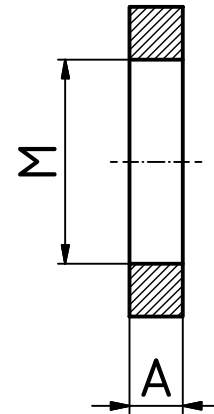
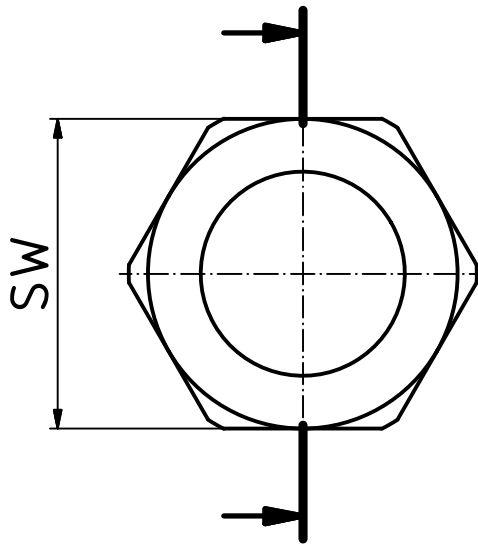
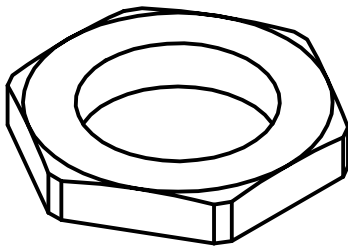


Gegenmutter / lock nut MGMO M12-M32



ISO



M	SW	A
M 12 x 1,5	18	5
M 16 x 1,5	22	5
M 20 x 1,5	26	6
M 25 x 1,5	32	6
M 32 x 1,5	41	7