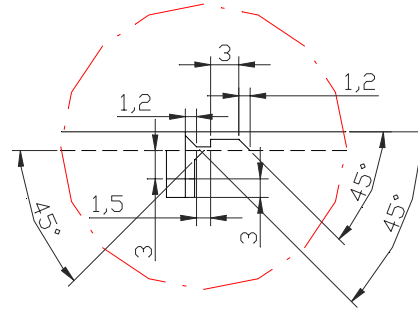
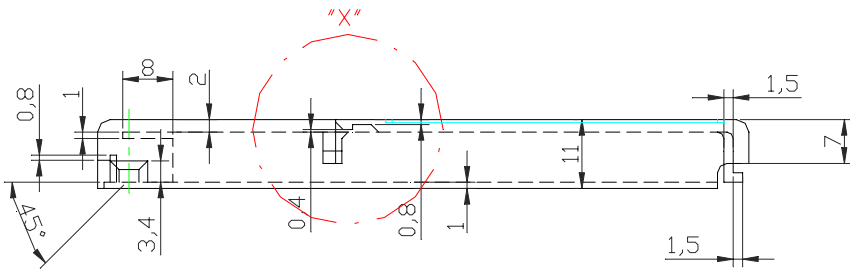
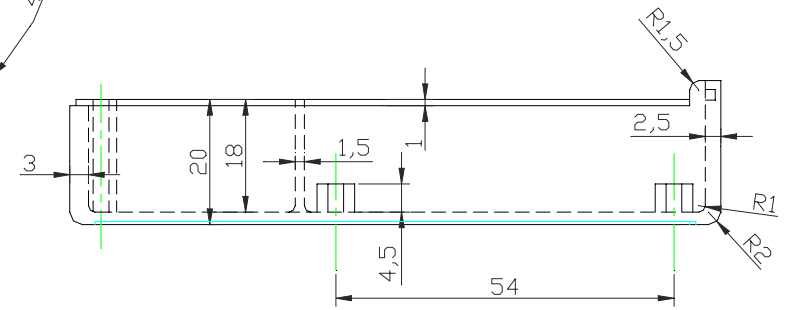


Einzelheit "X"

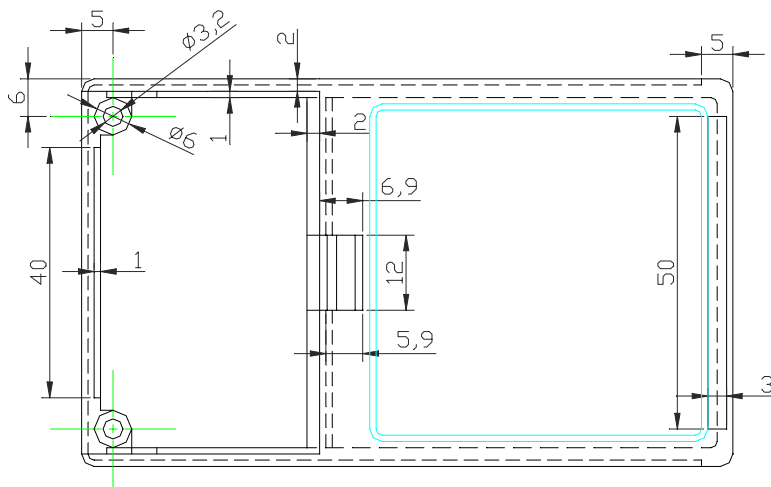
Oberteil Seitenansicht



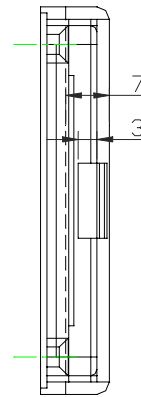
Unterteil Seitenansicht



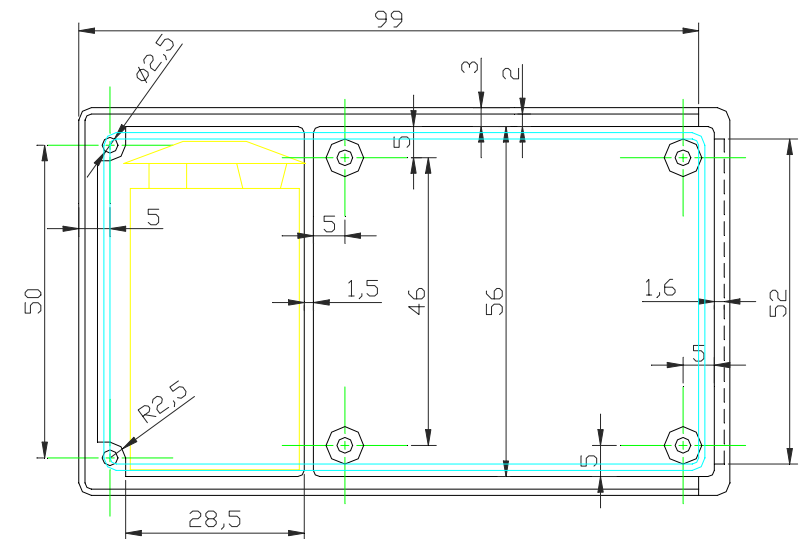
Oberteil Einsicht



Oberteil Vorderansicht



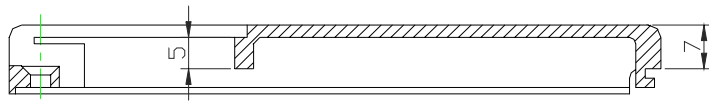
Unterteil Einsicht



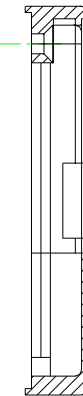
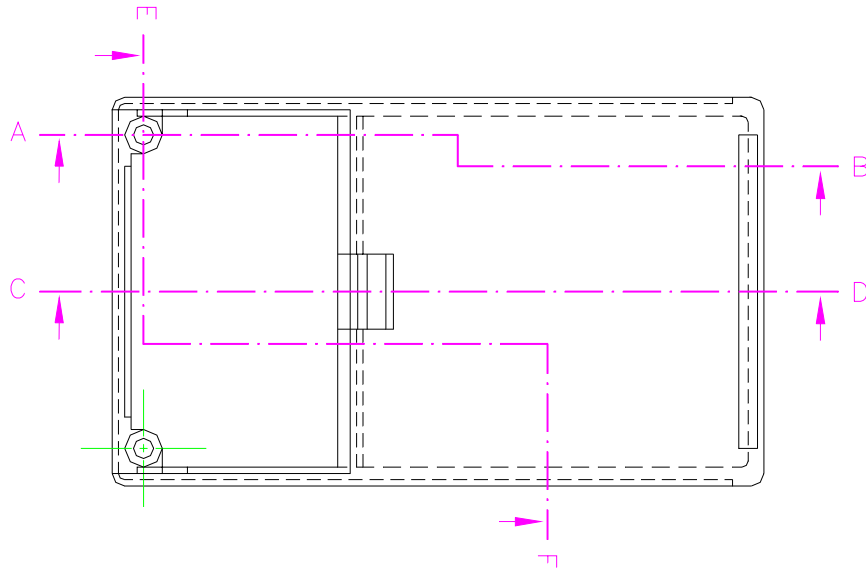
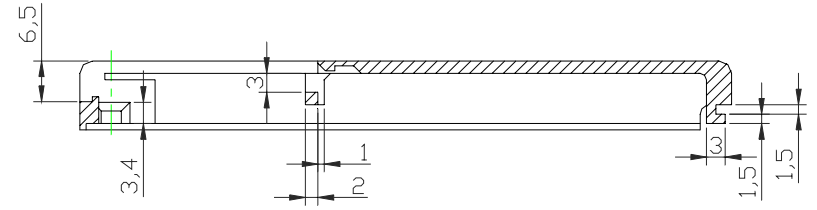
Verwendungsbereich Gehäuse mit Fach für 9V Blockbatterie		Zul. Abw.		Oberfl. Y		Maßstab 1:1		Gewicht	
						Werkstoff Halbzeugl Rohteil-Nr Thermoplast Modell- oder Gesenk-Nr			
			Datum	Name		BATTERIEFACHGEHÄUSE ANSICHTEN			
			Bearb. 13.04.16	M.SIMON					
			Gepr.						
			Norm			G03B			
Zust	Änderung	Datum	Name	KEMO-Electronic GmbH		Ersatz für:		Ersatz durch:	
								Blatt 1 von 4 Blätter	

Y = rough surface = VDI "30" = Ra (µm):3,1 Rt (µm) : 20µm

Schnitt A - B



Schnitt C - D

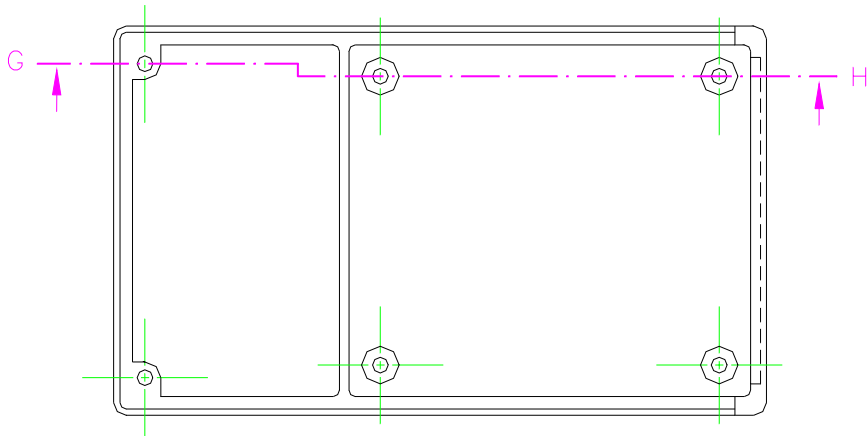
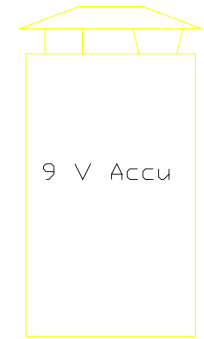
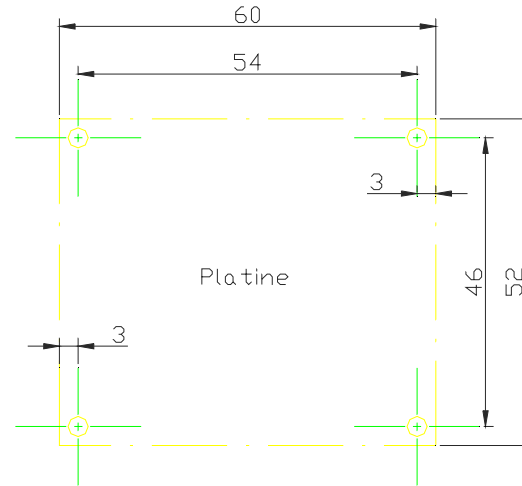
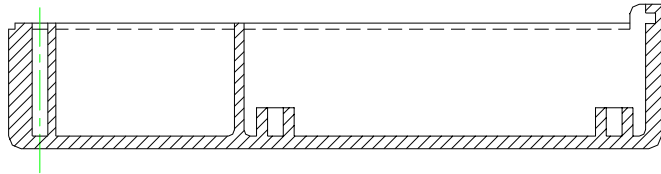


Schnitt E - F

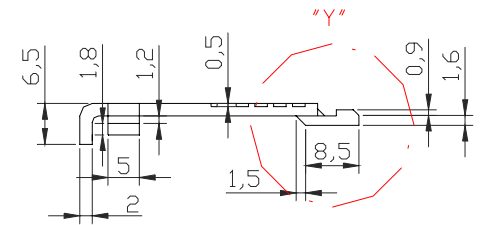
Verwendungsbereich Gehäuse mit Fach für 9V Blockbatterie		Zul. Abw.		Oberfl. Y		Maßstab 1:1		Gewicht	
						Werkstoff, Halbzeug Thermoplast			
		Datum		Name		Rohteil-Nr			
		Bearb. 10.04.16		M.SIMON		Modell- oder Gesenk-Nr			
		Gepr.				BATTERIEFACHGEHÄUSE SCHNITTE-OBERTeil			
		Norm							
						G03B		Blatt 2 von 4 Blätter	
Zust.	Änderung	Datum	Name	KEMO-Electronic GmbH		Ersatz für:		Ersatz durch:	

Y = rough surface = VDI "30" = Ra (µm): 3,1 Rt (µm) : 20µm

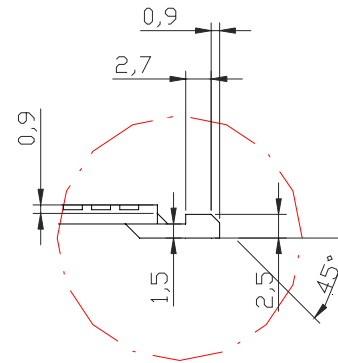
Schnitt G - H



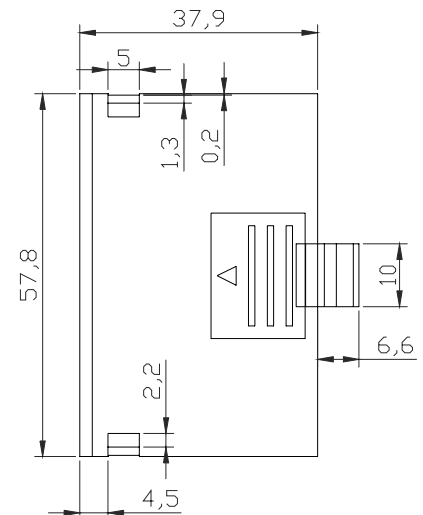
Deckel für Oberteil Seitenansicht



Einzelheit "Y"



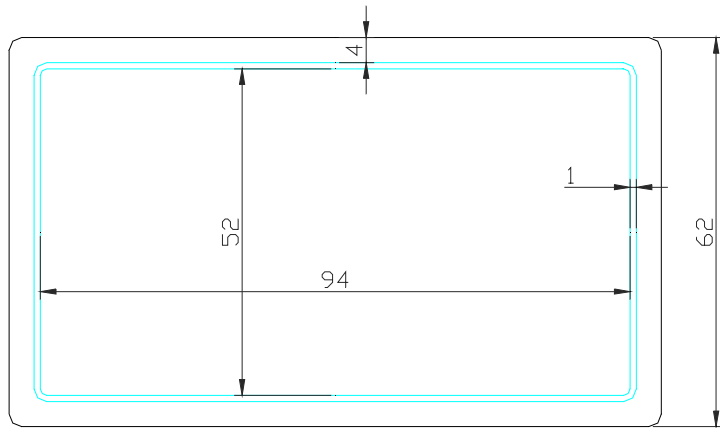
Deckel für Oberteil Draufsicht



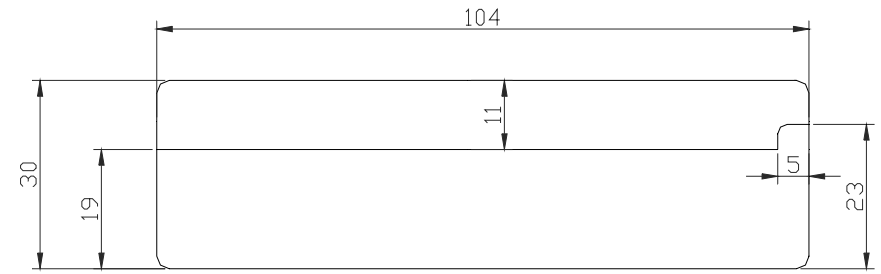
Y = rough surface = VDI "30" = Ra (µm): 3,1 Rt (µm) : 20µm

Verwendungsbereich Gehäuse mit Fach für 9V Blockbatterie		Zul. Abw.		Oberfl. Y		Maßstab 1:1		Gewicht		
						Werkstoff, Halbzeug Thermoplast				
						Rohteil-Nr				
						Modell- oder Gesenk-Nr				
				Datum	Name	BATTERIEFACHGEHÄUSE SCHNITTE-UNTERTEIL				
				Bearb.	18.04.06					M.SIMON
				Gepr.						
				Norm			G03B		Blatt 3 von 4	
Zust	Änderung	Datum	Name	KEMO-Electronic GmbH		Ersatz für:		Ersatz durch:		
								Blätter		

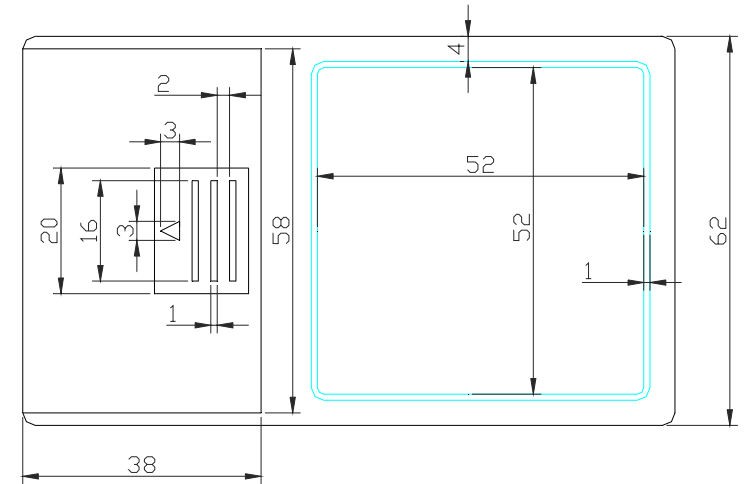
Gehäuse Ansicht von unten



Gehäuse Seitenansicht

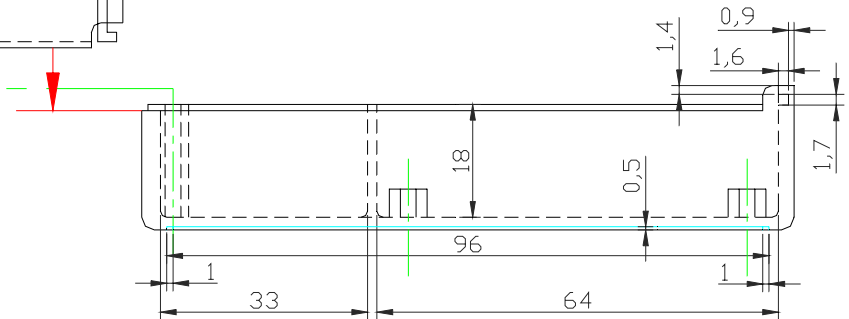
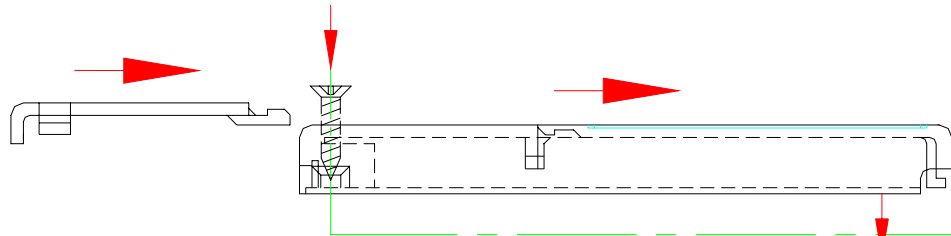


Gehäuse Draufsicht



Gehäuse Zusammenbau

Senkkopf- Blechschraube mit Kreuzschlitz und Spitze $\varnothing 2,9 \times 13 \text{ mm}$



Verwendungsbereich Gehäuse mit Fach für 9V Blockbatterie		Zul. Abw.	Oberfl. Y	Maßstab 1:1	Gewicht
				Werkstoff Halbzeugl Rohteil-Nr Thermoplast Modell- oder Gesenk-Nr	
		Datum 20.04.06	Name M.SIMON	<p>BATTERIEFACHGEHÄUSE ZUSAMMENBAU</p> <p>G03B</p>	
		Bearb.			
		Gepr.			
		Norm			
Zust	Änderung	Datum	Name	KEMO-Electronic GmbH	Ersatz für: Ersatz durch:

Y = rough surface = VDI "30" = Ra (µm):3,1 Rt (µm) : 20µm