



**MITMACHEN  
& GEWINNEN**

**LESER TESTEN  
UND GEWINNEN!**



7x ELV LED-Lupenleuchte und 5x hama Radio-Hi-Fi-Tuner

## Homematic IP MP3-Kombisignalgeber



**Vielfältige Signalisierungen mit optischer und akustischer Ausgabe!  
Einsetzbar im Homematic System z. B. als Türgong, Durchgangs- oder Zustandsmelder**

Die moderne  
Art zu läuten



### Hausautomation

**Homematic IP Funk-Klingeltaster**  
Batteriebetriebener, witterungs-  
fester Funk-Klingeltaster mit  
einfacher und flexibler Montage  
und vielfältigen Ansteuerungs-  
möglichkeiten von HmIP Signal-  
geräten und Aktoren



### Messtechnik

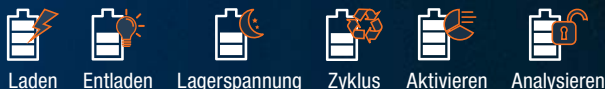
#### Mini-Signalgenerator

Mobil einsetzbarer, kostengüns-  
tiger und einfach bedienbarer  
Laborhelfer für Audio- und Digi-  
talschaltungen – erzeugt Sinus-,  
Dreieck- und Rechtecksignale bis  
50 kHz

# C4-Ladegerät mit Grafik-Farbdisplay

## Ein Ladegerät für nahezu alle Rundzellen-Akkus

Mit 6 Lade-/Entladeprogrammen



6,1-cm-Grafik-Farbdisplay (2,4")

Bedienung über Touch-Tasten

Lieferung ohne Akkus

Unterstützt 7 verschiedene Rundzellen-Akku-Technologien:

- NiCd
- NiZn
- Li-Ion
- LiFePO<sub>4</sub>
- NiMH
- Eneloop
- LiHV

Bestell-Nr.  
CX-25 02 54

€ 69,95

Das komfortable Ladegerät für die wichtigsten Akkus im Rundzellenformat mit unterschiedlicher Technologie (NiCd, NiMH, NiZn, Eneloop, Li-Ion, LiHV, LiFePO<sub>4</sub>) punktet mit hoher Leistung, Farb-Display zur grafischen Darstellung, komfortabler Touch-Bedienung, USB-Ladeausgang und Update-Möglichkeit über USB.

### Ein Ladegerät für nahezu alle Rundzellen-Akkus

Mit dem Ladegerät können Sie NiCd-, NiMH-, NiZn-, Eneloop-, Li-Ion-, LiHV- und LiFePO<sub>4</sub>-Akkus aufladen und pflegen. Die Ladeschächte nehmen gängige Akkugrößen auf: Mignon (AA), Micro (AAA), Lithium-Zellen der Größen 10440, 10500, 12500, 12650, 13500, 13650, 14500, 14650, 16650, 17650, 18650, 20650, 22650 und 26650.

- Leistungsfähiges Ladegerät für gängige Rundzellen
- 6 Akku-Programme: Laden, Entladen, Aktivieren, Analysieren, Zyklus/Lagerspannung bei Lithium

- Max. Ladestrom: 8 A, bis zu 3 A pro Schacht
- Max. Entladestrom 1,5 A pro Schacht, integrierter Lüfter
- Automatische Erhaltungsladung
- Automatische Ladestromeinstellung
- Großes 6,1-cm-Farbdisplay (2,4")
- Anzeige von Spannung, Strom, Kapazität, Innenwiderstand, Temperatur
- Einfache Touch-Bedienung via OSD-Menüführung
- Bedienung und Menüführung auch in Deutsch wählbar
- Stellt Lade- und Entladekurve auf dem Farb-Grafikdisplay dar
- Hohe Messgenauigkeit ( $\pm 10$  mV,  $\pm 10$  mA)
- USB-Power-Ausgang (2,1 A) mit Ladefunktion für Smartphone/Tablet
- Micro-USB-Anschluss für Upgrade/Update via PC

**ISDT**

Abm. (B x H x T): 85 x 38 x 122 mm

Lieferung inkl. GS-geprüftem Stecker-Schaltnetzteil, 12 V/3 A



## Lieber Elektronik-Freund,

in diesem Jahr wird ELV 40 – Zeit, über Geleistetes nachzudenken, aber auch in die Zukunft zu blicken, Neues anzufangen. Letzteres haben wir soeben gemacht: Es gibt einen völlig neu gestalteten ELV Hauptkatalog in diesem Jahr, in den wir anlässlich unseres 40-jährigen Firmenjubiläums auch Ihre Anregungen und Wünsche haben einfließen lassen. Er bündelt, auch aus der Erfahrung mit unserer erfolgreichen ELV Kompetenzbuch-Reihe heraus, in neuer Zuordnung Themen und Fachgebiete. Hiermit wollen wir Ihnen noch mehr Inspiration für Ihre eigenen Projekte geben und die Suche nach passenden Komponenten dafür erleichtern.

Auch in diesem ELV Journal gibt es wieder Neues und Interessantes. Der kleine Mini-Signalgenerator etwa: ein kompakter, mobiler und preisgünstiger Universalgenerator für viele Einsatzzwecke und als Bausatz vielleicht das Geschenk für den Elektroniker-Nachwuchs.

Wo wir gerade bei Geschenken sind – wenn Sie dieses Journal in den Händen halten, ist der Beginn der Weihnachtszeit nur noch wenige Wochen entfernt. Da ist es an der Zeit, unser traditionelles Weihnachtsprojekt vorzustellen. Dieses Mal ist es ein dekorativer 3D-Stern aus Platinenmaterial, ringsum mit kerzenähnlich flackernden Leuchtdioden besetzt, ein schönes Bastelobjekt für die Vorweihnachtszeit.

Mit der Homematic IP 2-Kanal-Schaltplatine erhält der kreative Elektroniker eine interessante Lösung für die Realisierung individueller Fernsteueraufgaben. Ein Highlight ist ganz sicher der neue Kombi-Signalgeber für das Homematic IP System. Er geht mit der modernen optisch-akustischen Signalisierung neue Wege, denn nicht nur akustische Meldungen können individuell erstellt werden, ganz unabhängig davon sind die verschiedensten optischen Signalisierungen konfigurierbar.

Sie tragen sich mit dem Gedanken, Ihre alte Haustürklingel durch eine Türsprechanlage zu ersetzen, die Sicherheit schafft? Dann lesen Sie unseren umfangreichen Beitrag dazu. Sie werden staunen, was moderne Technik an der Tür heute kann!



Viel Spaß beim Lesen und Nachbauen – und bleiben Sie neugierig!

*Heinz-G. Redeker*

Prof. Heinz-G. Redeker



**Der neue ELV Hauptkatalog ist da!**

40 Jahre Kompetenz als Elektronik-Versandhaus und jedes Jahr neue Ideen, Produkte, Projekte und Anregungen!

Auf 438 Seiten finden Sie genau auf Ihre individuellen Anwendungen fokussierte Produkte und Projekte – nun mit neuer Zuordnung zu Themen und Einsatzgebieten.

**Jetzt kostenlos anfordern**  
[www.katalog.elv.de](http://www.katalog.elv.de)



**Technik für Ihr Zuhause**



**Technik für Elektronik-Projekte**



**Produktideen für Techniker**



### 83 Homematic IP Kombisignalgeber

Vielseitig einsetzbarer, wahlweise netz- oder batteriebetriebener Signalgeber für die akustische und optische Ausgabe. Akustische Ausgabe mit individuellen MP3-Sounds, optische Ausgabe mit umlaufendem LED-Rahmen und mehrfarbigem LED-Effekt.



### 38 Homematic IP Funk-Klingeltaster

Einfach und flexibel montierbarer Funk-Klingeltaster im wetterfesten Gehäuse und mit hoher Funkreichweite



## Hausautomation – Smart Home

- 24 Homematic IP Schaltplatine, 2fach HmiP-PCBS2**  
Universeller 2-Kanal-Aktor für Kleinspannung
- 38 Homematic IP Funk-Klingeltaster**  
Wetterfester und flexibel einsetzbarer Funk-Klingeltaster
- 83 Homematic IP Kombisignalgeber HmIP-MP3P**  
Teil 1: Funktionsübersicht, Schaltung und Aufbau des multifunktionalen Kombisignalgebers



## Messtechnik

- 6 Mini-Signalgenerator MSG2**  
Einfacher und kostengünstiger Signalgenerator für den Frequenzbereich bis 50 kHz

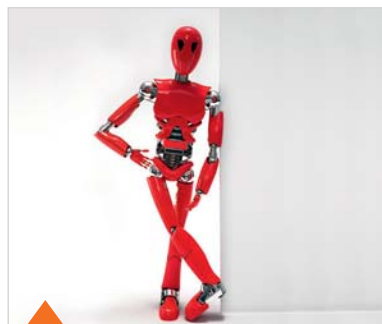


## Beleuchtung

- 58 LED-Weihnachtsstern mit Flackerlicht**  
3D-Lichtskulptur für die Advents- und Weihnachtszeit



- 16 Homematic Know-how**  
Der automatisierte Nachrichtenversand mittels Homematic Zentrale(n)



- 44 Robotertechnik und künstliche Intelligenz**  
Teil 2: Sensoren und Aktoren in der Robotereentwicklung

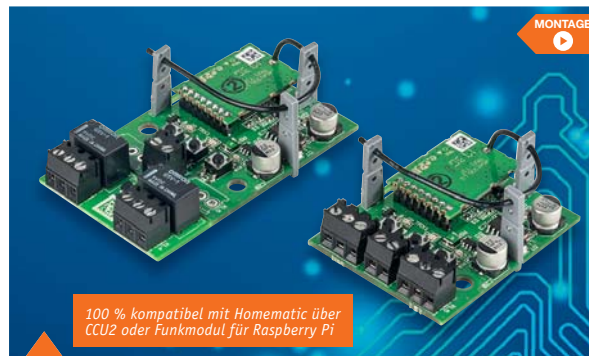


- 38 Klingel-/Audio-/Video-Türsprechanlagen**  
Sicherheit und Komfort an der Haustür





**58 LED-Weihnachtsstern mit Flackerlicht**  
Dreidimensionaler LED-Weihnachtsstern mit Kerzenflackern imitierenden LEDs an den Spitzen



100 % kompatibel mit Homematic über CCU2 oder Funkmodul für Raspberry Pi

**24 Homematic IP Schaltplatine, 2fach**  
Echter Problemlöser für eigene Applikationen, mit zwei Schaltkanälen und weitem Versorgungsspannungsbereich



**6 Mini-Signalgenerator**  
Mobil einsetzbarer Laborhelfer für die Ausgabe von Sinus-, Rechteck- und Dreiecksignalen bis 50 kHz

**So funktioniert's**

- 16 Homematic Know-how**  
Teil 27: Nachrichtenversand über die Zentrale
- 32 Netz-/Wechselrichter-Umschaltstation**  
Komfortable Umschaltung zwischen Energiequellen
- 44 Robotertechnik und künstliche Intelligenz**  
Teil 2: Sensoren und Aktoren in der Roboterentwicklung
- 52 Akkumulatoren**  
Teil 5: Redox-Flow-Akku
- 66 Homematic Script-programmierung**  
Teil 12: Projekt Lichtszene – erstellen, speichern, anwenden
- 73 Klingel-/Audio-/Video-Türsprechanlagen**  
Technik und Einsatz von drahtgebundenen und Funk-Tür-Sprechanlagen
- 80 Raspberry Pi**  
Teil 10: Akustiksensoren – mit dem Raspberry Pi wird der Roboter zum Tanzbären

**Spezial**

- 14 Technik-News**
- 35 Leser testen und gewinnen**
- 50 Experten antworten**

**Rubriken**

- 96 Die Neuen**
- 112 Service/Bestellhinweise**
- 113 Service/Impressum**
- 114 Vorschau**



**52 Akkumulatoren, Teil 5**  
Der Redox-Flow-Akku und seine großtechnische Anwendung sowie ein Ausblick auf neue Akkutechnologien



**50 Experten antworten**  
Unsere Kundenberatung im Dialog





# Mobiler Laborhelfer

## Mini-Signalgenerator MSG2

Infos zum Bausatz

im ELV Shop

#10183

Ein Signalgenerator zählt neben Multimeter und Oszilloskop zur Grundausrüstung des Elektrikers. Es muss aber nicht immer ein stationäres, teures Gerät sein. Für viele Aufgaben reicht ein zudem mobiles Kompaktgerät. Der MSG2 ist genau solch ein Gerät: Er erzeugt Sinus-, Dreieck- und Rechtecksignale im Frequenzbereich bis 50 kHz und eignet sich damit zum Beispiel sehr gut für die Fehlersuche in Audio- und Digitalschaltungen sowie als Testgenerator für eigene Aufbauten.

Technische Daten

Geräte-Kurzbezeichnung:	MSG2
Versorgungsspannung:	2x 1,5 V LR6/Mignon/AA
Stromaufnahme:	60 mA max./40 mA (ohne Last)
Batterielebensdauer:	Ca. 25 h
Frequenzbereiche:	5–50 Hz 50–500 Hz 500 Hz–5 kHz 5–50 kHz
Klirrfaktor:	0,7 % @ 1 kHz Sinussignal
Ausgangsspannungen:	Sinus/Dreieck max. 4 V <sub>ss</sub> (ohne Last) Rechteck 0–3,3 V <sub>oc</sub> (ohne Last) Open Collector max. 200 mA
Audiofrequenzgang:	5 Hz–50 kHz
Signalform:	Sinus/Dreieck/Rechteck/PWM
Sonstiges:	Auto-Power-off/Low-Bat-Anzeige
Umgebungstemperatur:	-10 bis +55 °C
Abmessungen (B x T x H):	65 x 115 x 28 mm
Gewicht:	155 g/110 g (mit/ohne Batterien)

### Einfach, aber vielseitig

Der hier vorgestellte kleine Signalgenerator deckt die Aufgaben eines einfachen Generators im unteren Preissegment ab. In den vergangenen Jahrzehnten gab es hierfür die bekannten Schaltkreise XR2206 oder den MAX038, die in zahlreichen Nachbausaltungen zu finden waren, auch in ELV Schaltungen. Die Produktion wurde aber eingestellt, da es bereits seit Langem technisch gesehen mit dem DDS-Verfahren eine bessere Lösung gibt. DDS steht dabei für Direct Digital Synthesis. Heutzutage werden Sinusgeneratoren mit einem kleinen Klirrfaktor vorwiegend durch dieses moderne DDS-Verfahren realisiert. Auch ELV bietet unterschiedliche auf diesem Verfahren basierende Geräte an. Eine mobile Version dieser Gerätereihe ist der DDS101, der einen Betrieb mit Akkus/Batterien erlaubt (Bild 1). Dank digitaler Technik und einem integriertem Farbdisplay können alle Parameter sehr genau eingestellt werden.





Für den einfachen Test und die Reparatur von Audioschaltungen reicht aber auch eine noch kostengünstigere Variante aus, die wir mit dieser Schaltung vorstellen möchten. Natürlich muss man bei einem einfachen Gerät auf einige Annehmlichkeiten, wie z. B. ein Display zur exakten Frequenzeinstellung, verzichten. Dafür ist die Schaltung preiswert, handlich und einfach aufzubauen. Da die schon erwähnten Bausteine MAX038 und XR2206 nicht mehr oder nur noch als Restposten zu einem hohen Preis verfügbar sind, haben wir uns für den Einsatz eines kleinen Mikrocontrollers entschieden. Als Besonderheit ist noch die nützliche Funktion PWM zu nennen, mit der pulswidenmodulierte Rechtecksignale erzeugt werden können. Dieses Feature ist eigentlich nur bei teureren Geräten verfügbar.

## Funktion

In Bild 2 ist das Blockschaltbild des MSG2 dargestellt. Der Mikrocontroller erzeugt die Ausgangssignale Sinus, Dreieck und Rechteck mittels eines Digital-Analog-Wandlers.

Die Daten für die Kurvenform werden aus einer Tabelle ausgelesen und über einen AD-Wandler ausgegeben. Durch die Geschwindigkeit, mit der diese Daten ausgegeben werden, lässt sich die Frequenz variieren. Diese Taktfrequenz und damit die Einstellung der Signalfrequenz wird mit einem Potentiometer eingestellt. Durch einen an den Controller angeschlossenen Schalter werden die Frequenzbereiche ausgewählt. Das Ausgangssignal des AD-Wandlers ist jedoch treppenförmig, da dieses aus zeitlich aufeinanderfolgenden unterschiedlichen Spannungsstufen zusammengesetzt ist. Dieser Effekt steigt mit der Frequenz an. Um hieraus einen sauberen Sinus mit einem relativ kleinen Klirrfaktor zu erzeugen, sind Tiefpassfilter notwendig, die das Taktsignal unterdrücken und somit den Klirrfaktor wesentlich verbessern (siehe Oszillogramme im Blockschaltbild). Für die unterschiedlichen Frequenzbereiche sind drei Tiefpassfilter mit angepassten Grenzfrequenzen auswählbar. Bei den Signalformen Rechteck und Dreieck sind keine Filter notwendig. Die Auswahl der richtigen Filter erfolgt mit einem analogen 1-aus-6-Multi-



Bild 1: Der auf dem DDS-Prinzip basierende Generator DDS101 ist ein sehr komfortables Gerät mit weitem Frequenzbereich bis 1 MHz.

plexer (Umschalter), bevor das Signal zum Ausgangsverstärker geleitet wird. Bei der Signalform Rechteck (PWM) steht ein Open-Drain-Transistor-Ausgang zur Verfügung, der eine Anpassung an die angeschlossenen Geräte bzw. Schaltungen erlaubt. Für den Test von reinen Audioschaltungen steht ein Cinch-Ausgang (AC-out) zur Verfügung, bei dem der DC-Anteil mittels eines Koppelkondensators unterdrückt wird.

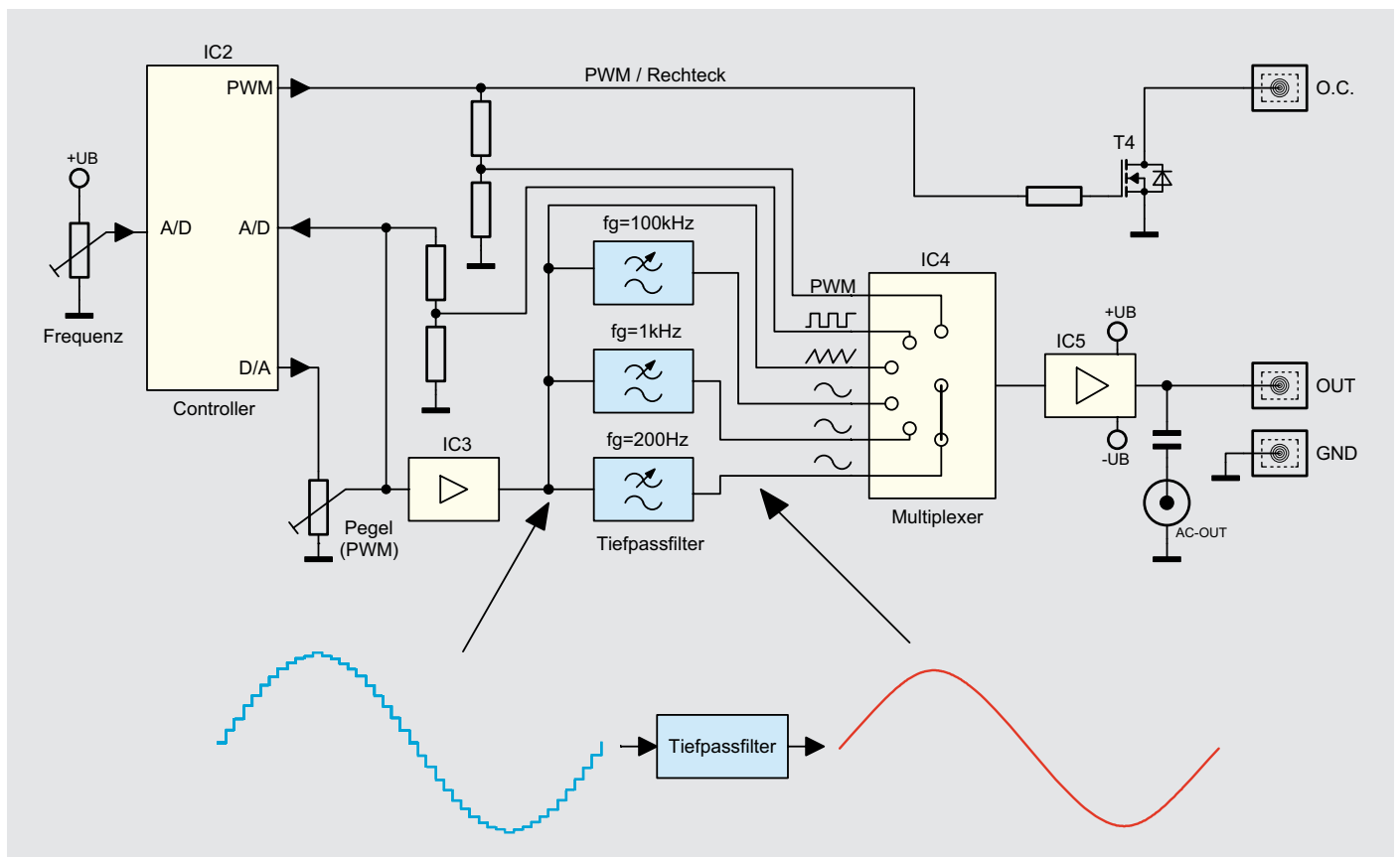


Bild 2: Das Blockschaltbild zeigt die Abfolge der Signalerzeugung des MSG2.

### Ausgangssignale

Im Folgenden betrachten wir die möglichen Ausgangssignale des MSG2. Wie man in Bild 3 erkennt, ist bei Sinus- und Dreiecksspannung kein DC-Anteil vorhanden. Das Signal bewegt sich um den Nullpunkt (0 V) und geht somit auch in den negativen Bereich hinein. Der arithmetische Mittelwert ist immer 0 V. Bei Rechtecksignalen gibt es keine negativen Spannungen, da dies in der Praxis meist nicht erwünscht ist. So können z. B. Eingänge von digitalen Schaltungen damit angesteuert werden. Mit einem Amplitudeneinsteller kann die maximale Spannung an die Betriebsspannung der angeschlossenen Logik angepasst werden. Die maximale Ausgangsspannung liegt in dieser Betriebsart zwar nur bei 3,3 V, was in der Regel aber in 5-V-Systemen noch als High-Pegel interpretiert wird. Am Cinch-Ausgang ist kein DC-Anteil mehr vorhanden, da hier ein Koppelkondensator zwischengeschaltet ist. Dieser Ausgang ist für reine Audioschaltungen gedacht.

Der DC-Ausgang hat einen Quellenwiderstand von 50 Ω und kann somit auch mit 50 Ω belastet werden. Hierbei ist dann zu beachten, dass die Ausgangsspannung sich halbiert.

Der Open-Drain-Ausgang ist nur bei Rechtecksignalen aktiv. Der Strom am Open-Collector-Ausgang soll 200 mA nicht übersteigen.

Die Ausgangsspannung des Sinus-/Dreiecksignals beträgt ± 2 V (ohne Lastwiderstand) bzw. ± 1 V (mit 50 Ω Last), die des PWM/Rechtecksignals +3,3 V (einstellbar 0 bis 3,3 V).

### Bedienung

In Bild 4 sind die Bedienelemente des MSG2 dargestellt. Das Einschalten erfolgt durch kurzes Betätigen des Tasters, wodurch die in den Taster integrierte LED aufleuchtet. Das Ausschalten wird durch einen längeren Tastendruck (> 3 Sekunden) vorgenommen.



Bild 4: Der Blick auf die Frontplatte des MSG2 zeigt die übersichtliche Anordnung der wenigen Bedienelemente.

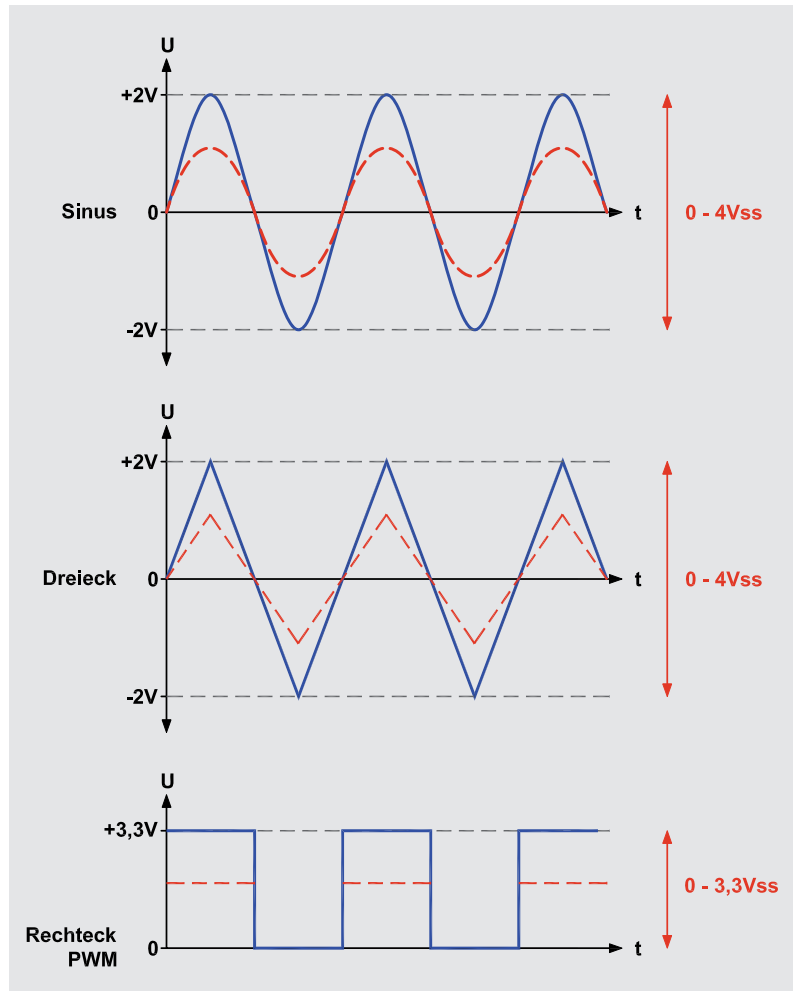


Bild 3: Die vom MSG2 erzeugten Ausgangssignale, nähere Erläuterung siehe Text

Mit dem rechten Schiebeschalter (Mode) wird die Betriebsart (Ausgangssignalfrequenz) ausgewählt. Der linke Schiebeschalter gibt den Frequenzbereich vor. Mit dem Einsteller „Frequenz“ kann die Ausgangsfrequenz in dem vom Schalter „Frequenz“ gewählten Bereich eingestellt werden.

Der Einstellknopf „Pegel“ hat eine Doppelfunktion. Mit Ausnahme der Betriebsart „PWM“ wird hiermit der Ausgangspegel eingestellt. Bei PWM jedoch wird das Puls-Pausenverhältnis zwischen 0 % und 100 % eingestellt. Eine Amplitudeneinstellung ist in dieser Betriebsart nicht möglich.

### Auto-Power-off

Die Schaltung verfügt über Auto-Power-off-Funktion, die mit dem Jumper J1 aktiviert bzw. deaktiviert wird. Ist der Jumper auf „On“ gesteckt, erfolgt eine automatische Abschaltung nach 3 Minuten. Durch Bedienung am Gerät, Signal- oder Frequenzeinstellung wird die Zeit bis zur Abschaltung jedes Mal neu gestartet. Bei der Jumperstellung „Off“ findet keine automatische Abschaltung statt.

### Low-Bat-Alarm

Fällt die Batteriespannung unter 2,3 V ab, blinkt die LED im Taster TA1 im Abstand von 8 Sekunden kurz auf. Sinkt die Batteriespannung unter 2,1 V, wird nach dem Einschalten zunächst in schneller Folge Low-Bat signalisiert und nach 8 Sekunden das Gerät automatisch abgeschaltet.

### Schaltung

Das Schaltbild des MSG2 ist in Bild 5 dargestellt. Wie schon im Abschnitt „Funktion“ erwähnt, werden die Signale durch einen Mikrocontroller (IC2) des Typs STML152R8T6 generiert.





Am DA-Wandlerausgang, dem Port PF1, stehen die generierten Signale zur Weiterverarbeitung zur Verfügung. Die Frequenzeinstellung erfolgt über den am Port PF0 angeschlossenen Trimmer R13. Hiermit wird die interne Timerfrequenz und somit auch die Ausgangsfrequenz bestimmt.

Mit dem Trimmer R14 kann eine Pegeleinstellung vorgenommen werden. Die Sinussignale müssen mit einem Tiefpassfilter von der Taktfrequenz bereinigt werden. Je nach Frequenzbereich stehen drei Filter mit

unterschiedlichen Grenzfrequenzen zur Verfügung. IC3A puffert das vom Pegeleinsteller R14 kommende Signal, bevor es parallel auf die drei Filter verteilt wird. IC3B bis IC3D bilden die Tiefpassfilter zweiter Ordnung. Ein Multiplexer 1 aus 6 (IC4/CD4051) wählt den richtigen Filter bzw. den Signalweg aus. Das Rechtecksignal benötigt keinen Filter und wird deshalb um die Filterstufen herumgeführt.

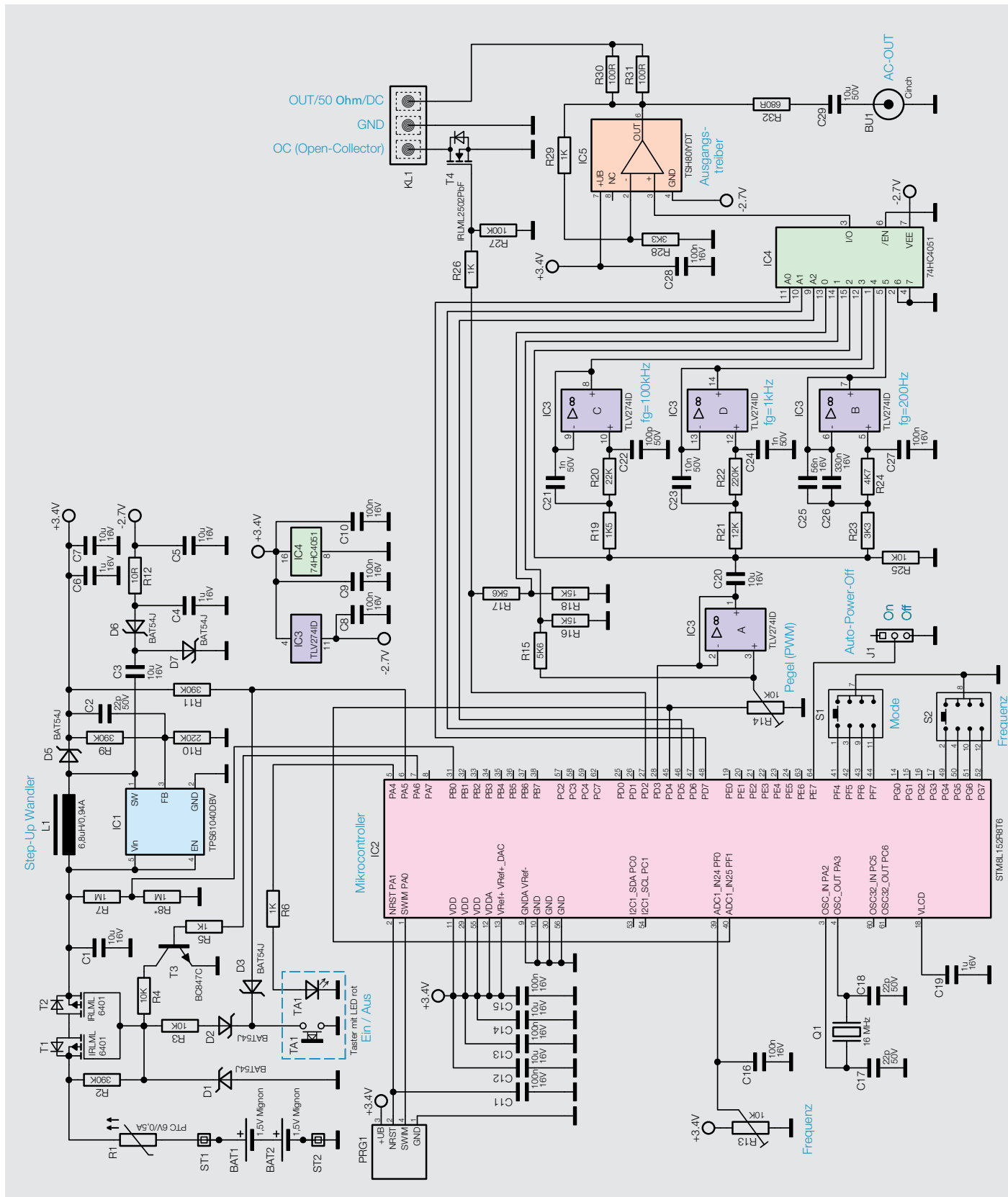


Bild 5: Das komplette Schaltbild des MSG2

Mit dem Spannungsteiler R15/R16 findet noch eine Pegelanpassung statt. Das pulsweitenmodulierte PWM-Signal wird an einem zusätzlichen Controllerport (PD2) ausgegeben, da dieses Signal mit einem internen Timer des Controllers erzeugt wird. Alle so generierten Signale führen zum erwähnten Multiplexer IC4. Vom Ausgang des Multiplexers (I/O) gelangen die Signale auf den Ausgangstreiber IC5 vom Typ TSH80. Dieser arbeitet mit einer symmetrischen Betriebsspannung, also auch mit einer negativen Versorgungsspannung. Ab hier ist der arithmetische Mittelwert für die Sinus- und Dreiecksspannung gleich

0 V. Die Rechtecksignale weisen keinen negativen Spannungsanteil auf, da dies in der Praxis meist nicht erwünscht ist. Vom Ausgang der Treiberstufe IC5 gelangt das Signal über die beiden parallel geschalteten Widerstände R30 und R31 auf die Ausgangsklemmen KL1 „Out“.

Für reine Audioanwendungen steht noch ein Cinch-Ausgang zur Verfügung, auf den kein DC-Anteil mehr gelangt, da hier ein Koppelkondensator (C29) zwischengeschaltet ist.

Im oberen Teil des Schaltbildes ist der Spannungsversorgungsteil dargestellt. Die 3-V-Batterie-

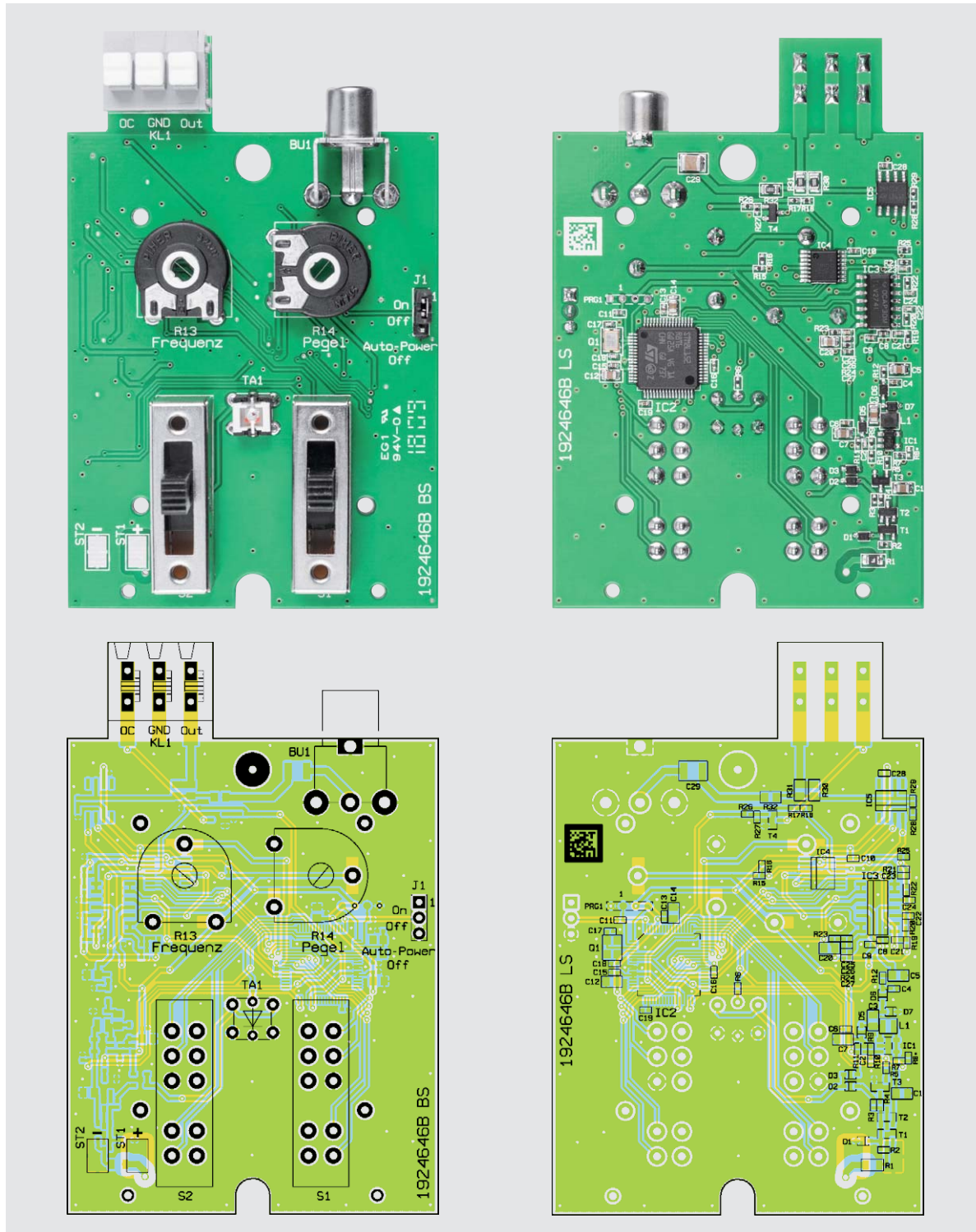


Bild 6: Die Platinfotos der bestückten Platine des MSG2 mit den zugehörigen Bestückungsplänen, links die Oberseite, rechts die Unterseite der Platine mit den vorbestückten SMD-Bauteilen





spannung, aus zwei Mignonbatterien zur Verfügung gestellt, gelangt zunächst auf den Sicherungswiderstand R1 und anschließend auf den Mosfet-Transistor T1. Die zusammenschalteten Transistoren T1 und T2 übernehmen zwei Funktionen. Zum einen dienen sie als Verpolungsschutz gegen versehentliches Vertauschen der Batteriepolartität und zum anderen wird hierüber die Versorgungsspannung ein- bzw. ausgeschaltet.

Das Schalten der Versorgungsspannung erfolgt über eine Selbsthaltung, die folgendermaßen funktioniert: Durch die Betätigung des Tasters TA1 wird über die Entkoppeldiode D2 und den Widerstand R3 das Gate von T1 und T2 auf Massepotential gelegt. Hierdurch schalten beide Transistoren durch und die Batteriespannung gelangt auf den nachfolgenden Step-up-Wandler (IC1 samt Außenbeschaltung). Um die Funktionsweise der Selbsthaltung zu zeigen, kürzen wir die Beschreibung des Step-up-Wandlers ab. Dieser Wandler erzeugt am Ausgang (Katode von D5) eine Gleichspannung von 3,4 V. Diese Spannung versorgt den Mikrocontroller und den Rest der Schaltung. Sobald der Controller mit Spannung versorgt wird, gibt dieser eine Spannung an Port PA6 aus. Diese Spannung gelangt über R5 auf die Basis von T3. Dieser schaltet durch und übernimmt die Funktion des gedrückten Tasters TA1. Die Schaltung bleibt so auch nach Loslassen des Tasters mit Spannung versorgt. Ein erneutes Betätigen (> 3 Sekunden) des Tasters wird vom Controller registriert und die Spannung am Port PA6 abgeschaltet, wodurch die Selbsthaltung gelöst wird – die Schaltung wird nach Loslassen des Tasters nicht mehr mit Spannung versorgt.

Kommen wir nun zum Step-up-Wandler. Die Funktionsweise eines solchen Aufwärtswandlers wurde ja schon in zahlreichen Artikeln genau beschrieben. Durch Einsatz dieses Wandlers bleibt die Schaltung auch bei niedriger Batteriespannung voll funktionstüchtig, da die Ausgangsspannung immer konstant bei 3,4 V bleibt. Über einen weiteren Gleichrichter wird eine negative Spannung von ca. -2,7 V erzeugt. Über den Kondensator C3 gelangt das rechteckförmige Schaltsignal des Wandlers auf die Diode D7, die die Wechsellspannung auf +0,3 V „klemmt“. Hierdurch werden die positiven Halbwellen in den negativen Bereich verschoben. Die Diode D6 richtet diese Wechsellspannung gleich, und an C4 liegt eine negative Spannung an. Um Reststörungen durch die Schaltfrequenz zu minimieren, ist noch ein Tiefpassfilter, bestehend aus R12 und C5, nachgeschaltet.

## Nachbau

Die Schaltung des MSG2 ist auf einer doppelseitigen Platine untergebracht. Die Platine ist mit SMD-Bauteilen vorbestückt, sodass nur wenige bedrahtete Bauteile bestückt werden müssen. Die Bestückung der bedrahteten Bauteile erfolgt in gewohnter Weise anhand der Stückliste und des Bestückungsplans, aber auch die dargestellten Platinenfotos (Bild 6) liefern hilfreiche Zusatzinformationen.



Bild 8: So wird der Auto-Power-off-Jumper J1 bestückt und gesetzt.

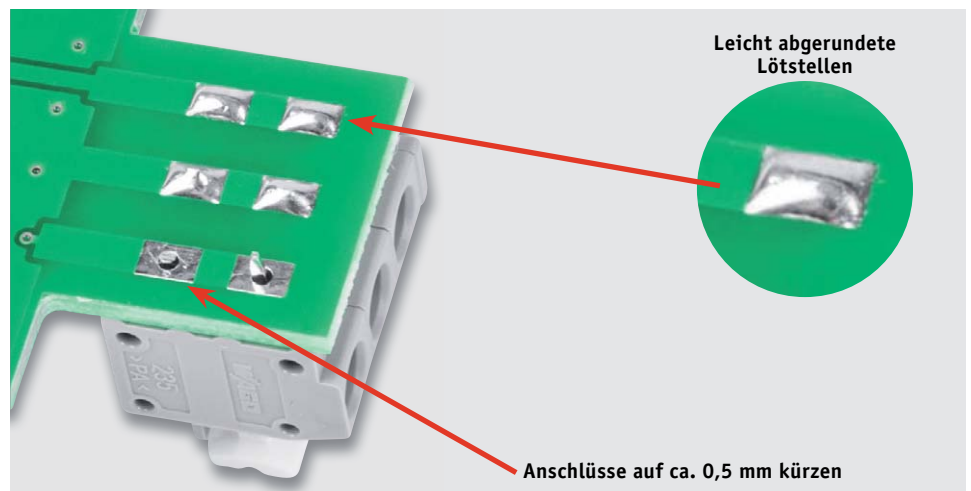


Bild 9: Da die Lötstellen der Klemme beim Anschließen von Leitungen mit den Fingern berührt werden können, sollten diese leicht abgerundet sein (ggf. nachbearbeiten), um kein unangenehmes Gefühl zu erzeugen.

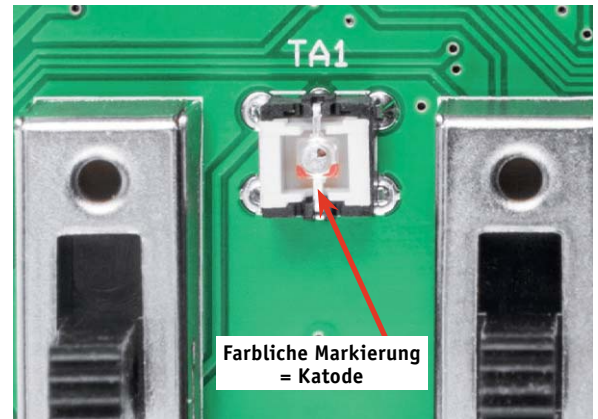


Bild 7: Bei der LED ist der Anschlussdraht der Katode farblich markiert.

Wir beginnen die Bestückungsarbeiten mit dem Einsetzen der beiden Trimmer R13 und R14. Diese werden von oben in die Platine eingesetzt und auf der Platinenunterseite verlötet. Als Nächstes wird der Taster TA1 eingesetzt und verlötet. Hierbei ist unbedingt auf die richtige Einbaulage zu achten, denn die integrierte LED weist eine Polung auf. Bei der Katode ist der Anschlussdraht farblich markiert (Bild 7).

Anschließend werden die beiden Schiebeschalter eingesetzt und verlötet. Es sollte darauf geachtet werden, dass die Schalter plan auf der Platine aufliegen. Nur so passen die Schalter später durch die Aussparungen im Gehäuse. Der Jumper J1 besteht aus der Kombination einer 3-poligen Stiftleiste und dem Jumper selbst (Bild 8). Wie dieser zu setzen ist, wird im Abschnitt „Bedienung“ erklärt.

Auch beim anschließenden Bestücken der Cinch-Buchse BU1 sollte darauf geachtet werden, dass diese plan auf der Platine aufliegt. Bei der Klemmleiste ist Folgendes zu beachten: Die Klemme ragt aus dem Gehäuse heraus und die oberen Kontaktstößel werden in der Regel mit der Hand bedient (nach unten gedrückt). Hierbei kann es vorkommen, dass man mit den Fingern unterhalb der Platine auf die Lötstellen der Buchse fasst. Da spitze Lötstellen sehr unangenehm für die Finger sind, müssen die Lötstellen wie in Bild 9 zu sehen hergestellt werden.

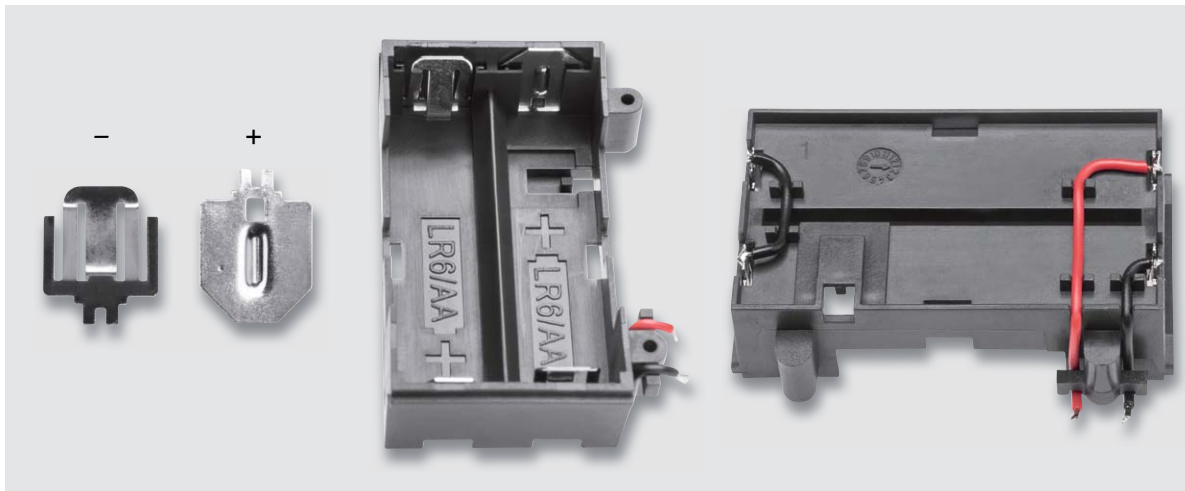


Bild 10: Der Batteriehalter ist mit den Batteriekontakten zu bestücken und mit den Verbindungs- und Anschlussdrähten wie hier gezeigt zu versehen.

Nach dem Verlöten sollen die Lötstellen abgerundet sein. Dies wird normalerweise nicht so gemacht, da durch diese Vorgehensweise sehr schnell kalte Lötstellen produziert werden. Deshalb sollte man auf saubere Lötstellen mit großflächigem Lötzinnverlauf achten.

Als Nächstes muss die Batteriehalterung vormontiert werden. Dazu werden die vier Batteriekontakte polrichtig in die Batteriehalterung eingesetzt (Bild 10). Hierbei ist darauf zu achten, dass die Kontakte ordnungsgemäß einrasten. Wie in Bild 10 rechts zu erkennen, müssen die Kontakte auf der lin-

Stückliste	<b>Widerstände:</b>				
	10 Ω/SMD/0402		R12		
	100 Ω/SMD/0805		R30, R31		
	680 Ω/SMD/0805		R32		
	1 kΩ/SMD/0402	R5, R6, R26, R29			
	1,5 kΩ/SMD/0402		R19		
	3,3 kΩ/SMD/0402		R23, R28		
	4,7 kΩ/SMD/0402		R24		
	5,6 kΩ/SMD/0402		R15, R17		
	10 kΩ/SMD/0402	R3, R4, R25			
	12 kΩ/SMD/0402		R21		
	15 kΩ/SMD/0402		R16, R18		
	22 kΩ/SMD/0402		R20		
	100 kΩ/SMD/0402		R27		
	220 kΩ/SMD/0402		R10, R22		
	390 kΩ/SMD/0402	R2, R9, R11			
	1 MΩ/SMD/0402		R7		
	PT15/liegend/10 kΩ		R13, R14		
	PTC/0,5 A/6 V/SMD/0805		R1		
	<b>Kondensatoren:</b>				
22 pF/50 V/SMD/0402		C2, C17, C18			
100 pF/50 V/SMD/0402		C22			
1 nF/50 V/SMD/0402		C21, C24			
10 nF/50 V/SMD/0402		C23			
56 nF/SMD/0402		C25			
100 nF/16 V/SMD/0402	C8, C9, C10, C11, C13, C15, C16, C27, C28				
330 nF/16 V/SMD/0402		C26			
1 μF/16 V/SMD/0402		C4, C6, C19			
10 μF/16 V/SMD/0805		C1, C3, C5, C7			
		C12, C14, C20			
10 μF/50 V/SMD/1210		C29			
<b>Halbleiter:</b>					
TPS61040DBV/SMD/TI		IC1			
ELV171637/SMD		IC2			
TLV274ID/SOIC14		IC3			
CD74HC4051PW/TSSOP16		IC4			
TSH80IYDT/SMD		IC5			
IRLML6401/SMD		T1, T2			
BC847C/SMD		T3			
IRLML2502PbF/SMD		T4			
BAT54J/SMD		D1–D3, D5–D7			
<b>Sonstiges:</b>					
Speicherdrossel, SMD, 6,8 μH/0,94 A		L1			
Quarz, 16.000 MHz, SMD		Q1			
Schiebeschalter, 4 Stellungen, print		S1, S2			
Cinch-Einbaubuchse, print		BU1			
Steckklemmleiste, 3-polig, 2,5 mm <sup>2</sup> , grau, print		KL1			
Drucktaster mit LED rot, 1x ein, print		TA1			
Tastkappe, transparent		TA1			
Stiftleiste, 1x 3-polig, gerade, print		J1			
Jumper		J1			
Kunststoff-Steckachsen, ø 6 x 16,8 mm					
Aufsteckdrehknöpfe, ø 12 mm, schwarz					
Kunststoffschrauben 2,2 x 5 mm					
Gehäuse mit Batteriefach, komplett, bearbeitet und bedruckt					
Batteriehalterung					
Minus-Batteriekontakte					
Plus-Batteriekontakte					
Gewindeformende Schrauben, 1,8 x 8 mm, Torx T6					
Flexible Leitung, 0,22 mm <sup>2</sup> , rot					
Flexible Leitung, 0,22 mm <sup>2</sup> , schwarz					
Schaumstoffstück, selbstklebend, 40 x 20 x 10 mm					



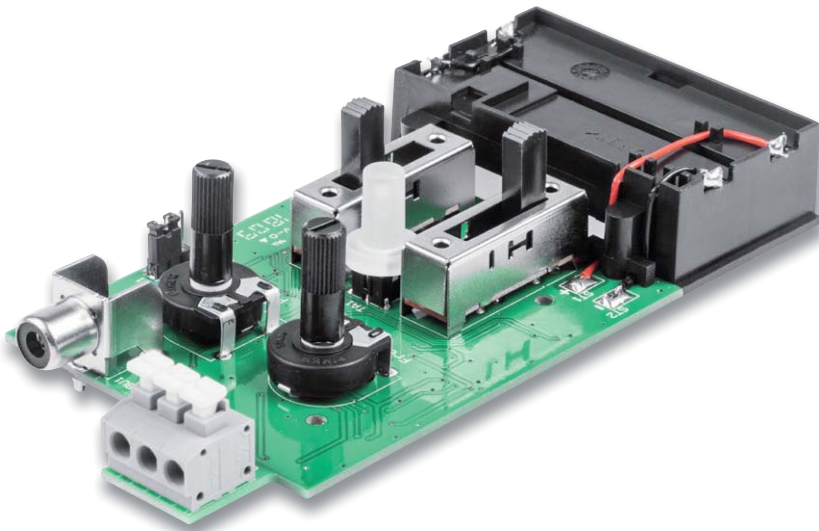


Bild 11: Die fertig aufgebaute Platine mit angeschraubtem Batteriehalter und verlöteten Batterieanschlussleitungen. Hier sind auch die bereits aufgesteckten Steckachsen der Potis und die Abdeckkappe des Tasters zu sehen.



Bild 12: Die vier runden Stege sind mit einem Seitenschneider abzuschneiden.

Montagevideo

#10187

QR-Code scannen oder Webcode im ELV Shop eingeben

ken Seite mit der beiliegenden Litze (schwarz) gebückt werden. Die beiden noch freien Kontakte werden mit der beiliegenden Litze versehen, die durch die Leitungsführungen gelegt wird, wie ebenfalls in Bild 10 rechts dargestellt. Abschließend ist der Batteriehalter mit den beiliegenden Schrauben mit der Platine zu verschrauben und die Litze an den vorgesehenen Lötspots ST1 (+) und ST2 (-) anzulöten (siehe Bild 11).

Im nächsten Arbeitsschritt müssen wir das Gehäuse noch geringfügig bearbeiten. Die vier runden Kunststoffstege müssen mit einem Seitenschneider entfernt werden (Bild 12), da die Platine ansonsten nicht in das Gehäuse passt. Damit die Batterien später fest in der Halterung sitzen, wird auf den Batteriedeckel (Innenseite) ein Schaumstoffstück aufgeklebt (Bild 13).

Nun kann die Platine in die Gehäuseunterschale gelegt und mit vier Schrauben 2,2 x 5 mm festgeschraubt werden. Wie man in Bild 11 erkennt, müssen die Potis mit Steckachsen und der Taster mit einer Kappe versehen werden. Nachdem das Gehäuseoberteil aufgesetzt und mit zwei Schrauben 2,2 x 19 mm verschraubt ist, werden die beiden Drehknöpfe auf die Potiachsen gesteckt. Mit dem Einlegen der zwei Mignon-Batterien (auf richtige Polung achten!) und anschließendem Einsetzen des Batteriedeckels ist das Gerät betriebsbereit. In Bild 14 ist das fertig aufgebaute Gerät in der Frontansicht zu sehen. **ELV**

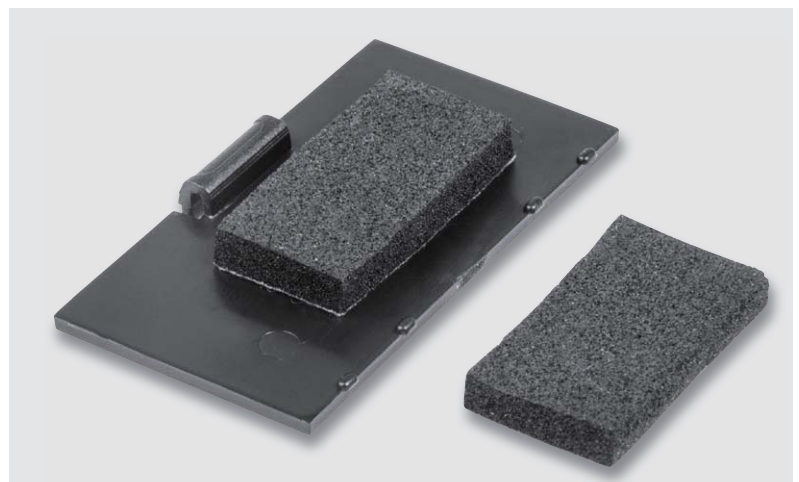


Bild 13: Auf die Innenseite des Batteriedeckels wird ein Stück Schaumstoff geklebt.



Bild 14: Das fertig montierte Gerät, von der Anschlussseite aus gesehen



# Technik-News

Die aktuellsten Trends aus der Welt der Technik

## Drohne DJI MAVIC 2 mit Hasselblad-Kameras



Bild: DJI

Die neue Version der Faltdrohne DJI MAVIC 2 PRO ist mit Kameras allererster Güte bestückt, nämlich mit denen des schwedischen Profikamera-Herstellers Hasselblad. Die MAVIC 2 PRO ist mit der Hasselblad L1D-20c ausgestattet. Diese verfügt über einen 1-Zoll-CMOS-Sensor, der eine Auflösung von 20 Megapixeln (5472 x 3648 Pixel) bietet. Die MAVIC 2 PRO kommt mit Unterstützung für das 10-Bit-Dlog-M-Farbprofil, das einen höheren Dynamikumfang bietet und mehr Spielraum in der Nachbearbeitung ermöglicht. Das Kamerasystem zeichnet über eine Milliarde Farben auf, was ein Vielfaches im Vergleich zu den üblicherweise bei Kameras genutzten 8-Bit Systemen ist. Diese zeichnen in der Regel mit 16 Mio. Farben auf. Durch die 10-Bit-Speicherung bleiben insgesamt mehr Details erhalten, besonders im Lichter- und Tiefenbereich. Weitere technische Highlights sind die 4K-10-Bit-HDR-Videoaufzeichnung (3840 x 2160 Pixel, 30 fps) sowie der große Blendenbereich von F2.8 bis F11.

## Radar statt Stethoskop?

Techniker der Friedrich-Alexander-Universität Erlangen-Nürnberg (FAU) haben gemeinsam mit der Brandenburgischen Technischen Universität (BTU) Cottbus und der Palliativmedizinischen Abteilung des Universitätsklinikums Erlangen ein Verfahren entwickelt, mit dem Herztöne per Radar zuverlässig detektier- und diagnostizierbar sind. Mobile Radargeräte könnten künftig herkömmliche Stethoskope ersetzen, außerdem ist eine permanente berührungslose Überwachung der Vitalfunktionen per Radar möglich. Mittels eines sogenannten Sechstor-Dauerstrich-Radarsystems messen sie Vibrationen der Haut, die durch den Herzschlag verursacht werden. „Wir bedienen uns im Grunde einer ähnlichen Methode, wie sie auch bei der Geschwindigkeitsmessung im Straßenverkehr zum Einsatz kommt“, erklärt Christoph Will, Doktorand am Lehrstuhl für Technische Elektronik. „Dabei wird eine Radarwelle auf die Oberfläche eines Objekts gerichtet und reflektiert. Bewegt sich das Objekt, ändert sich die Phase der reflektierten Welle. Daraus errechnen wir dann die Stärke und Frequenz der Bewegung, in unserem Fall des Brustkorbs.“ Dabei ist das biomedizinische Radarsystem in der Lage, Bewegungsänderungen im Bereich weniger Mikrometer zu erfassen – eine wichtige Voraussetzung dafür, selbst kleinste Anomalien zu diagnostizieren, z. B. Insuffizienzen, Stenosen oder nicht korrekt schließende Herzklappen.

www.fau.de

www.elvjournal.de ...at ...ch



www.facebook.com/  
elvelektronik



plus.google.com/  
+ElvDeShop



www.twitter.com/  
elvelektronik

Auch die Drohnentechnik selbst wurde verbessert, so z. B. die omnidirektionale Hinderniserkennung mit beeindruckenden Messbereichen und hohen möglichen Fluggeschwindigkeiten, die Flugzeit beträgt jetzt bis zu 31 Minuten, die maximal mögliche Flughöhe bis zu 6000 m ü. NN und die Fernsteuerreichweite bis zu 8000 m.

Zusammengefasst ist die MAVIC 2 PRO, die es auch mit einer zweiten Kameravariante als MAVIC 2 ZOOM gibt, gerade mal 214 x 91 x 84 mm groß.

Der Preis: € 1449,-

www.dji.com/de/mavic-2/info#specs

### Weitere News

Täglich neue Technik-News zu neuen Produkten, Bauelementen, Technik-Trends und interessanten Forschungsergebnissen finden Sie online auf:



www.news.elvjournal.de ...at ...ch



Bild: FAU/Kilin Shi



## Arduino bekommt ein CLI

Das Arduino-Entwicklerteam hat ein Kommandozeilentool für die Arduino-IDE bzw. Arduino Create vorgestellt. Das Command Line Interface kommt den Forderungen vor allem der professionellen Entwickler nach, die Tools der Entwicklungsumgebung in ihren Makefiles zu verwenden und die meisten Arduino-IDE-Funktionen über eine schnelle und ballastfreie Befehlschnittstelle verfügbar zu machen. Die Konsole macht es dann möglich, dass der Entwickler in seiner gewohnten Arbeitsumgebung (Editor) arbeiten und von dort aus die IDE-Funktionen nutzen kann.

<https://blog.arduino.cc/2018/08/24/announcing-the-arduino-command-line-interface-cli/>



## Snapmaker-3D-Drucker-Systembaukasten

Das Multitool für den Hobby-, Ausbildungs- und Prototypenbereich – der Snapmaker-Systembaukasten bewältigt durch einfach auswechselbare Werkzeugmodule den 3D-Druck (Bauraum 125 x 125 x 125 mm), das Lasergravieren und das CNC-Fräsen (jeweils bis 90 x 90 x 50 mm).

Der Systembaukasten basiert auf einem Grundgerät, das die drei hochstabilen Achsen samt Antrieben, die Steuerung und ein Bediengerät mit Touchscreen enthält. Auf dieses kann je nach Bedarf eines der drei Werkzeugmodule aufgebaut werden.



Bild: ALLNET GmbH

Erhältlich bei ELV, Bestell-Nr. CX-25 03 31, Preis: € 799,-

## Plug-&Play-Wireless-Charging-Kit für ultrakompakte Ladegeräte



Bild: STMicroelectronics

Mit dem Plug-&Play-Ladegerät STEVAL-ISB045V1 können Anwender ultrakompakte Ladegeräte mit einer platzsparenden 20-mm-Spule mit bis zu 2,5 W für das Laden von kleinen IoT-Geräten und Wearables wie Smart entwickeln. Das Kit ist um den kabellosen Ladeseiter-Controller STWBC-WA herum aufgebaut und besteht aus einer Ladestation mit einer Senderplatine, auf der die 20-mm-Spule bereits angeschlossen und betriebsbereit ist. Mit der PC-basierten STSW-STWBC-GUI-Software kann man den STWBC-WA konfigurieren und Laufzeitinformationen wie z. B. die abgegebene Leistung, die Brückenfrequenz, die Demodulationsqualität und den Protokollstatus überwachen. Der STWBC-WA-Controller-Chip enthält integrierte Treiber und unterstützt Vollbrücken- oder Halbbrückentopologien für die Stromversorgung der Antenne. Die Halbbrückenoption ermöglicht das Laden von bis zu 1 W mit einer Spule mit kleinerem Durchmesser für einen noch kompakteren Formfaktor.

[www.st.com/content/st\\_com/en/products/evaluation-tools/solution-evaluation-tools/psu-and-converter-solution-eval-boards/steval-isb045v1.html?icmp=tt7911\\_gl\\_pron\\_aug2018](http://www.st.com/content/st_com/en/products/evaluation-tools/solution-evaluation-tools/psu-and-converter-solution-eval-boards/steval-isb045v1.html?icmp=tt7911_gl_pron_aug2018)

## Hochgenaue Echtzeituhr (RTC) mit I<sup>2</sup>C-Interface RV-3029-C2

Der RTC-Baustein RV-3029-C2 ist eine hochpräzise Echtzeituhr mit integriertem Quarz (32,768 kHz), Temperaturkompensation und I<sup>2</sup>C-Schnittstelle (400 kHz). Neben den Standard-RTC-Funktionen enthält die RTC einen Backup-Batterie-Eingang mit interner Umschaltfunktion, eine programmierbare Trickle-Charge-Schaltung und einen integrierten Temperatursensor mit Digitalausgang.

### Hauptmerkmale:

- Hohe Zeitgenauigkeit von  $\pm 25$  ppm von  $-40$  bis  $+85^\circ\text{C}$
- 8 Byte RAM und 2 Byte EEPROM für eigene Anwendungsdaten
- 24-Stunden-Format, programmierbarer Alarm, Timerfunktionen

Erhältlich bei ELV, Bestell-Nr. CX-11 26 04, Preis: € 2,90

Versorgungsspannung:	1,3–5,5 V
Stromaufnahme:	800 nA@ 3 V
Gehäuse:	SON-10, 2,5 x 3,7 mm

Hersteller: MICRO CRYSTAL SWITZERLAND, [www.microcrystal.com](http://www.microcrystal.com)

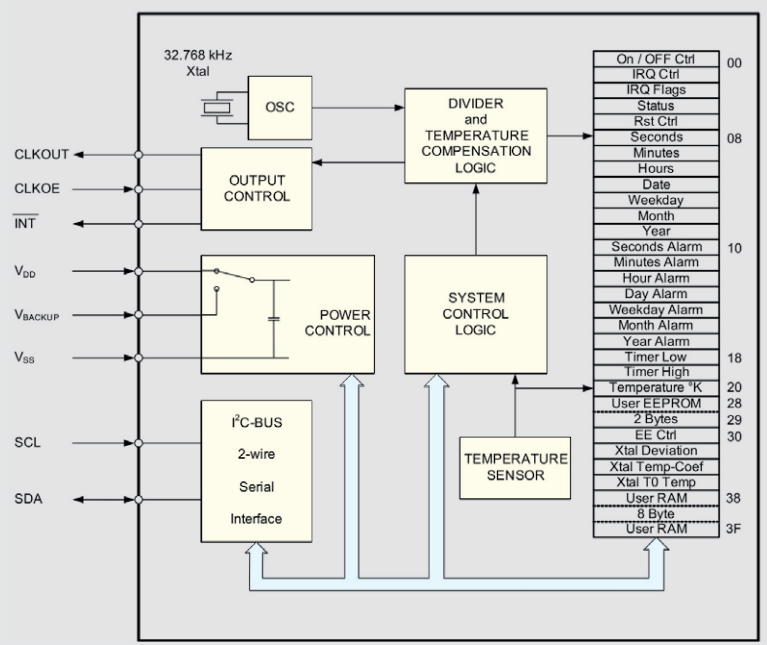


Bild: Micro Crystal





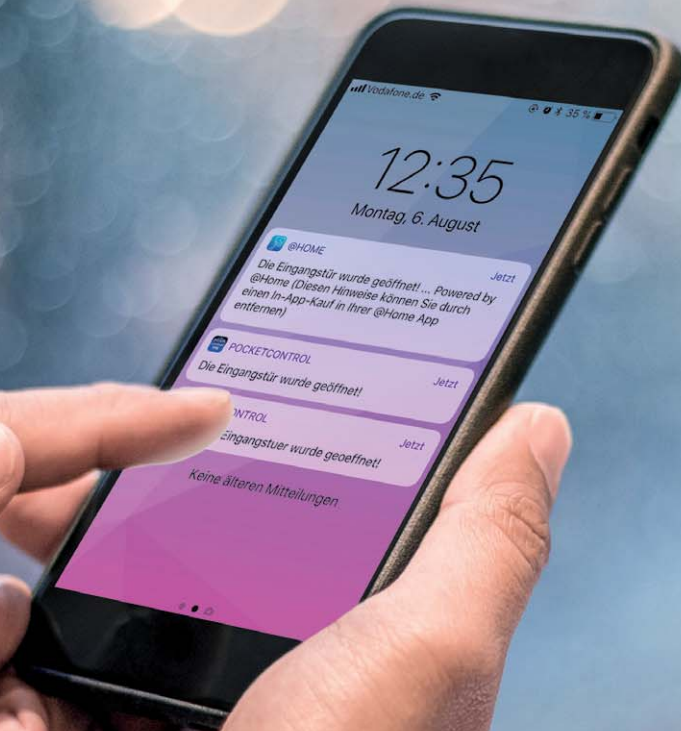


# HomeMatic Know-how

## Teil 27: Nachrichtenversand

In unserer Reihe „Homematic Know-how“ zeigen wir anhand von kleinen Detaillösungen, wie man bestimmte Aufgaben im Homematic System konkret lösen kann. Dies soll insbesondere Homematic Einsteigern helfen, die Einsatz- und Programmiermöglichkeiten besser zu nutzen.

In dieser Ausgabe beschreiben wir, welche unterschiedlichen Möglichkeiten zum Versand von Nachrichten zur Verfügung stehen und wie diese eingerichtet werden.



Viele Nutzer des Homematic Systems möchten aufgrund von völlig unterschiedlichen Anwendungsfällen Nachrichten mit der Zentrale versenden, um sich z. B. auch bei Abwesenheit über Ereignisse im Haus informieren zu lassen. Da die Homematic Zentrale zum Versand von Nachrichten keine direkte Vorbereitung in der Werkssoftware beinhaltet, muss man hierfür auf Add-ons und Skripte sowie externe Dienste und Apps zurückgreifen.

Die folgenden Versandmöglichkeiten möchten wir in diesem Artikel erläutern:

1. Push-Versand in Verbindung mit Homematic Smartphone-Apps
2. E-Mail-Versand mittels Homematic E-Mail-Add-on
3. Push-Versand mittels Telegram Messenger
4. Push-Versand mittels Pushover
5. SMS-Versand mit Cloudmatic oder GSM-Modul

### 1. Push-Versand in Verbindung mit Homematic Smartphone-Apps

Die einfachste Lösung zum Versand von Push-Nachrichten ist der Ein-

satz einer Homematic Smartphone-App, die neben der Möglichkeit zur Steuerung der Geräte auch die Push-Notification-Funktion mit sich bringt. Aktuell stehen hierfür allerdings lediglich die folgenden Apple iOS Apps zur Verfügung. Android-Nutzer können externe Dienste wie z. B. Telegram (siehe Punkt 3) oder Pushover (siehe Punkt 4) nutzen.

In der Funktionsweise unterscheiden sich die drei Apps im Grunde nicht. Über die Einstellungen der Apps lässt sich der Mitteilungsversand aktivieren, wodurch auf der CCU automatisch eine Systemvariable und ein systeminternes Programm für den Versand der Nachricht angelegt wird. Um letztlich eine Nachricht abzusetzen, ist die jeweilige Systemvariable lediglich in das gewünschte Zentralenprogramm unter dem Aktivitätsblock einzufügen und mit dem gewünschten Nachrichtentext zu befüllen (Bild 1).



App-Name	Pocket Control [1]	Home Control für Homematic [2]	@Home [3]
Push aktivieren			
Name der angelegten Systemvariablen	Pocket Control Push Message	myHomeLast-Push-Message	@Home-Notification
Name des systeminternen Programms	Push-Script for Pocket Control	myHomeLast-Push-Helper	@Home-Notification-Sender

Name	Beschreibung	Bedingung (Wenn...)	Aktivität (Dann..., Sonst...)	Aktion
Push mit Homematic Apps		Kanalzustand: TF Eingangstür bei	Systemzustand: pocketControlPushMessage sofort auf Die Eingangstür wurde geöffnet! setzen	<input type="checkbox"/> systemintern
<b>Bedingung: Wenn...</b>				
Geräteauswahl <input type="checkbox"/> TF Eingangstür bei <input type="checkbox"/> offen				
+ ODER				
+ ODER				
<b>Aktivität: Dann...</b> <input checked="" type="checkbox"/> Vor dem Ausführen alle laufenden Verzögerungen für diese Aktivitäten beenden (z.B. Retriggern).				
Systemzustand <input type="checkbox"/> pocketControlPushMessage sofort Die Eingangstür wurde geöffnet!				
Systemzustand <input type="checkbox"/> @HomeNotification sofort Die Eingangstür wurde geöffnet!				
Systemzustand <input type="checkbox"/> myHomeLastPushMessage sofort Die Eingangstür wurde geöffnet!				
+				
<b>Aktivität: Sonst...</b> <input type="checkbox"/> Vor dem Ausführen alle laufenden Verzögerungen für diese Aktivitäten beenden (z.B. Retriggern).				
+				

Bild 1: Zeigt eine Beispielprogrammierung zum Versenden einer Push-Nachricht mit den drei hier genannten Homematic iOS Apps. Je nach verwendeter App ist lediglich die zugehörige Systemvariable einzufügen (siehe Tabelle).

## 2. E-Mail-Versand mittels Homematic E-Mail-Add-on

Auch wenn eine E-Mail-Nachricht heute aufgrund von Push-Nachrichten nicht mehr unbedingt „State of the Art“ ist, gibt es dennoch viele Homematic Nutzer, die nach wie vor eine E-Mail bevorzugen. Um mit der Homematic Zentrale E-Mails versenden zu können, kann die kostenfreie Zusatzsoftware „Homematic E-Mail-Add-on“ [4] eingesetzt werden.

Nach der Installation des E-Mail-Add-ons über „Einstellungen“ → „Systemsteuerung“ → „Zusatzsoftware“ wird ein neuer Button unter „Einstellungen“ → „Systemsteuerung“ → „E-Mail“ eingefügt, über den die Konfigurationsseite des Add-ons aufgerufen werden kann.

Nach dem Öffnen der Konfigurationsseite sind zunächst unter dem Reiter „Account“ die Daten des E-Mail-Providers einzutragen, damit eine Verbindung mit dem E-Mail-Server aufgenommen werden kann (Bild 2). In der umfangreichen Anleitung des Add-ons, die über den Reiter „Hilfe“ aufrufbar ist, finden sich bereits einige getestete Account-Konfigurationen.

Anschließend ist im Reiter „E-Mails“ für die erste E-Mail-Vorlage anzugeben, an welche Adresse die



Bild 2: Zeigt beispielhaft die Account-Einstellung des E-Mail-Providers GMX.

Bild 3: Zeigt beispielhaft die erste E-Mail-Vorlage.

Mail gesendet werden soll. Zudem werden hier der Betreff und der Mail-Text angegeben (Bild 3).

Für den ersten Test sollte unten der Haken bei „Tcl aktivieren“ entfernt werden. Nun kann unter dem Reiter „Hilfe“ durch Anklicken des Buttons „Testmail senden“ geprüft werden, ob die Zentrale die Mail erfolgreich absetzen kann.

Um nun beim Eintreten eines Ereignisses automatisch eine Mail absetzen zu können, ist im gewünschten Zentralenprogramm unter dem Aktivitätsblock eines der folgenden Skripte einzufügen (Bild 4). Wichtig ist, dass je nach verwendeter E-Mail-Vorlage (siehe Bild 4 oben, E-Mail-ID) die ID im Skript anzupassen ist. Im Beispiel wird die Vorlage 1, also die ID **01** verwendet, möchte man z. B. die Vorlage 5 benutzen, muss am Ende der Skriptzeile die **05** eingesetzt werden.

```
string stdout;
string stderr;
system.Exec("/etc/config/addons/email/email 01", &stdout, &stderr);
```

Die vielen weiteren Möglichkeiten des Add-ons sind ausführlich in der umfangreichen Anleitung erläutert, die über die Add-on-Konfigurationsseite unter dem Reiter „Hilfe“ aufgerufen werden kann. Support-Anfragen zum E-Mail-Add-on werden vom Entwickler des Add-ons im Homematic Forum unter [5] beantwortet.

Name	Beschreibung	Bedingung (Wenn...)	Aktivität (Dann., Sonst..)
Mail Versand		Kanalzustand: TF Eingangstür bei offen bei Änderung auslösen	Skript: ... sofort ausführen
<b>Bedingung: Wenn...</b>			
Geräteauswahl TF Eingangstür bei offen bei Änderung auslösen			
+ UND			
+ ODER			
<b>Aktivität: Dann...</b> <input checked="" type="checkbox"/> Vor dem Ausführen alle laufenden Verzögerungen für diese Aktivitäten beenden (z.B. Retriggern).			
Skript system.Exec("/etc/config/addons/email/email 01");... sofort			
<b>Aktivität: Sonst...</b> <input type="checkbox"/> Vor dem Ausführen alle laufenden Verzögerungen für diese Aktivitäten beenden (z.B. Retriggern).			

Bild 4: In diesem Beispielprogramm wird beim Öffnen eines Fensterkontakts eine Mail versendet.

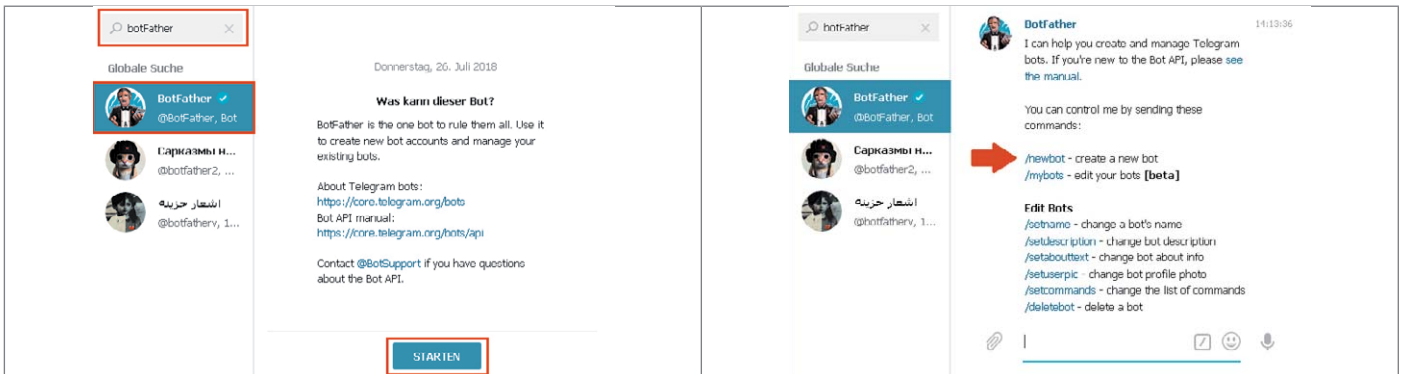
### 3. Push-Versand mittels Telegram Messenger

Eine kostenlose Möglichkeit, um Push-Nachrichten zu versenden, bietet der Messenger Telegram, der im Grunde dem Messenger WhatsApp ähnelt. Zudem steht die Telegram-App nicht nur für Apple iOS, sondern auch für Android und Windows Phone [6/7/8] zur Verfügung. Zur Registrierung ist zunächst die App auf dem gewünschten Smartphone zu installieren. Nach dem Öffnen der App ist auf „Jetzt beginnen“ zu tippen und die Mobilfunknummer einzugeben. Anschließend erhält man per SMS einen Code, der einzugeben ist, abschließend sind der Name und Vorname einzutragen.

In den folgenden Schritten erfolgt die Einrichtung eines sogenannten „Bots“, an den später die Nachrichten per Homematic Skript abgesetzt werden. Jeder Bot hat zur Identifikation seinen eigenen API-Token.

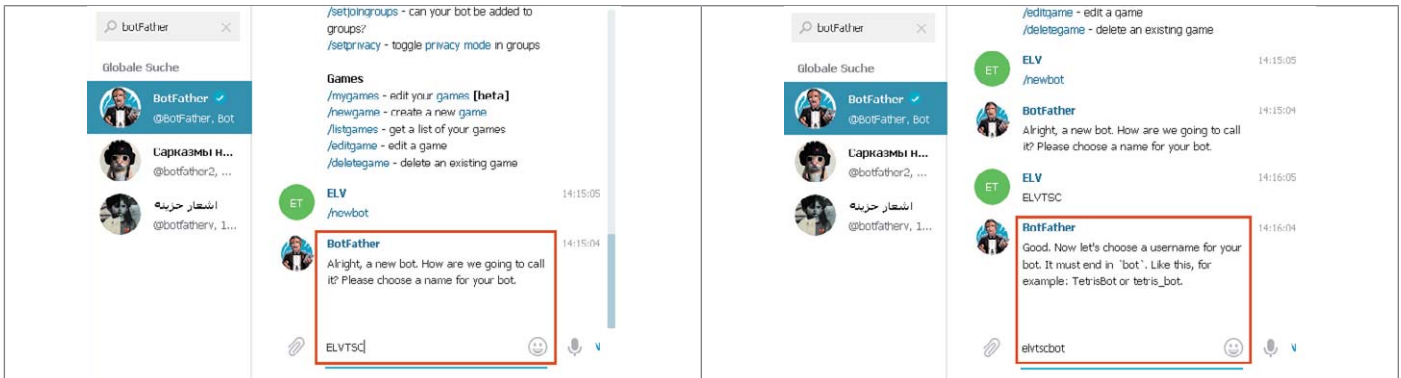
Dieser wird benötigt, um die Nachricht später an das richtige Konto absetzen zu können. Es empfiehlt sich, die weitere Einrichtung am PC durchzuführen. Hierzu ruft man im Browser die Adresse web.telegram.org auf, gibt auch hier die Mobilfunknummer und anschließend den in der Telegram-Smartphone-App eingegangenen Code ein.





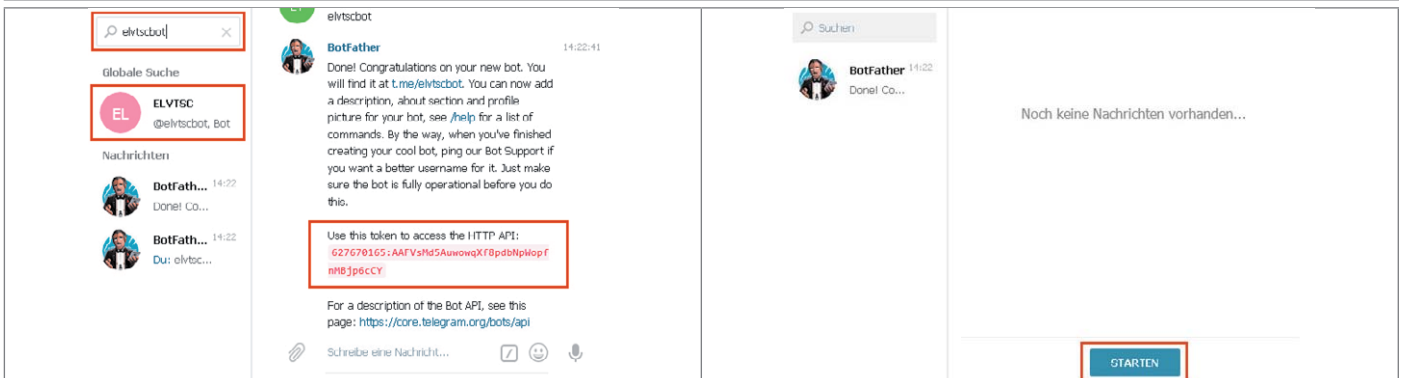
1. In das Suchfeld oben links gibt man nun **BotFather** ein und klickt anschließend auf den Kontakt „BotFather @BotFather, Bot“. Nun erscheint rechts unten ein Start-Button, der anzuklicken ist.

2. Es erscheint eine Liste mit Befehlen. Durch Anklicken bzw. Eingabe des Befehls **/newbot** lässt sich die Einrichtung eines persönlichen Bots starten.



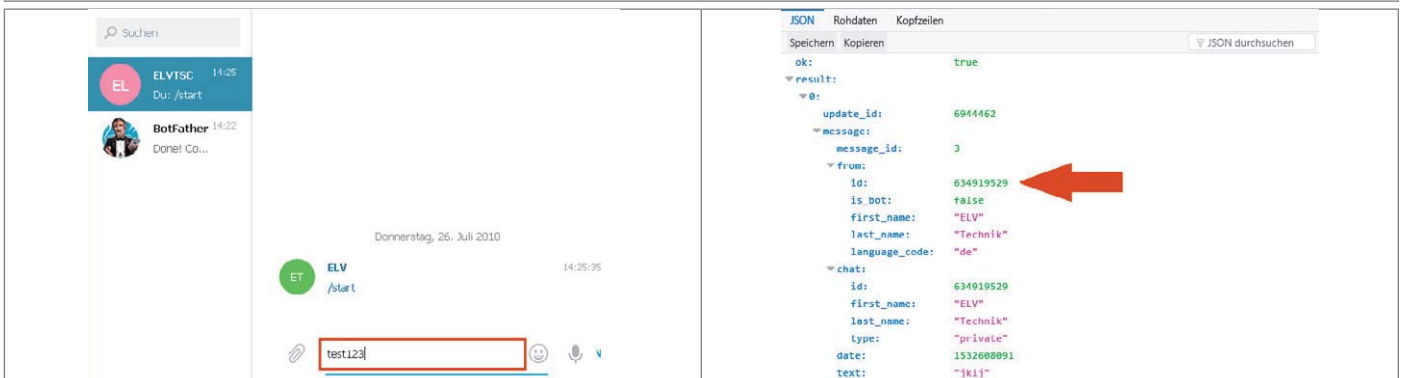
3. In das untere Eingabefeld ist nun der gewünschte Bot-Name einzutragen und dieser abzusenden.

4. Es folgt die Eingabe des Benutzernamens für den persönlichen Bot, dieser muss immer auf „bot“ enden (z. B. elvtscbot).



5. Sofern der Name nicht vergeben ist, erhält man nun den API-Token, der später in das Skript einzufügen ist. Nun kann der soeben erstellte Bot durch Eingabe des Namens über das Suchfeld oben links gefunden werden.

6. Nachdem der eigene Bot-Kontakt angeklickt wurde, ist unten rechts erneut auf „Starten“ zu klicken.



7. Jetzt ist unten rechts über das Eingabefeld eine beliebige Nachricht an den eigenen Bot abzusenden. Dies ist erforderlich, um im nächsten Schritt die für das Skript benötigte Chat-ID zu erhalten.

8. Nun öffnet man einen weiteren Browser-Tab und ruft die folgende Adresse auf, in der allerdings zuvor der Text **<TOKEN>** durch den in Schritt 5 erhaltenen API-Token zu ersetzen ist.  
 Aus: <https://api.telegram.org/bot<TOKEN>/getUpdates>  
 wird in unserem Beispiel dann:  
<https://api.telegram.org/bot627670165:AAFVsd5Auwowqxf8pDbNpWopfnMBjp6cCY/getUpdates>  
 Nun sollte wie im obigen Bild unter **from:** die benötigte Chat-ID zu entnehmen sein. Sollte diese beim ersten Aufruf nicht erscheinen, wechselt man nochmals zum Chat-Browser-Tab (Schritt 7) und versendet erneut eine beliebige Nachricht. Anschließend wechselt man wieder zum Browser-Tab mit der Adresse zurück und aktualisiert die Seite.



Der vorliegende Token und die Chat-ID sind nun in eines der folgenden Skripte anstelle der Platzhalter **<TOKEN>** und **<CHATID>** einzufügen, um Push-Nachrichten mit der Zentrale absetzen zu können. Der gewünschte Nachrichtentext kann in der

ersten Skriptzeile zwischen den Anführungszeichen eingegeben werden. Das angepasste Skript kann nun in das gewünschte Zentralenprogramm im Aktivitätsblock eingefügt werden (wie in [Bild 4](#), aber mit dem Telegram-Skript).

**Hinweis:** An dieser Stelle ist der Experten-Tipp zu beachten.

Skript für CCU2/3 bei Verwendung der aktuellen Firmware mit Standard- oder Community-Logikschichtversion:

```
string msg = "Meine erste Telegram Nachricht";
string TOKEN = "<TOKEN>";
string CHATID = "<CHATID>";
string MESSAGE = msg.ToUTF8().Replace(" ", "%20");
system.Exec("wget --no-check-certificate -q -O - 'https://api.telegram.org/bot'#"TOKEN#"/sendMessage?chat_id='#"CHATID#"&text='#"MESSAGE);
```

Skript für die CCU1 oder ältere CCU2-Firmware-Versionen mit Legacy-Logikschicht:

```
string MESSAGE = "Meine erste Telegram Nachricht";
string TOKEN = "<TOKEN>";
string CHATID = "<CHATID>";
! Ersetzen von Umlauten und Sonderzeichen
string lErsetzen = "Ü;Ä;Ö;ü;ä;ö;ß;°; 2 ; 3 ; ";
string lErsetzenDurch = "%C3%9C;%C3%84;%C3%96;%C3%BC;%C3%A4;%C3%B6;%C3%9F;%C2%B0;%C2%B2;%C2%B3;%20";
string lTextNeu = MESSAGE;
integer lPos = 0;
integer lIndex = 0;
string lSplit = ";";
boolean lLoop = true;
foreach (lSplit, lErsetzen.Split(";"))
{
    lLoop = true;
    while (lLoop)
    {
        lPos = lTextNeu.Find(lSplit);
        if (lPos == -1)
        {
            lLoop = false;
        }
        else
        {
            lTextNeu = lTextNeu.Substr(0,lPos) #
lErsetzenDurch.StrValueByIndex(";",lIndex) #
lTextNeu.Substr(lPos +
lSplit.Length() , ((lTextNeu.Length() - lPos) -
lSplit.Length() ) );
        }
        lIndex = lIndex + 1;
    }
}
string stdout;string stderr;
system.Exec("wget --no-check-certificate -q -O - 'https://api.telegram.org/bot'#"TOKEN#"/sendMessage?chat_id='#"CHATID#"&text='#"lTextNeu, &stdout, &stderr);
```

#### 4. Push-Versand mittels Pushover

Eine weitere Möglichkeit zum Versand von Push-Nachrichten bietet der kostengünstige Push-Dienstleister Pushover. Der Dienst kann 7 Tage kostenlos getestet werden und kostet anschließend einmalig zwischen 4 Euro und 6 Euro.

Die benötigte Pushover-App ist für Android und Apple iOS [\[9/10\]](#) verfügbar und kann kostenfrei im jeweiligen App-Store geladen werden. Um mittels Pushover Nachrichten versenden zu können, ist zunächst die Registrierung unter [pushover.net](#) erforderlich. Es empfiehlt sich, dieses am PC durchzuführen, um die erforderlichen Informationen direkt in das Skript zum Versenden der Push-Nachrichten einfügen und

alle erforderlichen Schritte durchführen zu können. Mit der Registrierung erhält man im ersten Schritt den benötigten User-Key, also im Grunde den Zuordnungsschlüssel zum Pushover-Konto (siehe rechts oben im [Bild 5](#)). Neben dem User-Key wird ein Anwendungs-Token (Application-Token) benötigt. Um diesen zu erhalten, ist zunächst die erhaltene Registrierungs-mail zu bestätigen und anschließend unter „Your Applications“ durch Anklicken von „Create an Application/API Token“ ([Bild 5 unten](#)) eine Anwendung anzulegen ([Bild 6](#)).

Nach der Anlage der Anwendung kann durch Anklicken des Anwendungsnamens ([Bild 5 unten](#)) der „API Token/Key“ abgerufen werden ([Bild 7](#)).



Bild 5: Das angelegte Pushover-Konto mit dem User-Key oben rechts und unten eine bereits angelegte Anwendung (Homematic). Mit „Create an Application/API Token“ kann eine neue Anwendung angelegt werden.

### Push a Notification

To send a notification to one or all of your devices, enter a message below. To send notifications programmatically, check out our [API](#).

Send As:

Device:

Sound:

Title:

Message:

URL:

[Send Notification](#)

### Your User Key

To receive notifications from a Pushover-powered [application](#), service, or website, just supply your user key:

**uo2 9ewm t6md4 ik3b 9p6 mp2 rq**

To receive Pushover notifications from e-mails, send to:

### Your Quiet Hours [\(Edit\)](#)

You do not have any enabled quiet hours.

### Your Devices [\(Add Phone, Tablet, or Desktop\)](#) [\(View Your Licenses\)](#)

Name	Status	Last Synced	Messages Delivered/Pending
ELV-Technik	Trial Period <a href="#">(Upgrade Now)</a>	4 days ago	14 delivered, 0 pending

### Your E-mail Aliases [\(Create an E-mail Alias\)](#)

Address	Settings
@pomail.net	Deliver to all of your devices (default)

### Your Delivery Groups [\(Create a Group\)](#)

No delivery groups created yet. [Want to create one?](#)

### Your Applications [\(Create an Application/API Token\)](#)

Name	Description	Messages Sent / Allowed
<b>Homematic</b>		12 / 7,500

Bild 6: Anlage einer Anwendung – hier können für unterschiedliche Anwendungen auch Bilder eingefügt werden, die dann auch in der App sichtbar werden.

## Create New Application/Plugin

To start pushing notifications with Pushover, you'll need to create an Application and get a unique [API token](#), which you can do here. Each website, service, application, plugin, etc. may only be registered once and each application can send 7,500 messages per month for free. Additional message capacity may be purchased after creating an application. For more on monthly limits, see our [API page](#).

### Application Information

**Name:**   
This name should be short (20 character maximum), such as "Nagios", "Adium", or "Network Monitor". If messages are sent with no title, this name will be displayed.

**Description:**

**URL:**   
If this is a public app/plugin, you can include a URL to point to a homepage, Github repo, or anything else related to the app.

**Icon:**  Keine Datei ausgewählt.  
To customize your app's notifications, upload a 72x72 icon in PNG format (transparent background preferred). Any images not 72x72 will be resized.

By checking this box, you agree that you have read our [Terms of Service](#) and our [Guide to Being Friendly to our API](#).

Bild 7: Zeigt die angelegte Anwendung mit dem zugehörigen API-Token.

## Homematic (Application)

**API Token/Key** [\(Edit or Delete Application\)](#)  
To begin using our [API](#) to send notifications, use this application's API token:

**a rvb 7345o h6a6 oi iaqh rj3pf**

**Subscription** [\(Edit Subscription Settings\)](#)  
This application has not activated user subscriptions. [Create a subscription code](#) to allow users to subscribe.

**Licensing Credits** [\(Purchase License Credits\)](#)  
This application does not have any licensing credits.  
To get started with our [Licensing API](#) to assign device licenses to your users, you can [purchase license credits](#).

**Recent Usage** [\(Upgrade Message Capacity\)](#)  
12 messages have been sent out of 7,500 allowed this month:





## Pushover

Before you can start pushing messages to this device, you'll need to give it a short name. This can be used to push certain messages directly to this device rather than all devices on your account.

This name should be short, with no spaces. Letters, numbers, dashes, and underscores are okay.

Bild 8: Eingabe des Gerätenamens in der Pushover-App

Nun ist noch die Smartphone-App zu installieren [9/10] und nach dem Antippen von „Login Instead“ das Einloggen mit dem zuvor angelegten Konto erforderlich. Bei der App-Einrichtung ist zudem noch ein Geräte-name festzulegen (Bild 8).

Der vorliegenden Token und der User-Key sind nun in eines der folgenden Skripte anstelle der Platzhalter <TOKEN> und <USERKEY> einzufügen, um Push-Nachrichten mit der Zentrale absetzen zu können. Der gewünschte Nachrichtentext kann in der ersten Skriptzeile zwischen den Anführungszeichen eingegeben werden. Das angepasste Skript kann nun in das gewünschte Zentralenprogramm im Aktivitätsblock eingefügt werden (wie in Bild 4, aber mit dem Pushover-Skript).

**Hinweis:** An dieser Stelle ist der Experten-Tipp zu beachten.

Skript für CCU2/3 bei Verwendung der aktuellen Firmware mit Standard- oder Community-Logikschichtversion:

```
string msg = "Meine Erste Pushover Nachricht";
string MESSAGE = msg.ToUTF8().Replace(" ", "%20");
string TOKEN = "<TOKEN>";
string USERKEY = "<USERKEY>";
system.Exec("wget --no-check-certificate --post-data='token=#TOKEN#&user=#USERKEY#&message=#MESSAGE#'" http://api.pushover.net/1/messages.json");
```

Skript für die CCU1 oder ältere CCU2-Firmware-Versionen mit Legacy-Logikschicht:

```
string MESSAGE = "Meine Erste Pushover Nachricht";
string TOKEN = "<TOKEN>";
string USERKEY = "<USERKEY>";
! Ersetzen von Umlauten und Sonderzeichen
string lErsetzen = "ü;ä;ö;ü;ä;ö;ß;";2;3; ";";
string lErsetzenDurch = "%C3%9C;%C3%84;%C3%96;%C3%BC;%C3%A4;%C3%B6;%C3%9F;%C2%B0;%C2%B2;%C2%B3;%20";
string lTextNeu = MESSAGE;
integer lPos = 0;
integer lIndex = 0;
string lSplit = "";
boolean lLoop = true;
foreach (lSplit, lErsetzen.Split(";"))
{
  lLoop = true;
  while (lLoop)
  {
    lPos = lTextNeu.Find(lSplit);
    if (lPos == -1)
    {
      lLoop = false;
    }
    else
    {
      lTextNeu = lTextNeu.Substr(0,lPos) #
lErsetzenDurch.StrValueByIndex(";",lIndex) #
lTextNeu.Substr(lPos +
lSplit.Length() , ((lTextNeu.Length() - lPos) -
lSplit.Length()));
    }
  }
  lIndex = lIndex + 1;
}
string stdout;string stderr;
system.Exec("wget --no-check-certificate --post-data 'token=#TOKEN#&user=#USERKEY#&message=#lTextNeu#" -O - https://api.pushover.net/1/messages", &stdout, &stderr);
```

## 5. SMS-Versand mit Cloudmatic oder GSM-Modul

Neben E-Mail- und Push-Nachrichten können mit den Homematic Zentralen alternativ auch SMS-Nachrichten versendet werden.

Eine Möglichkeit ist, die SMS-Nachricht über den Cloud-Dienstleister Cloudmatic/meine-homematic.de abzusetzen. Erfolgt der Fernzugriff auf die Zentrale bereits über diesen Dienstleister, kann ergänzend hierzu ein kostenpflichtiges SMS-Paket (Cloudmatic NotifyMe [11]) erworben werden. Bezüglich der Ein-

richtung verweisen wir an dieser Stelle aus Platzgründen auf die Anleitung des Dienstleisters [12]. Eine weitere und von der Internetverbindung unabhängige Möglichkeit des SMS-Versands ergibt sich durch den Einsatz von externen GSM-Modulen/Wahlgeräten wie z. B. das bei ELV angebotene GTW-20 (Bestell-Nr. CX-12 02 49).

Um diese externen Module ansteuern zu können, wird ein Homematic Aktor mit potentialfreien Kontakten (z. B. Bestell-Nr. CX-15 01 38, CX-15 07 53 oder CX-09 90 82) benötigt.

Eine Anleitung zur Verwendung des GSM Telefonwählgeräts GTW-20 in Verbindung mit Homematic ist unter [13] zu finden.

**ELV**

**Experten-Tipp**

## Die Logikschicht der Homematic Zentrale

Ein Experten-Tipp von Andreas Bunting, Technischer Kundenberater bei ELV

Ab der CCU2-Firmware-Version 2.29.18 oder neuer wurde durch eQ-3 die Möglichkeit zum Umschalten auf neuere Logikschichtversionen implementiert. Die Logikschicht, die häufig auch als ReGaHSS beschrieben wird, kann man kurz gesprochen als Gehirn der Homematic Zentrale bezeichnen.

Es stehen aktuell drei Varianten zur Verfügung:

- Legacy:** Die Urversion der Logikschicht, die auf der CCU1 und CCU2 bis Firmware Version 2.29.18 zum Einsatz kam.
- Standard:** Optimierte Version, in der unter anderem Probleme mit Zeitmodulen sowie der Skriptprogrammierung behoben und diese teilweise erweitert wurde. Diese Version ist bei einer CCU2-Ersteinrichtung heute als Standard gesetzt.
- Community:** Wie bei der Standardversion optimiert, aber zusätzlich durch Anregungen aus der Homematic Community um neue Funktionen erweitert.

Welches der hier gezeigten Skripte eingesetzt werden muss, hängt somit von der Zentrale, der verwendeten Firmware und ggf. auch von der eingestellten Logikschichtversion ab. Die zu verwendende Logikschichtversion kann ab der CCU2-Firmware 2.29.18 in der WebUI unter Einstellungen → Systemsteuerung → Zentralenwartung eingestellt werden.

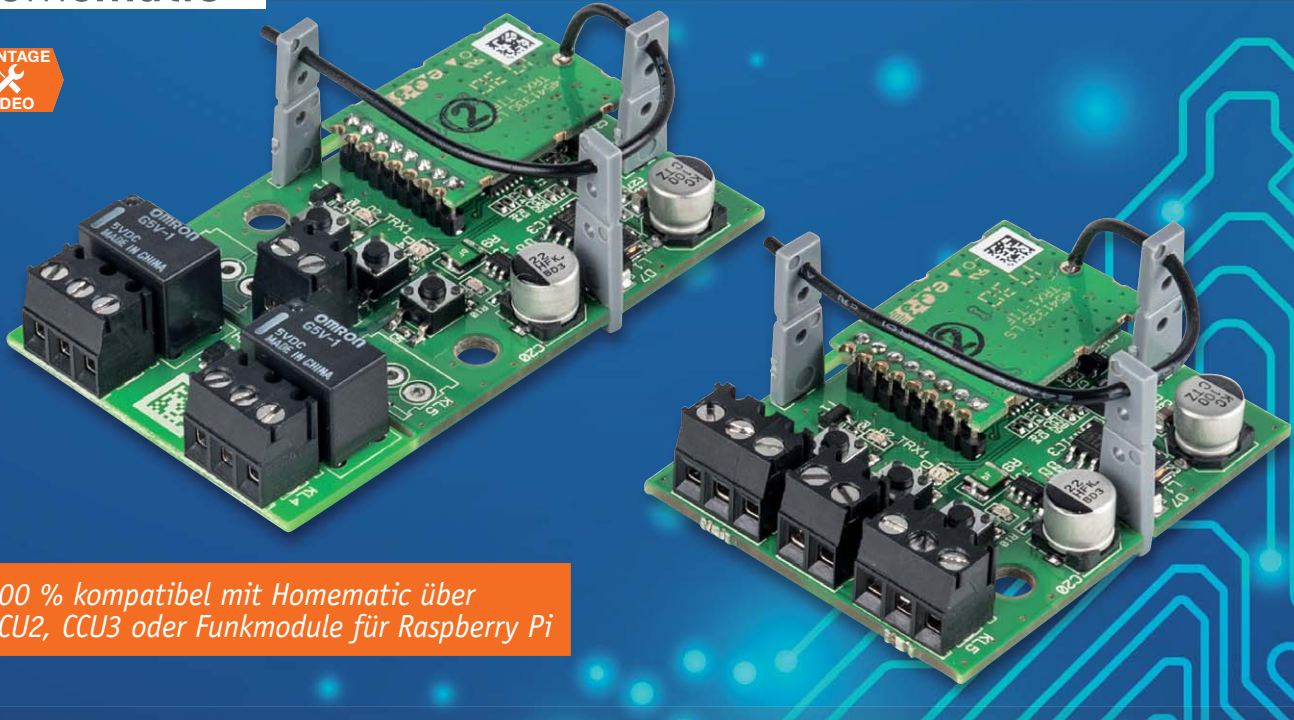


## Weitere Infos:

- [1] <http://www.pocket-home.de/>
- [2] <http://www.ksquare.de/myhomecontrol/>
- [3] <http://www.athomeapp.de/>
- [4] [https://github.com/jens-maus/hm\\_email/releases](https://github.com/jens-maus/hm_email/releases)
- [5] <https://homematic-forum.de/forum/viewtopic.php?t=18610>
- [6] <https://telegram.org/dl/ios>
- [7] <https://telegram.org/dl/android>
- [8] <https://telegram.org/dl/wp>
- [9] <https://pushover.net/clients/android>
- [10] <https://pushover.net/clients/ios>
- [11] <https://www.cloudmatic.de/cloudmatic-notifyme.html>
- [12] [http://kb.easy-smarthome.de/SMS-Versand\\_an\\_mehrere\\_Empf%C3%A4nger](http://kb.easy-smarthome.de/SMS-Versand_an_mehrere_Empf%C3%A4nger)
- [13] [https://files.elv.com/Assets/Produkte/12/1202/120249/Downloads/Zusatzanleitung-GTW-20\\_uf.pdf](https://files.elv.com/Assets/Produkte/12/1202/120249/Downloads/Zusatzanleitung-GTW-20_uf.pdf)



homematic IP

MONTAGE  
VIDEO

100 % kompatibel mit Homematic über  
CCU2, CCU3 oder Funkmodule für Raspberry Pi

## Homematic IP Schaltplatine 2fach Universeller 2-Kanal-Aktor für Kleinspannung

Infos zum Bausatz

im ELV Shop

#10184

Die Homematic IP Schaltplatine 2fach vereinfacht das Realisieren eigener Fernsteuerprojekte im Kleinspannungsbereich. Sie ermöglicht das Ansteuern zweier verschiedener Aktionen und stellt dabei entweder zwei Open-Collector-Ausgänge oder zwei potentialfreie Relaisumschaltkontakte bereit. Für höhere Schaltleistungen ist die Schaltplatine mit dem Relaismodul RSM1 erweiterbar.

Technische Daten

Geräte-Kurzbezeichnung:	HmIP-PCBS2
Versorgungsspannung:	5–25 Vdc
Stromaufnahme ohne/mit Relais:	55 mA max./100 mA max.
2 Relais	
Typ:	Wechsler, 1-pol., $\mu$ -Kontakt
Lastart:	Ohmsche Last
Maximale Schaltspannung:	30 V
Maximaler Schaltstrom:	1 A
2 Transistor-Schaltausgänge	
Typ:	Open-Collector ( $\epsilon$ )
Maximale Schaltspannung:	30 V
Maximaler Schaltstrom:	0,5 A
Leitungsart und -querschnitt:	Starre und flexible Leitung, 0,5–1,0 mm <sup>2</sup>
Leitungslängen:	50 cm max.
Empfängerkategorie:	SRD Category 2
Betriebsart:	S1
Funkmodul:	TRX1-TIF
Funk-Frequenzband:	868,0–868,6 MHz 869,4–869,65 MHz
Max. Funk-Sendeleistung:	10 dBm
Typ. Funk-Freifeldreichweite:	180 m
Duty-Cycle:	< 1 % pro h/< 10 % pro h
Schutzklasse:	III
Verschmutzungsgrad:	2
Umgebungstemperatur:	-10 bis +55 °C
Abmessungen (B x H x T):	38 x 64 x 21 mm (mit Relais)
Gewicht:	21 g

### Minimalist für zwei Fernsteuerkanäle

Viele Leser dürften bereits mit der kleinen 1-Kanal-Schaltplatine für Kleinspannungsanwendungen HmIP-PCBS oder mit dem Homematic Pendant HM-LC-Sw1-PCB und der dazu passenden Relaisplatine RSM1 Bekanntschaft geschlossen haben, die mit ihrem Erscheinen zahlreiche Möglichkeiten zur Ansteuerung eigener Aktoren über das Homematic/Homematic IP System eröffnet hat, die zuvor nur mit höherem finanziellen Aufwand oder netzgebunden realisierbar waren. Oft ist aber ein zweiter Fernsteuerkanal nötig und nützlich, da lag die Ergänzung der Aktorreihe um eine 2-Kanal-Version nahe.

Die neue, kompakte Schaltplatine lässt sich per Funk steuern und schaltet dabei Ströme bis zu 0,5 A an den beiden Open-Collector-Ausgängen und bis zu 1 A an den potentialfreien Wechslerkontakten der Kleinspannungsrelais. Reicht hingegen die Schaltleistung des Miniaturrelais nicht für die vorgesehene Aufgabe aus, kann der Aktor auch sehr einfach mit dem Relaisschaltmodul RSM1 [1] verbunden werden.

### Viele, viele Anwendungen

Dem kreativen Smart Home Anwender, dem Modellbauer oder anderen dürften sofort einige Anwendun-



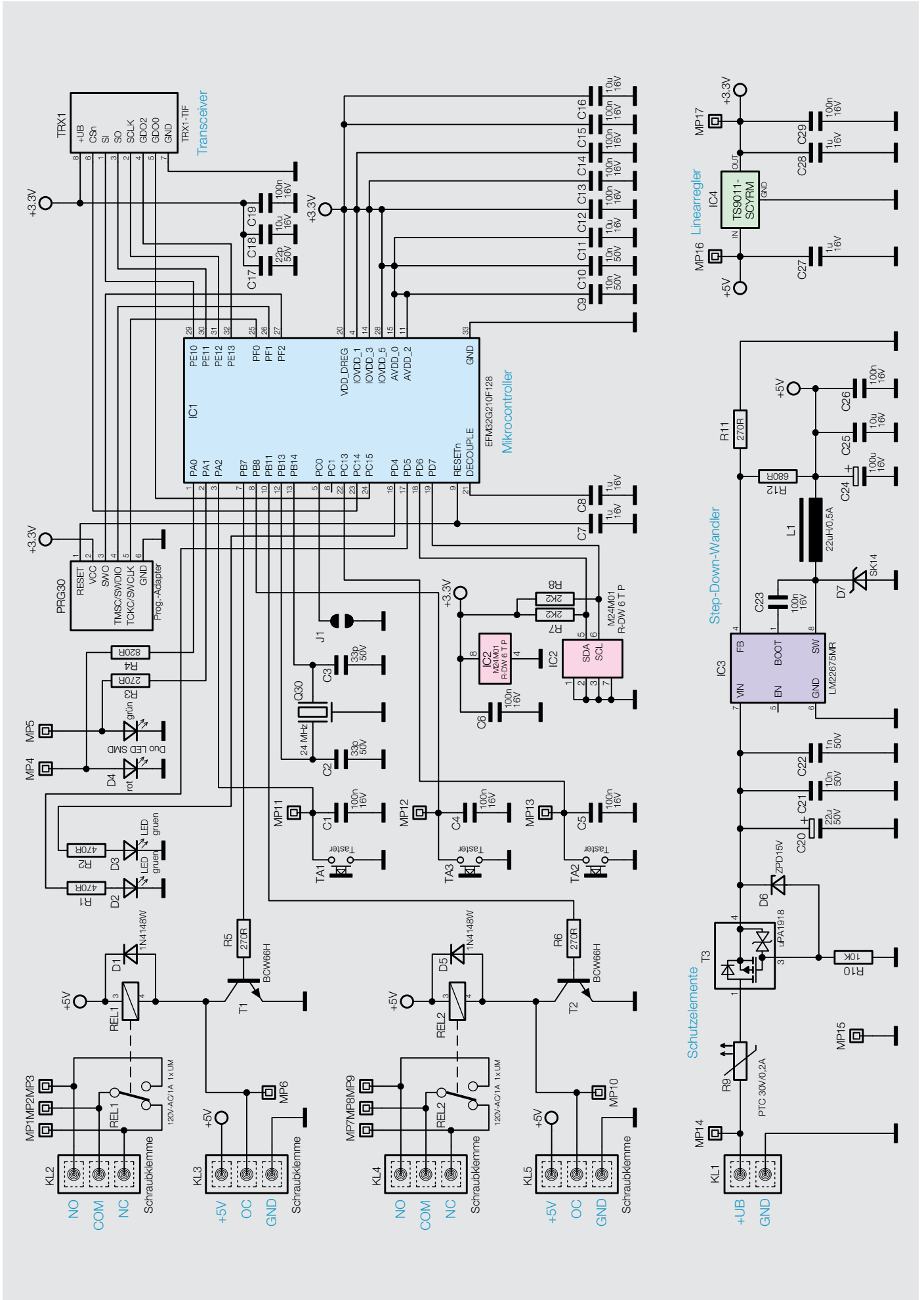


Bild 1: Das Schaltbild des 2fach-Aktors HmIP-PCBS2



gen für Haus, Hof, Modellbau/Robotik/Steuerungen einfallen. Die Schaltplatine lässt sich zum Beispiel ideal an (Garagen-)Torantrieben einsetzen, die über separate Tastereingänge für Auf und Zu oder im Falle eines Schiebetores über eine Zusatzstellung („Pforte“) verfügen.

Von vielen Nutzern werden die kleinen Schaltmodule aber auch gerne genutzt, um vorhandene Geräte, die per Infrarot oder 433-MHz-Fernbedienungen gesteuert werden, in ihr System zu integrieren. Oft werden dann die originalen Fernbedienungen (bzw. eine speziell für diesen Umbau beschaffte Ersatzfernbedienung) geöffnet und die Ausgänge der Schaltmodule parallel zu den in den Fernbedienungen vorhandenen Tastern angeschlossen. Auf diese Weise ist kein Öffnen und Umbau von netzspannungsbetriebenen Geräten erforderlich und der Schaden, falls beim Umbau ein Fehler passiert, hält sich in Grenzen.

Aufgrund der im Schaltmodul vorhandenen virtuellen Aktorkanäle und der Wochentimer-Funktion eröffnen sich natürlich viele Anwendungsmöglichkeiten, bei denen man sowohl logische Verknüpfungen (z. B. nur nachts und bei Bewegung oder Wandtaster betätigt) als auch zeitliche Abläufe (bei Sonnenuntergang ein, um 23 Uhr aus) autark ohne Programm auf einer Zentrale nutzen kann. Durch diese in den Aktor verlagerten Funktionen ergibt sich eine sehr hohe Zuverlässigkeit, da verloren gegangene Funktelegramme oder der Ausfall der Zentrale keinen Einfluss auf die im Aktor programmierten Aktionen haben.

Wie alle anderen Homematic IP Geräte lässt sich der Aktor auch über eine der Zentralen des Homematic Systems (CCU2, CCU3, Charly, Raspberrymatic, piVCCU usw.) ansteuern, u. a. mit dem Vorteil, dass hier durch moderne Sender-/Empfängerkonzepte eine sehr hohe Funk-Reichweite erzielbar ist.

## Schaltung

Die Schaltung des Moduls (Bild 1) wurde fast vollständig vom bewährten HmIP-PCBS übernommen und lediglich um die zusätzlich nötigen Ausgänge und Bedieneingänge ergänzt. Der steuernde Mikrocontroller ist ein EFM32G210F128, an den per I<sup>2</sup>C ein externes EEPROM IC2 zur dauerhaften Speicherung von Daten angeschlossen ist. Mit dem Quarz Q30 wird vom Controller ein Arbeitstakt von 24 MHz erzeugt. Damit ist der Controller für die erforderlichen Aufgaben gut gerüstet. Über die Schnittstelle PRG30 erhält

der Controller im Werk sowohl den Bootloader als auch die Applikationsfirmware. Per Funk lässt sich Letztere später im laufenden Betrieb aktualisieren.

Mit dem Taster TA3 kann sowohl ein Werksreset des Aktors durchgeführt als auch der Anlernmodus neu gestartet werden. Mit den Tastern TA1 und TA2 lassen sich die beiden Schaltausgänge lokal bedienen. Üblicherweise werden jedoch die Ausgänge natürlich per Funk gesteuert. Der Controller kommuniziert deshalb per SPI-Schnittstelle mit dem Funkmodul TRX1.

Am Port PB7 und PB11 des Controllers sind die Schaltausgänge des Aktors angeschlossen, wobei der Transistor T1 einmal als Open-Collector-Ausgang an KL3 nutzbar ist, wenn der Relaisplatinenteil abgebrochen wird. Alternativ treibt der Transistor T1 das auf der abtrennbaren Platine befindliche kleine Umschaltrelais REL1, wodurch dann an KL2 ein potentialfreier Umschaltkontakt mit einer Belastbarkeit bis 30 V/1 A zur Verfügung steht. „COM“ bezeichnet dabei den Umschaltkontakt, während „NC“ den im Ruhezustand geschlossenen und „NO“ den im Ruhezustand geöffneten Kontakt bezeichnen.

Gleiches gilt für den zweiten Ausgangskanal, der von T2 getrieben wird und als Open-Collector-Ausgang an Klemme KL5 zur Verfügung steht. Der zugehörige Relaisausgang kann an Klemme KL4 genutzt werden.

Zur Spannungsversorgung des Aktors dienen an KL1 einzuspeisende Gleichspannungen von 5 V bis 25 V. Über den als selbstrückstellende Sicherung arbeitenden PTC-Widerstand R9 und den als Verpolungsschutz arbeitenden Transistor T3 gelangt die Betriebsspannung zum Step-down-Wandler IC3, der mit R11 und R12 so eingestellt ist, dass an seinem Ausgang knapp 5 V erzeugt werden. Diese dienen zum einen der Versorgung des Miniaturrelais auf der Schaltplatine, andererseits erzeugt der Linearregler IC4 hieraus stabilisierte 3,3 V für den Betrieb der Logikkomponenten.

## Bedienung

Über die Tasten TA1 und TA2 kann man die beiden Aktorausgänge mit einem Tastendruck lokal ein- und ausschalten. Die jeweils zugehörige grüne LED zeigt den Schaltzustand an.

Soll ein Reset auf die Werkseinstellungen erfolgen, ist die Systemtaste TA3 für mindestens vier Sekunden gedrückt zu halten, bis die danebenliegende LED D4 orange blinkt. Nach kurzem Loslassen des Tasters ist dieser erneut für vier Sekunden zu betätigen, bis die LED grün leuchtet. Jetzt wird der Reset durchgeführt und die Taste kann losgelassen werden.

Um den Aktor an eine Homematic Zentrale oder an einen Homematic IP Access-Point anzulernen, ist dort zuerst der entsprechende Anlernmodus zu starten. In Bild 2 ist der relevante Teilausschnitt aus dem CCU2-Dialog zu sehen. Danach sollte ein kurzer Tastendruck am Aktor vorgenommen werden, falls dieser bereits länger als drei Minuten an seiner Versorgungsspannung angeschlossen ist, denn in den ersten drei Minuten nach Zuschalten der Versorgungsspannung wird automatisch die Anlernbereitschaft aktiviert.

Homematic IP	<p><b>Homematic IP Gerät mit Internetzugang anlernen</b></p> <p>Homematic IP Geräte können auch über die CCU2 angelernt werden. Klicken Sie auf den Button "HmIP Gerät anlernen". Der Anlernmodus der CCU2 ist dann für 60 Sekunden aktiv. Aktivieren Sie innerhalb dieser Zeit den Anlernmodus des Homematic IP Gerätes, das angelernt werden soll.</p> <p style="text-align: center;"> <input type="button" value="Anlernmodus nicht aktiv"/> <input type="button" value="HmIP Gerät anlernen"/> </p>	<p><b>Homematic IP Gerät ohne Internetzugang anlernen</b></p> <p>Homematic IP Geräte können auch ohne aktiven Internetzugang an die CCU2 angelernt werden. Geben Sie die SGTIN und den KEY ein und klicken Sie auf "HmIP Gerät anlernen (lokal)".</p> <p>SGTIN <input type="text"/></p> <p>KEY <input type="text"/></p> <p style="text-align: center;"> <input type="button" value="Anlernmodus nicht aktiv"/> <input type="button" value="HmIP Gerät anlernen (lokal)"/> </p>
	<p style="text-align: center;">Anlernmodus nicht aktiv</p>	

Bild 2: Der Anlerndialog in der WebUI der CCU2 – hier kann der Aktor auch direkt mit SGTIN und KEY (findet man auf dem beigelegten Aufkleber) angelernt werden.



Bild 3 zeigt die Konfigurationsmöglichkeiten des Aktors in Verbindung mit einer CCU2 mit der Kanalstruktur des Aktors. Geräteübergreifende Parameter sind dem Kanal 0 zugeordnet. Hier lassen sich die zyklischen Statusmeldungen des Aktors deaktivieren oder ihr Intervall anpassen. Ebenso kann hier die Reset-Funktion am Aktor gesperrt werden, damit der Aktor nicht versehentlich oder mutwillig durch Unbefugte in den Werkzustand versetzt werden kann.

Für die integrierte Wochentimerfunktion können bei Kanal 0 zusätzlich einige Konfigurationen vorgenommen werden, die Einfluss auf die berechneten Sonnenaufgangs- und Sonnenuntergangszeiten haben. Mit einem Klick auf „DST konfigurieren“ lassen sich Details zur Sommerzeit konfigurieren oder diese Details auch wieder verbergen.

Kanal 1 und 2 sind für die Kanaltasten zuständig. Hier lässt sich das Verhalten der kurzen und langen Tastendrucke anpassen.

Danach folgen blockweise immer ein Realkanal, der für den Schaltzustand des jeweiligen Ausgangs zuständig ist, und die drei zugehörigen virtuellen Aktorkanäle (Näheres dazu siehe [2]).

Kanal 3 ist der Realkanal des physischen Ausgangs 1. Hier kann das Sendeverhalten bei Zustandsänderungen konfiguriert werden. Weiterhin lässt sich hier die Status-LED des Aktors abschalten. Kanal 4 bis 6 sind die zugehörigen virtuellen Aktorkanäle

Name	Kanal	Parameter
HmIP-PCBS2 001997BABAA391:0	Ch.: 0	Zyklische Statusmeldung <input checked="" type="checkbox"/> Anzahl der auszulassenden Statusmeldungen <input type="text" value="1"/> (0 - 255) Anzahl der auszulassenden, unveränderten Statusmeldungen <input type="text" value="20"/> (0 - 255) Reset per Gerätetaste sperren <input type="checkbox"/> Routing aktiv <input checked="" type="checkbox"/> Automatisches Umstellen von Sommer- auf Winterzeit <input checked="" type="checkbox"/> <span style="float: right;">DST konfigurieren</span>
HmIP-PCBS2 001997BABAA391:1 Tasterkanal	Ch.: 1	Doppelklick-Zeit (Tastensperre) <input type="text" value="0.00"/> s (0.00 - 25.50) Mindestdauer für langen Tastendruck <input type="text" value="0.40"/> s (0.00 - 25.50) Timeout für langen Tastendruck <input type="text" value="Wert eingeben"/> Einheit für den Timeout <input type="text" value="Minuten"/> Wert für den Timeout <input type="text" value="2"/> (0 - 63)
HmIP-PCBS2 001997BABAA391:2 Tasterkanal	Ch.: 2	Doppelklick-Zeit (Tastensperre) <input type="text" value="0.00"/> s (0.00 - 25.50) Mindestdauer für langen Tastendruck <input type="text" value="0.40"/> s (0.00 - 25.50) Timeout für langen Tastendruck <input type="text" value="Wert eingeben"/> Einheit für den Timeout <input type="text" value="Minuten"/> Wert für den Timeout <input type="text" value="2"/> (0 - 63)
HmIP-PCBS2 001997BABAA391:3 Statusmitteilung Relais	Ch.: 3	Eventverzögerung <input type="text" value="1 Sekunde"/> Zufallsanteil <input type="text" value="1 Sekunde"/> Geräte-LED deaktivieren <input type="checkbox"/>
HmIP-PCBS2 001997BABAA391:4 Schaltaktor	Ch.: 4	Verknüpfungsregel <input type="text" value="OR (höherer Pegel hat Priorität)"/> Aktion bei Spannungszufuhr <input type="text" value="Schaltzustand: Aus"/> Einschaltverzögerung <input type="text" value="Nicht aktiv"/> Einschaltdauer <input type="text" value="Nicht aktiv"/>
HmIP-PCBS2 001997BABAA391:5 Schaltaktor	Ch.: 5	Verknüpfungsregel <input type="text" value="OR (höherer Pegel hat Priorität)"/> Aktion bei Spannungszufuhr <input type="text" value="Schaltzustand: Aus"/> Einschaltverzögerung <input type="text" value="Nicht aktiv"/> Einschaltdauer <input type="text" value="Nicht aktiv"/>
HmIP-PCBS2 001997BABAA391:6 Schaltaktor	Ch.: 6	Verknüpfungsregel <input type="text" value="OR (höherer Pegel hat Priorität)"/> Aktion bei Spannungszufuhr <input type="text" value="Schaltzustand: Aus"/> Einschaltverzögerung <input type="text" value="Nicht aktiv"/> Einschaltdauer <input type="text" value="Nicht aktiv"/>
HmIP-PCBS2 001997BABAA391:11 Wochenprogramm	Ch.: 11	Schaltzeitpunkt Nr.: 01 Bedingung <input type="text" value="1: Feste Uhrzeit"/> Uhrzeit <input type="text" value="00:00"/> Schaltzustand <input type="text" value="Aus"/> Wochentag Mo <input checked="" type="checkbox"/> Di <input checked="" type="checkbox"/> Mi <input checked="" type="checkbox"/> Do <input checked="" type="checkbox"/> Fr <input checked="" type="checkbox"/> Sa <input checked="" type="checkbox"/> So <input checked="" type="checkbox"/> Zielkanäle 4 <input checked="" type="checkbox"/> 5 <input type="checkbox"/> 6 <input type="checkbox"/> 8 <input type="checkbox"/> 9 <input type="checkbox"/> 10 <input type="checkbox"/> Schaltzeitpunkt Nr.: 02 Bedingung <input type="text" value="2: Astrofunktion"/>

**Beginn der Sommerzeit**

Wochentag

Monat

Woche

Uhrzeit  :

---

**Ende der Sommerzeit**

Wochentag

Monat

Woche

Uhrzeit  :

---

UTC DST Offset  min (-720 - 720)

UTC Offset  min (-720 - 720)

**2: Astrofunktion**

1: Feste Uhrzeit

2: Astrofunktion

3: Feste Uhrzeit, wenn vor Astro

4: Astro, wenn vor fester Uhrzeit

5: Feste Uhrzeit, wenn nach Astro

6: Astro, wenn nach fester Uhrzeit

7: Das Frühere von Astro oder fester Uhrzeit

8: Das Spätere von Astro oder fester Uhrzeit

Bild 3: Das umfangreiche Konfigurationsmenü in der WebUI der CCU2



**Kanalnummernzuordnung bei den Aktorkanälen**

Tabelle 1

Physikalischer Kanal	Taster	Realkanal (OC-Ausgang)	Virtuelle Kanäle		
			A	B	C
1	1	3	4	5	6
2	2	7	8	9	10
0	Gerät selbst				
11	Wochenprogrammkanal				

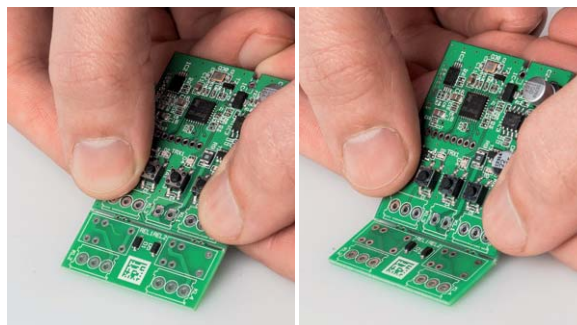


Bild 4: Vor dem Bestücken ist die Relaisplatine wie hier gezeigt abzubrechen, wenn man sie nicht benötigt.

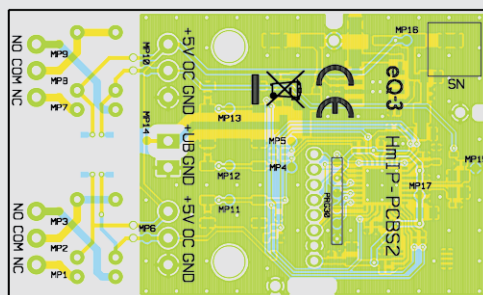
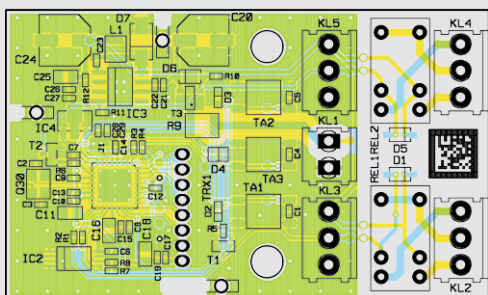
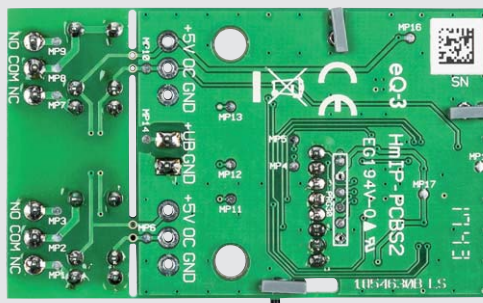
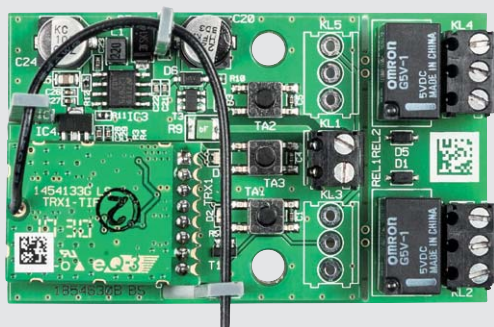


Bild 5: Die Platinenfotos der vollständig, inklusive der abtrennbaren Relaisplatine bestückten Platine, des HmIP-PCBS2, darunter die zugehörigen Bestückungspläne für Oberseite (links) und Unterseite (rechts)

von Ausgang 1. Zu ihnen werden die Direktverknüpfungen mit HmIP Sendern hergestellt. Konfigurierbar ist bei diesen Kanälen jeweils die Verknüpfungslogik mit den anderen Kanälen und das Verhalten bei Spannungszufuhr. Auch zeitlich begrenzte oder verzögerte Einschaltungen sind dabei möglich.

In [Tabelle 1](#) sind die Zuordnungen der logischen internen Kanalnummern zu den physikalischen Kanälen nochmals übersichtlich gezeigt.

Den Abschluss der Kanalliste bildet der Wochenprogrammkanal mit der Kanalnummer 11. Hier kön-

nen für verschiedene Wochentage Schaltzeitpunkte zu festen Uhrzeiten oder Astrozeiten sowie deren Kombination (siehe [Bild 3](#) unten rechts) und die dann auszuführende Aktion konfiguriert werden.

Weitere Hinweise zur Bedienung und Einbindung in das Homematic System finden sich in der zu jedem Gerät mitgelieferten Bedienungsanleitung und dem Homematic WebUI-Handbuch. Aktuelle Versionen davon sind im ELV Shop (oder im Downloadbereich von eQ-3) zu finden.

### Nachbau

Bevor mit dem Nachbau begonnen wird, sollte überlegt werden, ob der Aktor inklusive der Miniaturrelais oder mit den Open-Collector-Ausgängen genutzt werden soll. Wenn ein Abtrennen des Relaisplatinenteils erforderlich oder geplant ist, sollte dies am besten vor der Bestückung passieren ([Bild 4](#)), da so eine deutlich geringere Beschädigungsgefahr für das Modul bzw. die darauf bestückten Bauteile besteht. Außerdem sind nur zwei 3-polige Schraubklemmen im Bausatz vorhanden, die alternativ als KL2 und KL4 (auf der Relaisplatine) oder KL3 und KL5 (auf der Hauptplatine) zu bestücken sind. Der weitere Nachbau wird in der Folge jedoch für die vollständige Bestückung inklusive der Relais beschrieben.

Die Bestückung erfolgt wie üblich unter Zuhilfenahme der Platinenfotos ([Bild 5](#)) und des Bestückungsdrucks.

Als Erstes wird die 8-polige Stiftleiste mit der kürzeren Seite auf der Platinenoberseite bestückt ([Bild 6](#)). Dabei muss darauf geachtet werden, dass die Stiftleiste genau senkrecht zur Platine steht. Jetzt

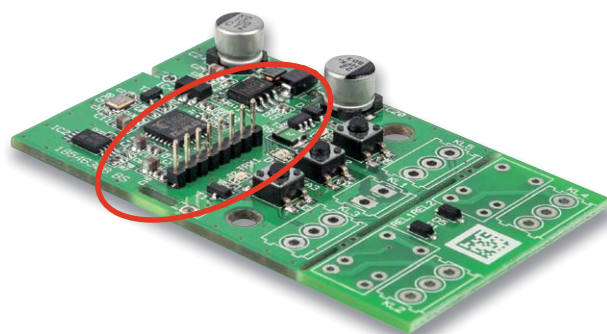


Bild 6: Als erster Bestückungsschritt wird die Stiftleiste wie hier zu sehen bestückt.



folgt die Bestückung der drei Schraubklemmen, wobei die 3-poligen Klemmen je nach geplanter Anwendung bei KL2 und KL4 oder KL3 und KL5 montiert werden. Die Öffnungen der Klemmen zeigen dabei immer zum jeweiligen Platinenrand (die Bilderfolge in Bild 7 zeigt die Varianten). Danach werden die Relais bestückt, falls das Modul nicht nur mit Open-Collector-Ausgängen verwendet werden soll (Bild 8). Als letztes elektronisches Bauteil ist nun das Funkmodul zu bestücken. Hierbei sind einige Besonderheiten zu beachten. Das Funkmodul wird so bestückt, dass die Antenne nach oben zeigt und die Bauteile zur Hauptplatine schauen (Bild 9).

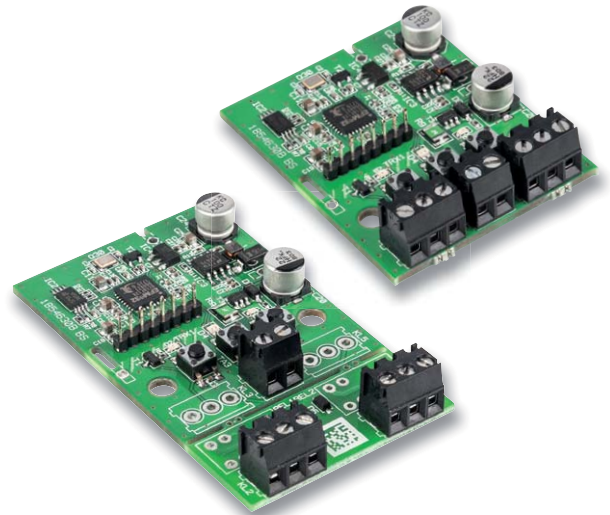


Bild 7: Je nachdem ob die Relaisplatine benutzt (links) oder nicht benutzt (rechts) wird, sind die Schraubklemmen entsprechend zu bestücken.

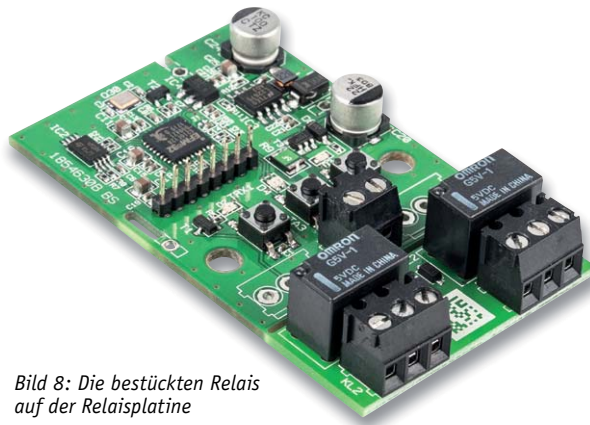


Bild 8: Die bestückten Relais auf der Relaisplatine

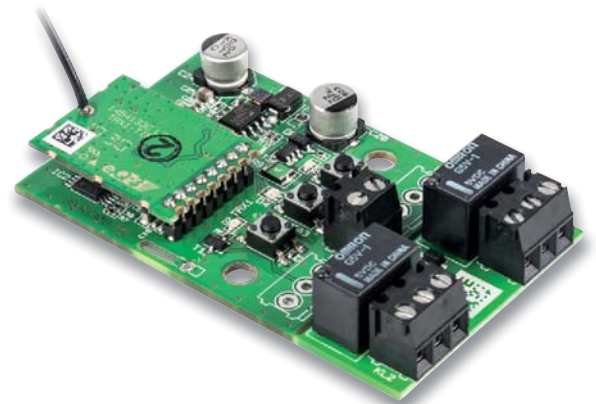


Bild 9: Das korrekt bestückte Funkmodul – die Bauteilseite zeigt nach unten, die Antenne nach oben

Stückliste

**Widerstände:**

470 Ω/SMD/0402	R1, R2
270 Ω/SMD/0402	R3, R5, R6, R11
680 Ω/SMD/0402	R12
820 Ω/SMD/0402	R4
2,2 kΩ/SMD/0402	R7, R8
10 kΩ/SMD/0402	R10
PTC/0,2 A/30 V/SMD/1210	R9

**Kondensatoren:**

22 pF/50 V/SMD/0402	C17
33 pF/50 V/SMD/0402	C2, C3
1 nF/50 V/SMD/0402	C22
10 nF/50 V/SMD/0402	C9, C10, C21
100 nF/16 V/SMD/0402	C1, C4–C6, C12–C15, C19, C23, C26, C29
1 µF/16 V/SMD/0402	C7, C8, C27, C28
10 µF/16 V/SMD/0805	C11, C16, C18, C25
22 µF/50 V	C20
100 µF/16 V	C24

**Halbleiter:**

ELV171630/SMD	IC1
M24M01-DF DW 6 T G/TSSOP-8	IC2
LM22675MRX-ADJ/SMD	IC3

TS9011SCY RM/SMD	IC4
BCW66H/SMD	T1, T2
uPA1918TE/SMD	T3
1N4148W/SMD	D1, D5
LED/grün/SMD/0603	D2, D3
Duo-LED/rot/grün/SMD	D4
MMSZ5245B/SOD-123	D6
SK14/SMD	D7

**Sonstiges:**

Speicherdrossel, SMD, 22 µH/450 mA	L1
Quarz, 24.000 MHz, SMD	Q30
Relais, coil: 5 V, 1 Form C (CO) 1x Toggle, 30 Vdc, 120 Vac, 1 Adc, 1 Aac	REL1, REL2
Taster mit 0,9 mm Tastknopf, 1x ein, SMD, 3,8 mm Höhe	TA1–TA3
Schraubklemme, 2-polig, Draht-einführung 90°, RM=3,5 mm, THT	KL1
Schraubklemmen, 3-polig, Draht-einführung 90°, RM=3,5 mm, THT	KL2, KL4
Antennenhalter für Platinen	
Sender-/Empfangsmodul TRX1-TIF	TRX1
Stiftleiste, 1x 8-polig, 6 mm, gerade, print	TRX1

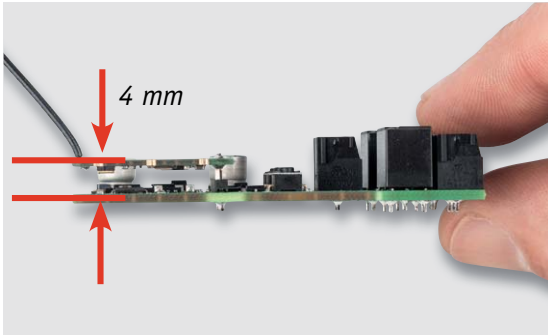


Bild 10: Das Funkmodul ist mit einem Abstand von 4 mm genau parallel zur Hauptplatine zu bestücken.

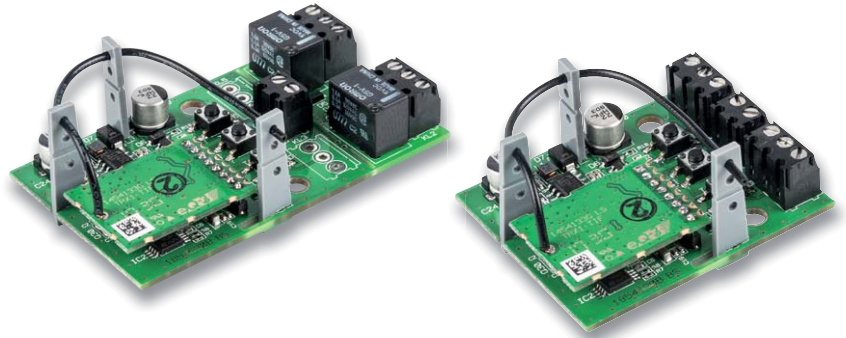
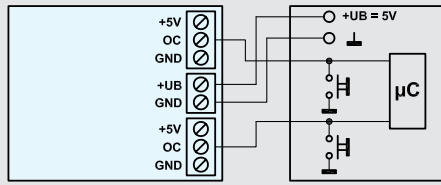
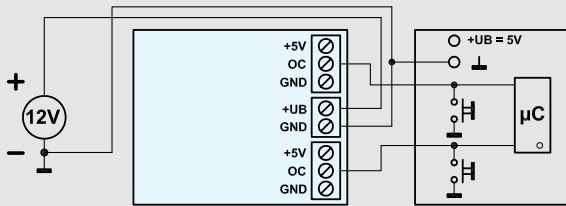


Bild 11: Die Lage der Antennenhalter und die Führung der Antenne ist bei beiden Anwendungsversionen gleich.



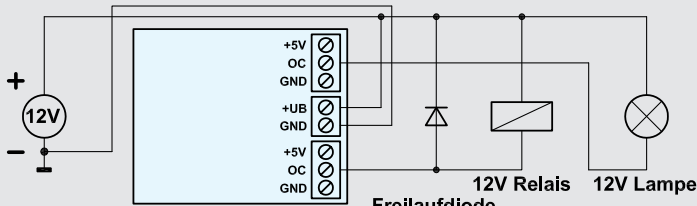
HmIP-PCBS2

Ansteuerung eines Schalteingangs, hier am Beispiel eines Mikrocontrollers, mit Spannungsversorgung aus der µC-Schaltung



HmIP-PCBS2

Ansteuerung eines Schalteingangs, hier am Beispiel eines Mikrocontrollers, mit eigener Spannungsversorgung aus einer 12-V-Spannungsquelle

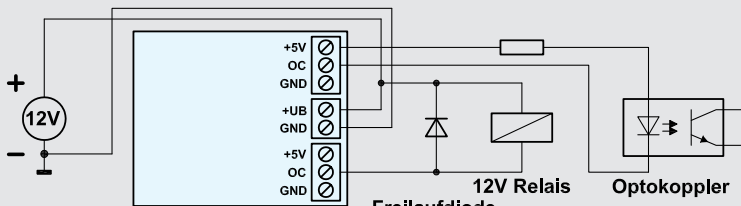


HmIP-PCBS2

Freilaufdiode

12V Relais 12V Lampe

Ansteuerung eines externen Relais (mit Freilaufdiode) durch den OC-Ausgang von Kanal 1 und einer Last (bis 0,5 A) durch den OC-Ausgang von Kanal 2 mit gemeinsamer Spannungsversorgung von Last und Aktor

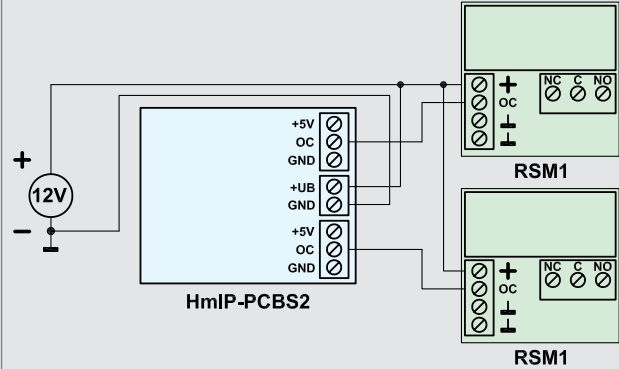


HmIP-PCBS2

Freilaufdiode

12V Relais Optokoppler

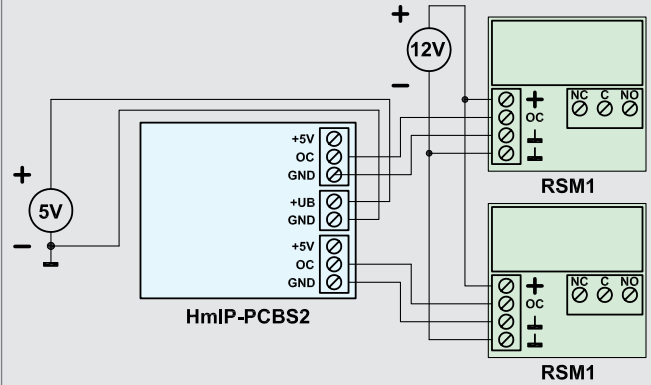
Ansteuerung eines externen 12-V-Relais (mit Freilaufdiode) durch den OC-Ausgang von Kanal 1 bei gemeinsamer Spannungsversorgung von Relais und Aktor und 5-V-Ansteuerung eines Optokopplers oder einer LED über den OC-Ausgang von Kanal 2 (Vorwiderstand je nach LED berechnen)



HmIP-PCBS2

RSM1

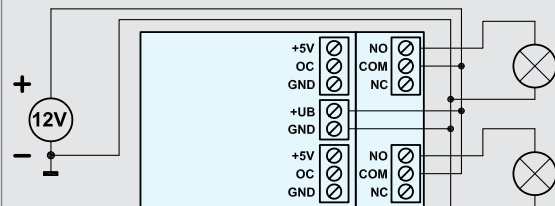
Ansteuerung der externen Leistungsrelaisbausteine RSM1 durch die OC-Ausgänge beider Kanäle mit gemeinsamer Spannungsversorgung



HmIP-PCBS2

RSM1

Ansteuerung der externen Leistungsrelaisbausteine RSM1 durch die OC-Ausgänge beider Kanäle mit getrennter Spannungsversorgung von Aktor und RSM1



HmIP-PCBS2

Anwendungsbeispiel mit den beiden Kleinleistungsrelais auf der Relaisplatine des Aktors und gemeinsamer Spannungsversorgung von Last (max. 1 A) und Aktor

Bild 12: Mit dem 2fach-Schaltaktor kann man, je nach Bestückungsvariante oder unter Ergänzung durch das RSM1, die unterschiedlichsten Anwendungen realisieren.





## Wichtiger Hinweis:

Für einen ausreichenden Schutz vor elektrostatischen Entladungen ist der Einbau in ein geeignetes Gehäuse erforderlich, damit die Schaltung nicht durch eine Berührung mit den Fingern oder Gegenständen gefährdet werden kann. Das Gehäuse muss die Anforderungen an eine Brandschutzumhüllung gemäß EN 60950-1 erfüllen. Beim Einbau des HmIP-PCBS2 in ein Gehäuse ist darauf zu achten, dass eine ausreichende Zugentlastung nach den allgemeinen Vorschriften vorzusehen ist. Die Leitungen dürfen nicht durch scharfe Kanten an den Einführungsöffnungen beschädigt werden.

Zur Gewährleistung der elektrischen Sicherheit muss es sich bei der speisenden Quelle der Versorgungs- und Lastanschlüsse um eine Sicherheitsschutzkleinspannung handeln. Zusätzlich sind die Lastanschlüsse entsprechend ihrer Verwendung separat abzusichern.

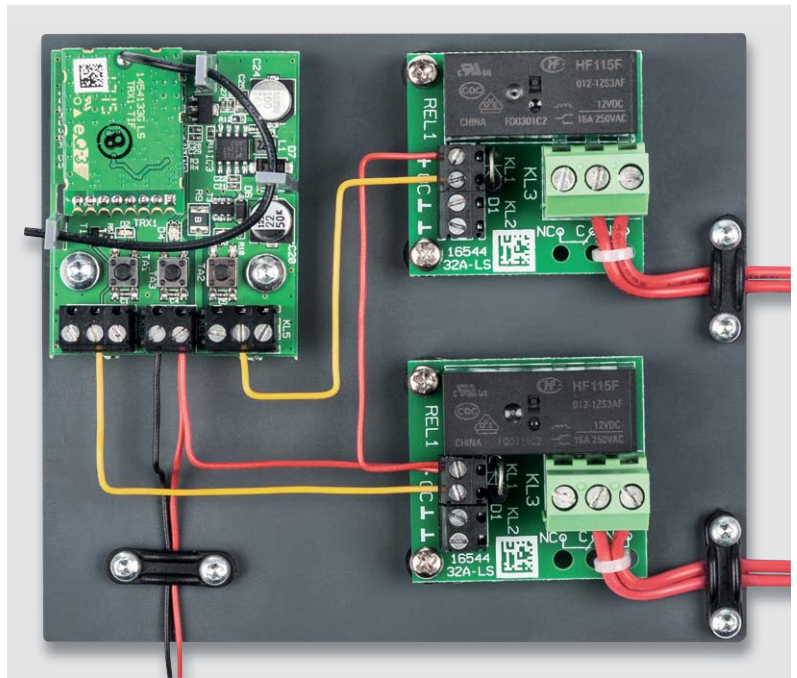


Bild 13: Ein Montagebeispiel unter Nutzung der externen Relaisbausteine RSM1 (Schaltung dazu siehe Bild 12)

Um Störeinflüsse zu minimieren und Kurzschlüsse zu vermeiden, ist ein Abstand von mindestens 4 mm zwischen den beiden Platinen einzuhalten (Bild 10). Das Funkmodul sollte zudem möglichst parallel zur Hauptplatine montiert werden.

Abschließend werden noch die drei Antennenhalter in die dafür vorgesehenen Platinenschlitze eingerastet und die Antenne danach durch die obersten Löcher geführt (Bild 11). Nun steht einer Inbetriebnahme und einem Anschluss der Platine gemäß den Skizzen in Bild 12 nichts mehr im Weg.

Zu beachten ist, dass die maximale Leitungslänge von angeschlossenen Kabeln auf 50 cm begrenzt ist. Außerdem darf nur 1 Leiter pro Klemme angeschlossen werden. Sollen mehrere Kabel an eine Klemme

angeschlossen werden, so können die Adern mittels einer Aderendhülse zusammengefasst werden. In Bild 12 sind einige Anschlussvarianten dargestellt. Zudem zeigt Bild 13, wie das Modul mit zwei RSM1 verbunden werden kann. Bild 14 zeigt abschließend beispielhaft eine Montage der Platine in den Anschlussdosen Abox 025 (CX-12 59 89) und Abox 040 (CX-12 59 90) des Herstellers Spelsberg. Die zwei Befestigungsbohrungen in der Platine erlauben eine sehr einfache Montage in den beiden Installationsdosen dieses Herstellers. **ELV**

Montagevideo



#10188

QR-Code scannen oder  
Webcode im ELV Shop  
eingeben



## Weitere Infos:

- [1] Relaischaltmodul RSM1:  
ELV Journal 1/2017, Seite 32
- [2] Elektronikwissen „Virtuelle Homematic  
Aktorkanäle und ihre Verknüpfungslogik“:  
<https://www.elv.de/Webcode #10061>



Bild 14: Bei der Montage in solch eine Installationsdose kann man den Funk-Aktor sogar im Außenbereich einsetzen.





# Netz-/Wechselrichter-Umschaltstation

HTRONIC MPC 1000



Kleine Solar-Iselanlagen sind heute vielfach im Einsatz – der Betrieb an anderen Energiequellen als dem 230-V-Netz wird nicht nur immer beliebter, sondern ist in vielen Fällen die einzige Alternative, um an Standorten, wo nur zeitweise ein reguläres Stromnetz oder eine Generatorstromversorgung zur Verfügung steht, 230-V-Geräte betreiben zu können. Und solare Inselssysteme können durchaus auch die normale Versorgung bestimmter Anschlussbereiche im stationären Bereich entlasten, ohne dass man auf die direkte Einspeisung in das häusliche Stromnetz zurückgreifen muss. Die hier vorgestellte Wechselrichter-Umschaltstation MPC1000 kann dabei einen reibungslosen Wechsel zwischen einer regulären 230-V-Netzversorgung (oder auch Generatorversorgung) und einer alternativen Art der Stromversorgung über einen 230-V-Wechselrichter komfortabel und automatisch sicherstellen.





## Moderne Selbstversorgung

Alternative Stromversorgungen, vor allem durch Solarzellen, gewinnen heute immer mehr an Beliebtheit. Dabei reden wir hier nicht von den großen Anlagen auf den Dächern mit Einspeisung ins nationale Energienetz, sondern von den vielen Möglichkeiten, die sich als individuelle Alternativen erschließen. So ist eine kleine Inselanlage, die sich bei genügend Platz sogar im Garten auf dem Boden platzieren lässt oder auf dem Schuppendach oder aber auf dem Campingplatz, eine solche Alternative.

Einige leistungsfähige Solarzellen, ein potenter Akku und ein Wechselrichter geben dabei schon ein durchaus leistungsfähiges Team ab, das zeitweise Verbraucher mit Solarstrom versorgen kann. Kann diese mal keine Versorgung liefern, ist es natürlich praktisch, wenn man dann – sofern verfügbar – auf das reguläre Stromnetz zurückgreifen kann.

Es gibt auch genügend Standorte und Situationen, wo Letzteres gar nicht zur Verfügung steht – dort muss dann ein Stromgenerator einspringen. Man denke da nur an abgelegene Jagdhütten oder Ferienhäuser, Expeditionen, an einsame Campingplätze und ähnliche Orte, wozu z. B. durchaus auch technische Einrichtungen fernab des regulären Stromnetzes gehören können.

Egal welche Situation, in der Praxis steht man in diesen Fällen stets vor der Aufgabe, sauber zwischen verschiedenen Stromversorgungssystemen umschalten zu müssen. Macht man das althergebracht durch manuelles Umschalten oder Umstecken, kommt es zwangsläufig zu Versorgungspausen, die nicht immer gewünscht sind. Boots- und Caravanbauer lösen dieses Problem seit Langem mit automatischen Umschaltern – wenn das 230-V-Netz angeschlossen wird, schaltet ein Umschalter den von den Versorgungsakku gespeisten Wechselrichter an Bord ab und auf die Netzstromversorgung um.

Genau dieses Prinzip haben die Techniker von H-Tronic bei der Konzeption des MPC 1000 angewandt und ein für jedermann (sofern berechtigt, an 230-V-Netzstromversorgungen zu arbeiten) einsetzbares automatisches Umschaltgerät entwickelt, das – je nach Anforderung sofort oder mit einer Umschalt-



Bild 2: Drei LEDs signalisieren den aktuellen Status von Master, Slave und Last.



Bild 1: Das Innenleben des MPC1000. Man erkennt deutlich die Funktionsgruppen internes Netzteil (links), Prozessorsteuerung (oben) und die Umschaltrelais für N und L.

pause – zwischen zwei 230-V-Energiequellen umschalten kann. Dabei kann jeder der beiden Quellen, in der Regel also einem Wechselrichter oder dem 230-V-Stromnetz, der Vorrang zugewiesen werden.

## Automatisch umschalten

Der Umschalter, dessen Innenleben in Bild 1 zu sehen ist, wird durch einen Mikroprozessor gesteuert, der je nach äußerer Beschaltung des Umschalters die Prioritäten der Umschaltrangfolge regelt, die Eingangsspannungen überwacht und bei einer erforderlichen Umschaltung die vom Nutzer einzustellende Umschaltzeit einhält.

Bedienelemente gibt es also an diesem Gerät nicht. Lediglich drei LEDs (Bild 2) signalisieren den aktuellen Status der Versorgung und der angeschlossenen Last.

Das Gerät ist auf der Lastseite mit maximal 16 A (230 V) belastbar, und es lässt Generatorbetrieb zu. Das heißt, auch ein 230-V-Stromgenerator ist als Energiequelle anschließbar, und dessen typisches Verhalten bei Anlauf, Last und Abschalten wird in der Steuerung berücksichtigt.

Der Anschluss der beiden Stromversorgungen und der Last erfolgt fest verkabelt über Schraubklemmen, was u. a. auch heißt, den folgenden Sicherheitshinweis bei der Installation zu beachten:



## Wichtiger Hinweis:

**Vorsicht!** Die elektrische Installation darf nur von Fachkräften ausgeführt werden, die aufgrund ihrer Ausbildung dazu befugt sind. Die einschlägigen Sicherheits- und VDE-Bestimmungen sind unbedingt zu beachten. Durch eine unsachgemäße Installation können Sach- und Personenschäden verursacht werden, für die der Errichter haftet. Beachten Sie auch die ausführlichen Sicherheitshinweise in der Bedienungsanleitung des Geräts.

Über einen internen Trimmer lässt sich die Umschaltverzögerung einstellen. Denn je nach angeschlossener Last, z. B. empfindlichen elektronischen Geräten, aber auch Schaltnetzteilen, kann eine unmittelbare, verzögerungsfreie Umschaltung zwischen zwei unterschiedlichen 230-V-Quellen bei dieser zu Problemen führen, sodass eine Pause für reguläres Ab- und Anschalten die sicherere Umschaltvariante ist. Denn längst nicht alle Wechselrichter weisen ein „sauberes“ Hoch- und Herunterfahren auf; so kann etwa die Signalform der Ausgangsspannung bei unmittelbarem Übergang Probleme bereiten.





## Master und Slave

Wie gesagt, über die Art des Anschlusses von 230-V-Netz und alternativer Spannungsquelle entscheidet sich, welche Versorgungsart den Vorrang genießt.

### Netz-Vorrangschaltung

Hier ist die reguläre Netzstromversorgung die primäre Energiequelle. Erst wenn die Netzspannung ausfällt, schaltet der Umschalter auf die alternative Energiequelle um. So kann man z. B. auf einem Campingplatz oder bei anderen nicht immer sicher mit 230 V versorgten Standorten einen zeitweiligen Ausfall mit einer Akkuanlage mit nachgeschaltetem Wechselrichter überbrücken. Das Prinzip ist auch dort anwendbar, wo es nur eine reguläre Versorgung durch einen Stromgenerator gibt, etwa bei Forschungsunternehmen oder Amateurfunk-Fielddays. Liegt die reguläre Netzspannung wieder an, wird wieder auf diese zurückgeschaltet und die Akkustromversorgung wird für eine erneute Ausfallüberbrückung geschont.

Bild 3 zeigt das dazu notwendige Anschlussbild. Man erkennt, dass hier das reguläre 230-V-Netz an den Eingang „Master“, der immer die höhere Priorität hat, angeschlossen ist und der Wechselrichter an den Slave-Anschluss.

### Wechselrichter-Vorrangschaltung

Dies ist der typische Einsatzfall für eine vorrangig aus Solarzellen mit nachgeschalteter Akku-/Wechsel-

### Technische Daten

Eingangsspannung:	2x 230 V, je 16 A
Ausgangsspannung:	230 V, 16 A max.
Wechselrichterleistung:	2700 VA max.
Leistungsaufnahme im Stand-by-Betrieb:	1,3 W
Umschaltzeit:	einstellbar von 0,5 bis 20 s
Vorrangschaltung:	Netz- oder Wechselrichterbetrieb
Schutzklasse:	IP50, für trockene Räume
Anmessungen (B x H x T)/Gewicht:	160 x 120 x 65 mm/380 g

richteranlage versorgten Stromversorgung. Diese arbeitet als Hauptstromversorgung, solange die Sonne bzw. der Akku Strom liefert. Erst wenn Letzterer zum Tiefentladungsschutz durch den nachgeschalteten Wechselrichter „abgeschaltet“ wird, erfolgt ein Umschalten auf die Netzstromversorgung. Dies wäre auch der typische Fall für den Betreiber einer reinen Solar-Insulanlage, der den Solarstrom voll für den Eigenbedarf nutzen will. In diesem Fall wird also der Wechselrichter an den Eingang „Master“ angeschlossen und das 230-V-Netz an den Eingang „Slave“ (Bild 4). Ist der Solar-Akku so weit aufgeladen, dass der Wechselrichter ihn zuschaltet, schaltet der MPC 1000 wieder auf Wechselrichterbetrieb zurück.

Im Übrigen ist die Funktion des Umschalters nicht mit der einer funktionellen Netzeinspeisung zu verwechseln, denn hier wird lediglich eine ansonsten vom regulären Stromnetz getrennte Last in der Versorgungsart umgeschaltet. **ELV**

### Netz-Umschaltstation H-Tronic MPC 1000

Bestell-Nr. CX-25 01 36, € 49,95

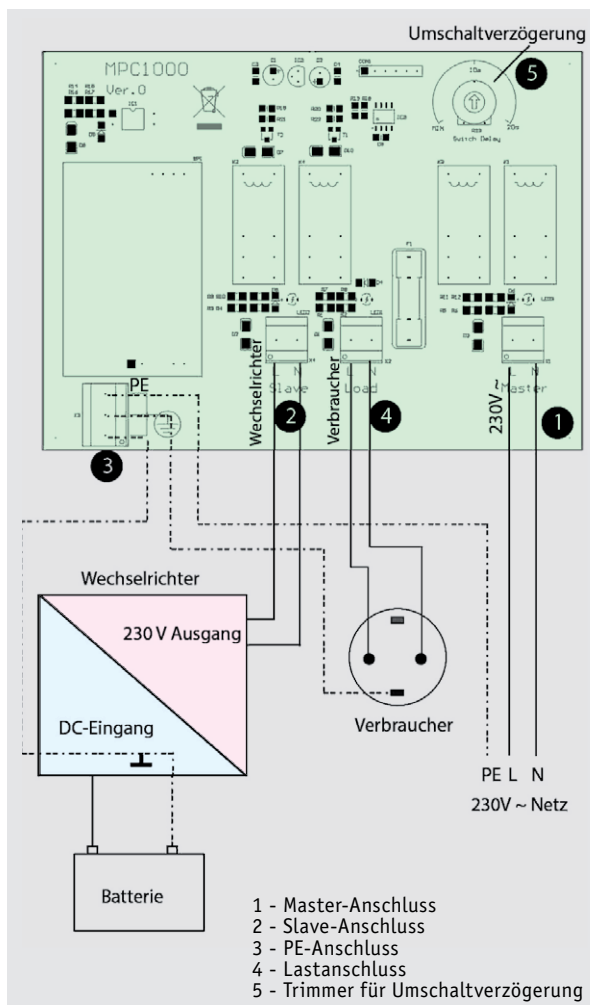


Bild 3: Die Beschaltung des MPC1000 in der Netz-Vorrangschaltung

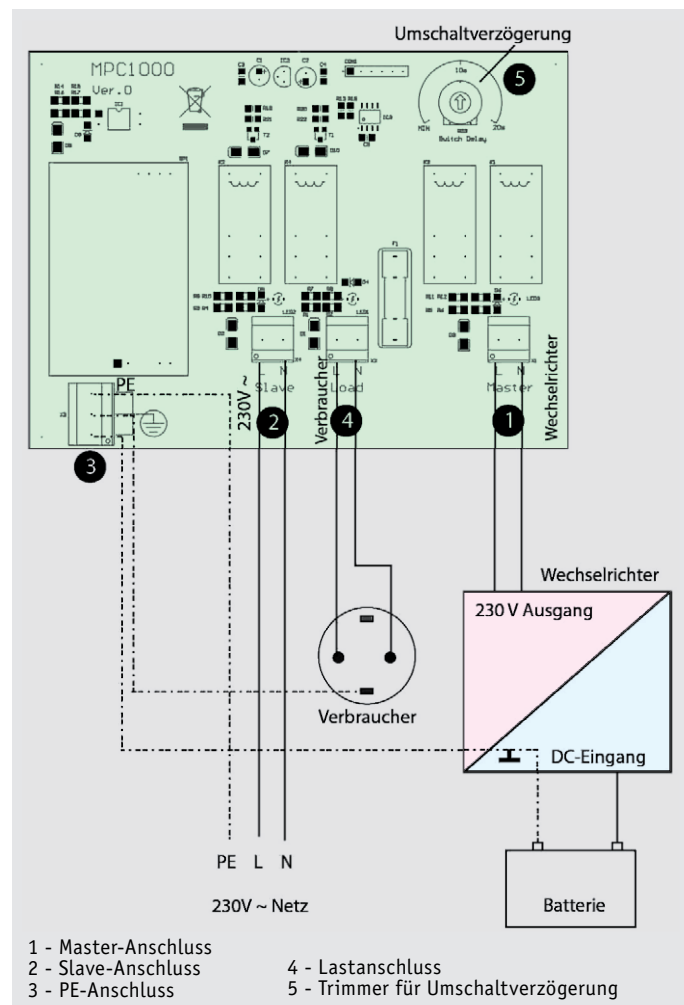


Bild 4: Die Beschaltung des MPC1000 in der Wechselrichter-Vorrangschaltung



# MITMACHEN & GEWINNEN

# ELV Journal-Leser testen und gewinnen

Ihre Meinung interessiert uns. Bewerben Sie sich als Tester und schreiben Sie für die nächste Ausgabe einen Testbericht! Was gefällt Ihnen, was gefällt Ihnen nicht? Was kann man verbessern? Unter allen Bewerbern lösen wir die glücklichen Tester aus, die dann natürlich das jeweilige Testgerät behalten dürfen.

**7x LED-Lupenleuchte, 2,25fach-Vergrößerung, 760 Lumen, schwarz** **ELV**



Ob Elektronik, Feinmechanik oder Modellbau – diese kräftige, vielfach verstellbare Lupenleuchte leuchtet nicht nur Ihr Arbeitsfeld hell aus, sie verfügt auch über eine starke Lupe mit 2,25fach-Vergrößerung.

Bestell-Nr. CX-12 41 68

**Wert €59,95**

**5x Radio-Hi-Fi-Tuner DIT2010MBT, hama**  
**DAB+/UKW/Internetradio**



Drei Radios stecken in diesem Hybridradio: DAB+, Internetradio und, ganz klassisch, analoges Radio (UKW). Mit DAB+ holen Sie sich die Welt der Musik in rauschfreier Qualität nach Hause. Mit diesem Digital-Radio-Tuner rüsten Sie Ihre heimische Hi-Fi-Anlage komfortabel mit allen Radio-Empfangswegen und Streaming-Funktionalitäten nach.

Bestell-Nr. CX-14 48 89

**Wert € 199,95**

## So werden Sie ELV Journal-Leser-Tester und können gewinnen!\*

ELV Journal verlost dieses Mal unter allen Bewerbern **je ein Exemplar** von 7x ELV LED-Lupenleuchte, 2,25fach-Vergrößerung und 5x hama Radio-Hi-Fi-Tuner DIT2010MBT. **Bewerben Sie sich jetzt!**

⇒ **Online** auf [www.lesertest.elvjournal.de](http://www.lesertest.elvjournal.de) – wählen Sie dort einfach Ihr Wunschprodukt aus.

**Einsendeschluss: 14.10.2018**

Bitte geben Sie für Rückfragen Ihre Kontaktdaten an: Telefon, E-Mail-Adresse und (falls vorhanden) Ihre ELV Kundennummer.

**Mehrfache Teilnahmen derselben Person werden als nur eine Teilnahme gezählt und erhöhen nicht die Gewinnchance.**

Sie erhalten zum Testprodukt eine ausführliche Bedienungsanleitung, gegebenenfalls weitere Informationen zum Produkt und einen Fragebogen, den Sie innerhalb von 4 Wochen nach Erhalt des Produkts und nach Abschluss des Tests an uns zurücksenden müssen.

Wir freuen uns auch über Fotos! Das Testprodukt dürfen Sie nach Abschluss des Tests natürlich behalten.

### Die Gewinner aus dem letzten ELV Journal:

#### Elektronischer Funk-Gurtwickler mit Display

Wolfgang Lettenmayer  
aus 68307 Mannheim

Petra Waal-Damaszynski  
aus 47137 Duisburg

Friedrich Walz  
aus 74196 Neuenstadt



**WIR**  
elektronik

#### Spannungsprüfer UT18D mit LC-Display

Andreas Waal-Damaszynski aus 47137 Duisburg  
Mark Müller-Brockel aus 47137 Duisburg  
Gerhard Späth aus 94351 Feldkirchen  
Walter Schmähle aus 80803 München  
Rainer Kaiserseder aus 34295 Edermünde  
Andreas Langer aus 98693 Ilmenau  
Patrick Hafner aus 4053 Basel  
Sebastian Reimer aus 61440 Oberursel  
Gesine Schuppe aus 14169 Berlin  
Andreas Kühn aus 09217 Burgstädt



\* ELV ist berechtigt, die Testergebnisse unter der Nennung Ihres Namens im ELV Journal und auf [www.elvjournal.de](http://www.elvjournal.de) ...at...ch und [www.elv.de](http://www.elv.de) ...at...ch zu veröffentlichen. Teilnahmeberechtigt sind Personen über 18 Jahre. Nicht teilnahmeberechtigt sind Mitarbeiter der ELV Elektronik AG und der eQ-3-AG-Gruppe, der beteiligten Unternehmen und deren Angehörige sowie Gewinnspielvereine und automatisierte Dienste. Unter allen fristgerecht eingegangenen Einsendungen entscheidet das Los. Mehrfache Teilnahmen derselben Person werden als nur eine Teilnahme gezählt und erhöhen nicht die Gewinnchance. Eine Barauszahlung oder ein Tausch gegen andere Produkte ist nicht möglich. Der Rechtsweg ist ausgeschlossen.



Unsere Leser testeten

## 4fach-Akku-Ladegerät und Analyzer ML10000

Bedienung/Manual



Funktionsumfang



Display/Informationen



Präzision/Messergebnisse



Unsere Leser bewerteten:  
Durchschnittsnote 1,4

In die Gesamtnote sind weitere  
Kriterien unseres Fragebogens  
einbezogen.

Leserbewertung

# 1,4

Durchschnitt

CX-14 42 46

€ 49,95



Alexander Hölzle

„Hervorragender Allrounder“

ELV

An Akku-Ladegeräte werden hohe Ansprüche gestellt, sowohl was die Vielfalt der Akku-Behandlungsmöglichkeiten als auch der zu ladenden Akkutypen angeht. ELV 4fach-Akku-Ladegerät und Analyzer ML10000 ist genau für diese Aufgabe konzipiert. Das Gerät ermöglicht einzeln kontrolliertes Laden von bis zu 4 Li-Ion-/NiMH-/NiCd-Akkus mit Ladeströmen bis 2 A und Baugrößen bis D bzw. 26650. Es verfügt über eine Entlade- und Kapazitätstestfunktion sowie wählbare Ladeströme und kann mit eingelegtem Li-Ion-Akku diesen als Powerbank für die mobile 5-V-Notstromversorgung über einen USB-Ladeausgang nutzen. Zehn Tester erhielten das Gerät für einen ausführlichen Test, alle haben uns kompetent geantwortet.

Abschlussnote 1,4 spricht erst einmal Bände, und auch die Teilnoten, die sich zwischen 1,0 und 2,1 je nach abgefragtem Testpunkt bewegen, unterstreichen das ausgesprochen gute Gesamtergebnis, zu dem die Tester kamen.

Schon der erste Eindruck, die Verarbeitung, die Inbetriebnahme, die Bedienungsanleitung, das Display und dessen Informationen sowie die Menüführung bekamen sehr gute bis gute Bewertungen.

Insbesondere gefiel den Testern der große Umfang an behandelbaren Akkutypen bis hin zu den großen D-/LR20-Zellen, die mögliche manuelle Anpassung des Ladestroms, die Vielfalt an behandelbaren Akkutechnologien, die durch die Akku-Analyse mögliche

Bewertung des Akkuzustands sowie der universelle 12-V-Eingang, der vielfältige Spannungsquellen zulässt, solange diese den benötigten Strom von bis zu 3 A liefern können. Auch die gute Bedienbarkeit, das gut ablesbare und sehr informative Display trugen zum guten Ergebnis bei – zwei Tester erhoben das Gerät sogar spontan zu ihrem neuen Standard-Ladegerät.

Wo so viel Licht ist, gibt es auch Schatten – ein Stereotyp, aber die Tester haben sich intensiv mit dem Gerät beschäftigt, und so blieben Wünsche offen. So könnten Design und Mechanik der Ladeschächte für kleine Zellen ergonomischer ausfallen, diese können in den großen Schächten schon einmal verrutschen bzw. ungünstig eingelegt werden. Viele kleine Akkus würden auch gern Ladeströme unter 500 mA sehen, deshalb wünschten sich mehrere Tester diese Option bei der Ladestromauswahl, ebenso stand eine Akku-Regenerierungsfunktion (Refresh) auf der Wunschliste.

Einige Tester bemängelten auch, dass die USB-Ladefunktion nur zur Verfügung steht, wenn ein Li-Ion-Akku eingelegt ist, statt auch bei Netzbetrieb zu liefern. Dies ist allerdings ein Feature, das allein so beabsichtigt war, nämlich unterwegs mit einem kapazitätsstarken Li-Ion-Akku mobile Geräte laden zu können. Die Tester fänden jedoch in der Mehrzahl die alternative netzversorgte USB-Ladefunktion, vor allem auf zwei USB-Ports, besser. Ein Tester regte an, als Nonplusultra eine globale Statusanzeige zu integrieren, die auf einen Blick ohne Bedienung den aktuellen Status aller vier Ladeschächte anzeigt.

**Fazit:** *Eines der wohl gelungensten und vielseitigsten Akku-Ladegeräte am Markt, gut bedienbar, leistungsstark, eben ein hervorragender Allrounder, wie es ein Tester bezeichnete. Wir danken den Testern für ihre Anregungen zu möglichen Verbesserungen, die wir an die Entwickler herantragen werden.*

ELV





Unsere Leser testeten

## Materialfeuchte-Messgerät WDH-318KC

Bedienung/Handhabbarkeit



Funktionsumfang



Messgenauigkeit



Anzeigen/Display



Edgar Kalinowsky  
„Einfach auflegen und ablesen.“



**Aktobis AG**  
Ihr Spezialist für Klima-Technische Geräte

Leserbewertung

**1,6**  
Durchschnitt

Unsere Leser bewerteten:  
Durchschnittsnote 1,6

In die Gesamtnote sind weitere Kriterien unseres Fragebogens einbezogen.

CX-14 51 01

€ 39,90

**Materialfeuchte-Messgeräte konnte man früher nur mit zwei Stechelektroden, die man ins Material (und an der richtigen Stelle) einstecken musste. Die berührungslose Messtechnik eröffnet neue Anwendungsgebiete auch an empfindlichen Oberflächen und eine deutlich verbesserte Bedienbarkeit. Das Materialfeuchte-Messgerät WDH-318KC arbeitet mit diesem zerstörungsfreien Messverfahren und ist geeignet zum Aufspüren von Feuchtigkeit in Baustoffen aller Art sowie zur Erkennung der Feuchtigkeitsverteilung in Wänden, Decken, Böden, Mauern und Holz. Wir baten zehn Leser, das Gerät auf Herz und Nieren zu testen. Alle haben uns geantwortet.**

Die Gesamtbewertung sagt es aus – die neue berührungslose Messtechnik kommt an. Aber nicht nur das materialschonende Messverfahren an sich, sondern auch die einfache Bedienung und Handhabbarkeit, die übersichtlichen Anzeigen mit zusätzlichem akustischem Signalgeber, die robuste Ausführung, die Messgenauigkeit und Vielseitigkeit sind die aus den Auswertungen der Tester hervorzuhebenden Punkte. Dem Hersteller ist es hier offensichtlich gelungen, ein tatsächlich einfach zu handhabendes, präzises und vielseitiges Materialfeuchte-Messgerät für jedermann, zudem noch für einen guten Preis, anzubieten.

Die Tester wurden befragt, an welchen Materialien sie getestet haben. Es waren alle Arten von Hölzern, Massivwände, zum Teil auch solche mit Schimmelneigung, Leichtbauwände, Isolationsmaterialien und Tapeten. Zitat aus nur einem Testbericht: „... wusste ich schon, dass hier etwas Feuchtigkeit vorhanden ist. Dies konnte ich mit diesem Gerät hervorragend messen und die Werte gaben mir einen sehr genauen Anhaltspunkt, wo diese am größten ist.“ Und immer wieder wurde die einfache Bedienbarkeit hervorgehoben.

Es gab aber auch einige Kritikpunkte und Wünsche. Für kompliziert zu erreichende und enge Messorte wünscht man sich entweder eine geringere Gerätegröße oder einen zusätzlichen, an der Seite angebrachten

Sensor – so komme man auch an versteckte und enge Messstellen. Einige Tester bemängelten den eingeschränkten Ablesewinkel, etwa bei Messsituationen, bei denen man von schräg oben oder extrem von der Seite ablesen muss. Dies wird zwar durch die zusätzliche LED-Balkenanzeige und den akustischen Finder-Ton sowie die Hold-Funktion weitgehend kompensiert, aber z. B. wäre – neben einem im weiteren Winkel ablesbaren Display – auch ein Messwertspeicher nützlich, der Messwertreihen einfacher auswertbar machen könnte.

Und auf manchen Oberflächen wie etwa solchen mit Metallhinterlegung, sehr strukturierten Oberflächen, Leimfugen etc. schwächelt das Gerät, doch das ist (noch) prinzipbedingt und wird auch in der Bedienungsanleitung erwähnt.

Gleich mehrere Tester monierten, es fehle eine Aufbewahrungstasche – gerade in staubiger Umgebung sehr nützlich.

**Fazit:** Ein praktisches Messgerät, das seine Aufgabe sehr gut erfüllt, leicht zu bedienen und materialschonend an vielen Materialien einzusetzen ist. Die präzise Messortabtastung sowie die umfangreichen Detektionsmöglichkeiten sind hier hervorzuheben, sodass man auch feuchte Teilbereiche gut lokalisieren kann. **Testers-Wunsch Nr. 1:** ein noch besseres Display. **ELV**

**Sie wollen es genau wissen?**

Die Testberichte unserer Leser finden Sie auch unter:  
[www.lesertesten.elvjournale.de](http://www.lesertesten.elvjournale.de) ...at ...ch

## Die moderne Art zu läuten



100 % kompatibel mit Homematic über  
CCU2, CCU3 oder Funkmodule für Raspberry Pi

# Passt ins System

## Homematic IP Funk-Klingeltaster

### Infos zum Bausatz

im ELV Shop

#10208

Der HmIP-DBB ist die logische Ergänzung für die Smart Home Systeme Homematic und Homematic IP, denn auf der Empfangsseite bieten sich bereits genug Applikationen für einen solchen spezialisierten Funksender an – vom Homematic Funk-Gong/Kombi-Signalgeber bis zum Schaltaktor, der Licht oder Signalgeräte auslösen kann. Das batteriebetriebene Gerät hat den großen Vorteil, dass es beliebig platziert werden kann und sich so besonders für Nach- und Umrüstung oder Standorte ohne normalen Klingelanlagen-Anschluss eignet.

### Weitreichend und vielseitig

Der hat tatsächlich noch gefehlt im System – ein spezialisierter Sender, der auch für den Außenbereich geeignet ist. Der HmIP Funk-Klingeltaster kann nicht nur dank Batteriebetrieb quasi überall montiert

werden, er ist auch universell einsetzbar. Primär ist der Einsatz als regulärer Klingeltaster vorgesehen, dabei können die Einsatzbereiche weit gefasst werden. Das beginnt beim ganz normalen Klingeltaster an der Haustür, geht über den Einsatz als Zusatz-Klingeltaster, etwa an der Gartenpforte, am Hintereingang, getrennte Klingelanlage für Kinder oder die Senioren, als Ruftaster im Geschäft, für Bettlägerige oder als regenfester Bedientaster für Beleuchtungen, etwa am Carport, im Garten oder im Eingangsbereich. Er entspricht in seiner Gehäuseausführung mit der Schutzabdeckung der Schutzart IP43, ist also gegen fallendes Spritzwasser, sprich Regen, geschützt.

Auf der Empfangsseite bieten sich zahlreiche Lösungen an, [Bild 1](#) skizziert nur einige davon. Sie gehen, wenn man den Sender an eine Homematic CCU anmeldet, von dem in diesem System verfügbaren Funk-Gong bzw. Universal-MP3-Signalgeber über optische Signalgeber wie den Homematic IP Schaltaktor mit Signalleuchte, der Homematic IP Alarmsirene bis hin zu Applikationen, in denen ein kleiner Einkanal-

### Technische Daten

Geräte-Kurzbezeichnung:	HmIP-DBB
Versorgungsspannung:	1x 1,5 V LR03/Micro/AAA
Stromaufnahme:	400 mA max.
Batterielebensdauer:	2 Jahre (typ.)
Schutzart:	IP43
Umgebungstemperatur:	-20 bis +50 °C
Funk-Frequenzband:	868,0-868,6 MHz 869,4-869,65 MHz
Max. Funk-Sendeleistung:	10 dBm
Empfängerkategorie:	SRD category 2
Typ. Funk-Freifeldreichweite:	150 m
Duty Cycle:	< 1 % pro h / < 10 % pro h
Abmessungen (B x H x T):	72 x 36 x 25 mm
Gewicht:	41 g (inkl. Batterie)



Schaltaktor einen normalen Türgong ansteuert. Und schließlich kann der Funk-Klingeltaster auch eine Meldung in der Homematic IP App auslösen und man wird auf Besucher aufmerksam gemacht, auch wenn man sich auf einem sehr weitläufigen Gelände bewegt.

Ein integrierter Tonsignalgeber kann bei entsprechender Konfiguration in der Homematic CCU-WebUI eine akustische Quittung liefern, dass der Ruf angekommen oder eben nicht angekommen ist.

Die Installation ist einfach, wie üblich im System, per Schraubmontage möglich, zusätzlich befinden sich wasserabweisende, individuell beschriftbare Namensschilder zum Aufkleben im Lieferumfang. Diese können alternativ auch mit der zugewiesenen Funktion, etwa „Licht“ beschriftet werden.

## Schaltung

Die übersichtliche Schaltung (Bild 2) besteht aus den Funktionsblöcken Mikrocontroller mit EEPROM, Funkmodul, elektroakustischer Wandler mit Treiberstufe und Spannungsversorgung.

Bei dem Mikrocontroller handelt es sich um einen 32-Bit-Typen mit integriertem 128kB-Flash-Speicher, den wir meist für unsere HmIP Produkte einsetzen.

Der Controller ist direkt mit Funkmodul und einem 128 kByte großen, seriellen EEPROM verbunden. Hier werden Konfigurationsdaten und Daten für Hintergrund-Updates, die über einen längeren Zeitraum

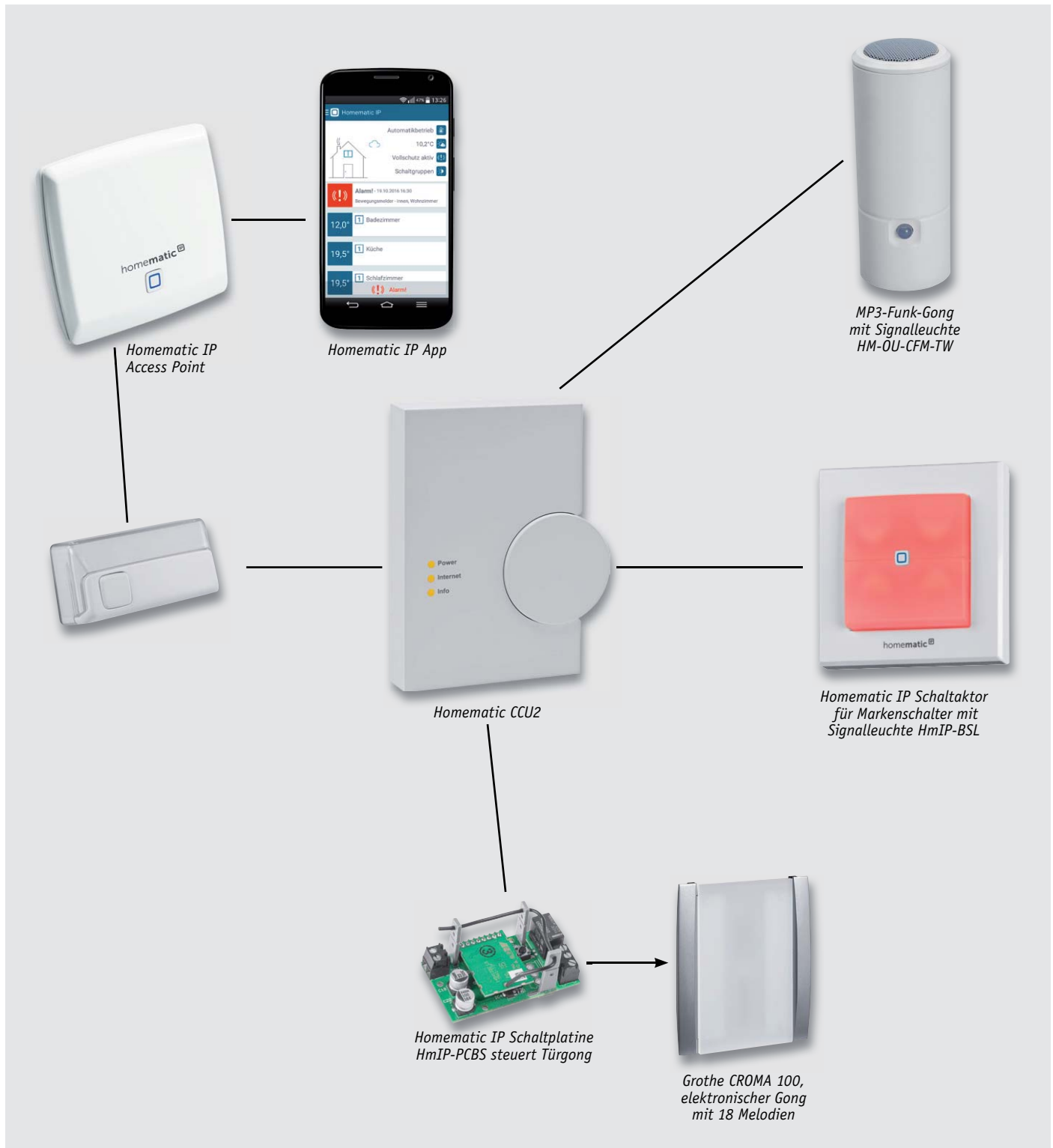


Bild 1: Einige denkbare Einsatzmöglichkeiten für den HmIP Türklingeltaster





heruntergeladen werden, gespeichert. Die beiden Taster fungieren als Systemtaste bzw. Klingelknopf.

Bei Bedarf kann der interne elektroakustische Wandler PZ1, eine Art SMD-Miniaturlautsprecher, zur Rückmeldung von positiven bzw. ausbleibenden Quittierungen der angefunkten Gegenstelle genutzt werden. Die Stromaufnahme des Wandlers ist mit knapp 40 mA sehr hoch. Im Gegensatz zum Funkmodul, dessen Stromaufnahme ebenfalls annähernd in der Region einzuordnen ist, fließt der Strom aber mit 1 bis 2 Sekunden wesentlich länger. Das Funkmodul ist jeweils nur wenige Sekundenbruchteile in Betrieb.

Der Stromversorgung, realisiert mit dem Step-up-Wandler IC3, kommt eine hohe Bedeutung zu. Da die Schaltung aus Platzgründen nur mit ei-

ner einzigen Mikrobatterie betrieben wird, muss die Batteriespannung auf 3 V hochtransformiert werden.

Der Wandler ist in der Lage, die Schaltung, insbesondere auch die des stromhungrigen Schallwandlers, bis hinunter zu 0,8 V Batteriespannung zu versorgen. Dabei steigt die Stromaufnahme jedoch auf bis zu 400 mA an. Die Leerlaufspannung der Batterie muss also deutlich über dieser Spannung liegen, da der Innenwiderstand mit zunehmender Entladung stetig ansteigt.

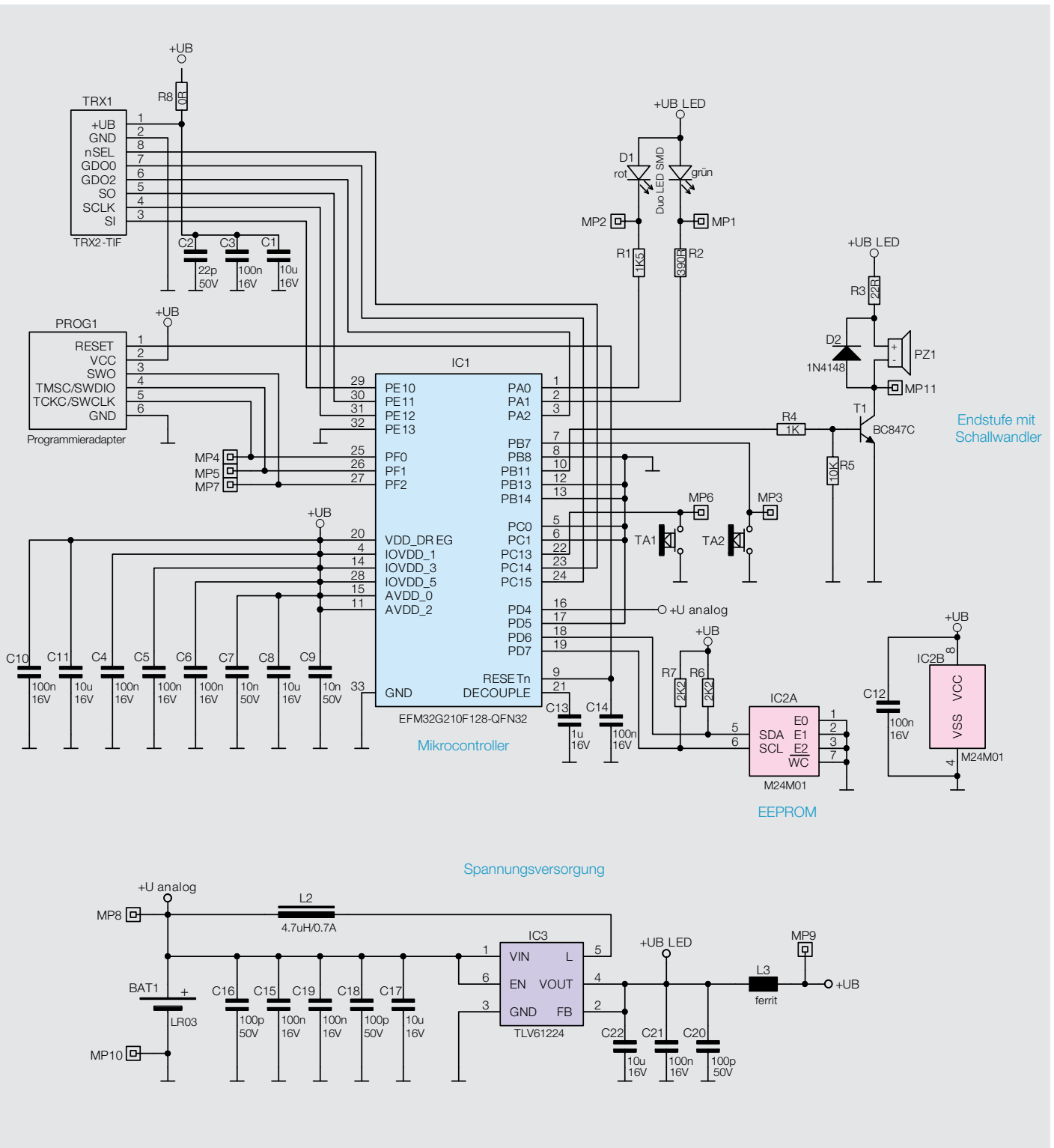


Bild 2: Das Schaltbild des Homematic IP Türklingeltasters HmIP-DBB



## Nachbau

Die Platine ist, da der Bausatz als ARR-Variante angeboten wird, bereits vollständig bestückt. Lediglich eine Kontrolle der Bestückung und auf Lötfehler mithilfe der Platinenfotos (Bild 3), Bestückungspläne und der Stückliste sollte vorgenommen werden.

Wir können also unmittelbar mit der Gehäusevorbereitung beginnen.

Als Erstes wird der Klingelknopf in das Gehäuse eingerastet. Die Kerbe im Knopf und der Steg im Gehäuse dienen als Orientierung für die korrekte Ausrichtung (Bild 4). Anschließend wird der Dichtungsring von der Rückseite des Frontteils eingestülpt. Dabei fasst der Dorn des Knopfes in die Vertiefung (Bild 5). Das Einsetzen dieser Dichtung ist sehr sorgfältig vorzunehmen, da die Dichtigkeit hiervon abhängt. Bild 6 zeigt den korrekt eingesetzten Klingelknopf mit Dichtung.

Nun wird die Elektronikeinheit in das Gehäuse gesetzt. Die Batteriekontakte sind dabei in die entsprechenden Führungsschienen einzusetzen, wie in Bild 7 zu sehen. Anschließend erfolgt das Verschrauben. Dafür werden die drei selbstschneidenden Schrauben verwendet.

Die Antennenleitung wird nun entsprechend Bild 8 in die dafür vorgesehenen Schlitze geklemmt.

Nun folgt der finale Schritt. Das Gehäuse wird durch Einklicken der Leiterplattenabdeckung geschlossen (Bild 9).

## Montage

Dafür wird die Haube an der vorgesehenen Stelle platziert und die Löcher werden angezeichnet. Nach Bohren der Löcher und ggf. Einsetzen der Dübel kann die Haube festgeschraubt werden. Die dann einzusetzenden Silikon-Dichtungsscheiben verhindern ein Einsickern von Wasser in das Gehäuse. Die Bildstrecke in Bild 10 illustriert dies.

Auf Wunsch kann eines der beiliegenden wasserabweisenden und ablösbaren Namensschilder beschriftet und aufgeklebt werden.

Nach Einsetzen der Batterie und Anlernen an eine CCU bzw. ein Gateway kann das Gerät in die Haube eingerastet werden (Bild 11).

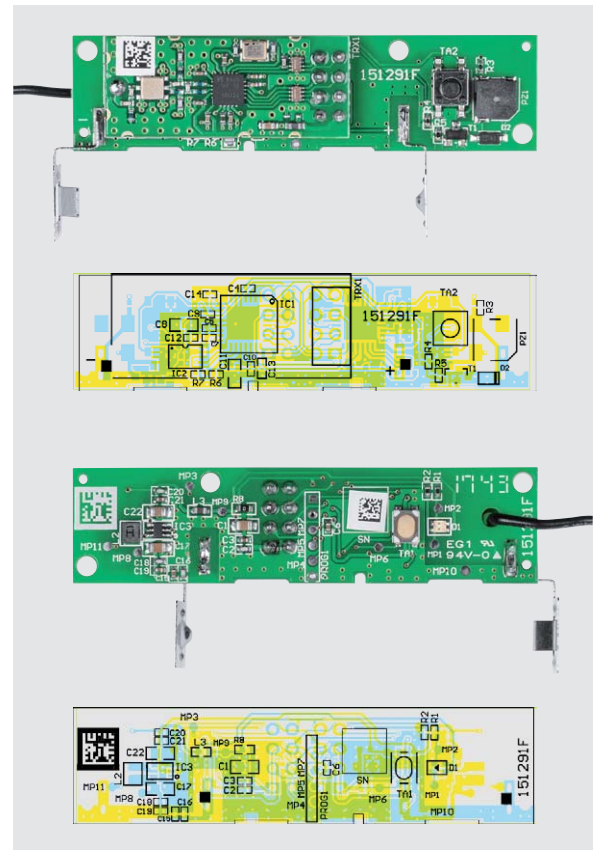


Bild 3: Die Platinenfotos und die zugehörigen Bestückungspläne des Türklingeltasters, oben die Vorderseite mit bestücktem TRX-Modul, unten die Rückseite

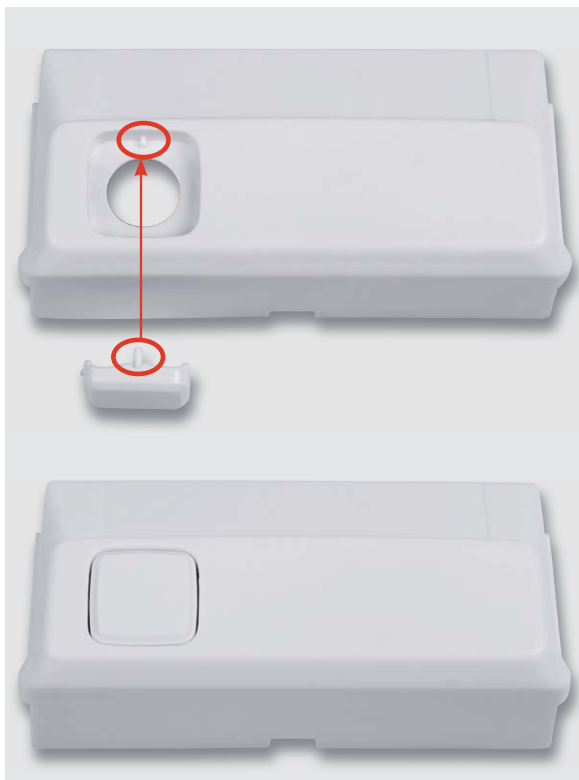


Bild 4: Als erster Montageschritt wird der Klingelknopf, wie hier gezeigt, in der korrekten Ausrichtung in das Gehäuse eingesetzt.

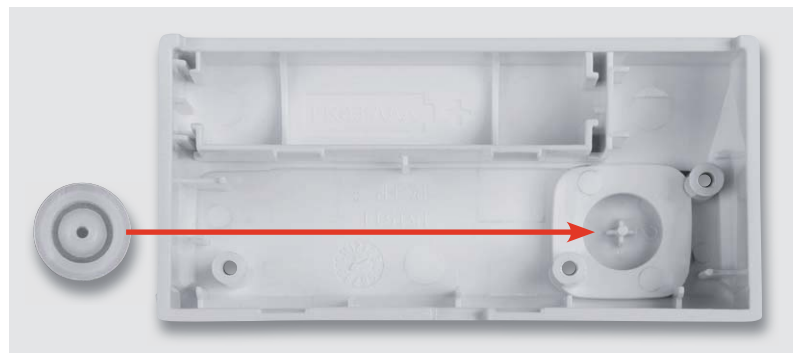


Bild 5: Der Dichtungsring wird von der Rückseite des Frontteils eingestülpt ...



Bild 6: ... und sorgt so für die Abdichtung gegen eindringende Feuchtigkeit.

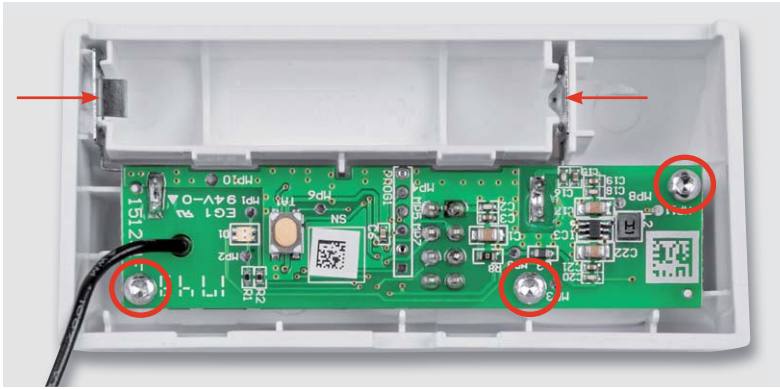


Bild 7: So erfolgt das Einsetzen der Elektronikplatine und der Batteriekontakte. Die Befestigung erfolgt mit drei Schrauben.

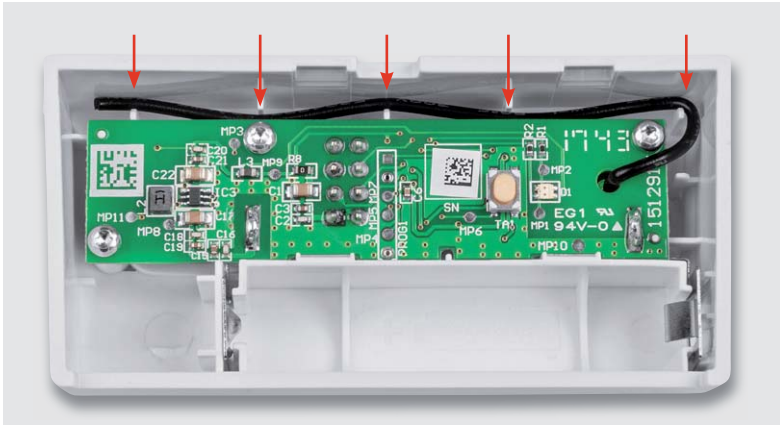


Bild 8: Die Antenne des Funkmoduls ist wie hier gezeigt in den dafür vorgesehenen Stegen zu fixieren.



Bild 9: Das fertig aufgebaute Gerät mit eingesetzter Schutzabdeckung für die Elektronik

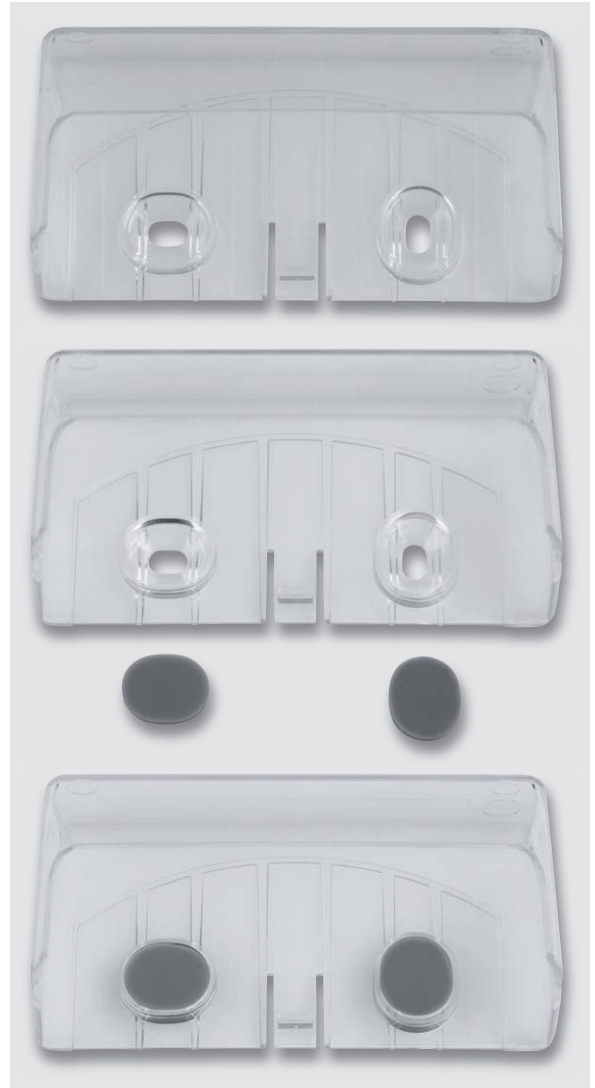


Bild 10: Über die beiden Löcher der Schutzabdeckung werden die Bohrlöcher angezeichnet und nach dem Festschrauben die Silikon-Dichtungsscheiben eingesetzt, die ein Eindringen von Wasser über die Schraublöcher verhindern.

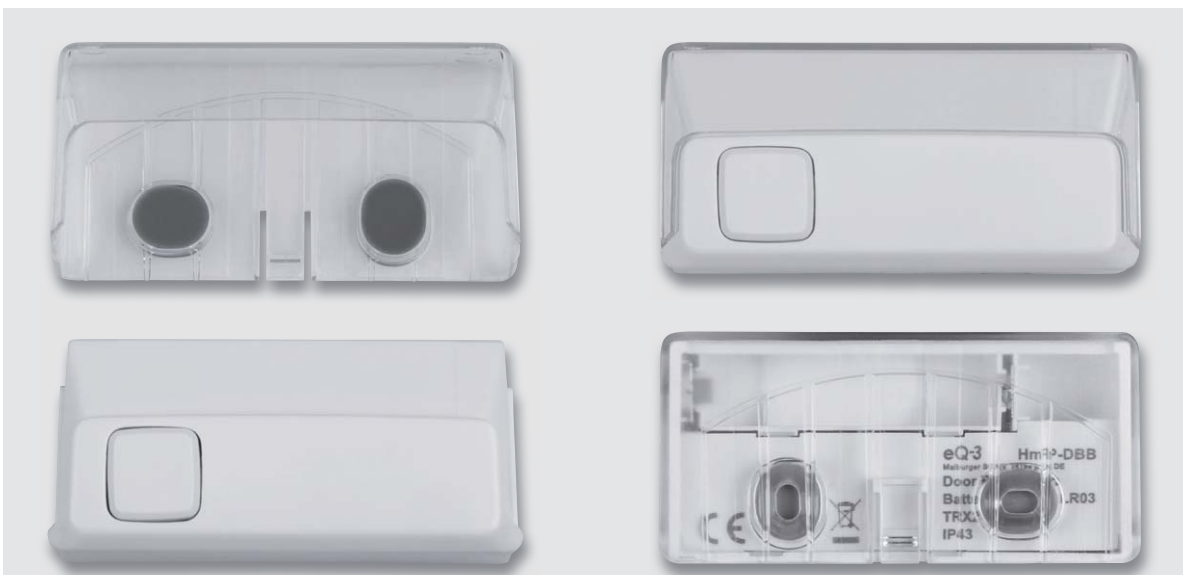


Bild 11: Der Klingeltaster wird in die Schutzabdeckung eingerastet, rechts ist der komplett montierte Klingeltaster zu sehen, darunter eine Rückansicht.





Stückliste	<b>Widerstände:</b>		<b>Sonstiges:</b>	
	0 Ω/SMD/0603	R8	Sender-/Empfangsmodul TRX2-TIF, 868 MHz	TRX1
	22 Ω/SMD/0402	R3	Speicherdrossel, SMD, 4,7 μH/ 0,7 A	L2
	390 Ω/SMD/0402	R2	Chip-Ferrit, 600 Ω bei 100 MHz, 0603	L3
	1 kΩ/SMD/0402	R4	Sound-Transducer LET5020DS-03L-4.0-12-R, 3 V, SMD	PZ1
	1,5 kΩ/SMD/0402	R1	Stiftleiste, 2 x 4-polig, gerade	TRX1
	2,2 kΩ/SMD/0402	R6, R7	Taster mit 0,9-mm-Tastknopf, 1x ein, SMD, 2,5 mm Höhe	TA1
	10 kΩ/SMD/0402	R5	Mini-Drucktaster, 1x ein, 2,1-mm-Tastknopflänge	TA2
			Gehäuseunterteil	
			Gehäusefrontteil	
	<b>Kondensatoren:</b>		Leiterplattenabdeckung HmIP-DBB	
	22 pF/50 V/SMD/0402	C2	Tastkappe	
	100 pF/50 V/SMD/0402	C16, C18, C20	Lichtleiter	
	10 nF/50 V/SMD/0402	C7, C9	Dichtungsring	
	100 nF/16 V/SMD/0402	C3–C6, C10, C12, C14, C15, C19, C21	Batteriekontakt Minus	
	1 μF/50 V/SMD/0603	C13	Batteriekontakt Plus	
	10 μF/16 V/SMD/0805	C1, C8, C11, C17, C22	TORX-Schrauben, 2,0 x 5 mm	
			Namensschilder	
	<b>Halbleiter:</b>		Spanplattenschrauben, Senkkopf, 3,0 x 30 mm	
	ELV171605/SMD	IC1	Dübel, 5 mm	
	M24M01-DF DW 6 T G/TSSOP-8	IC2	Ovale Schraubendichtungen	
	TLV61224DCK/SMD	IC3		
	BC847C/SMD	T1		
	1N4148W/SMD	D2		
	Duo-LED/rot/grün/SMD	D1		

### Konfigurationsmöglichkeiten

Der Klingeltaster kann sowohl an den Homematic IP Access Point als auch an eine der Homematic Zentralen (CCU2/3, CHARLY, RaspberryMatic u. a.) angeschlossen werden. Das Anlernen und Konfigurieren an den HmIP Access Point ist in der zu jedem Bausatz mitgelieferten Bedienungsanleitung sowie im HmIP Anwenderhandbuch beschrieben, weshalb wir hier nur die Konfiguration in der Homematic CCU-WebUI betrachten.

Der Screenshot der CCU-WebUI in **Bild 12** zeigt einige Konfigurationsmöglichkeiten. Die zyklische Statusmeldung ist bei Werkseinstellung deaktiviert, um die Batterie zu schonen. Außerdem ist die Systemtaste gesperrt. Dadurch wird eine Sperrung gegen Manipulation erreicht.

Durch Aktivieren der Routing-Funktion versucht das Gerät, über ein Homematic IP Gerät mit aktivierter Routingfunktion mit dem Empfänger zu kommunizieren, wenn dieser nicht direkt erreichbar ist. Die akustische Quittierungsfunktion kann ebenfalls per Konfigurationsmenü aktiviert werden.

Im Tasterkanal 1 kann man die Parameter für Doppelklick und langen Tastendruck festlegen. Damit kann man den Taster an verschiedene Aufgaben anpassen, u. a. eine einfache Dauerklingelsperre einbauen. **ELV**

Geräteparameter		
Parameter		
Keine Parameter einstellbar		
Kanalparameter <span>Parameterliste schließen</span>		
Name	Kanal	Parameter
HmIP-DBB 00148000000000:0	Ch.: 0	Zyklische Statusmeldung <input type="checkbox"/> Anzahl der auszulassenden Statusmeldungen <input type="text" value="20"/> (0 - 255) Anzahl der auszulassenden, unveränderten Statusmeldungen <input type="text" value="0"/> (0 - 255) Low-Bat.-Schwelle <input type="text" value="1.10"/> V (0.00 - 25.20) Reset per Gerätetaste sperren <input type="checkbox"/> Routing aktiv <input checked="" type="checkbox"/>
HmIP-DBB 00148000000000:1 Tasterkanal	Ch.: 1	Doppelklick-Zeit (Tastensperre) <input type="text" value="0.00"/> s (0.00 - 25.50) Mindestdauer für langen Tastendruck <input type="text" value="0.00"/> s (0.00 - 25.50) Timeout für langen Tastendruck <input type="text" value="2 Minuten"/>

Bild 12: Das Konfigurationsmenü für den Türklingeltaster in der WebUI der CCU

# Robotertechnik und künstliche Intelligenz

## Teil 2: Sensoren und Aktoren in der Roboterentwicklung



### Sensoren: die sieben Sinne der Roboter

Sensoren zählen zu den wichtigsten Bauelementen in der Robotik. Sie erlauben es, den Maschinen zu sehen, zu hören und sogar in einem gewissen Sinne zu riechen. Einfache mechanische Sensoreinheiten erlauben es beispielsweise, Drehungen zu erfassen oder auch direkte Kollisionen zu vermeiden. Verschiedene Messaufnehmer gestatten es sogar, Umwelteinflüsse und Signale zu erfassen, die dem Menschen verborgen bleiben. So können etwa Infrarot- oder Ultraviolettensensoren Teil des optischen Spektrums wahrnehmen, die dem menschlichen Auge verborgen bleiben. Infrarotkameras erlauben sogar das Sehen in der Dunkelheit.

Darüber hinaus können verschiedene Sensoren die Sinnesorgane mancher hochentwickelter Tiere nachbilden. Ein Beispiel hierfür sind die bekannten Ultraschallwandler. Diese gestatten es entsprechend ausgerüsteten Systemen, sich ähnlich zu orientieren wie Fledermäuse in einer dunklen Höhle.

### Optische Sensoren

Das Auge ist das wichtigste Sinnesorgan des Menschen und der meisten Tiere. Seine möglichst perfekte Nachbildung zählt daher zu den interessantesten Aufgaben der technologischen Forschung. Dabei steht nicht nur die Anwendung in der Robotik im Fokus. Vielmehr gibt es sogar Bestrebungen, das menschliche Auge technisch zu ersetzen und so etwa erblindeten Menschen das Augenlicht zurückzugeben. Eine hochinteressante Entwicklung ist hier in den letzten Jahren unter dem Stichwort „Retina-Implantate“ gestartet worden. Diese Sehprothesen gestatten es, stark sehbehinderten oder sogar vollkommen erblindeten Menschen wieder ein gewisses Sehvermögen zurückzugeben. Wenn der Sehnerv noch weitgehend intakt ist, kann ein entsprechendes Implantat die Netzhaut ersetzen und die elektrischen Signale einer speziellen Mikrokamera direkt in den Nerv einspeisen.

Aber natürlich gibt es auch wesentlich einfachere Sensoren, die in der Robotertechnik nutzbringend eingesetzt werden können. Zu den einfachsten optischen Sensoren zählen lichtabhängige Widerstände (LDRs für engl. Light Dependent Resistors) und Fotodioden. LDRs sollten in neueren Entwicklungen allerdings nicht mehr eingesetzt werden, da sie stark umweltschädliche Substanzen wie etwa Cadmiumsulfid- (CdS) oder Cadmiumselenidschichten (CdSe) enthalten. Aufgrund der RoHS-Richtlinien ist die Verwendung von Bauelementen, welche diese Gefahrstoffe enthalten, in Elektro- und Elektronikgeräten ohnehin inzwischen stark eingeschränkt. Im Hobbybereich sind sie allerdings immer noch häufig zu finden. Im Sinne eines umfassenden Umweltschutzes sollte man allerdings auch hier auf ihre Verwendung verzichten, insbesondere da der Einsatz moderner Fotodioden ebenso problemlos möglich ist.

Fotodioden oder -transistoren sind sehr preisgünstige und universell einsetzbare Komponenten. Neben der Messung von Umgebungshelligkeiten werden sie im Roboterbereich auch häufig zur Detektion von Hindernissen eingesetzt. Ein bekannter Fotosensor ist der BPW40 (Bild 1). Dieser wird sehr häufig sowohl im professionellen Bereich als auch in Hobbyanwendungen eingesetzt.

### Elektronik und mehr

Nachdem im letzten Artikel die Grundlagen der Robotertechnik dargelegt wurden, soll es in diesem Beitrag um die Technologien gehen, die im Roboterbau eine Rolle spielen. Neben der klassischen Elektronik werden in der Robotertechnik tiefgehende Kenntnisse in

- der Sensortechnologie,
- der Mechanik und Elektromechanik,
- der Mikrocontrollertechnik
- und natürlich in der Programmierung

benötigt.

Insbesondere die Sensortechnik hat in den letzten Jahren entscheidende Fortschritte gemacht. Dadurch wurden Anwendungen wie etwa das autonome Fahren überhaupt erst ermöglicht.



Bild 1: Einfaches Roboterauge: Fototransistor BPW40



Oftmals werden optische Sensoren auch als Kollisionsdetektoren eingesetzt. Hierfür kommt meist das Prinzip der Reflexionslichtschranke zur Anwendung. Eine Leuchtdiode sendet Licht in Vorwärtsrichtung aus. Ein geeigneter Lichtsensor wird ebenfalls nach vorne ausgerichtet. Falls dem Roboter kein Hindernis im Weg steht, wird das Licht der Sendediode nicht im Empfänger registriert. Sobald jedoch eine Wand oder eine andere Hürde auftaucht, wird Licht reflektiert und am Fotodetektor erscheint ein Empfangssignal. Dieses kann ausgewertet werden und der Roboter kann entsprechend reagieren, indem er ausweicht oder rückwärts fährt oder einfach stehen bleibt.

Um den Einfluss von Umgebungslicht zu reduzieren, wird das Sendesignal meist mit einer bestimmten Frequenz moduliert. Nur wenn diese Modulationsfrequenz im Empfänger auftaucht, wird das Signal ausgewertet. Der Einfluss von Störquellen oder Umgebungslichtschwankungen kann so deutlich reduziert werden. Ein Nachteil der Methode ist allerdings, dass dunkle, schwarze oder durchsichtige Hindernisse kaum erkennbar sind. Diese Problematik kann mit Ultraschallsensoren (s. u.) umgangen werden. In professionellen Anwendungen werden häufig auch Radarsysteme eingesetzt, da diese höhere Reichweiten und eine präzisere Signalauswertung erlauben.

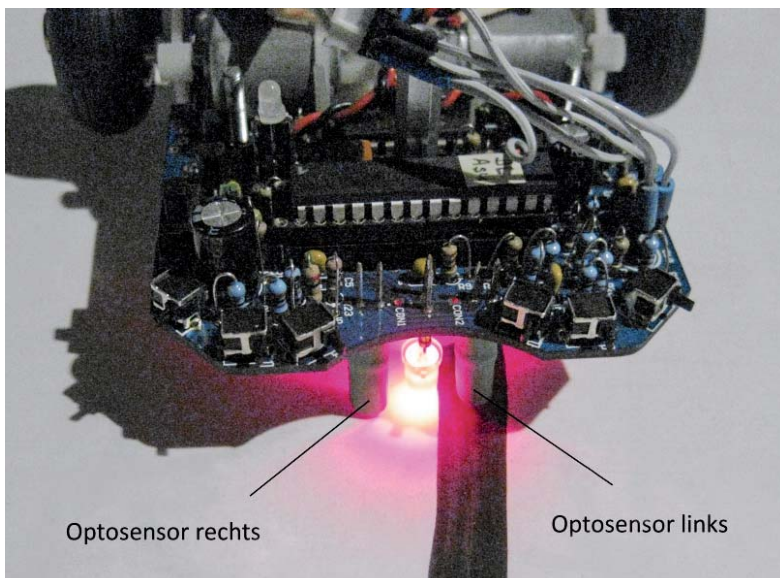


Bild 2: Sensoren für die Linienverfolgung

Eine weitere wichtige Anwendung von Fotosensoren gestattet es Roboterfahrzeugen, einer auf dem Boden aufgemalten Linie zu folgen. In dieser Anwendung soll der Roboter mithilfe von zwei Fototransistoren und einer Leuchtdiode selbstständig einer Linie folgen. Im Idealfall besteht die Strecke aus einer schwarzen Linie auf weißem Hintergrund. Diese Methode erlaubt es z. B. Lagerfahrzeugen, selbstständig ihren Weg durch riesige Hochregalhallen zu finden.

Für die Umsetzung dieser Aufgabe werden die benötigten Sensoren an der Vorderseite des Roboterfahrzeuges unterhalb der Hauptplatine angebracht (siehe Bild 2). Die Leuchtdiode sendet kontinuierlich Licht aus, das von der Strecke reflektiert wird. Die beiden Fototransistoren links und rechts neben der LED messen die Intensität des reflektierten Lichtes. Anhand der gemessenen Werte kann man die Antriebsmotoren so steuern, dass das Roboterfahrzeug der Linie folgt. Während der Roboter fährt, werden die Werte der beiden Sensoren dazu kontinuierlich ermittelt und die Geschwindigkeiten der beiden Motoren entsprechend angepasst.

Mithilfe einer Regelschleife kann die Linienverfolgung optimiert werden. Bei idealen Regelparametern kann das Fahrzeug auch engen Kurven und komplexen Linienverläufen problemlos und mit hoher Geschwin-

digkeit folgen. Die Geschwindigkeit und Präzision können sogar besser werden als bei einem von einem menschlichen Fahrer ferngesteuerten Fahrroboter.

## Ultraschallsensoren

Zum weiten Gebiet der akustischen Sensoren zählen auch Ultraschallempfänger. Allerdings liegen die hier verwendeten Frequenzen nicht mehr im hörbaren Bereich. Dieser erstreckt sich von ca. 20 Hz bis etwa 20 kHz. Typische Ultraschallsysteme, wie sie bei Roboterfahrzeugen eingesetzt werden, arbeiten dagegen häufig mit 40 kHz. Die Entfernungsbestimmung erfolgt über die Schalllaufzeitmessung.

Für Distanzmessungen in mittleren Entfernungsbereichen, d. h. von einigen Zentimetern bis zu einigen Metern, sind Ultraschallmessgeräte sehr gut geeignet. Die Schallgeschwindigkeit in Luft beträgt bei 20 °C ca. 343 m/s. Für eine Distanz von 1 m ergibt sich daraus eine Laufzeit von etwa 3 ms. Eine Zeit, die mit einem Mikrocontroller bequem und genau gemessen werden kann.

Die Anwendungsgebiete dieses Messverfahrens sind vielfältig. Auch die Durchfahrtshöhe einer Brücke kann damit einfach vermessen werden und durch Bestimmung von Längen und Breiten ist die Grundfläche eines Raums leicht zu berechnen.

Autonome Robotersysteme können mithilfe des Ultraschalls Hindernisse erkennen und beim Einparken ist der Abstand eines Fahrzeugs von einer Mauer zuverlässig bestimmbar. Bild 3 zeigt den Einsatz eines Ultraschallsystems bei einem kleineren Fahrzeug.

## Sensoren für die Erfassung von Umweltdaten

Ein Roboterfahrzeug soll nicht nur selbstständig agieren können, sondern in vielen Anwendungen steht vor allem die Erfassung von Umweltdaten im Vordergrund. Hierfür gibt es vielfältige Möglichkeiten. Insbesondere Temperaturen und Luftfeuchtigkeit sind häufig von großem Interesse. So kann ein autonomes Fahrzeug, das mit entsprechenden Daten ausgestattet ist, verschiedene Räumlichkeiten bezüglich

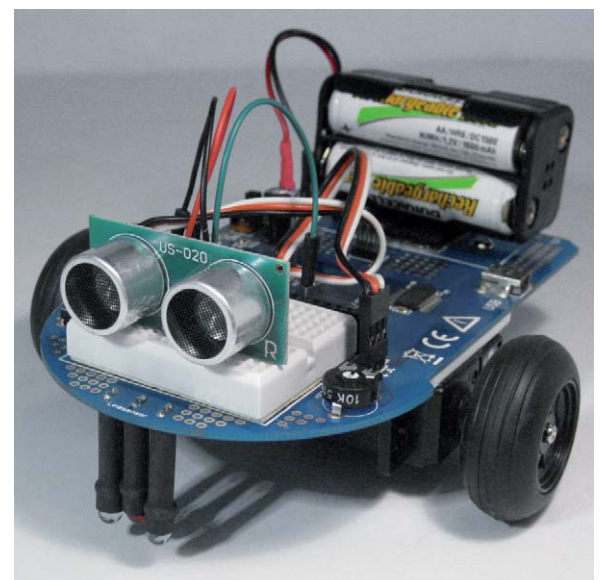


Bild 3: Ultraschallsensoren an einem Roboterfahrzeug



ihres Temperatur- oder Feuchteprofils vermessen. Dies kann zum Zweck der Energieeinsparung oder aber auch zur Vermeidung von Schimmelbildung etc. von größtem Interesse sein.

Noch bedeutender ist oft die Erfassung von Gaskonzentrationen. So kann man mit entsprechend ausgerüsteten Robotern ohne Gefährdung von Menschenleben explosionsgefährdete Umgebungen erkunden.

Für die Temperaturerfassung steht eine große Auswahl von Sensorvarianten zur Verfügung. Zunächst kann man hier zwischen analogen und digitalen Bauelementen unterscheiden. Die erste Gruppe reicht von einfachen NTC-Widerständen (Negative Temperature Coefficient) über kalibrierte Temperaturfühler bis hin zu integrierten Thermometern. Bausteine wie etwa der LM35-Temperatursensor liefern eine kalibrierte Ausgangsspannung, deren Wert direkt einer Temperatur in Grad Celsius entspricht. Der Skalenfaktor des LM35 beträgt  $+10 \text{ mV}/^\circ\text{C}$  über den gesamten Messbereich von  $-55 \text{ }^\circ\text{C}$  bis  $+150 \text{ }^\circ\text{C}$ . Eine aufwendige Kalibration des Sensors ist also nicht erforderlich. Die Messgenauigkeit von  $0,5 \text{ }^\circ\text{C}$  ist für die meisten Anwendungsfälle ausreichend.

Digitale Temperatursensoren gehen noch einen Schritt weiter. Sie liefern keine analoge Ausgangsspannung, sondern bereits ein digitales Messsignal. Besonders Wandler mit einem I<sup>2</sup>C-Busanschluss wie etwa der LM75 haben in der Robotertechnik weite Verbreitung gefunden. Dieser Sensor liefert über einen Messbereich von  $-55 \text{ }^\circ\text{C}$  bis  $+125 \text{ }^\circ\text{C}$  ein präzises I<sup>2</sup>C-Signal, das von jedem modernen Mikrocontroller direkt ausgewertet werden kann. Der ebenfalls weit verbreitete Typ DS18B20 dagegen arbeitet mit dem One-Wire-Bus. Dieser hat den besonderen Vorteil, dass er an einem Mikrocontroller nur einen einzigen Digitalport belegt. Man kann so ein ganzes Sensorarray mit lediglich einer einzigen elektrischen Datenleitung auslesen.

Im Bereich der Luftfeuchtemessung werden die DHT11- bzw. DHT22-Sensoren häufig eingesetzt. Diese Module enthalten neben den Sensoren selbst bereits die erforderlichen A/D-Wandler. Dadurch wird das Auslesen des Sensors sehr einfach. Es wird wieder lediglich ein einziger Datenpin benötigt, über den die Messwertinformationen übertragen werden. Der Sensor selbst besitzt vier Pins, die aber auf kommerziell erhältlichen Modulen bereits intern verschaltet sind, sodass nur noch drei Verbindungsleitungen zum Controller führen. Zudem enthält das Modul auch den erforderlichen Pull-up-Widerstand. Neben der Luftfeuchte liefern die Sensoren auch die aktuelle Temperatur.

Auch Gassensoren sind seit einiger Zeit dank vereinfachter Massenfertigung preisgünstig erhältlich. Die Erfassung von Gaskonzentrationen gehört zu den wichtigsten Anwendungen der Elektronik im Sicherheitsbereich. Die frühe Erkennung schädlicher Gaskonzentrationen kann Explosionen verhindern und Menschen vor dem Erstickungstod retten. Gassensoren gibt es in unterschiedlichen Ausführungen. Die verschiedenen Typen unterscheiden sich durch ihre Empfindlichkeit für verschiedene Gasarten.

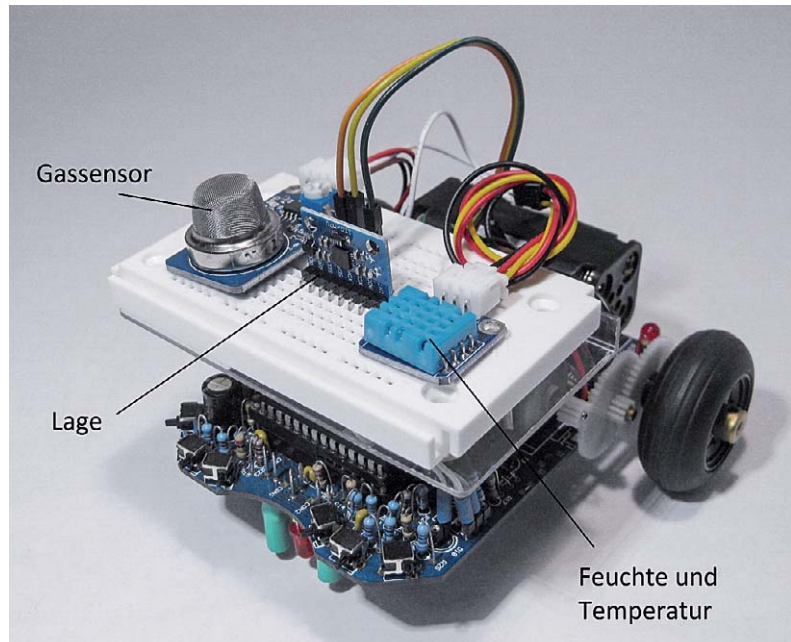


Bild 4: Mit verschiedenen Sensoren ausgerüstetes mobiles Roboterfahrzeug

Im Roboterbereich werden häufig Sensoren der MQ-X-Baureihe eingesetzt. Die Gassensoren sind sozusagen die elektronischen Nasen der Robotik. Sehr weit verbreitet ist der Typ MQ-2. Dieser weist eine hohe Empfindlichkeit für entflammbare Gase wie Methan oder Butan auf. Weitere Sensoren dieser Baureihe sind für Alkoholdämpfe, Ethanol, Wasserstoff oder Kohlenmonoxid optimiert. Auch für Flüssiggas, sogenanntes LPG, existieren hochempfindliche Sensoren. Die Abkürzung LPG steht dabei für „Liquified Petroleum Gas“ das häufig auch im Kfz-Bereich als Treibstoff verwendet wird. Zusätzlich reagieren einige Sensoren auch auf Rauch.

Da diese Sensoren interne Heizelemente enthalten, weisen sie einen relativ hohen Stromverbrauch auf. Dieser kann bis zu 160 mA betragen, was einer Leistungsaufnahme von ca. 800 mW entspricht. Gassensoren können daher eine erhebliche elektrische Last für die Stromversorgung eines mobilen Roboters darstellen. Das Messprinzip der Sensoren beruht auf einer Widerstandsveränderung im aktiven Bereich des Wandlers. Dringt Gas in die Sensormesskammer ein, so verändert sich der Widerstandswert des Sensors in Abhängigkeit von der aktuellen Gaskonzentration. Diese Widerstandsänderung kann über einen Spannungsteiler erfasst und am ADC-Eingang eines Mikrocontrollers ausgewertet werden. Bild 4 zeigt ein mit verschiedenen Sensoren ausgerüstetes Messfahrzeug.

### Lage- und Positionssensoren

Zu einer anderen Kategorie gehört die Familie der Lage-, Positions- und Beschleunigungssensoren. Letztere werden häufig auch als Accelerometer bezeichnet und haben in weiten Bereichen der modernen Technik Anwendung gefunden. Zu den ersten Einsatzgebieten dieser Technologie zählen die Auslösemechanismen für Airbags in Kraftfahrzeugen. Elektronische Wasserwaagen und Digitalkameras bzw. Smartphones, die ihre Ausrichtung im Schwerfeld der Erde automatisch erkennen und ihre integrierten Bildschirme automatisch ausrichten, haben für eine weitere unaufhaltsame Verbreitung dieser kleinen Wunderwerke der Technik gesorgt. Es existieren verschiedene Möglichkeiten, Beschleunigungen zu messen. Beschleunigungssensoren wurden aber erst durch den Einsatz der MEMS-Technologie wirklich praktikabel. MEMS steht hier für „Micro Electro-Mechanical System“.

Im Spezialfall der Beschleunigungssensoren wird mit dieser Technik ein mikroskopisch kleiner Trägerstab hergestellt, der frei schwingend aufgehängt wird. An diesem Träger befindet sich ein kleines Plättchen,



das sich zwischen zwei Kondensatorplatten nahezu reibungslos bewegen kann. Dadurch entstehen zwei sehr kleine Kondensatoren. In horizontaler Ruhelage befindet sich das Plättchen in der Mitte zwischen den beiden festen Kondensatorplatten.

Wird der Aufbau beschleunigt oder im Schwerfeld der Erde gedreht, kommt es zu einer Auslenkung des Trägerstabes und damit zu einer Verschiebung des Plättchens. Die beiden Teilkondensatoren verändern damit ihre Kapazität. Diese Kapazitätsänderung wird mithilfe eines elektronischen Wandlers gemessen. Beschleunigungsmesser enthalten neben der MEMS-Einheit meist auch bereits die gesamte Messelektronik, zusammengefasst in einem einzigen IC-Gehäuse. An einem Pin des ICs wird eine Spannung zur Verfügung gestellt, deren Größe proportional zur gemessenen Beschleunigung bzw. zur relativen Lage im Erdschwerfeld ist.

Mithilfe von Lagesensoren können autonome Fahrzeuge in unwegsamem Gelände davor geschützt werden, sich zu stark auf eine Seite zu neigen oder gar umzustürzen. Von besonderer Bedeutung sind die Maßnahmen im Bereich der Weltraumforschung. So bleiben etwa Marssonden wie der Sojourner auch in steil abfallendem oder geneigtem Gelände immer sicher auf ihren Rädern stehen. Ein Umfallen des Fahrzeuges würde in diesem Falle zu einer Katastrophe führen.

Eine besondere Bedeutung haben Lagesensoren auch für sogenannte selbstbalancierende Fahrzeuge. Ein bekanntes Beispiel ist der Segway Personal Transporter, ein elektrisch angetriebenes Einpersonenzug mit zwei auf derselben Achse liegenden Rädern. Mittels Lagesensoren und einer elektronischen Antriebsregelung hält der Transporter selbstständig seine Balance. Daneben existiert eine Vielzahl von selbstbalancierenden Roboterprojekten, die in verschiedenen Anwendungen zum Einsatz kommen. Neben den klassischen Varianten mit zwei Rädern auf einer Achse wurden auch bereits Systeme verwirklicht, die lediglich auf einem einzigen Kugelrad balancieren.

Daneben werden Beschleunigungssensoren häufig auch für andere Aufgaben im Robotikbereich eingesetzt, oft zum Steuern von Servo- oder Schrittmotoren. Für den einfachen Einsatz der Sensoren werden dazu sogenannte Break-out-Boards angeboten, auf denen der Sensor fertig montiert ist. Über passende Steckverbindungen kann der Sensor dann mit einem Analogeingang eines Controllers verbunden werden. Dieser übernimmt dann die Ansteuerung der Motoren des Roboters.

## Motoren und Servos bewegen die Welt der Roboter

Neben den Sensoren sind Aktoren die wichtigsten Grundelemente der Robotik. Sie bilden sozusagen das Gegenstück zu den Messwertaufnehmern und erlauben Maschinen, Einfluss auf ihre Umwelt zu nehmen. Im weitesten Sinne sind auch Heizelemente oder Leuchtmittel wie etwa LEDs Aktoren, da auch diese Bauelemente ihre Umwelt beeinflussen. So können etwa LED-Scheinwerfer Licht ins Dunkel bringen oder Peltierelemente ihre Umgebung erwärmen oder abkühlen.

Im engeren Sinne versteht man unter Aktoren allerdings vorwiegend mechanische Stellelemente und Motoren. Diese werden neben dem Antrieb von Fahrzeugen auch in Roboterarmen oder Positionierungssystemen eingesetzt.

Bei Motoren unterscheidet man mehrere Hauptkategorien:

- Gleichstrommotoren
- Schrittmotoren
- Servosysteme

Gleichstrommotoren finden hauptsächlich im Antriebsstrang mobiler und autonomer Fahrzeuge Verwendung. Dort zeichnen sie sich durch einfache Steuerbarkeit, hohe Leistung und hervorragendes Drehmoment aus. In der Robotik werden oftmals Einheiten mit mechanischer Untersetzung verwendet, damit der Motor selbst im optimalen Drehzahlbereich arbeiten kann, ohne dass das Fahrzeug zu hohe Geschwindigkeiten erreicht. Zudem ist mit untersetzten Motoren eine sehr genaue Fahrzeugpositionierung erreichbar.

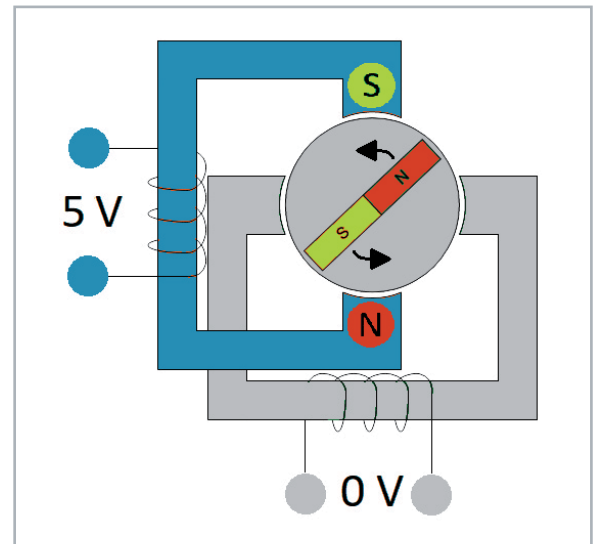


Bild 5: Aufbau eines bipolaren Schrittmotors

Schrittmotoren sind wesentlich universeller einsetzbar als gewöhnliche Gleichstrommotoren. Sie lassen sich auch ohne Getriebe sehr präzise positionieren und eignen sich so hervorragend für Einsätze im Bereich elektromechanischer Steuerungen. Daher kommen sie auch in der Robotertechnik häufig zum Einsatz.

Allerdings ist die Ansteuerung von Schrittmotoren, die häufig auch als „Stepper“ bezeichnet werden, deutlich komplexer als der Betrieb eines einfachen Gleichstrommotors. Anders als ein Gleichstrommotor besitzen Schrittmotoren mindestens vier Anschlussleitungen. Die Anzahl der Anschlüsse hängt von der Bauart ab. Grundsätzlich kann man zwei Motortypen unterscheiden:

- bipolare Motoren
- unipolare Motoren

Unipolare Motoren haben meist sechs Anschlüsse. Ihr interner Aufbau ist etwas komplexer und soll hier nicht weiter betrachtet werden.

Bipolare Schrittmotoren dagegen besitzen zwei Spulen mit jeweils zwei getrennten Anschlüssen. Damit ergeben sich insgesamt vier Anschlüsse. Bild 5 zeigt den internen Aufbau eines solchen Motors.

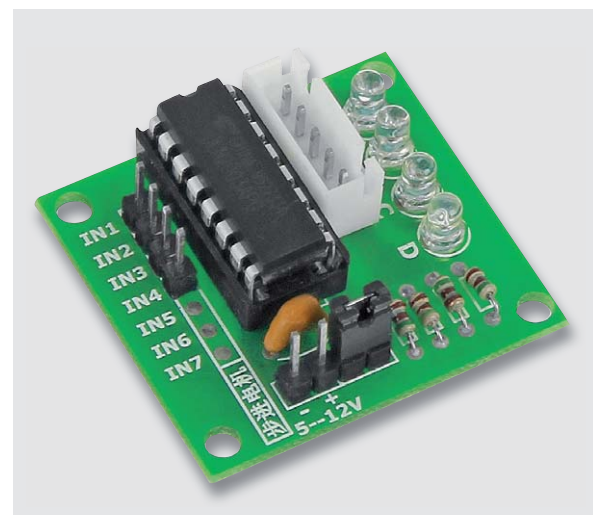


Bild 6: Schrittmotor-Treiber-Modul mit ULN2003

Für den Betrieb des Motors werden die einzelnen Spulen nacheinander unter Strom gesetzt, sodass ein sogenanntes Drehfeld entsteht. Die Erzeugung des Drehfeldes kann problemlos von einem Mikrocontroller übernommen werden.

Die Stromaufnahme eines Schrittmotors liegt im Allgemeinen bei über 100 mA und kann bis zu mehreren Ampere betragen. Daher ist für ihren Betrieb ein sogenannter Steppertreiber erforderlich. Für kleinere Leistungen werden häufig Bausteine wie der ULN2003 (Bild 6), der L293 oder für höhere Leistungen der L298 eingesetzt.

Um den Motor kontinuierlich mit einem elektrischen Drehfeld zu versorgen, muss der Mikrocontroller eine vierstellige Bitfolge ausgeben. Die zugehörige Signalabfolge sieht so aus:

Schritt	A	B	C	D
1	1	0	1	0
2	0	1	1	0
3	0	1	0	1
4	1	0	0	1

Für eine kontinuierliche Motordrehung wird diese Schrittabfolge in eine Schleife eingebunden. Der Schleifenindex gibt dann die Zahl der Schritte an. Mit dieser Methode kann mit hoher Präzision festgelegt werden, wie weit sich ein Schrittmotor dreht. Da die Anzahl der Schritte für eine volle Umdrehung

bekannt ist, kann so auch berechnet werden, wie viele Schritte notwendig sind um eine bestimmte Anzahl von Motorumdrehungen zu erreichen.

Neben Schrittmotoren (Bild 7) sind auch sogenannte Servos zur präzisen Steuerung von mechanischen Systemen gut geeignet. Auch Servos enthalten einen Motor mit Getriebe. Ihr Funktionsprinzip unterscheidet sich allerdings von dem eines Schrittmotors.

Im Gegensatz zum Stepper besteht ein Servo aus einer Elektronikeinheit zur Auswertung des Steuerungssignals, einem Gleichstrommotor und einem Potentiometer. Über das Potentiometer wird die aktuelle Position der Drehachse des Motors bestimmt. Die Servoelektronik vergleicht das Steuerungssignal des Servos kontinuierlich mit der aktuellen Position des Motors. So ergibt sich ein Regelkreis, der eine sehr genaue Steuerung des Servos ermöglicht.

Servos werden häufig im Modellbau verwendet. In praktisch allen ferngelenkten Flug- oder Schiffsmodellen, aber auch in Landfahrzeugen können alle Steueraufgaben damit erledigt werden. In der Robotertechnik hat die Servotechnologie darüber hinaus in letzter Zeit ein hochinteressantes neues Anwendungsgebiet erobert.

Die Ansteuerung von Modellbauservos (Bild 8) erfolgt über spezielle, weitgehend genormte Signale. Die verwendete Signalform ist ein Spezialfall der sogenannten Pulsweitenmodulation oder kurz PWM. Die zeitliche Länge eines Einzelpulses steuert die Servoposition mit hoher Präzision.

Die Grundfrequenz des Signals beträgt etwa 50 Hertz, d. h., die Pulse haben einen zeitlichen Abstand von ca. 20 ms. Dieser Wert muss jedoch nicht sehr genau eingehalten werden.

Die eigentliche Information liefert die Pulsweite des Steuerungssignals. Diese darf minimal eine und maximal zwei Millisekunden betragen. Diese Werte entsprechen den Maximalausschlägen. Die Mittelstellung eines Servos wird bei einer Pulslänge von 1,5 ms erreicht. Allerdings weichen einige Servohersteller von diesen Normwerten ab. In diesem Fall sind die Pulsdauern entsprechend anzupassen.

Auch die Drehrichtung eines Modellbauservos ist nicht herstellerunabhängig festgelegt. Viele Servos drehen bei kürzer werdenden Pulsen nach links, bei längeren nach rechts. Bei einigen Herstellern ist die Drehrichtung jedoch entgegengesetzt. Bild 9 zeigt die Pulsdiagramme für Standardservos und die zugehörigen Stellungen des Servoarms.

Servomotoren werden häufig in Roboterarmen eingesetzt. Dort steuern sie die einzelnen Gelenke. Hier ist ihre genaue Positionierbarkeit von besonderer Bedeutung. Nur bei einer sehr präzisen Zuordnung von Steuerungssignal und mechanischer Position kann ein solcher Arm exakt bewegt werden. Da größere Bewegungsbereiche abgedeckt werden müssen, würde es bereits bei geringen Stellfehlern zu erheblichen Abweichungen in der Armposition kommen. Ein präzises Greifen von Gegenständen oder die genaue Führung von Werkzeugen wäre dann nicht mehr möglich.

Servogesteuerte Roboterarme sind seit einiger Zeit auch in hoher Qualität für nichtprofessionelle



Bild 7: Schrittmotoren



Bild 8: Modellbauservo





Anwendungen verfügbar. Ein Beispiel ist der Joy-it Roboterarm Grab-it, der als Bausatz verfügbar ist (siehe Abschnitt „Empfohlenes Material“ am Ende des Artikels). Dieser Arm (siehe Bild 10) verfügt über sechs Servos und kann damit bereits recht umfangreiche Aufgaben übernehmen.

Idealerweise sollten Servos mit einer separaten Versorgungsspannung betrieben werden. Werden Servo und Controller aus der gleichen Spannungsquelle versorgt, kann es zu Störungen kommen. Ein Zittern des Servoarms oder das unerwünschte Anfahren von extremen Positionen sind Hinweise auf eine unzureichende Spannungsversorgung.

Der simultane Betrieb mehrerer stärkerer Servos kann schnell einige Ampere erfordern. Ein entsprechend dimensioniertes Netzteil sowie größere Stützkondensatoren (z. B. 1000 Mikrofarad, 15 V) leisten hier gute Dienste.

Die Anschlussleitungen handelsüblicher Servos sind folgendermaßen belegt und farblich codiert:

Anschluss	Farbcodierung
GND	Braun oder schwarz
Positive Versorgungsspannung (meist +5 V ... +6 V)	Rot
Signal	Orange oder Weiß (selten auch andere Farbe)

Servomotoren sollte man nicht zu weit aussteuern. Einige Typen verfügen nur über einen Stellbereich von bis zu +/- 45° relativ zur Mittelposition. Wird ein Servo über seinen maximalen Stellbereich hinaus betrieben, so kann er beschädigt werden, da das interne Getriebe in die Anschlagposition fährt. Genauere Informationen dazu finden sich im Datenblatt zum jeweiligen Servo.



Bild 10: Über sechs Servos gesteuerter Roboterarm

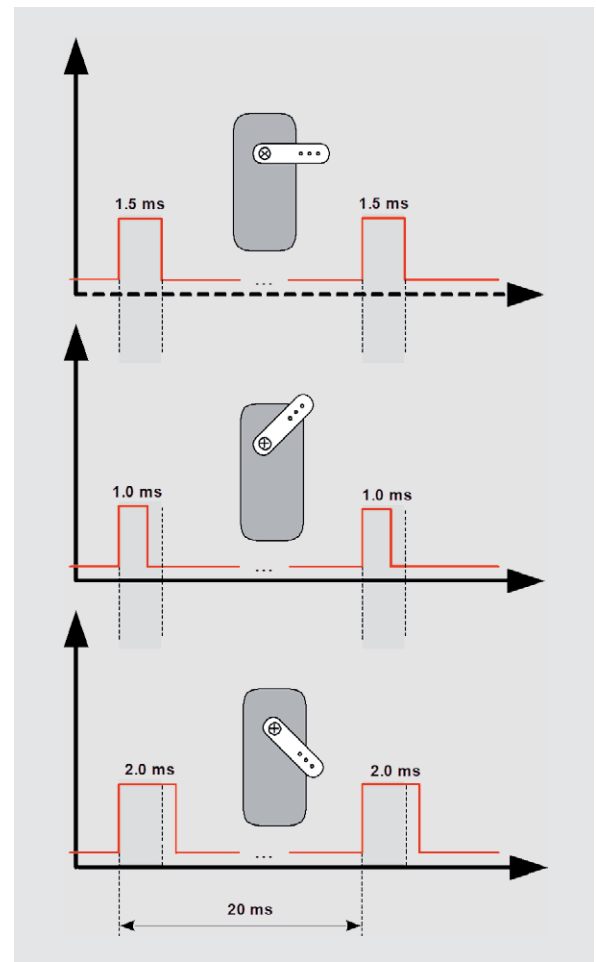


Bild 9: Servosignal und zugehörige Position des Ruderhorns

## Ausblick

Nachdem in diesem Artikel genauer auf die Sensoren und Aktoren für Roboteranwendungen eingegangen wurde, soll im nächsten Beitrag die Softwaretechnik im Vordergrund stehen.

Anhand verschiedener Beispiele wird erläutert, wie modernen Robotern ein gewisses Maß an Intelligenz verliehen wird. Steuerungen und Regelkreise sorgen so etwa dafür, dass ein Roboterfahrzeug einer auf dem Boden aufgemalten Linie folgen kann. Komplexere Algorithmen erlauben zweibeinigen Robotern den aufrechten Gang.

Bild- und Mustererkennungsverfahren sind inzwischen so weit fortgeschritten, dass sie entsprechend ausgerüsteten Robots zu nahezu unglaublichen Leistungen verhelfen. So ist es inzwischen möglich, multifunktionalen Robotern das simultane Fangen von mehreren Bällen beizubringen – eine Leistung, die die Fähigkeiten des Menschen bereits deutlich überschreitet. **ELV**

### Empfohlene Produkte

Empfohlene Produkte	Best.-Nr.
Arexx-Asuro-Minirobter ARX-03	CX-09 73 14
Joy-it-Roboterarm Grab-it, Bausatz	CX-13 32 85
Velleman-Roboterbausatz	
Allbot VR408	CX-12 26 15



Hintere Reihe von links: Dominik Gimplinger, Werner Müller, Torsten Boekhoff, Daniel Lange, Marco Fenbers, Andreas Prast – Vordere Reihe von links: Manfred Gontjes, Andreas Bünting, Uwe Schumann, Andree Dannen, Jonas Pohl

# Dialog

Experten antworten

Sie suchen Beratung oder haben Fragen zu Ihrem ELV Projekt? Wir helfen bei Ihrem Projekt! Jeden Tag beantworten wir Hunderte von Fragen per E-Mail oder Telefon. Dieses Wissen stellen wir Ihnen im Internet zur Verfügung. Die wichtigsten Fragen zum Produkt finden Sie im ELV Shop direkt beim Artikel. Mittlerweile ist so eine umfassende Datenbank entstanden.

## Nützliche HomeMatic Tipps

Wir zeigen Ihnen, wie sich bestimmte Aufgabenstellungen im HomeMatic System lösen lassen. Die beschriebenen Lösungsmöglichkeiten sollen insbesondere HomeMatic Einsteigern helfen, die Einsatz- und Programmiermöglichkeiten von HomeMatic besser bzw. optimaler nutzen zu können.

Webcode #10020 im Suchfeld eingeben



Gerne können Sie auch das ELV Technik-Netzwerk nutzen, um sich mit anderen Technikbegeisterten über Ihre Anliegen auszutauschen.

[www.netzwerk.elv.de](http://www.netzwerk.elv.de)

## Technische Fragen?

Sie erreichen uns in der Zeit von Montag bis Freitag von 9:00 bis 18:00 Uhr. Halten Sie bitte Ihre ELV Kundennummer (wenn vorhanden) bereit.

Tel.: 0491/6008-245

E-Mail: [technik@elv.de](mailto:technik@elv.de)



Frage

### von Herrn Herr Hoffmann zum HomeMatic IP Wettersensor HmIP-SW0-B (Bestell-Nr. CX-15 20 56):

Folgende Automatisierung habe ich programmiert:  
 Auslöser: Helligkeitswert > 50.000 (Wettersensor Basic)  
 Zusatzbedingung: Fenster geschlossen  
 Zeit: Zeitraum 10.00–17.00  
 Aktion: Behanghöhe 50 %

Die Aktion löst nur dann aus, wenn der Helligkeitswert nach 10.00 Uhr den Grenzwert überschreitet, nicht jedoch, wenn der Helligkeitswert bereits vor 10.00 Uhr die Grenze von 50.000 überschritten hat und danach nicht mehr darunter fällt und sie erneut überschreitet. Logisch wäre jedoch, dass die Aktion um 10.00 Uhr ausgelöst wird, wenn um 10.00 Uhr der Helligkeitswert > 50.000 ist.

Antwort

von ELV: Eine Automation kann nur durch ein Ereignis oder aber durch einen festen Zeitpunkt gestartet werden. Wenn,

wie in Ihrem Fall, das Ereignis (die Überschreitung des Helligkeitswerts) bereits vor der Zusatzbedingung „Zeitraum“ gegeben ist, wird die Automation nicht gestartet.

Lösung:

Erstellen Sie eine weitere Automation mit folgendem Inhalt:

Auslöser: Zeitpunkt 10.00 Uhr  
 Zusatzbedingung: Helligkeitswert > 50.000, Fenster geschlossen  
 Aktion: Behanghöhe 50 %

Durch diese weitere Automation ist sichergestellt, dass die Behanghöhe des Rollladens bzw. der Jalousie auf 50 % gesetzt wird, wenn zum gewählten Zeitpunkt (oder vorher) der Helligkeitswert von 50.000 überschritten wurde und das Fenster geschlossen ist.





**Frage** von Herrn Brumma zum Homematic IP Rollladenaktor HmIP-BROLL (Bestell-Nr. CX-15 13 22):

Das Zeitprofil von zwei Rollladenaktoren wurde auf Sonnenuntergang frühestens 17.00 Uhr eingestellt, trotzdem gehen die Rollläden zum Sonnenuntergang derzeit 16.21 Uhr herunter. Die Sonnenaufgangsfunktion schaltet korrekt.

**Antwort** von ELV: Die Regelung „Sonnenuntergang spätestens 21 Uhr“ hebt die Regel „Sonnenuntergang frühestens um 17 Uhr“ aus.

Beispiel: Sonnenuntergang um 16.13 Uhr  
Weil der Sonnenuntergang vor 21 Uhr liegt, wird der Rollladen zum Zeitpunkt des Sonnenuntergangs gefahren. Für diesen Tag ist die Abfrage und Reaktion auf Sonnenuntergang „erledigt“ und wird nicht nochmal um 17 Uhr abgefragt.

Um das von Ihnen gewünschte Verhalten zu erzielen, ist der Eintrag mit „Sonnenuntergang spätestens 21 Uhr“ zu löschen und durch einen festen Zeitpunkt „21.00 Uhr 100 %“ zu ersetzen. **ELV**



Einstellungen des Kunden



**Frage** von Herrn Herr Wagner zum Audio-Digitalisierer AD100 (Bestell-Nr. CX-14 40 49):

Einen solchen Audio-Digitalisierer/Abspieler für z. B. die heimische Stereo-Anlage für MP3 hatte ich lange gesucht. Leider hat das Gerät einen Mangel. Man kann keine fremden MP3 abspielen, auch wenn die Speicherkarte wie vorgeschrieben auf FAT32 formatiert ist und die fremden MP3-Dateien ebenfalls 128 kbps haben. Ich vermute eine interne Codierung. Ich wollte mit dem Gerät auch von mir gesammelte ältere MP3-Dateien über die Stereo-Anla-

ge abspielen. Der AD100 reagiert nicht und erkennt offenbar diese Dateien nicht. Eine nochmalige Umwandlung mit einer Software auf 128 kbps blieb ohne Erfolg. Vielleicht kennen Sie den Grund.

**Antwort** von ELV: Die Wiedergabe „externer“ MP3-Dateien ist möglich. Hierzu ist es allerdings erforderlich, die wiederzugebenden Dateien in den Ordner TAPEMP3 zu kopieren. Der TAPEMP3-Dateiordner wird von dem AD100-Audio-Digitalisierer bei der Erstellung von Aufnahmen angelegt. **ELV**



**Frage** von Herrn Herr Hetterich zum Homematic IP Präsenzmelder HmIP-SPI (Bestell-Nr. CX-15 05 87):

Ich betreibe einen Präsenzmelder HmIP-SPI an einer CCU2-Zentrale. Ich habe das Problem, dass der Melder eine „Präsenz“ zwar zuverlässig erkennt, aber die Präsenz nach Ablauf des entsprechenden Timers (aktuell 2 Minuten) nicht zurücksetzt. Ist Ihnen das Problem bekannt?

**Antwort** von ELV: In der werksseitig vorgegebenen Einstellung des Kanal 0 des Präsenzmelders ist die Anzahl der auszulassenden unveränderten Statusmeldungen auf den Wert 20 eingestellt.

Name	Kanal	Parameter
HmIP-SPI Präsenzmelder:0	Ch.: 0	Zyklische Statusmeldung <input checked="" type="checkbox"/>
		Anzahl der auszulassenden Statusmeldungen <input type="text" value="1"/> (0 - 255)
		Anzahl der auszulassenden, unveränderten Statusmeldungen <input type="text" value="20"/> (0 - 255)
		Low-Bat.-Schwelle <input type="text" value="2.40"/> V (0.00 - 25.20)
		Reset per Gerätetaste sperren <input type="checkbox"/>
		Routing aktiv <input checked="" type="checkbox"/>

Das bedeutet: Wenn aufgrund einer Funkstörung der Status „keine Präsenz erkannt“ nicht von der Zentrale empfangen worden ist, bleibt der zuletzt gegebene Status (Präsenz erkannt) erhalten. Erst nach einem Zeitraum von etwa 60 Minuten (20 auszulassende Statusmeldungen x 3 Minuten Statusmeldung-Intervall) erfolgt wieder die Übersendung des Status „keine Präsenz erkannt“.

Stellen Sie die Anzahl der auszulassenden unveränderten Statusmeldungen bitte einmal auf einen kleineren Wert ein. Durch das dann häufigere Senden ist dann allerdings eine geringere Batterielaufzeit gegeben. **ELV**





# Redox-Flow

## Wenn der Strom im Tank lagert



Ganz so einfach ist es nicht, aber bei der vor allem in industriellen Anwendungen derzeit beliebten Redox-Flow-Akkutechnik spielen Tanks, in denen Elektrolyte lagern, eine wichtige Rolle. Die Redox-Flow-Technologie ist eine relativ junge Technik, deren Entwicklung noch voll im Fluss ist. Wir stellen die Technologie und ihren aktuellen Stand sowie eine Reihe von Forschungsobjekten und Anwendungen vor. Zum Abschluss unserer Serie zur Energiespeichertechnik geben wir noch einen kurzen Ausblick auf einige technologische Hoffnungsträger für die Elektromobilität.

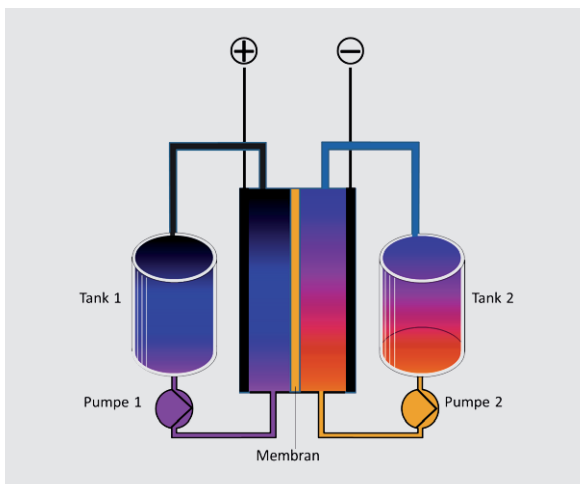


Bild 1: Das Funktionsprinzip des Redox-Flow-Akkusystems.  
Bild: Wikipedia, Nick B. (CC BY-SA 3.0)

### Alles fließt

Das darf man bei der Redox-Flow-Technik wörtlich nehmen; allein die Bezeichnung verrät hier schon das Arbeitsprinzip. Der Redox-Flow-Akku (RFB, Bild 1) basiert auf der elektrochemischen Wandlung flüssiger Speichermedien durch Reduktion (das ist das „Re“ im Namen) und Oxidation („ox“), im Prinzip fast wie eine Brennstoffzelle.

Die eigentliche Akkuzelle besteht zunächst aus zwei Halbzellen mit den Elektroden auf der Plus- und Minusseite. Jede Halbzelle wird mit den in einem externen Elektrolyttank gelagerten Elektrolyten (in Säure gelöste Salze) durchströmt. Die beiden Elektrolytlösungen werden in der Zelle durch eine semipermeable Membran getrennt, die nur einen Ionenaustausch zulässt, aber sonst die Elektrolyten strikt trennt. Die Elektrolyten erzeugen mit dem Elektrodenmaterial, meist Graphit, eine Spannungsdifferenz. Der Elektrolyt mit stärkerer Elektronenbindung heißt Katolyt, der mit schwächerer Elektronenbindung Anolyt. Führt man den Elektroden nun von außen Energie zu, etwa durch eine Solaranlage, beginnt die elektrochemische Reaktion. Jetzt wandern durch



Oxidation Elektronen vom Katolyt zum Anolyt, der die Elektronen wiederum durch Reduktion an sich bindet. Das Ergebnis: Der Akku wird geladen. Schließt man nun eine Last an die Zelle an, setzt sich die umgekehrte Reaktion in Gang, der stärker Elektronen bindende Katolyt entzieht dem weniger stark bindenden Anolyt die Elektronen, und es kommt zum Stromfluss.

Die Energiedichte einer solchen Zelle ist nicht sehr hoch, man kann sie mit der des Bleiakku vergleichen, bisher wurden je nach System zwischen 25 und 50 Wh je Liter Elektrolyt erzielt. Allerdings arbeitet ein Redox-Flow-System über eine deutlich längere Lebensdauer konstanter als der Bleiakku. Die geringe Energiedichte ist auch der Hauptgrund, weshalb Redox-Flow nicht ernsthaft als Antriebsakku-Technologie für Fahrzeuge infrage kommt, auch wenn es Firmen gibt, etwa die Liechtensteiner Firma Nanoflowcell, die immer wieder Fahrzeuge auf Redox-Flow-Technikbasis als Prototypen präsentieren.

Wie bei der Brennstoffzelle haben wir hier eine Akkuzelle, deren Elektrolyt sich hauptsächlich in externen Speichern, den Tanks, befindet. Das zieht einen großen Vorteil dieses Energiespeichersystems nach sich – es kann quasi beliebig skaliert werden, sowohl in der Zellenzahl (Bildung von Stacks) als auch in der Größe der Elektrolyttanks. Letztere legen also die Kapazität des Akkus fest, die Zellenzahl (und auch deren aktive Fläche, weshalb hier Graphitfilze mit extrem großer Oberfläche eingesetzt werden) die Leistung.

Ein weiterer Vorteil ist die kaum vorhandene Selbstentladung, denn die Elektrolyten befinden sich, solange die Umwälzpumpe nicht läuft, zum größten Teil sicher in getrennten Behältern und können nicht mit dem Pendant reagieren. So kann der Akku beliebig lange in einem beliebigen Ladezustand verbleiben. Auch die geringe Temperaturabhängigkeit, konkret auf das Lade- und Entladeverhalten bezogen, macht diese Technik in vielen Temperaturzonen der Welt ohne aufwendige Kühllogistik einsetzbar. So ist diese Technologie thermisch deutlich stabiler und problemloser zu betreiben als etwa Lithium-Akkus.

Die hohe Lebensdauer dieses Systems und die erreichbare hohe Zyklenzahl werden auch durch die die Elektroden schonenden chemischen Vorgänge erreicht – Erstere werden nämlich weit weniger geschädigt bzw. verbraucht als bei den meisten anderen Systemen. Ach ja, das Thema Tiefentladung spielt hier keine Rolle. Wird die Energie gebraucht, muss man nur die Pumpen einschalten, und sofort liefert der Akku Energie, da nun die chemische Reaktion wieder in Gang gesetzt wird. Damit haben sich Redox-Flow-Akkus schon in vielen Anwendungen als Netzausfallüberbrückung, Backup-Speicher, aber auch als reguläre Windkraft- und Solarenergiespeicher bewährt.

### „Redox Wind“ – größter Windkraftspeicher Deutschlands

Solch ein Windkraftspeicher entstand 2017 auf dem Gelände des Fraunhofer Instituts für Chemische Technologie ICT im baden-württembergischen Pfinztal-Berghausen [1]. Hier wurde neben einem eigens errichteten Windrad (Bild 2) eine riesige Vanadium-Redox-Flow-Anlage (Bild 3) mit beeindruckender Leistung aufgebaut. Im Endausbau wird die Anlage 2 MW Leistung und 20 MWh Kapazität haben.

Die Anlage arbeitet als Erzeuger-Speicher-Einheit, indem sie an den Gleichstromzwischenkreis der Windkraftanlage gekoppelt ist. Das erspart z. B. die sonst nötige Wechselstromwandlung. Das ICT betont dabei auch besonders den denkbaren Einsatzzweck solch eines Verbunds – die Insellösung für energieautarke Lebens- und Industriebereiche.



Bild 2: Die komplette Anlage des Windradspeicherprojekts „Redox Wind“. Bild: Fraunhofer ICT

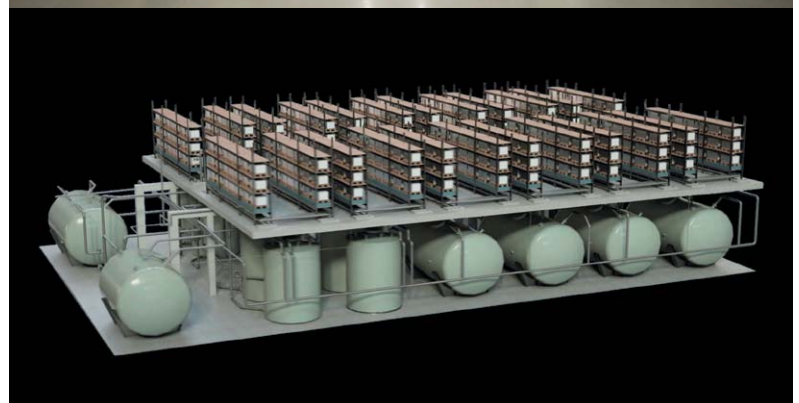


Bild 3: Die beeindruckenden Redox-Flow-Akkueinheiten von „Redox Wind“ sind in einer riesigen Halle installiert und liefern bis 2 MW Leistung auf Abruf. Bild/Screenshot: Fraunhofer ICT





Bild 4: Die Redox-Flow-Zelle ZBM2 von Redflow. Hier sieht man gut die Technikaufteilung auf die beiden Tanks, den Stack und die Pumpen- und Steuereinheit.

Bild: Redflow

## Redox-Flow für kleine und große Energiesysteme

In einer anderen Gegend der Erde geht es seit Kurzem schon richtig zur Sache – in Australien. Das dort seit 2005 ansässige Unternehmen Redflow [2] produziert komplette Redox-Flow-Einheiten in Zink-Brom-Technik. Diese werden in zwei Größenordnungen produziert. Einmal als Reihe ZBM2, die vor allem den kommerziellen Bereich anspricht, also Netzersatz, Frequenzstützung, Netzstabilität, Insellösungen wie Telekommunikation. Die 48-V-Einheit (Bild 4) liefert 10 kWh, soll zehn Jahre halten bzw. 36.500 kWh liefern und ist auch in Umgebungen bis 50 °C stabil zu betreiben. Gerade in diesen Aufgabenbereichen kommt dem Nutzer auch die Eigenschaft des quasi unendlichen Standby-Betriebs ohne wesentlichen Verschleiß und Kapazitätseinbuße zugute. Das mit nur 845 x 823 x 400 mm kompakte System ist beliebig skalierbar, liefert in der Spitze bis zu 5 kW und kann über den Tag während seines ganzen Akkulebens 10 kWh bereitstellen. Bild 5 zeigt die Referenzplattform mit 15 ZBM2 von Redflow als Anwendung in einer großen Solaranlage.

Das zweite Produkt ist für den privaten Anwender vorgesehen, der ZCell-Akku (Bild 6). Technisch ist er genauso aufgebaut wie der ZBM2, liefert auch die gleiche Leistung, er ist nur ein wenig schicker verpackt, ähnelt damit eher einem Klimagerät. Damit eignet er sich hervorragend als Solar- oder Windenergiespeicher für das Haus oder die Farm – gerade in Australien mit vielen abgelegenen Siedlungen und vielen extremen Wetterlagen, die auch schon einmal ganze Provinzen lahmlegen, ein wichtiger Baustein der autarken Energieerzeugung bzw. des Notstromsystems. In Bild 7 ist die Technik einer Solaranlage mit zwei dieser ZCell-Speicher zu sehen.



Bild 5: Eine Solar-Redox-Flow-Einheit in der Referenzanlage von Redflow mit 15 ZBM2.

Bild: Redflow



Bild 6: Schick verpackt und etwa so groß wie ein normales Klima-Außengerät – der ZCell-Akku. Bild: Redflow



Bild 7: Kompakte Redox-Flow-Einheit an einer privaten Solaranlage mit zwei ZCell-Einheiten. Bild: Redflow





## Besser und preiswerter

Klingt bisher gut, aber auch dieses Akkusystem hat eine Schwäche: das verwendete Elektrolyt. Das dort in einer aggressiven Schwefelsäurelösung gelöste Salz ist ein giftiges (und teures) Schwermetall; bei den verbreitetsten Systemen ist es Vanadium. Neben Preis und potenzieller Umweltschädlichkeit sorgen die aggressiven Materialien aber auch für eine verkürzte Lebensdauer des Systems und teure Materialien, z. B. für die Membrane.

Derzeit arbeiten viele Wissenschaftler daran, diesen Nachteil zu beheben. So haben unlängst erst Forscher der Friedrich-Schiller-Universität Jena eine Redox-Flow-Zelle vorgestellt (Bild 8 [3]), die statt anorganischer Vanadium- oder Bromid-Verbindungen organische Polymere, also Kunststoffe, einsetzt, die sich zudem auch noch in einer harmlosen Kochsalzlösung befinden. Damit sind die teuren seltenen Erden nicht mehr nötig, und die Polymere bestehen aus recycelbaren Stoffen. Auch die Membrane wird wie die gesamte Zelle preiswerter, denn hier reicht eine einfache Zellulose-Membrane für Elektrolyttrennung und Ionenaustausch. Zwar liefern die ersten Zellen in dieser Technik bisher gerade 10 Wh je Liter, aber dafür hat sich die Zelle bereits als erstaunlich zyklenstabil erwiesen, die Forscher konnten bei den Prototypen 10.000 Zyklen nachweisen. Und die Erfahrung sagt, dass Energiedichtehürden bei der derzeit intensiven Batterieforschung schnell fallen.

Ein interessanter Nebeneffekt dieser metallfreien, organischen Polymertechnik kann auch die preiswerte Herstellung extrem dünner, flexibler und sogar druckbarer „Folienbatterien“ sein, die sich z. B. in Kleidung oder in Verpackungen integrieren lassen.

## Großspeicher unter der Erde

Wie sehr Anwender auf ein solches, preiswertes und einfach einsetzbares System gewartet haben, beweist das Großprojekt, das der Oldenburger Energieversorger EWE Gasspeicher als „brine4Power“ [4] bezeichnet. EWE hat hier wirklich Großes vor: überschüssige Energie, die ja bekanntermaßen in Norddeutschland per Windkraft in großen Mengen anfällt, im größten Redox-Flow-Speicher der Welt zwischenspeichern. Denn sowohl in Ostfriesland (Bild 9 zeigt den dafür vorbereiteten Standort Jemgum an der Ems) als auch in Brandenburg verfügt das Unternehmen über Zugänge zu riesigen unterirdischen Salzstöcken mit großen Kavernen (Bild 10), die der Energieversorger als Speicher für Redox-Flow-Elektrolyte nutzen will. Insgesamt verfügt EWE über 38 solcher Kavernen, in denen derzeit Gas zwischengespeichert wird.

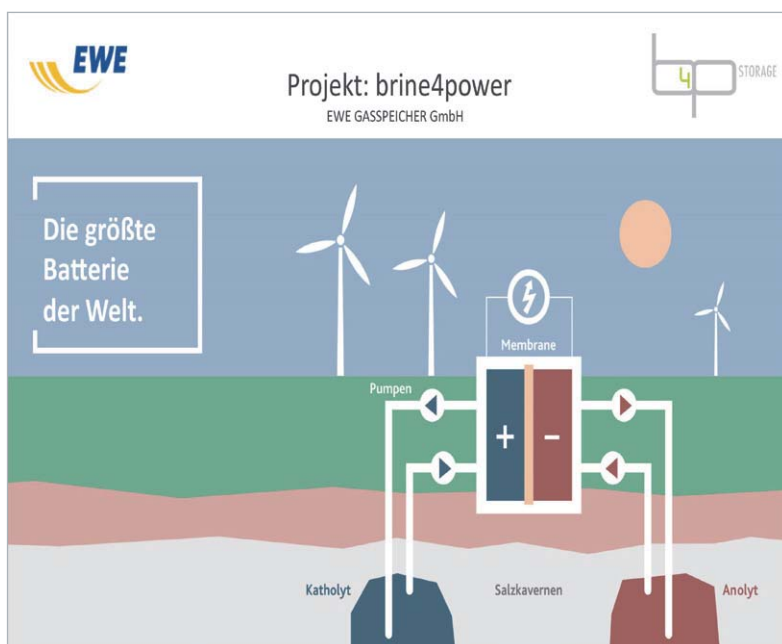


Bild 10: So funktioniert die bald größte Batterie der Welt. Die Elektrolyte werden in riesigen Salzlagern gelagert. Bild: EWE

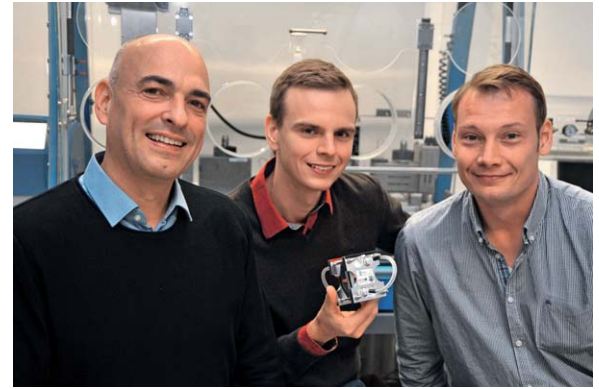


Bild 8: Das Jenaer Forscherteam um Prof. Dr. Schubert mit dem Prototypen des Redox-Flow-Akkus auf Polymerbasis. Bild: Anne Günther/FSU



Bild 9: Im ostfriesischen Ort Jemgum soll bis 2023 die weltgrößte Redox-Flow-Anlage auf Polymerbasis entstehen. Bild: EWE

Dabei kommt die Entwicklung der Jenaer Wissenschaftler der EWE gerade recht, denn hier ist der Elektrolytträger Kochsalzlösung (Sole, englisch brine) in riesigen Mengen vorhanden. Deshalb erforschen EWE und die Wissenschaftler der Friedrich-Schiller-Universität Jena gemeinsam die Polymertechnik in Pilotanlagen. „Die zu entwickelnden Polymere mussten ganz bestimmte chemische Anforderungen erfüllen: Sie sollten u. a. in voll mit Salz gesättigter Sole gut löslich sein, eine bestimmte Fließeigenschaft des Sole-Polymer-Gemischs gewährleisten und im gelösten Zustand chemisch und elektrochemisch stabil sein, um Elektronen langfristig binden und abgeben zu können. Diese speziellen Anforderungen haben die von der Friedrich-Schiller-Universität weiterentwickelten Polymere in den nun durchgeführten grundlegenden Vorversuchen mit Originalsole von EWE erfüllt“, erklärte Prof. Dr. Ulrich S. Schubert vom Center for Energy and Environmental Chemistry Jena (CEEC Jena).

Die Kavernen haben jeweils ein Fassungsvermögen von 100.000 Kubikmetern, nach Angaben von EWE kann man damit mit einer Akku-Windpark-Kombination allein ein 120 MW-Kraftwerk ersetzen. Durch den Vorteil, den Redox-Flow-Akku schnell hochfahren zu können und die gespeicherte Energie beliebig lange und fast verlustfrei zu speichern, liegt hier eine riesige Chance für eine großtechnische Teillösung der Energiewende. Je Kavernenanordnung spricht EWE von bis zu 22.000 Zyklen. Da hier nicht jeden Tag

Zyklen stattfinden, kann man von jahrzehntelangem Betrieb der riesigen Energiespeicher sprechen.

Natürlich muss man für solche riesigen Anlagen (der Kölner Dom könnte darin bequem Platz finden) auch viel Geld in die Hand nehmen. Laut EWE würden sich aber die Kosten so in Grenzen halten, dass der Megaakku kostenmäßig in direkte Konkurrenz zu den bisher preiswertesten Großenergiespeichern, den Pumpspeicherwerken, treten kann. Bis 2023 will EWE den ersten Kavernenspeicher in Betrieb nehmen.



Bild 11: Typischer heutiger Lithium-Fahrzeug-Akku in einem Nissan Leaf. Bild: Nissan

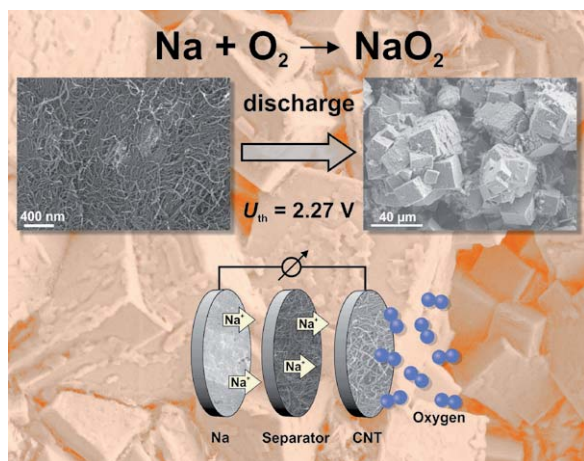


Bild 12: Die Wirkungsweise des Natrium-Sauerstoff-Akkus. Bild: Conrad L. Bender

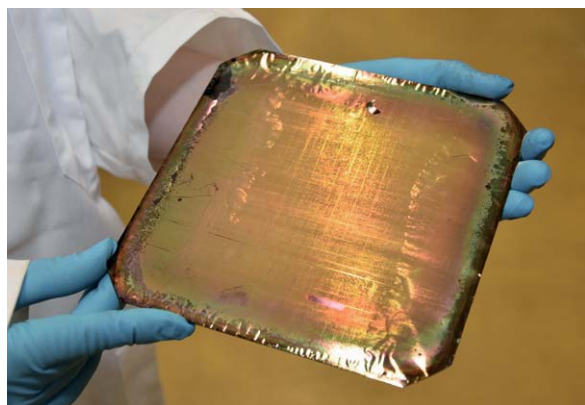


Bild 13: Aus Siliziumscheiden wie dieser stellt das Kieler Forschungsteam Anoden für seine neuartigen Siliziumbatterien her. Ein Ätzverfahren verleiht den ursprünglich blanken Scheiben eine poröse Oberfläche – und einen bunten Schimmer. Die poröse Siliziumschicht lässt sich besonders gut mit einer Kupferelektrode verbinden. Die so entstandene hauchdünne Anode kann wie eine Folie abgezogen werden. Bild/Copyright: Julia Siekmann, Uni Kiel

## Die Elektromobilität und ihre Energiequellen

Zum Abschluss unserer Serie wollen wir noch einen Blick in die nächste Zukunft besonders der Antriebsakkus werfen. Effektive, preiswerte, ungefährliche und vor allem schnell ladbare Akkutechnik ist der Schlüssel auf dem Weg zur Elektromobilität. Derzeit spielen hier zwei Systeme die Hauptrolle, die Bleiakkutechnik und die Lithium-Ionen-Akkutechnik. Bild 11 zeigt einen typischen Fahrzeugakku, den 40-kW-Lithium-Ionen-Akku des aktuellen Nissan Leaf. Doch der Lithium-Ionen-Akku in der heutigen Form kann trotz der an sich guten Eigenschaften wie der hohen Energiedichte nicht die Massenzugabe für die Elektromobilität bedeuten – der teure Rohstoff ist nicht in allzu großen Mengen vorhanden, die Akkus stellen aufgrund ihres Aufbaus bei einem Unfall oder Defekt ein enormes Brandrisiko dar, sie sind teuer und benötigen lange Ladezeiten.

Deshalb arbeiten Techniker und Wissenschaftler weltweit mit Hochdruck an der Verbesserung bzw. dem Ersatz dieser Akkutechnik. So werden mit aktuell erforschten, verbesserten Materialkombinationen, etwa Zinn-Schwefel-Lithium oder Lithium-Sauerstoff, weitaus höhere Energiedichten erzielt, mit der Einlagerung der Elektrolyte in Gel-Polymer-Membranen werden Lebensdauer und Sicherheit erhöht. Dennoch bleibt das Problem, dass Lithium langfristig nicht in Mengen verfügbar sein wird, dazu kommen auch wirtschaftspolitische Risiken, denn die heute bekannten Vorkommen reduzieren sich auf wenige Länder wie China.

### Lithium raus!

Deshalb beschäftigt vor allem der Ersatz des Lithiums Forscher weltweit. So wird z. B. an der Justus-Liebig-Universität Gießen der Einsatz von Natrium statt des Lithiums in der Metall-Sauerstoff-Batterie geforscht. Dabei hat man festgestellt, dass das Ersetzen von Lithium durch Natrium eine deutlich besser gesteuerte Zellreaktion durch Bildung von Natriumsuperoxid während der Entladung bietet. In einer gemeinsamen Studie [5] der Justus-Liebig-Universität Gießen und der BASF SE konnten Conrad L. Bender und andere zeigen, dass die Kapazität und die Lebensdauer der Natrium-Sauerstoff-Batterie mithilfe technisch bearbeiteter, frei stehender Elektroden auf Basis von kommerziellen Kohlenstoff-Nanoröhren verbessert werden kann (Bild 12). Die Tiefentladung liefert für einige Zyklen eine Kapazität von 1530 mAh/g. Mithilfe von Teilentladungen kann eine Lebensdauer von mehr als 140 Zyklen beobachtet werden. Diese Ergebnisse sind besser als bei früheren Studien, die konventionelle Kohlenstoffelektroden verwenden. Andere Ansätze, z. B. in den USA, erforschen die Substitution von Lithium durch Magnesium.

Eine erfolgversprechende Richtung haben Forscher der Christian-Albrechts-Universität Kiel eingeschlagen [6] – sie entwickeln neue Akkus auf Siliziumbasis. Mit seiner enormen Speicherkapazität hätte Silizium entscheidende Vorteile gegenüber Materialien in herkömmlichen Lithium-Ionen-Batterien. Doch aufgrund seiner mechanischen Instabilität (es dehnt sich beim Laden auf bis zu 400 Prozent aus) war es bisher kaum möglich, Silizium für die Speichertechnologie zu nutzen. Das Forschungsteam vom Institut für Materialwissenschaft der Christian-Albrechts-Universität zu Kiel (CAU) entwickelt in Zusammenarbeit mit der Firma RENA Technologies GmbH Anoden aus 100 Prozent Silizium (Bild 13) sowie ein Konzept für ihre industrielle Herstellung. Durch gezieltes Strukturieren ihrer Oberfläche auf Mikroebene kann das Team das Speicherpotenzial von Silizium komplett ausschöpfen. Damit bieten sie einen völlig neuen Ansatz für aufladbare Batterien. Silizium zählt schon lange zu den Hoffnungsträgern für die Elektromobilität, sagt Materialwissenschaftlerin Dr. Sandra Hansen. „Theoretisch ist Silizium das beste Material für Anoden in Akkus. Es kann bis zu zehnmal mehr Energie speichern als Graphit-Anoden in herkömmlichen Lithium-Ionen-Batterien.“ In ihrer Doktorarbeit fand sie heraus, dass sich Silizium weitaus flexibler verhält, wenn es in Form eines dünnen Drahts hergestellt wird und somit der hohen Volumenausdehnung besser standhalten kann. Diese Erkenntnisse werden nun auf poröses Silizium übertragen – sein freies





Volumen lässt mehr Raum zum Ausdehnen. Damit dabei die Kontakte zur Elektrode nicht abreißen, hat Hansen eine Möglichkeit mitentwickelt und patentiert, beides stabil zu verbinden. Den Gegenpart zur Anode, die Katode, will das Team aus Schwefel herstellen. „Eine Schwefelkatode bietet die maximal mögliche Speicherkapazität. Wir kombinieren in diesem Projekt also zwei Materialien, die eine wirklich hohe Leistungsfähigkeit der Batterie versprechen“, sagt Hansen.

### Hoffnungsträger Festkörpersystem

Lithium-Akkus haben zahlreiche systembedingte Nachteile wie flüssige Bestandteile, die auslaufen oder in Brand geraten können, sie vertragen keine hohen Temperaturen usw. Deshalb setzt die Autoindustrie auf den Festkörper-Akku. Dazu haben sich bereits herstellerübergreifende Allianzen z. B. von Nissan, Renault, Mitsubishi und Hyundai gebildet, um die kobaltfreie Festpolymer-Elektrolyt-Technologie voranzutreiben. Auch andere Hersteller wie z. B. VW kauften sich dazu bei Akkuherstellern ein, um dort die Investitionen in neue Akkutechnologien voranzutreiben. Denn diese Technik gilt als **der** Nachfolger der Lithium-Ionen-Technik – mit weit höherer Kapazität, hoher Energiedichte und möglichst kurzen Ladevorgängen.

Wie der Name schon sagt, besteht der Festkörper-Akku ausschließlich aus festen Materialien, selbst der Elektrolyt besteht hier aus einem festen Keramik-Polymer. In der ersten Entwicklungsphase konnten die Festkörper-Akkus jedoch nicht bei der Ladecharakteristik überzeugen, durch die geringe Ionen-Leitfähigkeit der Grenzflächen der Keramik-Elektrolyten ist die Stromaufnahmefähigkeit begrenzt. Daran arbeiten zahlreiche Forscher, so auch im Forschungszentrum Jülich [7]. Sie haben durch eine spezielle Materialkombination eine zehnmal höhere Stromstärke beim Laden und Entladen erreicht als bei bisherigen Systemen. Alle Komponenten – Anode, Katode und Elektrolyt – wurden aus verschiedenen Phosphatverbindungen gefertigt, die Laderaten von über 3 C (bei einer Kapazität von etwa 50 mAh/g) ermöglichen. Bild 14 zeigt einen ersten Testaufbau des Festkörperakkus, noch in Knopfzellengröße. „Die Energiedichte ist mit aktuell rund 120 Milliamperestunden pro Gramm (mAh/g) schon sehr hoch, auch wenn sie noch etwas unter der von heutigen Lithium-Ionen-Batterien liegt“, erklärt Institutsleiter Prof. Rüdiger-A. Eichel.

### In fünf Minuten voll!

Zum Thema Schnellladen hat auch die israelische Start-up-Firma StoreDot [8] Spektakuläres angekündigt und auch schon in Vorführungen gezeigt: Das Schnellladen eines speziellen Fahrzeugakkus (Flashbattery) in fünf Minuten, sodass dieser genug Energie liefern soll, um das Fahrzeug 480 km fahren zu lassen. Etwas skeptisch kann man angesichts der spektakulären Zahlen schon sein, auch die Zurückhaltung des Unternehmens bei der Beschreibung der eingesetzten Materialien, offiziell als Betriebsgeheimnis bezeichnet, mahnt zur vorsichtigen Bewertung. Womöglich sind die spektakulären Zahlen auch auf dem Kampf um Investorengelder begründet, um die sich derzeit sehr viele Akku-

hersteller bemühen, um die Nase vorn zu haben bei den enormen Investitionen, die nötig sind. StoreDot baut seine Flashbattery-Akkuzellen (Bild 15) aus einer Kombination von organischen Halbleitern mit Nanomaterialien, die elektrische Ladungen extrem schnell aufnehmen können. Dass es grundsätzlich funktioniert, haben die Israelis im Herbst 2017 in Berlin öffentlich vorgeführt – in drei Jahren soll die Technik marktreif sein. **ELV**

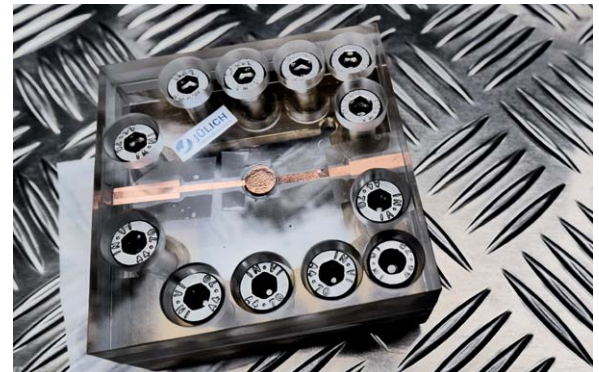


Bild 14: Testaufbau für die Festkörperbatterie: Die Batterie von der Größe einer Knopfzelle befindet sich in der Mitte des Plexiglasgehäuses, welches die dauerhafte Kontaktierung der Batterie sicherstellt. Das patentierte Konzept beruht auf einer günstigen Kombination von Materialien.

Bild: Forschungszentrum Jülich/Regine Panknin

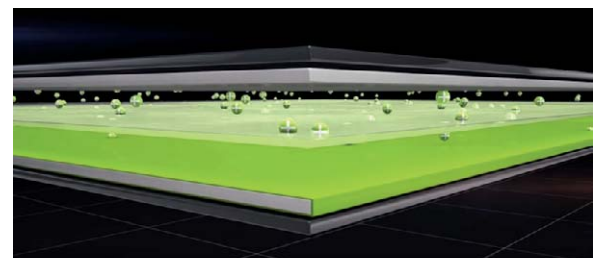


Bild 15: Die Flashbattery von StoreDot basiert auf organischen Halbleitern, kombiniert mit Nanomaterialien. Darunter der erste Fahrzeugakku, der laut StoreDot in fünf Minuten vollgeladen werden kann. Bild: StoreDot



### Weitere Infos:

- [1] [www.ict.fraunhofer.de/de/komp/ae/RFBWind.html](http://www.ict.fraunhofer.de/de/komp/ae/RFBWind.html)
- [2] <https://redflow.com>
- [3] [www.uni-jena.de/Forschungsmeldungen/FM151021\\_Batterie.html](http://www.uni-jena.de/Forschungsmeldungen/FM151021_Batterie.html)
- [4] [www.ewe-gasspeicher.de/home/b4p](http://www.ewe-gasspeicher.de/home/b4p)
- [5] [www.uni-giessen.de/fbz/fb08/Inst/physchem/janek/gallerypom/GdB2015/BdM0415/view](http://www.uni-giessen.de/fbz/fb08/Inst/physchem/janek/gallerypom/GdB2015/BdM0415/view)
- [6] [www.uni-kiel.de/pressemedien/index.php?pmid=2018-114-siliziumakku](http://www.uni-kiel.de/pressemedien/index.php?pmid=2018-114-siliziumakku)
- [7] [www.fz-juelich.de](http://www.fz-juelich.de)
- [8] [www.store-dot.com](http://www.store-dot.com)





MONTAGE



# 3D-Lichtskulptur

## LED-Weihnachtsstern mit Flackerlicht

Infos zum Bausatz

im ELV Shop

#10185

LEDs bieten unendliche Möglichkeiten, dekorative Lichtobjekte herzustellen. Unser diesjähriges Weihnachtsprojekt ist eine dreidimensionale Lichtskulptur in Form eines Weihnachtssterns. Die LED-Beleuchtung wird mit einem Flackereffekt angesteuert, so wird bei Dunkelheit ein real wirkender Kerzenscheineffekt erzeugt.

### Weihnachtsdeko in 3D

Während wir alle noch im Traumsommer im Juli 2018 schwitzten, dachte unser Entwicklungslabor schon – wie alle Jahre – an Weihnachten. Dieses Mal kam dabei ein dekoratives Lichtobjekt in dreidimensionaler Form heraus, dessen Grundidee auf den bekannten 3D-Pappstern-Formen beruht.

Der LED-Weihnachtsstern setzt sich aus mehreren Platinen zusammen, die zusammengebaut eben einen dreidimensionalen Stern ergeben. Durch den Flackereffekt der LEDs ergibt sich eine sehr schöne Weihnachtsdekoration die z. B. im Fenster aber auch

einfach mitten im Raum aufgehängt werden kann. Das 5 m lange Anschlusskabel erlaubt eine diskrete Verlegung des Kabels hin zum Steckernetzteil.

Betrachtet man den Stern allein als Lichtskulptur, kann man ihn auch zu anderen Zeiten und Zwecken einsetzen, als reine Lichtdekoration etwa oder im Kinderzimmer (für das Kind nicht erreichbar angebracht) als Beruhigung und Einschlafhilfe. Denn hier ist sicher der erzeugte Flackereffekt sehr wirksam.

### Schaltung

Das Schaltbild des LED-Weihnachtssterns ist in [Bild 1](#) dargestellt. Zur Ansteuerung der LEDs (D1–D17) wird ein Mikrocontroller (IC1) vom Typ STM8L052C6T6 verwendet. Dieser Controller steuert über insgesamt 5 PWM-Ausgänge die Helligkeit der LEDs in 256 Helligkeitsstufen. Die LEDs werden über die Transistoren T1 bis T5 ein- bzw. ausgeschaltet.

Da aufgrund der relativ geringen Betriebsspannung von 5–7,5 V die LEDs nicht in Reihe geschaltet werden können, sind die LEDs parallel zusammengefasst. Ein Vorwiderstand (R1–R17) in jedem LED-Strang begrenzt dabei den LED-Strom.

Technische Daten

Geräte-Kurzbezeichnung:	LED-WS2
Versorgungsspannung:	5–7,5 Vdc
Stromaufnahme:	300 mA max.
Leitungslängen:	5 m Anschlussleitung
Sonstiges:	Flackereffekt
Umgebungstemperatur:	5 bis 35 °C
Abmessungen Platine (B x H x T):	17 x 17 x 14 cm
Gewicht:	40 g

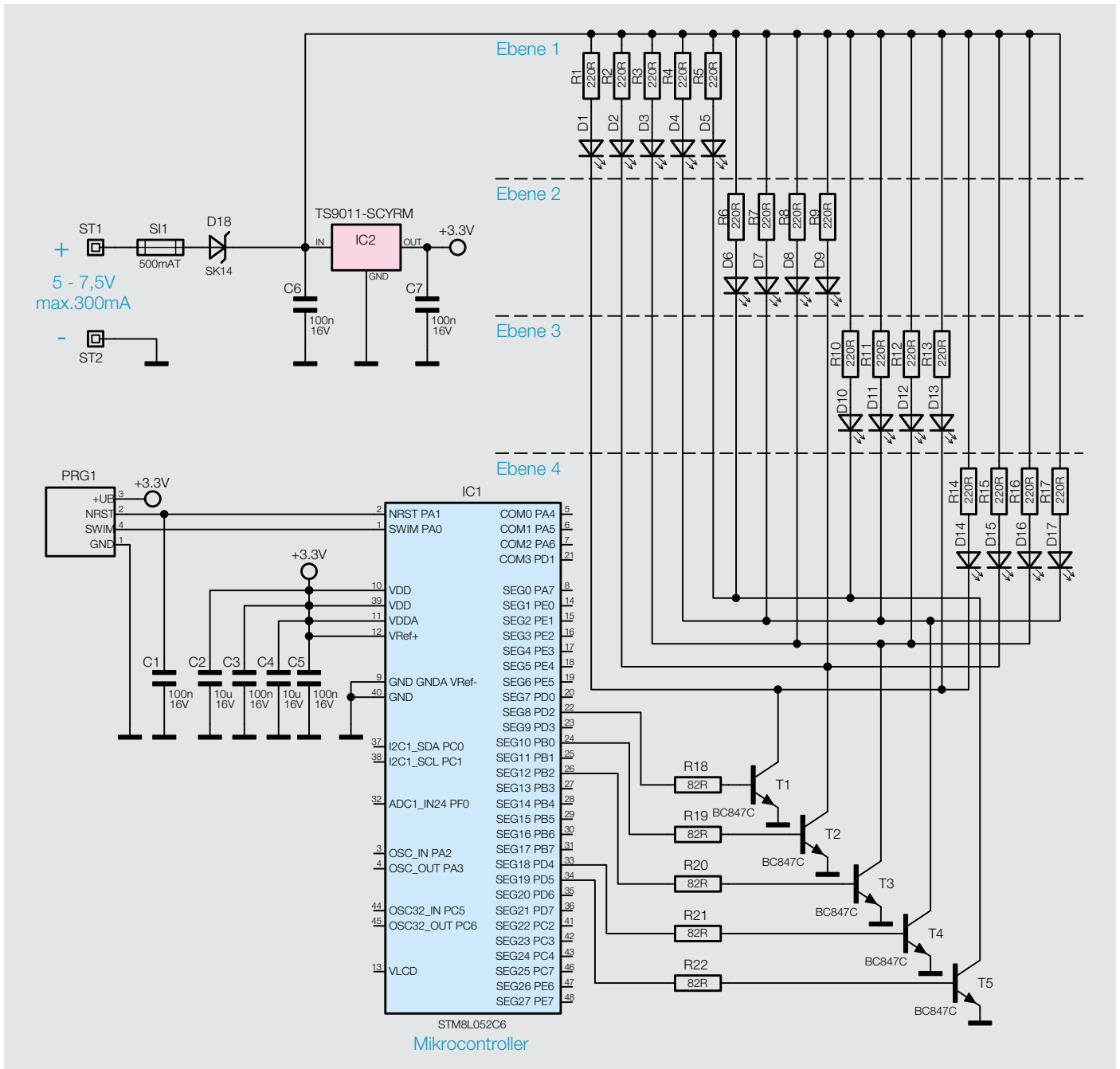


Bild 1: Das Schaltbild des LED-WS2

Die Helligkeitssteuerung erfolgt durch die schon erwähnte PWM, wobei das Kürzel PWM für Pulsweitenmodulation steht, was bedeutet, dass sich das Puls-Pausenverhältnis des Rechteckausgangssignals ändern bzw. gesteuert werden kann. Die LEDs werden mittels PWM ein- und ausgeschaltet. Dies geschieht mit einer Frequenz, die vom menschlichen Auge nicht mehr wahrgenommen wird. Je nach Puls-Pausenverhältnis ergibt sich somit ein bestimmter Helligkeitswert (arithmetischer Mittelwert).

Die Versorgungsspannung (unstabiliert, 5–7,5 V<sub>dc</sub>) wird der Schaltung über die Anschlusspunkte ST1 (+) und ST2 (-) zugeführt. Die Sicherung SI1 schützt das Netzteil im Falle eines Defekts (z. B. Kurzschluss in der Schaltung), während die Diode D18 als Verpolungsschutz dient.

### Nachbau

Der Nachbau ist, gegenüber der relativ einfachen Schaltung, mechanisch etwas komplizierter, sodass es sich empfiehlt, sich diesen Abschnitt genau durchzulesen und die Nachbauschnitte ebenso genau zu befolgen.

#### Widerstände:

82 Ω/SMD/0402	R18–R22
220 Ω/SMD/0402	R1–R17

#### Kondensatoren:

100 nF/16 V/SMD/0402	C1, C3, C5–C7
10 µF/16 V/SMD/0805	C2, C4

#### Halbleiter:

ELV181652/SMD	IC1
TS9011SCY RM/SMD	IC2
BC847C/SMD	T1–T5
LED/3 mm/orange	D1–D17
SK14/SMD	D18

#### Sonstiges:

Sicherung, 500 mA, träge, SMD	SI1
DC-Power-Kabel, 5 m, weiß	
3 Lötstifte, 1 mm	

Stückliste

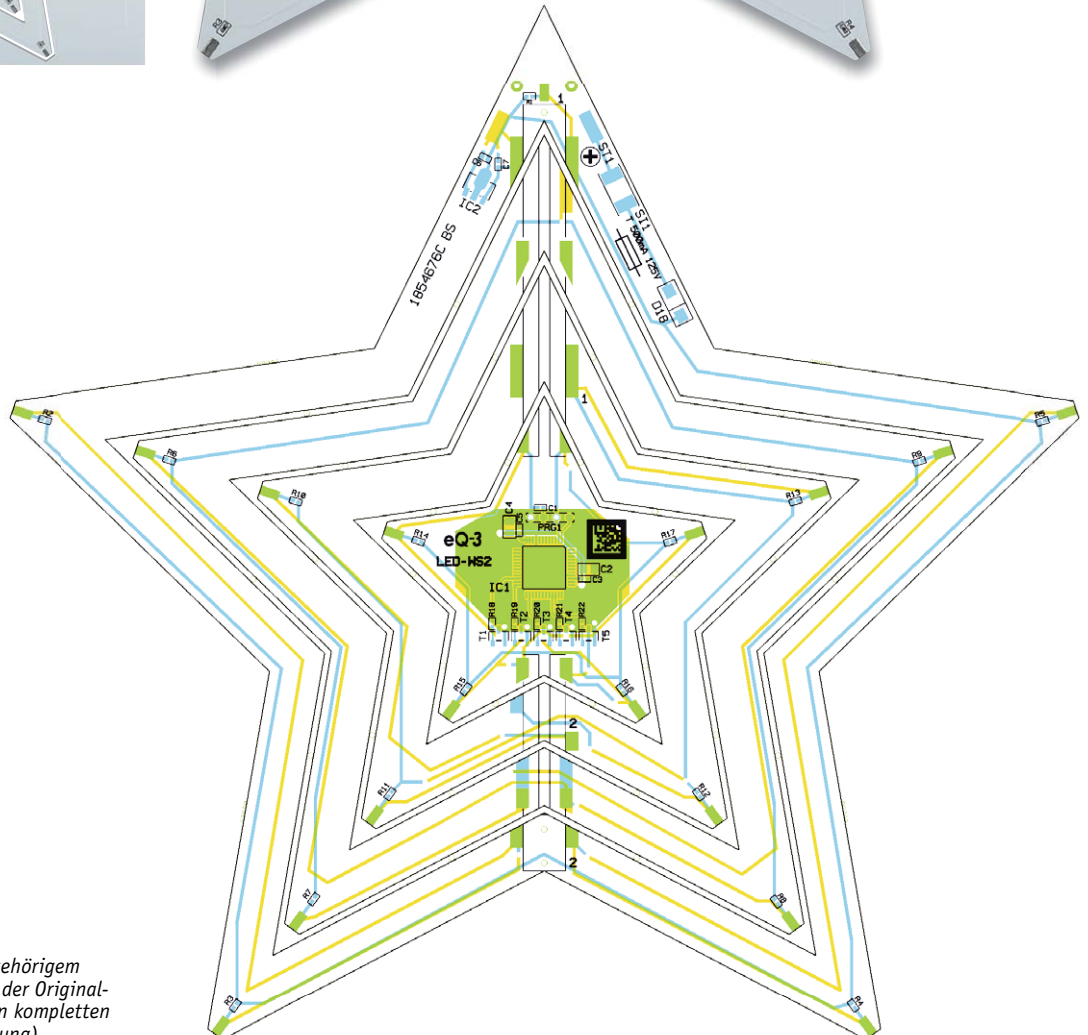
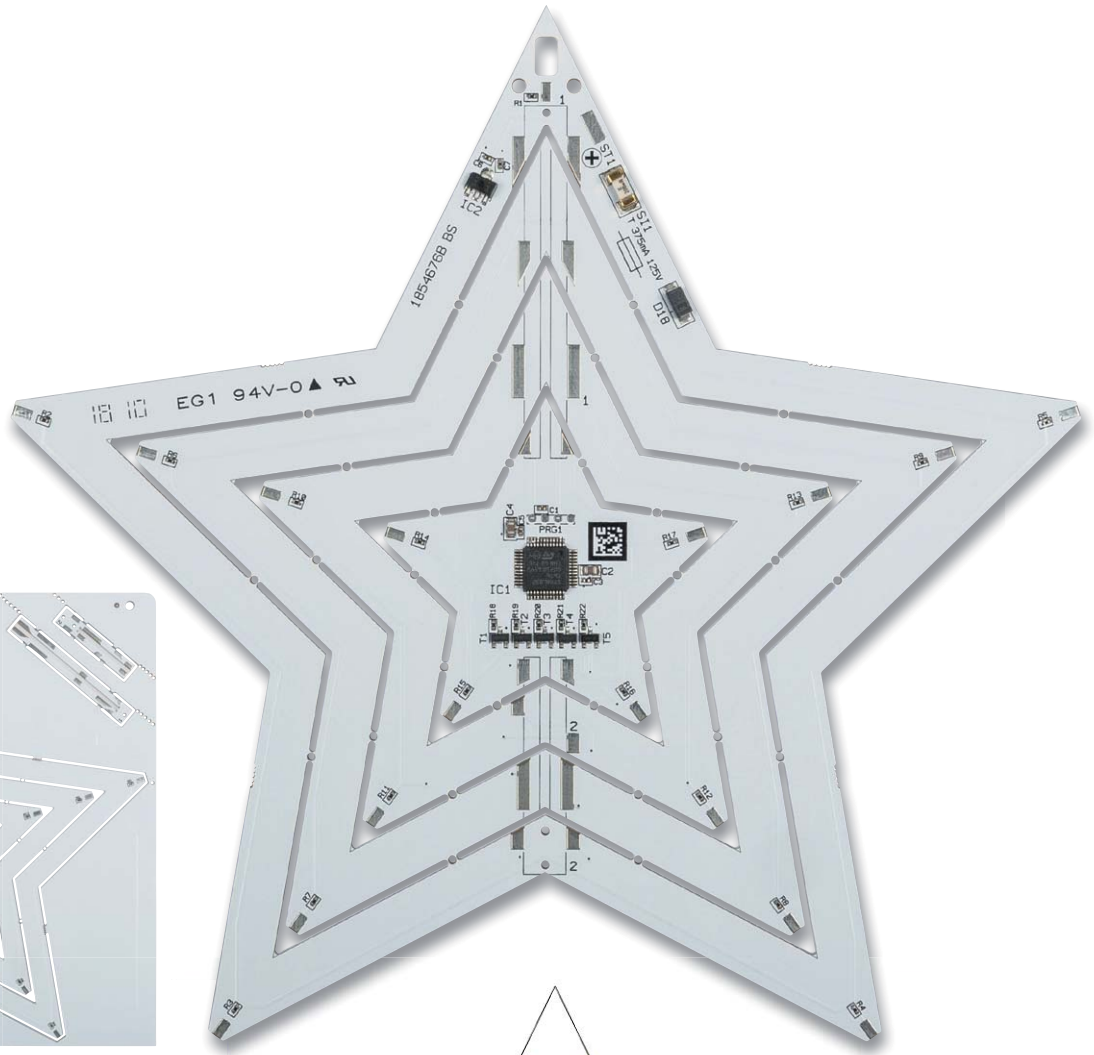
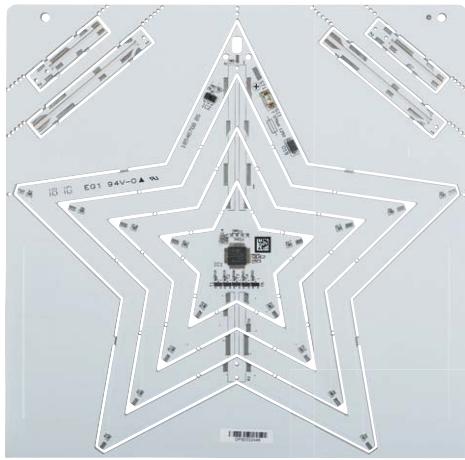


Bild 2: Platinen des LED-WS2 mit zugehörigem Bestückungsdruck (Darstellung 85 % der Originalgröße), das kleine Bild links zeigt den kompletten Platinennutzen (verkleinerte Darstellung)





Die einzelnen Platinen sind mechanisch auf einer vorgefrästen zusammenhängenden Platine untergebracht, die man als sogenannten Nutzen (Bild 2) bezeichnet. Die einzelnen Platinen können von Hand entlang der Perforation herausgebrochen werden. Bedingt durch diese Perforation entsteht an einigen Seiten ein kleiner Grat, der leicht mit einer Feile oder mit Schleifpapier zu entfernen ist. Hierbei sollte sehr vorsichtig gearbeitet werden, denn an den Seiten der Platinen befinden sich Kontaktflächen, die auf keinen Fall beschädigt werden dürfen (siehe Bild 3)

Bild 4 zeigt die so vorbereiteten einzelnen Platinen. Grundlage für den Auf- und Zusammenbau bilden die Fotos der einzelnen Montageschritte. Da alle SMD-Bauteile schon vorbestückt sind, muss man nur



Bild 3: Der Grat wird vorsichtig mit einer Feile entfernt, ohne die Kontakte zu beschädigen.



Bild 4: Die fertig vorbereiteten Platinen des Bausatzes



Bild 5: Die Polarität der LEDs ist durch unterschiedliche Anschlussdrähte erkennbar.

noch die bedrahteten LEDs entsprechend Platinenfoto, Bestückungsplan (Bild 2), Stückliste und Bestückungsdruck bestücken. Bei der Bestückung der LEDs ist unbedingt auf die richtige Polung zu achten. Bild 5 zeigt zwei bestückte LEDs, wobei die LED D1, wie gezeigt, in die Platine eingesetzt wird. Die Polung der LED ist durch unterschiedlich langen Anschlussdrähte erkennbar. Der etwas längere Anschluss ist die Anode, diesen kann man als Pluspol bezeichnen. Der Katoden-Anschluss



Bild 6: Das Verlöten der unteren Stegplatte Nr. 2 mit dem äußeren Stern

ist folglich der Minusanschluss, der auf der Platine mit „K“ gekennzeichnet ist. Hier kann man sich mit einer Eselsbrücke helfen, indem man das „K“ als kurzen Anschlussdraht ansieht.

Zweckmäßigerweise kürzt man zuerst nur den Anschlussdraht der Katode auf ca. 4 mm Länge, damit keine Verwechslung der beiden Anschlüsse erfolgt. Nachdem die Katode auf der einen Platinenseite verlötet ist, kürzt man den Anoden-Anschluss (langer Anschlussdraht) ebenfalls auf ca. 4 mm und verlötet auch diesen Anschluss der LED.

Nun können die einzelnen Platinen zusammengesetzt und verlötet werden. Die fünf Sternplatinen werden durch die kleinen länglichen Stegplatinen fixiert und elektrisch miteinander verbunden. Alle vier Stegplatinen sind mit einer Nummer zwischen 1 und 4 gekennzeichnet. Die Nummern müssen sich mit den Nummern auf den Sternplatinen decken (siehe Bild 8). Zunächst wird die Stegplatte Nr. 2 auf der äußeren Sternplatine, mithilfe von Lötstiften fixiert (siehe Bild 6). Anschließend werden beide Platinen an den seitlichen Kontakten verlötet.

Nun setzt man die nächstkleinere Sternplatine, wie in Bild 7 zu sehen, ein. Die aufgedruckte Nr. 2 auf der Sternplatine muss sich mit der Nummer auf der Steg-

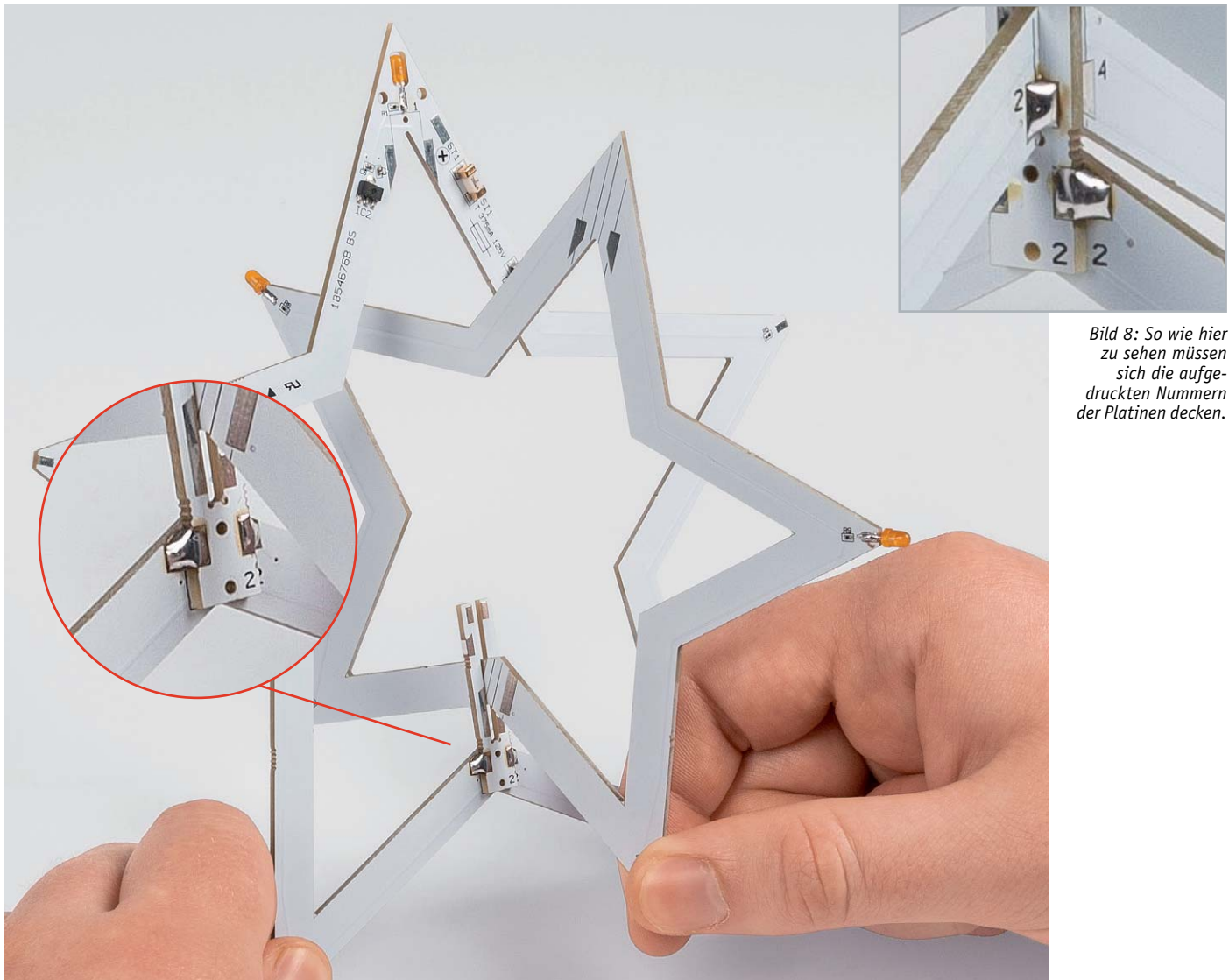


Bild 8: So wie hier zu sehen müssen sich die aufgedruckten Nummern der Platinen decken.

Bild 7: Im nächsten Arbeitsschritt wird die nächstkleinere Sternplatine eingesetzt.



platine decken (siehe Bild 8). Von der Oberseite dieser Konstruktion wird nun die Stegplatine Nr. 1 eingesetzt und mit einem Lötstift fixiert (Bild 9). Dieser Lötstift kann später wieder entfernt werden. Auch hier muss man darauf achten, dass sich die Zahl „1“ auf beiden Platinen ergänzt (Bild 9). Nach dem korrekten Ausrichten können die seitlichen Verbindungen verlötet werden. Im Prinzip brauchen zunächst nur so viele Lötstellen verlötet werden, bis die Konstruktion einigermaßen stabil ist, die restlichen Lötstellen sind dann nach kompletter Fertigstellung

zu verlöten. So hat man die Möglichkeit, die Teile bei einem Fehler (falsch zusammengesetzt) wieder auseinanderzulöten.

Im nächsten Arbeitsschritt wird die dritte Sternplatine, wie in Bild 10 dargestellt, so eingesetzt, dass diese sich hinter der Stegplatine Nr. 1 befindet. Hierbei ist, wie bei den anderen Platinen auch, auf die richtige, durch die Zahlen markierte Einbaulage zu achten.

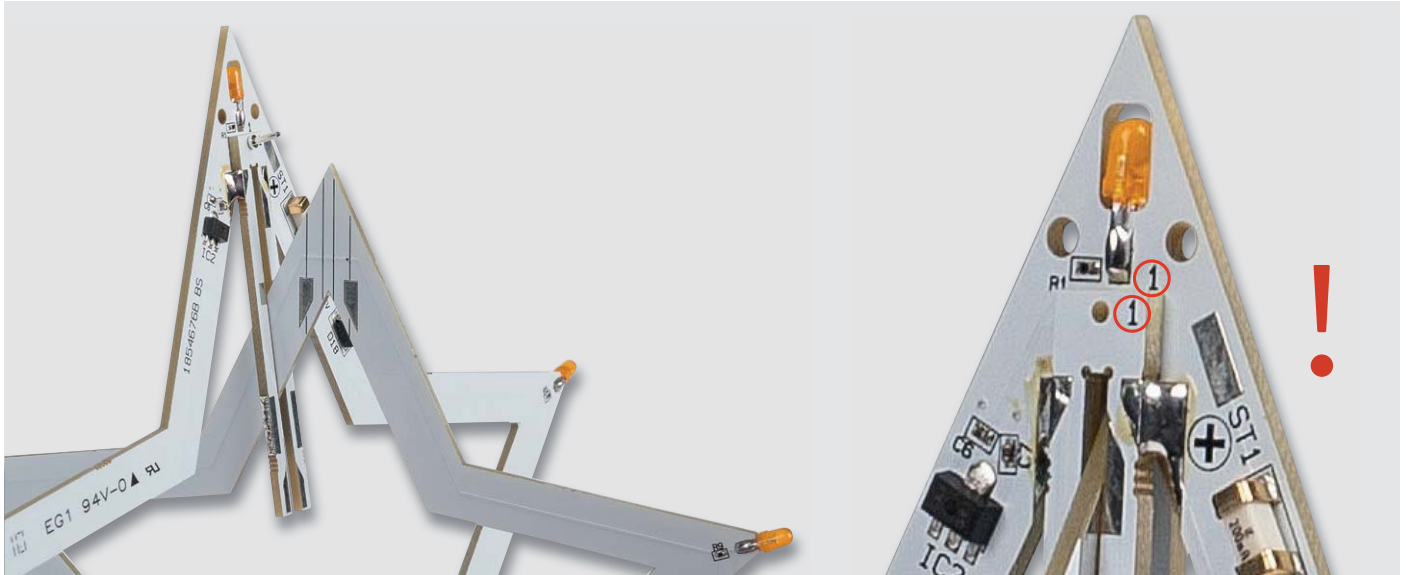


Bild 9: So wird die Stegplatine Nr. 1 eingesetzt und verlötet.

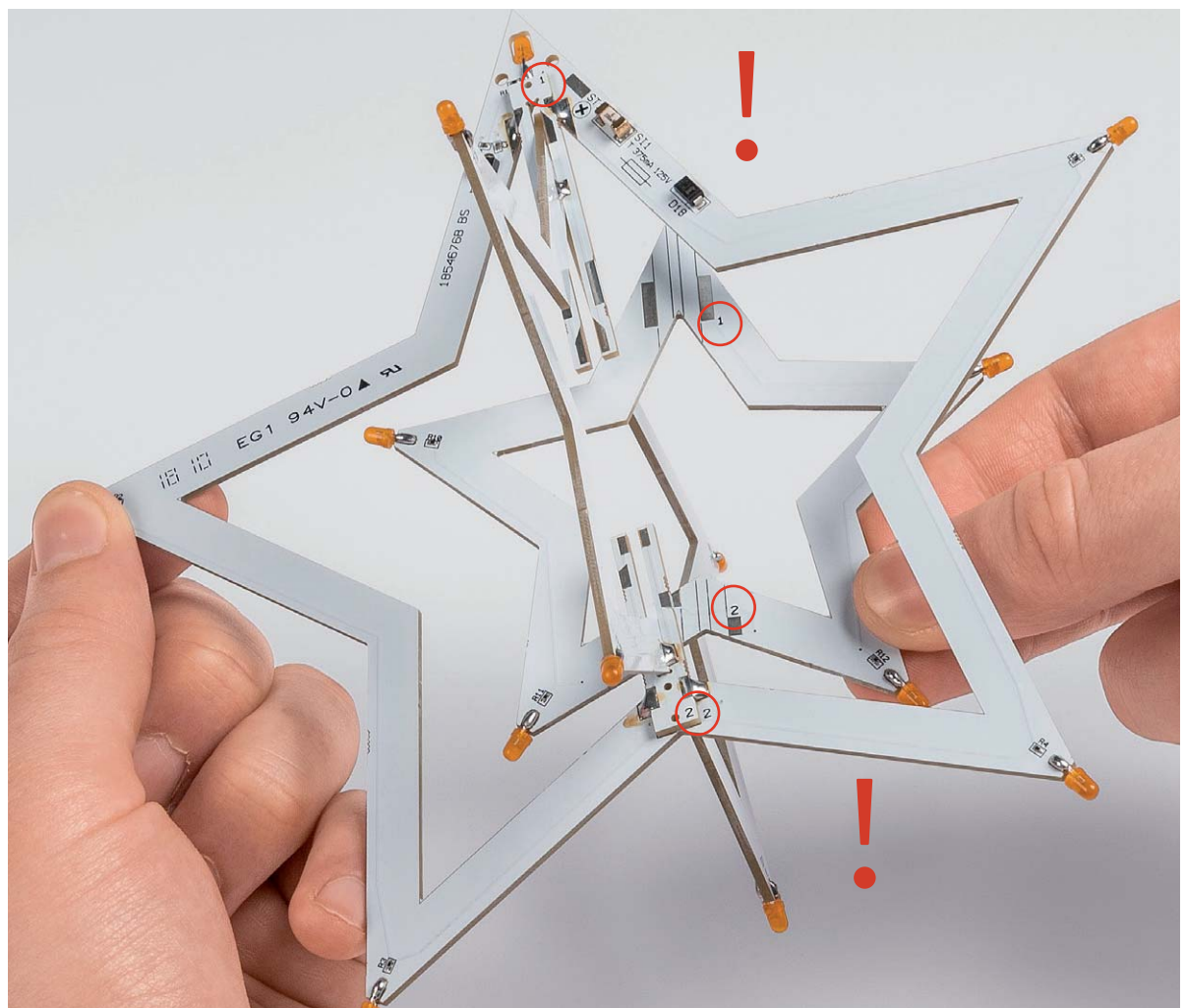


Bild 10: So erfolgt das Einsetzen der dritten Sternplatine.





Bild 11: Die mittlere Sternplatine wird eingesetzt.

Montagevideo



#10189

QR-Code scannen oder  
Webcode im ELV Shop  
eingeben



Bild 12: So befinden sich die Sternplatinen in der richtigen Position.

Nachdem die Platine ausgerichtet ist und einige Lötstellen verlötet sind, folgt das Einsetzen der letzten Sternplatine.

Auf dieser mittleren Sternplatine befindet sich die Steuerelektronik. In Bild 11 sind die Markierungen eingezeichnet, um die korrekte Einbaulage zu finden. Wenn die soweit fertiggestellte Konstruktion so aussieht wie in Bild 12, ist alles in Ordnung und wir können mit dem Einsetzen der restlichen beiden Stegplatinen beginnen.

Zum Schluss werden die beiden Stegplatinen Nr. 3 und Nr. 4 eingesetzt. Diese Platinen dienen der Stabilität und liegen gegenüber den schon verbauten Platinen Nr. 1 und Nr. 2.

In Bild 13 ist das Einsetzen der Platine Nr. 3 gut zu erkennen. In gleicher Weise wird auch die Platine Nr. 4 eingesetzt. Nachdem man alle Platinen auf korrekte Position kontrolliert hat, müssen alle Verbindungen zwischen den Platinen verlötet werden.



Bild 13: Hier ist das Einsetzen der Platine Nr. 3 zu sehen.

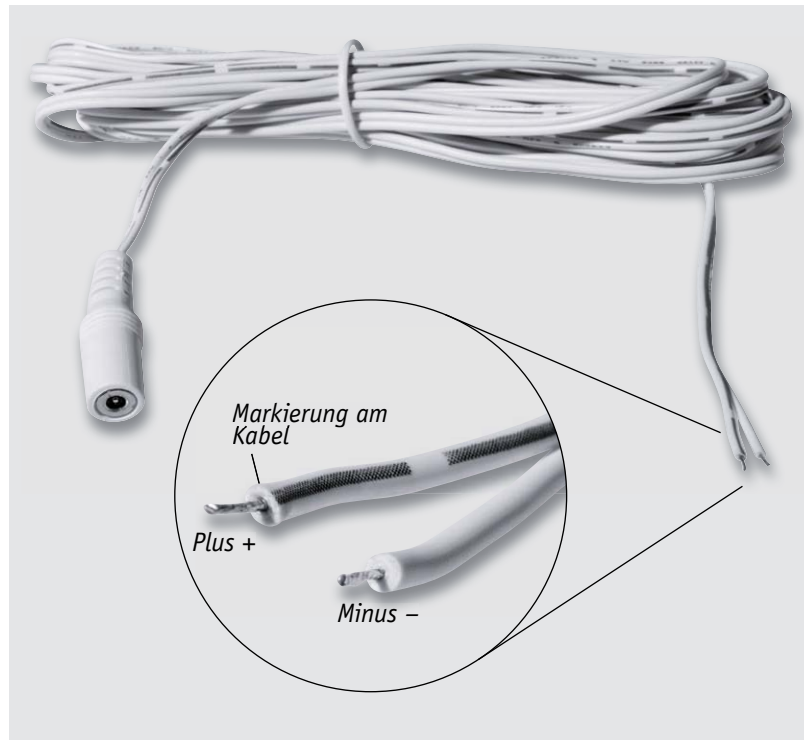


Bild 14: Durch eine Farbmarkierung ist die Polarität des Kabels gekennzeichnet.

Ist dies geschehen kann man nun das Anschlusskabel anbringen. Das weiße Anschlusskabel hat auf der einen Seite zwei offene Kabelenden und auf der anderen Seite einen DC-Kupplung. Das Kabel dient gleichzeitig zum mechanischen Aufhängen und zur Zuführung der Versorgungsspannung.

Die Polung des Kabels ist durch eine farbliche Markierung („+“-Markierung) gekennzeichnet (siehe Bild 14). Die einzelnen Adern werden polrichtig durch die Platine gefädelt und, wie in Bild 15 zu sehen, an die Lötflächen „+“ und „-“ angelötet. Damit ist der Nachbau der Schaltung beendet und wir können die Inbetriebnahme vornehmen.



### Wichtiger Hinweis:

Zur Gewährleistung der elektrischen Sicherheit muss es sich bei der speisenden Quelle um eine Sicherheits-Schutzkleinspannung handeln.

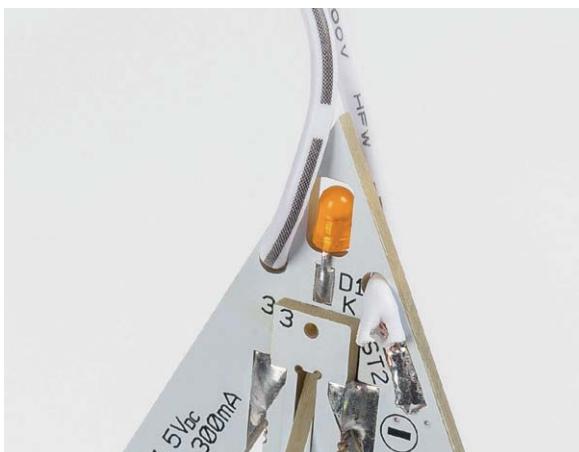


Bild 15: So wird das Anschlusskabel mit der Platine verbunden.

### Installation

Zur Spannungsversorgung kann ein Steckernetzteil mit einer Ausgangsspannung von 5 bis 7,5 V verwendet werden. Im Idealfall sollte die Spannung 5 V betragen, um die Verluste am Spannungsregler möglichst klein zu halten.

Das 5 m lange DC-Anschlusskabel, das zuvor mit der Platine des Weihnachtssterns verlötet wurde, dient ja auch zur Aufhängung. Dieses Kabel ist relativ dünn und lässt sich somit gut und fast unsichtbar, z. B. im Fensterrahmen, anbringen. Ein solches Anschluss- und Montageschema ist in Bild 16 dargestellt. **ELV**

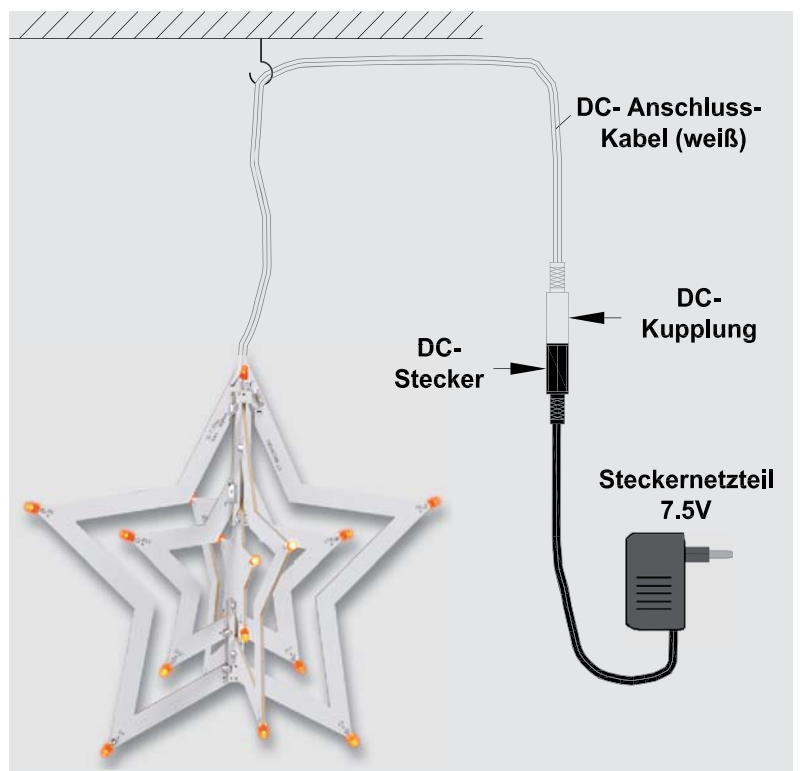


Bild 16: Das Anschlussschema des Weihnachtssterns und ein Beispiel für die Aufhängung



# Homematic Scriptprogrammierung

Teil 12 – Projekt Lichtszenen

The screenshot shows the Homematic Admin interface. The main window is titled 'Skript bearbeiten' (Edit Script). The script is for 'Anwesenheit Simu' (Presence Simulation). The script description is: 'Anwesenheitssimulation. ! Skript wird mit Abwesenheit und Urlaub oder ! Timer1 Event gestartet.' The script code is: 'string itemID; integer n=0; Durchlauf 1 - Anzahl der Elemente ermitteln; foreach(itemID, dom.GetObject("Anwesenheitssimulation").EnumUsedIDs()) \$val\$ = \$this\$.7099 \$src\$ = Fehlerprüfung'. The interface includes a table with columns 'Name' and 'Beschreibung', and a 'Fehlerprüfung' (Test) button.

The close-up shows the script editor with the following code:

```
foreach(itemID, dom.GetObject("Anwesenheitssimulation").EnumUsedIDs())
{
  var item = dom.GetObject(itemID);
  var device = dom.GetObject(item.Device());
  if (item.IsTypeOf(OT_CHANNEL))
  {
    if (device.HssType().Find("HM-LC-Sw")>=0)
    {
      n=n+1;
    }
    if (device.HssType().Find("HM-LC-Dim")>=0)
    {
      n=n+1;
    }
  }
}
```

Below the code, there are input fields for '\$val\$ =', '\$this\$ = 7099', and '\$src\$ =', along with a 'Fehlerprüfung' button.

Im zwölften Teil der Artikelserie beschäftigen wir uns mit dem Projekt Lichtszenen.





Sehr geehrter Leser,

bei diesem Artikel zur Scriptprogrammierung handelt es sich um einen Fachbeitrag eines erfahrenen Homematic Users und Autors. Die ELV/eQ-3 Unternehmensgruppe selbst nutzt die Möglichkeiten dieser Schnittstelle nicht, möchte aber den Anwendern der CCU2 den Zugang zu dieser Schnittstelle nicht verwehren.

Sollten Sie Schwierigkeiten bei der Verwendung dieser zusätzlichen Programmiermöglichkeit der CCU2 haben, so haben Sie bitte Verständnis dafür, dass wir Ihnen hierzu leider keinen Support geben können.

In den entsprechenden Foren und Internetplattformen rund um das Thema „Programmierung Homematic CCU“ finden Sie jedoch sicherlich im Bedarfsfall die notwendigen Anregungen und Hilfestellungen für Ihr Projekt.

Mögliche Quellen im Internet:

<https://www.homematic-inside.de/software/download/item/homematic-skript>

<https://homematic-forum.de/forum/viewtopic.php?f=19&t=18692>

## Szenen/Lichtszenen

Eine Lichtszene ist im Bereich der Hausautomation eine Zusammenstellung von ein- bzw. ausgeschalteten oder gedimmten Lampen, die mit einem einzigen Tastendruck aktiviert werden kann.

Mithilfe der (Zentralen-) Programmerstellung bzw. der Scriptprogrammierung kann so etwas realisiert werden. Der Nachteil dieser „starr“ Programmierung ist: Will man eine solche Szene verändern, dann muss auch immer ein Programm oder ein Script geändert werden.

Mit diesem Artikel stellen wir ein Projekt vor, in dem sowohl die Erstellung einer Szene als auch die Veränderung einer Szene ohne Verwendung der (Zentralen-) Programmerstellung bzw. der Scriptprogrammierung möglich ist – sofern die Grundlage dafür mit den hier beschriebenen Programmen und Scripten gelegt wurde.

Außer reinen Beleuchtungselementen können in den Szenen auch andere Aktoren verwendet werden.

Wie gehen wir nun vor? Wir benötigen ein Schaltelement (möglichst mit vielen Tastern oder Schaltmöglichkeiten), ein Schaltelement, mit dem der Steuerung mitgeteilt werden kann, dass nun eine Szene gespeichert wird, eine Handvoll Systemvariablen (Zentralenvariablen) und ein wenig Programmierung.

### Gewerk Szene

Damit wir später das System auch auf mehrere Schalter ausweiten können, müssen wir Gewerke erstellen, denen die Schaltelemente zugeordnet werden, die wir mit einem oder mehreren Szeneschaltern bedienen wollen. Wir nennen die erste dieser Variablen SzeneGewerk1.

Betrachten wir ein Wohnzimmer und ein Esszimmer mit den folgenden Aktoren:

Wohnzimmer: 2 Unterputz-Schaltaktoren und ein Dimmer für LEDs

Esszimmer: 1 Unterputz-Schaltaktor und ein Dimmer für LEDs

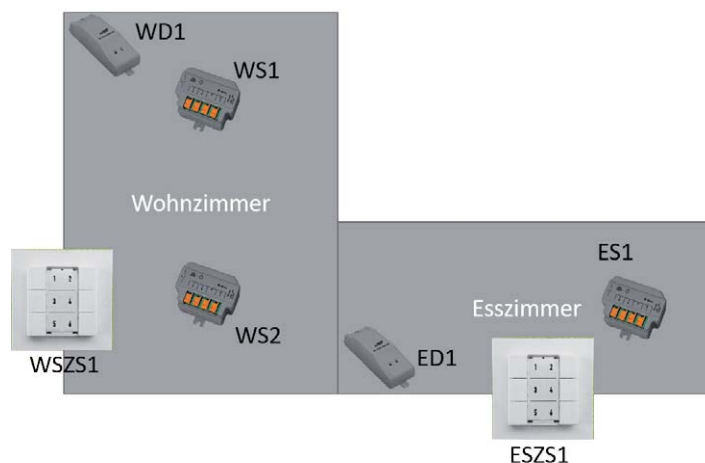
In beiden Räumen gibt es jeweils einen 6fach-Taster aus dem Homematic Programm, mit dem jeweils 6 Szenen geschaltet werden können.

Dann wird für den 6fach-Taster WSZS1 ein Gewerk mit beispielsweise dem Namen SzeneGewerk1 erstellt, dem nun die Aktoren WS1, WS2 und WD1 zugeordnet werden.

Für den 6fach-Taster ESZS1 wird ein Gewerk mit beispielsweise dem Namen SzeneGewerk2 erstellt, dem nun die Aktoren ES1 und ED1 zugeordnet werden.

So werden mit jedem 6fach-Taster jeweils 6 Szenen schaltbar, die mit dem Taster WSZS1 für das Wohnzimmer und mit dem Taster ESZS1 für das Esszimmer schaltbar sind.








Selbstverständlich kann nun beispielsweise im Wohnzimmer ein dritter 6fach-Taster installiert werden, in dem Aktoren in das Gewerk SzeneGewerk3 (und damit in dieses Schaltelement) zusammengefasst werden.



WSZS1 (Gewerk SzeneGewerk1) wird zugeordnet:	WD1	WS2	WS1	
ESZS1 (Gewerk SzeneGewerk2) wird zugeordnet:	ED1	ES1		



Beispiel: Gewerk SzeneGewerk1 mit zugeordneten Schaltelementen

Admin Startseite > Einstellungen > Gewerke				
Startseite   Status und Bedienung   Programme und Verknüpfungen   <b>Einstellungen</b>				
☐	SzeneGewerk1			
	Dimmer Esszimmer:1	HM-LC-Dim1TPBU-FM		HM-LC-Dim1TPBU-FM Dimmer Esszimmer
	Dimmer LED Sued	HM-LC-Dim1PWM-CV		HM-LC-Dim1PWM-CV LED Dimmer 2
	Dimmer LED WZEZ	HM-LC-Dim1PWM-CV		HM-LC-Dim1PWM-CV Dimmer LED WZEZ
	Dimmer Wohnzimmer:1	HM-LC-Dim1TPBU-FM		HM-LC-Dim1TPBU-FM Dimmer Wohnzimmer
	Wohnzimmer*Schaltsteckdose*03:1	HM-LC-Sw1-Pl-DN-R1		HM-LC-Sw1-Pl-DN-R1 Wohnzimmer*Schaltsteckdose*03
	WZ Lesecke Deckenlampe	HM-LC-Sw2-FM		HM-LC-Sw2-FM Wohnzimmer Lesecke
	WZ Lesecke LED Strahler	HM-LC-Sw2-FM		HM-LC-Sw2-FM Wohnzimmer Lesecke

### Benötigte System-(Zentralen-)Variablen

Es werden noch verschiedene Systemvariablen (Zentralenvariablen) benötigt:

System-(Zentralen-)Variable	Variablentyp	Verwendung
Vszenel ... Vszenex	Text	Enthält die Zielwerte der Aktoren (die gespeicherten Werte) für jede einzelne Szene
SzeneOn	Zahl	Wenn diese Variable >1 ist, wird das Programm zum Abrufen der Szenenwerte gestartet
Szeneprogrammierung	Bool	Programmiermodus ist aktiv (true) oder inaktiv (false)
SzeneSet	Zahl	Wenn diese Variable >1 ist, wird das Programm zum Speichern der Szenenwerte gestartet

Das Einschalten bzw. Programmieren einer Szene durch Setzen der Variablen SzeneOn bzw. SzeneSet wird bewusst gewählt, da hierüber die Möglichkeit besteht, diese Vorgänge wiederum von verschiedenen Schaltstellen oder beispielsweise auch aus Programmen zu initiieren.

#### Funktionsablauf Beispiele:

##### Lichtszene 1 einschalten:

- SzeneOn wird auf den Wert 1 gesetzt (beispielsweise durch den ersten Taster eines 6fach-Tasters)
- Das Script zum Einschalten der Szene 1 wird gestartet
- Im Script werden die Schaltelemente, die in der Systemvariablen (Zentralenvariablen) Vszenel gespeichert sind, eingelesen und entsprechend ein- oder ausgeschaltet oder gedimmt
- SzeneOn wird wieder 0 gesetzt

##### Lichtszene 5 einschalten:

- SzeneOn wird auf den Wert 5 gesetzt (beispielsweise durch den fünften Taster eines 6fach-Tasters)
- Das Script zum Einschalten der Szene 5 wird gestartet
- Im Script werden die Schaltelemente, die in der Systemvariablen (Zentralenvariablen) Vszenel gespeichert sind, eingelesen und entsprechend ein- oder ausgeschaltet oder gedimmt
- SzeneOn wird wieder 0 gesetzt

##### Lichtszene 6 abspeichern:

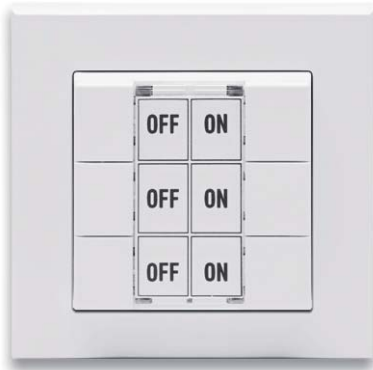
- Alle Aktoren, die zum Gewerk Szene5 gehören, werden nach Wunsch eingestellt/gedimmt
- Durch einen Schlüsseltaster o. Ä. (siehe unten) wird dem System mitgeteilt, dass nun ein Speichern der aktuellen Einstellungen erfolgen soll
- SzeneSet wird auf den Wert 5 gesetzt
- Das Script zum Speichern der Szene 5 wird gestartet
- Im Script werden alle Seriennummern der zur Szene 5 gehörenden Schaltelemente und ihre aktuellen Werte gespeichert
- SzeneSet wird wieder 0 gesetzt



## Schalter für Szenen

Selbstverständlich kann jeder Mehrfach- oder Einfachschalter aus dem Homematic Programm zum Ein- bzw. Ausschalten einer Szene verwendet werden.

Die folgenden Beispiele basieren auf einem 6fach-Taster:



Da der gleiche Taster (6fach-Taster) sowohl zum Abrufen (Einschalten) der Szenen als auch zum Programmieren der Szenen verwendet werden soll, muss eine Möglichkeit vorgesehen werden, der CCU mitzuteilen, dass der Schalter sich jetzt gerade im Programmiermodus befindet und nicht im Abruf- oder Arbeitsmodus.

Realisiert werden kann so etwas zum Beispiel über einen zusätzlichen Taster, mit dem vom normalen Modus auf den Programmiermodus umgeschaltet wird.



Wir verwenden hier beispielhaft eine Taste eines Funk-Handsenders:

Wir bestimmen nun, welche Taste des Senders Szenen editierbar machen soll, und verwenden eine Systemvariable (Zentralenvariable) mit dem Namen Szeneprogrammierung, die wir per Tastendruck auf dem Funk-Handsender für beispielsweise 5 Sekunden auf „True“ setzen:

Name	Beschreibung	Bedingung (Wenn...)
Licht SzeneProg		Kanalzustand: Programmierschluessel:2 bei Tastendruck kurz
<b>Bedingung: Wenn...</b>		
Geräteauswahl <input type="text"/> Programmierschluessel:2 bei <input type="text"/> Tastendruck kurz		
+ UND <input type="text"/>		
+ ODER <input type="text"/>		
<b>Aktivität: Dann...</b> <input checked="" type="checkbox"/> Vor dem Ausführen alle laufenden Verzögerungen für diese Aktivitäten beenden (z.B. Retriggern).		
Systemzustand <input type="text"/> Szeneprogrammierung sofort <input type="text"/> ist wahr <input type="text"/>		
Systemzustand <input type="text"/> Szeneprogrammierung verzögert um <input type="text"/> 5 <input type="text"/> Sekunden <input type="text"/> ist falsch <input type="text"/>		
Geräteauswahl <input type="text"/> FunkGong:2 sofort <input type="text"/> Kanalaktion <input type="text"/> 1,1,108000,20 <input type="text"/>		
+ <input type="text"/>		
<b>Aktivität: Sonst...</b> <input type="checkbox"/> Vor dem Ausführen alle laufenden Verzögerungen für diese Aktivitäten beenden (z.B. Retriggern).		
+ <input type="text"/>		

In diesem Beispiel wird zusätzlich über einen MP3-Funk-Gong eine kurze Meldung ausgegeben („Szeneprogrammierung eingeschaltet“).

Während dieser 5 Sekunden wird nun ein Tastendruck auf einem Taster des 6fach-Tasters die Einstellungen der Aktoren speichern, die dem 6fach-Taster über Gewerke zugeordnet sind.

## Das Programm – Programmieren der Szene

Name	Beschreibung	Bedingung (Wenn...)
Licht PSzeneOn		Systemzustand: SzeneOn im Wertebereich größer als 0.00 bei Änderung auslösen
<b>Bedingung: Wenn...</b>		
Systemzustand <input type="text"/> SzeneOn im Wertebereich größer als 0.00 bei Änderung auslösen <input type="text"/>		
+ UND <input type="text"/>		
+ ODER <input type="text"/>		
<b>Aktivität: Dann...</b> <input checked="" type="checkbox"/> Vor dem Ausführen alle laufenden Verzögerungen für diese Aktivitäten beenden (z.B. Retriggern).		
Skript <input type="text"/> !Szene aktivieren !----- string i = "VSz... sofort <input type="text"/>		
+ <input type="text"/>		
<b>Aktivität: Sonst...</b> <input type="checkbox"/> Vor dem Ausführen alle laufenden Verzögerungen für diese Aktivitäten beenden (z.B. Retriggern).		
+ <input type="text"/>		





## Das dazugehörige Script

01	!Szene abspeichern
02	!-----
03	string itemID;
04	string i = "VSzene" # dom.GetObject("SzeneSet").State().Trunc().ToString();
05	i = i.Substr(0,i.Find("."));
06	dom.GetObject(i).State("");
07	var myAssembly = dom.GetObject("SzeneGewerk1");
08	foreach(itemID, myAssembly.EnumUsedIDs())
09	{
10	var item = dom.GetObject(itemID);
11	if (item.IsTypeOf(OT_CHANNEL))
12	{
13	var device = dom.GetObject(item.Device());
14	if ((device.HssType().Find("HM-LC-Sw") >= 0))
15	{
16	if (dom.GetObject(i).State() == "")
17	{
18	dom.GetObject(i).State(itemID # "*" # item.State());
19	}
20	else
21	{
22	dom.GetObject(i).State(dom.GetObject(i).State() # "." # itemID # "*" # item.State() );
23	}
24	}
25	if ((device.HssType().Find("HM-LC-Dim") >= 0))
26	{
27	if (dom.GetObject(i).State() == "")
28	{
29	dom.GetObject(i).State(itemID # "*" # item.State());
30	}
31	else
32	{
33	dom.GetObject(i).State(dom.GetObject(i).State() # "." # itemID # "*" # item.State() );
34	}
35	}
36	}
37	}
38	}
39	
40	dom.GetObject("SzeneSet").State(0);
41	

Hinweis:  
In Zeile 7 ist der Name des Gewerks fest mit *SzeneGewerk1* programmiert. Die Erweiterung auf mehrere Szenegewerke (Szeneschalter) wird im nächsten Artikel der Serie behandelt.

Zunächst muss im Script der Name derjenigen Systemvariablen (Zentralenvariablen) ermittelt werden, in der die Werte der Aktoren für die gewünschte Szene geschrieben werden. Dies geschieht in den Zeilen 4 und 5 des Scriptes:

04	string i = "VSzene" # dom.GetObject("SzeneSet").State().Trunc().ToString();
05	i = i.Substr(0,i.Find("."));

Wir erinnern uns: In der Variablen *SzeneSet* steht die Nummer derjenigen Szene, die gespeichert werden soll, z. B. die 3.

Die Stringvariable *i* wird mit dem String *VSzene* gekettet mit der in der Variablen *SzeneSet* gespeicherten Zahl (im Beispiel die 3) beschrieben, also *VSzene3*. Das genau ist der Name der korrespondierenden Variablen, in der die Werte gespeichert werden.

Es gilt also folgende Tabelle:

Wert der Variablen <i>SzeneSet</i>	Name der Wertvariablen
1	VSzene1
2	VSzene2
3	VSzene3
4	VSzene4
5	VSzene5
usw.	usw.

In den Zeilen 8 bis 38 werden nun alle zum Gewerk *Szene* dazugehörigen Aktoren auf ihren Zustand abgefragt. Diese Zustände können bei einem einfachen Schalter „False“ und „True“ (On und Off) oder bei einem Dimmer der aktuelle Dimmwert sein.

Diese Werte werden in der dazugehörigen *VSzene*-Variablen in der Form  
Seriennummer1\*Wert1, Seriennummer2\*Wert2, Seriennummer3\*Wert3 ...  
gespeichert:



Name	Status
Filter	
VSzene1	14192*0.000000,34492*0.000000,21250*0.000000,13745*0.000000,6814*false,34445*false,34451*false
VSzene2	14192*0.250000,34492*1.000000,21250*1.000000,13745*0.000000,6814*false,34445*false,34451*false
VSzene3	14192*0.160000,34492*1.000000,21250*1.000000,13745*0.000000,6814*false,34445*false,34451*false
VSzene4	14192*0.230000,34492*1.000000,21250*1.000000,13745*0.000000,6814*true,34445*false,34451*false
VSzene5	
VSzene6	14192*0.000000,34492*0.000000,21250*0.000000,13745*0.000000,6814*false,34445*false,34451*false

Zum Schluss wird die Variable SzeneSet dann wieder mit dem Wert 0 beschrieben.

### Das Programm – Abrufen der Szene

Admin  
Startseite > Programme und Verknüpfungen > Programme > Programmerstellung

Startseite Status und Bedienung Programme und Verknüpfungen Einstellungen

Name	Beschreibung	Bedingung (Wenn...)
Licht PSzeneOn		Systemzustand: SzeneOn im Wertebereich größer als 0.00 bei Änderung auslösen

Bedingung: Wenn...

Systemzustand  bei Änderung auslösen

UND

ODER

Aktivität: Dann...  Vor dem Ausführen alle laufenden Verzögerungen für diese Aktivitäten beenden (z.B. Retriggern).

Skript  string i = "VSz..."

Aktivität: Sonst...  Vor dem Ausführen alle laufenden Verzögerungen für diese Aktivitäten beenden (z.B. Retriggern).

### Das dazugehörige Script

01	!Szene aktivieren
02	!-----
03	
04	string i = "VSzene" # dom.GetObject("SzeneOn").State().Trunc().ToString();
05	i = i.Substr(0,i.Find(","));
06	
07	string part;
08	foreach(part, dom.GetObject(i).State().Split(","))
09	{
10	var itemIDStr = part.Substr(0,part.Find("*"));
11	var item = dom.GetObject(itemIDStr);
12	
13	var valueStr = part.Substr(part.Find("*"),ToInteger()+1;
14	
15	if ((valueStr != "false") && (valueStr != "true"))
16	{
17	! item.State(valueStr.ToInteger());
18	item.State(valueStr);
19	}
20	else
21	{
22	if (valueStr == "false")
23	{
24	item.State(false);
25	}
26	if (valueStr == "true")
27	{
28	item.State(true);
29	}
30	}
31	}
32	dom.GetObject("SzeneOn").State(0);
33	



Zunächst muss im Script wieder der Name derjenigen Systemvariablen (Zentralenvariablen) ermittelt werden, in der die Werte der Aktoren für die gewünschte Szene geschrieben werden. Dies geschieht wie im Script zum Speichern der Werte in den Zeilen 4 und 5 des Scriptes: In den Zeilen 8 bis 31 werden nun alle Einträge in der VSzene-Variablen nacheinander separiert, die eingelesenen Werte (Zeile 13) werden in die dazugehörigen Geräte (Zeilen 10 und 11 – bekannt durch die gespeicherten Seriennummern) geschrieben. Die Lichtszene wird somit „abgerufen“.

Zum Schluss wird die Variable SzeneOn dann mit dem Wert 0 beschrieben.

### Das Programm für den Schalter

Sowohl das Setzen der Szene(n) als auch das Abrufen der Szene(n) geschieht jeweils über eine Systemvariable (Zentralenvariable) vom Typ Wert, dies bietet den Vorteil, dass die beiden Vorgänge von unterschiedlichen Gebern aus erfolgen kann.

Hier ein Beispiel für einen 6fach-Taster:

Die Gruppe für das Abrufen der Szene(n):

Name	Beschreibung	Bedingung (Wenn...)
Licht Szenen Wohnzimmer		Kanalzustand: Wohnzimmer*6_fach_Taster*01:T1 bei Tastendruck kurz
<b>Bedingung: Wenn...</b>		
Geräteauswahl	Wohnzimmer*6_fach_Taster*01:T1 bei	Tastendruck kurz
UND		
Systemzustand	Szeneprogrammierung bei	ist falsch nur prüfen
+ ODER		
<b>Aktivität: Dann...</b> <input checked="" type="checkbox"/> Vor dem Ausführen alle laufenden Verzögerungen für diese Aktivitäten beenden (z.B. Retrigger).		
Systemzustand	SzeneOn	sofort 1.00
<b>Bedingung: Sonst, wenn...</b>		
Geräteauswahl	Wohnzimmer*6_fach_Taster*01:T2 bei	Tastendruck kurz
UND		
Systemzustand	Szeneprogrammierung bei	ist falsch nur prüfen
+ ODER		
<b>Aktivität: Dann...</b> <input checked="" type="checkbox"/> Vor dem Ausführen alle laufenden Verzögerungen für diese Aktivitäten beenden (z.B. Retrigger).		
Systemzustand	SzeneOn	sofort 2.00
<b>Bedingung: Sonst, wenn...</b>		
Geräteauswahl	Wohnzimmer*6_fach_Taster*01:T3 bei	Tastendruck kurz
UND		
Systemzustand	Szeneprogrammierung bei	ist falsch nur prüfen

... usw. bis Taste T6

Die Gruppe für das Setzen der Szene(n):

<b>Bedingung: Sonst, wenn...</b>		
Geräteauswahl	Wohnzimmer*6_fach_Taster*01:T1 bei	Tastendruck kurz
UND		
Systemzustand	Szeneprogrammierung bei	ist wahr nur prüfen
+ ODER		
<b>Aktivität: Dann...</b> <input checked="" type="checkbox"/> Vor dem Ausführen alle laufenden Verzögerungen für diese Aktivitäten beenden (z.B. Retrigger).		
Systemzustand	SzeneSet	sofort 1.00
<b>Bedingung: Sonst, wenn...</b>		
Geräteauswahl	Wohnzimmer*6_fach_Taster*01:T2 bei	Tastendruck kurz
UND		
Systemzustand	Szeneprogrammierung bei	ist wahr nur prüfen
+ ODER		
<b>Aktivität: Dann...</b> <input checked="" type="checkbox"/> Vor dem Ausführen alle laufenden Verzögerungen für diese Aktivitäten beenden (z.B. Retrigger).		
Systemzustand	SzeneSet	sofort 2.00
<b>Bedingung: Sonst, wenn...</b>		
Geräteauswahl	Wohnzimmer*6_fach_Taster*01:T3 bei	Tastendruck kurz
UND		
Systemzustand	Szeneprogrammierung bei	ist wahr nur prüfen
+ ODER		
<b>Aktivität: Dann...</b> <input checked="" type="checkbox"/> Vor dem Ausführen alle laufenden Verzögerungen für diese Aktivitäten beenden (z.B. Retrigger).		
Systemzustand	SzeneSet	sofort 3.00

... usw. bis Taste T6

Im nächsten Artikel erweitern wir das Projekt zum Einstellen, Abspeichern und Abrufen von Lichtszenen auf mehrere Schalter und Bereiche.





# Sicherheit und Komfort an der Haustür

## Klingel-/Audio-/Video-Türsprechanlagen



In vielen Häusern haben sie schon lange den einfachen Klingeltaster ersetzt und ermöglichen gezieltes Einlassen von Besuchern – die Türsprechanlagen. Zunächst allein eine Sprechanlage mit Taste für den Türöffner, haben sich diese Anlagen heute zu äußerst komfortablen Kommunikationsanlagen gemausert, die mit Videokontrolle, Anbindung an die Telefonnetze, Fernzugriff und umfangreicher Erweiterbarkeit kaum noch Wünsche offenlassen. Dabei ist es sogar möglich, hochmoderne Video-Türsprechanlagen auch in Bestandsbauten zu integrieren, die vormals lediglich eine einfache Klingelanlage hatten. Wir führen Sie in unserem Exkurs in die wesentlichen Technikmerkmale, die Funktionen und Realisierungsmöglichkeiten moderner Anlagen ein.

### Klassiker Klingelknopf

Quasi seit es Strom in unseren Häusern gibt, gibt es auch die elektrische Haustürklingel. Sie ist genauso wesentliches Element in der Hausinstallation wie Steckdose und Lichtschalter. Im klassischen und einfachsten Fall ist die Haustürklingelanlage zweiadrig ausgeführt (Bild 1). Später kam, vor allem in Mehrfamilienhäusern und kommerziellen Bauten, eine dritte Ader dazu, die die Fernbetätigung eines elektrischen Türöffners aus dem Haus heraus erlaubt (Bild 2). Will man einen solchen in einer Zweidrahtanlage nachrüsten, bedarf es lediglich zweier Dioden, die, wie in Bild 3 gezeigt, vor die Klingel und den Türöffner geschaltet werden, und so eine gegenseitige Beeinflussung verhindern. Mit Dioden kann man auch eine ehemals Ein-Parteien-Klingelanlage erweitern, ohne zu-

sätzliche Leitungen zu benötigen. Hier genügt jeweiliges gleichsinniges Schalten einer Diode vor Klingeltaster und Klingel, wie in Bild 4 zu sehen ist.

### Nicht jeden hereinlassen

Vor allem in Mehrfamilienhäusern entstand frühzeitig die Notwendigkeit, Kontrolle darüber auszuüben, wer ins Haus kommen darf und wer nicht. So entstanden die klassischen Türsprechanlagen mit Hörer, wie man sie heute noch in vielen Häusern vorfindet. In der traditionellen Verbindungstechnik erfordern diese als Gegensprechanlagen ausgeführten Anlagen



jedoch mindestens drei Adern (Bild 5), wobei man hier auf jeglichen Komfort verzichten musste; zudem war die Verständigung aufgrund geringer möglicher Lautstärken sehr erschwert. Die Lösung kam erst mit der sogenannten Mehrdrahttechnik, hier sorgen mindestens vier Adern je Wohnungseinheit für eine gleichspannungsfreie Audioverbindung und eine Stromversorgung der Außenstation, die nun, wie auch die Innenstation, mit Verstärkern ausgerüstet werden konnte, sodass die Audioqualität erheblich anstieg. Die klassische Komfortanlage in dieser Kategorie benötigt schon sieben bis acht Adern, wenn man einen Türöffner separat ansteuern und eine Klingelschildbeleuchtung installieren wollte. Übrigens, wenn man hier herstellerseitig von einer Zweidrahtanlage spricht, sind dennoch oft vier Adern zur Außenstation erforderlich, da die Stromversorgung meist separat erfolgt.

### Bustechnik senkt den Aufwand, IP steigert den Komfort

Um den Aufwand bei steigendem Komfort und gar bei Mehrfamilienhäusern sowie bei den aufkommenden Anlagen mit Schnittstellen in die Telekommunikationstechnik nicht ausufern zu lassen, realisiert man heute die weitaus meisten drahtgebundenen Anlagen in Bustechnik. Dabei werden Audio, Video, Schaltsignale und Stromversorgung über einen zweiadrigen, codierten Bus übertragen.

In Bild 6 ist ein Vertreter dieser Art von Zweidrahtanlagen neben einer Anschlusskizze zu sehen: die komfortable Vistus-Reihe von me. Die Spannungsversorgung kann hier wahlweise entweder direkt in die Außenstation oder in die Innenstation eingespeist werden, so ist eine echte Zweidrahtlösung möglich.

Solche Anlagen realisieren also die komplette Verbindung inklusive Stromversorgung über nur zwei Adern, sodass man damit auch eine Uralt-Klingelanlage ohne zusätzlichen Verkabelungsaufwand aufrüsten kann.

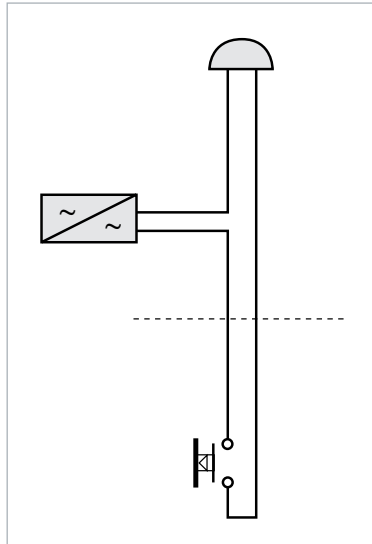


Bild 1: Eine einfache Klingelanlage kommt mit zwei Leitungen aus.

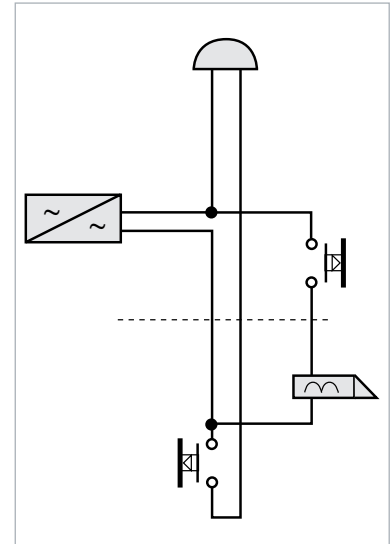


Bild 2: Für die Bedienung eines Türöffners wird eine dritte Leitung benötigt.

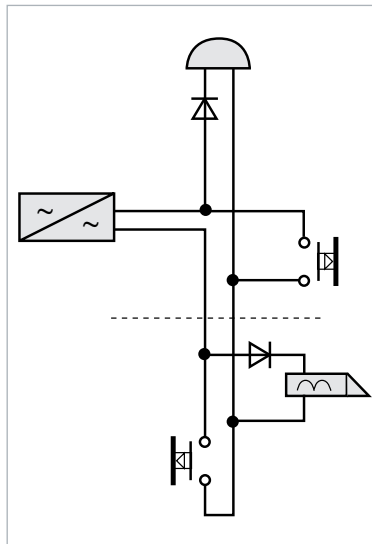


Bild 3: Durch eine solche Diodenschaltung mit ausreichend belastbaren Dioden, z. B. 1N4001, kann eine Zweidrahtschaltung mit einer Türöffnerfunktion nachrüsten.

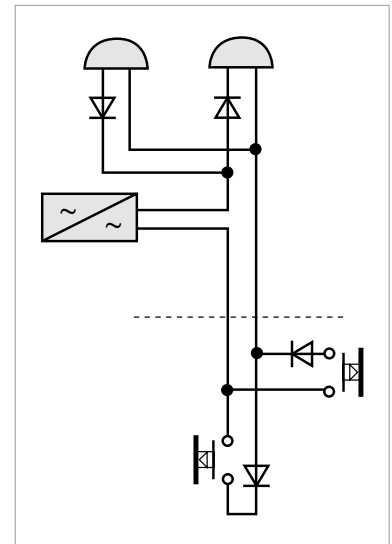


Bild 4: Auch eine Erweiterung auf eine zweite, getrennt auslösbare Klingel lässt sich mit nur zwei Dioden bewerkstelligen.

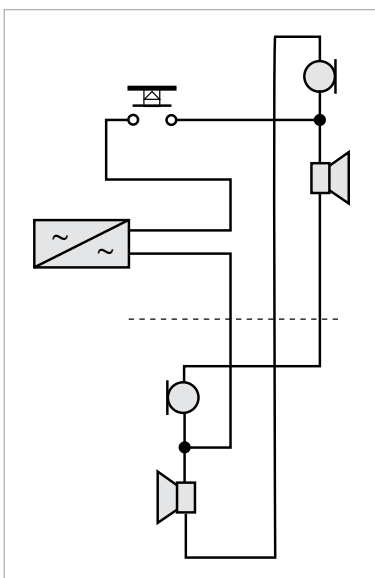


Bild 5: Die einfachste Schaltung für eine Türsprechanlage. Kommen hier noch Klingeltaster und Türöffner dazu, benötigt man weitere Leitungen.

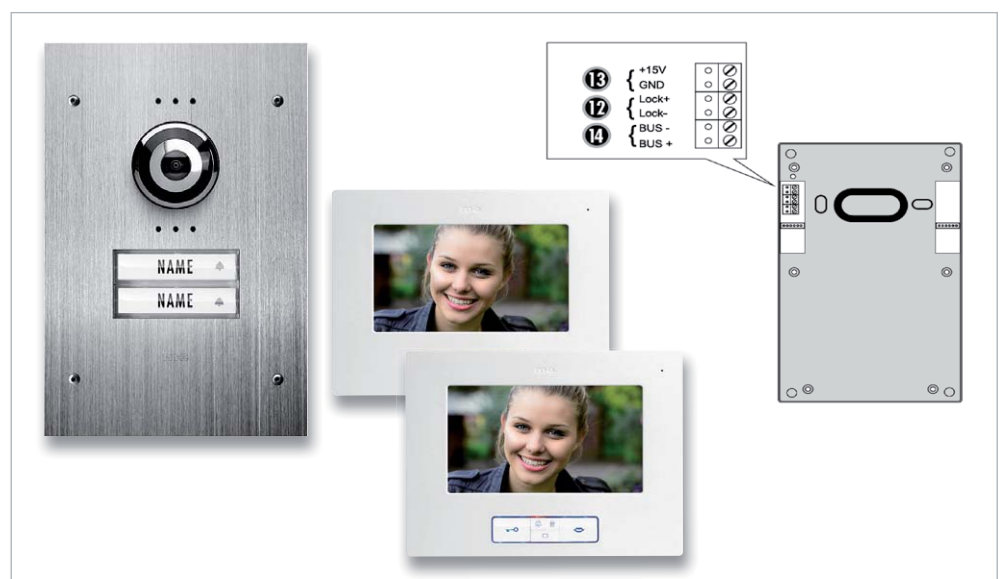


Bild 6: Mit Zweidrahtbustechnik lassen sich selbst komplexe Video-Türsprechanlagen in vorhandene Klingelanlagenverkabelungen einbinden. Zum Anschluss der Außenstation wird hier nur die Busleitung (14) benötigt, über diese kann die Außenstation auch von der Innenstation aus mit Strom versorgt werden. Bilder: me GmbH



Bild 7 zeigt zwei weitere Vertreter dieser Anlagenart, die Audio- und Video-Türsprechanlagen der Reihe RITTO Acero Pur mit TwinBus-Technik, und in Bild 8 ist eine Smartwares-Anlage für ein Zweifamilienhaus zu sehen, die ebenfalls in reiner Zweidraht-technik arbeitet. Diese Busart macht auch die Erweiterung auf mehrere Innensprechstellen einfach. Allerdings sollte man bei Zweidrahttechnik darauf achten, dass, insbesondere wenn es auch Videosignale zu übertragen gilt, der Aderquerschnitt nicht zu gering sein sollte;  $0,75 \text{ mm}^2$  sollten es hier mindestens sein, um störungsfrei übertragen zu können.

Die Bustechnik machte den Weg frei für jeglichen Komfort. Neben der einfachen Anbindung von Telekommunikationstechnik, z. B. über a/b-Schnittstellen, CE2-Schnittstelle oder die altbekannte FTZ-123-D-12-Schnittstelle, konnte die Sprachqualität durch Einsatz verbesserter Elektronik erheblich gesteigert werden. Umgebungsgeräuschunterdrückung, hochwertige, frequenzselektive Verstärker, DSP-Technik sind hier die technischen Meilensteine. An den Innenstationen tat sich Erhebliches: Auswahl aus mehreren Klingeltönen, Sprachlautstärkeeinstellung, Klingeltondifferenzierung bei mehreren Parteien in einer Wohnung („Senioren-Einlieger“), Fernbedienungen für Türöffner, Außenlicht und Torsteuerungen erweiterten die Kontrollmöglichkeiten.

Nach wie vor behaupten sich diese drahtgebundenen Türsprechanlagen vor allem im Neubau, aber auch bei umfangreichen Renovierungen gelten sie als besonders betriebs- und störsicher. Dazu gehört dann auch die modernste Version der Verdrahtung, die IP-Anlage (Bild 9), die einfach in das Computernetzwerk des Gebäudes eingebunden wird. Hier bieten manche Außenstationen sogar die Möglichkeit, neben dem Steuern von Beleuchtungen usw. auch weitere Überwachungskameras mit einzubinden und damit die hauseigene Videoüberwachung noch effizienter zu machen. Und gerade die IP-Technik erlaubt auch die besonders hochqualitative Bildübertragung.

Die Bustechnik machte dann auch den Weg frei für die Video-Türsprechanlage und damit für die noch bessere Kontrolle an der Haustür. Jetzt konnte man sehen, ob es wirklich der Postbote ist, der vor der Tür steht, und sich nicht nur irgendjemand dafür ausgibt, um in den Hausflur zu gelangen.

Und sie ermöglicht den kabelsparenden Ausbau der Anlage auf mehrere Innen- und/oder Außenstationen, die Anbindung an Telefonanlagen, den Internet-Router und damit das Erreichen der Türsprechstelle über alle denkbaren Kommunikationswege. Vor allem im nicht privaten Bereich ist die Einbindung in die Telefon- oder Computeranlage etwa einer Firma verbreitet, im privaten Bereich gibt es die Anbindung an das heimische DECT-Telefon, und die modernste

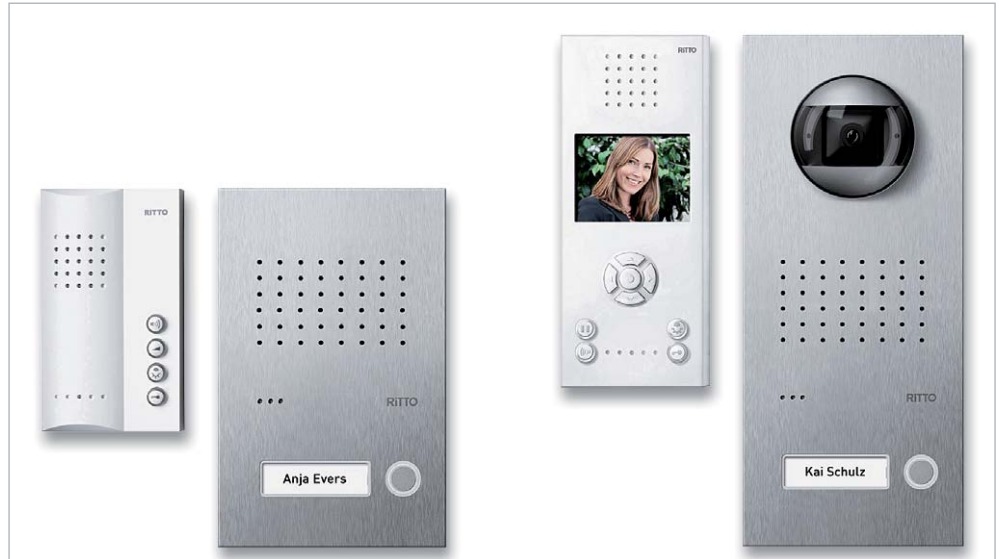


Bild 7: Die TwinBus-Stationen von RITTO sind über einen Zweidrahtbus mit dem zentralen Netzgerät verbunden, das die Weiterverteilung zu den Innenstationen übernimmt. Mittels Bereichs- und Linienkoppelbausteinen lassen sich hier auch sehr große Anlagen aufbauen. Bilder: RITTO

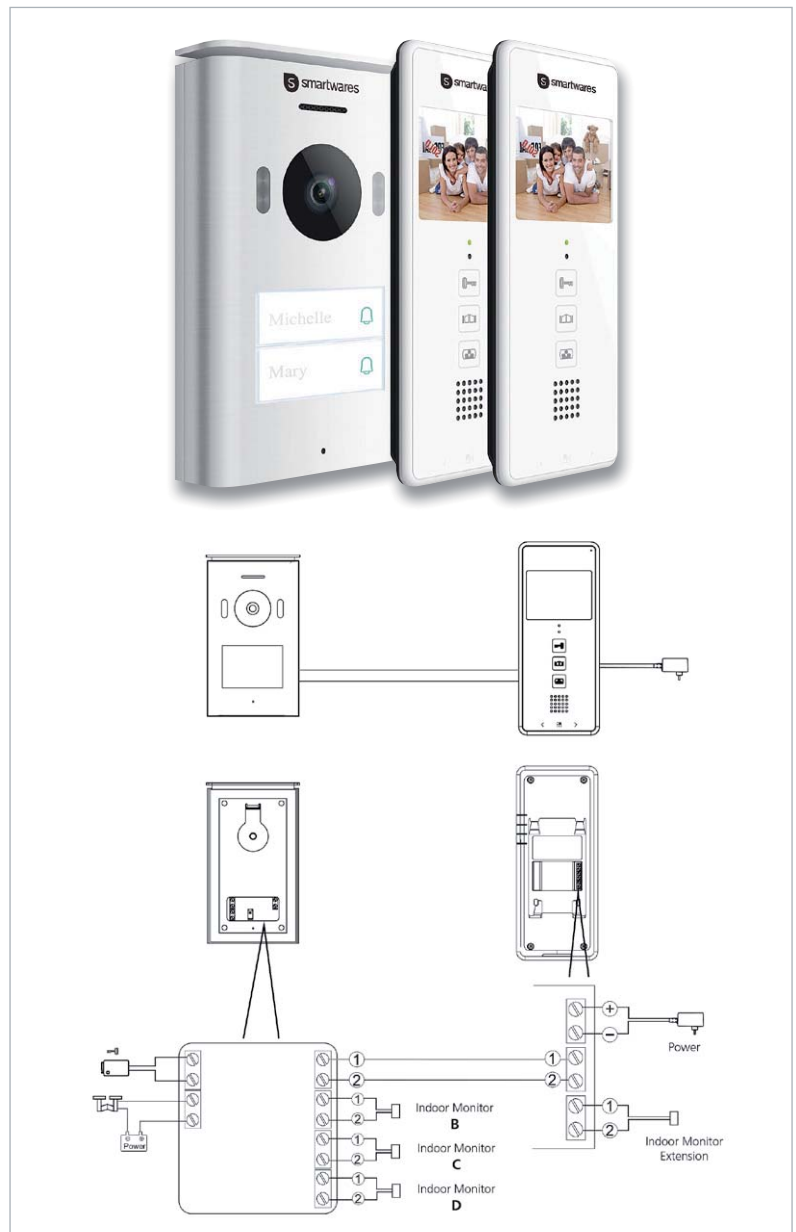


Bild 8: Die Zweidraht-Video-Türsprechanlage für ein Zweifamilienhaus von Smartwares erfordert ebenfalls lediglich zwei Verbindungsadern zwischen Innen- und Außenstation. Bilder: Smartwares



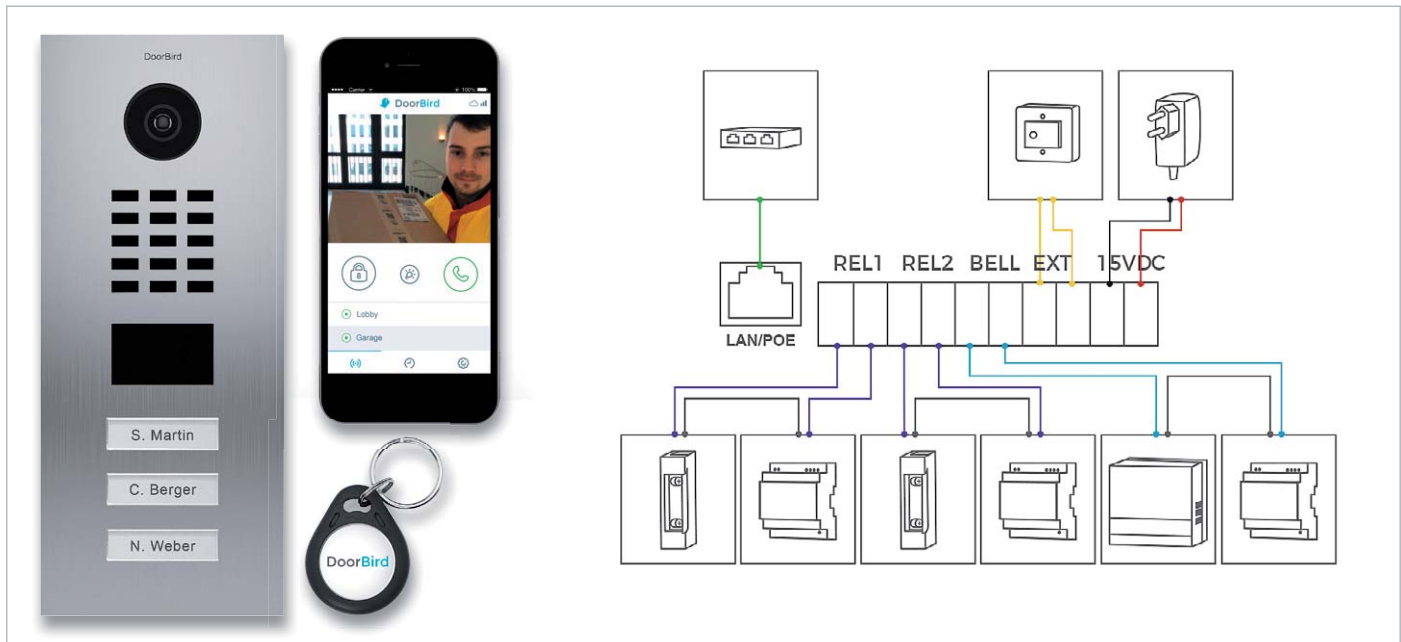


Bild 9: Ein Beispiel für eine IP-Anlage, hier die LAN-Video-Türsprechanlage DoorBird D2103V. Sie wird direkt an ein LAN-Kabel angeschlossen, kann aber auch über einen Konverter über eine Zweidrahtklingelleitung mit dem Netzwerk verbunden werden. Darüber erfolgt dann per PoE auch die Stromversorgung. Als „Innensprechstelle“ dient das Smartphone, das per WLAN oder Mobilfunkverbindung via Router mit der Türstation kommuniziert. Bewohner können hier auch per RFID-Key die Türschlossfunktion auslösen, und weitere Schaltausgänge steuern externe Geräte an. Bilder: DoorBird

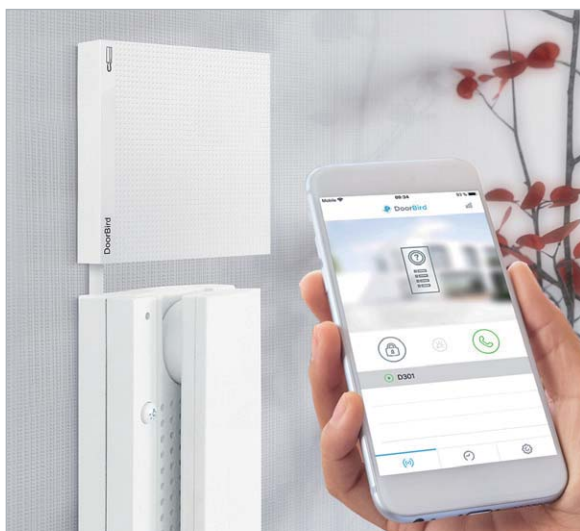


Bild 10: Mit einem IP-Gateway kann man auch eine normale analoge Türsprechanlage zur IP-Anlage machen. Per App lässt sich dann vom Smartphone aus Verbindung mit dem Besucher an der Tür aufnehmen. Die hier gezeigte DoorBird D301 ist mit vielen gängigen Türsprechanlagen, z. B. von Siedle und RITTO, kompatibel. Bilder: DoorBird

Variante erlaubt die direkte Kommunikation per App vom Smartphone aus, egal, wo man sich gerade aufhält – zu Hause per Router und WLAN und unterwegs über die Internetverbindung und ggf. über einen bequemen Clouddienst.

Dabei kann man heute sogar eine herkömmliche analoge Türsprechanlage ganz einfach zur komfortablen IP-Türsprechanlage aufrüsten, indem man ein spezielles IP-Gateway (Bild 10) an die vorhandene Türsprechanlage anschließt. Fortan kann man also die Verbindung zur Haustür per WLAN/Internet aufnehmen, eine komfortable App für das Smartphone macht Einrichtung und Betrieb einfach. So erlaubt u. a. eine Geofencing-Funktion das automatische Verschließen und Öffnen von Schlössern oder Torantrieben, wenn man sich mit dem Smartphone in der Tasche dem Haus nähert oder es verlässt.

Die in Bild 9 gezeigte Anlage bietet dazu noch eine Besonderheit, die heute in immer mehr Smart Home Umgebungen eine Rolle spielt – sie ist per offener API-Schnittstelle in eben diese Smart Home Technik einbindbar.

Fazit zur drahtgebundenen Türsprechanlage: eine sehr betriebssichere Lösung, sicher vor Störungen und Manipulationen und erste Wahl, wenn es um Neu- und umfangreichen Ausbau geht. Wer ein Netzkabel bis zur Türsprechstelle legen kann, sollte zur äußerst komfortablen IP-Anlage greifen.

Stichwort Kabel legen: Ohnehin sollte man beim Neubau oder einer Renovierung zumindest bei der Verlegung von Leerrohren, wenn nicht gleich von sogar vieladrigen Kommunikationskabeln, nicht sparsam sein – im späteren Betrieb fehlen meist zwei Adern ...

### Problemlöser Funk

Will man hingegen im Bestandsbau modernisieren und es gibt keine Möglichkeit, neue Leitungen zum Klingelknopf zu legen, bieten



Bild 11: Mit einem hochwertigen MP3-Funkgong wie dem Honewell DC917S kann man sogar individuelle Rufmelodien speichern. Eine besondere Ruffunktion lässt hier sogar erkennen, ob es sich um ein Familienmitglied am Klingelknopf handelt. Bild: Honeywell



sich heute zahlreiche drahtlose Alternativen an. Das beginnt bei der einfachsten Funk-Klingel, wenn man etwa einen modernen Funk-Türgong einsetzen will, den man heute sogar mit eigenen Soundfiles versehen (Bild 11) und dahin mitnehmen kann, wo man sich gerade aufhält. Diese Technik bietet sich auch dann an, wenn man seine Klingelanlage erweitern will, etwa einen Standort am Hintereingang oder bereits am Hoftor statt erst an der Haustür. In beiden betrachteten Fällen wird eine nachträgliche Leitungsverlegung schwierig, also bietet sich der batteriebetriebene Funk-Klingelknopf förmlich an.

Wer nur seine alte Klingelanlage modernisieren will, findet auch vielfach Lösungen für den Klingeltaster, bei denen der Funk-Klingeltaster aus dem vorhandenen Klingeltrafo gespeist wird und somit kein Batteriewechsel nötig ist. Allerdings halten Batterien in Funk-Klingeltastern mehrere Jahre, da sie kaum belastet werden. Hier spielt eher die richtige Batterieauswahl eine wichtige Rolle, um allen klimatischen Bedingungen im Betrieb Genüge zu tun. Und schließlich gibt es heute auch bereits batteriefreie Funk-Klingeltaster, die ihre Energie allein durch die Betätigung des Klingeltasters beziehen (Bild 12) – ein echter Problemlöser auch unter ökonomischen Betrachtungen.

Doch zurück zur Türsprechanlage. Als Funklösung bieten sich hier im Wesentlichen drei Übertragungsverfahren an: ISM, WLAN und DECT.

### ISM – preiswerte Lösung für kurze Distanzen

Anlagen, die mit ISM-Technik, meist im 2,4-GHz-Band, arbeiten, sind nur in ganz bestimmten Umgebungen wirklich sicher einsetzbar, arbeiten sie doch in einer Funkumgebung, die von WLAN/Bluetooth über Audio-/Videofunk, Fernsteuerungen, Funksensoren, Alarmtechnik bereits stark frequentiert und damit nicht vor Funkstörungen sicher ist. Dazu kommen relativ geringe Reichweiten, die durch bauliche Hindernisse wie Hauswände noch weiter eingeschränkt werden. Dennoch bewährt sich diese Technik, am richtigen Standort eingesetzt, neben den weiteren Alternativen.

### DECT – bewährte Funktechnik für die Audio-Übertragung

DECT kennen wir alle, auf Basis dieser Technik bewähren sich unsere heimischen Schnurlostelefone seit Langem. Sie ist ausgereift, überwindet mit 250 mW Sendeleistung relativ große Distanzen, durchdringt aufgrund des genutzten Frequenzbereichs auch noch gut bauliche Hindernisse, ist im exklusiven Frequenzbereich störungsfrei zu betreiben und lässt sich über Repeater erweitern. Schon mit einfacher DECT-Technik lassen sich im Freifeld bis zu 200 m (in Gebäuden bis 50 m) überwinden. Allerdings sind DECT-Anlagen aufgrund der zur Verfügung stehenden Kanalbandbreite, der Übertragungsart und Datenrate der digitalen Übertragung nur für die Audioübertragung geeignet.

DECT-Türsprechanlagen gibt es in verschiedenen Ausführungen. Einmal als proprietäre Anlage, die die DECT-Verbindung mit einer oder mehreren Innenstationen, die genauso wie ein Schnurlostelefon mobil sind, herstellen. Eine solche Anlage ist in Bild 13 zu sehen. Aber auch die direkte Einbeziehung der DECT-Türstation in eine vorhandene DECT-Telefonanlage oder einen DECT-fähigen Router wie etwa die FRITZ!Box ist möglich. Damit fungiert dann das zugewiesene DECT-Schnurlostelefon und/oder ein schnurgebundenes Telefon, das an den Router angeschlossen ist, als mobile Innenstation.



Bild 12: Funkgong geht auch batteriefrei – der Klingelsender ELV FTP-70PN bezieht seine Energie per Energy-Harvesting allein aus dem Betätigen des Klingeltasters. Bild: ELV



Bild 13: Eine Türsprechanlage mit DECT wie die hier gezeigte Funk-Türsprechanlage me AC-220 verfügt über die ausgereifte und weitreichende DECT-Funktechnologie. Die Innenstationen sind mobil, so kann man sie überall hin mitnehmen. Bild: me GmbH



Bild 14: DECT-Türsprechanlage total flexibel – die auch per Batterien speisbare DECT-Außenstation kommuniziert mit einem normalen DECT-Telefon. Bild: PENTATECH

Bild 14 zeigt eine solche Anlage. Hier wird die DECT-Türsprechstelle entweder über Batterien oder eine 12-V-Gleichspannung betrieben. Überhaupt arbeiten heute viele Türsprechstellen mit 12-V-Gleichspannung, was einen Austausch des herkömmlichen, gewöhnlich 8-V-Wechselspannung liefernden Klingeltrafos notwendig macht.

## WLAN – weitreichend und komfortabel

WLAN ist heute allgegenwärtig, wir betreiben ganz selbstverständlich drahtlose Computernetzwerke im Beruf und im privaten Bereich. Und wenn die IP-Überwachungskamera problemlos in das heimische Netzwerk integrierbar und per App oder Browserzugriff weltweit auf dem Smartphone kontrollierbar ist, warum dann nicht auch über eine solche Verbindung dem Paketboten sagen, dass er die Sendung bei einem bestimmten Nachbarn abgeben soll?

Tatsächlich eröffnen WLAN-Türsprechanlagen weitreichende Möglichkeiten. Einmal muss man eine WLAN-Türsprechstelle vor Ort nur mit Strom versorgen, und zum Zweiten nimmt man sie wie ein normales Netzwerkgerät in das heimische Computernetzwerk auf. Damit ist die Türsprechstelle dann auch gleich im weltweiten Netz verfügbar.

WLAN ist eine sehr ausgereifte, störsichere und weitreichende Funktechnik, die sich auch zur Bildübertragung eignet. Bereits normale WLAN-Geräte decken einen Bereich ab, der üblicherweise für eine große Wohnung oder ein Grundstück ausreicht. Größere Reichweiten sind problemlos über Repeater, Access Points oder zwischengeschaltete dLAN-Strecken mit WLAN-Access-Point am Ende überbrückbar. Bedienfreundliche Software erlaubt die Einbindung der Türsprechstelle in das Netzwerk, und da eine Türsprechstelle eben einen kleinen Webserver enthält, ist der Zugriff einfach.

Zudem erlaubt diese Technik ebenso umfangreiche Zusatzfunktionen, wie man es von komfortablen drahtgebundenen Anlagen (zu denen ja auch die zu den WLAN-Anlagen funktionsgleichen LAN-Anlagen gehören) gewohnt ist, von der Ansteuerung eines Türöffners/Torantriebs bis hin zum Schalten der Außenbeleuchtung, der Aktivierung der Verbindung (Push-Nachricht) beim Nähern einer Person und der lokalen und aus der Ferne abrufbaren Aufnahmefunktion für die integrierte Videokamera.

Damit ist auch das Thema „Erweiterung“ keines mehr, denn jeder autorisierte Teilnehmer im Netz bzw. jedes

autorisierte Smartphone hat den Zugriff. Wie weit dabei die Integration in unsere vernetzte Welt gehen kann, zeigt das Gerätebeispiel einer DoorBird-Anlage in Bild 15. Sie ist kompatibel mit dem Volkswagen-Infotainment-System (MirrorLink), das per Volkswagen-Connect-App verbunden wird. Hier kann man direkt von unterwegs über das Infotainment-System des Fahrzeugs mit dem Besucher an der Haustür sprechen.

Darüber hinaus erlauben viele IP-Anlagen wie eben auch die DoorBird-Anlagen die Anbindung an das heutige Internet der Dinge (IoT) wie Bluetooth-/ISM-Türöffner, Smart Home Gateways, klassische Türgongs, Video-Überwachungsanlagen (z. B. NVRs), NAS (z. B. zur Einblendung des Kamerabilds auf dem vernetzten Fernsehgerät) und vieles mehr.

## Vereint beide Welten – Draht-WLAN-Kombi

So leistungsstark WLAN heute ist, die Funkverbindung kann auch an die üblichen funktechnischen Grenzen stoßen. Eine baulich und entfernungsmäßig ungünstig gelegene Türstation, ein stark frequentiertes freies WLAN in der Pizzeria nebenan, sonstige Funkstörungen durch viele mobile Geräte oder Fernsteuerungen in unmittelbarer Nähe – das alles kann die sonst zuverlässige und stabile WLAN-Verbindung beeinträchtigen.

Findige Techniker haben sich auch dazu eine Lösung ausgedacht, die Kombi-Anlage. Sie ist quasi der direkte Sprung von der Elektro-Steinzeit ins Internetzeitalter. Die Außenstation einer solchen Anlage (Bild 16) ist ganz normal statt des herkömmlichen Klingeltasters an dessen Zweidrahtleitung angeschlossen und kommuniziert hierüber mit der Inneneinheit, die zuerst genau die Funktionen enthält, die man hier erwartet: Videokontrolle über einen Monitor, Sprechen mit dem Besucher, Türöffner betätigen ...

Der Clou: Die Innenstation agiert als WLAN-Netzwerkgerät und kann so in das Computernetzwerk eingebunden werden. Damit realisiert man hier den kompletten Komfort einer WLAN-Anlage, umgeht aber eventuelle Reichweiten- und andere funktechnische Probleme, da die WLAN-Strecke nur im Haus auf kurze Distanz arbeiten muss. Nach außen führt nur die gute alte Zweidrahtklingelleitung. Das Ganze bekommt noch ein neues Systemnetzteil statt des alten Klingeltrafos, und man hat eine hochmoderne und sehr betriebssichere Anlage trotz uralter und nicht änderbarer Klingelanlagenverkabelung.

Das System ist sogar wie eine umfangreiche kabelgebundene Anlage ausbaubar auf bis zu vier Wohneinheiten bzw. können mehrere Türstationen für mehrere Eingänge an eine Innenstation angebunden werden. Ebenso sind hier weitere Videokameras einbindbar, so kann man bereits



Bild 15: Total vernetzt - die DoorBird-Türsprechanlage D101S kann mit dem VW-Infotainmentsystem (MirrorLink) per VW Connect-App verbunden werden, sodass man hierüber direkt mit Besuchern sprechen kann. Bilder: VW/DoorBird





eine kleine Videoüberwachungslage realisieren. Über die zugehörige App lassen sich sogar mehrere dieser Anlagen via Netzwerk/Internet ansprechen und überwachen, so kann man etwa Firma und Zuhause auf einer App „handeln“.

### Mittendrin in der Haustechnik

Wie schon mehrfach angesprochen, sind moderne Türsprechanlagen heute weit mehr als nur ein reines Kommunikationsmittel für die Verbindung zur Haustür. Der mögliche Anschluss und die Fernsteuerung eines elektrischen Türöffners war da nur der althergebrachte Anfang. Moderne Anlagen verfügen immer häufiger über einen bis mehrere fernsteuerbare Schaltausgänge, mit denen Beleuchtungen, Torantriebe, aber auch Aktoren und Schalteingänge moderner Haustechnik, sprich Smart Home, ansteuerbar sind, wie ein Blick auf das Anschlussfeld der oben genannten Comelit-Kombi-Anlage zeigt.

Auch systemoffene API-Schnittstellen, die eine Einbindung in Smart Home Systeme erlauben, sind, neben proprietären Bus-Schnittstellen wie KNX, vor allem bei IP-Anlagen inzwischen die Regel. Damit kann man die Türsprechanlage dann beispielsweise in die eigene Smart Home App oder die eigene Visualisierung integrieren, zeitbegrenzte Zugangsberechtigungen programmieren, Signalisierungen an Aktoren oder weitere Signalgeräte weiterleiten, weitere Sensoren wie einen Fingerabdruckscanner oder einen RFID-Leser und Kameras einbinden – hier gibt es dann fast keine Grenzen mehr, und die Türsprechanlage wird zum integralen Bestandteil des Smart Homes.

Sehr verbreitet ist etwa die mögliche Ankopplung an die AVM-FRITZ!Box-Router, die ja bekanntermaßen auch als kleine Smart Home Zentralen agieren können. So kann man z. B. das dazu passende DECT-

Mobilteil FRITZ!Fon als mobile Video-Innensprechstelle einsetzen, von dort aus auch die Tür öffnen und die Beleuchtung einschalten.

### Fazit

Was bleibt als Fazit aus unserem Exkurs durch die Technik der Türsprechanlagen?

Diese sind heute viel mehr als nur ein einfaches Sicherheitsfeature. Neben ihrer Hauptaufgabe, der Kommunikation mit Besuchern an der Tür, verfügen sie über viele weitere Funktionen, sind vielfältig vernetzt- und erweiterbar und steigern so neben der Sicherheit auch den Wohnkomfort.

Moderne Schnittstellen und Übertragungstechniken machen vielfältige Verbindungen zwischen verschiedenen Technikbereichen der Haustechnik möglich bis hin zum weltweiten Zugriff auf das Geschehen vor der Haustür per Smartphone und der intelligenten Einbindung in die aktuelle Smart Home Technik. **ELV**

Alle Infos zu den besprochenen Türsprechanlagen finden Sie im ELV Shop unter

[www.elv.de/video-tuersprechanlagen.html](http://www.elv.de/video-tuersprechanlagen.html)

[www.elv.de/audio-tuersprechanlagen.html](http://www.elv.de/audio-tuersprechanlagen.html)

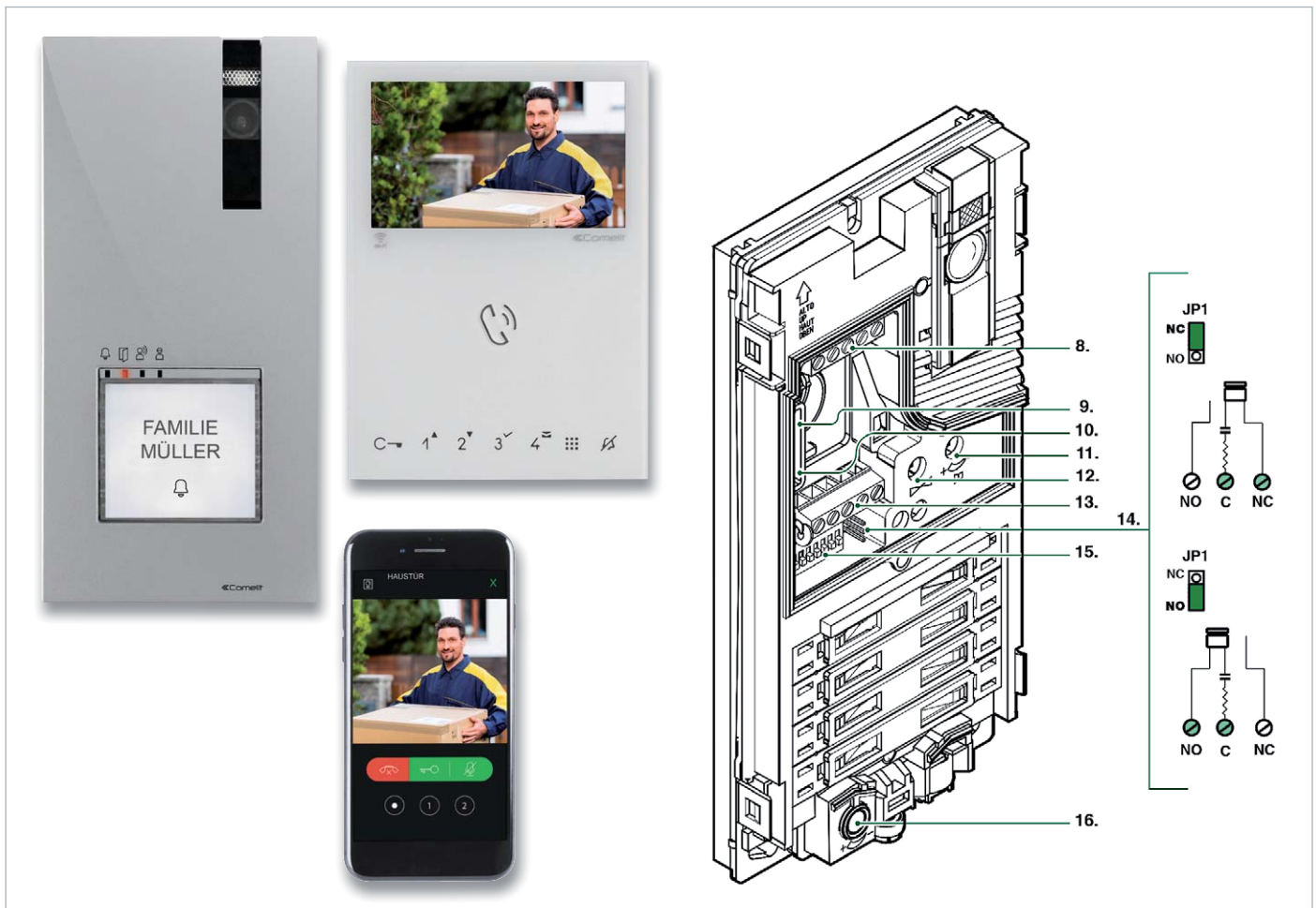


Bild 16: Verbindet die Vorteile der Zweidrahtanbindung der Außenstation und einer WLAN-IP-Anlage – die Comelit-Wi-Fi-Video-Türsprechanlage ist ein Problemlöser für WLAN-Reichweitenprobleme, da WLAN erst ab der Innenstation genutzt wird. Die auf bis zu vier Wohneinheiten ausbaubare Anlage ist äußerst universell programmierbar und besitzt u. a. zwei flexibel einsetzbare Schaltausgänge. Bilder: Comelit



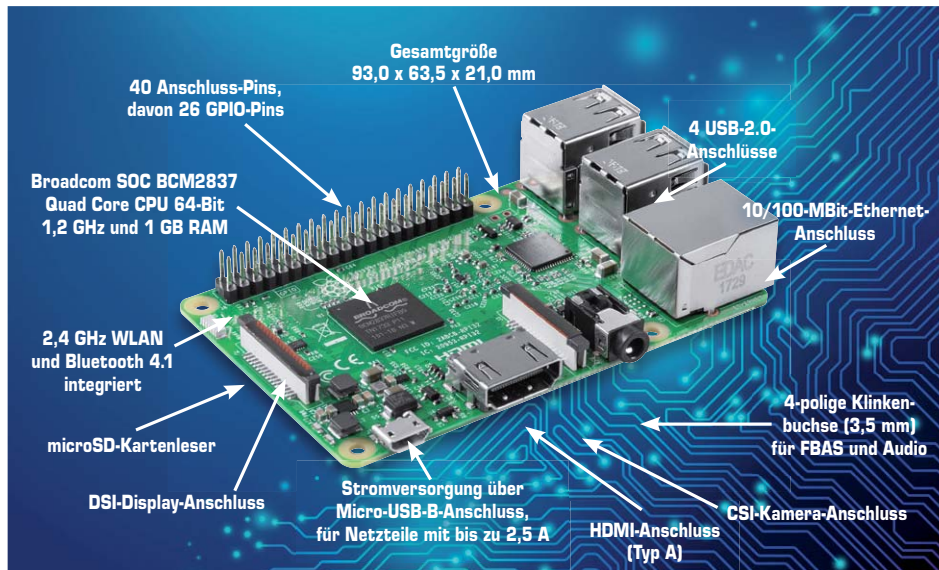
# Raspberry Pi

## Teil 10: Akustiksensoren – Tanzbär mit dem Raspberry Pi

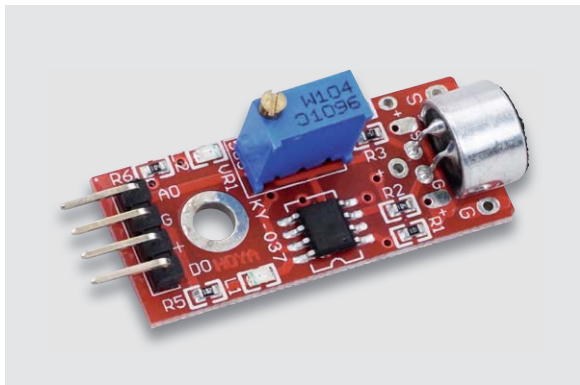
Artikelserie

im ELV Shop

#10036



Mit einem Akustiksensoren lässt sich in der Praxis allerhand anstellen. Angefangen von einer Alarmanlage wie einem Glasbruchmelder über einen Kamera-Auslöser für Speed-Aufnahmen bis hin zum Klingelsensor an der Haustür haben Sie zig Möglichkeiten, diesen günstigen Sensor mit dem Raspberry Pi zu nutzen. In Verbindung mit einem Robotikgestell lässt sich ein Akustiksensoren z. B. für die Steuerung der Motoren verwenden; kommt es beispielsweise zu einem Aufprallgeräusch, dann werden die Motoren automatisch gestoppt. Oder umgekehrt: Soll der Roboter Tanzbär spielen und sich bei vorhandenen Geräuschen bewegen, dann ließe sich so etwas in wenigen Minuten umsetzen.



Passend zu den in der Raspberry-Pi-Artikelserie vorkommenden Sensormodulen bietet ELV ein umfangreiches Sensor-Set an, in dem 40 unterschiedliche Sensoren enthalten sind: [www.elv.de](http://www.elv.de): Webcode #10233

*Klein, leicht und kompakt: Der Akustiksensoren lässt sich gerade für mobile Zwecke gut einsetzen. Mithilfe eines Schraubendrehers stellen Sie das Stellrad für die Empfangsempfindlichkeit des Akustiksensors (rechts) ein.*

Hier brauchen dann nur die zwei mit dem Raspberry Pi verbundenen Motoren gegenläufig gestartet zu werden, falls der Akustiksensoren ein Geräusch wahrnimmt. Gegenläufig heißt hier, dass sich das Gestell um 180° dreht, durch Motor A in der Vorwärtsbewegung und durch Motor B in der Rückwärtsbewegung.

Im nächsten Schritt nehmen Sie den Akustiksensoren in Betrieb und schließen diesen an den Raspberry Pi an.

### Schaltungsaufbau für den Akustiksensoren

Die Betriebsspannung für den Akustiksensoren beträgt laut elektronischem Datenblatt – Ergebnis der vorangegangenen Suche über eine Internet-Suchmaschine – 5 V. Dies ist auch auf der Platine bei den Steckpfosten aufgedruckt, falls hier Unsicherheit besteht. Für den Anschluss des Akustiksensors benötigen Sie weder ein Steckboard noch eine zusätzliche Schaltung, stattdessen nutzen Sie direkt die Anschlüsse auf der GPIO-Reihe.

Der Masse-Anschluss GND des Akustiksensors kommt an Pin 6 (Masse), 5 V an den 5-V-Anschluss-Pin 2, und der Zustand *out* wird in diesem Fall an GPIO7 (Pin 26) der GPIO-Leiste angeschlossen. Ist die Wiring-Pi-API installiert, dann entspricht Pin 26 in der Wiring-Pi-Zählung Nummer 11.



Akustiksensoren-Pin	Raspberry-Pi-Bezeichnung	Raspberry-Pi-Pin	Wiring Pi
+	5 V	2	-
DO	GPIO7	26	11
G	Masse	6	-

Sind die drei Pins des Geräuschesensors mit der GPIO-Leiste des Raspberry Pi verbunden, dann können Sie in Sachen Programmierung starten. Egal, ob Sie per Shell-Skript, Python, C oder was auch immer die GPIO-Anschlüsse ansprechen – beachten Sie, dass für den Zugriff standardmäßig *root*-Rechte notwendig sind.

### Shell-Skript für Akustiksensoren

Auf dem Weg zur Akustiksteuerung der Motoren nehmen Sie erst einmal den Sensor in Betrieb und behelfen sich mit einem einfachen Shell-Skript, was zunächst per Meldung auf dem Bildschirm darauf hinweist, ob der Sensor ein Geräusch wahrgenommen hat oder nicht. Erstellen Sie ein Projektverzeichnis (hier: *noiseswitch*) im Home-Verzeichnis des Benutzers pi.

```
sudo -i
cd /home/pi
mkdir noiseswitch
cd noiseswitch
nano noise-step1.sh
```

Mit dem Nano-Editor erstellen Sie ein Skript – in diesem Beispiel ist es die Datei *noise-step1.sh* – und definieren dort zunächst den genutzten Pin-Anschluss auf dem Raspberry Pi. Hier ist der Out-Ausgang des Sensors auf den Eingang GPIO7 (Pin 26) des Raspberry Pi gesteckt. Dieser Pin-Anschluss ist gleichbedeutend mit der Wiring-Pi-Nummer 11. Anschließend legen Sie mit dem *gpio mode*-Kommando die Richtung des GPIO-Pins fest. Dann geht es in die While-Schleife, in der der Zustand des Eingangs per *gpio read*-Befehl permanent abgefragt wird.

```
#!/bin/bash
#-----
# Definitionen
#-----
# Datei noise-step1.sh
# GPIO
GPIO_SOUND=7 # pin 26 - wiring pi 11 - EINGANG
#
function gpio_init(){
    gpio_export $GPIO_SOUND;
    gpio_configure_input $GPIO_SOUND;
}
#-----
function gpio_configure_output() {
    if [ -e "/sys/class/gpio/gpio${1}/direction" ]; then
        echo "out" > "/sys/class/gpio/gpio${1}/direction";
    fi
}
#-----
function gpio_configure_input() {
    if [ -e "/sys/class/gpio/gpio${1}/direction" ]; then
        echo "in" > "/sys/class/gpio/gpio${1}/direction";
    fi
}
#-----
function gpio_export() {
    echo -n "exporting gpio $1"
    if [ -e "/sys/class/gpio/gpio${1}/" ]; then
        echo "...gpio${1} already exists";
    else
        echo
        echo "${1}" > "/sys/class/gpio/export";
    fi
}
#-----
function gpio_unexport() {
    echo -n "unexporting gpio $1";
    if [ -e "/sys/class/gpio/gpio${1}/" ]; then
        echo
        echo "${1}" > "/sys/class/gpio/unexport";
    else
        echo "-> gpio${1} does not exist";
    fi
}
#-----
```





```
#-----  
function inc_zaebler(){  
  local ZAEHLERAKTUELL=$myindexnumber  
  if [ ! -z "$ZAEHLERAKTUELL" ]; then  
    myindexnumber=`echo $ZAEHLERAKTUELL+1 | bc`;  
  else  
    myindexnumber=0;  
  fi  
}  
#-----  
function zaebler_init(){  
  if [ -e "/usr/bin/bc" ]; then  
    echo -e "\n\n[sound] OK, bc bereits installiert";  
  else  
    echo -e "\n\n[sound] kein bc installiert, wird nachgeholt..";  
    sudo apt-get install bc -y;  
  fi  
}  
#-----  
# START  
#  
function init(){  
  # gpio initialisieren  
  zaebler_init;  
  gpio_init;  
}  
#-----  
# start MAIN  
init;  
clear;  
echo "[sound] Es wird gelauscht...";  
myindexnumber=0;  
# GPIO ist auf high  
# bei Geraeusch dann auf LOW - 0  
while true; do  
  if [ $(gpio -g read $GPIO_SOUND) -eq 0 ]; then  
    echo "[sound] Geraeusch Nr.= " $myindexnumber;  
    inc_zaebler;  
  fi;  
  # echo "[sound] WERT: "$(gpio -g read $GPIO_SOUND);  
  sleep 0.1;  
done;  
exit 0;  
#----- EOF -----
```

Damit der Sensor nur bei einem Geräusch anschlägt und nicht permanent eine (Dauer-)Bildschirmmeldung erzeugt, ist im nächsten Schritt die Empfindlichkeit des Sensors mit einem Elektronikschraubendreher einzustellen. Sie benötigen einen kleinen Kreuzschlitzschraubendreher, um die blaue Plastikschraube auf der Oberseite der Platine des Akustiksensors vorsichtig zu bewegen. Die Bewegung im Uhrzeigersinn erhöht die Empfindlichkeit, während die Bewegung entgegen dem Uhrzeigersinn die Sensitivität des Sensors verringert.



*Kein Tinnitus beim Akustiksensoren-Betrieb: Je nach eingestellter Sensibilität erscheint nur dann eine Bildschirmmeldung, falls auch wirklich ein erkanntes Geräusch die Ursache war.*

Auf Wunsch lässt sich die Logik auch in Python umsetzen, beispielsweise um den Akustiksensoren besser mit anderen Sensoren und Motoren verbinden zu können. So können Sie beispielsweise jedes Mal, wenn der Geräuschesensoren anschlägt, eine automatische Drehung einer der Motoren erfolgen lassen. **ELV**



homematic IP

MONTAGE



100 % kompatibel mit Homematic über CCU2, CCU3 oder Funkmodule für Raspberry Pi

# Flexibel melden

## Homematic IP Kombisignalgeber

Teil 1

Infos zum Bausatz

im ELV Shop

#10186

Nicht immer muss es ein aufwendiges Display, das Smartphone oder ein PC-Bildschirm sein, wenn es gilt, im Smart Home lediglich etwas zu signalisieren. Der Homematic IP Kombisignalgeber erfüllt genau diese Aufgabe in sehr vielfältiger Art: Er kann von einer Speicherkarte zahlreiche Soundfiles, die einzelnen Ereignissen zuzuordnen sind, abspielen und Ereignisse, Zustände oder Meldungen mittels RGB-LEDs optisch mit einem schönen Lichteffekt signalisieren. Dazu kommt die Möglichkeit, das Gerät stationär oder mobil zu betreiben.

Geräte-Kurzbezeichnung:	HmIP-MP3P
Versorgungsspannung:	Batterie: 3x 1,5 V LR14/Baby/C Netzteil: 5 Vdc
Stromaufnahme:	1 A max.
Ruhestromaufnahme (im WOR-Betrieb):	90 µA
Batterielebensdauer:	2 Jahre (typ.)
Max. Ausgangsleistung:	2,1 W @ 8 Ω
Unterstützte Dateiformate:	MP3 (CBR, VBR, ABR)
Unterstützte MP3-Bitraten:	32–320 kbit/s
Unterstützte Speicherkarten:	FAT32-Dateisystem-formatierte microSD-/microSDHC-Speicherkarte
Schutzart:	IP20
Umgebungstemperatur:	5 bis 35 °C
Funk-Frequenzband:	868,0–868,6 MHz/869,4–869,65 MHz
Max. Funk-Sendeleistung:	10 dBm
Empfängerkategorie:	SRD Kategorie 2
Typ. Funk-Freifeldreichweite:	380 m
Duty-Cycle:	< 1% pro h / < 10% pro h
Abmessungen (B x H x T):	144 x 145 x 36 mm
Gewicht:	500 g (inkl. Batterien)

Technische Daten

### Der Signalisator

„Signalisator“ klingt etwas martialisch, trifft aber recht genau die Vielseitigkeit dieses Signalgebers, dessen Entwicklung auf einer jahrelangen Erfahrung mit solchen Geräten fußt. Schon im ersten „richtigen“ Haustechniksystem von ELV, dem FS20-System, gab es mehrere solcher Signalgeber, die – per Funk angesteuert – bei zugeordneten Ereignissen entweder vorher in einem Speicher oder auf einer wechselbaren Speicherkarte abgelegte Töne, Texte und andere Soundfiles in Kombination mit einer Signalleuchte abspielten (Bild 1).

Auch im Homematic System gibt es einen solchen Kombisignalgeber, der gegenüber der FS20-Technik bereits batteriebetrieben ist und mitgenommen werden kann, wenn man sich woanders aufhält. Er war bereits sehr flexibel in das Smart Home System einreihbar und bildet zu einem gewissen Grad auch die technische Grundlage für das hier vorgestellte Gerät für das Homematic IP System. Das legt allerdings nochmals in der Technik und im Funktionsumfang zu.



Bild 1: Einer der „Urahn“ des neuen HmIP MP3P, der FS20-Signalgeber FS20 SIG2, der seine Soundfiles von einer Speicherkarte lädt.

Zunächst finden wir hier die bewährte Lösung mit auf einer Speicherkarte abgelegten MP3-Files, die dem Betreiber ja im Gegensatz zu fest programmierten Tonsignalen die völlige Freiheit gibt, wie er bestimmte Ereignisse akustisch melden kann. Das können Sprachmeldungen ebenso sein wie markante Warnsignale, eine Melodie zum Wecken oder Terminerinnerungen – hier gibt es nur die Einschränkung der Speichergröße der Speicherkarte.

So weit findet man hier Bekanntes. Neu sind einige andere Features, allen voran die neue Art der optischen Signalisierung. Auch bei den technischen Vorgängern gab es relativ einfache Signalisierungsmöglichkeiten über Leucht- und Blinksignale, auch in mehreren Farben. Beim Homematic IP Kombisignalgeber gibt es eine ganz neue Art der optischen Signalisierung. Hier finden wir in einem umlaufenden Leuchtrahmen eine Anordnung von neun leistungsstarken RGB-LEDs, die den Leuchtrahmen in verschiedenen Farben leuchten und blinken lassen. Hier stehen ab Werk sieben vordefinierte Leuchtfarben zur Verfügung. Und als besonderes optisches Highlight läuft der jeweilige Lichteffect nach oben aus, sodass ein der modernen LED-Technik angemessenes Leuchtbild entsteht. Welche Möglichkeiten sich mit einem solch universellen Gerät eröffnen, erkennt der kreative Anwender sofort.

Schließlich gibt sich der HmIP Kombisignalgeber auch bei der Wahl des Einsatzortes flexibel. Einmal kann er dank eines Netzteilanschlusses kostengünstig stationär betrieben werden, andererseits ist er auch mit kräftigen und somit langen Betrieb garantierenden Batterien bestückbar. So kann man ihn auch völlig mobil betreiben und in den Garten oder auf den Balkon mitnehmen, um keinen Besucher zu verpassen, falls das Gerät als Haustürgong arbeiten soll.

Hier kann der Signalgeber im Übrigen den ebenfalls in dieser Ausgabe des ELV Journals vorgestellten HmIP Türklingelender ergänzen. Oder er meldet mit einem markanten Tonsignal oder einer Sprachmeldung, dass die Waschmaschine im Keller den Waschgang beendet hat.

In der Nähe der Haustür platziert, kann der optische Signalgeber vor dem Verlassen des Hauses über eine bestimmte Lichtfarbe oder ein Leuchtmuster z. B. signalisieren, dass noch ein Fenster offen ist. Dank der umfangreichen Konfigurationsmöglichkeiten

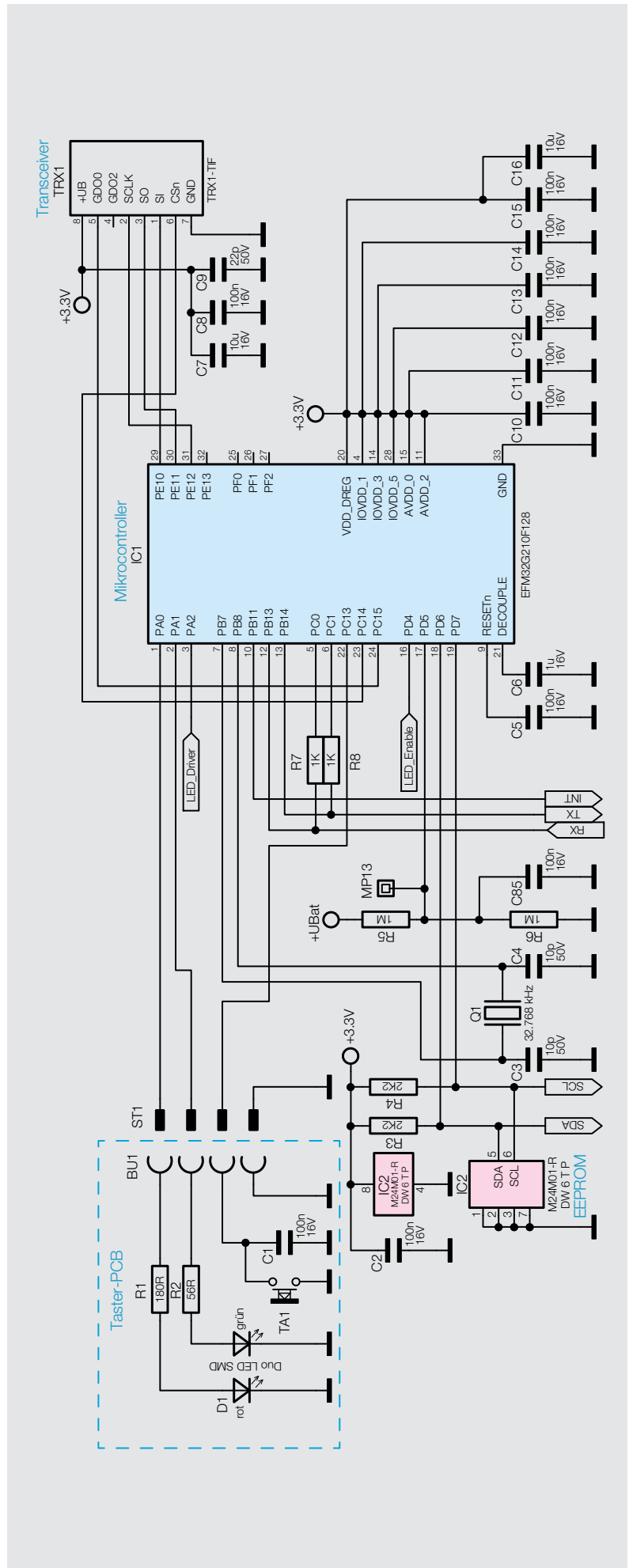


Bild 2: Schaltbild HmIP Hauptcontroller





über die Homematic IP App und erst recht über eine Homematic Zentrale ergeben sich hier unendliche Möglichkeiten. Ob die per Funktaster nach dem Aufhängen der Wäsche im Freien aktivierbare Regenansage, die für Menschen mit eingeschränktem Hörvermögen markante optische Signalisierung der Haustürklingel, unterschiedliche Signale für mehrere Hauseingänge – hier fällt einem vieles ein. Denn man kann eben die unterschiedlichsten Signale, Ansagen und Lichtmuster gleichzeitig zuordnen, dank des inzwischen bei zahlreichen HmIP Komponenten integrierten Konfigurationsspeichers für zeitgesteuerte Aktionen sind die eben auch direkt in Zeitsteuerungen einbindbar. Ein letztes praktisches Beispiel: Die Waschmaschinen-Fertig-Meldung erfolgt akustisch, aber gerade ist niemand zu Hause, etwa kurz einkaufen. Dann kann man die Meldung durchaus mit einer bestimmten Leuchtanzeige ergänzen, die so konfiguriert wird, dass sie nach der eigentlichen Sofortmeldung noch ein, zwei Stunden stehen bleibt oder womöglich erst nach Betätigen eines Quittungstasters bei der Waschmaschine löscher ist. Denn gerade bei Anbindung an eine Homematic Zentrale, z. B. der CCU3, ergeben sich hier grenzenlose Verknüpfungsmöglichkeiten.

Kommen wir damit zu der ebenfalls sehr interessanten Technik des Gerätes.

## Schaltung

Die recht umfangreiche Schaltung des Gerätes ist zur besseren Übersicht in mehrere Funktionsgruppen aufgeteilt, die später auf zwei Platinen Platz finden.

### Der Hauptcontroller

In Bild 2 ist der Hauptcontroller IC1 zu sehen, er übernimmt die Ansteuerung des Funkmoduls TRX1, des Systemtasters TA1 und der dazugehörigen Duo-LED. Taster und LED befinden sich auf einer separaten

Platine, die über die Stift- und Buchsenleiste ST1 + BU1 verbunden werden.

Des Weiteren wird von dem Hauptcontroller über einen I<sup>2</sup>C-Bus die Beleuchtung des Leuchtrahmens gesteuert. Näheres dazu erläutern wir in der Beschreibung der RGB-LED-Ansteuerung.

Für die Speicherung der Konfiguration ist ein externer EEPROM-Baustein (IC2) ebenfalls über I<sup>2</sup>C angeschlossen.

Damit der Controller auch für Zeitsteuerungen einsetzbar ist und gleichzeitig im Ruhebetrieb möglichst stromsparend arbeiten kann, erhält er über den Uhrenquarz Q1 ein adäquates Taktsignal.

### Der Audioteil

Die Verarbeitung und Ausgabe der Audiodaten übernimmt ein separater Controller (IC5, MP3-Coprozessor), der über drei Datenleitungen mit dem Hauptprozessor kommuniziert. Dieser Schaltungsabschnitt ist in Bild 3 zu sehen. Zusätzlich zu diesem Controller sind dort die microSD-Karte, der MP3-Decoder-Chip IC6 und der Audioverstärker IC4 zur Audio-Funktionsgruppe zusammengefasst.

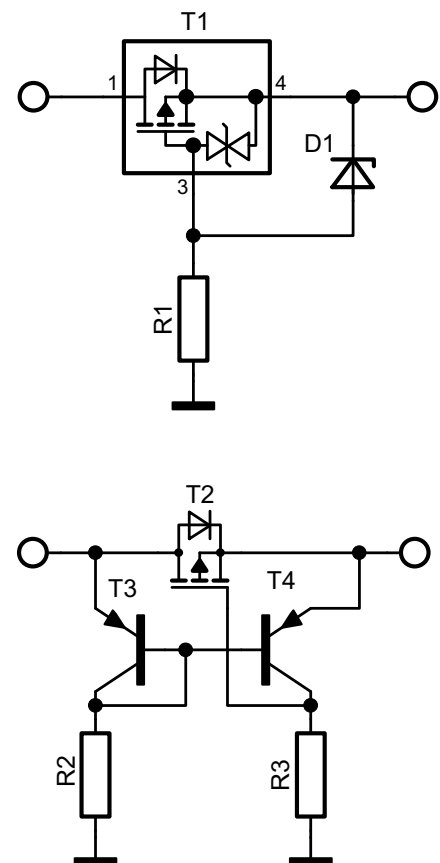
Der Controller IC5 verwaltet die microSD-Karte, liest von dort die MP3-Dateien und schickt die Daten weiter zum MP3-Decoder IC6. Dieser erzeugt dann aus dem digitalen Datenstrom mit einer hochqualitativen D/A-Wandlung eine analoge Ausgangsgröße. Dabei werden die über R30/R31 und C58/C59 ausgegebenen Stereo-Ausgangssignale über das Wider-

### Die ideale Diode

Zum Schutz einer Schaltung vor Verpolung hat sich das Einfügen eines MOSFETs in die Stromzuführung durchgesetzt. Er stellt durchgeschaltet in Durchlassrichtung einen nur sehr geringen Widerstand dar ( $R_{DS(on)}$ ), der einen nur sehr geringen Spannungsabfall (Drop-out) in Richtung Last verursacht. Dabei wird die interne Diode des MOSFETs überbrückt. Würde die Stromrichtung umgekehrt verlaufen, sperrt die Diode und verhindert einen Stromfluss in Richtung der Stromquelle. Im nebenstehenden Bild oben ist eine praktische Schaltung dieser Art zu sehen.

Wollen wir jedoch zwei Spannungsquellen, wie bei unserem Kombisignalgeber, über jeweils eine solche Schaltung kombinieren, kann es bei der Falschpolung einer der Spannungsquellen dazu kommen, dass aufgrund der nun umgekehrten Stromflussrichtung (negative Drain-Source-Spannung) aus der einen Spannungsquelle der MOSFET durchgeschaltet wird. Also muss in beiden Fällen verhindert werden, dass diese nicht gewollte Durchschaltung der Source-Drain-Strecke des MOSFETs erfolgt. Das realisiert man über einen sogenannten Stromspiegel (unteres Bild rechts). Hier werden zwei identische Transistorstromquellen, gebildet durch zwei PNP-Transistoren, so gekoppelt, dass der rechte Zweig immer einen identischen Strom zum linken Zweig erzeugt – er wird quasi kopiert. Damit steuert er das Gate des MOSFETs immer so an, dass dieser sperrt, wenn eine negative Spannung am Eingang der Schaltung anliegt.

Die Gesamtschaltung kann als ideale Diode betrachtet werden, denn bei einer Spannung in Sperrrichtung der Diode wird der MOSFET automatisch gesperrt und in Flussrichtung wird die Diode über den MOSFET automatisch überbrückt, sodass kein Spannungsabfall über die Diode stattfindet.



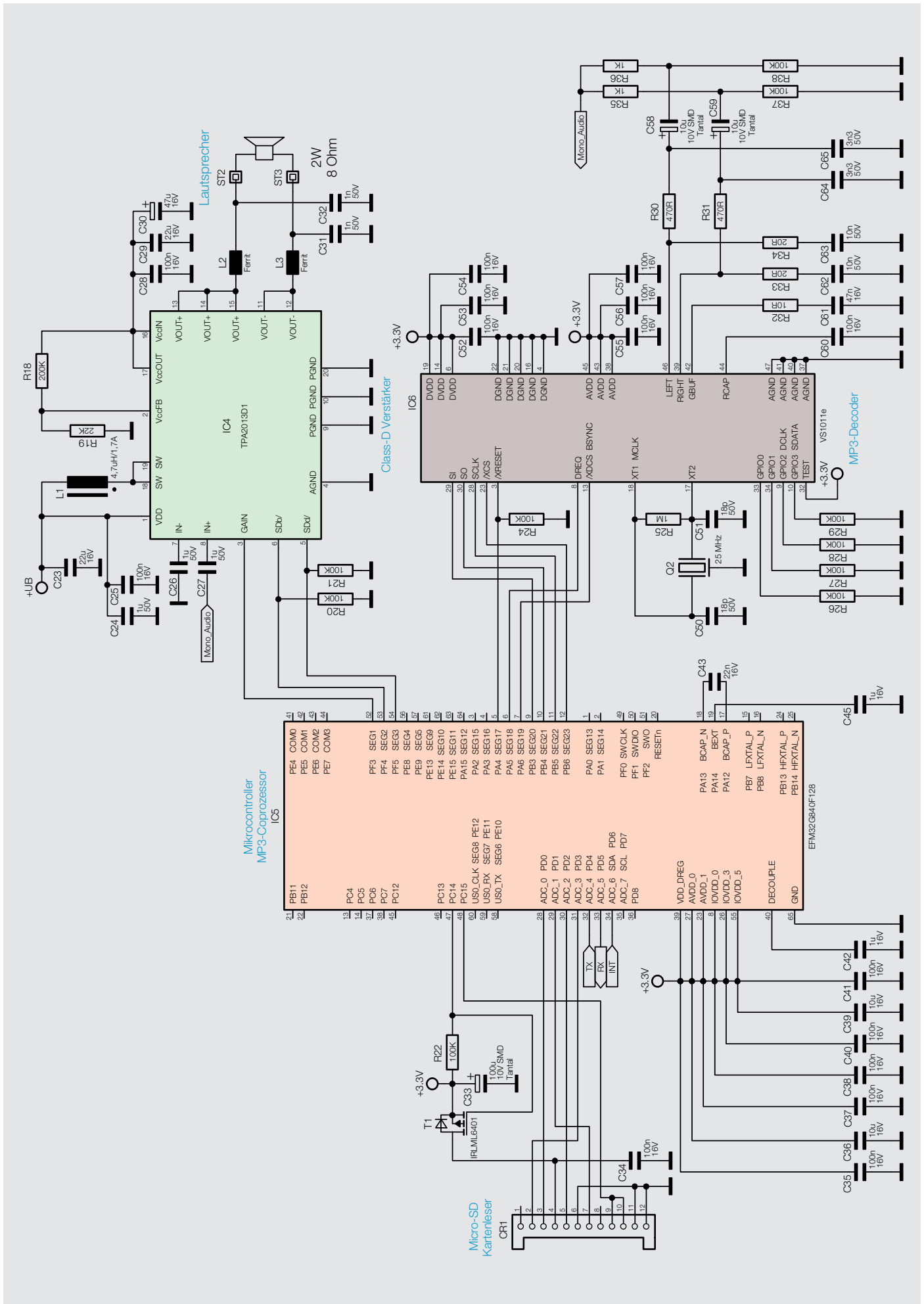


Bild 3: MP3-Coprocessor mit MP3-Decoder und Audio-Verstärker



standsnetzwerk R35 bis R38 zu einem Monosignal gewandelt, das an den Audioverstärker IC4, einen Class-D-Verstärker geht.

Das so verstärkte Audiosignal wird auf einem leistungsstarken Lautsprecher ausgegeben. Der Verstärkerbaustein IC4 vom Typ TPA2013D1 stammt vom Hersteller Texas Instruments, er liefert nominell bis zu 2,2 W an 8 Ω. Das Mono-Audiosignal gelangt via C27 über den differentiellen Eingang IN+ an den Verstärker. Der zweite Eingang IN- ist über C26 mit Masse verbunden, so wird der differentielle Eingang ordnungsgemäß abgeschlossen. Über den Eingang GAIN erfolgt die Lautstärkeeinstellung über eine von IC5 gelieferte Steuerspannung. Dieser steuert auch die Steuereingänge für die Abschaltung des internen Boost-Converters ( $\overline{SDd}$ ) und des Verstärkers selbst ( $\overline{SDd}$ ) an. Dabei wird je nach aktueller Aufgabe des Gesamtgerätes der Boost-Converter und der Verstärkertrakt ab- und zugeschaltet. Durch dieses Verfahren kann eine hohe Energieeinsparung erzielt werden, wenn das Audiomodul nicht gebraucht wird.

Der interne Boost-Converter des Verstärkerbausteins sorgt mithilfe der Induktivität L1 für die interne Spannungserzeugung des Verstärkers aus der Betriebsspannung UB. So kann der Verstärker auch bei der relativ geringen Betriebsspannung und im Falle der Batterieversorgung auch bei absinkender Batteriespannung die volle Ausgangsleistung erzeugen. Mithilfe der beiden Widerstände R18 und R19 am Feedback-Pin VccFB wird die Ausgangsspannung des Boost-Converters eingestellt, und an VccOUT/VccIN steht die über C28 bis C30 stabilisierte und entstörte interne Betriebsspannung für die H-Brücke der Verstärkerendstufe bereit. Die Endstufe besteht wie gesagt aus einer H-Brückenschaltung. Der Lautsprecherausgang hat somit keinen direkten Massebezug.

Normalerweise werden bei einem Class-D-Verstärker aufwendige Filter eingesetzt, um die Audioinformation aus dem Digitalsignal zu filtern und Störaussendungen zu vermeiden. Es gibt aber auch eine kostengünstige Lösung, bei der diese Filter eingespart werden (Filterfree). In diesem Fall wandelt der angeschlossene Lautsprecher das digitale Signal in ein analoges, hörbares Signal um. Die an den Ausgängen eingesetzten Filter L2/C32 und L3/C31 unterdrücken allein die Oberwellen der Grundfrequenz.

### Die RGB-LED-Ansteuerung

In Bild 4 ist die Ansteuerung der RGB-LEDs für den Leuchtrahmen und die zugehörige Spannungsversorgung zu sehen.

Die LEDs werden über einen I<sup>2</sup>C-LED-Treiber (IC3) gesteuert, der eine Stromsenke mit einstellbarem Strom und PWM-gesteuerten Ausgängen bereitstellt.

Über R17 wird der maximale Referenzstrom festgelegt. Intern kann der Strom noch programmiert werden, jedoch nicht mehr höher als durch R17 vordefiniert.

An den Ausgängen sind jeweils drei LEDs in Reihe an den Treiber angeschlossen.

Um die drei LEDs mit einer Flussspannung von je 3,6 V in Reihe betreiben zu können, wird eine Versorgungsspannung von ca. 10,8 V benötigt. Diese

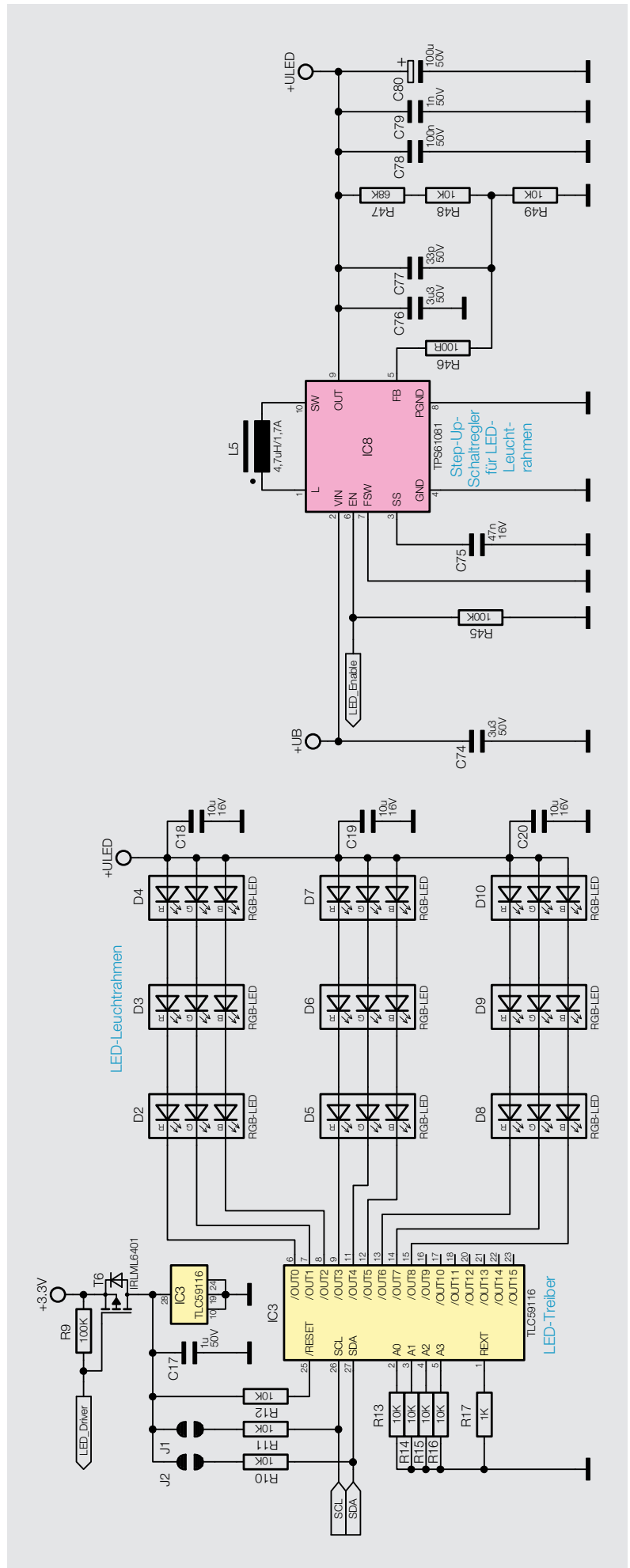


Bild 4: Das Schaltbild der Leuchtrahmenansteuerung mit Step-up-Schaltregler



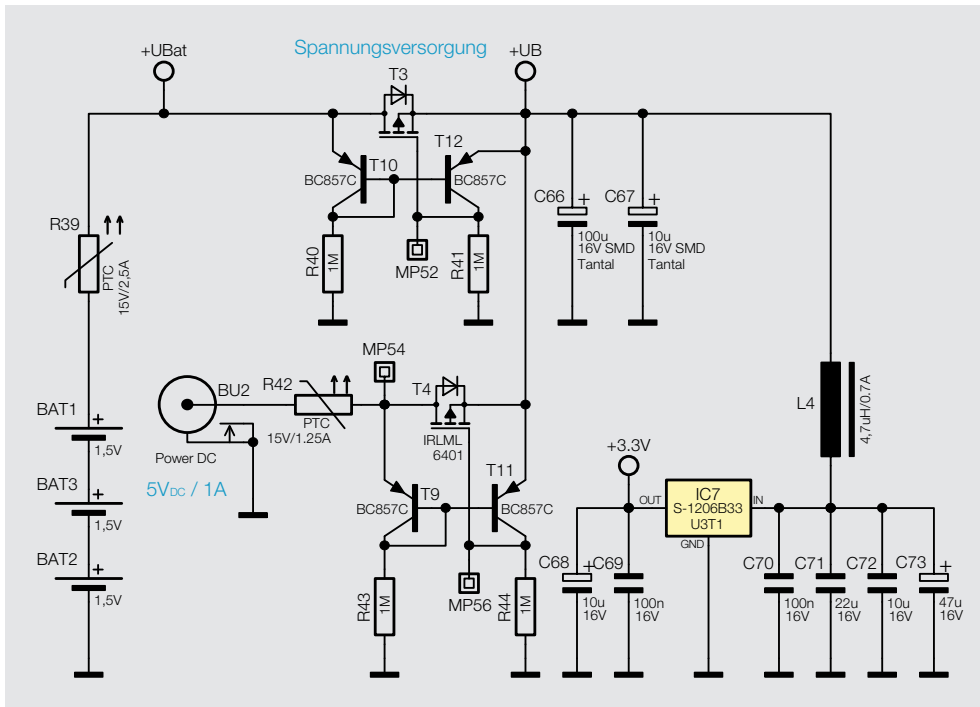


Bild 5: Das Schaltbild für die Spannungsversorgung

wird durch den Step-up-Schaltregler IC8 mit seiner Beschaltung aus Spule L5 und Pufferkondensatoren erzeugt, über die Widerstandskette R46 bis R49 wird die Ausgangsspannung auf 10,8 V eingestellt.

Der Schaltregler wird nur bei Bedarf über den Enable-Pin vom Hauptcontroller IC1 aktiviert, sodass bei Nichtbenutzung nur eine sehr geringe Stromaufnahme von unter 1 µA entsteht.

### Die Spannungsversorgung

Die Spannungsversorgung (Bild 5) erfolgt wahlweise aus einem externen 5-V-Netzteil über BU2 oder drei Batterien des Typs Baby/C/LR14 (BAT1 bis BAT3). Die PTCs R39 und R42 dienen als Überstromschutz, sie begrenzen die Stromaufnahme bei Fehlfunktionen/Defekten des Gerätes. Die Schaltungen aus T3 bzw. T4 und T9 bis T12 bilden jeweils eine ideale Diode (siehe „Elektronikwissen“), sie erledigen die verlustarme automatische Umschaltung zwischen den Versorgungsspannungen und

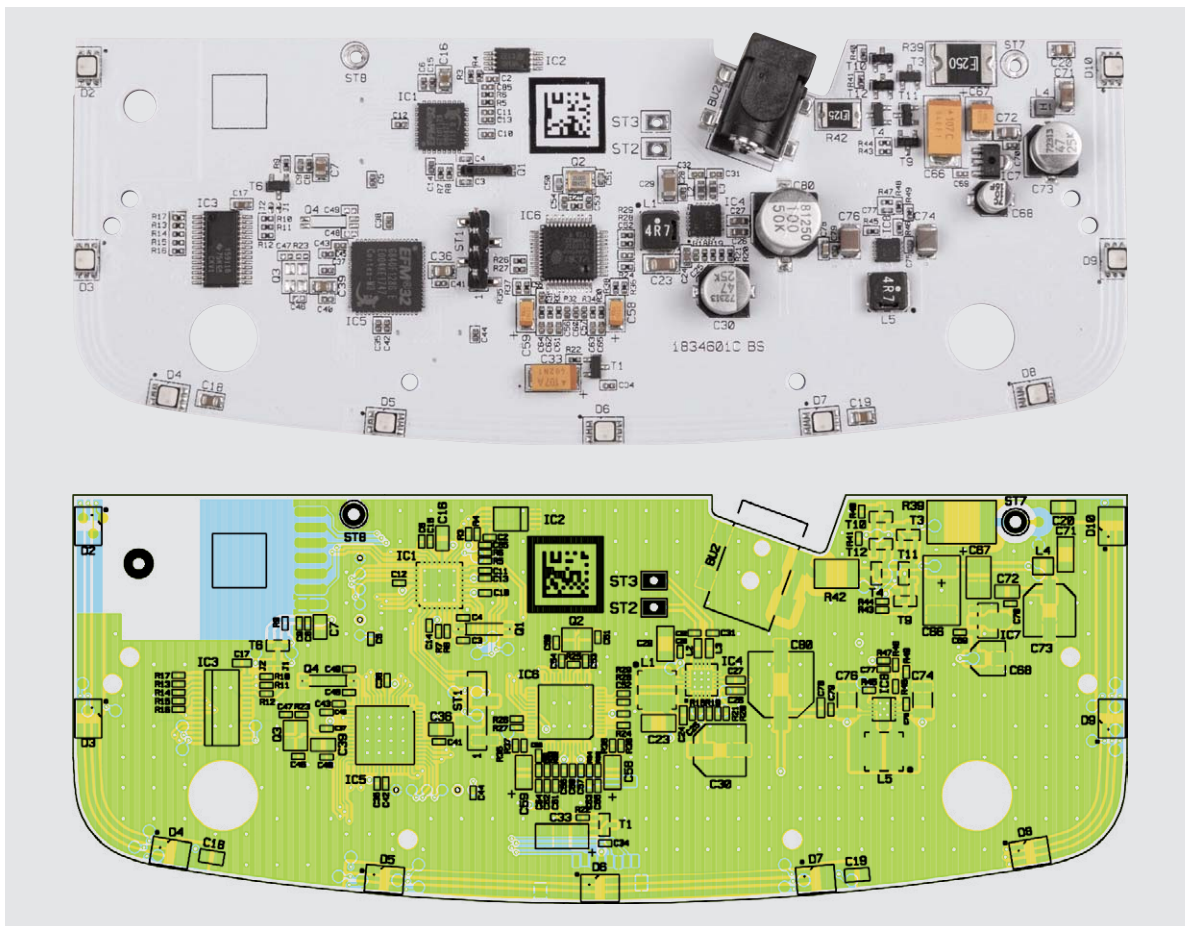


Bild 6a: Platinenfoto der Bestückungsseite der Basisplatine mit zugehörigem Bestückungsplan



Bild 6b:  
Platinenfoto  
der Lötseite der  
Basisplatine mit  
zugehörigem  
Bestückungsplan



verhindern einen Stromrückfluss in die Batterien bei angeschlossenem Netzteil. Gleichzeitig dienen sie als Verpolungsschutz.

Die Spannungsversorgung der Controller und der SD-Karte erfolgt über einen Linearregler (IC7). Der hier eingesetzte Linearregler hat nur eine sehr geringe Drop-out-Spannung und eine geringe Ruhestromaufnahme, weshalb er für den Batteriebetrieb hier bestens geeignet ist.

Damit ist die Schaltungsbeschreibung abgeschlossen und wir kommen zum Nachbau des Gerätes.

### Nachbau

Die Platine wird mit allen SMD-Komponenten bestückt geliefert. Als Lötarbeiten fallen lediglich das Auflöten des Funkmoduls und das Herstellen der notwendigen Kabelverbindungen an.

Zunächst ist die Bestückung der beiden Platinen auf Bestückungs- und Lötfehler vorzunehmen, dabei

helfen die Platinenfotos und Bestückungspläne in Bild 6a und Bild 6b und Bild 7, die Stücklisten und der Bestückungsdruck auf den Platinen.

Wir beginnen mit der Bestückung und dem Verlöten des Funkmoduls, wie dies in Bild 8 zu sehen ist. Die Antenne des Funkmoduls muss durch das Loch in der Basisplatine geführt werden und das Funkmodul in dem gekennzeichneten Bereich plan auf der Platine aufliegen, danach kann es angelötet werden, indem man die Kontaktflächen des Moduls mit den

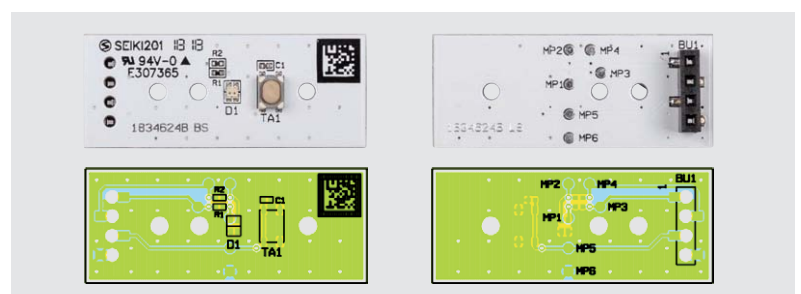


Bild 7: Die Platinenfotos der Tasterplatine und die zugehörigen Bestückungspläne



Bild 8: So erfolgt die Bestückung des Funkmoduls, nachdem die Antenne durch das zugehörige Loch in der Basisplatine (links) geführt wurde.

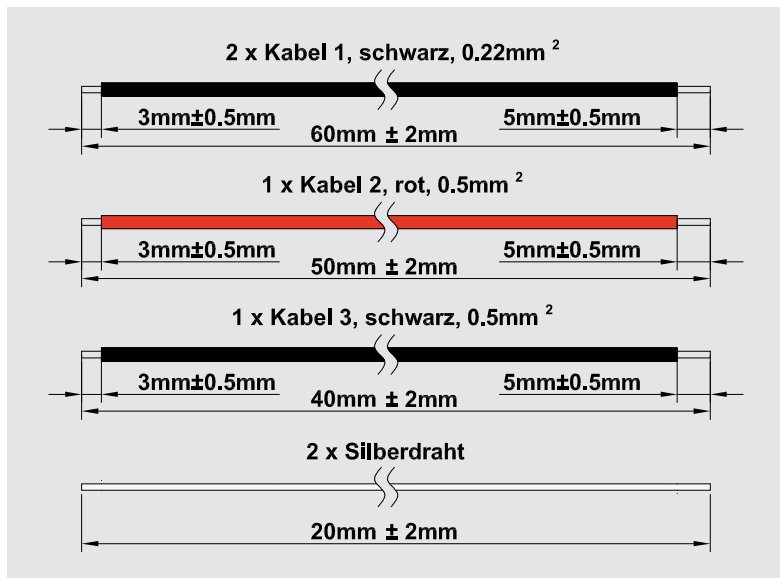


Bild 9: So sind die Kabel für die Verdrahtung des Gerätes vorzubereiten.

korrespondierenden Löt pads der Platine verlötet. Dabei hilft es, wenn man zunächst die beiden äußeren Pads verlötet, um danach die Lage des Funkmoduls nochmals zu kontrollieren (gerade und plan) und ggf. durch kurzes Lösen eines Löt pads mit der Löt kolben spitze zu korrigieren. Danach kann man problemlos alle anderen Pads verlöten.

Bevor wir nun die Kabelverbindungen herstellen können, sind die beiliegenden Kabel zunächst entsprechend Bild 9 vorzubereiten. Dabei werden an den Enden jeweils 3 mm bzw. 5 mm abisoliert und verzinnt.

Die Kabel werden nun zuerst mit der Basisplatine, wie in Bild 10 zu sehen, verlötet und das rote Kabel nach dem Verlöten mit etwas Heißkleber auf der Oberseite der Platine gegen Lösen gesichert.

Jetzt bereiten wir die Batteriekontakte vor, dabei ist zu beachten, dass es zwei verschiedene Batteriekontakte (Bild 11) gibt. Die Kontakte werden, wie in Bild 12 zu sehen, in das Batteriefach eingesetzt.

**Widerstände:**

10 Ω/SMD/0402	R32
20 Ω/SMD/0402	R33, R34
100 Ω/SMD/0402	R46
470 Ω/SMD/0402	R30, R31
1 kΩ/SMD/0402	R7, R8, R17, R35, R36
2,2 kΩ/SMD/0402	R3, R4
10 kΩ/SMD/0402	R10–R16, R48, R49
22 kΩ/SMD/0402	R19
68 kΩ/SMD/0402	R47
100 kΩ/SMD/0402	R9, R20–R22, R24, R26–R29, R37, R38, R45
200 kΩ/SMD/0402	R18
1 MΩ/SMD/0402	R5, R6, R25, R40, R41, R43, R44
PTC/2.5A/15 V/SMD/2920	R39
PTC/1.25 A/16 V/SMD/1812	R42

**Kondensatoren:**

10 pF/50 V/SMD/0402	C3, C4
18 pF/50 V/SMD/0402	C50, C51
22 pF/50 V/SMD/0402	C9
33 pF/50 V/SMD/0402	C77
1 nF/50 V/SMD/0402	C31, C32, C79
3,3 nF/50 V/SMD/0402	C64, C65
10 nF/50 V/SMD/0402	C62, C63
22 nF/16 V/SMD/0402	C43
47 nF/16 V/SMD/0402	C61, C75
100 nF/16 V/SMD/0402	C2, C5, C8, C10–C15, C25, C28, C34, C35, C37, C38, C40, C41, C44, C52–C57, C60, C69, C70, C85
100 nF/50 V/SMD/0603	C78
1 μF/16 V/SMD/0402	C6, C42, C45
1 μF/50 V/SMD/0603	C17, C24, C26, C27
3,3 μF/50 V/SMD/3225	C74, C76
10 μF/10 V	C58, C59
10 μF/16 V/SMD/0805	C7, C16, C18–C20, C36, C39, C72
10 μF/16 V/SMD	C67
10 μF/16 V	C68
22 μF/16 V/SMD/1206	C23, C29, C71
47 μF/16 V	C30, C73
100 μF/10 V	C33
100 μF/16 V/SMD/tantal	C66
100 μF/50 V	C80

**Halbleiter:**

ELV171611/SMD	IC1
Serial EEPROM (I <sup>2</sup> C)	IC2
TLC59116IPWR/SMD/TI	IC3
TPA2013D1/Audio-Verstärker/Mono, mit Step-up-Wandler/SMD	IC4
ELV171610/SMD	IC5
VS1011e	IC6
Low Drop-out Voltage Regulator/3,3 V	IC7
TPS61081DRCT/SMD/TI	IC8
Transistor/IRLML6401/SMD	T1, T3, T4, T6
Transistor/BC857C/SMD	T9, T10–T12
LED/RGB/SMD	D2–D9, D10

**Sonstiges:**

Quarz, 32.768 kHz, SMD	Q1
Quarz, 25.000 MHz, SMD	Q2
Speicherdrosseln, SMD, 4,7 μH/1,7 A	L1, L5
Chip-Ferrite, 300 Ω bei 100 MHz, 0603	L2, L3
Speicherdrossel, SMD, 4,7 μH/ 0,7 A	L4
Sender-/Empfangsmodul TRX1-TIF, 868 MHz	TRX1
Hohlsteckerbuchse, 6,5/2,0 mm, SMD	BU2
Stiftleiste, 1x 4-polig, 18 mm, gerade, SMD	ST1
microSD-Kartenhalter	CR1
Lautsprecher, 8 Ω/2 W, ø 50 mm	LS1
Flexible Leitung, ST1 x 0,22 mm <sup>2</sup> , schwarz	
Schaltdraht, blank, versilbert	
Flexible Leitung, ST1 x 0,5 mm <sup>2</sup> , rot	
Flexible Leitung, ST1 x 0,5 mm <sup>2</sup> , schwarz	
Gehäuseoberenteil, weiß, bedruckt	
Gehäuseunterteil, weiß	
Batteriefachdeckel, weiß	
Batteriefach, grau, bedruckt	
Lichtleiter, bedruckt	
Beleuchtungsring	
Batteriekontakte Plus	
Batteriekontakte Minus	
Gewindeformende Schrauben, 1,8 x 8 mm, Torx T6	
Gehäusefüße, 5 x 1,6 mm, selbstklebend, weiß	





Bild 10: Die vorbereiteten Kabel für den Anschluss der Stromversorgung und des Lautsprechers werden wie hier gezeigt mit der Basisplatine verlötet.

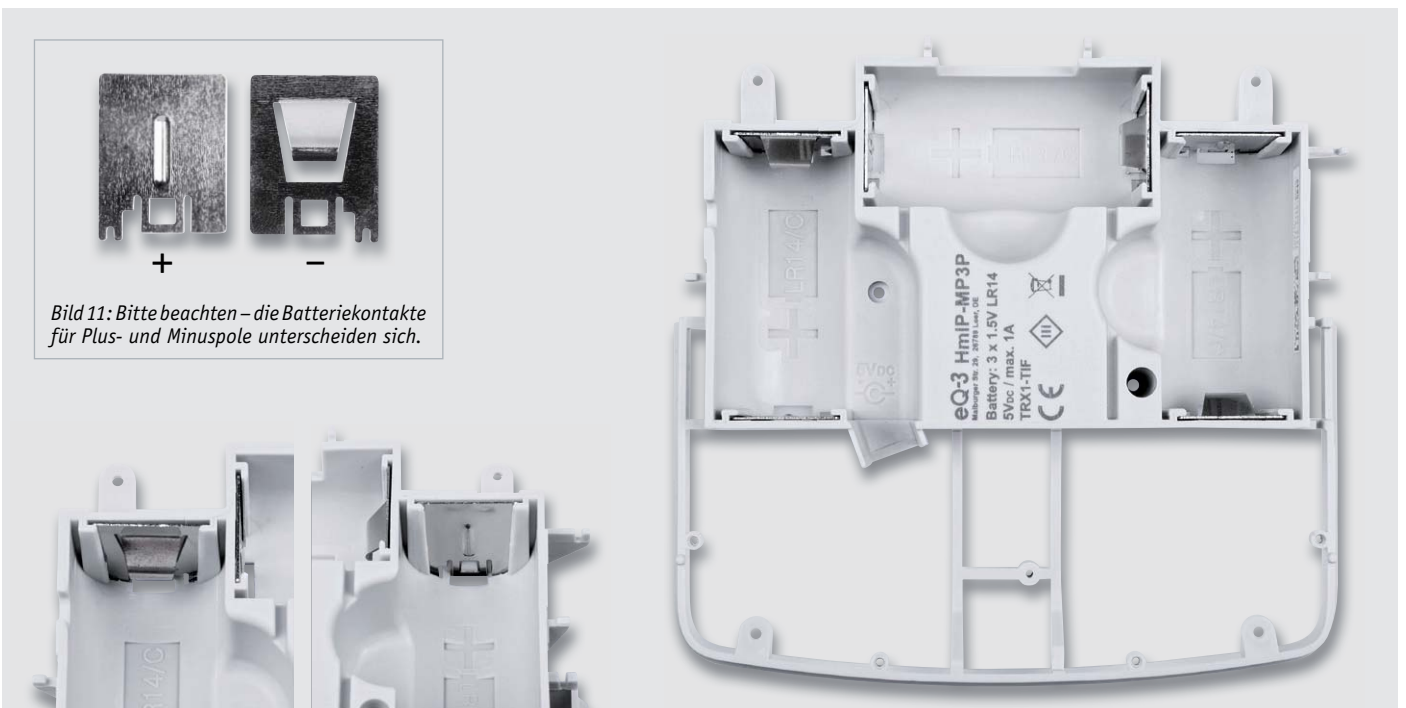
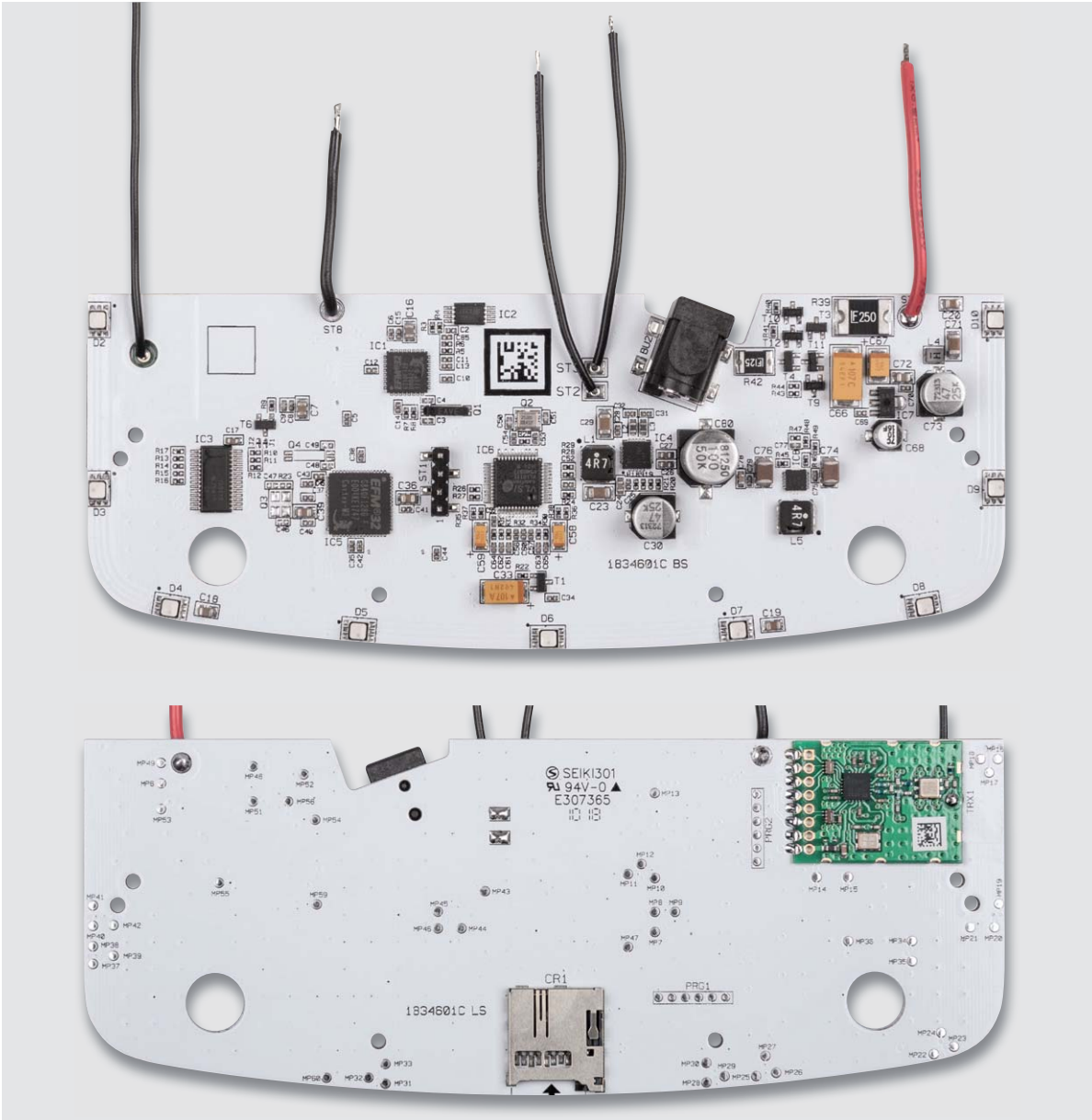


Bild 11: Bitte beachten – die Batteriekontakte für Plus- und Minuspol unterscheiden sich.

Bild 12: Die Batteriekontakte sind, wie hier zu sehen ist, bis zum Einrasten einzusetzen.

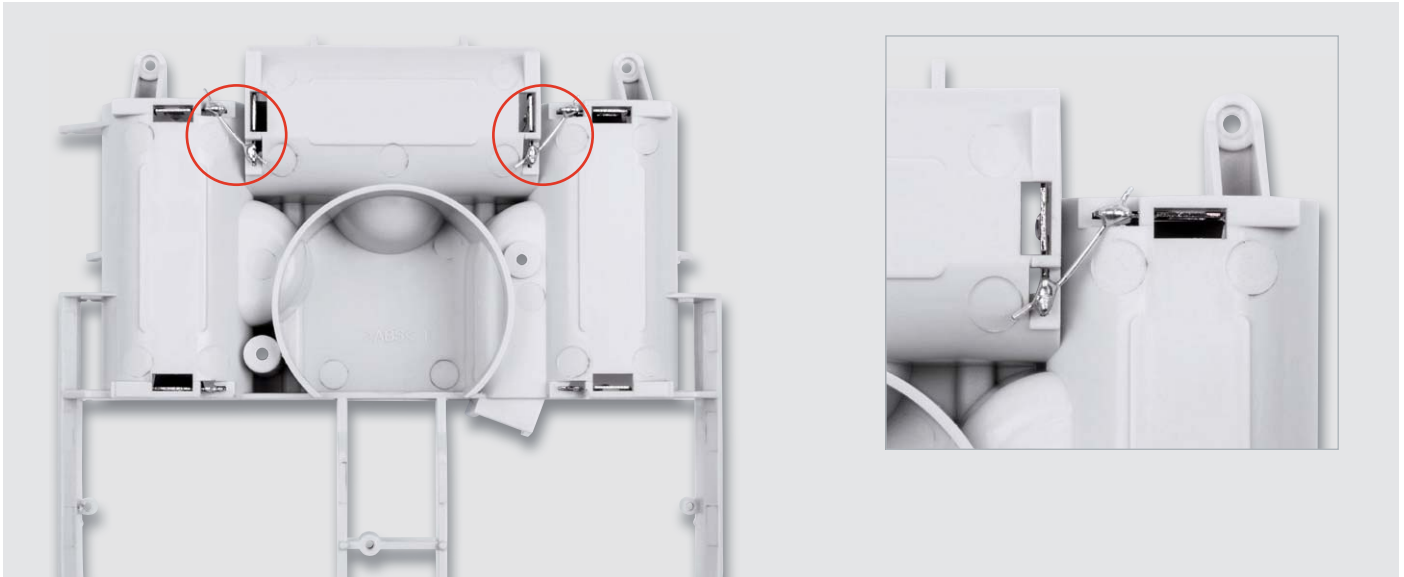


Bild 13: Die hinteren Batteriekontakte sind mit kurzen Silberdrahtstücken zu verbinden.

Dabei sind sie so weit einzuschieben, dass sie in die zugehörigen Gehäusenasen einrasten.

Dem folgt das Verbinden der hinteren Batteriekontakte mit kurzen Silberdrahtstücken, wie Bild 13 zeigt. Nun legt man die Basisplatine, wie in Bild 14 zu sehen, auf das untere Ende des Batteriehalters auf und befestigt es mit vier Schrauben. Die Antenne des Funkmoduls ist dabei in die zugehörigen Halter zu drücken, sodass sie eine definierte Lage hat.

Nun verbindet man die Batterieanschlusskabel, wie in Bild 15 gezeigt, mit den entsprechenden Batteriekontakten und lötet den Lautsprecher

an die zugehörigen Kabel. Beim Lautsprecheranschluss muss hier keine Polarität beachtet werden. Zum Anlöten kann der Lautsprecher umgekehrt auf das Kunststoffteil gelegt und anschließend umgedreht in die Mulde gelegt werden (Bild 15 rechts).

Zum Abschluss der Platinenmontage steckt man nun die Tasterplatine auf die Stiftleiste der Basisplatine und fixiert diese mit einer Schraube. Danach legt man die Kombination aus Batteriefach und Platine in die Gehäuseunterschale (Bild 16).

Danach erfolgt das Aufsetzen des Leuchtrahmens (Bild 17), wobei darauf zu achten ist, dass sich die erhabene Nase des Rahmens an der Oberseite befindet, gefolgt vom Aufsetzen der Gehäuseoberschale. Hier muss man auf den richtigen Sitz des Lautsprechers in der Lautsprechermulde und die korrekte Auflage des Leuchtrahmens achten.

Jetzt dreht man das Gerät vorsichtig um und verbindet die Gehäusehälften mit insgesamt sechs Schrauben, zwei im Batteriefach neben dem Lautsprecher und vier in den Gehäuseecken (Bild 18). Den Abschluss der Montage bilden die Kontrolle des korrekten Zusammenbaus, das Einsetzen des Batteriefachdeckels und das Aufkleben der vier Gehäusefüße entsprechend Bild 19.

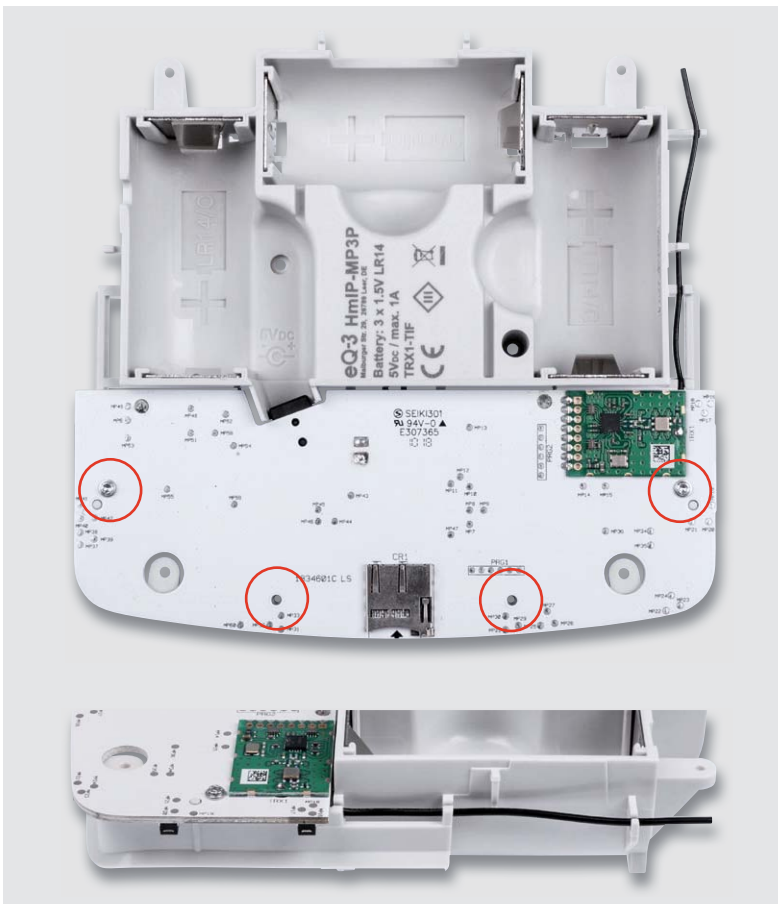


Bild 14: Hier ist zu sehen, wie die Basisplatine eingelegt und befestigt wird und wie die Antenne des Funkmoduls zu fixieren ist.

**Widerstände:**

56 $\Omega$ /SMD/0402	R2
180 $\Omega$ /SMD/0402	R1

**Kondensatoren:**

100 nF/16 V/SMD/0402	C1
Duo-LED/rot/grün/SMD	D1

**Sonstiges:**

Taster mit 0,9 mm Tastknopf,	
1x ein, SMD, 2,5 mm Höhe	TA1
Buchsenleiste, 1x 4-polig, SMD, 5 mm	BU1

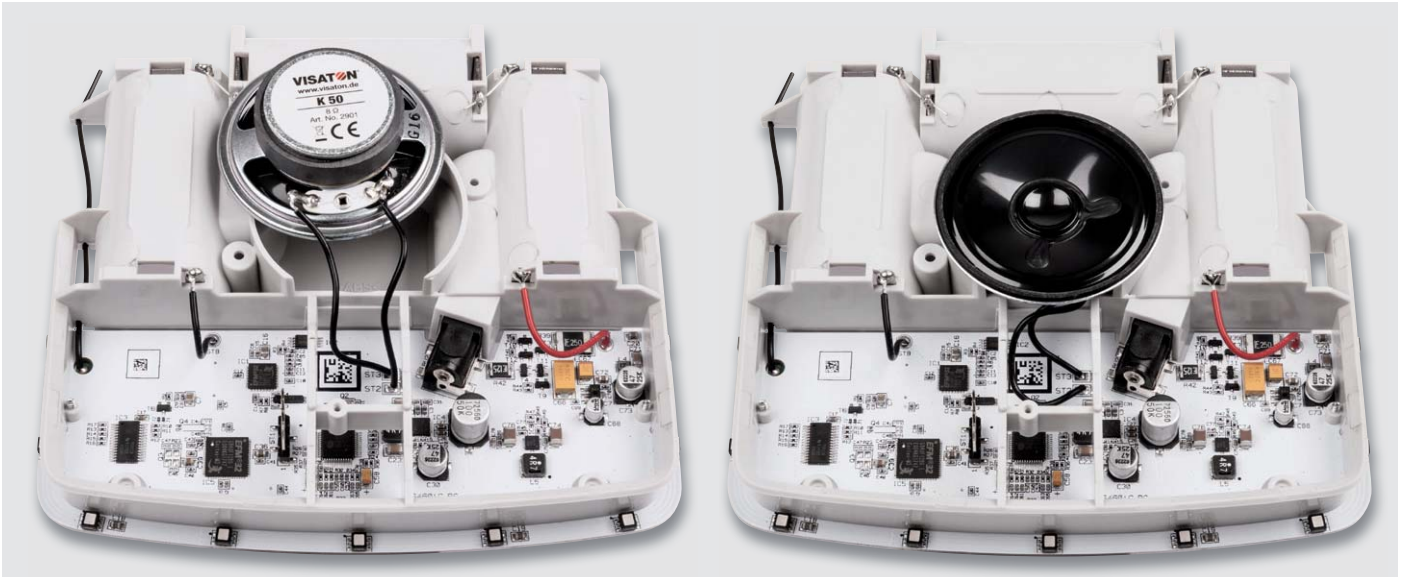


Bild 15: Die Verdrahtung des Gerätes, rechts ist die endgültige Lage des Lautsprechers zu sehen.



Bild 16: Die Platinenmontage wird mit dem Aufstecken der Tasterplatine komplettiert.



Bild 17: So wird der Leuchtrahmen aufgelegt. Die Nase des Rahmens muss oben liegen.



Bild 18: Die Gehäuseteile werden mit insgesamt sechs Schrauben verbunden.



Bild 19: Mit dem Aufkleben der Gehäusefüße und dem Einsetzen des Batterie-fachdeckels ist die Montage komplett.



Um das Gerät betriebsbereit zu machen, sind drei LR14-Batterien polrichtig, wie in Bild 20 gezeigt, einzulegen bzw. ist der Netzteilstecker eines 5V/1A-Netzteils einzustecken. Dabei ist dessen Leitung, wie in Bild 20 links zu sehen, in die zugehörige Gehäusenut einzulegen.

In Bild 21 sind die einzelnen Montageschritte noch einmal in einer Zeichnung dargestellt.

Bild 22 zeigt das fertig montierte Gerät in verschiedenen Ansichten.



Bild 20: Hier sind die Lage des Steckers und der Zuleitung des Netzteils sowie ein richtig eingelegter Batteriesatz zu sehen.

## Konfiguration und Bedienung

Die verwendete microSD-/SDHC-Karte muss im FAT32-Dateisystem formatiert sein. Erkennt das Gerät die Karte nicht, erfolgt eine Fehlermeldung in der Zentrale/App und es wird bei Bedarf ein internes Soundfile abgespielt.

Die zu verwendenden Files sind auf dem PC mit einem Präfix (Ziffern 001 bis 255) zu versehen, damit die Verwaltung über die Homematic IP App bzw. die Homematic Zentrale mit eindeutiger File-Zuweisung erfolgen kann. Ein Beispiel dafür: Lied1.mp3 ist in 001\_Lied1.mp3 umzubenennen und ist so für das Gerät nutzbar. Sehr hilfreich ist eine direkte Namenszuweisung zu bestimmten Funktionen, z. B. 012\_Partyalarm.mp3.

Zu beachten ist auch, dass die Dateien auf der Speicherkarte im Root-Verzeichnis und nicht in einem Ordner abzulegen sind. Die File-Länge ist nicht begrenzt, lediglich der Speicherplatz auf der Speicherkarte und die Dauer des Suchens der Dateien setzt hier Grenzen.

Die Files sind als Mono- oder Stereofiles speicherbar.

Im ID3-Tag der Soundfiles dürfen keine Bilder wie Cover usw. enthalten sein. Diese lassen sich mit geeigneten Programmen wie z. B. Audacity [1] entfernen.

Die Soundfiles sollten keine extremen Dynamikschwankungen bzw. Pegelspitzen enthalten, die ein Übersteuern des Verstärkers und damit eventuelle Verzerrungen oder gar Aussetzer auslösen. Es ist anzuraten, die Soundfiles mittels eines geeigneten Programms wie Audacity oder MP3Gain [2] normalisieren zu lassen.

Um den Kombisignalgeber an eine Homematic Zentrale oder an einen Homematic IP Access-Point anzulernen, ist dort zuerst der entsprechende Anlernmodus zu starten. Danach sollte ein kurzer Tastendruck am Kombisignalgeber vorgenommen werden, falls dieser bereits länger als drei Minuten an seiner Versorgungsspannung angeschlossen ist, denn in den ersten drei Minuten nach Zuschalten der Versorgungsspannung wird automatisch die Anlernbereitschaft aktiviert.

Mit den umfangreichen Konfigurationsmöglichkeiten des Gerätes werden wir uns im zweiten Teil des Artikels beschäftigen. **ELV**



## Weitere Infos:

[1] Audacity: <http://audacityteam.org>

[2] MP3Gain: <http://mp3gain.sourceforge.net>

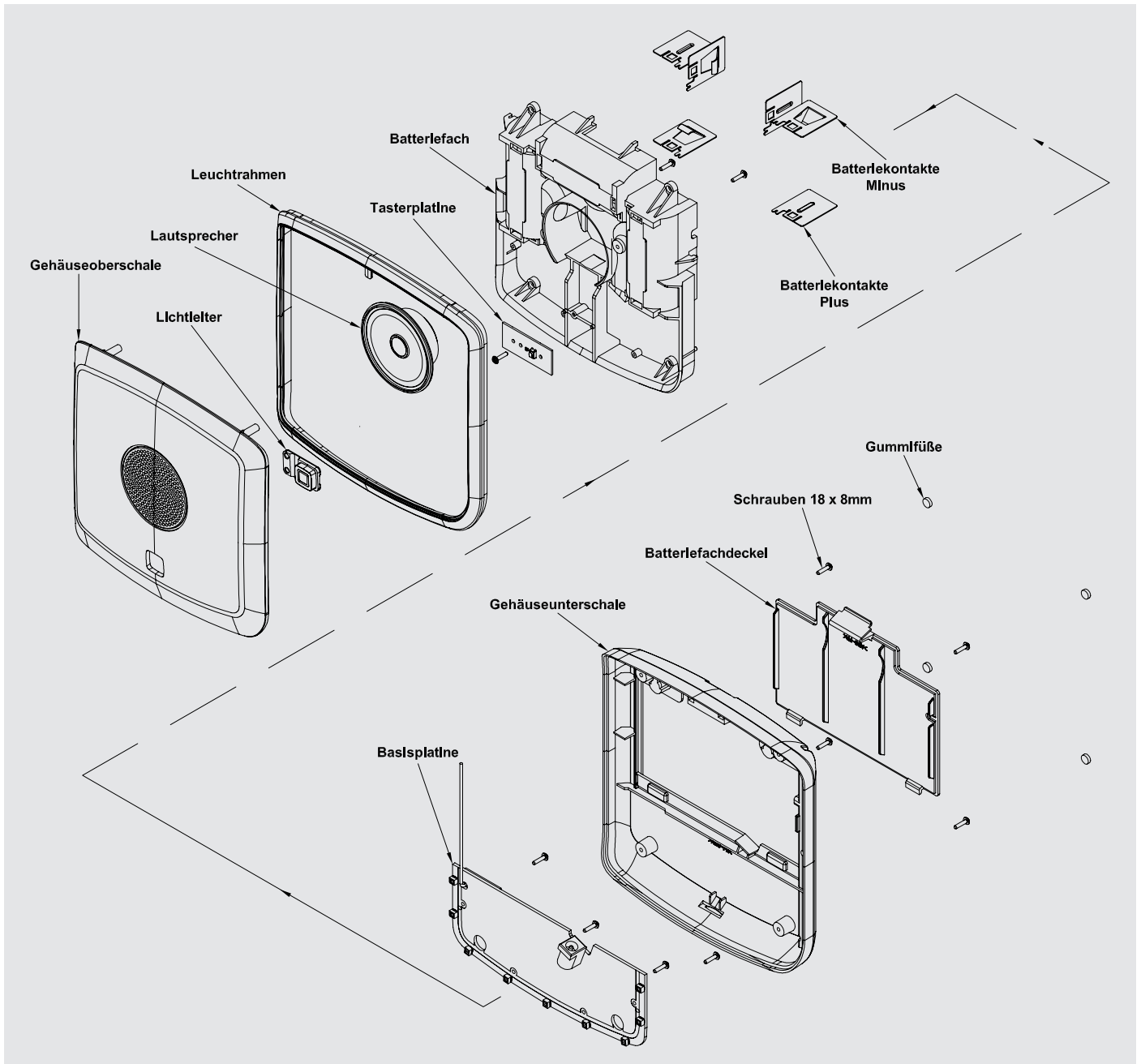


Bild 21: Explosionszeichnung des Kombisignalgebers



Bild 22: Das fertiggestellte Gerät in verschiedenen Ansichten

## Flexibel melden – Homematic IP Kombi-Signalgeber HmIP-MP3P

homematic IP **ELV**

Mit dem Homematic IP Kombi-Signalgeber lassen sich im Homematic IP System vielfältige Signalisierungen mit optischer und akustischer Ausgabe realisieren – z. B. als Türgong, Durchgangsmelder oder Zustandsmelder, etwa über den Öffnungszustand von Fenstern bei Verlassen des Hauses.

Individuelle Sounds, ob Sprachansagen, Tonfolgen oder Melodien/Songs, lassen sich einfach als MP3-Dateien auf einer microSD-Speicherkarte ablegen und können dann, durch verschiedene Sender, Sensoren usw. angesteuert, davon abgespielt werden. Dabei sorgt die hochwertige Lautsprecherbestückung für einen hervorragenden Sound und gute Sprachverständlichkeit.

Optische Signale in verschiedenen Farben lassen sich unabhängig vom Sound auf dem Leuchtrahmen mit nach oben hin auslaufendem Leuchteffekt ausgeben. So lassen sich hier tatsächlich die verschiedensten Signalisierungsaufgaben realisieren, und auch Menschen mit eingeschränktem Hörvermögen können durch die diversen optischen Ausgabemöglichkeiten sicher benachrichtigt werden, etwa wenn das Gerät als optischer Türgong im Zusammenspiel mit dem HmIP Funk-Klingeltaster eingesetzt wird (siehe unten). Der Kombi-Signalgeber ist dabei sowohl für den batteriebetriebenen mobilen Einsatz als auch für den stationären Betrieb mit Netzteilversorgung nutzbar.

- Kombi-Signalgeber für akustische und optische Meldungen
- Bis zu 250 akustische Meldungen in Form von MP3-Files (CBR, VBR, ABR) mit Bitraten bis 320 kBit/s von microSD-Karte abrufbar
- Optische Anzeige mittels RGB-LEDs im umlaufenden Leuchtrahmen mit nach oben auslaufendem Lichteffekt (7 Farben inkl. Weiß auswählbar)
- Stationär per externem Netzteil oder mobil mit Batterien betreibbar
- Dank im Gerät integrierten Wochenprogramm sind zeitgesteuerte Meldungen auch unabhängig von einer Zentrale nutzbar

**Komplettbausatz**  
Bestell-Nr. CX-15 23 83 \_\_ € 79,<sup>95</sup>

TECHNISCHE DATEN	
Versorgungsspannung	3x 1,5 V LR14/Baby/C oder Netzteil 5 Vdc
Stromaufnahme	1 A max.
Batterielebensdauer	2 Jahre (typ.)
IP-Schutzart	IP20
Umgebungstemperaturbereich	5 bis 35 °C
Funkfrequenz	868,0–868,6 MHz, 869,4–869,65 MHz
Sendeleistung	10 dBm max.
Empfängerkategorie	SRD Kategorie 2
Funkreichweite	380 m (Freifeld)
Duty-Cycle	< 1 % pro h/ < 10 % pro h

Gleich mitbestellen:		
	Bestell-Nr.	Preis
Batterien, nicht inkl. (3x Baby/C/LR14)	CX-11 11 03	€ 0,80 (Stück)



Abm. (B x H x T): 144 x 145 x 36 mm, Gewicht: 500 g (inkl. Batterien)

Einsatz nur mit:  
Homematic Funkmodulen für Raspberry Pi, Homematic CCU2 oder Smart Home Zentrale CCU3



**Wichtiger Hinweis:**  
Dieses Gerät ist exklusiv für den Betrieb an der Homematic Zentrale CCU2 und der Smart Home Zentrale CCU3 vorgesehen. Eine Integration in die Homematic IP Cloud-Lösung ist für die Zukunft geplant, derzeit ist der Betrieb über den Homematic IP Access-Point nicht möglich.

## Homematic IP Funk-Klingeltaster HmIP-DBB, ARR-Bausatz

homematic IP **ELV**

Der Homematic IP Funk-Klingeltaster ermöglicht die Installation eines Klingeltasters/Rufknopfs/Schaltenders, ohne dass auf das Vorhandensein von Klingelleitungen Rücksicht genommen werden muss.

Der batteriebetriebene Funk-Klingeltaster ist im Innen- und Außenbereich einsetzbar. Er hat eine hohe Funk-Reichweite und kann mit zahlreichen Komponenten der Systeme Homematic (via CCU oder Partnerlösungen) und Homematic IP gekoppelt werden. Er verfügt zusätzlich über einen internen akustischen Signalgeber, der für die Signalausgabe von Empfangsquittungen konfigurierbar ist. Sein Einsatzbereich ist vielseitig: Er ist als Funk-Klingeltaster in einer Klingelanlage ebenso einsetzbar wie als Ruftaster oder einfacher Funk-Taster, etwa zum Schalten von Beleuchtungen im Außenbereich.

- Integrierter Signalgeber für akustische Empfangs-/Rückmeldung
- Im Innen- und Außenbereich einsetzbar, mit Regenschutz, IP43
- Betrieb in den Smart Home Systemen Homematic IP und Homematic
- Direktverknüpfungen nur zu HmIP Aktoren möglich, HM-Aktoren können über Programme auf der CCU2/CCU3 angesteuert werden

**ARR-Bausatz**  
Bestell-Nr. CX-15 34 24 \_\_ € 29,<sup>95</sup>

TECHNISCHE DATEN	
Versorgungsspannung	1,5 V LR03/Micro/AAA
Stromaufnahme	200 mA max.
Batterielebensdauer	1 Jahr (typ.)
IP-Schutzart	IP43
Umgebungstemperaturbereich	-20 °C bis +50 °C
Funkfrequenz	868,0–868,6 MHz, 869,4–869,65 MHz
Sendeleistung	10 dBm
Empfängerkategorie	SRD SRD Kategorie 2
Funkreichweite	210 m (Freifeld)
Duty-Cycle	< 1 % pro h/ < 10 % pro h

Gleich mitbestellen:		
	Bestell-Nr.	Preis
Batterie, nicht inkl. (1x Micro/AAA/LR03)	CX-10 65 01	€ 0,28 (Stück)

- Homematic IP Funk-Klingeltaster mit hoher Reichweite, bis 210 m (Freifeld)
- Batteriebetrieb, dadurch ortsunabhängig installierbar (typ. Batterielebensdauer ein Jahr)
- Vielseitig einsetzbar: Klingeltaster, Ruftaster, allgemeiner Funk-Taster



Abm. (B x H x T): 72 x 25 x 36 mm, Gewicht: 41 g (inkl. Batterien)

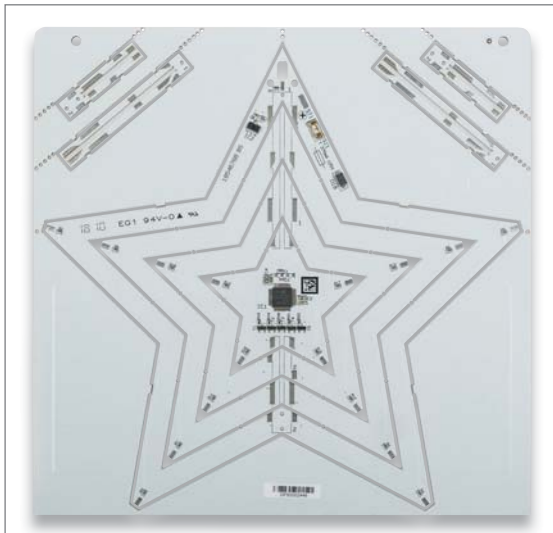
Einsatz nur mit:  
Homematic Funkmodulen für Raspberry Pi, Homematic IP Access-Point, Homematic CCU2 oder Smart Home Zentrale CCU3

**Was bedeutet ARR-Bausatz?**  
ARR heißt „almost ready to run“, übertragen „Fast-fertig-Bausatz“. Hier sind nur noch wenige oder keine elektronischen Bauteile zu bestücken, meist handelt es sich dabei nur um Anschluss- oder Bedienelemente. Die Hauptarbeit liegt hier bei der Montage und Inbetriebnahme des Geräts. Die Platinen sind maschinell bestückt und geprüft. Deshalb sind hier auch keine speziellen Elektronikkenntnisse erforderlich, die Aufbauzeit ist sehr kurz. Trotz des hohen Vorfertigungsgrads ist der Bausatz dennoch günstiger als ein Fertigergerät.



## 3D-Lichtskulptur – LED-Weihnachtsstern mit Flackerlicht LED-WS2, Komplettbausatz

ELV



Abm. (B x H x T) Platine:  
170 x 170 x 140 mm,  
Gewicht: 40 g

LEDs bieten unendliche Möglichkeiten, dekorative Lichtobjekte herzustellen. Der LED-WS2 ist eine dreidimensionale Lichtskulptur in Form eines Weihnachtssterns. Die LED-Beleuchtung wird mit einem Flackereffekt angesteuert, so wird bei Dunkelheit ein echt wirkender Kerzenflammenteffekt erzeugt.

Der Weihnachtsstern besteht aus einer dreidimensionalen Konstruktion, die auf Platinenmaterial als Träger basiert. An den Spitzen befinden sich LEDs mit Flackereffekt, die von einem Controller angesteuert werden. Mit dem Flacker-

effekt der LEDs ergibt sich eine sehr schöne Weihnachtsdekoration, die z. B. im Fenster, aber auch einfach mitten im Raum aufgehängt werden kann.

Betrachtet man den Stern allein als Lichtskulptur, kann man ihn auch zu anderen Zeiten und zu anderen Zwecken einsetzen, als reine Lichtdekoration etwa oder im Kinderzimmer (für das Kind nicht erreichbar angebracht) als Beruhigung und Einschlafhilfe. Denn hier ist der Flackereffekt besonders wirksam.

- 3D-Lichtskulptur in Form eines traditionellen Weihnachtssterns

- Dreidimensionale Konstruktion aus weißem Platinenmaterial mit 17 LEDs an den Spitzen
- Echt wirkender Kerzenflammenteffekt durch prozessorgesteuerten Flackereffekt der orangefarbenen LEDs
- Flexibel wählbarer Aufhängeort dank 5 m langem Anschlusskabel

## TECHNISCHE DATEN

Versorgungsspannung	5–7,5 VDC
Stromaufnahme	300 mA max.
Anschlussleitung	5 m
Sonstiges	Flackereffekt
Umgebungstemperaturbereich	5 °C bis 35 °C
Schutzart	IP20

## Gleich mitbestellen:

	Bestell-Nr.	Preis
Steckernetzteil, nicht inkl. 5V/1,5A, 5,5x2,1 mm	CX-09 17 66	€ 6,95

## Komplettbausatz

Bestell-Nr. CX-15 34 64 \_\_ € 27,<sup>95</sup>

## Mobiler Helfer – Mini-Signalgenerator MSG2



ELV

NEU  
MONTAGE

Der MSG2 ist ein dank Batteriebetrieb auch mobil einsetzbarer Laborhelfer, der Sinus-, Rechteck- und Dreieckssignale im Frequenzbereich bis 50 kHz bereitstellt und damit allen Anforderungen an einen einfachen und kostengünstigen Signalgenerator abdeckt.

Die gesamte Frequenzerzeugung und Steuerung erfolgt hier über einen kleinen Mikroprozessor. Mit seinen Eigenschaften eignet sich der Mini-Signalgenerator sehr gut für die Fehlersuche in Audio- und Digitalschaltungen sowie als Testgenerator für eigene Aufbauten.

- Ausgabe von Sinus-, Dreieck- und Rechteck-/PWM-Signalen
- 4 Frequenzbereiche: 5 Hz bis 50 kHz
- Klirrfaktor (1 kHz Sinus); 0,7 %

- Zusätzlicher Open-Collector-Ausgang für Rechtecksignale (PWM), max. 200 mA
- AC-out-Cinch-Ausgang für reine Audiosignalausgabe
- Batteriebetrieb, Auto-Power-off, Low-Bat-Anzeige

## Komplettbausatz

Bestell-Nr. CX-15 28 56 \_\_ € 29,<sup>95</sup>

## TECHNISCHE DATEN

Versorgungsspannung	2x 1,5 V Mignon
Stromaufnahme	60 mA max./ 40 mA (ohne Last)
Umgebungstemperaturbereich	-10 °C bis +55 °C

## Gleich mitbestellen:

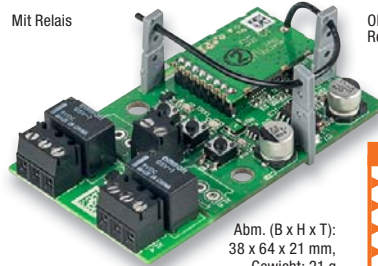
	Bestell-Nr.	Preis
Batterien, nicht inkl. (2x Mignon/AA/LR6)	CX-10 65 02	€ 0,28 (Stück)

## Universeller 2-Kanal-Aktor für Kleinspannung – Homematic IP Schaltplatine 2fach HmIP-PCBS

ELV

homematic IP

Mit Relais



Abm. (B x H x T):  
38 x 64 x 21 mm,  
Gewicht: 21 g

## Einsatz nur mit:

- Homematic Funkmodulen für Raspberry Pi,
- Homematic IP Access-Point,
- Homematic CCU2 oder
- Smart Home Zentrale CCU3

Die Homematic IP Schaltplatine 2fach vereinfacht das Realisieren eigener Fernsteuerprojekte im Klein Spannungsbereich. Sie ermöglicht das Ansteuern zweier verschiedener Aktionen und stellt dabei entweder zwei Open-Collector-Ausgänge oder zwei potentialfreie Relais-Umschaltkontakte bereit.

- Versorgungsspannung: 5–25 VDC
- 2x Open-Collector-Schaltausgang (bis 0,5 A) bzw. 2-Kanal-Relais-Schaltausgang (bis 1 A, potentialfreier Wechslerkontakt, auf abtrennbarer Platine), optional Ansteuerung des Relais-Schaltmoduls RSM1 für höhere Schaltleistungen
- Schaltspannung 30 V max.
- Modernes Funkkonzept mit hoher Funkreichweite

- Auch über die Zentralen des Homematic Systems (CCU2/CCU3, Charly) und Partnerlösungen ansteuerbar
- Besonders umfangreiche und erweiterte Konfigurationsmöglichkeiten in Verbindung mit einer Homematic Zentrale
- Konfigurationen und Zeitsteuerung werden im Aktor gespeichert, so sind autarke Abläufe auch bei Zentralenausfall möglich
- Einfache Montage in Spelsberg-Anschlussdosen Abox 025 und 040 durch genau passende Montagebohrungen der Platine (passende Schrauben z. B. Ejot 3,5 x 7 mm)

## Komplettbausatz

Bestell-Nr. CX-15 26 97 \_\_ € 29,<sup>95</sup>

## Service

### Technische Anfragen

Für spezielle technische Fragen nutzen Sie bitte unseren Technischen Kundendienst, der Ihnen gerne umfassende und qualifizierte Auskünfte erteilt. Damit es schneller geht: Bitte nennen Sie uns ggf. Bestellnummer, Artikelbezeichnung und Katalogseite. Danke! Die Kontaktdaten finden Sie in der Tabelle unten.

### Reparatur-Service

Für ELV Markenprodukte, aber auch für Geräte, die Sie aus ELV Bausätzen selbst herstellen, bieten wir Ihnen einen kostengünstigen Reparatur-Service an. Im Sinne einer schnellen Abwicklung führen wir eine Reparatur sofort durch, wenn die Reparaturkosten den halben Artikelpreis nicht überschreiten. Bei einem größeren Defekt erhalten Sie vorab einen unverbindlichen Kostenvoranschlag. Die Kontaktdaten:

- ELV, Reparatur-Service, 26789 Leer
- ELV, Reparatur-Service, Paketfach 11, 5005 Salzburg
- ELV, Reparatur-Service, Postfach 100, 4313 Möhlin

### Qualität/Sicherheit

Komplettbausätze von ELV beinhalten sämtliche zum Aufbau erforderlichen elektronischen und mechanischen Teile einschließlich Platinen, Gehäuse mit gebohrter und bedruckter Frontplatte, Netztrafos, Schrauben, Muttern usw. Es finden ausschließlich hochwertige Markenbauteile Verwendung. Fertigergeräte werden mit Gehäuse betriebsfertig und komplett abgeghen geliefert. Sämtliche ELV Bausätze und ELV Fertigergeräte sind mit 1%-Metallfilmwiderständen ausgerüstet. Technische Änderungen vorbehalten.

### Hinweis

Bitte beachten Sie beim Aufbau von Bausätzen die Sicherheits- und VDE-Bestimmungen. Netzspannungen und Spannungen ab 42 V sind lebensgefährlich. Bitte lassen Sie unbedingt die nötige Vorsicht walten und achten Sie sorgfältig darauf, dass Spannung führende Teile absolut berührungssicher sind. Zahlreiche ELV Bausätze, insbesondere solche, bei denen für den Betrieb der fertigen Geräte Netzspannung erforderlich ist, dürfen ausschließlich von Profis aufgebaut werden, die aufgrund ihrer Ausbildung dazu befugt und hinreichend mit den einschlägigen Sicherheits- und VDE-Bestimmungen vertraut sind.

### Kontaktadressen

Bitte nennen Sie uns bei Bestellungen:

- **Kundennummer**    ► **Bestell-Nummer**    ► **Zahlungswunsch**

	Deutschland	Österreich	Schweiz
<b>Bestellen</b> (Montag bis Freitag 9.00–18.00 Uhr)			
<b>Telefon</b>	0491/6008-88	0662/624-084	061/9711-344
<b>Fax</b>	0491/7016	0662/624-157	061/9711-341
<b>Internet</b>	www.elv.de	www.elv.at	www.elv.ch
<b>E-Mail</b>	bestellung@elv.de	bestellung@elv.at	bestellung@elv.ch
<b>Versandkosten</b>	€ 5,95	€ 5,95	CHF 9,95
<b>Versandkostenfrei*</b>	ab € 150,-	ab € 150,-	ab CHF 150,-

### Technische Beratung

 (Montag bis Freitag 9.00–18.00 Uhr)

	Deutschland	Österreich	Schweiz
<b>Telefon</b>	0491/6008-245	0662/627-310	061/8310-100
<b>Fax</b>	0491/6008-457	0662/624-157	061/9711-341
<b>E-Mail</b>	technik@elv.de	technik@elv.at	technik@elv.ch

### Kundenservice

 (Montag bis Freitag 9.00–18.00 Uhr)

Für Auskünfte zu Rücksendungen oder Reklamationen wählen Sie bitte direkt: (Bitte haben Sie Verständnis, dass technische Fragen an dieser Stelle nicht beantwortet werden können.)

	Deutschland	Österreich	Schweiz
<b>Telefon</b>	0491/6008-455	0662/624-084	061/9711-344
<b>Fax</b>	0491/6008-459	0662/624-157	061/9711-341
<b>E-Mail</b>	kundenservice@elv.de	kundenservice@elv.at	kundenservice@elv.ch

### Kontostand

	Deutschland	Österreich	Schweiz
<b>E-Mail</b>	konto@elv.de	konto@elv.at	konto@elv.ch
<b>Fax</b>	0491/6008-316	0662/624-157	061/9711-341

\* siehe rechts: „Lieferrn schnell und sicher“

Weitere Infos unter: [www.elv.de](http://www.elv.de) ...at ...ch

## Wir wollen es wissen! Ihre Anwendungen und Applikationen

Welche eigenen kreativen Anwendungen und Applikationen haben Sie mit den ELV Haustechnik-Systemen, aber auch anderen Produkten und Bausätzen realisiert? Schreiben Sie uns, fotografieren Sie Ihre Applikation, berichten Sie uns von Ihren Erfahrungen und Lösungen. Die interessantesten Anwendungen werden redaktionell bearbeitet und im ELV Journal mit Nennung des Namens vorgestellt.

## Leserwettbewerb



Jede veröffentlichte Anwendung wird mit einem Warengutschein in Höhe von 200 Euro belohnt.

**Warengutschein**  
**€ 200,-**

Die Auswahl der Veröffentlichungen wird allein durch die ELV Redaktion ausschließlich nach Originalität, praktischem Nutzen und realisiert bzw. dokumentierter Ausführung vorgenommen, es besteht kein Anspruch auf Veröffentlichung, auch bei themenähnlichen Lösungen. Der Rechtsweg ist ausgeschlossen. Für Ansprüche Dritter, Beschädigung und Verlust der Einsendungen wird keine Haftung übernommen. Alle Rechte an Fotos, Unterlagen usw. müssen beim Einsenden liegen. Die eingesandten Unterlagen und Aufnahmen verbleiben bei der ELV Elektronik AG und können von dieser für Veröffentlichungen und zu Werbezwecken genutzt werden. Ihre Einsendungen senden Sie per Brief oder Mail mit Stichwort „Leserwettbewerb“ an:

ELV Elektronik AG, Leserwettbewerb, D-26787 Leer bzw. [leserwettbewerb@elvjourn.de](mailto:leserwettbewerb@elvjourn.de)

## Bestellhinweise

Bitte beachten Sie, dass einige Produkte aus dem ELV Programm aufgrund spezieller Normen und Vorschriften sowie vertriebsrechtlicher Gründe in Österreich/der Schweiz nicht ausgeliefert werden können. Dies gilt teilweise für Geräte, die an das Postnetz angeschlossen werden, sowie für Sende- und Empfangsanlagen. Die Angabe „BZT-zugelassen“ bezieht sich nur auf die deutsche Postzulassung! CEPT-LPD-zugelassene Produkte (= europaweit) hingegen dürfen auch nach Österreich/in die Schweiz geliefert werden. Wir benachrichtigen Sie, falls eine Ihrer Bestellungen hiervon betroffen sein sollte.

### Zahlen ganz bequem

Die Katalogpreise sind Endpreise in € inkl. der zum Zeitpunkt der Erstellung (August 2018) gültigen gesetzlichen Mehrwertsteuer (wird auf der Rechnung gesondert ausgewiesen) zzgl. evtl. Versandkosten, Zolgebühren.

Bei Büchern kommt der auf dem Buch angegebene Euro-Preis für Österreich/Schweiz zur Verrechnung.

Die Rechnungsstellung erfolgt bis auf Weiteres in CHF. Die aktuellen Schweizer Preise entnehmen Sie bitte unserem ELV Shop ([www.elv.ch](http://www.elv.ch)). Ihr Vorteil: Sie beziehen die Ware zu günstigen Konditionen auf Basis der deutschen Preise und können wie gewohnt in Schweizer Franken bezahlen. Bei Büchern kommt der auf dem Buch angegebene Preis in Landeswährung zur Verrechnung.

Unsere Angebote sind freibleibend. Abbildungen, Abmessungen und Gewichtsangaben in unseren Angeboten sind unverbindlich. Druckfehler und Irrtümer sowie technische und preisliche Änderungen bleiben uns vorbehalten. Im Übrigen gelten unsere Allgemeinen Geschäftsbedingungen, die auf der Rückseite einer jeden Rechnung abgedruckt sind.

Mit Erscheinen einer neuen Ausgabe des „ELV Journal“ bzw. des ELV Katalogs verlieren alle früheren Angebote ihre Gültigkeit. Die gelieferte Ware bleibt bis zur vollständigen Bezahlung Eigentum von ELV.

Vorab können Sie unsere Allgemeinen Geschäftsbedingungen im Internet einsehen unter [www.agb.elv.de](http://www.agb.elv.de) [www.agb.elv.at](http://www.agb.elv.at) [www.agb.elv.ch](http://www.agb.elv.ch) oder telefonisch anfordern.

Wiederverkäufern senden wir gerne unsere Händlerkonditionen: Tel: +49 (0)491/6008-415.

### Bankeinzug

Bei Zahlung per Bankeinzug (SEPA-Basislastschrift) hat der Kunde bei erstmaliger Bestellung seine Bestellung schriftlich mittels Bestellschein, Bestellkarte, Fax oder Internet durchzuführen und die Zahlungsart „Bankeinzug“ unter Angabe seiner Bankverbindung (IBAN und BIC) zu wählen. Der Rechnungsbetrag wird am Tag nach der Warenauslieferung vom Konto des Kunden abgebucht. Die Frist für die Vorabankündigung (Pre-Notification) wird auf einen Tag verkürzt. Die der ELV Elektronik AG gewährte Einzugsermächtigung ist jederzeit widerrufbar.

### Rechnung

Im Zusammenhang mit Klarna bieten wir Ihnen den Rechnungskauf als Zahlungsoption an. Bitte beachten Sie, dass die Klarna-Rechnung nur für Verbraucher verfügbar ist und dass die Zahlung jeweils an Klarna zu erfolgen hat. Bitte beachten Sie, dass die ELV Elektronik AG keine Finanzierung mit Klarna anbietet.

Beim Kauf auf Rechnung mit Klarna versendet die ELV Elektronik AG immer zuerst die Ware und Sie haben immer eine Zahlungsfrist von 14 Tagen. Die ELV Elektronik AG erhebt beim Rechnungskauf mit Klarna eine Gebühr von 0,- pro Bestellung. Weitere Informationen zu den Geschäftsbedingungen von Klarna finden Sie unter [www.klarna.com/de](http://www.klarna.com/de).

Ihre Personenangaben werden in Übereinstimmung mit den geltenden Datenschutzbestimmungen und entsprechend den Angaben in den Klarna-Datenschutzbestimmungen behandelt, abrufbar unter [cdn.klarna.com/1.0/shared/content/legal/terms/0/de\\_de/privacy](http://cdn.klarna.com/1.0/shared/content/legal/terms/0/de_de/privacy).

### Vorkasse

Bitte senden Sie uns erst Ihren Auftrag und warten Sie auf die Rechnung, bevor Sie den Betrag überweisen. Vergessen Sie nicht, die Rechnungs-Nr. auf dem Überweisungsträger anzugeben.

### Nachnahme

Bei Lieferung per Nachnahme zahlen Sie direkt bei Annahme der Lieferung an den Zusteller. Das Nachnahmeentgelt (bei der Deutschen Post AG € 6,66) wird auf der Rechnung berücksichtigt. Die Nachnahmegebühren liegen nicht im Einflussbereich von ELV.

### Kreditkarte

Begleichen Sie Ihre Rechnung einfach mit Ihrer Master- oder Visa-Card. Bei Ihrer Bestellung geben Sie Ihre Kreditkarten-Nummer, die Gültigkeitsdauer und die Prüfziffer an.

### Informationen zum Datenschutz nach EU-DSGVO

Unsere Unternehmen prüfen regelmäßig bei Vertragsabschlüssen und in bestimmten Fällen, in denen ein berechtigtes Interesse vorliegt, auch bei Bestandskunden Ihre Bonität. Dazu arbeiten wir mit der Creditreform Boniversum GmbH, Hellersbergstr. 11, 41460 Neuss, zusammen, von der wir die dazu benötigten Daten erhalten. Zu diesem Zweck übermitteln wir Ihren Namen und Ihre Kontaktdaten an die Creditreform Boniversum GmbH. Die Informationen gem. Art. 14 der EU Datenschutz-Grundverordnung zu der bei der Creditreform Boniversum GmbH stattfindenden Datenverarbeitung finden Sie hier: [www.boniversum.de/EU-DSGVO](http://www.boniversum.de/EU-DSGVO)

### Lieferrn schnell und sicher

Ist ein bestellter Artikel nicht sofort lieferbar, informieren wir Sie über den voraussichtlichen Liefertermin. Die Kosten für den Transport übernimmt zum Teil die ELV Elektronik AG. Für Aufträge in Deutschland unter € 150,- (Österreich € 150,-/Schweiz CHF 150,-) berechnen wir eine Versandkostenpauschale von € 5,95 (Österreich € 5,95, Schweiz: CHF 9,95).

Ab einem Warenwert von € 150,- in Deutschland (Österreich € 150,-/Schweiz CHF 150,-) trägt die ELV Elektronik AG die Versandkostenpauschale in Höhe von € 5,95 (Österreich € 5,95, Schweiz: CHF 9,95).

Bei Lieferung per Nachnahme trägt der Kunde die in diesem Zusammenhang anfallenden Gebühren. Lediglich bei Sonderwünschen (Luftpost, Express, Spedition) berechnen wir die anfallenden Mehrkosten. Nachlieferungen erfolgen versandkostenfrei.

### ELV Elektronik weltweit

Für Belieferungen in die Schweiz und nach Österreich gelten Sonderregelungen, die Sie den Lieferbedingungen entnehmen können unter [www.elv.at/versand-transportkosten.html](http://www.elv.at/versand-transportkosten.html); [www.elv.ch/versand-transportkosten.html](http://www.elv.ch/versand-transportkosten.html).

Kunden außerhalb Deutschlands beliefern wir ebenfalls direkt. Hierbei kommen die Preise des deutschen Katalogs zum Ansatz, in denen die jeweils geltende deutsche Mehrwertsteuer bereits enthalten ist.

Für Firmenkunden aus der EU mit UST-ID-Nr. und für Kunden aus allen anderen Ländern ziehen wir die deutsche Mehrwertsteuer automatisch ab. Sie zahlen per Vorauskasse. Wir berechnen die tatsächlichen Transport- und Versicherungskosten und wählen eine kostengünstige Versandart für Sie (Sonderregelung für Österreich und Schweiz, Infos auf Anfrage).

### Auskünfte zu Zahlungsverhalten

Zur Auftragsabwicklung speichern wir die personenbezogenen Daten. Ggf. beziehen wir Informationen zu Ihrem bisherigen Zahlverhalten sowie Bonitätsinformationen auf der Basis mathematisch-statistischer Verfahren von der Creditreform Boniversum GmbH, Hellersbergstr. 11, D-41460 Neuss.

Wir behalten uns vor, Ihnen aufgrund der erhaltenen Informationen ggf. eine andere als die von Ihnen gewählte Zahlungsart vorzuschlagen. Alle Daten werden konform mit dem strengen Datenschutzgesetz vertraulich behandelt.

### Rücknahme von Elektro- und Elektronik-Altgeräten

Hersteller und Händler sind gesetzlich verpflichtet, Altgeräte kostenfrei wieder zurückzunehmen und nach vorgegebenen Standards umweltverträglich zu entsorgen bzw. zu verwerten. Dies gilt für betreffende Produkte mit nebenstehender Kennzeichnung.

Verbraucher/-innen dürfen Altgeräte mit dieser Kennzeichnung nicht über den Hausmüll entsorgen, sondern können diese bei den dafür vorgesehenen Sammelstellen innerhalb Ihrer Gemeinde bzw. bei den ÖRE (öffentlich-rechtliche Entsorgungsträger) abgeben. Verbraucher/-innen sind im Hinblick auf das Löschen personenbezogener Daten auf den zu entsorgenden Altgeräten selbst verantwortlich.

Unsere Rücknahmeverpflichtung nach dem ElektroG wickeln wir über die Fa. Hellmann Process Management GmbH & Co. KG (HPM) und die Fa. DHL Paket GmbH (DHL) ab. HPM übernimmt für uns die Entsorgung und Verwertung der Altgeräte über die kommunalen Sammelstellen. Zum Erstellen eines DHL-Retouren-Aufklebers für die Rücksendung Ihres Elektro- und Elektronik-Altgeräts benutzen Sie bitte unser DHL-Retouren-Portal im Internet. Weitere Informationen finden Sie unter [www.entsorgung.elv.de](http://www.entsorgung.elv.de). Unsere Registrierungsnummer lautet: WEEE-Reg. Nr. DE 14047296.

### Batteriegelsetz – BattG

Verbraucher(innen) sind zur Rückgabe von Altbatterien gesetzlich verpflichtet.

Mit nebenstehendem Zeichen versene Batterien dürfen nicht über den Hausmüll entsorgt werden, sondern sind einer getrennten Entsorgung zuzuführen. Verbraucher(innen) können Batterien nach Gebrauch unentgeltlich an unser Versandlager schicken oder dort abgeben.

Altbatterien können Schadstoffe enthalten, die bei nicht sachgemäßer Lagerung oder Entsorgung die Umwelt oder Ihre Gesundheit schädigen können. Batterien enthalten aber auch wichtige Rohstoffe, wie z. B. Eisen, Zink, Mangan oder Nickel und werden wiederverwendet.

Bedeutung chemischer Zeichen in Kennzeichnung: Hg = Quecksilber; Cd = Cadmium; Pb = Blei



= Symbol für die getrennte Erfassung von Elektro- und Elektronikgeräten



= Batterien sind schadstoffhaltige Produkte und dürfen nicht über den Hausmüll entsorgt werden.



## ELV Journal-Fachmagazin

Einzelmagazin		€ 6,95	€ 8,25	CHF 12,80
Abonnement	Anzahl	Abo-Preis	Abo-Preis	Abo-Preis
Schnupper-Abo	3 Fachmagazine	€ 9,95 (Preis Einzelkauf: € 20,85) <b>Sie sparen € 10,90 im Abonnement</b>	€ 15,95 (Preis Einzelkauf: € 24,75) <b>Sie sparen € 8,80 im Abonnement</b>	CHF 18,20 (Preis Einzelkauf: CHF 38,40) <b>Sie sparen € 20,20 im Abonnement</b>
Jahres-Abo	6 Fachmagazine	€ 34,95 (Preis Einzelkauf: € 41,70) <b>Sie sparen € 6,75 im Abonnement</b>	€ 42,95 (Preis Einzelkauf: € 49,50) <b>Sie sparen € 6,55 im Abonnement</b>	CHF 58,95 (Preis Einzelkauf: CHF 76,80) <b>Sie sparen € 17,85 im Abonnement</b>

## ELV Journal online (im Jahres-Abo der gedruckten Version inklusive)

Download	Artikel	Preis	Preis	Preis
Einzelartikel	1 Fachbeitrag	ab € 0,49	ab € 0,49	ab CHF 1,14
Komplette Ausgabe	Alle Fachbeiträge	€ 5,85	€ 5,85	CHF 6,80
Flatrate	Alle Fachbeiträge	€ 24,95	€ 24,95	CHF 29,94

Die Lieferung erfolgt ab der nächsterreichbaren Ausgabe. Erscheinungsweise alle 2 Monate, 6-mal im Jahr. Das Abonnement verlängert sich automatisch um jeweils 1 Jahr, 6 Ausgaben. Alle Infos und Abomöglichkeiten unter:



www.elvjournald...at...ch

## Widerrufsbelehrung

## Widerrufsrecht

Sie haben das Recht, binnen vierzehn Tagen ohne Angabe von Gründen diesen Vertrag zu widerrufen. Die Widerrufsfrist beträgt vierzehn Tage ab dem Tag, an dem Sie oder ein von Ihnen benannter Dritter, der nicht Beförderer ist, die letzte Ware in Besitz genommen haben bzw. hat. Um Ihr Widerrufsrecht auszuüben, müssen Sie uns, der ELV Elektronik AG, Maiburger Str. 29-36, 26789 Leer, ELV Elektronik AG, Postfach 15, 5021 Salzburg; ELV Elektronik AG, Postfach 100, 4313 Möhlin mittels einer eindeutigen Erklärung (z. B. ein mit der Post versandter Brief, Telefax oder E-Mail) über Ihren Entschluss, diesen Vertrag zu widerrufen, informieren. Eine Vorlage für eine solche Erklärung finden Sie im Kasten rechts. Sie können das Muster-Widerrufsformular oder eine andere eindeutige Erklärung auch auf unserer Webseite <https://www.elv.de/widerrufsformular-1.html> elektronisch ausfüllen und übermitteln. Machen Sie von dieser Möglichkeit Gebrauch, so werden wir Ihnen unverzüglich (z. B. per E-Mail) eine Bestätigung über den Eingang eines solchen Widerrufs übermitteln. Zur Wahrung der Widerrufsfrist reicht es aus, dass Sie die Mitteilung über die Ausübung des Widerrufsrechts vor Ablauf der Widerrufsfrist absenden.

## Folgen des Widerrufs

Wenn Sie diesen Vertrag widerrufen, haben wir Ihnen alle Zahlungen, die wir von Ihnen erhalten haben, einschließlich der Lieferkosten (mit Ausnahme der zusätzlichen Kosten, die sich daraus ergeben, dass Sie eine andere Art der Lieferung als die von uns angebotene, günstigste Standardlieferung gewählt haben), unverzüglich und spätestens binnen vierzehn Tagen ab dem Tag zurückzahlen, an dem die Mitteilung über Ihren Widerruf dieses Vertrags bei uns eingegangen ist. Für diese Rückzahlung verwenden wir dasselbe Zahlungsmittel, das Sie bei der ursprünglichen Transaktion eingesetzt haben, es sei denn, mit Ihnen wurde ausdrücklich etwas anderes vereinbart; in keinem Fall werden Ihnen wegen dieser Rückzahlung Entgelte berechnet. Wir können die Rückzahlung verweigern, bis wir die Waren wieder zurückerhalten haben oder bis Sie den Nachweis erbracht haben, dass Sie die Waren zurückgesandt haben, je nachdem, welches der frühere Zeitpunkt ist. Sie haben die Waren unverzüglich und in jedem Fall spätestens binnen vierzehn Tagen ab dem Tag, an dem Sie uns über den Widerruf dieses Vertrags unterrichten, an uns zurückzusenden oder zu übergeben. Die Frist ist gewahrt, wenn Sie die Waren vor Ablauf der Frist von 14 Tagen absenden. Wir tragen die unmittelbaren Kosten der Rücksendung der Waren. Sie müssen für einen etwaigen Wertverlust der Waren nur aufkommen, wenn dieser Wertverlust auf einen zur Prüfung der Beschaffenheit, Eigenschaften und Funktionsweise der Waren nicht notwendigen Umfang mit Ihnen zurückzuführen ist. Haben Sie verlangt, dass die Dienstleistungen während der Widerrufsfrist beginnen sollen, so haben Sie uns einen angemessenen Betrag zu zahlen, der dem Anteil der bis zu dem Zeitpunkt, zu dem Sie uns von der Ausübung des Widerrufsrechts hinsichtlich dieses

## Muster-Widerrufsformular

(Wenn Sie den Vertrag widerrufen wollen, füllen Sie bitte dieses Formular aus und senden Sie es zurück.)

An  
ELV Elektronik AG  
Maiburger Str. 29-36  
26789 Leer  
Telefax: 0491/7016  
E-Mail: [widerruf@elv.de](mailto:widerruf@elv.de)

Hiermit widerrufe(n) ich/wir (\*) den von mir/uns (\*) abgeschlossenen Vertrag über den Kauf der folgenden Waren (\*) / die Erbringung der folgenden Dienstleistung (\*)

Bestellt am \_\_\_\_\_ (\*) / erhalten am \_\_\_\_\_ (\*)

Name des/der Verbraucher(s) \_\_\_\_\_

Anschrift des/der Verbraucher(s) \_\_\_\_\_

Datum \_\_\_\_\_ Unterschrift des/der Verbraucher(s) (nur bei Mitteilung auf Papier)

(\*) Unzutreffendes streichen

Vertrags unterrichten, bereits erbrachten Dienstleistungen im Vergleich zum gesamten Umfang der im Vertrag vorgesehenen Dienstleistungen entspricht. Das Widerrufsrecht besteht nicht bei Lieferung von Waren, die nicht vorgefertigt sind und für deren Herstellung eine individuelle Auswahl oder Bestimmung durch den Verbraucher maßgeblich ist oder die eindeutig auf die persönlichen Bedürfnisse des Verbrauchers zugeschnitten sind; bei Lieferung von Ton- oder Videoaufnahmen oder Computersoftware in einer versiegelten Packung, wenn die Versiegelung nach der Lieferung entfernt wurde; bei Lieferung von Zeitungen, Zeitschriften und Illustrierten mit Ausnahme von Abonnementverträgen. Vor Rückgabe von Geräten mit Speichermedien (z. B. Festplatten, USB-Sticks, Handys etc.), beachten Sie bitte folgende Hinweise: Für die Sicherung der Daten sind Sie grundsätzlich selbst verantwortlich. Bitte legen Sie sich entsprechende Sicherungskopien an bzw. löschen Sie enthaltene personenbezogene Daten. Dies ist insbesondere dann von Bedeutung, wenn personenbezogene Daten Dritter gespeichert sind. Ist eine Löschung aufgrund eines Defekts nicht möglich, bitten wir Sie, uns ausdrücklich auf das Vorhandensein von personenbezogenen Daten hinzuweisen. Bitte vermerken Sie dies klar ersichtlich auf dem Rücksendeschein. Ende der Widerrufsbelehrung

## Datenschutz

## Erklärung zu personenbezogenen Daten

Personenbezogene Daten sind Informationen, die Ihrer Person zugeordnet werden können. Hierunter fallen z. B. der Name, die Anschrift oder die E-Mail-Adresse.

## Erfassung und Verwendung von personenbezogenen Daten

Persönliche Daten, die Sie uns zur Verfügung stellen, dienen der Abwicklung der Bestellung, der Lieferung der Waren sowie der Zahlungsabwicklung. Da der Datenschutz für die ELV Elektronik AG einen sehr hohen Stellenwert einnimmt, erfolgt die Erhebung, Verarbeitung und Nutzung Ihrer uns zur Verfügung gestellten Daten ausschließlich auf der Grundlage der gesetzlichen Bestimmungen des Bundesdatenschutzgesetzes (BDSG) und des Telemediengesetzes (TMG). Nach dem Bundesdatenschutzgesetz haben Sie ein Recht auf unentgeltliche Auskunft über Ihre gespeicherten Daten sowie ggf. ein Recht auf Berichtigung, Sperrung oder Löschung dieser Daten. Bei Erstbestellungen auf Rechnung können wir bei Bestehen eines berechtigten Interesses zur Risikovermeidung Informationen zu Ihrem bisherigen Zahlungsverhalten sowie Bonitätsinformationen auf der Basis mathematisch-statistischer Verfahren von der Creditreform Boniversum GmbH, Hellerbergstr. 11, 41460 Neuss einholen. Die uns erteilten Informationen über die statistische Wahrscheinlichkeit eines Zahlungsausfalls wird von uns für eine abgewogene Entscheidung über die Begründung, Durchführung oder Beendigung des Vertragsverhältnisses genutzt. Im Bereich der **Kreditkartenzahlung** arbeiten wir zusammen mit der Concardis GmbH (Concardis), Helfmann Park 7, D-65760 Eschborn, vertreten durch ihre Geschäftsführer Mark Freese, Jens Mahke und Luca Zanotti. In diesem Rahmen werden neben Kaufbetrag und Datum auch Kartendaten an das oben genannte Unternehmen übermittelt. Sämtliche Zahlungsdaten sowie Daten zu eventuell auftretenden Rückbelastungen werden nur solange gespeichert, wie sie für die Zahlungsabwicklung (einschließlich der Bearbeitung von möglichen Rücklastschriften und dem Forderungseinzug) und zur Missbrauchsbekämpfung benötigt werden. In der Regel werden die Daten spätestens 13 Monate nach ihrer Erhebung gelöscht.

Darüber hinaus kann eine weitere Speicherung erfolgen, sofern und solange dies zur Einhaltung einer gesetzlichen Aufbewahrungsfrist oder zur Verfolgung eines konkreten Missbrauchsfalls erforderlich ist.

## Hinweis zu § 31 Abs. 1 Nr. 4 BDSG

Zum Zweck der Entscheidung über die Begründung, Durchführung oder Beendigung eines Vertragsverhältnisses erheben oder verwenden wir Wahrscheinlichkeitswerte (Score-Werte), in deren Berechnung unter anderem Anschriftendaten einfließen.

Wir weisen gemäß § 31 BDSG darauf hin, dass wir die von unseren Kunden mitgeteilten Daten EDV-mäßig speichern. Die Behandlung der überlassenen Daten erfolgt auf Basis des BDSG und des TMG. Ihre uns mitgeteilten Daten nutzen wir ferner, um Sie über Bestellungen, Angebote und Dienstleistungen zu informieren. Sollten Sie keine Informationen über unsere Angebote und Dienstleistungen wünschen, genügt ein formloser Brief, Telefax oder eine E-Mail an ELV Elektronik AG, Deutschland, Maiburger Str. 29-36, 26789 Leer, Telefax-Nr. (+49)491-7016, [info@elv.de](mailto:info@elv.de) ELV Elektronik AG, Österreich, Postfach 15, 5021 Salzburg, Telefax-Nr. 0662/624-157, [info@elv.at](mailto:info@elv.at) ELV Elektronik AG, Schweiz, Postfach 100, 4313 Möhlin, Telefax-Nr. 061/9711-341, [info@elv.ch](mailto:info@elv.ch)

## Weitergabe von Daten

Ein Verkauf oder eine Überlassung Ihrer personenbezogenen Daten an Dritte durch die ELV Elektronik AG findet nicht statt. Ihre persönlichen Daten werden stets vertraulich behandelt und an Dritte nur dann weitergegeben, wenn dies zum Zwecke der Vertragsabwicklung unbedingt erforderlich ist. Sollte die ELV Elektronik AG personenbezogene Daten weiter nutzen als zur zweckbezogenen Durchführung des Vertrags oder der Services unbedingt nötig, werden wir vorher von dem Betroffenen eine entsprechende, ausdrückliche Ermächtigung einholen.

## Widerruf von Einwilligungen

Die nachstehende Einwilligung haben Sie ggf. ausdrücklich erteilt. Wir möchten Sie darauf hinweisen, dass Sie Ihre Einwilligung jederzeit mit Wirkung für die Zukunft widerrufen können.

*Ja, ich möchte den kostenlosen Newsletter erhalten und über Aktionen, Neuheiten und Preissenkungen per E-Mail informiert werden. Ich kann mich jederzeit ganz einfach wieder abmelden.*

Die Datenschutz-Grundverordnung (DSGVO) der Europäischen Union findet Anwendung. Mit dieser Verordnung werden die Regeln für die Verarbeitung von personenbezogenen Daten durch private Unternehmen und öffentliche Stellen EU-weit vereinheitlicht. Nähere Einzelheiten zu der DSGVO können Sie auf unserer Internetseite entnehmen unter: [www.elv.de/sicherheit-datenschutz.html](http://www.elv.de/sicherheit-datenschutz.html); [www.elv.at/sicherheit-datenschutz.html](http://www.elv.at/sicherheit-datenschutz.html); [www.elv.ch/sicherheit-datenschutz.html](http://www.elv.ch/sicherheit-datenschutz.html)

## Impressum

## Herausgeber:

ELV Elektronik AG, 26787 Leer, Deutschland  
Telefon 0491/6008-0, Fax 0491/7016  
E-Mail: [redaktion@elv.de](mailto:redaktion@elv.de)

## Chefredaktion:

Prof. H.-G. Redeker, verantw.

## Verlagsleitung:

Heinz Wiemers

## Anzeigen-Redaktion:

Meike vom Baur, verantw.

## Erscheinungsweise:

zweimonatlich, jeweils zu Beginn der Monate Februar, April, Juni, August, Oktober, Dezember

## Technisches Layout:

Silvia Heller, Wolfgang Meyer, Annette Schulte, Dipl.-Ing. (FH) Martin Thoben

## Satz und Layout:

Melina Fittje, Franziska Giesselmann, Andrea Rom

## Redaktion:

Roman Ahlers, Markus Battermann (M. Eng.), Dipl.-Ing. (FH) Karsten Beck, Dipl.-Ing. Bartholomeus Beute, Dipl.-Ing. (FH) Hans-Jürgen Boekhoff, Wilhelm Brückmann, Thomas Budrat, Dipl.-Ing. (FH) Gerd Busboom, Markus Cramer (M. Sc.), Valerie Dankwardt, Nikolas Derschewsky (M. Sc.), Dipl.-Ing. (FH) Timo Friedrichs, Dipl.-Inf. Andreas Gabel, Dipl.-Ing. (FH) Frank Graß, Alfred Grobelnik, Dipl.-Ing. Bernd Grohmann, Dipl.-Ing. (FH) Fredo Hammiediers, Lothar Harbets, Volkmar Hellmers, Dipl.-Ing. (FH) Christian Helm, Stefan Körte, Dipl.-Ing. (FH) Karsten Loof, Heiko-Tammo Meyer (M. Sc.), Dipl.-Inf. (FH) Christian Niclaus, Dipl.-Ing. (FH) Thorsten Reck, Helga Redeker, Dipl.-Ing. (FH) Keno Reiß, Dipl.-Ing. Ernst Richter, Dipl.-Wi-Inf. (FH) Frank Sanders, Dipl.-Ing. (FH) Lothar Schäfer, Bastian Schmidt (B. Eng.), Udo Schoon (M. Eng.), Dirk Stübgen, Dipl.-Ing. (FH) Heiko Thole, Stefan Weber (M. Sc.), Dipl.-Ing. (FH) Thomas Wiemken, Dipl.-Ing. (FH) Markus Willenborg, Dipl.-Ing. Wolfgang Willinghöfer, Florian Wilms (M. Sc.), Sebastian Witt (B. Eng.), Dipl.-Ing. (FH) Matthias Ysker

## Lithografie:

KruseMedien GmbH, 48691 Vreden  
Telefon: 02564-5686110,  
Fax: 02564-5686198  
Verantwortlicher: Udo Wesseler

## Druck:

Vogel Druck und Medienservice,  
97204 Höchberg

## Abonnementpreis:

6 Ausgaben: Deutschland € 34,95,  
Österreich € 42,95, Schweiz CHF 58,95  
(inkl. Versandkostenanteil), Ausland € 61,95

## Bankverbindungen:

Commerzbank Emden, BIC: COBADEFFXXX  
IBAN: DE11 2844 0037 0491 3406 00,  
Postbank Hannover, BIC: PBNKDEFF  
IBAN: DE55 2501 0030 0335 8163 08

## Urheberrechte:

Die in diesem Magazin veröffentlichten Beiträge einschließlich der Platinen sind urheberrechtlich geschützt. Eine auch auszugsweise Veröffentlichung und Verbreitung ist grundsätzlich nur mit vorheriger schriftlicher Zustimmung des Herausgebers gestattet.

## Patente und Warenzeichen:

Sämtliche Veröffentlichungen erfolgen ohne Berücksichtigung eines eventuellen Patent- oder Gebrauchsmusterschutzes. Bei den verwendeten Warenbezeichnungen kann es sich um geschützte Warenzeichen handeln, die nur mit Zustimmung ihrer Inhaber warenzeichenmäßig benutzt werden dürfen.

## Eingesandte Beiträge:

Der Herausgeber ist nicht verpflichtet, unverlangt eingesandte Manuskripte oder Geräte zurückzusenden. Eine Haftung wird für diese Gegenstände nicht übernommen.

## Gesetzliche und postalische Bestimmungen:

Die geltenden gesetzlichen und postalischen Bestimmungen hinsichtlich Erwerb, Herstellung und Inbetriebnahme von Send- und Empfangseinrichtungen sind zu beachten.

## Haftungsausschluss:

Der Herausgeber übernimmt keine Haftung für die Richtigkeit der veröffentlichten Schaltungen und sonstigen Anordnungen sowie für die Richtigkeit des technischen Inhalts der veröffentlichten Aufsätze und sonstigen Beiträge.





### Ein Spiel mit Suchtfaktor und Spaßgarantie – Partyspiel PS12

Das Spielgerät für zwei bis zwölf Spieler bietet mit zwölf verschiedenen Spielen abwechslungsreiche Unterhaltung und jede Menge Spaß. Viele Parameter wie Schwierigkeit, Anzahl der Leben, Anzahl der gleichzeitigen Gewinner oder Verlierer oder auch die einstellbare Wahrscheinlichkeitsverteilung für die möglichen Gewinne oder zu erfüllenden Aufgaben machen das Spiel bei jedem Treffen mit Familie oder Freunden zu einem besonderen Highlight. Die Bedienung des Geräts ist sehr intuitiv, und die wenigen Regeln der einzelnen Spiele sind auch neuen Mitspielern schnell und einfach erklärt. Durch den Batteriebetrieb ist es zudem ein toller Zeitvertreib auf Reisen. Eine Fernbedienung macht auch ein gemütliches Spielen in größeren Runden möglich.



### LED-Mondlicht für Aquarien

Hält man Tiere und Pflanzen in Terrarien und Aquarien, gehört zur artgerechten Haltung auch eine dem Ablauf in der Natur gerechte Umgebungshelligkeit. Das Mondlicht LED-MA1 kann CCT- und RGB-LED-Anordnungen bis 144 W mit vielen Konfigurationsmöglichkeiten so steuern, dass eine Tages-/Nachtsimulation mit Mondphasen möglich wird.



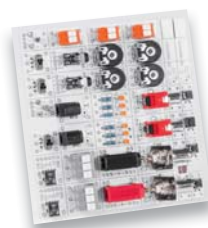
### Homematic IP Kontakt-Schnittstelle Unterputz, 1fach

Mit der neuen Homematic IP Kontakt-Schnittstelle lassen sich potentialfreie Taster mit wenig Aufwand in das Homematic IP System einbinden. Dadurch können konventionelle Taster flexibel mit Homematic IP Funktionen und Geräten nachgerüstet werden, um beispielsweise Licht oder Rollläden intelligent zu steuern. Vorhandene Schalterdesigns lassen sich ohne zusätzlichen Montageaufwand weiter nutzen.



### Akustischer Alarmdetektor mit Sprachausgabe für Rauchwarnmelder

Kinder sind im Schlaf bei einem beginnenden Brand im Haus besonders gefährdet, da sie altersbedingt oft von Rauchmelder-Warnsignalen nicht aufwachen. Der akustische Alarmdetektor reagiert auf Rauchmelder-Signaltöne und gibt eine selbst von vertrauten Personen erstellbare Sprachaufforderung aus, die Kinder schneller weckt und zusätzlich Handlungsanweisungen an sie ausgeben kann.



### Prototypenadapter für Steckboards

Steckboards sind der unangefochtene Favorit für Probe- und Experimentalaufbauten, aber zahlreiche Bauteile, insbesondere Bedien- und Anschlussbauteile, lassen sich nicht direkt aufstecken. Der Prototypenadapter ermöglicht dies, indem er auf eine Platine montierte Bauteile trägt, deren Anschlüsse mit Stiftleisten auf das Steckbrett-Raster umgesetzt und so sicher kontaktiert werden. Dabei stehen wahlweise selbst bestückbare Adaptersätze als auch ein Bausatz mit allen Bauteilen zur Verfügung.

### Homematic Know-how, Teil 28

In diesem Teil der Serie zeigen wir die Möglichkeiten des mediola NEO Automation Managers in Verbindung mit dem NEO SERVER auf der neuen CCU3.

### Raspberry Pi, Teil 11: Höhenbestimmung mit dem BMP085-Luftdrucksensor

Für viele Anwendungen ist die genaue Bestimmung der Höhe über dem Meeresspiegel nebst Luftdruck und Temperatur nötig. Wir zeigen, wie der Raspberry Pi diese Aufgabe im Zusammenspiel mit dem Barometer-Sensor BMP085 bewältigen kann.

### Radon, Teil 1: Grundlagen

Das Bewusstsein für eine hohe Qualität der Innenraumluft steigt. Unter anderem gerät heute vermehrt Radon in den Fokus, das aus dem Untergrund in Gebäude eindringt und inzwischen die zweithäufigste Ursache für Lungenkrebs ist. Wir informieren über die Problematik, messtechnische Grundlagen sowie Wege zur Vermeidung zu hoher Konzentrationen.

### Haustechnik ganz einfach – Zugangssysteme

Der Zugang zu Gebäuden per Schlüssel wird immer häufiger durch elektronische Zugangssysteme abgelöst. Wir stellen die relevanten Systeme mit ihrer Technik und den Einsatzmöglichkeiten vor.

### Homematic Scriptprogrammierung, Teil 13

Wir erweitern das begonnene Projekt zum Einstellen, Abspeichern und Abrufen von Lichtszenen auf mehrere Schalter und Bereiche.

### Robotik und künstliche Intelligenz, Teil 3

Im letzten Artikel wurde genauer auf die Sensoren und Aktoren für Roboteranwendungen eingegangen, im nächsten Beitrag soll die Softwaretechnik im Vordergrund stehen. Anhand von Beispielen wie Weg-, Bild- und Mustererkennung sowie dem aufrechten Gang von Robotern wird erläutert, wie modernen Robotern ein gewisses Maß an Intelligenz verliehen wird.

# Die neue Spannungsversorgung Ihrer Werkstatt

## Manson-Labornetzgerät NTP-6521/-6531/-6561



je Modell  
**€ 169,95**

**Das kompakte Labornetzgerät gibt gleichzeitig 3 galvanisch getrennte Ausgangsspannungen bis 60 V bei einer Strombelastbarkeit von bis zu 5 A aus.**

Damit ist es genau das richtige Labornetzgerät für die gleichzeitige, stabile Versorgung von Mikrocontroller-Schaltungen mit 3,3 oder 5 V, von Peripherie-schaltungen mit 12 V und weiteren Schaltungen mit Spannungen zwischen 1 und 60 V. Die verschiedenen, galvanisch isolierten Ausgänge sind kombinierbar, sodass z. B. auch  $\pm 12$  V oder höhere Spannungen als 60 V (max. Strom dann 0,8 A) abgegeben werden können.

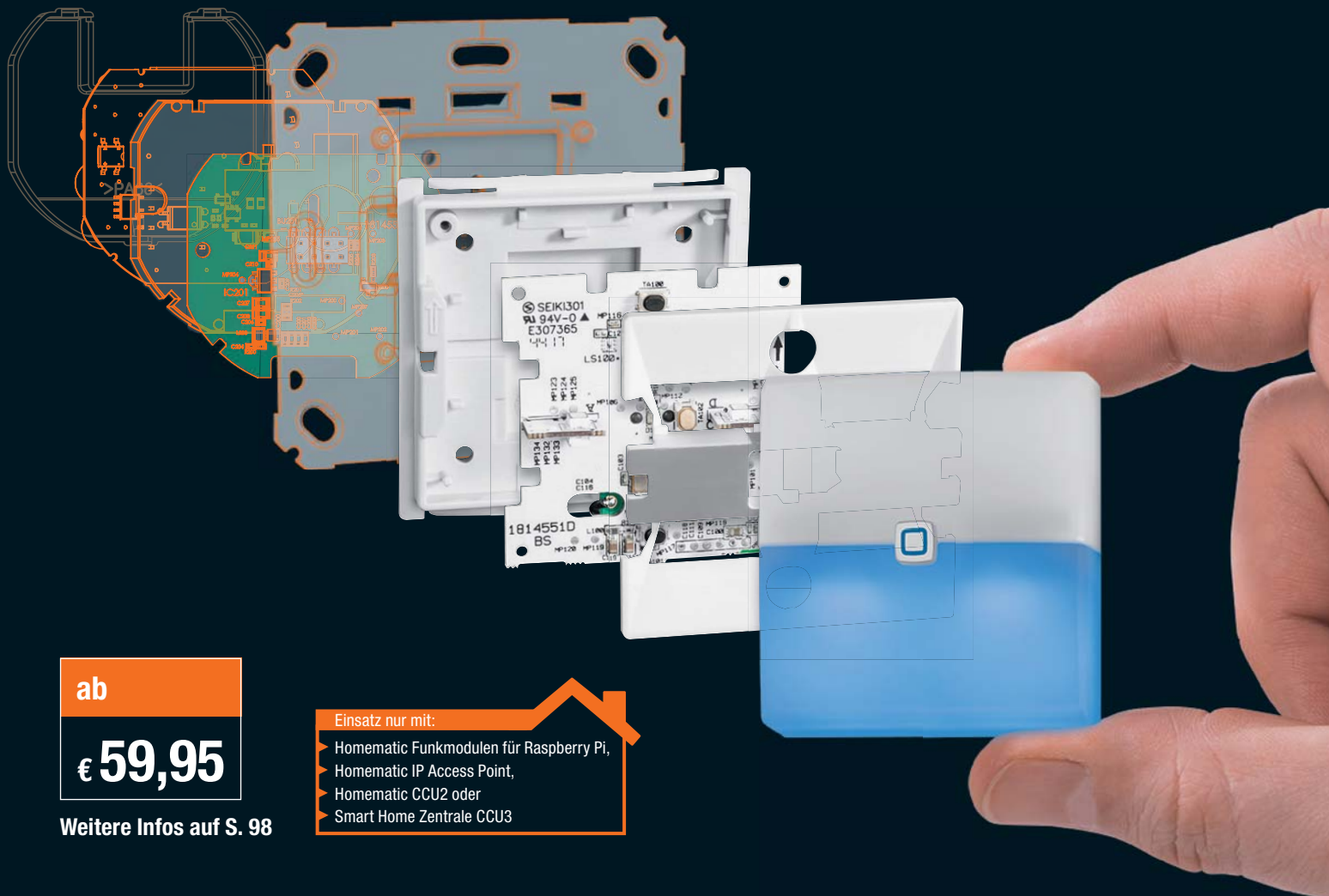
Die kontrastreiche Anzeige mit Negativdarstellung sorgt unter allen Beleuchtungsbedingungen für eine hervorragende Ablesbarkeit. Über die integrierte USB-Schnittstelle wird das Netzgerät mithilfe der kostenlos zum Download zur Verfügung stehenden Software fernsteuer- und fernprogrammierbar. So können Strom- und Spannungsverläufe geloggt, vorprogrammiert und gestar-

tet werden. Für eigene Anwendungen und Laborsoftware-Anbindung stehen Befehlsätze und eine Python Library zur Verfügung.

- Kompaktes Schaltnetzteil mit variabler Ausgangsspannung
- Zusätzliche Festspannungsausgänge: 12 VDC (0,8 A) und 3,3 V/5 VDC (1,8 A, umschaltbar)
- Ausgang schaltbar
- Automatischer CV/CC-Betrieb
- Beleuchtetes, 2x4-stelliges LC-Display (negativ) mit zusätzlicher Laststromanzeige für die Festspannungen
- Grob- und Feineinstellung mit Drehimpulsgebern
- Kompaktes Slim-Tower-Gehäuse mit Tragegriff
- Lautloser Betrieb, natürliche Konvektion
- Schutzfunktionen: Kurzschluss, Überlast und Temperatur, Tracking Überspannungsschutz
- Weitbereichseingang mit aktiver PFC

Typ	Technologie	Ausgangs-spannung	Ausgangs-strom	Ausgangs-leistung	Restwelligkeit	Anzeige	Schnittstelle	Abm. (B x H x T)	Gewicht	Bestell-Nr.	Preis
NTP-6521	Schaltnetzteil	1-20 Vdc	0,25-5 A	100 W	+/- 0,2 % der Ausgangsspannung, w +/- 0,5 % des Ausgangsstroms	4-stelliges LCD	USB	70 x 155 x 250 mm	2000 g	CX-25 02 62	€ 169,95
NTP-6531		1-36 Vdc	0,25-3 A	108 W						CX-25 02 63	€ 169,95
NTP-6561		1-60 Vdc	0,25-1,6 A	96 W						CX-25 02 64	€ 169,95

# Homematic IP Schaltaktor HmIP-BSL für Markenschalter – mit Signalleuchte



ab

€ **59,95**

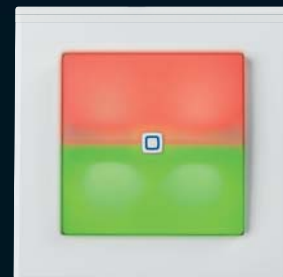
Weitere Infos auf S. 98

Einsatz nur mit:

- ▶ Homematic Funkmodulen für Raspberry Pi,
- ▶ Homematic IP Access Point,
- ▶ Homematic CCU2 oder
- ▶ Smart Home Zentrale CCU3

Der Schaltaktor kann neben seiner eigentlichen Aufgabe in zwei unterschiedlich beleuchtbaren Tasterfeldern sowohl Signalisierungsaufgaben abhängig oder unabhängig vom eigentlichen Schaltaktor wahrnehmen als auch als Nacht-Orientierungsbeleuchtung dienen.

- Aktor für ohmsche Lasten bis 1150 W (230 V/5 A)
- Relais-Schaltausgang mit Wechslerkontakt
- Zwei einzeln ansteuerbare Leuchteinheiten mit RGB-LEDs (7 Farben auswählbar)
- Leuchteinheiten können sowohl direkt intern mit dem Aktor verknüpft als auch extern angesteuert werden
- In das Homematic System integrier- und konfigurierbar
- Timer- und Astrofunktion auch unabhängig von einer Zentrale nutzbar dank im Gerät integriertem Wochenprogramm
- Netzbetrieb (Neutralleiter am Montageort erforderlich)
- Elektroneinheit kompatibel mit vielen Schalterserien für 55er-Rahmen (Übersicht im ELV Shop)



Komplettbausatz

Bestell-Nr. CX-15 20 19

€ **59,95**

Fertigerät

Bestell-Nr. CX-15 20 20

€ **69,95**

TECHNISCHE DATEN	
HM-Bezeichnung	HmIP-BSL
Versorgungsspannung	230 V/50 Hz
Stromaufnahme	5 A max.
Leistungsaufnahme (Ruhebetrieb)	0,32 W
Schaltleistung	1150 W max.
Installation	in Schaltdosen (Gerätedosen) gemäß DIN 49073-1
Funkreichweite	bis 230 m (Freifeld)
Abm. (B x H x T)	86 x 86 x 52 mm inkl. Rahmen

### Modernste Elektronik in einem Schalter

Wir zeigen Ihnen, welche vielfältigen Möglichkeiten Sie umsetzen können!

Ein PDF mit Anwendungsbeispielen finden Sie unter nebenstehendem QR-Code oder unter Webcode #10216.

