



ELV

www.elvjournal.de
journal
Mehr Wissen in Elektronik

Ihre Meinung zu unseren Produktangeboten

**LESER TESTEN
UND GEWINNEN!**



**MITMACHEN
& GEWINNEN**

Verlost werden:
10x Ladegeräte für Kfz-Blei-Akkus
3x Wireless-HDMI-Übertragungs-Sets

Gesucht und gefunden!

Einen Kurzschluss direkt in der Schaltung genau da finden, wo er auftritt – der Kurzschlussdetektor **KD100** ermöglicht eine exakte Suche und führt Sie anhand optisch-akustischer Signalisierungen genau dorthin.



**MONTAGE
VIDEO**



Haustechnik

Tischauflieger für 55-mm-Geräte
Ein Bedien- oder Anzeigergerät aufstellen, wo man es benötigt – der Aufsteller nimmt batterieversorgte FS20-, HomeMatic-, MAX!- oder Homematic-IP-Geräte auf und versorgt sie durch kräftigen Batterien.



HomeMatic

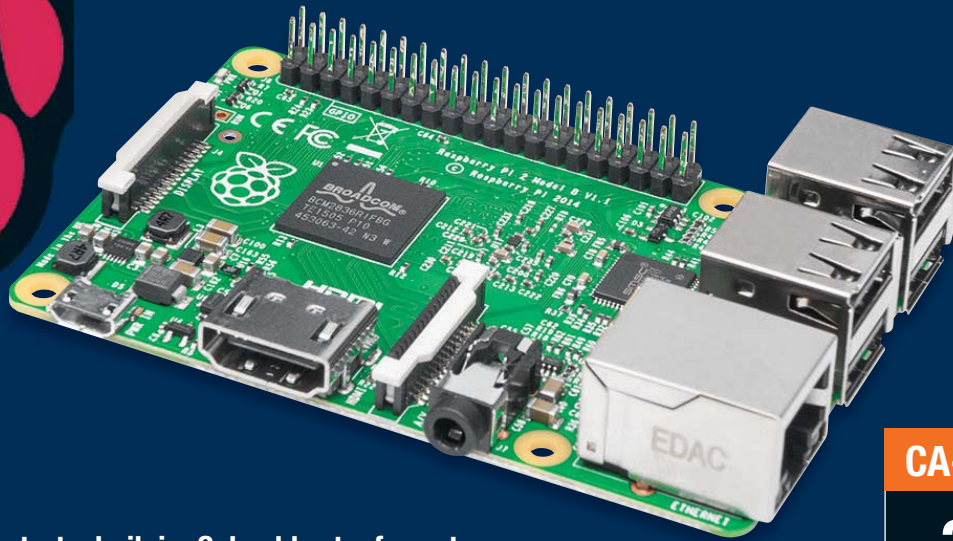
Haustechnik

HomeMatic®-Funk-Schaltaktor mit Klemmanschluss
Der Schaltaktor mit potentialfreiem Momentkontakt – ideal z. B. für die Einbindung eines Garagentorantriebs in das HomeMatic-System.



Modern und leistungsfähig

Raspberry Pi 2 B



Leistungsfähige Computertechnik im Scheckkartenformat – mit Vierkern-Cortex-A7-CPU, 900 MHz Taktfrequenz, 1 GB RAM

Damit ist der Raspberry Pi 2 eine hervorragend geeignete Plattform für alle eigenen Applikationen in der Steuerungs-, Roboter-, Haus- und Multimediatechnik. So muss für viele Aufgaben kein stromhungriger und teurer PC mehr betrieben werden. Die umfangreiche Schnittstellenausstattung erlaubt die vielfältige Anbindung an Sensoren, Aktoren, Steuerungsbusse, Displays, Massenspeicher. So kann der Mini-Rechner zur Haussteuerung, zur Steuerung von Maschinen, als Mediacenter oder NAS eingesetzt werden.

Durch die gegenüber der ersten Generation des Raspberry Pi verbesserte Rechenleistung steigt die Leistungsfähigkeit der Recheneinheit auf das 6fache.

- SoC: Broadcom BCM2836 SoC; Quad-Core-CPU 900 MHz, ARM Cortex-A7
- GPU: Dual Core VideoCore IV, bis 1080p/30 fps, H.264-Decoder
- RAM: 1 GB LPDDR2 SDRAM

- Betriebssysteme: Raspbian, Pidora, ArchLinux, RISC OS, PiBang, RasPi XBMC, OpenELEC, XBian, Ubuntu, Windows 10 Special Edition (zukünftig kostenlos erhältlich)
- Ethernet: 10/100 Mbit/s
- Video: HDMI (Full-HD), DSI-Interface (z. B. für C-Berry-Display)
- Audio: 3,5-mm-Klinkenbuchse, HDMI
- USB: 4x USB 2.0
- GPIO: 40-Pin, 27 GPIO-Pins, 3,3 V, 5 V, GND
- Kamera-CSI-2-Port
- microSD-Kartenslot
- Stromversorgung über Micro-USB-Anschluss: 5 V, 2 A

CA-11 93 85

€ **37,95***

* Den tagesaktuellen Preis finden Sie unter: www.raspberrypi.de



Passendes USB-Ladegerät
5 V/2 A mit Micro-USB-Kabel 1 m

CA-11 78 49 € **7,95**

Passendes Zubehör für Raspberry Pi 2 B

Gehäuse, mit Schnittstellenausparung



Vorderseite Rückseite

CA-11 89 87 € **6,95**

Mini-WLAN-Adapter

- Bis zu 150 Mbit/s
- Drahtlosstandards 802.11b/g/n
- Leichte Installation
- Frequenzbereich: 2,4 GHz
- USB-2.0-Anschluss



CA-11 49 91 € **7,95**

Soundmodul HiFiBerry AMP+



- GPIO-Modul zum direkten Aufsetzen, direkte Steuerung über den Rechner
- Class-D-Digitalverstärker, max. 25 W an 4 Ω
- D/A-Wandlung, Sample-Raten 44,1/48 kHz
- Integrierter DAC
- Voll digitale Audioverarbeitung
- Leistungsfähiger Spannungsregler

CA-11 93 77 € **79,95**

Linker-Kit-Baseboard für Raspberry Pi



- Sensoren, Ein- und Ausgabegruppen und Aktoren an den Raspberry Pi anbinden
- Baseboard mit GPIO-Anschluss und 8 Linker-Kit-Anschlüssen (2 x Port/Bus, Vcc, GND)
- ADC-Interface mit MCP3004 zur Erweiterung des Raspberry Pi mit einer ADC-Schnittstelle

Einen Journalbericht über das Linker-Kit-System finden Sie im Journal 3/2015 oder unter Webcode: # 2259

- Kommunikation mit Raspberry Pi über SPI
- Kompatibel zu Raspberry-Pi-Modellen A, A+, B, B+ und 2 B

CA-11 87 27 € **19,95**

Kühlkörper-Set, 3-teilig



CA-11 81 39 € **4,95**

Weitere Modelle, Gehäuse, Erweiterungsboards, Fachbücher und Kabel finden Sie unter:

www.raspberrypi.de

Lieber Elektronik-Freund,

40.000 ist die Zahl, die uns im Juni 2015 erstaunt und hoch erfreut hat. So viele Mitglieder zählte zu diesem Zeitpunkt das ELVforum, das ja mit seinen Besonderheiten wie der 24-Stunden-Notruf-Funktion oder der Expertensuche seinesgleichen sucht. Durch die Mitwirkung und Kompetenz der ELV-Forenmitglieder – und einige sind hier besonders aktiv – gibt es hier immer wieder die schnellen gegenseitigen Problemlösungen, Tipps, ganz neue Anregungen, schlicht den kompetenten und kreativen Austausch unter unseren Kunden, den wir mit dieser Art Forum anstoßen wollten.

Auch das inzwischen stattgefunden HomeMatic-Usertreffen in Kassel ist ein Ausdruck dafür, dass viele Impulse zur von uns entwickelten Technik von Ihnen kommen. Es es war wieder ein voller Erfolg, lesen Sie dazu unseren Bericht auf Seite 51.

In dieser Ausgabe haben wir wieder ein breites Spektrum von Beiträgen zusammengestellt, das jeden Elektroniker interessieren dürfte. So stellen wir zwei neue HomeMatic-Geräte vor. Zunächst einen Schaltaktor für den Einsatz im Verteilerschrank, der die inzwischen sehr beliebte Leistungsmessung integriert. Der zweite Aktor ist ein echter Problemlöser, u. a. für den beliebten HomeMatic-Einsatzfall „Garagentor-Fernbedienung“. Er gibt einen potentialfreien Schaltimpuls aus, der Momentkontakt-Eingänge an Steuerungen auslöst.

Mit dem kleinen Timermodul für den auch nach vielen Jahren immer noch sehr beliebten Mini-Bewegungsmelder PIR 13 erweitern wir dessen Einsatzbereich zum autarken Bewegungsmelder mit integriertem Timer.

Unscheinbar kommt der neue Kurzschluss-Detektor KD100 daher, aber technisch hat er es in sich: Er erlaubt in Schaltungen das präzise Auffinden eines Kurzschlusses, und zwar dort, wo er auftritt, nicht nur irgendwo in einem Leitungszweig. Ebenfalls an den praktischen Elektroniker wenden sich unsere Beiträge zum SMD-Löten per Reflow-Ofen und zu RGB-LEDs mit eingebauter Intelligenz, mit denen sich tolle Projekte verwirklichen lassen.



Viel Spaß beim Lesen und Nachbauen – und bleiben Sie neugierig!

Heinz-G. Redeker

Prof. Heinz-G. Redeker



Knüpfen Sie Kontakte mit über

40.000

ELVforum-Nutzern

Kompetenz tauscht sich aus – das ELVforum

- ▶ Mit der Mitgliedersuche finden Sie Freunde und Helfer in Ihrer Nähe
- ▶ 24-h-Notruf-Funktion: für die schnelle Hilfe – auch am Wochenende

Unser ELVforum zählt über 40.000 Nutzer! Hier tauschen sich kompetente ELV-Kunden intensiv zu technischen Themen aus. Knüpfen Sie wertvolle Kontakte und profitieren Sie von der 24-h-Notruf-Funktion und Expertensuche!



www.netzwerk.elv.de



Mit optisch-akustischer Signalisierung schnell und einfach Kurzschlüsse lokalisieren

Detektiert kleinste Änderungen im Bereich von nur wenigen Milliohm

18 Gesucht und gefunden – Kurzschluss-Detektor KD100

Kurzschlüsse in Schaltungen und auf Platinen schnell gefunden und exakt lokalisiert, der KD100 ermöglicht dies auf einfache Weise, mit akustisch-optischer Signalisierung



71 Tischauflister für 55-mm-Geräte

Bequeme und mobile Nutzung und Versorgung von 55-mm-Installationsgeräten



51 HomeMatic-User-Treffen: das Vierte

Viel Neues in Kassel!



Hausautomation

34 HomeMatic-Hutschienen-Schaltaktor mit Leistungsmessung

Datenerfassung in Festinstalltionen

46 HomeMatic-Funk-Schaltaktor mit Klemmanschluss

Für die Anbindung von Steuergeräten mit potentialfreiem Steuereingang an HomeMatic



Haustechnik

14 Timermodul für PIR13-Bewegungsmelder

Ergänzt den PIR13 zum kompletten Schaltgerät

54 RGB-LED mit integriertem Controller

Dynamische LED-Ansteuerung leicht gemacht

71 Tischauflister für 55-mm-Geräte

Wand-Installationsgeräte mobil genutzt



Audiotechnik

6 Bedien- und Anzeigeeinheit für Radiomodul

Macht das FM-RDS-Radiomodul zum kompletten Radio



Messtechnik

18 Kurzschluss-Detektor KD100

Kurzschlüsse finden auf den Punkt genau



46 HomeMatic-Funk-Schaltaktor mit Klemmanschluss

Universalaktor für das Einziehen von externen Steuerung in HomeMatic



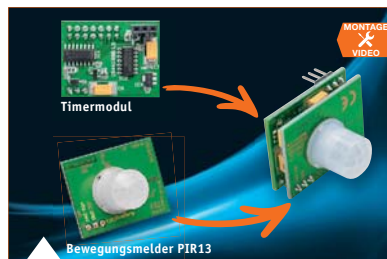
6 Löten mit dem Reflow-Ofen



54 RGB-LED mit integriertem Controller, Teil 1
 Dynamische LED-Anzeigen, LED-Panels bis zur kleinen LED-Videowand – die WS2812B und ihre Ansteuerung



34 HomeMatic-Hutschienen-Schaltaktor mit Leistungsmessung
 Erfasst Stromverbrauchsdaten direkt im stationären Leitungszweig

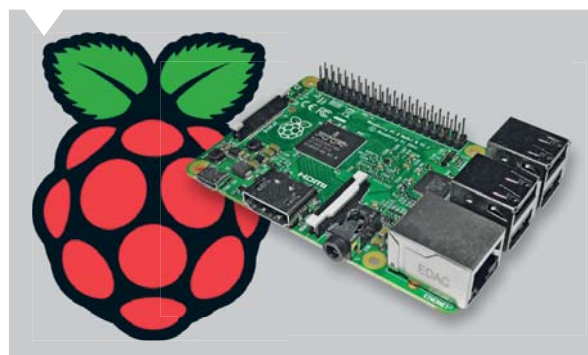


14 Timermodul für PIR13-Bewegungsmelder
 Macht aus dem PIR13 ein eigenständiges Schaltgerät mit Abschalttimer

64 Raspberry Pi – vom Start bis zur Home-Automation, Teil 1

Der Raspberry Pi ist heute aus der Elektronikpraxis nicht mehr wegzudenken, z. B. in der Hausautomation.

Erster Teil: Installation und Betriebssystem



So funktioniert's

- 6 Lötén mit dem Reflow-Ofen**
SMD-Löten einfach gemacht
- 26 Arduino verstehen und anwenden**
Teil 11: Timer und Counter
- 51 HomeMatic-User-treffen: das Vierte**
- 58 HomeMatic-Know-how**
Teil 10: HomeMatic als Sicherungs- und Alarmanlage einsetzen

- 64 Raspberry Pi**
Vom Start bis zur Home-Automation, Teil 1
- 78 CUxD – das Leatherman für die HomeMatic-CCU**
Daten-Logging mit CUxD und CUxD Highcharts
- 84 Peak-Atlas-Messgeräte**
Bauteile-Analyse kompakt und intelligent

- Spezial**
- 12 Technik-News**

Spezial

- 31 Leser testen**
Ihre Meinung zu unseren Produktangeboten
- 44 Experten antworten**
Im Dialog mit der ELV-Kundenberatung
- 76 Bauteil-News**
- Rubriken**
- 92 Die Neuen**
- 113 Bestellhinweise, Service, Impressum**
- 114 Vorschau**



84 Peak-Atlas-Messgeräte
 Bauteilanalyse schnell und ausführlich



44 Experten antworten
 Technische Fragen im Dialog mit unserer Kundenberatung



Löten mit dem Reflow-Ofen

Einfach und professionell

Immer mehr Bauteile sind nur noch in SMD-Ausführung lieferbar, die meisten davon kaum oder gar nicht mit einem LötKolben lötbar. Da liegt es auch nahe, gleich ein komplettes SMD-Layout selbst zu erstellen und ganze Baugruppen mit SMD-Bauteilen auszuführen. Selbst mit Heißluft gerät man schnell an Grenzen, hier setzt die Reflow-Technik an. Wir haben ein Reflow-Kit getestet, das diese Löttechnik auch dem Hobbyelektroniker zugänglich macht.





Klein, kleiner, noch kleiner ...

Betrachtet man moderne Elektronikplatinen, ist man schier erschlagen von der enormen Packungs- und Pindichte und den winzigen, kaum noch mit bloßem Auge sichtbaren Bauteilen. Bei ICs hat die Pindichte so zugenommen, dass man den Gedanken an manuelles Löten von vornherein aufgeben kann. Insbesondere QFN-Schaltkreise oder gar BGA-ICs machen Handlöten endgültig unmöglich.

Dennoch hat man heute selbst in der Hobbypraxis immer öfter auch mit solchen Schaltkreisen zu tun, man nehme nur einmal den bekannten USB-Interface-Schaltkreis CP2102 oder einen modernen Empfängerchip wie den Si4705. Bis zu einer gewissen Grenze kommt man mit einer Heißluftstation weiter, was allerdings ein recht aufwendiges und langwieriges Verfahren darstellt, das sich eher für das Entlöten eignet. Und spätestens wenn hitzeempfindliche Teile in ein Bauteil integriert sind, etwa bei USB- oder HDMI-Buchsen, ist Schluss mit Heißluft, dazu ist sie nicht exakt genug positionierbar.

Da bleibt am Ende eigentlich nur noch das Reflow-Löten. Reflow bedeutet hier, dass man Bauteile durch Aufschmelzen mit einer speziellen Lötpaste auf ihren Löt pads verlötet. In diesem Prozess wird zunächst über eine lasergeschnittene Schablone hauchdünn die Löt paste auf die Platine aufgetragen. Die Schablone (Fachbegriff „Stencil“, wird von einigen Platinenlieferanten auf Anforderung sogar kostenlos mit der Platine geliefert) sorgt dafür, dass sich die Löt paste tatsächlich nur auf den Löt pads befindet.

Anschließend werden die Bauteile aufgesetzt und die so vorbereitete Platine mit einem genau definierten Temperaturverlauf komplett erwärmt. Dies kann mit verschiedenen Verfahren erfolgen, wobei durchaus auch wieder Heißluft, aber speziell geführt, zum Einsatz kommen kann. Verbreiteter und für den Hobbyelektroniker erschwinglicher und beherrschbar ist das Erwärmen per Infrarotwärme. Das hat verschiedene Vorteile, so können die Bauteile nicht verrutschen und Infrarot ist gegenüber anderen Verfahren wie Laser oder Kondensation einfach für jedermann zugänglich, preiswert und beherrschbar.

So gibt es schon seit geraumer Zeit Eigenbaulösungen, die auf handelsüblichen Infrarot-Haushaltsöfen basieren und entweder „nach Gefühl“ oder mit Eigenbausteuerungen, wie man sie z. B. im Mikrocontroller-Forum beschrieben findet, gesteuert werden. Denn der Ablauf des Reflow-Prozesses erfordert das Abfahren eines definierten Temperaturverlaufs von

Erhitzen und Abkühlen, um ordnungsgemäße Ergebnisse zu erhalten.

Für den, der nicht selbst bauen will, offerieren industrielle Anbieter für den Hobby- bzw. semiprofessionellen Gebrauch sowohl spezielle Reflow-Öfen als auch auf dem oben beschriebenen Haushaltsöfen basierende Lösungen. Eine solche Lösung ist das von Beta Layout offerierte Reflow-Kit. Dieses wollen wir näher betrachten und testen.



*Bild 1: Das komplette Reflow-Kit enthält alles, was man zur Verarbeitung einer SMD-Platine benötigt. Auch ein kleiner Bausatz ist für den Einstieg dabei.
Best.-Nr. CA-12 09 47, € 479,-*

Löten mit dem Pizzaofen

Ja, genau darum geht's, denn die Grundlage des Reflow-Kits (Bild 1) ist ein handelsüblicher Pizzaofen. Er bringt genau die Voraussetzungen mit, die man an das Reflow-Löten im Labor, der Servicewerkstatt oder eben im privaten Einsatz stellt: Er ist preiswert, kann mit Ober- und Unterhitze arbeiten und ist als fertiges und handelsübliches Industrieprodukt elektrisch sicher.

Gegenüber früheren Versionen dieses Ofens beträgt die aktuelle Leistung 1500 W und ist damit ausreichend, um das komplette Temperaturprofil der hierzu angebotenen Löt paste (Peak: 245 °C) abarbeiten zu können.

Kern des Kits ist jedoch weniger der Ofen als vielmehr die mitgelieferte Steuerung (Bild 2).



*Bild 2: Der neue Controller des Reflow-Kits ist sehr flexibel und einfach zu bedienen.
Best.-Nr. CA-12 09 48, € 229,-*

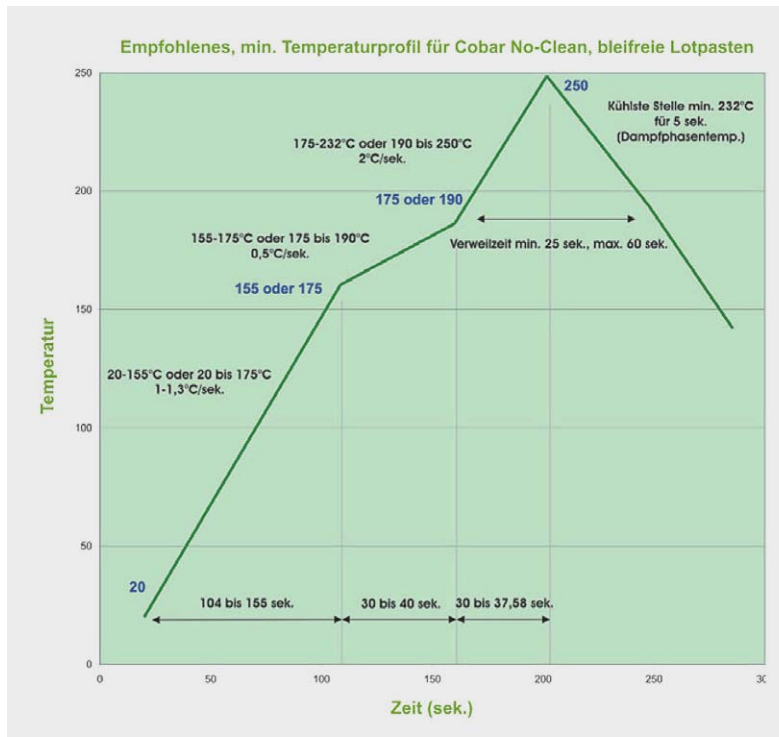


Bild 3: Ein typisches Temperaturprofil für einen Reflow-Prozess: Vorheizen, Aktivieren/Heizen, Reflow, Verweilen, Abkühlen

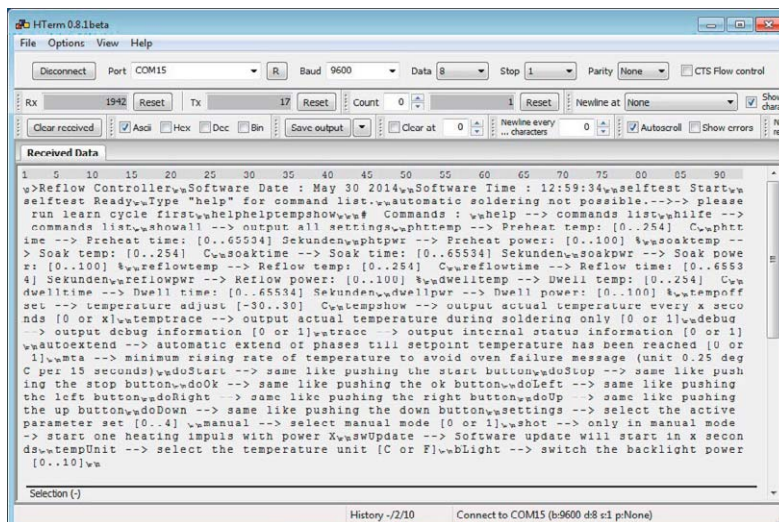


Bild 4: Die Kommunikation zwischen PC und Controller erfolgt per Terminalprogramm über einen gut dokumentierten Befehlssatz.



Bild 5: Zum Reflow-Kit wird ein kleiner Elektronikbausatz samt Stencil für den schnellen Einstieg mitgeliefert.

Diese sorgt für die genaue Temperatursteuerung (Bild 3 zeigt ein Temperaturprofil) im Ofen. Der Controller kann sowohl sofort mit den ab Werk eingespeicherten fünf Temperaturprofilen arbeiten als auch mit selbst zu erarbeitenden und abzuspeichernden Temperaturprofilen versehen werden. Dies kann intern über die Tastatur und das zweizeilige LC-Display erfolgen, aber auch über die vorhandene USB-Schnittstelle per Terminalbefehl von einem PC aus (Windows/Linux/Mac OS). Auf dem Rechner wird lediglich ein übliches Terminalprogramm benötigt, eine ausführlich erläuterte Befehlstabelle für das Erarbeiten eigener Parametersätze findet sich in der umfangreichen (deutschen) Anleitung zum Controller. Bild 4 zeigt ein Kommunikationsbeispiel über das Terminalprogramm „HTerm“ [1]. Hier wurde der verfügbare Befehlssatz abgerufen.

Der Controller verfügt über ein Lernprogramm, über das er die Heizcharakteristik des verwendeten Heizgeräts erlernen und seine Temperaturprofile darauf abstimmen kann. Zusätzlich kann man jederzeit auch manuell über das Tastenfeld in den Prozess eingreifen. Über den mit dem Ofen mitgelieferten Temperatursensor, der klein genug ist, dass man ihn entweder direkt auf der zu bearbeitenden Platine oder direkt daneben auf einer möglichst in Bezug auf Material-, Layer- und Layout-Aufbau gleichen Platine fixieren kann, erfolgt die Temperaturkontrolle des Prozesses. Der Prozessablauf ist jederzeit über das Display der Steuerung zu verfolgen.

Alles dabei

Zum Reflow-Set gehört alles, um sofort einzusteigen. Neben einem kleinen Elektronikbausatz samt passendem Stencil (Bild 5) gehören Lötpaste, eine Rakel zum Auftragen und Einarbeiten der Lötpaste, Spatel, eine professionelle SMD-Pinzette und vor allem ein Schablonendrucker (Bild 6) zum Lieferumfang.

Der Schablonendrucker macht das Auftragen der Lötpaste auf die dort rutschfest zu fixierende Platine ebenso einfach wie das Herstellen mehrerer Platinen. Denn der Stencil wird hier sehr sicher durch starke Magnete fixiert und kann nach Auftragen der Lötpaste zur Seite geklappt werden, ohne dass er oder die Platinenfixierung (Magnetfolie) verrutschen kann. Auf diese Weise kann man auch ohne erneuten Einstellaufwand mehrere Platinen hintereinander verarbeiten.

So gerüstet kann es losgehen mit dem Reflow-Löten! Ach ja, bleibt noch zu erwähnen, dass man den für das Löten verwendeten Ofen nicht zur Speisenzubereitung nutzen darf. Denn durch die Erhitzungsprozesse bilden sich (auch nicht sichtbare) Rückstände, die gesundheitsschädlich wirken können.

Vorbereitungen

Bei der ersten Inbetriebnahme bzw. nach einem Firmware-Update muss der Controller an die Charakteristik des Ofens angelernt werden, denn er ist auch mit anderen Heizgeräten einsetzbar. Dazu ist zunächst der mitgelieferte Temperatursensor so auf einer Platine zu befestigen (Bild 7), dass er die Platinentemperatur erfasst und nicht die der Luft. Dies

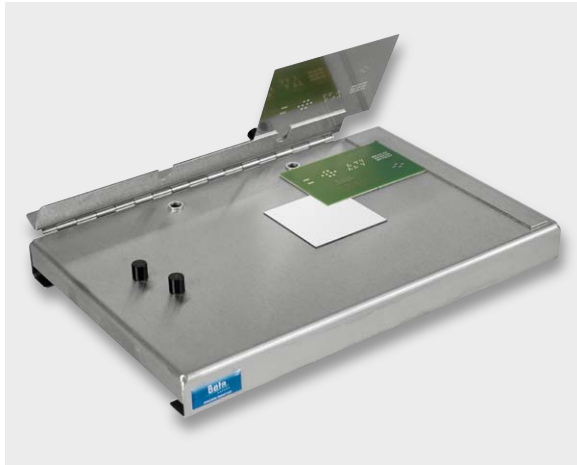


Bild 6: Mit dem Schablonendrucker wird das saubere Auftragen der Lötpaste via Stencil ganz einfach.

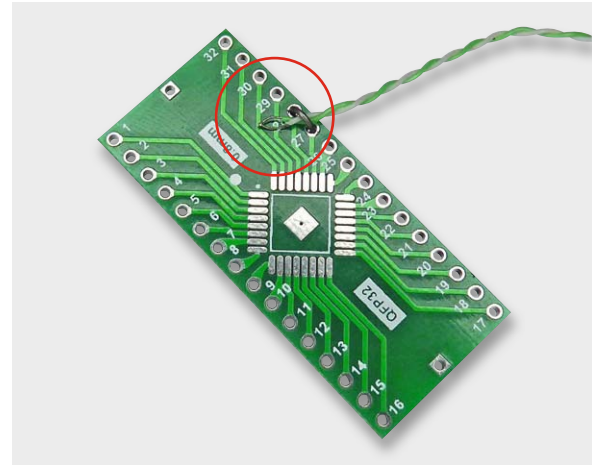


Bild 7: Extrem wichtig für den Lötterfolg: Der Temperatursensor des Controllers muss Kontakt zur verarbeiteten Platine oder einer ähnlich gestalteten Platine haben.

ist auch später beim Reflow-Prozess zu beachten. Der Sensor ist entweder auf der zu verarbeitenden Platine selbst oder aber auf einer Restplatine, die ähnlich in Bezug auf Material, Layeraufbau usw. aufgebaut ist wie die verarbeitende Platine, anzubringen.

Dann legt man die Platine mit dem Sensor in den Ofen und startet den menügeführten Lernvorgang, der auch in der Dokumentation zum Controller sehr ausführlich beschrieben wird. Das Display informiert ständig über die Abläufe (Bild 8), während der Controller anhand einiger Heiz- und Abkühlvorgänge die Heizcharakteristik ermittelt. Denn es ist z. B. zur Anpassung der Temperaturkurve wichtig herauszufinden, wie lange und wie weit sich der Ofen weiter aufheizt, wenn die Heizung heruntergefahren oder abgeschaltet wird. Zum Löten selbst wählt man dann einen Parametersatz, der zum verwendeten Lot passt.

Lötpaste auftragen und bestücken

Wir demonstrieren das Löten sowohl anhand der mitgelieferten Bausatzplatine als auch an einer noch feiner layouteten, mit den kritischen Bauteilen teilbestückten Platine eines HDMI-LVDS-Umsetzers von [2]. Die Pins der LVDS-Treiber haben einen Abstand von gerade 0,3 mm – das wird spannend!

Mithilfe der mitgelieferten Magnetfolie wird die sorgfältig gereinigte und per Glasfaserpinsel o. Ä. von eventuellen Oxidrückständen befreite Platine zunächst auf dem Schablonendrucker fixiert (Bild 9). Die links im Bild zu sehende Platte dient dem Höhenausgleich für dünnere Platinen (1 mm). Danach erfolgt die Positionierung des Stencils, und zwar so, dass die gelaserten Öffnungen ganz genau auf den Lötflächen liegen (Bild 10). Danach wird der Stencil mit den starken Magneten des Schablonendruckers fixiert. Dem folgt das Auftragen der mindestens zwei Stunden zuvor aus dem Kühlschrank (die Lagerung muss kühl erfolgen) entnommenen und gut durchgemischten Lötpaste mit der Rakel, sodass alle Stencilöffnungen nun mit dem Lot versehen sind (Bild 11). Danach klappt man das Scharnier des Schablonendruckers mit dem Stencil hoch und kann nun kontrollieren, ob alle vorgesehenen Lötflächen sauber mit Lot belegt sind (Bild 12).



Bild 8: Beim Lernprozess ist jeder Schritt über den Controller verfolgbar.

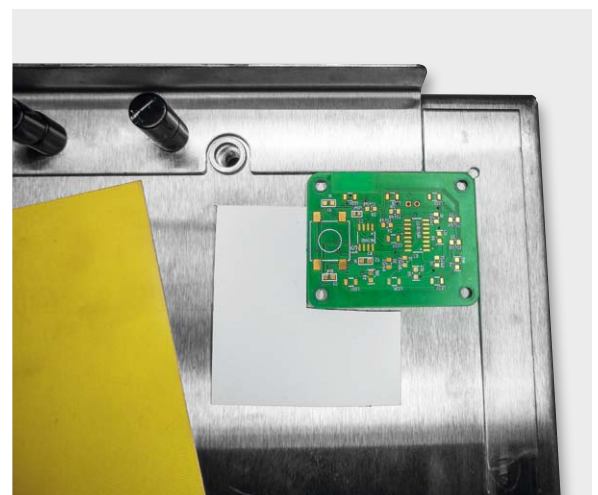


Bild 9: Die Platine wird mit Magnetfolie auf dem Schablonendrucker fixiert.

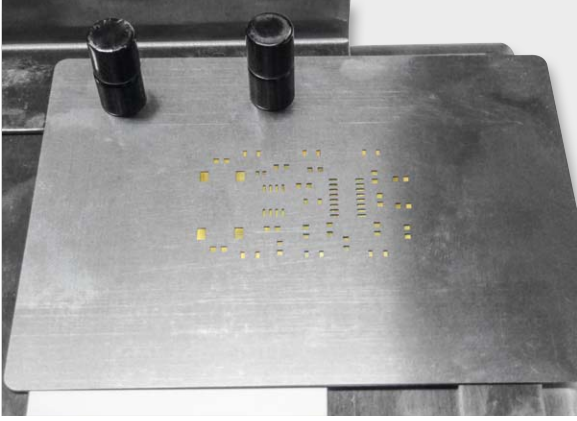


Bild 10: Der Stencil wird exakt über den Löt pads der Platine platziert und mit Magneten fixiert.

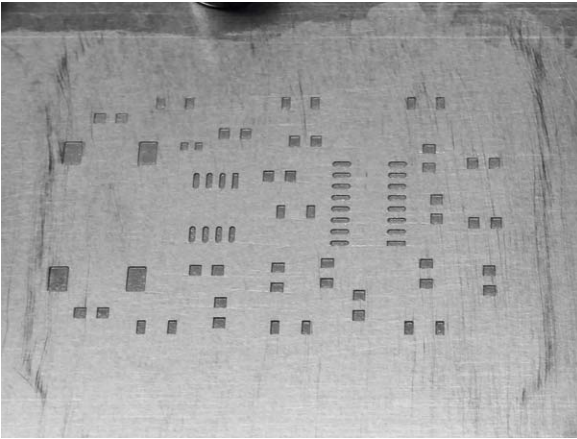


Bild 11: Alle Maskenlöcher des Stencils werden per Rakel mit Löt paste gefüllt.

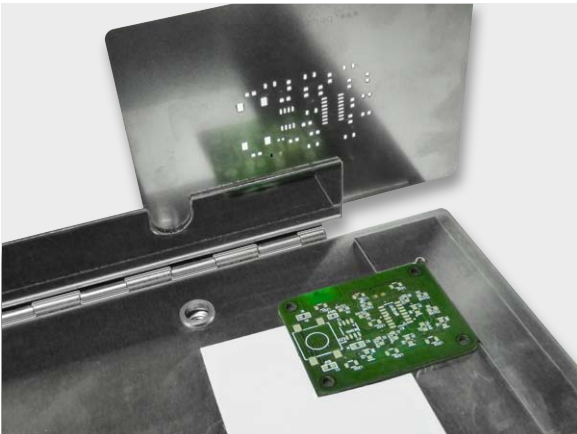


Bild 12: Das Auftragen der Löt paste hat geklappt – alle Löt pads sind sauber mit Löt paste versehen.



Bild 13: Die bestückte Platine. Im Hintergrund ein praktischer SMD-Bauteiltester.

Ist das der Fall, kann die Platine bestückt werden (Bild 13), die mitgelieferte feine Pinzette leistet dabei ebenso gute Dienste wie eine kleine SMD-Komponenten-Messzange für die Kontrolle von Widerstands- und Kapazitätswerten. Außerdem braucht man schon eine ruhige Hand, und eine gute Lupenbrille schadet auch nicht.

Gelingt das Aufsetzen eines Bauteils nicht auf Anhieb, ist es besser, es wieder abzunehmen und erneut aufzusetzen, so verteilt man nicht unnötig die Löt paste auf der Platine. In der Detailaufnahme in Bild 14 kann man gut sehen, wie die Pins auf dem Lot sitzen. Man muss das Bauteil nicht in das Lot drücken, es sinkt beim späteren Löt en von selbst dort ein. Man kann hier auch noch gut erkennen, dass die Löt paste vor dem Verlöten noch mattgrau aussieht, nach dem Löt en muss sie metallisch blank erscheinen.

Das Reflow-Löt en

Nach dem Einlegen der bestückten Platine in den Ofen (Temperatursensor nicht vergessen!) kommt der nach dem wohl für die meisten eher anstrengenden Bestücken der angenehme Teil – wir können dem Ofen beim Löt en zusehen!

Nach dem Starten des Controllers läuft das Löt en nun automatisch ab, das Display informiert wie immer über den gerade stattfindenden Prozess (Bild 15). Nach dem Ablauf des Löt vorgangs, Abkühlen und vorsichtigen Entnehmen der Platine kann man das Ergebnis sehen (Bild 16). Sind alle Löt stellen so metallisch blank wie hier zu sehen, haben wir alles richtig gemacht. Bei größeren Bauteilanschlüssen wie am Taster ist vermeintlich von der Löt stelle nicht viel zu sehen, ein Blick von der Seite verrät jedoch, dass auch er fest angelötet ist.

Gleich beim allerersten Löt versuch wollten wir es wissen und haben auch den LVDS-Konverter mit seinem Pinabstand von 0,3 mm mit in den Ofen gegeben. Der Detailausschnitt in Bild 17 zeigt es – bis auf eine Löt brücke, die sich leicht wieder entfernen lässt, ist der Versuch gelungen!

Bei derart dichten Pinabständen gerät ein solches System allerdings auch deshalb an seine Grenzen, weil der Lot auftrag per Rakel und Hand am Ende doch etwas Toleranzen hat, die solch ein enges Layout mit Brückenbildung quittieren kann. Dafür kann der Reflow-Ofen aber nichts!

Ein ganz klein wenig zu viel in den Stencil gedrückt, und schon sind die Zehntelmillimeter teilweise überbrückt und laufen beim Löt en zu. Das passiert aber selbst bei maschineller Verarbeitung ab und an. Dazu kommt, dass die Vorbereitung schon beim Platinenentwurf anfängt.

Der Platinenhersteller, der den Stencil herstellt, kann zwar aus den meisten Layoutentwürfen selbst eine sogenannte Pastenmaske generieren, diese kann dann aber durchaus so ausfallen, dass die Maskenlöcher genauso groß sind wie die Löt pads. Es erweist sich aber in der Praxis, besonders bei sehr geringen Pinabständen, dass es besser ist, die Pastenmaske so zu definieren, dass die Maskenlöcher etwas kleiner sind als die Pads.

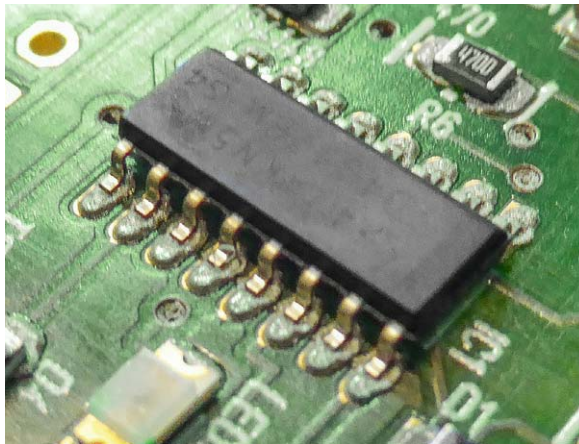


Bild 14: Vor dem Löten sieht die Lötpaste noch grau aus, später, nach dem Reflow-Prozess, glänzt sie silbrig wie Lötzinn.

Solder Preheat	1	35°C	63s
Solder Soak	1	123°C	25s
Solder Reflow	1	168°C	7s
Solder Dwell	1	231°C	17s
Ready Press OK		232°C	
Warning Oven Hot	1	229°C	13s

Bild 15: Der gesamte Reflow-Prozess lässt sich über den Controller beobachten.

Auf diese Weise kann beim manuellen Eindrücken mit der Rakel nicht zu viel Lot auf das Pad geraten und kleine „Unfälle“, wie in Bild 17 zu sehen, werden so vermieden.

Fazit

Was bleibt als Fazit? Das Reflow-Kit ist eine sehr willkommene Bereicherung der kleinen Werkstatt, des Hobby-Arbeitsplatzes, aber auch für die Anfertigung von Labor- und Prototypen.

Umgang und Verarbeitung klappen dank der umfangreichen Ausstattung des Kits und der hervorragenden Anleitungen auf Anhieb.

Highlight ist der flexible und einfach bedienbare Controller, der dank seiner variablen Programmierbarkeit auch den Einsatz verschiedener Lote und Platinenmaterialien erlaubt.

So verliert das Löten selbst von Bauteilen mit hoher Pindichte oder gar von Bauteilen in QFN- oder BGA-Ausführung seinen Schrecken, und es eröffnen sich dem Hobbyelektroniker neue Möglichkeiten zur Realisierung seiner Projekte. **ELV**



Weitere Infos:

- [1] www.der-hammer.info/terminal/
 [2] <http://gsg-elektronik.de/>

Das Reflow-Kit und den Reflow-Controller finden Sie im Web-Shop unter: www.werkstatt.elv.de

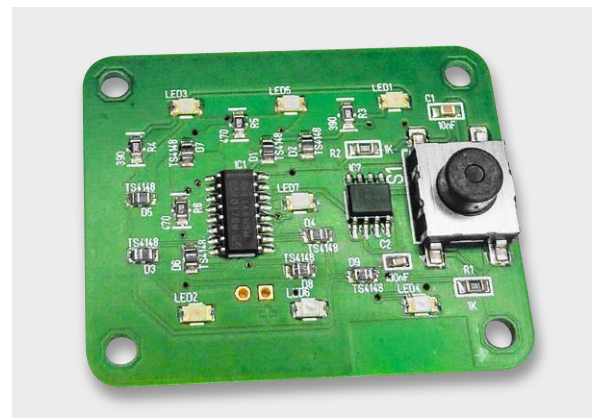


Bild 16: Die erste Platine aus dem Pizzaofen – gelungen!



Bild 17: Bis auf eine Lötbrücke ebenfalls gelungen: der Schaltkreis mit 0,3 mm Pinabstand – von Hand überhaupt nicht lötfahr.



[www.facebook.com/
elvelektronik](http://www.facebook.com/elvelektronik)



[plus.google.com/
+ElvDeShop](https://plus.google.com/+ElvDeShop)



[www.twitter.com/
elvelektronik](http://www.twitter.com/elvelektronik)

Technik-News

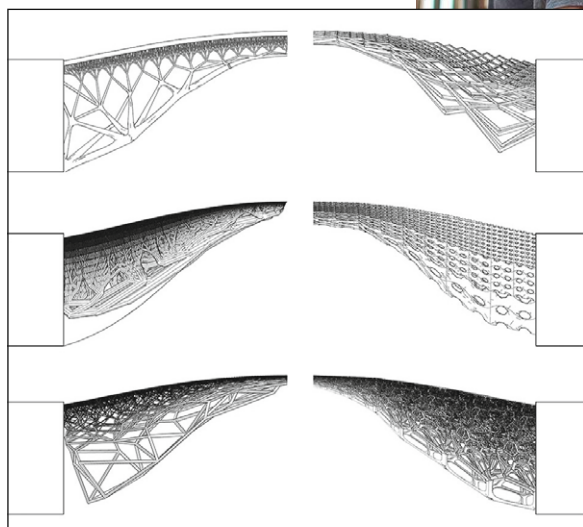
Die aktuellsten Trends aus der Welt der Technik

Grachtenbrücke aus dem 3D-Drucker

Im Rahmen eines Forschungsprojekts entwickelt ein niederländisches Start-up derzeit das Konzept für die Herstellung einer stählernen, freitragenden Grachtenbrücke in Amsterdam aus dem 3D-Drucker.



Quelle:mx3d.com



Dabei sollen statt des üblichen 3D-Drucker-Designs zwei 6-Achsen-Industrieroboter den automatischen Auftrag der Teile übernehmen. Jeder Roboter beginnt an einem Ufer und von dort aus wird die Bücke Stück für Stück gedruckt und aufgetragen.

Eine kleinere Brücke hat das Unternehmen schon in einem Video präsentiert. <http://www.mx3d.com>

FLIR-MR160-Feuchtemessgerät mit integrierter Wärmebildkamera

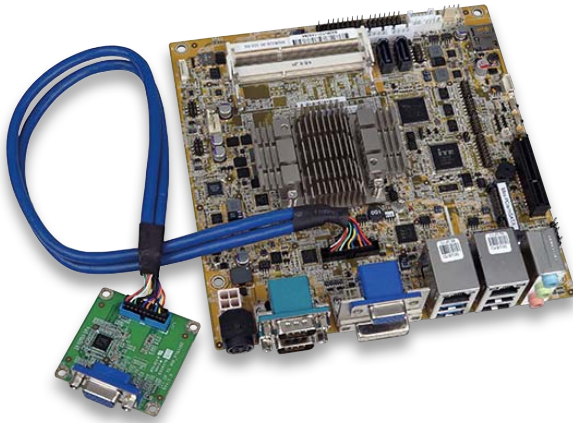


Mit dem MR160 hat der Wärmekameraspezialist eine bisher einzigartige Wärmebildkamerakombination vorgestellt, die es ermöglicht, neben dem Finden von Wärmelecks bzw. Kältebrücken auch Feuchtigkeitsprobleme zu erkennen. Damit ist die Kamera ein wertvolles Hilfsmittel für Bau und Handwerk. Mit seiner infrarotgesteuerten Messhilfetechnologie (Infrared Guided Measurement™) und seinem FLIR-Lepton®-Wärmebildsensor hilft das MR160 beim raschen Erkennen von Temperaturmustern, die den Benutzer auf mögliche verborgene Feuchtigkeitsprobleme hinweisen, sodass dieser immer genau weiß, wo er den Messfühler platzieren muss, um präzise Messwerte zu erhalten. Die Feuchtemessung erfolgt dann entweder nichtinvasiv berührungslos oder per Stiftsensor. Alle Messwerte werden in der gleichen Displayansicht (Wärmebild 80 x 60 Pixel) dargestellt und sind samt Wärmebild speicherbar; per PC-Schnittstelle sind anschließend mit der FLIR-Tools-Software Berichte erstellbar. Ein leistungsfähiger Akku ermöglicht bis zu 18 Stunden mobilen Betrieb.

<http://www.flir.de/mr160/>



Low-Power-Mini-ITX-Board



Quelle: ICP

Das neueste Mini-ITX-CPU-Board von ICP Deutschland basiert auf der Intel®-Bay-Trail-Plattform. Das Model KINO-DBT gibt es mit drei verschiedenen Celeron® SoC. Einen stromsparenden N2807-Dual-Core 1,58 GHz mit 4,3 W TDP. Einen N2930-Quad-Core mit 7,5 W TDP und einen leistungsstarken J1900-Quad-Core mit 2,0 GHz und 10 W TDP. Versionen mit Intel®-22nm-Atom™-SoC werden auf Anfrage produziert. Bis zu 8 GB DDR3L Arbeitsspeicher finden auf zwei SO-DIMM-Speicherbänken Platz. Die integrierte Intel® HD Graphics Gen 7 Engine stellt eine gute Basis für Bildverarbeitungs- und Digital-Signage-Systeme dar. Zwei unabhängige Displays können über VGA, HDMI und einem internen DisplayPort (iDP) angeschlossen werden. Für den integrated DisplayPort (iDP) sind optionale Adapter-Module verfügbar, die den iDP in einen LVDS-, HDMI-, DVI- oder VGA-Anschluss wandeln. Kundenspezifische Erweiterungen können über den PCIe x1 und den PCIe Mini Card Slot realisiert werden. Für die Spannungsversorgung genügen 12 Vdc. Die Betriebstemperatur beträgt -20 °C bis +70 °C. <http://www.icp-deutschland.de>

Wiederverwendet – Energizer EcoAdvanced

Energizer hat ein Produkt entwickelt, das bisher laut Experten als nicht umsetzbar galt: Die EcoAdvanced ist die weltweit erste Haushaltsbatterie mit recyceltem Batteriematerial, sie ist mit vier Prozent recycelten Batterien hergestellt und zudem extrem leistungsstark. Bis zum Jahr 2025 soll der Recycling-Anteil auf bis zu 40 Prozent steigen. Die Energizer EcoAdvanced ist außerdem die langlebigste Alkali-Batterie des Herstellers – das schont die Umwelt und ist ideal für Geräte mit hohem Energiebedarf. Die neue Batterie ist auch bei ELV erhältlich. <http://www.energizer.eu/de/>



Quelle: Energizer

NFC, Raspberry Pi & Co.

Von NXP kommt der NFC-Controller PN7120, der in seiner Anwendung auf das IoT bzw. den SmartHome-Bereich zielt und gerade im embedded-Bereich NFC-Anwendungen schneller einsatzfähig machen soll. Dazu bringt er bereits Treiber für Linux und Android sowie eine NCI-Standard-Schnittstelle mit, weshalb NXP eine Interface-Applikation mit dem Raspberry Pi zeigt. <http://www.nxp.com/>



Bild: NXP

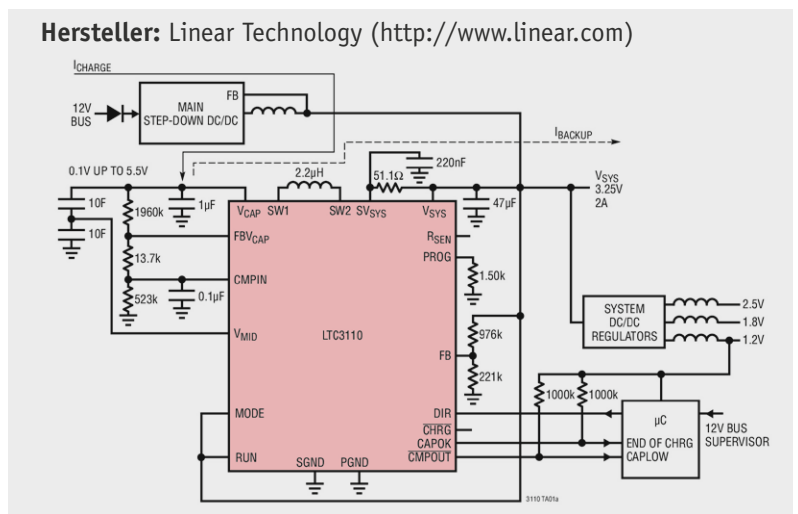
Bauteil-Info: bidirektionaler Supercap-Lader LTC3110

Quelle: Linear Technology

Der LTC3110 ist für das Laden und das Versorgungsmanagement von als Back-up-Stromspeicher eingesetzten Supercaps vorgesehen. Er verfügt über eine automatische Umschaltung zwischen Lade- und Back-up-Mode, automatisches Balancing und der Eingangsstrom ist programmierbar.

Hauptmerkmale:

- Buck-Boost-Wandler
- Weiter Eingangsspannungsbereich (Supercap) bis herab auf 0,1 V
- Aktive Balancing-Funktion für die Supercaps
- Programmierbarer Eingangsstrom zur Anpassung an die Spannungsquelle
- Kompakte Bauform durch hohe Schaltfrequenz



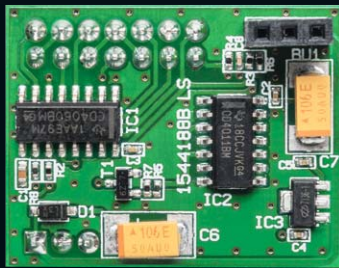
Daten	Eingangsspannung (Supercap):	0,1–5,5 V
	Ausgangsspannung (Back-up):	1,71–5,25 V
	Eingangsstrom:	125 mA – 2 A
	Regelgenauigkeit Eingangsstrom:	±2 %
	Stand-by-/Shutdown-Strom:	40/<1 µA
	Schaltfrequenz:	1,2 MHz
	Gehäuse:	TSSOP-24; QFN 4 x 4 mm

Weitere News

Täglich neue Technik-News zu neuen Produkten, Bauelementen, Technik-Trends und interessanten Forschungsergebnissen finden Sie online auf:



www.news.elvjournals.de



Timermodul



Bewegungsmelder PIR13



Selbstständig gemacht – Timermodul für PIR13-Bewegungsmelder

Infos zum Bausatz

im ELV-Web-Shop

#1368

Der PIR13-Bewegungsmelder ist sehr vielseitig einsetzbar, er ist mit Schaltmodulen, FS20-Sendern, Ausschalttimern, I/O-Haustechnikmodulen usw. kombinierbar und bildet die Grundlage für stromsparende Funk-Bewegungsmelder. Um ihn noch besser in eigene Schaltapplikationen einbeziehen zu können, wurde das hier vorgestellte Timermodul entwickelt, das die Funktion eines Ausschalttimers, sowohl mit als auch ohne den PIR13-Bewegungsmelder, realisiert.

Vielseitiger Bewegungsmelder

Wie bereits im Vorwort erwähnt, ist der kleine PIR13-Bewegungsmelder ein vielseitig einsetzbares, langjährig bewährtes und sehr kompaktes Modul und die Grundlage für viele Schalt- und Sicherheitslösungen im Haus. Das ELV-Produktionsprogramm bot und bietet zahlreiche Erweiterungen für das Modul, so hat sich als typische Applikation über viele Jahre der Ausschalttimer AT 230 ZD bewährt. **Bild 1** zeigt eine typische Beleuchtungslösung mit diesem Gespann.

Für eigene Applikationen, etwa zur Ansteuerung von Schalt-/Tasteranschlüssen, bietet es sich natürlich an, dem kompakten Bewegungssensormodul ein ebenso kompaktes Steuermodul beizustellen, das die Aufgaben eines Ausschalttimers erfüllen kann.

Genau dies realisiert das Timermodul. Über Potentiometer und Jumper lassen sich Aktiv-Zeiten zwischen 10 Sekunden und 21 Minuten einstellen, nach deren Ablauf der Ausgang des Moduls abschaltet.

Das Timermodul ist so ausgelegt, dass es direkt unter das PIR13-Modul gesteckt werden kann und die gleichen Maße wie das PIR13-Modul besitzt. So kann das Modul auch in schon bestehenden Anwendungen einfach dazwischen gesteckt werden, sofern von der zur Verfügung stehenden Höhe der Platz noch ausreichend ist.

Das Timermodul kann allerdings auch ohne den PIR13 als Ausschalttimer für einen ganz normalen Taster oder andere Sensoren mit Schaltausgang verwendet werden. Damit lässt sich das Einschaltsignal über das Timermodul verlängern, z. B. beim Bewegungsmelder das Licht nach einer Bewegung für eine

Geräte-Kurzbezeichnung:	PIR13TM
Versorgungsspannung:	5–24 Vdc
Stromaufnahme:	10 mA max.
Schaltausgang:	Open Collector, 30 V, 100 mA
Einschaltdauer:	10 s bis 21 min
Max. Leitungslänge:	3 m
Umgebungstemperatur:	-10 bis +55 °C
Abmessungen (B x H x T):	32,5 x 18 x 25,5 mm
Gewicht:	6 g

bestimmte Zeit einschalten. Ebenso kann man – bei Ansteuerung durch einen Taster – eine Nachlaufsteuerung, eine Treppenlichtschaltung und ähnliche Zeitschaltautomatiken realisieren. Dem kommt auch der weite Betriebsspannungsbereich des Moduls entgegen.

Schaltung

Nicht nur die Abmessungen des Moduls sind kompakt, auch die Schaltung selbst (Bild 2) besteht nur aus wenigen Bauteilen. Die an ST2 zugeführte Betriebsspannung des Moduls darf im Bereich von 5 Vdc bis 24 Vdc liegen. Aus dieser erzeugt der Spannungsregler IC3 eine stabile Spannung von 3,6 V, die den verwendeten ICs als Betriebsspannung dient.

Kernstück der Schaltung sind das aus NAND-Gattern aufgebaute RS-Flipflop IC2 und der Oszillator mit integriertem Teiler IC1. Befindet sich die Schaltung im Ruhezustand, so ist der Ausgang Q des Flipflops (Pin 3 von IC2) auf „low“ geschaltet und das Relais somit nicht aktiviert. Gleichzeitig führen die Eingänge S sowie /R und Ausgang /Q High-Pegel. Da der interne Oszillator und damit der Zähler von IC1 ständig läuft, sorgt er über den entsprechend ausgewählten Zählerausgang für gelegentliche kurze Low-Impulse am invertierten Reset-Eingang des Flipflops, die im Ruhezustand jedoch ohne Bedeutung sind.

Tritt nun durch einen Tast-Impuls am Sensor-Eingang ein Low-Impuls an S des Flipflops auf, so sind nicht mehr beide Eingänge des NAND-Gatters A von IC2 auf High-Pegel, weshalb der Ausgang Q (Pin 3) auf High-Pegel wechselt und über T1 den Ausgang an ST2 auf GND-Potential legt. Jetzt befinden sich auch beide Eingänge des NAND-Gatters B von IC2 auf



Bild 1: Eine typische Applikation des PIR13 im Beleuchtungsbereich. Der PIR13 steuert hier den hinter dem Lampensockel verbauten Ausschalttimer AT 230 ZD (Best.-Nr. J10-06 68 26) an, der über die Haussteuerung nur ab einbrechender Dämmerung Strom erhält.

High-Pegel, weshalb /Q auf „low“ wechselt und der Ausgang Q von Gatter IC2A auch seinen Zustand hält, wenn der Sensor-Eingang IN und damit S wieder zurück auf High-Pegel wechseln.

Durch den Tast-Impuls am Sensor-Eingang wird gleichzeitig über den Inverter IC3D ein Reset des Zählers von IC1 verursacht, der nach dem Tast-Impuls wieder bei null zu zählen beginnt. Nach einem Reset sind die Ausgänge dieses Zählers, die den Zählerstand in binärer Form ausgeben, alle auf Low-Pegel geschaltet.

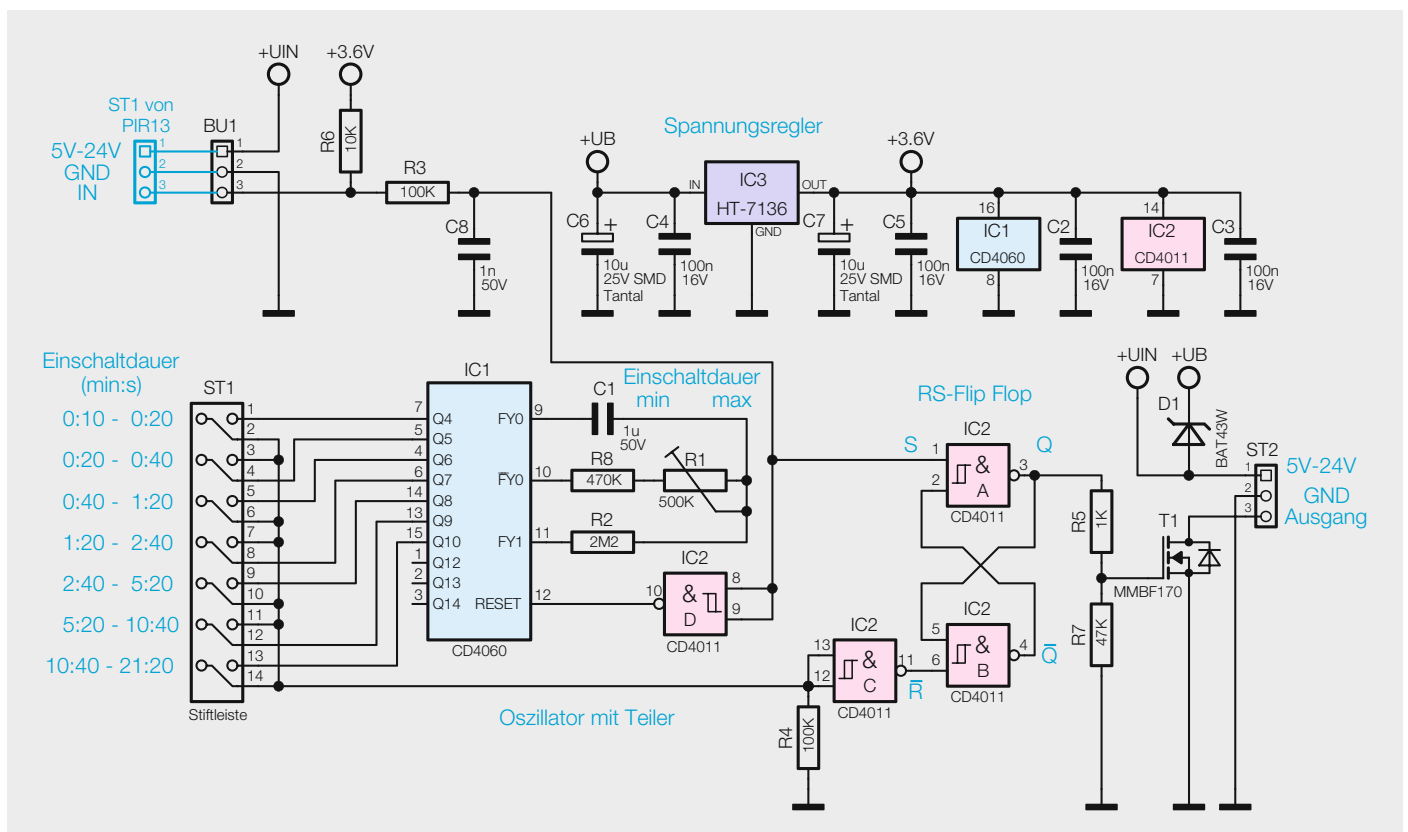


Bild 2: Das Schaltbild des Timermoduls PIR13TM

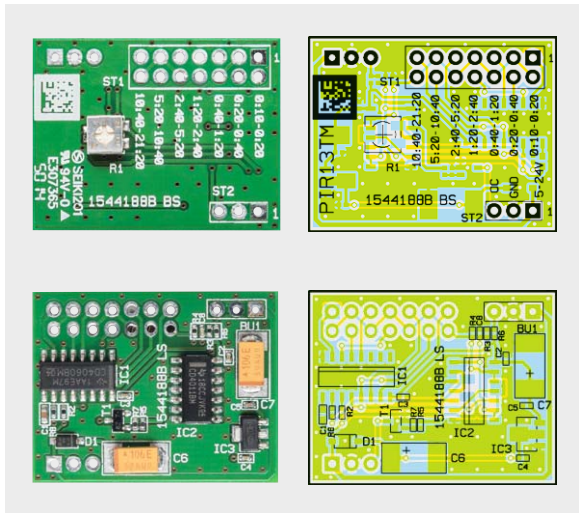


Bild 3: Die Platinenfotos des mit SMD-Bauteilen bestückten Timermoduls mit den zugehörigen Bestückungsplänen, oben die Oberseite, unten die Unterseite

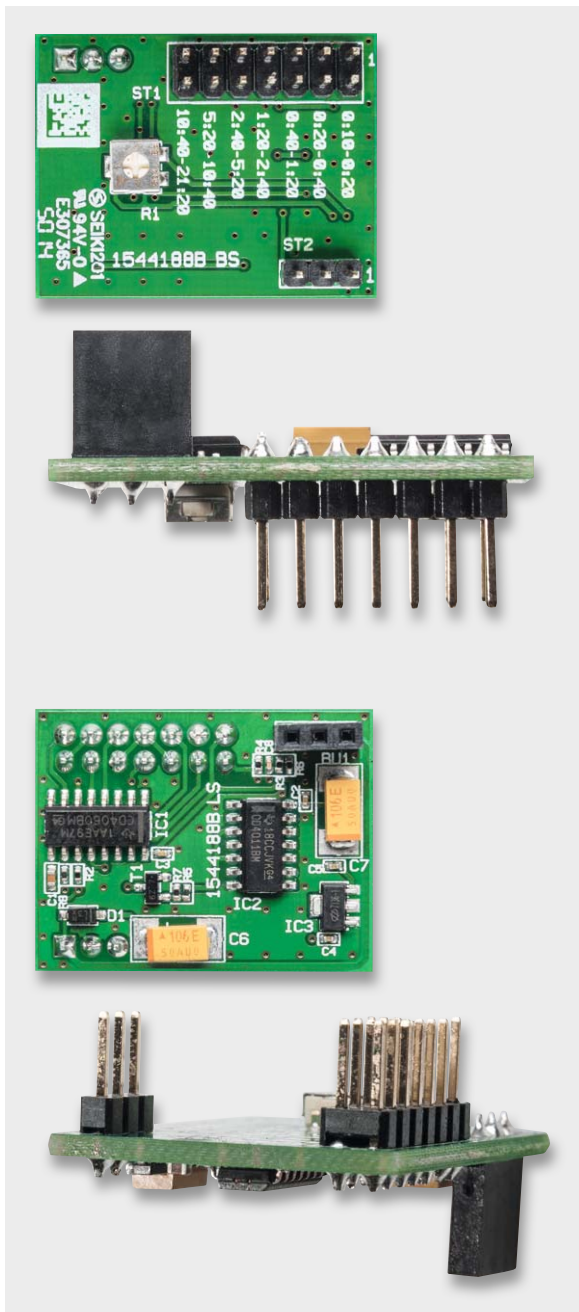


Bild 4: Der fertig mit Stecker- und Buchsenleisten bestückte Timer

Wird der mit dem Jumper auf ST1 ausgewählte Zählerstand erreicht, wechselt der entsprechende Zählerausgang von IC1 auf High-Pegel, wodurch der Eingang /R des Flipflops (durch die Invertierung mit IC2C) auf „low“ geschaltet wird und damit die Schaltung wieder in den Ruhezustand bringt. Die Oszillatorfrequenz von IC1, die als Zeitbasis für die Einschaltdauer dient, lässt sich dabei mit dem Trimmer R1 zwischen 0,4 Hz und 0,8 Hz einstellen. Zusammen mit der groben Zeitvorwahl über das Jumperfeld lassen sich so sehr genau Ausschaltzeiten von 10 Sekunden bis über 21 Minuten einstellen.

Nachbau

Der Nachbau gestaltet sich sehr einfach, denn alle SMD-Bauteile des Moduls sind bereits vorbestückt. So ist es nur noch notwendig, nach einer Bestückungs- und Lötfehlerkontrolle – wobei Platinenfotos (Bild 3), Bestückungsplan, Bestückungsdruck und Stückliste als Hilfe dienen – die Buchsenleiste BU1 zum Anschluss des PIR13-Moduls und die Stiftleisten ST1 und ST2 zu bestücken. Beim Einbau ist darauf zu achten, dass diese plan auf der Platine aufliegen und sich keine Brücken an den Anschlüssen befinden. Bild 4 zeigt das so bestückte Modul.

Bestückung ohne Buchsenleiste

Es ist auch möglich, das PIR13-Modul direkt auf das Timermodul zu löten, ohne die Buchsenleiste BU1 als Steckverbinder. Dadurch verringert sich der Abstand zwischen beiden Modulen und der gesamte Aufbau wird flacher und kompakter, siehe Vergleich in Bild 5.

Die beiden Platinen sollten beim Zusammenbau genau parallel zueinander verlaufen. Die beiden gekennzeichneten Kondensatoren in Bild 6 liegen dabei, wie hier gezeigt, aufeinander.

Bedienung

Der beiliegende Jumper muss nun lediglich entsprechend des Platinendrucks für den gewünschten Zeitbereich aufgesteckt werden und mit dem Trimmer lässt sich die Auslösezeit genauer einstellen. Dabei gilt: Drehen nach links führt zu kürzeren Zeiten, nach rechts zu längeren Zeiten. So können Zeiten zwischen 10 Sekunden und 21 Minuten eingestellt werden.



Wichtiger Hinweis:

Zur Gewährleistung der elektrischen Sicherheit muss es sich bei der speisenden Quelle um eine Sicherheits-Schutzkleinspannung handeln. Außerdem muss es sich um eine Quelle begrenzter Leistung gemäß EN60950-1 handeln, die nicht mehr als 15 W liefern kann. Üblicherweise werden beide Forderungen von handelsüblichen Steckernetzteilen mit entsprechender Leistung erfüllt.



Bild 5: Vergleich zwischen direkt und über die Steckverbindung per Buchsenleiste verbundenen PIR13 und Timermodulen. Die direkt verbundene Version baut dabei sehr kompakt, wie die Bilder links deutlich zeigen.

Stückliste

Widerstände:

1 k Ω /SMD/0402	R5
10 k Ω /SMD/0402	R6
47 k Ω /SMD/0402	R7
100 k Ω /SMD/0402	R3, R4
470 k Ω /SMD/0402	R8
2,2 M Ω /SMD/0402	R2
Trimmer/500 k Ω /SMD	R1

Kondensatoren:

1 nF/50 V/SMD/0402	C8
100 nF/16 V/SMD/0402	C2-C5
1 μ F/50 V/SMD/0603	C1
10 μ F/25 V/Tantal/SMD	C6, C7

Halbleiter:

CD4060/SMD	IC1
CD4011/SMD	IC2
HT7136/SMD	IC3
MMBF170/SMD	T1
BAT43W/SMD	D1

Sonstiges:

Buchsenleiste, 1x 3-polig, print, gerade	BU1
Stiftleiste, 2x 7-polig, gerade, print	ST1
Stiftleiste, 1x 3-polig, gerade, print	ST2
1 Jumper ohne Griffflasche, geschlossene Ausführung	

**Wichtiger Hinweis:**

Für einen ausreichenden Schutz vor elektrostatischen Entladungen ist der Einbau in ein geeignetes Gehäuse erforderlich, damit die Schaltung nicht durch eine Berührung mit den Fingern oder Gegenständen gefährdet werden kann.

Montagevideo



#1375

QR-Code scannen oder
Web-Code im Web-Shop
eingeben

Zu beachten ist noch, dass aus EMV-Gründen die Leitungslänge zwischen PIR13TM und dem PIR13-Modul maximal 3 Meter betragen darf, falls man die Module nicht direkt aufeinander steckt. **ELV**



Bild 6: Bei der direkten Verbindung beider Module müssen die Platinen exakt parallel zueinander liegen. Dabei stützen die gekennzeichneten Kondensatoren die Platinen gegeneinander ab.

MONTAGE
VIDEO

Mit optisch-akustischer Signalisierung schnell und einfach Kurzschlüsse lokalisieren

Detektiert kleinste Änderungen im Bereich von nur wenigen Milliohm

Gesucht und gefunden – Kurzschluss-Detektor KD100

Infos zum Bausatz

im ELV-Web-Shop

#1369

Sucht man in einer Elektronikschaltung einen Kurzschluss, bedient man sich in aller Regel eines Multimeters. Das ist jedoch kaum geeignet, den konkreten Ort des Kurzschlusses aufzuspüren. Der hier vorgestellte Kurzschluss-Detektor ist genau darauf spezialisiert – mithilfe einer optisch-akustischen Signalisierung kann ein Kurzschluss einfach lokalisiert werden.

Präziser „Schnüffler“

Seit dem Aufkommen der Arduino- und Raspberry-Pi-Mikrorechnersysteme hat der Elektronik-Selbstbau wieder viele neue Impulse bekommen, Do-it-yourself-Projekte werden immer beliebter. Viele „Bastelprojekte“ werden angeboten und lassen sich mit etwas Geschick leicht zusammenbauen. Dennoch kommt es gerade in modernen, dicht gedrängten Schaltungsaufbauten und Platinenlayouts vor, dass durch de-

fekte Bauteile, Leiterbahnfehler oder unsaubere Lötstellen in den Schaltungen Kurzschlüsse entstehen können. Diese sind mitunter gar nicht auf Anhieb zu lokalisieren, gerade in dicht gepackten SMD-Schaltungen kann man kaum noch ohne optische Hilfen sehen, ob sich z. B. Bauteile oder Leiterbahnen berühren.

Genau hier hilft der Kurzschluss-Detektor KD100 – er findet diese Stellen schnell und präzise in der Schaltung. Der KD100 basiert in seiner Grundschaltung auf dem Vorgängermodell KD1, wurde jedoch mit SMD-Bauteilen miniaturisiert und verfügt über einen modernen Schaltregler, der eine stabilisierte Betriebsspannung aus nur zwei Microzellen (LR03/AAA) generiert.

Über eine RGB-LED können die drei Zustände „niederohmiger“, „hochohmiger“ und „Kalibrierwert“ dargestellt werden, womit das Auffinden eines Kurzschlusses sehr einfach wird. Gleichzeitig verfügt der KD100 über einen akustischen Signalgeber, der mit verschiedenen Tonsignalen über den aktuellen Zustand informiert.

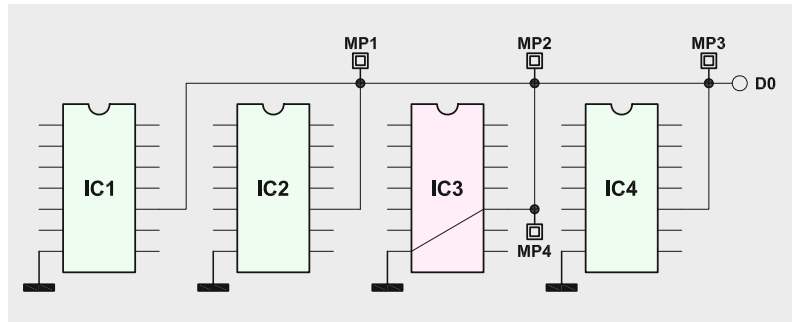
Der KD100 wird in einem handlichen Gehäuse geliefert und über zwei Tasten bedient.

Technische Daten

Geräte-Kurzbezeichnung:	KD100
Versorgungsspannung:	2x 1,5 V (LR03/Micro/AAA)
Stromaufnahme:	200 mA max.
Anzeige:	1x RGB-LED, 1x rote LED
Bedienelemente:	2 Taster
Messspannung:	150 mV max.
Messbereich:	10 mΩ bis 3 Ω
Frequenzbereich des akustischen Signals:	400–2300 Hz
Auto-Power-Off:	typ. 40 s
Schutzart:	IP20
Umgebungstemperatur:	5 bis 35 °C
Abmessungen (B x H x T):	160 x 42 x 22 mm
Gewicht:	91 g/68 g (inklusive/exklusive Batterien)



Bild 1: Beispielschaltung mit Kurzschluss an MP4



Funktionsprinzip

Das Messprinzip des Kurzschluss-Detektors basiert auf einer relativen Widerstandsmessung. Das Gerät ist in der Lage, bereits kleinste Widerstandsänderungen im Bereich von nur wenigen Milliohm zu detektieren. Mithilfe der Speichertaste „Kal.“ wird dabei eine vom Ausgangs-Widerstandswert erzeugte Spannung zu Beginn der Messung gespeichert. Dieser Ausgangs-Widerstand kann im Bereich von wenigen Milliohm bis hin zu 3Ω liegen und wird zwischen der Masseklemme und der Tastspitze des Geräts gemessen.

Bedienung

Die einfache Bedienung des KD100 wollen wir anhand eines konkreten Beispiels erklären. Bild 1 zeigt eine symbolische Schaltung mit vier ICs, wobei zwischen der Busleitung „DO“ und „GND“ des IC3 ein Kurzschluss bestehen soll.

Der KD100 wird nun durch Drücken der Taste „Ein/Auto-Aus“ eingeschaltet. Durch die automatische Abschaltfunktion des KD100 schaltet sich der Kurzschluss-Detektor zirka 40 s nach der letzten Messung ab.

Vor Beginn der Messung ist sicherzustellen, dass das Messobjekt spannungsfrei ist und die Krokodilklemme der Masseleitung des KD100 mit einem nahezu beliebigen Massepunkt in der zu untersuchenden Schaltung verbunden wurde. Bei großen und komplexen Schaltungen empfiehlt es sich jedoch, diesen Anschluss nicht zu weit abseits vom zu untersuchenden Bereich zu positionieren, um innerhalb des Messbereichs von 3Ω zu bleiben.

Anschließend wird mit der Messspitze des KD100 ein Messpunkt auf der Leitung „DO“ gesucht. In unserem Fall wählen wir MP1 und speichern den nun gemessenen Widerstandswert durch Betätigen der Taste „Kal.“. Hierdurch ändert sich die Farbe der Zustands-LED D7 auf Blau und ein akustisches Signal mit einer Tonhöhe von etwa 1,3 kHz ertönt. Damit ist der Ausgangspunkt unserer Kurzschlussuche markiert. Nach dem Lösen der Messspitze vom Messpunkt leuchtet die Zustands-LED grün auf und der akustische Signalgeber verstummt.

Der nächste von uns gewählte Messpunkt soll MP2 sein. Hier leuchtet die Zustands-LED nun nicht mehr komplett blau, sondern zeigt Anteile von Rot bzw. sie leuchtet komplett rot. Gleichzeitig erhöht sich die Frequenz des Signaltons. Die Änderung der Farbe und des Signaltons weist darauf hin, dass der hier an MP2 gemessene Widerstandswert gegenüber der vor-

herigen Messung geringer ist und wir uns der Kurzschlussstelle nähern.

Der Umfang der Farbänderung hängt davon ab, wie hoch die Widerstandsänderung zur vorhergehenden Messung ist. Da nun ein Messpunkt gefunden wurde, der einen geringeren Widerstandswert aufweist, kann erneut die Taste „Kal.“ betätigt werden, um den neuen (niedrigeren) Widerstandswert als Referenz zu speichern. Das Prinzip der Fehlersuche besteht darin, den kleinsten Widerstandswert zu ermitteln, der sich zwangsläufig unmittelbar an der kurzschlussverursachenden Stelle befindet.

Die nächste Messung an dem von uns gewählten Messpunkt MP3 ergibt einen höheren Widerstandswert, denn wir entfernen uns von der Kurzschlussstelle. Dies wird durch einen niederfrequenten Signalton und einer Farbänderung der Zustands-LED in Richtung Grün signalisiert.

Zur genaueren Bestimmung des Kurzschlusses ist das akustische Signal besonders geeignet, denn selbst kleinste Widerstandsänderungen werden durch die entsprechende Tonhöhenchwankung erkennbar.

Eine weitere Messung an MP4 ergibt einen kleineren Widerstandswert. Im vorliegenden Fall ist zu folgern, dass entweder IC3 defekt oder ein Kurzschluss in diesem unmittelbaren Bereich der Leiterplatte vorliegt. In diesem Zusammenhang ist anzumerken, dass alle Messungen nur dann zum Erfolg führen, wenn ein sehr guter Kontakt zwischen Messspitze und Leiterplatte besteht. In einigen Fällen ist es ratsam, den Masseanschluss an das Messobjekt anzulöten, statt die Krokodilklemme zu verwenden.

Die niedrige Messspannung von zirka 150 mV verhindert zuverlässig eine Beeinflussung durch Halbleiter-Übergänge und schont somit auch die eventuell im Messobjekt vorhandenen Halbleiter-Bauteile.

Durchgangsprüfer

Soll der Kurzschluss-Detektor als Durchgangsprüfer eingesetzt werden, so ist die „Kal.“-Taste zu drücken, ohne dass sich die beiden Messspitzen berühren oder an einem Messobjekt gemessen wird. Die Zustands-LED leuchtet dann grün auf. Sobald man die Messspitzen kurzschließt, ertönt ein akustisches Signal und die LED leuchtet rot auf. Da die Messung beim KD100 komplett analog, also ohne Mikrocontroller funktioniert, reagiert der KD100 sehr schnell. Manche Durchgangsprüfer, die in diversen Multimetern bereits vorhanden sind, benötigen zur Erkennung eines Durchgangs teilweise eine merkbar lange Zeitdauer, wodurch der Arbeitsfluss stets unterbrochen wird.

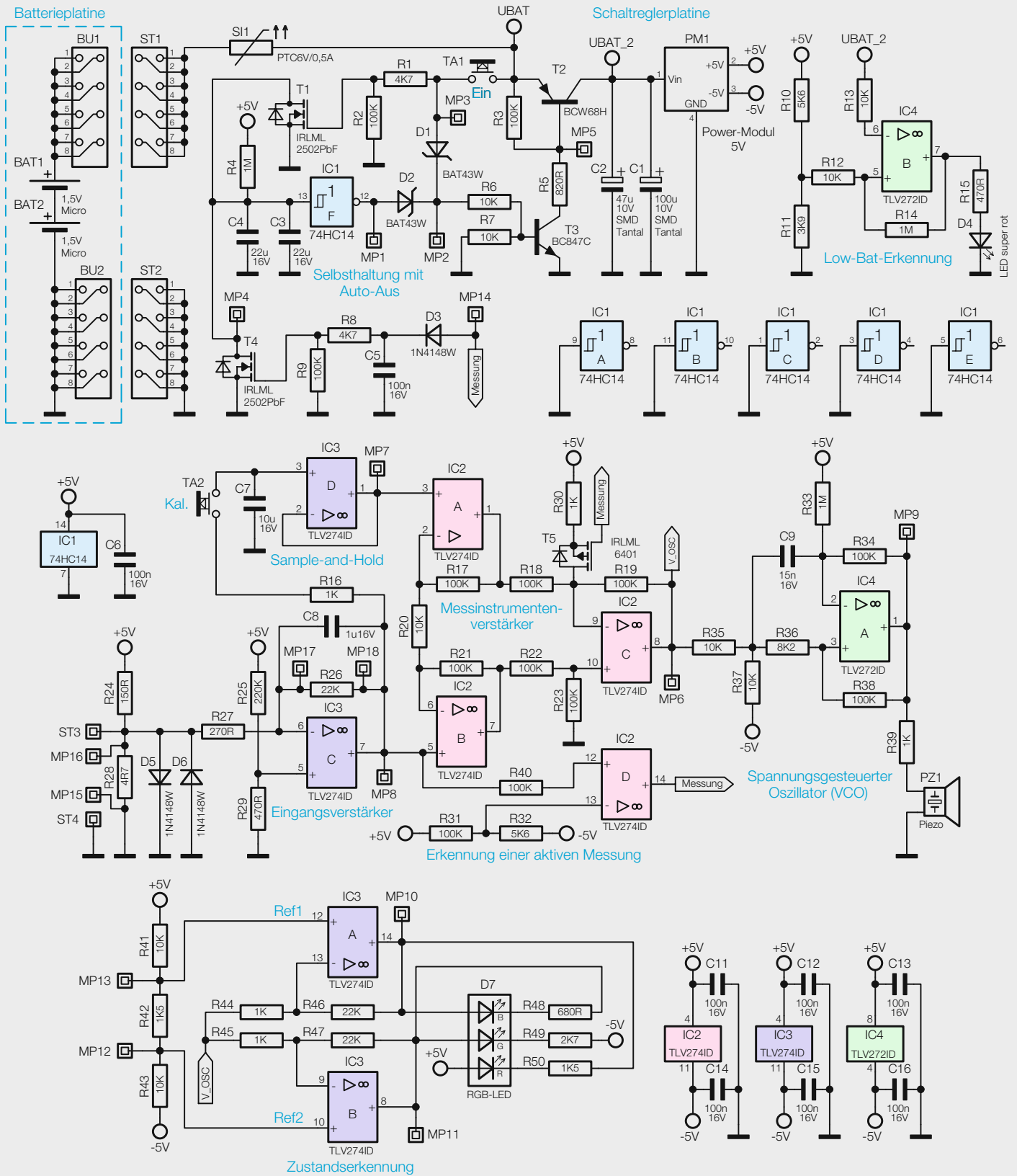


Bild 2: Das Schaltbild des Kurzschluss-Detektors

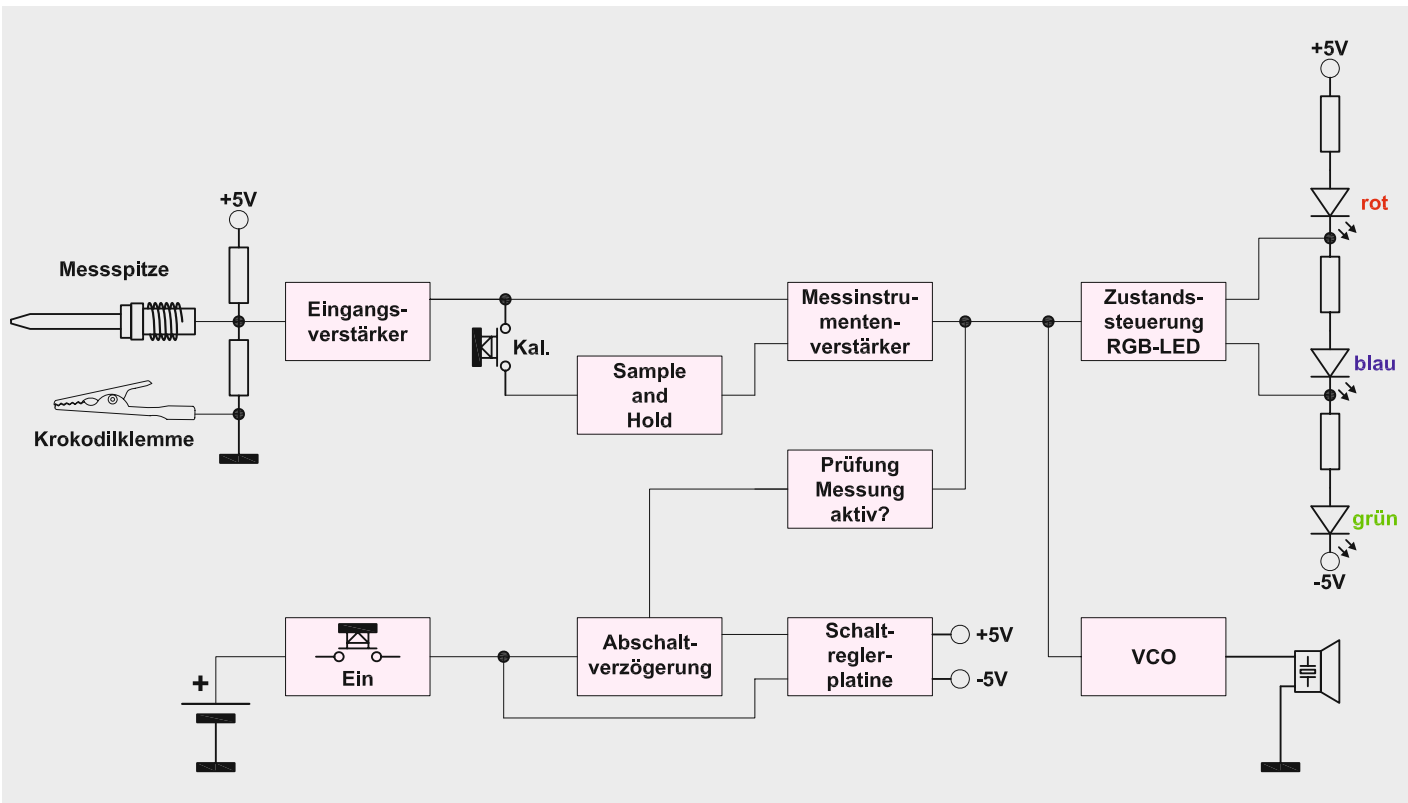


Bild 3: Das Blockschaltbild gibt einen schnellen Überblick über die Funktionsweise des KD100.

Schaltungsbeschreibung

In Bild 2 ist die komplette Schaltung des KD100 dargestellt. Zur besseren Übersicht der einzelnen Funktionen ist in Bild 3 zusätzlich ein Blockschaltbild dargestellt.

Die Spannungsversorgung der Schaltung erfolgt über die zwei Batterien BAT1 und BAT2. Zur Absicherung des Geräts im Falle eines Kurzschlusses befindet sich direkt hinter der Stiftleiste ST1 ein PTC-Element SI1, das den Strom im Bedarfsfall begrenzt.

Über den Taster TA1 wird die anliegende Batteriespannung UBAT über die Diode D1 und einen Spannungsteiler an die Basis des Transistors T3 angelegt. T3 schaltet durch, zieht das Spannungspotential an der Basis von T2 gegen Masse und lässt diesen PNP-Transistor ebenfalls durchsteuern. Nun liegt die Batteriespannung an der Schaltreglerplatine PM1 am Schaltreglermodul PM1 an. Dieses Modul erzeugt mittels zweier separater Schaltregler-ICs die für den Betrieb benötigten Ausgangsspannungen von ± 5 V. Das Schaltbild des Moduls PM1 ist in Bild 4 zu sehen. Es wird über den Lötanschluss ST1 versorgt.

Die erste Schaltreglerstufe besteht aus einem Step-up-Wandler, der eine Ausgangsspannung von +5 V erzeugt. Über die beiden am Feedback-Pin angeschlossenen Widerstände R1 und R2 wird die Ausgangsspannung definiert und am Lötanschluss ST2 bereitgestellt. Der Kondensator C3 sorgt für eine geringe Ripple-Spannung, er kann zudem kurze Stromspitzen gut kompensieren.

Die zweite Stufe arbeitet mit einem Step-down-Schaltregler, der eine Ausgangsspannung von -5 V erzeugt und diese am Lötanschluss ST3 bereitstellt. Ähnlich wie bei der ersten Stufe wird die Ausgangsspannung über das Verhältnis der Widerstände R7 bis R9 an Pin 5 eingestellt. Als Eingangsspannung wird die auf der ersten Schaltregler-Stufe erzeugte Ausgangsspannung von +5 V verwendet. Mit den Widerständen R3 bis R5 wird das Start- und Stopp-

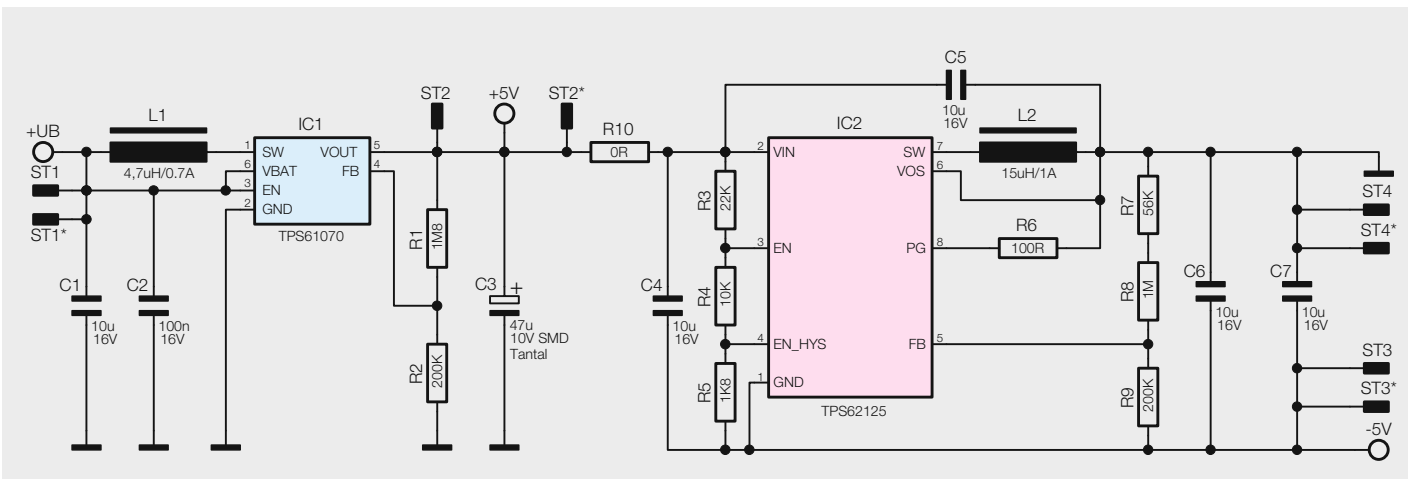


Bild 4: Das Schaltbild des Moduls PM1

Verhalten des Schaltreglers in Abhängigkeit von der Eingangsspannung definiert. Dadurch ist gewährleistet, dass der Regler sicher startet, da eine minimale Spannung am Eingang vorausgesetzt wird. Zusätzlich stützt der Kondensator C4 die anliegende Spannung. Ab dem Moment, wo das Schaltreglermodul die definierten Ausgangsspannungen ausgibt, übernimmt der Inverter IC1F die Ansteuerung von T3 und hält diesen, da die Kondensatoren C3 und C4 zu Anfang noch entladen sind, im durchgeschalteten Zustand. Sobald die Kondensatoren C3 und C4 weit genug über den Vorwiderstand R4 aufgeladen sind, ändert der Inverter IC1F sein Ausgangssignal von „High“ zu „Low“ und die Schaltung wird abgeschaltet. Dieser Vorgang dauert zirka 40 s. Bei jedem Messvorgang steuert eine über die Diode D3 kommende Spannung „Messung“ den MOSFET T4 durch und entlädt somit die beiden Kondensatoren C3 und C4 wieder gegen Masse, dadurch verlängert sich die Einschaltzeit automatisch im Messbetrieb.

Mit dem als Komparator eingesetzten Operationsverstärker IC4B wird im Betrieb die Batteriespannung überwacht. Sobald die Spannung UBAT_2 unterhalb von zirka 2,1 V liegt, schaltet der Ausgang von IC4B auf zirka 5 V und lässt die LED D4 aufleuchten. Dies ist dann das Signal zum Wechseln der Batterien.

Kommen wir nun zur eigentlichen Messschaltung des KD100. Am Messeingang ST3 und ST4 liegt eine Vorspannung von zirka 150 mV an, die mit dem Spannungsteiler R24 und R28 erzeugt wird. Die an-

tiparallel geschalteten Dioden D5 und D6 schützen die Eingänge vor Überspannungen. Der als invertierender Verstärker geschaltete Operationsverstärker IC3C verstärkt die Differenz der anliegenden Referenzspannung an Pin 5 und des Messsignals an Pin 6 von IC3C um den Faktor 81, wobei der Rückkoppelkondensator C8 unerwünschte Störspitzen unterdrückt. Die am Ausgang von IC3C (MP8) erzeugte Spannung ist proportional zum gemessenen Widerstand.

Wird der Taster TA2 „Kal.“ betätigt, gelangt diese Spannung zu einer „Sample-and-Hold-Schaltung“, die aus dem Kondensator C7 und dem OP ID3D besteht. Der Kondensator C7 wird nur über den sehr geringen Eingangstrom des Operationsverstärkers entladen, wodurch die Spannung über einen hinreichend langen Zeitraum nahezu konstant bleibt.

Die „gespeicherte“ als auch die aktuelle Messspannung (MP8) werden über eine Messinstrumentenverstärker-Schaltung, welche aus den OPs IC2A bis IC2C und den Widerständen R17 bis R23 besteht, verglichen. Sind beide Spannungen gleich, d. h., der „gespeicherte“ sowie der aktuelle Messwert sind gleich, liegt am Ausgang des Messinstrumentenverstärkers (Pin 8 von IC2C) eine Spannung V_OSC von 0 V. Wird ein kleinerer Widerstand als der gespeicherte Wert gemessen, steigt die Ausgangsspannung an. Dagegen sinkt die Ausgangsspannung, wenn ein höherer Widerstand gemessen wird. In diesem Fall nimmt die Ausgangsspannung sogar einen negativen Wert an.

Hinter dem Ausgang des Messinstrumentenverstärkers befindet sich die spannungsgesteuerte Oszillatorschaltung (VCO). Diese besteht aus dem OP IC4A, dem Kondensator C9 und den Widerständen R33 bis R38. In Abhängigkeit der vom Messinstrumentenverstärker gelieferten Spannung ändert dieser Oszillator die Frequenz des am Ausgang (Pin 1) generierten Rechtecksignals, welches über den Vorwiderstand R39 den Piezo-Signalgeber antreibt. Bei einer Spannung von 0 V am Eingang des Oszillators schwingt das Rechtecksignal mit einer Frequenz von ungefähr 1,3 kHz.

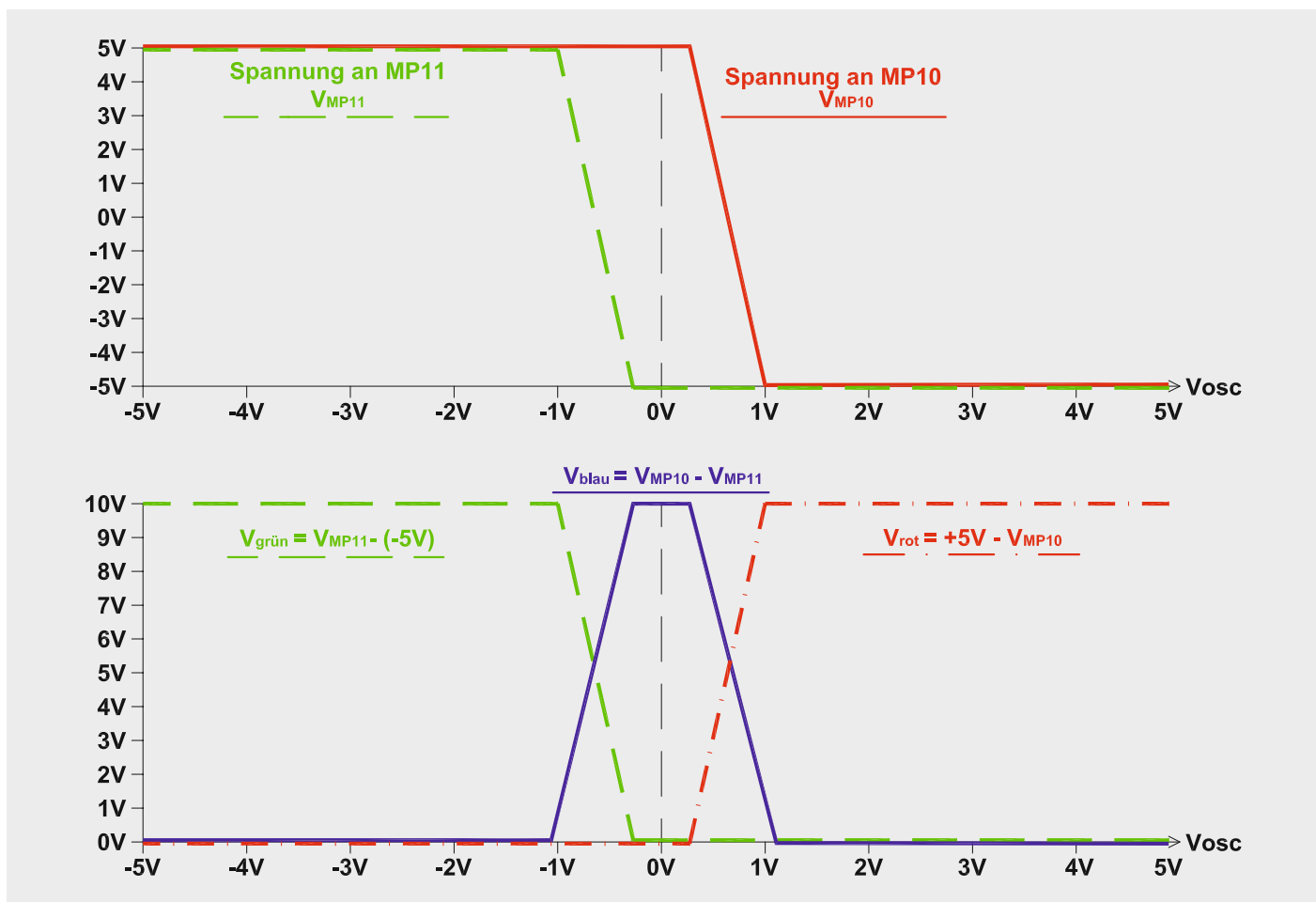


Bild 5: Der Spannungsverlauf bei der Messung



Neben der Steuerung des VCO wird die Ausgangsspannung des Messinstrumentenverstärkers auch für die Steuerung der drei LED-Farben der RGB-LED D7 verwendet. Hierzu wird das Signal V_{OSC} auf die unten im Schaltbild dargestellte Operationsverstärkerschaltung (Zustandserkennung) gegeben.

Die Schaltung besteht aus den beiden OPs IC3A und IC3B sowie den Widerständen R41 bis R47. Die beiden OPs sind als einzelne invertierende Verstärker geschaltet. An ihren nicht invertierenden Eingängen sind die unterschiedlichen Referenzspannungen Ref1 und Ref2 definiert. In Abhängigkeit der über die Widerstände R43 und R44 anliegenden Spannung V_{OSC} ändert sich die Spannung an den Ausgängen der beiden OPs (MP10 und MP11) im Bereich von -5 V bis +5 V. Da die Referenzspannungen jedoch nicht gleich sind, sind auch die Übergänge der Ausgangsspannungen nicht gleich.

Durch die besondere Verschaltung der einzelnen Farb-LEDs der RGB-LED D7 gelingt es, die drei Farben so anzusteuern, dass durch die Steuerspannung V_{OSC} ein Farbverlauf von Rot über Blau zu Grün möglich ist. In Bild 5 ist ein schematischer Verlauf der Spannungen zu sehen.

Die letzte noch nicht beschriebene Komponente des KD100 ist der Operationsverstärker IC2D, der für die Erkennung einer aktiven Messung zuständig ist und die damit verbundene Ausschaltverzögerung aktiviert.

Über den Spannungsteiler R31 und R32 wird ein fester Spannungspegel von zirka -4,5 V auf den invertierten Eingang des OPs IC2D gelegt. Solange keine Messung stattfindet, gelangt über den Widerstand R40 eine Spannung von -5 V auf den nicht invertierenden Eingang des OPs. Da der OP als Komparator arbeitet, erzeugt dieser nun am Ausgang (Pin 14) eine Spannung von -5 V.

Wird nun ein Widerstand gemessen, mit dem an MP8 eine Spannung oberhalb von -4,5 V ausgegeben wird, wechselt am Ausgang die Spannung auf +5 V. Diese positive Spannung gelangt über die Diode D3 auf das Gate des MOSFETs T4 und schaltet diesen durch. Die Kondensatoren C3 und C4 werden entladen und die Schaltung bleibt eingeschaltet.

Zusätzlich sperrt die Spannung den MOSFET T5, der direkten Einfluss auf die Messinstrumentenverstärker-Schaltung hat und erst so die erforderliche Vergleichsmessung möglich macht. Im ungesperrten Zustand von T5 wird der invertierende Eingang von IC2C auf die Betriebsspannung von +5 V gezogen, wodurch am Ausgang eine Spannung von -5 V erzeugt wird.

Nachbau

Die im Bausatz des Kurzschluss-Detektors KD100 eingesetzten Platinen werden bereits mit bestückten SMD-Bauteilen geliefert, sodass nur noch die bedrahteten Bauteile angelötet bzw. montiert werden müssen. Um unnötige Probleme bei der Inbetrieb-

Widerstände:

4,7 Ω /SMD/0402	R28
150 Ω /SMD/0402	R24
270 Ω /SMD/0402	R27
470 Ω /SMD/0402	R15, R29
680 Ω /SMD/0402	R48
820 Ω /SMD/0402	R5
1 k Ω /SMD/0402	R16, R29, R30, R39, R44, R45
1,5 k Ω /SMD/0402	R42, R50
2,7 k Ω /SMD/0402	R49
3,9 k Ω /SMD/0402	R11
4,7 k Ω /SMD/0402	R1, R8
5,6 k Ω /SMD/0402	R10, R32
8,2 k Ω /SMD/0402	R36
10 k Ω /SMD/0402	R6, R7, R12, R13, R20, R35, R37, R41, R43
22 k Ω /SMD/0402	R20, R46, R47
100 k Ω /SMD/0402	R2, R3, R9, R17–R19, R21–R23, R31, R34, R38, R40
220 k Ω /SMD/0402	R25
1 M Ω /SMD/0402	R4, R14, R33

Kondensatoren:

15 nF/16 V/SMD/0402	C9
100 nF/16 V/SMD/0402	C5, C6, C11–C16
1 μ F/16 V/SMD/0402	C8
10 μ F/16 V/SMD/0805	C7
22 μ F/16 V/SMD/1206	C3, C4
47 μ F/10 V	C2
100 μ F/10 V	C1

Halbleiter:

M74HC14TTR/TSSOP14	IC1
TLV274ID/SOIC14	IC2, IC3
TLV272ID/SOIC8	IC4
IRLML2502PbF/SMD	T1, T4
BCW68H/SMD	T2
BC847C/SMD	T3
IRLML6401/SMD	T5
BAT43W/SMD	D1, D2
1N4148W/SMD	D3, D5, D6
LED/rot/SMD/0603	D4
LED/blau/rot/grün/SMD/0606	D7

Sonstiges:

Mini-Drucktaster, 1x ein, 7,3 mm Höhe, IP67	TA1
Tastkappe, rund, 6 mm, schwarz	TA1
Mini-Taster, abgewinkelt, print	TA2
Stiftleisten, 2x 4-polig, gerade, RM = 1,27 mm, SMD	ST1, ST2
Stiftleiste, 1x 9-polig, gerade, print	
PTC, 0,5 A, 6 V, SMD, 0805	SI1
Piezo-Signalgeber, SMD, 16 x 16 mm	PZ1
6 cm flexible Gummileitung, 1-adrig, schwarz	
1 Abgreifklemme, isoliert, schwarz	
50 cm abgeschirmte Leitung, 1x 0,22 mm ²	
1 Kabelbinder, 71 x 1,8 mm	
1 Tastkopf-Gehäuse KD100, bearbeitet und bedruckt, schwarz	
1 Prüfspitze für Prüfstift-Gehäuse, vergoldet	
2 gewindeformende Schrauben, 2,2 x 8 mm, TORX T6	
2 LED-Scheiben, transparent	

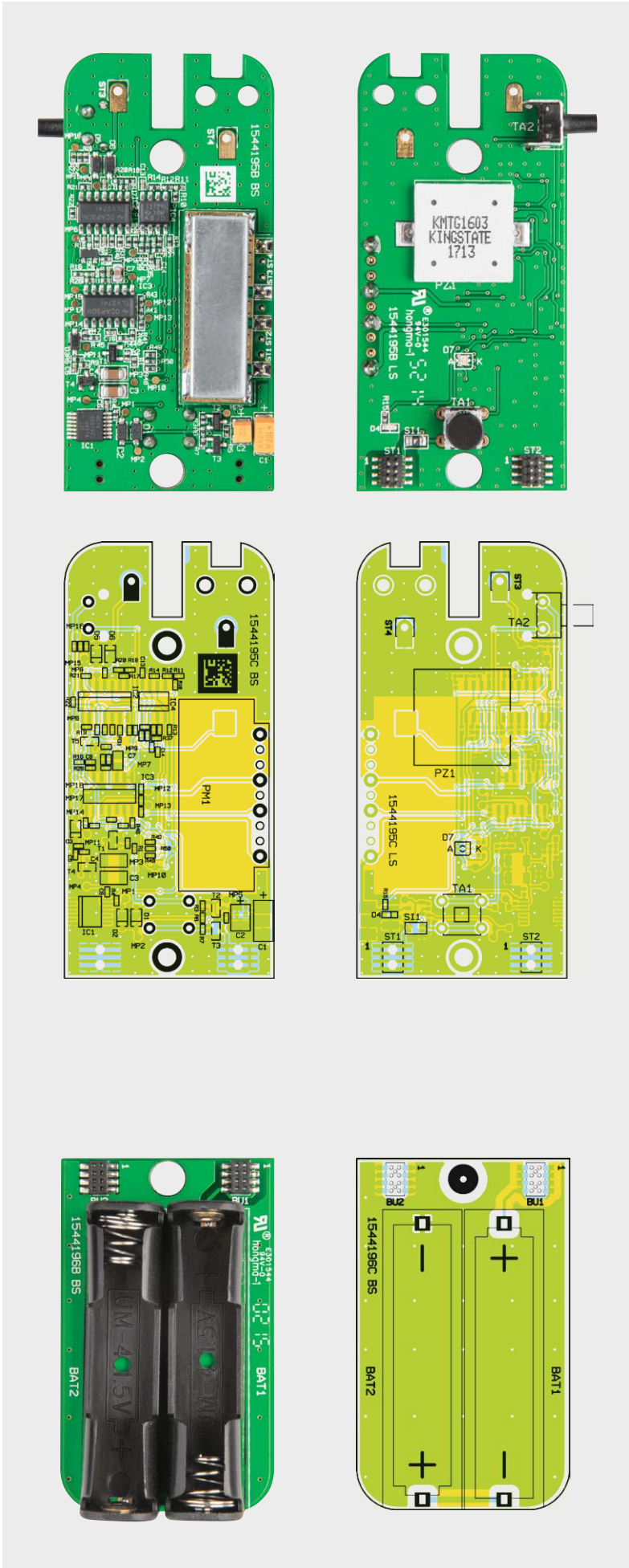


Bild 6: Die Platinenfotos und die zugehörigen Bestückungspläne des KD100, oben die Bestückungs- und Lötseite der Basisplatine, unten die Bestückungsseite der Batterieplatte

Montagevideo

#1376

QR-Code scannen oder Web-Code im Web-Shop eingeben

nahme zu vermeiden, sollten die SMD-Bauteile vorweg auf exakte Bestückung und eventuelle Lötfehler kontrolliert werden. Die Bestückung der bedrahteten Bauteile erfolgt in gewohnter Weise anhand der Stückliste und des Bestückungsplans, aber auch die dargestellten Platinenfotos (Bild 6) liefern hilfreiche Zusatzinformationen. Nach der genauen Kontrolle der bereits vorgenommenen SMD-Bestückung kann das Bestücken der restlichen Bauteile beginnen.

Die Bauteile werden in die dafür vorgesehenen Bohrungen eingesetzt und ihre Anschlüsse anschließend auf der Platinenunterseite verlötet.

Wie schon erwähnt, sind alle SMD-Bauteile bereits vorbestückt, die einzigen Bauteile, die noch zu bestücken sind, sind die Taster TA1 und TA2, die beiden Batteriehalter BAT1 und BAT2 sowie die Schaltreglerplatine mit Abschirmgehäuse.

Als Erstes können die beiden Batteriehalter von der Bestückungsseite der Batterieplatte her eingesetzt und auf der Lötseite angelötet werden. Bei der Montage der Batteriehalterungen ist unbedingt auf das polrichtige Einsetzen zu achten. Die Polaritätsmarkierungen „+“ und „-“ müssen sich mit dem Platinenaufdruck decken.

Anschließend können die beiden Taster TA1 und TA2 in die dafür vorgesehenen Öffnungen gesteckt werden. Diese beiden Bauteile werden von der Lötseite her eingesteckt und im Anschluss auf der Bestückungsseite angelötet. Nachdem der Taster TA1 montiert ist, kann die beiliegende Tastenkappe auf den Taststößel gedrückt werden.

Im nächsten Schritt wird die Schaltreglerplatine auf die Basisplatine montiert, dazu muss aber zunächst noch das Abschirmblech mittels vier Punktlötungen an den Ecken der Schaltreglerplatine befestigt werden. Danach wird die Platine mit der beiliegenden 9-poligen Stiftleiste an die Basisplatine angelötet. Bild 7 zeigt das angelötete Abschirmblech.

Wichtiger Hinweis zum ESD-Schutz

Bei den verwendeten Bauteilen des Kurzschluss-Detektors KD100 handelt es sich um elektrostatisch gefährdete Bauteile. Das bedeutet, dass sie bereits durch bloßes Anfassen, z. B. beim Einbau oder im späteren Betrieb, zerstört werden können, sofern man vorher elektrisch geladen war, was beispielsweise durch Laufen über Teppiche passieren kann. Vor dem Handhaben bzw. dem Berühren dieser Bauteile ist es ratsam, Maßnahmen anzuwenden, die einen entsprechenden Schutz vor elektrostatischen Entladungen an diesen Bauteilen ermöglichen. Hierzu kann man sich z. B. mit einem Erdungsband erden oder zumindest ein Metallgehäuse eines Geräts oder die Heizung anfassen.



Stückliste Power-Einheit

Widerstände:

0 Ω/SMD/0603	R10
100 Ω/SMD/0402	R6
1,8 kΩ/SMD/0402	R5
10 kΩ/SMD/0402	R4
22 kΩ/SMD/0402	R3
56 kΩ/SMD/0402	R7
200 kΩ/SMD/0402	R2, R9
1 MΩ/SMD/0402	R8
1,8 MΩ/SMD/0402	R1

Kondensatoren:

100 nF/16 V/SMD/0402	C2
10 µF/16 V/SMD/0805	C1, C4–C7
47 µF/10 V	C3

Halbleiter:

TPS61070DDC/SMD/TI	IC1
Step-down-Converter/1.2 to 10 V/ TPS62125DSGx/DSG	IC2

Sonstiges:

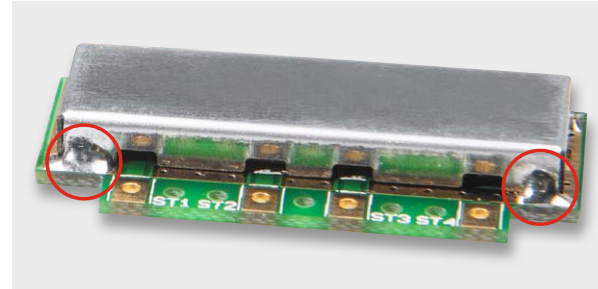
Speicherdrossel, SMD, 4,7 µH/0,7 A	L1
Speicherdrossel, SMD, 15 µH/1,0 A	L2
1 Abschirmgehäuse, Modul, bearbeitet	

Kommen wir nun zur Anfertigung der Masseleitung. Hierzu dient eine sehr flexible, 1-adrige, abgeschirmte Leitung mit einer Länge von 50 cm. An den Enden der Leitung sind 10 mm der äußeren Isolierung zu entfernen, ebenfalls ist die innere Isolierung von der Innenader zu entfernen. Das eine Ende der Leitung ist mit der beiliegenden Krokodilklemme zu verlöten. Das andere Ende wird dann an den Platinenanschlusspunkt ST4 gelötet. Innenader und Abschirmung sind dabei immer zusammen anzulöten und liegen damit parallel. Dies führt zu einer Reduzierung des Leiterwiderstands.

Anschließend wird die Leitung noch mit einem Kabelbinder an die Platine fixiert, dazu werden die beiden Öffnungen in der Nähe von ST4 verwendet.

In Bild 8 ist eine Detailaufnahme zu sehen, die den Anschluss der Masseleitung an das Lötpad ST4 auf der Basisplatine zeigt.

Nach der Montage der Masseleitung wird die Basisplatine mit der Batterieplatine verbunden und in die



Bil 7: Das anzulötende Abschirmblech

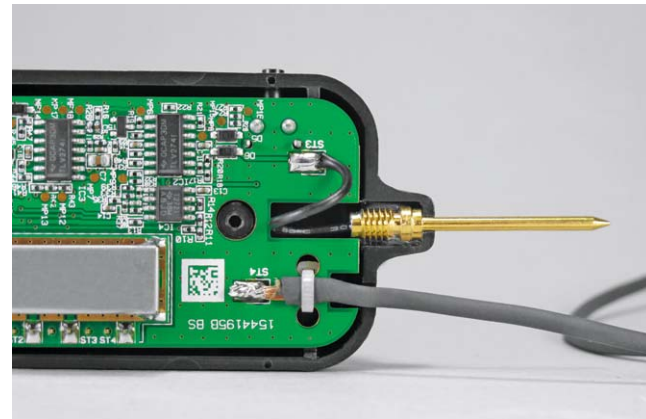


Bild 8: Montage der Masse- und der Messleitung

Gehäuseoberschale eingelegt. Dazu wird zunächst die Taste TA2 „Kal.“ in die vorgesehene seitliche Öffnung geführt und die beiden Platinen dann seitlich hineingelegt. Da die Messspitze bereits im Gehäuseoberteil eingeklebt und mit einem flexiblen Leitungsstück verbunden ist, braucht nur noch das andere Ende der Leitung mit dem Lötpad ST3 auf der Basisplatine verlötet zu werden. Hierzu kann das Leitungsstück am besten zu einer kleinen Schlaufe gelegt werden, auch dies ist in Bild 8 zu erkennen. Damit sind alle Nachbaurbeiten erledigt.

Inbetriebnahme

Nach dem polrichtigen Einlegen von zwei Alkaline-Batterien des Typs LR03 in die beiden Batteriehalter signalisiert ein grünes Aufleuchten der Zustands-LED D7 den ordnungsgemäßen Betrieb des Geräts.

Nun muss nur noch die Gehäuseunterschale angeschraubt werden, und der Kurzschluss-Detektor KD100 ist betriebsbereit. ELV

Stückliste Batterie-Einheit

Sonstiges:

2 Batteriehalter für eine Microzelle	BAT1, BAT2
2 Buchsenleisten, 2x 4-polig, SMD	BU1, BU2



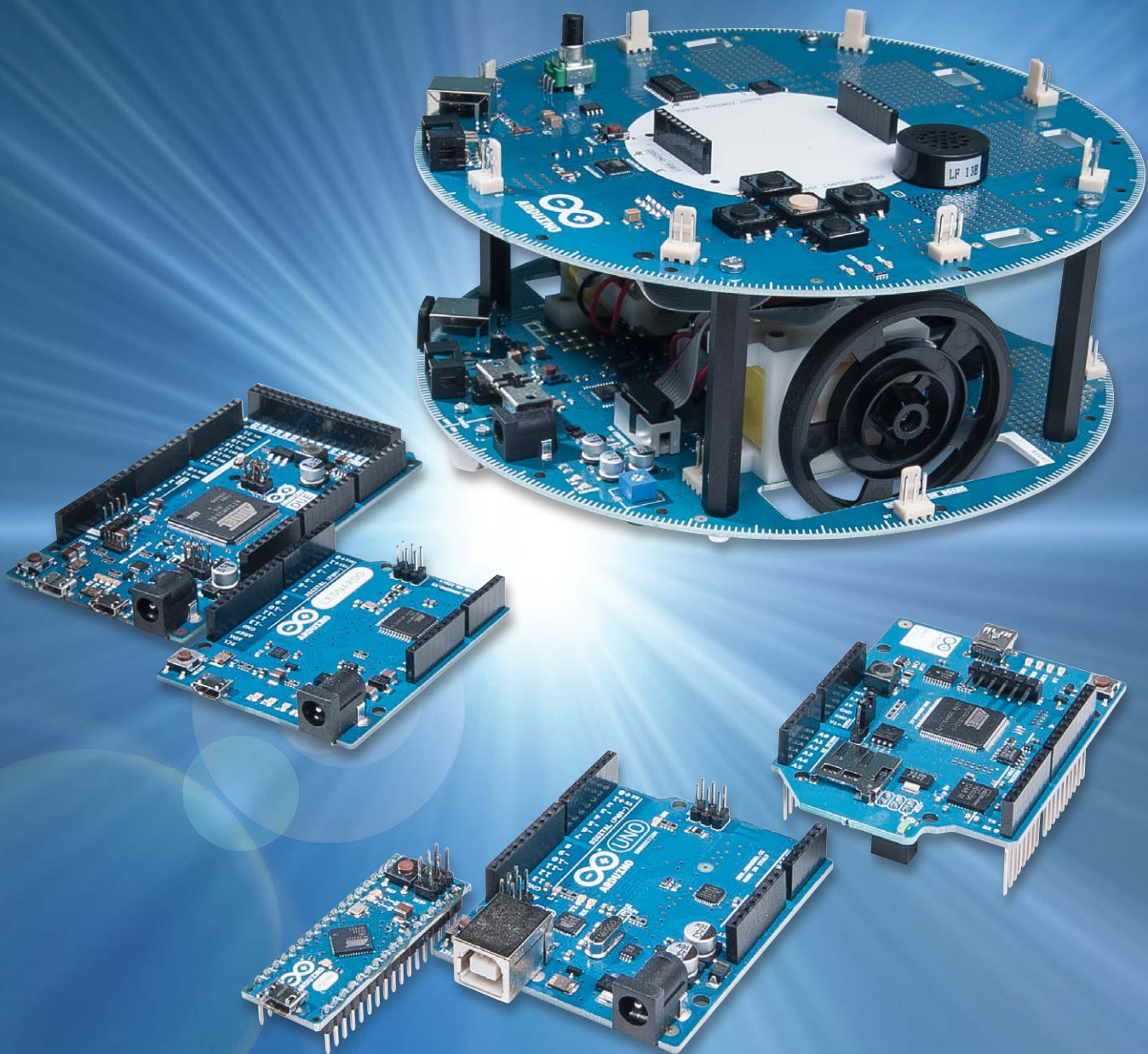
Wichtiger Hinweis:

Messungen dürfen niemals an spannungsführenden Geräten oder Schaltungen durchgeführt werden. Ziehen Sie zur Sicherheit immer das Netzkabel. Auch wenn an dem zu messenden Gerät die Spannungsversorgung unterbrochen wurde, können Elkos immer noch geladen sein und hohe Spannungen führen. Hier ist eine gewisse Wartezeit nach dem Abschalten angebracht.



Arduino verstehen und anwenden

Teil 11: Timer und Counter





Timer und Counter gehören zu den wichtigsten Funktionseinheiten eines Mikrocontrollers. Obwohl ihre Aufgabe vergleichsweise einfach ist, erschließen sie eine Fülle von Anwendungen.

Auch die in den verschiedenen Arduino-Versionen eingesetzten Controllertypen verfügen über diese nützlichen Funktionseinheiten. Im Rahmen dieses Beitrags werden die Counter- und Timereinheiten genauer unter die Lupe genommen und auch in praktischen Anwendungen eingesetzt.

Funktion und Verwendung

Prinzipiell bestehen Counter aus einem controller-internen Zählregister. Wird dieses Zählregister in regelmäßigen Zeitabständen um den Wert eins erhöht oder reduziert, dann entsteht ein sogenannter Timer. Die Aufgabe eines Timers könnte theoretisch auch von einer konventionell programmierten while-Schleife übernommen werden. Diese würde aber den gesamten Programmablauf blockieren und der Arduino könnte keine weiteren Aufgaben parallel dazu ausführen. Das ist natürlich in den meisten Fällen nicht akzeptabel.

Ein Counter dagegen verfügt über eine eigene Hardwareeinheit innerhalb des Controllers. Wenn er einmal gestartet ist, arbeitet er völlig unabhängig von anderen Controllereinheiten. Ein wichtiger Punkt ist dabei, dass der Counter bei einem bestimmten Zählstand einen Interrupt auslösen kann. Counter können sowohl von externen Ereignissen, wie etwa dem Pegelwechsel an einem bestimmten Prozessorpin als auch von internen Signalen gesteuert werden.

Wird der Counter über das interne Taktsignal des Controllers gesteuert, entsteht ein präziser Timer. Dieser erlaubt die sehr exakte Erzeugung von Zeittakten. Die Genauigkeit, mit der diese Takte zu Verfügung stehen, wird letztlich nur durch den Quarzoszillator des Mikrocontrollers bestimmt.

Neben dem Hauptoszillator des Controllers ist häufig auch noch ein sogenannter Uhren-Oszillator vorhanden. Dieser kann mit sehr präzise abgestimmten Uhrenquarzen angesteuert werden. Diese Quarze arbeiten meist mit einer Frequenz von 32.768 Hz (= 2^{15} Hz). Mithilfe dieser Quarze können Uhren realisiert werden, die innerhalb von vielen Monaten nur Zeitabweichungen von wenigen Sekundenbruchteilen aufweisen.

Neben ihrer eigentlichen Funktion als Timer kommen Counter auch bei der Erzeugung von Analogsignalen mithilfe der Pulsweitenmodulation zum Einsatz. Auch hier gestatten sie eine sehr präzise Einstellung der entsprechenden Signale, die mit anderen Mitteln nicht realisierbar wäre. Dieses Thema wird im nächsten Artikel eingehender behandelt.

Einfache Uhr mit programmgesteuerter Verzögerung

In diesem Anwendungsbeispiel wird eine einfache Uhr programmiert. Die Ausgabe erfolgt direkt auf die serielle Schnittstelle. Die Zeitanzeige kann also auf jedem RS232-Terminal ausgegeben werden. Natürlich ist auch der serielle Monitor aus der Processing-IDE dafür einsetzbar.

```
// Simple Clock

int cnt, hours = 17, mins = 30, secs = 00; // hours, minutes, seconds
int LED=13;

void setup()
{ Serial.begin(9600);
  pinMode(LED,OUTPUT);
}

void loop()
{ cnt++;
  if(cnt==50)digitalWrite(LED,LOW);
  if(cnt==100)
  { digitalWrite(LED,HIGH);
    Serial.print("Current Time: ");
    if (hours < 10) Serial.print("0"); Serial.print(hours); Serial.print(":");
    if (mins < 10) Serial.print("0"); Serial.print(mins); Serial.print(":");
    if (secs < 10) Serial.print("0"); Serial.print(secs); Serial.println();
    secs++;
    if(secs==60)
    { secs=0; mins++;
      if(mins==60)
      { mins=0; hours++;
        if(hours==24) hours=0;
      }
    }
    cnt=0;
  }
  delay(10);
}
```

Das Prinzip dieser Uhr ist simpel: Es wird einfach kontinuierlich eine Endlosschleife durchlaufen. Die Durchlaufzeit dieser Schleife soll mit `delay(10);`



auf 10 ms festgelegt werden. Bei jedem Schleifendurchlauf wird eine Zählvariable (cnt) um eins erhöht. Immer wenn diese Variable den Wert 50 erreicht hat, wird die LED ausgeschaltet. Wird der Wert 100 erreicht, d. h. nach

$$100 \times 10 \text{ ms} = 1000 \text{ ms} = 1 \text{ s}$$

wird die LED wieder aktiviert und die Uhr um eine Sekunde weitergeschaltet.

Die LED blinkt also im Sekundentakt und die Uhr sollte nach jeder abgelaufenen Sekunde um eine Sekunde weiter zählen. Nach jeweils 60 Sekunden wird der Minutenwert um eins erhöht, nach 60 Minuten der Stundenwert und nach 24 Stunden wird der Stundenwert auf 0 zurückgesetzt.

Da es üblich ist, Uhrzeiten im Format hh:mm:ss anzugeben, wurde im Programm noch für die „führenden Nullen“ gesorgt. Ansonsten würde die Zeit 17:30:05 im eher ungewöhnlichen Format 17:3:5 angezeigt.

Wenn man die Uhr laufen lässt, kann man feststellen, dass soweit alles bestens funktioniert. Bild 1 zeigt die zugehörige Ausgabe der Uhrzeit auf dem seriellen Monitor.

Die Time-Library

Wie im Arduino-Umfeld üblich existiert auch für die Arbeit mit Uhrzeiten eine Library. Der folgende Sketch zeigt, wie diese Library eingesetzt wird.

```
// clock using time lib

char str[2];

#include <Time.h>

void setup()
{ Serial.begin(9600);
  setTime(20, 0, 0, 1, 1, 15); // set time to 20:00:00 at 1. Jan. 2015
}

void loop()
{ sprintf(str,"%02d", hour());   Serial.print(str); Serial.print(":");
  sprintf(str,"%02d", minute()); Serial.print(str); Serial.print(":");
  sprintf(str,"%02d", second()); Serial.print(str); Serial.println();
  delay(1000);
}
```

Die Time-Library kann unter <http://playground.arduino.cc/code/time> kostenlos aus dem Internet geladen werden.

Zusätzlich wurde hier auch noch die Funktion „sprintf“ verwendet. Diese gestattet die Formatierung von Ausgaben an die serielle Schnittstelle. Hier sorgt die Angabe „%02“ für das Einfügen der führenden Nullen. Weitere Details dazu finden sich in [1].

Lässt man die Arduino-Uhren eine gewisse Zeit laufen, so wird man schnell bemerken, dass sie erheblich nachgehen. Warum? Das Problem liegt darin, dass auch die Anweisungen für die Ausgabe auf die Schnittstelle oder die Befehle für die Anzeige der Sekunden und Minuten eine gewisse Zeit erfordern.

Der delay-Wert im ersten Sketch müsste also etwas kleiner als 10 ms sein. Entsprechend müsste der Wert im zweiten Sketch weniger als 1000 ms betragen. Natürlich könnte man jetzt versuchen, durch Vergleich mit einer präzisen Uhr die korrekten delay-Werte zu bestimmen. Dieses „experimentelle“ Vorgehen ist allerdings recht aufwendig und wird auch nie zu einem präzisen Ergebnis führen, da die Durchlaufzeiten für die verschiedenen Programmteile stark und kaum vorhersehbar schwanken.

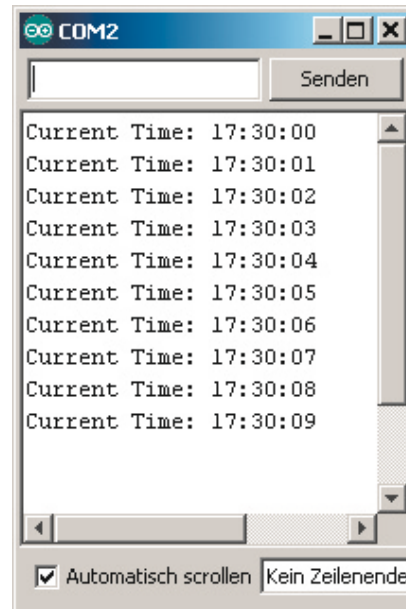


Bild 1: Zeitausgabe im seriellen Monitor

Zeitmessung mit Timern

Wirklich präzise Zeitmessungen sind am besten mithilfe eines Timers umsetzbar. Wie bereits erwähnt ist ein Timer nichts anderes als ein im Controller mit separater Hardware integrierter Zähler. Die Taktfrequenz des Zählers kann direkt aus dem Prozessortakt gewonnen werden. Der Timer läuft dann völlig unabhängig von der Programmausführung mit stabiler Quarzpräzision. Immer wenn der Timer abgelaufen ist, kann ein Interrupt ausgelöst werden. Dieser Interrupt erfolgt damit immer in präzise definierten Zeitabständen.

Die zugehörige Bibliothek kann unter <http://code.google.com/p/arduino-timerone/downloads/list> aus dem Internet geladen werden.

Ein Timer kann so mit zwei Befehlen festgelegt werden:

```
Timer1.initialize(i);
und
Timer1.attachInterrupt(procedure);
```

Mit `Timer1.initialize(i);` wird der Zeitabstand definiert, in welchem ein Interrupt ausgelöst wird. Die Variable `i` muss dabei in μs angegeben werden. Für einen Sekundentakt muss $i = 1.000.000 \mu\text{s} = 1000 \text{ ms} = 1 \text{ s}$ gewählt werden. Dann wird die in

`Timer1.attachInterrupt(procedure);` festgelegte „procedure“ exakt alle 1,000000 Sekunden aufgerufen, unabhängig von irgendwelchen anderen Aktivitäten des Mikrocontrollers.

Präzise Real Time Clock

In diesem Anwendungsbeispiel soll der Timer praktisch eingesetzt werden. In der ersten Programmzeile wird dazu die Funktions-Bibliothek für `TimerOne` eingebunden:

```
#include "TimerOne.h"
// include timer
```




Nach der Initialisierung des Timerinterrupts mit
 Timer1.initialize(1000000);
 Timer1.attachInterrupt(update_time);
 wird die update_time()-Routine immer in einem
 Zeitabstand von exakt 1 Sekunde aufgerufen.



Die Hauptprogramm-Schleife kann in diesem Beispiel wieder völlig leer bleiben.

Wenn man nun die Ganggenauigkeit dieser Uhr mit den einfachen Uhrversionen mit Delay-Zeitverzögerung vergleicht, kann man schnell die deutlich verbesserte Ganggenauigkeit feststellen.

```
// precise interrupt controlled real time clock

#include "TimerOne.h"
#include <Time.h>
char str[2];

void setup()
{ Serial.begin(9600);
  setTime(15, 20, 0, 1, 1, 15);
  Timer1.initialize(1000000); // timeCounter = 1000000 µs = 1.000000 s
  Timer1.attachInterrupt(update_time);
}

void update_time()
{ sprintf(str,"%02d", hour());   Serial.print(str); Serial.print(":");
  sprintf(str,"%02d", minute()); Serial.print(str); Serial.print(":");
  sprintf(str,"%02d", second()); Serial.print(str); Serial.println();
}

void loop() { /* main loop empty!*/ }
```

Countdown-Timer mit LEDs

Natürlich möchte man die Zeit nicht nur am PC anzeigen, hier steht ja ohnehin meist eine integrierte Uhr zur Verfügung. In diesem Beispiel werden deshalb sechs LEDs als Anzeigeelemente verwendet. Um einen möglichst großen Bereich abzudecken, werden zur Anzeige nicht die einzelnen LEDs direkt verwendet, sondern es kommt die binäre Zahlendarstellung zum Einsatz. Damit kann man mit nur sechs LEDs immerhin $2^6 = 64$ verschiedene Zustände anzeigen. Einem Sekunden-Countdown für Zeiten bis über eine Minute steht damit nichts mehr im Weg.

Die LEDs werden der Reihe nach an Port B angeschlossen, d. h. an den Digitalpins 8 bis 13. Die einzelnen Pins werden hier direkt als Port angesprochen:

```
// PORT B as output
DDRB = 0b1111111;
```

definiert alle Portpins des Ports B als Ausgänge. DDR steht dabei für Data DiRection. Weitere Details zur Verwendung der PORT-Anweisung finden sich in [\[1\]](#).

Im Sekundentakt wird dann der Wert seconds per Timerinterrupt um jeweils eins reduziert:

```
void update_time()
{ if (seconds >0) seconds--;
}
```

Der aktuelle Wert von seconds wird im Hauptprogramm direkt als Binärzahl entsprechend dem Muster in [Bild 2](#) ausgegeben.

Aus Platzgründen wurden hier nur die Werte von 0 bis 31 angegeben.

Wenn die Zeit abgelaufen ist, blinken alle LEDs simultan mit einer Frequenz von 10 Hz:

```
if (seconds == 0)
{ PORTB = 0b111111; delay (100); PORTB = 0; delay (100);}
```

Durch die Verwendung der PORT-Befehle fällt das Programm sehr kompakt aus:

LED 0	LED 1	LED 2	LED 3	LED 4	Dezimalwert
1	1	1	1	1	31
0	1	1	1	1	30
1	0	1	1	1	29
0	0	1	1	1	28
1	1	0	1	1	27
0	1	0	1	1	26
1	0	0	1	1	25
0	0	0	1	1	24
1	1	1	0	1	23
0	1	1	0	1	22
1	0	1	0	1	21
0	0	1	0	1	20
1	1	0	0	1	19
0	1	0	0	1	18
1	0	0	0	1	17
0	0	0	0	1	16
1	1	1	1	0	15
0	1	1	1	0	14
1	0	1	1	0	13
0	0	1	1	0	12
1	1	0	1	0	11
0	1	0	1	0	10
1	0	0	1	0	9
0	0	0	1	0	8
1	1	1	0	0	7
0	1	1	0	0	6
1	0	1	0	0	5
0	0	1	0	0	
1	1	0	0	0	3
0	1	0	0	0	2
1	0	0	0	0	1
0	0	0	0	0	0

Bild 2: Zeitausgabe im Binärformat

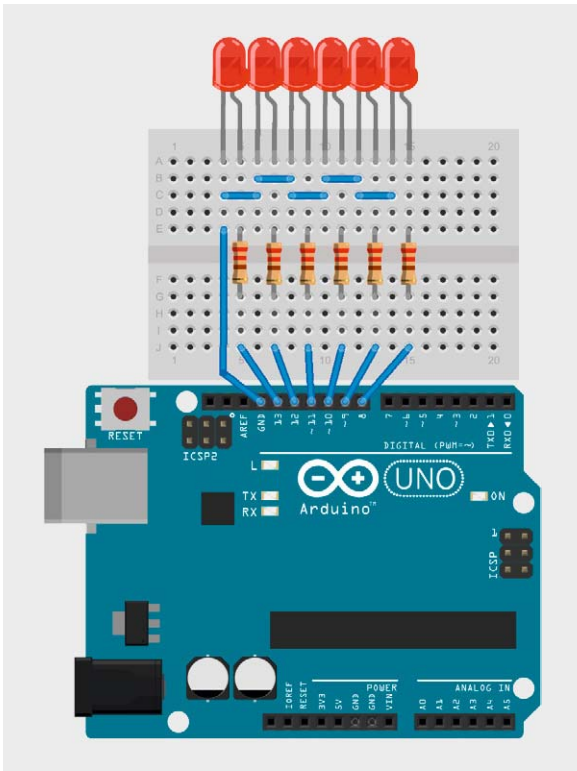


Bild 3: Binärer Countdowntimer

```
// binary LED countdown timer

#include "TimerOne.h" // include timer

double tc = 1000000; // timeCounter = 1000000 µs = 1.000000 s
int seconds = 60; // start value

void setup()
{ DDRB = 0b1111111; // PORT B as output
  Timer1.initialize(tc);
  Timer1.attachInterrupt(update_time);
}

void update_time()
{ if (seconds >0) seconds--;
}

void loop()
{ PORTB = seconds;
  if (seconds == 0)
  { PORTB = 0b1111111; delay (100); PORTB = 0; delay (100);}
}
```

Den Aufbau zum Binärtimer zeigt Bild 3.

Digitaluhren mit individueller Gestaltung

Nachdem nun klar ist, wie man mithilfe von Timern präzise Zeiträume messtechnisch erfassen kann, kommt vielleicht der Wunsch auf, eine „richtige“ Digitaluhr mit echter Ziffernanzeige anstelle einer Binäranzeige aufzubauen. Diese Aufgabe ist mit dem Arduino durchaus lösbar. Allerdings muss man dafür noch das Problem der Ansteuerung von Siebensegment-Displays lösen. In einem späteren Beitrag zu dieser Reihe werden verschiedene Möglichkeiten aufgezeigt werden, wie eine solche Ansteuerung aussehen kann.

In Kombination mit den hier vorgestellten Timerfunktionen stellt dann aber der Bau von individuellen Digitaluhren kein Problem mehr dar.

Natürlich kann man solche Uhren auch käuflich erwerben. Der Eigenbau hat aber den Vorteil, dass man eigene Ideen realisieren kann. So stehen inzwischen Anzeigeelemente in den verschiedensten Formen, Größen und Farben zur Verfügung. Bild 4 zeigt ein Beispiel für eine Eigenbau-Uhr mit blauer Anzeige.



Bild 4: Individuell gestaltete Digitaluhr



Weitere Infos:

- [1] Mikrocontroller-Onlinekurs, Franzis-Verlag, exklusiv für ELV, 2011, Best.-Nr. VA-10 20 44, € 99,-
- [2] G. Spanner: Arduino – Schaltungsprojekte für Profis, Elektor-Verlag 2012, Best.-Nr. VA-10 94 45, € 39,80
- [3] Grundlagen zur elektronischen Schaltungstechnik finden sich in der E-Book-Reihe „Elektronik!“ (www.amazon.de/dp/B000XNCB02)
- [4] Lernpaket „AVR-Mikrocontroller in C programmieren“, Franzis-Verlag 2012, Best.-Nr. VA-09 73 52, € 39,95

Preisstellung Juni 2015 – aktuelle Preise im Web-Shop

Ausblick

Eine weitere Anwendung von Timern und Countern ist die sogenannte Pulsweitenmodulation (PWM). Sie gestattet es, quasi-analoge Spannungen zu erzeugen und an einen Arduino-Pin auszugeben. Diese Technik wird im Mittelpunkt des nächsten Beitrags zu dieser Artikelserie stehen.

Darüber hinaus werden auch die Möglichkeiten des Einsatzes von Digital-Analog-Konvertern (DACs, für engl. Digital/Analog-Converter) diskutiert werden. Diese bilden das Gegenstück zu den bereits im Artikel VI, „Sensortechnik und Messwerterfassung“ besprochenen ADCs. Neben der präzisen Steuerung von Aktoren gestatten DACs auch die Ausgabe von Tönen und Musik.



Empfohlene Produkte/

Bauteile:	Best.-Nr.	Preis
Arduino UNO	VA-10 29 70	€ 27,95
Mikrocontroller-Onlinekurs	VA-10 20 44	€ 99,-

Alle Arduino-Produkte wie Mikrocontroller-Platinen, Shields, Fachbücher und Zubehör finden Sie unter: www.arduino.elv.de



ELVjournal-Leser testen und gewinnen

Ihre Meinung interessiert uns! Bewerben Sie sich als Tester und schreiben Sie für die nächste Ausgabe einen Testbericht! Was gefällt Ihnen, was gefällt Ihnen nicht? Was kann man verbessern? Unter allen Bewerbern lösen wir die glücklichen Tester aus, die dann natürlich das jeweilige Testgerät behalten dürfen!

3x Wireless-HDMI-Übertragungs-Set VLHD38 eBode



Ersetzen Sie längere verlustbehaftete HDMI-Kabelwege durch dieses drahtlose Übertragungs-Set. Bild und Ton des HD-Signals werden per Funk von einem Raum in den nächsten ohne Qualitätsverlust übertragen.

Best.-Nr. CA-11 93 57

Wert € 329,-

10x Ladegerät autoExact AE500E für Kfz-Bleiakkus, 5 A ELV



Dieses mikroprozessorgesteuerte Ladegerät ermöglicht das automatische Laden von Blei-Akkus der Technologien: Normalakku (offen), Blei-Gel-Akku, Wickelzellen-Akku, Kalzium-Kalzium-Akku, AGM-Akku.

Best.-Nr. CA-11 79 07

Wert € 44,95

So werden Sie ELVjournal-Leser-Tester und können gewinnen!*

ELVjournal verlost unter allen Bewerbern je ein Exemplar von 3x Übertragungssets und 10x Ladegeräte. Bewerben Sie sich jetzt!



Per E-Mail an lesertest@elvjournal.de – geben Sie als Betreff bitte den Produktnamen an.



Online auf www.lesertest.elvjournal.de – wählen Sie einfach Ihr Wunschprodukt aus.

Einsendeschluss
23.08.2015

Bitte geben Sie für Rückfragen Ihre Kontaktdaten an: Telefon, E-Mail-Adresse und (falls vorhanden) Ihre ELV-Kundennummer.

Mehrfache Teilnahmen derselben Person werden als nur eine Teilnahme gezählt und erhöhen nicht die Gewinnchance.

Sie erhalten zum Testprodukt eine ausführliche Bedienungsanleitung, gegebenenfalls weitere Informationen zum Produkt sowie einen Fragebogen, den Sie innerhalb von 4 Wochen nach Erhalt des Produkts und nach Abschluss des Tests an uns zurückschicken müssen.

Wir freuen uns auch über Fotos! Das Testprodukt dürfen Sie nach Abschluss des Tests natürlich behalten.

Die Gewinner aus dem letzten ELVjournal:



VDE-3-in-1-Installationszange TriCut Professional electric:

- Daniel Olaszek, 44329 Dortmund
- Steven Hoffmann, 76187 Karlsruhe
- Reinhold Visser, 45481 Mülheim
- Michael Volpert, 35460 Staufenberg
- Harald Bokeloh, 31707 Heeßen
- Michael Trampel, 24536 Neumünster
- Sven Schweighofer, 09526 Heidersdorf
- Michael Friederichs, 41462 Neuss
- Markus Plessing, 93098 Mintraching
- Ralph Heinrich, 47441 Moers



Mini-3,6-V-Li-Ion-Akkuschrauber IXO V, 1,5 Ah:

- Elvira de Bernardo, 06366 Köthen
- Karina Olaszek, 44329 Dortmund
- Reinhold Kölsch, 66957 Vinningen
- Günter Bretterebner, 8966 Aich-Assach
- Annette Mohns, 50939 Köln

* ELV ist berechtigt, die Testergebnisse unter der Nennung Ihres Namens im ELVjournal und auf www.elvjournal.de sowie www.elv.de zu veröffentlichen. Teilnahmeberechtigt sind Personen über 18 Jahre. Mitarbeiter der ELV AG und der eQ-3 AG Gruppe und deren Angehörige sind von der Teilnahme ausgeschlossen. Unter allen fristgerecht eingegangenen Einsendungen entscheidet das Los. Mehrfache Teilnahmen derselben Person werden als nur eine Teilnahme gezählt und erhöhen nicht die Gewinnchance. Eine Barauszahlung oder ein Tausch gegen andere Produkte ist nicht möglich. Der Rechtsweg ist ausgeschlossen.

Unsere Leser testeten

Smart-TV-Box XIOS XS mit Android 4.2 und TOFU (XBMC)

Inbetriebnahme/Bedienung



Media Center



Funktionsumfang/Leistung



WLAN-Reichweite

**Stefan Borowski:**

„Durch das offene System kann man es stark nach seinen eigenen Wünschen anpassen“

Unsere Leser bewerteten

2,2

Durchschnitt

Der Mini-PC ist für den Betrieb als Home-Entertainment-Center konzipiert und macht so aus jedem Fernseher mit HDMI-Eingang ein Smart-TV.

Dank zusätzlicher XBMC-Oberfläche wird die Wiedergabe und Verwaltung von Medien vereinfacht und individualisierbar.

Mit dem Dual-Core-Prozessor (Cortex A9), Mali-400MP2 GPU, 1-GB-DDR3-Arbeitsspeicher und erweiterbarem, internem 8-GB-Speicher verfügt der Mini-PC über eine gute Hardware-Basis für Medienwiedergabe und anspruchsvolle Android-Apps. Wir bateten fünf Leser zum ausführlichen Produkttest.

Unsere Leser bewerteten: Durchschnittsnote 2,2

In die Gesamtnote sind weitere Kriterien unseres Fragebogens einbezogen.

CA-11 85 52

€ 99,95

Beginnen wir einmal mit einer Frage aus unserem Fragebogen und der Antwort eines Testers dazu: „Was gefällt Ihnen an dem Produkt nicht so gut?“ Antwort: „Nichts! Ich halte die Smart-TV-Box für eine gute Alternative zum Neukauf eines Smart-TVs.“ Genau das soll die Smart-TV-Box sein. Unsere Tester hatten sich, wenn man ihre Schlussfolgerungen liest, sehr kompetent und ausführlich mit dem TV-Zusatzgerät beschäftigt.

Der erste Eindruck war gut, die Inbetriebnahme allerdings nicht für alle problemlos: Geräteseitig in Ordnung, aber insbesondere die Erstinbetriebnahme-Anleitung erntete Kritik. Dennoch sind alle Tester zurechtgekommen, und der Punkt Inbetriebnahme erhielt schließlich vier Sterne. Auch die Leistungsfähigkeit des kleinen Rechners wurde von den Testern, bis auf ganz gelegentliches „Haken“ der Oberfläche, mit „Gut“ bewertet. Ebenso mit einem „Gut“ verließ das TOFU-Mediencenter den Testring, hier wünschte man sich aber, dass auch dieses in Full HD angezeigt werden sollte. Ein Tester wünschte sich zudem einen noch funktionellere Fernbedienung, hier muss noch, z. B. im Play Store, zu oft zu Maus und Tastatur gegriffen werden.

Insgesamt erhielt die Bedienung des Geräts gute vier Sterne. Auch mit der stabilen Arbeit im WLAN und der Reichweite waren die Tester zufrieden. Positiv wurde auch das offene System bewertet, es lässt sich sowohl funktional als auch optisch individuell anpassen und dass Android-Apps installiert werden können, erweitert nochmals die Möglichkeiten. Auch die geringe Größe des Geräts selbst, der geringe Stromverbrauch und die insgesamt einfache Bedienung wurden ebenso hervorgehoben wie der komplette Lieferumfang und die Anschlussvielfalt.

Was fehlte den Testern an der kleinen Multimedia-Box? Richtig, noch mehr Multimedia, z. B. der Einsatz als DLNA-Client oder das Abspielen von MP4-Videos. Ein Tester monierte zudem die etwas komplizierte Konfiguration bei der Nachkonfiguration von bestimmten Funktionen.

Fazit: Insgesamt kamen das Konzept und die Idee hinter der kompakten Smart-TV-Box gut an, die Technik funktioniert problemlos und lässt sich insgesamt gut beherrschen. Die Bild- und Tonqualität wurden positiv bewertet. Positiv auch die Möglichkeit der Funktionserweiterung des offenen Systems, z. B. mit Android-Apps über den Play Store für technikaffine Benutzer.

Wesentlicher Kritikpunkt war der Einstieg anhand der Inbetriebnahmeanleitung, hier gilt es nachzubessern. Auch die höher aufgelöste Darstellung der Bedienmenüs reichen wir als Wunsch an den Hersteller weiter.

**FiiO**

Unsere Leser testeten

Musikplayer X1 für Hi-Res-Audiodateien

Inbetriebnahme/Anleitung



Klangqualität



Bedienung



Gesamteindruck



Audioplayer für verlustfreie Musik erfreuen sich zunehmender Beliebtheit. Der FiiO X1 spielt neben den üblichen komprimierten Musikformaten auch unkomprimierte Formate ab und sorgt, auch durch die verbaute hochwertige Wandler-technik, für eine erstklassige Klangqualität zu einem erschwinglichen Preis. Großer Wert wurde auch auf übersichtliche und einfache Bedienung gelegt, dazu tragen ein Scrollrad und ein 2"-Farbdisplay bei.

Fünf Leser erhielten das Gerät zum Test und haben uns Ihre Erfahrungen mitgeteilt.

Frank Weimert:

„Einfache Bedienung, viele Formate, edel gehaltenes Gehäuse“



Unsere Leser bewerteten
1,7
Durchschnitt

CA-11 82 95

€ **119,-****Unsere Leser bewerteten: Durchschnittsnote 1,7**

In die Gesamtnote sind weitere Kriterien unseres Fragebogens einbezogen.

Auf das Ergebnis waren wir besonders gespannt, denn immerhin handelt es sich hier um eine noch recht neue Technik, zu der noch recht wenige Erfahrungen, zumal in dieser Player-Preisklasse, vorliegen.

Die Gesamtnote drückt es bereits aus – das Wesentliche, der Klang, kam hervorragend an. Vier der fünf Tester beurteilten diesen mit einem glatten „Sehr Gut“, und ebenso vier Tester beurteilten den Zugewinn an Tonqualität bei den hochauflösenden Musikdaten gegenüber MP3 als deutlich bzw. sogar sehr deutlich. Wir haben die Tester auch nach ihren Kopfhörern gefragt. Zum Abhören wurden hochwertige Markenkopfhörer eingesetzt – hier wären billige In-Ears auch fehl am Platze.

Auch das Outfit und die Bedienung erhielten gute Noten: „Edel gehaltenes Gehäuse“, „stabile, wertige Ausführung“ sowie das große und farbige Display waren in den Testberichten genannte Merkmale. Auch die einfache Bedienung fand bei vier von fünf Testern Anklang.

Eine immer wieder aufgeführte positive Eigenschaft ist die Vielfalt an abspielbaren Formaten, so kann man vorhandene Musikbibliotheken hier problemlos

weiter nutzen. Auch die hohen Leistungsreserven der Tonausgabe fanden Erwähnung – bei großen, offenen Kopfhörersystemen ein wichtiges Kriterium.

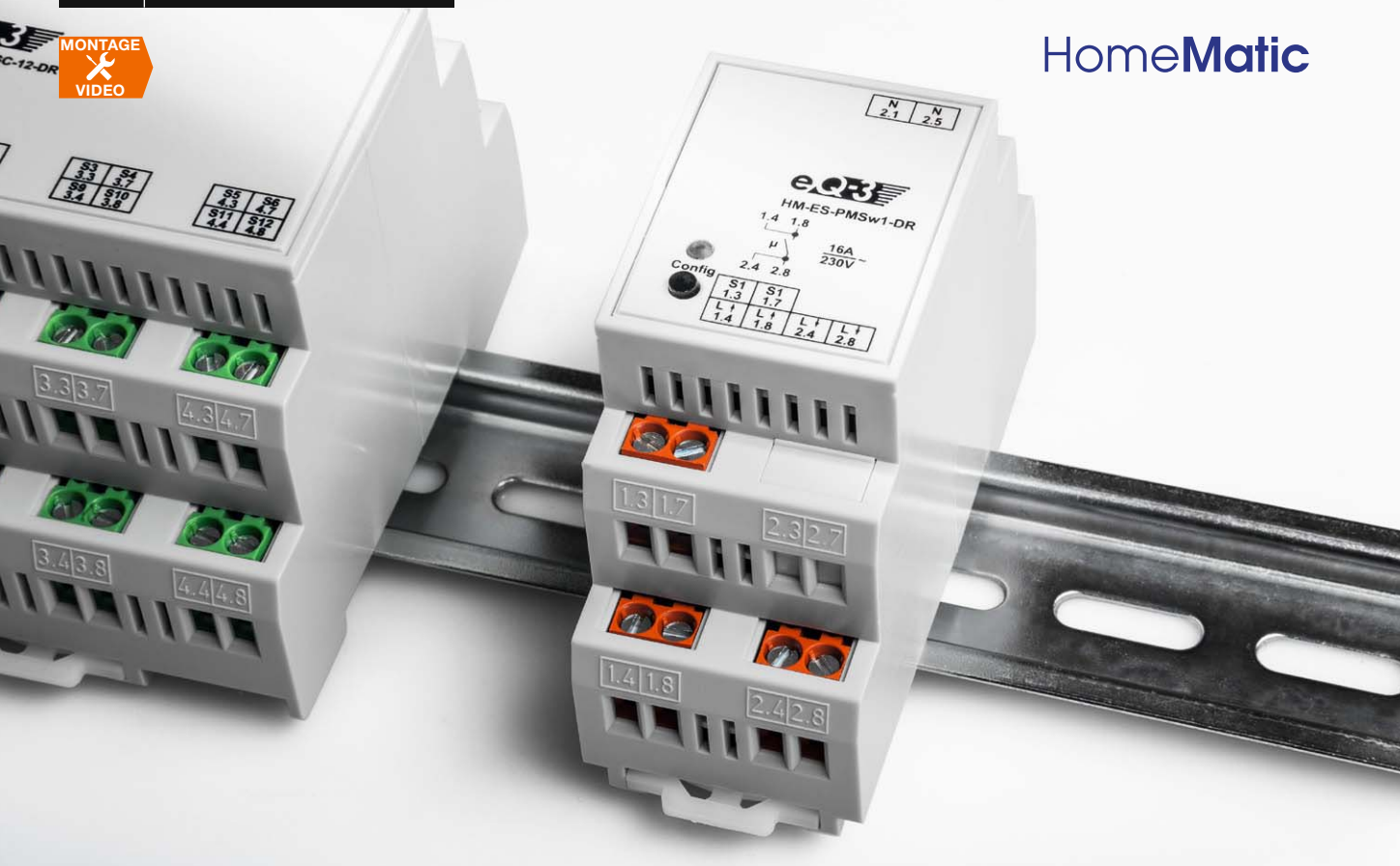
Was gefiel weniger, welche Wünsche bleiben? Die im Format zu klein gehaltene und knappe Bedienungsanleitung erntete Kritik, ebenso der fest verbaute Akku, die nicht bei allen Kopfhörer-Steckerarten gut sitzende Schutzhülle und das zum Teil unpräzise arbeitende Scrollrad, das etwas Gewöhnung erfordert. Als Wünsche stehen ein zusätzlicher digitaler Ausgang, ein wechselbarer Akku und ein schnelles „Vor- und Zurückspulen“ per Scrollrad statt via Menü auf dem Zettel.

Fazit: Eine 1,7 unter dem Strich sagt: Was erwartet wurde, liefert dieser Player – hervorragenden Klang, gute Tonqualität, einfache Bedienung, wertiges Outfit. Auch die Vielfalt an abspielbaren Formaten wurde sehr begrüßt, damit ist das Abspielen nicht allein auf die neuen unkomprimierten Formate beschränkt.

Wirklich nachzubessern wären die zu knappe und winzige Bedienungsanleitung und die Gesamtqualität der Schutzhülle. Und im Sinne der Nachhaltigkeit sollte der Hersteller auch über einen Wechselakku nachdenken.

ELV

Sie wollen es genau wissen? Die Testberichte unserer Leser finden Sie auch unter: www.lesertesten.elvjournal.de



Verbrauch im Blick – HomeMatic®-Hutschienen-Schaltaktor mit Leistungsmessung

Infos zum Bausatz

im ELV-Web-Shop

#1367

Der Funk-Zwischenstecker-Aktor mit Leistungsmessung aus dem HomeMatic-Programm hat sich seit einiger Zeit etabliert. Sein neues Pendant für feste Verkabelungen ist der entsprechende Hutschienen-Schaltaktor mit Leistungsmessung, der in einer Verteilung seinen Platz findet und zusätzlich noch über einen üblichen 230-V-Installationstaster bedienbar ist.

Technische Daten

Geräte-Kurzbezeichnung:	HM-ES-PMSw1-DR
Versorgungsspannung:	230 V/50 Hz
Stromaufnahme:	16 A max.
Leistungsaufnahme Ruhebetrieb:	0,3 W
Schutzart:	IP20
Temperaturbereich:	-10 bis +35 °C
Verschmutzungsgrad:	2
Messkategorie:	CAT II
Funkfrequenz:	868,3 MHz
Empfängerkategorie:	SRD category 2
Typ. Funk-Freifeldreichweite:	> 100 m
Duty Cycle:	< 1 % pro h
Maximale Schaltleistung:	3680 W
Lastart:	ohmsche Last
Relais:	Schließer
Installation:	auf Tragschiene (Hutschiene, DIN-Rail) gemäß EN50022
Leitungsart und -querschnitt:	starr/flexibel 1,5–4,9 mm ²
Länge der Tasterleitung (S1):	30 m max.
Gehäuseabmessungen (B x H x T):	35 x 87 x 64 mm (Standard-Hutschienengehäuse mit 2 TE Breite)
Gewicht:	76 g

Multitalent im Verteilerschrank

Der neue HomeMatic-Funk-Schaltaktor verfügt über einen Schalt-/Messkanal für das Schalten und Messen in einem Stromverteilungs-zweig mit bis zu 16 A Belastbarkeit.

Als Funksender können dabei beliebige Sender des HomeMatic-Systems zum Einsatz kommen. Darüber hinaus ist auch ein Taster-Eingang (230 V_{AC}) vorhanden, über den sich der Schaltaktor manuell und direkt bedienen lässt.

Während der Funk-Schaltkanal eine HomeMatic-Standard-Anwendung ist, der ganz normal mit einem oder bis zu 62 weiteren HomeMatic-Sendern direkt oder über eine Zentrale verknüpfbar ist, sind die weiteren Funktionen besonders vielfältig nutz-

	Messbereich	Auflösung
Leistung	0–3680 W	0,01 W
Strom	0–16 A	1 mA
Spannung	200–255 V	0,1 V
Frequenz	48,72–51,27 Hz	0,01 Hz

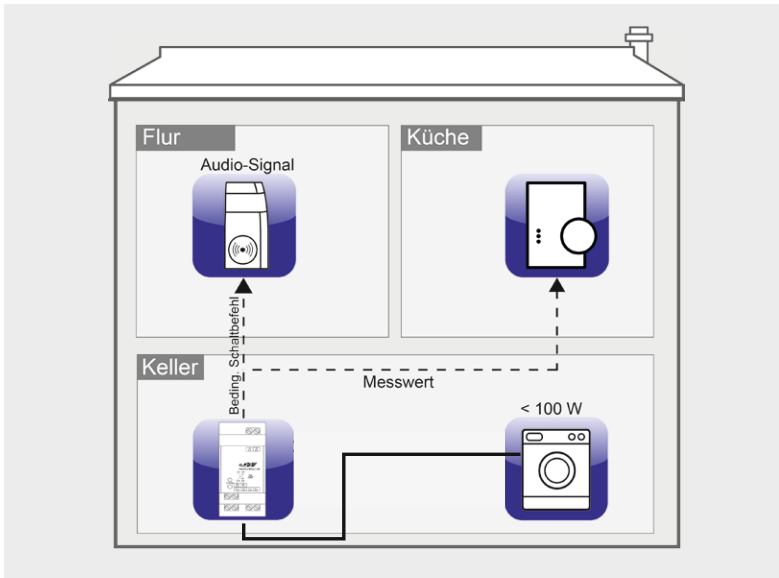


Bild 1: Ein Beispiel für das bedingte Schalten

bare Zusatzfunktionen. Zunächst kann man das Schaltverhalten des Schaltkanals bei einer Anbindung an eine HomeMatic-Zentrale konfigurieren. Hier verfügt man über die Auswahl, wie der Aktor bei einem Funk-Schaltbefehl oder einem manuellen Schaltbefehl reagieren soll, ob als Ausschalttimer (Treppenhauslicht-Funktion) bzw. Ein- oder Ausschalter oder in Ein/Aus-Toggle-Funktion mit konfigurierbaren Ein- und Ausschaltverzögerungen sowie wählbarer Einschalt- bzw. Verweildauer.

Eine weitere Besonderheit des Schaltkanals ist die Möglichkeit, diesen über einen 230-V-Installationstaster direkt schalten zu können. Dies ist ein Feature, das sich im praktischen Alltag sehr bewährt. So kann man ihn als familienfreundliche Fall-back-Lösung im Hausflur einsetzen, etwa, wenn die Beleuchtung im Flur zwar bei Dunkelheit per Bewegungsmelder geschaltet werden soll, aber es vielleicht jemanden am Tage temporär zu dunkel ist. Oder als Notschaltmöglichkeit bei massivem Funkausfall. Der kommt zwar im HomeMatic-System eher selten vor, aber es hat sich in Praxistests gezeigt, dass es für Familienangehörige und vor allem Gäste immer beruhigend ist, solch eine Möglichkeit zur Verfügung zu haben.

Die eigentliche Besonderheit des Funk-Schaltaktors ist jedoch der integrierte Messkanal für die angeschlossene(n) Last(en). Er ermöglicht eine exakte Erfassung und Auswertung der Lastparameter Energieverbrauch, Wirkleistung, Stromaufnahme, Netzspannung und Netzfrequenz. Die hier erfassten Werte sind in Zentralenprogrammen auswertbar und im Fall der CCU2 als Zentrale als Verlauf grafisch darstellbar.

Neben dem Aspekt der Energieverbrauchserfassung und damit dem Einsatz als Energieverbrauchsmessgerät spielen bei diesem stationär montierten Gerät sicher eher die zur Verfügung stehenden Verknüpfungsmöglichkeiten anhand selbst definierbarer Schwellwerte bzw. Bedingungen der Messparameter eine Rolle, etwa das automatische Abschalten von Lasten bei Überschreitung der Stromaufnahme oder Leistungsaufnahme (Überlastschutz) oder beim Gegenteil, nämlich der Abschaltung eines Geräts, wenn dessen Leistungsaufnahme eine bestimmte Schwelle unterschreitet.

Dies alles verbirgt sich hinter der Funktion „Bedingtes Schalten“. Sehen wir uns dies anhand eines Beispiels in **Bild 1** einmal näher an.

Man hat seinen Keller mit fest angeschlossener Verbraucher, z. B. einer Waschmaschine, in Verbindung über den Funk-Schaltaktor mit Leistungsmessung angeschlossen und möchte über ein Audio-Signal erfahren, wann die Waschmaschine ihr Programm fertig abgearbeitet hat. Dazu kann man den Funk-Schaltaktor mit Leistungsmessung über die Zentrale mit einem HomeMatic-MP3-Funk-Gong verknüpfen: Sobald der Verbraucher z. B. unter 100 W verbraucht, soll er ausgeschaltet wer-

den. Zusätzlich soll ein Audio-Signal über den MP3-Funk-Gong abgegeben werden. Wird die eingestellte Leistungsschwelle unterschritten (z. B. $< 100 \text{ W}$), sendet der Funk-Schaltaktor mit Leistungsmessung einen bedingten Schaltbefehl an den MP3-Funk-Gong und die Messwerte des Verbrauchers an die Zentrale. Der MP3-Funk-Gong gibt ein gewünschtes Signal ab. Zusätzlich kann man über ein Zentralenprogramm weitere Benachrichtigungen absetzen lassen oder/und die Waschmaschine, etwa bei Abwesenheit, ganz ausschalten lassen, um Strom zu sparen.

Dem ambitionierten Anwender eröffnen sich so ganz neue Einsatzmöglichkeiten in seiner Hausautomation.

Schaltung

Die gesamte Schaltung des Funk-Schaltaktors ist auf zwei Leiterplatten verteilt. Die Controller- und Netzteilplatte werden durch eine 9-polige, abgewinkelte Stiftleiste (BU1/ST30) verbunden. Beginnen wir bei der Schaltungserläuterung mit der Netzteilplatte (**Bild 2**).

Die Versorgungsspannung von 230 V wird über die Schraubklemme KL3 zugeführt. Der Neutralleiter wird an die Klemme KL1 und der Verbraucherzweig an die Klemme KL2 angeschlossen. Über den Shunt-Widerstand R1 und über den Kontakt von Relais REL1 wird die Verbindung zum entsprechenden Pol des Verbraucherzweigs hergestellt.

Die Versorgung der Schaltung findet über die an Klemme KL1 und KL3 anliegende Netzspannung statt. Diese wird über die Sicherung SI1 zunächst an den Entstörkondensator C1 und an den Varistor VDR1 geführt, der die dahinterliegende Schaltung vor Spannungsspitzen schützen soll. Hinter dem Sicherungswiderstand R2 und nach einer Einweggleichrichtung durch die Diode D1 folgen ein Schaltnetzteil und ein nachgeschalteter Step-down-Wandler (IC 2), der eine stabilisierte Gleichspannung von 3,3 V bereitstellt.

Dabei werden die Vorteile der jeweiligen Technologien gezielt ausgenutzt: Das Schaltnetzteil, bestehend aus IC1 und zugehöriger Beschaltung, senkt die Spannung mit gutem Wirkungsgrad auf etwa 11 V ab (+UB); der Step-down-Wandler IC2 stellt eine Spannung von +3,3 V mit geringer Restwelligkeit bereit. Die Spannung aus dem Schaltnetzteil (+UB) ist zusätzlich für die Versorgung des Relais REL1 vorgesehen.

Mit den +3,3 V aus dem Linearregler werden auf der Controllerplatte (**Bild 3**) der Mikrocontroller IC31, das Transceivermodul TRX30 und auf der Netzteilplatte das Energie-Mess-IC IC3 versorgt.

Für das Messen der Spannungs- und Stromwerte ist das spezielle Energie-Mess-IC (IC3) CS5490 vom Hersteller Cirrus Logic vorgesehen. Dieses IC stellt nach intern ausgeführten Berechnungen an der digitalen Schnittstelle die Daten für Leistung, Strom, Spannung und Frequenz für den Mikrocontroller IC31 zu Verfügung.

Die Eingangsbeschaltung des Energie-Mess-IC IC3 für die Spannungsmessung besteht im Wesentlichen aus einem Spannungsteiler (R4–R7) und einem Filter (R8, R9, C13–C15). Eine Netzspannung von 230 V wird vom Spannungsteiler auf 147 mV heruntergeteilt. Der Spannungseingang des Mess-IC arbeitet bis zu



176 mV. Die Strommessung hat ebenfalls einen Filter (L4, L5, R10, R11, C16–C18); als Strom-Spannungswandler dient der Shunt-Widerstand R1. Der Widerstandswert ist mit 2 mΩ sehr klein gewählt, um die Verlustleistung bei hohen Strömen entsprechend gering zu halten.

Widmen wir uns nun der Controllerplatine (Bild 3). Als Herzstück kommt der Mikrocontroller IC11 der Firma ST zum Einsatz. Die bidirektionale HomeMatic-Funk-Kommunikation findet über das Transceivermodul TRX30 statt. Die Konfigurationsdaten werden vollständig intern im Mikrocontroller IC11 gespeichert. Deshalb sind das zusätzliche EEPROM IC30 inkl. des Abblockkondensators C30 und die Pull-up-Widerstände R30 und R31 eine derzeit ungenutzte Bestückungsoption.

Als Benutzerschnittstelle dienen der Taster TA30 und die Duo-LED D31, die ebenfalls vom Mikrocontroller IC11 gesteuert werden. Zusätzlich wird ein Spannungseingang über die Schraubklemme KL30 zu Verfügung gestellt, der es über den Widerstand R35 ermöglicht, die Schaltung auch über eine getastete 230-V-Spannung zu bedienen.

Dabei dient die Diode D30 der Störunterdrückung und R34 als Pull-up-Widerstand. Eine einfache Ein- bzw. Ausschaltung ähnlich der Konfigurationstasters wird dabei realisiert.

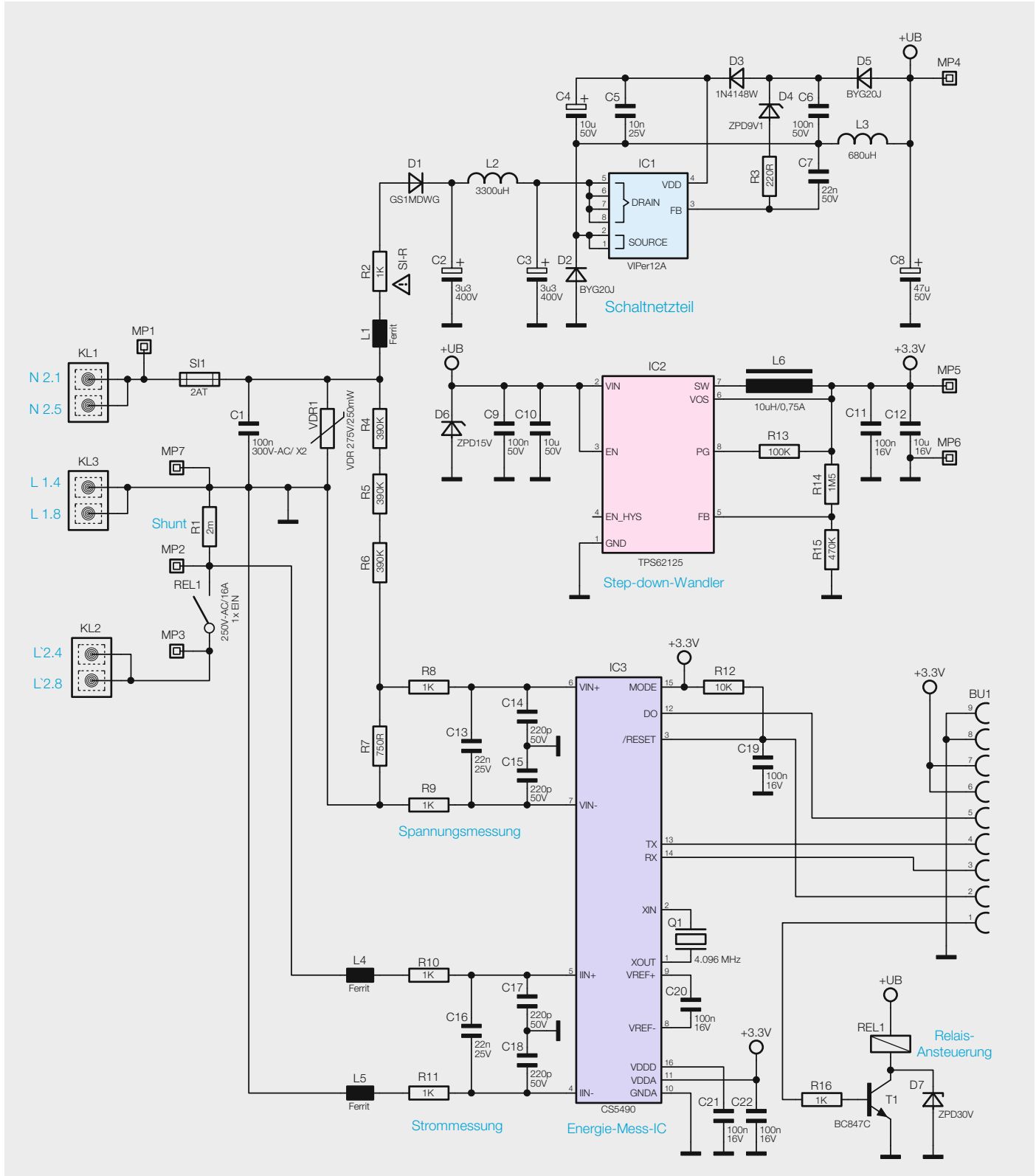


Bild 2: Das Schaltbild der Netzteilplatine mit Spannungsversorgung und Energie-Mess-IC



Nachbau

Das Gerät wird als besonders einfach aufzubauender, bereits fast vollständig aufgebaute Bausatz geliefert, an dem nur eine kleine Bestückungsarbeit auf

der Controllerplatine vorgenommen werden muss. Der Grund für die bereits auch mit bedrahteten Bauteilen vollständig bestückten Platinen (Bild 4 und Bild 5 zeigen die Platinenfotos und die Bestückungsdrucke) ist der bereits werkseitig vorgenommene Abgleich des Strommess-

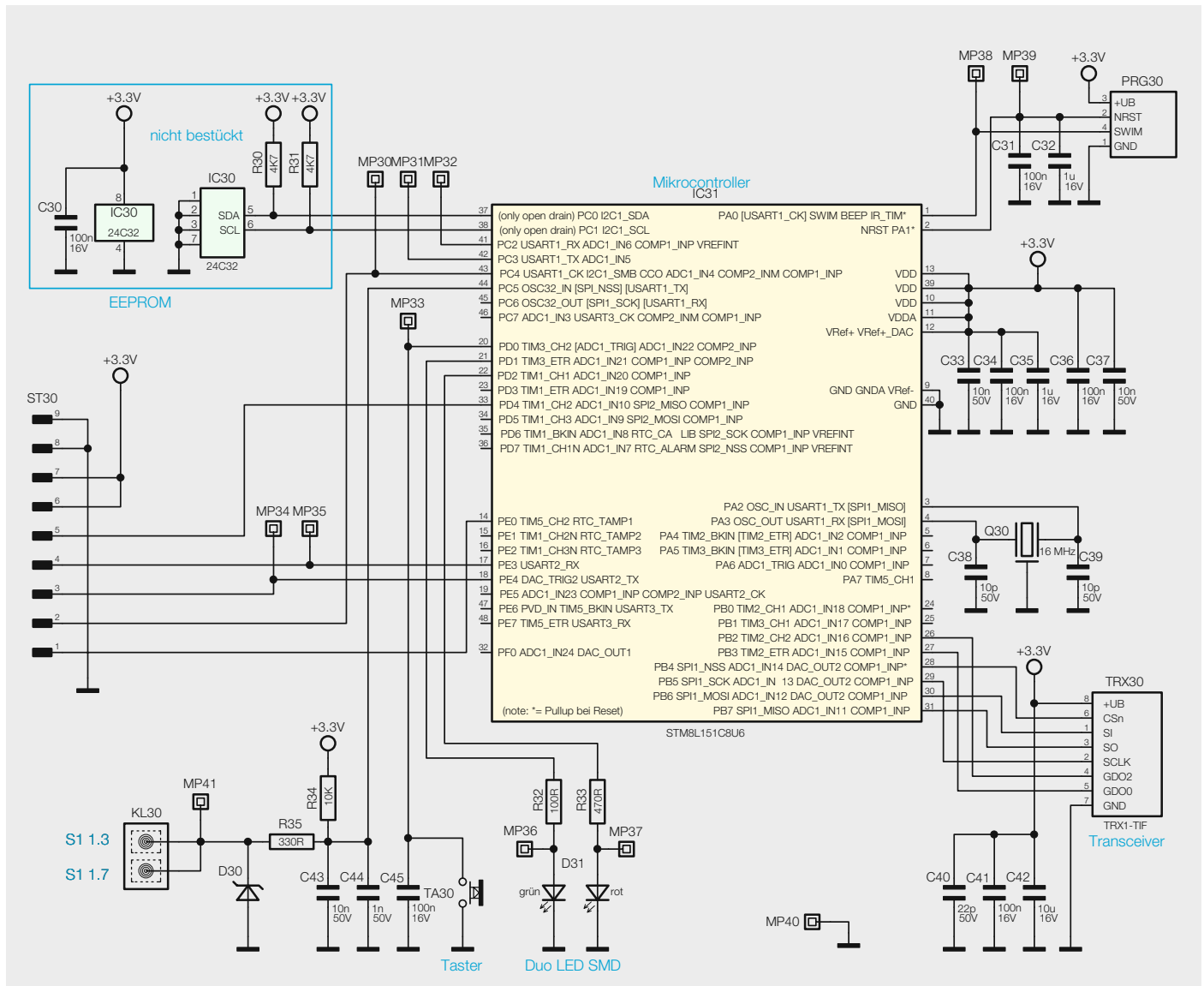


Bild 3: Das Schaltbild der Controllerplatine

Widerstände:

100 Ω /SMD/0402	R32
330 Ω /SMD/0402	R35
470 Ω /SMD/0402	R33
10 k Ω /SMD/0402	R34

Kondensatoren:

10 pF/50 V/SMD/0402	C38, C39
22 pF/50 V/SMD/0402	C40
1 nF/50 V/SMD/0402	C44
10 nF/50 V/SMD/0402	C33, C37, C43
100 nF/16 V/SMD/0402	C31, C34, C36, C41, C45
1 μ F/16 V/SMD/0402	C32, C35
10 μ F/16 V/SMD/0805	C42

Halbleiter:

ELV141405/SMD	IC31
Duo-LED/rot/grün/SMD	D31
SMAJ8.5A/SMD	D30

Sonstiges:

Quarz, 16,000 MHz, SMD	Q30
Sender-/Empfangsmodul TRX1-TIF, 868 MHz	TRX30
Mini-Taster, abgewinkelt, print	TA30
Stiftleiste, 1 x 9-polig, winkelprint	ST30
Schraubklemme, 2-polig, RM=5,0 mm, THT, orange	KL30
1 Aufkleber mit HM-Funkadresse, Matrix-Code	
1 Gehäuseoberteil/-unterteil, bedruckt, hellgrau	
1 Gehäusedeckel, bearbeitet und bedruckt	
1 Lichtleiter Typ A	
1 Rasterschieber, weiß	
4 Klemmenabdeckungen, hellgrau	
1 Kunststoffschraube, 2,5 x 8 mm	

zweigs. Da es hier, wie in der Schaltungsbeschreibung erwähnt, um hohe Präzision geht, sollte man auch jede Lötarbeit in diesem Bereich, insbesondere an R1, unterlassen.

Bei einem Widerstandswert von 2 mΩ kann jedes Löten eine signifikante Veränderung der Messwer-

te hervorrufen. Auch ist bei einem evtl. parallelen Aufbau von Bausätzen aufgrund des bereits erfolgten Abgleichs zu beachten, dass die Controller- und Netzteilplatinen nicht neu zugeordnet werden.

Es muss nur noch die 9-polige Stiftleiste zuerst auf der Controllerplatine verlötet werden. Nach dem

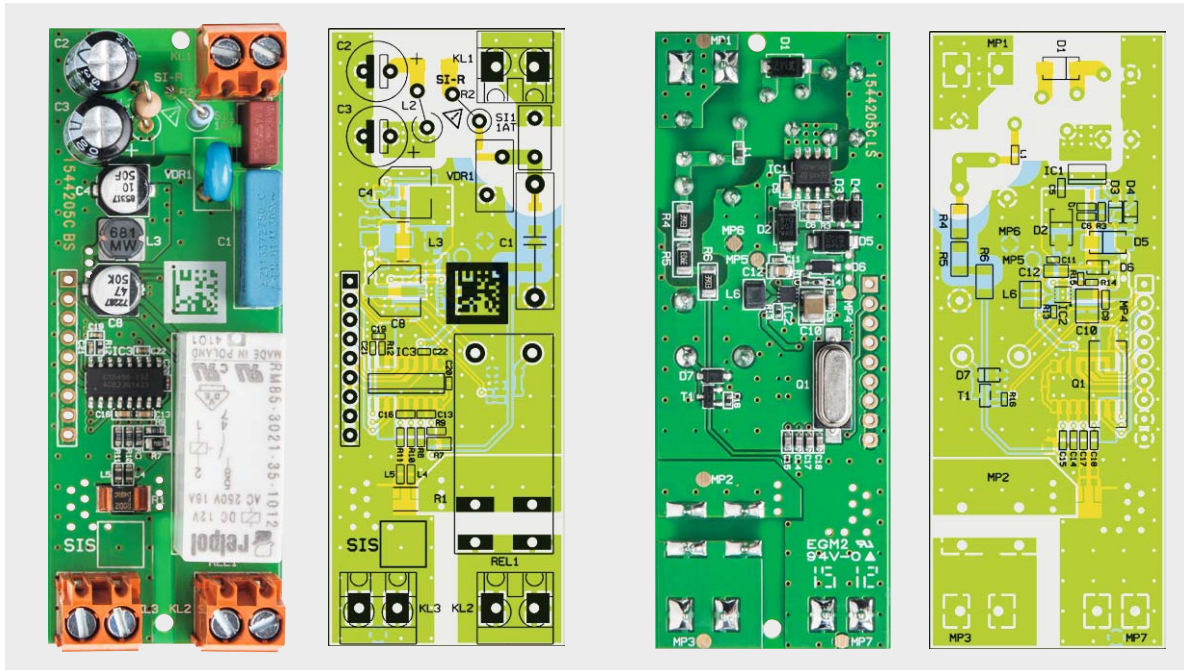


Bild 4: Platinenfotos der komplett bestückten Netzteilplatine mit den zugehörigen Bestückungszeichnungen

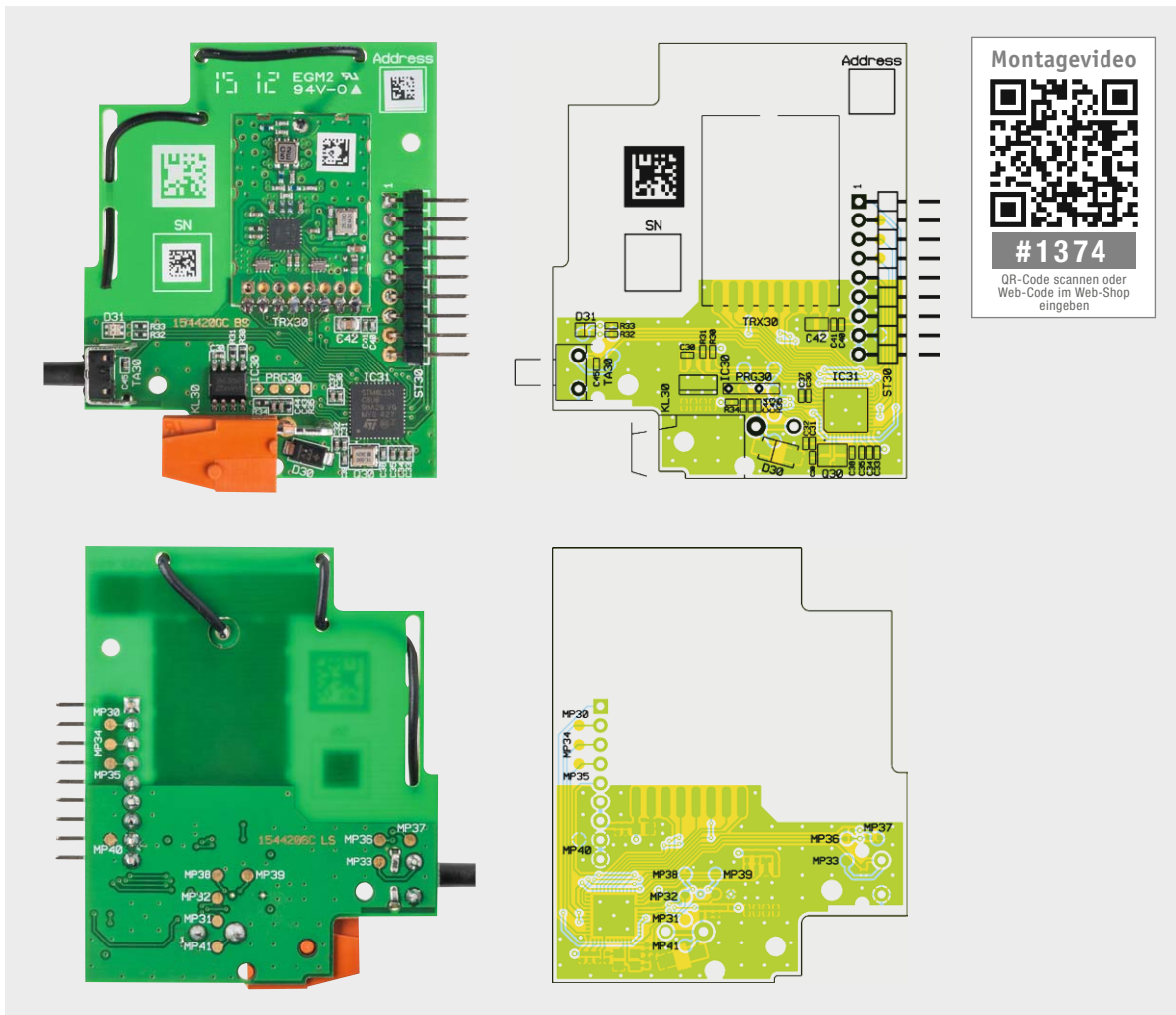


Bild 5: Platinenfotos der komplett bestückten Controllerplatine mit den zugehörigen Bestückungszeichnungen

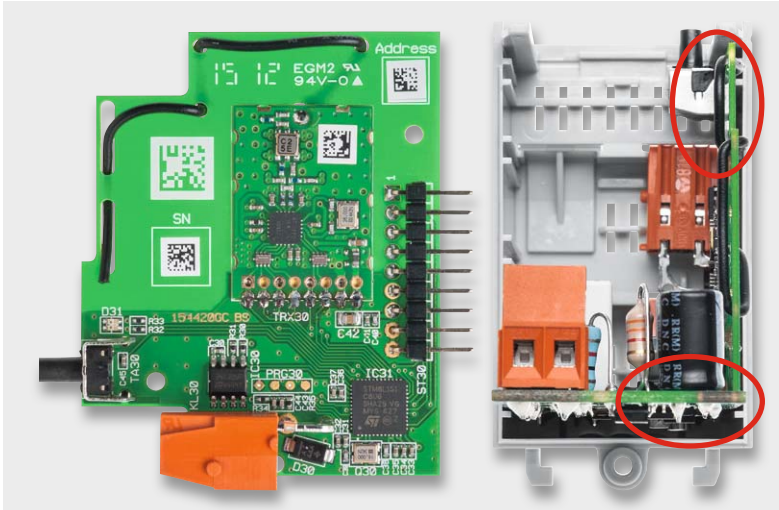


Bild 6: Die Stiftleiste ist so zu kürzen, dass sie einen späteren Gehäuseeinbau nicht behindert.



Vorsicht!

Aufgrund der im Gerät frei geführten Netzspannung dürfen Aufbau und Inbetriebnahme ausschließlich von unterwiesenen Elektrofachkräften durchgeführt werden, die aufgrund ihrer Ausbildung dazu befugt sind. Die einschlägigen Sicherheits- und VDE-Bestimmungen sind unbedingt zu beachten.

Verlöten von der Unterseite sind die einzelnen Stifte so zu kürzen, dass der Gehäuseeinbau ohne Probleme möglich ist (siehe Bild 6). Danach wird die Antenne gemäß Bild 7 und Bild 8 durch die entsprechenden

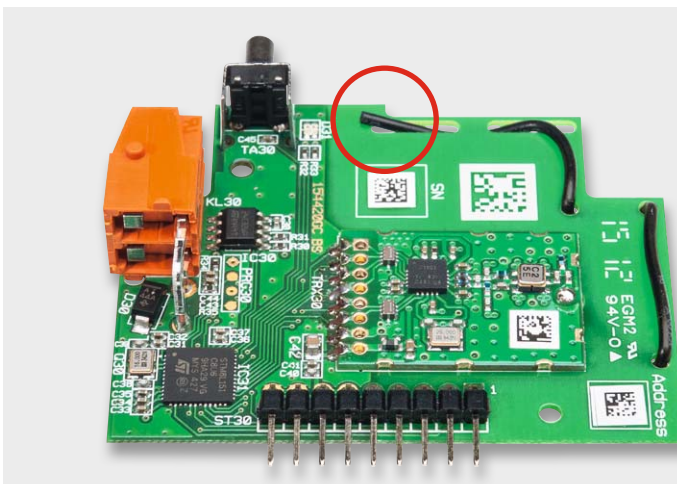


Bild 7: Hier ist die Verlegung der Transceiver-Antenne auf der Platinenoberseite ...

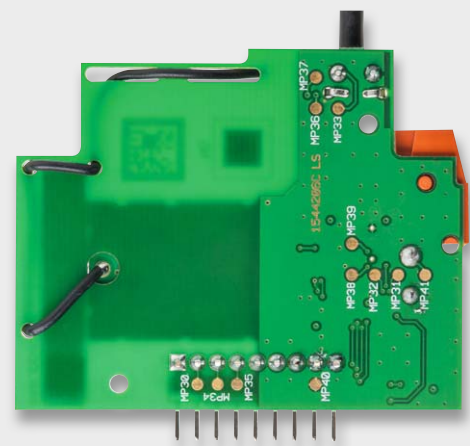


Bild 8: ... und auf der Platinenunterseite zu sehen.

Stückliste Netzteilplatine

Widerstände:

Präzisions-Widerstand/2 mΩ/1%/SMD	R1
220 Ω/SMD/0603	R3
750 Ω/1 %/SMD/ 0805	R7
1 kΩ/SMD/0402	R16
1 kΩ/1 %/SMD/0603	R8-R11
1 kΩ/5%/0,5 W/Sicherungswiderstand	R2
10 kΩ/SMD/0402	R12
100 kΩ/SMD/0402	R13
300 kΩ/1 %/SMD/1206	R4-R6
470 kΩ/SMD/0402	R15
1,5 MΩ/SMD/0402	R14
Varistor/275 V/250 mW	VDR1

Kondensatoren:

220 pF/SMD/0603	C14, C15, C17, C18
10 nF/SMD/0603	C5
22 nF/SMD/0603	C13, C16
22 nF/50 V/SMD/0603	C7
100 nF/16 V/SMD/0402	C11, C19-C22
100 nF/50 V/SMD/0603	C6, C9
100 nF/300 Vac/X2	C1
3,3 μF/400 V/105 °C	C2, C3
10 μF/16 V/SMD/0805	C12
10 μF/50 V/SMD/1210	C10

10 μF/50 V

C4

47 μF/50 V

C8

Halbleiter:

VIPer12A/SMD	IC1
TPS62125DSGx/DSG	IC2
CS5490-ISZ/SMD	IC3
BC847C/SMD	T1
GS1MDWG/SMD	D1
BYG20J/SMD	D2, D5
1N4148W/SMD	D3
MMSZ5239B/SOD-123	D4
MMSZ5245B/SOD-123	D6
MMSZ5256B/SOD-123	D7

Sonstiges:

Chip-Ferrite, 120 Ω bei 100 MHz, 0603	L1, L4, L5
Induktivität, 3300 μH/62 mA	L2
SMD-Induktivität, 680 μH/190 mA	L3
Speicherdrossel, SMD, 10 μH/750 mA	L6
Quarz, 4.096 MHz, SMD	Q1
Relais, coil: 12 V _{DC} , 1x on, 250 V _{AC} , 16 A _{AC}	REL1
Kleinstsicherung, 2 A, 250 V, träge, print	SI1
Schraubklemmen, 2-polig, RM = 5,0 mm, print, orange	KL1-KL3



Bild 9: Der Lichtleiter ist mit der Frontabdeckung zu verkleben.

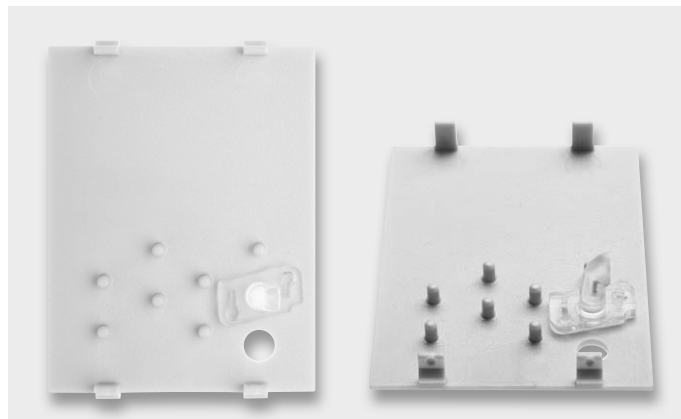


Bild 10: Beim Einsetzen des Lichtleiters ist auf die richtige Ausrichtung zu achten.

Bohrungen geführt und mit etwas Heißkleber o. Ä. am Ende fixiert.

Gehäuseeinbau

Vor dem eigentlichen Gehäuseeinbau werden der Lichtleiter und die Abdeckkappe miteinander verbunden. Dies kann durch eine Verklebung vollzogen werden (siehe Bild 9 und Bild 10). Hierbei ist auf die richtige Ausrichtung des Lichtleiters zu achten. Zusätzlich ist darauf zu achten, dass auf der Controllerplatine die Halteklammern des Tasters TH30 jeweils nach innen gebogen werden (Bild 5). Ein wenig mehr handwerkliches Geschick ist nun bei der folgenden Bearbeitung einer der Klemmenabdeckungen erforderlich. Diese wird, wie in Bild 11 zu sehen, von dem Steg befreit. Dies ist erforderlich, damit beim Gehäuseeinbau der Kondensator C2 nicht mit der Abdeckung kollidiert.

Danach sind die Klemmenabdeckungen in die beiden Gehäusehälften dort einzusetzen, wo keine Schraubklemmen liegen. Dabei wird die zuvor bearbeitete Klemmenabdeckung in die obere Gehäusehälfte in der unteren Ebene auf der linken Seite eingesetzt. Bild 12 gibt anhand des hier bereits eingesetzten Geräts einen Überblick hierzu.

Jetzt kommt das Einsetzen der kompletten Elektronik-Einheit in das Gehäuse. Dazu ist diese, mit der Netzanschluss-Seite voran, zunächst mit der Platine der Netzteileneinheit in die untere Führungsnut des Gehäuses einzusetzen und dann bis zum Anschlag in die Gehäusehälfte zu schieben. Die Schraubklemmen sollten dann genau in den für sie offen gelassenen Klemmschächten liegen. Bild 13 zeigt dies.

Anschließend folgt das Aufsetzen des Gehäuseunterteils, wobei auch hier darauf zu achten ist, dass



Bild 11: Die vollständig bearbeitete Klemmenabdeckung

die Platine der Relais-Einheit in der unteren Führungsnut liegt und das Gehäuse sich widerstandslos bis zum Anschlag aufschieben lässt.

Ist das Gehäuse so passgenau zusammengesetzt, werden die beiden Gehäusehälften auf der Unterseite mit einer Schraube 2,5 x 8 mm verbunden. Nun wird der Rastschieber lagerichtig in die Führungsnut eingesetzt. Abschließend ist nun der mit dem Lichtleiter bestückte Gehäusedeckel in korrekter Lage (Beschriftung muss lesbar sein, wenn der Netzanschluss unten links liegt) in die Gehäuseoberseite einzulegen und einzurasten. Bild 12 hilft auch hier bei der Orientierung und zeigt gleichzeitig das einsatzfertig montierte Gerät, das nun zur Installation bereit ist. Die Lage von Anschlüssen sowie Anzeige- und Bedienelementen ist in Bild 14 zusammengefasst.

Installation

Das Gerät ist für die Montage auf einer Standard-Hutschiene (Profilschiene TS35 lt. EN 50022), wie sie in Hausinstallationsverteilungen üblich ist, vorgesehen. Bild 15 zeigt dazu den elektrischen Anschluss des Geräts.

Auf Details zur Installation und die Ausführung der Verkabelung gehen wir im Rahmen dieses Artikels



Bild 12: Hier ist im Überblick zu sehen, welche Abdeckungen in das Gehäuse einzusetzen sind.

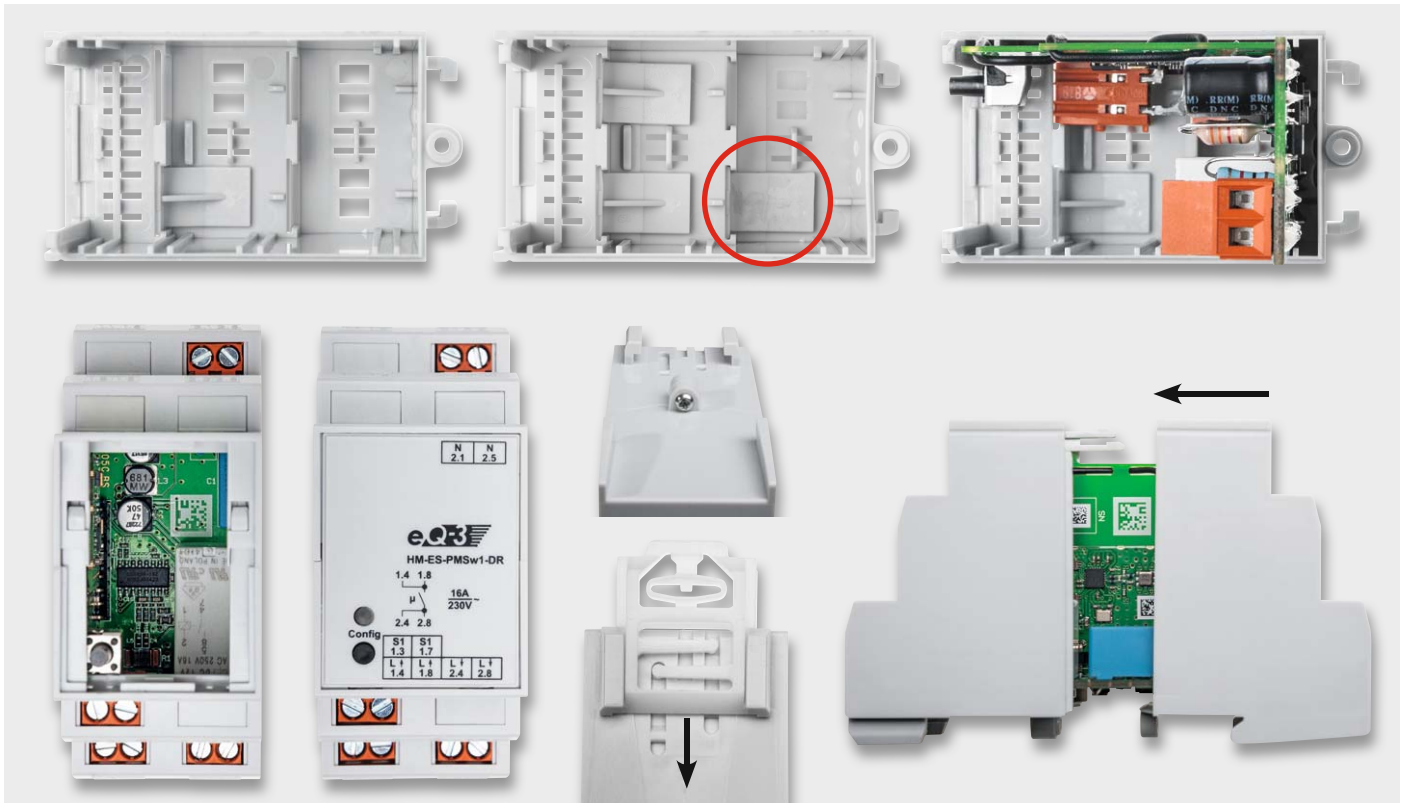


Bild 13: Hier ist die Reihenfolge des Zusammensetzens und des Gehäuseeinbaus bis hin zum fertigen Gerät zu sehen: Platinen in das Gehäuseoberteil einsetzen, dann das Unterteil aufschieben, die Abdeckkappe einsetzen, Gehäuseteile miteinander verschrauben, DIN-Schienen-Federklemme einsetzen

nicht ein, diese sind der mit dem Bausatz ausgelieferten Installationsanleitung zu entnehmen und zwingend einzuhalten.

Konfiguration und Bedienung

Ist das Gerät korrekt angeschlossen, kann nach Zuschalten der Netzspannung ein erster Funktionstest vorgenommen werden. Dazu ist lediglich die Kanal-Taste kurz zu drücken, worauf das zugehörige Relais anzieht und die Last eingeschaltet wird. Die aufleuchtende Kanal-LED zeigt diesen Zustand an. Ein erneutes kurzes Drücken der Taste schaltet den Lastkreis wieder ab, die Kanal-LED verlischt. Dazu ist kein Anlernen an eine Zentrale oder an andere Sender erforderlich. Auch die Funktion eines eventuell angeschlossenen Installationstasters (S1) ist so sofort überprüfbar.

Alle Funktionen des Geräts können in Verbindung mit einer HomeMatic-Zentrale über die HomeMatic-Bedienoberfläche WebUI konfiguriert werden. Das Einrichten und Konfigurieren des Geräts ist auch mit dem HomeMatic-Konfigurationsadapter möglich.

Über die Kanaltaste TA30 kann man, wie erläutert, den Schaltkanal des Aktors sofort bedienen. Zum Bedienen wird nur der kurze Tastendruck verwendet. Der lange Tastendruck (länger als 4 Sekunden) versetzt das Gerät in den Anlernmodus. Bei der Bedienung über S1 ist zu beachten, dass hier ein langer Tastendruck nicht in den Anlernmodus führt, um Fehlbedienungen durch Nutzer zu vermeiden.

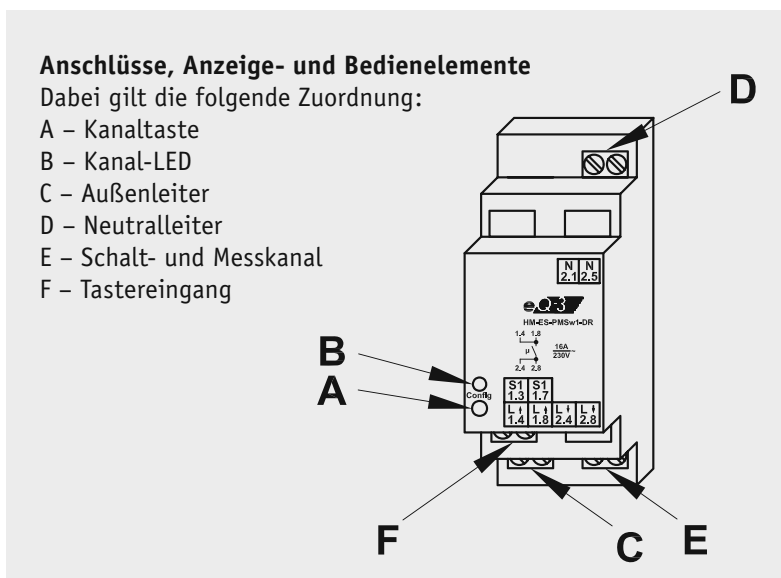


Bild 14: Die Lage von Anschlüssen, Anzeige- und Bedienelementen

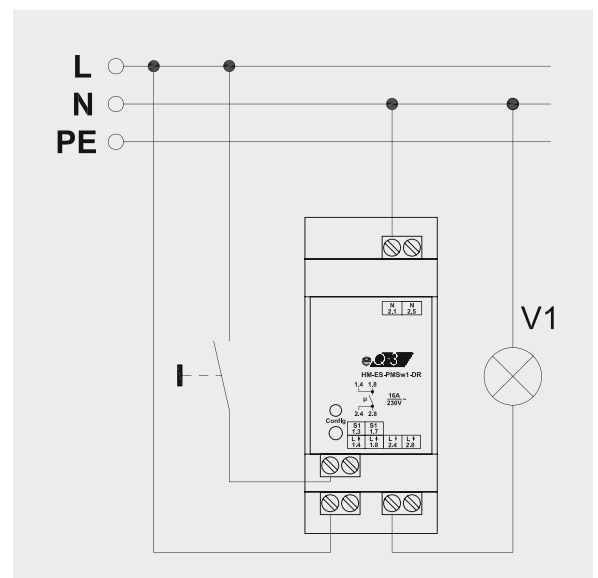


Bild 15: So erfolgt der elektrische Anschluss des Geräts.

Die Kanalübersicht

Nr.	Bezeichnung	Eigenschaften
1	Schaltkanal	<ul style="list-style-type: none"> Schaltet angeschlossenen Verbraucher Zustand wird über Kanal-LED angezeigt Direkt verknüpft mit Kanaltaste; Verhalten konfigurierbar Max. 63 weitere direkte Verknüpfungen möglich
2	Messwertkanal	<ul style="list-style-type: none"> Überträgt Messwerte an die Zentrale: <ul style="list-style-type: none"> Energiezähler in 0,1 Wh Wirkleistung in 0,01 W Strom in mA Spannung in 0,1 V Frequenz in 0,01 Hz Werte sind in Zentralenprogrammen nutzbar Grafische Anzeige in der CCU2 möglich
3	Sensorkanal Wirkleistung	<ul style="list-style-type: none"> Senden bei konfigurierter Schwelle Für direkte Verknüpfungen mit Aktoren Sendevorgang wird über Geräte-LED angezeigt Max. 8 direkte Verknüpfungen je Kanal Direkte Verknüpfung mit internem Schaltkanal möglich
4	Sensorkanal Strom	
5	Sensorkanal Spannung	
6	Sensorkanal Frequenz	

Tabelle 1

Zum Anlernen müssen die beiden zu verknüpfenden Geräte in den Anlernmodus gebracht werden. Der Schaltaktor besitzt keine spezielle Anlern-taste, zum Anlernen an den Aktor wird die Kanaltaste für mindestens 4 Sekunden gedrückt. Dauerhaftes rotes Blinken der Kanal-LED signalisiert den Anlernmodus. Wenn kein Anlernen erfolgt, wird der Anlernmodus automatisch nach 20 Sekunden beendet. Befinden sich andere Geräte im Anlernmodus, werden diese angelernt.

Um den Aktor in den Auslieferungszustand zurückzusetzen, wird das Gerät über die Gerätetaste in den Anlernmodus versetzt (mindestens 4 Sekunden Taste gedrückt halten). Befindet sich das Gerät im Anlernmodus, wird die Gerätetaste nochmals für mindestens 4 Sekunden gedrückt. Schnelles Blinken der Kanal-LED des ersten Schaltkanals zeigt das Rücksetzen des Aktors an. Das Rücksetzen des Geräts durch die Kanaltaste kann über die HomeMatic-Zentrale oder über die Konfigurationsadapter gesperrt werden.

Ist der Funk-Schaltaktor an eine HomeMatic-Zentrale angemeldet, erscheint er in der Geräteliste mit allen zur Verfügung stehenden Kanälen (Bild 16). Hier findet man genau die in Tabelle 1 aufgeführte Übersicht über die einzelnen Kanäle des Funk-Schaltaktors.

Schaltkanal

Für den Schaltkanal (Bild 17) gelten im Prinzip die gleichen Parameter wie bei anderen HomeMatic-Funk-Schaltaktoren. Im oberen Teil finden sich Grundeinstellungen, die festlegen, wann und wie oft nach einem Zustandswechsel Statusmeldungen über den Schaltzustand abzusetzen sind. Diese Parameter sollte man nur in speziellen Anwendungsfällen ändern. Im unteren Teil kann man die Funktion der Kanaltaste bzw. das Schaltverhalten des Funk-Schaltaktors festlegen. Dabei stehen neben den einfachen Funktionen wie „Ein“, „Aus“ und „Ein/Aus“ die selbsterklärende Funktion „Treppenhauslicht“ sowie die Funktion „Experte“ zur Verfügung. Letztere zu behandeln würde den Rahmen des Artikels sprengen, hier verweisen wir auf die Anleitung zur WebUI.

Bei der Treppenhauslicht-Funktion ist lediglich die Einschaltzeit einzutragen, während bei den Schalterfunktionen Ein- und Ausschaltverzögerung sowie Einschalt- und Verweildauern im jeweiligen Zustand wählbar sind.

Hat man eine Einstellung über den OK-Button ganz unten links an den Aktor übertragen und die Rückmeldung ist erfolgt, so kann man mit „Simuliere Tastendruck“ die Funktion von der WebUI aus testen und dann auch in der Bedienansicht (Bild 18) per Mausklick fernsteuern.

Messwertkanal

Im Messwertkanal sind alle Funktionen zusammengefasst, die sich aus der Energieverbrauchserfassung ergeben.

Mittelwertbildung (1–16 s):

Der Energie-Mess-IC des Geräts liefert jede Sekunde die Messwerte der jeweils vergangenen Sekunde (Mittelwert). Diese Mittelwertbildung kann hier (Bild 19) auf bis zu 16 Sekunden erweitert werden. Dabei entsteht ein gleitender Mittelwert, der jede Sekunde aus den vergangenen Messwerten gebildet wird.

Typenbezeichnung	Bild	Bezeichnung	Seriennummer	Interface/Kategorie	Übertragungsmodus	Name	Gewerk	Raum	Funktionstest	Aktion	Fertig	
HM-ES-P MSw1-DR		HM-ES-PMSw1-DR	MEE0000166	BidCos-RF	Standard	HM-ES-P MSw1-DR MEE0000166	Licht		<input type="button" value="Test"/> <input type="button" value="OK"/> <input type="button" value="..."/>	<input type="button" value="Löschen"/> <input type="button" value="Einstellen"/> <input type="button" value="Tauschen"/>	<input checked="" type="checkbox"/> bedienbar <input checked="" type="checkbox"/> sichtbar <input type="checkbox"/> protokolliert	<input type="button" value="Fertig"/>

Bild 16: Ist die Anmeldung erfolgreich verlaufen, erscheint das Gerät in der Geräteliste.

Name	Kanal	Parameter
HM-ES-PMSw1-DR MEE0000184:1	Ch.: 1	Aktion bei Spannungszufuhr <input type="text" value="keine"/> Statusmeldungen Mindestverzögerung <input type="text" value="2.00"/> s (0.50-15.50) Um Kollisionen beim Senden von Statusmeldungen zu verhindern, können Sie hier ein Zeitfenster definieren, welches zur Verzögerungszeit hinzugefügt wird. <input type="text" value="1.00"/> s (0.00-7.00) Max. Sendeversuche <input type="text" value="6"/> (0-10) <hr/> Programmierung der internen Gerätetaste - MEE0000184:1 Schalter ein / aus <input type="text" value="Schalter ein / aus"/> Mit einem Druck auf die Gerätetaste wird der Schalter für die festgelegte Zeit ein- oder ausgeschaltet (Toggle-Funktion). Ist eine Verzögerungszeit eingestellt, erfolgt eine Schaltung erst nach Ablauf dieser Zeit . Einschaltverzögerung <input type="text" value="keine"/> Einschaltdauer (Verweildauer im Zustand "ein") <input type="text" value="unendlich"/> Ausschaltverzögerung <input type="text" value="keine"/> Verweildauer im Zustand "aus" <input type="text" value="unendlich"/> <input type="button" value="Simuliere Tastendruck"/>

Bild 17: Die Einstelloptionen des Schaltkanals



Name	Raum	Gewerk	Letzte Aktualisierung	Control
Filter	Filter	Filter		
HM-ES-PMSw1-DR MEE0000184:1		Licht	14.04.2015 15:47:50	Aus Ein
HM-ES-PMSw1-DR MEE0000184:2			14.04.2015 15:47:48	Energie-Zähler CCU 0.00 Wh 0.00 EUR Reset Energie-Zähler Gerät 0.00 Wh 0.00 EUR Spannung 235.90 V Strom 118.00 mA Leistung 24.46 W Netzfrequenz 49.97 Hz

Bild 18: Vollständige Bedienansicht in der WebUI der Zentrale, oben der Schaltkanal, unten der Messkanal

auch bei kleinen Schwellen einzuhalten, kann hier ein Mindestsendeabstand eingestellt werden. Diese Einstellung hat nur Auswirkungen auf den Messwertkanal, nicht auf die Sensorkanäle.

Die Sensorkanäle

Hier (Bild 20) werden Bedingungen und Schwellwerte zu den einzelnen Sensorkanälen eingestellt.

Grenzwerte:

Die Schwelle für das Senden von Schaltbefehlen wird durch je einen oberen und unteren Grenzwert mit den 3 Optionen „Schaltbefehl bei Überschreiten/Unterschreiten/Über- bzw. Unterschreiten der ...“ definiert. Auf diese Weise entsteht etwa eine Hysterese, die verhindert, dass es Mehrfachsendungen gibt, wenn sich der Messwert nahe der Schwelle um diese herum bewegt.

Achtung: Eine zu kleine Hysterese kann zu häufigen Sendungen führen, wodurch das Duty-Cycle-Limit erreicht werden kann (siehe oben).

Dieser Mittelwert wird für die weitere Verarbeitung im Messwertkanal und auch in den Sensorkanälen verwendet. Der Mittelwert kann z. B. als Filter bei schwankender Leistungsaufnahme des angeschlossenen Verbrauchers dienen oder auch eine kurze Verzögerung erzeugen.

Schwellen für Senden bei Abweichung:

Der Messwertkanal sendet die Messwerte zyklisch alle 2 bis 3 Minuten. Falls dieses Senderaster zu langsam ist, weil z. B. ein Zentralenprogramm schnell reagieren soll, kann man Abweichungen einzelner Messwerte seit der letzten Sendung konfigurieren, die zusätzliche Sendungen auslösen.

Achtung: Kleine Werte führen zu häufigen Sendungen, wodurch andere Funkübertragungen gestört werden können. Bei Erreichen der gesetzlich geregelten Begrenzung der Sendezeit (Duty-Cycle) hört der HomeMatic-Funk-Schaltaktor mit Leistungsmessung für 1 Stunde auf zu senden.

Mindestpause nach der letzten Sendung (0–16 s):

Um die Duty-Cycle-Regelung für Senden bei Abweichung (siehe oben)

An dieser Stelle ein Wort zu den in den einzelnen Einstellmenüs aufgeführten „Entscheidungswerten 200 bzw. 0“. Diese begegnen uns auch immer wieder, wenn es um Verknüpfungen und Programme geht (siehe Beispiel in Bild 20). Dies ist eine allein für die interne Firmware des Funk-Schaltaktors bedeutsame Angabe, die nur im Expertenmodus beeinflussbar ist. Für den Nutzer bedeutet die Angabe 200 allein, dass es hier um die Überschreitung eines oberen Grenzwerts geht, und umgekehrt bei „0“ um die Unterschreitung eines unteren Grenzwerts. Bevor man also in einem Programm eine Bedingung wählt, müssen die eigentlichen Schaltschwellen in der Konfiguration eingestellt sein. ELV

HM-ES-PMSw1-DR MEE0000184:2	Ch.: 2	Strom-/Spannungs-/Leistungs- und Frequenzmesser Mittelwertbildung über <input type="text" value="1"/> s (1 - 16) Ein Wert wird gesendet, wenn sich seit der letzten Sendung die Leistung um <input type="text" value="100.00"/> W (0.01 - 3680.00) oder der Strom um <input type="text" value="100.00"/> mA (1.00 - 16000.00) oder die Spannung um <input type="text" value="10.00"/> V (0.10 - 230.00) oder die Frequenz um <input type="text" value="1.00"/> Hz (0.01 - 2.55) geändert hat. Mindestpause nach der letzten Sendung <input type="text" value="8"/> s (0 - 16)
-----------------------------	--------	--

Bild 19: Das Eingabefenster für die Kriterien der Mittelwertbildung

HM-ES-PMSw1-DR MEE0000184:3	Ch.: 3	Leistungs-Sensor Schaltbefehl bei Überschreiten der Leistung Bei Überschreitung des oberen Grenzwerts Entscheidungswert (200) senden, wenn vorher der untere Grenzwert unterschritten wurde. Oberer Grenzwert <input type="text" value="200.00"/> W (0.00 - 3680.00) Unterer Grenzwert <input type="text" value="100.00"/> W (0.00 - 3680.00)
HM-ES-PMSw1-DR MEE0000184:4	Ch.: 4	Strom-Sensor Nicht aktiv Der Sensorkanal ist nicht aktiv.
HM-ES-PMSw1-DR MEE0000184:5	Ch.: 5	Spannungs-Sensor Nicht aktiv Der Sensorkanal ist nicht aktiv.
HM-ES-PMSw1-DR MEE0000184:6	Ch.: 6	Frequenz-Sensor Nicht aktiv Der Sensorkanal ist nicht aktiv.

Bild 20: In den Eingabefenstern für die Sensorkanäle werden Bedingungen und Schwellwerte festgelegt.



Werner Müller

Michael Sandhorst

Torsten Boekhoff

Andreas Bünting

Marco Fenbers

Manfred Gontjes

Dialog

Experten antworten

Frage Frage von Herrn Hans Bauer zum HomeMatic-Funk-Rollladenaktor (Best.-Nr. CA-10 30 38): „Seit Kurzem (ohne irgendwelche Veränderungen) gehen die Rollläden nicht mehr rauf bzw. runter. Heute Morgen z. B. ging keiner hoch. Alle anderen Schaltungen werden ausgelöst. Auch nach einem Neustart von gestern trat der Fehler heute auf. Das neueste Update habe ich gestern auch gemacht. Das Steuerprogramm habe ich wie folgt erstellt:

Wenn...

Zeitsteuerung - XXX - zu Zeitpunkten auslösen

Dann...

Rollläden - Runter (0%)

Sonst...

Rollläden - Hoch (100%)“

HomeMatic



Antwort Die Programmierung erfolgt über eine einfache „Sonst-Schleife“. Dieses kann zu Problemen führen, wenn die Zentrale neu gestartet wird und die „Dann-Bedingung“ nicht wahr ist. Es sollte statt der einfachen „Sonst-Schleife“ eine klare „Sonst-wenn-Bedingung“ definiert werden. Ändern Sie das Programm daher bitte einmal wie folgt:

Wenn...

Zeitsteuerung - XXX - zu Zeitpunkten auslösen

Dann...

Rollläden - Runter (0%)

Sonst Wenn...

Zeitsteuerung - YYYY - zu Zeitpunkten auslösen

Dann...

Rollläden - Hoch (100%)

ELV

Frage Frage von Herrn Olaf Priess zur FS20-Internet-Radio-Box FS20 IRB (Best.-Nr. CA-10 33 65):



„Ich betreibe seit Längerem das Internetradio FS20. Das Radio arbeitet einwandfrei. Mein Problem ist der Import einer eigenen Senderliste. Der Import von der ELV-Downloadseite ist kein Problem, ebenso der Export zu meinen Rechnern (Windows 7 und 8.1). Ich bekomme die Liste jedoch nicht wieder eingespielt. Meine Eingabe als Beispiel: <http://192.168.1.23/Sender/stations.m3u>. Haben Sie eine Idee, wo mein Fehler liegen könnte?“

Antwort Der Import der Senderliste kann nur erfolgen, wenn die Senderliste extern abgelegt ist. Sofern Ihr Internetanbieter Ihnen einen Homepage-Bereich zur Verfügung gestellt hat, können Sie diesen hierfür benutzen. Laden Sie die editierte Datei mithilfe eines FTP-Clients (z. B. FileZilla) auf den Homepage-Bereich. Die hochgeladene Datei können Sie dann direkt importieren.

ELV



Frage Frage von Herrn Helmut Kircher zum FS20-Funk-Raumthermostaten STR-2 (Best.-Nr. CA-09 28 12): „Ich möchte in vier Räumen die Raumtemperatur einer Fußbodenheizung regeln. Hierzu habe ich für jeden der vier Räume jeweils einen FS20-Funkthermostaten STR-2 vorgesehen. Die Fußbodenheizungskreise sollen über den FS20-4-Kanal-Schaltaktor AS4 per Magnetventil ein- und ausgeschaltet werden. Das Problem ist jedoch, dass immer nur ein Thermostat an einem Kanal angemeldet werden kann. Sobald der nächste Thermostat an einem weiteren Kanal angemeldet wird, kann der zuvor angemeldete Thermostat den zugeordneten Schaltkanal nicht mehr bedienen.“



Antwort Beim Anmelden von vier FS20 STR-2 an vier Schaltkanälen des FS20-Schaltaktors AS4 ist zu beachten, dass bei den Thermostaten der gleiche Hauscode einzustellen ist. Vergeben Sie daher an alle Thermostaten einen gleichen Hauscode und unterschiedliche Adresscodes. Beispiel:
Thermostat 1: Hauscode 12341234 / Adresse 1111
Thermostat 2: Hauscode 12341234 / Adresse 1112
Thermostat 3: Hauscode 12341234 / Adresse 1113
Thermostat 4: Hauscode 12341234 / Adresse 1114

ELV

Frage Frage vom ELVforum-User „wahrschauer“ zum Tür-/Fensterkontakt FHT80TF-2 (Best.-Nr. CA-08 49 19): „Die Tür/Fensterkontakte FHT80TF-2 senden bei nur kurzer Öffnung der Wohnungstür die Zustandsänderung nicht. Die LED blinkt aber entsprechend. Man kann also rein- und rausgehen, ohne dass das gemeldet wird. Das ist schlecht. Aber sollte und müsste nicht die Änderung von „Closed“ aus „Open“ und umgekehrt sofort gesendet werden? Sonst könnte der Einbrecher ja reingehen, ohne bemerkt zu werden, sich das Gut zusammensuchen und rausgehen, ohne bemerkt zu werden, wenn er jeweils die Tür nur ganz kurz auf- und gleich wieder zumacht. Das scheint mir doch etwas unlogisch.“



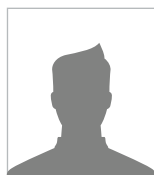
Antwort Der Tür/Fensterkontakt FHT80TF-2 ist ursprünglich für die Steuerung des Wandthermostaten FHT80B vorgesehen worden, sodass bei geöffnetem Fenster die Solltemperatur für den Raum automatisch abgesenkt wird. Um eine möglichst lange Batterielaufzeit zu erreichen, ist der Wandthermostat FHT80B jedoch nicht ununterbrochen empfangsbereit. Alle 60 s wird der Empfänger kurz eingeschaltet. Das Empfangsintervall wird festgelegt durch den angemeldeten Tür-/Fensterkontakt FHT80TF-2, welcher bei Zustandsänderung im gleichen Intervall sendet. Im ungünstigsten Fall, wenn das Empfangsintervall soeben abgelaufen ist, kann es daher bis zu 59 s dauern. Diese Situation führt in Ihrem Fall zu einer starken Verzögerung, sodass kurze Türöffnungszeiten nicht erkannt werden können. Verwenden Sie in diesem Fall alternativ den FS20-Sensor TFK aus dem FS20-Funkschaltsystem, welcher bei jeder Zustandsänderung sofort sendet.

ELV

ELVforum-User „joesch99“ hat eine Frage zum HomeMatic-1fach-LED-Funk-Dimmer GW1 (Best.-Nr. CA-09 94 44):

Frage Ich möchte den Dimmer per Direktverknüpfung mit dem 6fach-Funk-Wandtaster ein-/ausschalten, jedoch nur bei kurzem Tastendruck. Das Ein- und Ausschalten funktioniert auch problemlos. Allerdings finde ich nicht die entscheidende Stelle, um dies nur durch kurzen Tastendruck auszulösen. Derzeit schaltet der Dimmer auch bei einem jeweils langen Tastendruck. Wo muss ich das in der Konfiguration der Direktverknüpfung einstellen (LAN-Adapter)?

Technischer Kundenberater
Werner Müller



ELVforum-Nutzer
joesch99

Antwort Über den Expertenmodus können Sie eine Einstellung in der Form tätigen, dass der Dimmer nur bei kurzem Tastendruck eingeschaltet werden kann. Die Experteneinstellungen sind hierzu für die Einschalttaste wie folgt vorzunehmen:
Voreinstellung:
`LONG_ACTION_TYPE --> UPDIM`
Ändern in:
`LONG_ACTION_TYPE --> INACTIVE`
Damit beim Einschalten die volle Helligkeit gegeben ist, stellen Sie folgenden Parameter ein:
`Short_ON_LEVEL --> Werteingabe 100.0`
Bitte beachten Sie, dass die Helligkeit nach dieser Änderung nur durch Herunterdimmen nach dem Einschalten eingestellt werden kann.

ELV



HomeMatic
LED-Funk-Dimmer, 1-fach
Best.-Nr. CA-09 94 44



Sie haben eine technische Frage? Wir helfen bei jedem Projekt – rufen Sie uns gern an! Sie erreichen uns in der Zeit von Montag bis Freitag von 9:00 bis 19:00 Uhr.

Tel.: 0491/6008-245

Unser ELVforum zählt nun über 40.000 Nutzer! Teilen Sie Ihr Wissen mit anderen und knüpfen Sie wertvolle Kontakte! Profitieren Sie von der 24-h-Notruf Funktion und Expertensuche – rund um die Uhr!

www.netzwerk.elv.de



Ideal auch für die Ansteuerung eines Garagentorantriebs

Potentialfrei geschaltet – HomeMatic®-Funk-Schaltaktor mit Klemmanschluss

Infos zum Bausatz

im ELV-Web-Shop

#1370

Ein einfach einzusetzender Schaltaktor mit potentialfreiem, also absolut universell einsetzbarem Schaltkontakt – das ist dieser neue Funk-Schaltaktor. Er füllt damit eine der letzten Lücken im HomeMatic-Schaltaktorprogramm. Er ist, auch mit dem ab Werk vorprogrammierten Schaltverhalten, eine auch ohne Zentrale genau passende Lösung für Antriebssteuerungen, die durch einen Momentkontakt gesteuert werden.

Technische Daten

Geräte-Kurzbezeichnung:	HM-LC-Sw1-Pl-CT
Versorgungsspannung:	230 V/50 Hz
Stromaufnahme:	16 mA max.
Leistungsaufnahme Ruhebetrieb:	0,24 W
Schutzart:	IP20
Umgebungstemperatur:	-10 bis +35 °C
Funkfrequenz:	868,3 MHz
Empfängerkategorie:	SRD category 2
Typ. Funk-Freifeldreichweite:	> 100 m
Duty Cycle:	< 1 % pro h
Maximale Schaltleistung:	90 W (max. 30 V/max. 3 A)
Lastart:	ohmsche Last
Relais:	Schließer
Schaltertyp:	unabhängig montierter Schalter
Max. Leitungslänge am Schaltausgang:	30 m
Betriebsart:	S1
Stehstoßspannung:	2500 V
Schutzklasse:	I
Verschmutzungsgrad:	2
Abmessungen (B x H x T):	63 x 122 x 40 mm (ohne Stecker)
Gewicht:	166 g

Tor auf!

Gerade die in der Einleitung genannte Antriebssteuerung, in der Hausautomation ja allgegenwärtig als Garagentorantrieb, hat bisher im HomeMatic-System einen kleinen Umweg über die Zentralenprogrammierung eines normalen Schaltaktors erfordert.

Viele Hersteller von Garagentorantrieben bieten bei ihren Produkten die Möglichkeit, für die Bedienung externe potentialfreie Taster anzuschließen, wie etwa Schlüsseltaster oder Code-/RFID-Schlösser. Speziell für diesen Einsatzzweck ist der neue Funk-Schaltaktor entwickelt worden. Dieser nutzt, als Zwischenstecker mit durchgeschliffener Netzsteckdose und mit potentialfreiem Klemmenanschluss ausgeführt, die bereits für den Antrieb erforderliche 230-V-Spannungsversorgung und bietet mit seinen Anschlüssen Möglichkeiten für zu schaltende externe Tastereingänge.

Wie bereits angedeutet: Auch ohne HomeMatic-Zentrale oder Konfigurationsadapter ist dieses Gerät aufgrund des hinterlegten Standardprofils mithilfe von Sendern wie der Schlüsselbundfernbedienung



voll einsetzbar. Bisher musste man einen „normalen“ Schaltaktor via Zentrale so programmieren, dass er sich nach der kürzesten Verweilzeit von einer Sekunde wieder allein abschaltet. Das ist hier nicht mehr nötig, zudem bleibt die nicht geschaltete Netzsteckdose für den Anschluss des Antriebs frei verfügbar. Der Anschluss des Steueranschlusses des Antriebs kann sehr einfach über eine steckbare Schraubklemme und eine ungefährliche Steuerleitung erfolgen. Bild 1 zeigt zwei Beispiele für externe Anschlüsse an einem Bosch- und einem Schellenberg-Torantrieb.

Nach dem Anlernen an eine der HomeMatic-Zentralen bzw. Konfigurationsadapter ist natürlich die Schaltcharakteristik des Aktors nach Wunsch einstellbar, wie man es von anderen Schaltaktoren auch gewohnt ist.

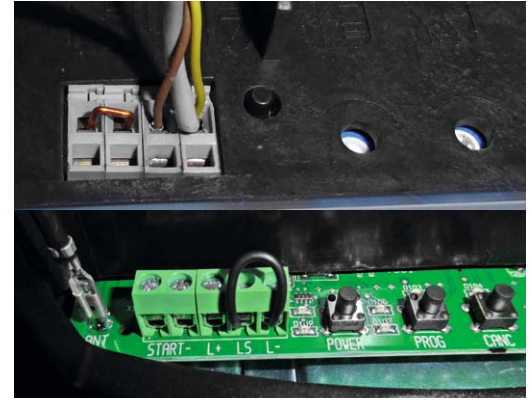


Bild 1: Beispiele für externe Steueranschlüsse an Garagentorantrieben, oben Bosch, unten Schellenberg

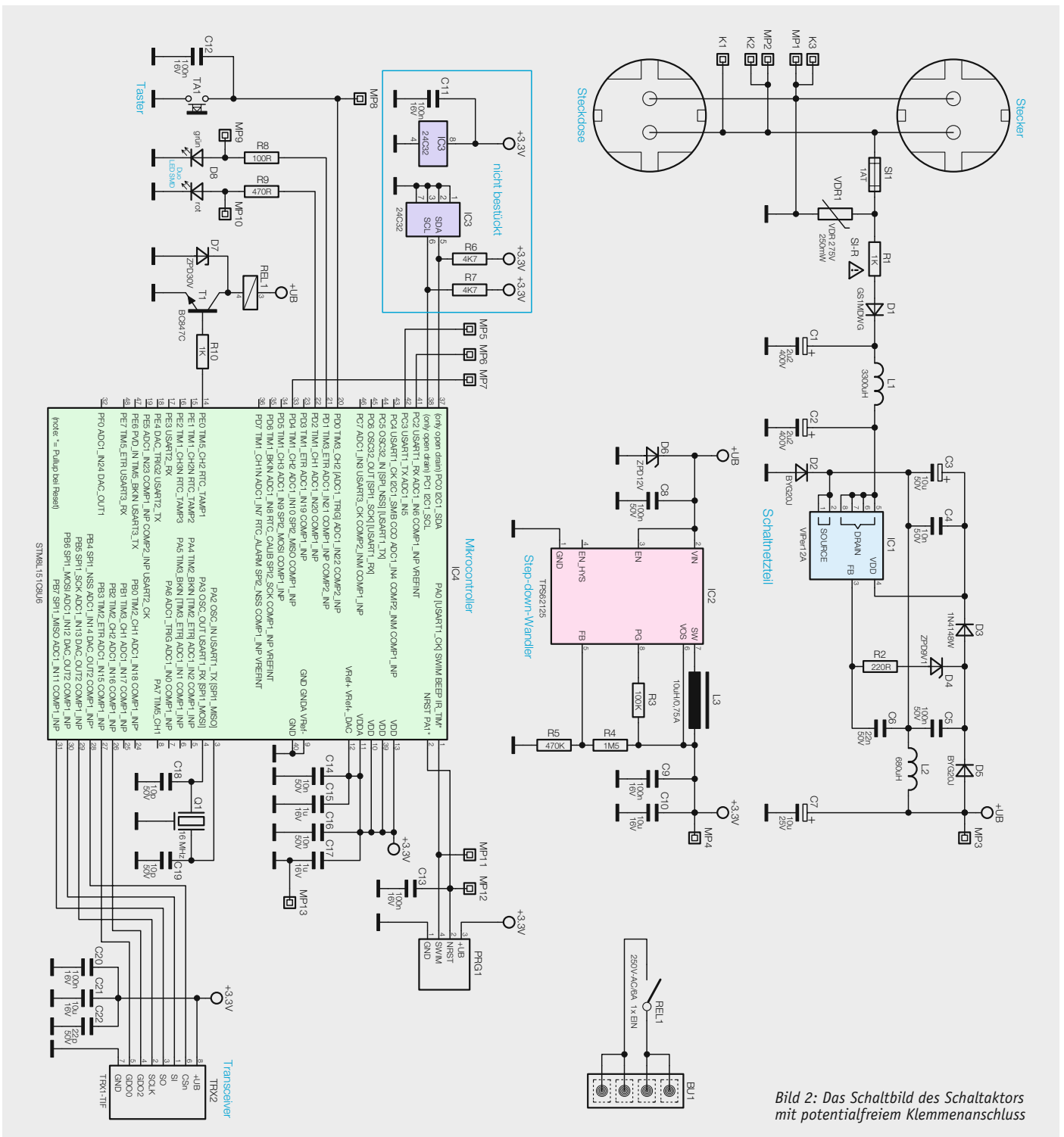


Bild 2: Das Schaltbild des Schaltaktors mit potentialfreiem Klemmenanschluss

Schaltung

Das Schaltbild des Funk-Schaltaktors ist in Bild 2 zu sehen. Als Herzstück der Schaltung kommt der Mikrocontroller STM8L151C8U6 (IC4) von ST Microelectronics zum Einsatz. Dessen zum Betrieb notwendige Außenbeschaltung besteht zum Großteil lediglich aus dem taktgebenden Keramikresonator Q1. Die Kondensatoren C14 bis C17 kommen hier im Bereich der Störunterdrückung zum Einsatz.

Die DUO-LED D8 ist über die Widerstände R8 und R9 mit dem Mikrocontroller verbunden. Der Taster TA1 hat die Bedienung der Schaltung auch zu Anlernzwecken zur Aufgabe, ihm steht mit C12 ein Abblockkondensator zur Seite.

Die Kommunikation mit anderen HomeMatic-Geräten übernimmt das Transceiver-Modul TRX2. Die Kondensatoren C20 bis C22 dienen der Störabblockung und der Pufferung.

Der Ausgang besteht aus einer Transistor-Schaltstufe T1, die das Schaltrelais REL1 ansteuert. Die Diode D7 an dem Relais baut Induktionsspitzen beim Abschalten des Relais (Selbstinduktion) ab. Die Relaiskontakte sind mit der Buchse BU1 verschaltet.

Die Spannungsversorgung der gesamten Schaltung erfolgt über ein kleines Schaltnetzteil mit einem VIPer12A (IC1) inklusive externer Beschaltung und einem nachgeschalteten Step-down-Wandler (IC2), der eine stabilisierte Gleichspannung von 3,3 V bereitstellt. Der Aktor ist mit einer 1-A-Schmelzsicherung (SI1) gegen Überlastung abgesichert. Zusätzlich schützt ein Sicherungswiderstand (R1) vor Gefahren eines Fehlers im Schaltnetzteil und ein Varistor (VDR1) schützt die Schaltung vor Überspannungsimpulsen auf der Netzleitung.



Vorsicht!

Aufgrund der im Gerät frei geführten Netzspannung dürfen Aufbau und Inbetriebnahme ausschließlich von unterwiesenen Elektrofachkräften durchgeführt werden, die aufgrund ihrer Ausbildung dazu befugt sind. Die einschlägigen Sicherheits- und VDE-Bestimmungen sind unbedingt zu beachten.

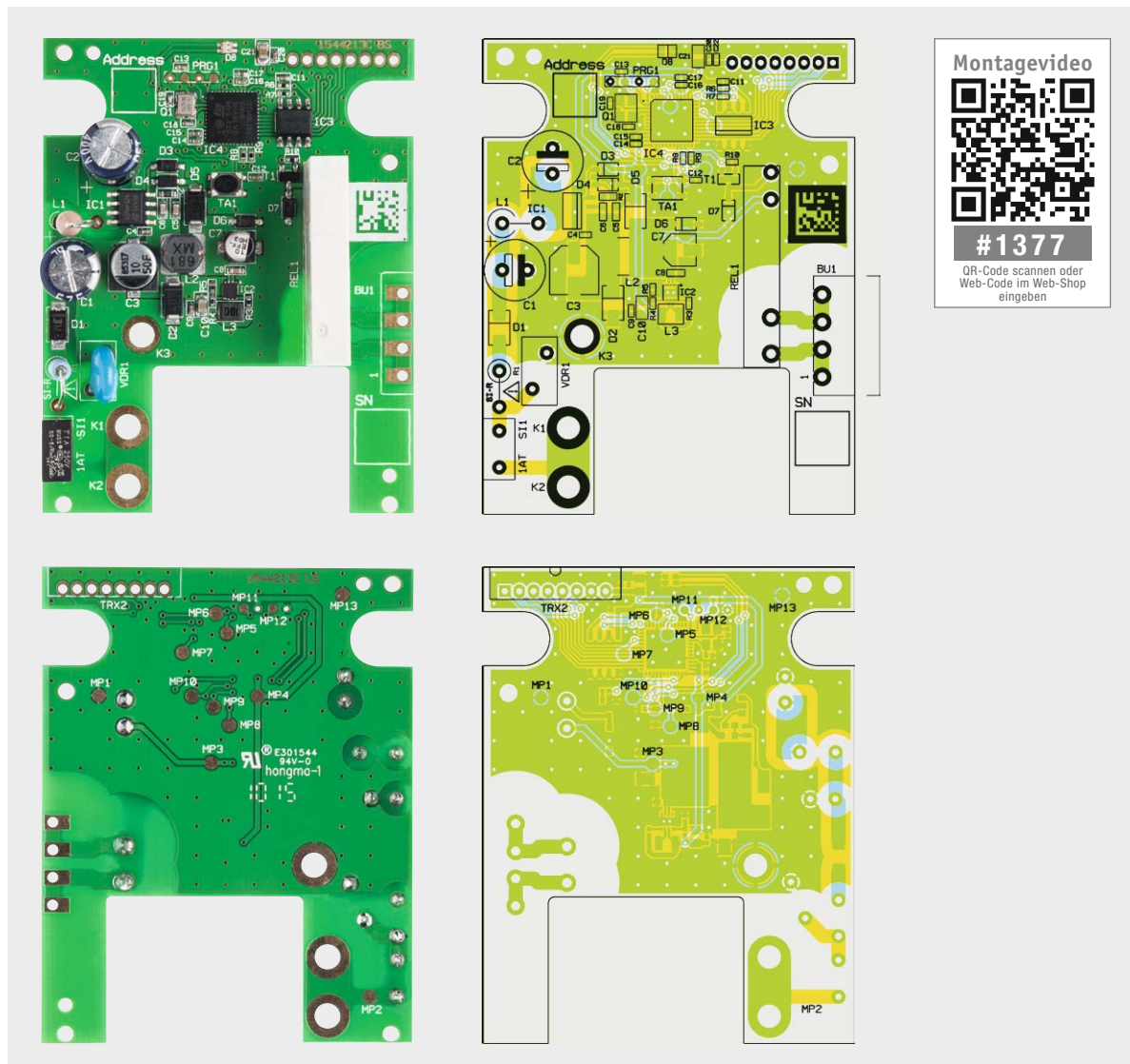


Bild 3: Die Platinfotos und die Bestückungszeichnungen für die (außer Transceivermodul) komplett bestückte Platine des Schaltaktors, oben Oberseite, unten Unterseite



Nachbau

Der Aufbau der Schaltungen erfolgt mit einer einseitig zu bestückenden Platine, wobei die SMD-Bauelemente bereits vorbestückt sind.

Die bedrahteten Bauteile sind entsprechend Stückliste, Schalt- und Bestückungsplan sowie unter Zuhilfenahme der Platinenfotos (Bild 3) zu bestücken. Begonnen wird hier mit den Kondensatoren C1 und C2, wobei bei diesen Bauelementen unbedingt auf die richtige Polung zu achten ist.

Als nächstes folgen die Spule L1 und der Sicherungswiderstand R1, die beide stehend, wie in Bild 3 zu sehen, eingelötet werden.

Als weitere Bauelemente werden die Sicherung SI1, das Relais REL1, der Varistor VDR1 und die Buchse BU1 platziert und von der Unterseite her verlötet. Das Funkmodul TRX2 wird anschließend senkrecht mit der Stiftleiste verlötet.

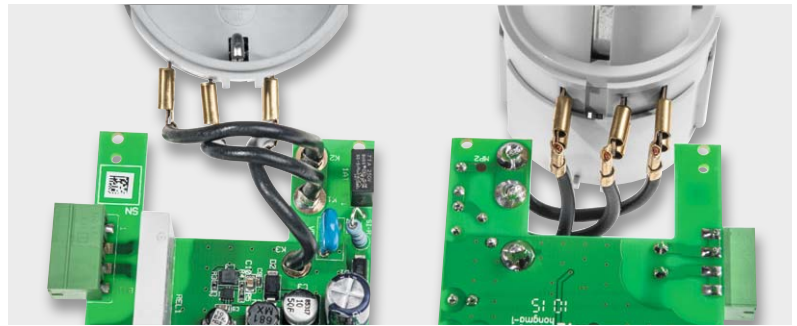


Bild 4: Der Anschluss der Steckverbinder an den Steckdoseneinsatz

Die Stiftleiste für das Funkmodul (Bild 7) wird platziert, aber von der Oberseite verlötet. Nun werden die drei konfektionierten flexiblen Leitungen von der Oberseite her durch die dafür vorgesehen Löcher gesteckt und mit reichlichem Lötzinneinsatz großzügig verlötet.



Bild 5: Der Lichtleiter ist in die Tasterkappe einzukleben bzw. einzuschmelzen (siehe Text). Rechts ist die Lage der Tasterkappe im Gehäuse zu sehen.

Widerstände:

100 Ω/SMD/0402	R8
220 Ω/SMD/0603	R2
470 Ω/SMD/0402	R9
1 kΩ/SMD/0402	R10
1 kΩ/5%/0,5 W/Sicherungswiderstand	R1
100 kΩ/SMD/0402	R3
470 kΩ/SMD/0402	R5
1,5 MΩ/SMD/0402	R4
Varistor/275 V/250 mW	VDR1

Kondensatoren:

10 pF/50 V/SMD/0402	C18, C19
10 nF/50 V/SMD/0402	C4, C14, C16
22 nF/50 V/SMD/0603	C6
100 nF/16 V/SMD/0402	C9, C12, C13, C20
100 nF/50 V/SMD/0603	C5, C8
1 µF/16 V/SMD/0402	C15, C17
2,2 µF/min. 400 V/min.5000 h	C1, C2
10 µF/16 V/SMD/0805	C10, C21
10 µF/25 V	C7
10 µF/50 V	C3
22 µF	C2

Halbleiter:

VIPer12A/SMD	IC1
TPS62125DSGx/DSG	IC2
ELV141404/SMD	IC4
BC847C/SMD	T1

GS1MDWG/SMD	D1
BYG20J/SMD	D2, D5
1N4148W/SMD	D3
MMSZ5239B/SOD-123	D4
MMSZ5242B/SOD-123	D6
MMSZ5256B/SOD-123	D7
Duo-LED/rot/grün/SMD	D8

Sonstiges:

Induktivität, 3300 µH/62 mA	L1
SMD-Induktivität, 680 µH/190 mA	L2
Speicherdrossel, SMD, 10 µH / 750 mA	L3
Quarz, 16,000 MHz, SMD	Q1
Sender-/Empfangsmodul TRX1-TIF, 868 MHz	TRX2
Stiftleiste, 1 x 8-polig, abgewinkelt	TRX2
Relais, coil: 12 V _{DC} , 1x on, 250 V _{AC} , 6 A _{AC}	REL1
Taster mit 0,9 mm Tastknopf, 1x ein, SMD, 2,5 mm Höhe	TA1
Kleinstsicherung, 1 A, 250 V, träge, print	SI1
Mini-Buchsenleiste, 3,81 mm, 4-polig, winkelpoint	BU1
flexible Leitung 7 cm, konfektioniert	K1-K3
1 Steckerteil mit Schraubklemmen, 3,81 mm, 4-polig	
1 Aufkleber mit HM-Funkadresse, Matrix-Code	
1 Gehäusedeckel HM-LC-Sw1-PL-CT eQ-3, bedruckt (Laser)	
1 Lichtleiter	
1 Tastkappe grau	
1 Stecker-Steckdoseneinsatz	
1 Gehäuseunterteil HM-LC-Sw1-PL-CT eQ-3, bedruckt (Laser)	
4 gewindeformende Schrauben, 1,8 x 8 mm, Torx T6	
4 gewindeformende Schrauben, 1,8 x 6 mm, Torx T6	

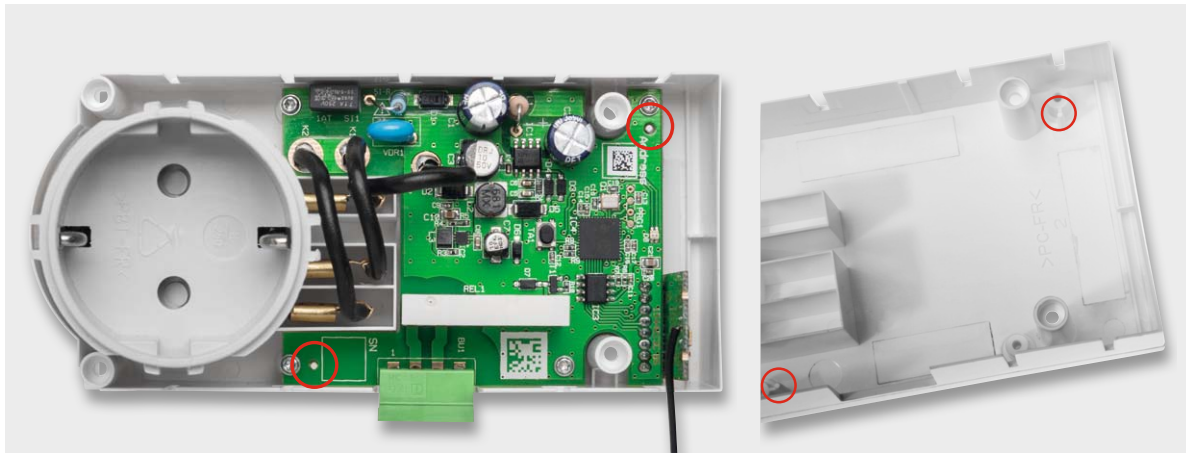


Bild 6: Beim Einlegen der Platine in das Gehäuse ist auf den richtigen Sitz der Fixiernasen des Gehäuses in der Platine zu achten.

Anschließend werden die einzelnen Leitungen, wie in Bild 4 zu sehen, auf den Steckereinsatz aufgeschoben.

Gehäuseeinbau

Vor dem eigentlichen Gehäuseeinbau werden der Lichtleiter und die Tasterkappe miteinander verbunden. Dies kann durch ein Verschmelzen (z. B. mithilfe eines LötKolbens) oder durch eine Verklebung vollzogen werden (siehe Bild 5).

Nun wird die Platine mit dem Steckereinsatz zuerst in das Gehäuse gelegt und mit einer Hand festgehalten. Anschließend wird mit der anderen Hand die angeschlossene Platine in die Gehäuseunterschale in Position gebracht. Dabei ist unbedingt auf die zwei Haltenasen zu achten, die in die Platine greifen (siehe Bild 6). Wenn die Platine richtig sitzt, wird diese mit vier Schrauben (1,8 x 6 mm) fixiert. Nun wird die Tasterkappe aufgesetzt und die Antenne des Funkmoduls TRX2 entsprechend Bild 5 verlegt.

Installation

Da es sich bei dem Aktor um ein Gerät handelt, das mit Netzspannung arbeitet, sind unbedingt die in der mitgelieferten Installations- und Bedienanleitung aufgeführten Warnhinweise zu beachten!

Für den Anschluss der Tastereingänge ist unbedingt den Installations- bzw. den Bedienungsanleitungen der Antriebshersteller Folge zu leisten. Es können insgesamt vier Leitungen an den mitgelieferten Steckverbinder angeschlossen und anschließend

in die Buchse des Geräts gesteckt werden. Dabei sind nachfolgende Anschlussdaten zu beachten:

Leiterquerschnitt starr min.	0,5 mm ²
Leiterquerschnitt starr max.	1,5 mm ²
Leiterquerschnitt flexibel min.	0,5 mm ²
Leiterquerschnitt flexibel max.	1,5 mm ²

Bei flexiblen Leitungen sind Aderendhülsen einzusetzen.

Bedienung

Wenn das Gerät direkt mit Sendern aus dem HomeMatic-System, z. B. dem Schlüsselbundsender, verknüpft wird, so ist ein Standardprofil mit einer Einschaltdauer von 400 ms angelegt. Auch bei einer direkten Bedienung am Gerät über den Taster wird dieses Profil ausgeführt. Gleichzeitig kann dieser zur Überprüfung der korrekten elektrischen Installation dienen.

Zum Bedienen wird nur der kurze Tastendruck verwendet. Der lange Tastendruck (länger als 4 Sekunden) versetzt das Gerät in den Anlernmodus.

Zum Anlernen müssen die beiden zu verknüpfenden Geräte zunächst in den Anlernmodus gebracht werden.

Zum Anlernen an den Aktor wird die Gerätetaste für mindestens 4 Sekunden gedrückt. Dauerhaftes rotes Blinken der Geräte-LED signalisiert den Anlernmodus.

Wenn kein Anlernen erfolgt, wird der Anlernmodus automatisch nach 20 Sekunden beendet. Um den Aktor in den Auslieferungszustand zurückzusetzen, wird das Gerät über die Gerätetaste in den Anlernmodus versetzt (mindestens 4 Sekunden Taste gedrückt halten). Befindet sich das Gerät im Anlernmodus, wird die Gerätetaste für mindestens 4 Sekunden gedrückt. Schnelles Blinken der Geräte-LED noch einmal zeigt das Rücksetzen des Aktors an. Das Rücksetzen des Geräts durch die Bedientaste kann über die HomeMatic-Zentrale oder über die Konfigurationsadapter gesperrt werden.

Die weiteren Einzelheiten der Bedienung sind der dem Bausatz mitgelieferten Bedienungsanleitung zu entnehmen.

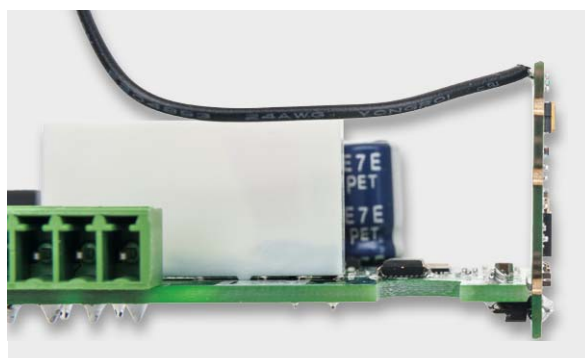


Bild 7: Die Bestückung des Transceivermoduls



HomeMatic®-Usertreffen: das Vierte Viel Neues in Kassel

Am 18./19. April 2015 fand am bewährten Ort, dem Tagungshotel La Strada in Kassel, das nunmehr vierte HomeMatic-Usertreffen statt. 250 Teilnehmer waren vor Ort und erfuhren Neues, diskutierten, sahen neue Produkte, stellten ihre Produkte und Lösungen vor. Ein Bericht von diesem überaus erfolgreichen Treffen.

Riesiger Andrang

Nachdem das Usertreffen 2014 in Kassel großen Zuspruch gefunden hatte, wurde bereits dort entschieden, dass es auch 2015 wieder ein Treffen in Kassel geben sollte. Als Ziel hatten sich die fleißigen Organisatoren rund um Marc Hoffmann, André Litfin und Alen Blechinger gesetzt, nach 85 Teilnehmern in 2014 diesmal die Marke von 150 Teilnehmern zu erreichen. Innerhalb einer Woche nach Veröffentlichung einer Voranmeldeliste war bereits die Hälfte der Plätze vergeben. Einen Monat später war das erstmals zweitägige Event bereits ausgebucht, sodass nach Gesprächen mit ELV, eQ-3 und dem Tagungshotel dann größere Räume eine Erweiterung auf 250 Teilnehmer ermöglichten. Kurz vor dem Treffen hieß es dann wieder: ausgebucht!

Vorfreude und Neugier der User auf das Event waren sehr groß, und es wurden im Vorfeld Abstimmungen zu Themen durchgeführt – unter [1] findet man

hierzu noch einmal die Übersicht – und die eingereichten Vorträge auf beide Tage und zwei Tagungsräume verteilt. Im größeren Raum wurden hauptsächlich Themen für Einsteiger vorgetragen, während im anderen Raum eher Fortgeschrittene und Experten angesprochen wurden. Das Interesse an den Vorträgen in beiden Räumen war enorm (Bild 1).



Bild 1: Volles Haus – eine komplett ausgebuchte Veranstaltung, volle Säle bei den Vorträgen, die Resonanz war dieses Jahr wieder überwältigend.



Bild 2: In einer ausführlichen Keynote vorgestellt – neue Produkte wie der batteriebetriebene MP3-Funkgong, der Unterputz-Wandsender und der Tischaufsteller für 55-mm-Geräte

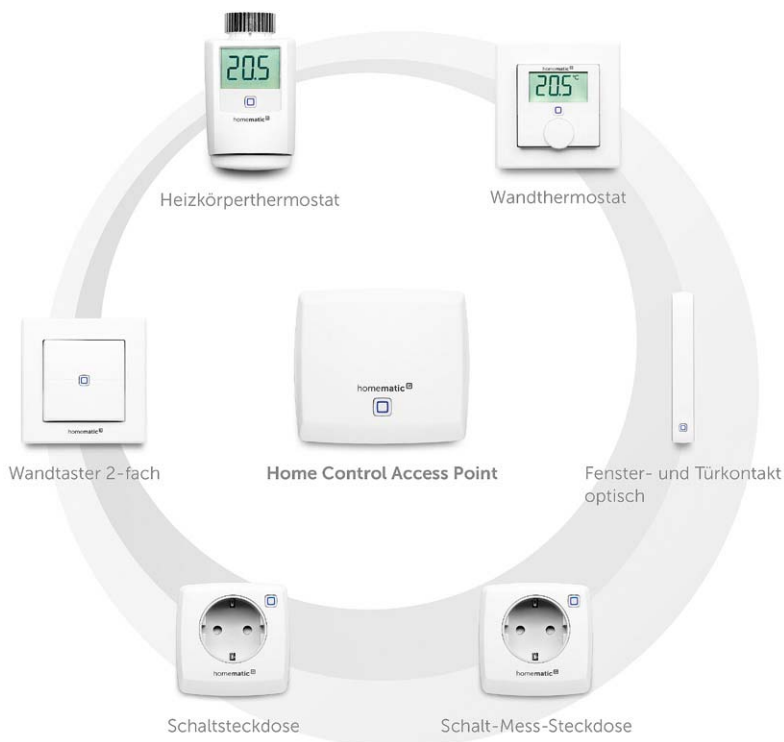


Bild 3: Führt den IPv6-Standard in der Smart-Home-Technik ein – das neue Homematic-IP-System.

Etliche User waren auch wieder von weit her aus Nachbarländern und schon am Vortag angereist und hatten sich bereits am Abend im Hotel zusammengefunden.

Viel Neues

Besonders neugierig waren viele User auf die Ankündigungen neuer Produkte im Bereich HomeMatic (Bild 2) und die Vorstellung der neuen Produktlinie Homematic IP (Bild 3), worüber Produktmanager und Vorstand von eQ-3 die Anwesenden aus erster Hand in einer ausführlichen Keynote informierten. Aufgrund der großen Resonanz und den vielen Fragen zu Homematic IP nahm sich das eQ-3-Vorstandsmitglied Bernd Grohmann spontan Zeit für einen separaten Vortrag und diskutierte sehr offen mit den interessierten und fachkundigen Usern.

Insgesamt waren von ELV und eQ-3 sieben Mitarbeiter aus Entwicklung, Produktmanagement, technischem Kundendienst und dem Vorstand angereist, hielten Vorträge und standen für Diskussionen und die Beantwortung vieler Fragen bereit (Bild 4).

Partnerfirmen wie Contronics, Mediola (Bild 5), Orbylon (Bild 6), Tielsa (Bild 7) und EASY SmartHome (Bild 8) stellten ebenfalls in Vorträgen und auf Aus-



Bild 4: Sieben ELV-/eQ-3-Mitarbeiter waren vor Ort und diskutierten mit fachkundigen Usern – hier Torsten Boekhoff (rechts) vom ELV-Technik-Service.



Bild 5: Der Hersteller Mediola präsentierte seine neue Softwarelösung NEO und ein Gateway, das als vollständiger CCU-Ersatz dient.

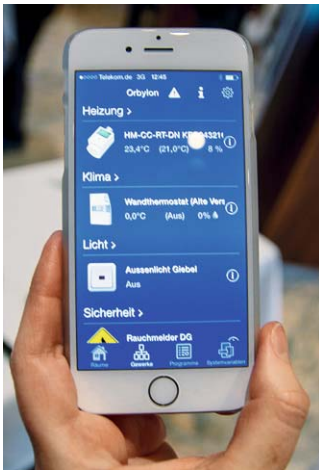


Bild 6: Die neue iOS-App von Orbylon



Bild 7: Küchenhersteller Tielsa kooperiert mit eQ-3 und präsentiert seine durch HomeMatic gesteuerte Küche.



Bild 8: Die Firma EASY SmartHome präsentiert Ihre Cloud-Lösungen und kündigt eine iOS- und Android-App an.

stellungsflächen ihre Produkte rund um HomeMatic vor, diese sind unter [2] ausführlicher beschrieben.

Neben interessanten Vorträgen von einzelnen Usern, z. B. zu einer mit HomeMatic umgesetzten Gartenbewässerung, gab es auch Vorträge von Usergruppen zu Gemeinschaftsprojekten wie MQTT, Homegear oder OCCU. Diese sind in voller Länge unter [3] nachzulesen.

Wiedersehensfreude, Gemeinsamkeit und Service

In den Pausen gab es Getränke und Snacks, zum Mittag- und Abendessen ein ausgezeichnetes Buffet und zudem viele Gelegenheiten, mit anderen Usern sowie Firmenvertretern ins Gespräch zu kommen.

Es gab viele altbekannte Gesichter unter den Anwesenden. Auch die Teilnehmer des allerersten HM-Treffens waren wieder fast vollständig vertreten. Man konnte endlich einmal die Gesichter der im Forum aktiven User sehen und fühlte sich auf dem Treffen wirklich wie in einer großen Familie. Für viele war es ein schönes Gefühl zu sehen, dass man nicht allein ist und es noch viel mehr ebenso „HM-Begeisterte“ wie einen selbst gibt.

Ein eQ-3-Entwicklungsingenieur hatte auch diesmal wieder sein Equipment zum Firmware-Update mitgebracht und nahm sich am Abend des ersten Tages bis nach Mitternacht Zeit, um die von einigen Usern mitgebrachten älteren Geräte, die noch nicht über die Möglichkeit für Funk-Updates verfügen, auf einen aktuellen Firmwarestand zu bringen.

Viele User nutzten zudem die Möglichkeit, eigene Ideen und Verbesserungsvorschläge direkt mit den Entwicklern und Produktmanagern zu diskutieren.

Es gäbe so viele weitere Details zu berichten, sie könnten ein ganzes ELVjournal füllen. Deshalb sind alle Vorträge, Berichte, Bilder und weitere Details

unter den unten aufgeführten Links zu finden, auch Videos der Vorträge sind unter [4] abgelegt.

Insgesamt ein voller Erfolg für alle Teilnehmer und genug zu tun bis zum nächsten Jahr!

Und es geht weiter – am 22. August wird es auch wieder ein HomeMatic-Usertreffen in Österreich [5] geben. **ELV**



Weitere Infos:

- [1] Die Themenliste:
www.homematic-inside.de/component/jvotesystem/general/usertreffen-2015-themen
- [2] Was gab es Neues:
www.homematic-inside.de/blog/events/item/usertreffen-2015-was-gab-es-neues
- [3] Zusammenfassungen der Usermeetings:
www.homematic-inside.de/software/download/category/usermeetings-2015
- [4] Die Vortragsvideos:
www.homematic-inside.de/videos/usertalks
- [5] Usertreffen Österreich am 22.8.2015:
<http://homematic-forum.de/forum/viewtopic.php?f=1&t=25482>
- [6] Ein erstes Resümee:
www.homematic-inside.de/blog/events/item/usertreffen-2015-ein-erstes-re-su-me
- [7] ELV-Facebook-Seite:
www.facebook.com/elvelektronik



Teil 1

LEDs mit Intelligenz – RGB-LED mit integriertem Controller

Mit RGB-LEDs lassen sich vielfältige Lichtdekorationen, Anzeigen sowie LED-Werbe- und -Infoschilder aufbauen, jedoch ist der Aufwand für die Ansteuerung beträchtlich. Das änderte sich mit dem Erscheinen von RGB-LEDs mit integriertem Controller, denn hier ist der Treiber in jeder einzelnen LED integriert, weshalb nur noch Datenleitungen zur Ansteuerung nötig sind. Ein inzwischen weitverbreiteter Vertreter dieser LED-Klasse ist die WS2812B von Worldsemi. Wir wollen in einem zweiteiligen Beitrag deren Aufbau, Arbeitsweise und Anwendung betrachten und einen Bauvorschlag für eine 15x15-RGB-LED-Matrix auf Basis der WS2812B vorstellen.

Immer schön der Reihe nach ...

Die WS2812B [1] ist eine SMD-RGB-Leuchtdiode im 5050-Gehäuse, bei der sofort auffällt, dass sie nur über vier Anschlüsse (Bild 1) verfügt: Betriebsspannung, Masse, Data-in (DIN) und Data-out (DO). Mehr braucht es hier auch nicht, denn in der LED ist neben den LED-Chips selbst ein LED-Controller untergebracht, der die Ansteuerung der LEDs übernimmt. Betrachtet man solch eine LED genau (Bild 2), kann man die einzelnen Bestandteile gut mit bloßem Auge erkennen. Als Controller kommt der auch als einzelner DIP-Chip erhältliche WS2811 [2] zum Einsatz. Er enthält einen programmierbaren Konstantstrom-Treiber, einen internen Präzisionsoszillator, einen Signalformer und für jeden Farbkanal ein 8-Bit-PWM-Register, in das je 256 Helligkeitswerte geladen werden. Ist das Laden der insgesamt 24 Bit (8 Bit Grün, 8 Bit Rot, 8 Bit Blau) in das Schie-

beregister abgeschlossen, erfolgt durch einen Reset die Übernahme der Daten in das Register und danach ein Weiterschieben der nächsten Daten über den Datenausgang zum nächsten Chip in der LED-Anordnung (Daisy-Chain). Die Ansteuerung erfolgt über nur eine Datenleitung mit einem asynchronen, seriellen Protokoll (NZR). Bild 3 illustriert den Ablauf am Beispiel mit drei Controllern.

Abweichend von üblichen Logikschemen wird eine logische Null mit einem kurzen High-Impuls, eine logische Eins mit einem längeren High-Impuls erzeugt,

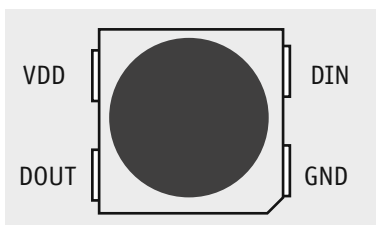


Bild 1: Die Anschlussbelegung der WS2812B



Bild 2: In der Nahansicht erkennt man deutlich die LED-Chips und den Controller auf dem Substrat.

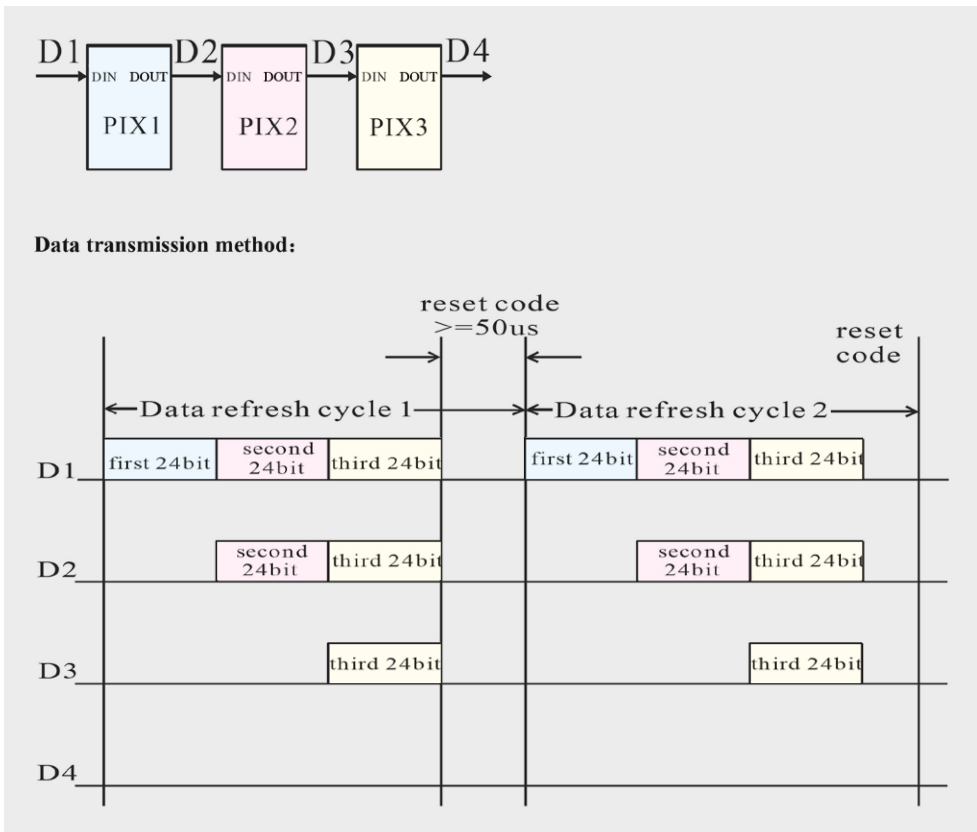


Bild 3: Das Datentransferschema beim Durchschieben der Daten in der LED-Kette

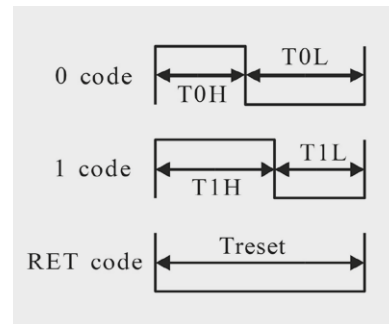


Bild 4: Das Logikschema für den seriellen Datentransfer zur WS2812B

der Reset-Code wird mit einem 50 µs langen Low-Impuls übermittelt (Bild 4). Tabelle 1 zeigt das Zeitregime, dabei sieht man, dass es hier um recht schnelle Zeitabläufe geht, entsprechend schnell müssen also die Programmlaufzeiten innerhalb eines Ansteuerungsprogramms sein, weshalb die meisten Software-Bibliotheken auch auf dem kompakten Bit-Banging-Prinzip beruhen, so etwa die weitverbreitete Adafruit Neopixel Library [3], die Pololu-LED-Strip-Library oder FastSPI_LED Library. Besonders die Adafruit Neopixel Library wird gern für eigene Ansteuerprogramme genutzt, sie ist kompakt, einfach einsetzbar und universell. Die Bezeichnung „Neopixel“ ist übrigens eine weitverbreitete Bezeichnung für die Worldsemi-RGB-LEDs mit serieller Ansteuerung.

Wichtig bei der Programmierung von Ansteuerprogrammen ist ein präzises Timing, bereits recht geringe Timingabweichungen führen zu Ausgabefehlern. Wer allerdings lediglich vorhandene Programme nutzt, muss sich hier nicht um Timingprobleme kümmern. Aus Anwendersicht gilt es hier lediglich, die Vorgaben der einzelnen Programme zu beachten, wie z. B. die maximale Anzahl der LEDs (Pixel). Auf diese ist das Timing ausgelegt. Auch der etwas versteckte Hinweis im Datenblatt der LED („Follow the order of GRB to sent data and the high bit sent at first“) ist zu beachten: Das Ausgeben der einzelnen Bytes erfolgt nicht in der aus der Sprachpraxis gewohnten Reihenfolge RGB, sondern GRB. Das muss man bei der Konfiguration von Ansteuerprogrammen beachten.

AVR, Arduino & Co.

Die kompakten Programme und die Bibliotheken zur Ansteuerung der LEDs implizieren natürlich den Einsatz von kleinen Mikroprozessorslösungen für die Codeerzeugung bzw. -umsetzung. Da wir hier keine Leistungstreiber benötigen, genügt eine Datenleitung zur Ansteuerung. So kann ein kleiner AVR oder typischerweise ein Arduino oder ein kleiner ARM-Rechner wie der Raspberry Pi die Ansteuerung übernehmen.

Besonders die Arduino-Plattform ist wegen der weiten Verbreitung und ihres Auftretens als bereits komplettes Mikrocontrollersystem enorm beliebt. Dabei agieren die Mikrocontroller entweder als Stand-

Tabelle 1	T0H	0 code, High-Zeit	0,4 µs*150ns
	T1H	1 code, High-Zeit	0,8 µs*150ns
	T0L	0 code, Low-Zeit	0,85 µs*150ns
	T1L	1 code, Low-Zeit	0,45 µs*150ns
	RES	RET code, Low-Zeit	> 50 µs

alone-Systeme mit eigenen geladenen Anwendungsprogrammen oder lediglich als Codekonverter, die per Netzwerk/USB empfangene oder per SD-Karte eingespielte Anzeigesequenzen, die mit den verschiedensten Protokollen erzeugt werden können, in die seriellen Steuercodes für die WS2812B umsetzen. Bild 5 zeigt einen Vertreter der zuletzt aufgeführten Controller, einen typischen Playerbaustein, der autark von einer microSD-Karte liest oder per USB von einem PC-Programm angesteuert wird.

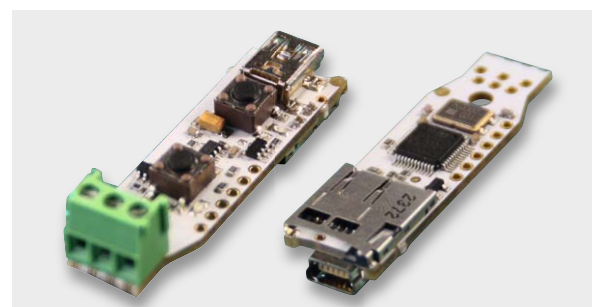


Bild 5: Typischer Protokoll-Konverter – der DiameX-LED-Controller kann sowohl Daten direkt per USB empfangen und umsetzen als auch Dateien im tpm2-Format von einer microSD-Karte abspielen.

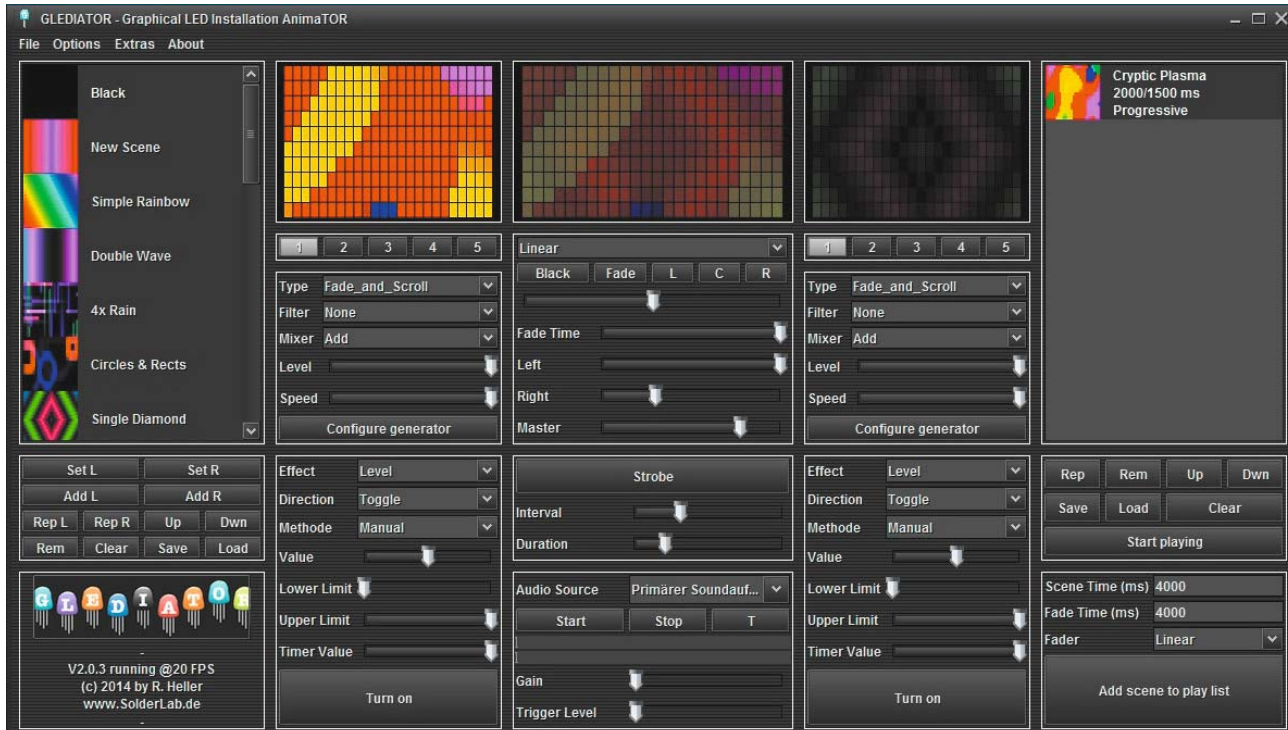


Bild 6: Tolle Arbeit von René Heller: das Matrix-Controller-Programm Glediator

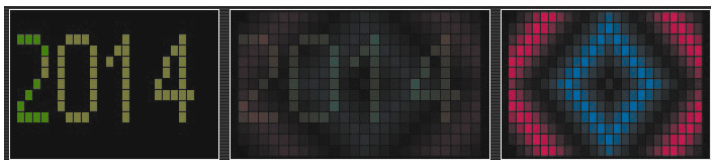


Bild 7: Auch (Lauf-)Texte können in die Effekte eingebunden werden.

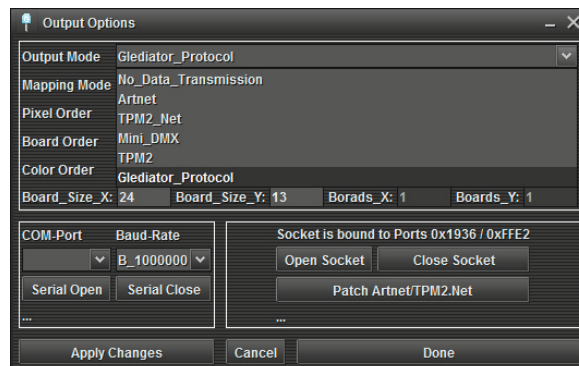


Bild 8: Die Ausgabe-Auswahl von Glediator bietet alle gängigen Protokolle.

COM, ARTNET, TPM2, TPM2.net, Mini-DMX?

Will man eine WS2812B-Anordnung nicht nur als festen Lichteffect, statische Anzeige o. Ä. einsetzen, greift man zu einem LED-Matrix-Kontrollprogramm. Die wohl beliebtesten Programme sind die Freeware-Programme Glediator von René Heller [4], Jinx! von Sven Karschewski [5] und PixelController von Michael Vogt [6].

Alle drei funktionieren ähnlich, in mehreren Effektkanälen kann man vorhandene bzw. eigene Pixelmuster, Texte, Farbverläufe etc. auswählen bzw. kreieren, in einem Summenkanal mischen, dabei u. a. auch von Soundfiles steuern lassen und so unendlich viele Muster, Effekte, Textausgaben usw. selbst erzeugen. Bild 6 zeigt als Beispiel die Oberfläche von Glediator, Bild 7 eine Mischsequenz aus Text und Effekt. Praktischerweise bietet die Glediator-Internetseite gleich noch auf allen Arduino-Plattformen einsetzbare Konvertierprogramme, die das programmeigene Glediator-Protokoll in das beschriebene serielle Protokoll umsetzen. Ausgabeprotokolle gibt es einige (Bild 8 zeigt die Auswahl von Glediator), so verwenden quasi alle Controller-Programme das von einigen Mitgliedern der LEDSTYLES-Community [7] kreierte Protokoll tpm2, das es für die Ausgabe via USB ebenso gibt wie via Ethernet (tpm2.net). Ziel der drei Entwickler war es, quasi beliebige USB-/Seriell-Adapter einsetzen zu können, ohne an eine bestimmte Hardware gebunden zu sein. Entsprechend beherrschen alle gängigen Umsetzer/Player,

wie z. B. auch der in Bild 5 gezeigte USB-/SD-Card-Player, dieses Protokoll. Eine detaillierte Einführung zu tpm2 findet sich unter [7].

Mit Mini-DMX und ArtNet finden sich auch aus der professionellen Lichtsteuerungswelt entlehnte bzw. dort genutzte DMX-Protokolle, sodass auch LED-Lichtausgabegeräte mit DMX-Interface ansteuerbar sind. Denn längst findet man die WS2812B auch in der Profi-Welt.

WS2812B in der Praxis

Die WS2812B sind als Einzel-LEDs oder, wie in Bild 9 zu sehen, fertig konfektioniert auf selbstklebendem, flexiblem Trägerband erhältlich. Besonders die letztere, insgesamt auch preiswertere Version ist sehr beliebt. Dabei kann der Streifen nach jeder LED aufgetrennt werden. So kann man sich schnell und unkompliziert eine komplette Matrix (Bild 10) bauen.

Im praktischen Umgang mit der WS2812B kommt es immer wieder zu Ausfällen der ersten LED einer Anordnung, nämlich genau dann, wenn die Betriebsspannung geringer ist als die auf der Datenleitung.



Denn die Grenzen sind hier laut Datenblatt eng gesetzt. Das kann z. B. passieren, wenn man die Betriebsspannung mitten im Betrieb abschaltet oder das Netzteil zu schwach ist, um unter allen Umständen (immerhin benötigt jede LED je nach Helligkeit und Farbe bis zu 60 mA) tatsächlich die benötigten 5 V (mindestens 3,5 V) zu liefern. Deshalb haben Anwender und auch inzwischen kommerzielle Anbieter Schutzmaßnahmen entwickelt, die man z. B. auch zahlreich als Hinweis in den Arduino-Sketches von Adafruit findet.

Zunächst also sollte die Stromversorgung ausreichend bemessen sein. Ein üblicher 4-m-Streifen mit 240 LEDs benötigt immerhin 14,4 A! Bei derartigen Strömen sollte man bei größeren Anordnungen nicht nur ausreichende Leitungsquerschnitte der Spannungsversorgungsleitungen wählen, sondern auch die Einspeisung mehrfach, z. B. für jede Zeile einer Matrix, installieren. Auch bei der Spannungsweiterleitung zwischen Streifenabschnitten sind ausreichend starke Leitungen einzusetzen.

Der unbedingt laut Datenblatt nötige 100-nF-Kondensator an jeder LED (Bild 11) ist auf den meisten LED-Streifen bereits vorhanden, wenn nicht, dann muss er unmittelbar an den Betriebsspannungsanschlüssen installiert werden. Zusätzlich empfiehlt z. B. Adafruit, jeden Einspeisepunkt mit einem 1000-µF-Elko zu puffern.



Bild 9: Leicht zu verarbeiten, nach jeder LED teilbar: ein WS2812B-LED-Streifen

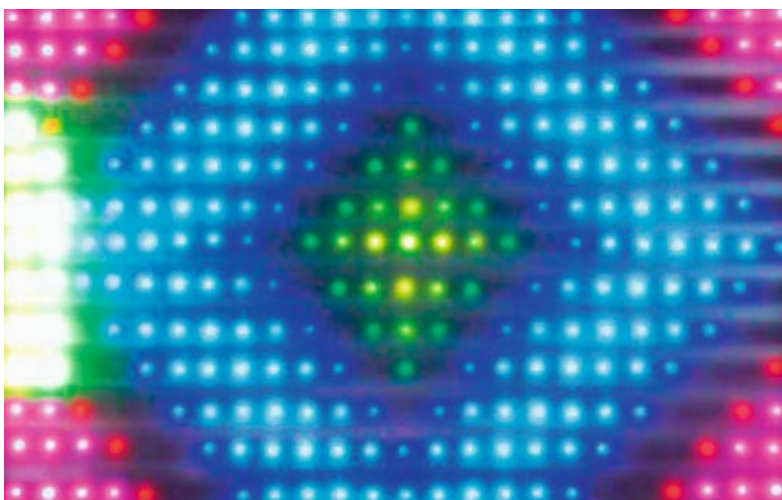


Bild 10: Die selbstklebenden LED-Streifen machen einen Matrix-Selbstbau einfach. Hier eine 24x13-Matrix, zur besseren Lichtverteilung in einer Doppelstegplatte eingebaut

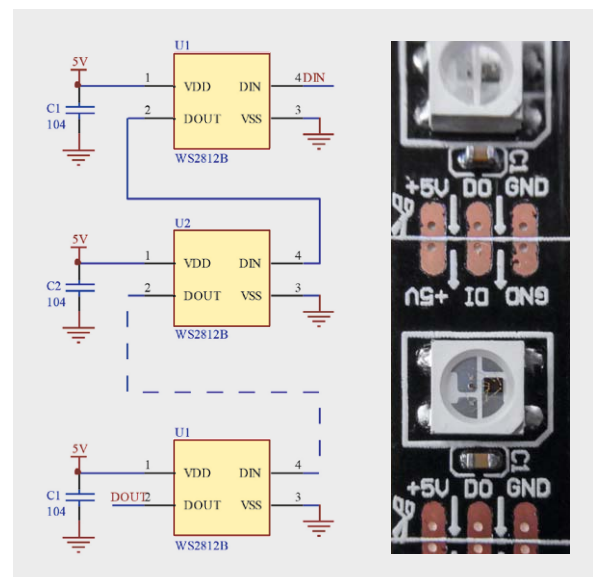


Bild 11: Die Abblockkondensatoren sind auf den konfektionierten Streifen bereits vorhanden.



Weitere Infos:

- [1] Datenblatt WS2812B
www.world-semi.com/en/Driver/Lighting/WS2811/WS212B/
- [2] Datenblatt WS8211
www.world-semi.com/en/Driver/Lighting_LED_driver_chip/WS2811/
- [3] Adafruit Neopixel Library
https://github.com/adafruit/Adafruit_NeoPixel
- [4] Glediator (Matrix-Controller-Programm)
www.solderlab.de
- [5] Jinx! (Matrix-Controller-Programm)
www.live-leds.de/
- [6] PixelController (Programm)
http://pixelinvaders.ch/?page_id=160
- [7] tpm2-Protokoll
www.ledstyles.de/ftopic18969.html
- [8] Schutzschaltung
www.led-studien.de/2014/06/24/schutzschaltung-fuer-ws2812-pixel/

Zum Schutz gegen zu hohe Spannungen und Störungen auf der Signalleitung werden folgende Maßnahmen empfohlen: möglichst kurze Leitungslänge zum Controllerausgang, ggf. sogar geschirmt, und ein Serienwiderstand (100-200 Ω) vor der ersten LED der Matrix. Einen erweiterten Schutz gegen Überspannungen auf Stromversorgungs- und Signalleitung bietet eine Suppressor-/Z-Dioden-Anordnung, wie man sie z. B. unter [8] findet.

Schließlich versteht es sich von selbst, dass man die LED nicht bei auf der Stromversorgungsleitung liegender Versorgungsspannung anschließt, sondern nur bei abgeschalteter Spannung. Zur Sicherheit immer zuerst die Masseleitung anschließen!

Beachtet man diese wenigen einfachen Hinweise, wird man lange Freude an seiner flexibel einsetzbaren LED-Matrix oder anderen Effekten mit der WS2812B haben!

Im zweiten Teil dieses Beitrags werden wir den Aufbau einer 15x15-Pixel-Matrix und die Ansteuerung über einen USB-/SD-Karten-Controller und Jinx! beschreiben.





HomeMatic®-Know-how

Teil 10: HomeMatic® als Sicherungs- und Alarmanlage einsetzen



In unserer Reihe „HomeMatic-Know-how“ zeigen wir anhand von kleinen Detaillösungen, wie man bestimmte Aufgaben im HomeMatic-System konkret lösen kann. Dies soll insbesondere HomeMatic-Einsteigern helfen, die Programmiermöglichkeiten, die die WebUI der HomeMatic-CCU bietet, besser zu nutzen. In dieser Ausgabe führen wir die Beschreibung der in der vorangegangenen Ausgabe begonnenen Sicherungs- und Alarmanlage mit HomeMatic fort und wenden uns der Programmierung via WebUI zu.



Zusätzliche Systemvariablen für erweiterte Funktionen der Sicherungs- und Alarmanlage

Der ursprünglich geplante Funktionsumfang der Sicherungs- und Alarmanlage soll um ein verzögertes Scharfschalten und die Überprüfung von offenen Türen und Fenstern beim Scharfschalten der Anlage erweitert werden. Zudem werden alle Zustände von Funk-Bewegungsmeldern und Funk-Tür-/Fensterkontakten in Systemvariablen abgelegt, um die Sensoren nicht alle einzeln in den beiden Zentralenprogrammen „Alarmanlage Intern scharf“ und „Alarmanlage Extern scharf“ aufführen zu müssen.

Es ist daher erforderlich, noch zwei weitere Systemvariablen „Bewegungsmelder“ (siehe Bild 1) und „Fensterkontakte“ (Bild 2) anzulegen.

Name	Beschreibung	Variablentyp	Werte	Maßeinheit	Kanalzuordnung
Bewegungsmelder		Logikwert	Wertebezeichnung: wahr = min. 1 Melder ausgelöst falsch = keine Bewegung erkannt		<input checked="" type="radio"/> ohne <input type="radio"/> mit Kanalauswahl

Abbrechen OK

Bild 1: Systemvariable „Bewegungsmelder“ mit den möglichen Zuständen „min. 1 Melder ausgelöst“ und „keine Bewegung erkannt“

Name	Beschreibung	Variablentyp	Werte	Maßeinheit	Kanalzuordnung
Fensterkontakte		Logikwert	Wertebezeichnung: wahr = min. 1 Kontakt offen falsch = alle geschlossen		<input checked="" type="radio"/> ohne <input type="radio"/> mit Kanalauswahl

Abbrechen OK

Bild 2: Systemvariable „Fensterkontakte“ mit den möglichen Zuständen „min. 1 Kontakt offen“ und „alle geschlossen“

Programme in der HomeMatic®-Zentrale CCU2 erstellen

Zunächst erstellen wir die beiden Zentralenprogramme „Bewegungsmelder anzeigen“ (Bild 3) und „Fenster Überwachung“ (Bild 4), in denen die Alarmsensoren (Funk-Bewegungsmelder und Funk-Tür-/Fensterkontakte) abgefragt und deren Zustand jeweils in einer Systemvariable abgelegt werden. Somit ist es zum Beispiel möglich, ein Scharfschalten der Alarmanlagenfunktion bei noch geöffnetem Fenster zu unterbinden.

Nun folgt ein Zentralenprogramm, durch das die Systemvariable „Alarmanlage“ bei Betätigen der Alarmanlagen-Fernbedienung oder des HomeMatic-Easy-SmartHome-Displays den Systemzustand: „intern Scharf“, „extern Scharf“ oder „unscharf“ annimmt und dies entsprechend auf dem HomeMatic-Easy-SmartHome-Display visualisiert wird.

Die Bedienung über das Easy-SmartHome-Display ist dabei zusätzlich durch die Eingabe einer Pin-Nummer gesichert. Für die Ansteuerung des HomeMatic-Easy-SmartHome-Displays hatten wir ja bei der Einrichtung des Tablets 48 Systemvariablen angelegt (siehe Teil 1). Diese Systemvariablen können nun durch Zentralenprogramme ausgelöst werden, hierbei erfolgt immer das Setzen des anzuzeigenden Symbols und des entsprechenden Textes.

Um eine Fernbedienungstaste auszulösen, ist die Befehlszeile, wie in Bild 5 zu sehen, als Text einzusetzen. Der Befehl besteht dabei aus der Seriennummer der Fernbedienungstaste, der Pin, die am Tablet eingegeben werden soll, und dem anzuzeigenden Text. Die Seriennummer der Fernbedienung kann man unter „Einstellungen“ → „Geräte“ in der HomeMatic-CCU2 ermitteln, indem beim Gerät die Kanalauswahl durch einen Klick auf „+“ aufgeklappt wird (Bild 6).



Name	Beschreibung	Bedingung (Wenn...)	Aktivität (Dann..., Sonst...)	Aktion
Bewegungsmelder anzeigen		Kanalzustand: Bewegungsmelder - Schlafzimmer bei Bewegung erkannt bei Änderung auslösen	Systemzustand: Bewegungsmelder sofort auf min 1 Melder ausgelöst setzen	<input type="checkbox"/> systemintern
Bedingung: Wenn...				
Geräteauswahl Bewegungsmelder - Schlafzimmer bei Bewegung erkannt bei Änderung auslösen				
ODER				
Geräteauswahl Bewegungsmelder - Wohnzimmer bei Bewegung erkannt bei Änderung auslösen				
ODER				
Aktivität: Dann... Vor dem Ausführen alle laufenden Verzögerungen für diese Aktivitäten beenden (z.B. Retriggern).				
Systemzustand Bewegungsmelder sofort min 1 Melder ausgelöst				
Aktivität: Sonst... Vor dem Ausführen alle laufenden Verzögerungen für diese Aktivitäten beenden (z.B. Retriggern).				
Systemzustand Bewegungsmelder sofort keine Bewegung erkannt				

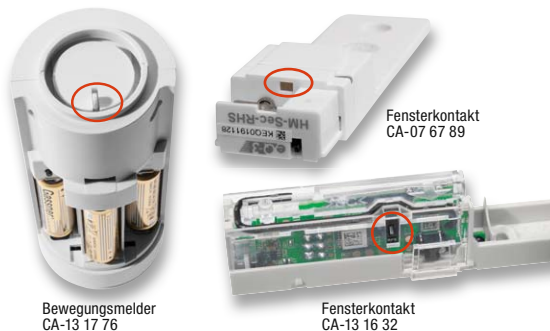
Bild 3: Das Programm „Bewegungsmelder anzeigen“: Alle HomeMatic-Funk-Bewegungsmelder werden auf ihren Zustand abfragt und setzen die Systemvariable „Bewegungsmelder“. Sobald einer der Funk-Bewegungsmelder eine Bewegung erkennt, wird der Status der Systemvariablen auf den Wert „min. 1 Melder ausgelöst“ gesetzt. Gibt es keine erkannte Bewegung durch die Bewegungsmelder, erhält die Systemvariable den Wert „keine Bewegung erkannt“.

Name	Beschreibung	Bedingung (Wenn...)	Aktivität (Dann..., Sonst...)	Aktion
Fenster Überwachung		Kanalzustand: Drehgriff bei Fensterzustand: offen bei Änderung auslösen	Systemzustand: Fensterkontakte sofort auf min. 1 Kontakt offen setzen	<input type="checkbox"/> systemintern
Bedingung: Wenn...				
Geräteauswahl Drehgriff bei Fensterzustand: offen bei Änderung auslösen				
ODER				
Geräteauswahl Drehgriff bei Fensterzustand: gekippt bei Änderung auslösen				
ODER				
Geräteauswahl Fensterkontakt optisch bei offen bei Änderung auslösen				
ODER				
Geräteauswahl Fensterkontakt - Wohnzimmer bei offen bei Änderung auslösen				
ODER				
Aktivität: Dann... Vor dem Ausführen alle laufenden Verzögerungen für diese Aktivitäten beenden (z.B. Retriggern).				
Systemzustand Fensterkontakte sofort min. 1 Kontakt offen				
Aktivität: Sonst... Vor dem Ausführen alle laufenden Verzögerungen für diese Aktivitäten beenden (z.B. Retriggern).				
Systemzustand Fensterkontakte sofort alle geschlossen				

Bild 4: Das Programm „Fenster Überwachung“: Alle HomeMatic-Funk-Tür-/Fensterkontakte werden auf ihren Zustand abfragt und setzen die Systemvariable „Fensterkontakte“. Sobald eine Tür oder ein Fenster geöffnet bzw. gekippt ist, erhält die Systemvariable den Wert „min. 1 Kontakt offen“. Nur wenn alle Türen und Fenster korrekt verschlossen sind, wird der Wert „alle geschlossen“ gesetzt.

Tipp: Sabotagekontakt überwachen

Die HomeMatic-CCU kann bei allen HomeMatic-„SEC“-Komponenten zusätzlich noch den Sabotagekontakt überwachen, um bei Manipulation am Sensor einen Alarm auszulösen. Dieser Zustand könnte ebenfalls über ein Programm und eine Systemvariable zusammengefasst und in weiteren Programmen ausgewertet werden.



Vorhandene bzw. nachgerüstete Magnetkontakte überwachen und einbinden

Mit dem HomeMatic-3-Kanal-Funk-Schließerkontakt-Interface (Best.-Nr. CA-09 20 68) ist es möglich, handelsübliche Magnetkontakte, die man z. B. als Öffnungsmelder an Fenstern, Türen, Luken, Schränken usw. sehr einfach einsetzen kann, in das Sicherungssystem einzubinden. Das Interface wertet den Zustand des Kontakts aus und meldet jeden Zustandswechsel an die Zentrale. Auf diese Weise kann man auch ganze Meldelinien, z. B. gebildet aus in Reihe geschalteten NC-Kontakten oder parallel geschalteten NO-Kontakten, auswerten. Sobald einer der Kontakte öffnet (bei NC) oder schließt (NO), wird das Interface aktiv.



Als Voraussetzung für das Scharfschalten beziehen wir die zuvor erstellte Variable „Fensterkontakte“ mit ein und prüfen so, ob alle Fenster beim Scharfschal-

ten verschlossen sind. Zusätzlich wird über den MP3-Gong eine Ton-Ansage und ein LED-Signal ausgegeben. Außerdem wird die KeyMatic in Abhängigkeit des Zustands der Alarmanlage ver- oder entriegelt. Um eine versehentliche Auslösung der Anlage durch einen Bewegungsmelder, welcher beim Verlassen des Hauses eine Bewegung erfasst, auszuschießen, wird das Scharfschalten um 5 Minuten verzögert.



Bedingung: Wenn...

Geräteauswahl **FB Alarmanlage Intern Scharf** bei **Tastendruck kurz**

UND

Systemzustand **Fensterkontakte** bei **alle geschlossen** **nur prüfen**

ODER

Aktivität: Dann... Vor dem Ausführen alle laufenden Verzögerungen für diese Aktivitäten beenden (z.B. Retriggern).

Systemzustand **zz Statusanzeige1IconA01** sofort **ROT**

Geräteauswahl **zz Statusanzeige1IconA02** sofort **GRAU** **{LEQ0135819:1.PRESS_SHORT; PIN=12345}Intern Scharf**

Systemzustand **zz Statusanzeige1IconA03** sofort **GRAU**

Systemzustand **zz Statusanzeige1TextA01** sofort **{LEQ0135819:1.PRESS_SHORT; PIN=1}**

Geräteauswahl **MP3-Gong - Licht** sofort **Kanalaktion** auf **1,1,108000,4**

Geräteauswahl **MP3-Gong - Ton** sofort **Kanalaktion** auf **1,1,108000,5**

Systemzustand **Alarmanlage** verzögert um **5** Minuten **Intern Scharf**

Geräteauswahl **KeyMatic** verzögert um **5** Minuten **Schloss verriegelt**

Bedingung: Sonst, wenn...

Geräteauswahl **FB Alarmanlage Extern Scharf** bei **Tastendruck kurz**

UND

Systemzustand **Fensterkontakte** bei **alle geschlossen** **nur prüfen**

ODER

Aktivität: Dann... Vor dem Ausführen alle laufenden Verzögerungen für diese Aktivitäten beenden (z.B. Retriggern).

Systemzustand **zz Statusanzeige1IconA01** sofort **GRAU**

Systemzustand **zz Statusanzeige1IconA02** sofort **ROT** **{LEQ0135819:2.PRESS_SHORT; PIN=12345}Extern Scharf**

Systemzustand **zz Statusanzeige1IconA03** sofort **GRAU**

Systemzustand **zz Statusanzeige1TextA02** sofort **{LEQ0135819:2.PRESS_SHORT; PIN=1}**

Geräteauswahl **MP3-Gong - Licht** sofort **Kanalaktion** auf **1,1,108000,1**

Geräteauswahl **MP3-Gong - Ton** sofort **Kanalaktion** auf **1,1,108000,5**

Systemzustand **Alarmanlage** verzögert um **5** Minuten **Extern Scharf**

Geräteauswahl **KeyMatic** verzögert um **5** Minuten **Schloss verriegelt**

Bedingung: Sonst, wenn...

Geräteauswahl **FB Alarmanlage Unscharf** bei **Tastendruck kurz**

UND

ODER

Aktivität: Dann... Vor dem Ausführen alle laufenden Verzögerungen für diese Aktivitäten beenden (z.B. Retriggern).

Systemzustand **zz Statusanzeige1IconA01** sofort **GRAU**

Systemzustand **zz Statusanzeige1IconA02** sofort **GRAU**

Systemzustand **zz Statusanzeige1IconA03** sofort **GRUEN**

Systemzustand **zz Statusanzeige1TextA03** sofort **{LEQ0135819:4.PRESS_SHORT; PIN=1}**

Systemzustand **Alarmanlage** sofort **Unscharf**

Geräteauswahl **MP3-Gong - Licht** sofort **Kanalaktion** auf **1,1,108000,3**

Geräteauswahl **MP3-Gong - Ton** sofort **Kanalaktion** auf **1,1,108000,3**

Geräteauswahl **KeyMatic** sofort **Schloss entriegelt**

Bild 5: Zentralsprogramm zum Schalten der Alarmanlagenfunktion auf intern scharf, extern scharf und unscharf und zur zusätzlichen Visualisierung auf dem Easy-SmartHome-Display und dem HomeMatic-MP3-Gong

Konfiguration des HomeMatic®-MP3-Gongs und des Bewegungsmelders

Der HomeMatic-MP3-Gong kann bis zu 255 unterschiedliche MP3-Dateien verwalten, die über ein Zentralsprogramm ansprechbar sind. Hierzu ist im Programm der Kanal „Ton“ und der Parameter „Kanalaktion“ zu wählen. Über einen Klick auf das „Block-Symbol“ öffnet sich das Einstellungsfenster (Bild 7), in dem der Ton und die Lautstärke vorgegeben werden können.

Tipp: ELV bietet unter [1] ein umfangreiches MP3-Archiv mit verschiedensten Tönen zum kostenlosen Download an.

Über dieselbe Vorgehensweise wie beim Kanal „Ton“ kann man auch den Kanal „LED“ einstellen und so die Farbe, die ausgelöst werden soll, oder eine Blinkfolge mit unterschiedlichen Farben definieren. In Bild 8 ist dieses Einstellen der Blinkfolge zu sehen. Um Täuschungsalarme durch falsche Auslösung des Bewegungsmelders zu vermeiden, prüfen wir unter „Einstellungen“ → „Geräte“ die Einstellmaske des Bewegungsmelders. Hier darf der Haken bei „Innerhalb des Sendeabstandes erkannte Bewegung senden“ nicht gesetzt sein (Bild 9).

Die Programme für das Scharf-/Unscharf-Stellen

Nun erstellen wir ein Programm (siehe Bild 10) für die Funktion „Alarmanlage Intern Scharf“, in dem die Systemvariablen „Fensterkontakte“ und „Alarmanlage“ abgefragt werden. Sobald einer der HomeMatic-Funk-Tür-/Fensterkontakte öffnet und die Alarmanlage auf „intern scharf“ steht, erfolgt eine Visualisierung auf dem Easy-SmartHome-Display, eine optische und akustische Alarmierung über die HomeMatic-Sirenenansteuerung und zusätzlich eine Nachricht auf das Smartphone.

Tipp: In Teil 1 des Beitrags „HomeMatic als Sicherungs- und Alarmanlage einsetzen“ haben wir unter dem dortigen Verweis [1] die Möglichkeiten zum Versenden von SMS, E-Mail und Push-Nachricht vorgestellt.



FB Alarmanlage Intern Scharf	HM-RC-Sec4-2	HM-RC-Sec4-2	LEQ0135819:1	Sender	Gesichert	Taster	Mobil
------------------------------	--------------	--------------	--------------	--------	-----------	--------	-------

Bild 6: Das Auslesen der Seriennummer der Alarmanlagen-Fernbedienung

Modus einstellen!	
Lautstärke	100% ▾
Wiederholungen (0 - 255)	1
Abspieldauer	Dateilänge ▾

Bild 7: So erfolgt das Einstellen von Ton und Lautstärke des HomeMatic-MP3-Gongs ...

Modus einstellen!	
Kanal Aktiv / Inaktiv:	Aktiv ▾
Wiederholungen (0 - 255)	1
Abspieldauer	Normale Länge ▾
Wahl der Blinkfolge	
	1 2 3 4 5 6 7 8 9 10
Aus	<input type="radio"/> <input type="radio"/> <input type="radio"/> <input type="radio"/> <input type="radio"/> <input type="radio"/> <input type="radio"/> <input type="radio"/> <input type="radio"/> <input type="radio"/>
Orange kurz	<input type="radio"/> <input type="radio"/> <input type="radio"/> <input type="radio"/> <input type="radio"/> <input type="radio"/> <input type="radio"/> <input type="radio"/> <input type="radio"/> <input type="radio"/>
Orange lang	<input type="radio"/> <input type="radio"/> <input type="radio"/> <input type="radio"/> <input type="radio"/> <input type="radio"/> <input type="radio"/> <input type="radio"/> <input type="radio"/> <input type="radio"/>
Rot kurz	<input type="radio"/> <input type="radio"/> <input type="radio"/> <input type="radio"/> <input type="radio"/> <input type="radio"/> <input type="radio"/> <input type="radio"/> <input type="radio"/> <input type="radio"/>
Rot lang	<input checked="" type="radio"/> <input checked="" type="radio"/> <input checked="" type="radio"/> <input checked="" type="radio"/> <input checked="" type="radio"/> <input checked="" type="radio"/> <input checked="" type="radio"/> <input checked="" type="radio"/> <input checked="" type="radio"/> <input checked="" type="radio"/>
Grün kurz	<input type="radio"/> <input type="radio"/> <input type="radio"/> <input type="radio"/> <input type="radio"/> <input type="radio"/> <input type="radio"/> <input type="radio"/> <input type="radio"/> <input type="radio"/>
Grün lang	<input type="radio"/> <input type="radio"/> <input type="radio"/> <input type="radio"/> <input type="radio"/> <input type="radio"/> <input type="radio"/> <input type="radio"/> <input type="radio"/> <input type="radio"/>

Bild 8: ... und so das Einstellen der LED-Blinkfolge des HomeMatic-MP3-Gongs

Name	Typenbezeichnung	Bild	Bezeichnung	Seriennummer	Interface	Firmware
Bewegungsmelder - Schlafzimmer	HM-Sec-MDIR		Funk-Bewegungsmelder innen	JEQ0357580	BidCos-RF	Version: 1.0
Sabotagemeldung <input checked="" type="checkbox"/>						
Name	Kanal	Parameter				
Bewegungsmelder - Schlafzimmer	Ch.: 1	Empfindlichkeit Auslösen bei jedem ▾ Sensor-Impuls Wahl des Sendeabstandes klassisch ▾ Hilfe Sendeabstand 240s ▾ Innerhalb des Sendeabstandes erkannte Bewegung senden <input type="checkbox"/> Helligkeitsfilter 8 ▾ Die übertragene Helligkeit ist das Minimum der letzten 8 Werte (Messung alle 6 Minuten) LED-Leuchtzeit (gn/rt) 0.00 s (0 - 1.27)				

Bild 9: Die Einstellungen der HomeMatic-Funk-Bewegungsmelder zur Vermeidung von Fehlalarmen

Name	Beschreibung	Bedingung (Wenn...)	Aktivität (Dann..., Sonst...)	Aktion
Alarmanlage Intern Scharf		Systemzustand: Fensterkontakte bei Änderung auslösen min. 1 Kontakt offen	Skript: ... sofort ausführen	<input type="checkbox"/> systemintern
Bedingung: Wenn...				
Systemzustand ▾ Fensterkontakte bei min. 1 Kontakt offen ▾ bei Änderung auslösen ▾ <input type="checkbox"/> ODER ▾				
UND				
Systemzustand ▾ Alarmanlage bei Intern Scharf ▾ nur prüfen ▾ <input type="checkbox"/> ODER ▾				
Aktivität: Dann... <input checked="" type="checkbox"/> Vor dem Ausführen alle laufenden Verzögerungen für diese Aktivitäten beenden (z.B. Retriggern).				
Skript ▾ ! iPhone Push Benachrichtigungen über Prowl! Hier Ihren API... sofort ▾				
Systemzustand ▾ zz Statusanzeige1IconA04 sofort ▾ ACHTUNG_SYMBOL ▾				
Systemzustand ▾ zz Statusanzeige1TextA04 sofort ▾ Alarmanlage ausgelöst ▾				
Geräteauswahl ▾ Sirenensteuerung Blitz sofort ▾ Schaltzustand: Ein ▾				
Geräteauswahl ▾ Sirenensteuerung Sirene sofort ▾ Schaltzustand: Ein ▾				
Aktivität: Sonst... <input type="checkbox"/> Vor dem Ausführen alle laufenden Verzögerungen für diese Aktivitäten beenden (z.B. Retriggern).				

Bild 10: Überprüfung der Systemvariable für die HomeMatic-Funk-Tür-/Fensterkontakte im Programm „Alarmanlage intern scharf“

Anschließend erstellen wir das Programm für die Funktion „Alarmanlage Extern Scharf“, welches weitgehend identisch zum Programm für die Funktion „Alarmanlage Intern Scharf“ aufgebaut ist. Es wird zusätzlich nur der Systemzustand der Bewegungsmelder mit abgefragt und die Texte für die Visualisierung auf dem Easy-SmartHome-Display und der Benachrichtigung auf dem Smartphone entsprechend angepasst. Das Programm ist in Bild 11 zu sehen.

Um beim Unscharfschalten der Alarmanlage einen ggf. ausgelösten Alarm zurückzusetzen und eine entsprechende Darstellung auf dem Easy-SmartHome-Display zu erzeugen, wird das in Bild 12 gezeigte

Programm erstellt. Den Abschluss der Programmerstellung bildet für alle Sensoren (HomeMatic-Funk-Tür-/Fensterkontakte, Funk-Bewegungsmelder, Funk-Wassermelder und Funk-Rauchmelder) im System jeweils ein eigenes Zentralenprogramm zur Anzeige auf dem Easy-SmartHome-Display (Bild 13). Speziell bei den Programmen für Funk-Wassermelder und Funk-Rauchmelder ist es sinnvoll, beim Zustand „Wasser erkannt“ bzw. „Rauch erkannt“ eine Benachrichtigung auf das Smartphone (wie in Bild 10 und 11), sowie eine optische und akustische Ausgabe über den HomeMatic-MP3-Gong (wie in Bild 5) mit einzufügen.

Die hier gezeigten Beispiele zur Nutzung von HomeMatic-Komponenten im Bereich „Sicherungs- und Alarmanlage“ sind nur eine kleine Auswahl aus den Möglichkeiten, die sich mit der HomeMatic-SmartHome-Technik ergeben. Weitere Anwendungen ergeben sich aus der Nutzung



Name	Beschreibung	Bedingung (Wenn...)	Aktivität (Dann..., Sonst...)	Aktion
Alarmanlage Extern Scharf		Systemzustand: Bewegungsmelder bei bei Änderung auslösen min 1 Melder ausgelöst	Skript: ... sofort ausführen	<input type="checkbox"/> systemintern
Bedingung: Wenn...				
Systemzustand Bewegungsmelder bei min 1 Melder ausgelöst bei Änderung auslösen				
ODER				
Systemzustand Fensterkontakte bei min. 1 Kontakt offen bei Änderung auslösen				
UND				
Systemzustand Alarmanlage bei Extern Scharf nur prüfen				
ODER				
Aktivität: Dann... <input checked="" type="checkbox"/> Vor dem Ausführen alle laufenden Verzögerungen für diese Aktivitäten beenden (z.B. Retriggern).				
Skript ! iPhone Push Benachrichtigungen über Prowl! Hier Ihren API... sofort				
Systemzustand zz_Statusanzeige1IconA04 sofort ACHTUNG_SYMBOL				
Systemzustand zz_Statusanzeige1TextA04 sofort Alarmanlage ausgelöst				
Geräteauswahl Sirenenansteuerung Blitz sofort Schaltzustand: Ein				
Geräteauswahl Sirenenansteuerung Sirene sofort Schaltzustand: Ein				
Aktivität: Sonst... <input type="checkbox"/> Vor dem Ausführen alle laufenden Verzögerungen für diese Aktivitäten beenden (z.B. Retriggern).				


Bild 11: Überprüfung der Systemvariablen für die HomeMatic-Funk-Tür-/Fensterkontakte und Funk-Bewegungsmelder im Programm „Alarmanlage extern scharf“

Name	Beschreibung	Bedingung (Wenn...)	Aktivität (Dann..., Sonst...)	Aktion
Alarmanlage Unscharf		Systemzustand: Alarmanlage bei bei Änderung auslösen 6 Unscharf Intern Scharf Extern Scharf Alarmanlage ausgelöst Intern Scharf Verzoeigerung Extern Scharf Verzoeigerung	Systemzustand: zz_Statusanzeige1IconA04 sofort auf OK_SYMBOL setzen	<input type="checkbox"/> systemintern
Bedingung: Wenn...				
Systemzustand Alarmanlage bei Unscharf bei Änderung auslösen				
ODER				
UND				
Aktivität: Dann... <input checked="" type="checkbox"/> Vor dem Ausführen alle laufenden Verzögerungen für diese Aktivitäten beenden (z.B. Retriggern).				
Systemzustand zz_Statusanzeige1IconA04 sofort OK_SYMBOL				
Systemzustand zz_Statusanzeige1TextA04 sofort kein Alarm				
Geräteauswahl Sirenenansteuerung Blitz sofort Schaltzustand: Aus				
Geräteauswahl Sirenenansteuerung Sirene sofort Schaltzustand: Aus				
Aktivität: Sonst... <input type="checkbox"/> Vor dem Ausführen alle laufenden Verzögerungen für diese Aktivitäten beenden (z.B. Retriggern).				

Bild 12: Das Programm „Alarmanlage unscharf“

Name	Beschreibung	Bedingung (Wenn...)	Aktivität (Dann..., Sonst...)	Aktion
Fensterkontakt Büro	Easy Tablet	Kanalzustand: Fensterkontakt Büro bei offen bei Änderung auslösen	Systemzustand: zz_Statusanzeige1Icon setzen	
Bedingung: Wenn...				
Geräteauswahl Fensterkontakt Büro bei offen bei Änderung auslösen				
UND				
ODER				
Aktivität: Dann... <input checked="" type="checkbox"/> Vor dem Ausführen alle laufenden Verzögerungen für diese Aktivitäten beenden (z.B. Retriggern).				
Systemzustand zz_Statusanzeige1IconB03 sofort FENSTER_AUF				
Systemzustand zz_Statusanzeige1TextB03 sofort Fensterkontakt Büro				
Aktivität: Sonst... <input checked="" type="checkbox"/> Vor dem Ausführen alle laufenden Verzögerungen für diese Aktivitäten beenden (z.B. Retriggern).				
Systemzustand zz_Statusanzeige1IconB03 sofort FENSTER_ZU				
Systemzustand zz_Statusanzeige1TextB03 sofort Fensterkontakt Büro				

Bild 13: Beispiel für die Visualisierung eines HomeMatic-Funk-Tür-/Fensterkontakts auf dem Easy-Smarthome-Display

der im Beispiel verwendeten Sensoren und Aktoren. So ist zum Beispiel über einen HomeMatic-Aktor mit potentialfreiem Schaltausgang die Anbindung eines GSM-/PSTN-Wählgerätes und so eine Alarmausgabe per Telefonverbindung möglich. 



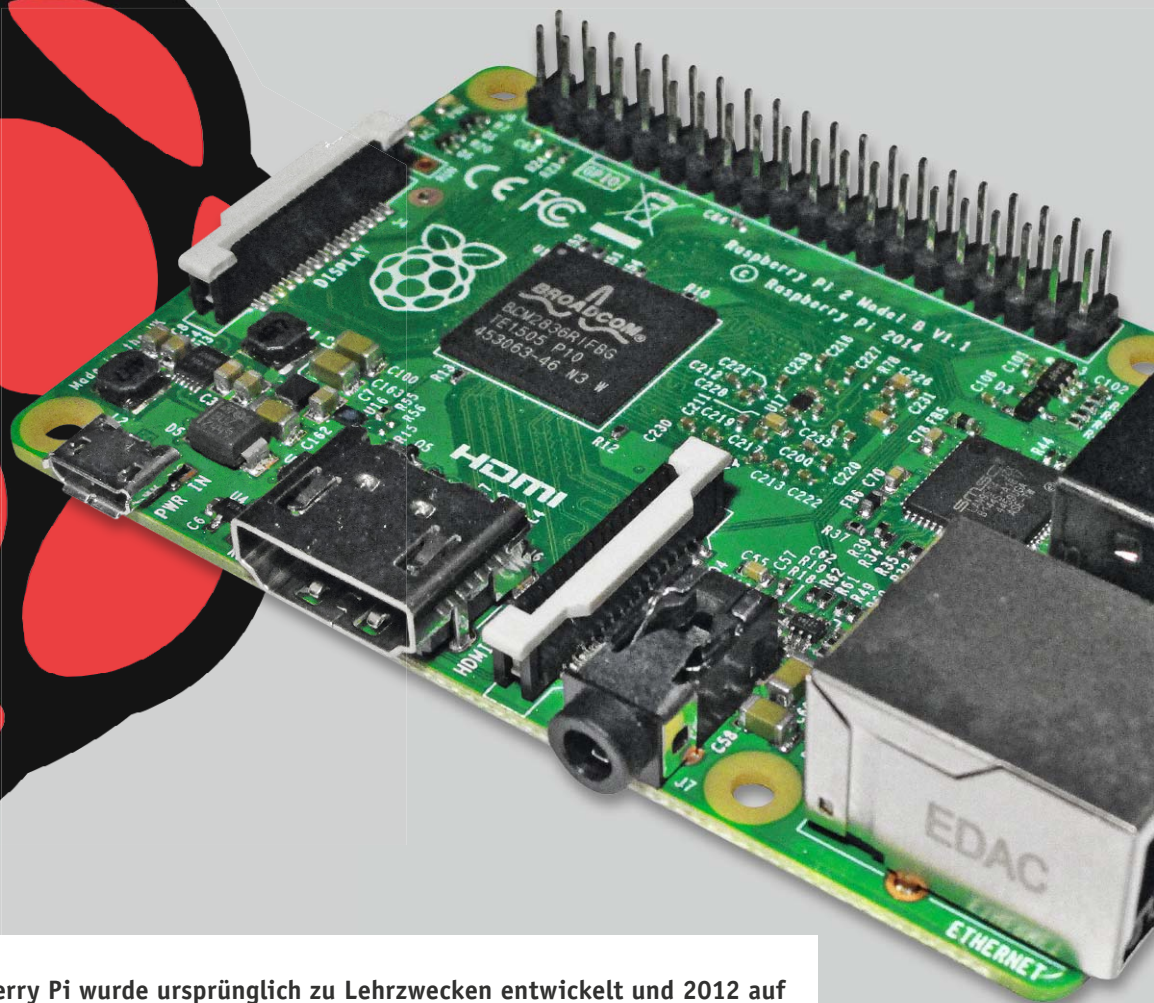
Weitere Infos:

[1] ELV-MP3-Meldungsarchiv: www.elv.de, Webcode #2072



Vom Start bis zur Home-Automation

Raspberry Pi



Der Einplatinencomputer Raspberry Pi wurde ursprünglich zu Lehrzwecken entwickelt und 2012 auf den Markt gebracht [1]. Schnell stellte sich heraus, dass man mit einem Raspberry Pi und wenigen zusätzlichen Teilen sehr gut und preiswert individuelle Projekte realisieren kann. Für gute 30 Euro erhält man mit dem Raspberry Pi ein universell einsetzbares Gerät, welches sich durch Schnittstellen zu Bildschirm (HDMI), LAN, Tastatur/Maus (USB), WLAN-Stick (USB), USB-Stick, Festplatte (USB), SD-Karte sowie konfigurierbare I/O-Pins für extrem viele Anwendungen einsetzen lässt.



Teil 1 – Der Start mit dem Einplatinencomputer

Es gibt für den Raspberry Pi eine sehr große Community sowie viele Bücher und Zeitschriften, sodass für verschiedenartige Aufgabenstellungen bereits auf detaillierte Anleitungen zurückgegriffen werden kann.

Man kann sich mit einem Raspberry Pi, einem Monitor oder TV-Gerät, einer Tastatur, einer Maus und einer LAN- oder WLAN-Verbindung einen kleinen, preisgünstigen PC für Office-Anwendungen (Textverarbeitung, Tabellenkalkulation usw.) und Internetzugriff zusammenbauen. Man kann eigene Programme auf dem Raspberry Pi schreiben und durch Ein-/Ausgabepins sehr leicht Daten von Eingabegeräten (Tastern, Schaltern, Sensoren) einlesen oder Ausgaben erzeugen (LEDs oder Relais schalten usw.), und aufgrund der leichten Netzanbindung lässt sich ein individuelles Home-Automationssystem zusammenbauen.

In diesem Artikel wird zunächst die grundlegende Inbetriebnahme eines Raspberry Pi 2 beschrieben. In weiteren Artikeln in den nächsten Ausgaben des ELVjournals wird auf die Programmierung, die Ein-/Ausgabemöglichkeiten und durch Einführung in die Netzzugriffsmöglichkeiten schließlich auf das Erstellen eines Home-Automationssystems eingegangen.

Was braucht man?

Der Einplatinencomputer Raspberry Pi wird als bestückte Platine ohne Peripherie geliefert. Um ihm Leben einzuhauchen, muss man mindestens noch eine 5-V-Spannungsversorgung mit ausreichender Stärke und eine microSD-Karte mit einem unterstützten Linux-Betriebssystem hinzufügen. Eine visuelle Darstellung kann mithilfe eines HDMI-Kabels auf einem Monitor oder Fernsehgerät mit HDMI-Eingang erfolgen. Über vier vorhandene USB-Anschlüsse können Tastatur, Maus, ein WLAN-Stick, ein USB-Datenstick usw. angeschlossen werden. Statt einer WLAN-Verbindung kann auch ein LAN-Anschluss genutzt werden.

Für unsere Zwecke verwenden wir ein Steckernetzteil mit 5 V/2 A, eine microSD-Karte, ein über HDMI angeschlossenes Fernsehgerät, einen USB-WLAN-Adapter sowie eine über USB angeschlossene Funktastatur mit Touchpad (Bild 1).

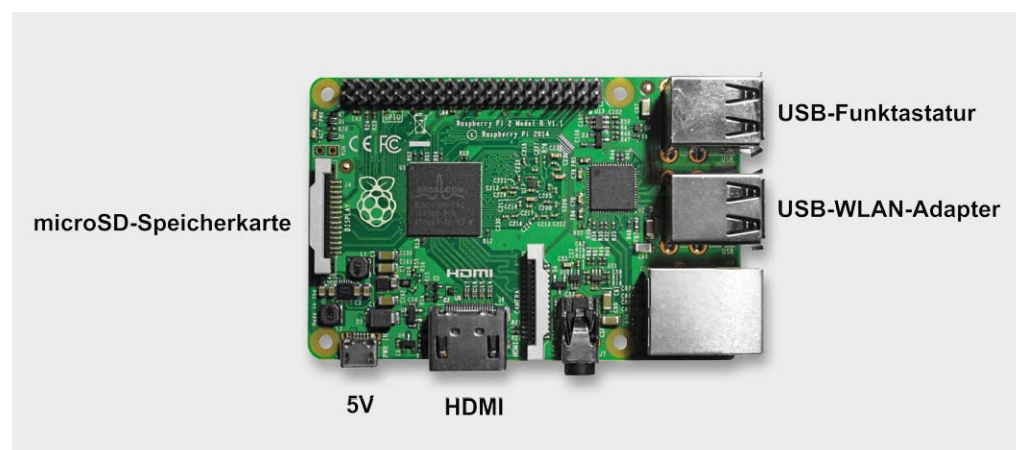


Bild 1: Anschluss

Man kann die genannten Komponenten einzeln kaufen. Listen mit unterstützter Hardware findet man unter [2]. Man kann auch ein komplettes Set erwerben. ELV bietet ein Starter-Set für den Raspberry Pi 2 B an (CA-11 93 80, Bild 2), bei dem die folgenden Komponenten – aufeinander abgestimmt – enthalten sind, und man daher sofort mit dem Zusammenstecken und der Konfiguration beginnen kann:

- Raspberry Pi 2 B
- 3 Betriebssysteme auf microSD-Speicherkarte
- USB-WLAN-Adapter
- Stromversorgung 5 V/2 A mit Micro-USB-Stecker
- HDMI-Kabel mit vergoldeten Kontakten
- Acryl-Gehäuse mit passenden Schnittstellen-Ausparungen

Aufbau

Der mechanische Aufbau beschränkt sich auf das Zusammenstecken der einzelnen Komponenten. Es werden keinerlei Werkzeuge oder gar ein Lötkolben benötigt.

Das Netzgerät wird in die Micro-USB-Buchse (noch nicht an die 230-V-Steckdose) gesteckt, an die HDMI-Buchse wird mithilfe des im Set enthaltenen HDMI-Kabels ein Monitor oder ein (evtl. vorhandenes) TV-Gerät angeschlossen. In eine der vier USB-Buchsen wird eine USB-Funk-Tastatur mit Trackpad (oder alternativ eine USB-Tastatur und eine USB-Maus) angeschlossen. Der USB-WLAN-Adapter wird in eine USB-Buchse eingesteckt (oder der Raspberry per Kabel an die LAN-Buchse angeschlossen). Die microSD-Karte wird in den entsprechenden Slot eingesteckt. Auf weitere vorhandene Schnittstellen wird an dieser Stelle noch nicht näher eingegangen.

Der Raspberry Pi hat keinen Ein-/Ausschalter. Sobald alles zusammengesteckt ist und das Netzteil in die Steckdose gesteckt wurde, fängt der Raspberry mit dem Bootvorgang an.

Basisinstallation

Der Raspberry Pi und die SD-Karte mit dem Betriebssystem werden nicht als fertiges System geliefert, sondern müssen individuell eingerichtet werden. Der Installationsablauf erfolgt in mehreren Schritten anhand folgender Checkliste:



Bild 2: Raspberry-Pi-2-Set von ELV

Checkliste für Basisinstallation

- Image-Datei beschaffen
- SD-Karte erstellen
- Power on
- Betriebssystemauswahl
- Raspi-Config
- Kommandozeile
- Deutschen Desktop einstellen
- Grafische Desktop-Oberfläche
- Filemanager
- WLAN einrichten
- Browser
- Kommandozeilenfenster
- AbiWord installieren
- AbiWord starten
- Back-up
- Ggf. weitere Programmpakete installieren

Image-Datei

Bei einem Raspberry Pi befinden sich das Betriebssystem und die Daten nicht auf einer Festplatte wie bei einem PC, sondern auf einer microSD-Karte. Der Raspberry bootet das Betriebssystem von der SD-Karte und speichert Daten auf ihr. (Eine externe Festplatte für Daten kann über USB angeschlossen werden.)

Das Betriebssystem für einen Raspberry Pi ist (fast immer) ein Linux-Betriebssystem, welches man gratis im Internet [3] herunterladen und auf eine leere SD-Karte übertragen kann. Der Download und das Entpacken erfolgen auf einem Windows-, Mac-OS- oder Linux-Computer.

Alternativ kann man eine fertige SD-Karte mit einem oder mehreren (zur Auswahl verfügbaren) Betriebssystemen käuflich erwerben. Im ELV-Starter-Set des Raspberry Pi 2 ist bereits eine fertige SD-Karte mit Betriebssystem(en) enthalten. Eine einzelne SD-Karte mit Betriebssystem(en) für Raspberry Pi auf einer microSD-Karte ist unter der Best.-Nr. CA-12 01 50 erhältlich.

Für die meisten Projekte (und auch in diesem Journalbeitrag) wird das Betriebssystem Raspbian verwendet, welches ein für den Raspberry Pi optimiertes Linux-Betriebssystem ist.

SD-Karte

Die aus dem Internet heruntergeladene Image-Datei muss auf dem PC entpackt und mithilfe eines kleinen Programms auf eine SD-Karte übertragen werden. Die Übertragung der Image-Daten auf die SD-Karte erfolgt unter Windows mit dem kostenlosen Programm Win32 Disk Imager [4].



Wenn eine fertige SD-Karte (im Set oder einzeln) gekauft wurde, entfallen diese ersten beiden Schritte.

Power on

Die mit dem Betriebssystem vorbereitete SD-Karte wird in den entsprechenden Slot des Raspberry Pi eingesteckt, dann wird das Netzteil an die 230-V-Steckdose angeschlossen.

Wichtig ist hierbei, dass das Netzgerät leistungsfähig genug ist, da es sonst zu unerwarteten Fehlern kommen kann. Im ELV-Starter-Set ist ein 2-A-Netzteil enthalten, welches auf jeden Fall ausreichend dimensioniert ist.

Betriebssystemauswahl

Nach dem Starten des Raspberry Pi erscheint ein Menü, in dem das gewünschte Betriebssystem ausgewählt wird. Es wird „Raspbian“ ausgewählt.

Raspi-Config

Als Nächstes erscheint der wichtige Konfigurationsbildschirm (Bild 3). In diesem Konfigurationstool (raspi-config) sind nun ein paar Grundeinstellungen vorzunehmen. Die Navigation im Konfigurationsmenü erfolgt nicht mit der Maus, sondern mit den Tasten der Tastatur (Pfeiltasten, Tab-Taste, Leerzeichen zum Markieren). Unter Punkt 4 (Internationalisation Options) werden eingestellt:

4. Internationalisation
 1. Change Locale: de_DE.UTF-8 und de.DE.UTF-8
4. Internationalisation
 2. Change Timezone: Europe - Berlin
4. Internationalisation
 3. Keyboard: Generic 105 (Intl) PC – Other – German – German – The default - No

Unter Punkt 8 (Advanced Options) stellen wir für einen späteren Netzwerkzugang zum Raspberry Pi SSH ein: 8 Advanced Options A4 SSH <Enable>

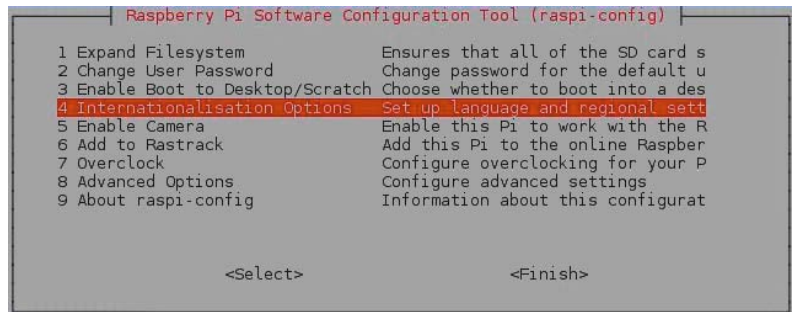


Bild 3: Konfigurationsbildschirm

Mit der Tab-Taste wird nun <Finish> gewählt, wonach der Konfigurationsvorgang abgeschlossen und der Bootvorgang fortgesetzt wird, bis schließlich nach dem Usernamen (standardmäßig pi) und dem Passwort (standardmäßig raspberry) gefragt wird:

Raspberry pi login: pi

Password: raspberry

Das Konfigurationsmenü kann später jederzeit wieder (durch Eingabe von `sudo raspi-config` in einer Kommandozeile) aufgerufen werden.

Kommandozeile

Nach dem Bootvorgang und der Eingabe von Usernamen und Passwort bleibt der Raspberry mit einer Eingabeaufforderung (englisch: Prompt) stehen, die wie folgt aussieht:

pi@raspberrypi ~ \$

Erläuterung: pi ist der User und raspberrypi ist der Name des Raspberrypi. Die Eingabeaufforderung sagt aus: Hier ist der User pi auf dem Raspberry mit dem Namen raspberrypi.

Es folgt die Anzeige des aktuellen Verzeichnisses. Die Tilde (~) steht für das Userverzeichnis des aktuellen Users (hier: /home/pi).

Das Dollarzeichen zeigt an, dass es sich um einen Prompt handelt, hinter dem nun Linux-Befehle eingegeben werden können. Dabei ist immer auf Groß-/Kleinschreibung zu achten!

Als Beispiel könnte der Befehl `date` eingegeben werden, welcher das Betriebssystem dazu bringt, das aktuelle Systemdatum und die Uhrzeit anzuzeigen (Bild 4).

Linux-Dateisystem

Das für den Raspberry maßgeschneiderte Betriebssystem Raspbian ist eine spezielle Linux-Version. Bei Linux wird fast alles als Datei dargestellt. Dateien werden in Ordnern in einer baumartigen Struktur dargestellt:

```

/
 bin
 boot
 dev
 etc
 home
  pi
   desktop
   python_games
   sonsiges_verzeichnis
 usr
 var

```

Der Schrägstrich (/) steht für das oberste Verzeichnis (Wurzelverzeichnis, Root). Die Tilde (~) steht für das Userverzeichnis (z. B. /home/pi).

Die wichtigsten Linux-Befehle

Bei Linux muss zwischen Groß- und Kleinschreibung unterschieden werden!

ls	Dateien auflisten
ls-l bzw. ls-lh	Dateien übersichtlich inkl. Zugriffsrechten auflisten
cat datei	Inhalt einer Textdatei zeigen
startx	grafische Oberfläche starten
shutdown-h now	Raspberry Pi herunterfahren (-h = halt)
shutdown-r now	Raspberry Pi neu starten (-r = restart)
cd xyz	in Verzeichnis xyz wechseln
cd ..	ein Verzeichnis höher
mkdir xyz	Verzeichnis erstellen (make directory)
rmdir xyz	Verzeichnis löschen (remove directory)
touch datei	Datei erzeugen
nano datei	Datei editieren (im Editor: Strg-o für Speichern Strg-x für Exit)
rm datei	Datei löschen
pwd	aktuelles Verzeichnis (print current workingdir), z. B. /home/pi
whoami	aktuellen Benutzernamen anzeigen, z. B. pi
date	Datum und Uhrzeit anzeigen
chmod	Zugriffsrechte ändern, z. B. chmod 644 testdatei.txt
ifconfig	IP-Adresse usw. anzeigen
whatis befehl	Grobbeschreibung von befehl, z. B. whatis ls
man befehl	ausführliche Beschreibung von befehl, z. B. man ls
df / -h	Speicherkartengröße anzeigen
lsusb	angeschlossene USB-Geräte anzeigen



```
pi@raspberrypi ~ $ date
Mo 18. Mai 00:14:18 CEST 2015
pi@raspberrypi ~ $
```

Bild 4: Kommandozeile (Prompt)

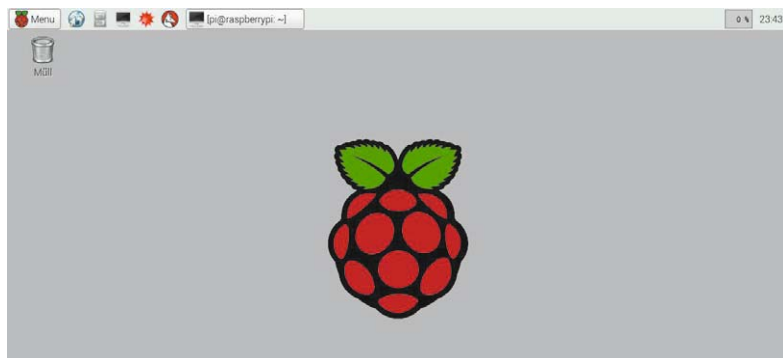


Bild 5: Grafikoberfläche

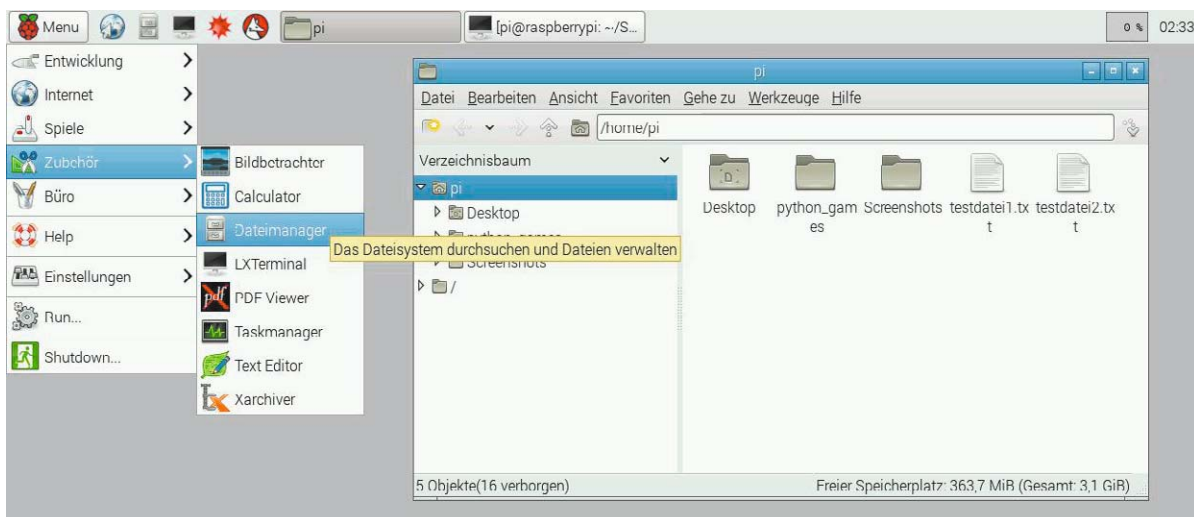


Bild 6: Dateimanager



Bild 7: Browser

`pi@raspberrypi ~ $ date` gibt als Antwort das Datum aus. (Zu diesem Zeitpunkt der Konfiguration werden Datum und Uhrzeit noch nicht korrekt angezeigt; beides muss erst noch eingestellt werden bzw. sich aus dem Internet updaten).

Bei diesem Prompt können nun auch andere Linux-Befehle wie `ls`, `mkdir`, `cd`, `rmdir`, `nano` usw. eingegeben werden. Das Konfigurationsmenü kann man mit `sudo raspi-config` wieder aufrufen.

Deutschen Desktop einstellen

Damit die deutschen Umlaute usw. später auch in der grafischen Oberfläche korrekt angezeigt werden, wird mit dem Editor nano die Datei `.xsessionrc` geöffnet:

```
pi@raspberrypi ~ $ sudo nano .xsessionrc
```

Im nano-Editor wird in Zeile 1 der folgende Eintrag geschrieben:

```
setxkbmap de
```

Mit `Strg-o` wird die Datei gespeichert (Namen bestätigen), und mit `Strg-x` wird der nano-Editor verlassen. (Anmerkung: Durch einen Punkt als erstes Zeichen des Dateinamens wird in Linux eine versteckte Datei gekennzeichnet.)

Grafische Desktop-Oberfläche

Die grafische Oberfläche von Raspbian wird mit dem Befehl `startx` aufgerufen:

```
pi@raspberrypi ~ $ startx
```

Es erscheint daraufhin ein Desktop, der Ähnlichkeiten mit einer Windows-Oberfläche hat (Bild 5).

Filemanager

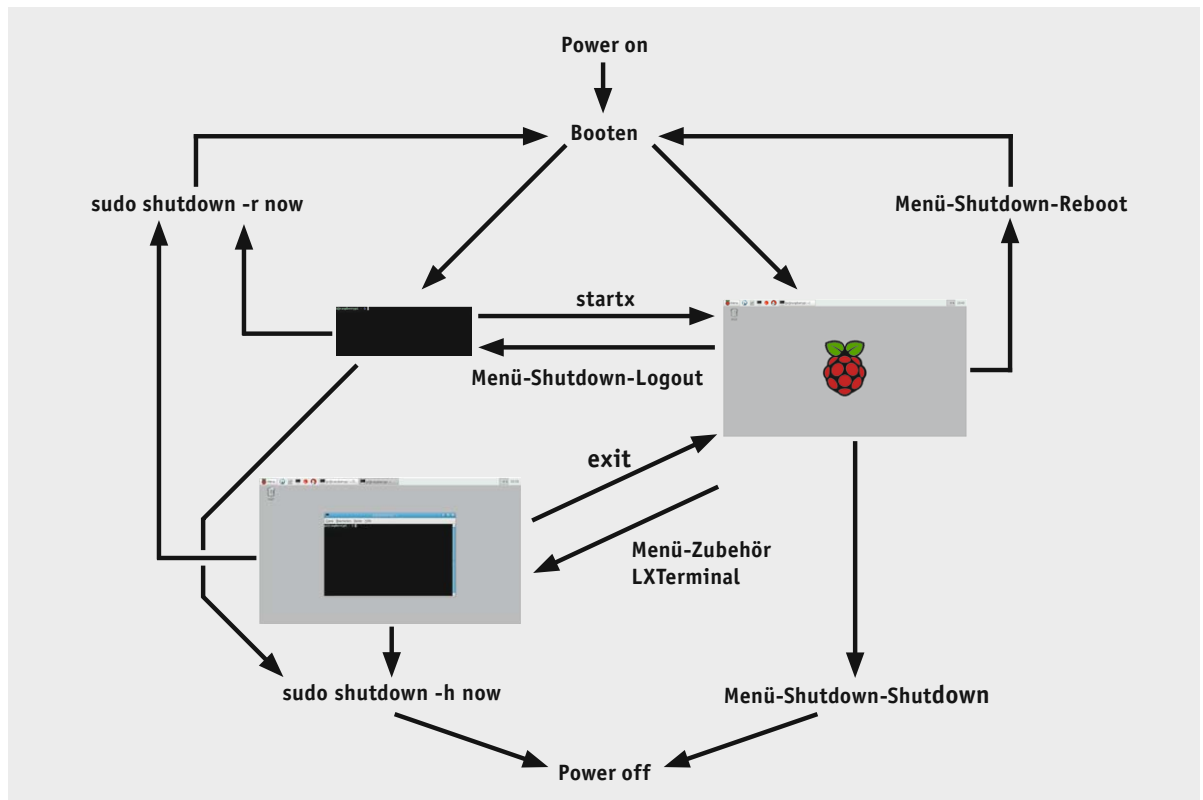
In der Desktop-Oberfläche ist die Bedienung sehr ähnlich wie in Windows. Beispielsweise kann man mit der Maus unter *Menü-Zubehör-Dateimanager* den Dateimanager von Raspbian aufrufen, mit dem man Dateien auflisten, umbenennen, verschieben, löschen usw. kann (Bild 6).

WLAN

Natürlich wird noch eine Online-Verbindung benötigt, die über ein LAN-Kabel hergestellt werden kann, aber praktischer mithilfe einer WLAN-Verbindung erfolgt. Zum Einrichten der WLAN-Verbindung wird in



Bild 8: Kommandozeile(nfenster) versus Desktop-Oberfläche



der Desktop-Oberfläche mit *Menü-Einstellungen-WIFI-Configuration* das WLAN-Konfigurationsprogramm aufgerufen. Dort wird zweimal Scan gewählt, um die vorhandenen WLANs aufzulisten. Nach einem Doppelklick auf das gewünschte WLAN, Eingabe des WLAN-Schlüssels (unter PSK) und Klicken von *Add* erfolgt die Verbindung mit dem WLAN.

Erst jetzt – nach erfolgter Internetverbindung – stellen sich das Systemdatum und die Systemuhrzeit automatisch im Hintergrund korrekt ein. (Es ist keine Realtime-Clock im Raspberry eingebaut.)

Es kann nicht schaden, an dieser Stelle das System durch Eingabe von zwei Anweisungen updaten zu lassen:

```
pi@raspberrypi ~ $ sudo apt-get update
```

```
pi@raspberrypi ~ $ sudo apt-get upgrade
```

Die erste Zeile bewirkt ein Update des Programmkatalogs. Der zweite Vorgang dauert sehr lange, aber danach ist das System mit allen installierten Programmpaketen auf dem aktuellen Stand. Diese beiden Anweisungen sollten vor jeder Installation eines neuen Programms und ansonsten in regelmäßigen Abständen erfolgen.

Browser

Durch Klicken des Globussymbols in der oberen Zeile wird der Browser aufgerufen, mit dem im Internet gesurft werden kann (Bild 7).

Kommandozeilenfenster

Über *Menü-Zubehör-LXTerminal* oder durch Klicken des kleinen schwarzen Fensters in der oberen Zeile kann man ein Kommandozeilenfenster öffnen.

In diesem Kommandozeilenfenster können, wie oben bereits für die Kommandozeilenebene beschrieben, Linux-Befehle eingegeben werden.

AbiWord installieren

Nachdem die Basisinstallation inklusive der Internetverbindung komplett ist, können weitere Programme installiert werden. Im Internet findet man eine riesige Auswahl kostenloser Programme für verschiedene Themen. Exemplarisch wird hier die Installation des leistungsfähigen Textverarbeitungsprogramms AbiWord durchgeführt. Vor der Installation eines neuen Programms sollten immer die installierten Programmpakete auf den aktuellsten Stand gebracht werden:

```
pi@raspberrypi ~ $ sudo apt-get update
```

```
pi@raspberrypi ~ $ sudo apt-get upgrade
```

Der Download und die Installation der meisten Programme erfolgt mit `sudo apt-get install xxx`, wobei xxx für das jeweilige Programmpaket steht:

```
pi@raspberrypi ~ $ sudo apt-get install abiword
```

AbiWord starten

Durch die Installation wurde automatisch unter *Menü-Office-AbiWord* ein Eintrag erstellt, mit dem das Textverarbeitungsprogramm AbiWord aufgerufen werden kann.

Zusatzinstallationen (Programmpakete)

Je nach gewünschter Verwendung des Raspberry Pi können nun weitere Programmpakete nachinstalliert werden. Dazu ist das System zunächst wieder auf den aktuellen Stand zu bringen:

```
pi@raspberrypi ~ $ sudo apt-get update
```

```
pi@raspberrypi ~ $ sudo apt-get upgrade
```

Dann kann mit `sudo apt-get install xxx` das gewünschte Programmpaket xxx installiert werden.

Beispiele für Programme:

Programme (Auswahl)	Beschreibung
gnnumeric	Tabellenkalkulationsprogramm
gimp	Grafikprogramm GIMP
libreoffice	Office-Paket LibreOffice (ähnlich wie Microsoft Office)
geany	Entwicklungsumgebung Geany (zum Programmieren)
scrot	Screenshot-Programm
cups	Druckprogramm
pacman	Pacman
gthumb	Bildverwaltung gThumb
lxmusic	Musikabspielprogramm



Um z. B. das Tabellenkalkulationsprogramm Gnumeric zu installieren, wird der folgende Befehl eingegeben:

```
pi@raspberrypi ~ $ sudo apt-get install gnumeric
```

Back-up

Wenn man mit der Installation bzw. Konfiguration fertig ist, ist es an der Zeit, mit Win32 Disk Imager [4] ein Back-up der SD-Karte auf dem PC zu erstellen. Falls irgendwann einmal etwas schiefgehen sollte, kann man mit Win32 Disk Imager die SD-Karte wiederherstellen. Ein derartiges Back-up sollte regelmäßig erfolgen.

Kommandozeile versus Desktop

In Bild 8 ist dargestellt, dass nach Anlegen der Spannung der Bootvorgang beginnt und je nach Einstellung im Konfigurationsmenü entweder zur Kommandozeile oder zur Desktop-Oberfläche verzweigt wird. Das Bild zeigt die Befehle, mit denen man jeweils zwischen Kommandozeile bzw. Kommandozeilenfenster und Desktop-Oberfläche hin- und herschalten kann. Man sollte wegen der Gefahr eines Datenverlusts niemals einfach die Spannung des Raspberry Pi ausschalten, sondern den Raspberry entweder in der grafischen Oberfläche oder mit dem Shutdown-Befehl herunterfahren. Ein Neustart ist ebenfalls über die grafische Oberfläche oder von der Kommandozeile mit `sudo shutdown -r now` möglich.

Ausblick

Im nächsten ELVJournal werden Programmierungsmöglichkeiten des Raspberry Pi beschrieben. Viele Abläufe lassen sich auf Kommandozeilenebene darstellen. In Bash-Skripten lassen sich komplette Routinen definieren. Mit unterschiedlichen Programmiersprachen wie beispielsweise Python lassen sich komplette Programme schreiben, und schließlich können grafische Programmoberflächen beispielsweise mit Tkinter erstellt werden. **ELV**



Weitere Infos:

- [1] www.raspberrypi.org/about
- [2] Unterstützte Hardware: elinux.org/RPi_VerifiedPeripherals
- [3] NOOBS, Raspbian: www.raspberrypi.org/downloads/
- [4] Win32 Disk Imager: <http://sourceforge.net/projects/win32diskimager>

- Deutsches Raspberry-Pi-Forum: www.forum-raspberrypi.de
- Englischsprachiges Raspberry-Pi-Forum: www.raspberrypi.org/forums

Empfohlene Produkte/Bauteile:	Best.-Nr.	Preis
Raspberry Pi 2 B, Starter-Set	CA-11 93 80	€ 89,95
Raspberry Pi 2 B, 1 GB	CA-11 93 85	€ 37,95
Edimax-USB-WLAN-Adapter	CA-11 18 84	€ 7,95
NOOBS-Betriebssystem für Raspberry Pi 2, auf microSD-Karte	CA-12 01 50	€ 14,95
Gehäuse für Raspberry Pi, schwarz	CA-11 89 87	€ 6,95
Gehäuse für Raspberry Pi, weiß	CA-11 78 51	€ 6,95
Gehäuse für Raspberry Pi, transparent	CA-11 81 37	€ 6,95
HDMI-zu-DVI-Adapterkabel	CA-11 70 78	€ 2,95
Verbindungskabel, 2x 20-polig, 30 cm	CA-11 78 52	€ 5,95
Verbindungskabel, 2x 20-polig, 25 cm	CA-11 97 41	€ 5,95
Netzteil (5 V/2 A)	CA-11 78 49	€ 7,95
Hama-Kartenleser „All in One“	CA-08 79 58	€ 8,95
Funk-Tastatur mit Touchpad	CA-11 66 75	€ 29,95

Alle Infos zu den Produkten/Bauteilen finden Sie im Web-Shop.
Preisstellung Juni 2015 – aktuelle Preise im Web-Shop

Linux-Zugriffsrechte

Wichtiger als bei Windows ist bei Linux das Konzept der Benutzer und Zugriffsrechte. Jede Datei und jedes Verzeichnis gehört einem bestimmten Benutzer (User). Dieser Benutzer ist der Besitzer (englisch: Owner) der Datei bzw. des Verzeichnisses. Jeder Benutzer gehört zu einer Gruppe. Alle anderen Benutzer außerhalb der Gruppe werden „Welt“ genannt. Zu jeder Linux-Datei gibt es die Angabe, ob es sich um ein Verzeichnis handelt oder nicht, welche Rechte der Besitzer der Datei bzw. des Verzeichnisses hat, welche Rechte die Mitglieder derselben Gruppe wie der Besitzer der Datei haben und welche Rechte alle anderen haben. Alle diese Informationen sind in zehn Zeichen zusammengefasst.

Beispiel: `-rwxr--r- datei.txt`

Die Datei hat den Namen `datei.txt`

Die erste Stelle, hier ein Bindestrich (-), gibt an, ob es sich um eine Datei (-) oder ein Verzeichnis (d) handelt.

An Position 2 bis 4 stehen die Rechte des Dateibesitzers – hier `rwx`. Der Besitzer darf lesen (`r=read`), schreiben (`w=write`) und ausführen (`x=execute`). Es folgen als Zeichen fünf, sechs und sieben die Rechte der Gruppenangehörigen. `r--` bedeutet, dass gelesen werden darf, aber Schreiben und Ausführen nicht erlaubt sind. Die nächsten Stellen `r--` stellen die Rechte aller anderen Benutzer dar. Hier also: nur Lesezugriff.

Beispiel: `drwxr-xr-x desktop`

Hier ist `desktop` der Name eines Verzeichnisses, in das alle wechseln dürfen (`x`), das aber nur vom Eigentümer gelöscht werden darf (`w`).

Die drei Buchstabengruppen `rwx` werden manchmal durch die Summe der Zweierpotenzen 4, 2, 1 dargestellt. Beispiel: Die Buchstabendarstellung `rwxr--r--` entspräche der Zahlendarstellung 744 ($4+2+1+4+0+0+4+0+0$). Die Buchstabendarstellung `rw-r--r--` entspricht 644 ($4+2+0+4+0+0+4+0+0$).

Durch das Vorstellen von `sudo` vor Linux-Befehle kann man sich temporär Superuser-Rechte, also alle Rechte, einräumen (soweit erlaubt). `Sudo` steht für „Superuser do“.



Aufsteller für 55-mm-Geräte HomeMatic® und FS20 flexibel steuern

Infos zum Bausatz

im ELV-Web-Shop

#1383

Nicht immer ist der Heizungsthermostat optimal an einer Zimmerwand platziert, nicht immer mag man die Statusanzeige an der entfernten Wand hängen haben, und nicht immer will man zum bequemen und übersichtlichen Multifunktions-Wandsender laufen. Außerdem ist bei manchen Anwendungen eher eine länger nutzbare Stromversorgung gewünscht. Genau hier setzt der neue Aufsteller für die immer zahlreicher werdenden 55-mm-Bedien- und Anzeigegeräte der Systeme FS20, MAX!, HomeMatic und HomeMatic IP an! Wir stellen den Praxishelfer ausführlich vor.

SmartHome noch praktischer

SmartHome-Technik heißt ja auch, dass wir es bequemer und individueller haben möchten, dass die Technik sich harmonisch in die Umgebung einpassen soll, statt wie ein Fremdkörper aufgesetzt zu werden.

Was tun, wenn sich partout kein passender Platz für einen an der Wand unterzubringenden Heizungsthermostaten findet? Die eine Wand ist vielleicht zu kalt, sodass immer zu stark geheizt wird, die andere soll eine Bilderreihe aufnehmen, aber kein technisches Gerät. Was tun, wenn Thermostat, Statusanzei-

ge oder Wandsender nicht zur eigenen Installationsreihe passen?

Diese und zahlreiche andere Überlegungen führten dazu, dass unsere Entwickler sich ein praktisches Accessoire ausgedacht haben – einen (Tisch-)Aufsteller für die immer zahlreicher werdenden, batteriebetriebenen Bedien- und Anzeigegeräte bzw. Sensoren, die eigentlich ihren Platz in 55-mm-Installationsrahmen finden sollen, ob im systemeigenen oder dem der im Haus verbauten Installationslinie.

Derartige Geräte findet man inzwischen in allen vier von eQ3/ELV produzierten Haustechnik-Serien. Die Aufstellung in [Tabelle 1](#) zeigt die derzeit hierfür infrage kommenden Geräte.

Die praktische Aufstellung etwa des Raumthermostaten da, wo tatsächlich die gewünschte Temperatur eingestellt werden soll, ist aber nicht alles, was der Aufsteller bietet. Er kann zusätzlich eine leistungsfähigere und damit länger nutzbare Spannungsversorgung für die eingesetzten Geräte bieten. Denn diese sind sehr kompakt und bieten damit nur Platz für die

Daten

Geräte-Kurzbezeichnung:	HMIP-DS55
Versorgungsspannung:	2x 1,5 V LR6/Mignon/AA
Stromaufnahme:	abhängig vom eingesetzten Gerät
Schutzart:	IP20
Temperaturbereich:	0–50 °C
Abmessungen (B x H x T):	79 x 90 x 67 mm
Gewicht:	145 g (inkl. Batterien)

Diese Geräte im 55-mm-Format können im Aufsteller betrieben werden

(Stand: Juni 2015)

Tabelle 1

Aus der FS20-Familie	FS20 S6A (6-Tasten-Wandsender) FS20 TC8 (Touchcontrol-Wandtaster)
Aus der HomeMatic-Familie	HM-Sen-MDIR-WM55 (Bewegungsmelder mit Taster) HM-TC-IT-WM (Wandthermostat) HM-Dis-WM55 (Statusanzeige) HM-PB-6-WM55 (6-Tasten-Wandsender) HM-PB-2-WM55 (2fach-Wandsender)
Aus der MAX!-Familie	BC-PB-2-WM (Eco-Taster) BC-TC-C-WM (Wandthermostat)
Aus der Homematic-IP-Familie	HMIP-WRC2 (2fach-Wandtaster) HMIP-WTH (Wandthermostat)

kleinen Micro-/AAA-Batterien. Diese ermöglichen zwar, je nach Gerät und Einsatzhäufigkeit, auch Betriebszeiten bis zu zwei Jahren, aber solche Geräte wie die mit OLED-Display oder einem integrierten Bewegungsmelder lassen die kleinen Batterien auch schon einmal nach einem Jahr an ihr Limit geraten. Deshalb wurde ein Batteriefach für zwei größere Mignon-Zellen (AA) in den Fuß des Aufstellers integriert. Neben der nun so bis zu dreifachen Batteriekapazität wirkt das schwere Batteriefach neben den weichen Kunststofffüßen auch stabilisierend für einen (rutsch-)sicheren Stand des Geräts.

So kann man sich also sein Bedien- und Anzeigergerät ganz bequem in Reichweite aufstellen und muss sich seltener um einen Batteriewechsel bemühen, was einen noch ökonomischeren Betrieb bedeutet.

Das Outfit des Aufstellers ist so neutral gehalten, dass sich das Gerät dezent an jedes Ambiente anpasst.

Aufmerksame Leser werden beim Betrachten der Gerätebilder bemerken, dass beim in den Aufsteller eingesetzten Gerät die bei den meisten Geräten auf der Rückseite befindliche Anlern-taste (und bei FS20-Geräten der IR-Port) nicht mehr zugänglich ist. Das ist aber insofern kein Problem, als dass man alle Geräte zuvor mit Micro-Batterien anlernen und konfigurieren kann. Die Einstellungen werden ja auch bei einem Batteriewechsel gespeichert, so kann man das Gerät danach problemlos sofort im Tischaufsteller wieder aktivieren und einsetzen. Zudem schützt der nun abgedeckte Anlern-taster auch vor neugierigen Kinder-fingern ...

Schaltung, Aufbau und Inbetriebnahme

Die Schaltung besteht lediglich aus der Verdrahtung der Batteriekontakte ([Bild 1](#)), [Bild 2](#) zeigt den Gesamtaufbau aller Teile in einer Explosionszeichnung. Dies impliziert den Aufbau des als Bausatz gelieferten Aufstellers tatsächlich als das, was er ist – einfach und schnell zu bewältigen. Für den Aufbau wird ein TORX-Schraubendreher der Größe T6 benötigt.

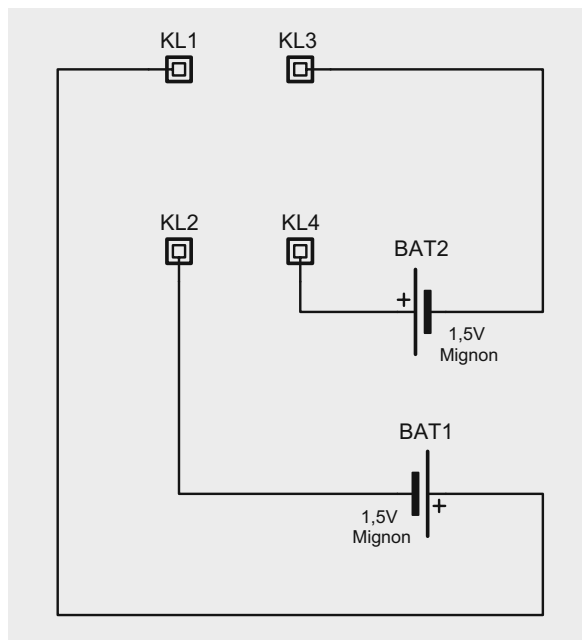


Bild 1: Der Schaltplan für die Batterieverdrahtung des Aufstellers

Beginnen wir dazu, nach der Kontrolle des vollständigen Lieferumfangs aller Teile, entsprechend [Bild 2](#), mit der Vorbereitung der Verbindungsleitungen zwischen den Batteriekontakten. Diese sind, wie in [Bild 3](#) zu sehen, auf die hier gezeigten Längen zu schneiden, abzuisolieren und zu verzinnen.

Jetzt ist der Montageeinsatz mittels sechs Schrauben 1,8 x 6 mm mit der Blende zu verschrauben ([Bild 4](#)), wobei hier strikt darauf zu achten ist, dass der Top-Pfeil nach oben, also auf die schmalere Seite der Blende ([Bild 5](#)), zeigt und der Montageeinsatz allseitig bündig im Rahmen der Blende liegt, bevor man die Schrauben einsetzt.

Bild 2: Alle Teile des Aufstellers in der Übersicht. Hier kann man auch die Montagepositionen und Zuordnung aller Teile sehen.

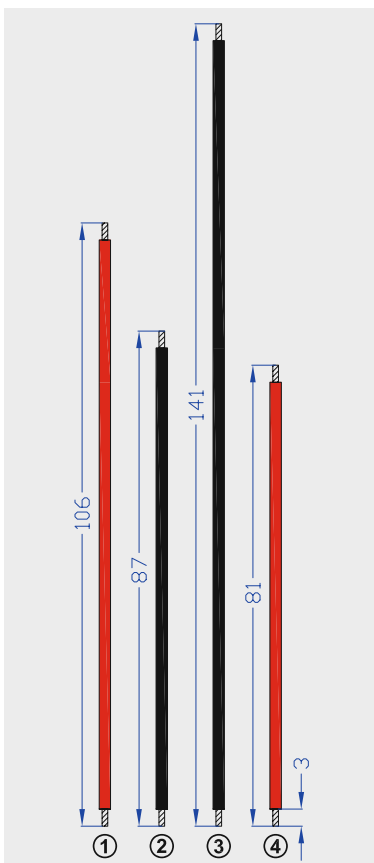
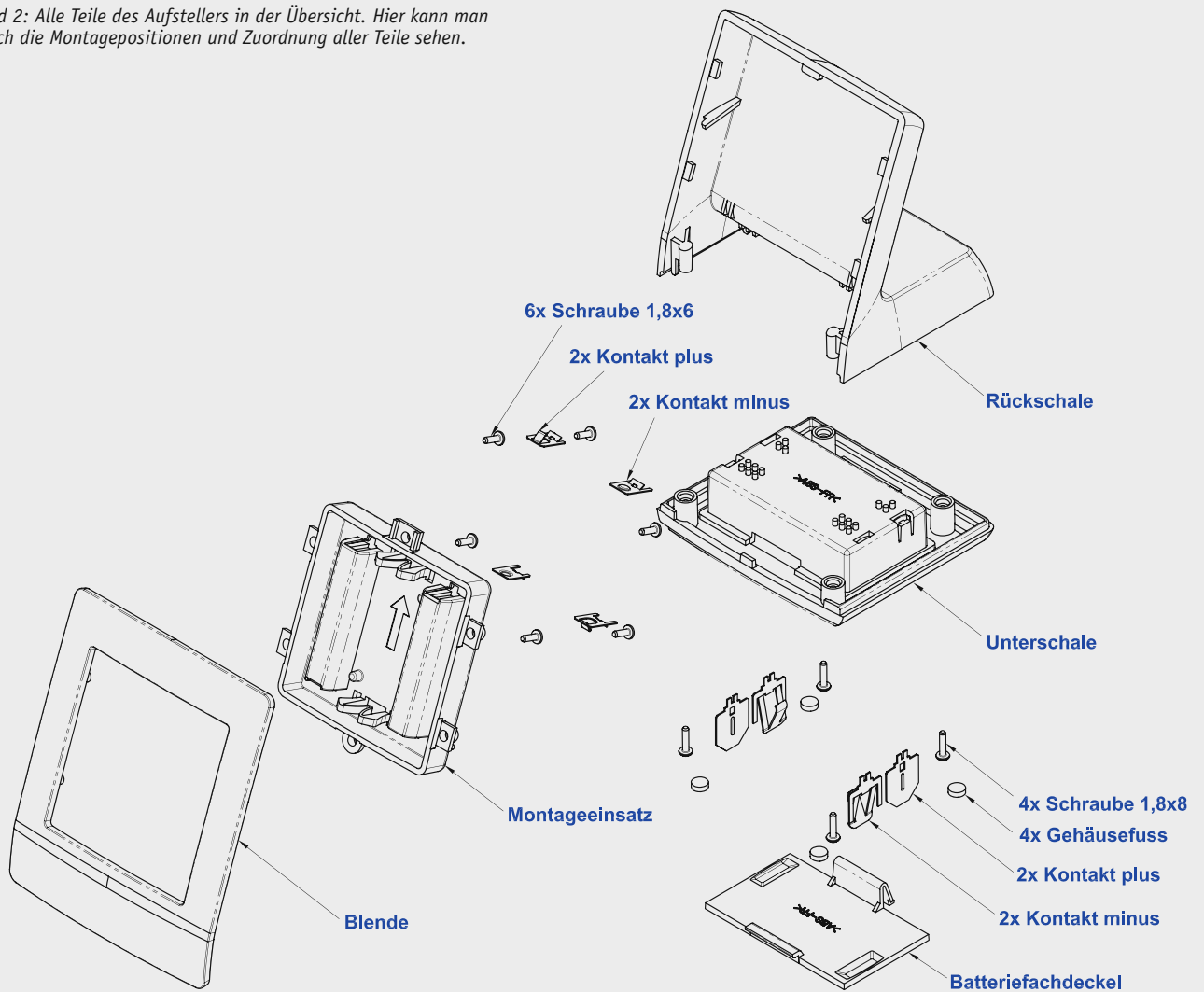


Bild 3: So sind die Batterieleitungen vorzubereiten.



Bild 4: Der in die Blende eingesetzte Montageeinsatz wird mit sechs Schrauben befestigt.

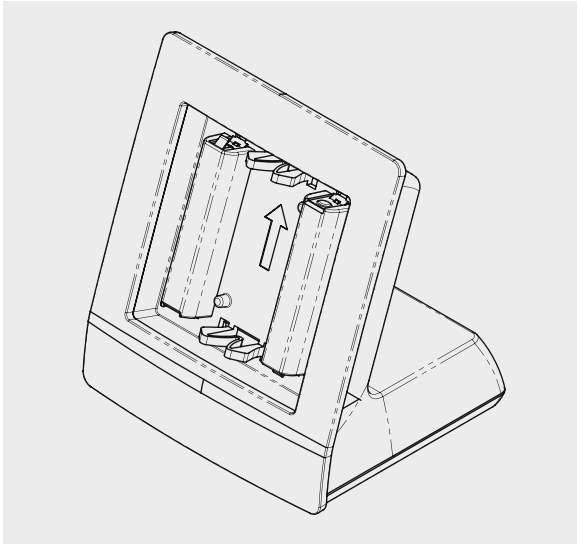


Bild 5: So erfolgt die Montage der Blende und des Montageeinsatzes. Der Pfeil im Montageeinsatz muss nach oben zeigen.



Bild 6: Das Bestücken der Batteriekontakte muss in der richtigen, hier gezeigten Zuordnung erfolgen.

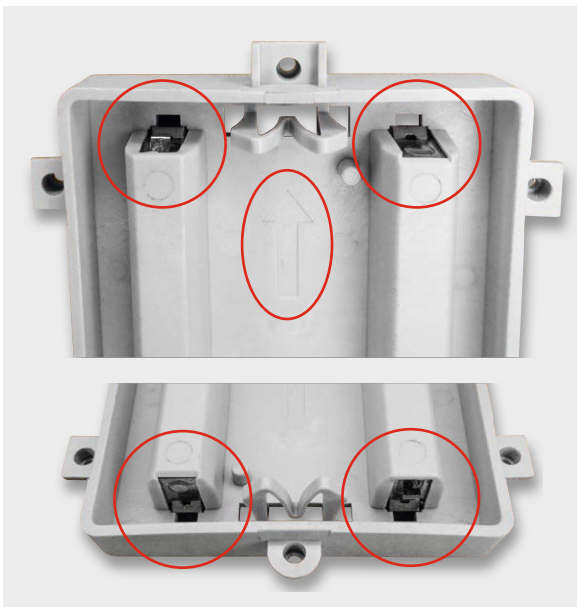


Bild 7: Auch das Bestücken der Kontakte im Montageeinsatz muss genau entsprechend Bild 3 und in der hier gezeigten Anordnung erfolgen, um eine funktionssichere Kontaktierung zum eingesetzten Gerät zu gewährleisten.

Dem folgt das seitenrichtige Einsetzen der Batteriekontakte in die Unterschale und den Montageeinsatz. Dabei ist unbedingt auf die richtige Lage der Kontakte zu achten, Bild 2, Bild 6 und Bild 7 geben hierzu eine Hilfestellung. Die Kontakte sind dabei jeweils bis zum Anschlag bzw. deutlichen Einrasten einzuschieben. Bei den kleineren Kontakten des Montageeinsatzes ist dabei besonders darauf zu achten, dass die aufgebogene Blechfahne des Kontaktes unterhalb der Platte einrastet, wie das Detailfoto in Bild 8 zeigt. Dazu benutzt man eine Spitzzange, mit der der Kontakt bis zum Anschlag eingeschoben wird. Nun folgt das Verdrahten der Batteriekontakte. Bild 9 zeigt die so eingesetzten und verdrahteten Batteriekontakte in der Gesamtansicht. Hier ist zu beachten, dass die Verbindungsleitungen, wie im Bild gezeigt, in den Haltenoppen zu fixieren sind.


Diese Fixierung ist auch eine praktische Hilfe für den Lötvorgang, da die Leitungsenden zuverlässig direkt an den Anschlussfahnen gehalten werden.

Nun erfolgt das Aufsetzen der Blende auf die Rückschale. Dabei setzt man entsprechend Bild 10 die Blende so an, dass die seitlichen Rastnasen der Rückschale etwas oberhalb der Schraubendome liegen, und schiebt dann nach dem Aufsetzen die Blende etwas nach oben. So rasten die Rastnasen hinter den Schraubendomen ein und halten die Blende.

Als nächster Schritt erfolgt die Montage der Rückschale auf die Unterschale. Die Rückschale mit der angesetzten Blende wird entsprechend Bild 11 seitenrichtig aufgesetzt und mit vier Schrauben 1,8 x 8 mm verschraubt. Dabei müssen die in Bild 12 markierten Haltenasen unten an der Blende hinter die ebenfalls gekennzeichneten Stege fassen. Es ist darauf zu achten, dass die Leitungen frei verlaufen und nirgendwo eingeklemmt werden.

Zuletzt klebt man die vier Standfüße in die vorgesehenen Aussparungen der Unterschale ein, legt zwei Batterien der Größe Mignon (AA) polrichtig in das Batteriefach ein und setzt das (an seine Partner angelegte) Gerät in den Aufsteller ein. Das Gerät muss dabei deutlich einrasten, um einen guten und betriebssicheren Batteriekontakt zu gewährleisten.

Ebenso einfach kann man das Gerät wieder herausnehmen, so kann man z. B. im Winter den Raumthermostaten hierin betreiben und im Sommer den 6-Tasten-Wandsender, um damit die Beschattung und ein Klimagerät fernzusteuern.

In Bild 13 ist eine Zusammenstellung verschiedener Geräte, eingesetzt in den fertig montierten Aufsteller, zu sehen. 

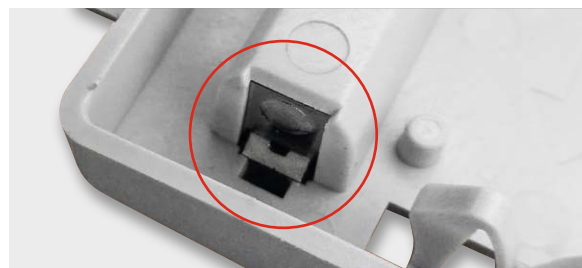


Bild 8: Hier ist die sauber eingerastete Feder des Batteriekontaktes zu sehen. Dies sichert den Kontakt gegen Herausschieben.



Bild 9: Die komplette Verdrahtung des Aufstellers. Die Leitungsnummern entsprechen denen in Bild 3. Wichtig ist die Fixierung der Leitungen in den Haltenoppen.

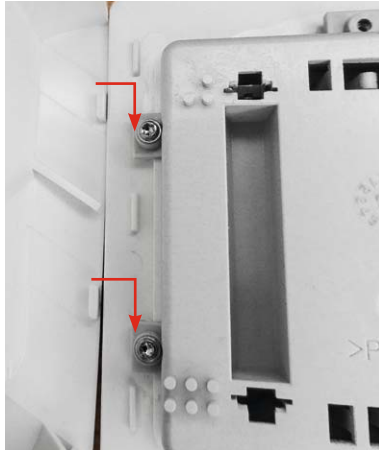
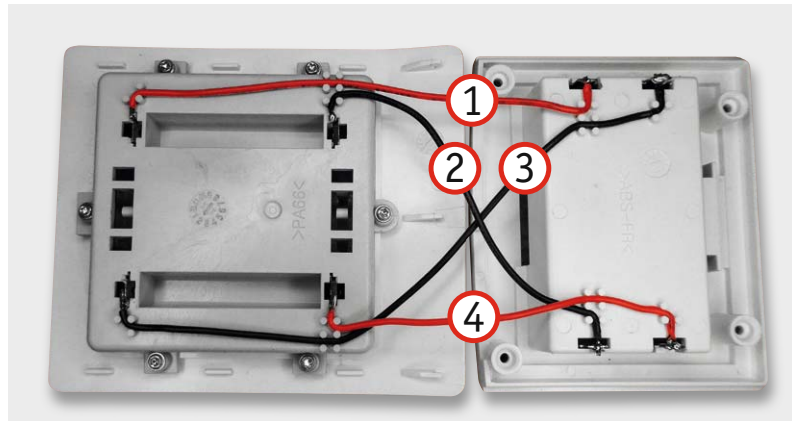


Bild 10: Das Aufsetzen der Blende auf die Rückschale muss so erfolgen, dass die Rastnasen hinter die Träger der Schraubendome fassen.

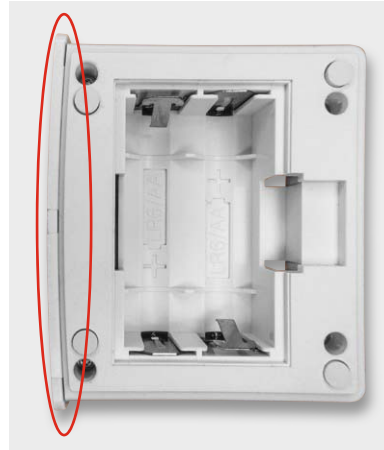


Bild 11: Das seitenrichtige Ansetzen erfolgt mit der abgerundeten Seite der Unterschale hin zur Frontblende. Hier sind auch die eingeklebten GummifüÙe zu sehen.

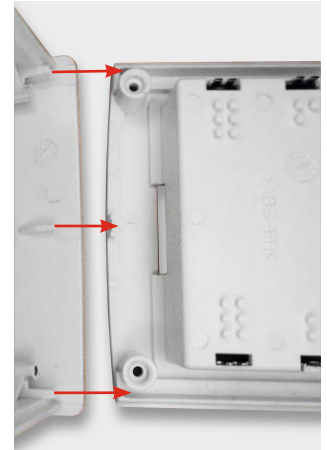


Bild 12: Die Rastnasen der Blende müssen sauber hinter die Stege in der Unterschale fassen.

Montagevideo



#1382

QR-Code scannen oder Webcode im Web-Shop eingeben

Stückliste

- 1 Blende
- 1 Montageeinsatz
- 1 Rückschale
- 1 Unterschale
- 1 Batteriefachdeckel
- 2 Batteriekontakte Minus
- 2 Batteriekontakte Plus
- 4 gewindeformende Schrauben, 1,8 x 8 mm, TORX T6
- 6 gewindeformende Schrauben, 1,8 x 6 mm, TORX T6
- 4 GehäusefüÙe, 5 x 1,6 mm, selbstklebend, weiß
- 19 cm flexible Leitung, ST1 x 0,22 mm², rot
- 23 cm flexible Leitung, ST1 x 0,22 mm², schwarz



Bild 13: Anwendungsbeispiele

Bauteil-Info: Power MOSFET IRF644

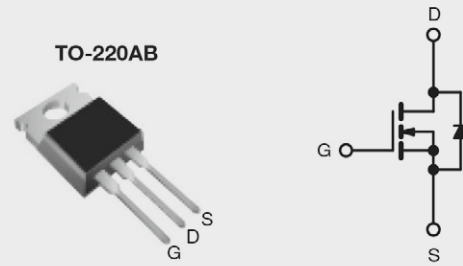
Der IRF644 ist ein universell einsetzbarer N-Channel-Power-MOSFET mit weitem Einsatzspannungsbereich, schnellen Schaltzeiten und geringem $R_{DS(on)}$. Die Unterbringung im robusten TO220-Gehäuse sichert eine hohe Verlustleistung und eine einfache Wärmeabführung.

Daten

Drain-Source-Spannung:	max. 250 V
Drainstrom:	max. 14 A, gepulst bis 56 A
$R_{DS(on)}$:	0,28 Ω
Verlustleistung:	max. 125 W
Gehäuse:	TO-220

Hersteller:

Vishay Siliconix
(<http://www.vishay.com>)



Bauteil-Info: 2-A-Step-down-Konverter TPS54227

Der universelle synchrone Step-down-Konverter ermöglicht den Aufbau eines leistungsfähigen Schaltreglers für einen weiten Ein- und Ausgangsspannungsbereich bei geringer und kostengünstiger Peripheriebeschaltung.

Hauptmerkmale:

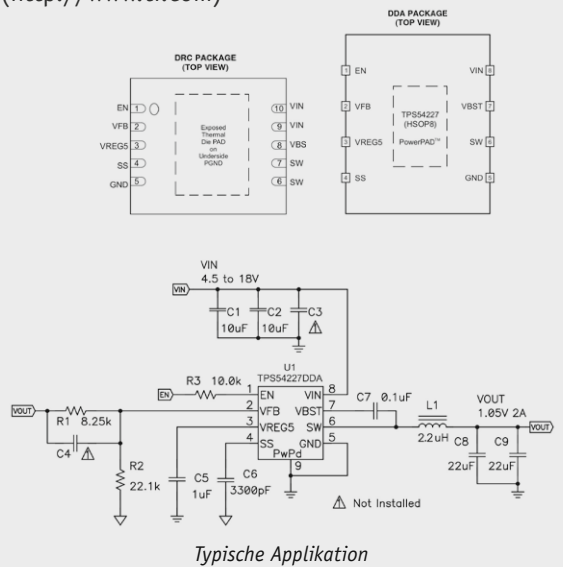
- Weiter Eingangsspannungsbereich
- Hocheffiziente, integrierte MOSFETs
- Sehr geringer Ruhestrom
- Programmierbarer Softstart

Daten

Eingangsspannung:	4,5–18 V
Ausgangsspannung, programmierbar:	0,76–7 V
Ausgangsstrom:	typ.: 2 A/max.: 3,3 A (siehe Datenblatt)
Ruhestrom (Shutdown):	5 μ A
Gehäuse:	8-Pin-DDA, 10-Pin-DRC

Hersteller:

Texas Instruments
(<http://www.ti.com>)



Bauteil-Info: 80-mW-Stereo-Kopfhörerverstärker MAX 4409

Der BICMOS-Kopfhörerverstärker ist als Direct-Drive-Verstärker ausgeführt, er benötigt so keine voluminösen Auskoppelkondensatoren, arbeitet an nur einer Betriebsspannung und ist damit für kompakte Designs prädestiniert. Durch eine hohe Gleichtaktunterdrückung werden Störungen bei der Nutzung des Verstärkers als Line-out-Ausgang eliminiert.

Hauptmerkmale:

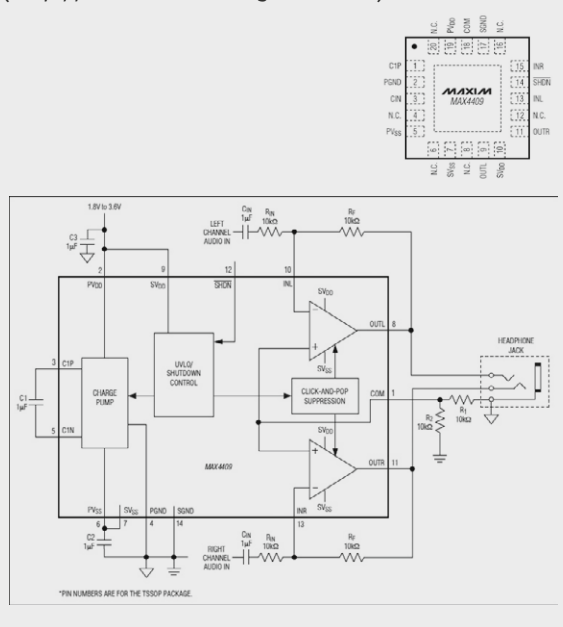
- Ausgangsleistung 80 mW je Kanal an 16 Ω
- Sehr geringer Klirrfaktor
- Sehr rauscharm
- Kurzschluss- und Überhitzungsschutz
- Integrierte Ein- und Ausschalt-Geräuschunterdrückung
- Sehr geringe Ruhestromaufnahme
- Kompakte Bauform im QFN20-Gehäuse

Daten

Betriebsspannung:	1,8–3,6 V, Single-Stromversorgung
Ruhestrom (Shutdown):	5 mA/6 μ A
Ausgangsleistung:	80 mW/Kanal, an 16 Ω
Klirrfaktor:	typ. 0,002 %
Gehäuse:	QFN 20, 4 x 4 x 0,8 mm

Hersteller:

MAXIM
(<http://www.maximintegrated.com>)





Bauteil-Info: Punkt-/Zeilen-LED-Treiber LM3916

Der Treiberschaltkreis ist ein schnell ansprechender, programmierbarer Dot-/Bar-Anzeigentreiber für LEDs, LCDs und Fluoreszenz-Anzeigen, der für VU-Anzeige-Anordnungen bis 70 dB und mit anderen Pegelindikatoren kaskadierbar ist.

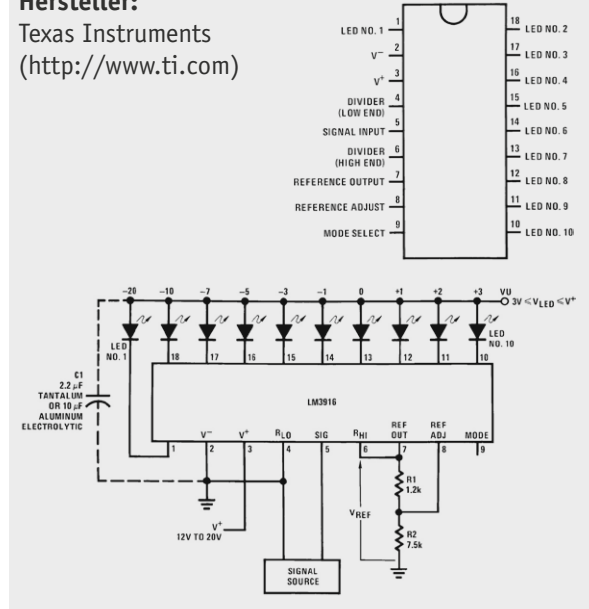
Hauptmerkmale:

- Weiter Anzeigebereich, kaskadierbar
- Anzeigerauswahl durch Anwender: Punkt-/Zeilenanzeige
- Treiberstrom programmierbar, keine Widerstände nötig
- Überspannungsschutz gegen zu hohe Eingangsspannungen
- Interne Referenzspannungserzeugung 1,2–12 V

Daten	Betriebsspannung:	3–25 V
	Treiberstrom, programmierbar:	1–30 mA
	Treiberanschlüsse je Chip:	10
	Gehäuse:	18-Pin-PDIP

Hersteller:

Texas Instruments
(<http://www.ti.com>)



Bauteil-Info: kapazitiver Bewegungssensor Ee102P

Der Ee102P verfügt über einen Sensorkanal, der nach einem digitalen Verfahren Kapazitäten und deren Änderungen am Sensoreingang bewertet. Er verfügt über einen internen Spannungsregler, dessen Ausgangsspannung auch extern nutzbar ist. Das Schaltverhalten ist programmierbar.

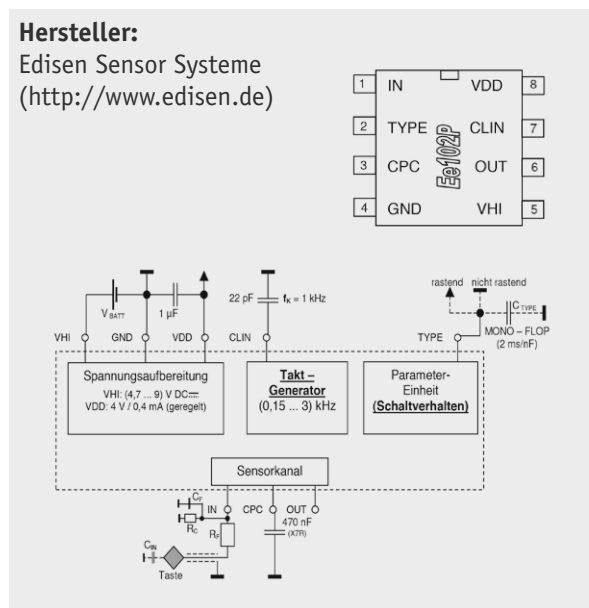
Hauptmerkmale:

- Dynamischer, kapazitiver Bewegungssensor
- Automatische Kalibrierung
- Sensorfläche bis 2 m absetzbar
- Ansprechempfindlichkeit einstellbar

Daten	Betriebsspannung:	3/4,7 bis 9 V, Datenblatt beachten
	Ausgangsstrom:	10 mA
	Ausgangsspannung VDD:	4 V
	Schaltcharakteristika:	rastend, nicht rastend, Monoflop
	Gehäuse:	S0-8

Hersteller:

Edisen Sensor Systeme
(<http://www.edisen.de>)



Bauteil-Info: Umgebungslicht-Sensor OPT3001

Der Lichtsensor misst die Stärke des einfallenden Lichts im Spektrum des menschlichen Sichtbereichs und wandelt die analogen Messdaten in digitale Daten, die über einen seriellen Bus ausgegeben werden.

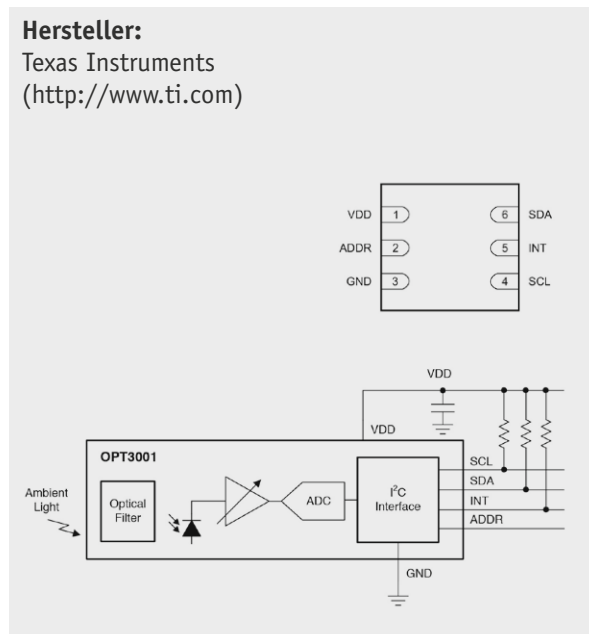
Hauptmerkmale:

- Lichtsensor mit integriertem IR-Filter
- IR-Unterdrückung 99 %, unter schwarzem Glas einsetzbar
- Automatische Kalibrierung
- Weiter Messbereich mit 0,01 Lux bis 83 kLux
- Dynamischer Regelbereich, automatische Verstärkungsregelung
- Programmierbar für Einzel- oder Dauermessung

Daten	Betriebsspannung:	1,6–3,6 V
	Betriebsstrom:	1,8 µA
	Messbereich:	0,01 Lux bis 83 kLux
	Ausgang:	I ² C, SMBus-kompatibel
	Gehäuse:	USON-6, 2 x 2 x 0,65 mm

Hersteller:

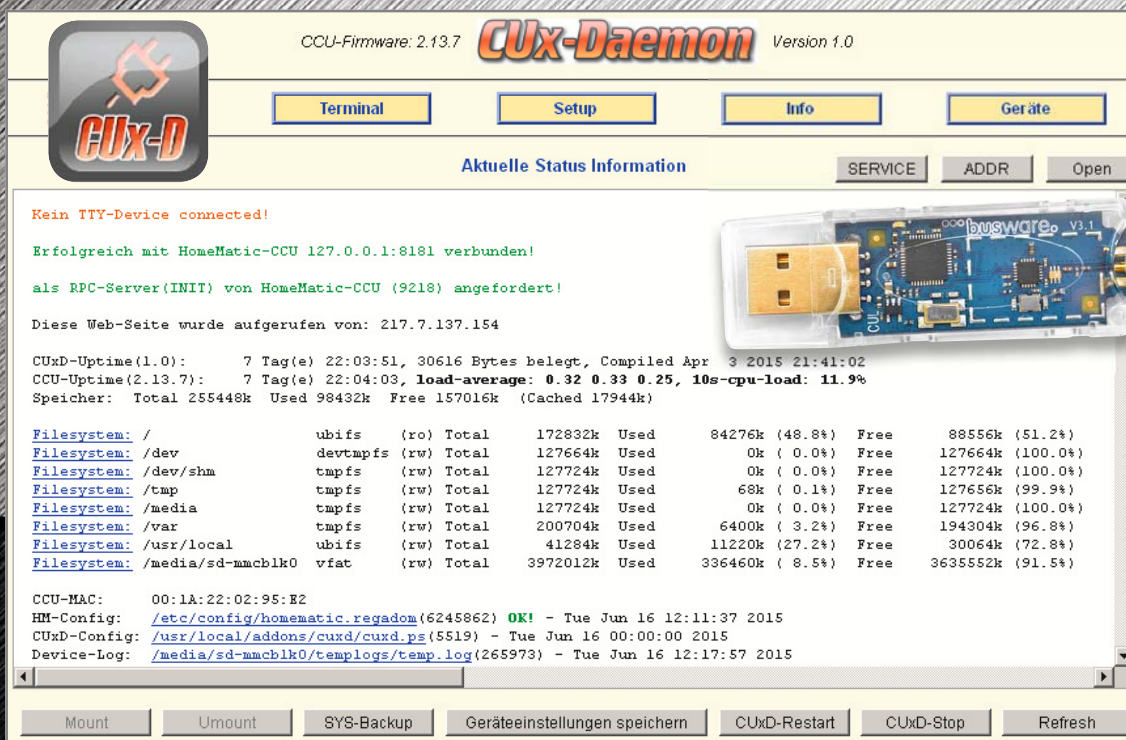
Texas Instruments
(<http://www.ti.com>)





CUxD – das Leatherman für die HomeMatic[®]-CCU

Teil 4



CUxD-Firmware: 2.13.7 **CUxDaemon** Version 1.0

Terminal Setup Info Geräte

Aktuelle Status Information SERVICE ADDR Open

Kein TTY-Device connected!

Erfolgreich mit HomeMatic-CCU 127.0.0.1:8181 verbunden!

als RPC-Server(INIT) von HomeMatic-CCU (9218) angefordert!


Diese Web-Seite wurde aufgerufen von: 217.7.137.154

CUxD-Uptime(1.0): 7 Tag(e) 22:03:51, 30616 Bytes belegt, Compiled Apr 3 2015 21:41:02
CCU-Uptime(2.13.7): 7 Tag(e) 22:04:03, load-average: 0.32 0.33 0.25, 10s-cpu-load: 11.9%
Speicher: Total 255448k Used 98432k Free 157016k (Cached 17944k)

Filesystem:		ubifs	(ro)	Total	Used		Free	
/	ubifs	(ro)	Total	172832k	Used	84276k (48.8%)	Free	88556k (51.2%)
/dev	devtmpfs	(rw)	Total	127664k	Used	0k (0.0%)	Free	127664k (100.0%)
/dev/shm	tmpfs	(rw)	Total	127724k	Used	0k (0.0%)	Free	127724k (100.0%)
/tmp	tmpfs	(rw)	Total	127724k	Used	68k (0.1%)	Free	127656k (99.9%)
/media	tmpfs	(rw)	Total	127724k	Used	0k (0.0%)	Free	127724k (100.0%)
/var	tmpfs	(rw)	Total	200704k	Used	6400k (3.2%)	Free	194304k (96.8%)
/usr/local	ubifs	(rw)	Total	41284k	Used	11220k (27.2%)	Free	30064k (72.8%)
/media/sd-mmcblk0	vfat	(rw)	Total	3972012k	Used	336460k (8.5%)	Free	3635552k (91.5%)

CCU-MAC: 00:1A:22:02:95:E2
HM-Config: /etc/config/homematic_regadam(6245862) OK! - Tue Jun 16 12:11:37 2015
CUxD-Config: /usr/local/addons/cuxd/cuxd.ps(5519) - Tue Jun 16 00:00:00 2015
Device-Log: /media/sd-mmcblk0/templogs/temp.log(265973) - Tue Jun 16 12:17:57 2015

Mount Umount SYS-Backup Geräteeinstellungen speichern CUxD-Restart CUxD-Stop Refresh



Nachdem wir in den vorangegangenen Ausgaben des ELVjournals das Multifunktions-Tool „CUxDaemon“ von HomeMatic ausführlich inklusive praktischer Anwendungen vorgestellt und dabei auch die verfügbare Logging-Funktion kurz angesprochen haben, wollen wir genau Letztere an dieser Stelle detaillierter vorstellen.



Daten-Logging mit CUxD und CUxD Highcharts

Mit CUxD und der Erweiterung CUxD-Highcharts stehen leistungsfähige Werkzeuge das Datenlogging zur Verfügung, die insbesondere bei der Erfassung langer Zeiträume ihre Stärken ausspielen.

Warum nicht die Bordmittel nutzen?

Die bereits in der WebUI der CCU2 enthaltene Diagramm-Funktion bietet aktuell lediglich die Möglichkeit Wetterdaten, Energiedaten und die Helligkeit von Bewegungsmeldern zu loggen. Zudem handelt es sich bei der Diagramm-Funktion um eine Kurzzeit-Logging-Funktion. Für die geloggten Daten werden aus Speicherplatz-Ersparnisgründen nach längeren Zeiträumen automatisch Mittelwerte gebildet. Somit ist es z. B. nach einem Jahr nicht mehr möglich, für einen bestimmten Tag die genaue Außentemperatur einzusehen.

Was macht CUxD Highcharts besser?

Die Kombination des CUxD und der Erweiterung CUxD Highcharts stellt gegenüber der in die CCU WebUI integrierten Diagramm-Funktion eine wesentlich umfangreichere Logging-Funktion bereit. Hiermit lassen sich nicht nur alle Komponenten, sondern auch, sofern gewünscht, Variablen loggen. Zudem sind bei der CUxD-Variante alle erfassten Daten auch nach Jahren noch lückenlos und detailliert einseh- und nachvollziehbar. Auch der Speicherbedarf ist geringer, da die Daten einfach im Textformat geschrieben werden.

Was wird benötigt?

Die erforderliche Zusatzsoftware (Addons) CUxD und CUxD Highcharts stehen unter [1] bzw. [2] und [3] bzw. [4] zum Download bereit.

Weiterhin wird eine microSD-Speicherkarte für die Speicherung der zu loggenden Daten benötigt. Bei einer von uns betriebenen Test-Zentrale loggen wir bereits seit Mai 2013 auf eine 4 GB-Speicherkarte, diese ist nach gut zwei Jahren erst zu 8 % belegt. Hier genügt also eine preiswerte „kleine“ Speicherkarte.

Die Installation

Auf die Installation der HomeMatic-Zusatzsoftware gehen wir in diesem Artikel aus Umfangsgründen nicht nochmals ein, da wir die Vorgehensweise bei der Installation bereits im Teil 1 der Serie zu CUxD [5] ausführlich beschrieben haben.

Die Einrichtung

Nach der Installation der Addons (CUxD und CUxD Highcharts) sind folgende Schritte zur Einrichtung der Logging-Funktion erforderlich.

1. Nachdem die microSD-Speicherkarte in die CCU2 eingesetzt wurde, muss diese zuerst einmalig initialisiert/formatiert werden. Dies kann direkt über die WebUI unter „Einstellungen“ > „Systemsteuerung“ > „Allgemeine Einstellungen“ > microSD-Karte „Initialisieren“ erfolgen (siehe Bild 1).
2. Um später einmal täglich die geloggten Daten automatisch von der CCU auf die Speicherkarte verschieben zu können, muss nun ein neues Verzeich-



Bild 1: Über diesen Dialog in der CCU WebUI erfolgt die Initialisierung der Speicherkarte.



nis auf der Speicherkarte erstellt werden. Dazu klickt man auf der CUXD-Startseite oben rechts auf den Button „SERVICE“ (siehe Bild 2).

3. Im CUXD-Servicebereich kann man nun mit dem folgenden Befehl unter „Shell command“ ein neues

Verzeichnis z. B. „logdata“ auf der Speicherkarte erstellen (Bild 3):

`mkdir -p /media/sd-mmcb1k0/logdata`

Nach dem Ausführen des Befehls bestätigt man mit „OK“ (Bild 4).

4. Nachdem das Verzeichnis angelegt ist, muss nun im CUXD-Setup das Logging aktiviert und der Verzeichnispfad zum Verschieben der Log-

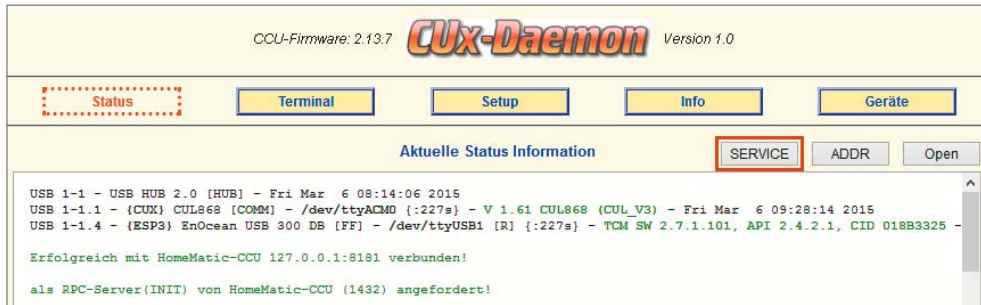


Bild 2: Über die CUXD-Startseite erfolgt via Servicebutton die Verzeichniserstellung auf der Speicherkarte.

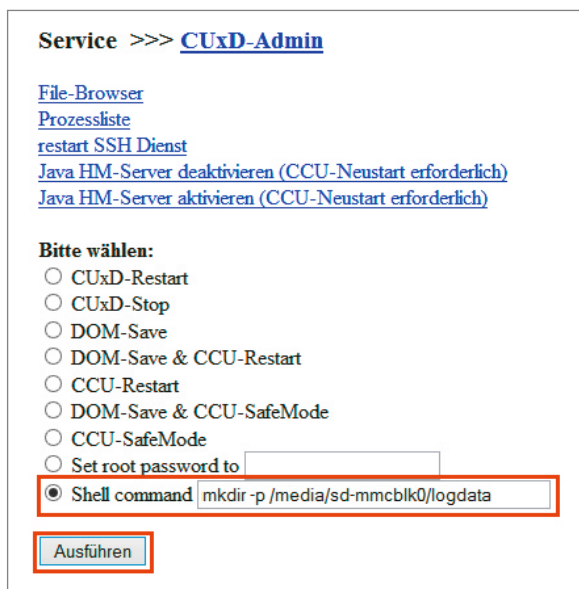


Bild 3: Per Shell command wird das Log-Verzeichnis auf der Speicherkarte erstellt.

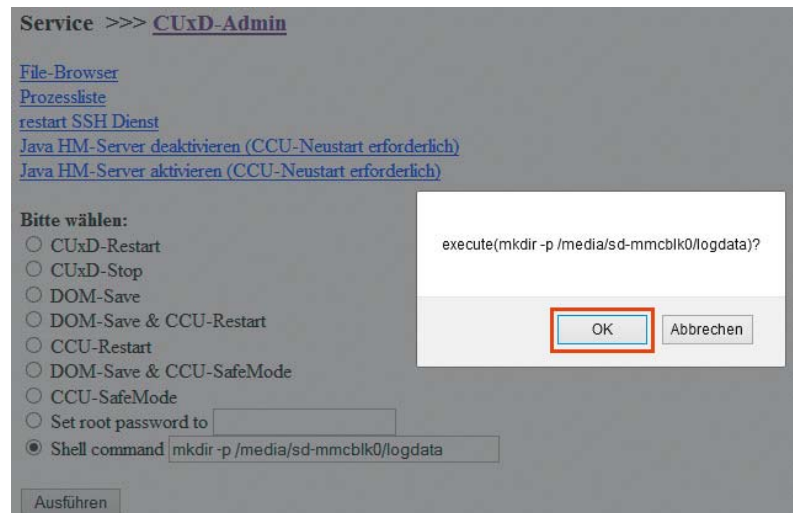


Bild 4: So erfolgt die Bestätigung der Verzeichniserstellung.

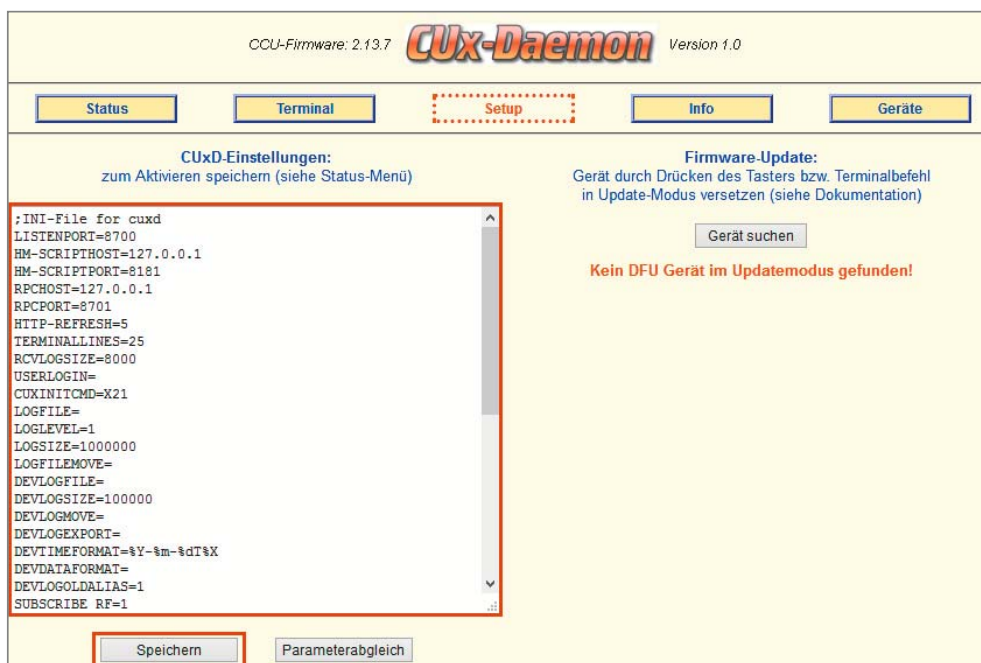


Bild 5: Die Seite des CUXD-Setups



Daten definiert werden. Hierzu wechselt man in der CUXD-Oberfläche auf den Punkt „Setup“ (Bild 5).

- Im linken Eingabefenster (siehe Bild 5) müssen nun einige CUXD-Parameter verändert bzw. eingefügt werden. Die wichtigsten Parameter sind in den folgenden Ausführungen beschrieben. Da die CUXD-Logging-Funktion allerdings sehr umfangreich ist und darüber hinaus zahlreiche weitere Parameter bietet, empfiehlt es sich, zu diesem Thema einen Blick in die ausführliche CUXD-Anleitung [6] unter dem Punkt „Daten-Logging“ zu werfen. Tabelle 1 zeigt die Parameternaufstellung. Links in der Tabelle sind alle für das Logging relevanten Parameter aufgelistet, rechts daneben finden wir die für unsere Beispiel-Konfiguration bereits angepassten Parameter (grün) und darunter eine kurze Erläuterung der Parameter.

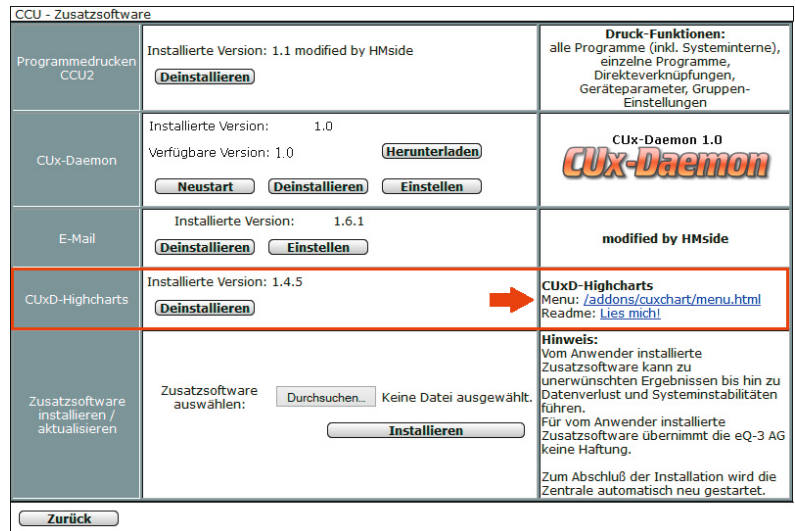


Bild 6: Die Installation der CUXD-Highcharts erfolgt wie bei jeder Zusatzsoftware über die WebUI: „Einstellungen > Systemsteuerung > Zusatzsoftware“.

Relevante Parameter	Erforderliche Anpassung
DEVLOGFILE=	DEVLOGFILE=/tmp/logging.log Erklärung: Mit dem DEVLOGFILE-Parameter wird definiert, wo die aktuellen Log-Daten gespeichert (/tmp) werden und wie die Datei heißen soll (z. B. logging.log). Hinweis: Diese Datei sollte nicht direkt auf die SD-Karte geschrieben werden!
DEVLOGSIZE=	DEVLOGSIZE=0 Erklärung: Über den Parameter DEVLOGSIZE kann die Maximalgröße des Logfiles in Bytes festgelegt werden, ab der sie automatisch gekürzt wird. Bei 0 wird die Datei nicht gekürzt.
DEVLOGMOVE=	DEVLOGMOVE=/media/sd-mmcblk0/logdata/ Erklärung: Da die Log-Daten aus Systemstabilitätsgründen direkt in das Verzeichnis „/tmp“ (RAM-DISK) der CCU geschrieben werden, müssen sie einmal täglich in das zuvor erstellte Verzeichnis „logdata“ auf der Speicherkarte verschoben werden.
SUBSCRIBE_RF=	SUBSCRIBE_RF=1 Erklärung: Mit dem Parameter SUBSCRIBE_RF wird das Logging für die HomeMatic-Funk-Komponenten aktiviert (=1) bzw. deaktiviert (=0).
SUBSCRIBE_WR=	SUBSCRIBE_WR=1 Erklärung: Mit dem Parameter SUBSCRIBE_WR wird das Logging für die HomeMatic-RS485-Wired-Komponenten aktiviert (=1) bzw. deaktiviert (=0).
LOGIT=	LOGIT=JEQ0140969 oder LOGIT=JEQ0140969:1 oder LOGIT=JEQ0140969:1 TEMPERATURE oder LOGIT=: oder LOGIT=: TEMPERATURE Mit dem Parameter LOGIT können Geräte, Kanäle und auch einzelne Datenpunkte definiert werden, von denen man Werte loggen möchte. Hinter dem Gleichheitszeichen steht dabei zuerst die Geräte-Seriennummer. Für jedes zu loggende Gerät wird eine eigene LOGIT-Zeile in das CUXD-Setup eingefügt. Die Geräte-Seriennummer kann man entweder direkt vom Barcode-Aufkleber am Gerät ablesen oder über die WebUI unter Einstellungen > Geräte einsehen. Möchte man von einem Gerät alle Kanäle mit allen Datenpunkten loggen reicht der Befehl: LOGIT=JEQ0140969 Möchte man einen bestimmten Kanal mit all seinen Datenpunkten loggen, wird an die Seriennummer ein Doppelpunkt gefolgt von dem gewünschten Kanal angehängt: LOGIT=JEQ0140969:1 Sofern man von einem Gerät lediglich einen bestimmten Datenpunkt loggen möchte, wird hinter dem Kanal mit einem Leerzeichen der entsprechende Datenpunkt angehängt: LOGIT=JEQ0140969:1 TEMPERATURE Ohne eine Seriennummer und einen Datenpunkt-Namen, sondern lediglich mit einem Doppelpunkt als Platzhalter für den Gerätenamen werden alle Datenpunkte von allen angemeldeten Geräten geloggt: LOGIT=: Um von allen Geräten lediglich bestimmte Datenpunkte zu loggen, kann hinter dem Doppelpunkt nach einem Leerzeichen der Datenpunkt-Name angegeben werden: LOGIT=: TEMPERATURE
Tipp: Weitere Informationen zu den Datenpunkten aller HomeMatic-Komponenten können dem PDF „HomeMatic Script Teil 4 CCU2 - Datenpunkte“ aus dem eQ-3 Downloadbereich entnommen werden [7].	

Tabelle 1

Konfigurationspunkt	Erklärung
Datenreihen	Unter Datenreihen können einzelne, mehrere, aber auch alle Datenpunkte ausgewählt werden, diese werden dann in der Grafischen Ansicht dargestellt.
Navigators	Mit dem Navigator kann ein einzelner Geräte-Datenpunkt über die rechts stehende Auswahl „anzeigen“ bzw. „nicht anzeigen“ in der Legende ein- bzw. ausgeblendet werden.
Von CCU laden	Hier kann der gewünschte Anzeige-Zeitraum gewählt werden (1/2/6/12 Stunden, 1/3/5 Tage, 1/2 Wochen, 1/3/6 Monate, 1 Jahr, unbegrenzt).
Theme	Es stehen sechs verschieden farbliche Designs für die Grafische Anzeige zu Verfügung.
Beschriftung y-Achse	Die y-Achse wird entweder nur links beschriftet oder wahlweise links und zusätzlich bei entsprechenden Datenpunkten rechts in % beschriftet.
Zoomstufe	Automatischer Zoom auf die letzten verfügbaren Daten.
Lade-Anzeige	Sofern auf „anzeigen“ eingestellt, werden die einzelnen Dateien beim Laden der Daten angezeigt.
Scrollbar	Ein- bzw. Ausblenden der Scrollbar in der Legende.
Aggregation	Dynamisch = Daten werden zusammengefasst und somit wird eine glatte Kurve erzeugt. Deaktiviert = keine Zusammenfassung von Daten, in der Kurve werden mehr Stufen (Peaks) angezeigt. Diese Einstellung hat nur bei größeren Anzeige-Zeiträumen eine Relevanz.
Legende	Auflistung und Auswahlmöglichkeit der Datenpunkte in der Grafischen Ansicht. Die Legende kann als separate Liste „links“ bzw. oben direkt „im Chart“ eingeblendet werden, aber auch ganz ausgeblendet werden.
Zoomen	Sofern das Zoomen „deaktiviert“ wird, kann man nicht mehr mit der Maus in einen bestimmten Zeitbereich hineinzoomen.

6. Nachdem alle Parameter im CUXD-Setup definiert sind, werden diese durch einen Klick auf „Speichern“ gesichert (siehe Bild 5). Hiermit ist das Logging aktiviert und es werden ab sofort Daten, je nach Gerätetyp bei einer Änderung oder zyklisch, mitgeschrieben.
7. Um sich nun die geloggtten Daten grafisch anzeigen zu lassen, gibt es drei Wege, die zum Ziel führen. Zu beachten ist, dass kurz nach der Einrichtung ggf. noch keine Daten grafisch dargestellt werden, da je nach Gerätetyp nur bei einer Änderung oder zyklisch (alle 2–3 Minuten) Daten erfasst werden. Zudem können nach einem längeren Logging-Zeitraum bzw. beim Loggen vieler Geräte eine ganze Menge Daten anfallen, wodurch das Laden der Daten beim Aufruf von CUXD Highcharts etwas Zeit in Anspruch nehmen wird. Die drei Wege zum CUXD-Highcharts-Menü:
 - 7.1 Über die WebUI unter „Einstellungen“ > „Systemsteuerung“ > „Zusatzsoftware“ > rechts beim Eintrag für CUXD Highcharts durch einen Klick auf den Menü-Link (siehe Bild 6), so gelangt man schließlich in das CUXD-Highcharts-Menü (Bild 7).
 - 7.2 Über die CUXD-Oberfläche unter „Info“ > „Device-Log“ > und einem anschließenden Klick auf „Chart“ (siehe Bild 8) wird direkt die Grafische Chart-Darstellung aufgerufen.

7.3 Aber auch durch direkte Eingabe der URL zum CUXD-Highcharts-Menü, welche man sich für eine Schnellanwahl auch als Favorit im Browser abspeichern kann (siehe Bild 7):
<http://CCU-IP-Adresse/addons/cuxchart/menu.html>

8. Das unter Punkt 7.1 und 7.3 beschriebene Aufrufen des CUXD-Highcharts-Menüs (Bild 7) bietet eine komfortable Möglichkeit, die Chart-Anzeige nach Belieben zu konfigurieren. Dabei stehen die in Tabelle 2 beschriebenen Konfigurationsmöglichkeiten zur Verfügung.
9. Das Bild 9 zeigt ein Chart-Beispiel. Oben links wird die Anzahl der geladenen Datenpunkte und Werte angezeigt, gleich darunter ist die Legende mit den Datenpunkten zu sehen. In der Legende können durch einfaches Anklicken ein oder mehrere Datenpunkte zur Ansicht ausgewählt werden. Über dem Chart kann zudem ein Bereich (1 Stunde, 1 Tag, 1 Woche, 1 Monat, 1 Jahr) ausgewählt werden, rechts daneben ist der geladene Zeitraum zu sehen. Über einen Klick auf das Symbol rechts oben in der Ecke hat man die Möglichkeit, einen Chart auszudrucken, oder als Bild bzw. PDF zu exportieren. Unter dem Chart kann man die Zeitachse mittels der links und rechts eingeblendeten Schieberegler verändern. Direkt im Chart hat man die Möglichkeit, mit gedrückter Maustaste einen Rahmen zu ziehen, um weiter in einen Zeitbereich hineinzuzoomen. Zudem kann man mit der Maus über Kurven fahren, um sich Detail-Informationen anzeigen zu lassen.

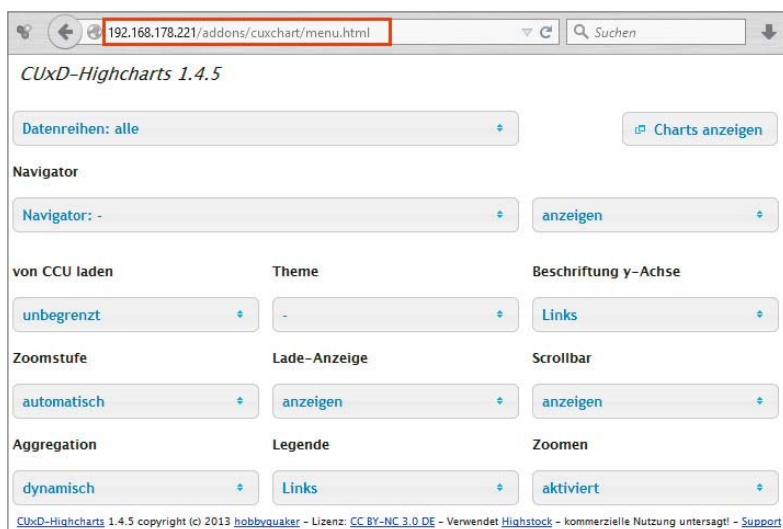


Bild 7: Der Direktaufruf des CUXD-Highcharts-Menüs über die Browser-Adresszeile

Aufgrund des großen Funktionsumfangs und der Komplexität kann ELV zu der gezeigten Zusatzsoftware leider keinen Support übernehmen. Bei allen Fragen zu CUXD bzw. CUXD Highcharts steht allerdings das HomeMatic-Forum zur Verfügung, welches durch viele erfahrene User und die Entwickler selbst betreut wird und somit als Support-Plattform dient. **ELV**



CCU-Firmware: 2.13.7 **CUX-Daemon** Version 1.0

Status Terminal Setup **Info** Geräte

Device-Log: /tmp/logging.log(186)
 Period: 168 Range: 30 Legend: Grouping: Chart

```

2015-03-08T16:27:40 KEQ0221417:2.FREQUENCY 49.960000
2015-03-08T16:27:48 KEQ0221417:2.BOOT 1
2015-03-08T16:27:48 KEQ0221417:2.ENERGY_COUNTER 15003.100000
2015-03-08T16:27:48 KEQ0221417:2.POWER 4.630000
2015-03-08T16:27:48 KEQ0221417:2.CURRENT 59.000000
2015-03-08T16:27:48 KEQ0221417:2.VOLTAGE 240.200000
2015-03-08T16:27:48 KEQ0221417:2.FREQUENCY 49.970000
2015-03-08T16:27:51 KEQ0221417:2.BOOT 1
2015-03-08T16:27:51 KEQ0221417:2.ENERGY_COUNTER 15003.100000
2015-03-08T16:27:51 KEQ0221417:2.POWER 4.670000
2015-03-08T16:27:51 KEQ0221417:2.CURRENT 56.000000
2015-03-08T16:27:51 KEQ0221417:2.VOLTAGE 240.300000
2015-03-08T16:27:51 KEQ0221417:2.FREQUENCY 49.970000
2015-03-08T16:27:56 KEQ0221417:2.BOOT 1
2015-03-08T16:27:56 KEQ0221417:2.ENERGY_COUNTER 15003.200000
2015-03-08T16:27:56 KEQ0221417:2.POWER 146.370000
2015-03-08T16:27:56 KEQ0221417:2.CURRENT 2846.000000
2015-03-08T16:27:56 KEQ0221417:2.VOLTAGE 240.100000
2015-03-08T16:27:56 KEQ0221417:2.FREQUENCY 49.960000
2015-03-08T16:28:04 KEQ0221417:2.BOOT 1
2015-03-08T16:28:04 KEQ0221417:2.ENERGY_COUNTER 15003.600000
2015-03-08T16:28:04 KEQ0221417:2.POWER 4.650000
2015-03-08T16:28:04 KEQ0221417:2.CURRENT 57.000000
2015-03-08T16:28:04 KEQ0221417:2.VOLTAGE 240.100000
2015-03-08T16:28:04 KEQ0221417:2.FREQUENCY 49.960000
  
```

CUXD Syslog Full Syslog Kernel-Log Terminal-Log **Device-Log**

Bild 8: Der Chart-Aufruf über CUXD: „Info > Device-Log > Chart“



Bild 9: Die grafische Chart-Ansicht mit einem Logging-Beispiel



Weitere Infos:

Download CUXD:

[1] <http://www.homematic-inside.de/software/cuxdaemon>

[2] Alternative <http://homematic-forum.de/forum/viewtopic.php?f=37&t=15298>

Download CUXD-Highcharts:

[3] <http://www.homematic-inside.de/software/cuxd-highcharts>

[4] Alternative <https://github.com/hobbyquaker/CUXD-Highcharts>

[5] ELV-Webcode: #5008

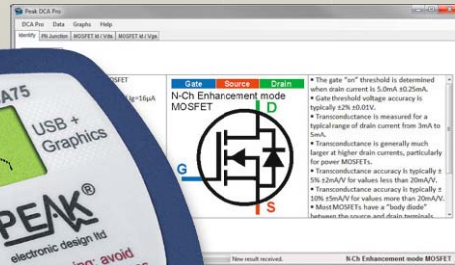
[6] www.cuxd.de

[7] http://www.eq-3.de/Downloads/Software/HM-CCU2-Firmware_Updates/Tutorials/hm_devices_Endkunden.pdf



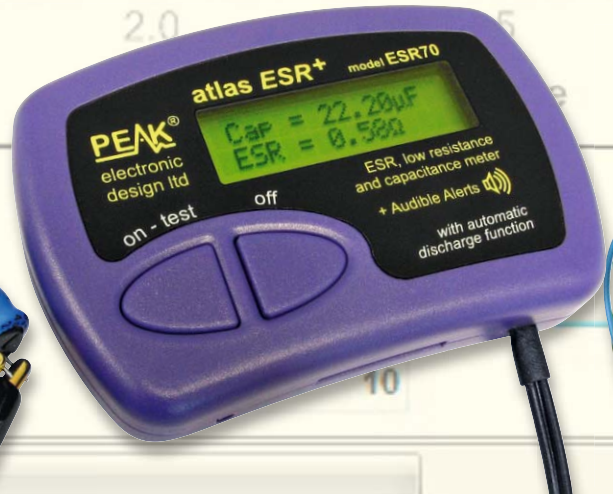
Peak-Atlas-Messgeräte

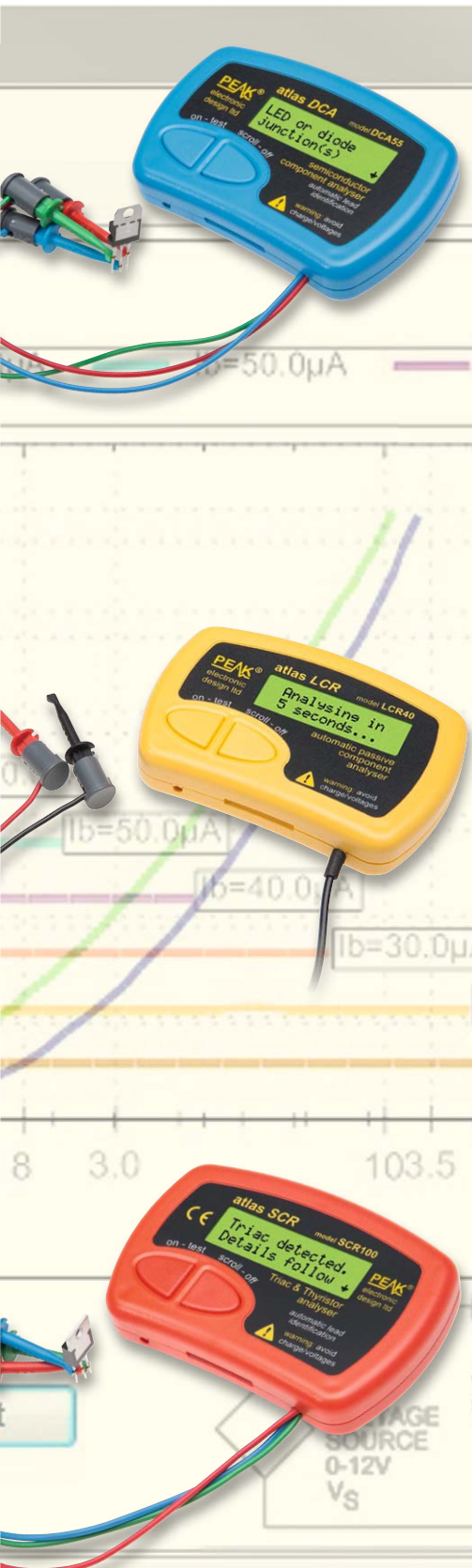
Bauteile-Analyse kompakt und intelligent



...sine...
...-Wire
...cable
...terminator ID
...number 12
...
Connection
details follow
Term▶12345678
Atlas▶12345678

Das britische Unternehmen Peak Electronic Design Ltd. stellt unter dem Familiennamen Atlas eine Reihe sehr innovativer und nützlicher Elektronik-Messgeräte her. Alle Peak-Atlas-Messgeräte haben gemeinsam, dass sie sehr klein und einfach zu bedienen sind sowie neben charakteristischen Werten elektronischer Bauteile auch deren Pinbelegung anzeigen.





Bedienung

Das zu testende elektronische Bauteil wird mit zwei bzw. drei Anschlussklemmen angeschlossen. Die Anschlussklemmen können beliebig an die Pins des Bauteils angeschlossen werden. Bei Bauteilen mit zwei Anschlüssen können zwei beliebige Anschlussklemmen benutzt werden. Auf einfachen Tastendruck erfolgt die Analyse des angeschlossenen Bauteils, und auf einem kleinen, übersichtlichen Display wird angezeigt, was für ein Bauteil ermittelt wurde, wie die Pinzuordnung ist und welche Werte die wichtigsten Parameter haben. Gleichzeitig erfolgt ein Funktionstest, sodass die Funktionsfähigkeit eines Bauteils sichergestellt werden kann.

Die schnelle und unkomplizierte Analyse mit einem Peak-Atlas-Tester erspart in vielen Fällen den Blick in das Datenblatt, weil die Pinbelegung und die wichtigsten Parameter zuverlässig und schnell angezeigt werden. Auch wenn die Typenbezeichnung auf einem Bauteil nicht erkennbar ist, leisten die Geräte sehr gute Dienste, da der Typ des Bauteils, die Parameter und die Pinbelegung angezeigt werden.

Warum Peak-Messgeräte?

Jeder Peak-Atlas-Tester bietet die folgenden Vorteile:

- Schnelltest von Bauteilen bzw. Kabeln
- Erkennung des angeschlossenen Bauteils
- Ermittlung der wichtigsten Bauteilwerte
- Darstellung der Pinbelegung
- Auto-Power-off

Die Peak-Atlas-Messgeräte machen in sehr vielen Fällen den Blick in das Datenblatt, die Verwendung eines Oszilloskops oder andere aufwendige Messungen an Bauteilen überflüssig.

Jedem Atlas-Tester liegt eine sehr gute (deutschsprachige) Anleitung mit Erläuterungen der Hintergründe sowie ausführlicher Darstellung der messbaren Bauteilwerte bei. Die Anleitungen lassen sich auch von der Herstellerseite [1] herunterladen. Jeder Tester hat eine automatische Stromabschaltung, und es gibt maßgeschneiderte Koffer bzw. Taschen für den Transport. Das Beste: Die Peak-Atlas-Tester kosten weit weniger, als sie wert sind!

Übersicht

Jeder Peak-Atlas-Tester ist für spezielle Messungen optimiert. Der Netzwerkkabel-Tester IT UTP05 stellt eine Sonderrolle dar, weil mit ihm Netzwerkkabel analysiert werden, während alle anderen Atlas-Tester zwei- bzw. dreipolige elektronische Bauteile analysieren. [Tabelle 1](#) zeigt die Schwerpunkte der einzelnen Tester. Eine detaillierte Vergleichstabelle findet man auf der Herstellerseite [1].

Zunächst wird der Komponententester DCA vorgestellt, der ein wahres Wundergerät für die Analyse einer Vielzahl elektronischer Bauteile ist und über die Möglichkeiten gängiger Multimeter (Messung von Spannungen, Strömen, Widerständen, Kondensatoren, Spulen) hinaus geht.

Die Messung des Ersatzwiderstandes von Kondensatoren (ESR) und die Analyse von Thyristoren, Triacs, Zenerdioden und Netzwerkkabeln wird weiter unten beschrieben.

Einsatzgebiete der Peak-Atlas-Messgeräte
Peak-Atlas-Gerät

	LCR	ESR	DCA	SCR	ZEN	IT UTP
Spulen L	✓					
Kondensatoren C	✓	✓ (> 1 μ F)				
Widerstände R	✓					
Transistoren (auch Darlington)			✓			
MOSFETs			✓			
Dioden			✓		✓	
LEDs			✓		✓	
Triacs, Thyristoren			✓ (bis 10 mA)	✓		
Zener-Dioden			(DCA75 bis 11 V)		✓	
Spannungsregler			DCA75			
Netzwerkkabel						✓

Tabelle 1



Bild 1: Halbleitertester DCA55

Halbleitertester Atlas DCA55

Der Halbleiter-Analysator Atlas DCA55 (Bild 1) sollte in keiner Elektronikwerkstatt fehlen!

Mit ihm lassen sich auf sehr benutzerfreundliche Weise elektronische Komponenten erkennen und prüfen und deren Pinbelegung und die wichtigsten Parameter anzeigen.

Folgende Komponenten werden vom DCA55 erkannt:

- Bipolare Transistoren
- Darlington-Transistoren
- (MOS)FETs
- Kleinleistungs-Thyristoren und -Triacs
- Dioden und Dioden-Netzwerke
- LEDs
- Zweifarbige LEDs (mit zwei oder drei Anschlüssen)

Der Bauteiltyp wird nach Anschluss an die Messklemmen (in beliebiger Reihenfolge) erkannt und angezeigt.

Außer der Pinbelegung wird je nach Bauteil z. B. die Vorwärtsspannung bzw. bei Transistoren der Verstärkungsfaktor usw. angezeigt. Bild 2 zeigt die Anzeige nach Ermittlung eines funktionsfähigen NPN-Silizium-Transistors mit einem Verstärkungsfaktor h_{FE} von 117. Am roten Messkabel wurde die Basis ermittelt, am grünen Kabel der Emitter und am blauen Kabel der Kollektor des Transistors. Bei einer Diode erhält man in Bruchteilen von Sekunden die gemessene Vorwärtsspannung und die Pinbelegung (Anode/Katode). Bei einer Vorwärtsspannung, die 1,5 V überschreitet, wird von einer LED ausgegangen.

Das Prinzip eines derartigen Testers kann man unter [2] lesen.

Halbleitertester Atlas DCA75

Der Halbleiterkomponenten-Analysator Atlas DCA75 (Bild 3, auch DCA Pro genannt) hat alle Funktionen, die der DCA55 hat. Darüber hinaus erfolgt die Darstellung der Bauteile auf einem kleinen grafischen Display (Bild 4), es können bei Anschluss eines PCs umfangreiche grafische Darstellungen (Bauteile-

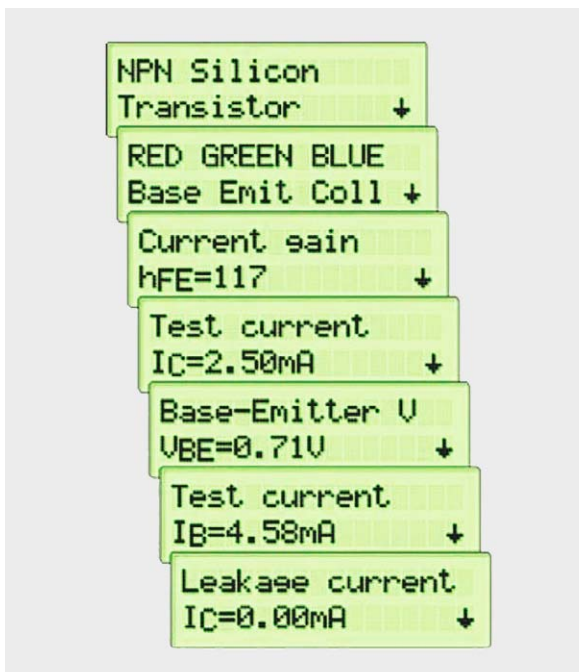


Bild 2: Anzeige Halbleitertester DCA55



infos, Kennlinien) abgerufen werden (Bild 5), und die Möglichkeiten der Komponententestung gehen etwas über die des DCA55 hinaus. Mit dem DCA75 können auch Zener-Dioden (Z-Dioden) bis 11 V und Spannungsregler analysiert werden. Eine Gegenüberstellung der Möglichkeiten zeigt Bild 6. Detaillierte Beispiele kann man auf der Herstellerseite [1] sehen.

Der DCA75 erhielt im Lesertest im ELVjournal 1/2015 übrigens Bestnoten [3].

LCR-Tester Atlas LCR40

Der Peak Atlas LCR40 (Bild 7) ist ein komfortables Messgerät zum Analysieren passiver elektronischer Bauteile.

Analysiert werden:

- Widerstände (R, Resistor): 1 Ω bis 2 MΩ
- Kondensatoren (C, Capacitor): 0,5 pF bis 10.000 μF
- Spulen (L, Inductor): 1 μH bis 10 H

Nach einem DCA ist ein Atlas LCR das zweitwichtigste Atlas-Gerät.



Bild 3: Halbleitertester DCA75

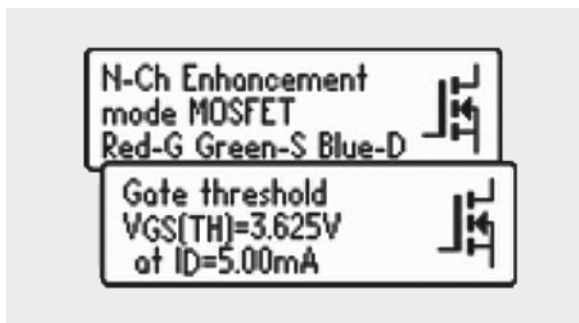


Bild 4: Anzeige Halbleitertester

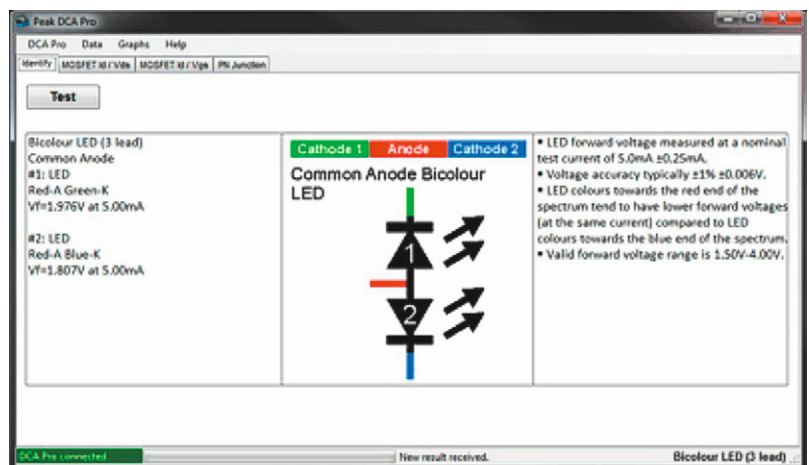


Bild 5: PC-Darstellung

Atlas DCA (DCA55) and DCA Pro (DCA75) Comparison		
Feature	Atlas DCA	Atlas DCA Pro
Display type	16 x 2 Alphanumeric	122 x 32 Graphic
Communications	-	USB (Win USB built-in driver)
Power supply	1 x GP23 12V battery	1 x AAA and USB power
Curve Tracing (on PC)	-	Yes
Test Signals Range (typ)	+/-5V, +/-5mA	+/-12V, +/-12mA
Test Signal Resolution	10 bits	12 bits
Voltage measurement resolution	20mV	3mV
Diode / LED support	Yes	Yes
Transistor support	Yes	Yes
MOSFET support	Yes	Yes
IGBT support	-	Yes
JFET support	Yes	Yes
Zener diode analysis	-	Yes
Voltage regulator analysis	-	Yes
JFET pinch-off measurement	-	Yes
JFET on-threshold measurement	-	Yes
JFET transconductance	-	Yes
Depletion mode threshold measurement	-	Yes
Saturation voltage measurement	-	Yes
Leakage current measurement	Yes	Yes
Online upgradeable firmware	-	Yes
Online upgradeable PC software	N/A	Yes
Sounder	-	Yes (with mute on/off)

Bild 6: Vergleich DCA55 und DCA75



Bild 7: LCR40



Bild 8: LCR45

LCR-Tester Atlas LCR45

Der Peak Atlas LCR45 (Bild 8) stellt eine Weiterentwicklung des LCR40 dar, der alle Möglichkeiten des LCR40 und darüber hinaus weitere Messmöglichkeiten bzw. eine höhere Genauigkeit bei der Messung passiver elektronischer Komponenten bietet.

Analysiert werden:

- Widerstände (R, Resistor): 0,2 Ω bis 2 M Ω
- Kondensatoren (C, Capacitor): 0,2 pF bis 10.000 μ F
- Spulen (L, Inductor): 0,2 μ H bis 10 H

Thyristor-/Triac-Tester Atlas SCR100

Mit dem Peak Atlas SCR100 (Bild 9) können Thyristoren (englisch SCR = Silicon Controlled Rectifier) und Triacs analysiert werden. Auch hier wird automatisch das angeschlossene Bauteil erkannt und geprüft so-



Bild 9: SCR100



wie dessen Pinzuordnung und wichtige Kenndaten angezeigt.

Elko-ESR-Tester Atlas ESR60/ESR70

Mit dem Atlas ESR60 (Bild 10) werden die Kapazitätswerte ($1 \mu\text{F}$ bis $22.000 \mu\text{F}$) und der Serieneratzwiderstand (englisch ESR = Equivalent Series Resistance) ($0,01 \Omega$ bis 20Ω) von Kondensatoren ermittelt. Der Serieneratzwiderstand lässt eine Abschätzung des Zustands eines Elektrolytkondensators zu. Ein niedriger Serieneratzwiderstand eines Kondensators bedeutet in der Regel eine bessere Qualität. Im Handbuch des Atlas ESR [1] befindet sich eine Tabelle mit typischen ESR-Werten bei verschiedenen Kapazitäts-Nennspannungs-Kombinationen.

Bei der erweiterten Version des Atlas ESR, dem Atlas ESR Plus (ESR70), kann der Ersatzwiderstand bis zu 40Ω ermittelt werden und es können Signaltöne erzeugt werden.



Bild 10: ESR60

Zener-Dioden-Tester Atlas ZEN50

Mit dem Atlas ZEN50 (Bild 11) lassen sich Dioden, LEDs und vor allem Zener-Dioden (bis 50 V) analysieren. Damit ist der ZEN50 in Bezug auf Dioden verschiedener Art spezialisierter als der Atlas DCA75 (Bild 12).



Bild 11: ZEN50

Atlas ZEN (ZEN50) and DCA Pro (DCA75) Comparison for testing Zeners		
Feature	Atlas ZEN	Atlas DCA Pro
Zener voltage range	0 to 50.0V	<12V
Zener test current	2mA, 5mA, 10mA, 15mA	<5mA
Zener voltage measurement	Yes	Yes
Slope resistance measurement	Yes	-
Curve tracing	-	Yes
Test Signal Resolution	12 bits	12 bits
Voltage measurement resolution	20mV	20mV

Bild 12: Vergleich ZEN50 und DCA75

Netzwerkkabel-Tester Atlas IT UTP05

Der Netzwerkkabel-Tester Atlas IT UTP05 (Bild 13) ist geeignet, um Netzwerkkabel zu identifizieren und auf Funktion zu prüfen (Bild 14).

Automatisch erkannt werden:

- Kabeltyp (Patch, Crossover, Token-Ring etc.)
- Korrektheit der einzelnen Verbindungen (Erkennung von unterbrochenen, kurzgeschlossenen oder vertauschten Verbindungen)



Bild 13: IT UTP05

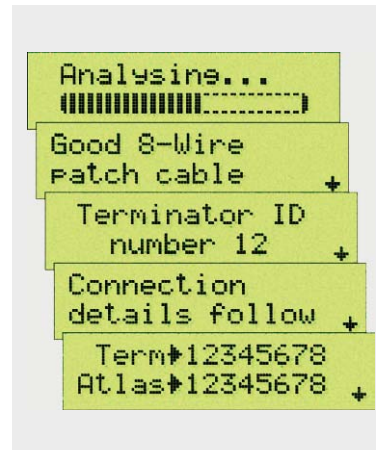


Bild 14: Anzeige IT UTP05

Es werden Kabellängen bis zu 150 m unterstützt. Mithilfe von (bis zu 24 verschiedenen) kodierten Abschluss-Adapttern (Terminatoren) ist eine schnelle Zuordnung von Kabeln möglich.

Ausblick

Im nächsten ELVjournal werden die Halbleitertester der Peak-Atlas-Serie (DCA55 und DCA75) genauer betrachtet.



Weitere Infos:

- [1] Peak Electronic Design: www.Peakelec.co.uk
- [2] www.mikrocontroller.net/articles/AVR-Transistortester
- [3] ELVjournal Lesertest DCA75: www.elv.de: Webcode #2265

Alle Infos zu den Produkten finden Sie im Web-Shop:

Empfohlene Produkte:	Best.-Nr.	Preis
Peak Atlas DCA55, Halbleiter-Tester	CA-06 99 50	€ 59,95
Peak Atlas DCA75 Pro, Halbleiter-Tester	CA-10 90 93	€ 139,-
Peak Atlas LCR40, LCR-Tester	CA-07 12 16	€ 99,95
Peak Atlas LCR45 für passive Komponenten	CA-11 59 58	€ 99,95
Peak Atlas SCR100, Thyristor-/Triac-Tester	CA-07 12 17	€ 99,95
Peak Atlas ESR70, Elko-ESR-Tester	CA-08 83 90	€ 119,95
Peak Atlas IT UTP05, Netzkabel-Tester	CA-11 28 91	€ 84,95
Stabiler Peak-Koffer für zwei Atlas-Geräte	CA-07 72 46	€ 19,95
Peak-Sparpaket DCA55 und LCR40	CA-07 72 45	€ 149,95
Peak-Sparpaket DCA75 und LCR45	CA-11 59 59	€ 234,95
Peak-Transporttasche für ein Atlas-Gerät	CA-11 59 60	€ 16,95
Peak-Atlas-Ersatz-Premium-Fühler-/Leitungssatz für DCA/SCR	CA-11 59 61	€ 11,95
Peak-SMD-Tweezer für Atlas LCR	CA-07 72 47	€ 27,95
Vergoldete Peak-Krokodilklemmen für Atlas LCR	CA-07 72 48	€ 9,95

Preisstellung Juni 2015 – aktuelle Preise im Web-Shop

Potentialfrei geschaltet – HomeMatic®-Funk-Schaltaktor mit Klemmanschluss

HomeMatic

Ideal auch für die Ansteuerung eines Garagentorantriebs

NEU

MONTAGE
VIDEO

Der universell einsetzbare Schaltaktor für das potentialfreie Ansteuern von elektronischen Schaltungen, Antriebssteuerungen usw.

Der netzbetriebene Aktor stellt einen potentialfreien Schaltkontakt zur Verfügung, der Elektronikschaltungen und z. B. auch Antriebssteuerungen netzgetrennt an-

steuern kann. Er ist mit dem ab Werk vorprogrammierten Schaltverhalten eine auch ohne Zentrale genau passende Lösung für Antriebssteuerungen, die durch einen Momentkontakt gesteuert werden, wie z. B. Garagentorantriebe.

- Funk-Schaltaktor mit potentialfreiem Schaltausgang, bis 90 W (max. 30 V, max. 3 A ohmsche Last)
- Steckbare Schraubklemme für den Lastausgang
- Ab Werk eingestelltes Standardprofil als Momentkontakt (400 ms)
- Durchgeschliffene Netzsteckdose (16 A) auf der Frontseite, so wird keine Wandsteckdose blockiert
- Direkte Bedienung am Gerät möglich

**Komplettbausatz
HM-Funk-Schaltaktor mit
Klemmanschluss**

CA-14 10 97

€ 39,⁹⁵

TECHNISCHE DATEN

HM-Bezeichnung	HM-LC-Sw1-PI-CT
Versorgungsspannung	230 V/50 Hz
Stromaufnahme	max. 16 mA
Leistungsaufnahme (Stand-by)	0,24 W
Funkfrequenz	868,3 MHz
Empfängerkategorie	SRD Category 2
Funkreichweite	bis 100 m (Freifeld)
Duty-Cycle	< 1 % pro h
Max. Schaltleistung	90 W (max. 30 V/ max. 3 A)
Lastart	ohmsche Last
Relais	Schließer
Schaltertyp	unabhängig montierter Schalter
Betriebsart	S1
Leitungslänge am Schaltausgang	max. 30 m
Schutzart	IP20
Schutzklasse	I
Verschmutzungsgrad	2
Stehstoßspannung	2500 V
Temperaturbereich	-10 bis +35 °C
Abm. (B x H x T)	63 x 122 x 40 mm (ohne Stecker)
Gewicht	166 g

Flexibel – Tischaufsteller für batterieversorgte Geräte im 55er-Format

NEU

MONTAGE
VIDEO

Anwendungsbeispiele – die eingesetzten Geräte gehören nicht zum Lieferumfang.

Batterieversorgte Geräte im 55-mm-Format, z. B. von HomeMatic, sind sehr flexibel nutzbar – ob im 55-mm-Installationsrahmen Ihrer Installationsserie, als Solitär an ein Möbel geklebt oder sogar als mobiles Bediengerät, alles ist möglich. Für letzteres bietet sich dieser Tischaufsteller an.

sich die Nutzungsdauer mit einem Batteriesatz

- Rutschhemmender Gerätefuß
- Auch für passende 55-mm-Geräte anderer Systeme wie MAX! oder FS20 nutzbar

**Tischaufsteller für batterieversorgte Geräte im 55er-Format
Komplettbausatz (ohne Batterien)**

CA-14 17 42 € 14,⁹⁵

Fertiggerät (inkl. Batterien)

CA-14 17 43 € 29,⁹⁵

Batterien für Komplettbausatz:

2x Mignon (AA/LR6)
CA-10 65 02 Stück € 0,⁶⁵

TECHNISCHE DATEN

HM-Bezeichnung	HMIP-DS55
Versorgungsspannung	2x 1,5VLR6/Mignon/AA
Schutzklasse	IP20
Temperaturbereich	0 bis 50 °C
Kompatibilität	Geräte im 55er-Format
Abm. (B x H x T)	79 x 90 x 67 mm
Gewicht	145 g (inkl. Batterien)

Damit hat das Gerät, z. B. ein Wandthermostat des HomeMatic-IP-Systems oder der HomeMatic-Funk-Wandsender mit Display, einen festen Stand. Auch die optische Erscheinung wird mit diesem Tischaufsteller aufgewertet. Die Stromversorgung erfolgt über die in den Tischaufsteller einzulegenden Batterien.

Der Tischaufsteller eignet sich auch für die Installation einer spurlos rückrüstbaren Heizungssteuerung in der Mietwohnung, so können Sie den Wandthermostaten auch ganz einfach z. B. in einem Regal oder auf einem Tisch aufstellen.

- Einsetzbar für alle batterieversorgten Geräte im 55-mm-Installationsformat
- Werkzeugloser Einsatz des Geräts – einklicken, fertig!
- Geräteversorgung durch Mignon-Batterien im Tischaufsteller – statt der Micro-Gerätebatterien verdoppelt

Direkt schalten und messen – HomeMatic®- HomeMatic Hutschiene-Schaltaktor mit Leistungsmessung

NEU

MONTAGE
VIDEO

Der Hutschiene-Schaltaktor mit Leistungsmessung ist die Schalt- und Messlösung für die feste Installationsverkabelung im Haus oder in einer Unterverteilung.

Er ermöglicht nicht nur die Funksteuerung für das Schalten von fest installierten Verbrauchern bzw. Stromzweigen, er macht auch das Erfassen der Leistungs- bzw. Stromverbrauchsdaten in diesen Stromzweigen einfach. Diese Daten können nicht nur zur Erfassung von Verbräuchen und deren Auswertung über Visualisierungen, z. B. der Diagrammfunktion der CCU2, herangezogen werden, sie sind auch für das Verknüpfen mit Aktionen im System bei bestimmten Zuständen wie Spannungswiederkehr nach Stromausfall, Erfassung und Auslösen von Aktionen bei Über-/Unterschreiten von Schwellwerten über die Programmfunktionen der HomeMatic-WebUI auswertbar.

- 1 HomeMatic-Schaltkanal, 230 V/16 A, Schaltleistung 3680 W
- Schaltkanal mit CCU oder bis zu 62 HomeMatic-Sendern verknüpfbar
- Verhalten des Schaltkanals bei Anbindung an HomeMatic-CCU programmierbar: Ein-/Ausschalter, Ausschalttimer, Ein-/Ausschaltverzögerung, wählbare Einschalt- bzw. Verweildauer
- Zusätzliches direktes Schalten über einen 230-V-Installationstaster möglich

- Erfassung von Verbraucher-Leistungsaufnahme, Stromaufnahme, Netzspannung und Netzfrequenz
- Flexible Verknüpfung von Verbraucher-/Netzdaten mit Aktionen im HomeMatic-System möglich

**Komplettbausatz
HM-Hutschiene-Schaltaktor
mit Leistungsmessung**

CA-14 11 07 € 44,⁹⁵

TECHNISCHE DATEN

HM-Bezeichnung	HM-ES-PMSw1-DR
Versorgungsspannung	230 V/50 Hz
Stromaufnahme	max. 16 A
Stand-by-Verbrauch	0,3 W
Schutzart	IP20
Funkreichweite	bis 100 m (Freifeld)
Max. Schaltleistung	3680 W
Lastart	ohmsche Last
Relaistyp	Schließer
Installation	auf Tragschiene (Hutschiene, DIN-Rail) gemäß EN50022
Leitungsart und -querschnitt	starr/flexibel, 0,75–2,5 mm ²
Länge Tasterleitung	max. 30 m
Abm. (B x H x T)	35 x 87 x 64 mm
Gewicht	76 g

SMD-Baugruppen einfach und sauber herstellen – Reflow-Kit V3



NEU

Das SMD-Komplett-Set, bestehend aus Reflow-Ofen, Reflow-Controller V3 PRO und Schablonendrucker – alles, was Sie zur Prototypenfertigung von SMD-Baugruppen brauchen.

Immer öfter steht auch der Hobbyelektroniker vor der Anforderung, kleine, kom-

pakete Baugruppen in SMD-Technik selbst herzustellen, denn viele Bauteile sind gar nicht in anderen Bauformen lieferbar. Da gerät man mit dem Handlötens schnell an die Grenzen dieser Löttechnik, viele Bau-

teile sind zudem nicht per Hand verlötbar, z. B. QFN-Gehäuse.

Mit dem Reflow-Kit wird das Herstellen von SMD-Baugruppen hingegen deutlich einfacher, und Sie erhalten ein schnelles und auch sehr hochwertiges Lötresultat. Durch das Auftragen der Lötpaste per lasergeschnittener Schablone (wird vom Platinenhersteller oft sogar kostenlos mitgeliefert) erhalten Sie eine exakte Pastendosierung und -positionierung. Der im Kit enthaltene Schablonendrucker ermöglicht es nicht nur, die Schablone und damit den Lötpastenauftrag sehr exakt zu positionieren, man kann sehr einfach auch mehrere Leiterplatten nacheinander mit Lötpaste versehen, ohne die Schablone neu ausrichten zu müssen. Kräftige, flexibel einsetzbare Magnete und Magnetfolien sorgen für exakten und festen Sitz von Platine und Schablone.

Der neue Reflow-Controller V3 PRO steuert den Ofen entsprechend einer voreingestellten Temperaturkurve, die sich am verwendeten Lot und an der Heizcharakteristik des Infrarot-Ofens ausrichtet. Über den bereits integrierten Temperatursensor und eine automatische Lernfunktion erfolgt eine exakte Anpassung an den Lötöfen.

Um sofort einzusteigen, liegt dem Kit ein kleiner Elektronik-Bausatz bei.

Infrarot-Ofen, 1500 W:

- Fassungsvermögen: 20 l
- Temperaturregler (stufenlos)
- Betriebsspannung: 230 V/50 Hz

Controller:

- Temperatursensor mit Kabel und Stecker (wird zusammen mit der Leiterplatte in den Ofen gelegt)
- Max. Last: 1500 W
- Betriebsspannung: 230 V/50 Hz
- Frei anwenderprogrammierbare Mikroprozessorsteuerung

Lieferung inkl. Reflow-Controller V3 PRO, Reflow-Ofen, Anschlusskabel, 100 g bleifreie Lötpaste No-Clean, Leiterplatte mit eingebetteten LXMS31ACNA-009-Murata-UHF-RFID-Chip, Zubehör und Batterie (1x 9-V-Block 1604D/6LR61)

Reflow-Kit V3

CA-12 09 47 € 479,-

Reflow-Controller V3 PRO, einzeln

CA-12 09 48 € 229,-

Gesucht und gefunden – Kurzschluss-Detektor KD100



NEU

MONTAGE
VIDEO

Sucht man in einer Elektronikschaltung einen Kurzschluss, bedient man sich in aller Regel eines Multimeters. Das ist jedoch kaum geeignet, den konkreten Ort des Kurzschlusses aufzuspüren.

Der Kurzschluss-Detektor KD100 ist genau darauf spezialisiert – mithilfe einer optisch-akustischen Signalisierung kann ein Kurzschluss einfach lokalisiert werden.

Gerade in modernen, dicht gedrängt und mit sehr kleinen Bauteilen aufgebauten Schaltungen ist es mit herkömmlichen Mitteln schwierig, den tatsächlichen Ort eines Kurzschlusses, sei es einen Bauteildefekt oder eine Lötbrücke, aufzuspüren. Der KD100 basiert jedoch auf dem Prinzip der relativen Widerstandsmessung, mit der bereits kleinste Widerstandsänderungen im Bereich von nur wenigen Milliohm detektierbar sind.

Beginnt man die Messung, wird der Ausgangswiderstand gespeichert. Im Verlauf der weiteren Suche kann man nun anhand der angezeigten Widerstandsänderung erkennen, ob man sich dem Ort des Kurzschlusses nähert oder sich davon entfernt.

- Messung in spannungsfreien Schaltungen
- Kombinierte, dynamische Tendenzanzeige mit RGB-LED und in der Tonhöhe variiertem akustischem Signal
- Auch als normaler Durchgangstester einsetzbar
- Weiter Messbereich: 10 mΩ bis 3 Ω
- Batteriebetrieb, automatische Abschaltfunktion

Komplettbausatz Kurzschluss-Detektor KD100 inkl. Gehäuse

CA-14 10 96 € 35,95

Batterien (nicht im Lieferumfang):

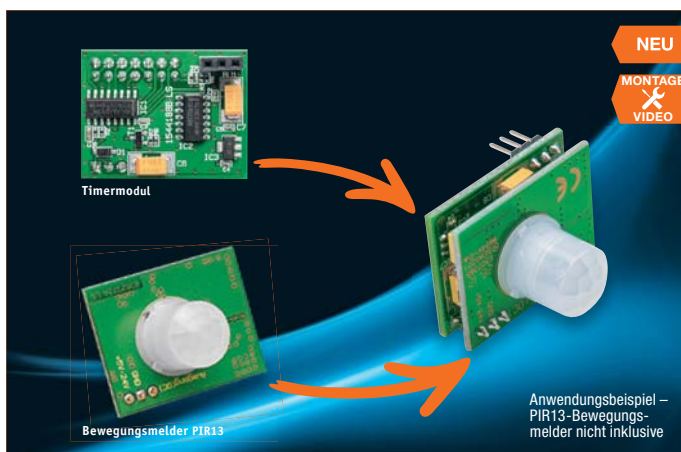
2x Micro (AAA/LR03)

CA-10 65 01 Stück € 0,55

TECHNISCHE DATEN

Bezeichnung	KD100
Versorgungsspannung	2x 1,5 V LR03/Micro/AAA
Stromaufnahme	max. 200 mA
Anzeige	1x RGB-LED, 1x rote LED
Bedienelemente	2 Taster
Messspannung	max. 150 mV
Messbereich	10 mΩ bis 3 Ω
Frequenzbereich des akustischen Signals	400–2300 Hz
Auto-Power-off	typ. 40 s
IP-Schutzart	IP20
Temperaturbereich	5–35 °C
Abm. (B x H x T)	160 x 42 x 22 mm
Gewicht	68 g

Macht den PIR13 komplett – Timermodul PIR13TM



NEU

MONTAGE
VIDEO

Der kleine Bewegungsmelder PIR13 ist vielseitig einsetzbar und erfreut sich einer hohen Beliebtheit. Einer seiner

hauptsächlichen Einsatzgebiete ist der als normaler Bewegungsmelder, der einen Ausschalttimer ansteuert.

Genau diese Funktion erfüllt das passende Timermodul PIR13TM.

Das kompakte Modul ist an die Abmessungen des PIR13-Bewegungsmelders angepasst und kann direkt auf diesen aufgesteckt werden. Es ist allerdings auch als autarker Ausschalttimer für andere Applikationen, z. B. Taster, Sensoren usw., einsetzbar. Über Potentiometer und Jumper lassen sich Aktivzeiten zwischen 10 s und 21 min einstellen, nach deren Ablauf der Ausgang des Moduls abschaltet.

- Ausschalttimer mit Open-Collector-Schaltausgang, 30 V/100 mA
- Einschaltdauer 10 s bis 21 min
- Weiter Versorgungsspannungsbereich von 5 bis 24 V
- Direkt auf PIR13-Modul aufsteckbar
- Auch mit Tastern und anderen Sensoren ansteuerbar und so z. B. als Nachlaufsteuerung, Treppenlichtsteuerung usw. einsetzbar

Komplettbausatz Timermodul PIR13TM für PIR13-Bewegungsmelder

CA-14 10 57 € 9,95

Bewegungsmeldermodul PIR13

Alle Infos im Web-Shop

CA-05 77 23 € 15,95

TECHNISCHE DATEN

Bezeichnung	PIR13TM
Versorgungsspannung	5–24 VDC
Stromaufnahme	max. 10 mA
Schaltausgang	Open Collector, 30 V/100 mA
Einschaltdauer	10 s bis 21 min
Leistungslänge	max. 3 m
Temperaturbereich	-10 bis +55 °C
Abm. (B x H x T)	32,5 x 18 x 25,5 mm
Gewicht	6 g

Wir wollen es wissen! Ihre Anwendungen & Applikationen

Welche eigenen kreativen Anwendungen und Applikationen haben Sie mit den ELV-Haustechnik-Systemen, aber auch anderen Produkten und Bausätzen realisiert? Schreiben Sie uns, fotografieren Sie Ihre Applikation, berichten Sie uns von Ihren Erfahrungen und Lösungen. Die interessantesten Anwendungen werden redaktionell bearbeitet und im ELVjournal mit Nennung des Namens vorgestellt.

Leserwettbewerb



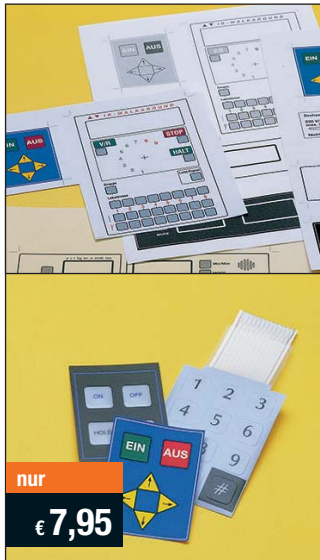
Jede veröffentlichte Anwendung wird mit einem Warengutschein in Höhe von 200 Euro belohnt.

**Warengutschein
€ 200,-**

Die Auswahl der Veröffentlichungen wird allein durch die ELV-Redaktion ausschließlich nach Originalität, praktischem Nutzen und realisierter bzw. dokumentierter Ausführung vorgenommen, es besteht kein Anspruch auf Veröffentlichung, auch bei themengleichen Lösungen. Der Rechtsweg ist ausgeschlossen. Für Ansprüche Dritter, Beschädigung und Verlust der Einsendungen wird keine Haftung übernommen. Alle Rechte an Fotos, Unterlagen usw. müssen beim Einsenden liegen. Die eingesandten Unterlagen und Aufnahmen verbleiben bei der ELV Elektronik AG und können von dieser für Veröffentlichungen und zu Werbezwecken genutzt werden. Ihre Einsendungen senden Sie per Brief oder Mail mit Stichwort „Leserwettbewerb“ an:

ELV Elektronik AG, Leserwettbewerb, 26787 Leer bzw. leserwettbewerb@elvjournal.de

Frontplatten selbst bedrucken – JetCal-Folien für Frontplatten



nur
€ 7,95

Selbst gebaute Geräte sind heute auch professionell einzukleiden – mit einer großen Auswahl an industriell gefertigten Gehäusen.

Damit das Outfit perfekt wird, gehört eine ebenso professionelle Frontplattenbeschriftung dazu. Dank moderner Computertechnik und hochwertiger Materialien gelingt dies auch „home-made“ mit Frontplattenfolien, die mit gängigen Tintenstrahldruckern in Profi-Qualität

Typ	Best.-Nr.	Preis
Für HP-Drucker, Basisfolie Silber	CA-04 13 73	€ 7,95
Für HP-Drucker, Basisfolie Weiß	CA-04 13 74	€ 7,95
Für Epson- und Canon-Drucker, Basisfolie Silber	CA-04 13 75	€ 7,95
Für Epson- und Canon-Drucker, Basisfolie Weiß	CA-04 13 76	€ 7,95
Rakel als Laminierhilfe	CA-04 13 77	€ 2,-

bedruckbar sind. JetCal-Folien sind eine Kombination aus einer speziell mit Tintenstrahldruckern bedruckbaren Inkjet-Druckfolie und einer doppelseitig klebenden weißen oder silberfarbigen Klebefolie. Die transparente Frontplatte wird spiegelbildlich bedruckt und rückwärtig auf die Klebefolie aufgeklebt. Die fertige Kombination ist dann bequem auf die bearbeitete Frontplatte aufzukleben. Für die absolut plane Lage der Frontplattenfolie ohne Luftblasen sorgt ein optional lieferbares Rakel, mit dem die fertige Folienkombination glatt gestrichen und von eventuellen Luftblasen befreit wird.

Einsteigerpaket mit Anleitung und je 1 Druckfolie und 1 Basisfolie, DIN A4.

Das ELVjournal Online



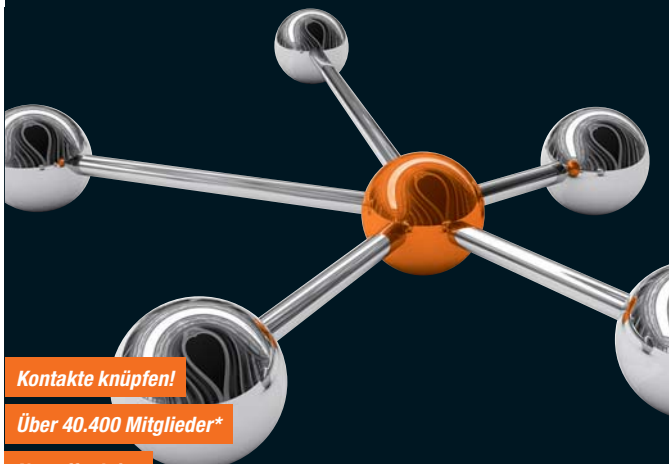
Laden Sie sich unsere Platinenvorlagen (auch doppelseitige) bequem per Internet herunter! Wir halten alle aktuellen Platinenvorlagen als PDF-File auf unserer Website des ELVjournal für Sie bereit.

Damit stehen in der Regel alle, auch die übergroßen und doppelseitigen Platinenvorlagen, der aktuellen Ausgaben des ELVjournal zur Verfügung. Sie können gegenüber der herkömmlichen Folie beliebig oft eingesetzt, auf dem von Ihnen gewünschten Medium ausgedruckt und bequem jahrelang im Computer archiviert werden. Die Daten liegen im gebräuchlichen PDF-Format vor, sind also mit jedem „Acrobat Reader“ ab Version 3.0 zu öffnen und auszudrucken.

Beste Ergebnisse erreichen Sie beim Ausdruck auf den von uns angebotenen Laser- und Inkjet-Folien. Hiermit sind besonders hohe Maßhaltigkeit und Kantenschärfe erreichbar.

www.elvjournal.de

ELV-Technik-Netzwerk – jetzt kostenlos anmelden



Kontakte knüpfen!

Über 40.400 Mitglieder*

Notruf Funktion

Knüpfen Sie wertvolle Kontakte – schon über 40.400 Mitglieder* im ELV-Technik-Netzwerk. Profitieren sie von der Kompetenz unserer Kunden und Mitarbeiter! Werden Sie Mitglied und diskutieren Sie interessante Themen und Produkte.

- Über 490 Foren mit mehr als 31.800 Beiträgen zu über 7.750 Themen
- Notruffunktion: Ihr Technik-Notruf ist 24 Stunden an prominentester Stelle sichtbar – so steigt die Wahrscheinlichkeit für schnelle Hilfe
- Mitglieder- und Expertensuche: Finden Sie Mitglieder und Experten mit gleichen Interessen oder dem Fachwissen, das Sie suchen

*Stand: 25.06.2015

www.netzwerk.elv.de



Bestellen ganz bequem

Die ausführlichen AGB lesen Sie bitte im Web-Shop unter: www.agb.elv.de

Widerrufsbelehrung

Widerrufsrecht

Sie haben das Recht, binnen vierzehn Tagen ohne Angabe von Gründen diesen Vertrag zu widerrufen. Die Widerrufsfrist beträgt vierzehn Tage ab dem Tag, an dem Sie oder ein von Ihnen Benannter Dritter, der nicht der Beförderer ist, die letzte Ware in Besitz genommen haben bzw. hat. Um Ihr Widerrufsrecht auszuüben, müssen Sie uns, der

ELV Elektronik AG, Maiburger Str. 29–36, 26789 Leer; ELV Elektronik AG, Paketfach 90, 4005 Linz
 ELV Elektronik AG, Postfach 100, 4313 Möhlin
 mittels einer eindeutigen Erklärung (z. B. ein mit der Post versandter Brief, Telefax oder E-Mail) über Ihren Entschluss, diesen Vertrag zu widerrufen, informieren. Sie können das Muster-Widerrufsformular oder eine andere eindeutige Erklärung auch auf unserer Webseite <https://www.elv.de/widerrufsformular-1.html> elektronisch ausfüllen und übermitteln. Machen Sie von dieser Möglichkeit Gebrauch, so werden wir Ihnen unverzüglich (z. B. per E-Mail) eine Bestätigung über den Eingang eines solchen Widerrufs übermitteln. Zur Wahrung der Widerrufsfrist reicht es aus, dass Sie die Mitteilung über die Ausübung des Widerrufsrechts vor Ablauf der Widerrufsfrist absenden.

Folgen des Widerrufs

Wenn Sie diesen Vertrag widerrufen, haben wir Ihnen alle Zahlungen, die wir von Ihnen erhalten haben, einschließlich der Lieferkosten (mit Ausnahme der zusätzlichen Kosten, die sich daraus ergeben, dass Sie eine andere Art der Lieferung als die von uns angebotene, günstigste Standardlieferung gewählt haben), unverzüglich und spätestens binnen vierzehn Tagen ab dem Tag zurückzahlen, an dem die Mitteilung über Ihren Widerruf dieses Vertrags bei uns eingegangen ist. Für diese Rückzahlung verwenden wir dasselbe Zahlungsmittel, das Sie bei der ursprünglichen Transaktion eingesetzt haben, es sei denn, mit Ihnen wurde ausdrücklich etwas anderes vereinbart; in keinem Fall werden Ihnen wegen dieser Rückzahlung Entgelte berechnet. Wir können die Rückzahlung verweigern, bis wir die Waren

wieder zurückerhalten haben oder bis Sie den Nachweis erbracht haben, dass Sie die Waren zurückgesandt haben, je nachdem, welches der frühere Zeitpunkt ist. Sie haben die Waren unverzüglich und in jedem Fall spätestens binnen vierzehn Tagen ab dem Tag, an dem Sie uns über den Widerruf dieses Vertrags unterrichten, an uns zurückzusenden oder zu übergeben. Die Frist ist gewahrt, wenn Sie die Waren vor Ablauf der Frist von 14 Tagen absenden. Wir tragen die unmittelbaren Kosten der Rücksendung der Waren. Sie müssen für einen etwaigen Wertverlust der Waren nur aufkommen, wenn dieser Wertverlust auf einen zur Prüfung der Beschaffenheit, Eigenschaften und Funktionsweise der Waren nicht notwendigen Umfang mit ihnen zurückzuführen ist. Haben Sie verlangt, dass die Dienstleistungen während der Widerrufsfrist beginnen sollen, so haben Sie einen angemessenen Betrag zu zahlen, der dem Anteil der bis zu dem Zeitpunkt, zu dem Sie von der Ausübung des Widerrufsrechts hinsichtlich dieses Vertrags unterrichten, bereits erbrachten Dienstleistungen im Vergleich zum gesamten Umfang der im Vertrag vorgesehenen Dienstleistungen entspricht.

Das Widerrufsrecht besteht nicht bei Lieferung von Waren, die nicht vorgefertigt sind und für deren Herstellung eine individuelle Auswahl oder Bestimmung durch den Verbraucher maßgeblich ist oder die eindeutig auf die persönlichen Bedürfnisse des Verbrauchers zugeschnitten sind; bei Lieferung von Ton- oder Videoaufnahmen oder Computersoftware in einer versiegelten Packung, wenn die Versiegelung nach der Lieferung entfernt wurde; bei Lieferung von Zeitungen, Zeitschriften und Illustrierten mit Ausnahme von Abonnementverträgen.

Vor Rückgabe von Geräten mit Speichermedien (z. B. Festplatten, USB-Sticks, Handys etc.) beachten Sie bitte folgende Hinweise: Für die Sicherung der Daten sind Sie grundsätzlich selbst verantwortlich. Bitte legen Sie sich entsprechende Sicherungskopien an bzw. löschen Sie enthaltene personenbezogene Daten. Dies ist insbesondere dann von Bedeutung, wenn personenbezogene Daten Dritter gespeichert sind. Ist eine Löschung aufgrund eines Defekts nicht möglich, bitten wir Sie, uns ausdrücklich auf das Vorhandensein von personenbezogenen Daten hinzuweisen. Bitte vermerken Sie dies klar ersichtlich auf dem Rücksendeschein. Ende der Widerrufsbelehrung

Zahlen ganz bequem

Die Zahlungsoptionen entnehmen Sie bitte der Bestellkarte. Die Katalogpreise sind Endpreise in € inkl. der zum Zeitpunkt der Erstellung (Juni 2015) gültigen gesetzlichen Mehrwertsteuer (wird auf der Rechnung gesondert ausgewiesen) zzgl. evtl. Versandkosten, Zollgebühren. Bei Büchern kommt der auf dem Buch angegebene Euro-Preis für Österreich/Schweiz zur Verrechnung. Mit Erscheinen einer neuen Ausgabe des „ELVjournal“ bzw. des ELV-Katalogs verlieren alle früheren Angebote ihre Gültigkeit. Die gelieferte Ware bleibt bis zur vollständigen Bezahlung Eigentum von ELV. Die Rechnungsstellung erfolgt bis auf Weiteres in CHF. Die Umrechnung erfolgt zu einem festen Kurs von CHF 1,10 für € 1.– (Stand: 25.06.2015, die aktuellen Schweizer Preise entnehmen Sie bitte unserer Web-Shop www.elv.ch). Ihr Vorteil: Sie beziehen die Ware zu günstigen Konditionen auf Basis der deutschen Preise und können wie gewohnt in Schweizer Franken bezahlen. Bei Büchern kommt der auf dem Buch angegebene Preis in Landeswährung zur Verrechnung. Unsere Angebote sind freibleibend. Abbildungen, Abmessungen und Gewichtsangaben in unseren Angeboten sind unverbindlich. Druckfehler und Irrtümer sowie technische und preisliche Änderungen bleiben uns vorbehalten. Im Übrigen gelten unsere Allgemeinen Geschäftsbedingungen, die auf der Rückseite einer jeden Rechnung abgedruckt sind. Vorab können Sie unsere Allgemeinen Geschäftsbedingungen im Internet unter www.agb.elv.de www.agb.elv.ch einsehen oder telefonisch anfordern.

Wiederverkäufern senden wir gerne unsere Händlerkonditionen: Tel: +49 (0)491/6008-415.

Bankeinzug

Bei Zahlung per Bankeinzug (SEPA-Basislastschrift) hat der Kunde bei erstmaliger Bestellung seine Bestellung schriftlich mittels Bestellschein, Bestellskarte, Fax oder Internet durchzuführen und die Zahlungsart „Bankeinzug“ unter Angabe seiner Bankverbindung (IBAN und BIC) zu wählen. Der Rechnungsbetrag wird am Tag nach der Warenauslieferung vom Konto des Kunden abgebucht. Die Frist für die Vorabankündigung (Pre-Notification) wird auf 1 Tag verkürzt. Die der ELV

Elektronik AG gewährte Zahlungsmächtigung ist jederzeit widerrufbar.

Vorkasse

Bitte senden Sie uns erst Ihren Auftrag und warten Sie auf die Rechnung, bevor Sie den Betrag überweisen. Vergessen Sie nicht, die Rechnungs-Nr. auf dem Überweisungsträger anzugeben.

Nachnahme

Bei Lieferung per Nachnahme zahlen Sie direkt bei Annahme der Lieferung an den Zusteller. Das Nachnahmeentgelt (bei der Deutschen Post AG € 3,60 zzgl. MwSt./Österreichischer Post AG € 3,50 zzgl. MwSt.) wird auf der Rechnung berücksichtigt. Das Übermittlungsentgelt (Deutsche Post AG € 2.–) wird direkt an den Zusteller gezahlt. Die Nachnahmegebühren liegen nicht im Einflussbereich von ELV.

Kreditkarte

Begleichen Sie Ihre Rechnung einfach mit Ihrer Master-, Visa-Card oder American Express. Bei Ihrer Bestellung geben Sie Ihre Kreditkarten-Nummer, die Gültigkeitsdauer und die Prüfziffer an.

Liefere schnell und sicher

Ist ein bestellter Artikel nicht sofort lieferbar, informieren wir Sie über den voraussichtlichen Liefertermin. Die Kosten für den Transport übernimmt zum Teil die ELV Elektronik AG.

Für Aufträge in Deutschland unter € 150.– (Österreich € 200.–/Schweiz CHF 250.–) berechnen wir eine Versandkostenpauschale von € 5,95 (Österreich € 6,95, Schweiz: CHF 9,95).

Ab einem Warenwert von € 150.– in Deutschland (Österreich € 200.–/Schweiz CHF 250.–) trägt die ELV Elektronik AG die Versandkostenpauschale in Höhe von € 5,95 (Österreich € 6,95, Schweiz: CHF 9,95). Bei Lieferung per Nachnahme trägt der Kunde die in diesem Zusammenhang anfallenden Gebühren. Lediglich bei Sonderwünschen (Luftpost, Express, Spedition) berechnen wir die anfallenden Mehrkosten. Nachlieferungen erfolgen versandkostenfrei.

ELV Elektronik weltweit

Für Belieferungen in die Schweiz und nach Ös-

terreich gelten Sonderregelungen, die auf den Bestellkarten ausführlich erläutert sind.

Kunden außerhalb Deutschlands beliefern wir ebenfalls direkt. Hierbei kommen die Preise des deutschen Katalogs zum Ansatz, in denen die jeweils geltende deutsche Mehrwertsteuer bereits enthalten ist.

Für Firmenkunden aus der EU mit UST-ID-Nr. und für Kunden aus allen anderen Ländern ziehen wir die deutsche Mehrwertsteuer automatisch ab. Sie zahlen per Vorauskasse. Wir berechnen die tatsächlichen Transport- und Versicherungskosten und wählen eine kostengünstige Versandart für Sie (Sonderregelung für Österreich und Schweiz, Infos auf Anfrage).

Bitte beachten Sie, dass einige Produkte aus dem ELV-Programm aufgrund spezieller Normen und Vorschriften sowie vertriebsrechtlichen Gründen in Österreich/der Schweiz nicht ausgeliefert werden können. Dies gilt teilweise für Geräte, die ans Postnetz angeschlossen werden sowie Sende- und Empfangsanlagen. Wir benachrichtigen Sie, falls eine Ihrer Bestellungen hiervon betroffen sein sollte.

Auskünfte zu Zahlungsverhalten

Zur Auftragsabwicklung speichern wir die personenbezogenen Daten. Ggf. beziehen wir Informationen zu Ihrem bisherigen Zahlverhalten sowie Bonitätsinformationen auf der Basis mathematisch-statistischer Verfahren von der Creditreform Boniversum GmbH, Hellersbergstr. 11, 41460 Neuss.

Wir behalten uns vor, Ihnen aufgrund der erhaltenen Informationen ggf. eine andere als die von Ihnen gewählte Zahlungsart vorzuschlagen. Alle Daten werden konform mit dem strengen Datenschutzgesetz vertraulich behandelt.

Datenschutz

Hinweis zu § 28 b Nr. 4 BDSG

Zum Zweck der Entscheidung über die Begründung, Durchführung oder Beendigung des Vertragsverhältnisses erheben oder verwenden wir Wahrheitswertangaben, in deren Berechnung unter anderem Antragsdaten einfließen. Weitere Infos im ELV-Web-Shop: www.elv.de.

Impressum

Herausgeber:
 ELV Elektronik AG, 26787 Leer, Deutschland
 Telefon 0491/6008-0, Fax 0491/7016
 E-Mail: redaktion@elv.de

Chfredaktion:
 Prof. H.-G. Redeker, verantw.

Verlagsleitung:
 Heinz Wiemers

Anzeigen-Redaktion:
 Meike vom Baur, verantw.

Erscheinungsweise:
 zweimonatlich, jeweils zu Beginn der Monate Februar, April, Juni, August, Oktober, Dezember

Technisches Layout:
 Silvia Heller, Wolfgang Meyer, Annette Schulte
 Dipl.-Ing. (FH) Martin Thoben

Satz und Layout:
 Nadine Eichler, Andrea Rom, Franziska Winckelmann

Redaktion:
 Markus Battermann (M. Eng.), Dipl.-Ing. (FH) Karsten Beck, Dipl.-Ing. Bartholomeus Wilhelm, Dipl.-Ing. (FH) Hans-Jürgen Boekhoff, Beate Brückmann, Thomas Budrat, Dipl.-Ing. (FH) Gerd Busbom, Markus Cramer (M. Sc.), Dipl.-Ing. (FH) Holger Flick, Dipl.-Ing. (FH) Timo Friedrichs, Dipl.-Ing. (FH) Frank Graß, Alfred Grobelnik, Dipl.-Ing. Bernd Grohmann, Dipl.-Ing. (FH) Fredo Hammieders, Lothar Harberts, Volkmar Hellmers, Dipl.-Ing. (FH) Christian Helm, Stefan Körte, Dipl.-Ing. (FH) Karsten Loof, Dipl.-Inf. (FH) Christian Niclaus, Dipl.-Ing. (FH) Thorsten Reck, Helga Redeker, Dipl.-Ing. (FH) Keno Reiß, Dipl.-Ing. Ernst Richter, Dipl.-Inf. (FH) Frank Sanders, Dipl.-Ing. (FH) Lothar Schäfer, Dirk Stüben, Dipl.-Ing. (FH) Heiko Thole, Stefan Weber (M.Sc.), Dipl.-Ing. (FH) Thomas Wiemken, Dipl.-Ing. (FH) Markus Willenborg, Dipl.-Ing. Wolfgang Willinghöfer, Florian Willms (M. Sc.), Sebastian Witt (B. Eng.), Dipl.-Ing. (FH) Matthias Ysker

Lithografie:
 KrefMedien GmbH, 48691 Vreden
 Telefon: 02564-5686110, Fax: 02564-5686198
 Geschäftsführer: H. Wildenhues

Druck:
 Vogel Druck und Medienservice, 97204 Högberg

Abonnementpreis:
 6 Ausgaben: Deutschland € 29,95,
 Österreich € 36,70, Schweiz € 37,50
 (inkl. Versandkostenanteil), Ausland € 52,40

Bankverbindungen:
 Commerzbank Emden
 IBAN: DE11 2844 0037 0491 3406 00,
 BIC: COBADE33XXX
 Postbank Hannover
 IBAN: DE55 2501 0030 0335 8163 08,
 BIC: PBNKDE33

Urheberrechte:
 Die in diesem Magazin veröffentlichten Beiträge einschließlich der Platinen sind urheberrechtlich geschützt. Eine auszugsweise Veröffentlichung und Verbreitung ist grundsätzlich nur mit vorheriger schriftlicher Zustimmung des Herausgebers gestattet.

Patente und Warenzeichen:
 Sämtliche Veröffentlichungen erfolgen ohne Berücksichtigung eines eventuellen Patent- oder Gebrauchsmusterschutzes. Bei den verwendeten Warenbezeichnungen kann es sich um geschützte Warenzeichen handeln, die nur mit Zustimmung ihrer Inhaber warenzeichenmäßig benutzt werden dürfen.

Eingesandte Beiträge:
 Der Herausgeber ist nicht verpflichtet, unverlangt eingesandte Manuskripte oder Geräte zurückzusenden. Eine Haftung wird für diese Gegenstände nicht übernommen.

Gesetzliche und postalische Bestimmungen:
 Die geltenden gesetzlichen und postalischen Bestimmungen hinsichtlich Erwerb, Herstellung und Inbetriebnahme von Sende- und Empfangseinrichtungen sind zu beachten.

Haftungsausschluss:
 Der Herausgeber übernimmt keine Haftung für die Richtigkeit der veröffentlichten Schaltungen und sonstigen Anordnungen sowie für die Richtigkeit des technischen Inhalts der veröffentlichten Aufsätze und sonstigen Beiträge.

Service und Information

Technische Anfragen

Für spezielle technische Fragen nutzen Sie bitte unseren Technischen Kundendienst, der Ihnen gerne umfassende und qualifizierte Auskünfte erteilt. Damit es schneller geht: Bitte nennen Sie uns ggf. Bestellnummer, Artikelbezeichnung und Katalogseite. Dank! Die Kontaktdaten finden Sie in der Tabelle rechts.

Reparatur-Service

Für ELV-Markenprodukte, aber auch für Geräte, die Sie aus ELV-Bausätzen selbst herstellen, bieten wir Ihnen einen kostengünstigen Reparatur-Service an. Im Sinne einer schnellen Abwicklung führen wir eine Reparatur sofort durch, wenn die Reparaturkosten den halben Artikelpreis nicht überschreiten. Bei einem größeren Defekt erhalten Sie vorab einen unverbindlichen Kostenvoranschlag. Die Kontaktdaten:

ELV / Reparatur-Service / 26789 Leer

ELV / Reparatur-Service / Paketfach 90 / 4000 Linz

ELV / Reparatur-Service / Postfach 100 / 4313 Möhlin

Qualität/Sicherheit

Komplettbausätze von ELV beinhalten sämtliche zum Aufbau erforderlichen elektronischen und mechanischen Teile einschließlich Platinen, Gehäuse mit gebohrt und bedruckter Frontplatte, Netztrafos, Schrauben, Muttern usw. Es finden ausschließlich hochwertige Markenbauteile Verwendung. Fertigergeräte werden mit Gehäuse betriebsfertig und komplett abgeglich geliefert. Sämtliche ELV-Bausätze und ELV-Fertigergeräte sind mit 1-%-Metallfilmwiderständen ausgerüstet. Technische Änderungen vorbehalten.

Hinweise

Bitte beachten Sie beim Aufbau von Bausätzen die Sicherheits- und VDE-Bestimmungen. Netzspannungen und Spannungen ab 42 V sind lebensgefährlich. Bitte lassen Sie unbedingt die nötige Vorsicht walten und achten Sie sorgfältig darauf, dass Spannung führende Teile absolut berührungssicher sind. Zahlreiche ELV-Bausätze, insbesondere solche, bei denen für den Betrieb der fertigen Geräte Netzspannung erforderlich ist, dürfen ausschließlich von Profis aufgebaut werden, die aufgrund ihrer Ausbildung dazu befugt und hinreichend mit den einschlägigen Sicherheits- und VDE-Bestimmungen vertraut sind.

Kontaktdaten

Bitte nennen Sie uns bei Bestellungen:

► Kundennummer ► Bestell-Nummer ► Zahlungswunsch

	Deutschland	Österreich	Schweiz
Bestellen (Montag bis Freitag 8.00–19.00 Uhr)			
Telefon	0491/6008-88	0662/624-084	061/9711-344
Fax	0491/7016	0662/624-157	061/9711-341
Internet	www.elv.de	www.elv.at	www.elv.ch
E-Mail	bestellung@elv.de	bestellung@elv.at	bestellung@elv.ch
Versandkosten	€ 5,95	€ 6,95	CHF 9,95
Versandkostenfrei*	ab € 150.–	ab € 200.–	ab CHF 250.–

Technischer Service (Montag bis Freitag 9.00–19.00 Uhr)

Telefon	0491/6008-245	0662/627-310	061/8310-100
Fax	0491/6008-457	0662/624-157	061/9711-341
E-Mail	technik@elv.de	technik@elv.at	technik@elv.ch

Kundenservice (Montag bis Freitag 8.00–19.00 Uhr)

Für Auskünfte zu Rücksendungen oder Reklamationen wählen Sie bitte direkt: (Bitte haben Sie Verständnis, dass technische Fragen an dieser Stelle nicht beantwortet werden können.)

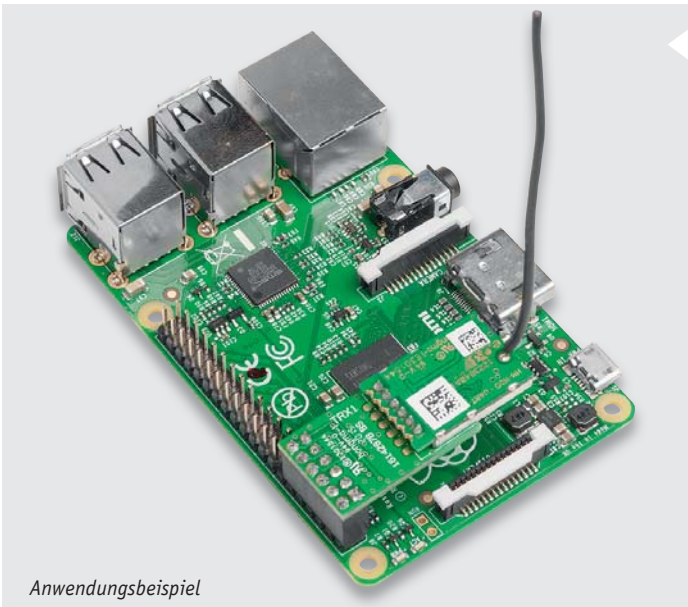
Telefon	0491/6008-455	0662/624-084	061/9711-344
Fax	0491/6008-459	0662/624-157	061/9711-341

Kontostand

E-Mail	konto@elv.de	konto@elv.at	konto@elv.ch
Fax	0491/6008-316	0662/624-157	061/9711-341

* siehe oben: „Liefere schnell und sicher“





Anwendungsbeispiel

HomeMatic®-Zentrale mit Raspberry Pi und OCCU

Verwandeln Sie den Raspberry Pi mit dem kleinen Funkmodul HM-MOD-RPI-PCB zu einer vollwertigen HomeMatic-Zentrale!

Damit ist es nach der Offenlegung der CCU2-Software und der Verfügbarkeit des Software-Development-Kits OCCU nun möglich, eine alternative Hardware-Plattform zu nutzen.

Mit dem Funkmodul lässt sich der Raspberry Pi nicht nur in eine HomeMatic-Zentrale verwandeln, sondern mit dem offenen OCCU-Softwarepaket, das zum freien Download bereitsteht, sogar nach den eigenen Wünschen anpassen und erweitern, entsprechende Programmierkenntnisse vorausgesetzt.

Für den leichteren Einstieg wird ein fertiges Image für den Raspberry Pi mit dem gewohnten HomeMatic-Funktionsumfang angeboten.



LED-Adventskranz

Ein elektronischer Adventskalender mal ganz anders – unsere diesjährige Weihnachts-Bauanleitung stellt eine Kombination aus elektronischem Adventskranz und Heiligabend-Countdown-Timer dar. Ein illuminiertes Weihnachtsbaum ergänzt die elektronische Weihnachtsdekoration.



RGB-LED mit integriertem Controller

Im zweiten Teil dieses Beitrags beschreiben wir den Aufbau einer 15-x-15-Pixel-Matrix mit der WS2812B und die Ansteuerung über einen USB-/SD-Karten-Controller und Jinx! Damit sind bereits umfangreiche Darstellungen wie Farbverläufe, Muster, Laufschriften usw. auf einfache Weise realisierbar.



HomeMatic®-RGBW-LED-Controller

Ein weiteres Produkt aus der HomeMatic-Serie – dieses Mal zur Steuerung von RGB-LED-Stripes. Ein zusätzlicher LED-Ausgang erlaubt auch die Steuerung von sogenannten RGBW-Stripes, die neben den RGB-LEDs über zusätzliche weiße LEDs verfügen. Hierdurch soll ein naturgetreueres und separat ansteuerbares weißes Licht generiert werden. Ein individueller Weißabgleich am Gerät rundet diese Funktion ab.

Audio-Limiter

Dieser Stereo-Limiter ist für den Einsatz im Audiobereich gedacht, wenn z. B. ein bestimmter Audiopegel nicht überschritten werden darf bzw. soll. Der Begrenzungspegel ist im Bereich von 0,2 V_{ss} bis 1 V_{ss} einstellbar. Ein nachgeschalteter Verstärker erlaubt eine zusätzlich individuelle Pegelanpassung. Es sind sowohl Cinch-Buchsen als auch Anschlussklemmen für die Audio-Ein- und -Ausgänge vorhanden, wodurch die Schaltung sowohl als Stand-alone-Gerät betrieben als auch in vorhandene Gerät eingebaut werden kann.

Arduino verstehen und anwenden, Teil 12

Im nächsten Teil unserer Serie dreht sich alles um die Pulsweitenmodulation und die Digital-analog-Wandlung.

HomeMatic®-Know-how, Teil 11

Im nächsten Teil der Reihe stellen wir die neue Orbylon-App für das HomeMatic-System vor. Die App deckt die Bedienung und Verwaltung mit allen gängigen Endgeräten der Betriebssysteme iOS, Android und auch Windows ab.

Raspberry Pi vom Start bis zur Home-Automation, Teil 2

Im zweiten Teil der Raspberry-Artikelserie geht es um die Programmierung des Einplatinencomputers mit Kommandozeile, Bash-Skript, Python, Tkinter.

Peak-Atlas-Messgeräte, Teil 2

Im nächsten ELVjournal werden die Halbleitertester der Peak-Atlas-Serie (DCA55 und DCA75) genauer betrachtet.

Leserwettbewerb:

Wochentimer mit I²C-Bus-Anbindung

Das ELV-WTMA1-Modul wird in eine eigene Schalt- und Steuerapplikation integriert und kann so über einen I²C-Bus komfortabel zeitgesteuerte Abläufe ansteuern.

Displays mit Quantenpunkt-Technologie

Quantenpunkte sind fluoreszierende Nanokristalle, die ihren atomaren Dimensionen entsprechend bei Anregung extrem farbreines Licht abgeben. Das verhilft Displays, die Quantenpunkte als Hintergrundbeleuchtung eines LCDs einsetzen, zu einem deutlich vergrößerten Farbraum, zu besserer Dynamik und gesteigerter Helligkeit bei verringertem Energiebedarf. Der Artikel beschreibt Grundlagen und Anwendungen dieser LCD-Brückentechnologie.



Vielseitig

Leistungsfähig

Programmierbar

1 SSP-8162

2 SSP-8160

nur
€ 249,95

High-Power-Labornetzgerät



Das Schaltnetzteil SSP-8160 zeichnet sich durch geringes Gewicht, eine hohe Leistung von 160 W, Programmierbarkeit und die Möglichkeit der Fernsteuerung per USB und externe Spannung bzw. Potentiometer aus.

Das Labornetzgerät verfügt über 3 frei programmierbare Speicher für Voreinstellungen, die auch für die Funktion als DC-Ablaufgenerator einsetzbar sind. Dabei ist es möglich, Spannungsverläufe über bestimmte Zeiträume und Intervalle zu

programmieren, sodass z. B. für Testläufe automatisch generierte Abläufe entstehen. Noch komfortabler und umfangreicher ist diese Funktion über die mitgelieferte PC-Software nutzbar, die eine komplette Fernsteuerung, eine grafische Visualisierung der Spannungsverläufe sowie die Erweiterung der Voreinstellungsspeicher auf 20 Voreinstellungen ermöglicht.

- Automatischer Konstantspannungs-/Konstantstrombetrieb
- Leiser Betrieb, natürliche Konvektion
- 3 frei programmierbare Speicher für

Strom-/Spannungseinstellungen, ab Werk voreingestellt

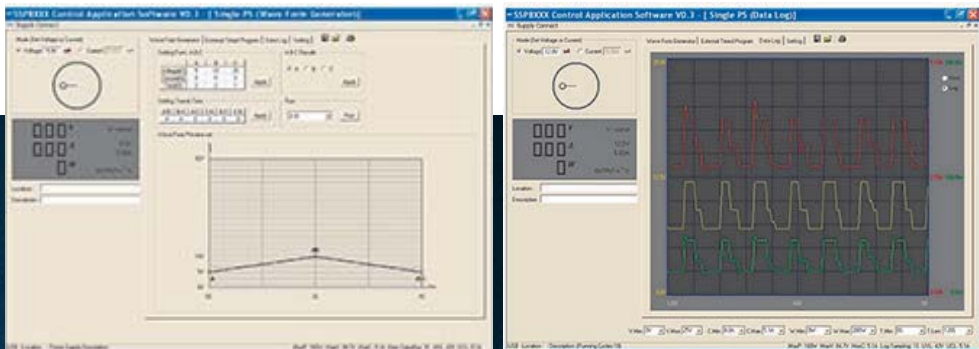
- Gleichzeitige Anzeige von Spannung, Strom und Status über helle LED-Anzeigen
- Fernsteuereingang für Strom-/Spannungseinstellung und Schalten des Ausgangs (0...5 V bzw. Poti)
- Galvanisch getrennter, fernschaltbarer Ausgang, Sense-Anschluss für Spannungsnachregelung
- Hocheffektives Schaltnetzteil mit aktiver PFC

- Überlastschutz, Überspannungs-(OVP), Übertemperatur- und Kurzschlusschutz
- Über USB und PC-Programm bis zu 20 Voreinstellungen für Strom, Spannung, Zeitintervalle und Zyklen (max. 999) programmierbar, Datenlogger
- PC-gesteuerte DC-Generator-Funktion, Fernsteuerung des Netzgeräts per USB
- Unterstützte Betriebssysteme: Windows 9x/2000/XP/Vista (32 und 64 bit)/7 (32 und 64 bit)

Lieferung inkl. Netzkabel

Typ	Eingangsspannung	Ausgangsspannung	Ausgangsstrom	Anschlüsse	Abm. (B x H x T)	Gewicht	Best.-Nr.	Preis
1 SSP-8162	230 V/50 Hz	1-84 Vdc	0-5 A	Sense-Anschluss für Spannungsnachregelung	200 x 90 x 250 mm	ca. 2,5 kg	CA-11 83 47	€ 249,95
2 SSP-8160	230 V/50 Hz	1-42 Vdc	0-10 A	Sense-Anschluss für Spannungsnachregelung	200 x 90 x 250 mm	ca. 2,5 kg	CA-11 83 46	€ 249,95

PC-gesteuerte DC-Generator-Funktion, Fernsteuerung des Netzgeräts per USB



Potentialfrei geschaltet

HomeMatic®-Funk-Schaltaktor mit Klemmanschluss



NEU

MONTAGE



VIDEO

Der universell einsetzbare Schaltaktor für das potentialfreie Ansteuern von elektronischen Schaltungen, Antriebssteuerungen usw.

Der netzbetriebene Aktor stellt einen potentialfreien Schaltkontakt zur Verfügung, der Elektronischen Schaltungen und z. B. auch Antriebssteuerungen netzgetrennt ansteuern kann. Er ist mit dem ab Werk vorprogrammierten Schaltverhalten eine auch ohne Zentrale genau passende Lösung für Antriebssteuerungen, die durch einen Momentkontakt gesteuert werden, wie z. B. Garagentorantriebe.

- Potentialfreier Schaltausgang, bis 90 W (max. 30 V, max. 3 A ohmsche Last)
- Steckbare Schraubklemme für den Lastausgang
- Ab Werk eingestelltes Standardprofil als Momentkontakt (400 ms)
- Durchgeschliffene Netzsteckdose (16 A) auf der Frontseite, so wird keine Wandsteckdose blockiert
- Direkte Bedienung am Gerät möglich

**Komplettbausatz
CA-14 10 97**

€ 39,95



Anwendungsbeispiel:
HomeMatic schaltet
Garagentorantrieb

TECHNISCHE DATEN

HM-Bezeichnung	HM-LC-Sw1-PI-CT
Versorgungsspannung	230 V/50 Hz
Stromaufnahme	16 mA max.
Leistungsaufnahme (Stand-by)	0,24 W
IP-Schutzart	IP20
Temperaturbereich	-10 bis +35 °C
Funkfrequenz	868,3 MHz
Empfängerkategorie	SRD Category 2
Funkreichweite	bis 100 m (Freifeld)
Duty-Cycle	< 1 %/
Max. Schaltleistung	90 W (max. 30 V/max. 3 A)
Lastart	ohmsche Last
Relais-Typ	Schließer
Schaltertyp	unabhängig montierter Schalter
Max. Leitungslänge am Schaltausgang	30 m
Betriebsart	S1
Stehstoßspannung	2500 V
Schutzklasse	I
Verschmutzungsgrad	2
Abm. (B x H x T)	63 x 122 x 40 mm (ohne Stecker)
Gewicht	166 g

Ideal für die Einbindung eines Garagentorantriebs in das HomeMatic-System!

Durchgeschliffene Netzsteckdose – es wird keine Wandsteckdose blockiert

Potentialfreier Schaltausgang

