

Aug. / Sept. 2011
ELW journal
Mehr Wissen in Elektronik

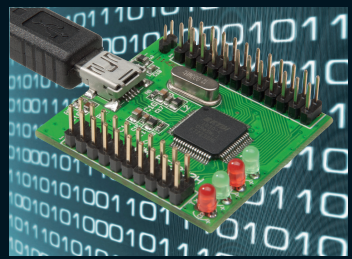


ELW journal

Mehr Wissen in Elektronik

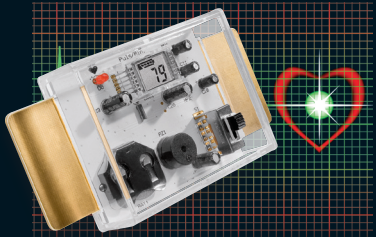
Testen und gewinnen
Ihre Meinung interessiert uns!
5x Handheld-OBD-2-Diagnosescanner und 5x ABUS Überwachungskamera

PC-Technik



UART/FIFO-Wandler-Modul
Highspeed-USB-Kommunikation in eigene Applikationen integrieren – mit zwei unabhängigen UART-Schnittstellen für bis zu 12 MBaud!

Freizeit



Pulsmesser
Ermittelt aus der über Elektroden gemessenen EKG-Spannung die Herzfrequenz und zeigt diese optisch und akustisch an.

30-MHz-DDS-Funktionsgenerator

Der neue ELV-DDS-Funktionsgenerator: Sinus-, Dreieck-, Rechtecksignale, verschiedene Modulationsarten, Wobbelbetrieb, programmierbar – ein kompaktes und universell einsetzbares Gerät für die Werkstatt oder als Herzstück eines digitalen Empfängerkonzeptes.

Schauen Sie bis in den letzten Winkel!
Mit modernen Endoskop-Kameras kann man bequem bis in aller kleinste Hohlräume schauen. Alles über die Technik und den Einsatz der flexiblen Mini-Kameras.

Livescribe Smartpen Echo

Der Stift, der hört, sieht, spricht und digitalisiert!

Notizen und Sprachaufzeichnungen

Kostenlose Wikipedia App



JI-09 71 55

€ 169,95



Neuer, weicher Gummigriff

Lautsprecher

Mikrofon

OLED-Display

USB-Schnittstelle und 3,5-mm-Audiobuchse



Technische Zeichnungen einfach digitalisiert

Einfache Digitalisierung



Geschriebenes und Gezeichnetes digital aufnehmen und mit dem PC synchronisieren.

Praktische Aufnahme



Nehmen Sie Sprachnotizen synchron zu Textnotizen auf, ideal z. B. für Beratungsgespräche!

- Bei PC-Anschluss können mit dem Smartpen direkt und in Echtzeit handschriftliche Notizen, Unterschriften, Skizzen in vorhandene Dokumente, Präsentationen, E-Mails, Konferenzplattformen usw. geschrieben werden
- Wikipedia-App ermöglicht Zugriff auf die Inhalte des beliebigen Online-Lexikons
- Passwortschutz gegen unberechtigte Zugriffe auf die gespeicherten Daten
- Sharing-Funktion für Teamarbeit und individuelle Notizbücher
- Kostenlose App für iPhone®, iPad® und iPod touch®
- Personalisierbar mit zusätzlichen (teils kostenpflichtigen) Applikationen aus dem Internet Application Store
- Systemvoraussetzungen: Win XP SP 3/ Vista/7 oder Mac OS X ab 10.5.5, Internetverbindung für Software-Installation

Abm. (B x H x T): 158 x 11,5 x 19,7 mm

Gleich mitbestellen:

Notizblock kariert
4 Stück, je 80 Seiten

A4 JI-09 72 73

A5 JI-09 72 74

€ 24,95
€ 19,95

Notizblock liniert
4 Stück, je 80 Seiten

A4 JI-09 67 52

A5 JI-09 67 55

€ 19,95
€ 19,95

Journal liniert
2 Stück, je 100 Seiten

JI-09 67 53

€ 29,95

Können Sie manchmal Ihre eigenen Notizen nicht mehr lesen? und welcher Vortragsteil des Meetings gehörte noch mal zur Skizze rechts auf dem Notizblock?

Der Livescribe Smartpen zeichnet nicht nur Notizen, Texte und Skizzen auf, er kann gleichzeitig das dabei geführte Gespräch oder einen Vortrag digital aufnehmen. Später müssen Sie nur noch die Notiz an-

tippen, und der Stift spielt die zugehörige Aufnahme ab. Ideal, um z. B. Gespräche mit Versicherungs-/Bankberatern zu dokumentieren.

- Umwandlung der Notizen für Textverarbeitungsprogramme möglich
- Datenübertragung und Akku-Aufladung per USB
- 4 GB Speicherkapazität für bis zu 400 Std. Aufzeichnung von Audio-daten bzw 30.000 Blatt mit Notizen

dLAN® 200 AV Wireless N Das Starter-Kit: komfortabel Surfen im ganzen Haus



Einer für alle! Powerline-Adapter mit integriertem WLAN-Access-Point nach n-Standard und drei LAN-Anschlüssen für den kabellosen Netzwerk- und Internetzugriff im ganzen Haus.

Machen Sie Ihre Stromleitung zum Heimnetzwerk! Keine Probleme mehr mit dicken Wänden! Optimale WLAN-Abdeckung mit 300 Mbit/s im ganzen Haus durch Zugriff an jeder Steckdose!



JI-09 55 59

€ 134,95

Schließen Sie alle netzwerkfähigen Geräte im Raum mit nur einem dLAN®-Adapter an das Internet an. 3 LAN-Anschlüsse für Netzwerk- und Internetzugriff im ganzen Haus. Datenverschlüsselung auf Knopfdruck, Ein/Aus-Schalter für WLAN-Betrieb. Einstecken – los geht's!

- Einfache Einrichtung von WLAN-Zonen (WLAN-Access-Points) im dLAN®-Heimnetzwerk mit Unterstützung des WLAN-Highspeed-Standards „802.11n“

- Integrierte Verschlüsselung auf Knopfdruck für WLAN (WPS) und dLAN®
- Separater Ein/Aus-Schalter für WLAN-Betrieb
- 4-LED-Status-Display
- Integrierte Zeitschaltung: Es lassen sich die Betriebszeiten des WLAN individuell konfigurieren
- 3 Jahre Garantie

Lieferung als Starter-Kit mit 1x Wireless-Adapter und 1x AVmini

ELV intern



Lieber Elektronik-Freund,

es gibt etwas Neues bei ELV – unser Technik-Netzwerk ist online. Wir freuen uns auf den dadurch noch besseren Kontakt mit unseren Lesern und Kunden. Aber auch Sie sind gefragt. Tauschen Sie sich in dem Forum auf unserer Webseite mit Gleichgesinnten aus, finden Sie Informationen und Lösungen für Ihre Projekte. Kurz: Lassen Sie uns gemeinsam diese Plattform mit Leben füllen. Sie benötigen dazu lediglich einen Login und einen Profilnamen. Melden Sie sich einfach im ELVjournal an – alle weiteren Schritte werden am Bildschirm gezeigt.

Zwei Dinge seien an dieser Stelle noch gesagt: Für Reklamationen, technische Fragen an den Service etc. wenden Sie sich bitte weiterhin an den Kundendienst, damit wir Ihr Anliegen zügig und reibungslos bearbeiten können. Das Forum ersetzt auch nicht die ELV-Wissensdatenbank (FAQ), ein Blick hier hinein lohnt immer.

Übrigens gibt es im Forum auch eine nichtkommerzielle kostenfreie Tauschbörse zum Thema Technik und Elektronik: Hier können Sie nicht mehr Benötigtes anbieten und Gesuchtes annonciieren.

Haben Sie schon den Download-Service für Beiträge aus vorangegangenen ELVjournalen genutzt? Auch dort gibt es etwas Neues. Wir haben nun alle Artikel aus 32 Jahren ELVjournal eingestellt, bis zurück zur Erstausgabe 1/1979 – insgesamt über 2800 Beiträge. Auch die zusätzlichen Unterlagen wie z. B. Platinenfolien stehen hier zum Download für Sie bereit. Wie nützlich das sein kann, berichtete erst unlängst einer unserer Redakteure. Er suchte die Schaltungsunterlagen für einige Netz- und Messgeräte aus dem legendären ELV-Turm von Anfang der 1980er Jahre und konnte auf einem Flohmarkt nicht an einem ELV-Oszilloskopen vorbeigehen, ebenfalls aus den 1980er Jahren. Das ehrt uns, beweist es doch, wie langlebig

viele unserer Geräte sind. Und dass es für beide noch Unterlagen gibt, ist in der Branche durchaus nicht üblich.

Langlebig ist auch unser FS20-Hausautomations-system. Dank der ständigen Weiterentwicklung und Funktionserweiterung ist es neben dem HomeMatic-System marktbeherrschend auf dem Gebiet der Do-it-yourself-Haussteuerungssysteme. In dieser Ausgabe finden Sie einen besonders attraktiven Relaunch auf der Bedienerseite – den Display-Wandtaster FS20 DWT. Der sieht nicht nur gut aus und hat es funktionell in sich, sondern wird ganz sicher auch die Akzeptanz in der häuslichen Umgebung steigern – lesen Sie den Beitrag dazu!

Für die Fans der selbst programmierten Mikrocontroller haben wir einen neuen Leckerbissen im Heft: den Mini-Umsetzer zwischen UART-Schnittstelle und FS20-System. Damit ist der Weg frei, über eine einfache serielle Befehlssequenz von der eigenen Mikrocontroller-Applikation aus direkt die Empfänger des FS20-Systems anzusprechen.

Viel Spaß beim Lesen und Nachbauen – und bleiben Sie neugierig!

Heinz-G. Redeker
Prof. Heinz-Gerhard Redeker

ELVjournal online

Das ELVjournal online ist jeden Tag einen Klick wert. Lesen Sie in den vielen neu eingestellten Artikeln, erfahren Sie aktuelle Nachrichten aus der Technikwelt als Erster und freuen Sie sich auf informative Produktvideos und 360°-Ansichten.

Als Abonnent ist dieser Service für Sie kostenlos.

www.elvjournal.de

Ca. 2850 Fachbeiträge online!



30-MHz-DDS-Funktionsgenerator-Board

Der DDS30 gibt Sinus-, Dreieck- sowie Rechtecksignale bis zu 30 MHz in 0,25-Hz-Schritten aus. Mit Wobbelfunktion und drei digitalen Modulationsarten **Seite 74**



FS20 komfortabel gesteuert – Display-Wandtaster FS20 DWT

Die zeitgemäße Steuerung für das FS20-System, mit integriertem OLED-Display für die direkte Nutzer-Information, vier Tastern und 20 FS20-Kanälen **Seite 86**



UART-FS20-Übersetzer – Mini-UART-FS20-Sender FS20 US

Der kleine UART-FS20-Sender für die Einbindung der riesigen FS20-Welt in eigene Projekte. Mit einfachen Befehlen steuert das Sendermodul jeden FS20-Empfänger **Seite 27**

Herzfrequenz abgetastet – Pulsmesser PM1

Finger auflegen, und schon ermittelt der PM1 aus der gemessenen EKG-Spannung die Herzfrequenz **Seite 10**



Timer für Unterputzmontage UT100 UP

Ein praktischer Wochentimer mit Zufalls- und Intervall-Schaltfunktion für das Schalten von Netzlasten bis 1250 VA **Seite 36**

Hausautomation

6 Zeitschaltuhr FS20 ZSU, Teil 2

86 Display-Wandtaster FS20 DWT

Haustechnik

36 Timer für Unterputzmontage UT100 UP

105 Leserwettbewerb Ihre Haustechnik-Anwendungen

PC-Technik

27 Mini-UART-FS20-Sender FS20 US

54 UART/FIFO-Wandler-Modul

68 Sechsfach-Schaltinterface mit Wochentimer

102 Elektronik-CAD-System KiCAD

Messtechnik

74 30-MHz-DDS-Funktionsgenerator-Board

Kfz-Technik

48 Motorrad-Ganganzeige MGA 100, Teil 2

Freizeit

10 Pulsmesser PM1

Praxiswissen: Schnelle Transienten

Elektronische Schaltungen störfest machen gegen Transienten und Burstimpulse **Seite 82**

Längenmessung ohne Zollstock

Die technischen Alternativen zu den „mechanischen“ Messmitteln sind z. B. Ultraschall, Laser und GPS. Ein Exkurs durch diese interessanten Messverfahren **Seite 96**

PowerLAN – schnelle Daten im Stromnetz

Mit dLAN lässt sich das häusliche Stromnetz zum schnellen Daten-netz ausbauen, sogar mit USB- und WLAN-Anbindung! **Seite 44**

Audio-Endverstärker DA200

Digitaler Class-D-Audioverstärker für Stereo- und Mono-Brückenbetrieb mit hohem Wirkungsgrad und 150 W Ausgangsleistung **Seite 20**

Elektronik-CAD-System KiCAD

Das Open-Source-Elektronik-CAD-System kurz vorgestellt: vom Schaltplanentwurf über Layout bis 3D-Ansicht und Produktionsdatenkontrolle **Seite 102**

Bis in den letzten Winkel schauen – Endoskop-Kameras

Moderne Videotechnik macht es möglich – elektronische Helfer bei der Untersuchung von Hohlräumen, Maschinen und Geräten. Ein Überblick **Seite 16**



Fernschalten per USB – Sechsfach-Schaltinterface

Mit dem USB-S16 lassen sich vom PC aus sechs Steckdosen fernschalten. Über einen integrierten Wochentimer ist auch ein autarker Betrieb ohne PC möglich **Seite 68**



Highspeed-USB-Kommunikation einfach integriert – UART/FIFO-Wandler-Modul

Steck- und lötbare Entwicklungsplatine für die schnelle Anbindung von bis zu 2 UARTs an USB 2.0 **Seite 54**



FS20 steuern ohne PC – Zeitschaltuhr FS20 ZSU, Teil 2

Neue Zeitschaltuhr für das FS20-System – großes Display, einfache Programmierung. Teil 2 zeigt den Nachbau **Seite 6**



Individueller Sound – Klangregelstufe KLS1

Einfach aufzubauende und stör-sichere Klangregelstufe mit Loudness-Schaltung – ideal geeignet für den Elektronik-Einstieg! **Seite 61**



Auf einen Blick – Motorrad-Ganganzeige MGA 100, Teil 2

Spart das „Mitzählen“ beim Fahren – universell einsetzbare Ganganzeige für Motorräder mit zwei bis neun Gängen. Teil 2: der praktische Aufbau **Seite 48**

Audiotechnik

20 Audio-Endverstärker DA 200, Teil 2

61 Klangregelstufe KLS1

So funktioniert's

16 Endoskop-Kameras

44 PowerLAN! Schnelle Daten im Stromnetz

96 Berührungslose Längenmessung

Special

66 Technik-News Aktuelle Trends aus der Technik-Welt

94 Experten antworten Im Dialog mit dem ELV-Kundenservice

41 Leser testen Ihre Meinung zu unseren Produktangeboten

Praxiswissen

82 Schnelle Transienten Elektronische Schaltungen störfest machen gegen Transienten und Burstimpulse

Rubriken

108 Die Neuen

121 Bestellhinweise, Kundendienst, Impressum

122 Vorschau



16 Schaltkanäle

Einfache Bedienung

Zufalls-/Intervallmodus

7 Schaltvorgänge je Tag/Kanal

FS20 steuern ohne PC – Zeitschaltuhr FS20 ZSU

Teil 2

Nachdem im ersten Teil des Artikels die FS20 ZSU vorgestellt und im Detail beschrieben wurde, widmet sich der zweite Teil dem Aufbau des Gerätes. Da durch das kompakte Gehäuse fast ausschließlich SMD-Bauteile für die Schaltung verwendet werden, beschränkt sich die Bestückung auf nur wenige Bauteile. Deutlich komplexer ist da der Zusammenbau des Gehäuses, der aber durch zahlreiche Bilder verdeutlicht wird.

Nachbau

Da die eingesetzten Komponenten fast ausschließlich in SMD-Technik ausgeführt und bereits werkseitig bestückt sind, müssen nur noch wenige Bauteile bestückt werden, der Nachbau bezieht sich im Wesentlichen auf den mechanischen Aufbau.

Als Erstes ist das Sendemodul HFS 1 von der Lötseite her zu bestücken, die Bauteile des Sendemoduls zeigen dabei zur Bestückungsseite (Bild 6).

Danach sind noch der Quarz Q 1 und die IR-Empfangsdiode D 1 zu bestücken. Bei Letzterer sind Einbaulage und Polarität zu beachten. Der längere Anschluss ist die Anode (+). Zusätzlich ist die IR-Empfangsdiode D 1, wie in Bild 7 zu sehen, so um 90 Grad abzubiegen, dass sie nach dem Verlöten die im Bild gezeigte Lage einnimmt. Die Anschlussdrähte müssen auf etwa 13 mm gekürzt werden, sodass das Diodengehäuse und die Bohrung in der Gehäuseoberseite übereinanderliegen (Bild 10). Die Batteriekontakte ST 1 bis ST 4 werden erst nach dem Einbau der Platine ins Gehäuse montiert und angelötet.

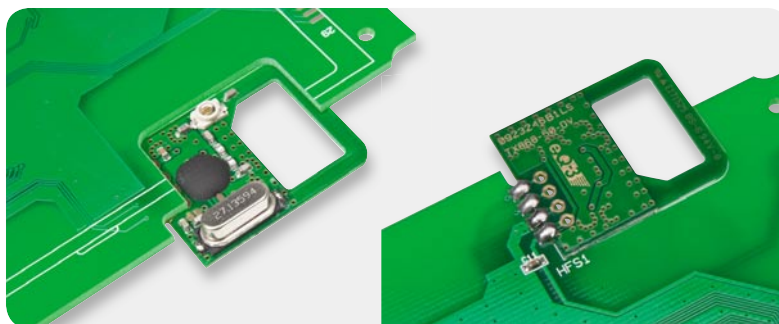


Bild 6: So erfolgt die Montage des Sendemoduls.

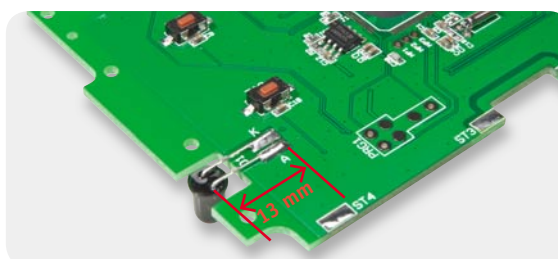


Bild 7: Die Lage der IR-Empfangsdiode D 1



Bild 8: Das Einsetzen der Standfüße in die dafür vorgesehenen Aussparungen und der abgeklebte Programmieradapter

Bevor mit dem Zusammenbau begonnen werden kann, müssen einige Vorbereitungen getroffen werden. Die Standfüße müssen, wie in Bild 8 gezeigt, eingesetzt und die Tastenabdeckungen in die Gehäuseunterschale eingelegt werden (Bild 9). Die 4 Streifen des doppelseitigen Klebebandes müssen auf die Gehäuseoberschale geklebt werden, wobei die Öffnung für die Infrarot-Diode frei bleiben muss.

Im letzten Schritt erfolgt das Einkleben der Polaritätsaufkleber in die beiden Batteriefächer (Bild 11) und das Abkleben der Bohrungen für den Programmieradapter (Bild 8).

Nun kann mit dem Zusammenbau des Gehäuses begonnen werden. Dazu ist zunächst das Display in die



Bild 9: Die Tastenabdeckungen, in die Gehäuserückwand eingelegt



Bild 10: Beim Aufkleben des doppelseitigen Klebebandes ist darauf zu achten, dass die Öffnung für die IR-Diode nicht abgedeckt wird.



Bild 11: Das Display ist so einzulegen, dass der Display-Anguss genau in der dafür vorgesehenen Gehäusenut liegt. Achtung: Display-Schutzfolie entfernen!

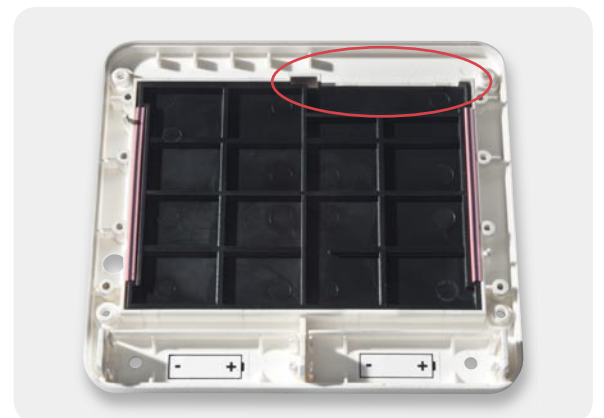


Bild 12: Hier sind Fixierplatte und Leitgummis eingelegt. Die Fixierplatte ist so einzulegen, dass die Gehäuseaussparung und die Aussparung der Fixierplatte übereinstimmen.

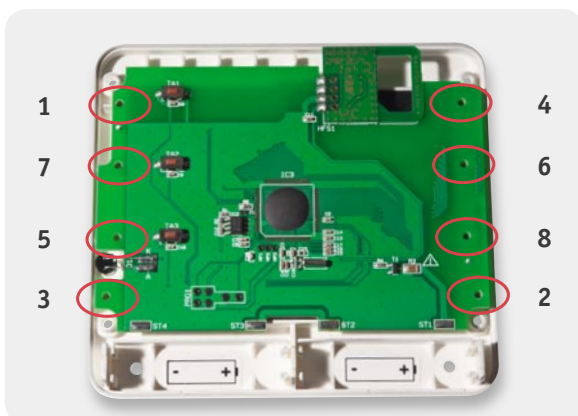


Bild 13: Die Befestigung der Platine erfolgt durch Verschrauben mit 8 Schrauben in der hier vorgegebenen Reihenfolge.

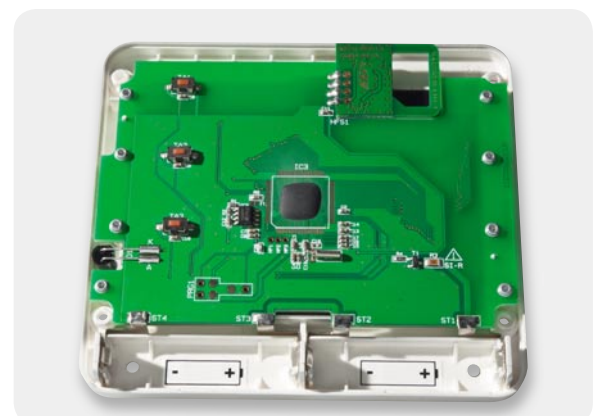
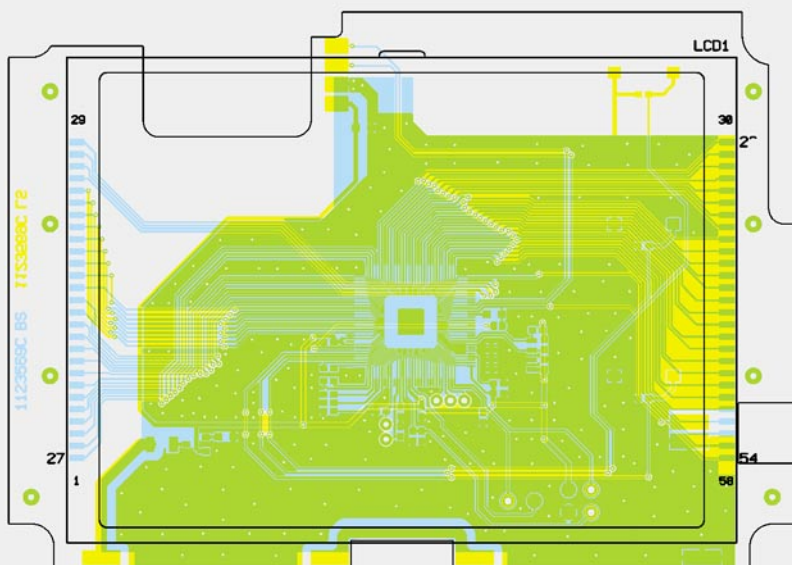
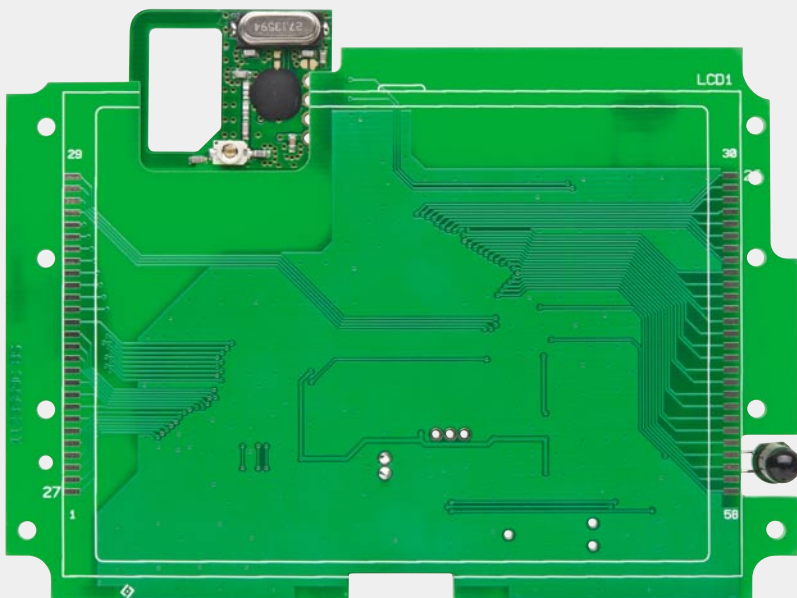


Bild 14: So sind die Batteriekontakte einzulegen und zu verlöten.



Bild 15: Das vormontierte Gerät mit der Gehäuseoberschale wird in die Gehäuseunterchale eingelegt (links) und mit vier Schrauben (rechts) verschraubt.



Ansicht der komplett bestückten Platine der FS20 ZSU mit zugehörigem Bestückungsplan von der Oberseite

Gehäuseoberschale (Displaynase und Gehäuseaussparung müssen übereinstimmen, Bild 11) einzulegen. Die Fixierplatte und die Leitgummis können dann wie in Bild 12 dargestellt auf das Display gesetzt werden. Es ist darauf zu achten, dass die Aussparungen von Fixierplatte und Gehäuseoberschale übereinstimmen. Die Platine wird nun eingelegt und mit den 8 Eject-Schrauben 1,8 x 8 mm entsprechend Bild 13 befestigt. Um einen gleichmäßigen Anpressdruck für das Display zu erhalten, sollte die dargestellte Reihenfolge eingehalten werden.

Jetzt können die Batteriekontakte laut Bild 14 in die Gehäuseunterchale eingepasst und mit der Platine verlötet werden. Abschließend wird die Gehäuseober-



Bild 16: Nach einem Funktionstest des Gerätes sind die Schutzfolien von der Frontplatte (oben) und von den Klebestreifen zu entfernen, und die Frontplatte ist wie unten gezeigt einzukleben.



Bild 17: Die Schluhr im Betrieb, rechts ist die Aufstellung mithilfe der Stützen zu sehen.

schale in die Gehäuseunterschale gelegt und mit den 4 Eject-Schrauben 2,2 x 8 mm verschraubt (Bild 15).

Bevor man nun die Schutzfolie des doppelseitigen Klebebands entfernt und die Frontplatte in die Gehäuseoberschale einklebt (Bild 16), sollte die korrekte Funktion der Schaltung getestet werden, da die Frontplatte nur schwierig wieder entfernt werden kann. Bild 17 zeigt die betriebsbereite Schluhr, die entweder über die ausklappbaren Stützen als Tischgerät betrieben oder bei eingeklappten Stützen an die Wand gehängt werden kann. **ELV**

Widerstände:

Sicherungswiderstand 1 Ω /SMD/1206	R3
10 k Ω /SMD/0603	R1, R2, R4
220 k Ω /SMD/0603	R5

Kondensatoren:

12 pF/SMD/0603	C18
10 pF/SMD/0603	C19
470 pF/SMD/0603	C20
100 nF/SMD/0603	C1, C2, C4-C12
1 μ F/SMD/0603	C3, C13-C17

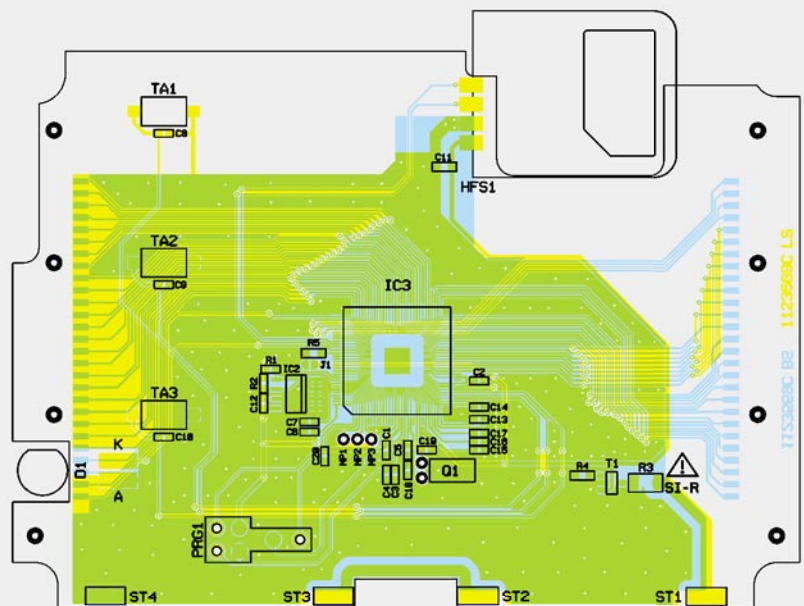
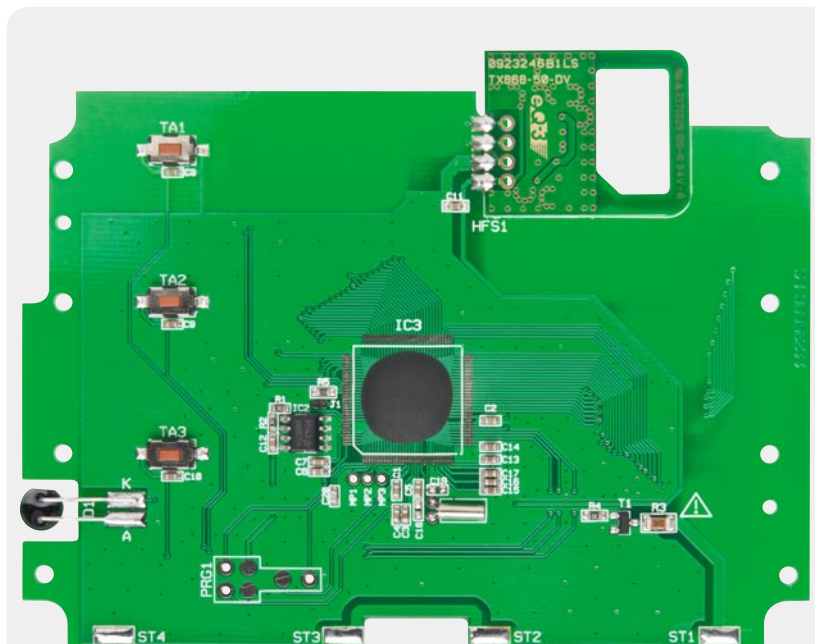
Halbleiter:

24128BR/SMD	IC2
ELV101007/Die	IC3
IRLML6401/SMD	T1
PD333-3B/L3	D1
LC-Display	LCD1

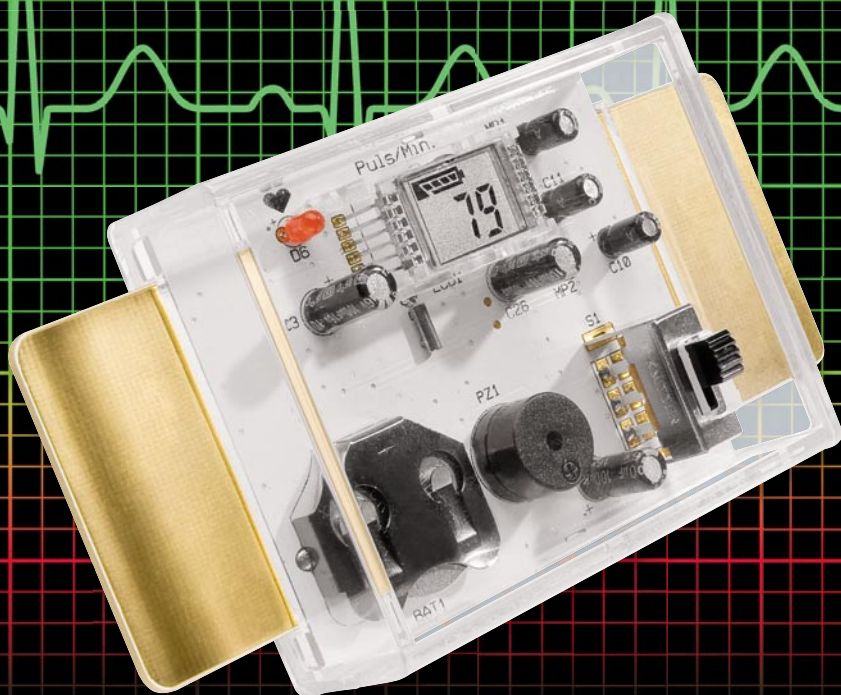
Sonstiges:

Quarz, 32,768 kHz, 10 ppm	Q1
Miniatur-Drucktaster, 1x ein, Höhe = 2,5 mm, SMD	TA1-TA3
Sendemodul TX868-50-DV eQ-3, 868 MHz	HFS1
Batteriekontakte Plus	ST1, ST3
Batteriekontakte Minus	ST2, ST4
2 Leitgummis für LCD1	
1 Gehäuse FS20 ZSU, komplett, bedruckt, Schwarz glänzend/Silber	

Stückliste



Ansicht der komplett bestückten Platine der FS20 ZSU mit zugehörigem Bestückungsplan von der Unterseite



Herzfrequenz abgetastet – Pulsmesser PM1

Der PM1 ist eine einfache, batteriebetriebene Schaltung zur Messung bzw. Veranschaulichung von EKG-Signalen. Durch Auflegen der Finger auf die seitlichen Elektroden wird aus der gemessenen EKG-Spannung die Herzfrequenz ermittelt und auf einem LC-Display zur Anzeige gebracht. Zusätzlich wird der Herzschlag optisch mit einer LED bzw. akustisch durch einen Signalgeber angezeigt.

EKG home-made?

Nein, das ist hier nicht das Thema, der PM1 ist kein medizinisches Gerät, schon gar keines, das einen Arztbesuch bei entsprechenden Beschwerden erspart. Und es geht auch weniger um die Überwachung der Herzfrequenz im Rahmen sportlicher Aktivitäten, wenn auch gewisse technische Prinzipien sich gleichen. Vielmehr soll unser kleiner Pulsmesser als ein praktisches Anschauungs- und Lernprojekt dienen, um das Funktionsprinzip der EKG-Erfassung zu vermitteln. Deshalb auch ist der Aufbau bewusst einfach gehalten und die Schaltungsdiskussion konzentriert sich auf die Möglichkeiten, derart kleine Messimpulse, wie sie es

hier zu erfassen gilt, fachgerecht ohne Irrtümer auszuwerten.

Funktionsweise

Bei jedem Herzschlag breitet sich im menschlichen Körper eine elektrische Spannung aus, die vom Herzen, besser gesagt vom sogenannten Sinusknoten (siehe Bild 1) ausgeht. Ohne diese elektrischen Impulse würde unser Herz nicht schlagen. Die vom Herzen generierten Spannungen sind sehr gering und können nur mittels spezieller Elektroden auf der Hautoberfläche gemessen werden. Das Aufnehmen und die Darstellung wird in der Medizintechnik als EKG bezeichnet (siehe „Elektronikwissen“).

Bei einem professionellen EKG-Gerät werden über drei bis vier Elektroden an verschiedenen Stellen am Körper die Spannungen auf der Haut gemessen. Im einfachsten Fall wird jeweils eine Elektrode an jedem Arm und eine Elektrode am linken Bein platziert. Eine hochwertige Elektronik verstärkt die sehr schwachen Signale, die dann z. B. auf einem Bildschirm dargestellt

Daten

Spannungsversorgung:	3-V-Lithium-Batterie
Stromaufnahme:	max. 1 mA
Anzeige:	LC-Display + Tonsignalgeber
Sonstiges:	Low-Bat-Anzeige/Auto-Power-Off
Abm. (B x H x T):	57 x 23,5 x 112 mm

oder auf einem speziellen Drucker ausgedruckt werden.

Normalerweise werden als Eingangsverstärker in solchen Geräten sehr gute und deshalb teure Differenzverstärker (engl. instrumentation amplifier, Instrumentenverstärker), wie z. B. der INA321 eingesetzt. Dieser Baustein hat eine hohe Gleichtaktnunterdrückung und verhindert so die Störwirkung, z. B. der Netzfrequenz, die über elektrische Leitungen in die Elektronik einstreuen kann.

Unsere kleine Schaltung ist aus Kostengründen jedoch mit konventionellen Operationsverstärkern aufgebaut, mit denen ein Differenzverstärker nachgebildet wird. Aus Sicherheitsgründen dürfen solche Eigenbausaltungen nur mit Batteriespannung versorgt werden!

Die in der Medizintechnik eingesetzten Elektroden sind in der Regel nur einmal verwendbar, da sich auf der Kontaktfläche ein spezielles Gel befindet, das die elektrische Leitfähigkeit zur Haut steigert. Dieses Gel wird durch Abziehen einer Schutzfolie freigesetzt, weshalb dieser Typ von Sensor nur einmal verwendet werden kann.

Wir verwenden zur Kontaktierung mit der Haut einfache vergoldete Kupferflächen (Platinenmaterial), an

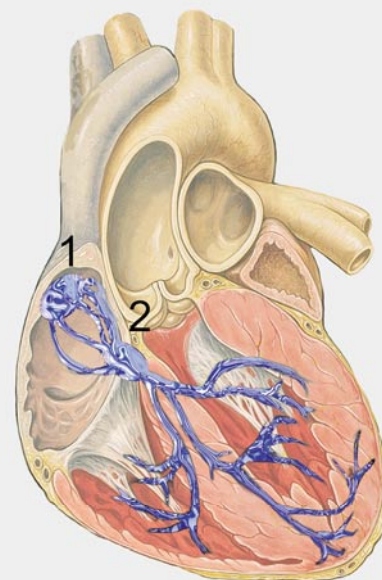


Bild 1: Das Reizleitungssystem des menschlichen Herzens (blau). Der Sinusknoten (1) ist der zentrale, elektrische Taktgeber für die Herzmuskeln.
Quelle: Wikipedia, J. Heuser

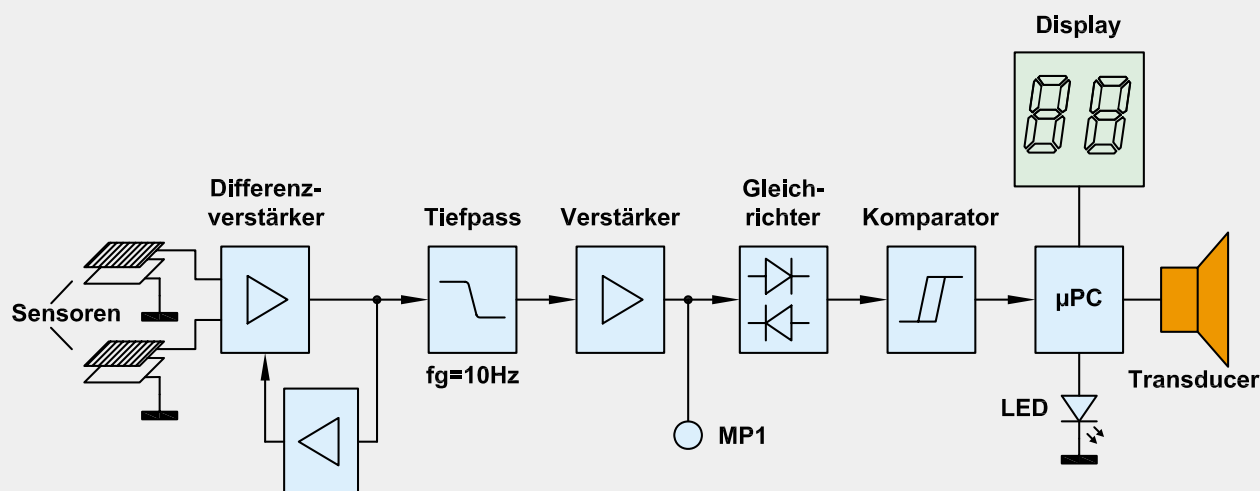


Bild 2: Blockschaltbild des Pulsmessers PM1

die man jeweils die Finger einer Hand hält. In Bild 2 ist das Blockschaltbild des Pulsmessers dargestellt.

Neben der Netzfrequenz gibt es noch weitere Störfaktoren, die berücksichtigt werden müssen. Durch sich ändernde Übergangswiderstände zwischen Elektrode und Haut, die durch Muskelbewegungen entstehen, bilden sich sehr niederfrequente Störspannungen, die als DC-Drift am Ausgang des Eingangsverstärkers sichtbar sind. Dieser Effekt wird auch als Baseline-Drift bezeichnet. Diese Gleichspannungsüberlagerungen müssen unbedingt minimiert werden. In einem professionellen Gerät wird hierzu eine Gegenspannung erzeugt, die in der Regel über den Sensor am Bein wieder zugeführt wird.

In unserem Pulsmesser wird dies innerhalb der Schaltung durchgeführt (siehe „Blockschaltbild“).

Betrachten wir den Signalverlauf in unserer Schaltung anhand des Blockschaltbildes. Dem Eingangsdifferenzverstärker ist ein Tiefpass mit einer Grenzfrequenz von 10 Hz nachgeschaltet, der vor allem die 50-Hz-Netzfrequenz unterdrückt. Anschließend wird die Signalspannung nochmals verstärkt. Am Messpunkt MP 1 und MP 2 (GND) kann zu Testzwecken das Oszillogramm gemessen werden.

Ein Gleichrichter (bestehend aus zwei Dioden) und der nachfolgende Komparator wandeln die positiven und negativen Spannungsspitzen in Rechtecksignale um, die dann vom Mikrocontroller weiterverarbeitet werden. Dieser Controller errechnet aus den Pulsabständen die Herzfrequenz, die auf dem LC-Display angezeigt wird. Zusätzlich wird jeder Herzschlag durch kurzes Aufblinker der LED und ein akustisches Signal angezeigt.

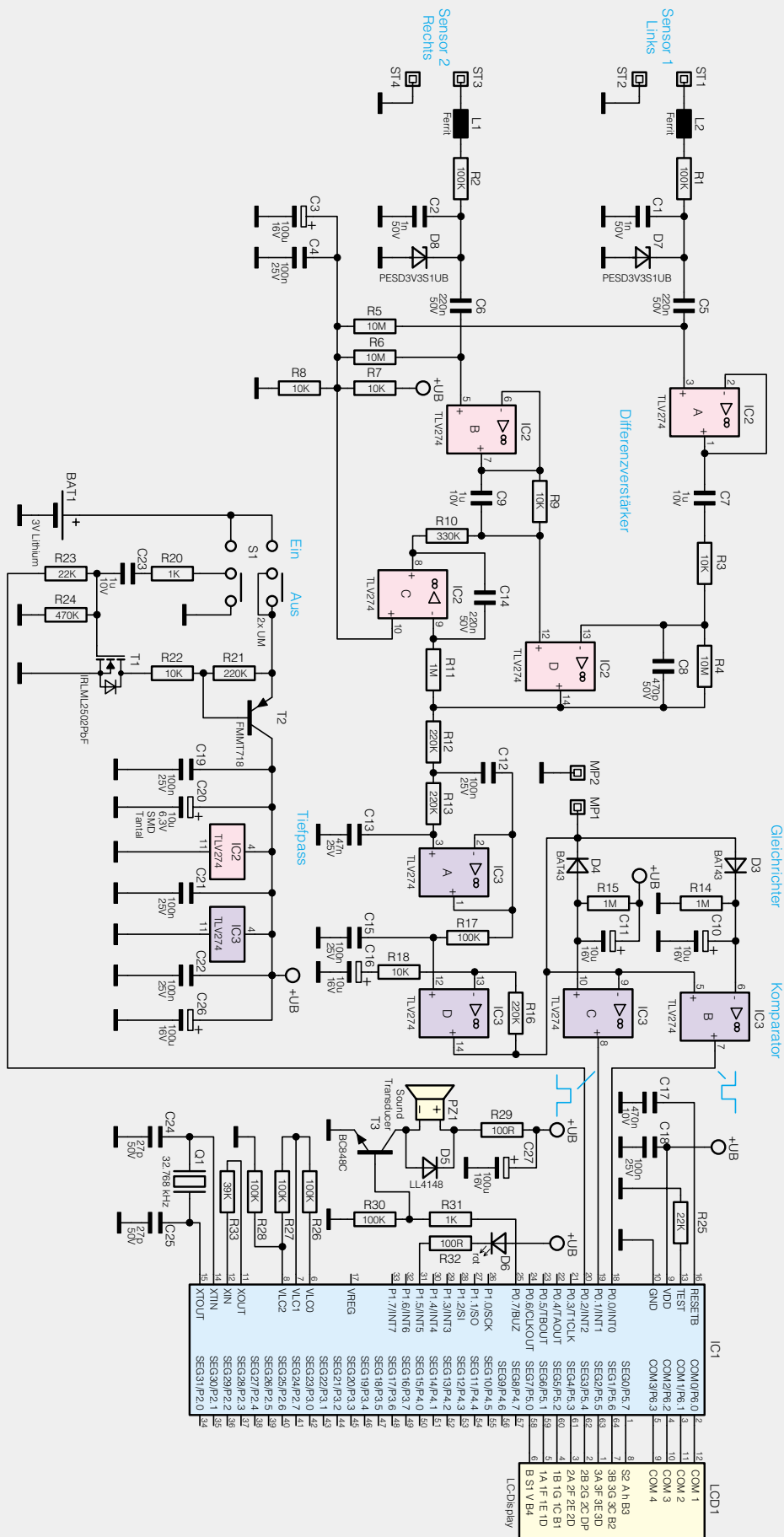


Bild 3: Das komplette Schaltbild des Pulsmessers PM1

Schaltung

Das komplette Schaltbild des Pulsmessers ist in Bild 3 dargestellt. Beginnen wir mit dem Eingangsverstärker auf der linken Seite des Schaltbildes. Die beiden Operationsverstärker IC 2 A und IC 2 B sind als Impedanzwandler geschaltet, die einen sehr hohen Eingangswiderstand aufweisen. Über C 5 und C 6 werden eventuelle Gleichspannungen von den Eingangsklemmen ST 1 und ST 2 abgeblockt und nur die wechsellspannungsmäßigen Signale „durchgelassen“. Durch diese Maßnahme wird die „Baseline-Drift“ (siehe Abschnitt „Funktion“) minimiert. Alle anderen Bauteile wie L 1/L 2 , R 1/R 2, C 1/C 2 sowie die Transildioden D 1 und D 2 dienen dem Schutz vor Überspannungen am Eingang. Mit dem Spannungsteiler R 7 und R 8 wird der Arbeitspunkt (UB/2) für die Schaltung festgelegt. Über R 5 und R 6 gelangt diese Spannung auf die Eingänge der beiden Impedanzwandler.

Der eigentliche Differenzverstärker wird von IC 2 D gebildet, der eine 1000fache Verstärkung aufweist. Vom Ausgang (Pin 14) von IC 2 D gelangt das Signal auf den Tiefpass, der von IC 3 A mit Zusatzbeschaltung gebildet wird. Anschließend wird das Signal mit IC 3 D nochmals um den Faktor 22 verstärkt. Die beiden Dioden D 3 und D 4 bilden den im Blockschaltbild (Bild 2) dargestellten Gleichrichter. Es werden beide Halbwellen gleichgerichtet und mit C 10 und C 11 geglättet. An den Ausgängen der Komparatoren (Pin 7 und Pin 8) liegen entsprechende Rechtecksignale an, die zur digitalen Weiterverarbeitung mit dem Controller IC 1 geeignet sind.

Mithilfe der integrierten Software (Firmware) des Mikrocontrollers IC 1 werden diese Signale ausgewertet und die Pulsfrequenz errechnet, sowie die LED D 6 und der Tonsignalgeber PZ 1 im Takt der Herzfrequenz angesteuert.

Die Spannungsversorgung der Schaltung erfolgt über eine auf der Platine befindliche Batterie (BAT 1).

Mit den Transistoren T 1 und T 2 ist eine Auto-Power-off-Funktion realisiert, die folgendermaßen funktioniert: Durch Betätigen des

Schalters S 1 von „Aus“ nach „Ein“ wird zum einen Spannung an den Emitter von T 2 gelegt und zum anderen gelangt ein Spannungsimpuls (infolge der Aufladung von C 23) an das Gate von T 1. Der MOSFET (T 1) schaltet durch, wodurch sich eine Emitter-Basisspannung an T 2 aufbaut – T 2 wird leitend. Jetzt liegt auch am Kollektor von T 2 Spannung an, und die Schaltung wird mit Spannung versorgt. Im ausgeschalteten Zustand liegt am Port-Ausgang P 0.2 (Pin 20) Low-Pegel, sodass über R 23 das Gate von T 1 nicht mit Spannung versorgt wird. Allein durch den kurzen Spannungsimpuls über C 23 und S 1 wird T 1 kurz leitend. Diese kurze Zeit reicht aber aus, damit der Controller aktiv wird und jetzt eine Spannung an Port 0.2 generiert, die dafür sorgt, dass T 1 dauerhaft mit Spannung versorgt wird. Dies wird als sogenannte Selbsthaltung bezeichnet. Nach 60 Sekunden (Auto-Power-off-Zeit) schaltet der Controller die Spannung an Port 0.2 ab, wodurch die Selbsthaltung aufgelöst und die Spannungsversorgung unterbrochen wird. Nur durch ein wiederholtes Aus- und Wiedereinschalten mit Schalter S 1 kann das Gerät wieder eingeschaltet werden.

Der in Reihe zur Batterie geschaltete Widerstand R 19 dient als Sicherung und darf im Fehlerfall nur durch ein Originalersatzteil ersetzt werden.

Nachbau

Die Platine wird bereits mit SMD-Bauteilen bestückt geliefert, sodass nur die bedrahteten Bauteile bestückt werden müssen.

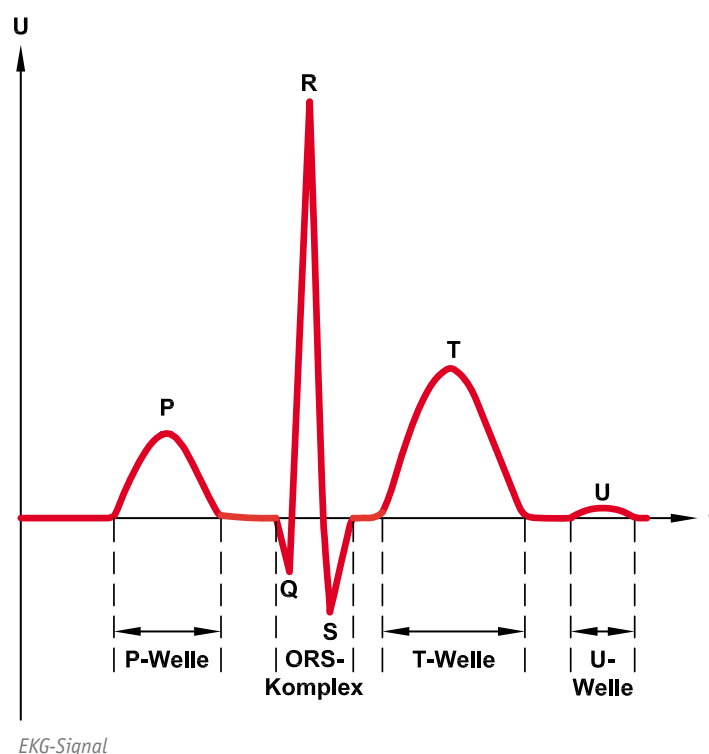
Die Bestückung der bedrahteten Bauteile erfolgt in gewohnter Weise anhand der Stückliste und des Bestückungsplans. Die Bauteilanschlüsse werden entsprechend dem Rastermaß abgewinkelt und durch die im Bestückungsdruck vorgegebenen Bohrungen geführt. Nach dem Verlöten der Anschlüsse auf der Platinenunterseite (Lötseite) werden überstehende Drahtenden mit einem Seitenschneider sauber abgeschnitten,

EKG – Elektrokardiogramm

Das EKG (Elektrokardiogramm) zeigt die Herzaktivität anhand von elektrischen Signalen, die mittels Sensoren auf der Hautoberfläche gemessen werden. Ein EKG ist die zeitliche Darstellung (Herzspannungskurve) der gemessenen Spannungen und wird vorwiegend zur medizinischen Diagnostik des Herzens eingesetzt. Die EKG-Kurve kann entweder auf einem Bildschirm dargestellt oder auf einem Papierstreifen ausgedruckt werden.

Die Herzmuskelzellen werden durch ein elektrisches Signal erregt, welches vom sogenannten Sinusknoten (Sinuatrial-Knoten) erzeugt wird. Der Sinusknoten ist ein bestimmter Bereich im rechten Vorhof des Herzens, der auch als Schrittmacher (Taktgeber) bezeichnet wird. Bei jeder Kontraktion des Herzmuskels entstehen elektrische Ströme, die als sehr kleine Spannungen (einige Millivolt) auf der Hautoberfläche mittels Elektroden messbar sind.

Im Bild rechts ist ein solches EKG dargestellt, wobei die einzelnen Signale als Wellen und Zacken bezeichnet werden.



P-Welle (max. 0,12 s)

Die P-Welle entsteht durch die Vorhoferregung, die vom Sinusknoten ausgelöst wird, und hat einen relativ kleinen Spannungswert. Die positive Halbwelle entspricht dem rechten Vorhof, der abfallende Teil dem linken Vorhof.

QRS-Komplex (0,18–0,5 s)

Der eigentliche Herzschlag (Depolarisation der beiden Herzkammern) wird als QRS-Komplex dargestellt und ist folgendermaßen unterteilt.

Q-Zacke

Der erste negative Ausschlag wird als Q-Zacke bezeichnet und kennzeichnet den Beginn der Kammererregung.

R-Zacke

Die R-Zacke ist Ausdruck der Kammererregung und der erste positive Ausschlag nach der Q-Zacke. Der Spannungspegel ist relativ hoch.

S-Zacke

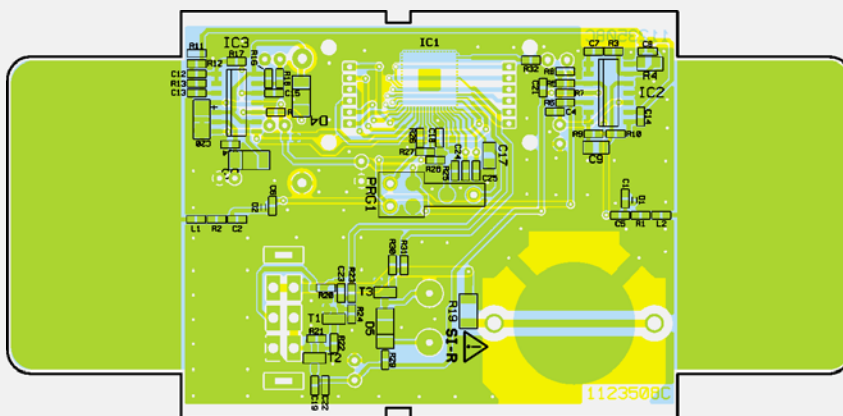
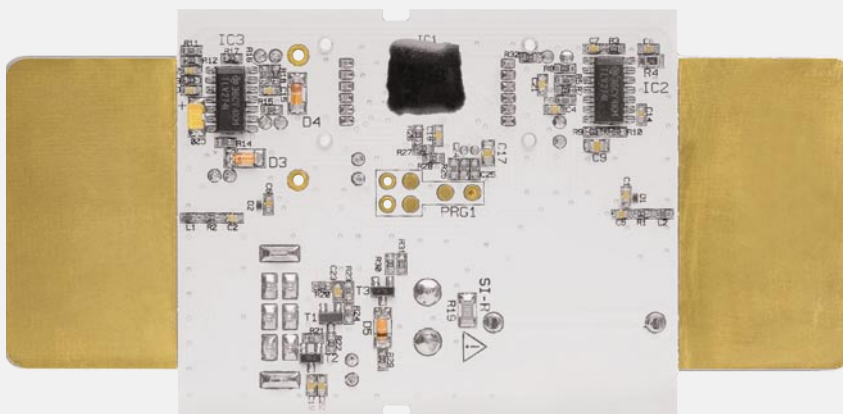
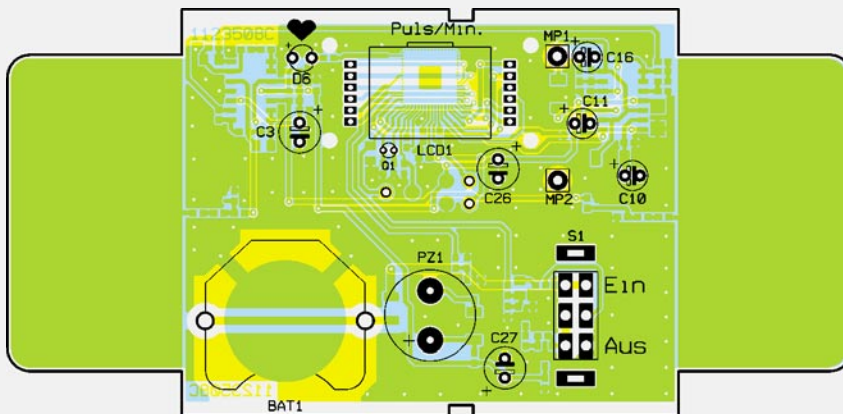
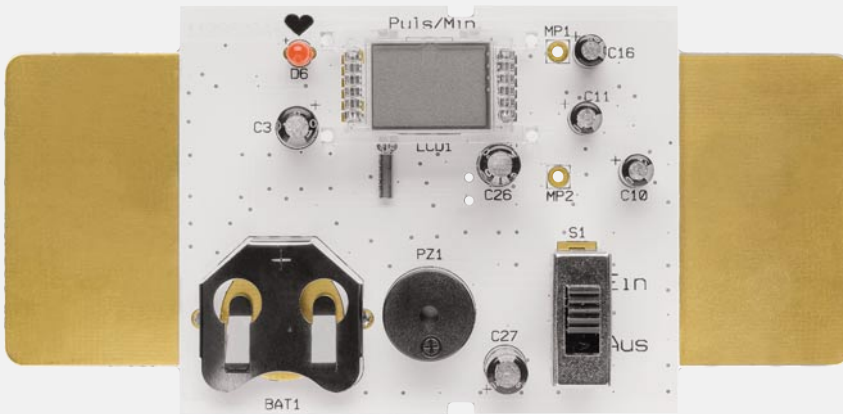
Nach der R-Zacke folgt die S-Zacke mit negativem Ausschlag. Der Pegel ist relativ klein.

T-Welle

Die Erregungsrückbildung (Repolarisation) der Kammer ist als T-Welle gekennzeichnet. Die T-Welle ist relativ lang und stellt den ersten positiven Ausschlag nach dem QRS-Komplex dar. Die T-Welle schließt die eigentliche Herzaktion ab.

U-Welle

Die U-Welle ist nicht immer sichtbar und entspricht Nachschwankungen der Kammererregungsrückbildung.



Die fertig bestückte Platine des PM1 mit dem jeweils zugehörigen Bestückungsplan, oben die Oberseite, unten die Unterseite

ohne die Lötstelle dabei selbst zu beschädigen.

Beim Einsetzen der Elkos ist auf die richtige Einbaulage bzw. die richtige Polung zu achten. Die Elkos sind dabei in der Regel am Minus-Anschluss gekennzeichnet, wogegen der Platinaufdruck den Pluspol markiert. Bei der Leuchtdiode D 6 ist die Polung durch den etwas längeren Anschlussdraht (Anode +) gekennzeichnet.

Beim Einbau des Displays ist ebenfalls auf die richtige Einbaulage zu achten. Zudem ist das Display zusammen mit der Kunststoffhalterung einzusetzen. Das Display ist auf der Seite, die später auf der Platine nach außen zeigt („oben“) durch eine kleine Verdickung („Anguss“) gekennzeichnet. Dies ist auch auf dem Platinenfoto gut zu erkennen.

Man kann die einzelnen Segmente des Displays zur Kontrolle der richtigen Einbaulage auch ohne Elektronik „aktivieren“, indem man die Anschlüsse kurz (!) mit der Lötspitze eines eingeschalteten Lötkolbens berührt, wodurch die Segmente sichtbar werden.

Zum Schluss werden die großen mechanischen Bauteile (Schalter, Soundtransducer und Batteriehalterung) eingesetzt und verlötet. Eine gute Hilfestellung gibt auch hier das Platinenfoto. Beim Tonsignalgeber PZ 1 ist ebenfalls auf die richtige Polung zu achten.

Beim Einsetzen der Batterie ist unbedingt darauf zu achten, dass sich der Pluspol oben befindet und somit der Minuspol auf der Platine aufliegt.

Wichtig:

Bei unsachgemäßem Einsetzen bzw. Austausch der Batterie besteht Explosionsgefahr! Die verwendete Lithium-Batterie muss kurzschlussfest sein. Ein Einsetzen der Batterie mit einem metallischen Gegenstand, wie z. B. einer Zange oder einer Pinzette, ist nicht erlaubt, da die Batterie hierdurch kurzgeschlossen wird. Zudem ist beim Einsetzen unbedingt auf die richtige Polarität zu achten (Pluspol nach oben!).

Bild 4: So sind die Elektroden des Pulsmessers zu erfassen.



Nun kann die Platine in das Gehäuse eingebaut werden. Dies ist relativ einfach und ohne Schrauben zu bewerkstelligen. Die Platine wird hierzu in die Gehäuseoberschale gelegt, und anschließend wird das Gehäuseunterteil aufgesetzt bzw. beide Gehäusenhälften zusammengeschoben.

Bedienung und Inbetriebnahme

Nach dem Einschalten wird kurz die Firmwareversion im Display angezeigt z. B. „1.0“. Die Kontaktierung geschieht wie in Bild 4 dargestellt durch Auflegen der Finger auf die seitlichen Kontaktflächen, wobei der Daumen jeweils auf der oberen Kontaktfläche und der Zeigefinger unten aufliegen sollte. Hierbei ist es sehr wichtig, die Finger absolut ruhig zu halten, da durch Bewegung eine Spannungsänderung auftritt, die zu keinem auswertbaren Messergebnis führt.

Nach ca. 3 Sekunden beginnt die LED zu blinken und es ertönt ein akustisches Signal, vorausgesetzt, es wurden gültige Impulse erkannt. Anschließend wird die Pulsfrequenz im Display angezeigt.

Das Gerät schaltet sich nach 60 Sekunden automatisch ab (Auto-Power-Off). Durch manuelles Aus- und Wiedereinschalten wird ein neuer Messvorgang gestartet. **ELV**



Wichtiger Hinweis:

Diese Schaltung ist kein medizinisches Gerät, sondern dient nur zur Schaltungsdemonstration. Aus Sicherheitsgründen darf die Spannungsversorgung der Schaltung nur durch die vorgesehene Batterie erfolgen. Ein Anschluss an netzbetriebene Geräte ist nicht erlaubt.

Widerstände:

100 Ω/SMD/0603	R29, R32
1 kΩ/SMD/0603	R20, R31
10 kΩ/SMD/0603	R3, R7-R9, R18, R22
22 kΩ/SMD/0603	R23, R25
39 kΩ/SMD/0603	R33
100 kΩ/SMD/0603	R1, R2, R17, R26-R28, R30
220 kΩ/SMD/0603	R16, R21
330 kΩ/SMD/0603	R10
470 kΩ/SMD/0603	R24
1 MΩ/SMD/0603	R11-R15
10 MΩ/SMD/0603	R5, R6
10 MΩ/SMD/0805	R4

Kondensatoren:

27 pF/SMD/0603	C24, C25
470 pF/SMD/0603	C8
1 nF/SMD/0603	C1, C2
47 nF/SMD/0603	C13
100 nF/SMD/0603	C4, C12, C15, C18, C19, C21, C22
220 nF/SMD/0603	C5, C6, C14
470 nF/SMD/0805	C17
1 µF/SMD/0603	C7, C9, C23
10 µF/6,3 V/Tantal/SMD	C20
10 µF/16 V	C10, C11, C16
100 µF/16 V	C3, C26, C27

Halbleiter:


ELV101018/DIE	IC1
TLV274/SMD	IC2, IC3
BC848C	T3
IRLML2502PBF	T1
FMMT718/SMD	T2
PESD3V3S1UB	D7, D8
BAT43/SMD	D3, D4
LL4148	D5
LED, 3 mm, rot	D6

Sonstiges:

Chip-Ferrite, 0603, 600 Ohm bei 100 MHz, 200 mA	L1, L2
Quarz, 32,768 kHz, 10 ppm	Q1
LC-Display IS03352P REV. B	LCD1
Schiebeschalter, 2x um, print	S1
Lötstifte mit Lötöse	MP1, MP2
Sound-Transducer, 3 V, print	PZ1
Batteriehalter für CR2032, liegend, print	BAT1
Lithium-Knopfzelle CR2032	BAT1
1 Displayrahmen, transparent	
1 Profil-Gehäuse, Typ PG97GLP, komplett, bearbeitet, transparent	

Endoskop-Kameras

Bis in den letzten Winkel schauen ...



Bis vor wenigen Jahren noch ausschließlich teure Technik für Mediziner, Bau- und Kfz-Sachverständige und andere Berufe, hat die Endoskopie-Technik dank modernster und preiswerter Videotechnik inzwischen Preisregionen erreicht, die sie auch für den Privat-anwender interessant macht. Ein Report über den technischen Stand und die Möglichkeiten aktueller Endoskop-Kameras.

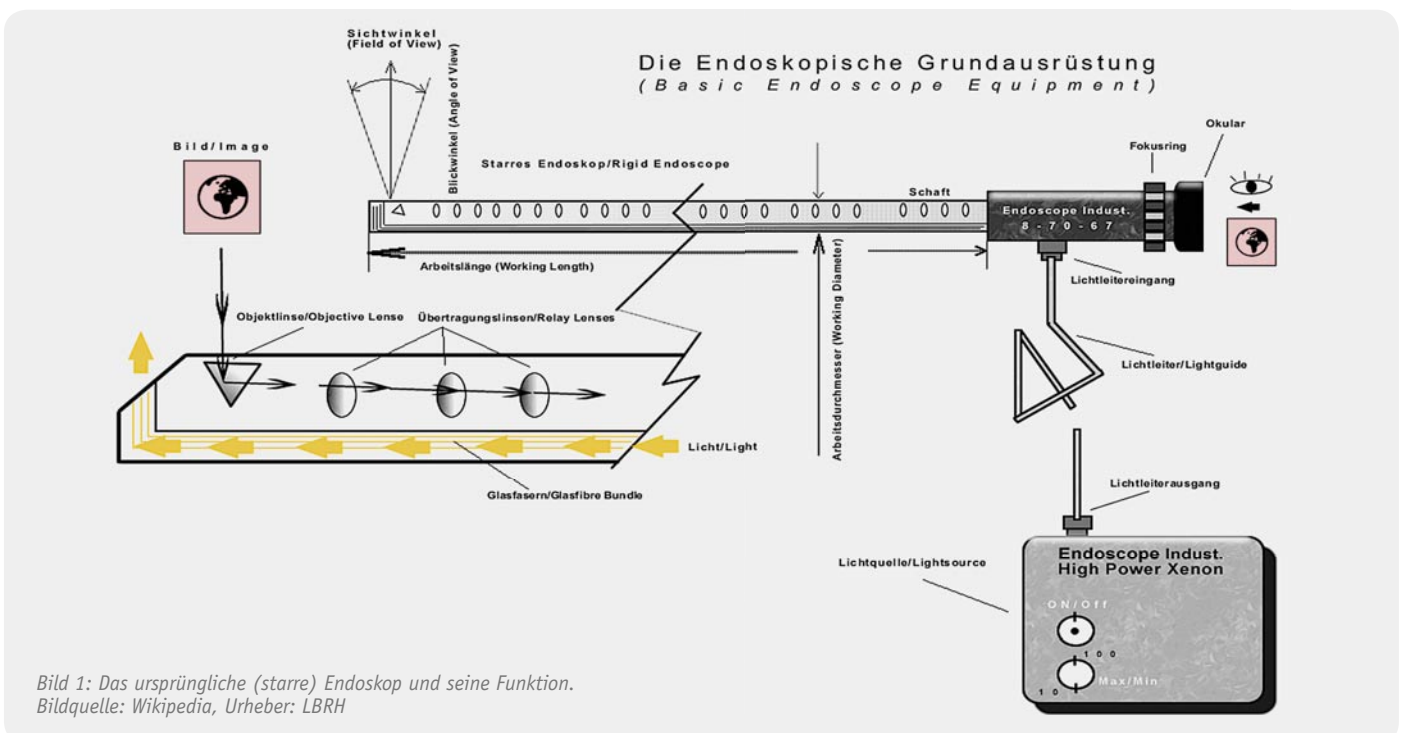


Bild 1: Das ursprüngliche (starre) Endoskop und seine Funktion.
Bildquelle: Wikipedia, Urheber: LBRH

Ein Auge werfen ...

... auf etwas oder jemanden heißt umgangssprachlich, etwas oder jemanden genauer betrachten oder beobachten. Wenn das zu Betrachtende aber im Inneren eines Auto-Karosserie-Schwellers, der Waschmaschine, in einem Rohr oder Schlauch oder zwischen zwei Außenmauern liegt, war es bisher schwierig – da musste der Fachmann ran.

Dieser packt ein kompliziert aussehendes Gerät aus, das schwer nach Arzteinstrument aussieht, und jeder, der schon einmal eine Magenspiegelung durchgemacht hat, bekommt virtuelle Schmerzen. Immerhin kann der Fachmann mit diesem Gerät, Endoskop (ein aus dem Griechischen stammendes Wort, Bedeutung: „innen beobachten“) genannt, tief in versteckte Regionen vordringen, aufdecken, dass der Autohersteller (oder -instandsetzer) „vergessen“ hat, Rostschutz einzubringen. Oder woher das Wasser kommt, das da plötzlich in der Außenwand steht.

Technisch gesehen sind auch die Kameras der Rohrreiner und Installateure Endoskope, auch wenn sie

meist anders aussehen als das klassische Endoskop. Das ist ein ursprünglich rein optisches Gerät, wie Bild 1 zeigt. Über ein starres Rohr, in dem sich ein Linsensystem befindet, wird das Abbild des anvisierten Objektes auf ein Okular geworfen, über das das Objekt direkt beobachtet wird. Zur Objektbeleuchtung wird ein von einer starken Lichtquelle erzeugtes Licht über einen Lichtleiter bis zur Rohrmündung transportiert und auf den Beobachtungsbereich geworfen. Eine Variante dieses Gerätes ist das flexible Endoskop. Hier wird das Bild über einen flexiblen Lichtleiter erfasst und durch ein lichtstarkes Linsensystem in das Okular projiziert.

Die modernste Variante ist das Kamera-Endoskop, das erst durch die starke Miniaturisierung in der Elektronik möglich wurde. Hier befinden sich eine Minikamera und eine LED-Lichtquelle direkt in der Spitze eines flexiblen „Schwanenhalses“, die Bilder werden direkt auf einen Videomonitor oder über ein USB-Kabel an einen Computer übertragen.

Genau mit dieser Technik arbeiten alle Endoskop-Kameras. Und da einige Chips nun einmal wesentlich preiswerter sind als eine hochwertige Optik und Mechanik (Fotografen kennen das), gab es bei den Kamera-Endoskopen einen starken Preisrutsch nach unten, sodass heute jeder auf diese Technik zurückgreifen kann. Damit ist es dann mit „Hausmitteln“ möglich, u. a. Untersuchungen an Fahrzeugen, Gebäuden, Maschinen, in jeglichen Hohlräumen wie Rohren, Schläuchen, verwinkelten Ecken



usw. durchzuführen. Da findet sich dann auch schnell die Ursache, warum die Waschmaschine nicht mehr abpumpt – mit der meistens sogar am Kamerakopf wasserdichten Endoskop-Kamera kann man genau beobachten, wie die aus unerfindlichen Gründen in den Abwasserschlauch geratene 5-Cent-Münze bei jedem neuen Druckaufbau der Pumpe umklappt wie ein Ventil und den Schlauch dicht macht. Derlei Anwendungen gibt es viele, nur noch eine sei hier genannt, nämlich das Auffinden von herabgefallenen Teilen, sei es im Motorraum des Autos, in der Waschmaschine oder in einem elektronischen Gerät. Denn nicht immer kann man die heruntergefallene Schraube einfach so „herausschütteln“. Mit der Endoskop-Kamera wird das Auffinden und unter Zuhilfenahme von auf den Kamerakopf aufsetzbaren Bergungswerkzeugen auch das Bergen solcher Teile deutlich einfacher.



Mit oder ohne Monitor?

Der Aufbau der Endoskop-Kamera ist prinzipiell immer gleich. Ein langer, biegsamer Kameraträger („Schwanenhals“) trägt an seinem meist wasserdichten Ende eine integrierte Mini-Videokamera. Um die herum sind in der Regel mehrere weiß leuchtende und in der Helligkeit vom Handgriff aus einstellbare LEDs untergebracht, die die Objektbeleuchtung sichern.

Bild 4: Endoskop-Kamera Laserliner Videoscope mit fest am Griff angebrachtem Monitor, rechts eine Anwendung des Gerätes. Besonderheit hier: ein 2fach-Digital-Zoom zum besseren Ansehen von Details



Bild 2 zeigt einige unterschiedliche Kameraköpfe. Bei der Anschaffung sollte man auf die von der Kamera gelieferte und auf den angeschlossenen Bildwiedergabeeinrichtungen realisierte Auflösung achten. Hier reicht die Spannweite von mageren, aber für manche Auswertungen, z. B. in Rohren, ausreichenden 240 x 320 Pixeln bis hin zur Fast-DVD-Auflösung von derzeit aktuellen 704 x 576 Pixeln. Auch der Erfassungswinkel der Kamera und der fokussierbare Bereich (Brennweite) sind Auswahlkriterien für eine bestimmte Kamera.

Die Reichweite des meist etwa einen Meter langen Schwanenhals kann bei verschiedenen Modellen mit einer Verlängerung bis zu mehreren Metern erweitert werden. So kann man dann schon etwas längere Rohre untersuchen. Der Schwanenhals wird über einen Schnell- oder Schraubverschluss mit dem Grundgerät, als ergonomischer Handgriff ausgeführt, verbunden. Von dort aus werden die Spannungsversorgung per Akku oder Batterie sichergestellt, die Kamera und die Beleuchtung bedient und das per Leitung ankommende Kamerabild verarbeitet.

USB-Endoskop-Kamera

Letzteres erfolgt auf verschiedene Weise. Bevor tragbare Videomonitor so kompakt waren wie heute, musste man entweder einen sperrigen Videomonitor an das Endoskop anschließen, oder, viel eleganter, es kam die USB-Kamera zum Einsatz. Diese wird über USB-Kabel direkt mit einem tragbaren PC verbunden, der die Kamerabilder anzeigt, aber auch für eine spätere Auswertung und Weiterverarbeitung direkt speichern kann. Derartige Kameras (Bild 3) haben für diverse Anwendungen auch heute noch ihre Berechtigung, etwa im Labor oder in einer Kfz-Werkstatt. Und sie sind unschlagbar preiswert sowie meist sehr robust. Die Aufzeichnung erfolgt entweder als Echtzeit-Videosequenz oder als manuell auslösbares Einzelbild.

Monitor-Endoskop-Kameras

Will man keinen (tragbaren) PC am Arbeitsort „beschäftigen“ und richtig flexibel sein, tut es der Griff zum Gerät mit eigenem Monitor. Dieser ist entweder fest am Griff des Gerätes angebracht (Bild 4) oder abnehmbar. In letzterem Fall (Bild 5) wird er vom Kamerasignal über eine kurze Funkstrecke erreicht. Das ist natürlich das Highlight dieser Technik, kann man doch den Kamerakopf besonders einfach zum Untersuchungsort hinführen und dabei das Kamerabild bequem auf dem im Blickfeld platzierbaren Monitor beobachten.

Die meisten Monitore verfügen zusätzlich über einen Video-Ausgang, sodass man das Bild auch auf einem großen Videomonitor, etwa zum Vorführen für mehrere Personen, anzeigen lassen kann.

Ein wichtiges Ausstattungsmerkmal der Monitor-Endoskop-Kameras ist die Möglichkeit, das Bild elektronisch drehen zu können. Denn nicht immer kann man in der Praxis den Kamerakopf so drehen, dass sich ein Bild in der richtigen Ausrichtung ergibt. Bei einem drahtlosen Monitor ist dies kein Problem, den kann man problemlos drehen, bei einem fest angebrachten Monitor hingegen ist die Bildreh-Funktion Pflicht. Auch eine elektronische Zoomfunktion ist sehr praktisch, wenn auch eher selten – so kann man Teilbereiche des Bildes bequem auswerten.

Aufnehmen an Ort und Stelle

Mit der weiten Verbreitung des digitalen Chip-Recorders, der eine digitale Speicherkarte oder einen anderen Massenspeicher zur Aufzeichnung verwendet, ist auch diese Technik in die meisten Endoskop-Kameras, Bild 6 zeigt ein Modell von DNT, eingezogen. Damit ist die Dokumentation der vorgenommenen Untersuchungen ganz einfach – Knopfdruck genügt! In den meisten Fällen erlaubt der Recorder auch ein Abspielen der vorgenommenen Aufnahmen, so hat man direkt vor Ort die totale Kontrolle über die Aufzeichnung. Die Speicherkarte ist später direkt oder über eine in den Monitor integrierte USB-Schnittstelle per PC auslesbar, und die Daten können dort bequem archiviert und weiterverarbeitet werden, ganz wie die üblichen Fotos oder Videos einer Digicam.

Spezielles

Nur mit dem Finden eines Objektes ist es ja oft nicht getan, es muss auch noch aus den Tiefen geborgen werden. Dazu gibt es für die meisten Endoskop-Kameras spezielles Zubehör. Zum Finden an ganz schwierig zu erreichenden Stellen hilft ein auf den Kamerakopf aufsetzbarer Winkelspiegel (in Bild 7 unten), der der Kamera erlaubt, quasi um die Ecke zu sehen. Das war übrigens auch die Stärke der optischen Endoskope, wenn diese mit Umlenkprismen ausgerüstet waren, wie in Bild 1 zu sehen ist.

Zum Bergen von Gegenständen gibt es ebenfalls auf den Kamerakopf aufsetzbare Bergehaken und Bergemagnete (Bild 7). Damit bekommt man dann die herabgefallene Unterlegscheibe kontrolliert wieder aus dem Maschinengehäuse heraus.

Die Kameraköpfe der Endoskop-Kameras haben meist Durchmesser im Bereich von 8 bis 16 mm – für die meisten Aufgaben völlig ausreichend. Aber eben nur für die meisten. Soll es in ganz enge Hohlräume gehen, muss ein Spezialist ran. So einer ist die Findoo MicroCam von DNT (Bild 8). Sie besitzt eine Mikrosonden-Kamera, die samt LED-Beleuchtung nur ganze 4,5 mm Durchmesser hat. Das reicht auch für ganz enge Rohre, Ritzen und geringe Freiräume in Maschinen. Manche Kameras kommen auch gleich mit Wechselkameras ins Haus, für andere gibt es diese als Zubehör zu kaufen.



Bild 5: Eine Endoskop-Kamera mit abnehmbarem Monitor ist besonders flexibel einsetzbar.



Bild 6: Der integrierte Videorecorder zeichnet auf eine SD-Speicherkarte auf. Bei Bedarf sind die Daten über einen USB-Port an einen PC und einen Videoausgang an einen weiteren Monitor auslegbar.

Typ	DNT Findoo 3.6	DNT Findoo ProfiLine Plus	DNT Findoo MicroCam 4,5 mm
Kameradurchmesser	16 mm	9/16 mm	4,5 mm
Nutzlänge Endoskop	1 m	1 m	0,9 m
Endoskop verlängerbare	bis 4,5 m	bis 4,5 m (nur 16-mm-Version)	bis 4,5 m
Kamera wasserdicht	ja	ja	ja
Monitor abnehmbar	ja	ja	ja
Aufnahme-Auflösung	704 x 576 Pixel	16 mm: 704 x 576 Pixel; 9 mm: 640 x 480 Pixel	340 x 240 Pixel
Auflösung Monitor	320 x 240 Pixel	320 x 240 Pixel	320 x 240 Pixel
Displaygröße	8,9 cm (3,5")	8,9 cm (3,5")	8,9 cm (3,5")
LED-Beleuchtung	dimmbare	dimmbare	dimmbare
Versorgungsspannung	Monitor: Li-Ion-Akku/Netzteil Kamera: 4x Mignon-Batterie	Monitor: Li-Ion-Akku/Netzteil Kamera: 4x Mignon-Batterie	Monitor: Li-Ion-Akku/Netzteil Kamera: 4x Mignon-Batterie
TV-Anschluss	ja	ja	ja
PC-Anschluss	USB	USB	USB
Recorderfunktion	ja, microSD-Karte	ja, microSD-Karte	ja, microSD-Karte
Abm. (B x H x T)	Monitor: 100 x 70 x 30 mm	Monitor: 100 x 70 x 30 mm	Monitor: 100 x 70 x 30 mm
Gewicht	590 g	670 g	430 g

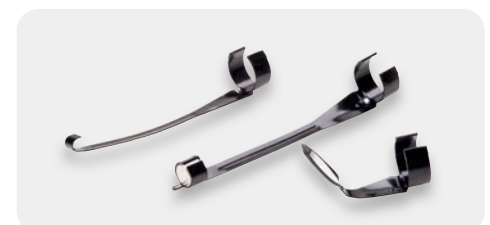


Bild 7: Große Hilfe bei der Suche in verwinkelten Hohlräumen und bei der Bergung von Gegenständen: Bergehaken, Bergemagnet und Winkelspiegel

Bild 8: Spezialist für Untersuchungen auf engstem Raum – DNT Findoo MicroCam mit 4,5-mm-Kamera

Die Vergleichstabelle für die beliebten Endoskop-Kameras von DNT listet auch die Eckdaten dieser interessanten Spezialkamera auf, auch sie hat einen Funk-Monitor mit Aufzeichnungsoption. Gerade an diesem Gerät kann man ersehen, wie weit die Kameratechnik, natürlich offensichtlich durch die sehr hochwertigen (aber auch ungleich teureren) Geräte der Medizintechnik inspiriert, heute bereits ist. So kann man auch im Consumer-Bereich auf ausreichend hochwertige Endoskop-Kameras zum erschwinglichen Preis zurückgreifen, um sie sowohl im häuslichen als auch im professionellen Bereich einzusetzen. **ELV**





Audio-Endverstärker DA 200

Während noch vor wenigen Jahren analoge Endstufen im Bereich der Unterhaltungselektronik den Markt beherrschten, werden diese immer mehr von digitalen Endstufen abgelöst. Der hier vorgestellte digitale Audio-Endverstärker stellt bis zu 200 W im Mono-Brückenbetrieb bzw. 100 W pro Kanal im Stereobetrieb zur Verfügung. Der entscheidende Vorteil gegenüber analogen Verstärkern ist der hohe Wirkungsgrad von bis zu 90 %.

Allgemeines

NF-Leistungsverstärker (Endstufen) gehören zu den wichtigsten Baugruppen in der Unterhaltungselektronik und sind, abgesehen von den Lautsprechern, für die Leistung und die Klangeigenschaften einer Audioanlage verantwortlich. Die wichtigste Forderung an eine Endstufe ist neben guten Klangeigenschaften eine ausreichende Ausgangsleistung.

Bei hohen Ausgangsleistungen ist ein entsprechend hoher Wirkungsgrad wünschenswert, da dadurch die erforderliche Leistung des Netzteils und natürlich der

Energieverbrauch des Verstärkers bestimmt werden. Durch einen höheren Wirkungsgrad wird weniger Verlustleistung in Form von Abwärme erzeugt und dementsprechend geringer sind die Anforderungen an die Kühlung der Endstufe.

Für Audio-Endstufen kommen verschiedene Technologien zum Einsatz, wobei durch den technologischen Fortschritt der Anteil der digitalen Verstärker gegenüber den klassischen Verstärkern deutlich gestiegen ist.

Die verschiedenen Verstärkertechnologien am Markt bieten Vor- und Nachteile, wobei die Vorteile

Technische Daten	Ausgangsleistung:	100 W an 4 Ω , stereo, single-ended (10 % THD+N) 170 W an 8 Ω , Mono-Brücke (0,5 % THD+N)
	Wirkungsgrad (Endstufen):	88 % SE, RL = 4 Ω ; 88 % BTL, RL = 8 Ω
	Klirrfaktor + Rauschen:	0,05 % (Po = 1 W, fi = 1 kHz), 0,05 % (Po = 1 W, fi = 6 kHz) 0,5 % (90 W an 4 Ω , stereo, single-ended)
	Frequenzgang:	20 Hz bis 20 kHz
	Schaltfrequenz:	345 kHz
	Spannungsversorgung:	Eingebautes 230-V-Netzteil
	Audio-Eingang:	2x Cinch-Buchse
	Lautsprecher-Anschlüsse:	Standard-Lautsprecher-Klemmleisten
	Bedienelemente:	Netzschalter, Stereo-Lautstärkepoti, Umschalter Stereo-/Mono-Brücke an der Geräterückseite
	Anzeigen:	Netz-Kontroll-LED
	Abmessungen (B x T x H):	305 x 155 x 97 mm

des Digitalverstärkers aufgrund des besonders hohen Wirkungsgrades eindeutig überwiegen. Im Vergleich zu den ersten Class-D-Verstärkern konnten die Klangeigenschaften deutlich verbessert werden.

Bei Digitalverstärkern werden die Endstufentransistoren durch PWM-Signale gesteuert und arbeiten im Schaltbetrieb. Die Transistoren sind dadurch immer maximal leitend oder gesperrt, sodass Abwärme nur noch durch Schaltverluste (Anstiegs- und Abfallflanken) und den RDS-on-Widerständen der Schalttransistoren entsteht. Durch einen nachgeschalteten Tiefpass (Rekonstruktionsfilter) wird letztendlich ein dem Eingangssignal entsprechender analoger Spannungsverlauf erzeugt. Da der Lautsprecher selbst nur Signale im Audio-Frequenzbereich verarbeiten kann, wirkt dieser selbst auch als Tiefpass.

Die nichtlinearen Verzerrungen der modernen Digitalverstärker-Generationen wurden immer weiter verbessert, auch wenn der Stand von klassischen Verstärkern im A/B-Betrieb noch nicht erreicht wird.

Verstärker im Class-A/B-Betrieb

Diese klassische Betriebsart ermöglicht sehr gute Klangeigenschaften bei sehr geringer Ruhestromaufnahme. Dieser Verstärkertyp ist üblicherweise als Gegentakt-Endstufe mit symmetrischer Betriebsspannung aufgebaut.

Der wesentliche Nachteil dieser traditionellen Verstärkertechnologie ist die geringe Effizienz. Abhängig von der Lastimpedanz und der aktuell geforderten Ausgangsleistung im Verhältnis zur Maximalleistung des Verstärkers beträgt der maximal erreichbare Wirkungsgrad nicht mehr als 60 bis 70 %. Unter Hörbedingungen in der Praxis bei 30 % Voll-Last stellt sich dann gerade mal ein Wirkungsgrad um die 35 % ein. Im Vergleich zu Verstärkern im A-Betrieb, die theoretisch eine maximale Effizienz von 25 % erreichen, schon ein guter Wert, aber kein Vergleich zu modernen Digitalverstärkern.

Zwangsläufig entsteht bei einem geringen Wirkungsgrad auch eine entsprechend hohe Verlustleistung, die in Form von Verlustwärme verloren geht. Ein wesentlicher Teil der zugeführten Energie muss somit an großzügig dimensionierten Kühlkörpern regelrecht „verbraten“ werden. Große Kühlkörper haben natürlich auch einen entsprechenden Platzbedarf, sind teuer und stellen bezüglich der Luftkonvektion Anforderungen an die mechanische Konstruktion.

Nicht zuletzt ist zu bedenken, dass entsprechende Netzteile zum Betrieb der Endstufen erforderlich sind, die auch die als Verlustwärme abgeführte Leistung zusätzlich zur Ausgangsleistung zur Verfügung stellen müssen.

Dazu ein Beispiel:

Wir nehmen an, unser Verstärker hat eine Sinus-Dauerleistung von 100 W und einen Wirkungsgrad von 65 % bei Voll-Last (durchaus ein guter Wert). Da die 100 W somit 65 % der Leistung sind, die das Netzteil liefern muss, müssen dem Verstärker ca. 154 W zugeführt werden. Natürlich hat das Netzteil auch keinen Wirkungsgrad von 100 %. Wenn wir hier von ca. 75 % ausgehen, liegt die Netzaufnahme bei 100 W Ausgangsleistung in A/B-Betrieb bei über 200 W.

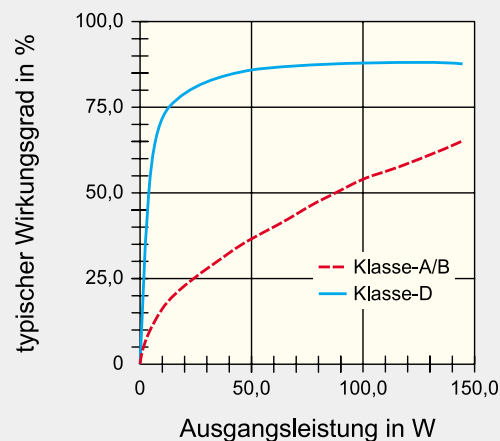


Bild 1: Der Wirkungsgrad von Class A/B und Class D im Vergleich

Digitalverstärker im Class-D-Betrieb

Verstärker im Class-D-Betrieb arbeiten wie Schaltnetzteile mit Pulsweitenmodulation. Die Philosophie dieser getakteten Verstärker beruht darauf, dass die Leistungshalbleiter der Endstufe entweder vollständig durchgeschaltet oder gesperrt sind. Nur in einer sehr kurzen Phase während des Umschaltvorgangs (Übergang von „high“ nach „low“ oder umgekehrt) befinden sich die Halbleiter der Endstufe im linearen Betrieb und setzen Leistung in Verlustwärme um. Hinzu kommen dann nur noch die Spannungsabfälle am RDS-on-Widerstand der jeweils durchgeschalteten Transistoren.

Je steiler nun die Schaltflanken, desto geringer ist zwar die Verlustleistung in der Endstufe, aber steile Schaltflanken haben auch den Nachteil, hochfrequente Störungen zu erzeugen. In der Praxis muss dann ein guter Kompromiss zwischen der Steilheit der Schaltflanken und den Störungen im Funkfeld bzw. den netzgebundenen Störungen gefunden werden.

Bild 1 zeigt den Wirkungsgrad unseres Class-D-Verstärkers im Vergleich zu einem typischen A/B-Verstärker, und in Bild 2 ist die erforderliche Netzteil-Leistung im Vergleich zu sehen.

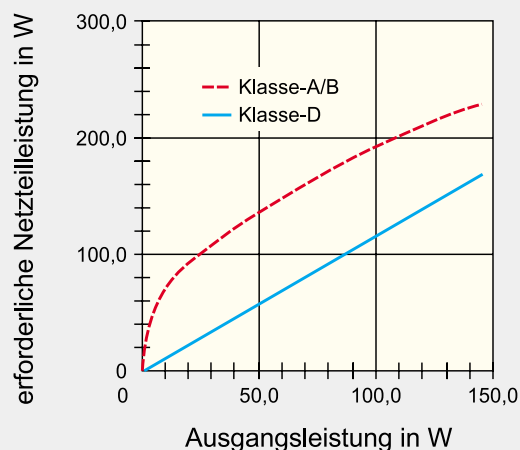


Bild 2: Erforderliche Netzteil-Leistung in Abhängigkeit von der Ausgangsleistung bei Class A/B und Class D

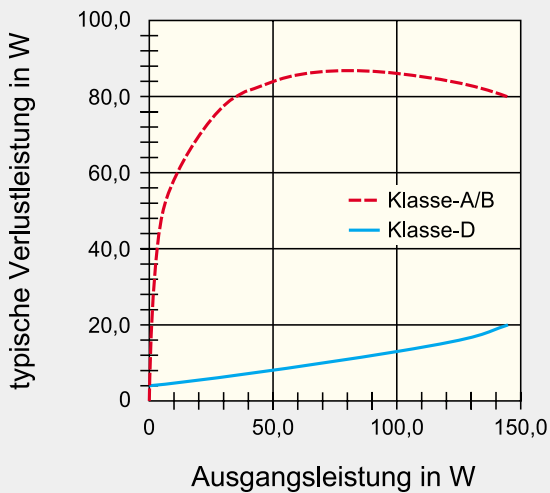


Bild 3: Verlustleistung am Kühlkörper im Vergleich

Das eingangsseitig zugeführte Audio-NF-Signal wird mithilfe eines PWM-Modulators in ein pulsweitenmoduliertes Signal umgewandelt und zur Steuerung der Endstufe benutzt. Aus dem PWM-Ausgangssignal wird mithilfe eines Ausgangsfilters (Tiefpass) dann das NF-Signal zurückgewonnen. Um den Schaltungsaufwand für die Tiefpassfilterung gering zu halten, sollte die Schaltfrequenz weit oberhalb der höchsten Signalfrequenz liegen. Es genügen dann Tiefpassfilter geringer Ordnung.

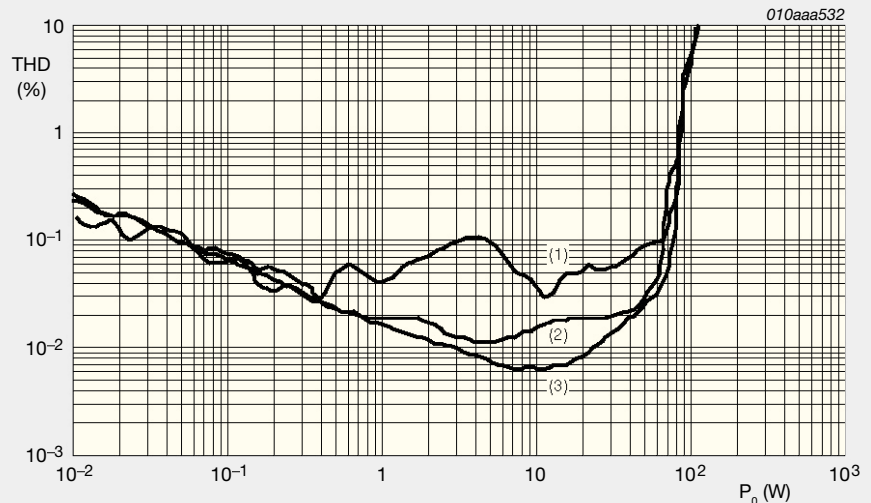
Für gute Klangeigenschaften sind also eine hohe Schaltfrequenz und kurze Schaltzeiten bei den Endstufen-Transistoren wichtig. Unbedingt muss die Bandbreite des Eingangssignals auf 60 % der PWM-Schaltfrequenz begrenzt sein, da es sonst zu Intermodulationsstörungen kommt.

Bei unserem Verstärker beträgt die Schaltfrequenz des Pulsweitenmodulators ca. 345 kHz, wodurch die nichtlinearen Verzerrungen (total harmonic distortion, THD) bei $P_o = 1 \text{ W}$ nur 0,05 % betragen.

Bei Class-D-Verstärkern bestehen gravierende Unterschiede im Vergleich zu Class-A/B-Verstärkern bei der erforderlichen Kühlleistung, wie in Bild 3 zu sehen ist.

Bild 4: Klirrfaktor und Rauschen im Stereo-Betrieb an $2 \times 4 \Omega$ Lastimpedanz = $2 \times 4 \Omega$

- (1) $f_i = 6 \text{ kHz}$.
- (2) $f_i = 1 \text{ kHz}$.
- (3) $f_i = 100 \text{ Hz}$.



Wie bereits erwähnt, erfolgt die Rekonstruktion der Audio-Informationen aus dem PWM-Signal mit recht einfachen Filterschaltungen, da Lautsprecher vorhandene Hochfrequenzanteile sowieso nicht verarbeiten können und selber als Filter fungieren. Die HF-Anteile müssen so weit wie möglich entfernt werden, damit die geltenden EMV-Vorschriften sicher eingehalten werden.

Ausgangsleistung

Bei den technischen Daten eines Verstärkers ist außer den Klangeigenschaften die Ausgangsleistung eine wichtige technische Angabe. Die Aussage „Je mehr Watt, desto besser“ stimmt aber keineswegs, und es muss auch unterschieden werden, welche Leistung der Hersteller angibt.

Neben den seriösen Leistungsangaben Sinus oder RMS werden oft auch mehr oder weniger unseriöse Leistungsangaben gezielt verbreitet, einfach nur um auf hohe Wertangaben zu kommen. Verstärker mit hohen Wertangaben bei der Ausgangsleistung lassen sich an nicht fachkundige Verbraucher am einfachsten verkaufen.

Während die Sinus-, RMS- oder Nennleistung weitgehend vergleichbar ist, wird die Musikleistung mit impulsartigen Signalen gemessen, die normaler Musik nachempfunden sind. Die Angabe der Musikleistung ist allerdings schwer nachzuprüfen.

Bei der vorwiegend im Low-Cost-Bereich anzutreffenden PMPO-Leistung wird mit sehr kurzen Impulsen im μs -Bereich gemessen. Im Vergleich zu Sinus oder RMS kommt dann unter Umständen die 20fache Leistung heraus. Mit der Realität hat diese, der gezielten Täuschung dienende Angabe meistens nichts mehr zu tun.

Ob Leistungsangaben aus der Luft gegriffen sind, ist oft schon an der Leistungsaufnahme des Gerätes zu erkennen. Grundsätzlich kann nun mal kein Gerät mehr Leistung abgeben als zugeführt wird.

Die Sinus-Ausgangsleistung unseres Verstärkers beträgt im Stereobetrieb typisch $2 \times 100 \text{ W}$ an 4Ω bzw. bei Mono-Brückenschaltung (BTL, bridge-tied load) 200 W . Damit lässt sich eine beeindruckende Lautstärke erreichen, auch wenn sich die Leistungsangabe im Vergleich zu Verstärkern mit utopischen PMPO-Angaben eher bescheiden anhört. Beim Vergleich der Ausgangsleistung sollte immer die Sinus-, RMS- oder Nennleistung herangezogen werden.

Class-D-Audioverstärker DA 200

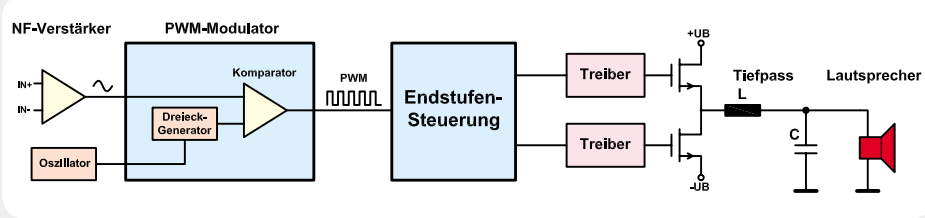
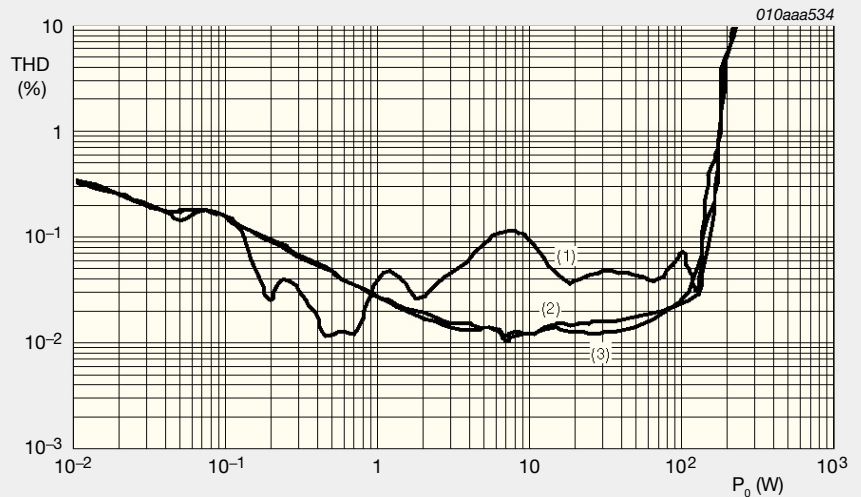
Der digitale Class-D-Verstärker DA 200 ist in einem massiven Metallgehäuse mit ansprechendem Alu-Frontprofil untergebracht, dessen Abmessungen (B x H x T) $305 \times 97 \times 155 \text{ mm}$ betragen.

Der Verstärker kann wahlweise als Stereoverstärker oder in Mono-Brückenschaltung genutzt werden. Die Umschaltung zwischen Mono- und

Bild 5: Klirrfaktor und Rauschen in Mono-Brückenschaltung an 8 Ω

Lastimpedanz = 8 Ω

- (1) $f_i = 6 \text{ kHz.}$
- (2) $f_i = 1 \text{ kHz.}$
- (3) $f_i = 100 \text{ Hz.}$



zugeführt. Der Komparator vergleicht quasi das Audiosignal mit dem Dreiecksignal, und das Signal am Komparatorausgang ist abhängig davon, welches der beiden Signale gerade eine höhere Spannung aufweist. Es entsteht ein Rechtecksignal mit der Frequenz des Dreiecksignals und fester Amplitude, jedoch unterschiedlicher Pulsweite (siehe Diagramm unten). Die Musikinformation (Amplitude und Frequenz des Audiosignals) steckt in der Pulsweite des Rechtecksignals. Auf die Trägerfrequenz des Dreiecksignals wurde die Audioinformation aufmoduliert. Das Rechtecksignal mit der Audioinformation in der Pulsweite wird einer Endstufen-Steuerschaltung zugeführt, wobei das Schalten der Endstufen-Transistoren zeitlich sehr genau erfolgen muss und zu keinem Zeitpunkt beide Transistoren gleichzeitig durchgeschaltet werden dürfen. Zu lange Verzögerungen (beide Transistoren gesperrt) hingegen führen zu Verzerrungen. Die Optimierung in diesem Bereich ist ein entscheidender Punkt für die Güte eines Digitalverstärkers (die Zeiten liegen im Nanosekunden-Bereich). Entsprechende Treiberstufen sorgen für die korrekte Steuerung der Transistoren, und letztendlich steht am Verstärkerausgang ein Leistungs-PWM-Signal zur Verfügung. Da die Schaltfrequenz weit oberhalb der höchsten Audiofrequenzen liegt, genügt ein Tiefpassfilter geringer Ordnung, um Trägerfrequenz und Audiosignal wieder zu trennen. Hinzu kommt, dass der Lautsprecher selbst auch als Tiefpass wirkt, da dieser den schnellen Signalen des Trägers nicht folgen kann.

Class-D Verstärker

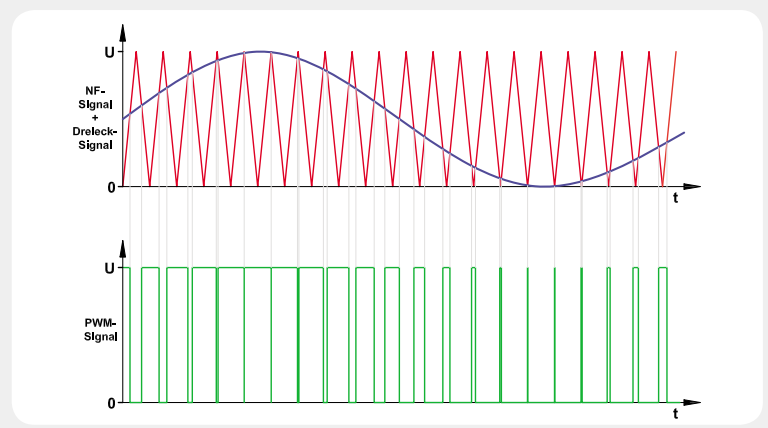
Bei Class-D-Verstärkern (meistens als Digitalverstärker oder Digitalendstufe bezeichnet) handelt es sich um Schaltverstärker, deren Endstufentransistoren durch pulsweitenmodulierte Signale (PWM) gesteuert werden. Dadurch ist es möglich, die Endstufentransistoren im Schaltbetrieb zu nutzen (entweder gesperrt oder voll durchgeschaltet), und es entsteht eine sehr geringe Verlustleistung im Vergleich zu Verstärkern, die im Linearbetrieb arbeiten. Da Verluste nur noch durch Schaltflanken (die Transistoren verweilen nur eine sehr kurze Zeit im Linearbetrieb) und den RDS-on-Widerständen der Endstufentransistoren entstehen, erreichen Digitalverstärker eine Effizienz von über 90 %.

Die Vorteile liegen auf der Hand: Für die gleiche Ausgangsleistung wird deutlich weniger Netzteil-Leistung als bei einem konventionellen Verstärker benötigt. Es entsteht entsprechend weniger Verlustwärme, und Kühlkörper können deutlich kleiner ausfallen oder sogar vollständig entfallen. Die Zeichnung oben zeigt das grundsätzliche Funktionsprinzip eines derartigen Verstärkers.

Das verstärkte NF-Signal und das Signal eines Oszillators mit fester Frequenz (die Frequenz muss deutlich höher sein als die höchste zu verstärkende Audiofrequenz) werden einem PWM-Modulator zugeführt. Im PWM-Modulator wird mit der Oszillatorfrequenz ein Dreiecksignal erzeugt und dieses zusammen mit dem verstärkten Audiosignal einem Komparator

zugeführt. Der Komparator vergleicht quasi das Audiosignal mit dem Dreiecksignal, und das Signal am Komparatorausgang ist abhängig davon, welches der beiden Signale gerade eine höhere Spannung aufweist. Es entsteht ein Rechtecksignal mit der Frequenz des Dreiecksignals und fester Amplitude, jedoch unterschiedlicher Pulsweite (siehe Diagramm unten). Die Musikinformation (Amplitude und Frequenz des Audiosignals) steckt in der Pulsweite des Rechtecksignals. Auf die Trägerfrequenz des Dreiecksignals wurde die Audioinformation aufmoduliert. Das Rechtecksignal mit der Audioinformation in der Pulsweite wird einer Endstufen-Steuerschaltung zugeführt, wobei das Schalten der Endstufen-Transistoren zeitlich sehr genau erfolgen muss und zu keinem Zeitpunkt beide Transistoren gleichzeitig durchgeschaltet werden dürfen. Zu lange Verzögerungen (beide Transistoren gesperrt) hingegen führen zu Verzerrungen. Die Optimierung in diesem Bereich ist ein entscheidender Punkt für die Güte eines Digitalverstärkers (die Zeiten liegen im Nanosekunden-Bereich). Entsprechende Treiberstufen sorgen für die korrekte Steuerung der Transistoren, und letztendlich steht am Verstärkerausgang ein Leistungs-PWM-Signal zur Verfügung.

Da die Schaltfrequenz weit oberhalb der höchsten Audiofrequenzen liegt, genügt ein Tiefpassfilter geringer Ordnung, um Trägerfrequenz und Audiosignal wieder zu trennen. Hinzu kommt, dass der Lautsprecher selbst auch als Tiefpass wirkt, da dieser den schnellen Signalen des Trägers nicht folgen kann.



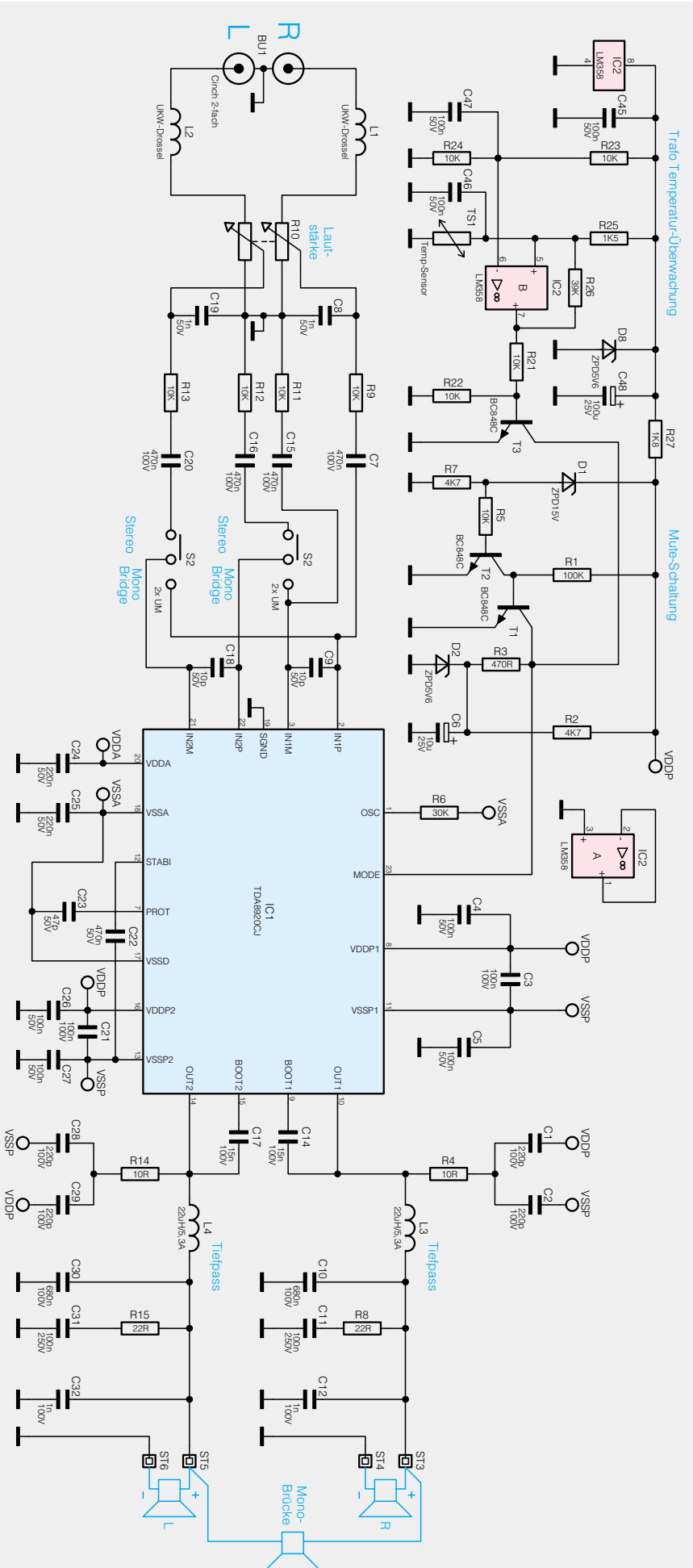


Bild 6: Das Schaltbild des Verstärkers DA 200

Stereobetrieb erfolgt mit einem Schieb- beschalter an der Geräterückseite. Für die Zuführung des Audiosignals stehen an der Geräterückseite Cinch-Buchsen und für den Anschluss der Lautsprecher Standard-Lautsprecher-Klemmleisten zur Verfügung.

Im Stereobetrieb darf die minimale Lautsprecher-Impedanz 4 Ω und in Mono-Brückenschaltung 8 Ω betragen.

Integrierte Schutzschaltungen schützen das Gerät bei Überschreiten des maximalen Ausgangsstroms und bei Überschreiten der Betriebsspannung. Eine Temperatur-Schutzschaltung ist im Verstärkerbaustein integriert, und eine weitere externe Temperaturüberwachung schützt den Netztransformator vor Überlast. Ein leistungsfähiger Netztransformator liefert die erforderliche Energie, und die Klangeigenschaften sind für einen Verstärker im Class-D-Betrieb sehr gut, wie auch anhand der nichtlinearen Verzerrungen (Klirrfaktor und Rauschen) in Bild 4 (Stereobetrieb) und Bild 5 (BTL) zu sehen ist.

Natürlich ist auch beim Betrieb dieses Verstärkers für eine ausreichende Belüftung zu sorgen, und die Lüftungsöffnungen dürfen nicht zugedeckt werden. Während des Betriebs ist das Gerät auf eine ebene Fläche zu stellen, wobei sicherzustellen ist, dass eine einwandfreie Luftzuführung durch die Lüftungsöffnung im unteren Gehäusebereich möglich ist. Offene Brandquellen wie z. B. brennende Kerzen sollten grundsätzlich nicht auf den Verstärker gestellt werden.

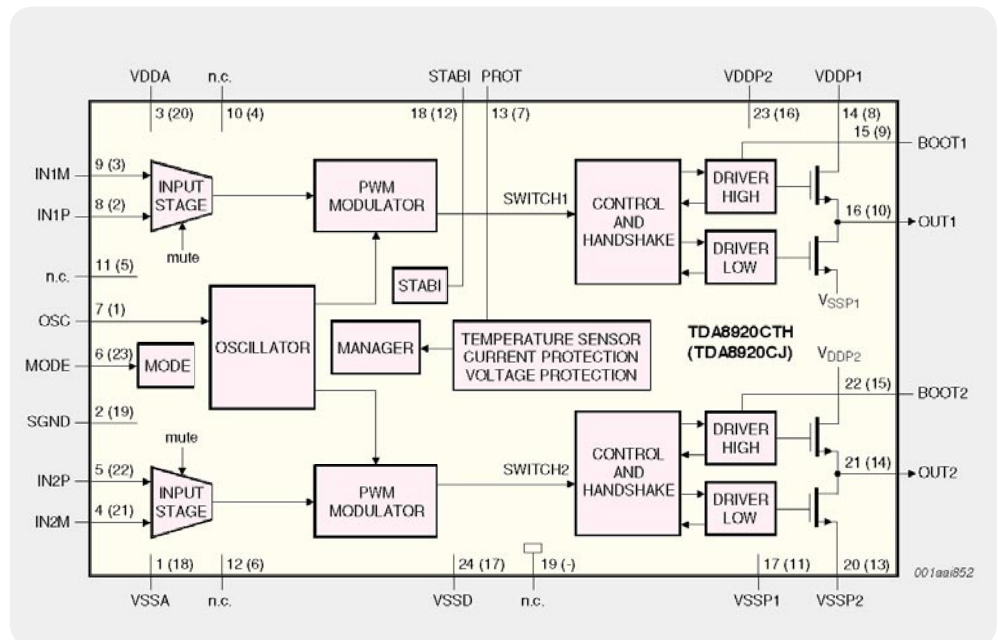
Schaltung des Stereo-Verstärkers

Die Schaltung unseres Class-D-Audioverstärkers ist in Bild 6 zu sehen und basiert auf einer Single-Chip-Lösung von NXP Semiconductors. Da dieser Baustein, dessen interne Struktur in Bild 7 zu sehen ist, alle erforderlichen Stufen enthält, ist die erforderliche externe Beschaltung sehr überschaubar.

Das IC vom Typ TDA8920CJ beinhaltet die analogen Eingangsstufen, einen Oszillator und die beiden PW-Modulatoren, die zur Umsetzung der analogen Audio-Informationen in pulswidenmodulierte Signale erforderlich sind. Die Steuerlogik und die Leistungstransistoren der Endstufen sind direkt im TDA8920CJ integriert. Des Weiteren sind Überwachungs- und Schutzschaltungen vorhanden, die die Funktionsvielfalt dieses komplexen Audio-ICs abrunden.

Doch nun zurück zum Verstärkerschaltbild in Bild 6.

Bild 7: Interner Aufbau des TDA8920CJ



Die Audio-Eingangssignale des rechten und linken Stereokanals werden dem Verstärker an der Stereo-Cinchkonsole BU 1 zugeführt, wobei die Eingänge jeweils für Normpegel (775 mV) ausgelegt sind. Von hieraus gelangen die Signale direkt auf die zugehörigen Anschlüsse des zur Lautstärke-Einstellung dienenden Stereo-Potenzimeters R 10.

Der Widerstand des Potis von 50 kΩ bestimmt gleichzeitig den Eingangswiderstand der Schaltung. Vom Schleifer des Potis gelangt das Signal des rechten Kanals dann über R 9 und den zur galvanischen Trennung dienenden Kondensator C 7 auf den Plus-Eingang des in IC 1 integrierten Eingangsverstärkers. In gleicher Weise wird das Signal des linken Stereokanals über R 13, C 20 und über die Kontakte des Schiebenschalters S 2 zum Minus-Eingang des Eingangsverstärkers für den linken Kanal geführt. Beim rechten Kanal liegt der Minus-Eingang signalmäßig über C 15, R 11 auf Massepotenzial und beim linken Kanal ist der Plus-Eingang über den Umschalter S 2 und die Komponenten C 16, R 12 signalmäßig mit Schaltungsmasse verbunden. Der Schiebenschalter S 2 dient zur Umschaltung zwischen Stereobetrieb und Mono-Brückenschaltung. Bei Mono-Brückenschaltung wird das NF-Eingangssignal dann an der Buchse des rechten Stereokanals zugeführt. Die Kondensatoren C 9 und C 18 dienen in diesem Zusammenhang zur Eingangsbandbegrenzung.

Der in IC 1 integrierte Oszillator für die PWM-Signalerzeugung ist extern ausschließlich mit dem Widerstand R 6 beschaltet.

Die Beschaltung an Pin 23 (Mode) sorgt für eine Ein- und Ausschaltgeräusch-Unterdrückung nach dem Anlegen der Betriebsspannung und beim Ausschalten des Verstärkers. Des Weiteren wird über diesen Anschluss der Verstärker in Stand-by geschaltet, wenn die Temperatur am Netztrafo den zulässigen Höchstwert überschreitet.

Der Verstärker kann über diesen Pin in drei verschiedenen Zustände versetzt werden: „Stand-by“, „Mute“ und „Operating“. In Bild 8 ist das erforderliche Timing an diesem Pin zu sehen.

Mit dem Anlegen der Betriebsspannung ist zunächst T 1 durchgesteuert, und der Mode-Pin wird auf Massepotenzial gezogen (Stand-by). Aufgrund der Dimensionierung von R 2 und R 3 kann sich C 6 auf die für den Mute-Mode erforderliche Spannung aufladen. Sobald die positive Betriebsspannung ca. 16 V überschreitet, wird D 1 leitend und T 1 über den Transistor T 2 in den Sperrzustand versetzt. Nach einer kurzen Mute-Phase geht der Verstärker dann in den Betriebsmode.

Der mit IC 2 und externen Komponenten realisierte Schaltungsteil dient zur Temperaturüberwachung des Netztransformators. Die Betriebsspannung für diesen Schaltungsteil wird aus der positiven Versorgungsspannung des Verstärkers gewonnen, und mit der Z-Diode D 8 erfolgt eine hinreichende Stabilisierung für den OP auf 5,6 V. Der OP arbeitet als Komparator und ist eingangsseitig mit einer Brückenschaltung, bestehend aus R 23 bis R 24, sowie dem Temperatursensor TS 1 beschaltet.

Der mit R 23 und R 24 realisierte Spannungsteiler sorgt dafür, dass der invertierende Eingang von IC 2 ständig auf halber Betriebsspannung liegt. Die Spannung am nicht invertierenden Eingang wird vom Temperatursensor TS 1 und dem Widerstand R 25 bestimmt. Solange sich die Temperatur des Trafos im zulässigen Bereich befindet, liegt die Spannung am nicht invertierenden Eingang unterhalb der Spannung am invertierenden Eingang, und der nachgeschaltete Transistor T 3 befindet sich im Sperrzustand. Sobald die Spannung am nicht invertierenden Eingang die

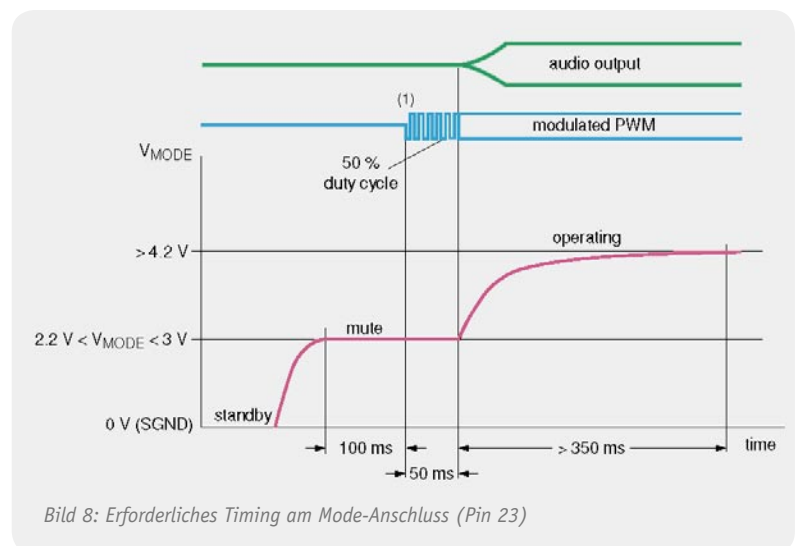


Bild 8: Erforderliches Timing am Mode-Anschluss (Pin 23)

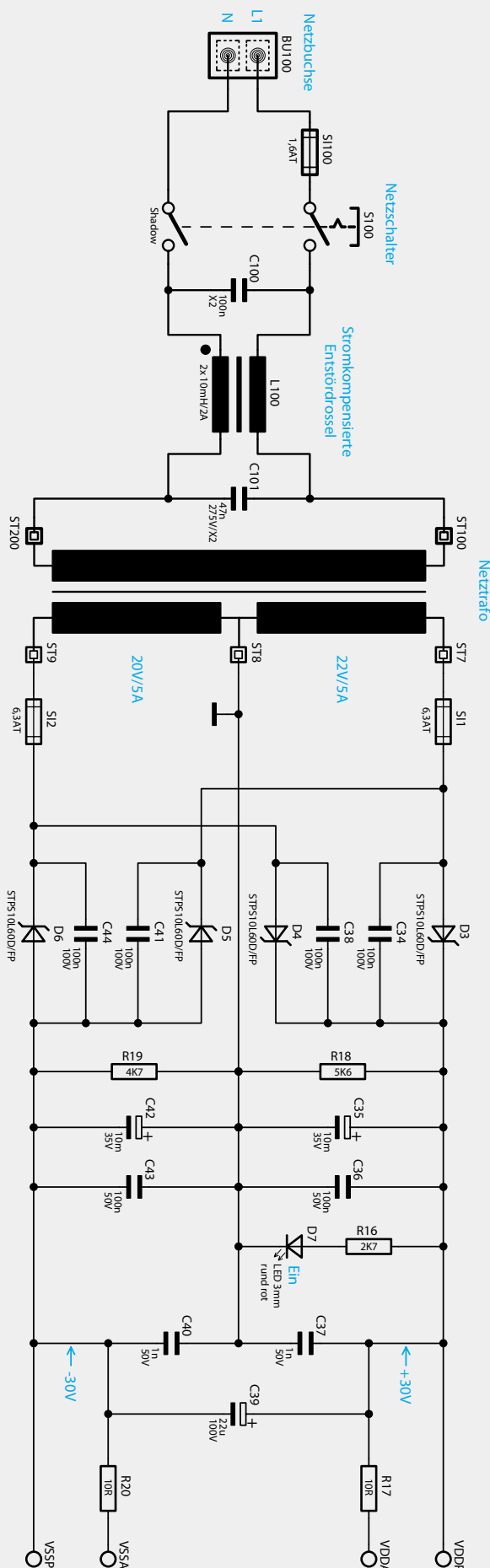


Bild 9: Das Schaltbild des DA-200-Netzteils

Schaltsschwelle passiert, wechselt der OP-Ausgang von „low“ nach „high“ und T 3 wird durchgeschaltet. R 26 sorgt in diesem Zusammenhang für eine ausreichende Schalthysterese. Sobald die Temperatur des Netztrafos den zulässigen Grenzwert (ca. 100 °C) überschreitet, wird über den leitenden Transistor T 3 der Verstärker in den „Mute“-Zustand versetzt.

Die in IC 1 integrierten Endstufen werden an Pin 8 und Pin 16 mit der positiven Betriebsspannung und an Pin 11 und Pin 13 mit der negativen Betriebsspannung versorgt.

Die analogen Baugruppen innerhalb des Bausteins erhalten die Versorgungsspannungen über R 17 und R 20 (Bild 9) aus den gleichen Spannungsquellen.

An den direkten Verstärkerausgängen (Pin 10 und Pin 14) liegen hochfrequente Rechtecksignale an. Zur Rekonstruktion der Audiosignale sind unbedingt Ausgangsfilter (Rekonstruktionsfilter) erforderlich. Da Lautsprecher dem überlagerten HF-Signal nicht folgen können, reichen recht einfache Filter niedriger Ordnung. Ohne Filterung wären natürlich auch nicht die geltenden EMV-Bestimmungen einzuhalten, da die hochfrequenten Signalanteile über die Lautsprecherleitungen abgestrahlt würden.

Das Tiefpassfilter für den rechten Kanal ist mit L 3, C 10 realisiert, und L 4, C 30 bilden das Tiefpassfilter für den linken Kanal. Die weiteren Kondensatoren und Widerstände im Bereich der Lautsprecher-Ausgänge dienen zur Störunterdrückung.

ST 3 und ST 4 sind mit den Lautsprecher-Klemmen des rechten Kanals und ST 5, ST 6 mit den entsprechenden Klemmen des linken Stereokanals verbunden. Beim Mono-Brückenbetrieb ist der Lautsprecher an ST 3 und ST 5 anzuschließen.

Spannungsversorgung des DA 200

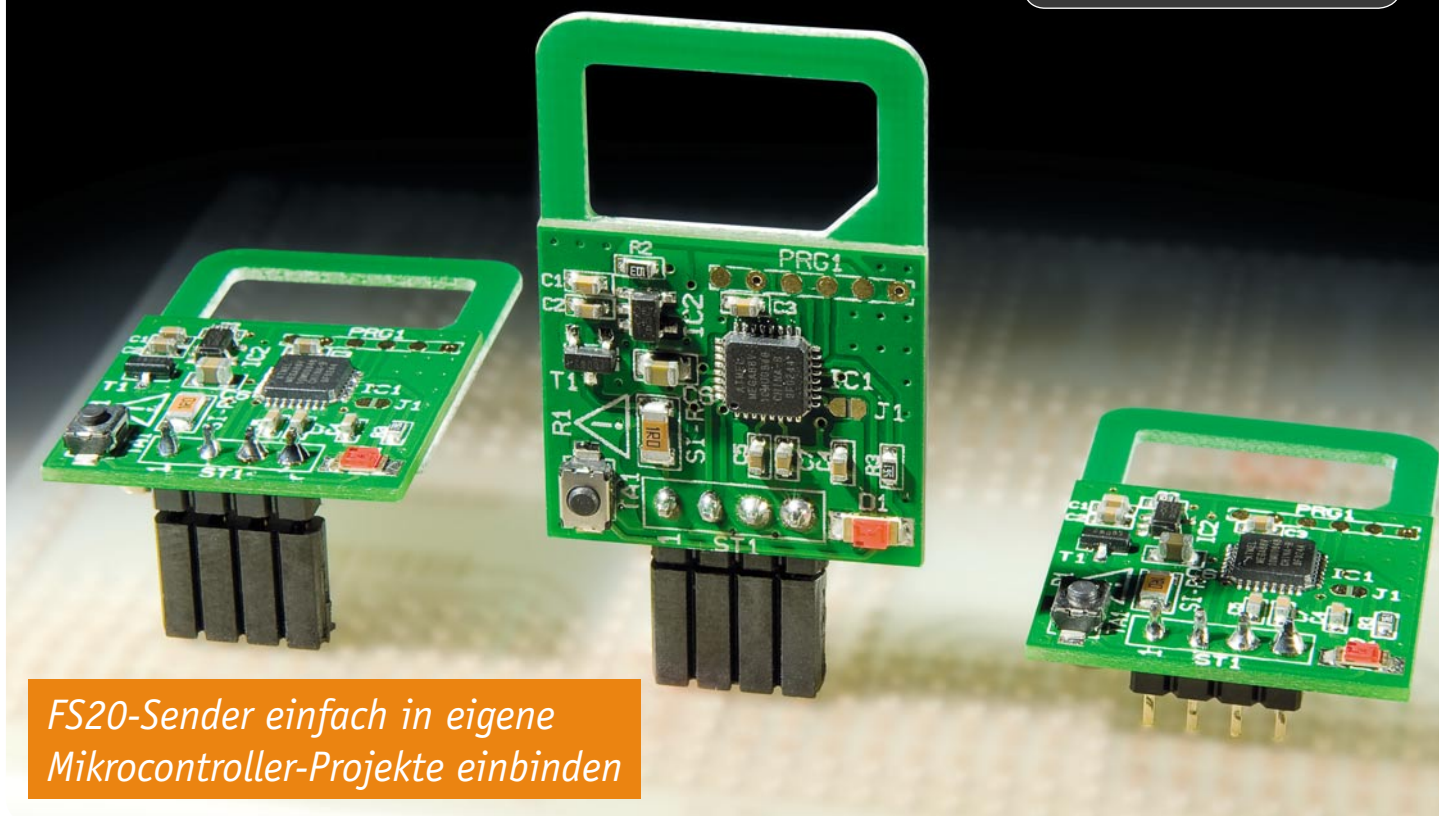
Die Netzteilschaltung des DA 200 ist in Bild 9 zu sehen. An der Netzbuchse BU 100 wird die 230-V-Netz-Wechselspannung zugeführt, die dann über die Netzsicherung SI 100 auf den zweipoligen Netzschalter S 100 gelangt. Vom Netzschalter gelangt die Spannung über die stromkompensierte Drossel L 100 direkt auf die Primärwicklung des Netztransformators. Die Drossel dient im Zusammenhang mit den beiden X2-Kondensatoren C 100 und C 101 zur Störunterdrückung.

Sekundärseitig ist der Trafo mit zwei identischen Wicklungen ausgestattet, die jeweils 22 V/5,5 A liefern. Diese Trafowicklungen speisen die beiden mit D 3 bis D 6 aufgebauten Zweig-Gleichrichterschaltungen. Die jeweils parallel zu den Dioden liegenden Kondensatoren C 34, C 38, C 41 und C 44 unterdrücken Störungen im Schaltmoment der Dioden.

An den Pufferelkos C 35 und C 42 stehen die unstabilierten Endstufen-Versorgungsspannungen +30 V und -30 V an, wobei R 18 und R 19 zum schnellen Entladen der Elkos nach dem Ausschalten des Verstärkers dienen. C 36, C 37, C 39, C 40 und C 43 unterdrücken insbesondere hochfrequente Störanteile.

Die über R 16 mit Spannung versorgte Leuchtdiode D 7 zeigt die Betriebsbereitschaft des Gerätes an.

Die Schaltungsbeschreibung ist damit abgeschlossen, und im zweiten Teil erfolgt reichlich bebildert die Beschreibung des praktischen Nachbaus.



FS20-Sender einfach in eigene Mikrocontroller-Projekte einbinden

UART-FS20-Übersetzer – Mini-UART-FS20-Sender FS20 US

Die FS20-Welt hält eine riesige Anzahl an praktischen Empfängern und Aktoren bereit. Deren Nutzung für eigene Mikrocontroller-Projekte ist in doppelter Hinsicht eine interessante Sache – zum einen spart man sich die Entwicklung eigener Funkprotokolle, Empfangs-, Sendemodule und der Aktoren, und zum anderen erhält man mit dem FS20-System ein zugelassenes System, das alle Richtlinien erfüllt. Genau dies macht der Mini-UART-FS20-Sender FS20 US möglich: Mit einfachen Befehlen lässt sich von einem Mikrocontroller aus über dessen serielle Schnittstelle jeder FS20-Empfänger ansteuern.

FS20 einfach „anbinden“

Elektronikprojekte mit kleinen Mikroprozessoren gewinnen immer breitere Kreise von Anwendern. Nicht zuletzt die Verfügbarkeit spezialisierter und einfach erlernbarer Programmiersprachen wie Bascom oder die zum Arduino-Projekt gehörende Programmiersoftware machen es auch Nicht-Programmier-Profis möglich, eigene Softwareprojekte, verbunden mit typisch steiler Lernkurve, zu realisieren. Da die zugehörige Hardware

recht einfach ist und schnell „quick and dirty“ auf einer Lochrasterplatine ihren Platz findet, liegt es zur schnellen Fertigstellung eines Projektes nahe, auf bereits vorhandene oder schnell fertig einsetzbare Aktoren zurückzugreifen. Dies gilt insbesondere für Funkanwendungen und bei Geräten, die mit gefährlicher Netzspannung arbeiten.

Das FS20-System bietet hier preiswert eine geradezu unendliche Menge an Funk-Aktoren, vom RDS-Radio für die Unterputzmontage bis hin zum Power-Aktor, der drei 16-A-Schaltkanäle und einen Dimmkanal bedienen kann.

Für den PC-Bereich gibt es bereits einen Interface-Sender, den FS20 PCS. Er setzt auf eine Open-Source-PC-Programmiersoftware (EventGhost) auf und wird über einen USB-Port angesteuert.

Auch wenn das hier vorgestellte Mini-UART-Sendemodul mithilfe eines USB-UART-Wandlers wie dem UM2102 oder dem in diesem Journal vorgestellten UM-FT2232H über einen PC angesteuert werden kann, ist es in erster Linie für die direkte Anbindung an den UART-Port eines Mikrocontrollers vorgesehen und bildet damit eine ideale Einbindung des FS20-Empfänger-

Gerätetyp:	FS20-Sendemodul mit UART-Schnittstelle
Kompatibilität:	zu allen FS20-Empfängern
Kanäle:	beliebig
Frequenz:	868,35 MHz
Reichweite:	bis zu 100 m (Freifeld)
Schnittstelle:	UART (RxD, TxD), nicht-invertierter TTL-Pegel (abhängig von UB)
Versorgung:	3–5 V _{DC} , max. 30 mA
Abmessungen (B x H x T):	22 x 32 x 9 mm
Montage:	waagrecht oder senkrecht, gesteckt oder aufgelötet

gersystems in eigene μ C-Projekte. Damit verfügt man über einen kompletten und individuell per einfachem Steuerbefehl programmierbaren FS20-Sender, integriert ins selbst entwickelte Gerät.

Das kleine Elektronikmodul ist mechanisch so ausgeführt, dass es lötl- oder steckbar ist (2,54-mm-Rastermaß) und in verschiedenen Einbaulagen verbaut werden kann. Somit findet sich quasi in jedem Gerät ein Platz mit geeigneter Antennenausrichtung für dieses kompakte und flache Modul.

Die universell ausgeführte UART-Schnittstelle des Moduls lässt sich mit (fast) jedem Mikrocontroller ansteuern, zudem kann die Ansteuerung flexibel erfolgen, ohne die Notwendigkeit einer Konfiguration des Moduls (bei Bedarf ist aber die Baudrate umstellbar).

Das Zurückgreifen auf ein solches Sendemodul erspart auch eine Menge eigener Entwicklungsarbeit, das Modul verfügt schließlich über eine Zulassung und garantiert somit für die Einhaltung aller geltenden Richtlinien wie z. B. Sendeleistung, Stömpfindlichkeit, Duty-Cycle-Management (siehe Abschnitt „Kommunikation und Befehle“).

Zur Kontrolle verfügt das FS20-US-Modul über eine rote LED zur Aussendungskontrolle. Dazu kommt ein Taster zur Testaussendung bzw. zum Zurücksetzen in den Auslieferungszustand. Zur Testaussendung wird nach dem ersten Einschalten durch Drücken des Tasters der Testbefehl „Wechsel zwischen Ein/Aus“ (Befehl: 0x12, Kanal: 1111, Hauscode: 11111111) ausgesendet. Im späteren Betrieb erfolgt bei Drücken des Tasters die Wiederholung des zuletzt gesendeten FS20-Befehls.

Die Möglichkeit des Zurücksetzens in den Auslieferungszustand (Werkseinstellung) ist hilfreich, wenn die

einmal eingestellte Baudrate nicht mehr bekannt ist.

Inbetriebnahme/Bedienung

Wie einfach es ist, das FS20-US-Modul mit eigener Hardware zu verbinden, zeigt **Bild 1** anhand der Anbindung an das aktuelle Arduino-Uno-Board. Hier bietet sich auch eine Montage als einfaches Shield (steckbarer Platinaufsatz) direkt auf dem Arduino-Board an.

Da das Modul so ausgeführt ist, dass es auf die verschiedensten Weisen gesteckt oder aufgelötet werden kann, ist die Montage sehr flexibel ausführbar. **Bild 2** zeigt, wie die Bestückung mit der geraden und der abgewinkelten Stiftleiste (liegen beide dem Bausatz bei) erfolgen kann, die sowohl auf der Vorder- als auch auf der Rückseite der Platine einsetzbar sind. Dabei kann man das Modul sowohl aufstecken als auch einlöten.

Bei der Betriebsspannung ist auf die zulässige Versorgungsspannung von 3 bis 5 V_{DC} (+/-10 %) und auf den richtigen Anschluss von RxD (Empfangen) und TxD (Senden) zu achten. Da beide Seiten der Hardware, also das FS20-UART-Sendemodul und die eigene Mikrocontrollerschaltung, senden und empfangen, ist natürlich die Sendeleitung (TxD) des einen „Gerätes“ an die Empfangsleitung (RxD) des anderen „Gerätes“ anzuschließen!

Soll der FS20 US an eine RS232-Schnittstelle, z. B. an einen PC angeschlossen werden, sind dafür zusätzlich ein Schnittstellen-Wandler wie der TTL- nach RS-232-Umsetzer (Artikel-Nr. JI-03 84 39) von ELV plus eine 5-V-Spannungsversorgung notwendig. Möchte man den FS20 US über USB an einen PC anschließen, so gelingt das mithilfe des UM2102 (Artikel-Nr. JI-09 18 59) oder mit dem in dieser Ausgabe vorge-

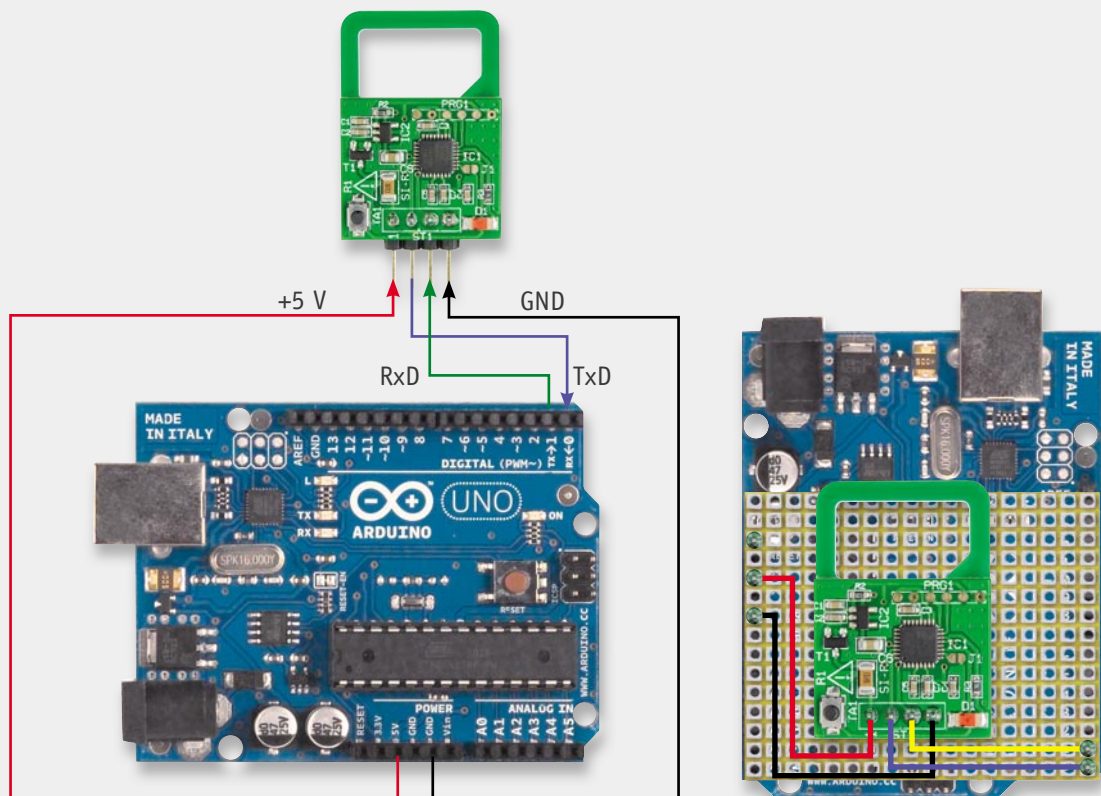
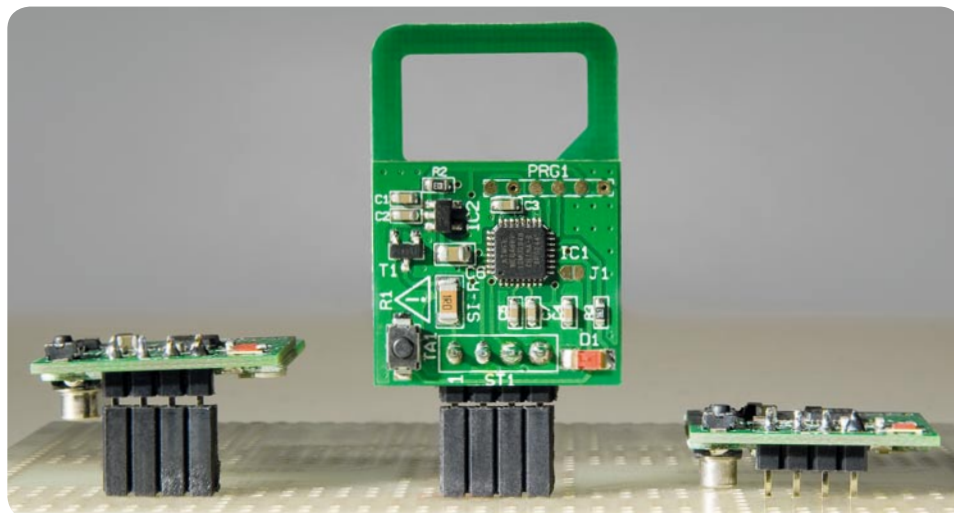


Bild 1: So wird der FS20 US an ein Mikrocontrollersystem, hier ein Arduino Uno, angeschlossen. Im Montagebeispiel rechts ist der Einsatz als Arduino-Shield zu sehen.

Bild 2: Das Modul ist entweder mit der geraden oder der abgewinkelten Stiftleiste flexibel im Host-System montierbar. Hier werden drei Beispiele gezeigt, wobei das Modul sowohl gesteckt (links und Mitte) als auch eingelötet (rechts) werden kann.
(Module vergrößert dargestellt. Originalgröße ohne Stiftleiste (H x B): ca. 32 x 22 mm)



stellten UM-FT2232H ohne eine zusätzliche Stromversorgung (USB-powered).

Sobald das FS20-UART-Sendemodul richtig angeschlossen und mit Spannung versorgt wird, kann ein erster Test erfolgen, indem durch kurzes Betätigen des Tasters TA 1 ein erster FS20-Befehl ausgesendet wird. Dies ist nach Inbetriebnahme immer der Befehl „Wechsel zwischen Ein/Aus“ (Befehl: 0x12) mit dem Hauscode 11111111 auf dem Kanal 1111. Versetzt man z. B. einen FS20-Empfänger (z. B. Funk-Schaltsteckdose FS20 ST) in den Anlernmodus und lernt den Testbefehl des FS20 US an, indem Taste TA 1 einmal kurz gedrückt wird, lässt sich der Empfänger anschließend bereits testweise schalten. Auch über das Diagnosetool FS20 DT ist die Aussendung gut kontrollierbar, hier werden zudem ja Hauscode und Adresse direkt angezeigt.

Sobald das FS20 US über die UART-Schnittstelle die Anweisung erhält, einen anderen FS20-Befehl auszusenden, ersetzt dieser den Testbefehl und wird bei Betätigen der Taste TA 1 wiederholt ausgesendet.

Kommunikation und Befehle

Die serielle Kommunikation mit dem FS20 US erfolgt mit 9600 Baud, 1 Stoppbit und ohne Paritätsbit (9600, 8, N, 1). Alle anwendbaren Befehle sind in [Tabelle 1](#) aufgelistet. Vorangestellt sind der Befehls-ID ein Startzeichen (STX = 0x02) und die Befehlslänge, wobei weder das Startzeichen noch das Byte der Befehlslänge mitzählen. Je nach Befehl folgen der Befehls-ID unterschiedlich viele Parameter-Byte, deren Inhalte in den [Tabellen 2 bis 5](#) aufgelistet sind. Ein Stoppzeichen am Ende einer Übertragung gibt es nicht, da innerhalb der Übertragung alle Werte für ein Parameter-Byte (0x00 bis 0xFF) zulässig sind und somit fälschlicherweise als Stoppzeichen interpretiert werden würden. Die Befehlsstelegramme werden stattdessen anhand des Startzeichens, der Befehlslänge und bestimmter Timeouts sicher erkannt.

Zwischen zwei Befehlsstelegrammen ist eine Sendepause von mindestens 10 ms einzuhalten, wodurch das Startzeichen eindeutig als ein solches erkannt werden kann. Nach der Übertragung des Startzeichens muss der Rest der Befehlsanweisung innerhalb von 10 ms übertragen sein, da sonst ein Timeout eintritt

Befehlsliste des FS20 US

Tabelle 1

Startzeichen	Befehlslänge	Befehls-ID	Bedeutung / Funktion	Parameter Byte
0x02	0x01	0xF0	Status, Baudraten-Einstellung und Firmware-Version ausgeben	-
0x02	0x06	0xF1	FS20-Befehl einmal senden	HC1, HC2, ADR, BEF, ERW
0x02	0x07	0xF2	FS20-Befehl mehrfach wiederholt senden	HC1, HC2, ADR, BEF, ERW, Anzahl
0x02	0x01	0xF3	Letzten FS20-Befehl noch einmal senden	-
0x02	0x01	0xF4	Senden abrechnen	-
0x02	0x02	0xF5	Baudrate umstellen	Baudrate
0x02	0x01	0xF6	Reset ausführen	-
0x02	0x01	0xF7	Werkseinstellung wiederherstellen	-

Mögliche Hauscodes (HC1, HC2)

Tabelle 2

HC1	HC2	Hauscode
0x00	0x00	1111 1111
0x00	0x01	1111 1112
0x00	0x02	1111 1113
0x00	0x03	1111 1114
0x00	0x04	1111 1121
0x00	0x05	1111 1122
0x00	0x06	1111 1123
0x00	0x07	1111 1124
usw.	usw.	usw.
0xFF	0xF8	4444 4431
0xFF	0xF9	4444 4432
0xFF	0xFA	4444 4433
0xFF	0xFB	4444 4434
0xFF	0xFC	4444 4441
0xFF	0xFD	4444 4442
0xFF	0xFE	4444 4443
0xFF	0xFF	4444 4444

Mögliche Kanaladressen (ADR)

Tabelle 3

ADR	FS20-Adresse
0x00	1111
0x01	1112
0x02	1113
0x03	1114
0x04	1121
0x05	1122
0x06	1123
0x07	1124
usw.	usw.
0xF8	4431
0xF9	4432
0xFA	4433
0xFB	4434
0xFC	4441
0xFD	4442
0xFE	4443
0xFF	4444

FS20-Befehle (BEF) mit und ohne Nutzung einer Timerzeit (ERW)

BEF	ERW	FS20-Befehl
0x00	egal	Aus (auf 0 % dimmen)
0x01	egal	Einschalten auf Helligkeitsstufe 1 (6,25 %) (Minimum)
0x02	egal	Einschalten auf Helligkeitsstufe 2 (12,50 %)
0x03	egal	Einschalten auf Helligkeitsstufe 3 (18,75 %)
0x04	egal	Einschalten auf Helligkeitsstufe 4 (25,00 %)
0x05	egal	Einschalten auf Helligkeitsstufe 5 (31,25 %)
0x06	egal	Einschalten auf Helligkeitsstufe 6 (37,50 %)
0x07	egal	Einschalten auf Helligkeitsstufe 7 (43,75 %)
0x08	egal	Einschalten auf Helligkeitsstufe 8 (50,00 %)
0x09	egal	Einschalten auf Helligkeitsstufe 9 (56,25 %)
0x0A	egal	Einschalten auf Helligkeitsstufe 10 (62,50 %)
0x0B	egal	Einschalten auf Helligkeitsstufe 11 (68,75 %)
0x0C	egal	Einschalten auf Helligkeitsstufe 12 (75,00 %)
0x0D	egal	Einschalten auf Helligkeitsstufe 13 (81,25 %)
0x0E	egal	Einschalten auf Helligkeitsstufe 14 (87,50 %)
0x0F	egal	Einschalten auf Helligkeitsstufe 15 (93,75 %)
0x10	egal	Einschalten auf Helligkeitsstufe 16 (100,00 %) (Maximum)
0x11	egal	Einschalten auf letzten Helligkeitswert
0x12	egal	Wechsel zwischen „Aus“ und „An, alter Wert“ (Toggle)
0x13	egal	Eine Helligkeitsstufe heller dimmen
0x14	egal	Eine Helligkeitsstufe dunkler dimmen
0x15	egal	Heraufdimmen bis Maximum, Pause, Herabdimmen bis Minimum, Pause usw.
0x16	egal	Programmierung der internen Timerzeit starten bzw. stoppen
0x17	egal	(Kann bei einigen Empfängern zum Anlernen von Hauscode und Adresse genutzt werden)
0x18	egal	Aus für (interne) Timerzeit, danach alte Helligkeit
0x19	egal	An (100 %) für (interne) Timerzeit, danach Aus
0x1A	egal	An (alte Helligkeit) für (interne) Timerzeit, danach Aus
0x1B	egal	Auf Auslieferungszustand zurücksetzen (wird nicht von allen FS20-Empfängern unterstützt)
0x1C	egal	Befehl ungültig
0x1D	egal	Befehl ungültig
0x1E	egal	An (100 %) für (interne) Timerzeit, danach alter Zustand
0x1F	egal	An (alte Helligkeit) für (interne) Timerzeit, danach alter Zustand
0x20	0x00 – 0xFF	Dimme in Timerzeit bis auf 0 % (Aus)
0x21	0x00 – 0xFF	Dimme in Timerzeit bis auf Helligkeitsstufe 1 (6,25 %)
0x22	0x00 – 0xFF	Dimme in Timerzeit bis auf Helligkeitsstufe 2 (12,50 %)
0x23	0x00 – 0xFF	Dimme in Timerzeit bis auf Helligkeitsstufe 3 (18,75 %)
0x24	0x00 – 0xFF	Dimme in Timerzeit bis auf Helligkeitsstufe 4 (25,00 %)
0x25	0x00 – 0xFF	Dimme in Timerzeit bis auf Helligkeitsstufe 5 (31,25 %)
0x26	0x00 – 0xFF	Dimme in Timerzeit bis auf Helligkeitsstufe 6 (37,50 %)
0x27	0x00 – 0xFF	Dimme in Timerzeit bis auf Helligkeitsstufe 7 (43,75 %)
0x28	0x00 – 0xFF	Dimme in Timerzeit bis auf Helligkeitsstufe 8 (50,00 %)
0x29	0x00 – 0xFF	Dimme in Timerzeit bis auf Helligkeitsstufe 9 (56,25 %)
0x2A	0x00 – 0xFF	Dimme in Timerzeit bis auf Helligkeitsstufe 10 (62,50 %)
0x2B	0x00 – 0xFF	Dimme in Timerzeit bis auf Helligkeitsstufe 11 (68,75 %)
0x2C	0x00 – 0xFF	Dimme in Timerzeit bis auf Helligkeitsstufe 12 (75,00 %)
0x2D	0x00 – 0xFF	Dimme in Timerzeit bis auf Helligkeitsstufe 13 (81,25 %)
0x2E	0x00 – 0xFF	Dimme in Timerzeit bis auf Helligkeitsstufe 14 (87,50 %)
0x2F	0x00 – 0xFF	Dimme in Timerzeit bis auf Helligkeitsstufe 15 (93,75 %)
0x30	0x00 – 0xFF	Dimme in Timerzeit bis auf Helligkeitsstufe 16 (100,00 %)
0x31	0x00 – 0xFF	Dimme in Timerzeit bis auf letzten Helligkeitswert herab/herauf
0x32	0x00 – 0xFF	Dimme auf „An, alter Wert“ herauf und dimme nach Timerzeit auf „Aus“ herab (im Wechsel)
0x33	0x00 – 0xFF	Dimme sofort eine Helligkeitsstufe herauf (bei langem Tastendruck mehrere Helligkeitsstufen solange Taste gedrückt wird) und schalte nach Timerzeit aus
0x34	0x00 – 0xFF	Dimme sofort eine Helligkeitsstufe herab (bei langem Tastendruck mehrere Helligkeitsstufen solange Taste gedrückt wird) und schalte nach Timerzeit aus
0x35	0x00 – 0xFF	Dimme im Wechsel sofort eine Helligkeitsstufe herauf bzw. herab (bei langem Tastendruck mehrere Helligkeitsstufen herauf bis Maximum und nach kurzer Pause wieder herab bis Minimum usw., solange Taste gedrückt wird) und schalte nach Timerzeit aus (im Wechsel)
0x36	0x00 – 0xFF	Programmierung der internen Timerzeit
0x37	egal	Befehl ungültig
0x38	0x00 – 0xFF	Aus für Timerzeit, danach auf alte Helligkeit
0x39	0x00 – 0xFF	An (100 %) für Timerzeit, danach aus
0x3A	0x00 – 0xFF	An (alte Helligkeit) für Timerzeit, danach aus
0x3B	egal	Befehl ungültig
0x3C	0x00 – 0xFF	Programmierung der internen Rampenzeit für Heraufdimmen
0x3D	0x00 – 0xFF	Programmierung der internen Rampenzeit für Herabdimmen
0x3E	0x00 – 0xFF	An (100 %) für Timerzeit, danach auf vorherigen Zustand
0x3F	0x00 – 0xFF	An (alte Helligkeit) für Timerzeit, danach auf vorherigen Zustand

und die zuvor empfangenen Bytes verworfen werden. Diese Angaben gelten unabhängig von der eingestellten Baudrate.

Der Vorteil dieses sehr einfachen Übertragungsprotokolls ist zum einen, dass es Programmierneulungen entgegenkommt, und zum anderen, dass dadurch der FS20-UART-Sender über einen Pegelwandler auch direkt vom PC mithilfe eines Terminalprogramms ansteuerbar ist.

Das Befehlstelegramm für das Einschalten (mit dem Befehl 0x11 = „Einschalten auf letzte Helligkeit“) eines FS20-Empfängers, der auf den Hauscode 4442 1121 und den Kanal 1113 angelernt wurde, sieht dann z. B. folgendermaßen aus:

Start	Länge	Befehls-ID	Parameter-Byte
0x02	0x06	0xF1	0xFD, 0x04, 0x02, 0x11, 0xFF

Als Antwort gibt der FS20-UART-Sender Folgendes zurück, wobei seine Übertragungsgeschwindigkeit 9600 Baud beträgt, er über die Firmware-Version 1.0 verfügt und nun gerade mit dem Aussenden des FS20-Befehls beschäftigt ist:

Start	Länge	Status-ID	Baud	Version
0x02	0x03	0x01	0x01	0x0A

Die möglichen Antworten des FS20 US und deren Bedeutung sind in **Tabelle 6** zusammengefasst. Mit der Status-ID 0x05 antwortet der FS20 US nur dann, wenn die zulässige Duty-Cycle-Zeit überschritten wurde. Darunter versteht man die von der Bundesnetzagentur vorgegebene maximale Aussendezeit pro Stunde. Laut geltender Duty-Cycle-Regelung darf der Sender innerhalb einer Stunde das 868,35-MHz-Band

Tabelle 5

Mögliche Timerzeiten im Erweiterungsbyte (ERW)

ERW	Timerzeit	ERW	Timerzeit	ERW	Timerzeit	ERW	Timerzeit
0x00	sofort/dauerhaft	0x2E	14 s	0x6A	2 min, 40 s	0x9F	32 min
0x01	0,25 s	0x2F	15 s	0x6B	2 min, 56 s	...	nicht nutzen
0x02	0,50 s	...	nicht nutzen	0x6C	3 min, 12 s	0xA8	34 min, 8 s
0x03	0,75 s	0x38	16 s	0x6D	3 min, 28 s	0xA9	38 min, 24 s
0x04	1,00 s	0x39	18 s	0x6E	3 min, 44 s	0xAA	42 min, 40 s
0x05	1,25 s	0x3A	20 s	0x6F	4 min	0xAB	46 min, 56 s
0x06	1,50 s	0x3B	22 s	...	nicht nutzen	0xAC	51 min, 12 s
0x07	1,75 s	0x3C	24 s	0x78	4 min, 16 s	0xAD	55 min, 28 s
0x08	2,00 s	0x3D	26 s	0x79	4 min, 48 s	0xAE	59 min, 44 s
0x09	2,25 s	0x3E	28 s	0x7A	5 min, 20 s	0xAF	1 h, 4 min
0x0A	2,50 s	0x3F	30 s	0x7B	5 min, 52 s	...	nicht nutzen
0x0B	2,75 s	...	nicht nutzen	0x7C	6 min, 24 s	0xB8	1 h, 8 min, 16 s
0x0C	3,00 s	0x48	32 s	0x7D	6 min, 56 s	0xB9	1 h, 16 min, 48 s
0x0D	3,25 s	0x49	36 s	0x7E	7 min, 28 s	0xBA	1 h, 25 min, 20 s
0x0E	3,50 s	0x4A	40 s	0x7F	8 min	0xBB	1 h, 33 min, 52 s
0x0F	3,75 s	0x4B	44 s	...	nicht nutzen	0xBC	1 h, 42 min, 24 s
...	nicht nutzen	0x4C	48 s	0x88	8 min, 32 s	0xBD	1 h, 50 min, 56 s
0x18	4,0 s	0x4D	52 s	0x89	9 min, 36 s	0xBE	1 h, 59 min, 28 s
0x19	4,5 s	0x4E	56 s	0x8A	10 min, 40 s	0xBF	2 h, 8 min
0x1A	5,0 s	0x4F	60 s	0x8B	11 min, 44 s	...	nicht nutzen
0x1B	5,5 s	...	nicht nutzen	0x8C	12 min, 48 s	0xC8	2 h, 16 min, 32 s
0x1C	6,0 s	0x58	1 min, 4 s	0x8D	13 min, 52 s	0xC9	2 h, 33 min, 36 s
0x1D	6,5 s	0x59	1 min, 12 s	0x8E	14 min, 56 s	0xCA	2 h, 50 min, 40 s
0x1E	7,0 s	0x5A	1 min, 20 s	0x8F	16 min	0xCB	3 h, 7 min, 44 s
0x1F	7,5 s	0x5B	1 min, 28 s	...	nicht nutzen	0xCC	3 h, 24 min, 48 s
...	nicht nutzen	0x5C	1 min, 36 s	0x98	17 min, 4 s	0xCD	3 h, 41 min, 52 s
0x28	8 s	0x5D	1 min, 44 s	0x99	19 min, 12 s	0xCE	3 h, 58 min, 56 s
0x29	9 s	0x5E	1 min, 52 s	0x9A	21 min, 20 s	0xCF	4 h, 16 min
0x2A	10 s	0x5F	2 min	0x9B	23 min, 28 s	...	nicht nutzen
0x2B	11 s	...	nicht nutzen	0x9C	25 min, 36 s		
0x2C	12 s	0x68	2 min, 8 s	0x9D	27 min, 44 s		
0x2D	13 s	0x69	2 min, 24 s	0x9E	29 min, 52 s		

Tabelle 6

Mögliche Antworten des FS20 US auf Befehle

Startzeichen	Befehlslänge	Status-ID	Baudraten-Einstellung	Firmware-Version
0x02	0x03	1 Byte Mögl. Werte: 0x00 = Ruhemodus 0x01 = Senden aktiv 0x02 = Unbekannter Befehl 0x03 = Falsche Befehlslänge 0x04 = Unbekannter Parameter 0x05 = Duty-Cycle-Sperre aktiv	1 Byte Mögl. Werte: 0x00 = 4800 0x01 = 9600 0x02 = 14.400 0x03 = 19.200 0x04 = 38.400	1 Byte Beispiele: 0x09 = Version 0.9 0x0A = Version 1.0 0x0B = Version 1.1 0x10 = Version 1.6 usw.

nur zu 1 % belegen, damit andere Teilnehmer dieses Frequenzbandes nicht unnötig gestört werden. Diese gesetzliche Vorgabe führt dazu, dass der FS20 US die genaue Dauer aller Sendezeiten protokolliert und bei Überschreitung ein weiteres Senden so lange sperrt, bis genug Zeit vergangen ist, dass das Senden wieder zulässig ist. Bei aktiver Sperre setzt der FS20 US keine Funkbefehle ab und antwortet mit der Status-ID 0x05. Zusätzlich zeigt er die Sperre durch mehrmaliges schnelles Aufblitzen der LED an.

Bei Bedarf kann man die Übertragungsgeschwindigkeit des FS20-UART-Senders verändern. Da die Werkseinstellung 9600 Baud ist, muss der Konfigurationsbefehl mit dieser Geschwindigkeit an das Modul gesendet werden. Möchte man statt mit 9600 Baud in Zukunft die Datenübertragung mit 38.400 Baud vornehmen, ist, wie in [Tabelle 1](#) dargestellt, das folgende Befehlsstelegramm zu senden:

Start	Länge	Befehls-ID	Parameter-Byte
0x02	0x02	0xF5	0x04

Die neu eingestellte Geschwindigkeit wird aber erst nach einem Reset/Neustart verwendet. Daher sollte man vor dem Senden des Reset-Befehls (0x02, 0x01, 0xF6) erst die neue Baudrate überprüfen, die z. B. in der Antwort auf den Konfigurationsbefehl mit enthalten ist. Erst danach sollte man den Reset ausführen und kann dann mit der neuen Einstellung weiterarbeiten.

Werkseinstellung wiederherstellen

Sollte man einmal vergessen, welche Einstellung im FS20 US aktiv ist oder klappt die Datenübertragung mit der neu gewählten Geschwindigkeit aus irgendeinem Grunde nicht fehlerfrei, ist die Werkseinstellung auch mit der Taste TA 1 direkt am Modul wiederherstellbar. Dafür ist das Modul erst spannungsfrei zu schalten. Dann sollte die Taste TA 1 gedrückt, die Spannungsversorgung wieder eingeschaltet und die Taste gleichzeitig noch drei Sekunden lang weiter ge-

drückt gehalten werden, bis die LED für ca. eine Sekunde aufleuchtet.

Schaltungsbeschreibung

Hauptbestandteile der in [Bild 3](#) gezeigten Schaltung des FS20-UART-Sendemoduls sind das auf 868,35-MHz-Basis sendende Funkmodul HFS1 und der Mikrocontroller IC 1, der quasi als Protokollwandler die über die UART-Schnittstelle empfangenen Befehle in FS20-kompatible Funkbefehle umwandelt.

Die Kommunikation mit externen Hardwarekomponenten, wie z. B. einem weiteren Mikrocontroller, erfolgt über die Datenleitungen TxD und RxD der Stiftleiste ST1. Auch die Stromversorgung des FS20 US erfolgt über diese 4-polige Schnittstelle, wobei hierfür eine stabilisierte Gleichspannung zwischen 3 und 5 V bereitgestellt werden muss. Das FS20-US-Modul nimmt keine Spannungswandlung vor, sondern verfügt lediglich über eine Sicherung (R 1) und einen aus einem MOSFET aufgebauten Verpolungsschutz (T 1 und R 4) mit sehr geringem Spannungsabfall. Der Verzicht auf einen Spannungswandler ist damit begründet, dass mit der gewählten Versorgungsspannung gleichzeitig der Spannungspegel auf der UART-Schnittstelle vorgegeben wird und hier dadurch kein zusätzlicher Pegelwandler notwendig wird. Natürlich ist hierbei besondere Vorsicht geboten, da zu hohe Spannungspegel auf den Datenleitungen oder auf der Versorgungsleitung bereits nach kürzester Zeit zu einem Defekt der Elektronik führen. Als absolutes Maximum gilt ein Spannungspegel von +5 V (+10 %) für die Versorgungsspannung und die Datenleitungen, wobei die Spannung auf den Datenleitungen niemals die Höhe der Versorgungsspannung überschreiten darf!

Getaktet wird der Mikrocontroller IC 1 vom 4-MHz-Resonator Q 1. Wie es unter „Elektronikwissen“ genauer erläutert ist, können mit diesem Quarz die wichtigsten Baudraten fehlerfrei verwendet werden.

Damit die Programmausführung auf dem Mikrocontroller IC 1 im Falle einer zu geringen Versorgungsspannung nicht in einem undefinierten Betriebszu-

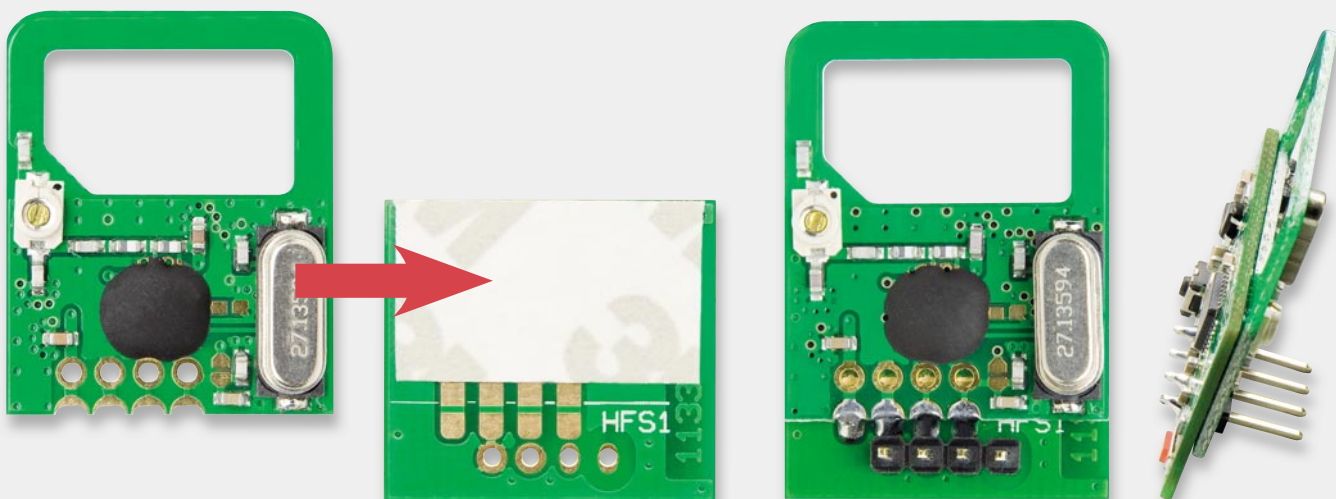


Bild 4: Das Sendemodul ist zunächst per doppelseitigem Klebepad auf der Rückseite der FS20 US-Platine aufzukleben und dann über die am Platinenrand gelegenen SMD-Pads mit dieser zu verlöten. Rechts sieht man die fertig verlötete Kombination und die bündig miteinander verklebten Platinen. (Module vergrößert dargestellt.)

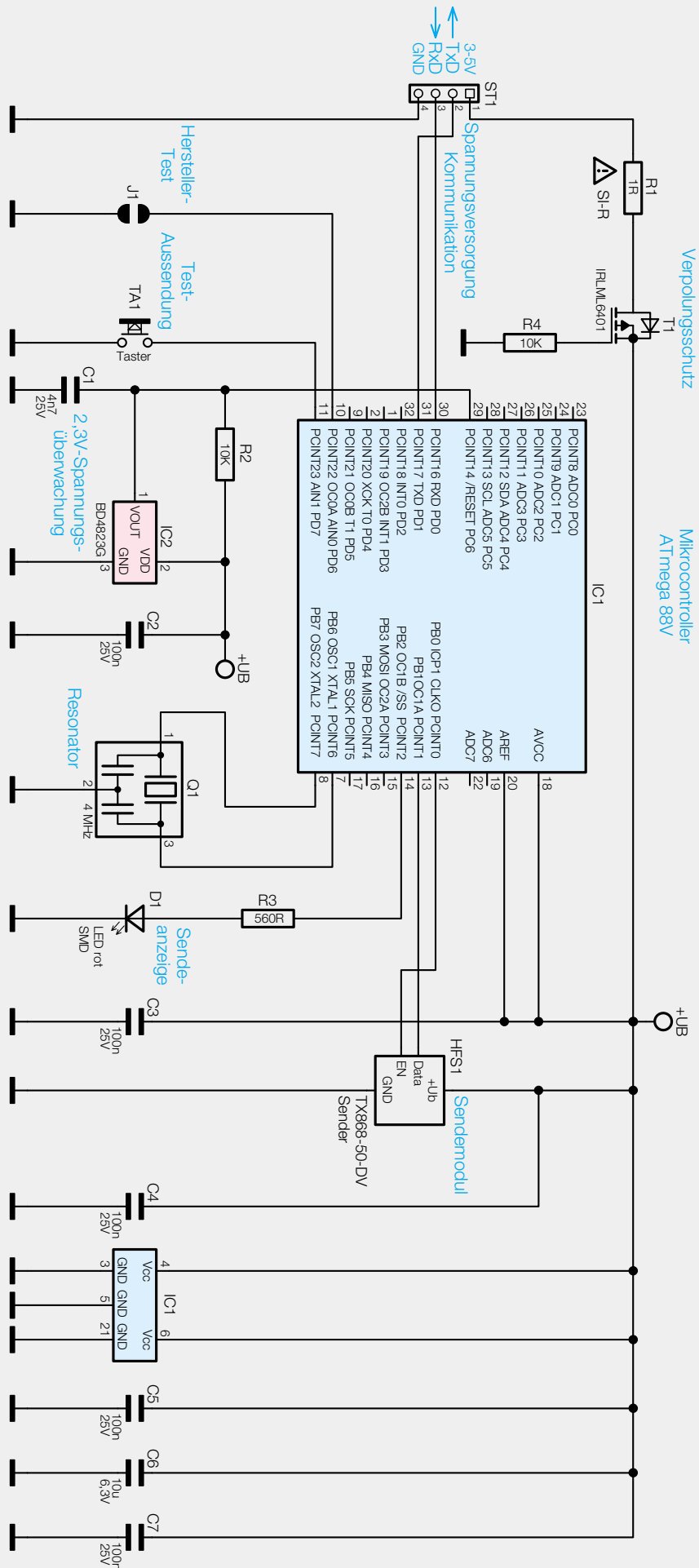
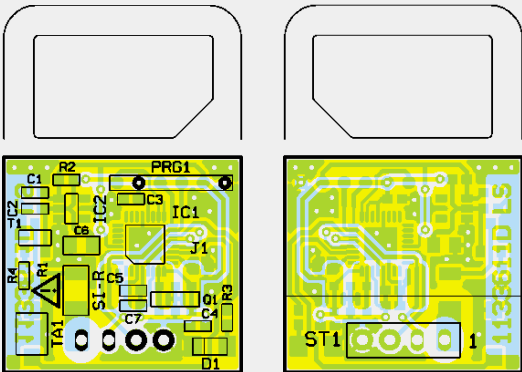
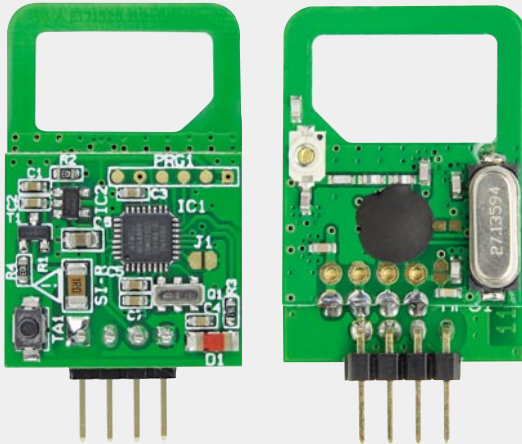
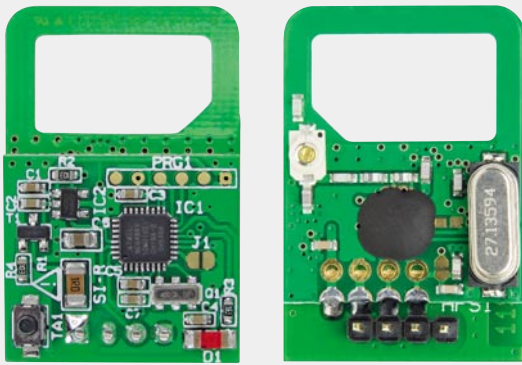


Bild 3: Schaltbild des Mini-UART-FS20-Umsetzers



Die komplett bestückte Platine des FS20 US, oben mit gerader und in der Mitte mit abgewinkelter Stiftleiste. Unten befindet sich der Bestückungsplan (Maßstab 2:1).

Stückliste

Widerstände:

Sicherungswiderstand 1 Ω /SMD/1206	R1
560 Ω /SMD/0603	R3
10 k Ω /SMD/0603	R2, R4

Kondensatoren:

4,7 nF/SMD/0603	C1
100 nF/SMD/0603	C2-C5, C7
10 μ F/SMD/0805	C6

Halbleiter:

ELV101015	IC1
BD4823G/SMD	IC2
IRLML6401/SMD	T1
LED, SMD, Rot, Low Current	D1

Sonstiges:

Resonator, keramisch, 4 MHz	Q1
Sendemodul TX868-50-DV eQ-3, 868 MHz	HFS1
Mini-Drucktaster, 1x ein, Höhe: 2 mm	TA1
Stiftleiste, 1x 4-polig, gerade, print	ST1
Stiftleiste, 1x 4-polig, winkelprint	ST1
Klebspad, doppelseitig klebend	

stand weiterläuft, was den FS20 US im schlimmsten Falle zum Dauerstrich-Sender macht (wodurch das Funkband dauerhaft belegt und jede weitere Datenübertragung anderer Geräte verhindert wird), hält der Reset-Baustein IC 2 den Mikrocontroller im Reset-Zustand, sobald die Versorgungsspannung +2,3 V unterschreitet. Der eingesetzte Mikrocontroller verfügt zwar intern über einen ähnlichen Schaltkreis (Brown-out-Detection genannt), jedoch wird dieser je nach Einstellung bereits bei 2,7 V oder erst bei 1,8 V aktiv. Die 2,7 V entsprechen jedoch genau der gerade noch zulässigen Mindestspannung von 3 V minus 10 %, und die 1,8 V liegen bereits unterhalb der Mindestspannung, die das Sendemodul HFS 1 zur sicheren Übertragung benötigt.

Die Bedienelemente Taster TA 1 und die LED D 1 sind direkt am Mikrocontroller angeschlossen und bedürfen keiner weiteren Erklärung. Der Lötjumper J 1 dient nur werkseitigen Testzwecken und darf nicht geschlossen werden.

Nachbau

Der Nachbau des FS20-UART-Sendemoduls gestaltet sich aufgrund der fertig bestückten SMD-Komponenten und der wenigen noch zu bestückenden Bauteile schnell und einfach. Lediglich zwei Bauteile sind noch aufzulöten. Zum einen ist dies das Sendemodul HFS 1, das zuerst, wie in Bild 4 gezeigt, mithilfe des mitgelieferten Klebepads auf die Platinerückseite auf-



zukleben und anschließend über die am Platinenrand befindlichen SMD-Lötpads anzulöten ist. Die daneben liegenden und mit Bohrungen versehenen Lötpads auf dem Modul HFS 1 werden in diesem Fall nicht verwendet und bleiben frei von Lötzinn. Das Ergebnis sollte wie in Bild 4 rechts gezeigt, aussehen.

Für ST 1 können verschiedene gerade oder abgewinkelte Stiftleisten oder Buchsen verwendet werden, wobei dem Bausatz FS20 US bereits eine abgewinkelte und eine gerade Stiftleiste beiliegt, mit denen das FS20-UART-Sendemodul entweder in aufrechter oder in waagerechter Position aufgelötet oder aufgesteckt werden kann.

Für den anschließenden Einbau des FS20 US sind folgende wichtige Hinweise zu beachten: Das Modul ist zum Schutz vor elektrostatischen Entladungen, wie

sie bei Berührung durch Personen häufig auftreten, in ein geschlossenes Gehäuse einzubauen.

Der Testtaster darf aus demselben Grund nur über einen isolierten Druckknopf/Taststößel/Tastfolie oder Ähnliches von außerhalb des Gehäuses zu betätigen sein.

Die Signal-LED darf ebenfalls nicht berührbar sein. Soll sie außerhalb des Gehäuses sichtbar sein, ist ein transparentes Gehäuse, ein transparentes Gehäusefenster oder ein Lichtleiter zu verwenden.

Die Versorgungsspannung von max. 5 V (+10 %) darf in keinem Fall überschritten werden. Gleichzeitig bestimmt die gewählte Versorgungsspannung auch den zulässigen Spannungspegel auf den Datenleitungen RxD und TxD der UART-Schnittstelle.

Die Länge der an ST 1 angeschlossenen Datenleitungen RxD und TxD darf 1 m nicht überschreiten. Die maximale Länge ist abhängig von der verwendeten Baudrate; je größer die Baudrate, desto kürzer sollten die Leitungen für eine sichere Datenübertragung gewählt werden. **ELV**

Zusammenhang von Baudrate und Prozessortakt

Die UART-Schnittstelle arbeitet mit einem seriellen Datenstrom auf je einer Leitung für das Senden und Empfangen von Daten. Dieser Datenstrom setzt sich aus einem Datenrahmen mit einem Startbit, 5 bis 9 Datenbits, bei Bedarf einem Paritybit (dient zur Feststellung von Übertragungsfehlern) und einem abschließenden Stoppbit zusammen.

UART-Schnittstellen (auch RS232) arbeiten asynchron, also ohne eigenes Taktsignal auf der Übertragungsleitung, mit einer Taktrate (Baudrate), die beim Sender und beim Empfänger identisch gewählt und von diesen auch unterstützt werden muss. Die Synchronisierung zwischen Sender und Empfänger erfolgt über das Start- und Stoppbit des Datenrahmens sowie über die beim Sender und Empfänger eingestellte Baudrate.

Dafür muss der Prozessortakt so herunterteilbar sein, dass die Datenbits mit der jeweiligen Baudrate erzeugt und auch wieder abgetastet werden können. Kleinere Abweichungen sind dabei kein Problem, da sich der Empfänger auf das Startbit jedes Datenwortes immer wieder neu synchronisiert. Dabei ist allerdings zu bedenken, dass weitere Abweichungen durch Fehler in der Takterzeugung hinzukommen können. Der intern z. B. über ein RC-Netzwerk erzeugte Takt vieler Mikrocontroller (z. B. ATmega) ist herstellerseitig nur auf 10 % Genauigkeit kalibriert und zudem stark temperaturabhängig. Daher sollten für eine sichere Datenübertragung besser externe Quarze eingesetzt werden und die Baudraten mit bereits rechnerisch vorhandenen deutlichen Abweichungen von einigen Prozent eher nicht verwendet werden.

Welche Baudraten mit welchen eingesetzten Prozessortakten möglich sind, findet sich in den Datenblättern zum Mikrocontroller (z. B. für den ATmega88V in [1]) oder man nutzt zur

Ermittlung eines geeigneten Quarzes das Internet, wofür ein Baudraten-Rechner, wie in [2] sehr hilfreich ist.

Mithilfe dieses Rechners wurde für den Fall des 4-MHz-Prozessortakts, wie er z. B. beim FS20 US eingesetzt wird, die oben stehende Tabelle errechnet.

In diesem Beispiel können mit dem 4-MHz-Quarz, also mit geringem relativen Fehler 300, 1200, 2400, 4800, 9600, 14k4, 19k2, 38k4, 250k und 500k Baud gesendet und empfangen werden. Auf die langsamsten Baudraten wird bei vielen Systemen häufig verzichtet, da diese selten sinnvoll sind, während die höchsten Baudraten meist zugunsten der Störfestigkeit nicht realisiert werden. Je höher die Übertragungsgeschwindigkeit ist, desto kürzer sollten die Leitungen bleiben und desto wichtiger wird eine geringe Leitungskapazität. Eine umfassende Einführung zum Thema UART findet sich unter [3].

Baud Rate (bps)	$f_{osc} = 4 \text{ MHz}$			
	U2X = 0		U2X = 1	
	UBRR	Error (%)	UBRR	Error (%)
300	832=0x340	0	1666=0x682	0
1200	207=0xcf	0.2	416=0x1a0	-0.1
2400	103=0x67	0.2	207=0xcf	0.2
4800	51=0x33	0.2	103=0x67	0.2
9600	25=0x19	0.2	51=0x33	0.2
14.4k	16=0x10	2.1	34=0x22	-0.8
19.2k	12=0xc	0.2	25=0x19	0.2
28.8k	8	-3.5	16=0x10	2.1
38.4k	6	-7	12=0xc	0.2
57.6k	3	8.5	8	-3.5
76.8k	2	8.5	6	-7
115.2k	1	8.5	3	8.5
230.4k	0	8.5	1	8.5
250k	0	0	1	0
460.8k	-	-	0	8.5
500k	-	-	0	0
921.6k	-	-	-	-
1M	-	-	-	-

[1] http://www.atmel.com/dyn/resources/prod_documents/doc2545.pdf (Datenblatt „ATMEGA_88V.pdf“, Seite 193)

[2] www.gjlay.de/helferlein/avr-uart-rechner.html

[3] <http://de.wikipedia.org/wiki/UART>



Timer für Unterputzmontage UTI100 UP

Zeitabhängige Schaltvorgänge (Timer-Funktionen) werden in unterschiedlichen Bereichen des täglichen Lebens, aber auch in vielen technischen Anwendungen benötigt. Der UTI100 UP dient zum Einbau in Standard-Unterputz-Schalterdosen und kann Netzverbraucher mit max. 5 A schalten. Mithilfe von Adapterrahmen kann die optische Integration in das im Haus verwendete Schalterprogramm erfolgen, und ein hinterleuchtetes Display liefert alle erforderlichen Informationen.

Schaltzeiten:	12 Ein- oder Ausschaltzeiten pro Wochentag
Betriebsmodi:	Normal, Intervall, Zufall
Gruppenbildung von Tagen:	Mo-Fr, Sa + So, alle Tage
Display:	36 x 23 mm, hinterleuchtet
Netz- und Verbraucheranschluss:	4fach-Steckklemme
Bedienelemente:	3 Taster
Schaltausgang:	Wechsler, 1x um, 2 stabile Zustände
Schaltleistung:	1150 W
Schaltstrom:	max. 5 A
Schaltspannung:	230 V AC +/-10 %
Betriebsspannung:	230 V AC +/-10 %
Umgebungstemperatur:	0 bis 40 °C
Abmessungen:	Anzeigeeinheit 50 x 50 x 12 mm Unterputz-Einheit 53 x 49 x 34 mm
IP-Schutzart:	IP 20
Schutzklasse:	II
Zugelassene Leitungsquerschnitte:	1 mm ² bis 1.5 mm ² , starre oder flexible Leitung
Installationsort:	Schalterdose (Gerätedose) lt. DIN 49073-1

Allgemeines

Für zeitgesteuerte Schaltvorgänge von Netzverbrauchern werden im Allgemeinen Timer eingesetzt. Meistens sind derartige Geräte in einfachen Stecker-/Steckdosengehäusen untergebracht und können daher keine fest installierten Verbraucher schalten. Das hier vorgestellte Gerät dient hingegen zum Einbau in Standard-Unterputz-Schalterdosen und ist ausschließlich zum Schalten von fest installierten Verbrauchern mit bis zu 5 A Stromaufnahme vorgesehen. Da am häufigsten Beleuchtungen geschaltet werden, sind 5 A (1150 VA) in der Praxis vollkommen ausreichend.

Beim UTI100 UP können bis zu zwölf individuelle Schaltzeiten (Ein- oder Ausschalten) pro Wochentag programmiert werden, wobei auch die Gruppenbildung von Tagen innerhalb einer Woche möglich ist (Werktage Mo bis Fr oder Sa und So).

Neben dem normalen Betriebsmodus stehen ein Intervallmodus und eine Zufallsfunktion zur Anwesenheitssimulation zur Verfügung. Der Betriebsmodus

kann für jeden Tag, aber auch gruppenweise programmiert werden, z. B. Montag bis Freitag. Natürlich besteht auch die Möglichkeit, jederzeit manuell einzugreifen (manuelles Schalten).

Über drei frontseitige Tasten kann das UTI100 UP einfach und übersichtlich bedient und konfiguriert werden, wobei das große, beleuchtete Display mit vier 14-Segment-Anzeigen wesentlich zum Bedienkomfort beiträgt. Bild 1 zeigt das Display mit allen zur Verfügung stehenden Segmenten. Da das Display auch in weiteren Anwendungen zum Einsatz kommt, sind zusätzliche Segmente vorhanden, die in unserem Timer nicht genutzt werden.

Der Anschluss des UTI100 UP erfolgt gemäß Gehäusesaufdruck über eine 4fach-Steckklemme. Hier sind zum einen die Phase und der Neutraleiter anzuschließen. Die beiden weiteren Anschlüsse des UTI100 UP sind mit den Wechslerkontakten des Relais verbunden. Hier liegt dann zum Anschluss der Last über die interne Sicherung die Phase im Wechsel (Ein-/Aus-Zustand) an. Die jeweilige Last wird also zwischen einem der beiden Relaisausgänge (L) und N-Leiter angeschlossen, wobei der Anschluss des N-Leiters nicht über den UTI100 UP erfolgt, so wie es auch bei klassischen Installationsschaltern üblich ist.

Die Zeitsteuerung erfolgt in bewährter Weise über eine interne Quarzuhr, deren Ganggenauigkeit am Gerät durch die Eingabe eines Korrekturfaktors abgleichbar ist.

Zufall und Intervall

Das UTI100 UP verfügt über einen Zufallsmodus, der z. B. hervorragend für eine Anwesenheitssimulation nutzbar ist, indem die Zeitschaltuhr innerhalb bestimmter Zeiträume eine Beleuchtung zufallsgesteuert schaltet. Im Zufallsmodus können für den gewählten Wochentag/die gewählte Tagesgruppe bis zu sechs zufällige Schaltpunkte definiert werden (z. B. Schalten in der Zeit zwischen 6:15 Uhr und 6:25 Uhr, Schalten zwischen 18:00 Uhr und 19:30 Uhr usw.).

Des Weiteren kann ein Intervallmodus aktiviert werden, in dem periodisch geschaltet werden soll. Es ist möglich, einen Zeitraum zu wählen, in dem zyklisch ein- und ausgeschaltet werden soll. Ebenso kann die Einschalt- und Ausschaltdauer programmiert werden.



Bild 1: LC-Display mit allen zur Verfügung stehenden Segmenten

Bedienung

Die detaillierte Bedienung wird in einem, dem Gerät beiliegenden Bedienhandbuch beschrieben, und an dieser Stelle wollen wir lediglich die Grundzüge der Bedienung erläutern.

Wie bereits erwähnt, erfolgt die Bedienung lediglich über drei Tasten an der Frontseite des Gerätes, und zur Unterstützung werden die jeweiligen Menüpunkte stets im Display angezeigt.

Mit den Pfeiltasten können im Betrieb durch kurzes Drücken jederzeit die programmierten Schaltzeiten abgefragt werden. Drückt man die Pfeiltasten länger, wird mit der linken Taste der Ausgang ausgeschaltet und mit der rechten Taste der Ausgang aktiviert.

Hat man über einen langen Tastendruck der Taste „Menü“ das Menü aktiviert, erfolgt mit den Pfeiltasten entweder die Eingabe von Daten oder das Wechseln von Menüpunkt zu Menüpunkt. Die Übersichtsdarstellung der Menüstruktur in Bild 2 illustriert dies.

Kommen wir nun zur Schaltungsbeschreibung des UTI100 UP, wobei sich das Gesamtschaltbild in drei Teilschaltbildern (entsprechend den Leiterplatten im Gerät) aufteilt.

Schaltung der Mikrocontrollereinheit (Hauptschaltbild)

Die Schaltung der Mikrocontrollereinheit des UTI100 UP (Bild 3) besteht im Wesentlichen aus dem Mikrocontroller ML610Q421 von OKI Semiconductor, dessen interne Struktur im Blockschaltbild in Bild 4 zu sehen ist. Der ML610Q421 ist ein sehr sparsamer Controller mit einer Reihe von Spezialfunktionen. So sind ein LCD-Treiber für max. 400 Segmente, eine Spannungsüberwachung, eine I²C-Schnittstelle und verschiedene Timer integriert. Weitere Komponenten wie die UART-Schnittstelle, A/D-Wandler oder der „Melody Driver“ werden in unserer Schaltung nicht genutzt.

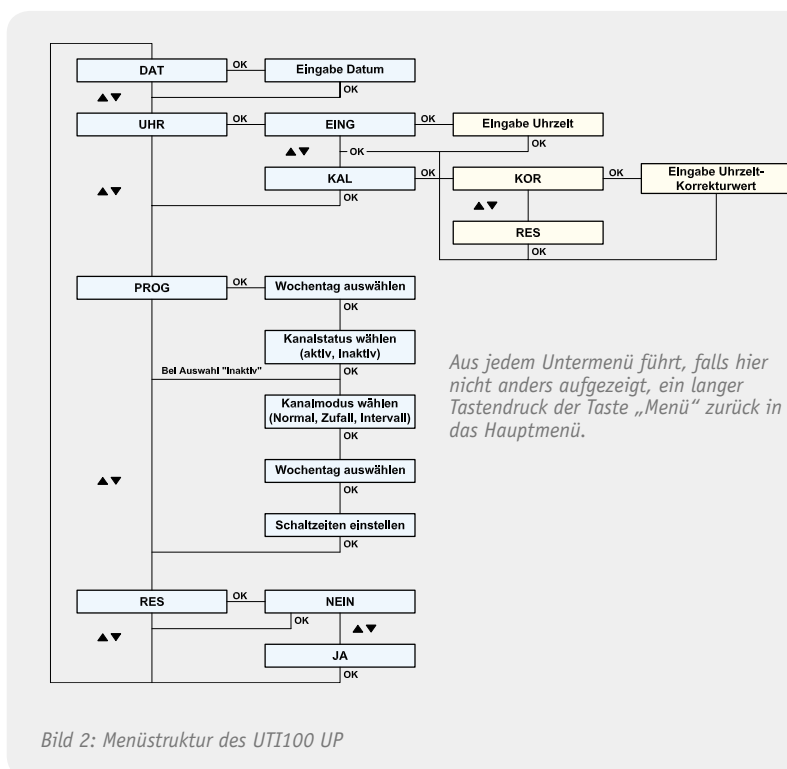


Bild 2: Menüstruktur des UTI100 UP

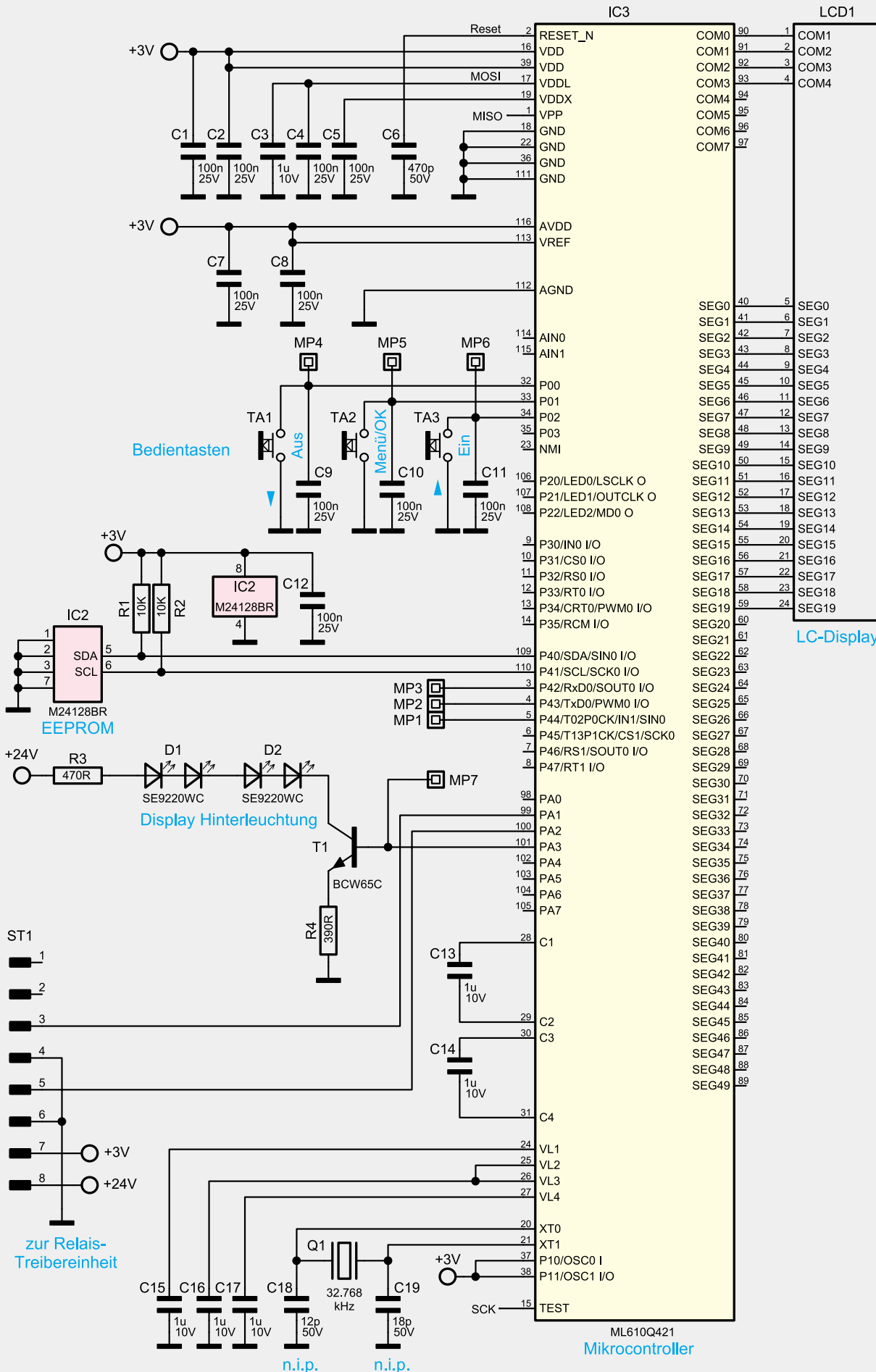


Bild 3: Mikrocontrollereinheit des UT1100 UP

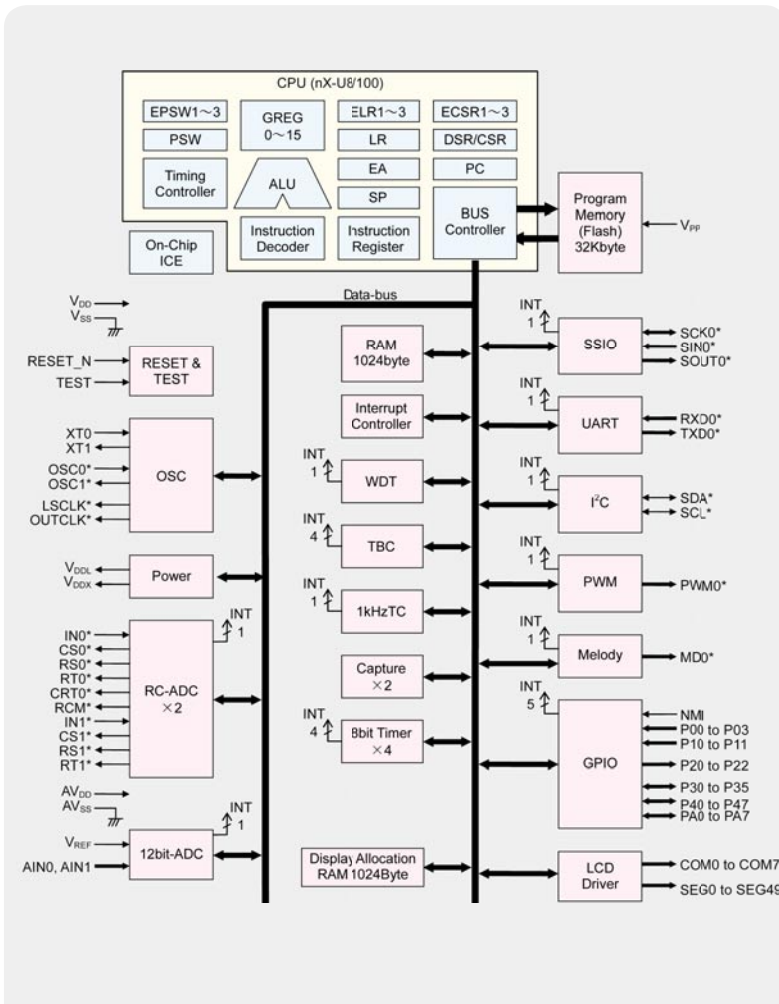


Bild 4: Interne Struktur des MLG10Q421 von OKI Semiconductor

EEPROM IC 2 gespeichert. Die Kommunikation zwischen dem Mikrocontroller und dem Speicherbaustein erfolgt über eine I²C-Schnittstelle, wobei die Widerstände R 1 und R 2 als Pullups dienen.

Die Bedientasten des Gerätes sind direkt an Port 0.0 bis Port 0.2 angeschlossen. Da hier interne Pullups vorhanden sind, wird an diesen Pins keine weitere Beschaltung benötigt. C 9 bis C 11 dienen zur Stör- unterdrückung. Über Port PA3 wird die Display-Hinterleuchtung des UTI100 UP mithilfe des Transistors T 1 gesteuert. Zur Hinterleuchtung des Displays dienen zwei in Reihe geschaltete Doppel-Leuchtdioden D 1 und D 2. Durch die Stromgegenkopplung mit R 4 arbeitet die Transistorstufe als Konstantstromquelle.

Die Kondensatoren C 15 bis C 17 puffern die Displayspannungen, und der Kondensator C 6 sorgt für einen definierten Power-on-Reset.

Das bipolare Schaltrelais des UTI100 UP wird vom Mikrocontroller (Port PA 1 und PA 2) über den Steckverbinder ST 1 gesteuert, und die Kondensatoren C 1 bis C 5 dienen zur HF-Abblockung an den entsprechenden Controllerpins.

Relais-Treiberschaltung

In Bild 5 ist die Treiberschaltung zur Steuerung des bistabilen Schaltrelais REL 1 zu sehen, wobei sich das Relais selbst auf der Netzteilplatine befindet. Das Relais hat zwei stabile Schaltzustände und wird durch kurze, gegenpolige Schaltimpulse in den jeweiligen stabilen Schaltzustand gebracht. Entweder sind T 1 und T 5, oder T 2 und T 4 kurzzeitig durchgesteuert, um das Relais zum Kippen zu bringen. Die Schottky-Dioden D 1 und D 2 dienen dabei zur gegenseitigen Verriegelung. Versorgt wird die Treiberschaltung mit 24 V aus dem Netzteil.

Neben der Relaisansteuerung befindet sich auf dieser Platine auch die Spannungsstabilisierung für den Mikrocontroller (oben im Schaltbild). Zunächst wird mithilfe des Widerstandes R 9 und der Z-Diode D 3 die Spannung am Eingang des Spannungsreglers auf 20 V begrenzt. Der Spannungsregler liefert dann ausgangseitig eine stabilisierte Spannung von 3 V. Während C 3 zur Pufferung und Schwingneigungsunterdrückung dient, verhindern C 1 und C 2 hochfrequente Störeinflüsse.

Netzteilschaltung

Die Netzteilschaltung (Bild 6) befindet sich auf der dritten Platine des UTI100 UP. Von der 4fach-Schraubklemme (KL 1) gelangt die Netz-Wechselspannung über die Sicherung SI 1 und R 1, R 2 auf die Primärwicklung des Netztrafos TR 1. Sekundärseitig sorgen die zum Brückengleichrichter verschalteten Schottky-Dioden D 1 bis D 4 für die Gleichrichtung der sekundärseitigen Wechselspannung, und mithilfe der Elkos C 1 und C 2 erfolgt eine Pufferung der unstabilisierten 24-V-Spannung. Die Wechslerkontakte des bistabilen Schaltrelais REL 1 sind direkt mit der Klemmleiste KL 1 verbunden, und die Dioden D 5 und D 6 an der Relaispule verhindern Gegeninduktionsspannungen.

Im zweiten Teil des Artikels wird reichlich bebildert der praktische Aufbau dieses interessanten Gerätes beschrieben.

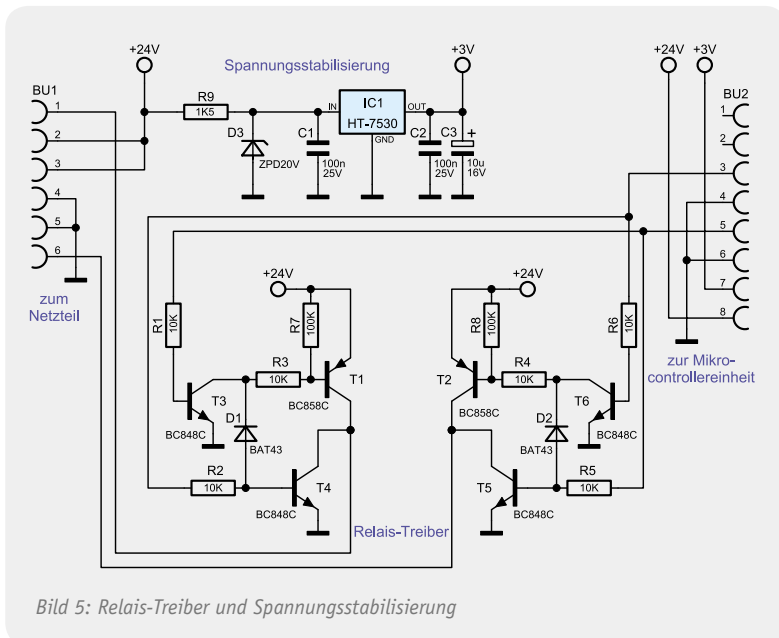


Bild 5: Relais-Treiber und Spannungsstabilisierung

Der Uhrenquarz Q 1 gibt den Grundtakt vor, aus dem alle intern verwendeten Taktfrequenzen erzeugt werden. Da bereits Lastkapazitäten in den Controller integriert sind, ist an Pin 20 und Pin 21 ausschließlich der Quarz Q 1 anzuschließen.

Der Mikrocontroller besitzt keinen internen Datenspeicher, daher werden die Schaltprogramme und sonstigen Daten ausfallsicher im seriellen

Im nächsten Teil:
der reich bebilderte Nachbau

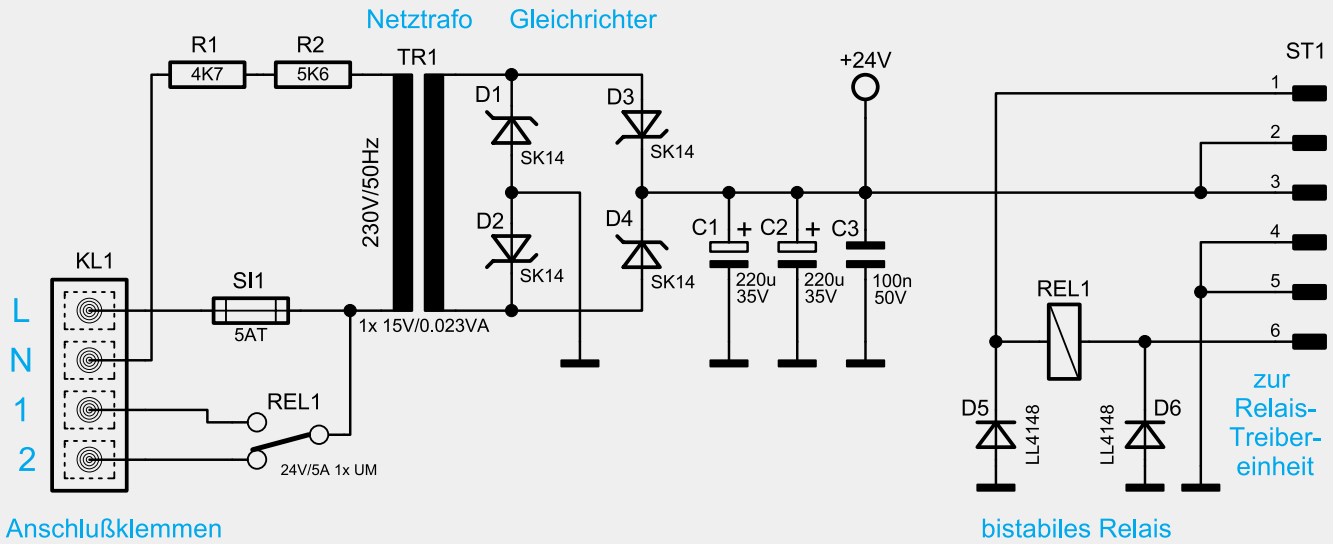
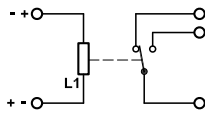


Bild 6: Netzteilerschaltung des UTI100 UP

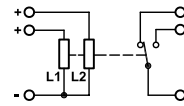
Bipolares Relais mit einer Spule:



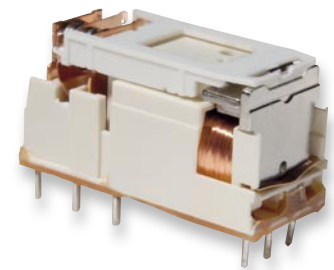
- kurzer Impuls schaltet Relais ein
- kurzer Impuls mit umgekehrter Polarität schaltet Relais zurück



Bipolares Relais mit zwei Spulen:



- kurzer Impuls an der einen Spule schaltet Relais ein
- kurzer Impuls an der anderen Spule schaltet Relais zurück



Bistabiles Relais

Das Besondere an den bistabilen Relais ist die Eigenschaft, dass im stromlosen Zustand zwei unterschiedliche, stabile Schaltzustände möglich sind. Während Standard-Relais im angezogenen Zustand ständig Energie zugeführt werden muss, um den Schaltzustand zu halten, benötigen bistabile Relais nur kurz Energie zum Wechseln des Schaltzustandes. Bistabile Relais sind daher auch hervorragend für Batterieanwendungen geeignet.

Konstruktiv können bipolare Relais unterschiedlich aufgebaut sein, wobei es sich üblicherweise um gepolte Relais handelt.

Je nach Ausführung wird die Schaltrichtung durch die Polarität der anzulegenden Erregergleichspannung an einer Spule bestimmt, oder

es sind zwei Spulen mit umgekehrtem Wicklungssinn vorhanden. An den Spulen ist dann zum Umschalten wechselweise eine Spannung mit gleicher Polarität anzulegen (Doppelspulenrelais). Bei den beiden abgebildeten Relais-Varianten ist jeweils die Kontaktzunge in der einen Richtung mechanisch vorgespannt, und in der anderen Schaltrichtung übernimmt ein kleiner integrierter Dauermagnet, dessen Feld das der Erregerwicklung additiv überlagert, diese Aufgabe.

Es gibt auch bistabile Relais, die als Haftrelais oder Remanenzrelais bezeichnet werden und nach dem Abschalten des Erregerstroms den vorhandenen Restmagnetismus (Remanenz) eines Elektromagneten nutzen. Der Zustand bleibt erhalten, bis ein gegengerichtetes Magnetfeld im Relais aufgebaut wird. Oft werden aber zur Unterstützung der geringen Remanenz zusätzlich kleine Dauermagnete eingesetzt. Des Weiteren gehören Stromstoßrelais bzw. Stromstoßschalter, die mit jedem Stromimpuls den Schaltzustand wechseln (toggeln), zu den bipolaren Relais.

ELVjournal-Leser testen und gewinnen

Ob Produkte, Software oder Medien – Ihre Meinung interessiert uns! Bewerben Sie sich als Tester und schreiben Sie für die nächste Ausgabe einen Testbericht! Was gefällt Ihnen, was gefällt Ihnen nicht? Was kann man verbessern? Unter allen Bewerbern lösen wir die glücklichen Tester aus, die dann natürlich das jeweilige Testgerät behalten dürfen!

Scandevil Handheld-OBd-2-Diagnosescanner mit Farbdisplay

Der leistungsstarke OBd-2-Scanner, der neben den Standard-OBd-2-Funktionen wie Fehlerspeicher auslesen und löschen auch über zahlreiche Assistenzfunktionen wie z. B. die Live-Daten-Auswertung mit Geschwindigkeitswarner und Beschleunigungsmessung verfügt.

Weitere Infos finden Sie im Web-Shop:
Webcode #1195



Wert:
€ 199,-



IP-Netzwerk-Überwachungskamera Eycasa

Kompakte Abus-IP-Kamera mit WLAN-Funk-Übertragung, integriertem, automatischem IR-Scheinwerfer und mechanisch zugeschaltetem IR-Sperfilter. Die wetterfeste Kamera liefert per Funk Echtzeit-Bilder in VGA-Auflösung, und die Recording-Software erlaubt u. a. Privatzenausbildung und Videoaufzeichnung auf dem PC.

Weitere Infos finden Sie im Web-Shop:
Webcode #1197



Wert:
€ 379,95

BEWERBEN
Sie sich jetzt

So werden Sie ELVjournal-Lesertester und können gewinnen!

ELVjournal verlost unter allen Bewerbern 5x OBd-2-Diagnosescanner und 5x Netzwerkkameras. Bewerben Sie sich jetzt!



Per E-Mail

lesertest@elvjournal.de
Geben Sie als Betreff bitte den Produktnamen an.



Online

Nutzen Sie unser Online-Bewerbungsformular auf:
www.elvjournal.de

Bitte geben Sie für Rückfragen Ihre Kontaktdaten, E-Mail-Adresse und (falls vorhanden) Ihre ELV-Kundennummer an.

Sie erhalten zum Testprodukt eine ausführliche Bedienungsanleitung, gegebenenfalls weitere Informationen zum Produkt sowie einen Fragebogen, den Sie innerhalb von 4 Wochen nach Erhalt des Produktes und Abschluss des Tests an uns zurückschicken müssen. Wir freuen uns auch über Fotos! Das Testprodukt dürfen Sie nach Abschluss des Tests natürlich behalten.

Einsendeschluss: 10.08.2011

Die glücklichen Gewinner aus ELVjournal Juni/Juli 2011:

Wir gratulieren Ihnen zu Ihrem Gewinn! Die Testprodukte sind auf dem Weg.



Batavia Multicut 80 Doppelblatt-Säge

Gerald Volk aus Bad Neustadt
Joachim Warmers aus Gescher
Sebastian Langohr aus Bad Langensalza
Peter Wicht aus Neckargemünd
Johann Bernauer aus Tiefenbach

LEDON 10-W-LED-Lampe E27 mit Double-Click-Technologie

Maria Olaszek aus Dortmund
Thomas Jung aus Schalksmühle
Thomas Becker aus Altenweddingen
Sven Schweighofer aus Heidersdorf
Kai Wittig aus Hamburg
Dieter Isenberg aus Bad Arolsen
Matthias Müller Chemnitz
Gert Tesar aus Oftering
Daniel Troche aus Münster
Jürgen Wand aus Datteln
Jens Krause aus Döbeln

Hans Schmid aus Hahnheim
Andreas Nagel aus Gescher
Gerd Harms aus Bergdorf
Andreas Langer aus Ilmenau
Günter Klesz aus Wadgassen
Klaus Ortwein aus Köln
Sönke Pieper aus Bad Schwartau
Karina Olaszek aus Dortmund
Fred Hess aus Schwarzerden
Holger Wackes aus Nordhausen
Sandra Borchert aus Münstedt
Volker Gorsky aus Seelze
Ralf Kühne aus Dresden
Jürgen Weinert aus Dresden



Alle ausführlichen Lesertester-Berichte finden Sie unter: www.elvjournal.de

Computer-Netzwerk ohne mühsame Netzkabel-Verlegung – das dLAN-200-AV-HomePlug-System macht dies ganz einfach durch die verschlüsselte Datenübertragung via Stromnetz möglich. So kann der Internet-Router einfach am Telefonanschluss platziert werden und die zu vernetzenden Geräte da, wo man sie benötigt. Zusätzlich bietet das System die WLAN-Anbindung von Geräten, sodass man WLAN-Geräte auch dort betreiben kann, wo ein zentraler WLAN-Router nicht hingelangt, z. B. über mehrere Stockwerke oder sonstige dämpfende Baustrukturen. Durch die hohe Übertragungsrate von 200 MBit/s ist das Netzwerk via Stromleitung tauglich für AV-Streaming, VoIP und ähnliche Anwendungen, die eine hohe Übertragungsrate benötigen.



Das unseren Lesertestern zur Verfügung gestellte dLAN-System weckt hohe Ansprüche, verspricht es doch eine ganze Menge, und viele potenzielle Anwender sind in der Vergangenheit von PLC-Systemen ob der Mängel der ersten Gerätegenerationen wieder abgerückt.

Das Fazit vorweg: Durchweg alle Tester waren positiv überrascht ob der Leistungsfähigkeit, der einfachen Inbetriebnahme und der sicheren Datenübertragung des Devolo-Systems. Besonders positiv fiel die Inbetriebnahme auf, ein Tester empfand sogar die Bedienungsanleitung als überflüssig.

Der Einsatz bei den Testern deckte die gesamte Bandbreite der Möglichkeiten ab: Internet-Anbindung, Anbindung netzwerkfähiger Geräte, HD-Video-Streaming, Spielkonsolenanbindung, Netzwerkaufbau über mehrere Etagen, Internet-Anbindung von WLAN-Geräten in Arealen, die sonst nicht per WLAN versorgbar sind.

Was gefiel: die einfach zuschaltbare sichere Verschlüsselung, die hohe Reichweite, einfache WLAN-Zellenbildung, die drei Ethernetports, die Möglichkeit des HD-Streamings via Stromleitung, die Möglichkeit des Netzwerkaufbaus auch zwischen Räumen mit unterschiedlichen Netzphasen ohne extra Phasenkoppler, das MAC-Filter für die einfache Zugriffssteuerung der beteiligten Geräte.

Im Heft April/Mai verlost wir 8x

devolo dLAN 200 AV Wireless N Starter-Kit

Weitere Infos finden Sie im Web-Shop:
Webcode #1171

Wert: € 134,95



Erster Eindruck:



Bedienungsanleitung:



Inbetriebnahme/Handhabung:



1,2

Unsere Leser bewerteten:
Durchschnittsnote 1,2

In die Gesamtnote sind weitere Kriterien unseres Fragebogens einbezogen

Weniger gefiel einigen Testern der unsicher erscheinende Sitz des mit einem Eurostecker ausgestatteten Gerätes in der Netzsteckdose. Auch, dass das Gerät die mitunter einzige Steckdose im Raum für sich beansprucht (der Einsatz in Verteilern bringt Verluste an Übertragungsgeschwindigkeit), sowie die beobachtete starke Schwankung der Übertragungsgeschwindigkeit bei Störungen auf der Netzleitung wurden bemängelt. Entsprechend wünschten sich die Tester eine in das Gerät integrierte Durchgangssteckdose. Auch ein Button für das Ein- und Ausschalten des WLAN in der Cockpit-Software wurde vermisst. Für den gewünschten USB-Port via dLAN gibt es bereits einen USB-Extender im Devolo-Sortiment.

Fazit:

Die vergebene Gesamtnote unserer Tester von 1,2 ist kaum noch zu toppen. Besonders gefallen haben die einfache und sichere Handhabbarkeit des Systems sowie die erreichten Leistungsdaten. Als Hauptverbesserungswunsch wurde der nach einer integrierten Steckdose formuliert.



Die Endoskop-Kamera für die Inspektion auch kleinster Hohlräume! Mit einem Kamerakopf, der nur 4,5 mm Durchmesser hat und in dem sich Kamera und LED zur Beleuchtung befinden, ragt die Findoo MicroCam von dnt aus dem Angebot an Endoskop-Kameras heraus. Der zugehörige Farbmonitor kann abgenommen werden und hält per Funk Verbindung zur Kamera. Zudem erlaubt er das PC-kompatible Aufzeichnen von Einzelbildern und Videos auf eine SD-Speicherkarte sowie den Anschluss an einen großen TV-Monitor.

Im Heft April/Mai verlostet wir 8x

Findoo MicroCam Endoskop-Kamera mit 4,5-mm-Kamerascope

Endoskop mit Mikrosonde für Untersuchungen auf engstem Raum.

Weitere Infos finden Sie im Web-Shop:
Webcode #1172

Wert: € 219,95

Wir waren gespannt, was unsere Lesertester zu dieser interessanten Endoskop-Kamera sagen würden, erschließt sie doch für den Consumer-Bereich völlig neue Anwendungen.

Ihr Urteil fiel so differenziert wie bei kaum einem bisher getesteten Gerät aus. Die Geister schieden sich am Monitorbild, hier reicht die Bewertung von entsprechend dem Preis (und der eingesetzten, absoluten Minikamera, d. Red.) gutem Bild über „brauchbare Aufnahme“ bis hin zum von der Hälfte der Tester bemängelten Monitorbild.

Sehr gut kamen der abnehmbare Monitor, die superdünne Kamera, die leichte Bedienung, der TV-Anschluss, die PC-Kompatibilität und die Möglichkeit, Verlängerungen und andere Kameras einzusetzen, an.

Nicht gefallen hat den Testern die schnell zerkratzte Kameralinse, das zeitweilige Überstrahlen des Bildes durch den LED-Scheinwerfer sowie die schwache Farbsättigung und der fehlende Kontrast des Monitorbildes.

Die intensive Beschäftigung mit dem Testobjekt führte auch zu mehreren Verbesserungswünschen: Eine Auslösetaste für die Aufnahme am Handgriff stand bei mehreren Testern auf dem Zettel, ebenso eine kratzfestere Kameralinse, eine bessere Entkopplung von Kamera und Beleuchtung sowie die Möglichkeit

Erster Eindruck:



Bedienungsanleitung:



Inbetriebnahme/Handhabung:



1,5

**Unsere Leser bewerteten:
Durchschnittsnote 1,5**

In die Gesamtnote sind weitere Kriterien unseres Fragebogens einbezogen

der manuellen Fokussierung, da die automatische Schärfereinstellung z. B. für die Untersuchung in Rohren zu sehr mittenbetont ist. In diesem Preissegment sicher heute noch nicht realisierbar, aber vielfach als Wunsch geäußert: eine Bewegungssteuerung für den Kamerakopf.

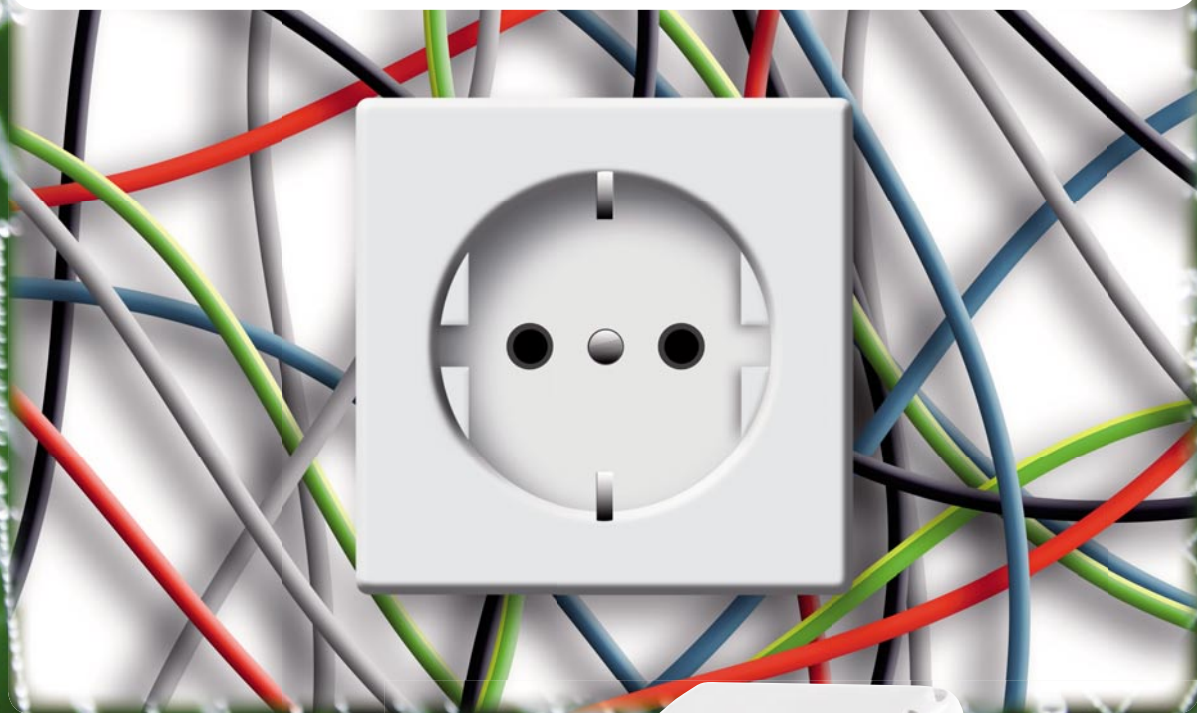
Fazit:

Neben dem Aha-Erlebnis mit der extrem kompakten Kamera standen für die Gesamtbewertung mit der Note 1,5 vor allem das gute Preis-Leistungs-Verhältnis und die Vielseitigkeit der Kombination von Mikrokamera und frei platzierbarem Monitorrecorder im Blickpunkt der Tester. Unter diesem Gesichtspunkt sind auch einige der bemängelten Punkte zu sehen. Und die Wunschliste wird ganz sicher auch von den innovativen Entwicklern bei dnt registriert ...

PowerLAN!

Schnelle Daten im Stromnetz

Die Vernetzung im Privathaushalt nimmt immer mehr zu, schon gibt es sogar Fernsehgeräte, die den direkten Zugriff ins Internet via Netzwerk erlauben. Aber längst nicht jeder kann ein Kabel-Netzwerk oder will ein Funk-Netzwerk einrichten. Einen inzwischen sehr leistungsfähigen Ausweg aus diesem Dilemma bietet die PowerLAN-Technik.



Stromleitung statt CAT?

Wir leben in einer vernetzten Welt, auch zu Hause. Denn überall da, wo es gilt, einen bzw. mehrere Computer mit dem Internet oder untereinander sowie mit netzwerkfähiger Peripherie (dazu zählen z. B. heute auch Internet-Radios oder internetfähige Fernsehgeräte, wie Bild 1 zeigt) zu verbinden, ist der Aufbau eines Netzwerks nötig. Da das heute nur geringe Anforderungen an Netzwerkkennnisse erfordert, kann dies jeder installieren, Router und Betriebssysteme sorgen für die quasi automatische Einrichtung. Die fast schon schwierigste Entscheidung dabei: Welches Netzwerk baue ich auf?

Dazu stehen zunächst zwei Methoden zur Verfügung: einmal per klassischer Netzwerkverkabelung (LAN) und einmal per Funk-Netzwerk (WLAN). Der Netzwerkaufbau per Kabel stößt oft genug auf bauliche Hindernisse, ein nachträgliches Verlegen durch das Haus, gar zwischen mehreren Etagen, erfordert entweder eine beim Hausbau eingeplante Verkabelung oder zumindest Verrohrung mit Leerrohren oder aber nachträgliches Wände-Aufstemmen bzw. -Bohren. Letzteres ist im Eigenheim noch bedingt möglich, aber im Mietshaus oft untersagt.

Deshalb greift man heute schnell zum WLAN, bieten doch viele Router und Computerhersteller diese Option ab Werk an. Leicht ansteckbare Zusatzgeräte ermöglichen auch die Einbindung von Peripheriegeräten wie Drucker, Netzwerkmassenspeicher und weiteren Geräten, ohne Netzwerkkabel einsetzen zu müssen. Dazu bietet WLAN die einfache Möglichkeit, Geräte



Bild 1: Moderne Fernsehgeräte erlauben eine direkte Einbindung in Netzwerk und Internet.

innerhalb des Abdeckungsbereiches drahtlos einbinden und über Richtantennen auch größere Entfernungen drahtlos überwinden zu können. So bequem, so wenig geheuer erscheint WLAN vielen Nutzern. Trotz eingebauter Verschlüsselungen gibt es immer wieder erfolgreiche Angriffe auf WLAN-Netzwerke. Und da WLAN im ISM-Bereich arbeitet, ist trotz ausgefilterter Frequenznutzung der WLAN-Geräte nicht ausgeschlossen, dass es Einschränkungen durch Störungen gibt.

Bleibt als dritte Lösung PowerLAN, auch dLAN (Direct Local Area Network) oder PLC (Powerline Communication) genannt. Hier wird eine überall vorhandene Infrastruktur genutzt – das heimische Stromnetz. Die Datenübertragung wird durch Modems bzw. dLAN-Adapter realisiert, die direkt an das Stromnetz angeschlossen werden und die zu übertragenden Daten direkt im HF-Bereich ab 2 MHz (je nach System bis 65 MHz) auf die Stromleitungen im Modulationsverfahren OFDM (verteilt die zu übertragenden Informationen codiert gleichzeitig auf viele Frequenzen im zur Verfügung stehenden Frequenzspektrum) aufmodulieren. Damit ist es, wie Bild 2 zeigt, sehr einfach, eine Netzwerkstruktur innerhalb eines Hauses aufzubauen.

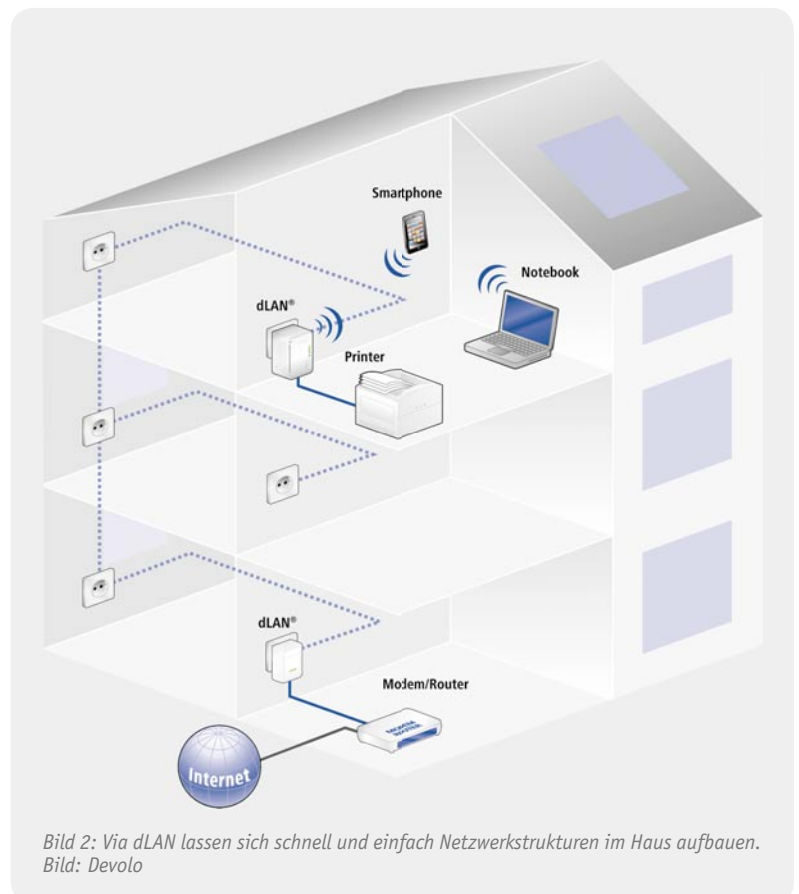


Bild 2: Via dLAN lassen sich schnell und einfach Netzwerkstrukturen im Haus aufbauen. Bild: Devolo



Bild 3: Der Anschluss kabelgebundener Netzwerkgeräte erfolgt via Ethernet (RJ45). Bild: Devolo

Die dLAN-Adapter verfügen über eine oder gar mehrere reguläre Ethernet-Schnittstellen (Bild 3), über die die Geräte angeschlossen werden.

Verschlüsselungen und geringe Sendeleistungen tragen dazu bei, dass es möglichst wenig kompromittierende Abstrahlungen gibt.

Bezüglich der Begriffe muss noch eine Unterscheidung getroffen werden. „PowerLine“ meint im ursprünglichen Sinne den Internetzugang über das Stromnetz. dLAN nach HomePlug-Standard jedoch sorgt allein für die Kommunikation netzwerkfähiger Geräte im Haus, für den Kontakt aus diesem Netzwerk heraus ist ein regulärer Internetanschluss, also heute üblicherweise ein DSL-Anschluss und ein entsprechender Router, nötig.

Mit dLAN-Geräten nach HomePlug-Standard lassen sich Daten mit Übertragungsraten von bis zu 500 Mbit/s über Entfernungen bis zu 300 m übertragen. Damit eignen sich dLAN-Übertragungsstrecken wie z. B. mit dem hier fortan näher betrachteten Devolo-System dLAN 200 AV Wireless N (bis 200 MBit/s) auch für das Streaming von Video- und Audiodaten über das heimische Stromnetz. Das gelingt sogar, im Gegensatz zu früheren dLAN-Gerätegenerationen, wenn verschiedene Bereiche des Hauses mit verschiedenen Phasen des Stromnetzes versorgt werden, ohne zusätzlichen Phasenkoppler, sofern die Phasen irgendwo im Haus wenigstens 0,5 m parallel laufen. Dies ist aber üblicherweise ohnehin meist der Fall, z. B. auf dem Weg vom Zähler zur Verteilung, beim Elektroherdanschluss oder einer Drehstrom-Steckdose.

Das System ist sehr weitgehend ausbaubar bis hin zu einem großen Netzwerk mit 64 dLAN-Adaptoren und insgesamt bis zu 4096 an diese Adapter angeschlossenen Endgeräten. So eignet sich dLAN auch hervorragend, um z. B. Schulklassen untereinander oder mehrere Klassen miteinander zu vernetzen, ohne mühsam Netzkabel verlegen zu müssen. Auch für den Internetzugang in Hotels eignet sich ein solches System, es ermöglicht den einfachen Zugang jedes Hotelzimmers, ohne LAN-Kabel legen oder einen WLAN-Hotspot realisieren zu müssen. Will man die Reichweite vergrößern, ist auch eine Kopplung mehrerer dLAN-Netze über eine Repeaterfunktion möglich.

Ist das sicher?

Moderne dLAN-Systeme wie das Devolo-System verfügen über eine interne DES-pro- und AES-Verschlüsselung (128 Bit), die sowohl über eine Software vom PC aus per Passwort als auch per Knopfdruck am Adapter (zufälliges Passwort) aktiviert werden kann. Weitere Konfigurationen sind nicht nötig, die Verschlüsselung wird nach Einstecken des jeweiligen dLAN-Adapters in eine Netzsteckdose auf einfachen Knopfdruck automatisch konfiguriert und aktiv. Genauso einfach funktioniert das Anmelden beim und Abmelden vom Netzwerk. Ein weiteres Sicherheitsmerkmal der Devolo-Geräte ist die direkte Verbindung von Verschlüsselung und Modulation, sodass ein „Abhören“ und Entschlüsseln der Daten aus dem Stromnetz nicht möglich ist.

Dafür, dass die Datenströme auch nur eine begrenzte Reichweite im Stromnetz selbst haben, sorgen sehr geringe Sendeleistungen.

Stromzähler und FI-Schalter bilden eine „natürliche“ Barriere für die ohnehin geringen Signalpegel, sie dämpfen das Signal sehr stark, sodass dieses kaum aus dem Stromnetz des Hauses in das öffentliche Netz gelangen kann.

WLAN integriert

Das dLAN-200-AV-Wireless-N-System kann zusätzlich als WLAN-Access-Point eingesetzt und so WLAN-fähige Geräte wie Notebooks, Smartphones oder DigiCams mit WiFi kabellos anbinden (Bild 4). Das WLAN ist ebenfalls verschlüsselt (WPS) und bei Bedarf separat abschaltbar. Damit hat man die Möglichkeit, WLAN-Geräte auch dort an das eigene Netzwerk anzubinden, wo es etwa dicke Betondecken oder andere Reichweite-Probleme sonst verhindern würden.

Stört das?

Bei der Datenübertragung per Stromnetz gibt es seit Aufkommen dieser Technik Streit über die elektromagnetische Beeinflussung, sowohl als Störer für den Rundfunk- und Funkdiensteempfang im belegten Frequenzband als auch wegen denkbarer gesundheitlicher Beeinflussungen.

Hier muss man wieder den Unterschied zwischen Powerline und Netzen nach HomePlug-Standard beachten. Da Letzterer von der Reichweite her stark begrenzt ist, kann hier mit sehr geringen Signalpegeln gearbeitet werden, und es gibt keine Kompatibilitätsprobleme mit anderen Geräten. Devolo sagt dazu: „Die dLAN-Geräte werden nach den gleichen Grenzwerten geprüft wie auch andere Kommunikationsschnittstellen (EN55022), d. h., die ausgesendeten Signale liegen in der gleichen Größenordnung wie die Störsignale anderer Telekommunikationsgeräte. Damit erzeugen diese Geräte nicht mehr Störungen als z. B. ein ADSL-Modem. Da alle Geräte, welche in der EG verkauft werden, das CE-Zeichen tragen müs-

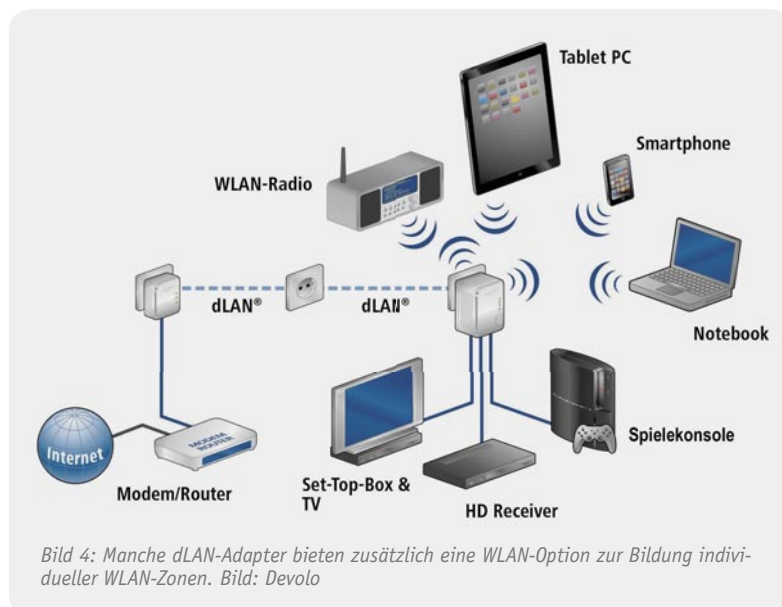


Bild 4: Manche dLAN-Adapter bieten zusätzlich eine WLAN-Option zur Bildung individueller WLAN-Zonen. Bild: Devolo

sen, ist sichergestellt, dass sich die Geräte unter den vorgegebenen Rahmenbedingungen nicht gegenseitig beeinflussen.“

Die spektrale Sendeleistungsdichte beträgt -50dBm/Hz (22 dBm), auf Amateurfunkfrequenzen sogar nur -80 dBm/Hz (-8 dBm). Da die Einkopplung symmetrisch erfolgt, wird nur ein kleiner Teil dieser Leistung vom Leitersystem der Stromleitung abgestrahlt. Die starke Absenkung der Sendeleistung auf den Amateurfunkfrequenzen bis 30 MHz sichert, dass Funkamateure und Radiohörer in ihren Aktivitäten nicht beeinflusst werden.

Zur Begrenzung der Abstrahlung von durch Telekommunikationseinrichtungen genutzten Leitungen (also auch HomePlug) wurde von der RegTP die Nutzungsbestimmung 30 (NB 30) erstellt, welche zum 1. Juli 2001 in Kraft trat. Darin sind die Nutzung von Frequenzen zwischen 9 kHz und 30 MHz (ab 1. Juli 2003 bis 3 GHz) in und längs von Leitern sowie maximale Störpegel definiert. Die Grenzwerte der Störpegel gelten in einer Entfernung von drei Metern zur Leitung. Devolo sagt dazu: „Die HomePlug-Geräte erreichen eine elektrische Feldstärke von 0,01 V/m und somit eine Leistungsflussdichte von 0,26 $\mu\text{W}/\text{m}^2$. Eine DECT-Station (schnurloses Heimtelefon) erzeugt in 1,5 m Abstand eine Leistungsflussdichte von 7.500 $\mu\text{W}/\text{m}^2$, liegt also um ein 67.000faches über dem Wert der HomePlug-Technologie. Eine GSM-Basisstation erzeugt selbst in 50 m Abstand noch Leistungsflussdichten, die 60.000fach höher sind als die der dLAN-Adapter. Daher ist auch die Gefahr biologischer Wirkungen bzw. gesundheitlicher Beeinträchtigungen durch HomePlug bzw. dLAN als extrem gering anzusehen.“

Andersherum wirken sich Störimpulse auf dem Stromnetz, wie sie von manchen Dimmern, ungenügend verdrosselten Frequenzumrichtern, schlecht entstörten Elektromotoren, Leuchtstoffröhren-Vorschaltgeräten oder manchen, vornehmlich älteren Energiesparlampen erzeugt werden, mitunter erheblich auf den Datenverkehr in einem dLAN-Netz aus. Deshalb ist in die Geräte eine Fehlerkorrektur implementiert, die allerdings Zeit, sprich Übertragungsgeschwindigkeit, kostet.

Wer ist zuerst dran?

Die vielfältig mögliche Nutzung des dLAN-Netzwerkes bringt es mit sich, dass mehrere Teilnehmer gleichzeitig Daten, Musik- und Videodateien transportieren möchten (Triple-Play-Betrieb). Um eine jeweils ungestörte Datenübertragung bis hin zum HDTV-Bild zu ermöglichen, bedient man sich hier des in der Netzwerktechnik üblichen „Quality of Services“ (QoS), der eine Datenpriorisierung entsprechend den Anforderungen der beteiligten Daten zur Gewährleistung eines störungsfreien Datenstroms vornimmt. Das heißt, der Adapter sendet die ankommenden Datenpakete nach einem bestimmten Algorithmus (Bild 5) so in das Stromnetz, dass es einerseits besonders bei zeitkritischen Anwendungen wie VoIP oder IPTV/HDTV inkl. Timeshifting nicht zu Datenverlusten kommen kann, andererseits alle Daten die benötigte Bandbreite erhalten. Da diese Priorisierung protokollgesteuert automatisch erfolgt, sind hier keine Einstellungen durch den Benutzer nötig.

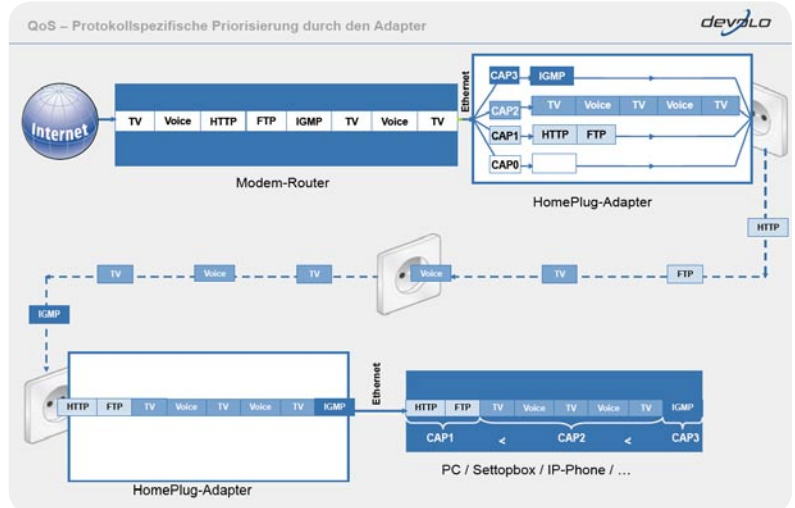


Bild 5: Zur Regulierung des Datenstroms bei Triple-Play-Betrieb ist ein QoS-System integriert. Bild: Devolo

Zusammenfassend kann festgestellt werden, dass dLAN nach dem HomePlug-Standard eine inzwischen fest etablierte und qualitativ hochwertige Alternative und gegebenenfalls Ergänzung zu anderen Netzwerkumgebungen ist. Das Netzwerk ist besonders einfach ohne besondere Fachkenntnisse zu installieren, multimedial nutzbar und ermöglicht eine sichere, kaum angreifbare Kommunikation.



Weitere Infos:

Ausführliches Handbuch zu dLAN: www.devolo.de/consumer/buecher-dlan-heimvernetzung.html?l=de

Devolo dLAN 200 AV Wireless N

Der kompakte dLAN-Adapter erlaubt den einfachen Aufbau eines dLAN-Netztes über das Stromnetz. Er bietet sowohl drei Ethernet-Anschlüsse für die direkte Netzwerkverkabelung mit drei kabelgebundenen Geräten als auch den Aufbau einer individuellen WLAN-Zone nach Standard 802.11n.

Über ein Softwaretool für Linux, Mac OS und MS Windows kann man das gesamte dLAN-Netz managen und die Verschlüsselung kontrollieren.



Die wichtigsten Produktmerkmale:

- Datenübertragung mit bis zu 200 MBit/s über bis zu 300 m Leitungslänge
- 3 Ethernet-Ports (RJ45)
- WLAN-Betrieb mit 300 MBit/s brutto, abschaltbar
- Verschlüsselung mit AES 128 und WPS (WLAN)
- Automatischer Stromsparbetrieb bei Nichtnutzung

ELV-Best.-Nr. JI-09 43 32 (devolo dLAN 200 AVmini Starter Kit)

Weitere Produkte von Devolo unter Webcode: # 1196



Teil 2

Auf einen Blick – Motorrad-Ganganzeige MGA 100

Nachdem im ELVjournal April/Mai 2011 die grundsätzliche Funktionsweise und die Schaltung der Motorrad-Ganganzeige MGA 100 vorgestellt wurden, erfolgt im zweiten Teil die detaillierte Beschreibung des praktischen Aufbaus.

Nachbau

Aufgrund des speziell für die Motorrad-Ganganzeige entwickelten, spritzwassergeschützten Designgehäuses ist der praktische Aufbau einfach und unkompliziert.

Da, wie bei allen ELV-Bausätzen üblich, die SMD-Bauteile werkseitig vorbestückt sind, bleiben nur noch

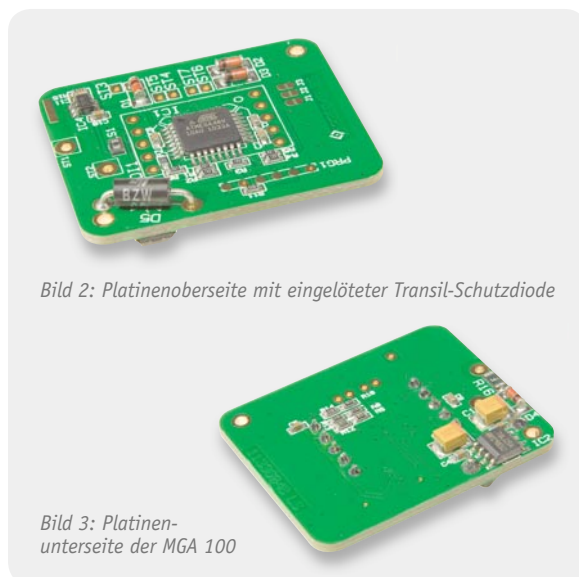


Bild 2: Platinoberseite mit eingelöteter Transil-Schutzdiode

Bild 3: Platinenunterseite der MGA 100

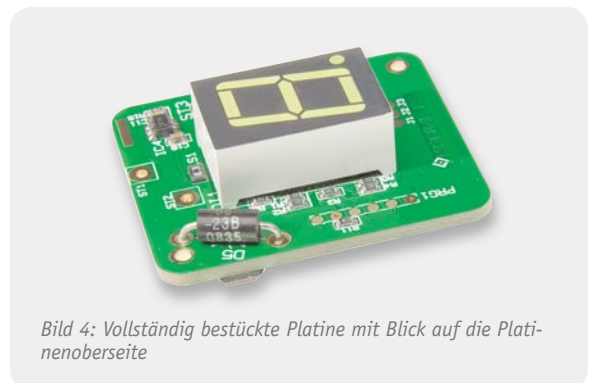


Bild 4: Vollständig bestückte Platine mit Blick auf die Platinoberseite

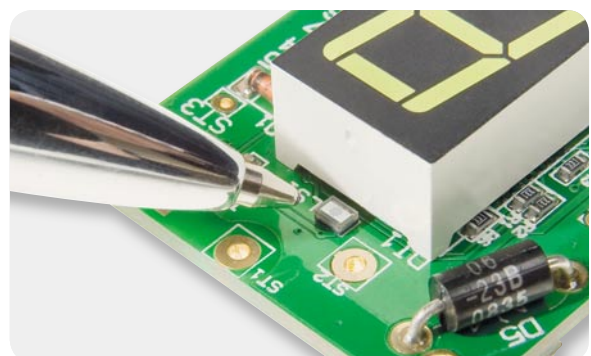


Bild 5: Der Vergleich mit einer Kugelschreiberspitze verdeutlicht die Baugröße des Miniatur-Lichtsensors.

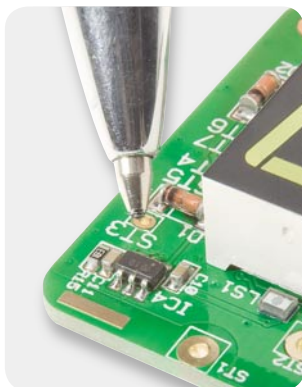


Bild 6: Touch-Control-Baustein an der Platinoberseite

die Transildiode D 5 und die 7-Segment-Anzeige von Hand zu verarbeiten.

Die Anschlüsse der Transildiode sind zuerst auf Rastermaß abzuwinkeln, von der Platinoberseite durch die zugehörigen Platinenbohrungen zu führen und dann an der Platinenunterseite sorgfältig zu verlöten. Nach dem Verlöten werden die überstehenden Drahtenden direkt oberhalb der Lötstellen abgeschnitten, ohne die Lötstellen selbst dabei zu beschädigen. Bild 2 zeigt die Platinoberseite mit eingelöteter Transilschutzdiode. An der Platinenunterseite (Bild 3) sind alle Bauteile werkseitig bestückt.

Bei der danach einzulötenden 7-Segment-Anzeige ist unbedingt auf die richtige Einbaulage zu achten. Ein falsch eingelötetes Display kann man aufgrund der Durchkontaktierungen nur schwer wieder auslöten. Zur Orientierung: Der Lichtsensor LS 1 befindet sich oben und der Dezimalpunkt der Anzeige muss sich neben den Dioden D 2 und D 3 befinden.

Das Display muss so eingesetzt werden, dass die 4 Gehäuseecken auf der Platinoberfläche aufliegen und der Mikrocontroller sich letztendlich mitten unter dem Display befindet. Nach dem sorgfältigen Verlöten an der Platinenunterseite sind auch hier unbedingt die überstehenden Anschlusspins direkt oberhalb der Lötstellen abzuschneiden. Die damit bereits vollständig bestückte Platine ist in Bild 4 zu sehen.

Bild 5 zeigt eine Detailaufnahme des winzigen Lichtsensor-Chips im Vergleich zu einer normalen Kugelschreiberspitze. Der Touch-Control-Baustein in Bild 6 befindet sich an der Platinoberseite.

Um die Sensorleitungen einfacher verlegen zu können, werden diese entsprechend Bild 7 durch einen Isolierschlauch gezogen.

Im nächsten Arbeitsschritt wird das Gehäuse für den Einbau der Elektronik vorbereitet, indem zuerst die 3-adrige Leitung zur Spannungsversorgung und zur Abfrage der Neutral-Anzeige sowie die Anschlussleitungen der Reed-Kontakte von außen entsprechend weit durch die entsprechenden Bohrungen geführt werden. Wie in Bild 8 zu sehen, dienen zur Abdichtung der Leitungen entsprechende Gummidichtungen (jeweils eine Dichtung mit 2 Bohrungen für die Reed-Kontakt-Leitungen und 1 Dichtung mit einer größeren Öffnung für das 3-adrige Kabel). Die Verlegung der Leitungen ist dann im Gehäuseunterteil entsprechend Bild 9 vorzunehmen.

Der Gehäusebereich mit den verlegten Leitungen ist entsprechend Bild 10 mit Zwei-Komponenten-Ver-



Bild 7: Die Sensorleitungen werden durch einen Isolierschlauch gezogen



Bild 8: Abdichtung der in das Gehäuse einzuführenden Kabel



Bild 9: Verlegung der Kabel im Gehäusebereich, der später zu vergießen ist



Bild 10: Vergießen der verlegten Leitungen mit Zwei-Komponenten-Vergussmasse



Bild 11: Anlöten der Anschlussleitungen an der Platinenunterseite

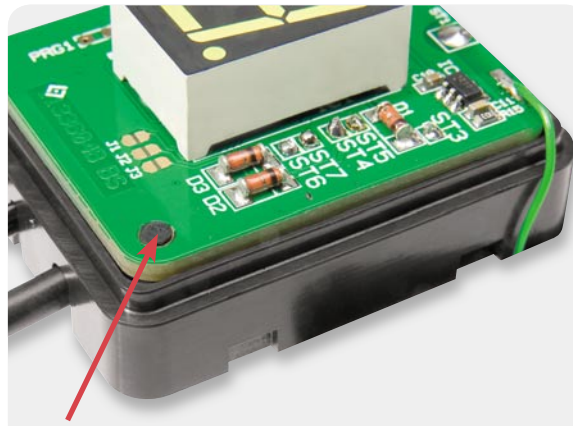
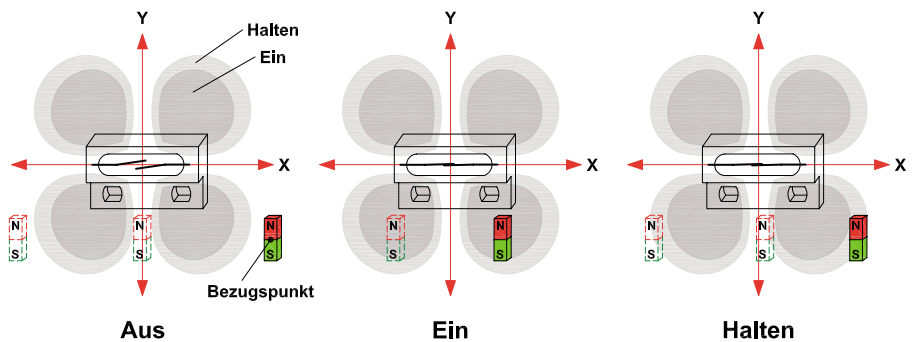
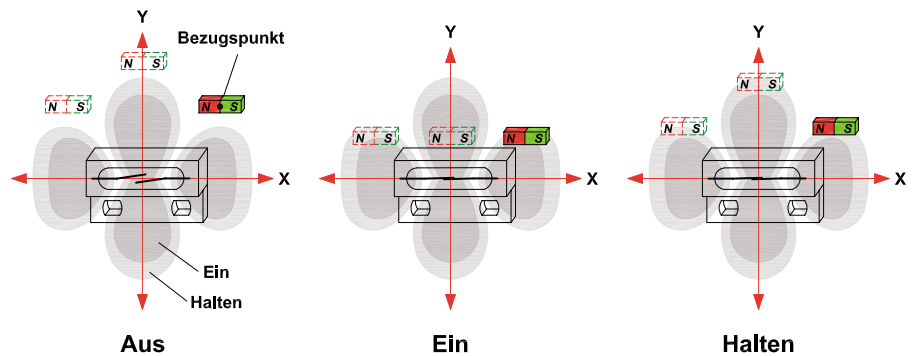


Bild 12: Die Platine wird durch Anschmelzen der Gehäuseführungszapfen gesichert.

Wenn nur ein Magnetpol auf den Reed-Kontakt gerichtet ist, ergeben sich zwei Schaltpunkte bei einer Bewegung entlang der x-Achse. Zum Ansprechen durch Bewegungen entlang der y-Achse muss der Magnet zur Mitte des Reed-Kontaktes versetzt sein.



Achsparallele Ausrichtung des Magneten zum Reed-Kontakt: Die senkrechte Bewegung des Magneten zum Kontakt auf der y-Achse ergibt nur einen Schaltvorgang, auch wenn der Magnet den Reed-Kontakt komplett überstreicht. Wird der Magnet mit geringem Abstand zum Reed-Kontakt auf der x-Achse bewegt, ergeben sich über die gesamte Länge bis zu 3 Schaltpunkte. Bei minimaler Magnetverschiebung ergibt sich dann eine sehr kleine Schalthysterese.



Reed-Kontakte.

Bei Reed-Kontakten handelt es sich um mechanische Schaltkontakte, deren Kontaktzungen unter Vakuum oder Schutzgas hermetisch gekapselt in einem Glaskolben eingeschmolzen sind (Foto links). Um bessere Montagemöglichkeiten zu schaffen und zum Schutz vor Beschädigung werden Reed-Kontakte häufig (wie bei unserer Motorrad-Ganganzeige) in zusätzliche Kunststoffgehäuse eingegossen. Durch ein von außen einwirkendes Magnetfeld erfolgt die Kontaktbetätigung, wobei auch die Magnete häufig zum Schutz in Kunststoffgehäuse eingegossen werden.

Entscheidend für das Schaltverhalten ist die Polung des Magneten und wie der Magnet an den Reed-Kontakt herangeführt wird, da Reed-Kontakte (je nach Lage zum Magneten) bis zu 3 Betätigungszonen aufweisen.

Je nach individueller Montagemöglichkeit ist die Betätigungsart auszuwählen.



gussmasse aufzufüllen (gut durchmischen). Zur zusätzlichen Sicherheit kann der Bereich der Kabeleinführungen von außen noch mit Knetmasse oder Kitt abgedichtet werden, die nach dem Aushärten wieder entfernt werden (nicht unbedingt erforderlich).

Da die Vergussmasse unbedingt 24 Stunden aushärten muss, sollte das Gehäuse auf einer festen Unterlage stehen und in dieser Zeit nicht bewegt werden.

Nach dem sicheren Aushärten der Vergussmasse werden die Anschlussleitungen der Reed-Kontakte, der Spannungsversorgung und die Leitung zur Abfrage der Neutral-Anzeige auf die erforderliche Länge gekürzt und entsprechend Bild 11 von der Platinenunterseite angeschlossen.

Zur doppelten Sicherheit sind alle Leitungsanschlüsse an der Platinenunterseite mit Klebstoff zu sichern. Danach werden die Leitungen vorsichtig in den Kabelstauraum des Gehäuseunterteils gedrückt. Damit die Platine nicht wieder hochgedrückt wird, sind die beiden Platinen-

Führungspins mit einem auf ca. 200 °C erhitzten LötKolben anzuschmelzen (Bild 12). Im Anschluss hieran wird die Gehäuse-Gummidichtung eingesetzt, wie in Bild 13 zu sehen ist.

Bild 14 zeigt das Gehäuseoberteil mit Ultraschallverschweißtem Displayfenster. Durch die Ultraschallverschweißung sind diese beiden Gehäusekomponenten absolut wasserdicht miteinander verbunden.



Bild 13: Einsetzen der Gehäusedichtung



Bild 14: Gehäuseoberteil mit Ultraschallverschweißtem Displayfenster

Widerstände:

330 Ω/1 %/SMD/0603	R1–R7, R17
10 kΩ/SMD/0603	R9–R11, R13–R15
100 kΩ/SMD/0603	R8, R12, R18, R19
Polyswitch, 15 V, 1,25 A, SMD, 1812	R16

Kondensatoren:

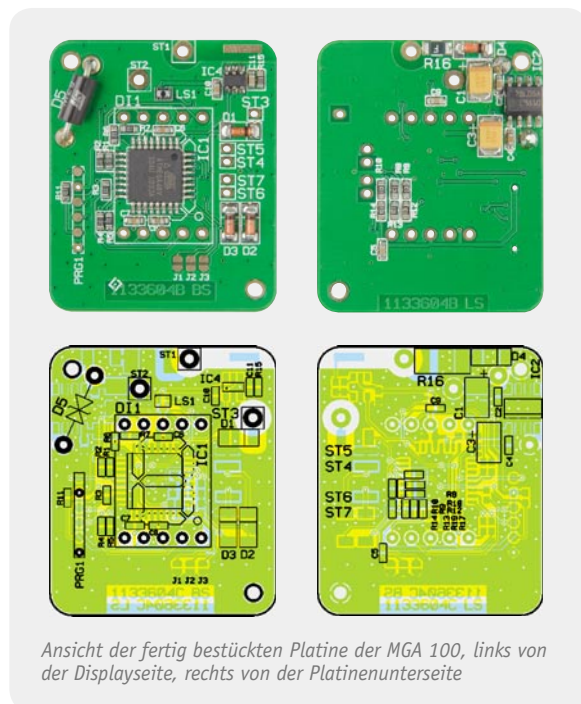
22 nF/SMD/0603	C11
100 nF/SMD/0603	C2, C4–C7, C9, C10
1 µF/SMD/0603	C8
10 µF/20 V/tantal/SMD	C1, C3

Halbleiter:

ELV101021/SMD	IC1
78L05/SMD	IC2
AT42QT1010-TSHR, SMD	IC4
LL4148	D1–D4
BZW06-23B	D5
7-Segment-Anzeige, Weiß	DI1
LMSS-101	LS1

Sonstiges:

- 200 cm flexibles Kabel, Schwarz, 3x 0,14 mm²
- 3 cm flexible Leitung, LiFY 0,05 mm²
- 5 g Wepuran-Vergussmasse, Komponente A + B, Blau
- 3 cm Kupferfolie, selbstklebend, 18 mm breit
- 1 Gehäuseoberteil komplett mit Displayscheibe, verschweißt, bedruckt
- 1 Gehäuseunterteil MGA100 komplett, bedruckt
- 1 Dichtung 42 x 1 mm
- 1 Silikondichtung 1
- 2 Silikondichtungen 2
- 2 Linsenkopfschrauben M3 x 8 mit Innensechskant
- 1 Farbfilterfolie Primary Red
- 1 Farbfilterfolie Fern Green
- 1 Farbfilterfolie Lagoon Blue
- 1 Farbfilterfolie Deep Golden Amber
- 1 Farbfilterfolie Yellow
- 2 Farbfilterfolien Neutral Density Window Filter



Ansicht der fertig bestückten Platine der MGA 100, links von der Displayseite, rechts von der Platinenunterseite

An die aus einer selbstklebenden Kupferfolie bestehende Sensorfläche ist eine 30 mm lange Anschlussleitung anzulöten (Bild 15).

Die so weit vorbereitete Sensorfläche ist danach entsprechend Bild 16 in das Gehäuseoberteil zu kleben.

Da eine weiße LED-7-Segment-Anzeige zum Einsatz kommt, ist es durch den Einsatz von einfachen Filterfolien möglich, unterschiedliche Displayfarben zu erzeugen. Zur individuellen Gestaltung stehen zwei Tönungsfolien und fünf Farbfilterfolien zur Verfügung (Bild 17).

Die zuerst von innen in die Displayscheibe einzusetzende Tönungsfolie (Bild 18) sorgt dafür, dass man von außen nur die angesteuerten Segmente des Displays sehen kann. Wenn eine weiße Anzeige gewünscht wird, empfehlen wir 2 Tönungsfolien. Damit ist die Oberfläche bei ausgeschalteter Anzeige komplett schwarz. Wird anstatt der weißen Displayfarbe eine andere Farbe gewünscht, ist anstatt der zweiten Tönungsfolie eine Farbfilterfolie einzulegen, wie in Bild 19 zu sehen.

Im nächsten Aufbauschnitt ist dann die von der Sensorfläche kommende Anschlussleitung entsprechend Bild 20 an die Platine anzulöten.

Danach sind die beiden Gehäusehälften zusammenzufügen, wobei zu beachten ist, dass die Anschlussleitung der Sensortaste nicht im Bereich des Lichtsensors

gedrückt werden darf. Am besten ist es, wenn diese Leitung im freien Raum rechts neben der 7-Segment-Anzeige verschwindet. Letztendlich werden beide Gehäusehälften sicher verrastet (Bild 21).

Aufgrund der im Gehäuseunterteil vorhandenen Gewindebuchsen kann das Gehäuse der Motorrad-Ganganzeige leicht auf beliebige ebene Flächen montiert werden. Optional steht der in Bild 22 bis Bild 24 abgebildete Alu-Montagehalter zur Verfügung, der mit einer Schraube von oben festgesetzt werden kann.

Der Magnet in Bild 25 wird am Schalthebel montiert und die ebenfalls in Bild 25 zu sehenden Reed-Kontakte werden so positioniert, dass die Schalthebel-Bewegungen sicher erkannt werden. Da die Gegebenheiten



Bild 17: Tönungsfolie und fünf Farbfolien zur individuellen Gestaltung der Anzeige-farbe



Bild 15: Sensorfläche mit Anschlussleitung



Bild 18: Einsetzen der Tönungsfolie



Bild 16: Einkleben der Sensorfläche im Gehäuseoberteil



Bild 19: Einsetzen des gewünschten Farbfilters

bei jedem Motorrad unterschiedlich sind, kann keine allgemeingültige Montageanleitung vorgestellt werden. Wichtig ist, dass bei der Montage keine Löcher in den Motorblock oder in das Getriebegehäuse gebohrt werden. Weiterhin darf die Montage die Verkehrssicherheit des Motorrades nicht beeinträchtigen.

Die Reed-Kontakte bieten einen sehr guten Schutz gegen Feuchtigkeit und Verschmutzung und werden wie in Bild 26 skizziert auf einer Trägerplatte hinter dem Schalthebel montiert. Durch den am Schalthebel montierten Magneten werden die Reed-Schalter dann ausgelöst. Auch wenn technisch nicht erforderlich, sollte aus optischer Sicht möglichst eine Verkleidung der Kontakte erfolgen. Wichtig ist die genaue Positionierung der Reed-Kontakte, wobei vor der festen Montage der Schaltpunkt durch Tests ermittelt werden sollte. **ELV**

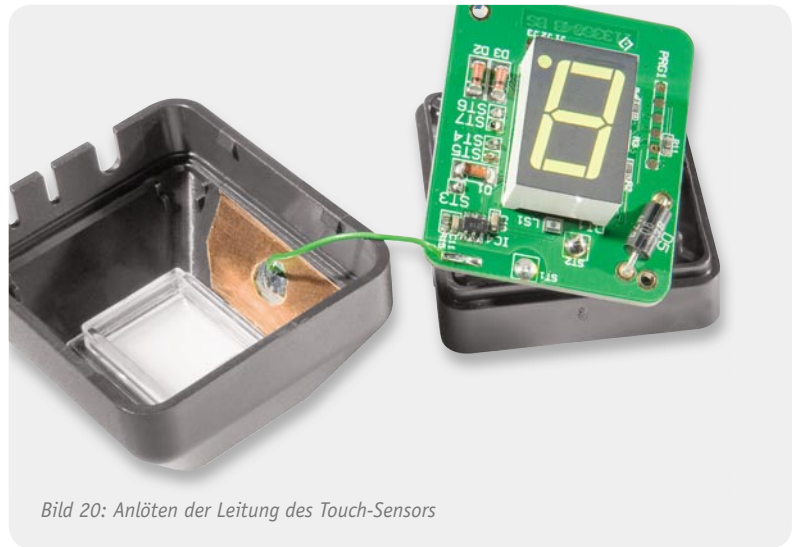


Bild 20: Anlöten der Leitung des Touch-Sensors



Bild 21: Zusammenfügen der beiden Gehäusehälften



Bild 22 bis 24: Optional zu nutzender Alu-Montagehalter



Bild 25: Reed-Kontakt mit zugehörigem Magneten

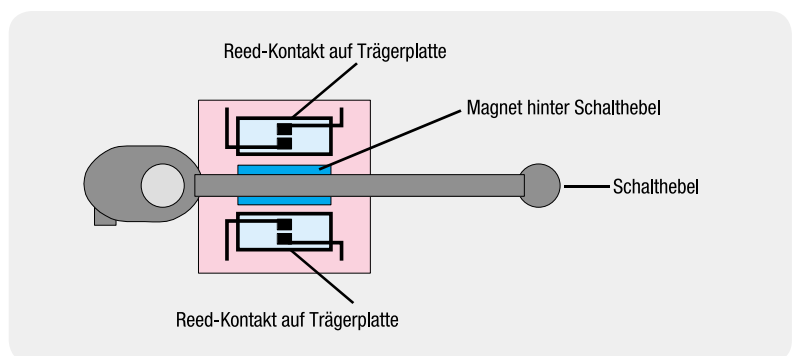
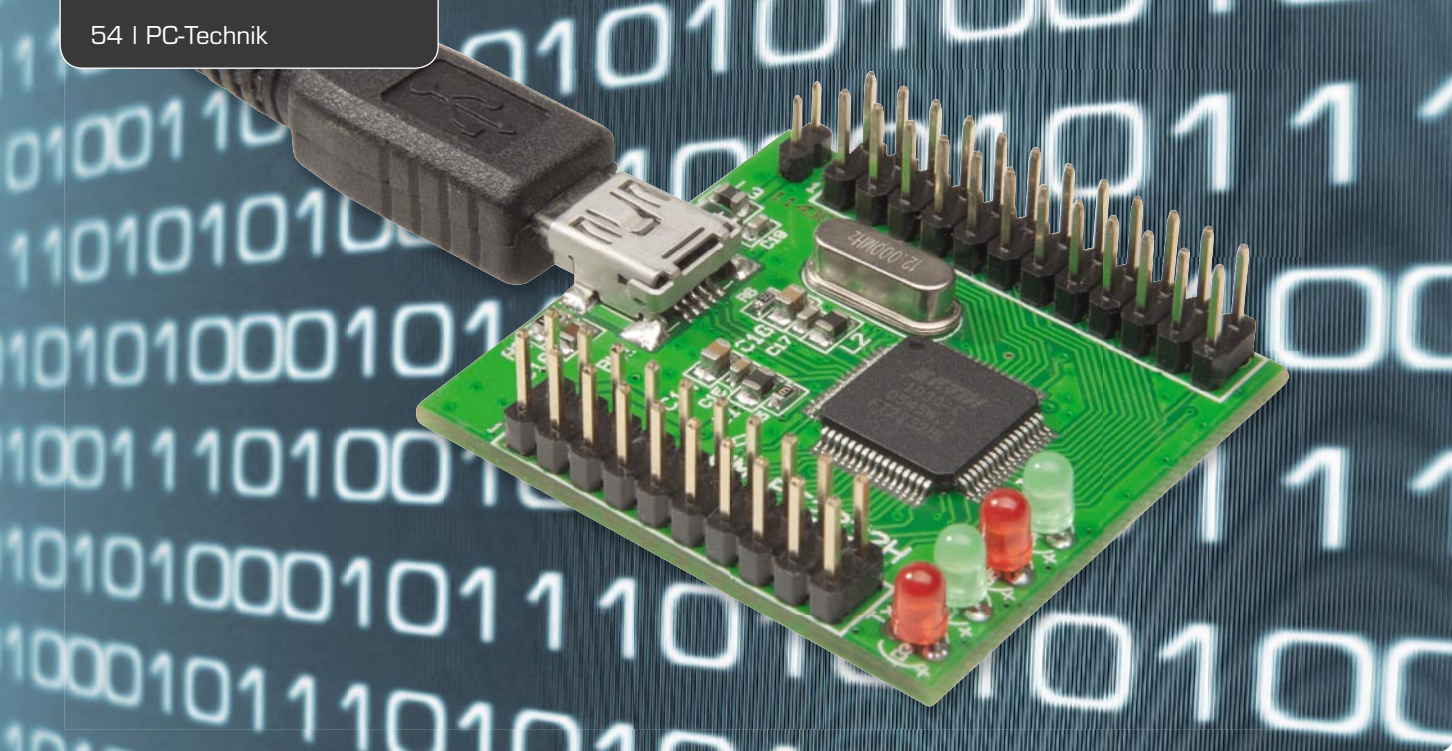


Bild 26: Über einen Magneten am Schalthebel werden Reed-Kontakte betätigt.



Highspeed-USB-Kommunikation einfach integriert – UART/FIFO-Wandler-Modul

„Klein, aber oho“ gilt sicherlich für das serielle UART/FIFO-Wandler-Modul UM-FT2232H. Bestückt ist die steck- und lötbare Entwicklungsplatine mit dem USB-Baustein der fünften Generation von FTDI, einem USB-2.0-Highspeed-Wandlerchip mit zwei unabhängigen UART-Schnittstellen. Datenraten bis zu 12 MBaud (RS232/RS422/RS485) sind damit möglich. Lizenzfreie VCP- und D2XX-Treiber zur Kommunikation über einen virtuellen COM-Port oder direkt über eine DLL werden von FTDI für Windows, Linux und Mac OS bereitgestellt. Die Stromversorgung kann wahlweise extern oder über USB erfolgen. Die Schnittstellen arbeiten mit +3,3-V-Pegel, sind aber auch +5-V-tolerant.

Vielseitig und schnell

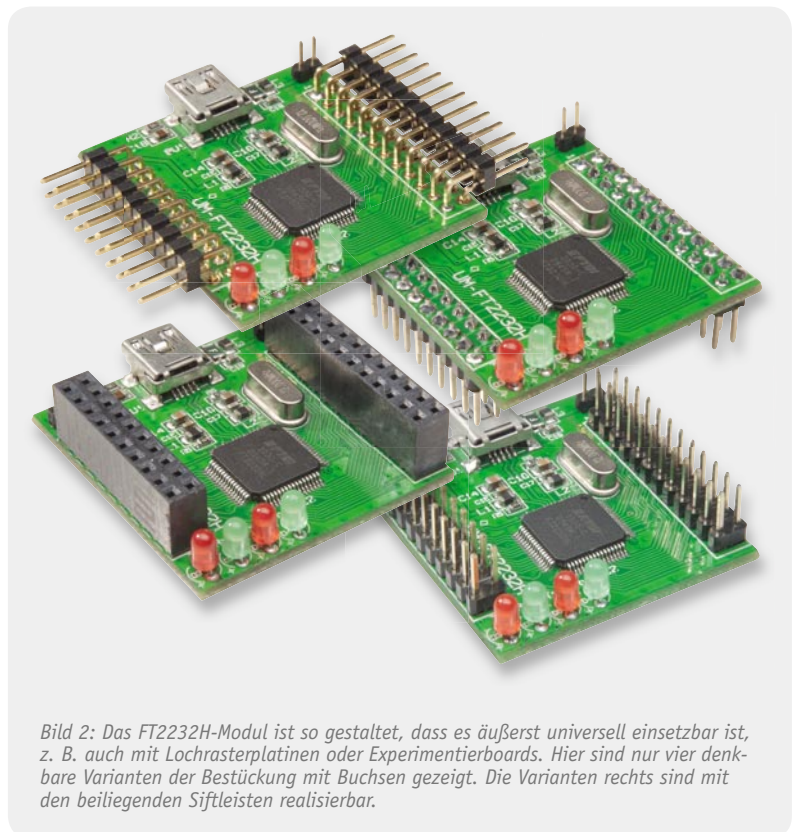
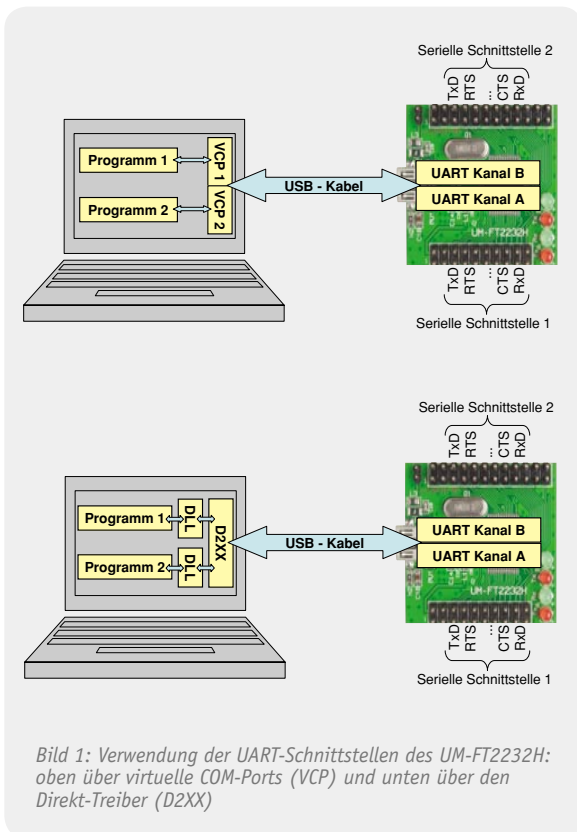
Viele Elektronikentwicklungen sind, zumindest zur Inbetriebnahme bzw. Erprobung, auf eine Verbindung zum PC angewiesen, etwa Schaltungen mit Mikroprozessoren. Letztere werden, um nur ein Beispiel anzuführen, über eine serielle ISP-Schnittstelle programmiert. Sie erfordern auf der Computerseite z. B. beim STK500 von Atmel eine serielle Schnittstelle, die aber heute vor allem an tragbaren Computern kaum noch zur Verfügung steht. Also setzt man hier einen USB-Seriell-Wandler wie z. B. den UM2102 von ELV ein, der auch gute Dienste leistet, wenn es um direkte Kommunikation zwischen PC und Mikroprozessorschaltung im laufenden Betrieb geht. Das dazu bisher meistverbreitete USB-Wandler-IC war der FT232R von Future

Technology Devices International, kurz FTDI. So praktisch, preiswert und schnell einsetzbar dieser ist, stößt er doch an Grenzen. Hauptsächlich ist dies die Übertragungsgeschwindigkeit, die Datenrate beträgt max. 3 MBaud. Auch verfügt er nur über eine UART-Schnittstelle, ein Manko, wenn beim Betrieb mehrerer Mikroprozessoren ein zusätzliches Interface nötig wird.

Mit der fünften Generation der USB-Wandler-Bausteine, dem FT2232H, hat FTDI Nägel mit Köpfen gemacht. Nicht nur, dass der USB 2.0 Highspeed mit vollen 480 Mbit/s beherrscht, er verfügt auch über gleich zwei unabhängige UARTs mit jeweils bis zu 12 MBaud, sodass man zwei getrennte Übertragungskanäle realisieren kann. Und schließlich werden die seriellen Schnittstellen durch eine MPSSE (Multi Protocol Synchronous Serial Engine) bereitgestellt, was nichts anderes bedeutet, als dass neben der üblichen UART-Schnittstelle, die die Schnittstellenprotokolle RS232,

Gerätetyp:	USB-Highspeed-Schnittstellenwandler
USB-Schnittstelle:	USB 2.0 Highspeed mit 480 Mbit/s, Mini-B-Buchse
Schnittstellen (2 wählbar):	UART (z. B. für RS232/RS422/RS485) bis 12 MBaud; SPI (MPSSE); I ² C (MPSSE); JTAG (MPSSE)
FTDI-Treiber* für virtuellen COM-Port (VCP) und direkt (D2XX) kompatibel zu:	Windows 2000/XP/Vista/7 (32 und 64 Bit) Windows CE 4.2/5.0/5.2/6.0; Max OS-X (nur VCP-Treiber) Linux ab 2.4 (D2XX), Linux ab 2.6.9 (VCP)
Anzeige:	im UART-Betrieb 4 LEDs zur Anzeige des Datenverkehrs (Rx/Tx)
Spannungsversorgung:	USB-powered oder über Stiftleiste mit 3,3–5 V _{DC} , ±10 %, max. 150 mA
Abmessungen (B x H x T):	27 x 19 x 41 mm

*Treibersoftware und Dokumentation (Englisch) werden von FTDI zur Verfügung gestellt



RS422 und RS485 bedient, über Programmierbefehle auch die Schnittstellen SPI, I²C und JTAG bereitgestellt werden können. Aus dieser Vielfalt kann der Anwender zwei – auch verschiedene – Schnittstellen definieren, die dazu auch noch mit verschiedenen Baudraten betrieben werden können. Wie schon bei der Vorgängergeneration, ist der FT2232H entweder per Treiber für einen virtuellen COM-Port (VCP) oder direkt per von FTDI bereitgestellter DLL über den D2XX-Treiber aus einem Programm ansprechbar. Bild 1 stellt diese beiden Einsatzfälle dar. Mit dem VCP-Treiber kann man, ohne programmieren zu müssen, sofort jedes bestehende Programm verwenden, das über COM-Ports Daten austauscht. Das Vorgehen per DLL und D2XX-Treiber eröffnet dem Anwender mit Programmierkenntnissen den direkten Zugriff auf die UARTs via USB ohne das immer wieder erforderliche Heraussuchen des richtigen COM-Ports.

So weit erst einmal zu den wichtigsten Eigenschaften des FT2232H. Weiteres hierzu findet sich unter „Elektronikwissen“ sowie in den umfangreichen Publikationen von FTDI wie [1] und [5].

Das UM-FT2232H-Interface von ELV

Die genannten Eigenschaften des FT2232H waren natürlich eine Herausforderung für unsere Entwickler, den praktischen Baustein auch einzusetzen. Heraus kamen das in ELV 5/2011 erscheinende USB-Mini-Oszilloskop USB-MSM und ein kompaktes, ungemein vielseitig einsetzbares USB-Wandler-Modul, das UM-FT2232H.

Es ist als lötl- und steckbares Elektronikmodul ausgeführt, das sehr einfach in Eigenentwicklungen integrierbar ist oder zur Nachrüstung einer schnellen USB-Schnittstelle eingesetzt werden kann. Sämtliche Steck- bzw. Lötanschlüsse sind streng im 2,54-mm-

Raster ausgeführt, auch die Steckleistenanschlüsse zueinander, sodass auch der problemlose Einsatz in Lochraster- und Experimentierplatinen möglich ist.

Alle Port-Pins des FTDI-Treiberchips sind auf die Stiftleistenanschlüsse geführt und damit einfach zugänglich. Per Software-Konfiguration können so alle erwähnten Schnittstellenarten auf zwei unabhängigen Kommunikationskanälen über nur eine USB-Schnittstelle definiert und zur Verfügung gestellt werden. Die Konfiguration erfolgt je nach Funktion entweder über ein PC-Tool von FTDI [3] oder per Befehle über die DLL. Die Konfiguration wird in einem EEPROM stromausfallsicher gespeichert.

Die Spannungsversorgung kann wahlweise über USB (+5 V) oder über eine der Stiftleisten (+3,3 bis 5 V) erfolgen. Auf die Stiftleisten sind auch die Spannungsnetze +3,3 V, +U_B und +U_{usb} geführt. Soll das Modul über USB versorgt werden, kann dazu ein Jumper auf der Platine gesetzt werden.

Sehr praktisch beim UART-Betrieb sind die 2x 2 LEDs, die den bidirektionalen Datenverkehr (Rx/Tx) optisch sichtbar machen.

Die USB-Schnittstelle ist speziell mit für Highspeed-Datenübertragungsleitungen vorgesehene Dioden gegen elektrostatische Entladung (ESD) geschützt, sodass stets ein sicherer Betrieb gewährleistet ist.

Die Stiftleistenanschlüsse sind sehr vielseitig ausführbar, man kann Löt- und Steckkontakte, Buchsenkontakte in gerader oder abgewinkelter Ausführung auf oder unter der Platine bestücken, ganz nach Gusto bzw. Anforderung. Bild 2 zeigt vier mögliche Varianten der Bestückung, wobei unten rechts die Standardversion mit den beiliegenden Stiftleisten abgebildet ist.

Inbetriebnahme

Da das UM-FT2232H-Modul sehr unterschiedlich einsetzbar ist, viele verschiedene, teilweise recht komplexe Schnittstellen bietet und mit diversen Treibern für Windows-, Linux- und Mac-Rechnern zusammenarbeitet, die ausschließlich über FTDI bereitgestellt werden, ergibt sich dadurch ein riesiges Themengebiet, das hier nur sehr beschränkt angerissen werden kann. Der Einsatz einer Elektronikkomponente wie dem UM-FT2232H erfordert einerseits technisches Fachwissen und andererseits die je nach

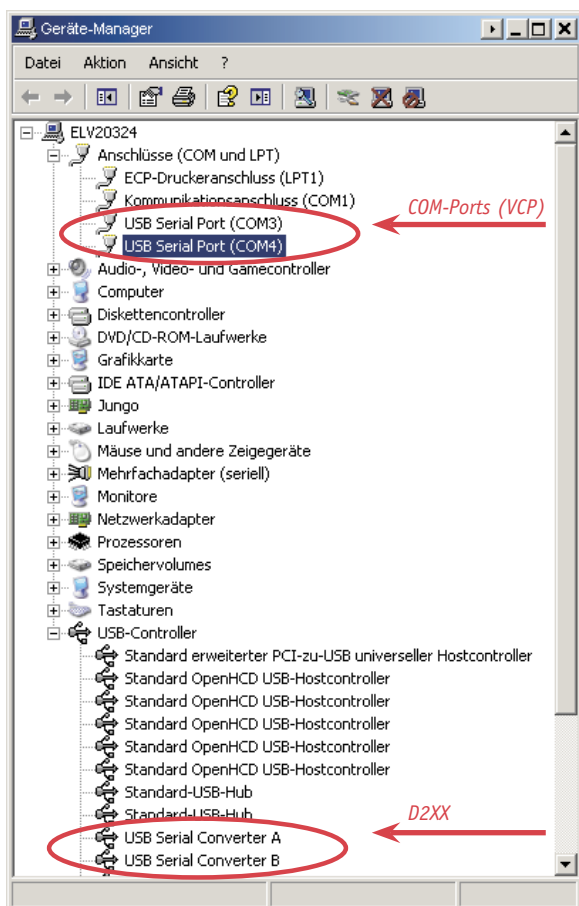
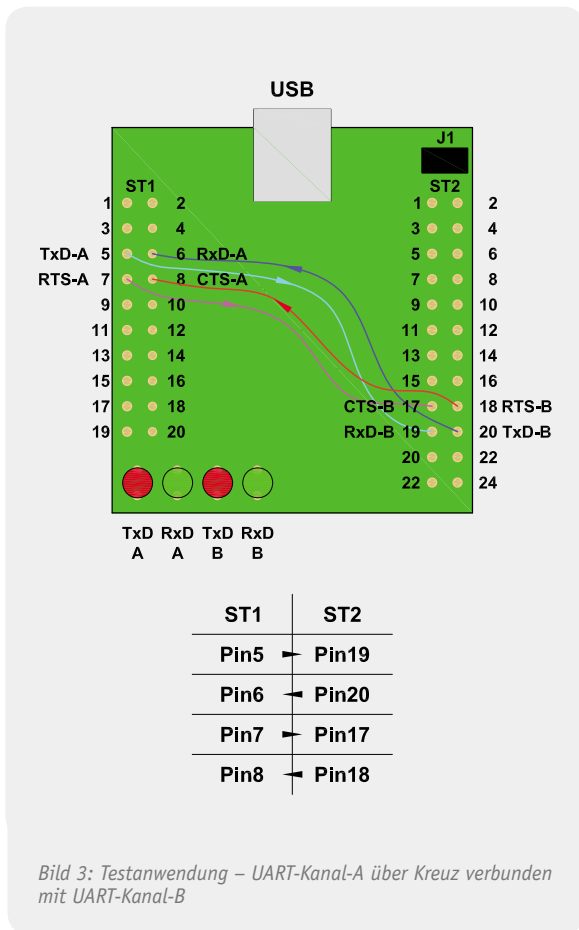


Bild 4: Im Geräte-Manager tauchen nach Anschluss des UM-FT2232H und Installation des VCP-Treibers insgesamt vier neue Einträge auf. Hier können auch die zugewiesenen COM-Ports abgelesen werden.

Anwendung mehr oder weniger intensive Beschäftigung mit den auf der FTDI-Website kostenfrei erhältlichen ausführlichen Datenblättern und Application-Notes [1 und 5]. Hierbei ist zu beachten, dass diese Dokumente zwar ausschließlich in englischer Sprache zur Verfügung stehen, sich dem Techniker aber schnell erschließen.

Dennoch können mit dem UM-FT2232H auch einfache Anwendungen ohne viel Aufwand schnell realisiert werden. Dies gilt beispielsweise für den im Folgenden beschriebenen Highspeed-UART-Wandler. Der Einsatz des UM-FT2232H als I²C- oder FIFO-Schnittstelle stellt dagegen eine höhere Hürde dar, zu deren Umsetzung einige Zeit in die entsprechende Dokumentation von FTDI investiert werden sollte.

Zum Start eines neuen Projektes sollten zuerst einmal folgende Punkte beantwortet werden:

- Welche Schnittstellen kommen zum Einsatz?
UART, FIFO, I²C, SPI usw.?
- Wie erfolgt die Spannungsversorgung des Moduls und wie die der übrigen Elektronik? USB-powered oder Versorgung über Netzteil?

Sobald diese Fragen geklärt sind, kann man einen entsprechenden Anschlussplan entwerfen, der einem beim Anschluss des Moduls an die gewünschte Hardware weiterhilft. Je nachdem wie die Spannungsversorgung realisiert werden soll, ist der Jumper J 1 entweder zu öffnen oder zu schließen.

Generell sind beim Anschluss des UM-FT2232H folgende wichtige Hinweise zu beachten:

Wird das UM-FT2232H statt über USB (USB-powered), über Pin 2 der Stiftleiste ST 2 versorgt, darf die Spannung der externen Spannungsquelle +5 V nicht überschreiten. Der Jumper J 1 muss in diesem Fall offen bleiben. Die Spannungsquelle sollte mindestens einen Strom von 100 mA bereitstellen können, um das Modul stets ausreichend mit Strom zu versorgen. Zur Gewährleistung der elektrischen Sicherheit muss es sich bei der speisenden Quelle um eine Sicherheits-Schutzkleinspannung handeln. Zudem darf nur eine Quelle begrenzter Leistung gemäß EN60950-1 eingesetzt werden, die nicht mehr als 15 W liefern kann. Beide Forderungen werden üblicherweise z. B. von handelsüblichen Steckernetzteilen mit maximal 500 mA Strombelastbarkeit erfüllt.

Die Low-TTL-Pegel auf den 32 Datenleitungen ACBUS_x, ADBUS_x, BCBUS_x und BDBUS_x betragen ausgangsseitig zwischen 0 und +3,3 V. Laut FTDI-Datenblatt [1] sind die Datenleitungen eingangsseitig auch +5-V-tolerant. Diese Ausnahme gilt aber keinesfalls für die Anschlüsse /RESET und +3,3 V, wo maximal +3,3 V anliegen dürfen.

Die Länge der an ST 1 und ST 2 angeschlossenen Datenleitungen sollte gerade bei hohen Datenraten so kurz wie möglich gehalten werden, wobei jeder Millimeter zählt. Eventuell helfen auch abgeschirmte Leitungen. Soll die für das UM-FT2232H maximal zulässige Leitungslänge von 15 cm überschritten werden, ist auf die Einhaltung aller geltenden Richtlinien zur CE-Konformität zu achten und dies gegebenenfalls durch eigene Prüfung zu bestätigen. Dasselbe gilt für Anwendungen, die Funktionen des FT2232H verwenden, die hier nicht näher beschrieben sind (z. B. FIFO, Bit-Bang, Treiben von Lasten > 1 mA über die Portpins).

Testanwendung – nutzlos, aber lehrreich!

Als Nächstes stellen wir Schritt für Schritt eine kleine Testanwendung mit dem UM-FT2232H vor, die außer PC und USB-Kabel keine weitere Hardware voraussetzt. Die Spannungsversorgung erfolgt hier USB-powered, weshalb J 1 zu schließen ist. Für die Datenübertragung kommen die UART-Schnittstellen des FT-2232H zum Einsatz, die entsprechend Bild 3 über Kreuz miteinander verbunden sind, sodass Daten von einem Terminalprogramm (z. B. „HTerm“ [6]) auf ein zweites Terminalprogramm übertragen werden können. Die Daten fließen dann vom ersten Programm über den virtuellen COM-Port (z. B. COM 3) durch das USB-Kabel zum UM-FT2232H. Dieser sen-

det die Daten über den UART-Kanal A und Pin 5 von ST 1 (TxD-A) auf Pin 20 an ST 2 (RxD-B) zum UART-Kanal B. Von dort gelangen die Daten zurück durchs USB-Kabel, über den zweiten virtuellen COM-Port (z. B. COM 4) zum zweiten Terminalprogramm, wo sie schließlich angezeigt werden. Möchte man die Übertragung noch um Handshake-Signale erweitern, können zusätzlich noch CTS und RTS von Kanal A und B gekreuzt miteinander verbunden werden. Alle dafür notwendigen Verbindungen finden sich in Bild 3.

Bevor das so weit vorbereitete Modul am PC angeschlossen wird, ist ein passender VCP-Treiber von der FTDI-Website [2] herunterzuladen und in ein eigenes Projektverzeichnis zu entpacken. Nun kann der UM-FT2232H über ein USB-Kabel angeschlossen werden, woraufhin sich der Windows-Hardware-Assistent öffnet und fragt, ob er selbstständig nach einem Treiber suchen soll. Dies beantwortet man mit „Nein, diesmal nicht“. Im Folgenden wählt man „Software von einer Liste oder bestimmten Quelle installieren“ und gibt als Quelle das Verzeichnis an, in das der Treiber entpackt wurde. Achtung! Windows installiert denselben Treiber insgesamt viermal nacheinander! Dies liegt daran, dass jeder der beiden Kanäle des FT-2232H einmal als virtueller COM-Port („USB Serial Port COMx“) und einmal als „USB Serial Converter“ dem System hinzugefügt wird. Diese Installation kann auch im Geräte-Manager überprüft werden (siehe Bild 4). Hier finden sich auch die Nummern der zugewiesenen COM-Ports, die hier im Folgenden benötigt werden.

Ist alles erfolgreich installiert und das UM-FT2232H-Modul über ein USB-Kabel am PC angeschlossen, kann für den Test „HTerm“ oder ein ähnliches Terminalprogramm zweimal hintereinander aufgerufen werden. In

beiden Programmen sind bis auf die Wahl des COM-Ports die gleichen Einstellungen vorzunehmen. Sobald man den „Connect“-Button drückt, kann man im Feld „Baud“ beliebige Werte eintragen, auch z. B. 4.000.000 oder 12.000.000 (auch wenn jedes einzelne Byte zwar mit der gewählten Geschwindigkeit übertragen wird, kann „HTerm“ diese Geschwindigkeiten nicht mehr effektiv erreichen – für solch hohe Geschwindigkeiten sind speziell dafür ausgelegte Anwendungen notwendig).

Nun kann der eigentliche Test, also die Datenübertragung beginnen. Mit dem Button „Send file“ lassen sich mit HTerm ganze Dateien übertragen, die sich beim empfangenen HTerm mit „Save output“ (Einstellung „Raw“) auch wieder abspeichern lassen.

Auch mit „HyperTerminal“ kann man eine Testübertragung (Protokoll „Zmodem mit Wiederherstellung“ wählen) durchführen. Um mit „HyperTerminal“ Baudraten von mehr als 921.600 Bit/s verwenden zu können, muss man allerdings leider mit [7] den FTDI-Treiber so anpassen, dass statt einer der Standardgeschwindigkeiten (z. B. 300 Baud) die gewünschte hohe Baudrate verwendet wird. FTDI nennt das „Aliasing“ und beschreibt die Vorgehensweise dafür in der mit [7] installierten Hilfe. Dies ist aber eher etwas für Experten, da bei der Erstellung neuer USB-Treiber Vorsicht geboten ist und Windows das Gerät sonst eventuell nicht mehr verwenden kann.

Schaltungsbeschreibung und Konfiguration der Spannungsversorgung

Die Schaltung des UM-FT2232H (Bild 5) hält sich eng an das FTDI-Referenzdesign, das im Datenblatt [1] zu finden ist. Gleichzeitig wurde das Schaltungsdesign möglichst universell gehalten, damit das Modul die zahlreichen Funktionen und Schnittstellen des Dual-UART-Wandler-Chips FT-2232H (IC 2) nicht einschränkt.

Die 32 Portpins dieses zentralen Bauelements plus die Steuerleitungen /PWREN, /SUSPEND und /RESET sind zur freien Verwendung zusammen mit den Spannungsnetzen +3,3 V, +U_B und +U_{usb} auf die Stiftleisten ST 1 und ST 2 geführt. +U_{usb} und +U_B lassen sich über den Jumper J 1 miteinander verbinden, sodass für die Spannungsversorgung mehrere Varianten

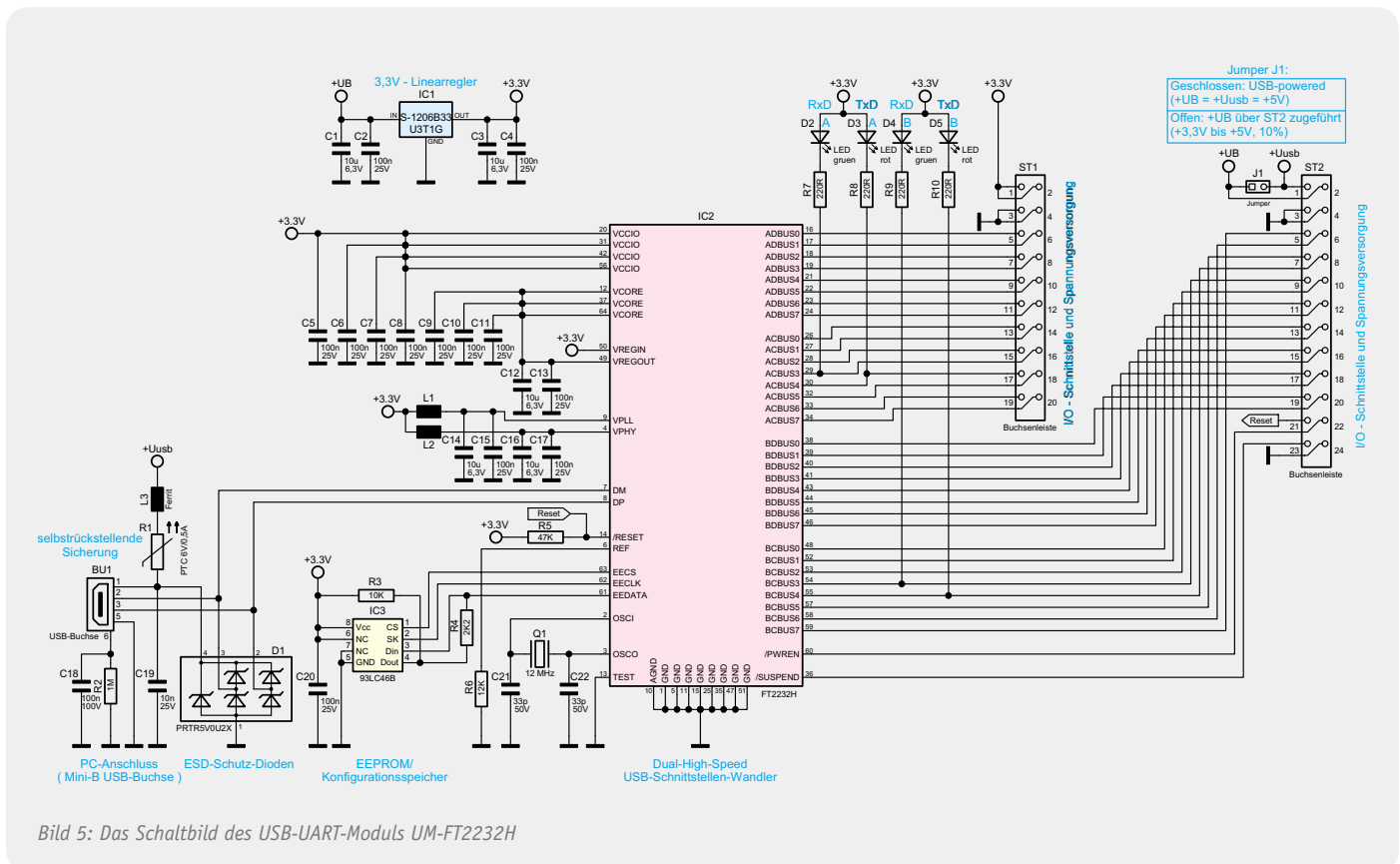


Bild 5: Das Schaltbild des USB-UART-Moduls UM-FT2232H

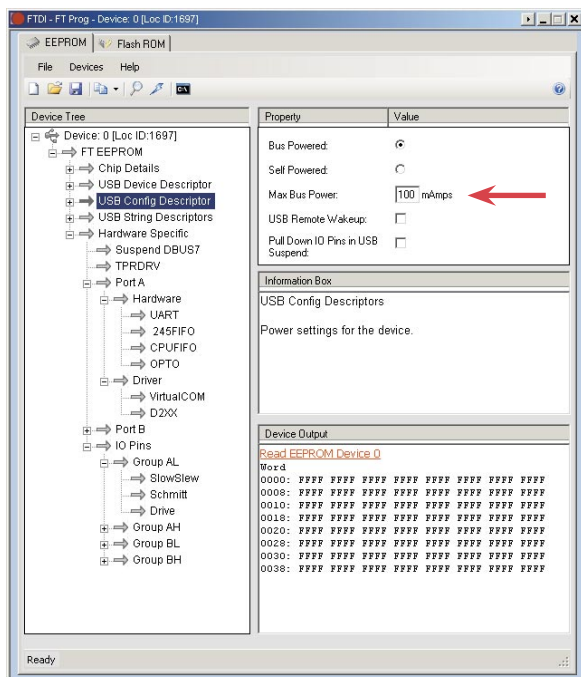


Bild 6: Einstellung der zulässigen Stromentnahme über den USB-Port mithilfe des FTDI-Konfigurationsprogramms „FT-Prog 2.0“

möglich sind. Im Normalfall oder bei der Erstinbetriebnahme sollte man die Schaltung über USB versorgen, wofür der Jumper J 1 zu schließen ist. Zudem sollten vorerst keine zusätzlichen Elektronikkomponenten an die Stiftleisten des UM-FT2232H angeschlossen werden, um zu Beginn alle möglichen Fehlerquellen auszuschließen.

Der Linearregler IC 1 reduziert die vom USB-Port gelieferten +5 V auf +3,3 V. Mit der 3,3-V-Spannung wird unter anderem der FT-2232H (IC 2) versorgt. Intern erzeugt dieser Chip aus den +3,3 V wiederum eine +1,8-V-Spannung, die am IC-2-Ausgang VREGOUT herausgeführt und über die VCore-Eingänge dann den Prozessorkern betreibt.

Möchte man das UM-2232H-Modul nicht über USB, sondern über ein Netzteil versorgen, ist lediglich der Jumper J 1 zu öffnen und die Spannung von außen über den Pin 2 von ST 2 zuzuführen. Benötigt man für externe Elektronikkomponenten ebenfalls eine Spannung von +5 V oder +3,3 V, so kann man sowohl die +5-V-USB-Spannung über Pin 1 an ST 2 als auch die +3,3-V-Spannung über Pin 1 an ST 1 herausführen. Dabei ist ganz besonders der maximal zulässige Strom zu beachten. Auf der +3,3-V-Leitung dürfen maximal 50 mA entnommen werden, während die Entnahme auf der +5-V-Leitung von der USB-Konfiguration abhängt, die man mithilfe des PC-Tools [3] im EEPROM (IC 3) speichern kann. Im Auslieferungszustand meldet sich der UM-FT2232H mit einem maximalen Verbrauch von 100 mA am USB-Port an, sodass in diesem Fall nur maximal 20 mA über Pin 1 von ST 2 entnommen werden dürften, da das UM-FT2232H-Modul ca. 80 mA Eigenverbrauch hat. Wenn das Modul aber mithilfe des in Bild 6 gezeigten PC-Programms „FT-Prog“ auf 500 mA umkonfiguriert wird, dürfen bis zu 420 mA über ST 2 entnommen werden.

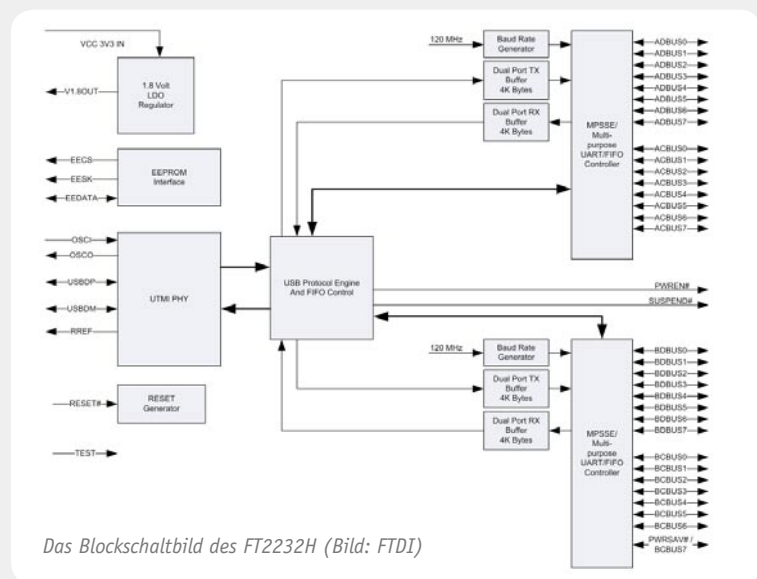
Im UART-Betriebsmodus bietet der FT-2232H die Option, den Datenverkehr auf den TxD- und RxD-Leitungen mit LEDs anzuzeigen. Dafür dienen

FT2232H – Datenübertragung mit Highspeed

Der FT2232H ist ein multifunktionseller Dual Highspeed-USB-UART/FIFO-Umsetzer, der die volle USB-2.0-Highspeed-Rate von 480 Mbit/s in der USB-Kommunikation erfüllt. Er stellt zwei unabhängige serielle (mit vollem Handshake-Betrieb) oder parallele Schnittstellen zur Verfügung, die individuell als UART (RS232, RS422, RS485, bis 12 MBaud), FIFO oder MPSSE (JTAG, I²C, SPI oder Bit-Banging, inkl. RD- und WR-Signalen) konfigurierbar sind. Der von FTDI frei zur Verfügung gestellte VCP-Treiber macht eine sofortige Nutzung der USB-Schnittstelle ohne weitere Softwareentwicklung unter den meisten PC-Betriebssystemen möglich. Der ebenfalls angebotene D2XX-Treiber ermöglicht eine schnelle und sehr flexible Einbindung in eigene Softwareprojekte.

Der Chip enthält außer einem extern anzuschließenden Taktquarz alle notwendigen Funktionsgruppen inklusive interner 1,8-V-Spannungserzeugung (LDO) für den Prozessorkern (VCore). In diesem ist das Hardware-USB-Protokoll (USB Protocol Engine) fest integriert, es ist also keine weitere Firmware nötig. Für die Bereitstellung der vollen Highspeed-Rate verfügt der Chip über eine PLL für die Generierung von 480 MHz aus dem 12-MHz-Takt.

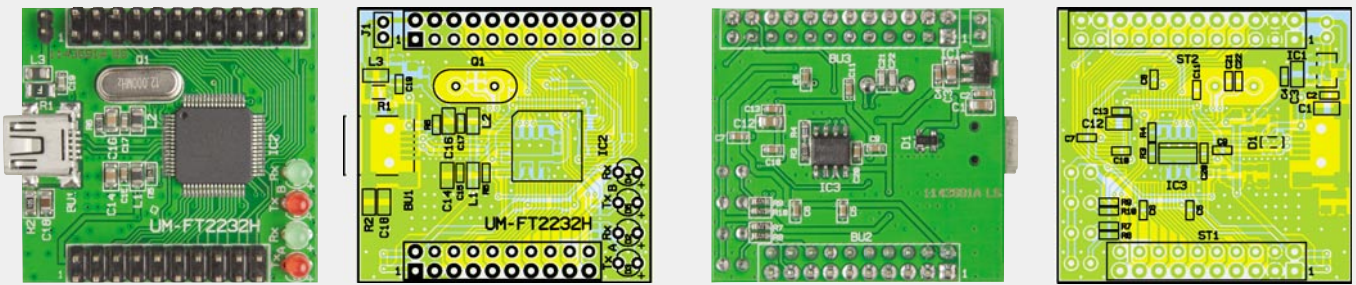
Zur Realisierung der beiden UART/FIFO-



Das Blockschaubild des FT2232H (Bild: FTDI)

Schnittstellen verfügt der Chip über zwei per Software konfigurierbare Multifunktions-Controller (MPSSE), jeweils einen Dual-Port-Empfangs- und Sendedaten-Puffer sowie jeweils einen konfigurierbaren Baudraten-Generator. Die I/O-Ports sind zum Treiben von Lasten mit einstellbaren Strömen von 4 bis 16 mA geeignet. Die seriellen Interfaces sind konfigurierbar für den Betrieb einer optisch isolierten seriellen Schnittstelle.

Eine physische USB-Schnittstelle (UTMI) sorgt für einen normgerechten USB-Port mit UHCI/OHCI/EHCI-Host-Kompatibilität und USB-Suspend- sowie Low-Power-Option. Über ein EEPROM-Interface ist ein externer EEPROM zur Speicherung von Konfigurationsdaten anschließbar.



Ansicht der komplett bestückten Platine des UM-FT2232H mit Bestückungsplan, links Oberseite, rechts Unterseite der Platine

beim UM-FT2232H die bedrahtet ausgeführten LEDs D 2 bis D 5. Sollten die LEDs in anderen Anwendungen stören und die Spannungspegel negativ beeinflussen, so können die LEDs erst gar nicht bestückt oder einfach wieder entfernt werden. Die Leitungen zu den Widerständen R 7 bis R 10 bleiben in dem Fall offen.

Das bereits erwähnte PC-Tool „FT-Prog“ speichert die Konfiguration im externen EEPROM IC 3. Bei die-

sem Chip handelt es sich um einen 1 Kbit großen Speicherbaustein, der über eine 3-polige Microwire-Schnittstelle (SPI-ähnlich) angesprochen wird. Die 125 Byte Speicherinhalt können interessanterweise, wie in Bild 6 unten rechts zu sehen, direkt mit „FT-Prog“ angezeigt werden.

Nachbau

Der Nachbau des UM-FT2232H kann sich je nach Einsatzzweck und Montageart unterschiedlich gestalten. Die Hauptkomponenten wie Chips, USB-Buchse und Widerstände, Dioden, Kondensatoren sind bereits werksseitig bestückt, sodass lediglich der Quarz Q 1, der Jumper J 1, die Stiftleisten ST 1 und ST 2 und die Leuchtdioden D 2 bis D 5 zur Bestückung bleiben. Absolut notwendig ist dabei allerdings nur der Quarz Q 1. Die LEDs sollten nur dann aufgelötet werden, wenn man diese auch tatsächlich zur Anzeige des Datenverkehrs im UART-Betrieb benötigt. Hierzu bitte das Datenblatt [1] zurate ziehen. Wenn man die LEDs auflöten möchte, ist auf die richtige Polung der Bauteile zu achten. Das längere Anschlussdraht kennzeichnet die Anode, deren Lötpad auf der Platine mit einem Pluszeichen markiert ist.

Der Steckjumper J 1 kann auch unbestückt bleiben, wenn man stattdessen die Pins 1 und 2 der Stiftleiste ST 2 dafür nutzt und die eventuell notwendige Verbindung im eigenen Schaltungsteil realisiert.

Die Stiftleisten ST 1 und ST 2 können ebenfalls unbestückt bleiben, wenn das Modul direkt auf eine Platine mit vorhandenen Stiftleisten aufgelötet werden soll. Die mitgelieferten Stiftleisten können je nach Erfordernissen, wie in Bild 7 zu sehen, auch gegen längere, kürzere oder abgewinkelte Stiftleisten ersetzt werden.

Widerstände:

220 Ω /SMD/0603	R7–R10
2,2 k Ω /1 %/SMD/0603	R4
10 k Ω /SMD/0603	R3
12 k Ω /1 %/SMD/0603	R6
47 k Ω /1 %/SMD/0603	R5
1 M Ω /SMD/0805	R2
Polyswitch/6 V/0,5 A/SMD/1206	R1

Kondensatoren:

33 pF/SMD/0603	C21, C22
10 nF/SMD/0603	C19
100 nF/SMD/0603	C2, C4–C11, C13, C15, C17, C20
100 nF/100 V/SMD/0805	C18
10 μ F/SMD/0805	C1, C3, C12, C14, C16

Halbleiter:

S-1206B33-U3T1G/SMD	IC1
FT2232HL/SMD	IC2
93LC46B/SMD	IC3
PRTR5V0U2X/SMD	D1
LED, 3 mm, Grün	D2, D4
LED, 3 mm, Rot	D3, D5

Sonstiges:

Quarz, 12 MHz, HC49U4	Q1
Chip-Ferrite, 0805, 600 Ω bei 100 MHz, 500 mA	L1–L3
USB-B-Buchse, mini, 5-polig, winkelprint, liegend, SMD	BU1
Stiftleiste, 2 x 10-polig, gerade, print	ST1
Stiftleiste, 2 x 12-polig, gerade, print	ST2
Stiftleiste, 1 x 2-polig, RM = 2,0 mm, gerade, print	J1
Jumper, RM = 2,0 mm, Schwarz, ohne Fahne	J1

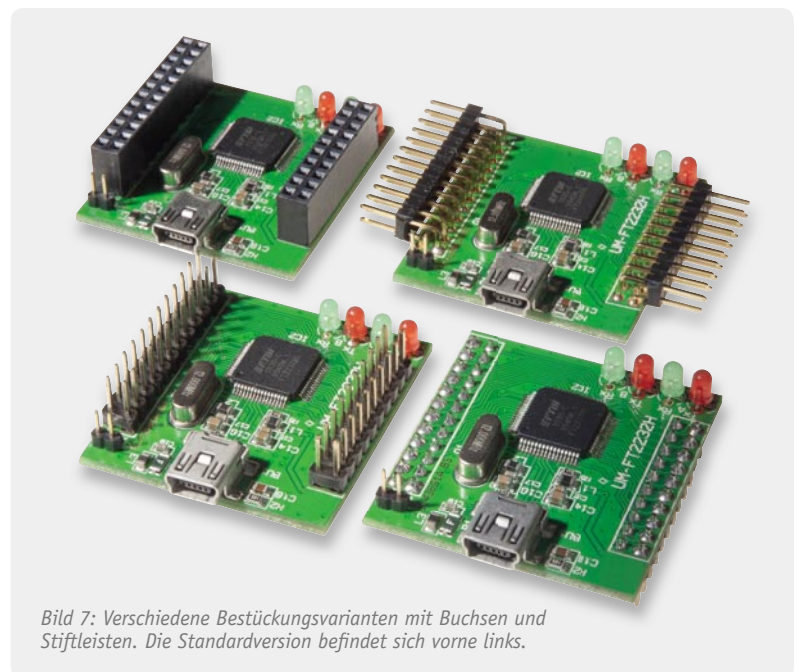
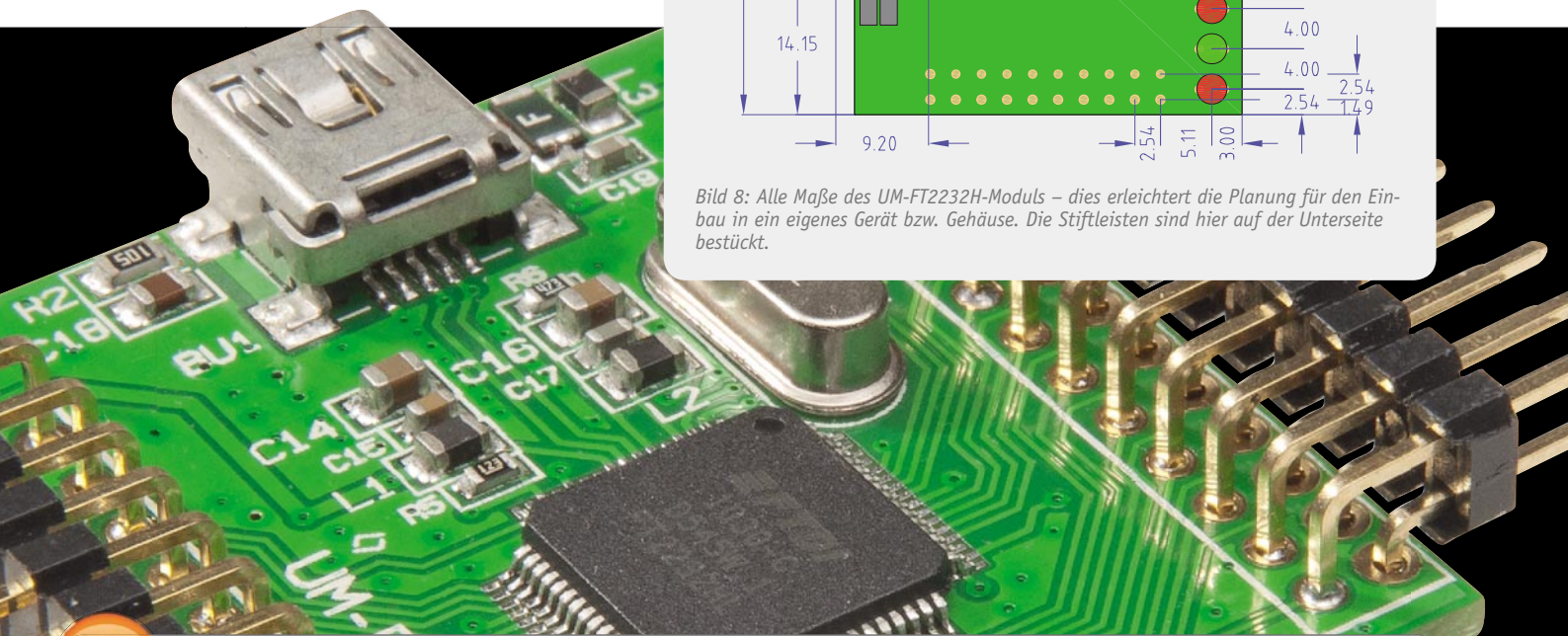
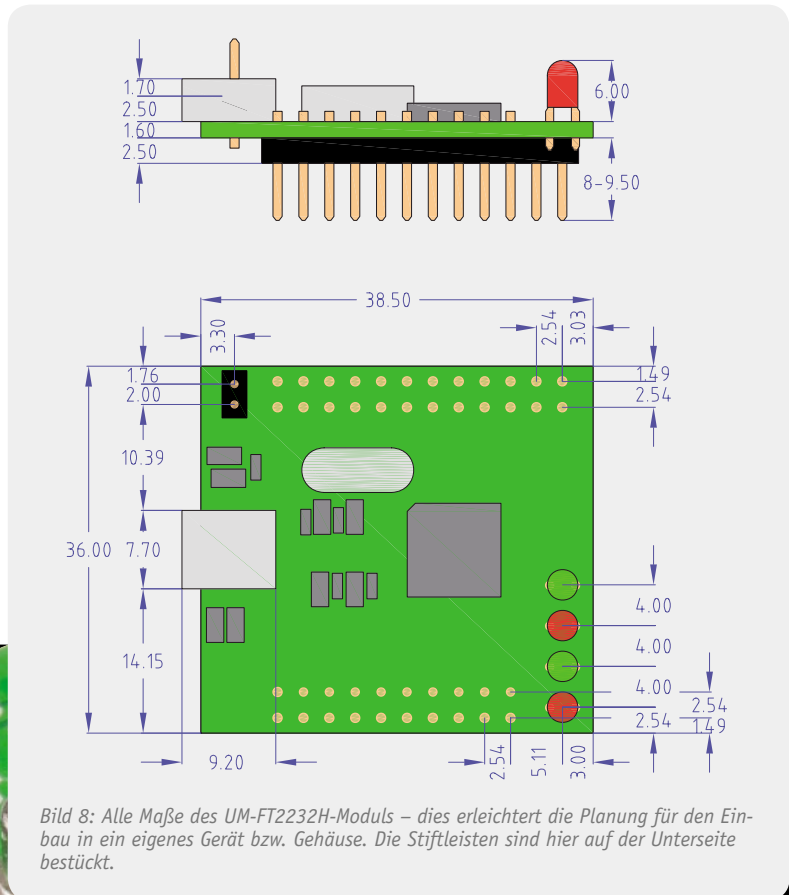


Bild 7: Verschiedene Bestückungsvarianten mit Buchsen und Stiftleisten. Die Standardversion befindet sich vorne links.

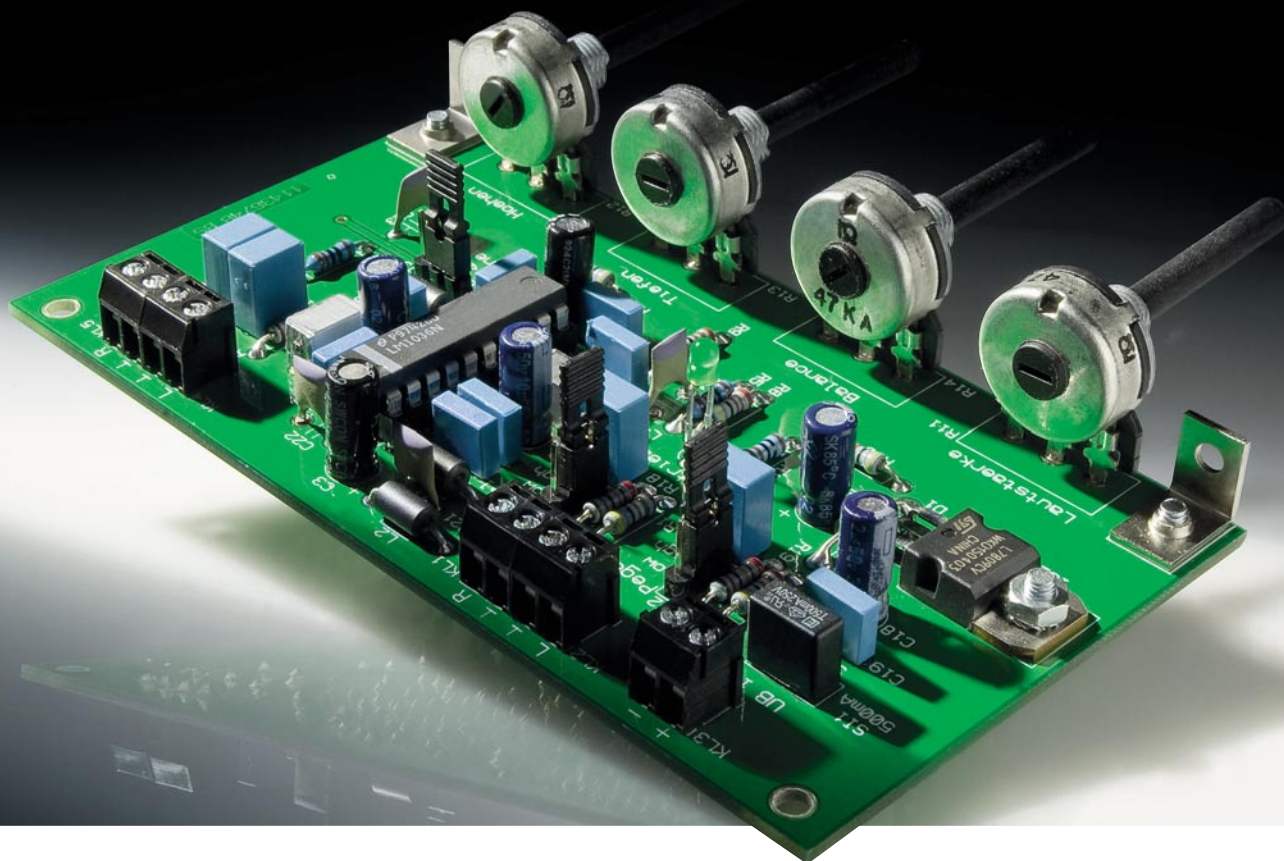
Auch die Bestückung von Buchsen für ST 1 und ST 2 ist denkbar. Sowohl Stiftleisten als auch Buchsen können sowohl auf die Platinenoberseite (Normalfall) als auch auf der Unterseite bestückt werden – je nachdem wie es am besten passt. Soll das Modul in ein Experimentierboard gesteckt oder auf eine Lochrasterplatine gelötet werden, bietet sich die Bestückung der Stiftleisten auf der Unterseite an.

Zum Schutz des UM-FT2232H vor Berührung und dadurch entstehenden Schäden oder Funktionsstörungen durch elektrostatische Entladung (ESD) ist das Modul vor der Inbetriebnahme in ein Gehäuse einzubauen oder anderweitig gegen Berührung abzuschirmen. Nur die Frontseite der Mini-USB-Buchse darf von außen zugänglich sein. In **Bild 8** finden sich alle wichtigen Abmessungen, die man für den Einbau in ein Gehäuse oder zur Integration des UM-FT2232H in ein eigenes Platinenlayout benötigt. **ELV**



Weitere Infos:

- [1] Datenblatt mit Beispielapplikationen zum FT2232H
www.ftdichip.com/Support/Documents/DataSheets/ICs/DS_FT2232H.pdf
- [2] Treiber-Download für den FT-2232H (VCP- und D2XX-Treiber):
www.ftdichip.com/Drivers/VCP.htm
- [3] Software-Tool „FT_PROG 2.0 – EEPROM Programming Utility“ zur Konfiguration des UM-FT2232H
www.ftdichip.com/Support/Utilities/FT_Prog_v2.0.zip
- [4] Anleitung zur Verwendung des „FT_PROG 2.0 – EEPROM Programming Utility“
www.ftdichip.com/Support/Documents/AppNotes/AN_124_User_Guide_For_FT_PROG.pdf
- [5] Datenblätter, Anleitungen, Beispielschaltungen, Programmierhinweise usw. zu den FTDI-Chips
www.ftdichip.com/Support/FTDocuments.htm
- [6] Kostenfreies Terminalprogramm „HTerm“
www.der-hammer.info/terminal
- [7] Hilfsprogramm zur Anpassung der FTDI-Treiber „FT_INF 1.1 – Custom INF File Generator“
www.ftdichip.com/Support/Utilities/FT_INF.zip



Individueller Sound – Klangregelstufe KLS1

Die KLS1 ist eine sehr rauscharme Klangregelstufe mit dem bewährten LM1036 zur Einstellung von Lautstärke, Balance, Tiefen und Höhen. Eine zuschaltbare „Loudness-Compensation“ sorgt für eine gehörriichtige Lautstärkeregelung. Dank des ausschließlichen Aufbaus mit bedrahteten Bauteilen ist die leicht aufzubauende Schaltung auch für Anfänger geeignet.

Klingt (nicht) gut ...

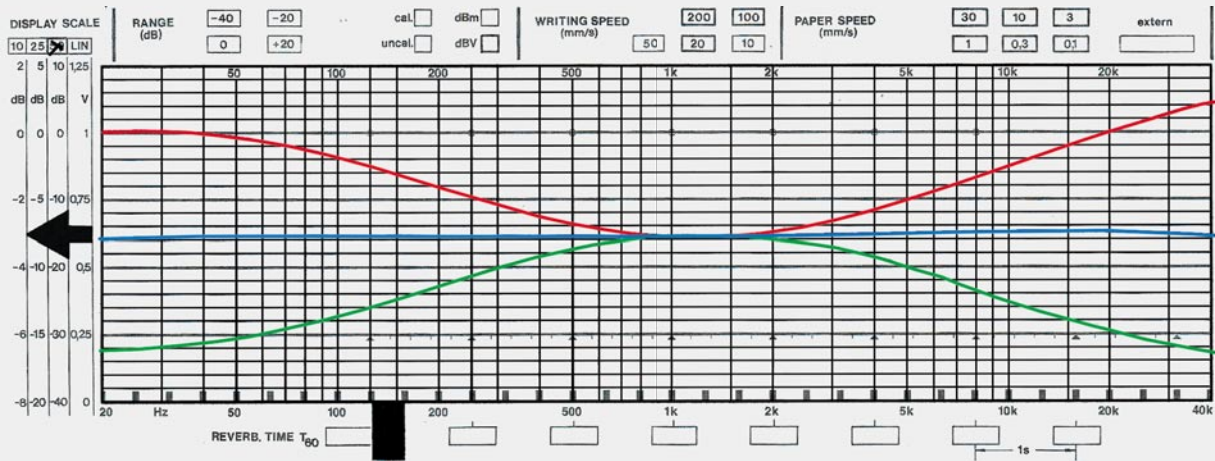
Wenn diese Äußerung fällt, meint jemand umgangssprachlich, dass ihm eine Idee, ein Vorschlag, eine Lösung, eine Nachricht (nicht) gefällt. Im Wortsinn jedoch beurteilt man damit ganz individuell den Klang einer Musikquelle. Da hat wohl jeder andere Vorstellungen – Puristen hassen jede Beeinflussung des Originals, der eine mag es mehr bassbetont, der andere mehr höhenbetont, je nach Musikstück und Leistungsfähigkeit der Wiedergabetechnik. Auch das Alter spielt eine Rolle, bereits kurz nach der Jugendzeit nimmt die Fähigkeit, hohe Frequenzen zu hören, stetig ab, womit eine Klangkorrektur nötig wird, um den gewohnten Klangeindruck wiederherzustellen. Auch das Hörmaterial spielt eine große Rolle: Rockmusik stellt andere Anforderungen als klassische Musik oder gar Sprache.

Um den Wiedergabeeindruck (Klangbild) einer Tonquelle auf seine persönlichen Bedürfnisse anzupassen, ist also eine Klangeinstellung erforderlich, die in der Regel zwischen der Quelle und der Endstufe geschaltet ist. Neben der Klangeinstellung ist natürlich auch die Einstellung von Lautstärke und Balance von Bedeutung.

Während früher industriell gefertigte Geräte wie Radios oder Hi-Fi-Anlagen über „Höhen- und Tiefenregler“ sowie mehr oder weniger umfangreiche, schaltbare Zusatzfilter, man denke nur an das berühmte „Formantfilter“ (betont durch eine spezielle Filteranordnung die spezifischen Klang-Eigenheiten bestimmter Instrumente), verfügten, sind moderne Geräte

Technische Daten

Spannungsversorgung:	12–15 V _{DC}
Stromaufnahme:	max. 40 mA
Eingangsspannung:	max. 1 V _{eff} (Low-Pegel) max. 2,8 V _{eff} (High-Pegel)
Ausgangsspannung:	max. 0,8 V _{eff}
Lautstärkeregelbereich:	75 dB
Klangeinstellung:	Tiefen/Höhen (± 15 dB)
Klirrfaktor:	typ. 0,06 %
Kanaltrennung:	>75 dB
Signal/Rauschabstand:	80 dB
Sonstiges:	Potentiometerachse = 4 mm
Abmessungen:	64 x 116 mm



Blaue Linie = Klangregelpotis in Mittelstellung
 Rote Linie = Klangregelpotis auf Rechtsanschlag (Maximum)
 Grüne Linie = Klangregelpotis auf Linksanschlag (Minimum)

Bild 1: Frequenzgang bei verschiedenen Poti-Einstellungen

meist (auch zusätzlich) mit einer elektronischen Equalizerschaltung bestückt, die feste Frequenzgänge für bestimmte Wiedergabeinhalte oder Wiedergaberäume vorgibt oder einstellbar macht.

Bei (einfachen) Eigenbaugeräten wie etwa den derzeit so beliebten Boomboxen oder anderen Verstärkern hingegen genügt die herkömmliche „Klangregelung“ mit Einstellmöglichkeiten für Höhen, Tiefen, Balance und Lautstärke, die auch dank fertig konfektionierter ICs recht einfach und betriebssicher aufzubauen ist. Während die ersten Generationen dieser ICs nicht gerade durch Rauschfreiheit auffielen – hier hatten lange Zeit diskrete Schaltungen die Nase vorn –, haben modernere und inzwischen bewährte Vertreter dieser Gattung wie der hier zum Einsatz kommende LM1036 diesen Makel längst nicht mehr. Sie lassen sich problemlos einsetzen und senken den Bauaufwand für einen kompletten Einstellbaustein erheblich.

Ein solcher ist die KLS1. Bestückt mit ebendiesem LM1036, lassen sich Höhen, Tiefen, Stereo-Balance und Lautstärke einstellen. Zusätzlich ist eine gehör-

richtige Lautstärkeeinstellung („Loudness“, siehe „Elektronikwissen“) integriert.

Über Jumper ist die Eingangsempfindlichkeit der Schaltung an die jeweilige Quelle anpassbar, dies sorgt ebenso für eine universelle Einsetzbarkeit wie der Betriebsspannungsbereich von 12 bis 15 V. Großes Augenmerk wurde bei der Entwicklung der Schaltung auch auf den Schutz vor Störeinstrahlung gelegt.

Der Aufbau erfolgt komplett mit bedrahteten Bauteilen, so stellt der Nachbau auch den Elektronik-Einsteiger vor keinerlei Probleme – zusammen mit einer passenden Bausatz-Endstufe kommt man so schnell und sicher zu einem gut funktionierenden Erstlingswerk!

Wie wirksam die möglichen Einstellungen der KLS1 sind, zeigt Bild 1 mit den aufgezeichneten Frequenzgängen über den Hörbereich bei verschiedenen Poti-Stellungen.

Schaltung

Bild 2 zeigt die übersichtliche Schaltung der Klangregelstufe. Die eigentliche Klangeinstellung erfolgt mit einem speziellen NF-Baustein (IC 1) vom Typ LM1036. Die Einstellungen (Lautstärke, Balance, Tiefen und Höhen) werden über spannungsgesteuerte Eingänge vorgenommen (Pin 4, Pin 9, Pin 12 und Pin 14). Die Spannungssteuerung bringt einen wesentlichen

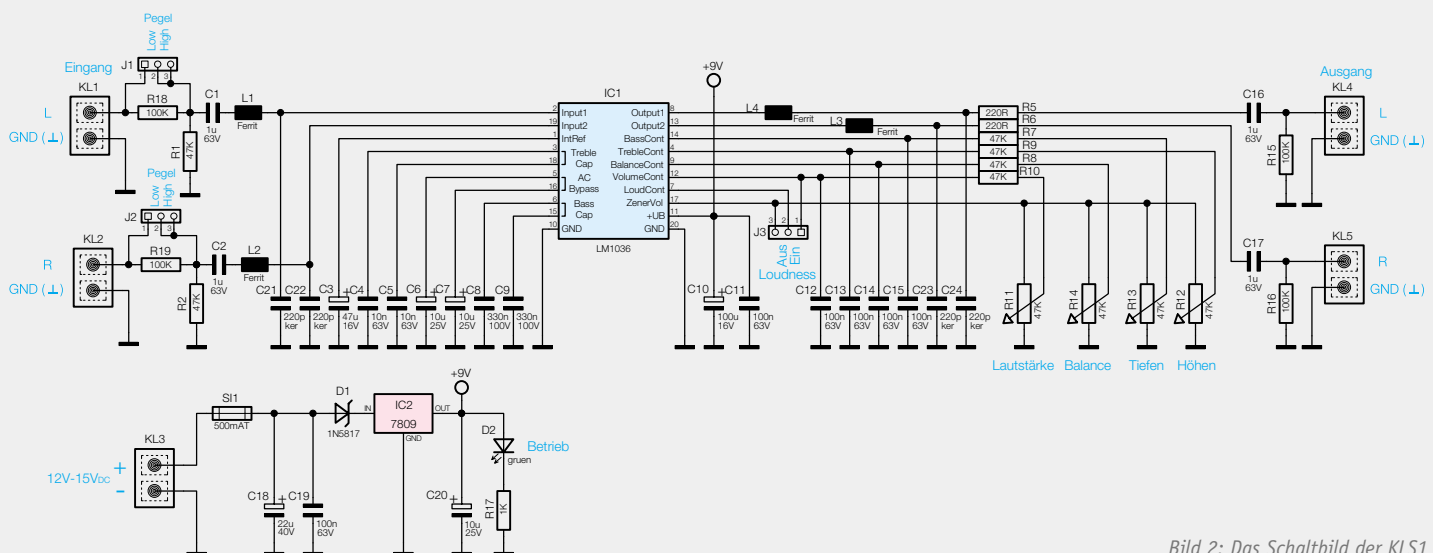


Bild 2: Das Schaltbild der KLS1

Vorteil mit sich – die Einstellpotis (R 11 bis R 14) können einfache und preiswerte Mono-Potentiometer sein. Das typische „Kratzen“, das z. B. bei verstaubten Potentiometern in herkömmlicher Technik auftritt, entfällt hier ebenso wie Gleichlaufprobleme herkömmlicher Stereo-Potentiometer oder Störeinflüsse durch Poti-Zuleitungen.

Die Eingangssignale an den Klemmen KL 1 (L) und KL 2 (R) können mithilfe der Spannungsteiler (R 18/R 1 und R 19/R 2) bei Bedarf abgeschwächt und so an verschiedene Eingangspegel angepasst werden. Mit den Jumpfern J 1 und J 2 kann man zwischen Low- und High-Pegel wählen.

Über C 1, L 1 und C 2, L 2 gelangen die Eingangssignale auf die Signaleingänge (Pin 2, 19) von IC 1. Die Ferritdrosseln L 1 und L 2 bilden zusammen mit den Kondensatoren C 21 und C 22 einen Tiefpass, um HF-Einstrahlungen abzublocken. In gleicher Weise werden die Ausgangssignale von Output 1 und Output 2 mit L 4, C 24 und L 3, C 23 gefiltert, bevor die Signale über R 5 und R 6 sowie die Koppelkondensatoren C 16 und C 17 auf die Anschlussklemmen KL 4 und KL 5 gelangen.

Mit dem Jumper J 3 kann eine Loudness-Funktion (siehe „Elektronikwissen“) aktiviert werden, die eine gehörrichtige Lautstärkekorrektur vornimmt.

Die Spannungsversorgung der Schaltung erfolgt über die Anschlussklemme KL 3. Die Betriebsspannung sollte in einem Bereich von 12 V_{DC} bis 15 V_{DC} liegen, sie braucht nicht stabilisiert zu sein, da der Spannungsregler IC 2 die Versorgungsspannung für IC 1 auf 9 V stabilisiert. Als optische Betriebsspannungskontrolle dient die Leuchtdiode LED D 2.

Nachbau

Der Nachbau gestaltet sich recht einfach und ist dank des Einsatzes bedrahteter Bauteile sowohl für Anfänger als auch für erfahrene Elektroniker geeignet.

Die Bauteile werden von der Platinoberseite (Bestückungsseite) bestückt und anschließend auf der Platinenunterseite verlötet. Auf der Platinenunterseite sind anschließend die überstehenden Drahtenden mit einem Seitenschneider abzuschneiden.

Anhand der Stückliste und des Bestückungsplans beginnen wir die Bestückungsarbeiten mit dem Einsetzen der niedrigen Bauteile, also den Widerständen. Deren Anschlüsse werden entsprechend dem Rastermaß abgewinkelt, bestückt und verlötet.

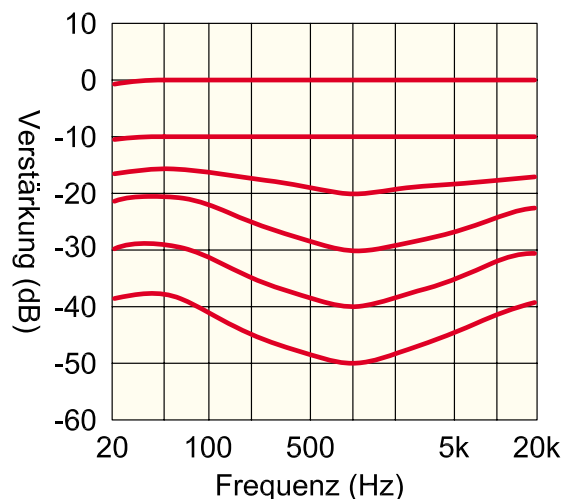
Im nächsten Arbeitsschritt werden die Kondensatoren bestückt. Bei den Elkos ist dabei auf die richtige Polung zu achten. Der Minuspol ist am

„Loudness“ – gehörrichtige Lautstärkeregelung

Je nach Wiedergabelautstärke haben wir ein unterschiedliches spektrales Hörempfinden für das Gesamt-Klangbild: Je leiser die Wiedergabe ist, desto mehr fehlen scheinbar Höhen und vor allem Tiefen im Frequenzgemisch – die Lautstärkewahrnehmung ist frequenz- und pegelabhängig, unser Gehör ist vor allem für tiefe Frequenzen bei geringen Pegeln weniger empfindlich. Entsprechend klingt etwa ein bei einem bestimmten Hörpegel aufgenommenes Musikstück „flach“, wenn es nur mit geringer Lautstärke abgespielt wird, ja, es kann sogar vorkommen, dass bestimmte Frequenzen aus dem Klangbild ganz verschwinden.

Um nicht bei unterschiedlichen Hörlautstärken ständig die Klangeinstellung z. B. einer Hi-Fi-Anlage bedienen zu müssen, wurde die sogenannte gehörrichtige Lautstärkeregelung entwickelt. Dabei wird der Frequenzgang entsprechend der Einstellung der Lautstärke so verändert, dass Höhen und Tiefen um einen pegelabhängigen Betrag angehoben werden (siehe Grafik rechts). Dabei werden die Tiefen jeweils etwas stärker angehoben als die Höhen. Für eine exakte gehörrichtige Lautstärkeeinstellung gibt es eine Norm, die ISO 226-2003.

Früher konnte man bei Wiedergabegeräten Filter per Taste zuschalten (z. B. „Loudness“, „Leiser“, „Contour“ genannt). Dies war allerdings relativ unexakt, da die Filtercharakteristik hier fest eingestellt war und man also bei unterschiedlichen Lautstärken das Filter jeweils zu- oder abschalten musste.



So erfolgt die Loudness-Korrektur beim LM1036. Man erkennt, dass bei kleinen Signalpegeln tiefe und hohe Frequenzen angehoben werden.

Später wurden hochwertige, logarithmische Lautstärkepotentiometer mit mehreren Abgriffen eingesetzt, an die Filternetzwerke angeschlossen waren, die bei bestimmten Lautstärkeeinstellungen mehr oder weniger wirksam wurden. Auch diese Methode ist nicht immer wirkungsvoll, da sie das tatsächliche Klangspektrum ebenfalls nicht auswertet.

Mit dem Einzug elektronischer Klang-Einstellbausteine konnte diese Funktion wesentlich eleganter und wirksamer in die Einstell-Algorithmen der elektronischen Filterstufen eingebunden werden. Während einfache Einstellbausteine weitgehend ebenso global wirken wie o. g. Potentiometer, werten dagegen voll-digitale Klangprozessoren das Klanggemisch auch frequenzselektiv aus und stellen die Hörkurve entsprechend ein.

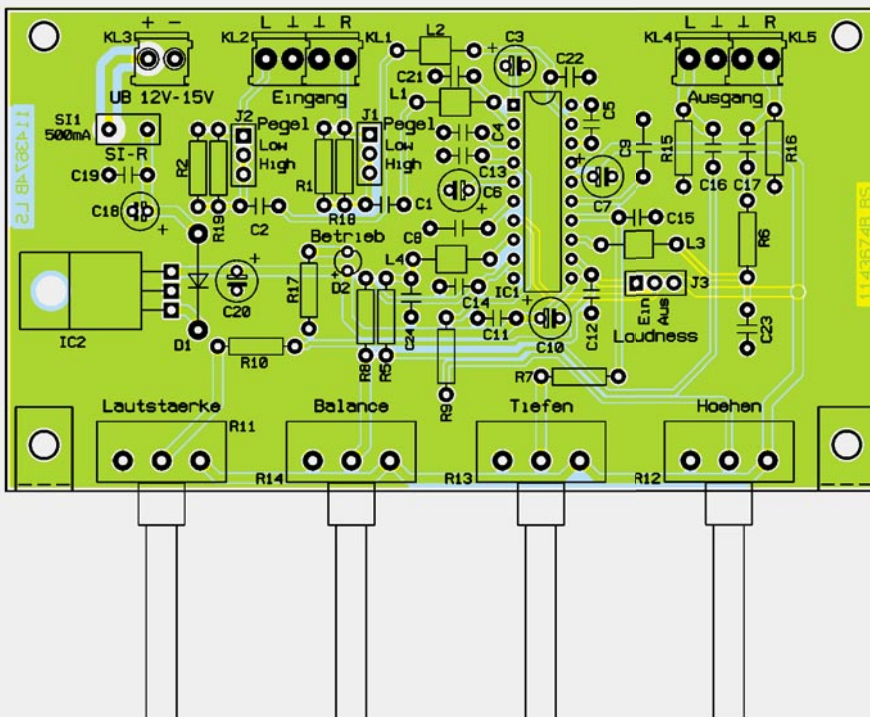
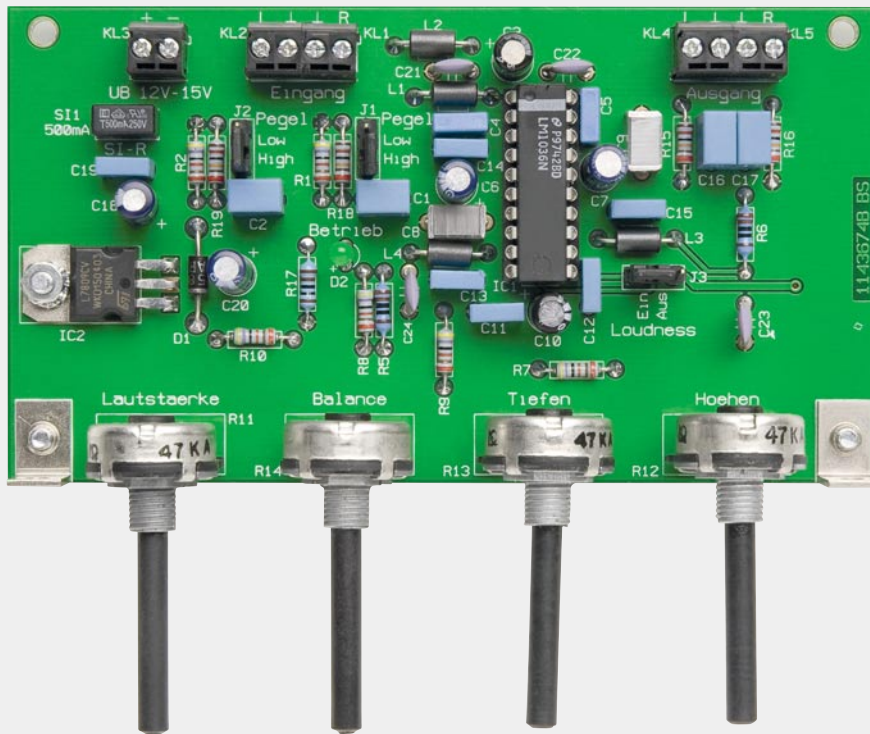
Elkgehäuse gekennzeichnet (Strichmarkierung oder aufgedrucktes „-“ Zeichen). Auf der Platine hingegen ist der Pluspol (+) markiert. Beim dann folgenden Bestücken der Halbleiter (ICs und Dioden) ist ebenfalls auf die richtige Polung bzw. Einbaulage zu achten. Eine gute Orientierungshilfe gibt hierbei auch das Platinenfoto.

Der Spannungsregler IC 2 wird liegend montiert und vor dem Verlöten mit einer Schraube M3 x 5, Fächerscheibe und Mutter befestigt. Die Anschlussdrähte

sind zuvor in einem Abstand von ca. 3 mm zum IC-Gehäuse abzuwinkeln.

Die Polung der Leuchtdiode D 2 ist durch den etwas längeren Anschlussdraht (Anode +) gekennzeichnet. Bei Bedarf kann die LED auch abgesetzt von der Platine montiert werden, wobei dann die Anschlüsse durch Leitungen verlängert werden müssen.

Zum Schluss werden die mechanischen Bauteile (Buchsen und Stiftleisten für die Jumper) sowie die Einstellpotentiometer eingesetzt und verlötet.



Platinenfoto der komplett bestückten Platine mit dem zugehörigen Bestückungsplan

Inbetriebnahme

Das Hauptanwendungsgebiet der Klangregelstufe ist, wie in Bild 3 dargestellt, der Einsatz mit einer Endstufe. Die NF-Verbindungen müssen aus abgeschirmten Leitungen bestehen, um äußere Störeinstrahlungen (z. B. „Netzbrumm“ 50 Hz) zu minimieren. Die Abschirmung wird hierbei immer mit Masse/GND verbunden.

Das Netzteil sollte eine Versorgungsspannung im Bereich von 12 V bis 15 V liefern, und, angepasst an die Verstärkerleistung, auch einen entsprechend hohen Strom.

Möchte man die Platine direkt hinter einer Frontplatte befestigen, empfiehlt es sich, die Bohrungen in der Frontplatte entsprechend dem Durchmesser des Potentiometer-Gewindes zu wählen. Im Normalfall braucht die Platine nicht zusätzlich

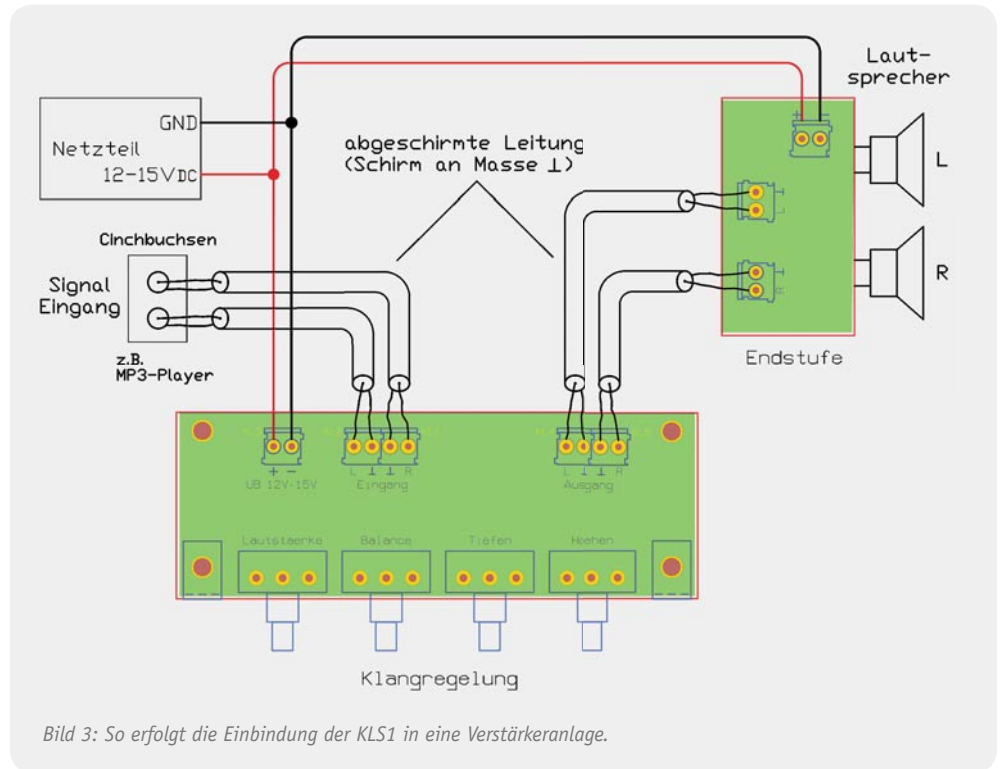


Bild 3: So erfolgt die Einbindung der KLS1 in eine Verstärkeranlage.

Widerstände:

220 Ω	R5, R6
1 k Ω	R17
47 k Ω	R1, R2, R7-R10, R18, R19
100 k Ω	R15, R16
Poti, 4mm, 47 k Ω	R11-R14

Kondensatoren:

220 pF/ker	C21-C24
10 nF/400 V	C4, C5
100 nF/63 V/MKT	C11-C15, C19
330 nF/100 V	C8, C9
1 μ F/63 V/MKT	C1, C2, C16, C17
10 μ F/25 V	C6, C7, C20
22 μ F/40 V	C18
47 μ F/16 V	C3
100 μ F/16 V	C10

Halbleiter:

LM1036	IC1
7809	IC2
SB120 (1N5817)	D1
LED, 3 mm, Grün	D2

Sonstiges:

Dämpfungspferle, bedrahtet, 6 mm	L1-L4
Kleinstsicherung 500 mA, 250 V, träge	SI1
Mini-Schraubklemmleiste,	
2-polig, print	KL1-KL5
Stiftleiste, 1x 3-polig, gerade, print	J1-J3
Jumper	J1-J3
2 Zylinderkopfschrauben, M3 x 5 mm	
1 Zylinderkopfschraube, M3 x 8 mm	
1 Mutter, M3	
1 Fächerscheibe, M3	
2 Befestigungswinkel, vernickelt	

Stückliste

befestigt zu werden und wird durch die in der Frontplatte verschraubten Potis „gehalten“. Da die Platine dann aber allein durch die Lötstellen der Potentiometer gehalten wird, empfiehlt sich unbedingt die zusätzliche Befestigung mit zwei Befestigungswinkeln.

Wenn man diese Befestigungsform wählt, ergibt sich ein kleiner Nachteil – die Befestigungsmuttern der Potis sind sichtbar. Dies kann „retuschiert“ werden, indem man Drehknöpfe mit möglichst großem Durchmesser verwendet, die dann die Mutter abdecken. Manche Drehknöpfe sind direkt auf diese Montageart ausgerichtet, indem sie so weit auf die Achse aufgesetzt werden, dass die Mutter komplett überdeckt wird und man diese auch von der Seite nicht mehr sehen kann.

Alternativ ist auch die individuelle Befestigung der Leiterplatte innerhalb des Gehäuses denkbar, sodass die Platine mit etwas Abstand zur Frontplatte montiert wird. In diesem Fall würde man die Ausbohrungen in der Frontplatte so bemessen, dass sie nur einen geringfügig größeren Durchmesser als die Achsen selbst aufweisen. Diese Bohrungen dienen dann lediglich als Achsführungen, und es ist auch die optisch ansprechende Montage kleinerer Drehknöpfe möglich.

Die in dieser Schaltung verwendeten Potis weisen einen Achsdurchmesser von 4 mm auf. Möchte man Drehknöpfe verwenden, die eigentlich für 6-mm-Achsen vorgesehen sind, muss ein spezieller Adapter von 4 auf 6 mm verwendet werden (siehe Bild 4). In Bild 5 sind zudem einige passende Drehknöpfe aus dem ELV-Sortiment zu sehen.



Bild 4: Knopfreduzierstück 4-6 mm



Bild 5: Verschiedene Drehknöpfe

Technik-News

Die aktuellsten Trends aus der Welt der Technik

Preiswerte Oszilloskop-Serie von Tektronix für die Ausbildung

Tektronix stellt eine neue Digital-Oszilloskop-Serie vor, die speziell für Einsteiger, Schüler, Auszubildende und vor allem Studenten ausgeführt ist. Die zu Preisen ab € 680,- erhältlichen DSOs der Serie TDS1000C-EDU umfassen Modelle mit 40, 60 und 100 MHz Bandbreite sowie Sampling-Raten von 500 MS/s bzw. 1 GS/s. Mit im Lieferumfang sind spezielle Trainings- und Schulungsmaterialien für den Einstieg in die Nutzung von DSOs. Trotz des moderaten Preises sind die Oszilloskope komplett ausgestattet mit Farbdisplay, FFT, umfangreichen Triggerfunktionen wie z. B. Flanken- und Impulstriggerung, Mathematik- und Cursor-Funktionen und 16 automatischen Messungen. Zur intuitiven Erlernbarkeit der Bedienung sind die Bedienelemente auf das Wesentliche reduziert, zudem können die Oszilloskope per USB von einem PC aus bedient werden.

www.tek.com/products/oscilloscopes/tds1000/edu



3D-Blu-ray-Player/Recorder, Festplattenrecorder, HDTV-Receiver, Videotelefonie sowie vielfältige Netzwerk- und Multimediafunktionen in einem Gerät

Panasonic präsentiert mit den DMR-BST800EG und DMR-BST700EG/701EG zwei neue 3D-HDTV-Receiver und Blu-ray-/Festplattenrecorder. Die Alleskönner vereinen alle Komponenten, die man für den HDTV-Kino- und -Fernsehspaß benötigt, in einem einzigen Gerät. Damit ist endlich Schluss mit der Fülle an Komponenten und Fernbedienungen, die sich rund um das Fernsehgerät platzieren. Zwei hochwertige Satelliten-Receiver sorgen für den komfortablen Empfang von freien und verschlüsselten SD- und HD-Programmen, die Aufzeichnung erfolgt auf eine integrierte Festplatte und der 3D-Blu-ray-Player/Recorder garantiert atemberaubende Filmabende in 2D und 3D. Dank 2D-zu-3D-Konvertierung können zudem sofort alle TV-Aufzeichnungen, Blu-ray-Filme, DVDs sowie selbst gedrehte AVCHD-Filme in der dritten Dimension geschaut werden. Die Vernetzung mit Internet und Heimnetzwerk bietet darüber hinaus eine Fülle von Informations- und Unterhaltungsangeboten, Multimedia-Anwendungen sowie Skype-Videotelefonie.

www.panasonic.de



www.elvjournale.de

Spezialist für Texteingabe – Sony Ericsson txt



Mit dem neuen „txt“ präsentiert Sony Ericsson ein originelles Handy mit vollwertiger QWERTZ-Tastatur, das sich zudem dank Wi-Fi-Fähigkeit hervorragend für Mails, Textnachrichten und Chats eignet. Auch sonst ist das Handy konsequent auf Social Networking ausgelegt: Man kann die Facebook- und Twitter-Aktivitäten der fünf besten Freunde ständig ebenso verfolgen wie via Google Talk chatten, über TrackID mehr über die Lieblingsmusik erfahren usw.

www.sonyericsson.com/cws/products/mobile-phones/overview/txt?cc=de&lc=de#view=overview

Schnelle SSD von Verbatim

Verbatims superschlanke externe SSD mit USB-3.0-Schnittstelle und einer Speicherkapazität von bis zu 128 GB überzeugt mit Übertragungsgeschwindigkeiten von bis zu 190 MB pro Sekunde an USB-3.0-Host-Systemen. Mit dem 8-Channel-I/O ist die externe SSD für blitzschnelle Übertragungen konstruiert und deshalb das ideale Speichermedium bei Projekten mit hohem Datenvolumen.

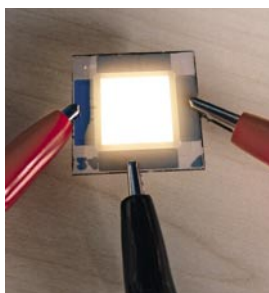
www.verbatim.de/de_7/productc_usb3-0-external-ssd_8911.html

OSRAM meldet Effizienzrekord bei OLEDs

Technologiedurchbruch bei OSRAM: Forscher und Entwickler haben im Labor einen neuen Effizienzrekord bei OLEDs erzielt. Das Labormuster erreicht 87 lm/W. Der aktuelle Spitzenwert wurde damit um 40 % übertroffen. Damit erreichen OLEDs im Labor beinahe die Effizienz von Leuchtstofflampen. Die eingesetzten organischen Funktionsmaterialien wurden bereits in der Pilotfertigung erprobt und ermöglichen produktrelevante Lebensdauern.

Das OLED-Labormuster wurde in einem reinen Dünnschichtansatz präpariert. Durch eine spezielle Injektionselektrode auf der lichterzeugenden Fläche wird der Strom gleichmäßig über die aktive Fläche verteilt und bietet eine homogene Leuchtdichte aus jedem Betrachtungswinkel. Der ästhetische Eindruck wird nicht durch sichtbare Elektrodenstrukturen gestört. Die Herstellung des Musters ist sehr produktnah erfolgt – Pläne für eine Industrialisierung werden bereits ausgewertet.

www.osram.de/osram_de



Downlight-LED mit direktem Netzanschluss

Von Citizen kommt eine neue LED-Reihe, die LM-C10B-Serie, die für den direkten Netzanschluss an 220–240 V_{AC} vorgesehen ist. Der Lichtstrom liegt bei bis zu 1100 Lumen bei einer Farbtemperatur von 3000/4000 K und einem Abstrahlwinkel von 120°. Mit der flachen Form (ø 90 mm, Höhe 8,62 mm) sind die neuen LEDs für Deckenleuchten und Spots vorgesehen. Die Leistungsaufnahme beträgt 22 W.



http://ce.citizen.co.jp/lighting_led/en/products/LMC10B.html

Bauteil-Info: Solar-Lade-IC für Li-Ion-Akkus BQ24210

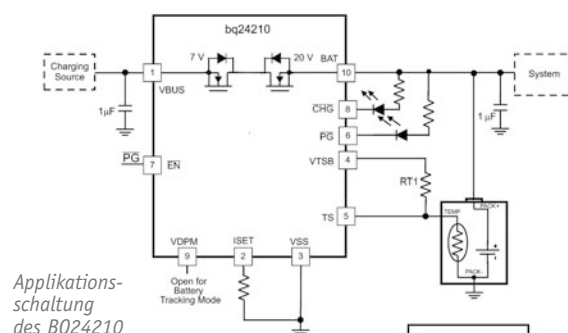
Das Solar-Lade-IC ist ein hochintegrierter Li-Ion-Lader, speziell für portable Applikationen entwickelt. Er verfügt über einen weiten, überspannungsgeschützten Spannungseingang, der z. B. von Solarzellen gespeist werden kann. Das Laden des Akkus erfolgt in drei Stufen: Konditionierung, Konstantstrom- und Konstantspannungsladen.

Hauptmerkmale:

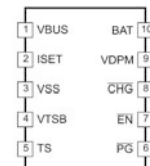
- Dynamisches Eingangsspannungs-Management (VBUS_DPM)
- Batterie Tracking Mode zur effektiven Akkuladung bei Nutzung der jeweils vollen Solarzellenkapazität
- Ladestrom bis 800 mA
- Thermische Überwachung integriert
- Gleichzeitiger Last- und Ladebetrieb möglich
- Hohe Ladespannungs-Genauigkeit: 1 %
- Extrem kompakt: 2x3-mm-SON-10-Gehäuse

Einsatzbereiche:

- Mobile Geräte
- Solarlader



Applikations-schaltung des BQ24210



Anschluss-besetzung

Hersteller:

Texas Instruments.
(<http://focus.ti.com>)

Anzahl der Li-Ion-Zellen:	1
Ladestrom max.:	800 mA
Betriebsspannungsbereich:	3,5–7,0 V
Eingangsspannung max.:	18 V
Ladespannung:	4,2 V
Einsatztemperaturbereich:	0–125 °C
Zusatzfunktion:	Battery Tracking

Weitere News

Täglich neue Technik-News zu neuen Produkten, Bauelementen, Technik-Trends, interessanten Forschungsergebnissen finden Sie online auf:

 www.elvjournal.de



Fernschalten per USB – Sechsfach-Schaltinterface mit Wochentimer

Das USB-SI6 ist ein Schaltinterface, das über sechs getrennt schaltbare Steckdosen mit einer Gesamtbelastbarkeit von 16 A verfügt, die durch eine USB-Schnittstelle direkt vom PC, aber auch manuell steuerbar sind. Zusätzlich ist eine Wochentimer-Funktionalität integriert, mit der jede Steckdose individuell programmierbar ist.

Einfach automatisch schalten

Zeitschaltuhren sind eine im Alltag häufig genutzte Möglichkeit, angeschlossene Geräte nur in einem bestimmten Zeitfenster zu betreiben, ohne selber an das Ein- und Ausschalten denken zu müssen. Sie bieten damit eine einfache Möglichkeit, auf der einen Seite Energie zu sparen, weil Geräte nicht im Dauerbetrieb laufen. Auf der anderen Seite ermöglichen sie aber auch, bestimmte Vorgänge zu definierten Uhrzeiten zu starten.

Klassische Zeitschaltuhren bestehen dabei aus einer Scheibe mit Codierschiebern, mit denen die Ein- und Ausschaltzeiten der Steckdose festgelegt werden können. Nachteilig an diesen Uhren ist jedoch, dass die Einteilung nur sehr grob (meist 30 Minuten) vorgenommen werden kann. Wer also Geräte nur kurz laufen lassen möchte, verschwendet hier unter Umständen einiges an Energie. Auch die Einstellung der aktuellen Uhrzeit kann nur sehr grob vorgenommen werden, sodass meist Anwendungen, bei denen es auf eine genauere Uhrzeit ankommt, mit einer solchen Zeitschaltuhr nicht realisiert werden können.

Moderne Zeitschaltuhren basieren auf einer Elektroniksteuerung, die es erlaubt, die Einschaltzeiten über ein kleines Display und einige Taster

am Gerät einzustellen. Im Vergleich zu den klassischen Zeitschaltuhren bieten die modernen Pendant meist auch die Möglichkeit, ein Wochentimerprogramm ablaufen zu lassen. Die Einstellung eines solchen Programms ist in den meisten Fällen jedoch komplex, aufgrund des einfachen Displays durch eine komplizierte Menüführung geprägt und somit, ohne jeweils in die Bedienungsanleitung zu blicken, meist unübersichtlich. Programmierfehler mit all ihren Folgen sind hier nicht selten.

Wesentlich bequemer ginge so etwas doch, wenn man die Einstellungen auf einer übersichtlichen Bedienoberfläche, etwa auf dem ja mittlerweile in jedem Haushalt präsenten PC, vornehmen könnte. Das bieten die beschriebenen Zeitschaltuhren nicht. An dieser Stelle setzt das USB-Schaltinterface USB-SI6 an. Es kombiniert die Eigenschaften einer Zeitschaltuhr mit der Möglichkeit, Geräte vom PC aus ein- bzw.

Spannungsversorgung:	230 V _{AC} /50 Hz
Gesamtstromaufnahme:	max. 16 A
Ausgänge:	6 Steckdosen (einzeln schaltbar)
Schaltvermögen pro Ausgang:	max. 16 A
	<small>(bei mehreren geschalteten Ausgängen ist die Gesamtstromaufnahme die begrenzendende Größe)</small>
USB-Anschluss:	Typ B
Abmessungen (B x H x T):	303 x 95 x 155 mm



Wichtiger Hinweis:

Der Betrieb des USB-SI6 ist lediglich in Bereichen mit einer Überstromschutzeinrichtung von maximal 16 A erlaubt.

auszuschalten. Hinzu kommt, dass normale Zeitschaltuhren nur die Möglichkeit bieten, eine, allenfalls drei Steckdosen zu schalten. Das USB-SI6 hat jedoch insgesamt sechs einzeln ein- und ausschaltbare Steckdosen, für die jeweils am PC ganz einfach mit wenigen Mausklicks ein eigenes Wochentimerprogramm generiert werden kann.

Bedienung

Das USB-Schaltinterface bietet insgesamt drei Möglichkeiten der Bedienung: manuelles Fernschalten per PC-Software, automatische Zeitsteuerung durch einen Wochentimer und die manuelle Bedienung direkt am Gerät.

Bedienung per PC-Software

Mithilfe der mitgelieferten PC-Software (Bild 1) lassen sich die Steckdosen des Schaltinterfaces individuell ansteuern. Dazu ist im oberen Bereich der Programmoberfläche eine Leiste mit den sechs Steckdosen angeordnet. Betätigt man den linken der beiden Schalter, wird die entsprechende Steckdose eingeschaltet, bei Betätigung des rechten Schalters ausgeschaltet. Die nebenstehende Glühlampe signalisiert hierbei den aktuellen Zustand der Steckdose (Bild 2).

Zusätzlich kann auch mithilfe des mitgelieferten „EventGhost“-Plugins eine vielseitige, von Ereignissen abhängige Steuerung durch den PC realisiert werden. Für weitere Informationen bezüglich der Open-Source-Software „EventGhost“ verweisen wir auf [1], eine ausführliche Beschreibung würde den Rahmen des Artikels sprengen.

Wochentimer

Die PC-Software bietet, im unteren Bereich des Programmfensters angesiedelt, die Möglichkeit, den im Schaltinterface integrierten Wochentimer zu programmieren. Die Wochentimerfunktionalität ist werkseitig deaktiviert, sodass diese in der oberen Leiste zunächst für die gewünschte Steckdose aktiviert werden muss. Hierzu wird der Button mit dem Kalenderblatt neben den beiden Schalter-Buttons betätigt, wodurch das rot hinterlegte Kreuz des Buttons zu einem grünen Häkchen wechselt (Bild 3). Der Wochentimer ist nun aktiviert.

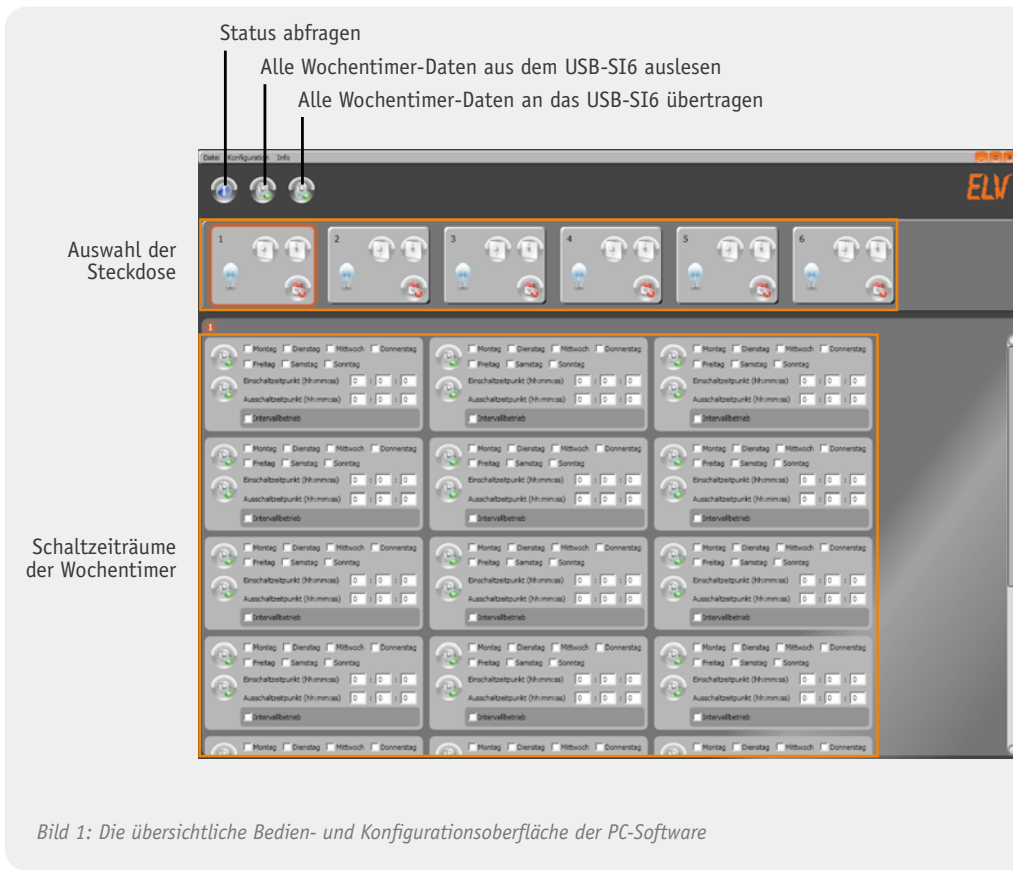


Bild 1: Die übersichtliche Bedien- und Konfigurationsoberfläche der PC-Software

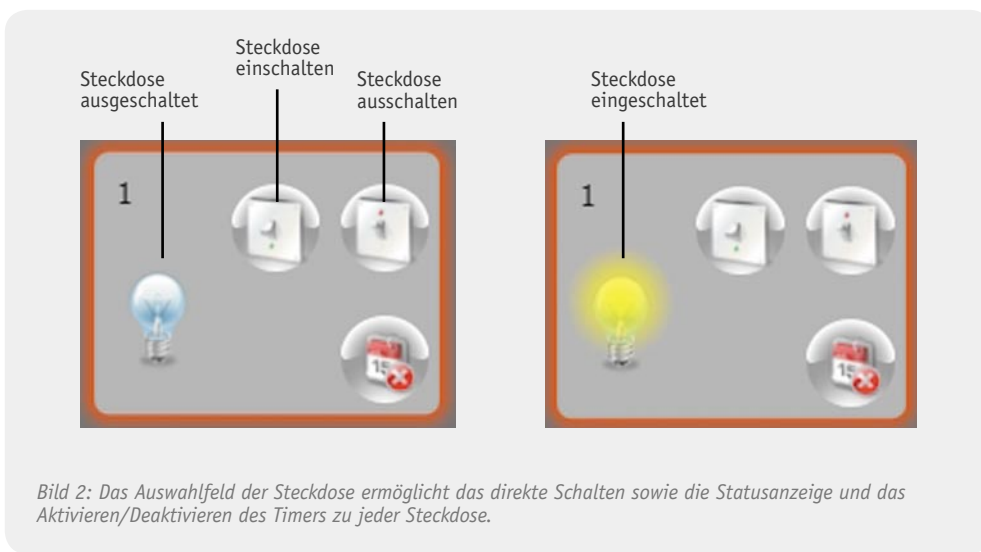


Bild 2: Das Auswahlfeld der Steckdose ermöglicht das direkte Schalten sowie die Statusanzeige und das Aktivieren/Deaktivieren des Timers zu jeder Steckdose.

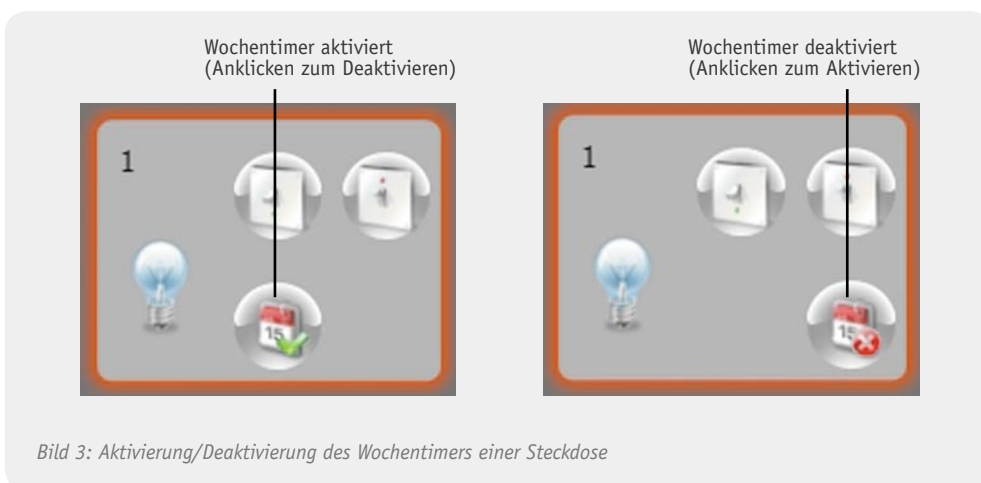


Bild 3: Aktivierung/Deaktivierung des Wochentimers einer Steckdose

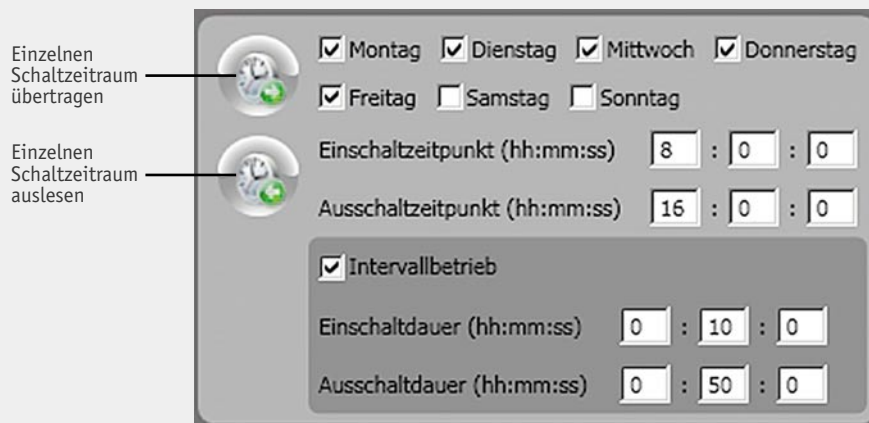


Bild 4: Das Programmierfeld eines Schaltzeitraums des Wochentimers einer Steckdose. Zusätzlich zu den Ein- und Ausschaltzeiten ist auch die Programmierung eines Intervallbetriebs innerhalb des Ein-/Ausschaltzeitraums möglich.

Um jetzt die Schaltzeiträume einer Steckdose einzustellen, muss zunächst die gewünschte Steckdose in der oberen Leiste ausgewählt werden. Die aktuell ausgewählte Steckdose wird dabei durch eine orange-farbene Umrandung signalisiert. Im unteren Bereich sind die insgesamt 20 möglichen Schaltzeiträume einer Steckdose angeordnet (Bild 4).

Jeder einzelne Schaltzeitraum bietet hierbei eine Vielzahl von Einstellmöglichkeiten. Neben den Wochentagen, an denen dieser Schaltzeitraum aktiv sein soll, kann der Ein- und Ausschaltzeitpunkt vorgegeben werden. Zusätzlich bietet jeder Schaltzeitraum noch die Möglichkeit, in einem Intervallbetrieb zu arbeiten. Möchte man z. B. einfach von montags bis freitags jeden Tag zwischen 8:00 Uhr und 16:00 Uhr ein Gerät dauerhaft laufen lassen, so ist der Intervallbetrieb zu deaktivieren. Möchte man aber zusätzlich, dass in diesem Zeitraum das Gerät immer nur 10 Minuten an und anschließend wieder 50 Minuten aus ist, muss man einfach nur den Intervallbetrieb aktivieren und die Ein- und Ausschaltzeitpunkte entsprechend einstellen. Das angeschlossene Gerät würde somit von 8:00 Uhr bis 8:10 Uhr, von 9:00 Uhr bis 9:10 Uhr usw. eingeschaltet sein, bis nachmittags um 16:00 Uhr der Schaltzeitpunkt deaktiviert wird. Somit ergibt sich eine Vielzahl von Einstellmöglichkeiten für jede Steckdose.

Bei der ersten Inbetriebnahme des Gerätes bietet es sich an, nachdem alle Schaltzeiträume eingestellt sind, diese mithilfe des entsprechenden Buttons oder des Menüpunktes „Konfiguration“ -> „Konfiguration übertragen“ komplett an das Gerät zu senden. Um die aktuell eingestellten Schaltzeitpunkte aus dem Gerät auslesen zu können, muss lediglich der entsprechende Button oder der Menüpunkt „Konfiguration“ -> „Konfiguration auslesen“ betätigt werden. Diese Funktion bietet sich an, wenn bestehende Schaltzeiträume verändert oder gelöscht werden sollen.

Wird das Wochentimer-Programm an das USB-SI6 übertragen, speichert dieses die Daten im Flash-Speicher des Mikrocontrollers, sodass diese nach einem Wegfall der Versorgungsspannung weiterhin zur Verfügung stehen.

Mithilfe des Menüpunktes „Konfiguration“ -> „Werksreset“ kann das Gerät bei Bedarf, z. B. um sicher

alle Konfigurationen zu löschen, in den Ursprungszustand zurückversetzt werden. Zusätzlich bietet die Programmoberfläche noch die Möglichkeit, eine Konfiguration zu speichern und später wieder zu laden. Diese Einstellmöglichkeiten finden sich im Menüpunkt „Datei“ wieder.

Zur Ausführung des Wochentimers wird im Gerät die aktuelle Uhrzeit benötigt. Auch diese lässt sich mithilfe des PC-Programms an das USB-SI6 übertragen. Hierzu ist der Menüpunkt „Konfiguration“ -> „Uhrzeit synchronisieren“ zu betätigen.

Die Zeitinformationen werden im Gerät durch einen RTC-Baustein verarbeitet, welcher auch für eine sekundengenaue Aktualisierung der Zeit sorgt. Um zu verhindern, dass die Zeitinformationen bei Wegfall der Netzspannung verloren gehen, wird der RTC durch eine kleine 3-V-Knopfzelle gepuffert, sodass der Aufstellort des Gerätes ohne Probleme verändert werden kann. Somit ist es auch möglich, das Schaltinterface einmalig im Arbeitszimmer am PC zu konfigurieren und danach an einem anderen Ort aufzustellen.

Um die Ungenauigkeit des Uhrenquarzes auszugleichen, sollte nach ungefähr einer Woche die Uhrzeit ein zweites Mal übertragen werden. In diesem Fall berechnet das Programm die Abweichung der internen Uhr und stellt dem Schaltinterface einen Korrekturwert zur Verfügung.

Manuelle Bedienung

Manchmal kommt es vor, dass man ein Gerät, das an das Schaltinterface angeschlossen ist, unabhängig vom Wochentimer schalten möchte, der PC jedoch gerade ausgeschaltet bzw. gar nicht ans Schaltinterface angeschlossen ist. Daher befinden sich an der Vorderseite des USB-SI6 insgesamt sechs, den Steckdosen jeweils zugeordnete Taster. Zusätzlich wird der aktuelle Schaltzustand und die Aktivierung des Wochentimers oberhalb des Tasters durch zwei LEDs signalisiert.

Mithilfe eines langen Tastendrucks (länger als fünf Sekunden) kann der entsprechende Wochentimer einer Steckdose aktiviert bzw. deaktiviert werden. Eine zuvor aktivierte Steckdose wird hierdurch ausgeschaltet.

Durch einen kurzen Tastendruck wird der aktuelle Zustand der Steckdose invertiert. Ist der Wochentimer

hierbei deaktiviert, bleibt die Steckdose so lange in diesem Zustand, bis ein erneuter kurzer Tastendruck durchgeführt wird oder der Wochentimer wieder aktiviert wird. Bei aktiviertem Wochentimer wird der Zustand des manuellen Eingriffs beim nächsten Schaltpunkt wieder überschrieben.

Schaltung

Das USB-SI6 setzt sich insgesamt aus zwei Platinen zusammen: einmal der Steuerplatine, die hinter der Frontplatte montiert ist, und zum anderen der Basisplatine am Boden des Gerätes.

Kernstück der Steuerplatine (Bild 5) ist der Mikrocontroller IC 101, der mit einer USB-Schnittstelle ausgestattet ist und somit eine direkte Anbindung an den PC ermöglicht. Des Weiteren übernimmt der Controller die Verarbeitung aller Eingaben durch die Taster und die Ansteuerung der Relais und LEDs. Da der Controller jedoch nicht über genügend I/O-Pins verfügt, werden zwei Schieberegister vom Typ 74HC595 (IC 103, IC 104) verwendet, welche sich einfach via SPI-Bus ansteuern lassen. Das IC 103 steuert dabei sowohl die Relais als auch die roten LEDs (D 107 bis D 112) an, die zur Anzeige des aktuellen Schaltzustandes dienen. Mithilfe des IC 104 werden die blauen LEDs (D 113 bis D 118) angesteuert, welche die Aktivierung des Wochentimers signalisieren. Um die beiden Schiebe-

register nicht durch den Gesamtstrom aller LEDs zu überlasten, ist jeweils ein Treiberbaustein ULN2003 (IC 105, IC 106) zwischengeschaltet.

Weiterhin befindet sich ein RTC-Baustein (IC 102) auf der Steuerplatine, welcher sich ebenfalls über den SPI-Bus ansteuern lässt. Der RTC ist mit einem Uhrenquarz (Q 101) verbunden und sendet im Sekundentakt einen Impuls an den Controller, der dieses für die interne Verarbeitung durch den Wochentimer benötigt. Neben der normalen Spannungsversorgung ist der RTC mit einer 3-V-Knopfzelle (BAT 101) verbunden, welche im ausgeschalteten Zustand des Gerätes die Versorgung übernimmt und somit dafür sorgt, dass die aktuelle bzw. laufende Uhrzeit erhalten bleibt. Die beiden Dioden D 104 und D 105 verhindern hierbei einen ungewollten Stromfluss in Richtung der Batterie bzw. der restlichen Schaltung.

Zur Verbindung mit der Leistungsplatine ist ein Leiterplattenverbinder (ST 101) auf der Steuerplatine angebracht, über den sowohl die USB-Signale als auch die Steuersignale zu den Relais laufen.

Auf der Basisplatine (Bild 6) finden sich alle Komponenten zum Schalten der Steckdosen und zur Erzeugung der Gleichspannung für die Steuerplatine wieder. Mithilfe des Transformators TR 1 wird die an der Klemme KL 1 anliegende 230-V-Netzspannung auf 9 V heruntertransformiert und danach durch den nach-

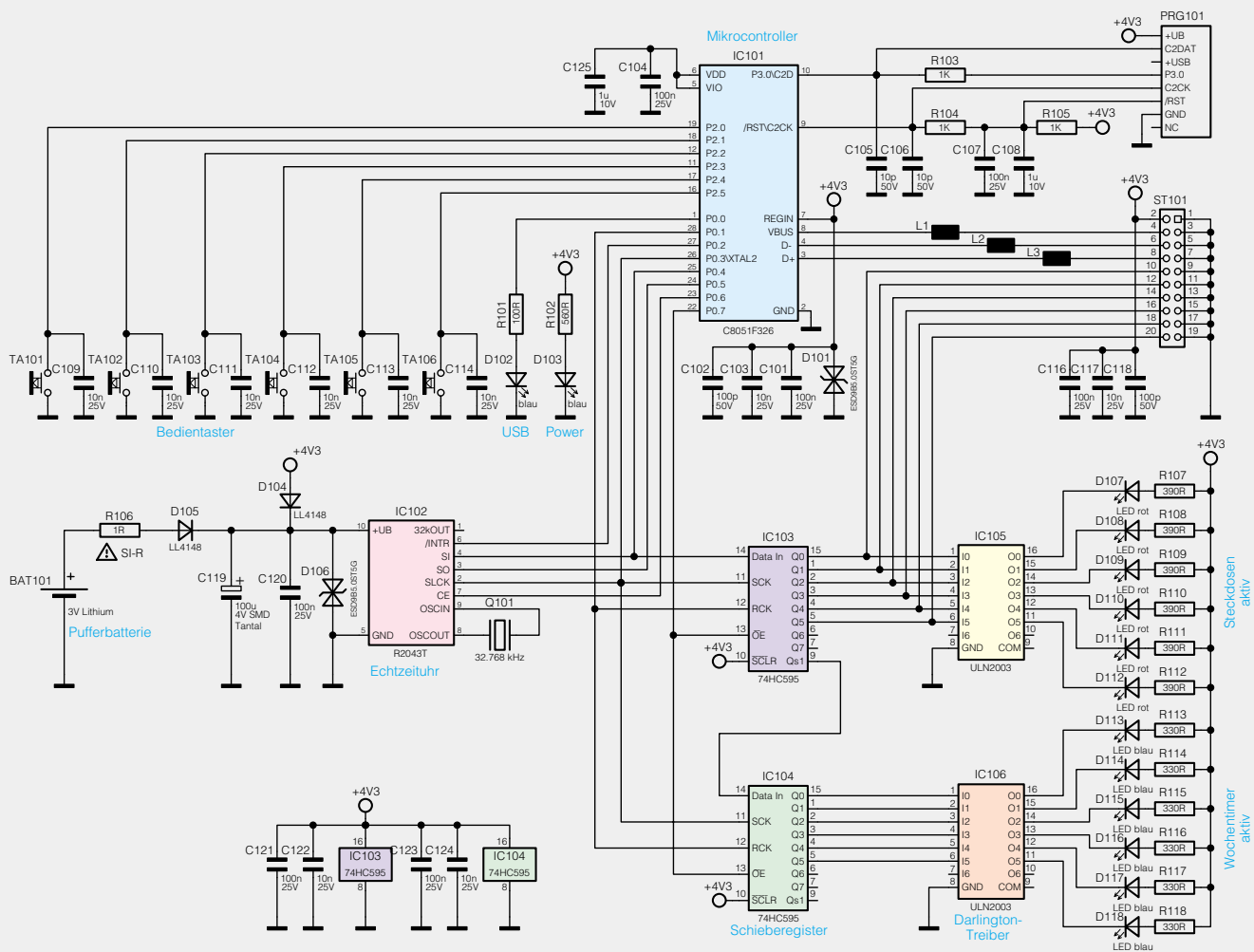


Bild 5: Das Schaltbild der Steuereinheit

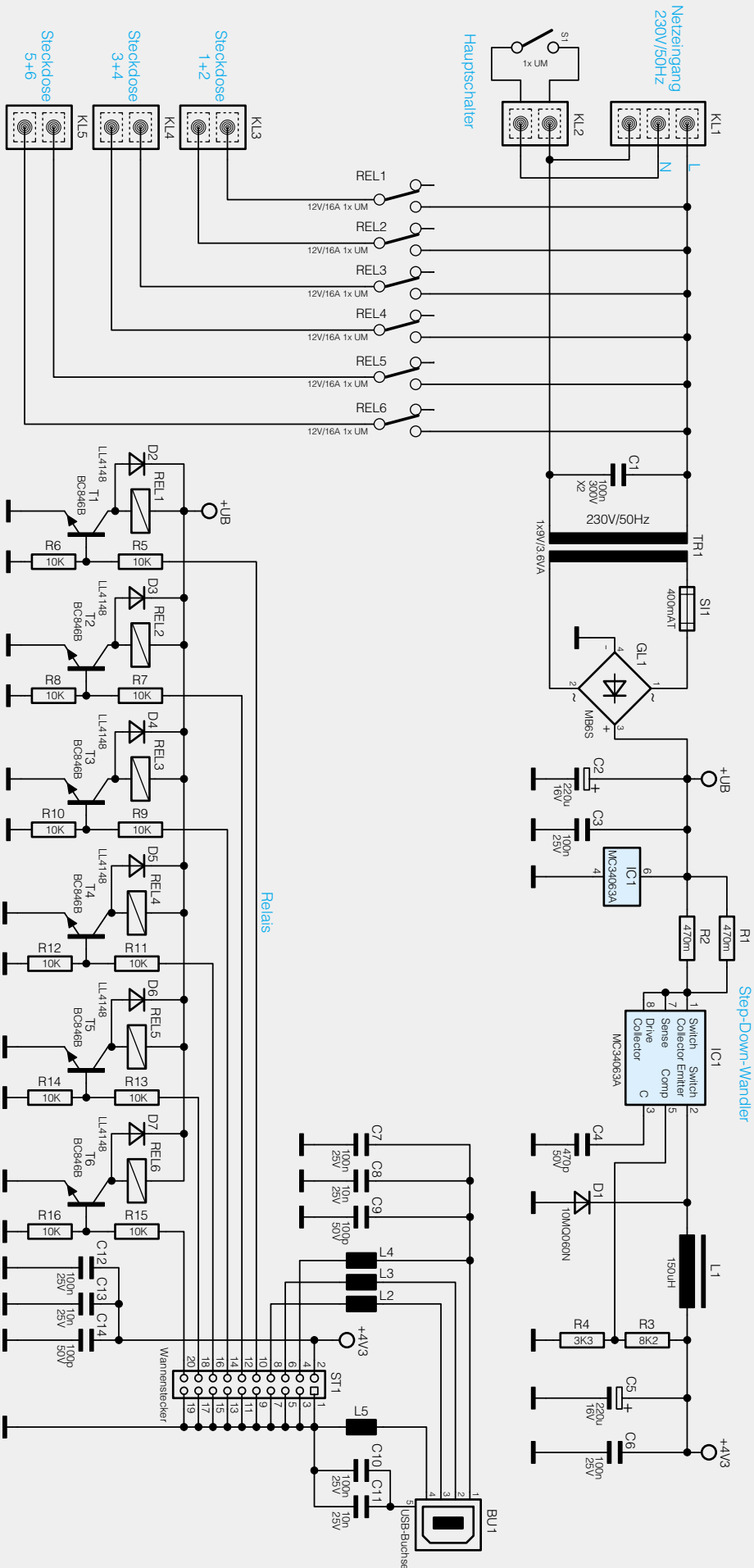


Bild 6: Das Schaltbild der Basisplatine mit Netzteil, USB-Anschluss und Leistungsteil

geschalteten Gleichrichter GL 1 in eine ungestabilisierte Gleichspannung gewandelt. Diese dient zum einen als Steuerspannung für die Relais (REL 1 bis REL 6), und zum anderen wird daraus mithilfe des Schaltreglers IC 1 eine konstante Gleichspannung von 4,3 V erzeugt, die für den Controller auf der Steuerplatine benötigt wird. Mithilfe des Hauptschalters S 1, der an die Klemme KL 2 angeschlossen wird, werden alle Steckdosen spannungsfrei geschaltet. Aufgrund der Symmetrie eines Schuko-Steckers ist nicht definiert, an welcher Leitung L bzw. N anliegt. Aus diesem Grund schaltet der Hauptschalter eine der beiden Leitungen, die Relais schalten die entsprechend andere Leitung, sodass im ausgeschalteten Zustand eine allpolige Abschaltung der Steckdosen sichergestellt ist. Zur Kommunikation mit dem PC befindet sich auf der Basisplatte die USB-Buchse BU 1, welche über die Wannennstiftleiste ST 1 mit dem Controller auf der Steuerplatine verbunden ist. Zum Schalten der Steckdosen werden die Schaltbefehle des Controllers über die Wannennstiftleiste ST 1

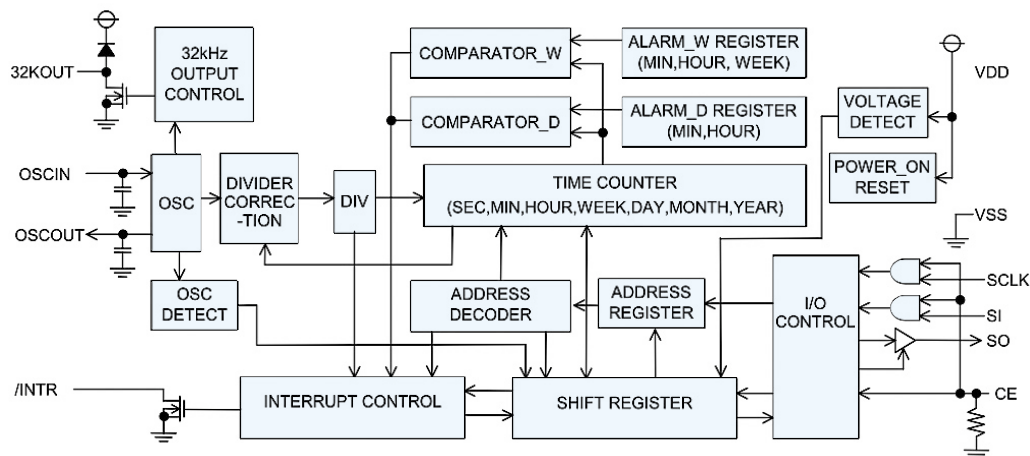
auf die Basisplatte geführt und sorgen hier dafür, dass der entsprechende NPN-Transistor (T 1 bis T 6) durchschaltet. Hierdurch wird das jeweilige Relais geschaltet und gibt die Netzspannung für die an den Klemmen KL 3 bis KL 5 angeschlossenen Steckdosen frei. Die Dioden D2 bis D7 dienen als Freilaufdiode und unterbinden Induktionsspannungsspitzen an den Relaisspulen. Die Kondensatoren C7 bis C14 sowie die Ferrite L2 bis L4 minimieren hochfrequente Störeinflüsse.

Die Schaltungsbeschreibung ist damit abgeschlossen. Im nächsten Teil des Artikels werden wir ausführlich den Nachbau und die Endmontage des Gerätes beschreiben. **ELV**



Weitere Infos:

[1] <http://www.eventghost.org>



Blockschaltbild des R2043T von Ricoh. Quelle: Ricoh Company, Ltd.

Echtzeituhr

Echtzeituhren (engl. real time clock, abgekürzt RTC) werden häufig in Geräten eingesetzt, in denen es wichtig ist, dass die Uhrzeit auch bei einem Wegfall der Versorgungsspannung weiterläuft bzw. beim Wiedereinschalten des Gerätes wieder zur Verfügung steht. Vorteil der Echtzeituhren-ICs sind hierbei ihr sehr geringer Stromverbrauch (R2043T: typ. 0,45 μ A, max. 1 μ A) und ihre geringe minimale Versorgungsspannung (R2043T: min. 1 V), sodass sie mit einer einfachen Pufferbatterie über einen langen Zeitraum ihren Betrieb fortführen können.

Intern besteht eine Echtzeituhr aus einer Reihe von Zählern, welche zunächst aus der am Oszillatoreingang anliegenden Frequenz von 32768 Hz (Uhrenquarz) einen Sekundentakt generieren. Die auf den ersten Blick etwas wild erscheinende Frequenz liegt in ihrer einfachen Verarbeitung begründet. Durch wiederholtes Halbieren dieser Frequenz kann mithilfe von insgesamt 15 Zählerstufen ein 1-Hz-Signal generiert werden ($32768 = 2^{15}$). Mithilfe des Sekundentaktes werden nun die Zähler für Sekunden, Minuten, Stunden usw. angesteuert und somit ein kontinuierliches Fortlaufen der Uhrzeit erreicht.

Da Uhrenquarze einer gewissen Toleranz unterliegen, entspricht ihre Frequenz nicht immer den idealen 32768 Hz, sondern weicht leicht ab. Dieses würde über kurz oder lang zu einer spürbaren Abweichung der Uhrzeit führen. Aus diesem Grund bieten Echtzeituhren eine Korrektur dieser Frequenzabweichung. Hierzu ist innerhalb des ICs eine Verschaltung realisiert, welche auf Grundlage des Korrekturwertes die Zähler zur Bildung des Sekundentaktes in einem festen Zeitraster verändert. Neben der Berechnung der Uhrzeit besitzen viele Echtzeituhren die Möglichkeit, Alarmwerte zu verarbeiten. Erreicht die interne Zeit einen der Alarmwerte, wird mithilfe des Interrupt-Pins dem angeschlossenen Controller signalisiert, dass ein Alarm stattgefunden hat. Neben einem einmaligen Alarmereignis kann mithilfe des Interrupt-Pins, aber auch des Controllers ein periodisches Zeitsignal von z. B. einer Sekunde oder Minute vorgegeben werden. Um die internen Daten der Echtzeituhr verändern bzw. auslesen zu können, ist dieser mit einer Kommunikationsschnittstelle wie z. B. SPI oder I²C ausgestattet.



30-MHz-DDS-Funktionsgenerator-Board

Das 30-MHz-DDS-Board ist ein programmierbarer Funktionsgenerator, der nach dem DDS-Prinzip arbeitet. Das Board ergänzt die erfolgreiche ELV-DDS-Generator-Reihe um ein kompaktes, universelles und PC-unabhängiges Gerät, das sowohl als eigenständiger Frequenzgenerator wie auch als frequenzbestimmende PLL-Baugruppe in digitalen Empfängerkonzepten einsetzbar ist.

Kleines Board mit großer Funktionsvielfalt

Der neue DDS-Funktionsgenerator erfüllt wohl alle Anforderungen, die man an ein solches Gerät heute stel-

len kann. Er erzeugt ein digital generiertes Sinussignal sowie ein Dreieck- und ein Rechtecksignal. Neben der Erzeugung eines Rechtecksignals per DDS-Generator stellt das DDS 30 ein weiteres Rechtecksignal mit festem TTL-Pegel bereit, das die Arbeit mit digitalen Schaltungen erleichtert.

Die Frequenz des DDS 30 lässt sich in sehr feinen Schritten, einstellbar ab 0,25 Hz, durchgehend im Bereich von 0,25 Hz bis 30 MHz (Sinus) einstellen.

Es stehen drei digitale Modulationsarten zur Verfügung (FSK, PSK, ASK), als Modulationsquelle kann neben der intern erzeugten Frequenz auch eine externe Quelle dienen. Frequenz- und Phasenhub sind ebenso einstellbar wie die Modulationsfrequenz.

Weiterhin verfügt der DDS 30 über eine Wobbelfunktion mit einstellbaren Grenzen und ebenso einstellbarer Wobbelfrequenz sowie einen Synchronisationsausgang.

Neben dem Einsatz als universeller Funktionsgenerator kann das Board auch als Zeitbasis für PLL-Systeme oder digitale Empfängerkonzepte dienen. Dabei sind sowohl der Teilungsfaktor als auch der Offset für die ZF einstellbar. Genaueres hierzu findet sich im Kapitel „Bedienung“.

Damit die Genauigkeit des Gerätes erhalten und kontrollierbar bleibt, ist es kalibrierbar.

Schließlich ist auch eine sehr komfortable Funktion verfügbar, die den Bediener bei immer wiederkehrenden Messaufgaben von der Einstellung aller Parameter

Technische Daten	Spannungsversorgung:	10–15 Vdc
	Stromaufnahme:	max. 270 mA
	Frequenzbereich:	
	Sinus	0,25 Hz bis 30 MHz
	Dreieck	0,25 Hz bis 1 MHz
	Rechteck	0,25 Hz bis 10 MHz
	Genauigkeit:	50 ppm, kalibrierbar
	Signalform:	Sinus, Dreieck, Rechteck
	Signalausgang:	0 bis ca. 1,1 Vss (Sinus, Dreieck, Rechteck)
	Digitalausgang:	ca. 4,5–4,8 Vss
	Modulationsarten:	
	FSK (Frequency-Shift-Keying)	
	PSK (Phase-Shift-Keying)	
	ASK (Amplitude-Shift-Keying)	
Frequenz-/Phasenhub:	±0,25 Hz bis ±30 MHz 1°–359°	
Modulationsfrequenz:	1 Hz bis 5 kHz	
Modulationsquelle:	intern, extern	
Wobbelbereich:	0,25 Hz bis 30 MHz	
Wobbelfrequenz:	0,1–20 Hz	
Abmessungen (B x H x T):	180 x 77 x 60 mm	

entlastet – die Profilverwaltung. Bis zu zehn komplette Einstellungen (Profile) sind dauerhaft in einem EEPROM speicher- und von dort über ein Profilverwaltungs-menü wieder ladbar.

Die Bedienung erfolgt über nur vier Bedienelemente: zwei Tasten und zwei Drehgeber mit Tastfunktion. Diese ermöglichen eine einfache Bedienung mit Unterstützung durch eine sehr übersichtliche Display-Menüführung.

Schaltungsbeschreibung

Die Schaltung des DDS 30 haben wir in drei funktionelle Teilschaltbilder aufgeteilt, so erhält man eine gute Übersicht über die einzelnen Schaltungssteile.

Spannungsversorgung

Bild 1 zeigt das Schaltbild der Spannungserzeugung. Zur internen Versorgung des DDS-Boards werden zwei stabilisierte Spannungen von +5 V und -5 V benötigt. Mittels des Schaltreglers IC 13 vom Typ TPS5430 wird aus der Eingangsspannung, die im Bereich von 10 V bis 15 V liegen muss, eine Ausgangsspannung +UB erzeugt, welche mit 5 V schon theoretisch nutzbar wäre. Jedoch enthält diese noch ungewollte Spannungsspitzen, die aus der Spannungswandlung entstehen. Die Spannungsspitzen werden durch die Spule L 11 und die Kondensatoren C 75 und C 76 herausgefiltert und führen somit zur +5-V-Schiene. Zum Betrieb des Schaltreglers werden die Komponenten C 69 bis C 74, L 7, D 5 sowie die beiden Widerstände R 57 und R 61 benötigt. Mit der Spule L 8 und den Kondensatoren C 77 bis C 79 wird eine zweite +5-V-Spannung bereitgestellt, die zur Erzeugung der -5 V benötigt wird. Die -5-V-Schiene wird mit der Spannungs-Inverterschaltung, bestehend aus dem DC/DC-Wandler IC 14 und den Kondensatoren C 84, C 85, den Widerständen R 56, R 58 bis R 60, der Spule L 10 und der Diode D 6 realisiert. Die Kondensatoren C 80 bis C 83 und die Spule L 9 dienen zur Siebung und Glättung der Spannung.

Signalerzeugung

Herzstück des DDS 30 ist der DDS-Schaltkreis IC 4 vom Typ AD9834, welcher als zentrales Element in Bild 2 zu sehen ist. Dieser DDS-Chip der Firma Analog Devices benötigt zum Betrieb nur wenige externe Bauteile. Dabei stellt der an Pin 8 angeschlossene Quarz-Oszillator Q 2 die wohl wichtigste Komponente dar, da hier der Grundtakt zur Verfügung gestellt wird. Der Quarz-Oszillator wurde bewusst mit einer Frequenz von 67,109 MHz gewählt, da sich mit dieser Grundfrequenz eine genaue Schrittweite von 0,25 Hz realisieren lässt. Das Taktsignal von Q 2 wird über das nachgeschaltete Filter aus R 23 und C 30 an den Takteingang des DDS-Schaltkreises gelegt. Um die Störungen, die der Quarz-Oszillator in der Versorgungsspannung erzeugt, zu minimieren, wurde mit der Spule L 5 eine Entkoppelung zur +5-V-Betriebsspannung realisiert. Zusätzlich sind die Kondensatoren C 26 bis C 29 zur Blockung und Stabilisierung eingesetzt.

Über die Pins 9 bis 11 und 13 bis 15 ist der DDS-Chip mit dem Mikrocontroller IC 1 verbunden, der die komplette Steuerung realisiert. Über die beiden Signalaus-

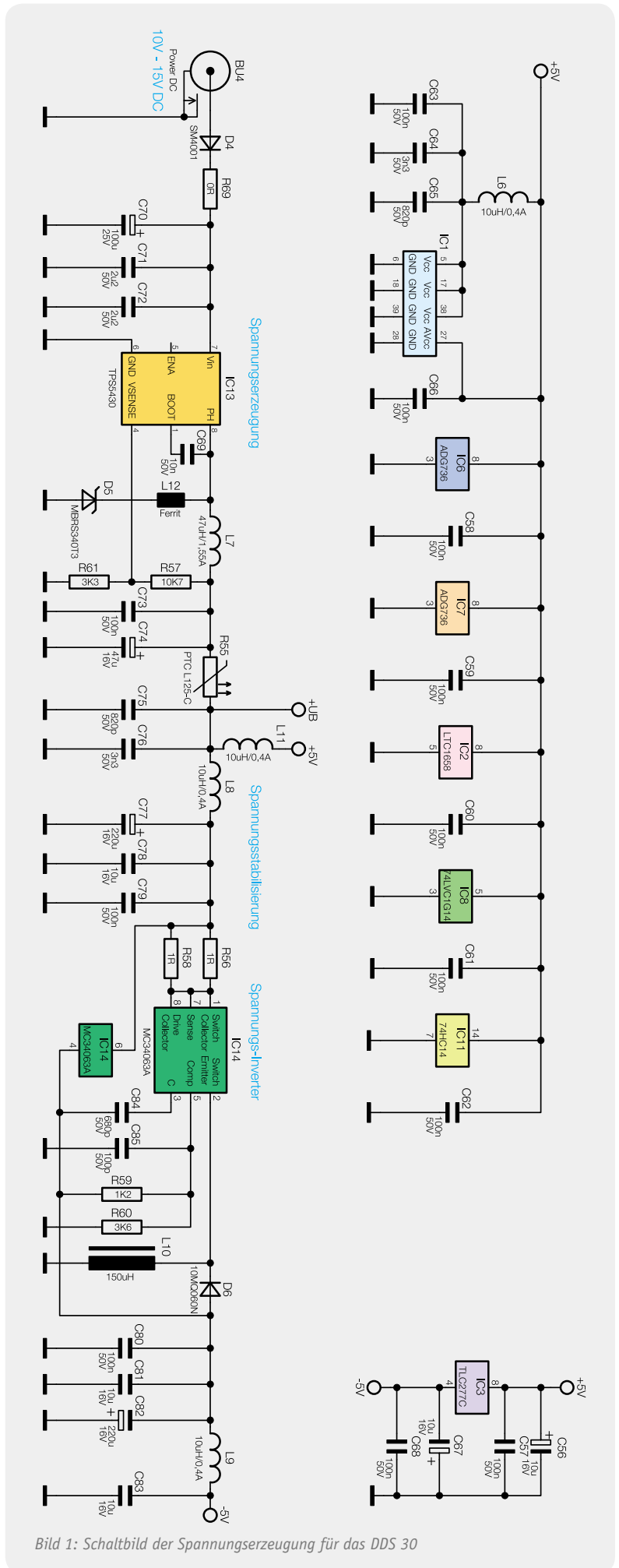


Bild 1: Schaltbild der Spannungserzeugung für das DDS 30

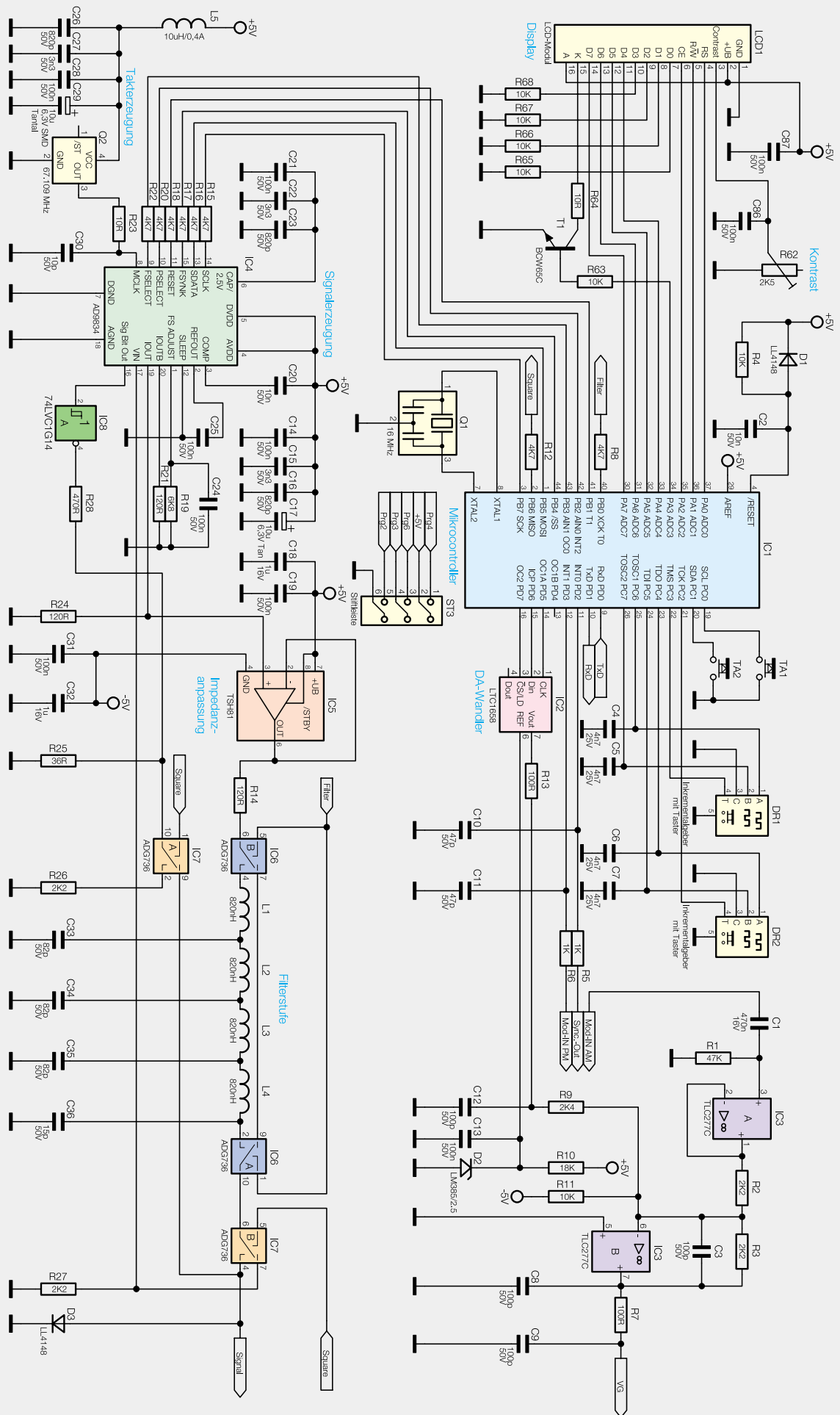


Bild 2: Schaltbild des DDS 30 mit Steuerung, Signalerzeugung und Signalformung

gänge „IOUT“ (Pin 19) bzw. „IOUTB“ (Pin 20) und die 120-Ω-Widerstände R 21 und R 24 wird das von Mikrocontroller eingestellte Ausgangssignal dem nicht invertierenden Eingang des Operationsverstärkers IC 5 zur Verfügung gestellt. Dieser sorgt mit dem nachgeschalteten Widerstand R 14 für eine feste Impedanzwandlung auf 120 Ω. Anschließend gelangt das Signal auf den CMOS-Umschalter IC 6B.

Die eingesetzten CMOS-Umschalter IC 6 und IC 7 zeichnen sich durch ihre sehr kleine Bauform und ihren geringen Durchlasswiderstand bei einer Bandbreite von über 200 MHz aus. Zudem lassen sich die Umschalter bequem über die Signalleitungen „Filter“ und „Square“ durch den Mikrocontroller IC 1 schalten. So kann das impedanzgewandelte Signal entweder direkt von Pin 7 nach Pin 9 am IC 6 geführt werden, oder es wird über Pin 4 an eine Filterschaltung geleitet.

Das Chebyshev-Filter, welches aus den Bauteilen L 1 bis L 4 und C 33 bis C 36 aufgebaut ist, besitzt eine Grenzfrequenz von ca. 34 MHz und sorgt für eine Filterung von „ungewollten“ Signalanteilen aus dem Ausgangssignal. Da es sich beim DDS-Verfahren im Prinzip um eine digitale Signalerzeugung mittels Digital-Analog-Wandlung handelt, ist das Ausgangssignal mit entsprechenden „Rückständen“ des Taktsignals verunreinigt.

Jedoch wird das Filter nur bei der Erzeugung eines Sinussignals benötigt, bei den Signalformen Dreieck und Rechteck würde das Filter zu erheblichen Signalverzerrungen führen. Aus diesem Grund wird das Filter bei diesen Signalformen mithilfe des CMOS-Umschalters IC 6 überbrückt.

Mit dem DDS 30 lassen sich auch einfach Rechtecksignale erzeugen, die als Taktquelle in elektronischen Schaltungen verwendet werden können. Dabei werden zwei verschiedene Methoden zur Erzeugung angewendet. Rechtecksignale mit einer Frequenz unterhalb von 3 MHz werden direkt durch den DDS-Chip erzeugt. Dabei wird das höchstwertige Bit eines internen Register verwendet, welches am Pin 16 (Sign-Bit-out) ausgegeben und mithilfe des Schmitt-Triggers IC 8 und den beiden Widerständen R 28 und R 25 auf einen definierten Pegel gebracht wird. Durch Anlegen eines

Low-Pegels an der Signalleitung „Square“ wird der Umschalter des IC 7A so gelegt, dass das Rechtecksignal von Pin 10 nach Pin 9 weitergeleitet wird.

Bei Frequenzen oberhalb von 3 MHz neigt das Rechtecksignal zum Jittern. Aus diesem Grund wird der weiterhin generierte Sinus über den Pin 7 von IC 7B an den Komparatoreingang „VIN“ des AD9834 geführt. Dieser Sinus wird für die zweite Methode zur Erzeugung von Rechtecksignalen benötigt. Der AD9834 detektiert die Nulldurchgänge des Sinussignals und setzt dementsprechend den Pin 16 (Sig-Bit-Out) auf High- bzw. Low-Pegel. Auch dieses Signal wird mit dem Schmitt-Trigger IC 8 und den beiden Widerständen R 28 und R 25 auf einen definierten Pegel gebracht. Die Umschaltung zwischen den beiden Methoden erfolgt automatisch durch den Mikrocontroller IC 1.

An dieser Stelle stellt sich die Frage, warum nicht generell die zweite Methode für die Erzeugung von Rechtecksignalen genutzt wird. Der Grund ist der interne Komparator. Dieser benötigt zur Bildung eines Referenzpotenzials für die Nulldurchgangserkennung ein Eingangssignal mit mindestens 3 MHz.

Das nun an Pin 9 von IC 7A anliegende Rechtecksignal wird auf die Diode D 3 geführt, welche den Spannungspegel auf maximal 720 mV begrenzt.

Offset-Kompensation

Der invertierende Eingang des Operationsverstärkers IC 9 vom Typ TSH81 (siehe Bild 3) wird von zwei Signalquellen gespeist: zum einen von dem vom DDS-Generator erzeugten Signal, zum anderen von einer

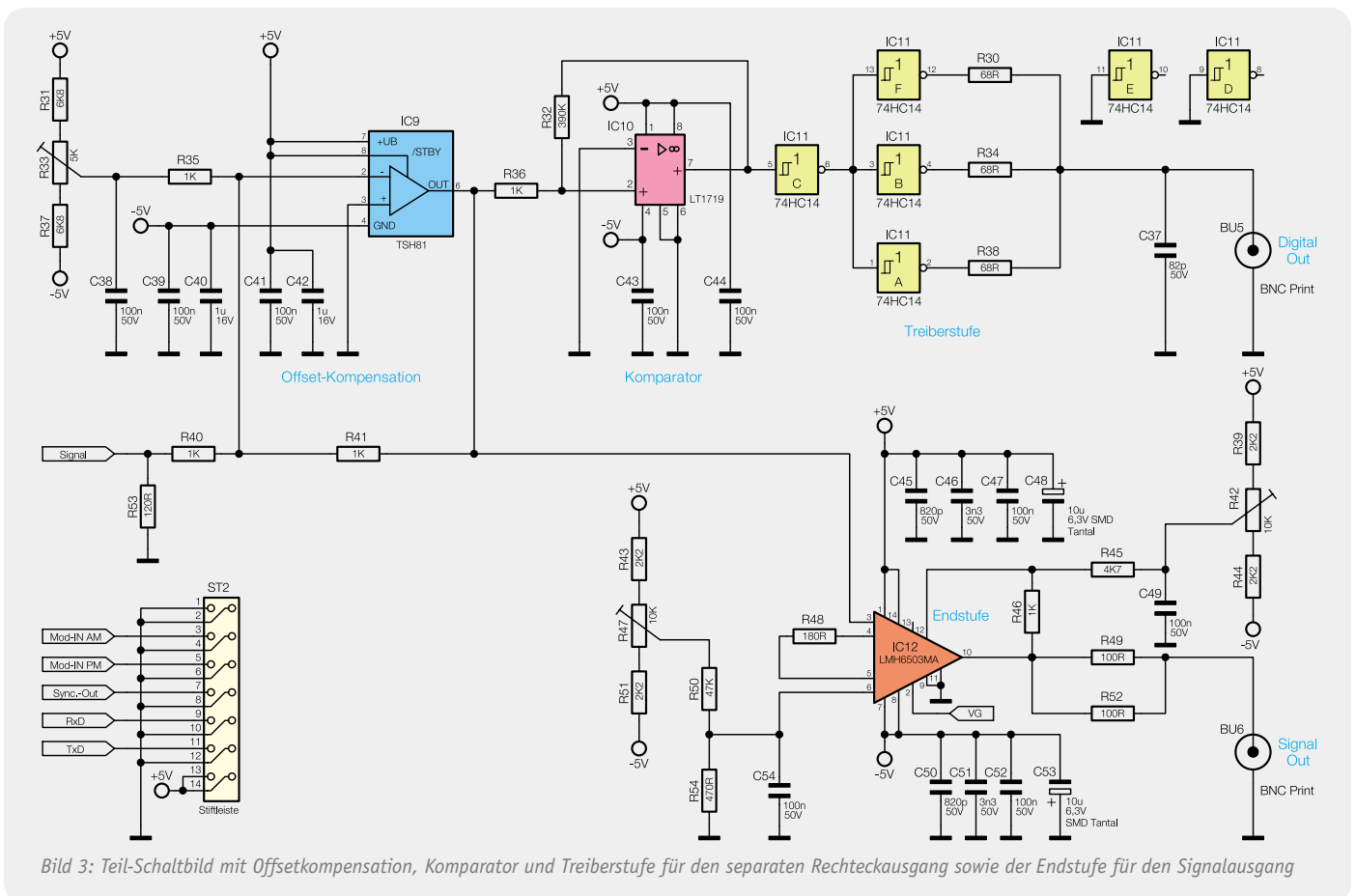


Bild 3: Teil-Schaltbild mit Offsetkompensation, Komparator und Treiberstufe für den separaten Rechteckausgang sowie der Endstufe für den Signalausgang

Gleichspannung, welche über den einstellbaren Spannungsteiler, bestehend aus den Widerständen R 31, R 33 und R 37, verändert werden kann. Mit dem als invertierender Addierer geschalteten TSH81 wird hier der Gleichspannungsanteil des vom Filter kommenden DDS-Signals kompensiert. Die Bezeichnung invertierender Addierer beruht darauf, dass die am Eingang anliegenden Signale mit einem Faktor versehen, aufsummiert und dann am Ausgang des Operationsverstärkers negiert ausgegeben werden.

Endstufe

Nach der Kompensation des Gleichspannungsanteils gelangt das Signal auf den Eingang (Pin 3) der Endstufe IC 12 vom Typ LMH6503. Bei dieser Verstärkerstufe lässt sich der Verstärkungsfaktor mittels einer am Pin 2 angelegten Spannung steuern. An den Pins 1 und 14 der Endstufe IC 12 ist die positive Betriebsspannung +5 V und an den Pins 7 und 8 die negative Betriebsspannung -5 V angelegt. Die Kondensatoren C 45 bis C 48 und C 50 bis C 53 sind wieder als Staffblockung aus verschiedenen Kapazitätswerten eingesetzt. Mit den beiden Widerstandstrimmern R 42 und R 47 und den Spannungsteilern R 45, R 46 bzw. R 50, R 54 kann an der Endstufe LMH6503MA ein Offsetabgleich durchgeführt werden. Auf diesen Abgleich wird noch im Abschnitt „Inbetriebnahme und Kalibrierung“ näher eingegangen.

Um eine definierte Ausgangsimpedanz von 50 Ω zu erhalten, wurden zwischen dem Ausgang von IC 12 (Pin 10) und der Buchse BU 6 (Signal-Out) die beiden 100- Ω -Widerstände R 49 und R 52 parallel eingesetzt.

Separate Rechteckerzeugung

Neben der Erzeugung eines Rechtecksignals direkt aus dem DDS-Generator besitzt das DDS30 einen separaten Signalzweig, der ein weiteres Rechtecksignal an der Buchse BU 5 (Digital-Out) bereitstellt. Für dessen Erzeugung wird das Ausgangssignal vom IC 9 auf den nicht invertierenden Eingang des Komparators IC 10 vom Typ LT1719 gelegt. Dieser Komparator vergleicht nun das anliegende Eingangssignal mit dem Massepotenzial der Schaltung (Pin 3). Sobald der nicht invertierende Eingang ein positiveres Potenzial gegenüber dem Massepotenzial besitzt, wird am Ausgang (Pin 7) ein auf 5 V liegender High-Pegel ausgegeben. Anderenfalls liegt Low-Pegel am Ausgang. Durch die Kombination der Schmitt-Trigger-Inverter mit IC 11 und der Widerstände R 30, R 34 und R 38 wird ein 50- Ω -Ausgang realisiert.

Steuerung, Bedienung, Anzeige

Kommen wir nun zum Mikrocontroller IC 1. Dieser wird mit einem 16-MHz-Keramikschringer als Taktgeber betrieben.

Um eventuelle über die Versorgungsspannung hineinkommende Störungen zu eliminieren, wurde neben den Kondensatoren C 63 bis C 66 die Spule L 6 zur Abblockung eingesetzt.

Neben der Steuerung des DDS-Chips übernimmt der Controller auch die Steuerung des Digital-Analog-Wandlers IC 2 vom Typ LTC1658 mittels der drei

Datenleitungen an Pin 14 bis Pin 16. Dieser DA-Wandler besitzt eine Auflösung von 14 Bit und erhält am Pin 6 (REF) eine Referenzspannung von 2,5 V. Diese Referenzspannung wird mit der Spannungsreferenzdiode D 2 erzeugt. Je nach Einstellung durch den Mikrocontroller steht nun am Ausgang „Vout“ des DA-Wandlers eine Spannung zwischen 0 V und 2,5 V zur Verfügung. Mithilfe des aus den Widerständen R 13, R 9 und R 11 bestehenden Spannungsteilers kann am Knotenpunkt zwischen den Widerständen R 9 und R 11 eine Spannung von -1 V bis +1 V erzeugt werden. Diese Spannung wird auf den Eingang (Pin 6) des Operationsverstärkers IC 3B vom Typ TLC277C gegeben, der als invertierender Addierer arbeitet.

Hinter dem Pin 3 von ST 2 (Mod-IN AM) befindet sich ein zweiter Operationsverstärker IC 3A, der als reiner Impedanzwandler genutzt wird. An seinem Eingang wurde der Kondensator C 1 eingesetzt, mit dem der DC-Anteil des eingespeisten Modulationssignals eliminiert wird. Falls der Pin 3 von ST 2 offen liegt, wird der Eingang des OPs über den Widerstand R 1 definiert auf Masse gezogen. Das Ausgangssignal am Pin 1 des Operationsverstärkers IC 3A gelangt über den Widerstand R 2 ebenfalls auf den Pin 6 des OPs IC 3B und summiert sich auf.

Das invertierte Signal der aufsummierten Spannungen (Pin 7) wird über den Widerstand R 7 auf den Eingang „VG“ (Pin 2) der Endstufe LMH6503MA gelegt. Dieses Signal wird wie schon erwähnt genutzt, um den Verstärkungsfaktor der Endstufe zu ändern.

Am Portpin PD 3 von IC 1 befindet sich der externe Modulationseingang „Mod-IN PM“.

Der Synchronisationsausgang „Sync-Out“ für die Betriebsart „Wobbeln“ wird durch den Portpin PD 2 angesteuert.

Die Bedienung des DDS 30 erfolgt über die beiden Taster TA 1 und TA 2 sowie die beiden Drehimpulsgeber DR 1 und DR 2, die zusätzlich eine Tastfunktion besitzen.

Zur Ausgabe der aktuell eingestellten Parameter wird das 4x-16-Zeichen-Display LCD 1 verwendet. Die Steuerung des Displays wird vom Mikrocontroller IC 1 umgesetzt, dafür werden alle Pins vom Port A als Steuer- bzw. Datenleitungen verwendet. Zum Schalten der Hintergrundbeleuchtung steuert IC 1 den Transistor T 1 an. Die Kontrasteinstellung des Displays wird mit dem Potentiometer R 62 vorgenommen.

Bedienung

Die Bedienung des Gerätes erfolgt über zwei Tasten sowie zwei Drehgeber mit Tastfunktion (DR 1, DR 2). Zunächst wenden wir uns der grundsätzlichen Bedienung des DDS 30 zu:

- Ein kurzer Tastendruck auf DR 1 startet die Eingabe der aktuellen Frequenz.
- Ein kurzer Tastendruck auf DR 2 startet die Eingabe der aktuellen Amplitude.
- Ein langer Tastendruck auf DR 1 startet das Profilmenu.
- Ein langer Tastendruck auf DR 2 startet das Gerätemenu bzw. führt zur Grundanzeige zurück.
- Das Einstellen von Ziffern erfolgt zunächst durch die Wahl der Stelle und dann mit Einstellen des Wertes. Hierbei wird die Stelle einer Ziffer über die beiden Taster TA 1 (jeweils eine Stelle nach links) und TA 2 (jeweils eine Stelle nach rechts) ausgewählt und mit dem Drehen des jeweiligen Drehimpulsgebers der Wert geändert.

Nach dem Einschalten des DDS 30 zeigt sich als Erstes die Grundanzeige, welche die aktuell eingestellte Frequenz und Amplitude darstellt. Durch einen kurzen Tastendruck auf DR 1 wechselt die Anzeige zur Eingabe der Frequenz. Hier ist zunächst mit den Tasten TA 1 und TA 2 die zu ändernde Stelle auszuwählen und anschließend deren Wert mit DR 1 anzupassen. Die Einstellung der Amplitude erfolgt in gleicher Weise über DR 2.

In der Grundanzeige befinden sich auf der untersten Displayzeile die zwei virtuellen Buttons „Mod“ und „Wob“. Diese können mit einem langen Tastendruck der Tasten TA 1 bzw. TA 2 aktiviert und deaktiviert werden.

Dadurch lässt sich der Modulations- oder der Wobbelbetrieb starten, und das DDS 30 arbeitet entsprechend der eingestellten Parameter.

Menü

Nachdem die grundsätzlichen Einstellmöglichkeiten des DDS 30 erklärt sind, folgen nun die menügeführten Einstellungen. Zum Starten des Gerätemenüs ist der Taster des Drehimpulsgebers DR 2 für länger als zwei Sekunden zu betätigen. Das sich nun öffnende Gerätemenü umfasst diverse Einstellungspunkte, die in der Menü-Übersicht in Bild 4 dargestellt sind.

Zur Auswahl eines Einstellungspunktes ist durch Drehen des Drehimpulsgebers DR 2 der entsprechende Punkt zu wählen und mit einem kurzen Tastendruck zu bestätigen. Ein kurzer Tastendruck auf DR 1 führt zur vorherigen Menüebene zurück und schließt letztendlich auch das Gerätemenü. Ebenfalls ist es möglich, durch einen langen Tastendruck von DR 2 im Gerätemenü dieses sofort zu verlassen.

Folgende Einstellungen sind im Gerätemenü möglich:

Frequenz

Min-Frequenz

Minimal einstellbare Ausgangsfrequenz

Max-Frequenz

Maximal einstellbare Ausgangsfrequenz

Schrittweite

Dieser Punkt definiert die Schrittweite der Frequenzeinstellung. Wird hier ein Wert ungleich 0.00 Hz eingegeben, so erfolgt die Änderung der Frequenz bei jedem Impuls des Drehimpulsgebers nicht mehr nur um einen Wert der angewählten Ziffer, sondern genau um den eingegebenen Wert. Eine Schrittweite von 512.00 Hz hat z. B. zur Folge, dass sich die Frequenz bei jedem Impuls um 512 Hz ändert.

Signalform

Sinus

In der Einstellung „Sinus“ wird automatisch das Sinusfilter zur Verbesserung der Signalqualität eingeschaltet, es sei denn, dies wurde im Menü „Konfiguration“ unter „Sinus-Filter“ deaktiviert.

Rechteck, Rechteck f/2, Dreieck

Die Signalform in den Einstellungen „Rechteck“, „Rechteck f/2“ und „Dreieck“ entspricht oberhalb von ca. 1 MHz nicht mehr dem Idealbild der gewählten Kurvenform. Dies ist prinzipbedingt und auf die endliche Abtastfrequenz zurückzuführen. Die Frequenzeinstellung ist jedoch trotzdem bis 30 MHz möglich, hier müssen dann allerdings Abstriche bei der Signalform hingenommen werden.

Modulation

Hier lassen sich FSK (Frequency-Shift-Keying), PSK (Phase-Shift-Keying) und ASK (Amplitude-Shift-Keying) auswählen.

Art/Quelle

Als Art sind „FSK“, „PSK“ oder „ASK“ wählbar. Wird bei der Einstellung der Quelle „extern“ gewählt, erfolgt die Modulation über das an „Mod-IN PM“ eingespeiste Signal, bei „intern“ über das unter „Frequenz“ festgelegte Signal.

Hub

Dies definiert den Frequenzhub (bei FSK) oder den Phasenhub (bei PSK). Bei FSK liegt der Einstellbereich zwischen 1 Hz und 30 MHz. Bei negativen Werten ist die zweite Frequenz kleiner, bei positiven Werten größer als die eingestellte Ausgangsfrequenz. Zu beachten ist dabei der generelle Einstellbereich der Frequenz von 0,25 Hz bis 30 MHz. Ein Frequenzhub, der diese Grenzen überschreitet, ist nicht einstellbar. Bei PSK liegt der Bereich des Phasenhubs zwischen 1° und 359°. In der Einstellung ASK wechselt die Amplitude zwischen dem eingestellten Wert und dem Minimalwert. Der Wechsel zwischen den einzelnen Parametern erfolgt durch Drehen am Drehimpulsgeber DR 1.

Frequenz

Bei gewählter interner Modulationsquelle ist hier die Modulationsfrequenz im Bereich von 1 Hz bis 5 kHz einzustellen.

Wobbelfunktion

Im Betriebsmode „Wobbeln“ wird der Frequenzbereich zwischen Start- und Stoppfrequenz mit der unter „Wobbelfrequenz“ abgelegten Frequenz „abgefahren“. Beim Erreichen der Stoppfrequenz wird wieder bei der Startfrequenz begonnen. Zu beachten ist dabei, dass das Wobbeln hier „digital“ erfolgt, d. h., die Frequenz in festen Schritten geändert wird. Die Schrittweite

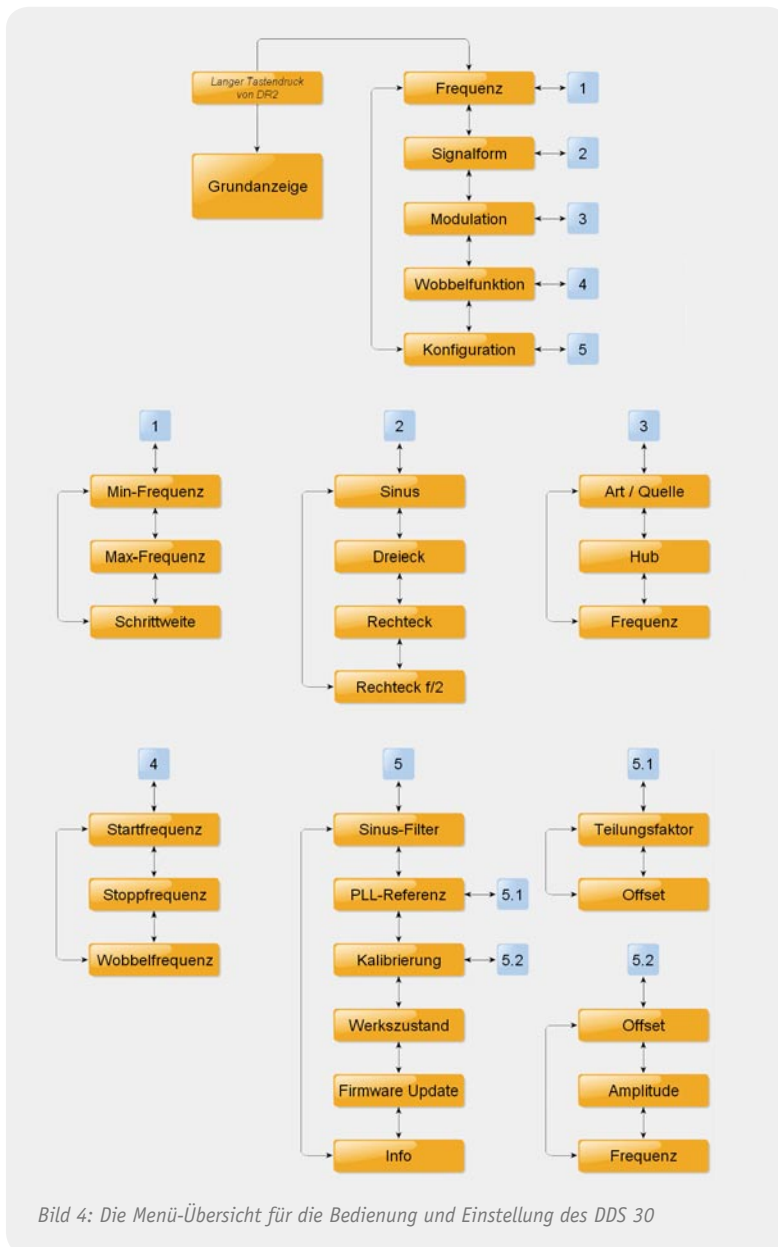


Bild 4: Die Menü-Übersicht für die Bedienung und Einstellung des DDS 30

hängt dabei vom eingestellten Wobbelbereich und von der Wobbelfrequenz ab. Je kleiner der überstrichene Bereich und je langsamer die Wobbelfrequenz, desto kleiner sind auch die Schritte der Frequenzänderung.

Startfrequenz

Der Einstellbereich beträgt 0,25 Hz bis 30 MHz.

Stoppfrequenz

Der Einstellbereich beträgt 0,25 Hz bis 30 MHz.

Wobbelfrequenz

Hier beträgt der Einstellbereich 0,01 Hz bis 20 Hz.

Bei jedem Start des Wobbelvorgangs an der Startfrequenz wird am Ausgang „Sync-Out“ ein kurzer High-Impuls ausgegeben.

Konfiguration

Man kann das DDS-Board über verschiedene Konfigurationen für seinen speziellen Einsatzbereich anpassen. Im Menüpunkt „Konfiguration“ lassen sich dazu folgende Einstellungen vornehmen:

Sinusfilter

Um die Signalqualität des Sinussignals zu verbessern, ist ein Tiefpassfilter vorhanden, das z. B. die Anteile des DDS-Grundtaktes ausfiltert. Dieses Filter ist aktiv, wenn die Signalform „Sinus“ gewählt wurde. Soll in diesem Modus das ungefilterte Signal auf den Ausgang gelangen, kann das Filter hier mit „Aus“ deaktiviert werden.

PLL-Referenz

Das DDS-Board kann auch als Zeitbasis für PLL-Systeme oder -Empfänger dienen. Dabei sind über ein weiteres Untermenü folgende Einstellungen möglich:

Teilungsfaktor

Hier ist der Faktor einzugeben, um den der VCO höher schwingt. Im Allgemeinen ist hier der Teilungsfaktor des Teilers zwischen VCO und PLL-Schaltung einzustellen.

Offset

Die hier angegebene Frequenz im Bereich von -2 GHz bis $+2$ GHz ist ein konstanter „Frequenzversatz“ und entspricht im Allgemeinen der Zwischenfrequenz.

Kalibrierung

Über dieses Menü kann die Kalibrierung (genaue Beschreibung siehe Kapitel „Kalibrierung“ im zweiten Teil) der Ausgabeparameter „Amplitude“ und „Frequenz“ erfolgen.

Offset

Hier erfolgt das Starten der Offsetkalibrierung.

Amplitude

Hier erfolgt das Starten der Amplitudenkalibrierung.

Frequenz

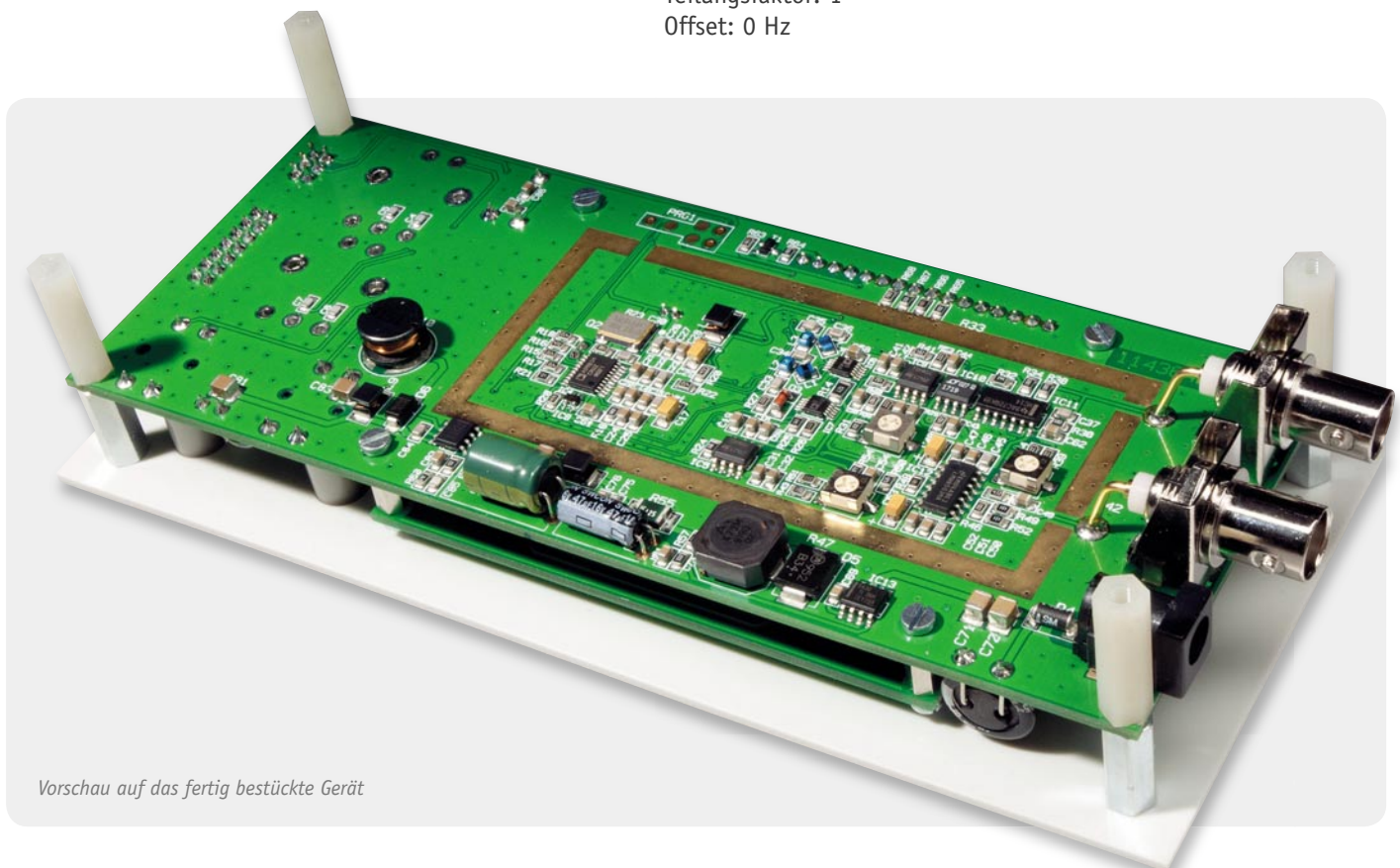
Hier erfolgt das Starten der Frequenzkalibrierung.

Werkzustand

Über diesen Menüpunkt erfolgt die Wiederherstellung des Auslieferungszustandes.

Folgende Grundeinstellung ist im Gerät hinterlegt:

- Frequenzeinstellung: 1 kHz
- minimale Frequenz: 0,25 Hz
- maximale Frequenz: 30 MHz
- Schrittweite: 0,00 Hz
- Signalform: Sinus
- Modulation: aus
- Art/Quelle: FSK/intern
- Hub: 100 kHz
- Frequenz: 1 kHz
- Wobbelfunktion: aus
- Startfrequenz: 0,25 Hz
- Stoppfrequenz: 30 MHz
- Wobbelfrequenz: 10 Hz
- Speicherbetrieb: alle Speicher gelöscht
- Konfiguration
- Kalibrierung: 25 MHz
- Sinusfilter: ein
- PLL-Referenz
- Teilungsfaktor: 1
- Offset: 0 Hz



Vorschau auf das fertig bestückte Gerät

Firmware-Update

Über diesen Menüpunkt wird der Bootlader des DDS 30 gestartet, über den eine Firmware-Änderung auf den Mikrocontroller übertragen werden kann.

Info

Hier kann die aktuelle Firmware-Version ausgelesen werden.

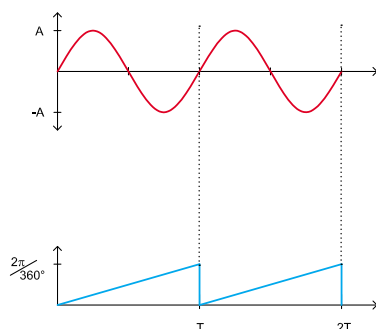
Profilverwaltung

Das DDS 30 ist in der Lage, zehn komplette Profile intern im EEPROM zu speichern und diese später wieder zu laden. Dazu ist die Taste des Drehimpulsgebers

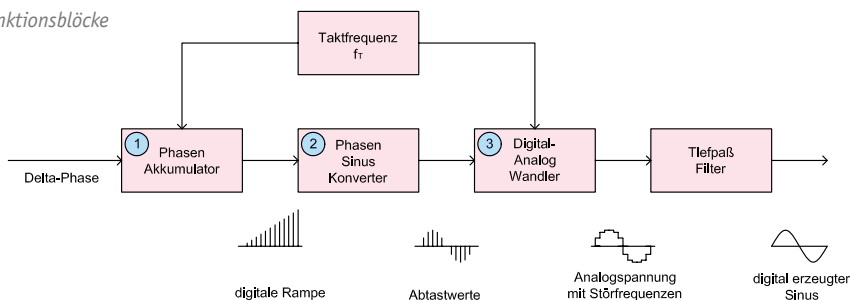
DR 1 für mindestens 2 Sekunden zu betätigen. Daraufhin öffnet sich ein Untermenü wo entsprechend der gewünschten Funktion der Punkt „Profil laden“ oder „Profil speichern“ in gewohnter Weise gewählt wird. Im Anschluss erfolgt die Wahl des Profilplatzes, wo das entsprechende Profil, durch einen kurzen Tastendruck von DR 1, geladen oder gespeichert werden soll.

Im zweiten Teil erfolgt die detaillierte Beschreibung des Nachbaus sowie der Inbetriebnahme und Kalibrierung des DDS 30. **ELV**

Sinusschwingung mit zugehöriger Phase



Die wichtigsten Funktionsblöcke des AD9834



Direkte digitale Synthese (DDS)

Das DDS-Verfahren erzeugt Signale auf digitale Weise durch direkte Digital-Analog-Wandlung und besitzt gegenüber allen anderen Verfahren entscheidende Vorteile:

- hohe Frequenzgenauigkeit (Genauigkeit des Systemtaktes)
- sehr kleine Frequenzeinstellschritte im gesamten Frequenzbereich
- gute Temperatur- und Zeitstabilität
- ein einziger großer Frequenzbereich, d. h. keine Bereichsumschaltung
- schnelles, phasendurchgängiges Abstimmen
- kein Frequenzüberschwingen bei Frequenzänderung

Sinussignale lassen sich durch den mathematischen Ausdruck $a(t) = A \cdot \sin(\omega \cdot t)$ beschreiben. Dieser periodische Kurvenverlauf lässt sich digital durch Ausgabe von entsprechenden Digitalwerten (Abtastwerte einer Sinusschwingung) auf einem Digital-Analog-Wandler erzeugen.

Die Phase einer Sinusschwingung ($\omega \cdot t$) reicht von 0° bis 360° (im Winkelmaß) bzw.

von 0 bis 2π (im Bogenmaß). Sie läuft rampenförmig von 0 bis 2π hoch und springt dann auf 0 zurück. Die Grafik oben zeigt eine Sinusschwingung und die zugehörige Phase.

Für die Erzeugung des Sinussignals per DDS wird diese Phase digital über den sogenannten Phasen-Akkumulator (1) erzeugt.

Der zur aktuellen Phase gehörende diskrete digitale Abtastwert der Sinusschwingung ist in einer Tabelle (Phasen-Sinus-Konverter (2)) abgelegt und wird auf einen Digital-Analog-Wandler (3) gegeben, der dann den entsprechenden Spannungswert erzeugt.

Hauptanwendungen für das DDS-Verfahren sind Signalgeneratoren, Abstim- und Modulations-schaltungen, Empfangs- und Sendetechnik, DRM, Medizintechnik und Klangsintese.

Weiterführende Informationen:

- 20-MHz-DDS-Board, ELVjournal 5/2002, S. 52 ff
- http://de.wikipedia.org/wiki/Direct_Digital_Synthesis
- www.analog.com/static/imported-files/data_sheets/AD9834.pdf

Praxiswissen

Schnelle Transienten

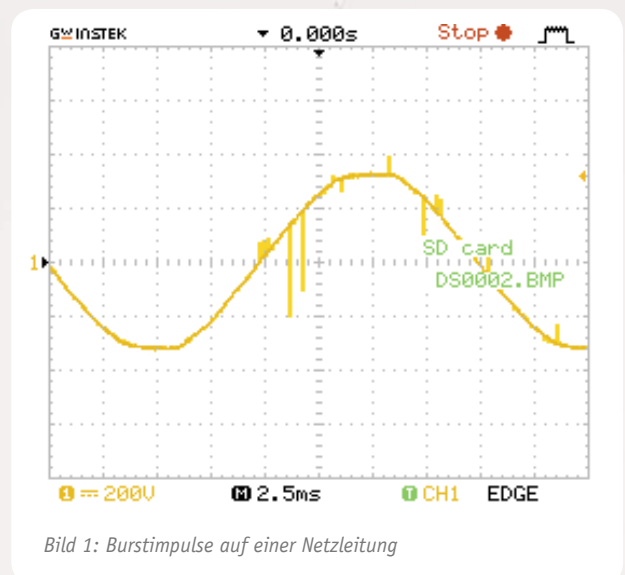


Bild 1: Burstimpulse auf einer Netzleitung

Praxiswissen: Schnelle Transienten

Der Begriff Transient wird im Englischen als vorübergehend, kurzlebig bzw. vergänglich beschrieben. Die lateinische Sprache leitet diesen Begriff von transire ab, was hier so viel wie durchqueren oder durchziehen bedeutet. Aus beiden Ableitungen gemeinsam kann man diesen Begriff in der Elektrotechnik als „störenden Impuls“ bezeichnen. Im Fachjargon wird der Transient auch als Burstimpuls bezeichnet.

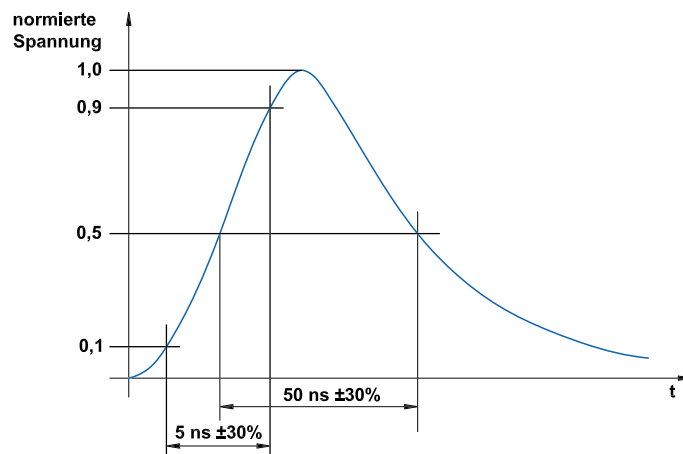


Bild 2: Der nach EN 61000-4-4 normierte Prüfimpuls für den Nachweis der Störfestigkeit elektronischer Geräte

Ein Transient ist ein Impuls, aber auch eine Reihe von Impulsen, die ein elektronisches Gerät oder eine Anlage in der Funktion beeinflussen kann. Ein derartiger Impuls kann durch einen Störer in die Spannungsversorgung oder auf Signal- und Steuerleitungen eingekoppelt werden, z. B. durch Schalthandlungen, Relais-/Schüttschaltungen usw.

Der Betrag dieser Impulse kann mitunter in der normalen Anwendungsumgebung bis zu 2 kV betragen, in industriellen Umgebungen auch bis zu 4 kV und höher – womit auch die später beschriebenen Prüfschärfegrade begründet sind.

Burstimpulse sind – wie bereits oben gesagt – schnelle, energiearme Impulse, die an Stromversorgungs-, Steuer- und Signal- sowie Erdanschlüssen eingekoppelt werden können. Beispielsweise entsteht durch das Öffnen von induktiv belasteten Kontakten diese Impulsart, die aus Paketen sehr schneller Impulse bestehen kann. Hier spielt sowohl die gespeicherte Energie der Induktivität wie auch die Impedanz des Versorgungsnetzes eine große Rolle.

Bild 1 zeigt typische Burstimpulse auf einer Versorgungsleitung. Dieses Bild ist mit einem Burstgenerator im hausinternen ELV-Labor simuliert worden. Man erkennt hier deutlich Spannungsspitzen und Spannungseinbrüche. Diese können ein elektronisches

Gerät in der Funktion ganz wesentlich, bis hin zum Ausfall, beeinflussen. Natürlich kann man mit entsprechenden Messgeräten auch reale Störungen statt der Impulse aus dem Burstgenerator aufzeichnen, um eventuelle hochgradige Störer nachzuweisen. Hinsichtlich des möglichen Vorhandenseins dieser Störungen ist es also erforderlich, dass elektronische Geräte prinzipiell „immun“ gegen solche Störungen sein müssen!

Die Prüfnorm und die Prüfung

Ebenso wie für andere EMV-Phänomene wie z. B. ESD (Electrostatic Discharge – elektrostatische Entladungen) usw. ist auch das Burstphänomen in einer Norm genauestens beschrieben. Die Norm EN 61000-4-4 beschreibt die Prüf- und Messverfahren, ebenso die Prüfschärfegrade. Produktnormen und Fachgrundnormen beziehen sich auf diese Norm.

Der Inhalt der EN 61000-4-4 beschreibt unter anderem, wie ein einzelner Prüfimpuls durch einen Prüfgenerator nachgebildet werden muss. Ein solcher Normimpuls ist in Bild 2 abgebildet. Gemäß EN 61000-4-4 kann mit diesem Normimpuls die Störfestigkeit an einem elektronischen Gerät nachgewiesen werden. Wie erwähnt, treten die Burstimpulse meist in einem Paket auf. Der Prüfgenerator generiert mit dem beschriebenen Normimpuls auch Burstpakete, wie in Bild 3 gezeigt.

In Tabelle 1 sind die Prüfschärfegrade (Prüfpegel) mit den zugehörigen Parametern der Prüfimpulse aufgeführt. In den einzelnen Produktnormen ist dazu festgelegt, mit welchen Schärfegraden und Wiederholfräquenzen zu prüfen ist. Ist in einer Norm der Prüfschärfegrad 3 angegeben, so sind an dem Gerät auch die Prüfschärfegrade 1 und 2 zu prüfen. Grund dafür sind eventuell eingebaute, vor Überspannung schützende Bauteile

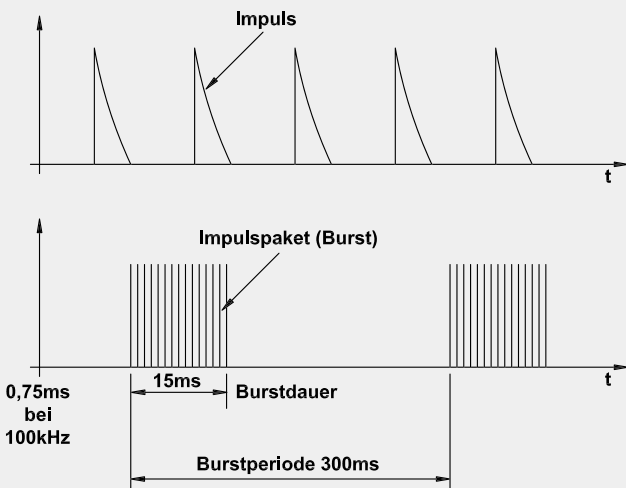


Bild 3: Ein mit dem Prüfgenerator erzeugtes Burstpaket aus normierten Einzelimpulsen

(Varistoren, Transildioden usw.), die erst ab einer definierten Spannung ansprechen. Spricht ein genanntes Bauteil erst ab 1 kV an, so kann bei dem Prüfschärfegrad 1 (0,5 kV) ein Fehler bzw. eine Fehlfunktion an dem Gerät auftreten. Dies darf nicht vernachlässigt werden.

In Bild 4 ist ein typischer Burstgenerator zu sehen. Dieser Burstgenerator besitzt intern ein Koppelnetzwerk, mit dem auf eine Netzleitung Burstpakete eingekoppelt werden können. Bild 5 zeigt die Schaltung eines vergleichbaren Koppelnetzwerkes für eine dreiphasige Wechselstromversorgung. Ebenso verfügt dieser Generator über einen koaxialen Hochspannungsausgang. An diesem Hochspannungsausgang kann eine Koppelzange angeschlossen werden. Mit deren Hilfe können alle Anschlüsse von

Signal-, Daten- und Steuerleitungen geprüft werden. Bild 6 zeigt eine derartige Koppelzange.

Längs der Koppelzange wird dann eine zu prüfende Leitung gelegt, der Deckel ist während der Prüfung geschlossen.

Auf Grundlage der Norm EN 55024 (anzuwenden bei der Prüfung der Störfestigkeit von Einrichtungen der Informationstechnik) wollen wir nun als Anwendungsbeispiel ein Gerät prüfen. Zu bemerken ist hier, dass ein zu prüfendes Gerät das Bewertungskriterium einhält. Alle europäischen Normen fordern meist unabhängig von der Prüfspannung das Bewertungskriterium „B“, wobei es jedoch Ausnahmen gibt. Für die Ausnahmen können die Bewertungskriterien „A“ und „C“ angewendet werden. Wird ein Gerät nach Bewertungskriterium „A“ bewertet, so muss das Gerät auch während der Prüfung fehlerfrei arbeiten. Wird es nach Kriterium „C“ bewertet, so ist ein Funktionsausfall erlaubt, wenn sich durch Eingreifen diese wiederherstellen lässt. Gespeicherte Daten dürfen jedoch nicht verloren gehen. Die Stufe „B“ besagt, dass ein Gerät während der Prüfung in seiner Funktion beeinträchtigt werden darf.

Nach der Prüfung muss der Prüfling wieder in seinen Betriebszustand zurückkehren. Das Gerät darf dabei während der Prüfung keinen unsicheren Zustand annehmen. Als zu vermeidendes Beispiel können hier Maschinen genannt werden, die eventuell selbsttätig während der Prüfung anlaufen und dadurch Menschen gefährden können.

Das Test-Beispiel

In unserem Beispiel wollen wir eine „Burstprüfung“ an einer Makrosteuerung aus dem FS20-Haussteuerungssystem (FS20 MST2, vorgestellt im ELVjournal 3/2011) betrachten. Bei dieser Prüfung hat sich gezeigt, dass ein korrekter Messaufbau unbedingt einzuhalten ist. Die Norm EN 55024 bezieht sich auch auf die Norm EN 61000-4-4. Hier wird der Messaufbau „weitgehend“ genau beschrieben. Ein typischer Messaufbau hierzu ist in Bild 7 zu sehen. Er zeigt eine „Burstprüfung“ mit einer Koppelzange auf einer USB-Verbindung.

Die Norm EN 61000-4-4 besagt, dass eine Entkoppelungseinrichtung zwischen der Koppelzange und den Zusatzgeräten eingefügt werden muss. In unserem Fall ist das Zusatzgerät ein Notebook. Wie die Ent-

Leerlauf-Ausgangsprüfspannung und Wiederholrate der Impulse

Schärfegrad	Stromversorgungsanschluss, PE		E/A-(Ein-/Ausgangs-) Anschlüsse von Signal-, Daten- und Steuerleitungen	
	Spannungsspitzenwert kV	Wiederholrate kHz	Spannungsspitzenwert kV	Wiederholrate kHz
1	0,5	5 oder 100	0,25	5 oder 100
2	1	5 oder 100	0,5	5 oder 100
3	2	5 oder 100	1	5 oder 100
4	4	5 oder 100	2	5 oder 100

Tabelle 1



Bild 4: Ein Burstgenerator kann sowohl die Einzelimpulse als auch Burstpakete für die Prüfung nach EN 61000-4-4 erzeugen.

koppeleinrichtung auszusehen hat, beschreibt die Norm jedoch nicht ausreichend, hier ist die Erfahrung und das Wissen des Prüfers zum Prüfobjekt und zu den beteiligten Geräten gefragt.

Vor der abgebildeten Prüfung wurde bereits eine Prüfung mit einer von Bild 7 abweichenden Entkoppeleinrichtung (siehe Bild 8) durchgeführt. Diese Entkopplung stellte sich als ungenügend heraus. Nach der Prüfung konnte der Prüfling nicht mehr vom Notebook angesprochen werden. Dies ist nach Bewertungskriterium „B“ nicht zulässig. Der Prüfling hätte die Prüfung nicht bestanden. Auffällig war jedoch, dass während der Prüfung der Mauszeiger auf dem Notebook-Bildschirm verschiedene Positionen einnahm – ohne Einwirkung von außen! Die Vermutung lag nahe, dass das Notebook die Verbindung zum Prüfling abgebrochen hatte. Eindeutig nachgewiesen werden konnte dieser Umstand, nachdem die Entkopplungseinrichtung, wie in Bild 7 gezeigt, erweitert wurde. Diese Entkopplungseinrichtung besteht hier aus einfachen, handelsüblichen Ringferriten (Klappferriten).

Hier zeigte sich, dass der Prüfling ohne Fehler bzw. Fehlfunktionen arbeitete, auch während der Prüfung. Eine genaue Analyse des Messaufbaus ersparte hier zeitraubende Entstörmaßnahmen im Rahmen der eigenen Entwicklung. Die Prüfung der Makrosteuerung galt somit als bestanden und konnte abgeschlossen werden. **ELV**

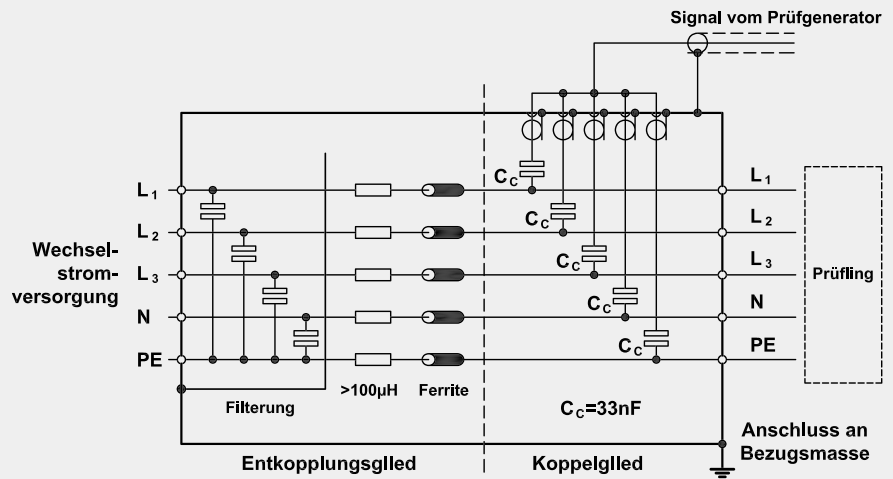


Bild 5: Über ein solches Koppelnetzwerk (3 Phasen) erfolgt das Einkoppeln der Prüfpulse.

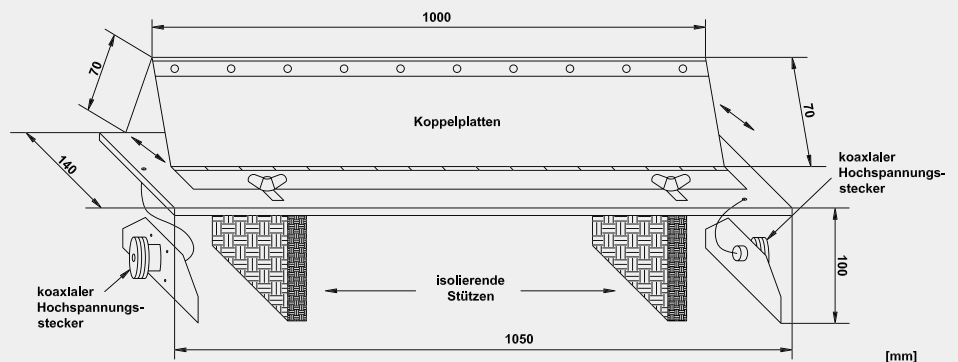


Bild 6: Eine Koppelzange für das Einkoppeln der Störpulse und ihr Aufbau

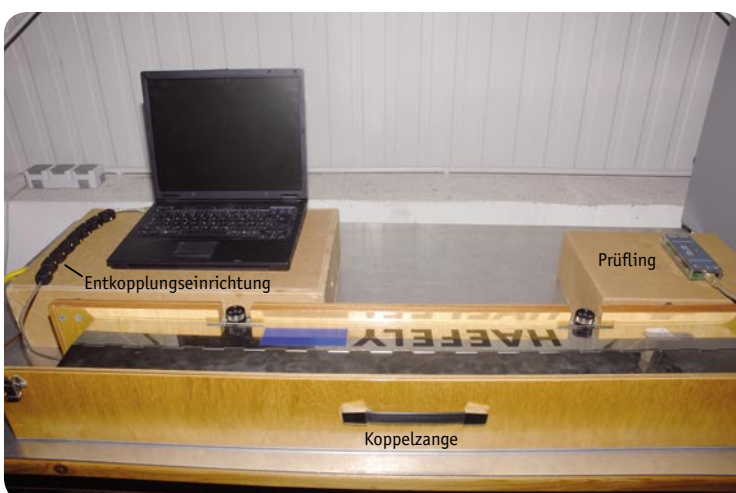


Bild 7: Typischer Messaufbau für die Prüfung: Über die Koppelzange werden die Prüfpulse eingekoppelt, eine ausreichende Anzahl an Klappferriten bildet die Entkopplungseinrichtung zum Notebook.



Bild 8: Ungenügende Entkopplungseinrichtung – die Folge war ein Ausfall der Verbindung zum Prüfling.



Licht
einschalten und dimmen



Makro starten



Rollladen bedienen

FS20 komfortabel gesteuert – Display-Wandtaster FS20 DWT

Finden Sie nicht auch, dass Ihrem FS20-System eine zeitgemäße Steuerung mit moderner Optik gut zu Gesicht stehen würde? Haben wir uns auch gedacht, und, angelehnt an den schicken Display-Wandtaster des HomeMatic-Systems, einen solchen für das FS20-System entwickelt. Als extrem flaches und batteriebetriebenes Gerät ist er überall einfach platzierbar und verfügt über insgesamt 20 FS20-Kanäle sowie ein attraktives OLED-Vollgrafik-Display, das eine Programmierung einfach macht und über die jeweils verfügbare Funktion auf einfache Weise informiert.

Schicker Schalter? Viel mehr!

Da steht der Besuch vor dem FS20-Wandtaster (FS20 S4A) und traut sich nicht, eine der vier Tasten anzufassen – steht ja nicht dran, was die so auslösen! Oder man selbst benötigt den Taster extrem selten – da geht es einem dann wie dem Besuch: Welche Taste wofür, welches Tastenpaar gehört zusammen?

Blickt man hingegen zum (wesentlich später entwickelten) HomeMatic-System, findet man elegante Lösungen des Problems. Hier sind nicht nur die Bedienfelder der Handfernbedienungen auf der Frontsei-

te sauber beschriftbar, besonders elegant kommt der 10-Kanal-Wandtaster mit farbigem OLED-Info-Display daher – eine sehr moderne Lösung, die sogar als kleine Zentrale für mehrere Akteure im Haus dienen kann. Genau der dient als bedienerfreundliche Vorlage für die Entwicklung des FS20 DWT.

Damit bekommt auch das FS20-System eine zeitgemäße Mini-Zentrale, die den Benutzer eindeutig informiert: mit Funktion, z. B. „Licht Wohnzimmer“ oder „Jalousie“ und Bedienhinweis (An, Aus, Öffnen, Schließen, Verriegeln, Entriegeln usw.), **Bild 1** zeigt ein Beispiel dafür. Damit kann wirklich jeder zumindest die Hauptfunktion des Wandtasters auf Anhieb bedienen. Und schnell wird sich durch die 4fach-Tastenwippe auch dem Unkundigen erschließen, dass der Wandtaster noch mehr kann, nämlich bis zu 20 Funktionen über zehn eindeutig definier- und via Display anzeigbare „Tastenpaare“ ausführen. Da man bei der Programmierung völlige Freiheit bezüglich der Vergabe von Namen, Räumen und Funktionsbezeichnungen hat (**Bild 2**), muss man, was die Eindeutigkeit der Benutzerinformation angeht, keinerlei Abstriche machen.

Display:	OLED-Vollgrafik-Display
Spannungsversorgung:	3x Micro (AAA/LR03)
Batterielebensdauer:	ca. 2 Jahre (bei bis zu 10 Betätigungen je Tag)
Abm. Gehäuse (B x H x T):	83 x 83 x 20 mm
Protokoll:	FS20
Reichweite:	bis 100 m (Freifeld)
Anzahl der verfügbaren Kanäle:	20 (10 Tastenpaare)

Überhaupt die Programmierung. Die fällt durch das Display natürlich ebenfalls besonders leicht, da gegenüber dem sonst bei der Programmierung der meisten FS20-Sender geübten Wechselspiel zwischen Tastenbetätigungen und einer Quittungs-/Status-LED eine Einrichtung über ein Textmenü erfolgen kann. Fast überflüssig zu erwähnen, dass der praktische Sender auch, und besonders bequem, via FS20 IRP2 und PC einzurichten ist.

Die Palette der ansteuerbaren Geräte umfasst Schalt-, Dimm- und Jalousie-Aktoren sowie alle weiteren Empfänger des FS20-Systems, denn auch das Dimmen ist über den Wandtaster möglich.

Er wird mit Batterien betrieben und kann daher frei im Raum platziert werden. Da OLED-Displays prinzipbedingt relativ viel Strom benötigen, wird das Display zum Erreichen einer hohen Batterielebensdauer zehn Sekunden nach der letzten Bedienhandlung abgeschaltet und erst durch Drücken irgendeiner der vier Taster der Tastwippe aktiviert. Eine bald leere Batterie wird im Display rechtzeitig angezeigt.

Der nur 18 mm tiefe Wandtaster ist in einem Gehäuse untergebracht, das dem der Installationsserie PEHA Aura entspricht und so auch unkompliziert in vorhandene Installationen einbindbar ist.

Schaltung

Kommen wir nun zur Schaltungsbeschreibung des Display-Wandtasters; das aufgrund der Mikrocontrollersteuerung recht übersichtliche Schaltbild ist in Bild 3 zu sehen.

Die Spannungsversorgung erfolgt mit drei Micro-Batterien über den PTC-Widerstand R 9, der die Funktion einer reversiblen Sicherung übernimmt. Über den Spannungsteiler R 7 und R 8 wird die Batteriespannung des Gerätes überwacht. Die Kondensatoren C 17 bis C 20 und C 29 dienen der Stör- und Schwingneigungsunterdrückung. Der Linearregler IC2 S-1206B30-U3T1G versorgt einen großen Teil des Gerätes mit einer stabilisierten Betriebsspannung von 3 V.

Als Herzstück kommt der leistungsfähige Mikrocontroller STM32 (IC 1) der Firma STMicroelectronics zum Einsatz. Der Keramikschwinger Q 1 stabilisiert in Verbindung mit dem Widerstand R 18 den Systemtakt des Mikrocontrollers auf 8 MHz. Die Kondensatoren C 1 bis C 4 übernehmen hier die Störunterdrückung. Mit den Widerständen R 5, R 6 und R 23 werden die Starteinstellungen des Mikrocontrollers fest eingestellt und somit ein definierter Programmstart für die implementierte Software ermöglicht.

Die Bedientaster TA 1 bis TA 4 sind zwischen der Betriebsspannung und den Eingängen des Mikrocontrollers platziert und wirken in Verbindung mit den controllerinternen Pull-down-Widerständen.

Die Funkkommunikation übernimmt das bewährte TX868-50-DV-Modul HFS1. Die Programmierung über die IR-Schnittstelle erfolgt über die Fotodiode D 13 in Verbindung mit dem Widerstand R 25.

Neben der 3-V-Betriebsspannung für die Display-controller benötigt das OLED-Display eine zusätzliche 12-V-Spannung für das Panel. Zur Erzeugung dieser „Panel-Spannung“ befindet sich auf der Platine ein Step-up-Wandler, bestehend aus dem DC-DC-Wandler



Bild 1: Eindeutig: Sowohl die Funktion als auch die Bedienhinweise werden klar angezeigt.

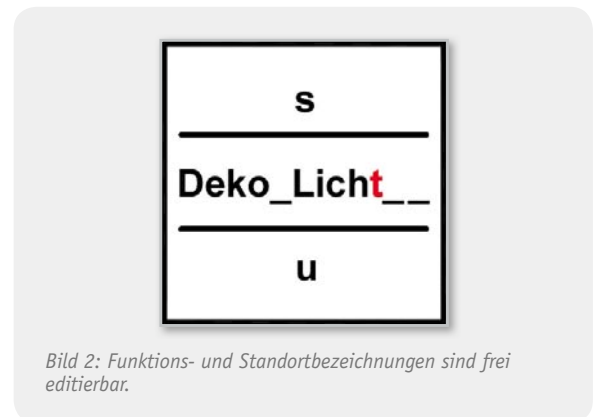


Bild 2: Funktions- und Standortbezeichnungen sind frei editierbar.

IC 3, den Kondensatoren C 21, C 27 und C 28, den Widerständen R 12, R 14, R 19 und R 24 sowie der Spule L 1 und der Diode D 8.

Durch den Einsatz des MOSFETs T 1, des Bipolar-Transistors T 2 und der Widerstände R 16, R 17, R 22 kann der Schaltregler vom Mikrocontroller direkt ein- bzw. ausgeschaltet werden.

Mit dem Widerstand R 20 wird die maximale Helligkeit des Displays eingestellt. Der Widerstand R 4 und die beiden Dioden D 1 und D 2 werden zur Erzeugung der Spannungsreferenz für die Displaysegmente benötigt. Die Kondensatoren C 13 bis C 16 und C 22 bis C 24 dienen zur Störunterdrückung.

Nachbau

Da bereits die SMD-Bauteile, der Kondensator C 28 und das Display (inklusive des Rahmens) vollständig bestückt sind, beschränkt sich der Zusammenbau auf einige wenige Bauteile. Dabei sollten auf jeden Fall der Bestückungsdruck und die Fotos der Platine zurate gezogen werden.

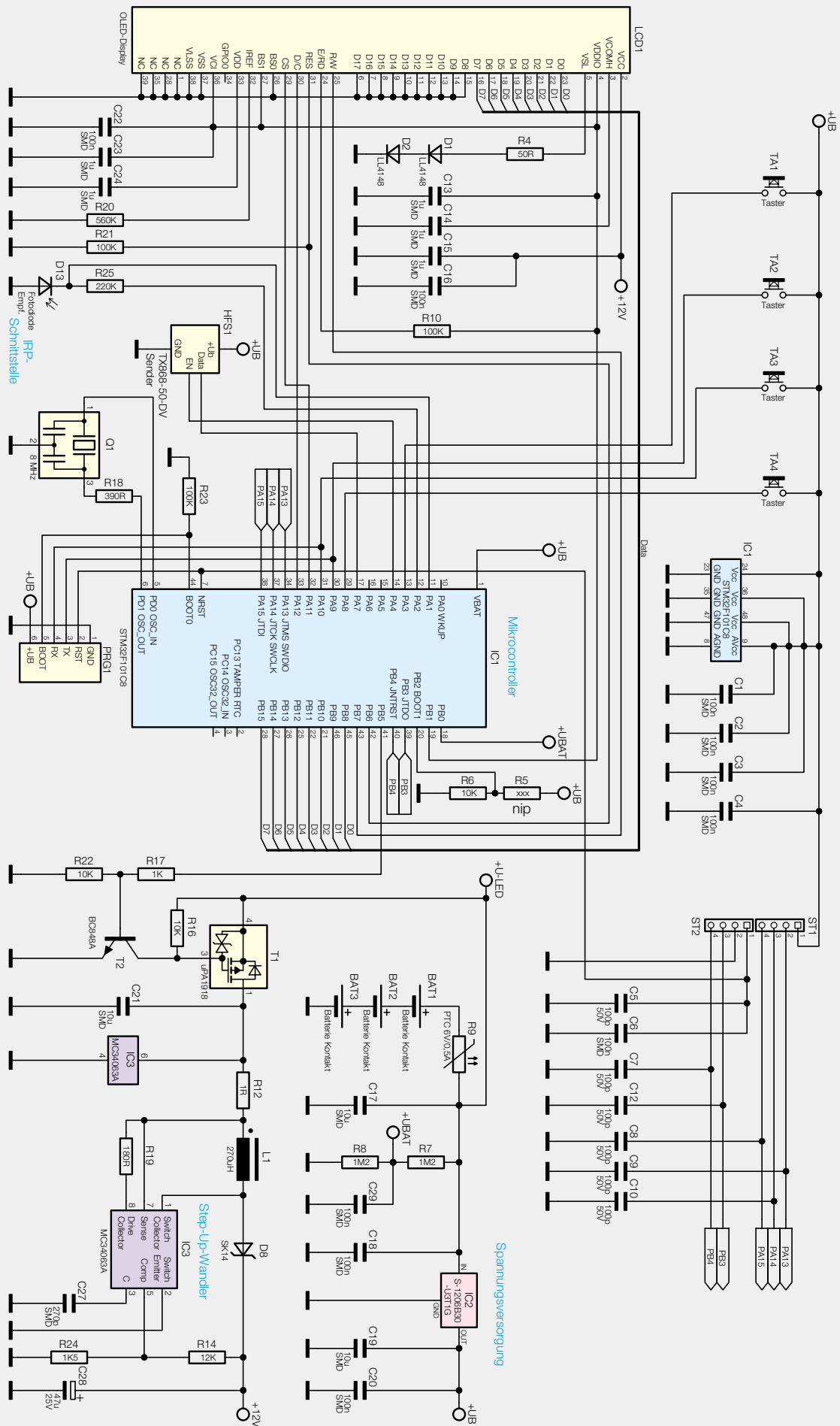


Bild 3: Das Schaltbild des FS20 DWT

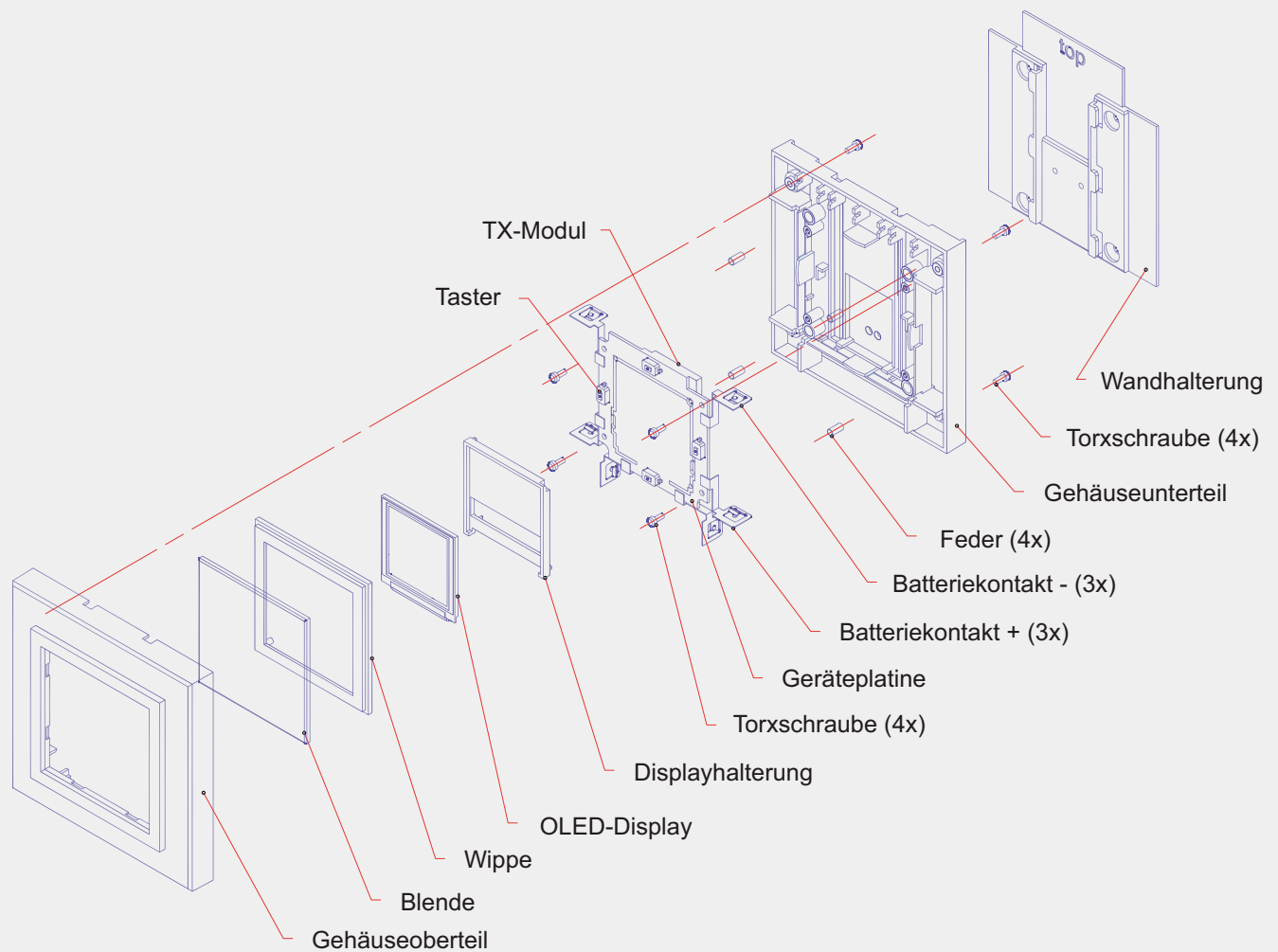


Bild 4: Der Gesamtaufbau des Wandtasters in der Perspektivansicht zeigt auch die Reihenfolge der Montage.

Begonnen wird mit der Fotodiode D 13, die gemäß dem Bestückungsdruck polrichtig (der längere Anschluss ist die Anode) verlötet wird, nachdem man ihre Anschlüsse ca. 9 mm vom Gehäuse entfernt rechtwinklig abgebogen und gekürzt hat.

Danach erfolgt die Montage des Funkmoduls HFS1, das direkt auf der Platine gemäß dem Bestückungsdruck positionsgenau aufliegend verlötet wird.

Nun folgt die Montage der Batteriekontakte. Die dazu nötigen Schritte sollten aufgrund der Komplexität nur nach Studium der Explosionszeichnung (Bild 4) ausgeführt werden.

Dazu sollte das Gerät auf eine flache Unterlage gelegt werden. Nun werden die Kontakte und die dazugehörigen Löt pads verzinnt und vorsichtig miteinander verlötet. Dabei sollte unbedingt darauf geachtet werden, dass der Kunststoffrahmen nicht durch die Hitze beschädigt wird.

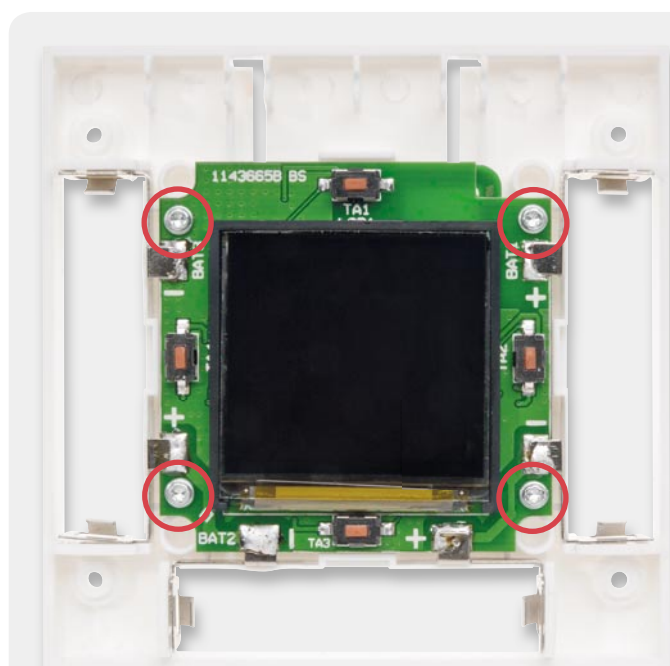


Bild 5: Die mit den Batteriekontakten bestückte Platine, im Gehäuse verschraubt

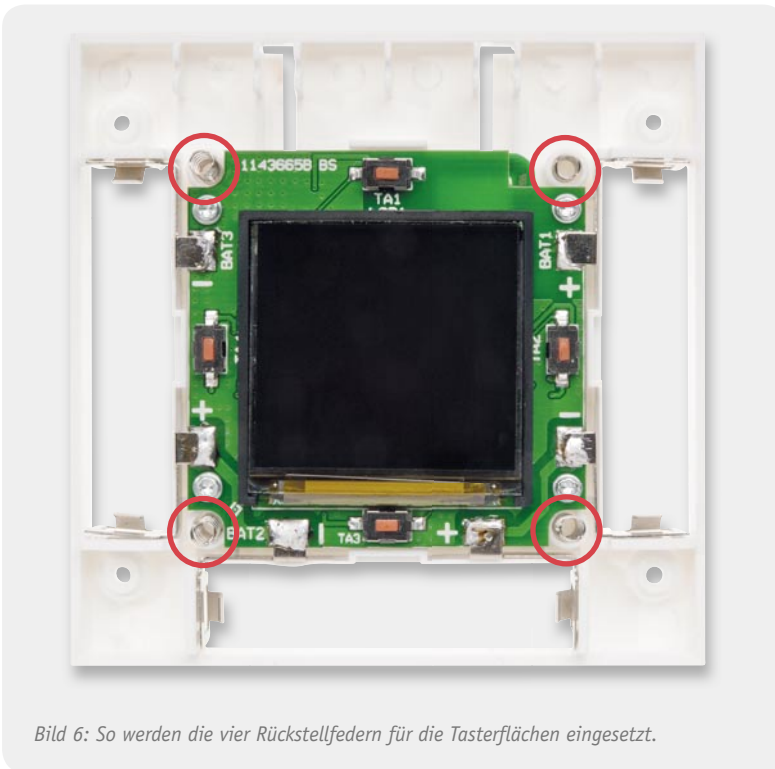


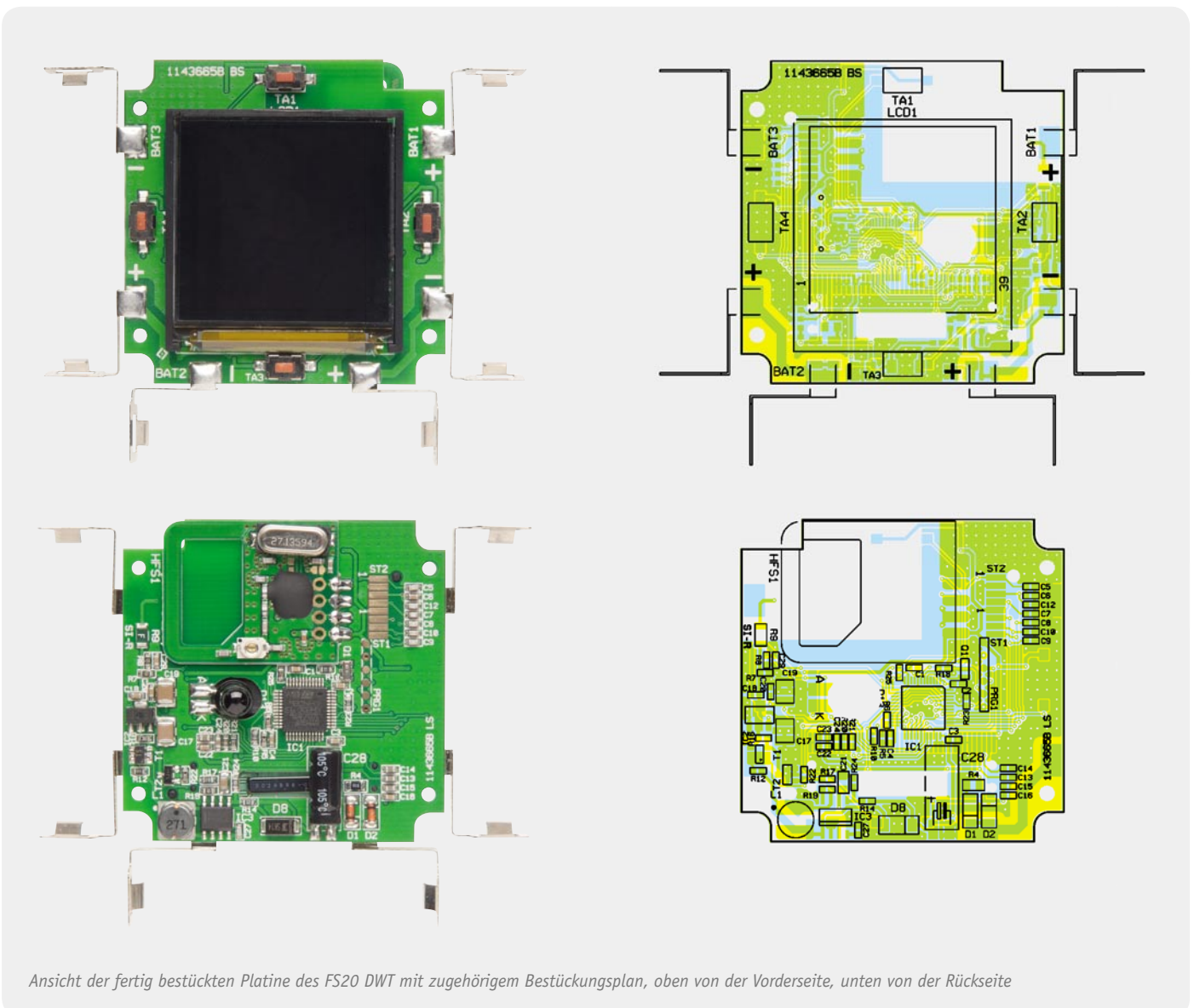
Bild 6: So werden die vier Rückstellfedern für die Tasterflächen eingesetzt.

Das nun fast fertige Modul wird mit vier Schrauben in der hinteren Gehäuseschale gesichert (Bild 5).

Danach erfolgen die Platzierung der vier Federn und das Aufsetzen der Displayscheibe, wie in Bild 6 und 7 zu sehen. Dabei ist darauf zu achten, dass die Federn richtig in den Bohrungen sitzen. Als letzter Schritt wird der Gehäusedeckel vorsichtig aufgesetzt (Bild 8) und mit dem Gehäuseunterteil verschraubt. Damit ist das Gerät fertiggestellt.

Montage und Bedienung

Der Wandtaster ist ein Aufputzgerät und kann somit überall nachträglich im Haus platziert werden. Dabei besteht die Möglichkeit, zwischen zwei verschiedenen Montagearten zu wählen. Entweder erfolgt die Montage der Montageplatte mit Schrauben (Bild 9), oder es erfolgt eine Montage mit Klebestreifen, wie in Bild 10 gezeigt.



Ansicht der fertig bestückten Platine des FS20 DWT mit zugehörigem Bestückungsplan, oben von der Vorderseite, unten von der Rückseite

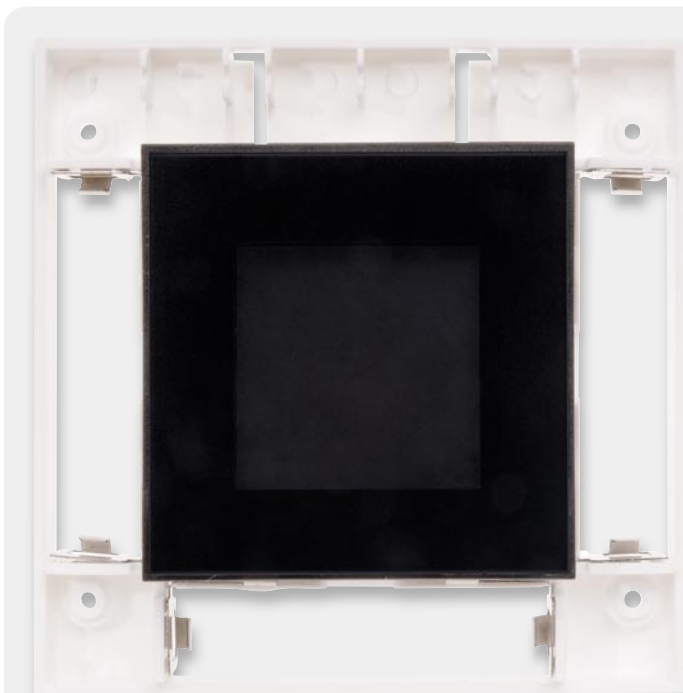


Bild 7: Die Displayabdeckung/Tasterwippe wird auf die Federn aufgesetzt.



Bild 8: Mit der aufgesetzten Frontabdeckung ist das Gerät komplett montiert.

Widerstände:

1 Ω/SMD/0603	R12
50 Ω/SMD/0805	R4
180 Ω/SMD/0603	R19
390 Ω/SMD/0603	R18
1 kΩ/SMD/0603	R17
1,5 kΩ/SMD/0603	R24
10 kΩ/SMD/0603	R6, R16, R22
12 kΩ/SMD/0603	R14
100 kΩ/SMD/0603	R10, R21, R23
220 kΩ/SMD/0603	R25
560 kΩ/SMD/0603	R20
1,2 MΩ/SMD/0603	R7, R8
Sicherungswiderstand	
1 Ω/SMD/1206	R9

Kondensatoren:

100 pF/SMD/0603	C5, C7–C10
270 pF/SMD/0603	C27
100 nF/SMD/0603	C1–C4, C6, C16, C18, C20, C22
1 μF/SMD/0603	C13–C15, C23, C24
10 μF/SMD/1210	C17, C19
10 μF/SMD/0805	C21
47 μF/25 V	C28

Halbleiter:

ELV111038/SMD	IC1
S-1206B30-U3T1G/SMD	IC2

MC34063AD/SMD	IC3
μPA1918/SMD	T1
BC848A	T2
LL4148	D1, D2
SK14/SMD	D8
PD333-3B/L3	D13
OLED-Display-Modul, 128 x 128 Pixel	LCD1

Sonstiges:

Keramikschwinger, 8 MHz, SMD	Q1
Speicherdrossel, SMD, 270 μH, 240 mA	L1
Miniatur-Drucktaster, 1x ein, Höhe = 2,5 mm, SMD	TA1–TA4
Batteriekontakte minus, print	BAT1–BAT3
Batteriekontakte plus, print	BAT1–BAT3
Sendemodul TX868-50-DV eQ-3, 868 MHz	HFS1
1 Gehäusedeckel, Weiß	
1 Blende, Schwarz, bedruckt	
1 Tastwipprahmen, Schwarz	
1 Displayrahmen, Schwarz	
1 Gehäuserückteil, bedruckt	
1 Wandhalterung, Weiß	
4 Druckfedern, ø 3,2 x 12 mm	
3 Batteriepolungs-Aufkleber	
8 TORX-Kunststoffschrauben, 1,8 x 6 mm	
4 Holzschrauben, SPAX, 3,0 x 30 mm	
4 Dübel, 5 mm	
2 Tesa-Powerstrips, 34 x 14 mm	
1 Aufkleber mit HM-Funkadresse, Matrix-Code	

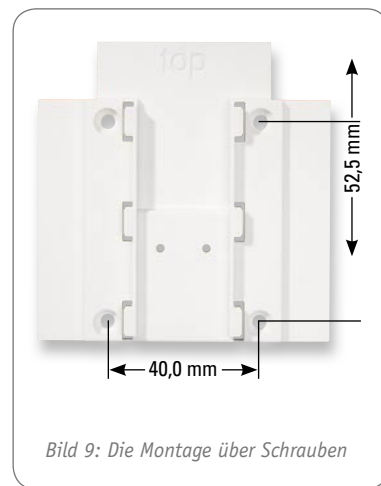


Bild 9: Die Montage über Schrauben



Bild 10: Die Montage per Klebestreifen

Menüstruktur des FS20 DWT

Tabelle 1

Bedienebene	Tastenpaar 1	Tastenpaar 2	...	Tastenpaar 10	
(Wenn Kanäle aktiviert)	(Standard-Position)				
Hauptmenü > Eintritt durch langen Tastendruck links/rechts	Kanäle	Einstellung	Stand-by	IRP-Empfang	
Kanäle	Adresse/Befehle	Hauscode aktivieren/löschen	Name ändern	Raum ändern	Timerprogrammierung/ Anlernbefehl
Einstellung	Sprache	Werkseinstellung			
Stand-by	Gerät	Kanalnummer nach dem Aufwachen	Ausführen des Tastendrucks		
IRP-Empfang	Daten empfangen				

Nach dem Einlegen der Batterien (Bild 11) und dem Aufsetzen auf die Montageplatte (Bild 12) kann sofort mit der Konfiguration der einzelnen Kanäle begonnen werden. Dies gestaltet sich aufgrund der durchdachten Menüführung (Tabelle 1) intuitiv und einfach. Sämtliche Namen lassen sich am Wandtaster individuell einstellen, die gewünschten Aktionen zuordnen, und bei Bedarf ist eine Umstellung der Menüsprache (Englisch) möglich. Eine detaillierte Beschreibung der Konfiguration liegt jedem Bausatz in Form der ausführlichen Bedienungsanleitung bei.

Soll die Konfiguration via FS 20 IRP2 erfolgen, ist das Gerät aus der Montageplatte zu entnehmen und die Sendediode des FS20 IRP aus kurzem Abstand (< 30 mm) direkt auf die IR-Empfangsdiode des FS20 DWT zu richten (siehe Markierung in Bild 11).

Im normalen Betrieb sind lediglich die vier Taster der Tasterwippe kurz zu betätigen: die Tasten oben und unten zum Ausführen der im Display angezeigten Aktion, die Tasten links und rechts zur Auswahl weiterer FS20-Kanäle. Eine Besonderheit ist die Stand-by-Funktion des Displays. Hier kann man im Rahmen der Konfiguration wählen, ob das ja zunächst dunkle Display mit einem beliebigen Tastendruck „aufgeweckt“ werden und dann erst eine Aktion mit dem nächsten Tastendruck erfolgen soll, oder ob sofort mit dem ersten Tastendruck eine Aktion ausgelöst werden soll. **ELV**



Bild 11: So werden die Batterien eingelegt. In der Mitte ist die IR-Empfangsdiode für die Programmierung per FS20 IRP2 zu sehen.



Bild 12: Der mit Batterien bestückte FS20 DWT wird von oben in die bereits befestigte Montageplatte eingesetzt.

OLED-Display

Das OLED-Display ist gegenüber der LCD-Technik ein selbstleuchtendes (emittierendes) Bauelement. Gegenüber der aus einkristallinen, anorganischen Materialien bestehenden LED basiert die OLED auf organischen (z. B. Polymeren oder metallorganischen Verbindungen), halbleitenden Materialien. Die OLED kann hierdurch als sehr dünnes (bis herab zu 200 nm), auch flexibles Bauelement, das aus mehreren funktionalen Schichten besteht, hergestellt werden.

Der prinzipielle Aufbau besteht aus einer auf einer Glasscheibe aufgetragenen Anode, die wiederum die HTL-Schicht (Hole Transport Layer = Lochleitungsschicht) trägt. Auf dieser befindet sich die Farbstoff- bzw. Emitterschicht. Abschließend ist die Metall-Katode aufgebracht.

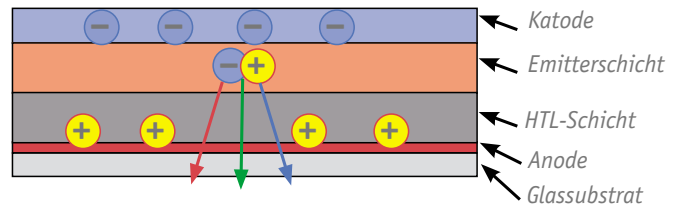
Bei Anlegen einer Spannung an Anode und Katode werden von dieser negative (Elektronen) bzw. positive (Loch) Ladungen erzeugt. Diese treffen in der Emitterschicht aufeinander, verbinden sich hier (Exziton) und regen durch Zerfall des Exzitons den Farbstoff (Alq₃) an, Photonen in einer definierten Lichtfarbe auszusenden.

Vorteile der OLED-Technik ist die mögliche Applikation auf biege- und sogar knickbare Trägermaterialien, eine hohe Energieeffizienz durch die fortfallende Fremdbeleuchtung, ein sehr hoher Kontrast und ein Betrachtungswinkel von bis zu 180 Grad. Dazu kommt ein bis zu 2000fach schnellerer Bildaufbau als beim LCD-Bildschirm durch eine extrem hohe Schaltgeschwindigkeit der OLED-Technik.

Ein Nachteil der Technik ist die unterschiedliche Alterung der verschiedenen Farbpixel (RGB), die heute bis zu 10.000 Betriebsstunden bis zum Abfall auf die halbe Leuchtdichte erreicht. Dazu kommt, dass die OLED empfindlich gegen Wasser und Sauerstoff ist und deshalb sorgfältig gegen auftretende Korrosion gekapselt werden muss.

Kleine OLEDs werden passiv durch Ansteuern von Zeilen und Spalten angesteuert, größere aktiv (AMOLED) durch je einen Transistor für RGB. Sehr große OLED-Displays werden heute noch durch Kombinieren vieler kleiner Displays realisiert. So besteht die Diamond-Vision-OLED-Installation von Mitsubishi, die beim Grundstoffhersteller Merck in Darmstadt realisiert wurde (3,84 x 2,3 m) aus zahlreichen Einzelmodulen mit 128 x 128 Pixeln.

Die derzeit weltgrößte OLED-Installation befindet sich im Tokioter Science Museum: in 18 m Höhe hängt eine Weltkugel mit 6 Metern Durchmesser, bestehend aus 10.362 OLED-Displays (96 x 96 mm). Andere Großanwendungen der OLED-Technik finden sich u. a. in Großbildschirmen, Stadionanzeigen und



Prinzipaufbau der OLED



Handy mit brillantem OLED-Display
Bild: Samsung



Weltkugel aus über 10.000 OLED-Modulen. Bild: Mitsubishi Electric



OLED-Großbildschirm im Merck Research Center in Darmstadt.
Bild: Mitsubishi Electric Europe

Werbebanden. Kleine OLED-Displays sind in vielen Handys, Mini-Bildschirmen und Spielekonsolen zu finden.

Weitere Infos:

www.youtube.com/watch?v=QwIvYwJX0bc&

www.youtube.com/watch?v=kIIkcY9Bekk&

http://de.wikipedia.org/wiki/Organische_Leuchtdiode



Experten antworten

Dial

Liebe Leser,
an dieser Stelle finden Sie regelmäßig eine Auswahl an technischen Fragen, die an unseren Kundenservice gerichtet wurden, und von unserem Kundenbetreuer-Team erarbeitete Antworten und Problemlösungen dazu. Unser Kundenbetreuer-Team besteht aus erfahrenen und profilierten Technikern, die nicht nur einen direkten Draht zu unseren Hard- und Software-Entwicklern haben, sie sind jeweils sehr praxiserfahrene und kompetente Techniker mit einer Laufbahn in unserem Hause, die die hohe technische Kompetenz des Hauses ELV im täglichen Kundenkontakt vertreten – hier wird Ihnen tatsächlich geholfen!

Herr Protzel hat ein Problem mit der Alarmanlage AZ4-2 (Best.-Nr.: JI-09 05 97):

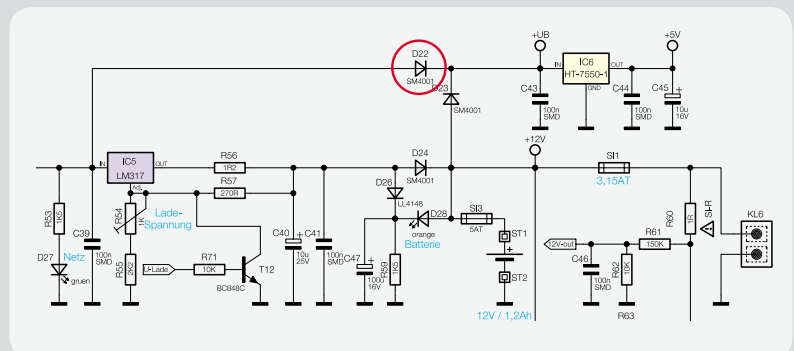


Ich habe die Alarmanlage aufgebaut und beim Einstellen der Ladespannung für den Notstromakku die Polung am „Netz Eingang“ vertauscht. Die Sicherung „SI2“ hat ausgelöst, und das IC LM317T war defekt. Ich habe das IC getauscht, aber dies brachte keinen Erfolg, die Anlage funktioniert nur mit Notstromakku. Also ist die Netzversorgung defekt, und hier benötige ich Ihre Hilfe.

Antwort:

Die von Ihnen beschriebene noch gegebene Fehlfunktion Ihrer Alarmzentrale bei Netzbetrieb könnte auf

einen noch bestehenden Defekt der Diode D22 (siehe auch den nachfolgenden Schaltungsauszug) zurückzuführen sein. Bitte prüfen Sie D22 bzw. tauschen Sie die Diode D22 aus.



Herr Blaut möchte eine FS20-Steuerung erweitern und benötigt einen Hinweis zur FS20-Adressierung: Ich habe mir aus Ihrem Sortiment eine Kellerlüftung mit folgenden Komponenten zusammengestellt:



- Funk-Luftentfeuchter-Steuerung FS20 LES (Best.-Nr. JI-08 58 26)
- Funk-Schaltsteckdose FS20 ST-3 (Best.-Nr. JI-08 52 86)
- Funk-Innen-/Außen-Tempersensur S 300 IA (Best.-Nr. JI-07 36 06)
- Funk-Außensensor ASH 2200 (Best.-Nr. JI-07 36 05)

Ich habe nun hierzu folgende Frage: Ich steuere mit der FS20 LES zwei unterschiedlich adressierte FS20 ST an (eine FS20 ST für den Kellerlüfter, eine FS20 ST für den Trockner). Kann ich eine weitere FS20 ST anlernen, die allerdings auf beide Adressen reagiert (sie wird eingeschaltet wenn der Lüfter und/oder der Trockner eingeschaltet werden)?

Antwort:

Das von Ihnen gewünschte Einschalten einer weiteren Funkschaltsteckdose, welche sowohl bei „Lüfterbetrieb“ (FAN) als auch bei „Trocknerbetrieb“ (DRY) geschaltet werden soll, ist möglich, wenn Sie z. B. für den Lüfterbetrieb eine FS20-Einzeladresse und für den Trocknerbetrieb eine FS20-Funktionsgruppenadresse vergeben. Denkbar wäre z. B. folgende Kombination:

Lüfter: Adresse 1111
Trockner: Adresse 4411

Die FS20-ST-Schaltsteckdose ist in der Lage, diese beiden Adressen parallel zu speichern. Aktivieren Sie hierzu den Lernmodus der Schaltsteckdose, und lernen Sie zuerst den Lüfterschaltbefehl an. Aktivieren Sie anschließend nochmals den Lernmodus der Schaltsteckdose, und lernen Sie dann den Trocknerschaltbefehl an.

Herr Duismann hat eine Frage zur HomeMatic-CCU-Programmierung:

Können Sie behilflich sein oder mir mitteilen, wo ich eine Dokumentation finden kann zur Lösung des folgenden Problems: Ich möchte mit der Funktion „Astro Nacht“ Licht einschalten, dieses aber von 0:00 bis 6:00 Uhr ausschalten.



Ich hab' das mit einer Und-Bedingung versucht, aber das funktioniert nicht. Ausschalten mit einem separaten Programm um 0:00 Uhr geht, aber auf die Weise kann man nicht einschalten, wenn der Sonnenaufgang früher als 6:00 Uhr ist.

Antwort:

Die von Ihnen gewünschte Funktion lässt sich wie folgt realisieren.

Bedingung 1:
Zeitbereich 6:00–0:00 –
täglich – auslösen zu
Zeitpunkten

UND

Bedingung 2:
Astrofunktion nachts –
täglich – auslösen zu
Zeitpunkten



Info:

Das FS20-Adress-System – ein Überblick

Innerhalb eines Hauscodes lassen sich 256 verschiedene Adressen einstellen. Diese Adressen gliedern sich dabei in vier Adresstypen zu 225 Einzeladressen, 15 Funktionsgruppen-Adressen, 15 lokalen Masteradressen und einer globalen Masteradresse. Jedem Empfänger kann von jedem Adresstyp eine Adresse zugeordnet werden. Damit kann jeder Empfänger auf bis zu vier unterschiedliche Adressen reagieren, jedoch immer nur auf eine Adresse pro Adresstyp. Soll ein Empfänger auf mehrere Sender reagieren, so kann man die Sender auf die gleiche Adresse programmieren oder bei unterschiedlich eingestellten Sender-Adresstypen den Empfänger nacheinander auf diese verschiedenen Adressen programmieren.

Einzeladressen

Jeder Empfänger sollte auf eine Einzeladresse, bestehend aus Adressgruppe und Unteradresse, eingestellt werden, um ihn separat ansteuern zu können.

Funktionsgruppen-Adressen

Mehrere Empfänger werden durch die Zuweisung einer Funktionsgruppen-Adresse als funktionale Einheit definiert. Werden z. B. alle Lampen im Haus einer Funktionsgruppe zugeordnet, so lässt sich das ganze Haus mit nur einem Tastendruck hell erleuchten oder verdunkeln.

Wird als Adressgruppe die 44 eingegeben, wird die Unteradresse (sofern sie nicht auch 44 ist) als Funktionsgruppe definiert. Hierzu stehen die folgenden 15 Adressen zur Verfügung: 4411, 4412, 4413, 4414, 4421, 4422, 4423, 4424, 4431, 4432, 4433, 4434, 4441, 4442, 4443.

Lokale Masteradressen

Mehrere Empfänger werden räumlich als eine Einheit definiert und über die lokale Masteradresse angesteuert. Werden beispielsweise alle Empfänger in einem Raum jeweils einer lokalen Masteradresse zugewiesen, so kann man beim Verlassen eines Raumes mit nur einem Tastendruck alle Verbraucher in diesem Raum ausschalten.

Wird nur die Unteradresse auf 44 eingestellt, so hat dieser Kanal die Funktion eines lokalen Masters innerhalb der eingestellten Adressgruppe. Alle Empfänger, die mit dieser lokalen Masteradresse programmiert sind, werden gleichzeitig gesteuert.

Hierzu stehen die folgenden Adressen zur Verfügung: 1144, 1244, 1344, 1444, 2144, 2244, 2344, 2444, 3144, 3244, 3344, 3444, 4144, 4244, 4344.

Globale Masteradresse (4444)

Mehrere Empfänger werden der globalen Masteradresse zugeordnet und gemeinsam über diese Adresse angesteuert. Beim Verlassen des Hauses lassen sich so beispielsweise leicht alle Verbraucher mit nur einem einzigen Tastendruck ausschalten.

Berührungslos



Längenmessung



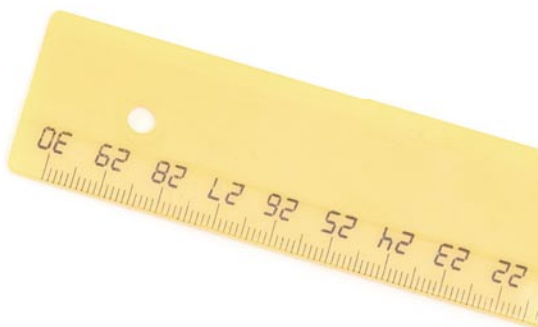
Berührungslose Längenmessung

In allgemeinsten Form ausgedrückt, versteht man unter einer Entfernungs- oder Längenmessung die Ermittlung des Abstands zweier Punkte im Raum. Dies kann durch direkten Vergleich mit einer Längenreferenz (Maßstab) oder indirekt, durch die Messung von mit der Länge verknüpften Größen, geschehen. So kann man beispielsweise seinen Abstand zu einer schallreflektierenden Fläche (Waldrand, Felswand ...) feststellen, indem man ihn direkt mit einem Maßband ermittelt oder indirekt über die Laufzeit, nach der das Echo eines am Beobachtungsort ausgelösten Schallereignisses dort wieder eintrifft. Besonders die Laufzeitmessung wird in unserem Alltag oft verwendet. Klatscht man in einem gewissen räumlichen Abstand zu einem klar konturierten Wald in die Hände und es dauert zwei Sekunden, bis das Echo zu hören ist, weiß man, dass der Schall in dieser Zeit die doppelte Entfernung zum Wald mit einer Schallgeschwindigkeit von etwa 340 m/s durchlaufen hat, die einfache Entfernung also ca. 340 m beträgt. Ein anderes Beispiel ist das Zählen der Sekunden zwischen einem Blitz und dem durch ihn ausgelösten Donner. Vergehen dazwischen sieben Sekunden, ist das Gewitter noch gut zwei Kilometer entfernt. Es gibt eine riesige Vielzahl von Messverfahren, die auf unterschiedlichsten physikalischen Zusammenhängen beruhen. Wir wollen uns mit dem wichtigsten beschäftigen, das auf der Umrechnung von Laufzeiten in Entfernungen beruht.

Basisgröße Meter

Auf der 9. Generalkonferenz für Maß und Gewicht im Jahr 1948 wurde das internationale Einheitensystem SI (Système International d'Unités) vorgeschlagen und zwölf Jahre später auf der 11. Generalkonferenz für Maß und Gewicht beschlossen. Es beruht auf den sieben Basisgrößen Länge (Meter, m), Masse (Kilogramm, kg), Stromstärke (Ampere, A), Zeit (Sekunde, s), Temperatur (Kelvin, K), Lichtstärke (Candela, cd) und Stoffmenge (Mol, mol).

Das Meter (auch der Meter ist gebräuchlich) stammt vom griechischen „metron“ ab, was so viel wie Maß heißt. Auf der Pariser Meterkonvention 1875 wurde beschlossen, genaueste Urmaße herzustellen und diese von Zeit zu Zeit mit den in einem französischen Archiv aufbewahrten Urmaßen (Referenzmaße) zu vergleichen. Die damals gültige Definition des Meters als der vierzigmillionste Teil des durch Paris gehenden Erdmeridians (Längengrad) führte 1889 zur Herstellung eines Referenzstabes mit kreuzförmigem Querschnitt aus einer Platin-Iridium-Legierung (Mischungsverhältnis 90:10), der im Archiv des Bureau International des Poids et Mesures (BIPM) im Pariser Vorort Sèvres aufbewahrt wird (Bild 1). Exakte Kopien wurden den nationalen metrologischen Instituten ausgehändigt und dienten als amtliche Referenzen.



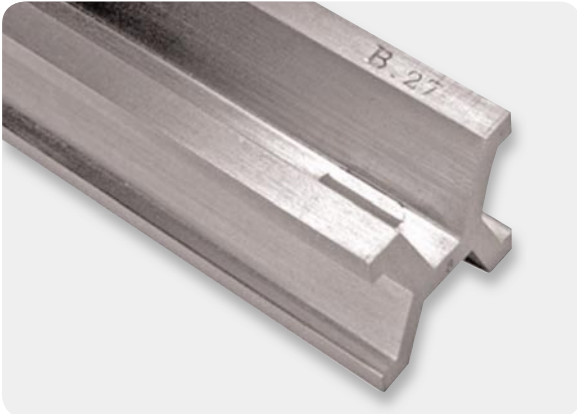


Bild 1: Nr. 27 von 30 in Frankreich hergestellten Urmetern ging 1890 an die USA und diente dort bis 1960 als amtlicher fundamentaler Längenstandard. Quelle: Historische Sammlung des National Institute of Standards and Technology (NIST)

Die Fortschritte auf dem Gebiet der Naturwissenschaften machten bald deutlich, dass eine allgemeingültige Referenz mit höchster Genauigkeit nicht von einem konkreten Gegenstand abgeleitet werden darf. So hat man die Definition des Meters an die Naturkonstante Vakuum-Lichtgeschwindigkeit (299.792.458 m/s) gekoppelt. Danach ist ein Meter die Strecke, die Licht im Vakuum im 299.792.458. Bruchteil einer Sekunde zurücklegt. Weil auch die Messung der Zeit auf einem atomaren Normal beruht (Zeit, in der 9.192.631.770 Schwingungen eines Caesium-Atoms ablaufen), ist das Meter jetzt hochgenau und unabhängig von einem körperlichen Eichmaß definiert.

Messverfahren

In der alltäglichen Längenmesspraxis sind Lineal, „Zollstock“ (Gliedermaßstab), Maßband, Schieblehre, Mikrometerschraube usw. mit eingepprägter oder aufgedruckter Skala im Gebrauch. Sie werden an das Messobjekt angelegt und durch Ablesen auf der Skala seine Länge ermittelt. Dieser Artikel will sich mit den berührungslosen Verfahren beschäftigen, bei denen kein physischer Kontakt zum Messobjekt besteht.

Entfernungsmessung mit Ultraschall

Ultraschall liegt in seiner Frequenz über der des hörbaren Schalls (>20 kHz). Die der Erzeugung und Ausbreitung zugrunde liegenden Gesetze gleichen denen für elektromagnetische Schwingungen, jedoch ist die Ausbreitungsgeschwindigkeit von Schall mit ca. 340 m/s etwa eine Million Mal langsamer. Das vereinfacht die direkte Messung der Laufzeit eines reflektierten Ultraschallimpulses (Echo).

Ultraschall wird mit Piezogebern oder kapazitiv mit Hilfe massereicher Membranen erzeugt. Wellenlänge und Frequenz des erzeugten Schalls hängen gemäß Gleichung (1) zusammen.

$$v = \lambda \cdot f$$

mit
 v : Schallgeschwindigkeit
 (343 m/s bei 20 °C und 1013 hPa Luftdruck)
 f : Schallfrequenz
 λ : Schallwellenlänge

Gleichung 1

Man beachte, dass die Schallgeschwindigkeit in Luft deutlich von der Temperatur abhängt. Hochwertige Entfernungsmesser auf Ultraschallbasis berücksichtigen und kompensieren diesen Einfluss. Eine Näherungsbeziehung für die Temperaturabhängigkeit der Schallgeschwindigkeit ist in Bild 2 angegeben und grafisch dargestellt. Als Richtwert kann man sich merken, dass im Temperaturbereich von -20 °C über +20 °C bis 40 °C die Schallgeschwindigkeit von 312,85 m/s über 337,60 m/s auf 349,32 m/s ansteigt, also nahezu linear um ca. 2 %/10 °C. Weniger stark bis vernachlässigbar ist die Abhängigkeit vom Luftdruck.

Wenn ein Ultraschallpuls den Ultraschallgeber verlässt, läuft er bis zum Objekt, dessen Entfernung zum Geber gemessen werden soll, wird dort (teilweise oder vollständig) reflektiert und hat, bis er als Echo seine Quelle wieder erreicht, die doppelte Entfernung zurückgelegt. Die Distanz zwischen Schallquelle und reflektierendem Objekt berechnet sich demnach gemäß Gleichung (2).

$$d = \frac{1}{2} \cdot v_{\text{Schall}} \cdot t_{\text{Echo}}$$

mit

$$v_{\text{schall}} = \text{Schallgeschwindigkeit in } \frac{\text{m}}{\text{s}}$$

$$t_{\text{Echo}} = \text{Zeit bis zum Eintreffen des Echos in s}$$

Gleichung 2

Die bei Ultraschallentfernungsmessern gebräuchliche Frequenz von 40 kHz entspricht bei einer Lufttemperatur von 20 °C einer Wellenlänge von 8,4 mm. Derartige Impulse lassen sich recht gut bündeln und breiten sich dann wie beim ELV-Ultraschall-Entfernungsmesser MeterMaster Pro Laser (Bild 3) keulenförmig mit einem Öffnungswinkel von 10° aus. Anhand der Funktionsbeschreibung dieses Gerätes sollen die Zusammenhänge klar gemacht werden.

Auf der Vorderseite des Gerätes sehen wir zwei Öffnungen. Die größere ist die Austrittsöffnung eines den Schallkegel formenden Tubus. Beim frontalen Einblick erkennt man oben in dem Schallrohr einen winzigen Temperatursensor, der im Zusammenwirken mit der Auswerteelektronik den Einfluss der Lufttemperatur auf die Schallgeschwindigkeit und damit die Messgenauigkeit kompensiert (Bild 4).

Bild 5 gewährt einen Blick auf das Innenleben des Gerätes. Links von der Schallöffnung strahlt eine Laseroptik eine Markierung der wirksamen Schallmessfläche auf das reflektierende Objekt (Bild 6). Diese Markierungsprojektion muss völlig ungehindert und vollständig das Messobjekt erreichen und darf unterwegs nicht durch irgendwelche Gegenstände abgedeckt werden.

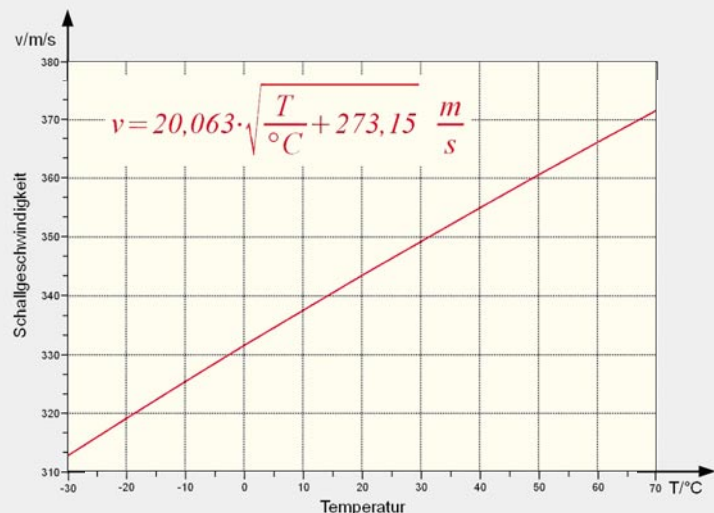


Bild 2: Die Schallgeschwindigkeit ist stark von der Lufttemperatur abhängig.

Die Zusammenhänge zwischen Messentfernung, Messflächendurchmesser (Öffnungswinkel des Schallkegels am Ort des reflektierenden Objekts) und der Laufzeit, nach der das Echo am Messgerät eintrifft, kann man **Bild 7** entnehmen. Die minimale Messentfernung ergibt sich aus der Zeit, die der Ultraschallsensor als Geber arbeitet, der den Messpuls ausstrahlt, um dann in den Mikrofonbetrieb umgeschaltet zu werden und auf das Echo zu warten. Die maximale Messentfernung ist durch die mit zunehmendem Abstand zum Messobjekt abnehmende Energie des empfangenen Echos gegeben. Unter günstigen Umständen sind Entfernungsmessungen bis ca. 18 m möglich. Allerdings sollte sich dabei die Luft im Messfeld nicht bewegen und die relative Luftfeuchtigkeit mehr als 50 % betragen. Der mit <0,5 % angegebene Messfehler kann in diesem Fall bei 9 bis 10 cm liegen.

Einschränkungen

Aus der Natur des Messverfahrens ergeben sich Einschränkungen und Randbedingungen. So ist die Messung durch Glasscheiben hindurch nicht möglich, die Messfläche darf keine schallschluckenden Eigenschaften haben und sollte möglichst lotrecht beschallt werden. Andernfalls kommt es zu unerwünschten Schallreflexionen, die das Ergebnis verfälschen.

Entfernungsmessung mit Laserlicht

Die Messung der Entfernung von einer Messeinrichtung zu einem Messobjekt mit Hilfe eines Laser-Lichtstrahls ist im Prinzip ganz einfach. Zeitgleich mit dem Abschicken eines Messstrahls startet man eine Stoppuhr, die beim Eintreffen des reflektierten Laser-Strahls wieder angehalten wird. Natürlich würde das auch mit jedem anderen Lichtstrahl funktionieren, der Laserstrahl hat jedoch den großen Vorteil, wegen der Gleichphasigkeit aller ihn bildenden Lichtwellen (Kohärenz) nur einen extrem kleinen Divergenzwinkel in der Größenordnung von 1 bis 2 mrad aufzuweisen. Das bedeutet, dass er sich auf eine Messstrecke von 100 m nur auf 10 bis 20 cm aufweitet. Damit sind fast punktgenaue Abstandsmessungen auch über größere Distanzen möglich.

Licht hat bekanntlich die höchste in der Natur auftretende Geschwindigkeit von $c = 2,99792 \cdot 10^8$ m/s im Vakuum. In allen anderen optischen Medien ist die Ausbreitungsgeschwindigkeit des Lichtes kleiner. Bei Anwendung des Reflexionsverfahrens muss das Licht die Distanz zu einem Ziel zweimal durchlaufen (hin zum Objekt und zurück zum Messgerät).

Zahlenbeispiel: Bei einer Entfernung zwischen Messgerät und Objekt von 100 m benötigt das Echo bis zum Eintreffen beim Messgerät 66713 μ s. Misst man diese Zeit gemäß **Gleichung (3)** exakt, kennt man auch die Distanz von 100 m exakt. Ein Messfehler von 1 ns (0,001 μ s) bewirkt aber bereits einen Distanzmessfehler von 0,299792 m. Eine hohe Ortsauflösung ist also nur mit einer extrem präzisen Laufzeitmessung realisierbar! Dafür ist ein „Time-to-Digital Converter“ (TDC) ideal geeignet.



Bild 3: Ein auf Ultraschallbasis arbeitender Entfernungsmesser

Bild 4: Aus der Öffnung neben dem großen Schalltrichter wird eine kreisförmige Laserlichtmarkierung gestrahlt, die auf der Reflexionsfläche des Schalls vollständig sichtbar sein muss.

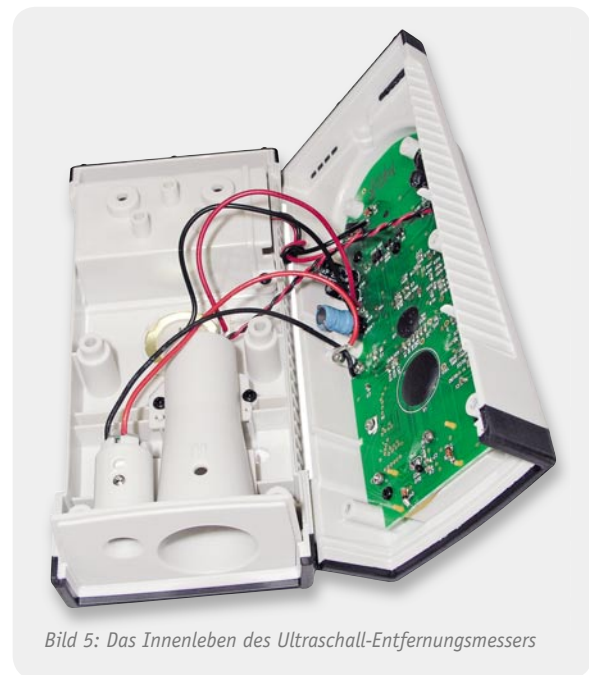


Bild 5: Das Innenleben des Ultraschall-Entfernungsmessers

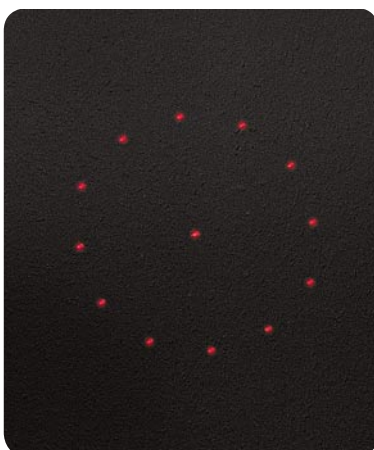


Bild 6: Das Innere des roten Laserkreises markiert die Reflexionsfläche.

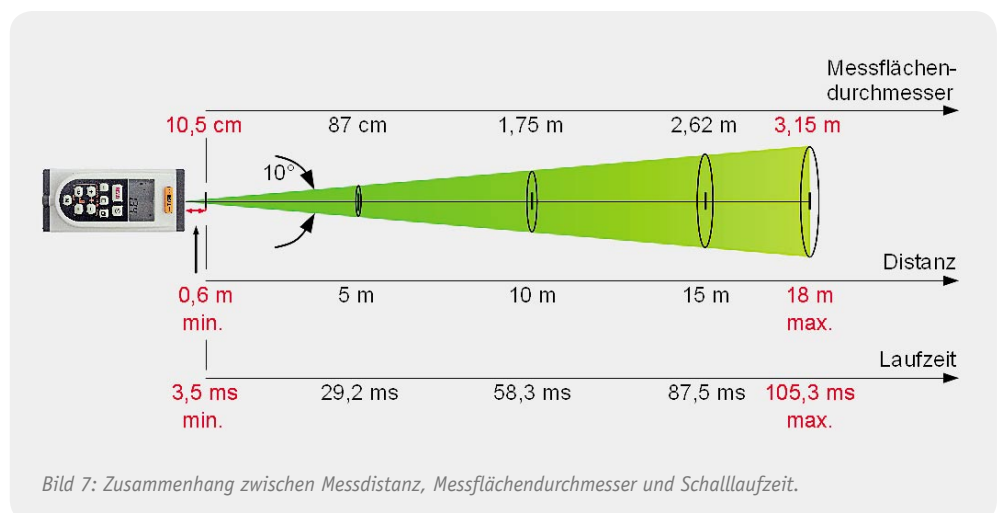


Bild 7: Zusammenhang zwischen Messdistanz, Messflächendurchmesser und Schalllaufzeit.

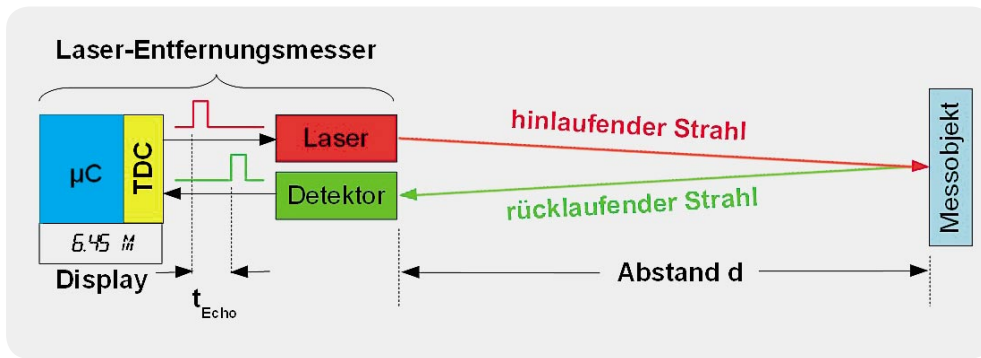


Bild 8: Für die Messung der Lichtlaufzeit vom Start des Messvorgangs bis zum Eintreffen des Echos vergehen nur wenige Nanosekunden. Für genaue Messergebnisse müssen deshalb kurze Zeiten mit hoher Auflösung und Präzision gemessen werden.

$$t_{\text{Echo}} = \frac{2 \cdot d \cdot n}{c}$$

bzw. nach d umgestellt

$$d = \frac{c \cdot t_{\text{Echo}}}{2 \cdot n}$$

mit

$$c = \text{Vakuumlichtgeschwindigkeit } 2,99792 \cdot 10^8 \frac{\text{m}}{\text{s}}$$

$$t_{\text{Echo}} = \text{Zeit bis zum Eintreffen des Echos in } s$$

$$n = \text{Brechungsindex des optischen Mediums}$$

$$n = 1,000292 \text{ trockene Luft}$$

$$n = 1,33 \text{ Wasser}$$

$$n = 1,45 \dots 2,14 \text{ Glas}$$

$$n = 1,49 \text{ Polymeroptische Faser (POF)}$$

Gleichung 3

Für eine Auflösung der gemessenen Entfernung von 1 cm muss der TDC eine zeitliche Auflösung von 66,7 ps ($1 \text{ ps} = 10^{-12} \text{ s}$) aufweisen. Das ist bereits mit auf dem Markt erhältlichen kostengünstigen und stromsparenden Chips durch eine einzige Messung (one shot) möglich [1, 2]. Das Funktionsprinzip einer solchen Messung ist in Bild 8 dargestellt.

Praktische Ausführungen

Der von ELV vertriebene Laser-Entfernungsmesser LaserRangeMaster Pocket Pro mit einem Messumfang von 0,3 m bis 60 m und einer Genauigkeit von $\pm 2 \text{ mm}$ muss demnach Zeitintervalle von 2 ns bis 400 ns mit einer Auflösung von $27 \text{ ps} = 0,027 \text{ ns}$ abdecken. Er verwendet einen Laser der Klasse 2 mit weniger als 1 mW Leistung und 635 nm Wellenlänge (Lichtfarbe Rot) und arbeitet im Arbeitstemperaturbereich 0 bis 40 °C.

Auf der Gerätefront sind zwei kreisrunde Öffnungen zu sehen (Bild 9). Hinter der kleineren sieht man versenkt die Laser-Sendediode. **Vorsicht:** nicht bei eingeschaltetem Laser hineinschauen! In der größeren deckt eine verspiegelte Filterscheibe von 17 mm Durchmesser den Empfangssensor ab. Ein Blick in das Geräteinnere zeigt als größte Baugruppen zwei gestapelte Platinen, Sende- und Empfangsmodul, Display und Folientastatur (Bild 10). Die hoch integrierten Schaltungen lassen auf einen beträchtlichen Signalverarbeitungsaufwand schließen.

Als Bezugsebene kann man die Vorderfront, eine Kerbe in der Gerätemitte für die Messung mit Stativ ($1/4$ "-Stativgewinde ist vorhanden!), die Rückseite oder das Ende eines aus der Rückseite ausklappbaren Distanzstücks (Pin) wählen.

Ein weiterer Laser-Entfernungsmesser im ELV-Vertrieb ist der LDM-100 (Bild 11). Im Vergleich zum LaserRangeMaster Pocket Pro zeichnet er sich bei weitgehend vergleichbaren technischen Daten durch eine noch kompaktere Bauform (L x B x H: 110 x 48 x 28 mm statt 110 x 55 x 35 mm) und geringeres Gewicht (135 g statt 195 g) aus. Das beruht teilweise auf der Tatsache, dass der LDM-100 nur zwei statt vier AAA-Batterien benötigt. Als Referenzflächen (Messebenen) bietet er nur die Gerätevorderseite (d. h. an der Austrittsfläche des Laserstrahls) bzw. die gegenüberliegende Rückseite. Eine Stativ-Gewindebuchse gibt es nicht und der Displaystack kann nur die letzten beiden Messungen (zwei Zwischenwerte statt drei) gleichzeitig anzeigen (Bild 12). Dafür sind die letzten 20 Messwerte

nacheinander abrufbar. In der minimal messbaren Entfernung ist der LDM-100 mit 5 cm gegenüber 30 cm seinem größeren Bruder überlegen. Die maximale Reichweite ist mit 50 m dagegen 10 m geringer.

Messpraxis

Der Laserpunkt weitet sich bei einem Abstand zum Ziel von 6 m auf 6 mm auf, beim Maximalabstand von 60 m beträgt sein Durchmesser ca. 5 cm. Der Divergenzwinkel des Messstrahls beträgt somit etwa 0,8 mrad. Über die Definition des im Bogenmaß ausgedrückten ebenen Winkels $1 \text{ rad} = 360^\circ / 2\pi$ ergibt sich $0,8 \text{ mrad} = 0,0458^\circ$. Nirgendwo dürfen während der Messung Gegenstände in den Laserstrahl hineinragen.

Bei übermäßiger Sonneneinstrahlung ist keine Messung möglich, da die Sensoroptik durch das Fremdlicht zu stark beeinflusst wird. Die besten Reichweiten erzielt man nachts oder in der Dämmerung bzw. bei abgeschattetem Ziel. Ebenso können Nebel, Regen oder Schneefall das Messergebnis beeinflussen oder die Messung vollständig unmöglich machen. Das schränkt die Einsatzmöglichkeiten im Freien gelegentlich ein. Bei Zielen mit sehr glatter und stark reflektierender Oberfläche ist es wichtig, lotrecht auf die Oberfläche zu strahlen. Andernfalls wird der Strahl so abgelenkt, dass beim Messgerät kein auswertbares Echo eintrifft. Für solche Fälle empfiehlt es sich im Dauerbetrieb mit eingeschalteter MIN/MAX-Funktion über die Oberfläche des Zielobjekts zu schwenken. Die minimale Entfernung charakterisiert dann den Weg des senkrecht auftreffenden Strahls. Bei dunklen oder schlecht reflektierenden Objektflächen ist die Anbringung einer Zieltafel (Hilfsreflektor) sinnvoll.

Vor Beginn einer Messung müssen Maßeinheit



Bild 9: Durch die kleine Öffnung wird der Laserstrahl zum Objekt ausgesendet. Das reflektierte Echo gelangt über die große verspiegelte Scheibe an den Empfangssensor.

(m, mm, feet, inch) und die Bezugsebene am Messgerät gewählt werden. Zahlreiche Messfunktionen erleichtern das Lösen praktischer Probleme: Flächen- und Volumenbestimmung, einfacher und doppelter Pythagoras.

Etwas vermisst wurde eine integrierte Libelle bzw. ein elektronischer Neigungsmesser zur Ausrichtung in der Waagerechten oder unter einem vorgegebenen Winkel, eine Eingabemöglichkeit für einen festen Offsetwert, eine Timersteuerung des Messauslösers und für das Messen größerer Distanzen ein Fernrohrsucher zum leichteren Auffinden des Messflecks. Die Krönung wäre eine Schnittstelle zur Datenübertragung, z. B. drahtgebunden USB oder drahtlos Bluetooth. Aber dergleichen ist zu dem attraktiven Preis der Geräte wohl nicht zu realisieren.

Entfernungsmessung via GPS

Wer über die exakten Koordinaten von zwei Punkten verfügt, kann daraus ebenso exakt ihren Abstand berechnen. Leider sind die kostengünstigen GPS-Navigationssysteme (GPS: Global Positioning System) für Autofahrer und Wanderer bei Weitem nicht genau genug, um Distanzen mit Genauigkeiten im mm-Bereich zu ermitteln. Ein Beispiel: Die Messung einer Strecke im Freien mit dem LaserRangeMaster Pocket Pro ergab eine Länge von 37,23 m. Die Anfangs- und Endkoordinaten lat1, lon1 und lat2, lon2 dieser Strecke (lat: latitude = Breite, lon: longitude = Länge) ließen sich mit einem Navigationsgerät nüvi 1390T des amerikanischen Herstellers Garmin auf eine Tausendstel Winkelminute genau bestimmen. Zur Distanzbestimmung wurde die approximative Gleichung (4) verwendet. Sie beruht auf der Erkenntnis, dass in einem kleinen Gebiet die Krümmung der Erdoberfläche vernachlässigt und näherungsweise der Satz des Pythagoras verwendet werden kann. Der Kosinusterm berücksichtigt den mit zunehmender geografischer Breite abnehmenden Abstand zweier Längengrade mit 1° Winkelunterschied (111,3 km am Äquator, 0 km am Pol). Der Abstand der Breitenkreise ist konstant 111,3 km.

$$\frac{\text{Distanz}_{\text{approx}}}{\text{km}} = \sqrt{\left[111,3 \cdot (\text{lon}1 - \text{lon}2) \cdot \cos\left(\frac{\text{lat}1 + \text{lat}2}{2} \cdot \frac{\pi}{180}\right)\right]^2 + [111,3 \cdot (\text{lat}1 - \text{lat}2)]^2}$$

mit

$$\begin{aligned} \text{lat}1 &= 48^\circ 51,380' \text{ Nord}, \text{ lon}1 = 8^\circ 32,123' \text{ Ost} \\ \text{lat}2 &= 48^\circ 51,398' \text{ Nord}, \text{ lon}2 = 8^\circ 32,109' \text{ Ost} \end{aligned}$$

$$\text{Distanz}_{\text{approx}} = 37,5081 \text{ m}$$

$$\text{Distanz}_{\text{exakt}} = 37,5161 \text{ m}$$

Gleichung 4

Damit wich die berechnete Distanz nur knapp 30 cm von der gemessenen ab – ein Glücksfall. Denn eine in der letzten Stelle „wackelnde“ Anzeige des Breitenkreises (entspricht 0,001 Winkelminuten) bei einer Messung in Nord-Süd-Richtung bewirkt bereits ein „Wackeln“ der Distanz um 1,67 m. Für Längenmessungen, deren Genauigkeit an das Laserverfahren heranreichen, müssten die Koordinaten um 3 bis 4 Dezimalstellen genauer verfügbar sein. Das kann GPS auch mit genauigkeitssteigernden Hilfssystemen nicht leisten. Für größere Distanzen ist der relative Fehler aber oft akzeptabel, allerdings sollte man dann anstelle der Näherungsbeziehung in Gleichung (4) die exakte, auf der sphärischen Trigonometrie beruhende Gleichung (5) verwenden. Sie berechnet die Länge der Entfernungsbögen zwischen zwei Punkten auf der gekrümmten Erdoberfläche.

$$\frac{\text{Distanz}_{\text{exakt}}}{\text{km}} = 6378,388 \cdot \arccos(\sin(\text{lat}1) \cdot \sin(\text{lat}2) + \cos(\text{lat}1) \cdot \cos(\text{lat}2) \cdot \cos(\text{lon}1 - \text{lon}2))$$

Gleichung 5

Professionelle Messsysteme, wie sie bei der Landvermessung eingesetzt werden, können mit Messgenauigkeiten von bis zu 3 mm aufwarten. Dabei

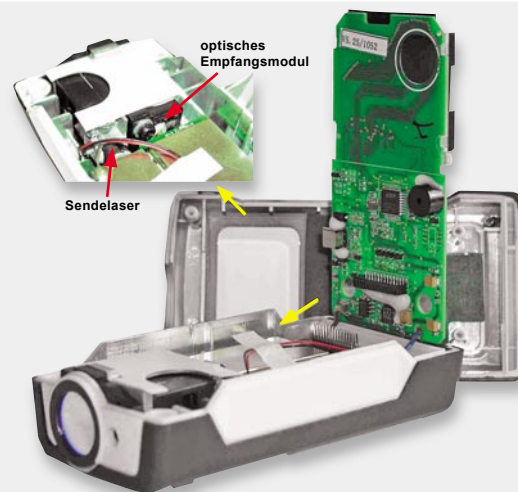


Bild 10: Das Innenleben des Laser-Entfernungsmessers



Bild 11: LDM-100: Minigröße und -preis bei einer Maxileistung sichern ein optimales Preis-Leistungs-Verhältnis.

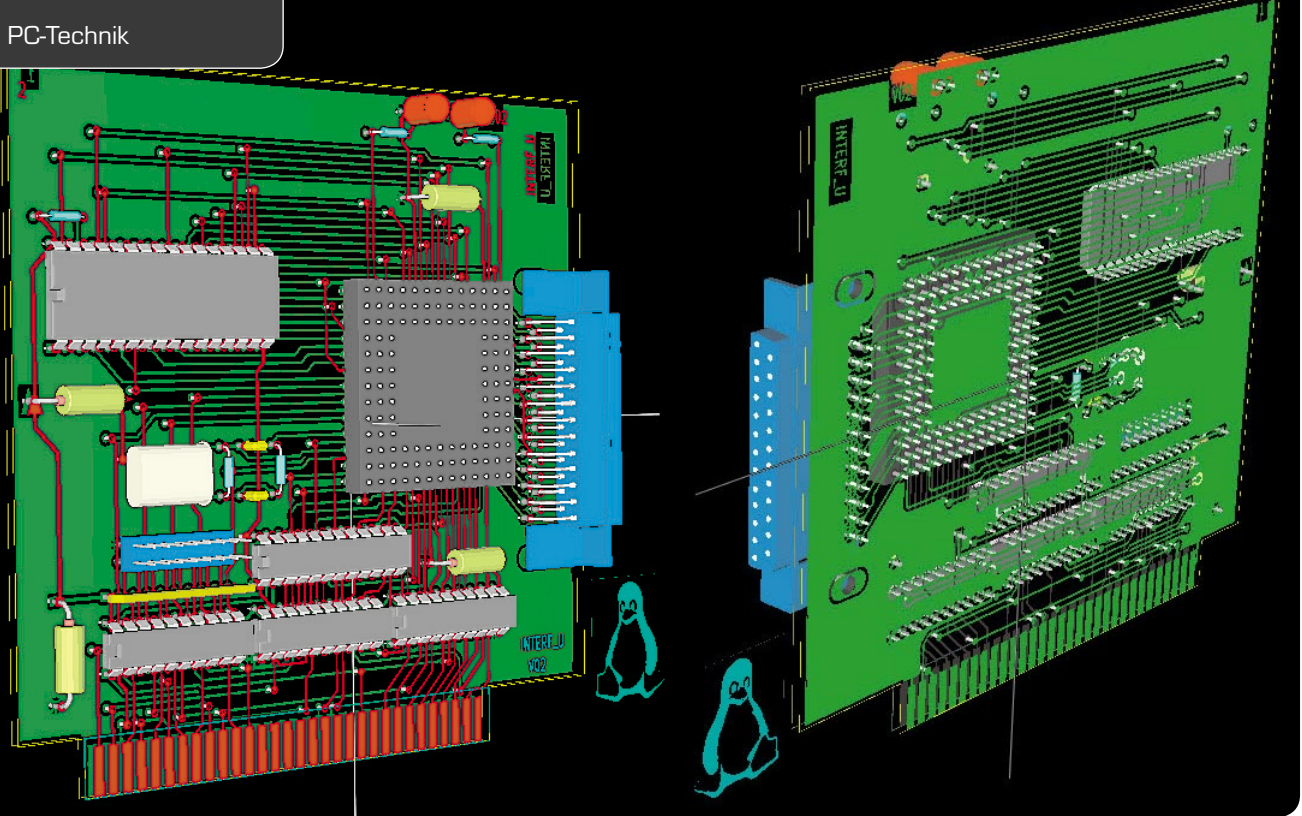


Bild 12: LDM-100 kann nur zwei Messergebnisse im Display-stack speichern.

werden die Informationen mehrerer Satellitensysteme (GPS, GLONASS, Navstar, Galileo) ausgewertet. Die hohe Genauigkeit der so erhaltenen GNSS-Daten (Global Navigation Satellite System) lässt sich durch Feinkorrekturen von geostationären sowie erdgebundenen, stationären Zusatzstationen weiter verbessern. **ELV**

Weitere Infos:

- [1] www.acam.de/de/produkte/time-to-digital-converters/anwendungen/laserentfernungsmesser
- [2] www.msc-ge.de/de/produkte/elekom/sensors/msc_tdc/1701-www/1740-www.html
Entfernungsmessgeräte finden Sie bei ELV unter Webcode: # 1198



Kurz vorgestellt – Elektronik-CAD-System KiCAD

Die Komplexität auch von Schaltungen der Hobbyelektronik wird immer höher, manche Bauelemente sind ohne eine gedruckte Leiterplatte nicht mehr zu verarbeiten, und die Betriebssicherheit solcher Schaltungen auf Lochrasterplatten lässt oft zu wünschen übrig.

Wir stellen in einem kurzen Abriss ein Open-Source-Platinenentwurfsprogramm vor, das es auch dem Hobbyelektroniker ermöglicht, direkt aus dem Schaltungsentwurf heraus professionelle Platinen zu erstellen.

Komplettes System

Programme zur Erstellung von Platinenlayouts gibt es zahlreich, die meisten sind für professionelle Anwender bestimmt und damit auch sehr teuer. Eine sehr beliebte Ausnahme ist EAGLE [1] von CadSoft, mit einem Wermutstropfen, es unterliegt Beschränkungen in der Platinengröße. Sehr preiswert ist auch Sprint-Layout von Abacom [2], allerdings ist es ein reines Platinenentwurfsprogramm ohne Anbindung an einen Schaltplaneditor.

Da kommt ein Programm wie KiCAD [3] genau richtig. Es ist als Open-Source-Programm für MS Windows,

Linux und Mac OS X nicht nur kostenlos, sondern auch sehr leistungsfähig mit den zusammenhängenden Hauptkomponenten Schaltplaneditor und Platinendesigner. Dass hier sogar ein 3D-Betrachter und ein Gerber-Viewer zum Programmpaket gehören, ist eine große Leistung der Entwickler. Entsprechend hat KiCAD eine große Anhängergemeinde, auch in Deutschland [4]. Was ist KiCAD nun? Das von Jean-Pierre Charras entworfene System ist eine komplette CAD-Suite zum Entwerfen und Layouten von Schaltungen. Es besteht aus vier Hauptkomponenten, dem Schaltplaneditor (EESchema), dem Tool CvPCB, dem Layouteditor (PCBnew) und dem Gerber-Viewer GerbView. Dazu kommen weitere Komponenten wie Bitmap2Component oder der bereits erwähnte 3D-Viewer. Nur der Vollständigkeit halber sei erwähnt, dass mit KiCAD bis zu 16-lagige Platinendesigns zu erzeugen sind, in aller Regel werden dem Hobbyelektroniker zwei Lagen reichen.

Der Schaltplaneditor EESchema

Nach dem Starten des Programms öffnet sich zunächst ein Projektmanager (Bild 1), wie man ihn in ähnlicher Form auch von anderen Programmen kennt. Hier sind alle Daten des aktuell bearbeiteten Projekts übersichtlich zusammengefasst, und die einzelnen Komponenten des Programms direkt per Button erreichbar. Wie bei solchen Programmen üblich, sind alle Daten eines Projekts in einem Archiv abgelegt.

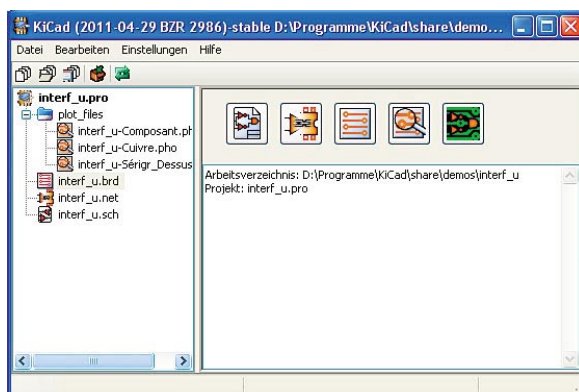


Bild 1: Über den Projektmanager wird das gesamte Projekt übersichtlich verwaltet.

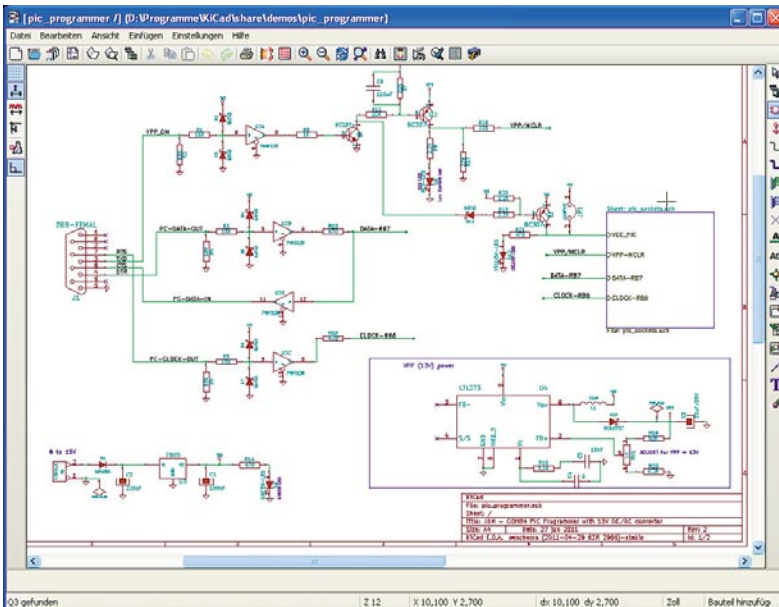


Bild 2: Der Schaltplaneditor von KiCAD – übersichtlich und komfortabel

Wählt man den Button des Schaltplaneditors (EESchema) an oder öffnet zum ersten Kennenlernen eines der mitgelieferten Beispiele (Dateiendung .sch), so öffnet sich der Schaltplaneditor (Bild 2). Hier findet man sich, auch wegen der deutschen Bedienoberfläche, schnell zurecht, ein ausführliches englisches Tutorial ist unter „Hilfe“ hinterlegt, deutsche Einstiegstutorials finden sich im Internet, z. B. unter [4]. Die mitgelieferten Beispiele eignen sich sehr gut für erste Übungen.

Bereits in der Grundausstattung ist eine riesige Bauteilbibliothek (Bild 3) mit umfangreichen Suchfunktionen vorhanden, weitere sogenannte Libs sind via Internet verfügbar, z. B. unter [5]. Hier arbeitet eine aktive Gemeinde an der Vervollkommnung und aktuellen Anpassung der Bibliotheken. Über den Bibliotheksbrowser ist auch jeweils ein Link zum Datenblatt des geladenen Bauelements verfügbar.

Natürlich kann man auch selbst Bauteile über einen Bauteileditor (Bild 4) entwerfen und in die Bibliothek einfügen.

Beim Entwerfen des Stromlaufplans sind relativ wenige Designregeln zu beachten, lediglich auf eine exakte Platzierung der elektrischen Verbindungen und das Hinzufügen von Netznamen ist genauestens zu achten. Offensichtliche Fehler findet der „electric rule check“ (Bild 5). Auch eine Stückliste ist automatisch erzeugbar. Über ein Annotationswerkzeug (Nummerierung der Bauteile) kann die Nummerierung automatisch nach verschiedenen definierbaren Regeln ausgeführt werden.

Am Schluss ist eine Netzliste zu erstellen, damit man mit Hilfe des Programmteils CvPCB den Schaltplansymbolen reale Bauteile (Footprints, Bild 6) zuordnen kann, die wiederum der Layouteditor als Arbeitsgrundlage benötigt. Die Netzliste ist neben dem Format für den eigenen Layouteditor (PCBnew) auch für andere verbreitete Layoutprogramme erzeugbar.

Der Layouteditor PCBnew und das 3D-Tool

Ist die Schaltung abgespeichert und die Netzliste erzeugt, kann es an das Layouten gehen.

Dazu wird der Layouteditor geöffnet und nach wenigen Grundeinstellungen wie Platinengröße, Lagen usw. die eben erstellte Netzliste geladen. Das Routen übernimmt nach dem Platzieren der Autorouter, wahlweise lässt sich auch ein Web-basierter externer Router einbinden. Natürlich ist jederzeit ein manuelles Eingreifen möglich und auch nötig, alles schaffen selbst teuerste Autorouter nicht. Hier sollte man sich bei den ersten Versuchen nicht entmutigen lassen, sondern sich Schritt für Schritt anhand der Online-Hilfe in das interaktive Platzieren und Routen einarbeiten.

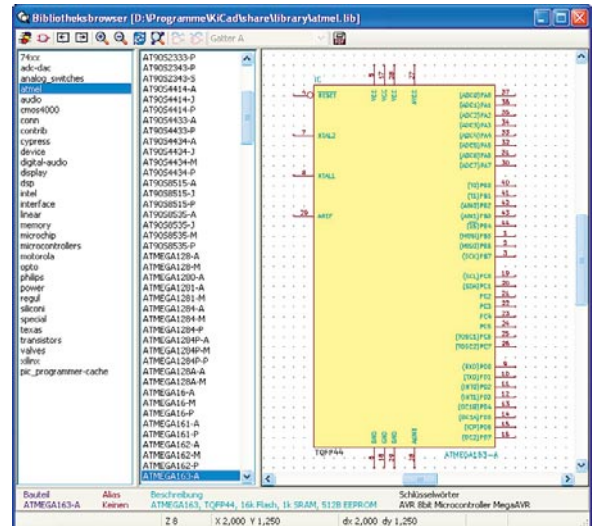


Bild 3: Die Bauteilbibliothek ist riesig, mit eigenen Bauteilen sowie Bibliotheken aus der KiCAD-Community ergänzt.

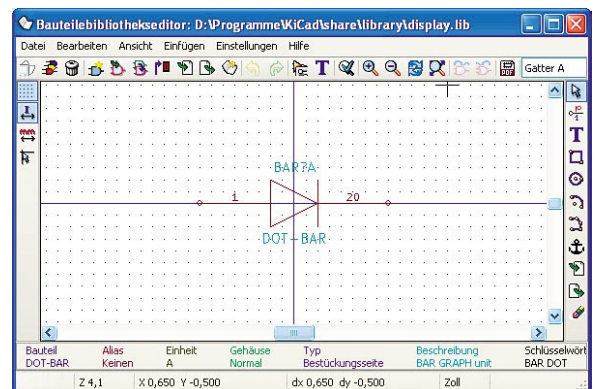


Bild 4: Über den Bauteileditor können vorhandene Bauteile modifiziert oder eigene kreiert werden.

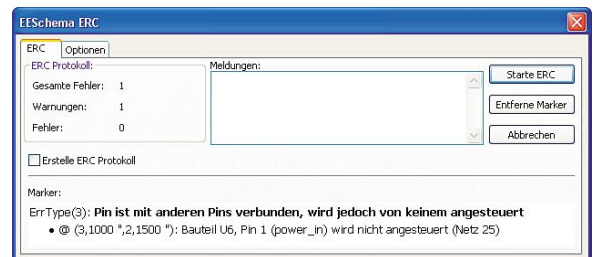


Bild 5: Designfehler in der Schaltung? Der „electric rule check“ bringt es an den Tag.

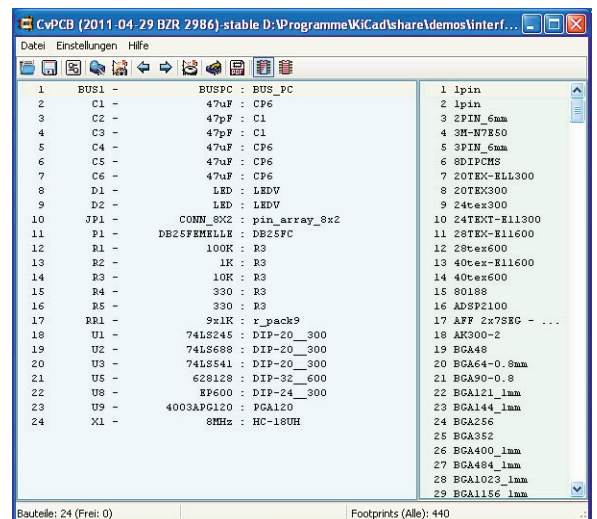


Bild 6: Im Programmteil CvPCB erfolgt die Umwandlung vom Schaltzeichen zum realen Bauteil.

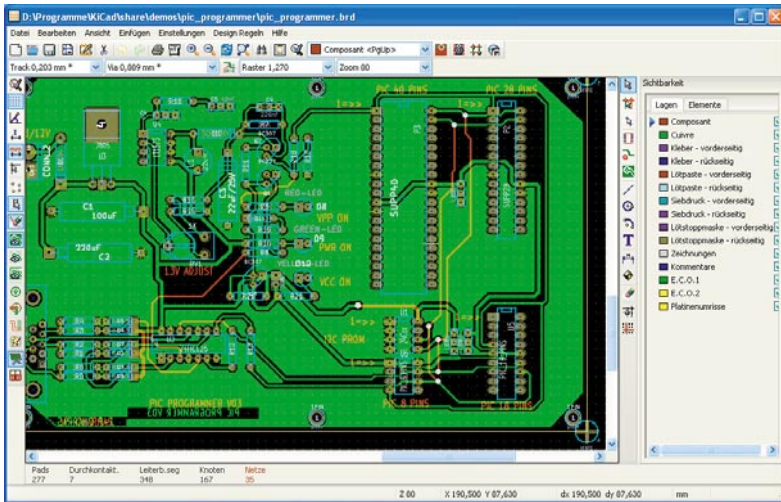


Bild 7: Das Ergebnis der Mühe, das fertige Platinenlayout

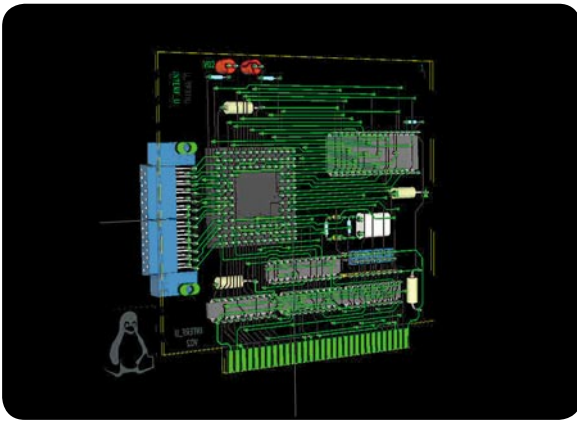


Bild 9: Detailkontrolle bis ins Letzte – hier ist die sichtbehindernde Massefläche ausgeblendet

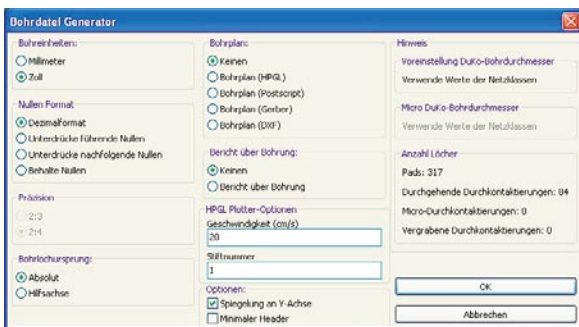


Bild 10: Der Bohrdaten-Generator

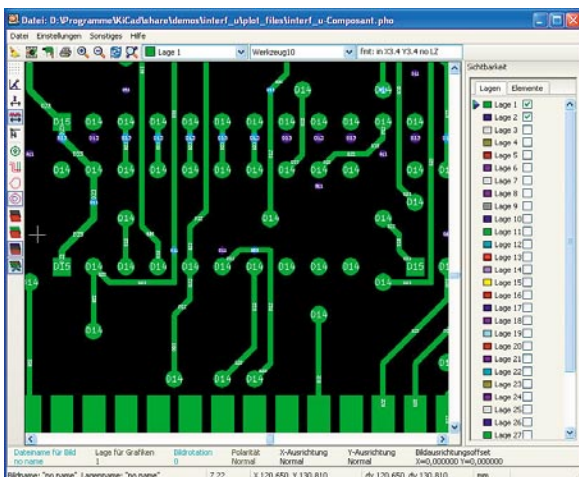


Bild 11: Über „GerView“ sind die Produktionsdaten detailliert kontrollierbar.



Bild 8: Tolles Tool – die Kontrolle der Bauteilanordnung über den 3D-Viewer

Auch hier vermeidet ein „design rule check“ (DRC) Fehler, z. B. zu geringe Abstände. Das fertige Ergebnis (Bild 7) präsentiert sich professionell und braucht sich nicht zu verstecken.

Das Auge isst mit, also soll die Bauteilanordnung auf der Platine nicht nur ordentlich aussehen, es muss auch sichergestellt werden, dass sich Bauteile nicht zu nahe kommen, behindern bzw. kollidieren oder ungünstig gegenseitig beeinflussen. Um dies abzuschätzen, kommt eine weitere Programmkomponente ins Spiel, der 3D-Viewer. Hier kann der Platinenentwurf samt Bauteilen in 3D (Bild 8) von allen Seiten betrachtet und in Ruhe kontrolliert werden, auch ohne Bauteile, Massefläche (Bild 9) usw. So kann wirklich jedes Detail kontrolliert und so manche böse Überraschung nach der teuren Platinenanfertigung von vornherein vermieden werden – für ein Open-Source-System ein sehr bemerkenswertes Feature.

Produktionsunterlagen erzeugen

Ist die fertige Layoutdatei (Dateiendung .brd) abgespeichert, können die Fertigungsdaten direkt aus dem Layouteditor heraus erzeugt werden (Bild 10 zeigt den Generator für die Bohrdaten). Will man sich selbst z. B. einen Film aus dem postscriptfähigen Laser- oder Tintenstrahldrucker ausdrucken oder das Layout in einem postscriptfähigen Computerprogramm verarbeiten, bietet sich die Postscript-Option an, ansonsten wird ein Platinenhersteller meist auf einem Gerber-Datensatz bestehen. Dieses Format können alle Hersteller verarbeiten.

Auch ein direktes Ausdrucken der einzelnen Layer ist möglich, für die Home-Brew-Platine via normalem Drucker wohl der gängigste Weg.

Um den exakten Export der Gerber-Daten für die Fertigung genau kontrollieren zu können, enthält das Programmpaket schließlich „GerView“, einen Betrachter für erzeugte Gerber-Dateien (Bild 11). Hier können sowohl die Gerber-Daten als auch die Excellon-Bohrfiles und die D-Codes, die natürlich auch einzeln anzeigbar sind, wie Bild 11 zeigt, aufgerufen und kontrolliert werden.

So kann man sicher sein, auch exakte Daten in die Produktion gegeben zu haben. **ELV**



Weitere Infos:

- [1] www.cadsoft.de
- [2] www.abacom-online.de
- [3] <http://kicad.de.malavida.com/d7802-kostenloser-download-windows>
- [4] http://kicad.sourceforge.net/wiki/DE:Main_Page
- [5] www.kicadlib.org



Leserwettbewerb Ihre Haustechnik-Anwendungen

Wenn die Katze umgräbt ...

... wird sie zum zeitweise unerwünschten Gast im Gemüsegarten. Zu diesem Thema erreichte uns ein Beitrag zum Leserwettbewerb, der sich mit einer automatischen und auf den genannten Fall spezialisierten Katzenscheuche unter Nutzung des FS20-Systems befasst.

Die Katze im warmen Gartenbeet

Hauskatzen sind liebenswerte Haustiere, und manchmal gehen sie halt ihren natürlichen Bedürfnissen nach, wozu offensichtlich für die Katzen der Nachbarschaft gehört, sich vorwiegend im Frühjahr auf den dann noch (vermeintlich) leeren Beeten meines Gartens in der warmen Sonne zu aalen und die Wärme des lockeren Bodens zu genießen. Dass sie allerdings dabei die Beete zerwühlen, vor allem, wenn sie ihre Hinterlassenschaften vergraben, gefiel sicher den gelegten Kartoffeln ebenso wenig wie der Saat im Boden – und

schon gar nicht dem Gartenbesitzer. Nun gut, man behilft sich zunächst mit passiver Abwehr wie aufgespannten Vogelnetzen usw., die von den intelligenten Tieren auch gemieden werden. Unglücklicherweise sind wir die Einzigen in der Nachbarschaft, die einen Gemüsegarten betreiben – würden die Katzenbesitzer ringsum ihren Katzen einen kleinen „Buddelkasten“ auf den englischen Rasen setzen, hätten wir wohl das Problem nicht.

Vor einigen Jahren jedoch entdeckte eine Katze das Kräuter-Hochbeet meiner Frau, das im Frühjahr ja auch noch relativ leer ist, aber aufgrund seines Aufbaus besonders zeitig einen sehr schön warmen Boden hat. Die Folge waren nicht nur die vergrabenen Hinterlassenschaften, sondern regelmäßig ausgegrabene Kräuterpflanzen und -saaten.

„Jetzt mach was!“, verlangte die bessere Hälfte. Nun, es war Nachbars Katze, da verboten sich drakonische Methoden, die einem bei einem Rückblick in die Kindheit und Jugend auf dem Dorf so einfielen.

Eines jedoch kam wieder hoch: Katzen mögen kein Wasser, solange es nicht im Trinknapf steht. Gedacht, getan, eine möglichst elegante, technische, automatisch arbeitende und vor allem tierschonende Lösung musste her. Bei der Sichtung der Bastelbestände fiel mein Auge auf eine alte Bewässerungsuhr (Bild 1). Von der hatte ich mehrere Exemplare auf einem Discounter-Resteverkauf erstanden und zweckentfremdete ab



Bild 1: Die Grundlage des Projekts, eine alte Bewässerungsuhr



Bild 2: Die Bewässerung verfügt über ein solides Magnetventil.

und zu die eingebauten Magnetventile (Bild 2) in der häuslichen Bastelpraxis. Die Steuerelektronik hatte in fast allen Fällen eine Funktionsstörung, wohl der Grund für den massiven Resteverkauf.

Für meinen Zweck war dies die ideale Grundlage für das Katzenvertreiber-Projekt: Ein Bewegungsmelder sollte die sich bewegende Katze genau da erfassen, wo sie nicht sein sollte, nämlich im Kräuterbeet oder in einem anderen Beet. Per Funk sollte dann der Magnetschalter des an der Gießwasser-Zapfstelle (Hauswasserwerk) platzierten Funkschalters aktiviert werden, und ein ebenfalls genau auf das zu schützende Areal zielender kleiner Rasensprenger sollte der Katze eine Dusche „verpassen“. Die räumliche Trennung von Magnetschalter und Bewegungsmelder bringt nicht nur maximale Flexibilität, auch wird damit vermieden, einen ständig unter vollem Druck stehenden Gartenschlauch liegen zu haben.

Das Ergebnis vorab: Bereits nach wenigen Duschen meiden die Tiere das betreffende Areal, und man kann die Anordnung bei Bedarf zum nächsten Ort des Geschehens umsetzen. Das ist auch nötig, denn in jedem Frühjahr scheint die Katze eine Amnesie zu haben, denn das Spiel geht mit den ersten warmen Sonnenstrahlen und abtrocknenden Beeten immer wieder von vorne los.



Bild 3: Der Bewegungsmelder im Kräuterbeet, das im Frühjahr noch weniger dicht bewachsen ist.

Genau überwacht

Als Bewegungsmelder habe ich den batteriebetriebenen Funk-Bewegungsmelder FS20 PIRA eingesetzt, der für diesen Einsatzzweck geradezu ideal ist. Er kann genau über dem zu überwachenden Areal platziert werden und erfasst so nicht den Menschen, der gerade am Beet vorbeiläuft. Bild 3 zeigt als Beispiel den Einsatz im Kräuterbeet. Die hier gezeigte Höhe über dem Beet ist völlig ausreichend, und man kann unmittelbar am Beet vorbeilaufen, ohne befürchten zu müssen, erfasst zu werden. Die Montage erfolgte an ein kleines Aluminiumgestell, das für den Einsatz auf größeren Beeten, wo sich die Anordnung ebenfalls bewährt hat, verlängert wird. Da der Bewegungsmelder kopfüber eingesetzt wird, sind die beiden Schraubenlöcher (zwar ab Werk dicht) nachträglich mit Gummistopfen (Bild 4) versehen worden, um wirklich alle Eventualitäten zu vermeiden.



Bild 4: Um in den Schraubenlöchern stehendes Wasser zu vermeiden, wurden diese mit Gummistopfen verschlossen.



Bild 5: Die Platine des FS20 SM4 mit aufgeklebtem Relais

Per Funk geschaltet

Zur Ansteuerung des Magnetventils in der alten Bewässerungsurh diente zunächst ein 4-Kanal-FS20-Empfänger FS20 SM4, der genug Platz bot, ein kleines Relais auf die Platine zu kleben (Bild 5). Diese Anordnung kam kopfüber (Bild 6) statt des ehemals hier beschäftigten Steuerteils (Bild 7) in das Gehäuse. Als Batterie kam ein 8,4-V-Akku in das dafür vorgesehene, getrennte Batteriefach. Das Relais auf der Platine schaltet das Magnetventil für einige Sekunden ein – fertig! Das Ganze kam, wieder gut verschlossen, an den Wasserhahn (Bild 8), und der Rasensprenger wurde so postiert (Bild 9), dass das Wasser auch sein potentiell Ziel erreicht und nicht in hohem Bogen darüber hinwegsprüht wird. Denn sonst tritt ganz sicher ein Gewöhnungseffekt beim Tier ein. Diese Anordnung funktionierte hervorragend bis auf den kleinen Makel, mit dem kleinen Akku im Funkschalter eine falsche Spannungsquelle gewählt zu haben. Der Empfänger hatte den extra angeschafften Akku (mit erhöhter Kapazität) regelmäßig in eineinhalb Wochen entleert. Da ohnehin eine Außensteckdose in der Nähe liegt, wurde nun ein gut gegen Regen geschütztes Netzteil mit der Versorgung beschäftigt.

Diese Anordnung funktionierte zwei Jahre, bis sie eines Tages im späten Sommer den Dienst versagte. Es hatte sich ein Schwarm Ameisen im Gehäuse der Bewässerungsurh und just auf der Platine des Empfängers



Bild 6: Der Funkschalter fand seinen Platz an der Stelle, an der ehemals die Original-Steuerplatine saß.

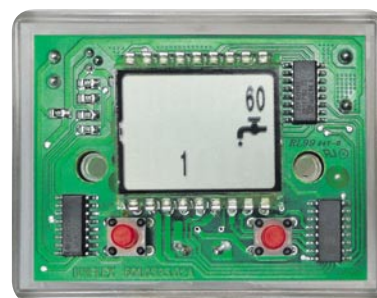


Bild 7: Die Original-Steuerung der Bewässerungsurh



Bild 8: Der fertige Funkschalter wird direkt an der Zapfstelle des Hauswasserwerks platziert.



Bild 9: Der im Kräuterbeet platzierte Rasensprenger wird auf geringen Wurfradius eingestellt.

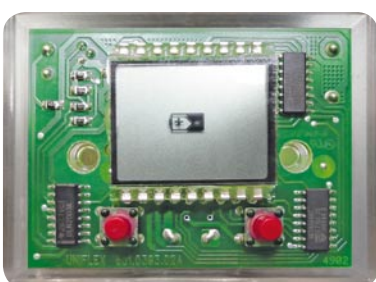


Bild 10: Die funktionierende Unterspannungsanzeige der Original-Steuerung wird für das Projekt mit genutzt.

angesiedelt. Deren Hinterlassenschaften waren schließlich der Tod des Prozessors.

Etwas Besseres muss her!

Also das Ganze von vorn! Inzwischen hatte ich, da ich daran immer Bedarf habe, mehrere Exemplare des neuen 1-Kanal-Empfängers FS20 UE1 gekauft. Der nimmt nicht nur weit weniger Strom auf als der alte Empfänger, er ist klein und universell und war eigentlich schon lange fällig für das FS20-Sortiment von ELV. So einer sollte also in den Neuaufbau!

Bei dieser Gelegenheit habe ich auch einmal den kleinen Steuercomputer der Bewässerungsuhr untersucht. Der funktionierte scheinbar (siehe Bild 7), allerdings kam kein Schaltsignal aus dem Mikroprozessor. Dafür fanden sich jedoch ein ULN2003-Treiber und eine leistungsfähige Transistorschaltstufe auf dem Board – perfekt! So kann ich das Relais am Empfänger einsparen und das Magnetventil hierüber ansteuern. Als sehr nützlich erwies sich zudem die Unterspannungsanzeige (Bild 10), die noch funktionierte.

Auch zur Spannungsversorgung musste eine elegantere Lösung her! Diese ergab sich in Form von zwei Modellbau-Li-Ion-Akkus, die genügend Kapazität aufweisen, um das Gerät bis zu drei Wochen ohne Nachladen betreiben zu können. Meist ist es maximal zwei Wochen aktiv in Betrieb, und dann lädt man eben die Akkus des Funkschalters schnell nach, wenn man den Sender umsetzt. Die zwei Akkus wurden in Reihe geschaltet, an den Mittelanschluss kam eine zusätzliche Leitung für den Balancer beim Laden (Bild 11). Die Anzeige für die Unterspannung passt dazu – sie erscheint zwei Tage, bevor die interne Schutzschaltung die Akkus abschaltet. Man muss also nur ab und zu nach dem Gerät sehen.

In Bild 12 ist nun das neue Gerät vor der Gehäusemontage zu sehen. Die Empfängerplatine wurde hier unten ins Gehäuse geklebt und von beiden Seiten dick mit Schutzlack eingesprüht. Trotz des etwas ungünstigen Empfangsortes ist die Reichweite völlig ausreichend. Diese Anordnung funktioniert seit dem Frühjahr fehlerfrei – Projekt abgeschlossen!

Übrigens – die Katze hat gelernt, meidet nun unseren Gemüsegarten und aalt sich auf den warmen Platten der Garageneinfahrt in der Sonne – so bleiben wir gute Freunde! **ELV**

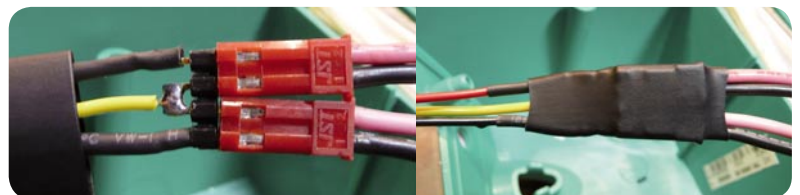


Bild 11: Die Verschaltung der Akku-Anschlüsse, die gelbe Leitung wird für das Balancing benötigt.



Bild 12: Der fertige Funkschalter vor der Montage, links unten ist das getrennte Batteriefach zu sehen, in das zwei Lithium-Akkus gerade hineinpassen.

Highspeed-USB-Kommunikation einfach integriert – UART/FIFO-Wandler-Modul FT2232H



Das mit einem USB-Baustein der fünften Generation, dem FT2232H, bestückte Modul bindet zwei unabhängige UART-Schnittstellen an USB 2.0 an.

Damit sind Datenraten bis zu zu 2x 12 MBaud (RS232/RS422/RS485) möglich. Die Schnittstellen arbeiten mit +3,3-V-Pegel, sind aber auch +5-V-to-

lerant. Über Programmierbefehle können auch SPI-, I²C- und JTAG-Schnittstellen (MPSSE) bereitgestellt werden. Die Konfiguration wird in einem EEPROM gespeichert. Jede einzelne Schnittstelle kann mit einer eigenen Baudrate betrieben werden. Der FT2232H ist entweder per Treiber für einen virtuellen COM-Port (VCP) oder direkt per von FTDI bereitgestellter DLL über den D2XX-Treiber aus-

einem Programm ansprechbar.

Das USB-Wandler-Modul ist als lötl- und steckbares Elektronikmodul im 2,54-mm-Raster ausgeführt, das sehr einfach in Eigenentwicklungen integrierbar oder zur Nachrüstung einer schnellen USB-Schnittstelle einsetzbar ist. Als Anschlüsse sind Löt- und Steckkontakte sowie Buchsenkontakte, gerade oder abgewinkelt, auf oder unter der Platine einsetzbar – ganz nach Erfordernis. Die Lieferung des Bausatzes erfolgt mit geraden Stiftleisten. Alle Port-Pins des FTDI-Treiberchips sind auf die Stiftleistenanschlüsse geführt und damit einfach zugänglich. Die Spannungsversorgung kann wahlweise über USB (+5 V) oder über eine der Stiftleisten (+3,3 bis 5 V) erfolgen. 4 LEDs machen den bidirektionalen Datenverkehr sichtbar.

**Komplettbausatz
Highspeed-Mini-USB-Modul
UM-FT2232H**

JI-09 93 47

€ 14,⁹⁵

TECHNISCHE DATEN

Gerätetyp	USB-Highspeed-Schnittstellenwandler
USB-Schnittstelle	USB 2.0 Highspeed mit 480 Mbit/s, Mini-B-Buchse
Schnittstellen (2 wählbar)	UART (z. B. für RS232/RS422/RS485) bis 12 MBaud; SPI (MPSSE); I ² C (MPSSE); JTAG (MPSSE)
VCP-/D2XX-FTDI-Treiber (Stand: Juni 2011)	Windows 2000/XP/Vista/7 (32 und 64 Bit), Windows CE 4.2/5.0/5.2/6.0; Max OS X (nur VCP-Treiber), Linux ab 2.4 (D2XX), Linux ab 2.6.9 (VCP)
Anzeige	im UART-Betrieb 4 LEDs zur Anzeige des Datenverkehrs (Rx/Tx)
Spannungsversorgung	USB-powered oder über Stiftleiste mit 3,3–5 VDC, ±10 %, max. 150 mA
Abm. (B x H x T)	27 x 19 x 41 mm

FS20-Sender in eigene µC-Projekte einbinden – Mini-UART-FS20-Sender FS20 US



FS20-Sender einfach in eigene Mikrocontroller-Projekte einbinden

Der FS20 US macht es möglich: Mit einfachen Befehlen lässt sich von einem Mikrocontroller aus über dessen serielle Schnittstelle jeder FS20-Empfänger ansteuern!

Die FS20-Welt hält eine riesige Anzahl an praktischen Empfängern und Aktoren bereit. Deren Nutzung für eigene Mikrocontroller-Projekte ist in doppelter Hinsicht

eine interessante Sache – zum einen spart man sich die Entwicklung eigener Funkprotokolle, Empfangs-, Sendemodule und der Aktoren, und zum anderen erhält man mit dem FS20-System ein zugelassenes System, das alle Richtlinien erfüllt. Der FS20 US wird einfach an einen UART-Port eines Mikrocontrollers angeschlossen, die Betriebsspannung beträgt 3 bis 5 V und kann aus dem µC-System entnom-

men werden. Das kleine Elektronikmodul ist mechanisch so ausgeführt, dass es lötl- oder steckbar ist (2,54-mm-Rastermaß) und in verschiedenen Einbaulagen verbaut werden kann. Somit findet sich quasi in jedem Gerät ein Platz mit geeigneter Antennenausrichtung für dieses kompakte und flache Modul.

Die universell ausgeführte UART-Schnittstelle des Moduls lässt sich mit nahezu jedem Mikrocontroller ansteuern, zudem kann die Ansteuerung flexibel erfolgen, ohne die Notwendigkeit einer Konfiguration des Moduls. Bei Bedarf ist die Baudrate umstellbar. Das Modul verfügt über Sendetaste für Testaussendungen und eine Status-LED. Die Kommunikation mit dem FS20 US erfolgt als serielle Kommunikation, die Zuordnung von Befehlen für die Kommunikation, die Adressierung und die FS20-Befehle werden in Form von Befehlstabellen zur Verfügung gestellt.

**Komplettbausatz
FS20-UART-Sender FS20 US**

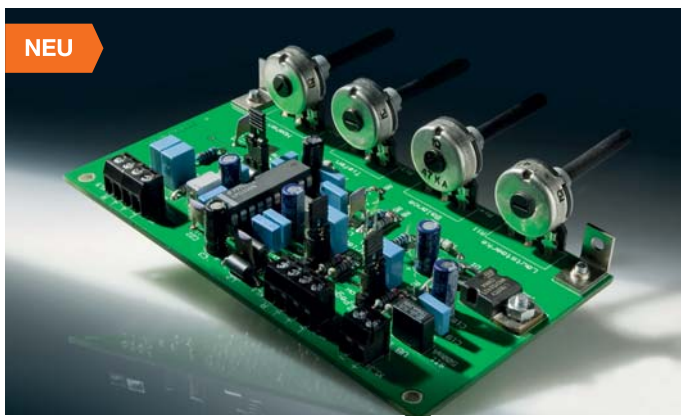
JI-09 87 89

€ 19,⁹⁵

TECHNISCHE DATEN

Kategorie	FS20-Sender
Anwendung	UART-FS20-Wandler
Bereich	Indoor
Tasten	1
Kanäle	unbegrenzt
Frequenz	868,35 MHz
Reichweite	bis zu 100 m (Freifeld)
Schnittstelle	UART (Rx/D, Tx/D), nicht-invertierter TTL-Pegel (abhängig von UB)
IP-Schutzgrad	nicht klassifiziert
Batterie	nicht erforderlich
Versorgungsspannung	3–5 VDC, max. 30 mA
Abm. (B x H x T)	22 x 32 x 9 mm

Individueller Sound – Stereo-Klangregelstufe KLS1



Die KLS1 ist eine sehr rauscharme Klangregelstufe mit dem bewährten LM1036 zur Einstellung von Lautstärke, Balance, Tiefen und Höhen. Eine zuschaltbare „Loudness-Compensation“

sorgt für eine gehörliche Lautstärkeregelung. Dank des ausschließlichen Aufbaus mit bedrahteten Bauteilen ist die leicht aufzubauende Schaltung auch für Anfänger geeignet.

Bestückt mit einem LM1036 lassen sich Höhen, Tiefen, Stereo-Balance und Lautstärke einstellen. Zusätzlich ist eine gehörliche Lautstärkereinstellung („Loudness“) integriert. Die Höhen- und Tiefeneinstellung ist mit ±15 dB sehr wirksam. Der geringe Klirrfaktor und der hohe Signal-Rausch-Abstand lassen auch einen Einsatz im Hi-Fi-Bereich zu.

Über Jumper ist die Eingangsempfindlichkeit der Schaltung an die jeweilige Quelle anpassbar, dies sorgt ebenso für eine universelle Einsetzbarkeit wie der Betriebsspannungsbereich von 12 bis 15 V (unstabilisiert).

Großes Augenmerk wurde bei der Entwicklung der Schaltung auch auf den Schutz vor Störeinstrahlung gelegt – die Eingänge und die Ausgänge sind vor HF-Störeinstrahlung geschützt.

**Komplettbausatz
Stereo-Vorstärker
mit Klangregelstufe KLS1**

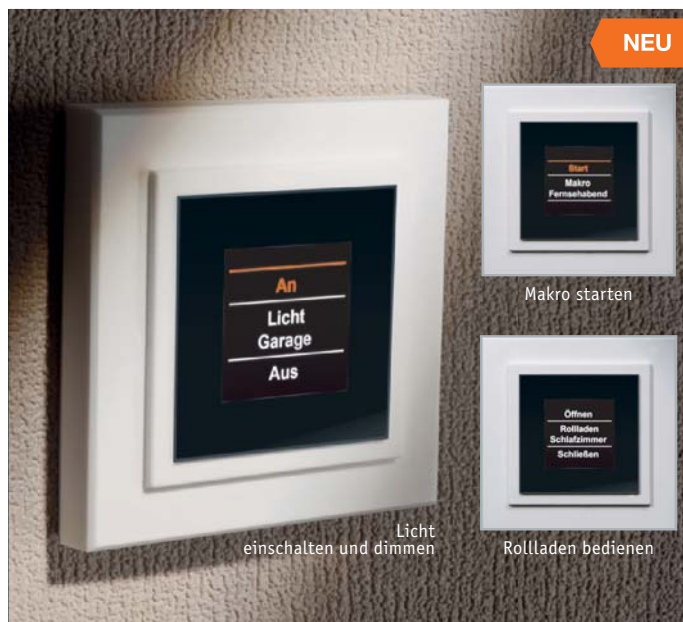
JI-09 94 47

€ 16,⁹⁵

TECHNISCHE DATEN

Eingangsspannung	max. 1Veff (Low-Pegel) max. 2,8 Veff (High-Pegel)
Ausgangsspannung	max. 0,8 Veff
Lautstärkeregelbereich	75 dB
Klangeinstellung	Tiefen/Höhen (±15 dB)
Klirrfaktor	typ. 0,06 %
Kanaltrennung	>75 dB
Signal-Rausch-Abstand	80 dB
Spannungsversorgung	12–15 VDC
Stromaufnahme	max. 40 mA
Potentiometerachse (ø)	4 mm
Abm. (L x B)	116 x 64 mm

FS20 komfortabel gesteuert – Display-Wandtaster FS20 DWT



Der FS20 DWT ist ein flacher, batteriebetriebener und damit frei platzierbarer Wandsender mit integriertem OLED-Info-Display – eine moderne Bedien- und Anzeigezentrale für das FS20-System.

Damit ist für bis zu 20 programmierbare FS20-Kanäle (10 „Tastenpaare“) eine eindeutige Nutzerinformation in völlig frei erstellbarem Klartext über die jeweils verfügbare Funktion, z. B. „Licht Wohnzimmer“, sowie Bedienhinweise (Ein, Aus usw.) für

eine Tasterwippe verfügbar. Die Programmierung erfolgt sehr einfach menügeführt über das Display. Besonders einfach sind Programmierung und Konfiguration über das Infrarot-PC-Interface FS20 IRP2 möglich. Die Palette der ansteuerbaren Geräte umfasst Schalt-, Dimm- und Jalousie-Aktoren sowie alle weiteren Empfänger des FS20-Systems, denn auch das Dimmen ist über den Wandtaster möglich. Er wird mit Batterien betrieben und kann daher frei im Raum platziert werden. Da OLED-Displays prinzipbedingt relativ viel Strom benötigen, wird das Display zum Erreichen einer hohen Batterielebensdauer 10 Sekunden nach der letzten Bedienung abgeschaltet und erst bei Drücken irgendeiner der vier Taster der Tastwippe aktiviert. Eine bald leere Batterie wird im Display rechtzeitig angezeigt. Der nur 18 mm tiefe Wandtaster ist in einem Gehäuse untergebracht, das der Installationsserie PEHA Aura entspricht und so auch unkompliziert in vorhandene Installationen einbindbar ist.

Komplettbausatz FS20-Display-Wandtaster FS20 DWT
JI-09 93 23 € 42,⁹⁵
Batterien (nicht im Lieferumfang):
3x Micro (AAA/LR03)
JI-04 99 11 Stück € 0,⁸⁵



Die Funktions- und Standortbezeichnungen sind frei editierbar.

TECHNISCHE DATEN	
Kategorie	Funk-Haussteuerung
Anwendung	Sender
Bereich	FS20
Tasten	4 (10 Tastenpaare)
Kanäle	20
Frequenz	868,35 MHz
Reichweite	bis 100 m (Freifeld)
IP-Schutzgrad	IP 20
Batterie	3x Micro (AAA/LR03)
Versorgungsspannung	4,5 V
PC-Schnittstelle	via FS20 IRP2
Besonderheiten	OLED-Vollgrafik-Display
Abm. (B x H x T)	83 x 83 x 20 mm

Integrierte Zeitsteuerung – Timer für Unterputzmontage UT100 UP



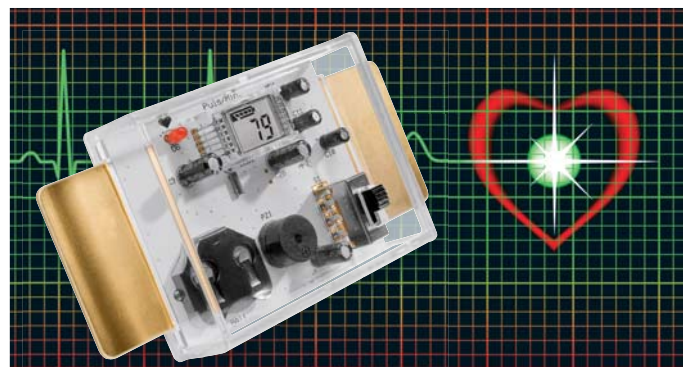
Der UT100 UP ist für den Einbau in Standard-Unterputz-Schalterdosen und das zeitgesteuerte Schalten von fest installierten Netz-Verbrauchern mit einem Strombedarf bis zu 5 A vorgesehen.

Komplettbausatz Unterputz-Timer UT100 UP
JI-09 89 15 € 35,⁹⁵

Der Timer kann für bis zu 12 Ein- oder Ausschaltzeiten je Wochentag programmiert werden, dabei ist eine Gruppenbildung von Wochentagen möglich. Zusätzlich zum normalen Zeitschaltmodus sind ein Zufallsmodus (z. B. für die Anwesenheitssimulation) und ein Intervall-Schaltmodus verfügbar. Über die Bedientasten ist jederzeit auch ein manueller Eingriff möglich. Die Zeitschaltuhr verfügt über einen Relais-Schaltausgang (Wechslerkontakt) für 230-V-Betrieb. Das Relais ist ein stromsparendes bipolares Relais, das nach dem Schalten in den gewünschten Zustand keinen Strom benötigt, so dass das Gerät auch im Aktiv-Zustand nicht mehr Strom verbraucht. Der Schaltausgang ist intern abgesichert. Der Anschluss erfolgt bequem über einen vierpoligen Steckklemmen-Anschluss. Mit Hilfe von Adapterrahmen kann die optische Integration in das im Haus verwendete Schalterprogramm erfolgen.

TECHNISCHE DATEN	
Schaltzeiten	12 Ein- oder Ausschaltzeiten pro Wochentag
Betriebsmodi	Normal, Intervall, Zufall
Gruppenbildung von Tagen	MO-FR, SA+SO, alle Tage
Display	36 x 23 mm, hinterleuchtet
Netz- und Verbraucherschluss	4fach-Steckklemme
Schaltausgang	1x um, Wechsler, 2 stabile Zustände
Schaltleistung	max. 1150 W
Schaltstrom	5 A (230 V)
Schaltspannung	230 VAC ±10 %
Betriebsspannung	230 VAC ±10 %
Umgebungstemperatur	0 bis +40 °C
Abm. (B x H x T)	Anzeigeeinheit: 50 x 50 x 12 mm, Unterputz-Einheit: 53 x 49 x 34 mm

Herzfrequenz abgetastet – Pulsmesser PM1



Der PM1 ist eine einfache, batteriebetriebene Schaltung zur Messung bzw. Veranschaulichung von EKG-Signalen. Durch Auflegen der Finger auf die seitlichen Elektroden wird aus der gemessenen EKG-Spannung die Herzfrequenz ermittelt und auf einem LC-Display zur Anzeige gebracht. Zusätzlich wird der Herzschlag optisch mit einer LED bzw. akustisch durch einen Signalgeber angezeigt.

Der Pulsmesser ist dabei kein medizinisches Gerät, sondern ein praktisch einsetzbares Lern- und Anschauungsobjekt für die Demonstration und Vermittlung des Funktionsprinzips der EKG-Erfassung. Denn hier gilt es, extrem kleine Messimpulse so auszuwerten, dass keine Irrtümer oder Fehlinterpretationen auftreten. Die Erfassung erfolgt über zwei seitliche Elektroden, der Puls wird sowohl numerisch im LC-Display als auch über eine LED und einen Tonsignalgeber angezeigt. Das Gerät wird mit einer Batterie betrieben, eine Auto-Power-off-Schaltung sorgt für eine lange Batterielebensdauer. Inkl. Batterie (1x CR2032) und Gehäuse.

Komplettbausatz Pulsmesser PM1
JI-09 88 59 € 16,⁹⁵

Schon gewusst?

Bei jedem Herzschlag breitet sich im menschlichen Körper eine elektrische Spannung aus, die vom Herzen, besser gesagt vom sogenannten Sinusknoten, ausgeht. Ohne diese elektrischen Impulse würde unser Herz nicht schlagen. Die vom Herzen generierten Spannungen sind sehr gering und können mittels spezieller Elektroden auf der Hautoberfläche gemessen werden. Das Aufnehmen und die Darstellung wird in der Medizintechnik als EKG bezeichnet.



TECHNISCHE DATEN	
Spannungsversorgung	3-V-Lithium-Batterie CR2032
Stromaufnahme	max. 1 mA
Sonstiges	Low-Bat-Anzeige, Auto-Power-off
Abm. (B x H x T)	112 x 57 x 23,5 mm

Das ELVjournal 5/2011 erscheint am 28.09.2011



Signalverläufe am PC darstellen – USB-Mini-Scope-Modul

Bei der Fehlersuche innerhalb einer elektronischen Schaltung ist man oft auf ein Oszilloskop angewiesen. Für den normalen Hobbybastler ist so ein Oszilloskop jedoch oft unerschwinglich, wobei viele der mitgelieferten Funktionen auch gar nicht benötigt werden. Das USB-Mini-Scope-Modul bietet eine einfache und kostengünstige Alternative, ein Signal direkt am PC darzustellen zu lassen.



30-MHz-Funktionsgenerator DDS30, Teil 2

Der 30-MHz-Funktionsgenerator DDS30 ist der Nachfolger der beiden bekannten DDS-Funktionsgeneratoren DDS10 und DDS20. Er gibt Sinus-, Dreieck- sowie Rechtecksignale mit einer Frequenz von bis zu 30 MHz aus, welche in 0,25-Hz-Schritten einstellbar sind. Der zweite Teil der Vorstellung des DDS30 behandelt die detaillierte Beschreibung des Nachbaus sowie der Inbetriebnahme und Kalibrierung.

Messtechnik

I²C-Real-Time-Clock

Dieser Uhrenbaustein wird über den I²C-Bus angesteuert. Die Uhr läuft autark und ist durch Batterie-Pufferung unabhängig von der Betriebsspannung. Sie generiert einen hochgenauen Sekunden-takt, der z. B. zur Weiterverarbeitung mit einem Mikrocontroller dient. Der Einsatz der Platine ist auch direkt auf einem Arduino-Board möglich.

PC-Technik

I²S-Audiomodul IAM 100 für LINUX-Experimentierboard

Das IAM 100 ist ein Audiomodul, mit dem mikrocontrollerbasierte Schaltungen um eine Audioausgabe erweitert werden können. Das Modul verarbeitet digitale Audiodaten, die über die I²S-Schnittstelle übertragen werden. Das Audio-IC wird vom Linux-Kernel unterstützt, die Treiber müssen nur aktiviert werden. Das Modul verfügt über einen Mono- und Stereo-Lautsprecherausgang sowie einen Kopfhörerausgang und einen zusätzlichen Line-Eingang.

Audiotechnik

Digital-Audioverstärker DA 200, Teil 2

Der Digital-Audioverstärker DA 200, sowohl als Stereo- wie auch als Mono-Brückenverstärker betreibbar, zeichnet sich durch eine hohe Leistung und wenig Verlustwärme aus. Im zweiten Teil folgt der praktische Aufbau.

Haustechnik

Unterputz-Timer UT100 UP, Teil 2

Der Wochentimer UT100 UP dient dem zeitgesteuerten Schalten von fest angeschlossenen Netzverbrauchern. Neben der normalen Zeitsteuerung stehen ein Zufalls- und ein Intervall-Schaltprogramm zur Verfügung. Im zweiten Teil des Artikels wird der praktische Aufbau beschrieben.

Freizeit

Geocaching-Stick zum Speichern von Rätseln und Logs

Der USB-GCS ähnelt zwar einem USB-Speicherstick, funktioniert aber anders. Der Besitzer erstellt erst mit der kinderleicht bedienbaren Open-Source-Software eine Art Webseite mit Bildern, Rätseln oder Koordinaten und versteckt dann den wasserdichten „Cache“. Die Finder können die Infos nicht ändern, aber auf ihrem Notebook ansehen, eigene Logs hinzufügen und per Code sogar einen verschlüsselten Bereich öffnen.

Hausautomation

USB-Schaltinterface USB-SI6, Teil 2

Mithilfe des USB-SI6 lassen sich insgesamt sechs Steckdosen unabhängig voneinander direkt vom PC aus über die USB-Schnittstelle steuern. Über einen eigenen Wochentimer ist auch ein Betrieb ohne PC möglich. Teil 2: der Aufbau.

HomeMatic-PWM-Dimmer

Energiesparende Beleuchtungen mit LED-Systemen bieten dem Anwender viele neue Licht-Design-Möglichkeiten. Der HomeMatic-PWM-Dimmer für 12- und 24-V-LEDs macht die LED-Beleuchtung fernbedienbar und bietet dabei die für HomeMatic typische Funktionsvielfalt.

FS20-Wandtaster FS20 TC8

Mit dem FS20 TC8 steht eine batteriebetriebene Acht-Kanal-Touchcontrol-Sendeeinheit für das FS20-System zur Verfügung. Wahlweise sind vier Ein-/Aus-Funktionen (jeweils ein Tastenpaar) oder acht Funktionen (jeweils eine Taste) nutzbar.

PC-Technik

LCU 1 – Linux-Control-Unit-Oberflächen-Engine

Die LCU1 wird im Rahmen einer Artikelserie um weitere interessante Funktionen ergänzt, beginnend mit einer Engine zur einfachen Erstellung ansprechender grafischer Bedienoberflächen. Die einzelnen Seiten der Oberfläche sind hierbei individuell über XML-Dateien definierbar.

Fingerprint-Sensor

Vergessene Schlüssel und Zahlencodes sind immer ein Ärgernis. Der Fingerabdruck als Identifikation ist jedoch immer „dabei“ und verschafft mit dem neuen Gerätesystem FAS 100 jederzeit Zugang. Dabei werden Fingerabdruckinformationen verschlüsselt, in der separaten Auswert- und Bedieneinheit gespeichert und so eine hohe Sicherheit gegen unbefugten Zutritt gewährleistet.

Multimedia

Funk-Fernauslöser 2.0 – das Profi-Set

Als Weiterentwicklung des FS20 FA kommt die Pro-Version als abgestimmtes Set aus Sender und Empfänger. Beide besitzen jetzt große, zweistufige Taster, eine längere Batterielebensdauer, reagieren deutlich schneller und signalisieren das Auslösen optisch über größere Entfernung. Ein passendes Kamera-Anschlusskabel kann dank der Klinkenbuchse schnell gewechselt werden.



Mobiler Akku-Betrieb bis 4 Std.

Großer 8,1-cm-Farbmonitor

VIDEO
ONLINE

360°
ONLINE

JI-09 54 22

€ 149,-

Ideal für Inspektionen – Profi-Endoskop-Kamera BS-150

Die professionelle Endoskop-Kamera für die Inspektion von Hohlräumen, dem Inneren von Maschinen und Geräten, Rohren und Leitungen sowie allen schlecht erreichbaren Orten.

- Automatische Fokussierung
- Übersichtliche Menüführung in Deutsch
- Aufzeichnung auf SD-Karte bis 8 GB
- Zeit-/Datumsstempel
- AV- und USB-Anschluss

Ganz bequem sind Videos inklusive Ton bzw. Einzelbilder auf eine SD-Karte aufzuzeichnen, und Anschlüsse für Monitor/Beamer bzw. PC ermöglichen auch anderen den Zugang zu den aufgenommenen Daten.

- Wasserdichte Kamera (ø 17 mm, Auflösung 640 x 480 Pixel) mit dimmbarer LED-Beleuchtung
- Mobiler Akku-Betrieb bis 4 Stunden
- Schwanenhals mit 1 m Nutzlänge (verlängerbar auf max. 4 m)

Lieferung inkl. Akku, Netzteil, USB- und AV-Kabel, Winkelspiegel, Bergehaken/-magnet und Werkstattkoffer



Passendes Zubehör für BS-150

Typ	Verlängerungen für 17-mm-Kamera		Schwanenhals mit 9-mm-Kamera
Länge	1 m	2 m	1 m
Best.-Nr.	JI-09 54 28	JI-09 54 29	JI-09 54 27
Preis	€ 14,95	€ 24,95	€ 49,95

Top-Ausstattung für Profis – Endoskop-Kamera-Serie Findoo

Findoo schaut um die Ecke, beleuchtet Hohlräume und dunkle Nischen und nimmt Verlorengegangenes mit einem Haken und Magneten auf. Das ideale Werkzeug für Kfz-Service, Installation, Renovierung, Maschinenservice ...



- Kamerascope abnehmbar
- USB-Anschluss (PC)
- Video-Ausgang (TV-Anschluss)
- SD-Kartenleser
- 5-V-Netzanschluss für Akku-Ladefunktion oder Netzbetrieb

Endoskop-Kamera Findoo 3.6

Die wasserdichte Endoskop-Kamera mit dem perfekten Komfort: Der große 8,9-cm-Monitor mit integriertem Recorder (microSD) ist abnehmbar und hält über Funk die Verbindung mit der Kamera. So kann man ihn bequem im Blickfeld positionieren.

- Wasserdichte Kamera, ø 16 mm, automatischer Fix-Fokus, mit LED-Beleuchtung
- Flexibler Schwanenhals, Nutzlänge mit Kamera 1 m, verlängerbar bis auf 4,5 m

Findoo MicroCam mit 4,5-mm-Kamerascope

Endoskop mit Mikrosonde für Untersuchungen auf engstem Raum. Die MicroCam inspiziert selbst kleinste Hohlräume oder dunkle Nischen. Die Endoskop-Kamera verfügt über eine Mikrosonde mit nur 4,5 mm Durchmesser und 90 cm Nutzlänge. Der Kamerakopf ist wasserdicht im flexiblen Schlauch gelagert und mit leuchtstarker Weißlicht-LED ausgestattet.

Sonstige Ausstattung wie Findoo 3.6.

Vielseitiger – Findoo ProfiLine Plus

Das perfekte Profi-Set – mit zwei Endoskop-Kameras für Weitwinkel- und Nahbereichseinsatz.

- Zwei wasserdichte Kameraköpfe: ø 9 mm (Nahbereich, 640 x 480, Öffnungswinkel 45°), ø 16 mm (Weitwinkel, 704 x 576) und automatische Fokussierung

Sonstige Ausstattung wie Findoo 3.6.

Das sagen unsere Kunden zur Findoo ProfiLine Plus im Web-Shop:



NFS-Corsa: ... gute Bildqualität und einfache Handhabung. Sehr vielseitig einsetzbar.

Lieferung jeweils inkl. Batterien (4x Mignon/AA/LR6), USB-Kabel, Video-Kabel, Winkelspiegel, Bergehaken, Bergemagnet und Werkstattkoffer. Die Modelle ProfiLine Plus und MicroCam zusätzlich inkl. 2-GB-microSD-Speicherkarte

Typ	Findoo 3.6	Findoo MicroCam 4,5 mm	Findoo ProfiLine Plus
Kameradurchmesser	16 mm	4,5 mm	9/16 mm
Nutzlänge Endoskop	1 m	0,9 m	1 m
Endoskop verlängerbar	bis 4,5 m	bis 4,5 m*	bis 4,5 m (nur 16-mm-Version)
Kamera wasserdicht	✓	✓	✓
Monitor abnehmbar	✓	✓	✓
Auflösung (Aufnahme)	704 x 576 Pixel	320 x 240 Pixel	16 mm: 704 x 576 Pixel; 9 mm: 640 x 480 Pixel
Auflösung (Monitor)	320 x 240 Pixel	320 x 240 Pixel	320 x 240 Pixel
Displaygröße	8,9 cm (3,5")	8,9 cm (3,5")	8,9 cm (3,5")
LED-Beleuchtung	dimmbar	dimmbar	dimmbar
Versorgungsspannung	Monitor: Li-Ion-Akku/Netzteil Kamera: 4x Mignon-Batterie	Monitor: Li-Ion-Akku/Netzteil Kamera: 4x Mignon-Batterie	Monitor: Li-Ion-Akku/Netzteil Kamera: 4x Mignon-Batterie
TV-Anschluss	✓	✓	✓
PC-Anschluss	USB	USB	USB
Recorderfunktion	ja, microSD-Karte	ja, microSD-Karte	ja, microSD-Karte
Abm. (B x H x T)	Monitor: 100 x 70 x 30 mm	Monitor: 100 x 70 x 30 mm	Monitor: 100 x 70 x 30 mm
Gewicht	590 g	430 g	670 g
Bestell-Nr.	JI-09 54 31	JI-09 68 89	JI-09 54 30
Preis	€ 179,95	€ 219,95	€ 249,95

*4,5-mm-Scope nicht verlängerbar

Passendes Zubehör:

Schwanenhals-Verlängerung (90 cm Länge)

Insgesamt können Sie bis zu 4 Verlängerungen einsetzen. ø 16 mm.

JI-08 64 99 € 29,95

9-mm-Schwannenhals-Kamera (100 cm Länge)

Ideal, wenn es richtig eng zugeht. ø 9 mm. Nicht verlängerbar.

JI-08 79 81 € 109,95

9-mm-Schwannenhals-Kamera (500 cm Länge)

JI-09 62 51 € 149,95

4,5-mm-Schwannenhals-Kamera (90 cm Länge)

JI-09 68 90 € 119,95



VIDEO
ONLINE

360°
ONLINE



Schneidet weiche NE-Metalle wie Kupfer ...



... Aluminium ...



... Hartholz ...



... saubere Schnitte in Edelstahl ...



... bis 16 mm Schnitttiefe!

- Patentiertes Doppelblatt-System
- Kräftiger 550-W-Antrieb
- Kaum Rückschlageffekt
- Kein Ausglühen des Materials

JI-09 63 38

€ 89,95

Passendes Zubehör und Spezial-Sägeblätter für Glas, Edelstahl etc. im Web-Shop

Allerschneider-Säge MULTICUT 80

Die Multicut-Handkreissäge mit der patentierten Technologie zweier sich entgegengesetzt drehender Sägeblätter schneidet (fast) alles: Hartholz, Metalle (z. B. Eisen, Gusseisen), PVC, NE-Metalle wie Aluminium, Kupfer ...

- Patentiertes Doppelblattsystem mit 2 gegenläufigen Hartmetall-Sägeblättern
 - Integriertes Schmierensystem für weiche Metalle wie Aluminium (Schnittpaste), so wird das gefürchtete Schmieren des Schnittmaterials vermieden
 - Ein Sägeblatt-Paar für die unterschiedlichsten Materialien von Holz über Metalle bis Bitumen-Kunststoff (bereits im Lieferumfang)
 - Sägeblatt-Ø: 80 mm, Schnitttiefe bis 16 mm
 - Gewicht ca. 3 kg
- Lieferung inkl. Universal-Sägeblatt und Aufbewahrungstasche.



Material glüht weniger aus, grattfreie Schnitte, kein Rückschlageffekt dank patentiertem Doppelblattsystem



- XXL-Schnitte bis 27 mm Tiefe stufenlos einstellbar
- Mit Staubsaugeranschluss
- Hohe Drehzahl für saubere Schnitte
- Sägt Holz, Linoleum, Kunststoff, Kupfer, Fliesen, Parkett und Stein

Handkreissäge/Tauchsäge XXL-Speed Saw

Die bleibt nicht gleich beim ersten Widerstand stehen – kraftvolle 450 W schneiden sich ganz exakt durch zahlreiche Materialien. Betrieb an 230 V. Inklusive umfangreichen Zubehöropakets für eine vielseitige Anwendung.

Die ausführliche Beschreibung und passendes Zubehör finden Sie im Web-Shop.



VIDEO
ONLINE

360°
ONLINE

Produktvideo

QR-Code mit Internet-Handy fotografieren und Produktvideo sehen!*



JI-09 42 22

€ 64,95

statt € 69,95
Sie sparen € 5,-

* Handspezifische Software erforderlich – es fallen nur die Verbindungskosten Ihres Providers an. Mehr im Web-Shop unter Webcode #2001