

# ELW journal

Mehr Wissen in Elektronik



**Testen und gewinnen!**

Ihre Meinung interessiert uns!

- 5x Echtzeit-Kamerasysteme
- 10x mobile Lautsprecher



## PC-Technik



### NetworkShield for Arduino

Verbinden Sie Ihr Arduino-Board mit dem PC-Netzwerk – das macht den einfach programmierbaren Mini-Rechner noch universeller nutzbar. Kompatibel zu vorhandenen Arduino-Libraries.

## Audiotechnik



### Marble Sound Board

Der Mini-Sequenzer, der Spaß macht – eigene Rhythmen und Klangsequenzen über ein taktiles Sensorfeld zusammensetzen und via PC-Programm abspielen lassen.

**und vieles mehr!**

Jalousie  
V Runter  
Schlafzimmer  
Licht EIN  
Schlafzimmer  
Licht AUS

# FS20-Display-Fernbedienung



Produktvideo

Infos unter Webcode #2001

Die FS20-Steuerungszentrale im modernen Design, bequem per Drehgeber bedienbar, übersichtlich dank großem OLED-Display. Frei programmierbare Universal-Fernbedienung für bis zu zwanzig FS20-Kanäle, bequem konfigurierbar via IR-Schnittstelle und PC.

**Superhelles Licht, wo Sie es brauchen!**  
**Automatik-Solar-LED-Strahler SLED 540 mit 180°-Bewegungsmelder**

Der Solar-LED-Strahler ermöglicht durch die frei montier- und ausrichtbare Solarzelle die einfache Installation einer netzunabhängigen Beleuchtung im Freien.



Einstellbare Ansprechhelligkeit und Leuchtdauer

Leistungsfähiges, ausrichtbares Solarpanel

Helles, weißes Licht mit 540 Lumen Lichtstrom

- Leistungsstark mit 12 Samsung-Power-LEDs: 540 Lumen Lichtstrom
- Abgesetzte, für maximalen Ertrag positionierbare Solarzelle, 4,5-m-Kabel, so kann die Leuchte auch auf der West- oder Nordseite montiert werden
- NiMH-Akku, 2200 mAh
- Mit integriertem Bewegungsmelder, Reichweite bis 12 m, Erfassungswinkel 180°
- Spritzwassergeschützt IP44



Produktvideo Infos unter Webcode #2001

**JW-10 28 39**  
**€ 59,95**

Das sagen unsere Kunden im Web-Shop

★★★★★ Best.-Nr. JW-10 28 39

Wolle1406: Leichte Montage, scheinbar leistungsstarkes Modul und sehr gute Leuchtkraft mit empfindlichem Bewegungsmelder. Leuchtet meine gesamte Grundstückseinfahrt gut aus.

**TECHNISCHE DATEN**

Max. Leuchtdauer	70 min
Einschaltdauer	10–60 s
Ansprechhelligkeit	2–2000 Lux
Abm. Solarpanel (B x H x T)	208 x 157 x 75 mm, inkl. Halterung
Abm. LED-Strahler (B x H x T)	175 x 200 x 135 mm, inkl. Sensor

**Ersetzt stromfressende Halogen-Flutlichtstrahler – LED-Flutlichtstrahler**



① 10-W-LED-Fluter, schwarz

② 10-W-LED-Fluter, weiß

③ 30-W-LED-Flutlichtstrahler mit Epistar-LED

④ 50-W-LED-Flutlichtstrahler mit Epistar-LED

ab  
**€ 19,95**

Wetterfester LED-Flutlichtstrahler mit hoher Lichtleistung und hochwertiger Epistar-LED.

- Verstellbares Gehäuse aus Aluminium, IP65
- Für Innen- und Außenbereich

- Klare gehärtete Schutzglasscheibe
- Hohe Lebensdauer: bis zu 30.000 Betriebsstunden
- Abstrahlwinkel 120°
- Betrieb an 230 V

Das sagen unsere Kunden im Web-Shop

★★★★★ Best.-Nr. JW-10 75 27

joko1104: ABSOLUT zu empfehlen. Sehr kleine Bauform, exzellentes (warmweißes) Licht, hohe Lichtausbeute. Durchdachte, robuste Anschlusstechnik, massives Gehäuse. Für den Preis absolut unschlagbar! Perfekt!!!

Typ	① 10-W-LED-Fluter	② 10-W-LED-Fluter	③ 10-W-LED-Fluter	④ 10-W-LED-Fluter	⑤ 30-W-LED-Fluter	⑥ 50-W-LED-Fluter
Vgl. Leistung	ca. 80 W	ca. 80 W	ca. 80 W	ca. 80 W	ca. 200 W	ca. 350 W
Lichtstrom	870 lm	920 lm	920 lm	870 lm	2700–3000 lm	4500–5000 lm
Lichtfarbe	Warmweiß	Weiß	Weiß	Warmweiß	Weiß	Weiß
Farbtemperatur	3000 K	6700 K	6700 K	3000 K	6500 K	6500 K
Farbe	Schwarz	Schwarz	Weiß	Weiß	Grau	Grau
Abm. (B x H x T)	120 x 90 x 96 mm	120 x 90 x 96 mm	120 x 90 x 96 mm	120 x 90 x 96 mm	225 x 185 x 150 mm	280 x 230 x 140 mm
Best.-Nr.	JW-10 75 27	JW-10 75 28	JW-10 88 91	JW-10 88 92	JW-10 94 09	JW-10 94 10
Preis	€ 19,95	€ 19,95	€ 19,95	€ 19,95	€ 59,95	€ 99,95

**Moderne LED-Technik zieht ins und ums Haus**

In unserer LED-Welt finden Sie viele weitere Ideen und Produkte, rund um das Thema LED: LED-Technik für draußen, für drinnen und unterwegs.



Weg mit den Stromfressern!



# ELV intern

## Lieber Elektronik-Freund,

LEDs sind aus unserem Alltagsleben nicht mehr wegzudenken. Spätestens mit den sich jährlich immer weiter verschärfenden EU-Verordnungen zur Abschaffung der Glühlampe in althergebrachter Technik muss sich mittelfristig nahezu jeder mit dieser Technik befassen, liegt hier doch die Zukunft der Beleuchtungstechnik.

Diesen Umstand haben wir zum Anlass genommen, das gesammelte Know-how des ELVjournals zu diesem Thema zu einem ELVspecial, einer Sonderausgabe zur LED-Technik zusammenzufassen, die nicht nur eine Selbstbau-Projektsammlung enthält, sondern dem Leser darüber hinaus weit mehr zu bieten hat. Denn hier geht es auch an die Geschichte, die technischen Grundlagen und vor allem – für die Praxis des Einsatzes von LED-Beleuchtungen wichtig – um wertvolle Grundlagen-Tipps zu den Themen Auswahl des Leuchtmittels, Stromversorgung, Dimmen, praktisch um alles, was es rund um den Einsatz dieses interessanten Leuchtmittels vor und nach dem Kauf zu beachten gilt und was normalerweise nicht im Werbeprospekt und auf der Verpackung des Herstellers steht.

ELV hat sich auch als Anbieter auf diesem Gebiet engagiert, indem wir ein spezielles Labor für Test und Einsatzempfehlung von Dimmern und dimmbaren Leuchtmitteln aufgebaut haben und so Ihnen als Kunden auch sagen können, was geht und was nicht.

Im vorliegenden ELVjournal hingegen spielt wieder die Haustechnik die Hauptrolle, allem voran die neue Rollladen-Zeitschaltuhr RZA200, die mit besonderem Komfort und auch der problemlosen Einbindbarkeit in vorhandene Installationsreihen sowie einem für die Funktionsvielfalt sehr günstigen Preis hervorsteht. Sie bietet u. a. die äußerst bequeme Eigenschaft, wirklich flexibel am örtlichen jährlichen Sonnenlauf entlang die Rollläden zu steuern. So funktioniert einfach handhabbare Technik!



Auch bei der weiteren Haustechnik geht es weiter. So erhält die FS20-Reihe, geschuldet den neuen Frequenzvergabeverhältnissen für den LTE-Mobilfunk, sukzessive eine verbesserte Empfangstechnik, in diesem Heft stellen wir dazu die nächste Generation des FS20-Repeater als Bausatz vor.

Ein kleines, feines Projekt, angesiedelt unterhalb der etwas aufwändigeren MP3-Player-Reihe, ist der neue Mini-Wave-Player MWP1, mit dem sich einfache Sounds, Ansagen usw. einfach von einer Speicherkarte abspielen lassen.

Ein attraktives neues Projekt ist auch die neue Wetterdaten-Anzeige WA100, die es in zwei Varianten gibt, eine für ELV-Wettersensoren und eine für Home-Matic-Wettersensoren. Damit erhält man ein modern gestaltetes, kompaktes Wetterdatenanzeigegerät, das zum Beispiel auch eine vorhandene Wetterstation an einem anderen Standort ergänzen kann.

Viel Spaß beim Lesen und Nachbauen – und bleiben Sie neugierig!

*Heinz-G. Redeker*

Prof. Heinz-G. Redeker



## Exklusive LED-Selbstbauprojekte aus ELV-Entwicklung

für Sie zusammengefasst in einer Sonderausgabe!

- ▶ Praxiswissen
- ▶ Ausführliche Beschreibungen
- ▶ Erklärung technischer Hintergründe

€ 12,95

Preis für Deutschland. Die Preise für Österreich und die Schweiz entnehmen Sie der Postkarte am Ende des ELVjournals.



Jetzt im Handel oder unter

[www.led.elvjournal.de](http://www.led.elvjournal.de)

Über  
240 Seiten  
LED-Technik



## FS20-Display-Fernbedienung Teil 2

Komfortable und modern visualisierte Ansteuerung von FS20-Empfängern auf bis zu 20 Kanälen, frei programmierbar, bequem bedienbar mit OLED-Display. Teil 2: Der Nachbau **Seite 15**



## Netzwerk für Arduino – NetworkShield for Arduino

Verbindet den Arduino mit dem Computernetzwerk und ermöglicht so etwa das Ausführen von Steuerungsaufgaben oder das Erfassen von Daten. Einfache Einbindung in die IDE durch Nutzung vorhandener Libraries **Seite 42**



## Marble Sound Board, Teil 2

Ein außergewöhnliches Bausatzprojekt – eigene Rhythmen und Klangsequenzen zusammenstellen und abspielen lassen! Das Marble Sound Board ist ein taktischer Sequenzer nach dem Vorbild des BeatBearing-Sequenzers. Teil 2: Der Nachbau **Seite 79**



## Real-Time-Clock mit DCF77-Empfang

Vielseitig einsetzbare, hochgenaue Zeitbasis mit I<sup>2</sup>C-/SPI- und UART-Schnittstelle für Mikrocontrollersysteme, als Arduino-Shield oder in eigenen Applikationen einsetzbar **Seite 6**

### Hausautomation

#### 15 FS20-Display-Fernbedienung, Teil 2

Mini-Befehlszentrale für das FS20-System im modernen Outfit und mit einfacher Bedienung

#### 29 FS20-Repeater

„Verlängert“ FS20-Funkstrecken bei großen Entfernungen und schwierigen Empfangsumgebungen – neue Version mit verbesserter Schaltungstechnik

### Haustechnik

#### 70 Rollladen-Zeitschaltuhr mit Astrofunktion und Sonnensensor-Anschluss

Wohnkomfort neu definiert – vielseitige und flexible Rollladensteuerung für den Einbau in 55er-Installationsrahmen

### Messtechnik

#### 6 Real-Time-Clock mit DCF77-Empfang

Vielfältig nutzbar – per Zeitempfang stets hochgenaue Zeitbasis

### Audiotechnik

#### 22 Mini-Wave-Player

Kompakte Soundausgabe für Modellbau & Co.

#### 79 Marble Sound Board, Teil 2

Origineller Sequenzer für die einfache Erzeugung von Rhythmen und Klangfolgen per Computer

### PC-Technik

#### 42 NetworkShield for Arduino

Arduino-Netzwerkanbindung ganz einfach realisiert



**Mikrocontroller-Einstieg mit BASCOM-AVR, Teil 4**

Damit ein Mikrocontrollersystem schnell und situationsgerecht auf externe und interne Ereignisse reagieren kann, ist eine Interruptsteuerung sehr nützlich. Im vierten Teil der Serie wird das wichtige Konzept des Interrupts und dessen Umsetzung in BASCOM-Programmen dargestellt

**Seite 52**

**Deutsche Industriegeschichte:**

**Vom Technikpionier zum Weltkonzern – Siemens, Teil 2**

Ein Elektrokonzern mit einer beeindruckenden Technik-Geschichte – Siemens hat im 19. und 20. Jahrhundert die Elektro- und Fernmeldetechnik vorangebracht wie kaum eine andere Firma.

Teil 2 der spannenden Firmengeschichte behandelt die Entwicklung im 20. und 21. Jahrhundert

**Seite 35**

**Zurück zu den Wurzeln –**

**4-Bit-Spielecomputer selbst programmieren**

Computerprogramme selbst programmieren wie vor 30 bis 40 Jahren – das GMC-4-Lernpaket lässt dieses spannende Abenteuer wieder aufleben: Mit 4-Bit-Mikrocontroller, Hexadezimaltastatur, LED- und Lautsprecherausgabe kann man anhand eines sehr einfachen Befehlssatzes Töne, Lieder, Rechenaufgaben, eigene Spiele und weitere Applikationen selbst programmieren

**Seite 92**



**Sound direkt vom Clip – Mini-Wave-Player**

Extrem kompakter Wave-Player für das Abspielen von bis zu 16 Sounds von einer microSD-Karte

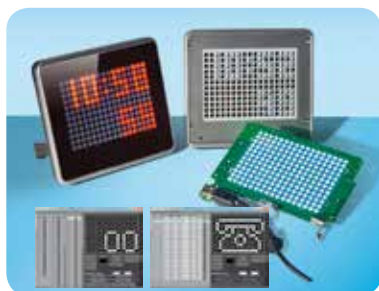
**Seite 22**



**Nächste Generation – FS20-Repeater RPT3**

LTE-fester Nachfolger des bewährten FS20-Repeater als einfacher Selbstbausatz

**Seite 29**



**ID100 Demoanwendung**

Das Werkzeug und die Anleitung zum Programmieren eigener Anwendungen für das LED-Info-Display ID100

**Seite 87**



**Wetterdaten-Anzeigen WA100 und WA100 HM**

Kompakte und moderne Wetterdatenanzeigen für ELV-/HomeMatic-Wettersensoren

**Seite 61**



**Rollladen-Zeitschaltuhr mit Astrofunktion**

Extrem vielseitige und preisgünstige Rollladen-Zeitschaltuhr für die einfache Hausautomatisierung – mit Astrofunktion, flexiblen Zeiten und Sonnensensorfunktion

**Seite 70**

**Umwelttechnik**

**61 Wetterdaten-Anzeige WA100 und WA100 HM**

Wetterdaten auf einen Blick – modern gestylte Wetterdatenempfänger für ELV- und HomeMatic-Wettersensoren

**Praxiswissen**

**87 ID100 Demoanwendung**

Das LED-Info-Display für eigene Applikationen nutzen – Anleitung und Demoanwendung

**So funktioniert's**

**35 Deutsche Industriegeschichte**

Traditionsfirmen im Porträt: der Berliner Elektroniese Siemens, Teil 2: Die Firmengeschichte ab 1900

**52 Mikrocontroller-Einstieg mit BASCOM-AVR, Teil 4**

Kurz anhalten! Interruptsteuerung und deren Einsatz unter BASCOM genau erklärt

**92 Zurück zu den Wurzeln**  
Spielecomputer selbst programmieren

**Special**

**68 Technik-News**  
Aktuelle Trends aus der Technik-Welt

**20 Experten antworten**  
Im Dialog mit dem ELV-Kundenservice

**48 Leser testen**  
Ihre Meinung zu unseren Produktangeboten

**Rubriken**

**94 Die Neuen**

**112 Bestellhinweise, Kundendienst, Impressum**

**114 Vorschau**



Arduino-Shield

I<sup>2</sup>C-, SPI-, UART-Schnittstelle

# RTC-DCF

## Real-Time-Clock mit DCF77-Empfang

Das RTC-DCF ist eine Echtzeituhr, welche mit Hilfe eines DCF77-Empfängers Zeitdaten empfangen und die interne Uhr danach einstellen kann. Aufgrund der drei Kommunikationsschnittstellen I<sup>2</sup>C, SPI und UART ist das RTC-DCF vielseitig einsetzbar, sowohl in eigenen Schaltungen als auch als Arduino-Shield.

### Immer die genaue Zeit

Die Verfügbarkeit genauer Zeitangaben ist bei vielen elektronischen Systemen ein essentielles Feature, ob dies Sicherheitssysteme sind, Datenlogger oder einfache Zeitanzeigesysteme. Meist werden in busbasierten Mikroprozessorsystemen externe Echtzeit-Uhrbausteine

(RTC – Real-Time-Clock) wie die DS24xx-/DS13xx-Reihe von Dallas, die RTC724xx-Reihe von Epson oder der PCF8563 von NXP eingesetzt. Diese enthalten in den meisten Fällen auch einen programmierten Kalender, so dass sich auch das komplette Datum auslesen lässt. Das Stellen erfolgt vom Mikrocontroller des jeweiligen Systems durch Beschreiben bestimmter Register, ebenso erfolgt das Auslesen der Zeit über das Ansprechen bestimmter Registeradressen.

Ein gewisses Manko bleibt immer die allein quarz-basierte Zeitsteuerung, trotz hochwertiger Fehleralgorithmen in den RTCs ist hier langfristig eine Drift nicht auszuschließen. Der Idealfall wären hier also entweder der Zugriff auf einen Zeitserver (falls das System Zugang zu einem Netzwerk hat) oder der Bezug genauer Zeitdaten per (periodischem) Funkuhrempfang.

Auf letzterer Möglichkeit basiert unsere RTC-Lösung. Hier haben wir eine stromsparende Kombination eines Low-Power-Mikrocontrollersystems mit integriertem RTC-Baustein und internem EEPROM mit der Synchronisation über einen DCF77-Empfänger gewählt. Der Mikrocontroller ist ein STM8L151 von ST Microelectronics. Dieser verfügt über eine interne RTC mit Kalender mit Alarm-Interrupt und Auto-Wakeup, diese kann über diverse Schnittstellen (SPI, I<sup>2</sup>C [mit variabler Adresse], UART) programmiert werden und gibt auch hierüber die Zeitdaten aus. Damit haben wir eine autark arbeitende RTC, die dank Funkuhrempfang stets die genaueste Zeit samt Datum, Sommerzeitumschaltung, Kalender etc. ausgeben kann.

Gerätekurzbezeichnung:	RTC-DCF
Versorgungsspannung:	1,8–3,6 V
Stromaufnahme:	12 mA max.
Schnittstellen:	I <sup>2</sup> C, SPI oder UART
Umgebungstemperatur:	-10 bis +55 °C
Abmessungen (B x H x T):	
Arduino-Board:	53 x 60 x 6,5 mm (ohne Stiftleisten)
Breakout-Board:	27 x 34 x 6,5 mm (ohne Stiftleisten)
Gewicht:	30 g (inkl. DCF-Modul)
<b>I<sup>2</sup>C</b>	
Maximale Taktrate:	400 kHz
<b>SPI</b>	
Maximale Taktrate:	500 kHz
Clock-Polarität:	Idle Low
Clock-Phase:	fallende Flanke (2. Flanke)
<b>UART</b>	
Baudraten (in Baud):	4800, 9600, 14.400, 19.200, 28.800, 38.400, 57.600, 115.200



Daneben kann man per Interruptsteuerung einen einstellbaren Alarm auslösen, etwa eine Weck- oder Schaltfunktion. Außerdem ist die Baugruppe als periodische Interrupt-Quelle einsetzbar, dies entweder als Pulsfrequenz oder bei Eintreten einer zeitlichen Bedingung – ein Feature, das in vielen Mikrocontrollersystemen benötigt wird. Auch bei korrektem Empfang eines DCF77-Zeitsignals kann ein Interrupt ausgegeben werden.

Die Platine der DCF77-gesteuerten Echtzeituhr ist so ausgeführt, dass die kleine Baugruppe als Breakout-Board in eine eigene Applikation eingebunden werden kann, aber, im Originalformat belassen, auch als Arduino-Shield einsetzbar ist. Für letztere Anwendung steht eine Library zur einfachen Programmierung via Arduino bereit.

### Schaltung

Das Schaltbild des RTC-DCF-Moduls ist in Bild 1 dargestellt. Wesentlicher Bestandteil der kleinen Schaltung ist der bereits beschriebene Mikrocontroller IC1, welcher über die Schnittstellen I<sup>2</sup>C, SPI und UART angesprochen werden kann, die über die Stiftleisten ST5 und ST6 nach außen geführt sind.

Der Uhrenquarz Q1 mit den Lastkapazitäten C8 und C9 fungiert als Taktquelle für die im Mikrocontroller laufende Real-Time-Clock. Die Kondensatoren C2 bis C5 dienen der Stabilisierung und Glättung der Versorgungsspannung des Mikrocontrollers. Über den 8fach-

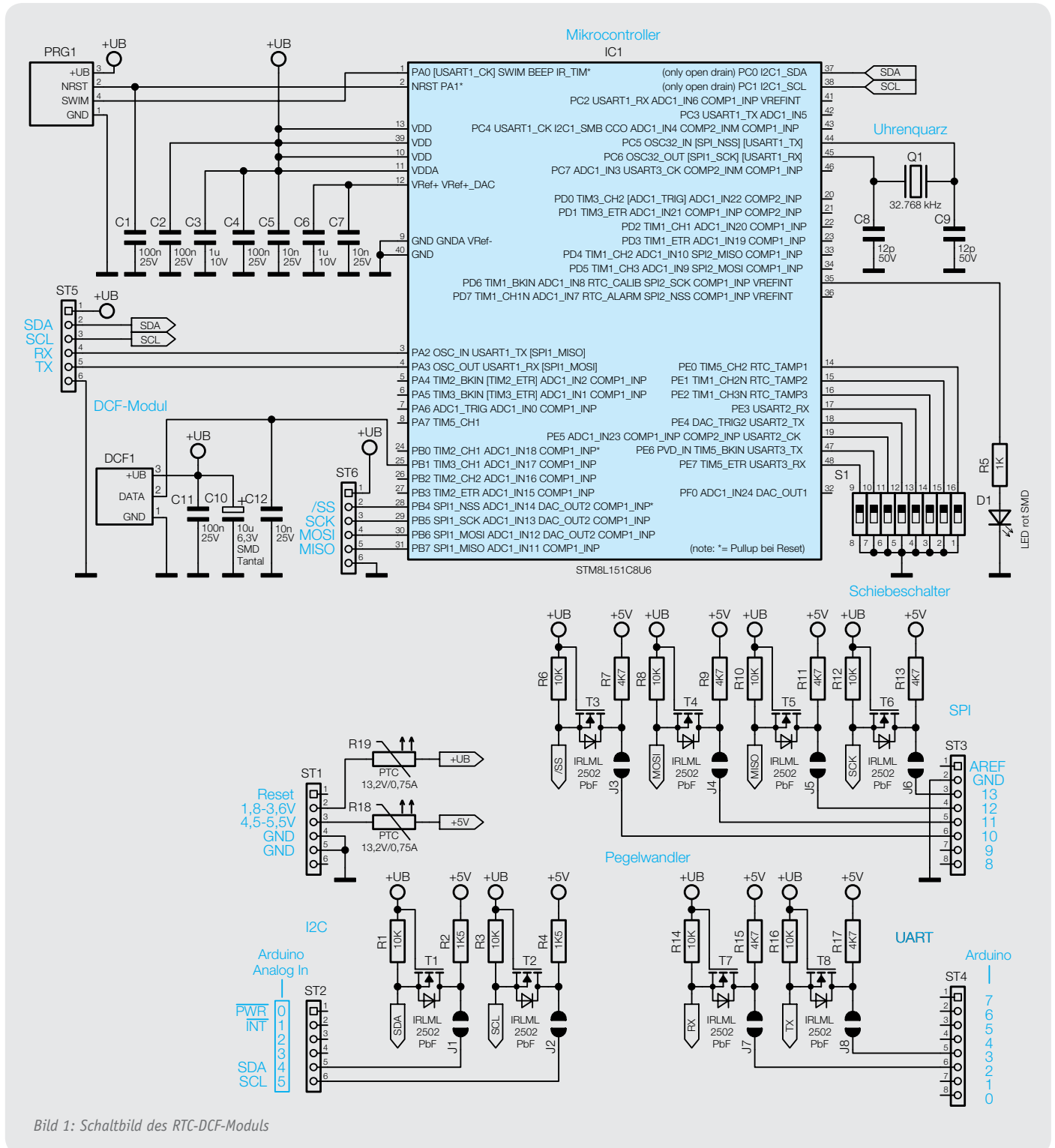


Bild 1: Schaltbild des RTC-DCF-Moduls

Schiebeschalter S1 erfolgt die Auswahl der Kommunikationsschnittstelle und die Einstellung der Baudrate bei Kommunikation über UART bzw. der Adresse bei Kommunikation über I<sup>2</sup>C.

Über die rote LED D1 mit deren Vorwiderstand R5 lässt sich bei Bedarf das Eintreffen eines Interrupts auch visuell anzeigen. Zum Empfang der aktuellen Uhrzeit ist zusätzlich das DCF-Modul DCF1 in die Schaltung integriert, welches zusätzlich mit den Kondensatoren C10 und C11 gegen Spannungsschwankungen geschützt ist.

Zur Nutzung des RTC-DCF als Arduino-Shield ist die Platine entsprechend an die Größe

des Arduino-Boards angepasst und wird mit diesem über die Stiftleisten ST1 bis ST4 verbunden. Da der Mikrocontroller IC1 mit einer maximalen Spannung von 3,6 V arbeitet, das Arduino-Board jedoch mit 5 V betrieben wird, können die Datenleitungen der beiden Controller nicht direkt miteinander verbunden werden. Daher ist zwischen jeder Datenleitung ein bidirektionaler Pegelwandler bestehend aus einem MOSFET und zwei Pull-up-Widerständen verbaut.

### Anschlüsse

Die Kommunikation mit dem RTC-DCF kann wahlweise über die Schnittstellen I<sup>2</sup>C, SPI oder UART erfolgen. Die Einstellung der Kommunikationsschnittstelle erfolgt über die Schalter 1 und 2 des 8fach-Schiebeschalters S1. Die weiteren sechs Schalter dienen zur Einstellung der Baudrate bei Kommunikation über UART bzw. der Adresse bei Kommunikation über I<sup>2</sup>C. Die verschiedenen Einstellungsmöglichkeiten sind in [Tabelle 1](#) zusammengefasst.

Die acht Signalanschlüsse des RTC-DCF erhalten je nach gewählter Kommunikationsschnittstelle eine unterschiedliche Funktion. Für die Kommunikation über I<sup>2</sup>C werden die beiden Anschlüsse SDA und SCL, für die Kommunikation über UART die beiden Anschlüsse RX und TX und für die Kommunikation über SPI die Anschlüsse /SS, MOSI, MISO und SCK verwendet. Die jeweils nicht belegten Anschlüsse können als Interruptausgänge für einen Alarm, einen periodischen Interrupt und für die Signalisierung eines empfangenen DCF77-Zeitsignals genutzt werden (siehe Abschnitt „Register“). Die entsprechende Pinbelegung der Interrupts bei den unterschiedlichen Schnittstellen ist in [Tabelle 2](#) dargestellt.

### Register

Alle schreib- und lesbaren Daten des RTC-DCF sind in insgesamt 16 Registern untergebracht. [Tabelle 3](#) zeigt alle Register mit Adresse, Name und Bedeutung der einzelnen Bits. Da eine ausführliche Beschreibung den Rahmen dieses Artikels sprengen würde, wird an dieser Stelle nur kurz auf die Register eingegangen. Eine ausführlichere Be-

### Einstellungsmöglichkeiten des 8fach-Schiebeschalters S1

Schalter								Funktion
8	7	6	5	4	3	2	1	
0	0	0	x	x	x	0	0	UART-Kommunikation mit 4800 Baud
0	0	1	x	x	x	0	0	UART-Kommunikation mit 9600 Baud
0	1	0	x	x	x	0	0	UART-Kommunikation mit 14.400 Baud
0	1	1	x	x	x	0	0	UART-Kommunikation mit 19.200 Baud
1	0	0	x	x	x	0	0	UART-Kommunikation mit 28.800 Baud
1	0	1	x	x	x	0	0	UART-Kommunikation mit 38.400 Baud
1	1	0	x	x	x	0	0	UART-Kommunikation mit 57.600 Baud
1	1	1	x	x	x	0	0	UART-Kommunikation mit 115.200 Baud
x	x	x	x	x	x	0	1	SPI-Kommunikation
a	b	c	d	e	f	1	0	I <sup>2</sup> C-Kommunikation mit der I <sup>2</sup> C-Adresse <i>a-b-c-d-e-f-1</i>
x	x	x	x	x	x	1	1	keine Funktion (Bootloader)

(0: OFF, 1: ON, x: egal)

### Pinbelegung der drei möglichen Interruptquellen

Interrupt	Schnittstelle					
	UART		SPI		I <sup>2</sup> C	
	RTC-DCF	Arduino	RTC-DCF	Arduino		
<b>Alarm-Interrupt</b>	MOSI	11	TX	0	MOSI	11
<b>Periodischer Interrupt</b>	MISO	12	SDA	18	MISO	12
<b>DCF77-Empfang-Interrupt</b>	/SS	10	SCL	19	/SS	10

### Registertabelle

Adresse	Name	Bits							
		D7	D6	D5	D4	D3	D2	D1	D0
0h	Sekunde	-	ST[2:0]			SU[3:0]			
1h	Minute	-	MNT[2:0]			MNU[3:0]			
2h	Stunde	-	-	HT[1:0]		HU[3:0]			
3h	Wochentag	-	-	-	-	-	WU[2:0]		
4h	Tag	-	-	DT[1:0]		DU[3:0]			
5h	Monat	-	-	-	MT		MU[3:0]		
6h	Jahr	YT[3:0]				YU3:0]			
7h	Alarm Minute	-	AMNT[2:0]			AMNU[3:0]			
8h	Alarm Stunde	-	-	AHT[1:0]		AHU[3:0]			
9h	Alarm Wochentag	-	AWSU	AWSA	AWFR	AWTH	AWWE	AWTU	AWMO
Ah	periodischer Interrupt	-	-	-	-	-	PIM[2:0]		
Bh	Alarm-Config-Register	-	-	-	-	-	AILED	AIE	-
Ch	Per.-Int.-Config-Register	-	-	-	-	-	PILED	PIE	-
Dh	DCF77-Config-Register	-	-	-	-	-	DCFLED	DCFIE	DCFE
Eh	Status-Register	-	-	-	-	-	AIF	PIF	DCFIF
Fh	-	-	-	-	-	-	-	-	-



schreibung steht online zum Download zur Verfügung.

### Uhrzeit/Datum

Die Register 0x0 bis 0x6 enthalten die aktuelle Uhrzeit bzw. das aktuelle Datum. Beim Schreiben dieser Register erfolgt die Übernahme der Daten nach Beendigung der jeweiligen Kommunikation (siehe Abschnitt „Kommunikation“). Beim Lesen dieser Register werden diese beim Start der jeweiligen Kommunikation eingefroren und erst nach Ende der Kommunikation wieder aktualisiert. Dieses Vorgehen verhindert inkonsistente Daten durch einen Sekundenwechsel während der Kommunikation.

Alle Daten der Uhrzeit bzw. des Datums (mit Ausnahme des Wochentags) werden im BCD-Format verwaltet und ausgegeben. Beim Schreiben dieser Register sind die neuen Werte ebenfalls im BCD-Format zu übergeben. Die Codierung des Wochentags erfolgt im Register 0x3 innerhalb der unteren drei Bits, wobei 0x01 dem Montag und 0x07 dem Sonntag entspricht.

### Alarm

Mit Hilfe der Register 0x7 bis 0x9 und dem Config-Register 0xB kann der RTC-DCF-Baustein dafür verwendet werden, einen Interrupt zu einer bestimmten Uhrzeit eines Wochentages auszulösen. Die Alarm-Minute (0x7) und die Alarm-Stunde (0x8) werden dabei im BCD-Format angegeben. Innerhalb des Registers Alarm-Wochentag (0x9) ist jedem Wochentag ein Bit zugeordnet, so dass durch Setzen der entsprechenden Bits jede beliebige Wochentagskombination ermöglicht wird. Durch Setzen des AIE-Bits im Alarm-Config-Register (0xB) wird der Alarm-Interrupt aktiviert. Soll die LED auf dem RTC-DCF-Modul zusätzlich bei Erreichen einer Alarmzeit eingeschaltet werden, muss hierfür das AILED-Bit gesetzt werden.

Nach Eintreten eines Alarm-Interrupts wechselt das AIF-Bit innerhalb des Status-Registers (0xE) auf 1. Durch Beschreiben dieses Bits mit einer 1 wird der Alarm-Interrupt zurückgesetzt und das AIF-Bit wechselt auf 0. Ein Beschreiben des Bits mit einer 0 hat keine Auswirkungen.

### Periodischer Interrupt

Mit Hilfe des Registers 0xA und dem Config-Register 0xC kann der RTC-DCF als periodische Interrupt-Quelle verwendet werden. Dazu wird der gewünschte Modus in das Register 0xA geschrieben. Mögliche Modi sind dabei ein periodischer Interrupt mit 1 Hz oder 2 Hz (Pulsmodus) oder jeweils zu Beginn einer Sekunde, einer Minute, einer Stunde, eines Tages oder eines Monats (Levelmodus). Durch Setzen des PIE-Bits im Per.-Int.-Config-Register (0xC) wird der periodische Interrupt aktiviert. Soll die LED auf dem RTC-DCF-Modul zusätzlich bei Auftreten eines periodischen Interrupts eingeschaltet werden, muss hierfür das PILED-Bit gesetzt werden.

Nach Eintreten eines periodischen Interrupts wechselt das PIF-Bit innerhalb des Status-Registers (0xE) auf 1. Durch Beschreiben dieses Bits mit einer 1 wird der periodische Interrupt zurückgesetzt und das PIF-Bit wechselt auf 0. Ein Beschreiben des Bits mit einer 0 hat keine Auswirkungen.

Bei den periodischen Interrupts wird zwischen Puls- und Levelmodus unterschieden (siehe oben). Beim Pulsmodus wird die Frequenz (1 Hz oder 2 Hz) automatisch mit einem Tastgrad von 50 % ausgegeben. Beim Levelmodus wird der Interrupt bei Erfüllung der entsprechenden Bedingung ausgelöst, verbleibt aber in diesem Zustand, bis das PIF-Bit im Statusregister (0xE) zurückgesetzt wird.

### DCF77-Empfang

Mit Hilfe des Config-Registers 0xD kann die DCF77-Funktionalität des RTC-DCF eingestellt werden. Dazu kann mit dem DCFE-Bit der DCF77-Empfang aktiviert werden. Wird daraufhin ein DCF77-Zeitsignal komplett empfangen, wird die Uhrzeit und das Datum innerhalb des RTC-DCF automatisch auf die empfangene Zeit gesetzt. Zusätzlich kann durch Setzen des DCFIE-Bits ein Interrupt ausgelöst werden, sobald ein DCF77-Zeitsignal komplett ausgewertet werden konnte. Soll die LED auf dem RTC-DCF-Modul zusätzlich bei Empfang eines DCF77-Zeitsignals eingeschaltet werden, muss hierfür das DCFLED-Bit gesetzt werden.

Nach Eintreten eines DCF77-Empfang-Interrupts wechselt das DCFIF-Bit innerhalb des Status-Registers (0xE) auf 1. Durch Beschreiben dieses Bits mit einer 1 wird der DCF77-Empfang-Interrupt zurückgesetzt und das DCFIF-Bit wechselt auf 0. Ein Beschreiben des Bits mit einer 0 hat keine Auswirkungen.

### Kommunikation

Je nach gewählter Kommunikationsschnittstelle (siehe Abschnitt „Anschlüsse“) unterscheidet sich das verwendete Datenprotokoll, welches zur Kommunikation mit dem RTC-DCF benötigt wird.

### UART

Die Kommunikation über die UART-Schnittstelle wird jeweils mit einem Startbyte (STX: 0x02) begonnen und mit einem Endbyte (ETX: 0x03) abgeschlossen. Müssen Daten mit dem Wert 0x02 (STX), 0x03 (ETX) oder 0x10 (DLE) gesendet werden, sind diese über 2 Bytes zu codieren (byte stuffing). Dazu wird zunächst das Byte 0x10 (DLE) gesendet, welches signalisiert, dass das folgende Byte speziell zu behandeln ist. Anschließend wird das gewünschte Datenbyte mit gesetztem MSB gesendet.

Beispielsweise ergeben sich somit für ein Datenbyte 0x02 die zu sendenden Bytes 0x10 und 0x82. Um zu verhindern, dass bei der Adressangabe bereits für das Minuten- und Stundenregister (0x02 und 0x03) das Byte-Stuffing-Verfahren angewendet werden muss, wird bei jeder Adressangabe zusätzlich das 6. Bit (0x20) gesetzt, so dass sich die Adressen in den Bereich 0x20 bis 0x2F verschieben.

Das Schreiben der Register über UART erfolgt nach dem nachfolgenden Muster. Die Adresse gibt das Register an, an welches das 1. Datenbyte geschrieben werden soll. Das RTC-DCF inkrementiert nach jedem Datenbyte die interne Registeradresse um 1, so dass das folgende Datenbyte entsprechend an die folgende Adresse geschrieben wird. Die Adressen werden dabei als Ring verwaltet, so dass nach Beschreiben des Registers 0xF die interne Registeradresse auf 0x0 zurückgesetzt wird.

Start (1 Byte)	Datenrichtung „Schreiben“ (1 Byte)	Registeradresse (1 Byte)	Daten (n Byte)	Ende (1 Byte)
0x02	0x00	0x20 ... 0x2F	0x00 ... 0xFF	0x03

Das Lesen der Register über UART erfolgt entsprechend dem nachfolgenden Muster. Die Adresse gibt das Register an, ab dem mit dem Lesen begonnen werden soll. Das folgende Byte gibt die Anzahl der zu lesenden Bytes an, wobei ein Lesen über die Grenze 0xF → 0x0 erlaubt ist.

Start (1 Byte)	Datenrichtung „Lesen“ (1 Byte)	Registeradresse (1 Byte)	Anzahl Datenbytes (1 Byte)	Ende (1 Byte)
0x02	0x01	0x20 ... 0x2F	0x01 ... 0x10	0x03

Auf einen Lesebefehl antwortet das RTC-DCF entsprechend dem nachfolgenden Muster, wobei die Anzahl der Datenbytes den vorher angeforderten Daten, beginnend bei der gesendeten Adresse, entspricht. Das RTC-DCF verwendet bei seiner Antwort ebenfalls das Byte-Stuffing-Verfahren bei den Datenbytes 0x02, 0x03 und 0x10 (siehe oben).

Start (1 Byte)	Daten (n Byte)	Ende (1 Byte)
0x02	0x00 ... 0xFF	0x03

### SPI

Die Kommunikation über die SPI-Schnittstelle wird durch eine fallende Flanke an /SS gestartet und entsprechend durch eine steigende Flanke an /SS beendet. Bei fallender Flanke werden alle Register des RTC-DCF eingefroren, so dass beim Auslesen stets konsistente Daten zur Verfügung stehen. Ebenso werden beim Schreiben der Register die neuen Werte erst nach der steigenden Flanke an /SS übernommen. Auf das Fortlaufen der internen Uhr hat der /SS-Pin indes keinen Einfluss.

Zur Kommunikation mit dem RTC-DCF wird ein Clock-Signal benötigt, welches im Leerlauf auf Low-Potential liegt (Polarität Idle Low) und bei dem die Datenleitungen auf die fallende bzw. 2. Flanke (Phase) abgetastet werden.

In **Bild 2** sind die vier verschiedenen Datentransfer-Formate über SPI angegeben.

Mit Hilfe des Single-Write-Formats kann ein einzelnes Register des RTC-DCF beschrieben werden. Dazu wird im ersten vom Master gesendeten Byte das High-Nibble auf 8h gesetzt. Das Low-Nibble enthält die zu schreibende Registeradresse (siehe **Tabelle 3**). Das folgende Byte enthält die neuen Daten für die vorher angegebene Registeradresse. Wird nun ein weiteres Byte vom Master gesendet, wird dieses wieder als Angabe des Formats und der Registeradresse interpretiert, das darauffolgende Byte entsprechend wieder als neue Daten für die zuvor übermittelte Registeradresse. Das Single-Write-Format eignet sich besonders für das Schreiben von Registern, die nicht aufeinanderfolgend angeordnet sind. Alle geschriebenen Daten werden nach Beendigung der Kommunikation durch eine steigende Flanke an /SS übernommen.

Im Vergleich dazu ist es mit dem Burst-Write-Format möglich, aufeinanderfolgende Register direkt zu beschreiben, ohne dass nach jedem Datenbyte die Adresse neu übermittelt werden muss. Dazu wird im ersten vom Master gesendeten Byte das High-Nibble auf 0x0 gesetzt. Das Low-Nibble enthält wiederum die zu schreibende Registeradresse (siehe **Tabelle 3**). Alle folgenden Bytes enthalten die neuen Daten ab der vorher angegebenen Registeradresse, wobei das RTC-DCF nach jedem Datenbyte die Adresse automatisch um 1 erhöht. Dabei folgt nach der Adresse 0xF die Adresse 0x0, so dass ein ringförmiges Schreiben möglich ist. Alle geschriebenen Daten werden nach Beendigung der Kommunikation durch eine steigende Flanke an /SS übernommen.

Mit Hilfe des Single-Read-Formats kann ein einzelnes Register des RTC-DCF gelesen werden. Dazu wird im ersten vom Master gesendeten Byte das High-Nibble auf 0xC gesetzt. Das Low-Nibble enthält die zu lesende Registeradresse (siehe **Tabelle 3**). Mit den folgenden 8 Takten an SCK sendet das RTC-DCF nun die Daten des vorher angegebenen Registers an den Master. Wird nun ein weiteres Byte vom Master gesendet, wird dieses wieder als Angabe des Formats und der Registeradresse interpretiert. Mit den darauffolgenden 8 Takten an SCK sendet das RTC-DCF wiederum die Daten der zuvor gesendeten Registeradresse an den Master. Das Single-Write-Format eignet sich besonders für das Lesen von Registern, die nicht aufeinanderfolgend angeordnet sind.

Im Vergleich dazu ist es mit dem Burst-Read-Format möglich, aufeinanderfolgende Register direkt zu lesen, ohne dass nach jedem Datenbyte die Adresse neu übermittelt werden muss. Dazu wird im ersten vom Master gesendeten Byte das High-Nibble auf 0x4 gesetzt. Das Low-Nibble enthält wiederum die zu lesende Registeradresse (siehe **Tabelle 3**). Daraufhin sendet das RTC-DCF entsprechend den Takten an SCK die Daten ab

der vorher angegebenen Registeradresse, wobei sich nach jedem Datenbyte die Adresse automatisch um 1 erhöht. Dabei folgt nach der Adresse 0xF die Adresse 0x0, so dass ein ringförmiges Lesen möglich ist.

Während der Kommunikation mit dem RTC-DCF über SPI muss zwischen jedem übertragenen Byte eine Pause von min. 50 µs eingehalten werden. Des Weiteren benötigt der RTC-DCF nach einer steigenden Flanke an /SS min. 300 µs zur Übernahme der neuen Daten. In dieser Zeit darf keine Kommunikation zum Gerät stattfinden.

### I<sup>2</sup>C

Der Ablauf der Kommunikation über I<sup>2</sup>C ist in **Bild 3** schematisch dargestellt. Dabei sendet der Master nach der Startbedingung zunächst die I<sup>2</sup>C-Adresse des angeschlossenen RTC-DCF. Die oberen 6 Bit ergeben sich durch die Einstellung des Schiebeschalters S1 (siehe Abschnitt „Anschlüsse“). Das niederwertigste Bit der I<sup>2</sup>C-Adresse ist fest auf 1 gesetzt. Zusätzlich wird mit der I<sup>2</sup>C-Adresse die Richtung des nachfolgenden Datenstroms eingestellt. Eine 0 entspricht dabei einem Schreibvorgang, eine 1 entsprechend einem Lesevorgang. Beim Schreiben folgt nach der I<sup>2</sup>C-Adresse die Adresse des zu schreibenden Registers. Alle folgenden Bytes enthalten die neuen Daten ab der vorher angegebenen Registeradresse, wobei das RTC-DCF nach jedem Datenbyte die Adresse automatisch um 1 erhöht. Dabei folgt nach der Adresse 0xF die Adresse 0x0, so dass ein ringförmiges Schreiben möglich ist.

Alle geschriebenen Daten werden nach Beendigung der Kommunikation durch eine Stoppbedingung übernommen.

Wird die Richtung des Datenstroms auf Lesen gesetzt, beginnt das RTC-DCF mit dem folgenden Byte mit dem Senden der Registerdaten, wobei der Lesevorgang mit dem Register beginnt, auf dem der interne Adresszeiger derzeit positioniert ist. Nach jedem gesendeten Byte erhöht das RTC-DCF die Registeradresse automatisch um 1, so dass das jeweils nächste gesendete Byte die Daten des nächsten Registers enthält. Dabei folgt nach der Adresse 0xF die Adresse 0x0, so dass ein ringförmiges Lesen möglich ist.

Damit der Lesevorgang bei einer bestimmten Registeradresse begonnen wird, ist vorher ein Schreibvorgang mit der entsprechenden Registeradresse durchzuführen, wobei die Kommunikation nach Senden der Adresse durch eine wiederholte Startbedingung unterbrochen und in den Lesevorgang übergegangen wird (siehe **Bild 3**).

### Arduino

Für die Verwendung des RTC-DCF mit dem Arduino-Board steht eine Library mit allen Funktionen des Moduls online zum Download zur Verfügung.

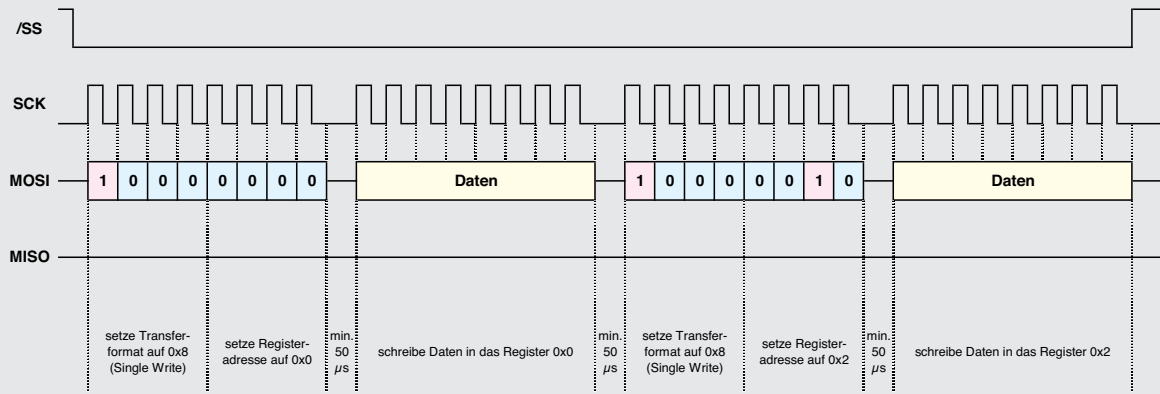
Bevor das RTC-DCF mit dem Arduino-Board verwendet werden kann, sind die Lötjumper J1 bis J8 entsprechend dem gewählten Kommunikationsweg mit Lötzinn zu schließen.

### Nachbau

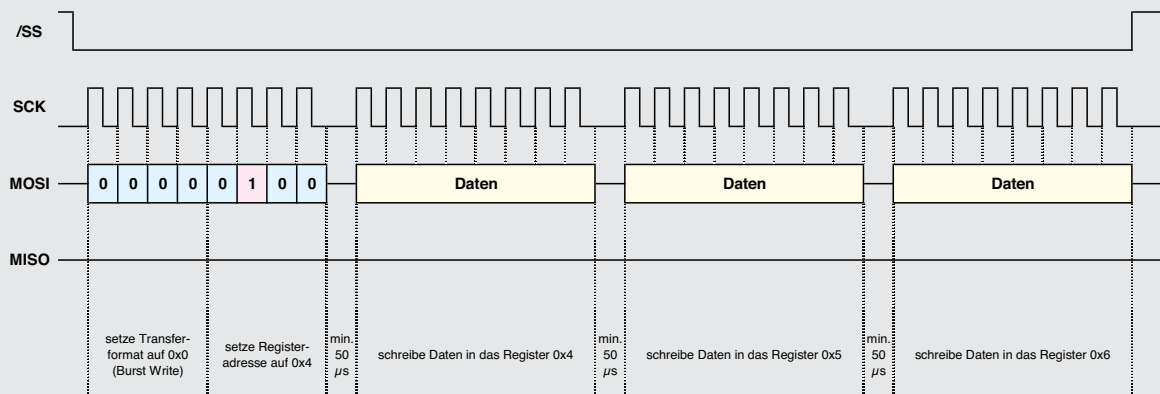
Da alle SMD-Komponenten beim RTC-DCF-Modul bereits vorbestückt sind, müssen nur noch wenige Bauteile



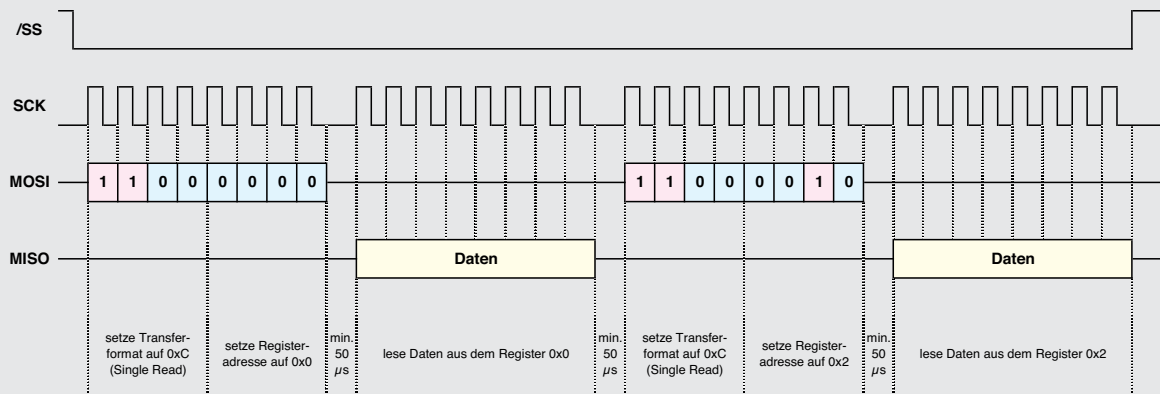
(1) Single Write



(2) Burst Write



(3) Single Read



(4) Burst Read

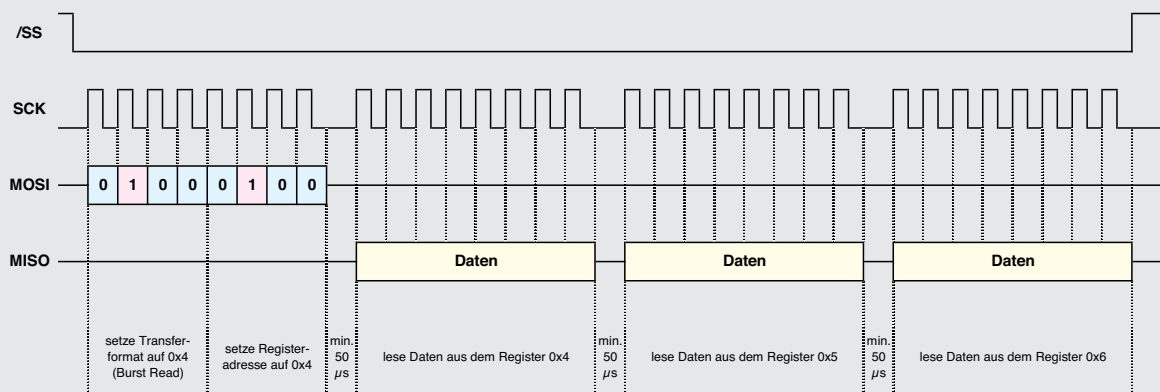
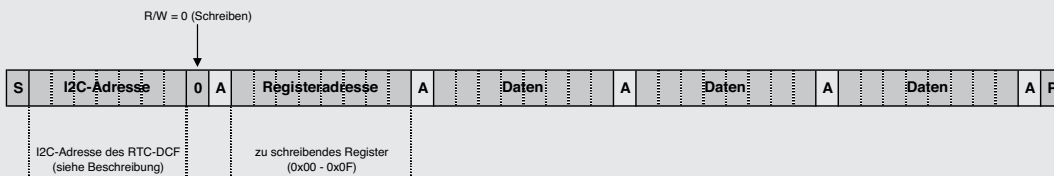
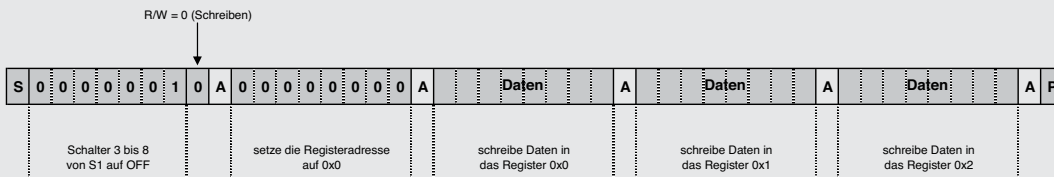


Bild 2: Die Kommunikation über die SPI-Schnittstelle

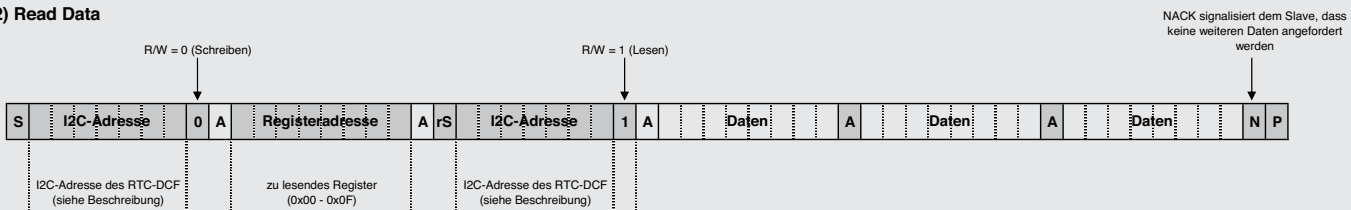
(1) Write Data



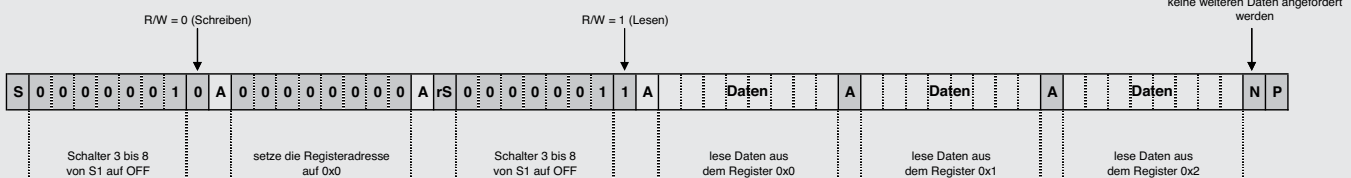
Beispiel:



(2) Read Data



Beispiel:



- Master zu Slave       Slave zu Master
- S Startbedingung       P Stoppbedingung
- rS wiederholte Startbedingung
- A A Quittierung       N keine Quittierung

Bild 3: Die Kommunikation über die I<sup>2</sup>C-Schnittstelle

Stückliste

**Widerstände:**

1 kΩ/SMD/0603	R5
1,5 kΩ/SMD/0603	R2, R4
4,7 kΩ/SMD/0603	R7, R9, R11, R13, R15, R17
10 kΩ/SMD/0603	R1, R3, R6, R8, R10, R12, R14, R16
Polyswitch/13,2 V/0,75 A/SMD/1812	R18, R19

**Kondensatoren:**

12 pF/SMD/0603	C8, C9
10 nF/SMD/0603	C5, C7, C12
100 nF/SMD/0603	C1, C2, C4, C11
1 μF/SMD/0603	C3, C6
10 μF/6,3 V/Tantal/SMD	C10

**Halbleiter:**

ELV121170/SMD	IC1
IRLML2502PbF/SMD	T1-T8
LED/rot/SMD/PLCC-2 Gehäuse	D1

**Sonstiges:**

Fertigergerät DCF-2	DCF1
Quarz, 32,768 kHz, ±20 ppm	Q1
Buchsenleisten, 1x 6-polig, gerade, print	ST1, ST2
Buchsenleisten, 1x 8-polig, gerade, print	ST3, ST4
Stiftleisten, 1x 6-polig, gerade, print	ST5, ST6
Mini-DIP-Schalter, 8-polig, liegend, SMD	S1
2 Kabelbinder, 90 x 2,5 mm	

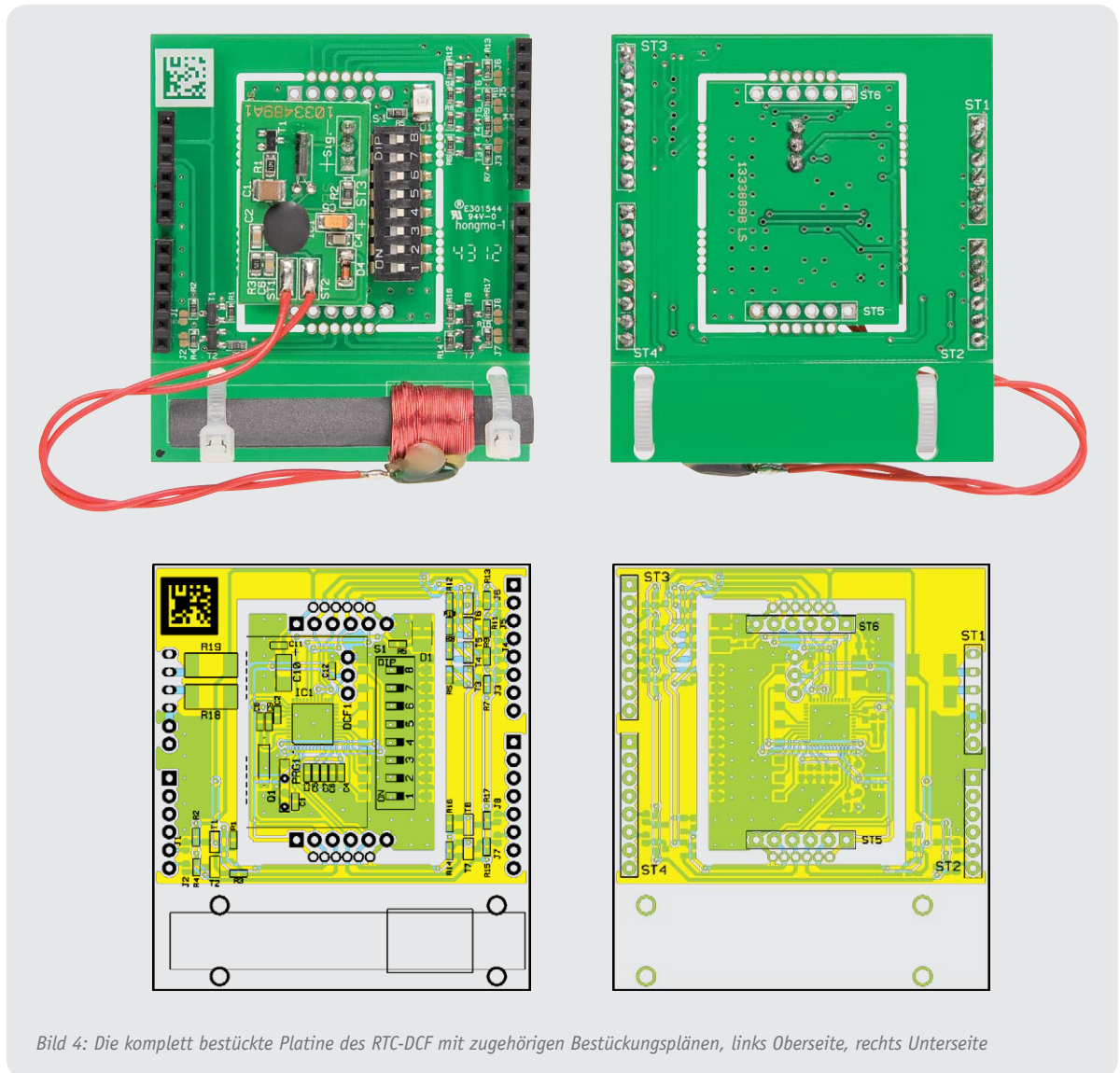


Bild 4: Die komplett bestückte Platine des RTC-DCF mit zugehörigen Bestückungsplänen, links Oberseite, rechts Unterseite

bestückt werden. Als Orientierung dienen dabei das Platinenfoto sowie der zugehörige Bestückungsdruck (Bild 4).

Soll die Platine als Arduino-Shield dienen, sind zunächst die Buchsenleisten ST1 bis ST4 zu montieren, wobei diese so einzusetzen sind, dass die Stifte auf der nicht bestückten Seite der Platine liegen. Anschließend werden die Buchsenleisten von der Unterseite verlötet (Bild 5).

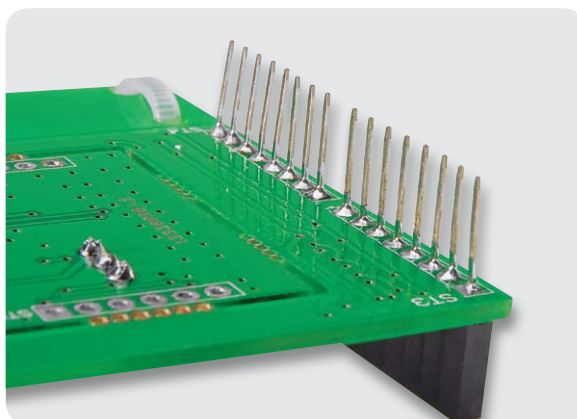


Bild 5: Die Stiftleisten der Arduino-Verbinders werden auf der Platinenunterseite verlötet

Soll die Platine hingegen in einer eigenen Schaltung betrieben werden, ist diese zunächst vorsichtig aus dem Rahmen zu entfernen. Danach werden die beiden Stiftleisten ST5 und ST6 so montiert, dass die Stifte entsprechend nach unten zeigen (Bild 6).

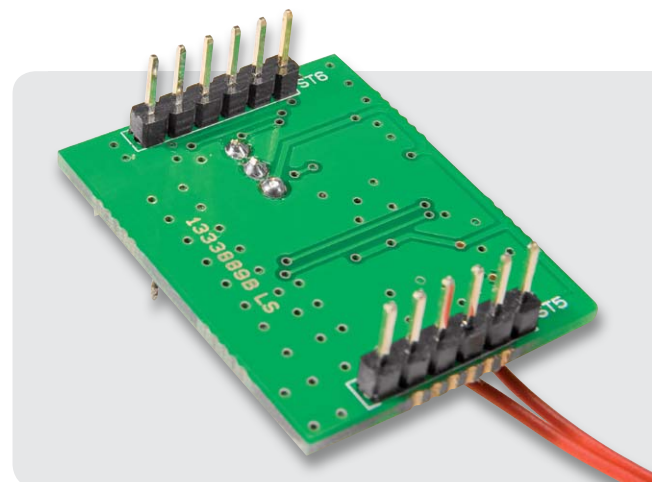


Bild 6: Wird die Baugruppe als Breakout-Board eingesetzt, sind die Stiftleisten von unten einzusetzen und auf der Oberseite zu verlöten.



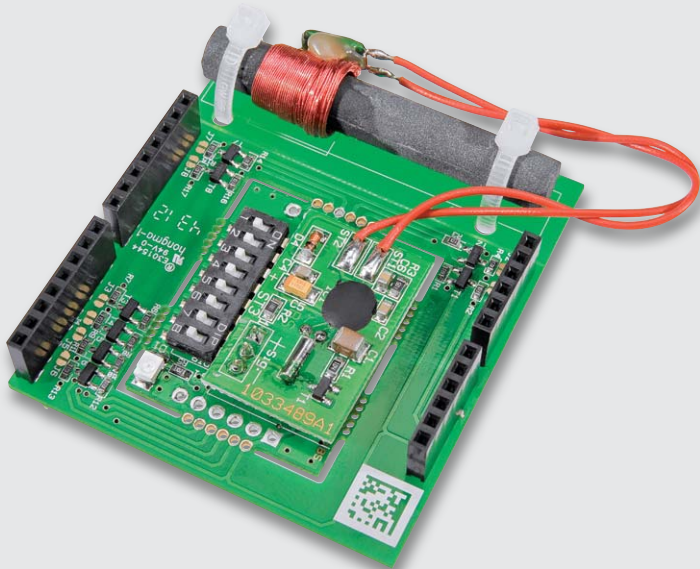


Bild 7: So wird das DCF-Modul aufgesetzt und verlötet.

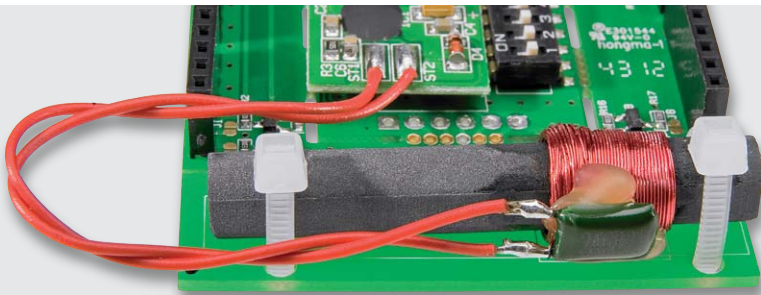


Bild 8: Die Ferritantenne des DCF77-Empfängers wird mit Kabelbindern auf der Arduino-Platine befestigt.

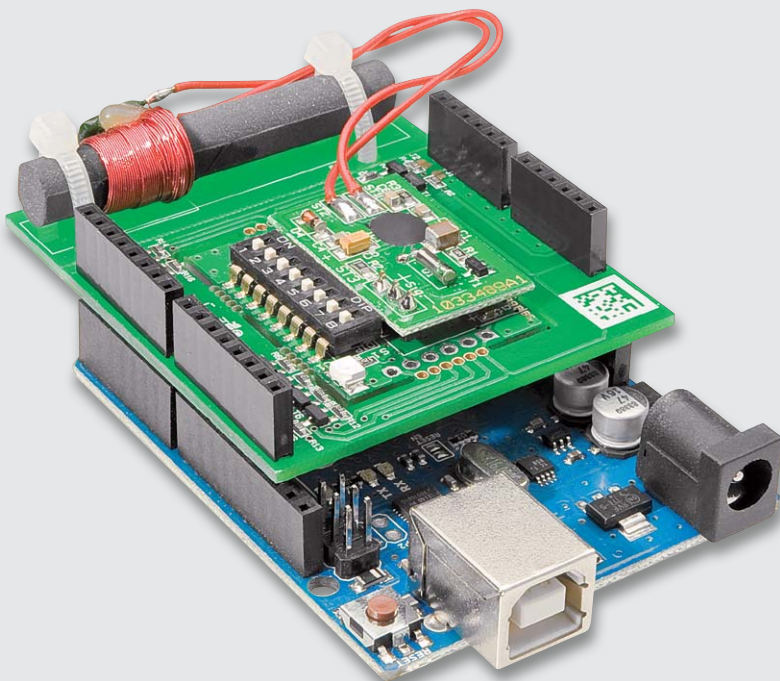


Bild 9: Das RTC-DCF-Modul in Aktion, aufgesteckt auf ein Arduino-Board.

Im nächsten Schritt folgt der Einbau des DCF-Moduls, welches mit seinen drei Stiften von oben in die entsprechenden Bohrungen des RTC-DCF eingesetzt und von der Unterseite verlötet wird (Bild 7).

Bei der Nutzung als Arduino-Shield wird die Ferrit-Antenne abschließend mit den beiden Kabelbindern auf dem freistehenden Bereich der Platine fixiert (Bild 8). Bei Verwendung der Platine ohne Rahmen ist die Antenne innerhalb der eigenen Schaltung an einer geeigneten Stelle zu fixieren.

Bild 9 zeigt die fertig aufgebaute Baugruppe, aufgesteckt auf ein Arduino-Board.

### Hinweis zum Betrieb

Für den Betrieb des RTC-DCF sind folgende wichtige Hinweise zu beachten:

- Das Modul ist zum Schutz vor elektrostatischen Entladungen, wie sie bei Berührung durch Personen häufig auftreten, in ein geschlossenes Gehäuse einzubauen.
- Auch die Signal-LED darf nicht berührbar sein. Soll die LED außerhalb des Gehäuses sichtbar sein, muss ein transparentes Gehäuse, ein transparentes Gehäusefenster oder ein Lichtleiter verwendet werden.
- Die Versorgungsspannung von max. 3,6 V darf in keinem Fall überschritten werden.
- Wird das Breakout-Board verwendet, ist dieses direkt in eine Schaltung ohne zusätzliche Leitungen einzubauen. **ELV**



### Wichtiger Hinweis:

Zur Gewährleistung der elektrischen Sicherheit muss es sich bei der speisenden Quelle um eine Sicherheits-Schutzkleinspannung handeln. Außerdem muss es sich um eine Quelle begrenzter Leistung gemäß EN60950-1 handeln, die nicht mehr als 15 W liefern kann. Üblicherweise werden beide Forderungen von handelsüblichen Steckernetzteilen mit entsprechender Leistung erfüllt.

## Die neue Kommandozentrale für das FS20-System

 VIDEO  
 ONLINE

Schlafzimmer  
 Licht AUS  
 —————  
 MAKRO  
 Fernsehabend  
 —————  
 Jalousie  
 A Rauf

Jalousie  
 V Runter  
 —————  
 Schlafzimmer  
 Licht EIN  
 —————  
 Schlafzimmer  
 Licht AUS

Schlafzimmer  
 Licht EIN  
 —————  
 Schlafzimmer  
 Licht AUS  
 —————  
 MAKRO  
 Fernsehabend


**Teil 2**

# FS20 komfortabel bedienen – FS20-Display-Fernbedienung

Stückliste Display-Einheit

**Widerstände:**

49,9 Ω/1 %/SMD/0805	R1
390 Ω/1 %/SMD/0603	R10
10 kΩ/1 %/SMD/0603	R5
100 kΩ/1 %/SMD/0603	R2, R7, R9
220 kΩ/1 %/SMD/0603	R8
560 kΩ/1 %/SMD/0603	R6

**Kondensatoren:**

100 pF/SMD/0603	C12–C16, C18
100 nF/SMD/0603	C4, C5, C8–C11, C17
1 µF/SMD/0603	C1–C3, C6, C7

**Halbleiter:**

ELV121151/SMD	IC1
LL4148	D1, D2

**Sonstiges:**

OLED-Display-Modul UG-2828GDEDF13, RGB	LCD1
Keramikschwinger, 8 MHz, SMD	Q1
Sendemodul TX868-50-DV eQ-3, 868 MHz	HFS1
Stiftleiste, 1x 4-polig, 18 mm, gerade, SMD	HFS1
Buchsenleiste, 2x 6-polig, SMD	ST1
4 Kunststoffschrauben, 1,8 x 4 mm, TORX	
7 TORX-Kunststoffschrauben, 1,8 x 8 mm	

Die FS20 DF ist eine komfortable, kleine Kommandozentrale für das FS20-System, die neben der einfachen Bedienung per Drehgeber auch über ein OLED-Display verfügt, das Befehle, Geräte und Standorte übersichtlich anzeigt. Der Handsender verfügt über 20 programmierbare und über einen Drehgeber erreichbare Kanäle. Mehrere Aktionen lassen sich mit nur einem Tastendruck als Makro ausführen.

### Nachbau

Da bereits die SMD-Bauteile inkl. des Displays vollständig bestückt sind, beschränkt sich der Zusammenbau auf einige wenige Komponenten. Dabei sollten auf jeden Fall der Bestückungsdruck sowie die Platinenfotos (Bild 6) und die Explosionszeichnung (Bild 7) zu Rate gezogen werden.

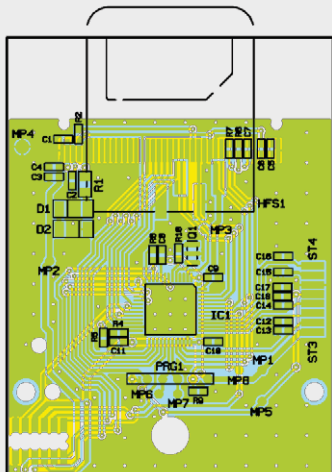
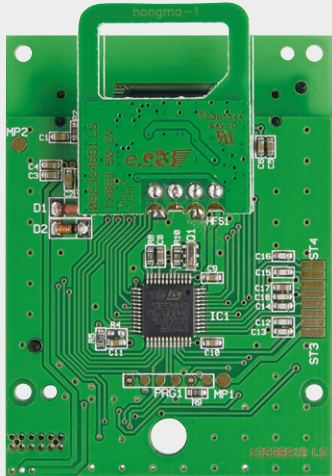
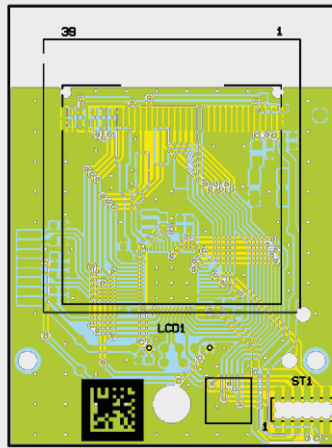
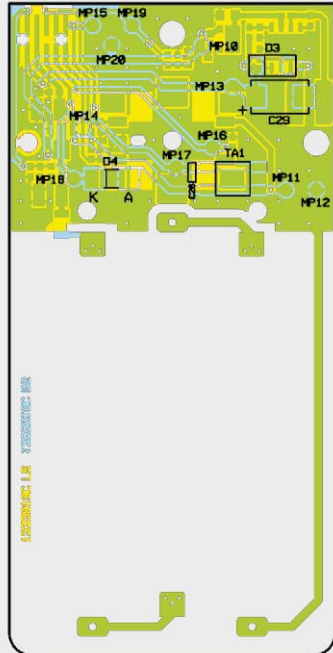
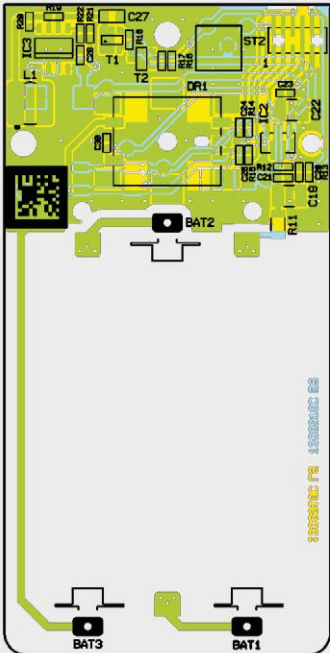
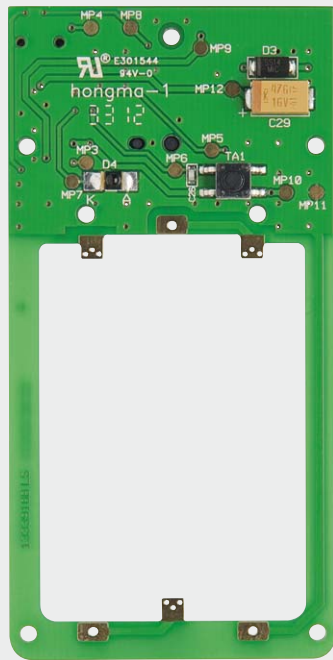
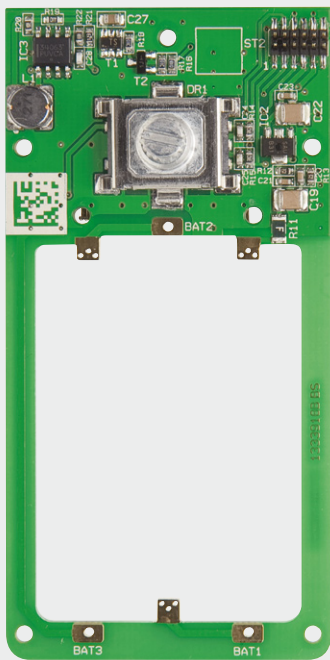
Hinweis: Für die Montage des Komplettbausatzes wird ein Schraubendreher der Größe TORX 6 benötigt.

Die Montage des Funkmoduls HFS1 erfolgt mit Hilfe der Stiftleiste, die zuerst auf der Displayplatine verlötet wird (Bild 8). Nun wird das Sendemodul in einer Höhe von 5 mm über der Platine verlötet (Bild 9), die überstehenden Kontakte sind mit einem Seitenschneider vorsichtig zu entfernen.

Nun widmen wir uns den Batteriekontakten. Um die Batteriekontakte gerade und an der richtigen Position anzulöten, kann die Gehäuse-Unterschale als Positi-



Bild 6: Die komplett bestückten Platinen der FS20 DF mit den zugehörigen Bestückungsplänen – links die Encoderplatine, rechts die Displayplatine





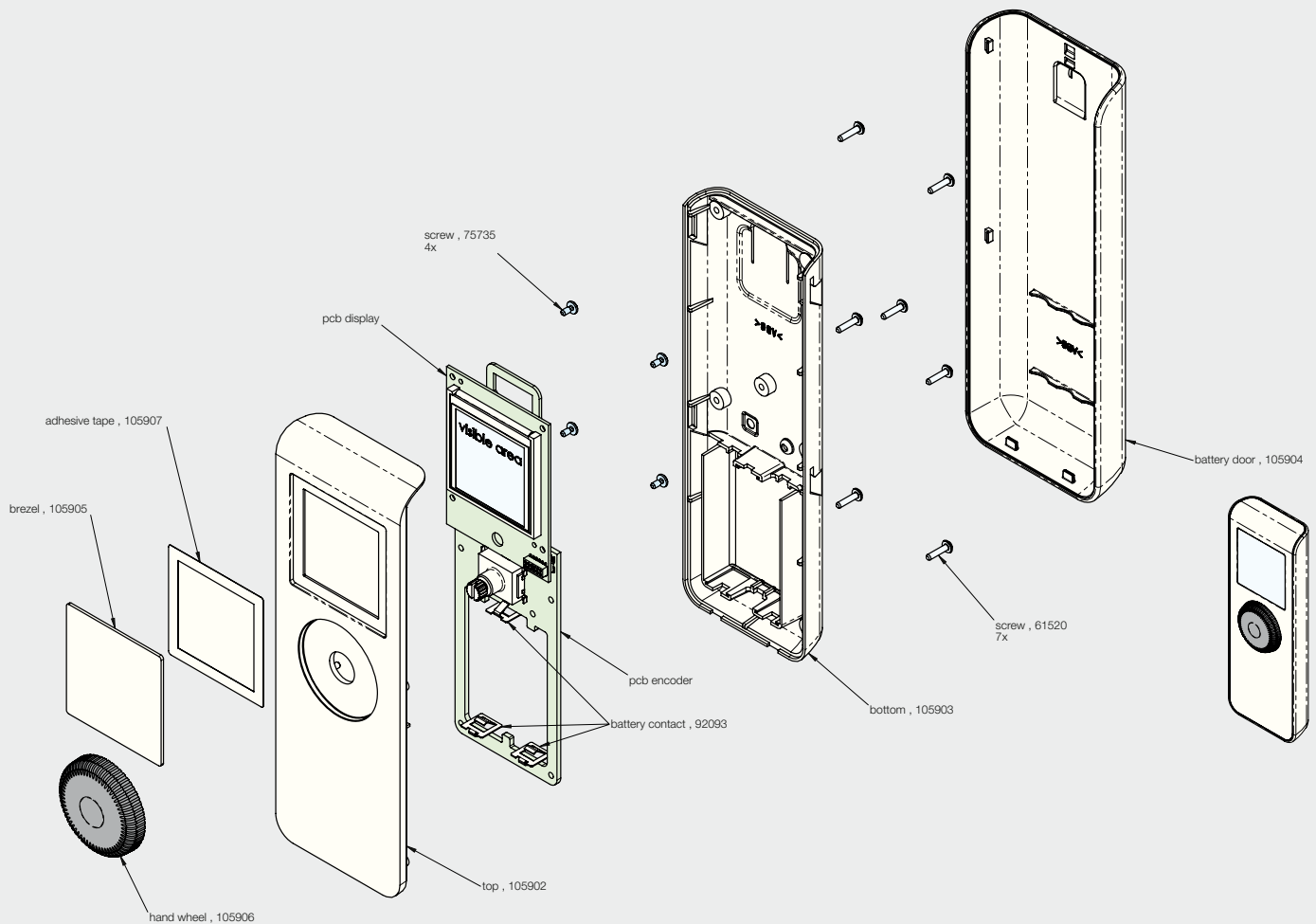


Bild 7: Die Explosionszeichnung der FS20 DF zeigt den mechanischen Aufbau des Gerätes.

**Widerstände:**

1 Ω/1 %/SMD/0603	R19
180 Ω/1 %/SMD/0603	R20
1 kΩ/1 %/SMD/0603	R16
1,5 kΩ/1 %/SMD/0603	R22
10 kΩ/1 %/SMD/0603	R17, R18
12 kΩ/1 %/SMD/0603	R21
1 MΩ/1 %/SMD/0603	R14, R15
1,2 MΩ/1 %/SMD/0603	R12, R13
Polyswitch/6 V/0,5 A/SMD/1206	R11

**Kondensatoren:**

100 pF/SMD/0603	C24–C26, C30
270 pF/SMD/0603	C28
100 nF/SMD/0603	C20, C21, C23
10 µF/SMD/0805	C27
10 µF/SMD/1210	C19, C22
47 µF/25 V	C29

**Halbleiter:**

S-1206B30-U3T1G/SMD	IC2
MC34063AD/SMD	IC3
µPA1918/SMD	T1
BC848A	T2
SK14/SMD	D3
PD42-21B/TR8/SMD	D4

**Sonstiges:**

Speicherdrossel, SMD, 270 µH, 240 mA	L1
Batteriekontakte, print	BK1–BK3
Inkrementalgeber mit Achse und Tastschalter	DR1
Mini-Drucktaster, 1x ein, 0,9 mm Tastknopflänge	TA1
Stiftleiste, 2x 6-polig, 6,5 mm, gerade, SMD	ST2
1 Displayrahmen, schwarz	
1 Gehäuseoberteil	
1 Gehäuserückteil, bedruckt	
1 Batteriefachdeckel FS20 DF	
1 Blende FS20 DF, bearbeitet und bedruckt	
1 Handdrehrad	
1 Klebeband	

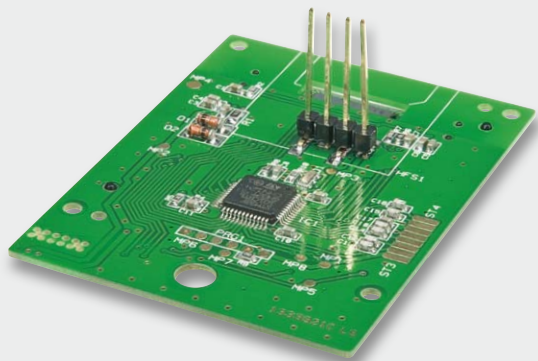


Bild 8: Die auf der Displayplatine verlötete Stiftleiste



Bild 9: Das aufgelötete Funkmodul, die überstehenden Stiftleisten-Enden sind mit einem Seitenschneider zu kürzen



Bild 10: Mit Hilfe der in der Gehäuse-Unterschale eingelegten Encoderplatine lassen sich die Batteriekontakte genau ausrichten und korrekt verlöten.

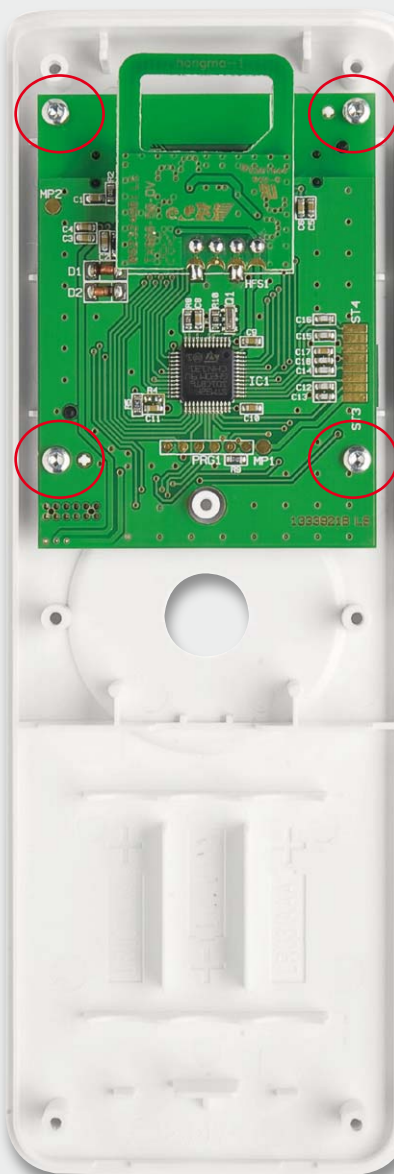


Bild 11: Die Displayplatine wird mit vier TORX-Schrauben im Gehäuseoberteil verschraubt.

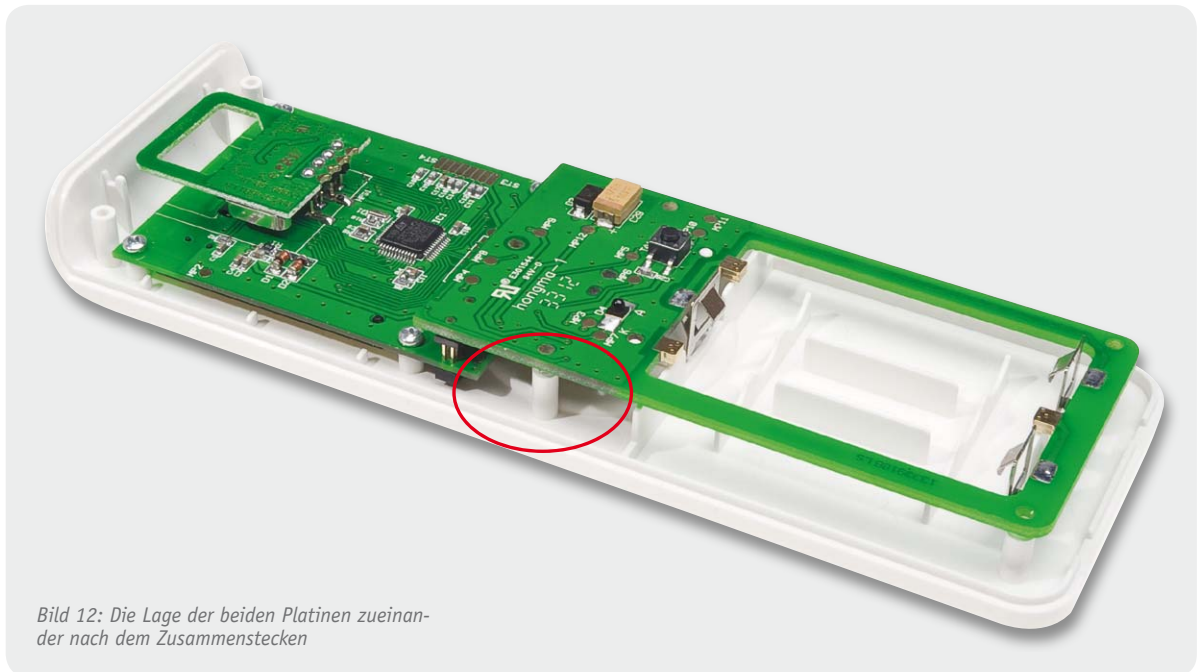


Bild 12: Die Lage der beiden Platinen zueinander nach dem Zusammenstecken

onierhilfe verwendet werden. Dazu wird zunächst die Leiterplatte in die Unterschale eingelegt und dann werden die drei Batteriekontakte so in die Schlitze am oberen und unteren Gehäuseende gesteckt, dass die Pins in die Bohrungen in der Leiterplatte fassen. Anschließend sind die Kontakte mit einer ausreichenden Menge Lötzinn, aber zügig, mit der Leiterplatte zu verlöten.

Damit das Gehäuse nicht durch zu viel Wärme, die bei einem zu langsamen Lötvorgang eingetragen wird, beschädigt wird, ist ein LötKolben mit ausreichend Leistung und einer nicht zu feinen LötKolbenspitze notwendig. Bild 10 zeigt die so verlöteten Batteriekontakte.

Nach dem Herausnehmen der Platine aus der Gehäuseschale verlötet man dann die Batteriekontakte auch auf der anderen Platinenseite. Dies muss ebenfalls zügig erfolgen, um das Ablösen auf der bereits verlöteten Seite zu verhindern. Anschließend ist die Platine wieder in die Gehäuseunterseite zu legen.

Die folgenden Schritte sollten aufgrund der Komplexität nur nach ausgiebigem Studium der Explosionszeichnung erfolgen. Die Montage der Displayplatine erfolgt nach dem Abziehen der Displayschutzfolie mit vier TORX-Schrauben (18 x 4) in der Gehäuseoberseite (Bild 11).

Als Nächstes erfolgt sprichwörtlich die Hochzeit der Ober- und Unterschale, dabei wird die Oberschale auf die Unterschale gedrückt, hierbei ist zu beachten, dass die Steckverbinder, die die beiden Platinen kontaktieren, einwandfrei ineinander fassen. In Bild 12 ist zur Illustration noch einmal die Lage der zusammengesteckten Platinen bei abgenommener Gehäuseunterseite zu sehen. Nun erfolgt die Verschraubung des Gehäuses mit sieben TORX-Schrauben (1,8 x 8 mm).

Als nächster Schritt erfolgt die Montage der Displayscheibe. Bei dieser wird die Schutzfolie des doppelseitigen Klebebands entfernt (Bild 13), die Scheibe in die Mulde der Gehäuseoberseite eingelegt und mit leichtem Druck an den Seiten fixiert. Die Montage des



Bild 13: Vor dem Einkleben der Displayscheibe ist die Schutzfolie des umlaufenden Klebebands abzugeben.

Bedienknopfes wird durch ein Aufpressen auf die Achse des Drehgebers einfach realisiert.

In das jetzt noch offene Batteriefach sind drei Micro-Batterien (LR03/AAA) einzulegen. Dabei ist besonders auf die Polaritätsmarkierung zu achten.

Nach der Konfiguration entsprechend der mitgelieferten Bedienungsanleitung kann die äußere Geräteschale auf das Gerät aufgeschoben werden und die Display-Fernbedienung FS20 DF ist betriebsbereit für den Einsatz im FS20-System. **ELV**





# Experten antworten

Liebe Leser,  
an dieser Stelle finden Sie regelmäßig eine Auswahl an technischen Fragen, die an unseren Kundenservice gerichtet wurden, und von unserem Kundenbetreuer-Team erarbeitete Antworten und Problemlösungen dazu. Unser Kundenbetreuer-Team besteht aus erfahrenen und profilierten Technikern, die nicht nur einen direkten Draht zu unseren Hard- und Software-Entwicklern haben, sie sind jeweils sehr praxiserfahrene und kompetente Techniker mit einer Laufbahn in unserem Hause, die die hohe technische Kompetenz des Hauses ELV im täglichen Kundenkontakt vertreten – hier wird Ihnen tatsächlich geholfen!


# Dial



**Herr Manfred Schulz hat eine Frage zum HomeMatic-Funk-Gong (Best.-Nr. JW-08 59 77):**

Ich möchte in Verbindung mit dem HomeMatic-Tür-Fenster-Kontakt und dem HomeMatic-Funk-Gong einen Posteingangsmelder realisieren. Es besteht jedoch das Problem, dass spätestens nach 255 Blinksignalen die Signalisierung erlischt. Wie lässt sich erreichen, dass die Blinkleuchte im HomeMatic-Funk-Gong nach Auslösung durch den in der Postkastenklappe eingebauten Tür-Fenster-Kontakt endlos blinkt?

## Antwort:

Diese Funktion kann ausschließlich im Expertenmodus eingestellt werden. Stellen Sie hierzu die Parameter „SHORT\_ON\_TIME“ und „SHORT\_OFF\_TIME“ gemäß der folgenden Grafik ein. 

Parametername	Wert	Wertebereich
SHORT_CT_OFFDELAY	X GE COND_VALUE_LO	
SHORT_CT_ONDELAY	X GE COND_VALUE_LO	
SHORT_CT_OFF	X GE COND_VALUE_LO	
SHORT_CT_ON	X GE COND_VALUE_LO	
SHORT_COND_VALUE_LO	50	(0-255)
SHORT_COND_VALUE_HI	100	(0-255)
SHORT_ONDELAY_TIME	0.00	s (0.00-111600.00)
SHORT_ON_TIME	Werteingabe   1.00	s (n.nn-108000.00)
SHORT_OFFDELAY_TIME	0.00	s (0.00-111600.00)
SHORT_OFF_TIME	Werteingabe   0.10	s (0.00-108000.00)
SHORT_ON_TIME_MODE	ABSOLUTE	
SHORT_OFF_TIME_MODE	ABSOLUTE	
SHORT_ACTION_TYPE	JUMP_TO_TARGET	
SHORT_JT_OFF	ONDELAY	
SHORT_JT_ON	NO_JUMP_IGNORE_COMMAND	
SHORT_JT_OFFDELAY	NO_JUMP_IGNORE_COMMAND	
SHORT_JT_ONDELAY	NO_JUMP_IGNORE_COMMAND	
SHORT_ACT_TYPE	LONG	
SHORT_ACT_NUM	1	(0-255)



**Herr Roland Schneider möchte einen HomeMatic-Schaltaktor für Batteriebetrieb (Best.-Nr. JW-10 48 95) als Akku-Tiefentladeschutz nutzen:**

Der HomeMatic-Schaltaktor für Batteriebetrieb bietet ja die Möglichkeit, eine Warnschwelle für das Unterschreiten der Versorgungsspannung einzustellen, die dann als Servicemeldung ausgegeben wird. Ich möchte hieraus gerne einen Tiefentladeschutz für meinen Akku bauen. Wenn Spannung <10,5 V, dann Aktor aus.

Die entstehende Servicemeldung kann man ja leider nicht für die Ausführung eines Programms nutzen. Gibt es aber vielleicht einen Datenpunkt (für Script) des HomeMatic-Schaltaktors für Batteriebetrieb, der hierzu genutzt werden kann?

**Antwort:**

Ja, der LowBat-Status kann über ein Script ausgelesen werden:

```
var y = dom.GetObject(„BidCos-RF.xxxxxxxxx:0.LOWBAT“).State();
```

Der Platzhalter xxxxxxxxx ist durch die Seriennummer des Aktors zu ersetzen. **ELV**



**Herr Norman Stamm möchte eine Auswertung der Daten des HomeMatic-Füllstandsmessers (Best.-Nr. JW-10 49 45) vornehmen:**

Gibt es eine Möglichkeit, die Füllstandsdaten auf einen USB-Stick oder über Netzwerk abzuspeichern und in Excel als CSV einzulesen?

**Antwort:**

Diese Möglichkeit ist in Verbindung mit der HomeMatic-Zentrale CCU 1 gegeben. Für das Mitloggen der Daten wäre der Füllstandsmesser innerhalb der HomeMatic-Zentrale CCU 1 auf „protokolliert“ zu setzen. Diese Einstellung nehmen Sie im Zentralenmenü unter „Einstellungen – Geräte“ bei dem Gerät „HM-Sen-Wa-Od“ vor. Klicken Sie mit der Maustaste anschließend direkt auf das Gerätebild und setzen Sie in dem sich darauf öffnenden Fenster das Optionsfeld „Protokolliert“. Unter „Status und Bedienung“ -> „Systemprotokoll“ können Sie die protokollierten Werte dann einsehen und als CSV-Datei exportieren. **ELV**



**Eine Frage von Herrn Rainer Homann zum Energiemonitor Energy Master (Best.-Nr. JW-10 50 55)**

Nach erfolgter Montage des Bausatzes stelle ich fest, dass der Energiemonitor seinen eigenen Stromverbrauch misst (0,3 W bzw. 0,7 W bei eingeschalteter Beleuchtung). Es wird daher bei offener Steckdose ein Verbrauch

von mindestens 0,3 W angezeigt. Wie kann die Messung des eigenen Leistungsbedarfs „abgestellt“ werden?

**Antwort:**

Die L-Anschlüsse von Stecker und Steckdose sind wahrscheinlich verpolt angeschlossen. Der L-Anschluss der Steckereinheit ist an ST2, der L-Anschluss der Steckdoseneinheit an ST3 anzuschließen. Bei „verpoltem“ Anschluss, d. h., wenn der L-Anschluss der Steckereinheit an ST3 angeschlossen ist, fließt der „Versorgungsstrom“ des Energiemonitors über den Stromshunt R4, so dass die Messung und die Anzeige der eigenen Leistungsaufnahme erfolgt (siehe Bild 1 und Bild 2). **ELV**

00

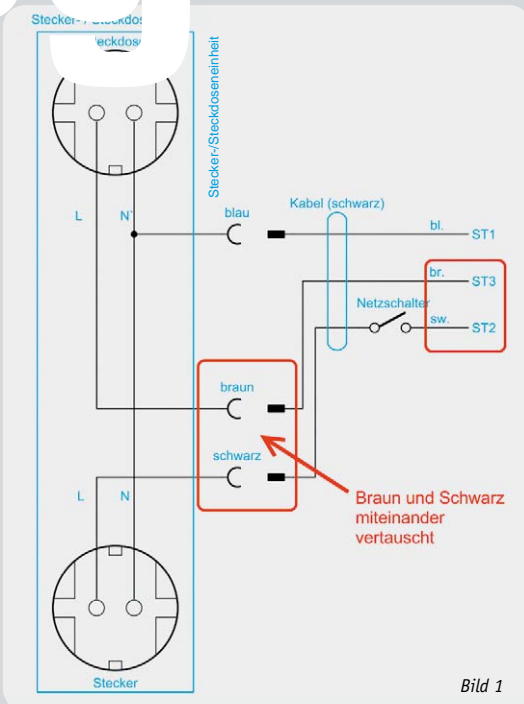


Bild 1

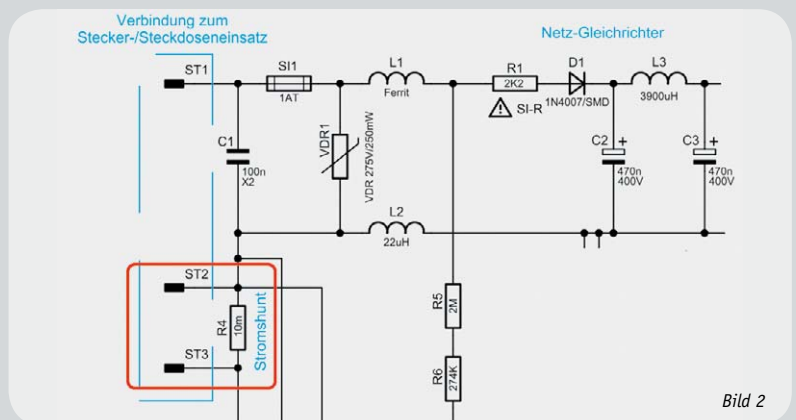


Bild 2



Herr Boekhoff hat viele Jahre im Maschinenbau als Konstrukteur für den Bereich Elektro und als Elektrotechnikermeister in einem Unternehmen für Energie- und Gebäudetechnik als Abteilungsleiter Erfahrung gesammelt. Nun beantwortet er kompetent und freundlich Ihre Anfragen zu ELV-Produkten.

Sie haben auch Fragen? Rufen Sie an: 0491/6008-245





# Sound direkt vom Chip – Mini-Wave-Player

Basierend auf einem Open-Source-Projekt entstand ein einfacher, auf nur einem kleinen Mikrocontroller basierender Wave-Player, der in der Lage ist, Sounddateien, wie sie z. B. im Modellbau, in Spielzeugen, Robotern oder für einfache Durchsagen benötigt werden, von einer SD-Speicherkarte abzuspielen. Dabei sind über vier Auswahleingänge bis zu 15 WAV-RIFF-Dateien selektierbar. Damit steht ein unaufwändiger und vielseitig einsetzbarer Soundplayer zu einem günstigen Preis zur Verfügung.

## Einfacher Player

Grundlage für diese Schaltung ist eine im Internet veröffentlichte Schaltung auf der Seite von Elm-Chan.

Dieser findige Programmierer und Entwickler aus Japan [1] hat es geschafft, mit einem relativ kleinen Mikrocontroller das File-System einer SD-Karte im Format FAT32 auszulesen. Dies ist bei der begrenzten Speicherkapazität des Flashspeichers im Controller nicht ganz einfach. Da dieser Entwickler seine Entwicklung kostenlos für die Allgemeinheit und auch zur gewerblichen Nutzung zur Verfügung stellt (Creative-Commons-Unported-Lizenz), haben wir dazu eine kleine Platine entwickelt, um auch Nutzern, die nicht in der Lage sind, selber Platinen herzustellen, den Einsatz dieser interessanten Schaltung zu ermöglichen. An dieser Stelle einen herzlichen Dank an Elm-Chan [1] für diese tolle Entwicklung, die ursprünglich sogar auf der Nutzung eines gerade einmal 8-poligen AVR-Controllers beruhte!

Die von ihm geschriebenen Routinen sind inzwischen Grundlage für viele im Internet erhältliche Programmbeispiele für unterschiedliche Mikrocontrollersysteme. Dies zeigt, wie gut und „tricky“ die von Elm-Chan programmierten Routinen zum Auslesen von SD-Karten sind – einfach genial.

Doch nun zur Schaltung und was sie alles kann. Für unsere Hardware wurde der Quellcode etwas

Kurzbezeichnung:	MWP1
Versorgungsspannung:	3,5–12 V <sub>DC</sub> (Jumper 1 geschlossen), 2,7–3,3 V <sub>DC</sub> (Jumper 2 geschlossen)
Stromaufnahme:	20 µA (Stand-by), 100 mA max.
Eingang:	4x Eingänge (low-aktiv)
Ausgang:	Lautsprecher 8–150 Ω
Ausgangsleistung:	250 mW max. @ 8 Ω
SD-Karte:	micro-SD/FAT32
Unterstütztes Dateiformat:	WAVE/RIFF in LPCM, 8/16 Bit, 8–48 kHz
Leitungslängen:	max. 40 cm
Umgebungstemperatur:	5 bis 35 °C
Schutzart:	IP20
Abmessungen:	
Platine (B x T):	26 x 19 mm
Gehäuse (B x H x T):	30 x 9 x 22 mm
Gewicht:	5 g



angepasst, so dass z. B. die SD-Karte im Ruhestrombetrieb ausgeschaltet ist. Die Schaltung spielt Wave-Dateien, die im RIFF-Format vorliegen müssen, von einer microSD-Karte ab.

Die Schaltung arbeitet mit nur einem Mikrocontroller, der im Gegensatz zu einem MP3-Player keinen speziellen MP3-Decoder benötigt. Das Audioausgangssignal ist ein digitales PWM-Signal, das ohne spezielle Filter arbeitet.

Mit den 4 Tastereingängen können 4 verschiedene Files und bis zu 15 Wave-Dateien in Binärcodierung selektiert und über einen Lautsprecher abgespielt werden.

Durch diese einfache Technik ergeben sich natürlich auch Nachteile, die nicht verschwiegen werden sollen. Die Qualität ist nicht so hochwertig wie bei komprimierten MP3-Dateien. Hierfür ist aber auch mehr technischer Aufwand notwendig. Aber die wesentlichen Vorteile sind: die extrem kleine Bauweise (Bild 1) und die relativ geringen Kosten. Die Qualität ist für viele Anwendungen, wie z. B. Modellbau oder das Nachrüsten von Spielzeug usw., vollkommen ausreichend. Zudem sind die Bedienung und das Handling sehr einfach!

Wer also einen qualitativ hochwertigen Decoder sucht, ist mit einem MP3-Decoderbaustein, wie er z. B. in den Geräten der ELV-MSMx-Serie verbaut ist, besser bedient, vorausgesetzt, man hat den notwendigen Platz zum Einbau dafür.

Ausgeglichen werden die Nachteile durch die extrem kleine Bauweise der Schaltung und die sehr einfache



Bild 1: Größenvergleich des Mini-Wave-Players mit einer 2-Euro-Münze und einer microSD-Speicherkarte

Technik. In Bild 1 ist das Gehäuse im Vergleich zu einer 2-Euro-Münze dargestellt.

### Schaltung

In Bild 2 ist das Schaltbild des Mini-Wave-Players abgebildet. Kern der Schaltung ist ein Mikrocontroller vom Typ ATtiny861V, der das Auslesen der SD-Karte und die Wiedergabe der Wave-Datei über den angeschlossenen Lautsprecher übernimmt. Über BU3 werden die vier zur Verfügung stehenden Eingänge abgefragt. Diese Eingänge sind binär codiert, es können somit insgesamt 15 verschiedene Logikzustände abgefragt werden. Im einfachsten Fall werden 4 Taster angeschlossen, mit denen dann die Musiktitel ausgewählt und gestartet werden. Das EMV-Filter L3 schützt die Eingänge und somit den Controller IC1 vor Spannungsspitzen (ESD) und verhindert gleichzeitig Störsignale in beide Signalrichtungen.

Im Ruhezustand, d. h. kein Taster ist betätigt, befindet sich der Controller im sogenannten Sleep-Modus, wodurch die Stromaufnahme lediglich ca. 20 µA beträgt. Dies ist für Batteriebetrieb sehr vorteilhaft, denn somit kann auf einen zusätzlichen Ein-Aus-Schalter verzichtet werden. Sobald ein Eingang auf Low-Potential wechselt, erwacht der Controller

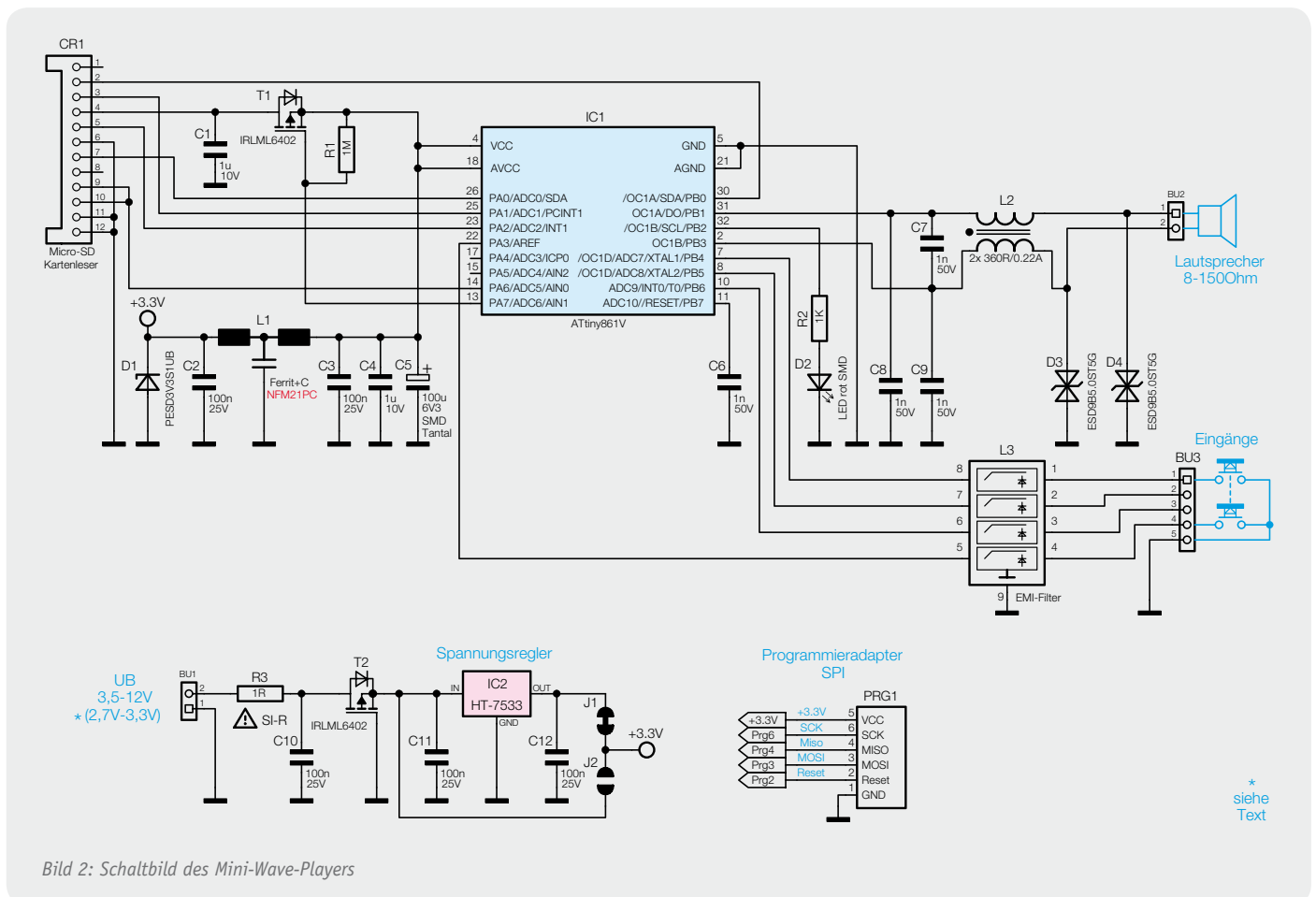


Bild 2: Schaltbild des Mini-Wave-Players

\* siehe Text

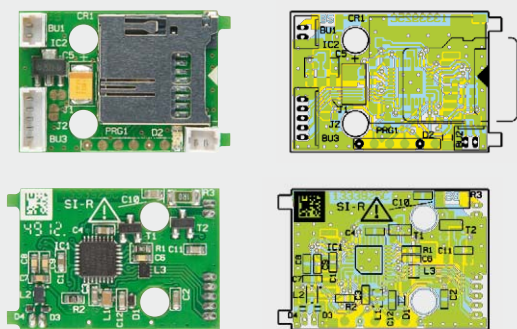


Bild 3: Fertig aufgebaute Platine mit zugehörigem Bestückungsplan, von der Bestückungsseite (oben) und der Lötseite (unten) gesehen.

und fragt ab, welche Taste betätigt wurde. Anschließend wird über den Transistor T1 die im Kartenslot CR1 eingesteckte SD-Karte mit Spannung versorgt. Die interne Firmware des Controllers liest die Daten der SD-Karte bzw. die gewählte WAV-Datei aus und gibt die Audiosignale als pulsweitenmoduliertes Signal an den Lautsprecher aus, der über die Buchse BU2 angeschlossen ist. Die zusätzlichen Bauteile L2 sowie die Kondensatoren C7 bis C9 am Ausgang sorgen für eine Störunterdrückung, denn das Ausgangssignal besteht aus einem rechteckförmigen Signal mit einer Frequenz

von ca. 260 kHz. Der angeschlossene Lautsprecher ist nicht in der Lage, diese Frequenz mit einer hohen Amplitude wiederzugeben, was auch beabsichtigt ist, denn die Audioinformation steckt in der Pulsbreite, die vom Lautsprecher wiedergegeben wird. Im Prinzip wird also mit Hilfe des Lautsprechers ein digitales Signal in ein analoges Signal umgewandelt.

Die beiden Dioden D3 und D4 sind Transilschutzdioden, die Spannungsspitzen (elektrostatische Entladungen, auch ESD genannt) unterdrücken bzw. auf einen für den Controller „ungefährlichen“ Pegel senken. Die LED D2 dient als optische Kontrolle, ob die Daten der SD-Karte gültig sind bzw. ob die entsprechende Datei gefunden wurde. Die LED ist nur für Testzwecke vorgesehen und erleichtert die Inbetriebnahme und Fehlersuche, weshalb diese LED auch nicht aus dem Gehäuse herausgeführt ist und sich als SMD-Bauteil direkt auf der Platine befindet.

Die Spannungsversorgung erfolgt über den Steckverbinder BU1. Im Normalfall beträgt der Eingangsspannungsbereich 3,5 bis 12 V (Jumper 1 geschlossen, hier kann man u. a. auch ein bis zwei Lithium-Zellen als Versorgung einsetzen). Die Schaltung kann aber auch mit einer Spannung von 2,7 bis 3,3 V versorgt werden (dies entspräche zwei 1,5-V-Batterien), was aber nicht ganz ohne Risiko ist, denn eine zu hohe Eingangsspannung kann zur Zerstörung der SD-Karte bzw. des Mikrocontrollers führen (siehe auch Abschnitt „Inbetriebnahme“).

Zum Schutz der Spannungsversorgung im Fehlerfall (z. B. Kurzschluss in der Schaltung) ist ein Sicherheitswiderstand (R3) in Reihe zur Spannungsversorgung geschaltet. Diese Sicherung ist nicht reversibel, d. h. nach dem „Auslösen“ und somit ihrer Zerstörung muss ein neuer Widerstand eingebaut werden. Der Transistor T2 dient dem Verpolungsschutz, da dieser nur leitend wird, wenn die richtige Polarität der Eingangsspannung anliegt. Der nachfolgende Spannungsregler IC2 stellt eine konstante Spannung von 3,3 V zur Verfügung. Über die beiden Jumper J1 und J2 kann die beschriebene Art der Spannungsversorgung gewählt werden.

## Nachbau

Die Schaltung ist auf einer sehr kleinen doppelseitigen Platine mit den Abmessungen von nur 19 x 26 mm untergebracht (Bild 3). Bedingt durch die extrem kleinen SMD-Bauteile sind diese Bauteile schon maschinell vorbestückt. Zudem ist das Handlöten des Controller-ICs mit seinem kleinen MLF-Gehäuse kaum zu bewerkstelligen. Lediglich die Buchsen müssen bestückt und verlötet werden. Hierbei ist auf die richtige Einbaulage (erkennbar am Platinenaufdruck) zu achten. Die Buchsen werden auf der gegenüberliegenden Platinenseite verlötet.

Nachdem die Platine so weit aufgebaut ist, erfolgt der Einbau in das Gehäuse. Die Platine wird hierzu einfach in die Gehäuseunterschale gelegt und anschließend das Gehäuseoberteil aufgesetzt.

## SD-Karte und das File-System

Wie schon erwähnt, können nur Audiodateien im Format WAVE/RIFF abgespielt werden. Die Formatierung

### Widerstände:

Sicherungswiderstand 1 $\Omega$ /SMD/1206	R3
1 k $\Omega$ /1 %/SMD/0603	R2
1 M $\Omega$ /1 %/SMD/0603	R1

### Kondensatoren:

1 nF/SMD/0603	C6–C9
100 nF/SMD/0603	C2, C3, C10–C12
1 $\mu$ F/SMD/0603	C1, C4
100 $\mu$ F/6,3 V/SMD/Tantal	C5

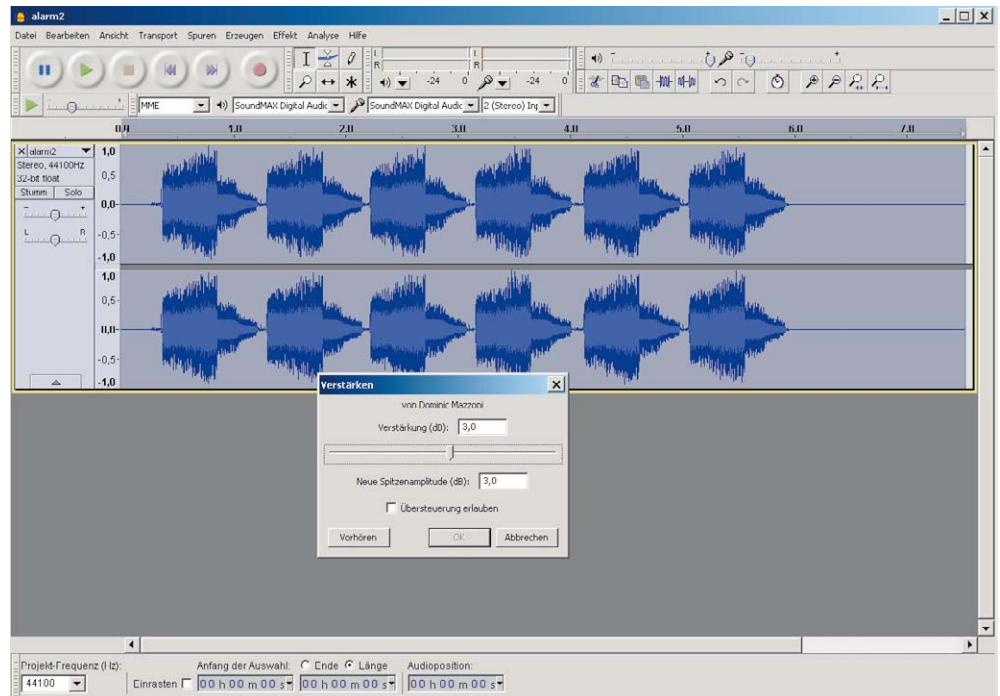
### Halbleiter:

ELV121176/SMD	IC1
HT7533/SMD	IC2
IRLML6402/SMD	T1, T2
PESD3V3S1UB	D1
ESD9B5.0ST5G/SMD	D3, D4
LED/rot/SMD	D2

### Sonstiges:

EMI-Filter NFM21PC104	L1
EMI-Filter ACM2012-361	L2
EMI-Filter VEMI45AG-NMH	L3
Stiftleistenbuchse, 2-polig, print, stehend, RM = 1,25 mm	BU1, BU2
Stiftleistenbuchse, 5-polig, print, stehend, RM = 1,25 mm	BU3
microSD-Kartenhalter	CR1
1 Mini-Gehäuse DRO3, hellgrau, bearbeitet und bedruckt	
2x 2-polige Anschlussleitung	
1x 5-polige Anschlussleitung	

Bild 4: Im Menüpunkt „Verstärken“ kann bei Audacity der Verstärkungsfaktor eingestellt werden.



sollte im für SD-Karten üblichen FAT32-Format erfolgen. Bei der Auswahl der microSD-Karten gibt es keine Beschränkung auf bestimmte Hersteller. Im ELV-Labor wurden zahlreiche Karten unterschiedlicher Hersteller und Speichergrößen getestet. Es ist aber nicht ausgeschlossen, dass es Speicherkarten gibt, die nicht einwandfrei funktionieren, da sich nicht alle Hersteller an die SD-Standards halten [4].

Hat man die gewünschte Datei in einem anderen Format vorliegen, wie z. B. MP3, muss die Datei durch einen Konverter in das Wave-Format gebracht werden. Hierfür eignet sich das sehr gute kostenlose Tool Audacity. Nähere Informationen zu diesem Programm findet man unter [2]. Um eine optimale Lautstärke zu erreichen, kann mit dem Programm „Audacity“ (Bild 4) eine Pegelanhebung vorgenommen werden. Dies sollte man bei jeder Wave-Datei prüfen und ggf. korrigieren. Audacity hebt den Pegel aber nur dann an, wenn keine Übersteuerung auftritt. Sobald auch nur kurze Spikes auftreten, die nahe am Maximumpegel liegen, verhindert Audacity eine Verstärkung. Möchte man das Signal dennoch verstärken, muss ein Häkchen bei „Übersteuerung erlauben“ gesetzt werden. Auf jeden Fall sollte man versuchen, das Maximum an Lautstärke zu erreichen, natürlich unter Berücksichtigung der Qualität.

Die Dateien auf der SD-Karte müssen bestimmte Bezeichnungen aufweisen. In Bild 5 sieht man, wie der Ordner auf der SD-Karte aussieht. Es werden nur Dateien gefunden, die sich im Hauptordner (Root) befinden. Der Dateiname besteht aus 3 Ziffern, also von 001 bis 015. Zum Beispiel wird bei Betätigen von Taste 1 die Datei 001.wav abgespielt.

Da die Eingänge binär ausgewertet werden, muss man hier beachten, dass die Taste 3 (Wertigkeit 4) die Datei 004.wav und die Taste 4 (Wertigkeit 8) die Datei 008.wav aktiviert:

Tastereingang 1 → 001.wav  
 Tastereingang 2 → 002.wav  
 Tastereingang 3 → 004.wav  
 Tastereingang 4 → 008.wav

Würde man z. B. Taste 1 und 4 gleichzeitig betätigen, ergebe dies die Datei 009.wav. Es muss also die Wertigkeit der Tastereingänge addiert werden. Alle Tasten gleichzeitig gedrückt, ergäbe dann Datei 015.wav. Verwendet man ausschließlich Taster, sollten nur 4 Dateien verwendet werden. Eine binäre Ansteuerung ist nur mit einem Controller oder einer Tastenerweiterung (siehe „Tastenerweiterung“) sinnvoll, da man nur so wirklich zeitgleich die entsprechende Bit-Kombination ausgeben bzw. generieren kann.

In der Datei 000.txt wird der Wiedergabemodus konfiguriert. Es stehen 4 verschiedene Modi zur Verfügung. Die Datei kann mit einem Editor erstellt und verändert oder auch von der ELV-Seite [3] heruntergeladen werden. Der Inhalt dieser Datei (Original von Elm-Chan) sieht wie folgt aus:

```
3 # Trigger mode (0...3):
# 0:Level triggered
# 1:Level triggered (sustained)
# 2:Edge triggered
# 3:Edge triggered (retriggerable)
```

Ausschlaggebend ist die erste Ziffer, in diesem Beispiel die 3. Der Text hinter dem Raute-Zeichen (#) ist lediglich Kommentar und wird nicht ausgewertet.

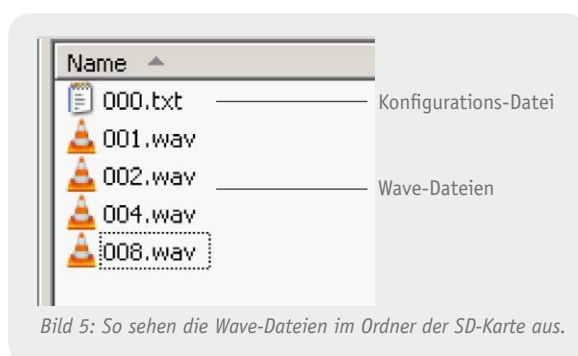


Bild 5: So sehen die Wave-Dateien im Ordner der SD-Karte aus.



Die erste Ziffer hat folgende Bedeutung:

- 0: Pegelsteuerung, Titel wird so lange abgespielt und wiederholt, wie die Taste betätigt wird
- 1: Pegelsteuerung, wie Level 0, mit dem Unterschied, dass der Titel nach Loslassen der Taste bis zum Ende abgespielt wird.
- 2: Flankensteuerung, ein kurzer Tastendruck reicht zur Triggerung aus. Einmal gestartet, spielt der Titel bis zum Ende. Eine Auswahl eines anderen Titels ist erst dann möglich, wenn der laufende Titel zu Ende ist.
- 3: Wie Modus 2, jedoch eine „Retriggerung“ durch neuen Start eines Titels möglich.

## Inbetriebnahme

Nachdem die Schaltung zusammengebaut ist, kann die Inbetriebnahme erfolgen. In **Bild 6** ist ein typisches Anwendungsbeispiel mit Batteriebetrieb dargestellt.

Für alle Anschlüsse stehen fertig konfektionierte Anschlussleitungen zur Verfügung. Die Spannungsversorgung erfolgt über eine zweiadrige Zuleitung, wobei hier unbedingt auf die richtige Polung zu achten ist (**Bild 7**).

Wie im Abschnitt „Schaltung“ beschrieben, ist standardmäßig eine Eingangsspannung von 3,5 bis 12 V erforderlich. Die Spannungsstabilisierung auf 3,3 V findet innerhalb der Schaltung statt. Wie in **Bild 6** zu sehen, reichen hierfür drei in Reihe geschaltete 1,5-V-Batterien aus. Ein Ein-Aus-Schalter ist nicht notwendig, da die Schaltung im Ruhezustand nur 20  $\mu$ A aufnimmt.

Es gibt auch die Möglichkeit, die Schaltung mit 2,7 bis 3,3 V zu versorgen. Diese Betriebsart sollte allerdings nur von Experten und nicht von Anfängern verwendet werden. Bei zu hoher Eingangsspannung kann die Elektronik zerstört werden! Hierzu muss der

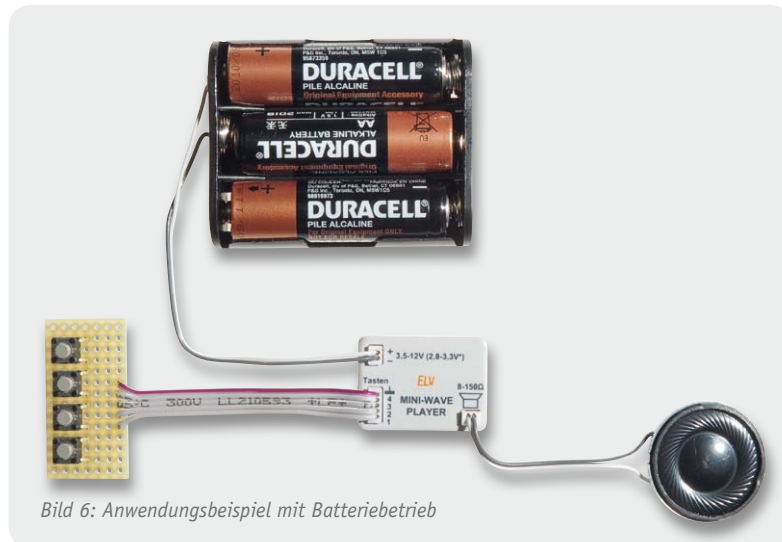


Bild 6: Anwendungsbeispiel mit Batteriebetrieb

Jumper J1 mit einem Messer aufgetrennt und stattdessen der Jumper J2 verlötet werden (**Bild 8**). Das Überbrücken geschieht durch Herstellen einer Lötzinnbrücke (Aufbringen von Lötzinn). Beim Durchtrennen der Jumperverbindung J1 ist besondere Vorsicht geboten, da benachbarte Leitungen beschädigt werden können. In dieser Betriebsart ist der interne Spannungsregler deaktiviert. Unterhalb von 2,7 V funktioniert die Schaltung dann leider nicht mehr, so dass eine völlige Entladung einer 3-V-Batterie nicht möglich ist.

Die Buchse BU3 stellt 4 Eingänge zur Verfügung, die low-aktiv sind, d. h. der Taster oder Schalterkontakt muss gegen Masse geschaltet werden. Der Massekontakt ist farblich markiert. In unserem Beispiel sind die Taster auf einer Lochrasterplatte aufgelötet.

### Wichtiger Hinweis!

Alle Zuleitungen dürfen aus EMV-technischen Gründen eine Länge von 40 cm nicht überschreiten.



Grau = Minus  
Weiß = Plus

Bild 7: Die Polung für die Spannungsversorgung ist farblich gekennzeichnet.

Der Lautsprecher wird ebenfalls über eine zweiadrige Anschlussleitung mit der Schaltung verbunden. Auf eine Polung braucht hierbei nicht geachtet zu werden.

Zum Thema Lautsprecher sind im folgenden Abschnitt „Lautsprecher“ noch einige Anmerkungen zu beachten.

### Tastenerweiterung

Der Tastereingang des MWP1 erlaubt den direkten Anschluss von vier Tasten, mit denen dann vier verschiedene Wave-Dateien selektiert werden können. Möchte man die Anzahl der selektierbaren Dateien erhöhen, kann dies z. B. durch gleichzeitiges Betätigen zweier oder mehrerer Tasten geschehen, was nicht sehr praktisch ist. Bequemer geht es mit der in **Bild 9** dargestellten Tastenerweiterung. Die zusätzlichen Taster werden über eine Diodenmatrix mit den Tastereingängen des MWP1 verbunden. Hierbei richtet man sich nach der binären Wertigkeit. Die Dateien 1, 2, 4 und 8 lassen sich ohne Diodenmatrix direkt selektieren. Alle anderen Dateien können nur durch Kombination der Tastereingänge selektiert werden.

Dazu ein Beispiel: Bei Soundfile Nr. 5 (005.wav) müssen Taste 1 (Wertigkeit 1) und Taste 3 (Wertigkeit 4) gleichzeitig aktiviert werden. Wie man in **Bild 9** sieht, geschieht dies durch Dioden, d. h. beim Schließen von Taster 5 werden über zwei Dioden die Eingänge 1 und 3 auf Low-Potential gezogen. Die Kombinationen lassen sich jeweils durch einfache Addition der Wertigkeiten ermitteln. Als Diodentyp kann im Prinzip jede beliebige Diode eingesetzt werden wie z. B. die Standarddiode 1N4148.



Bild 8: Die Maßnahmen bei Verwendung einer Betriebsspannung von 2,7 bis 3,3 V, dazu unbedingt die Ausführungen im Text beachten!

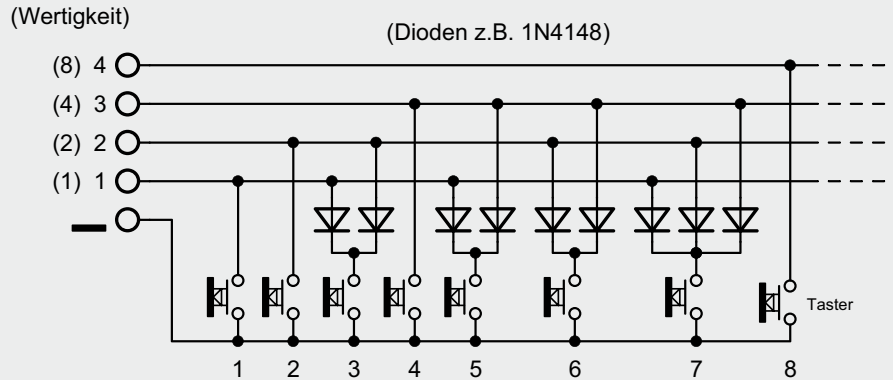


Bild 9: So kann der Eingang auf maximal 15 Tasten erweitert werden.

### Akustischer Kurzschluss

Ein akustischer Kurzschluss kennzeichnet keinen realen Kurzschluss wie z. B. in der Elektrotechnik, sondern beschreibt das gegenseitige Auslöschung von Schallwellen. Dieses Phänomen tritt in der Akustik bei der Erzeugung von Schallwellen mittels Lautsprecher auf. Physikalisch korrekt müsste man diese Effekte noch in Nah- und Fernfeld differenzieren. Die folgende Erklärung ist daher nicht zu sehr physikalisch, sondern allgemeinverständlich in einfache Worte gefasst.

Wenn sich bei einem offenen Lautsprecher, wie in Bild A zu sehen, die Membrane nach vorne bewegt, wird die Luft komprimiert (verdichtet) und es entsteht ein Überdruck. Hinter der Membran entsteht folglich ein Unterdruck. Wie die Pfeile in Bild A zeigen, strömt ein Teil der Luft seitlich am Lautsprecher vorbei und gleicht den Luftdruckunterschied wieder aus. Dieser Effekt zeigt sich besonders bei tiefen Frequenzen, da hier der Hub (Lautstärke) relativ groß ist. Hieraus kann man die Schlussfolgerung ziehen, dass ein offener Lautsprecher ohne Gehäuse bzw. andere Maßnahmen zur Aufhebung dieses Effektes nicht funktionieren können.

Abhilfe schafft hier ein Gehäuse oder eine Schallwand, mit denen der Luftdruckausgleich unterbunden wird. Idealerweise bräuchte man eine Schallwand, die größer als die Wellenlänge der Schallwelle ist, was sich in der Praxis aber nicht realisieren lässt. Somit werden in der Regel geschlossene Gehäuse für Lautsprecher verwendet. Es gibt allerdings noch einige Tricks, wie z. B. Bassreflexboxen, mit denen man den Schalldruck im Tieftonbereich sogar noch verstärken kann.

Es gibt aber noch ein Beispiel, wo sich trotz Gehäuse Schallwellen gegenseitig auslöschen bzw. abschwächen. Denken wir an unsere heimische Stereoanlage oder die „Soundanlage“ im Auto. Bei Stereobetrieb werden ja bekanntlich zwei Lautsprecher verwendet. Hierbei ist, wie das folgende Beispiel zeigt, unbedingt auf phasenkorrekten Anschluss der Lautsprecher zu achten. Die Polung ist am Lautsprecher immer mit „+“ und „-“ gekennzeichnet. Wichtig ist, dass beide Lautsprecher korrekt an den Verstärker angeschlossen werden. Wird einer der Lautsprecher phasenverkehrt angeschlossen, wie es in Bild B dargestellt ist, kommt es ebenfalls zur Auslöschung von Schallwellen. Während sich die Membrane des einen Lautsprechers nach außen bewegt, ist es bei dem zweiten Lautsprecher genau entgegengesetzt. Hierdurch entsteht vor allem bei tiefen Frequenzen ein unnatürlicher Klangeindruck, da im schlimmsten Fall keine Bässe mehr hörbar

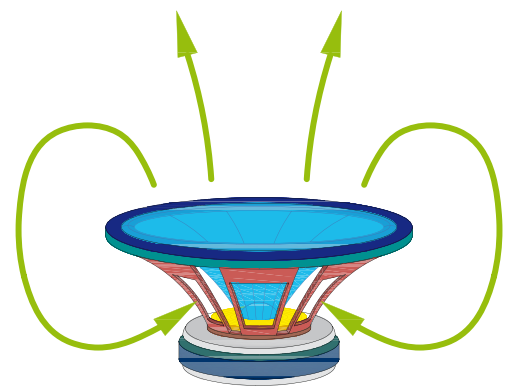


Bild A: Bei einem offenen Lautsprecher werden die Luftdruckunterschiede ausgeglichen

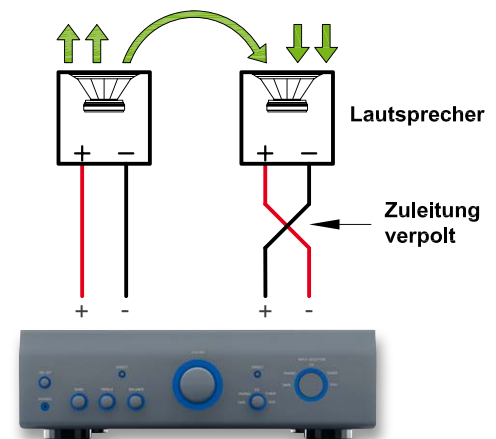


Bild B: Bei „Verpolung“ eines Lautsprechers heben sich die Schallwellen zum Teil gegenseitig auf.

sind. Je näher die Lautsprecher räumlich zu einander stehen, desto stärker wird dieser Effekt. Dies ist vor allem im Auto der Fall, da hier die Lautsprecher in der Regel nur max. 1 m voneinander entfernt montiert sind. Deshalb sollte man beim Anschluss von Stereolautsprechern immer auf den phasenrichtigen Anschluss achten! Die Polung ist direkt an den Lautsprecheranschlüssen markiert.



Bild 10: Verschiedene Lautsprecher mit unterschiedlichen Durchmessern



Bild 11: Lautsprecher, in einem Kunststoffrohr montiert

## Lautsprecher

Die Größe, also die mechanischen Abmessungen, des verwendeten Lautsprechers spielen für die Lautstärke eine entscheidende Rolle. Grundsätzlich kann man sagen: je größer der Lautsprecher, desto höher ist die erreichbare Lautstärke. Aber auch die Impedanz ist maßgeblich für die Lautstärke. Es können Lautsprecher mit einer Impedanz von 8 bis 150  $\Omega$  verwendet werden. Bei einer Impedanz von 8  $\Omega$  wird rechnerisch eine maximale Leistung von 250 mW abgegeben. Praxistests haben ergeben, dass eine Impedanz von ca. 32  $\Omega$  aufwärts das beste Lautstärke-Ergebnis ergeben. Dies hängt damit zusammen, dass die Ausgänge des Controllers direkt zur Ansteuerung des Lautsprechers verwendet werden. Bei relativ kleinen Impedanzen (bis 32  $\Omega$ ) bricht die Ausgangsspannung geringfügig zusammen, da die Portausgänge den „hohen“ Strom nicht liefern können. Aber keine Sorge, es entsteht hierdurch kein Schaden am Controller! Bei höheren Impedanzen wird die volle Ausgangsspannung genutzt, was zu einer hörbaren Lautstärkenerhöhung beiträgt.

Ein anderer entscheidender Gesichtspunkt ist das Gehäuse. Ohne Gehäuse kann ein Lautsprecher nicht funktionieren! Die Ursache hierfür ist der „akustische Kurzschluss“, der bei jedem offenen Lautsprecher auftritt (siehe „Elektronikwissen“). Durch ein Gehäuse wird der akustische Kurzschluss verhindert bzw. durch eine Schallwand oder eine andere Maßnahme vermindert.

In Bild 10 sind Lautsprecher in unterschiedlichen Größen dargestellt. Die Auswahl wird nach dem zur Verfügung stehenden Platz getroffen. Möchte man die Schaltung im begrenzten Raum, wie z. B. in einem Spielzeugmodell, unterbringen, wählt man zweckmäßigerweise einen kleinen Miniaturlautsprecher. Hier lässt sich natürlich kein großes Gehäuse unterbringen, in diesem Fall ist Improvisieren und Experimentieren angesagt.

Statt eines geschlossenen Gehäuses kann man auch ein Rohr aus Kunststoff verwenden (Bild 11). Bleibt das Rohr an einer Seite offen, entstehen Resonanz-erhöhungen durch die Luftsäule innerhalb des Rohres. Je nach Länge des Rohres werden bestimmte Frequenzen angehoben (Prinzip einer Orgelpfeife). Dies kann sehr nützlich sein, wenn sich das Audiosignal nur im einem eingegrenzten Frequenzspektrum befindet. Möchte man z. B. den Pfeifton einer Modellbau-

lokomotive wiedergeben, kann man mit der Länge des Rohres experimentieren, bis eine optimale Lautstärke gefunden ist.

Natürlich kann auch der Einbauort als Gehäuse verwendet werden. Es sollten dann entsprechende Schallaustrittsöffnungen (z. B. Bohrungen) eingebracht werden. Es ist hierbei darauf zu achten, dass man die Wirkung des akustischen Kurzschlusses möglichst klein hält.

**Vorsicht:** Wir weisen ausdrücklich darauf hin, dass der Einbau in andere Geräte nicht erlaubt ist. Insbesondere dürfen keine mit Netzspannung versorgten Geräte geöffnet und verändert werden.

Ein anderes Beispiel zur Lautstärkenerhöhung zeigt sich am Beispiel einer elektrischen Grußkarte. Hier ist der Lautsprecher auf ein Stück Pappe oder Papier aufgeklebt. Hierdurch wird zum einen das Trägermaterial mit in Schwingung versetzt, wodurch sich praktisch die Membranfläche erhöht, und zum anderen auch der akustische Kurzschluss für bestimmte Frequenzen unterdrückt. Letztendlich sei gesagt, dass ein wenig Experimentieren der beste Weg ist, um die optimale Lautstärke zu erreichen. In der Industrie, z. B. bei Handyherstellern, beschäftigen sich Ingenieure nur mit dem Optimieren des Gehäuses, um bestmögliche Lautstärken auf kleinem Raum (Handygehäuse) zu erzielen. Das zeigt, dass diese Problematik nicht ganz trivial ist und fundierte Kenntnisse erfordert. **ELV**



### Weitere Infos:

- [1] [elm-chan.org/works/sd20p/report.html](http://elm-chan.org/works/sd20p/report.html)
- [2] [www.audacity.sourceforge.net](http://www.audacity.sourceforge.net)
- [3] Produktseite im ELV Web-Shop:  
Webcode #1253
- [4] [www.sdcard.org/home](http://www.sdcard.org/home)





## FS20-Repeater

Das Funkschaltssystem FS20 erfreut sich seit vielen Jahren großer Beliebtheit. Mit dem in den letzten Jahren zunehmenden Ausbau der LTE-Mobilfunktechnik auf 868 MHz kämpfen jedoch viele Nutzer mit der Reichweite des Funkschaltsystems, da die bisher eingesetzten einfachen Pendelempfänger sehr breitbandig empfangen und die LTE-Technik in die Randbereiche dieser Empfänger hinein stört. Viele FS20-Produkte wurden deshalb bereits einem Redesign unterzogen und auf schmalbandigere Empfänger umgestellt. Dies erfolgte auch beim neuen FS20-Repeater, der hier in Form eines ARR-Bausatzes vorgestellt werden soll.

### Im Zug der Zeit – alles anders

Als das FS20-Funkschaltssystem vor etwa 10 Jahren auf den Markt kam, löste es damals das FS10-Funkschaltssystem ab, das noch auf 433 MHz arbeitete. In diesem Frequenzbereich tummelten sich damals sehr viele

einfache Funksysteme und vor allem waren Dauersender wie z. B. Funk-Kopfhörer oft auf dieser Frequenz anzutreffen.

Mit den für den 868-MHz-Bereich neu entwickelten Funkmodulen breitete sich das FS20-System schnell aus und verrichtete auch ohne Bidirektionalität sehr zuverlässig seinen Dienst, weil auf dieser Frequenz ein Sendeverbot für Dauersender herrscht. Pro Stunde darf nur max. 1 %, also 36 s je Sender, gesendet werden. Einige Empfänger wurden auch darum mit sehr stromsparenden und kleinen Pendelempfängern ausgestattet, die auch zum moderaten Preis der FS20-Komponenten beitrugen. Andere Akteure wurden mit den größeren, stromhungrigeren und deutlich teureren Superhet-Empfangsmodulen ausgerüstet.

Dass 10 Jahre später eine benachbarte Frequenz mit hohen Sendeleistungen in die Randbereiche der einfachen Pendelempfänger hinein stört, konnte man bei der damaligen Entwicklung natürlich nicht ahnen, es war weder LTE noch die Vergabe des damit belegten Frequenzbereiches ein Thema.

#### Technische Daten

Kurzbezeichnung:	FS20 RPT-3
Versorgungsspannung:	230 V/50 Hz
Stromaufnahme:	16 A max.
Leistungsaufnahme Ruhebetrieb:	0,3 W
Funkfrequenz:	868,35 MHz
Empfängerklasse:	SRD Class 2
Typ. Funk-Freifeldreichweite:	>100 m
Schutzart:	IP20
Umgebungstemperatur:	5 bis 35 °C
Abmessungen ohne Stecker (B x H x T):	56 x 134 x 40 mm
Gewicht:	166 g

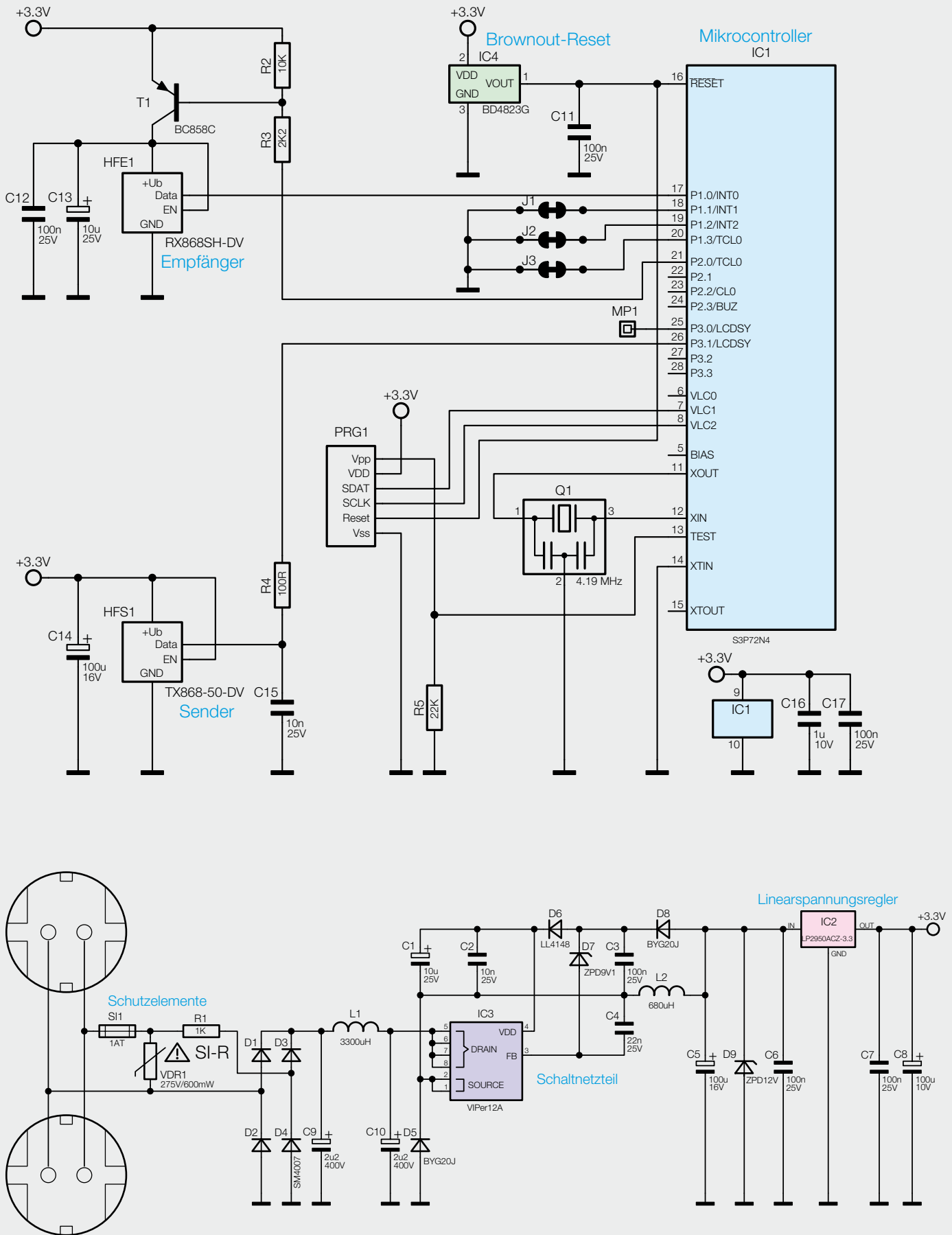


Bild 1: Das Schaltbild des FS20 RPT-3, oben der Controller- sowie Sende-/Empfangsteil, unten das Netzteil



Mit der Einführung des Mobilfunkstandards LTE trat nun in unmittelbarer Frequenz-Nachbarschaft eine leistungsfähige Funktechnik auf den Plan, deren Nebenausstrahlungen sogar in das ISM-Band um 868 MHz reichen. Mehr dazu finden Sie unter „Elektronikwissen“. Deshalb müssen viele der damaligen Entwicklungen, die das 868-MHz-ISM-Band nutzen, noch einmal überarbeitet und in Einklang mit der LTE-Technik gebracht – sprich: störtester gemacht – werden. In welchen Gebieten gegebenenfalls mit LTE-Störungen im 868-MHz-Bereich zu rechnen ist, lässt sich unter [1] prüfen.

Der Repeater des FS20-Systems ist ein vielfach eingesetztes Gerät, hilft er doch in HF-technisch schwierigen Lagen, die Signale von FS20-Sendern in voller Feldstärke über größere Strecken zu transportieren. Deshalb war er auch eines der ersten Geräte der FS20-Reihe, das als Fertiggerät LTE-fest überarbeitet und bereits seit einiger Zeit ausgeliefert wird. Nun steht er erstmals auch als preiswerterer Bausatz für Selbstbauer zur Verfügung.

## Schaltung

Der Repeater, dessen Schaltung in Bild 1 zu sehen ist, wurde gegenüber seinem Vorgänger nicht nur in der Empfangstechnik, sondern auch im Netzteil modifiziert, um die erhöhte Stromaufnahme des Empfangsmoduls decken zu können. Das Schaltnetzteil mit einem VIPer12A wird über einen Brückengleichrichter aus D1 bis D4 mit gleichgerichteter Netzspannung versorgt, die von C9 und C10 gepuffert wird. Während der Sicherungswiderstand R1 die Schaltung auch vor kleinen Fehlerströmen schützt, wird mit der Sicherung SI1 der Varistor VDR1 abgesichert. Ausgangsseitig liefert das Schaltnetzteil etwa 12 V. Ein nachgeschalteter Linearregler stellt hieraus stabilisierte 3,3 V für Controller sowie Sende- und Empfangsmodul bereit. Sollte es aufgrund von Netzspannungseinbrüchen zu einem Einbruch in der Versorgungsspannung des Controllers kommen, sorgt der Brownout-Reset-Chip IC4 vom Typ BD4823G dafür, dass der Controller so lange im Reset-Zustand gehalten wird, bis die Versorgungsspannung wieder sicher im geforderten Bereich liegt. Für einen ausreichend stabilen Takt und die daraus resultierende Übertragungsdatenrate sorgt der Keramikresonator Q1. Wenn das Sendemodul HFS1 an seinem Eingang keinen Datenstrom mehr feststellt, wechselt es selbstständig in einen Stand-by-Modus mit sehr geringer Stromaufnahme und erwacht, sobald an seinem Eingang wieder Daten übertragen werden. Damit das Empfangsmodul HFE1 während des Sendens von HFS1 nicht übersteuert wird und damit anschließend schlechter empfängt, wird es über T1 während des Sendens von der Spannungsversorgung getrennt.

## Funktion

Der Repeater lässt sich sehr einfach in ein bestehendes FS20-System integrieren, da er an keiner Komponente angelernnt werden muss. Sobald er über eine Netzsteckdose seine Betriebsspannung erhält, lauscht er im 868-MHz-Funkbereich nach FS20-Funktelegrammen. Hat er ein gültiges Telegramm empfangen, wird dem Telegramm eine Kennung zugefügt, dass es sich

um eine Wiederholung handelt. Nach einer minimalen Verzögerung wird das modifizierte Telegramm dann vom Repeater ausgesendet. Durch die verwendete Kennung in Form eines Zählers ist es übrigens möglich, zwei Repeater hintereinander zu betreiben, ohne dass es zu einem ständigen Pingpong zwischen den Repeatern kommt oder dass Aktoren einen Toggle-Befehl mehrfach ausführen. Die Steckdose des Repeaters ist direkt zur belegten Wandsteckdose durchverbunden und kann somit ganz normal für andere Geräte genutzt werden.

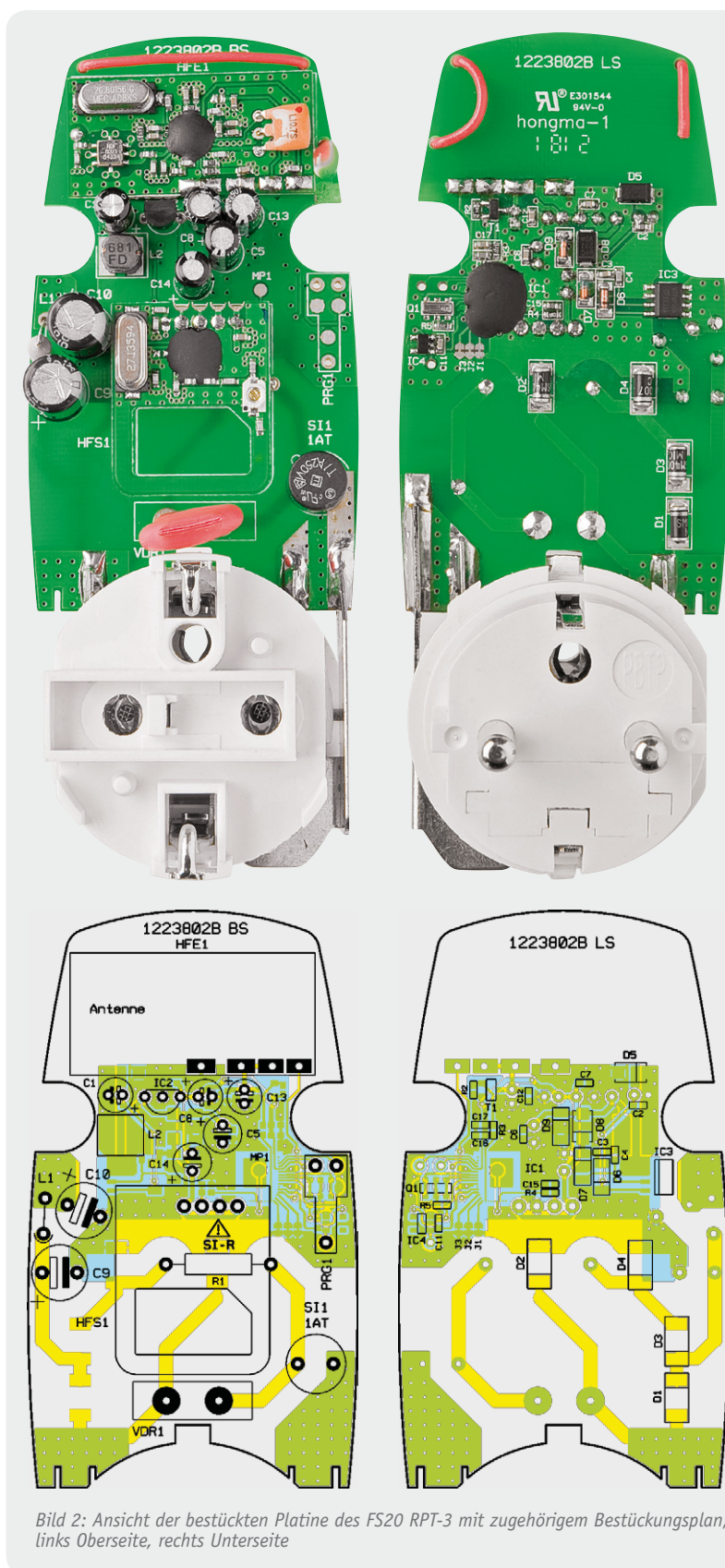


Bild 2: Ansicht der bestückten Platine des FS20 RPT-3 mit zugehörigem Bestückungsplan, links Oberseite, rechts Unterseite





Bild 3: Die Teile des Bausatzes, hier mit bereits abgenommenem Steckdoseneinsatz

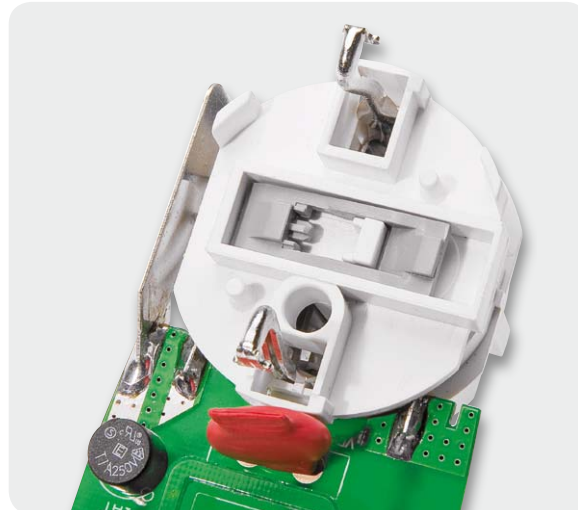


Bild 4: So wird die Kindersicherung in die Steckdoseneinheit gelegt.

## Nachbau

Alle Bauteile sind bereits auf der Platine bestückt und alle Lötarbeiten erledigt, Bild 2 zeigt dazu die Platinenfotos und Bestückungspläne.

Für die folgende Endmontage sind lediglich ein TORX-Schraubendreher der Größe T10 und ein Schlitzschraubendreher oder eine Pinzette nötig. Schauen wir uns zunächst die vorhandenen Bauteile einmal an (Bild 3). Der für den sicheren Transport provisorisch aufgesteckte Steckdoseneinsatz wird von der Elektronikeinheit erst einmal wieder abgezogen.

Neben der Elektronikeinheit und dem Steckdoseneinsatz finden wir noch folgende Komponenten vor:

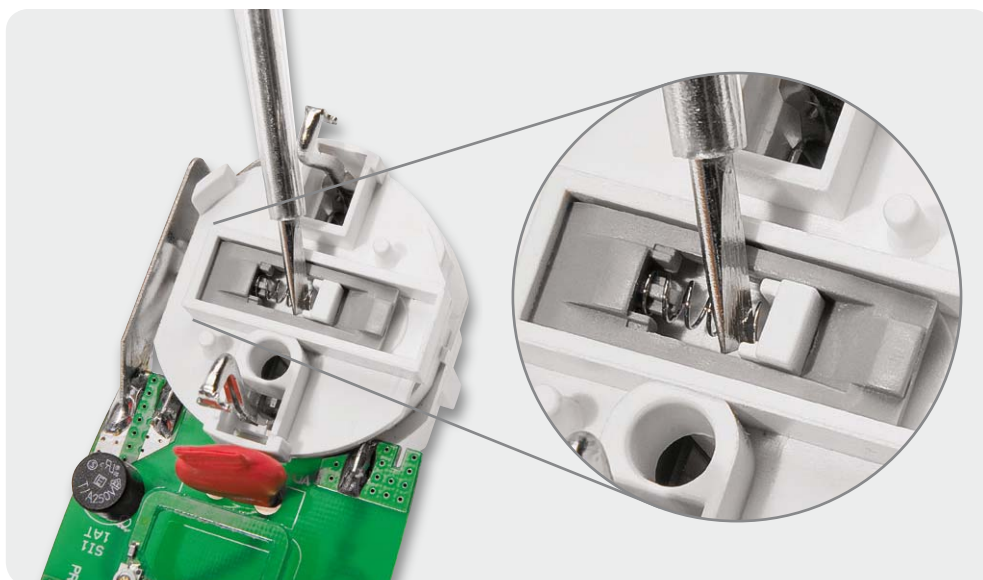


Bild 5: Das Einlegen der Sicherungsfeder erfolgt zunächst links in die Federaufnahme, sie wird dann mit Hilfe einer Pinzette oder eines Schraubendrehers vorsichtig rechts eingesetzt.

### Widerstände:

100 $\Omega$ /1 %/SMD/0603	R4
Sicherungswiderstand 1 k $\Omega$ /5 %/0,5 W	R1
2,2 k $\Omega$ /1 %/SMD/0603	R3
10 k $\Omega$ /SMD/0603	R2
22 k $\Omega$ /SMD/0603	R5
Varistor/275 V/600 mW	VDR1

### Kondensatoren:

10 nF/SMD/0603	C2, C15
22 nF/SMD/0603	C4
100 nF/SMD/0603	C3, C6, C7, C11, C12, C17
1 $\mu$ F/SMD/0603	C16
2,2 $\mu$ F/400 V/105 °C	C9, C10
10 $\mu$ F/25 V/105 °C	C1, C13
100 $\mu$ F/10 V/105 °C	C8
100 $\mu$ F/16 V	C5, C14

### Halbleiter:

ELV121163/SMD	IC1
LP2950 ACZ-3.3	IC2

### VIPer12A/SMD

VIPer12A/SMD	IC3
BD4823G/SMD	IC4
BC858C	T1
SM4007/SMD	D1–D4
BYG20J	D5, D8
LL4148	D6
ZPD9,1V/SMD	D7
ZPD12V/SMD	D9

### Sonstiges:

Festinduktivität, 3300 $\mu$ H	L1
SMD-Induktivität, 680 $\mu$ H/190 mA	L2
Keramikschwinger, 4,19 MHz, SMD	Q1
Rundsicherung, 1 A, träge, print	SI1
Sendemodul TX868-50-DV, 868 MHz	HFS1
Stiftleiste, 1x 4-polig, 19 mm, gerade, print	HFS1
Empfangsmodul RX868SH-DV-T, 868 MHz	HFE1
Lötstifte, 1 mm	HFE1
2 cm Schrumpfschlauch, 12,7 mm, rot	
1 Stecker-Steckdosen-Gehäuse, komplett, bedruckt	



Bild 6: Der richtig herum aufgesetzte Steckdoseneinsatz



Bild 7: Hier ist der Bügel über die beiden Schraubdomen gelegt.

2 Gehäusehälften, 1 Kunststoffbügel (weiß), 1 Kindersicherung (grau), 1 Feder, 3 Gehäuseschrauben.

Zuerst beginnen wir mit der Montage der Kindersicherung für den Steckdoseneinsatz. Dazu wird die graue Kindersicherung so in die Aussparung der Steckdoseneinheit gelegt, dass die schrägen Rastnasen oben liegen und die Federaufnahme sich links befindet (Bild 4). Nun wird die Feder auf die Aufnahme der Kindersicherung gesteckt. Anschließend wird die rechte Federhälfte mit einer Pinzette oder einem kleinen Schlitzschraubendreher in die gegenüberliegende Aufnahme geführt, wie in Bild 5 zu sehen. Hier sollte aufgepasst werden, dass die Feder sich nicht löst und auf Nimmerwiedersehen wegspringt. Der Steckdoseneinsatz kann nun wieder auf die Steckdoseneinheit aufgesetzt werden, wobei darauf zu achten ist, dass die geschlossene Schutzleiterführung des Einsatzes zum Gerät hin zeigt (Bild 6). Die so vorbereitete Einheit wird nun in die untere Gehäusehälfte eingesetzt und der Plastikbügel zur Platinenfixierung über die Schraubdomen gesetzt (Bild 7). Jetzt kann die obere Gehäusehälfte aufgesetzt und mit den 3 Gehäuseschrauben verschlossen werden (Bild 8). Die längere Schraube gehört dabei in die Öffnung beim Steckereinsatz. Damit ist die Montage bereits abgeschlossen und das Gerät kann in Betrieb genommen werden. Bild 9 zeigt es in Betrieb mit einem angeschlossenen Verbraucher. So bleibt die vorhandene Steckdose weiter allgemein nutzbar. **ELV**



Bild 8: Das Verschrauben mittels der drei Gehäuseschrauben bildet den Abschluss der Montage. Die längere Schraube gehört auf die Steckerseite.



### Weitere Infos:

[1] LTE-Verbreitungsgebiete:  
[www.ltemobile.de/lte-verfuegbarkeit](http://www.ltemobile.de/lte-verfuegbarkeit)



### Wichtiger Hinweis:

Vorsicht! Aufgrund der im Gerät frei geführten Netzspannung dürfen Aufbau und Inbetriebnahme ausschließlich von unterwiesenen Elektrofachkräften durchgeführt werden, die aufgrund ihrer Ausbildung dazu befugt sind. Die einschlägigen Sicherheits- und VDE-Bestimmungen sind unbedingt zu beachten.

Bild 9: Das einsatzfertige Gerät, hier mit angeschlossenem Netzkabel eines Verbrauchers, so dass die Steckdose weiter normal genutzt werden kann.



## Informationen zum Mobilfunkstandard LTE und die Störung von anderen Geräten im 800-MHz-Band

Ähnlich wie bei UMTS hat die Bundesregierung für LTE-Frequenzen an die Betreiber von Mobilfunknetzen versteigert. Neben Frequenzen im 2,6-GHz-Band sowie bei 2,0 und 1,3 GHz wurden auch Frequenzen im 800-MHz-Band lizenziert. Insgesamt wurden mehr als 4,4 Milliarden Euro bei der Versteigerung Erlöst, die dem allgemeinen Bundeshaushalt zufallen.

Aus Sicht der Mobilnetzbetreiber besonders attraktiv sind die Frequenzen bei 800 MHz, da hier die höchsten Reichweiten erzielt werden können, womit sich gerade ländliche Gebiete besonders kostengünstig versorgen lassen. So verwundert es auch nicht, dass mehr als 3,5 Milliarden Euro bzw. etwa 80 % hierfür Erlöst wurden, obwohl im 800-MHz-Band nur 20 % des Spektrums für LTE liegen.

Neben dem verständlichen Argument, dass hier mit LTE die Internetversorgung in Gebieten ohne DSL bzw. Kabelnetze verbessert werden soll, sollten natürlich auch die Interessen der bisherigen Nutzer im 800-MHz-Band gesehen werden. So können beispielsweise Funkmikrofone praktisch gar nicht mehr betrieben werden, obwohl bislang eine kostenlose, sogar lizenzierte Nutzung möglich war. Dies betrifft nicht nur Hotels, Konferenzveranstalter und Vermieter von A/V-Technik, sondern ebenso Kirchengemeinden, Schulen und Veranstaltungsräume in Gemeinden, von denen

nun neue Geräte angeschafft werden müssten, die dazu aber zumeist kein Budget haben. Entschädigungszahlungen sind zwar vorgesehen, die Mittel decken aber nur geschätzte 10 % des Bedarfs ab und sind an recht komplizierte bürokratische Schritte gebunden. Hier gilt „wer zuerst kommt, mahlt zuerst“. Nach 2015 ist der Betrieb dieser Funkmikrofone dann sogar untersagt.

Bei der Frequenzuteilung für LTE wurde auch genehmigt, dass die Ausstrahlungen in den LTE-Seitenbändern in bestimmtem Umfang sogar in benachbarte Bänder reichen dürfen. Hiervon ist auch das 868-MHz-Band betroffen, in dem viele Hausautomationsgeräte arbeiten. Für Empfänger in diesen Bändern stellt sich LTE wie eine Erhöhung des Rauschniveaus dar.

Bei modernen Empfängern – wie beispielsweise in HomeMatic – wirkt sich LTE trotzdem in der Praxis kaum aus. Nur wenn ein Gerät sehr dicht – z. B. weniger als 1 m – von einem LTE-Router betrieben wird, erhöht sich der Anteil der Pakete, die auf dem Funkweg gestört werden überhaupt messbar.

Bei älteren Empfängern oder besonders simplen Empfängern kann sich die Situation allerdings auch anders darstellen. Hiervon könnten „Billigfunkprodukte“ im Handel betroffen sein. Insgesamt ist aber festzustellen, dass das Risiko von Störungen von LTE durch die Nachbarschaft im 868-MHz-Band immer noch geringer bleibt, als das Risiko von Störungen durch WLAN im 2,4-GHz-Band für dortige Hausautomations-Geräte.

Auch bei neueren Geräten von FS20 spielt LTE praktisch keine Rolle. Anders sieht es bei bestimmten älteren FS20-Geräten aus. Hier haben wir in den letzten Jahren eine Reihe von Geräten bezüglich des Empfängers überarbeitet. Es gibt aber mehrere Geräte, bei denen eine Überarbeitung nicht möglich oder nicht sinnvoll ist (zum Beispiel weil es ein ähnliches Nachfolgergerät gibt).

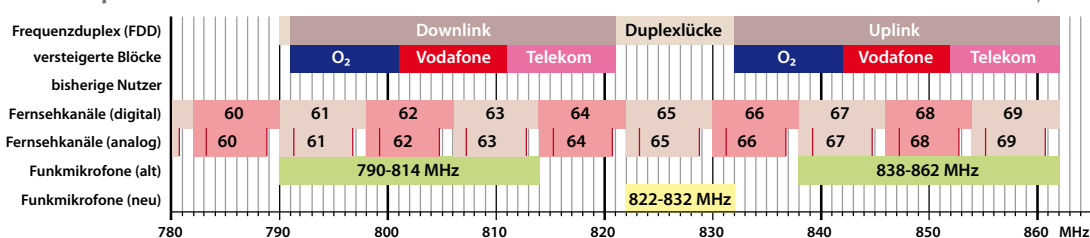
### LTE-Frequenzen im 800-MHz-Band

Quelle: Wikipedia

Nutzer	Uplink	Downlink	Preis
Deutsche Telekom	852–862 MHz	811–821 MHz	1,153 Mrd. €
Vodafone	842–852 MHz	801–811 MHz	1,210 Mrd. €
O2	832–842 MHz	791–801 MHz	1,212 Mrd. €

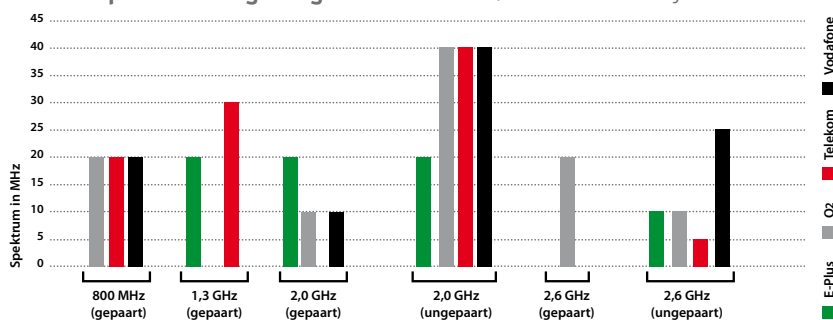
### LTE-Frequenzen im 800-MHz-Band

Quelle: Wikipedia



### LTE-Frequenzversteigerung 2010

Quelle: Landesanstalt für Medien NRW





# Deutsche Industriegeschichte

## Teil 2: Vom Technikpionier zum Weltkonzern – Siemens

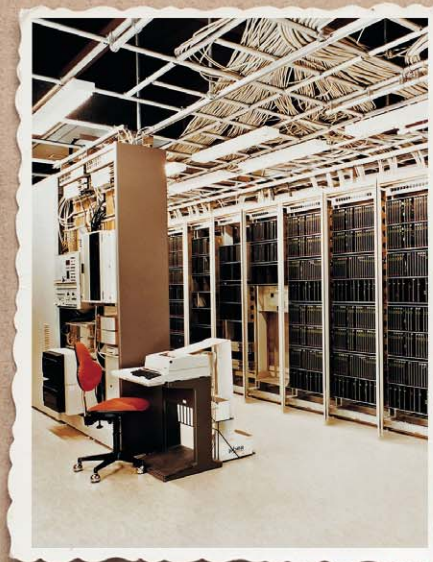


### SIEMENS

Woran denkt man in Deutschland, wenn es um Kraftwerkstechnik, Kommunikationstechnik, Medizintechnik, Elektroantriebe, Schienenfahrzeuge geht? Siemens!

Bereits 166 Jahre existiert diese von einem genialen Erfinder und einem Apparatebauer in einem Berliner Hinterhof gegründete und sich schnell zu einem bis heute in großer Breite aufgestellten Technologiekonzern entwickelte Firma, die bis heute auf vielen Gebieten die weltweite Technologieführerschaft innehat.

Wir unternehmen einen Exkurs durch die interessante Geschichte der Siemens AG mit dem Fokus auf der Gründerzeit.





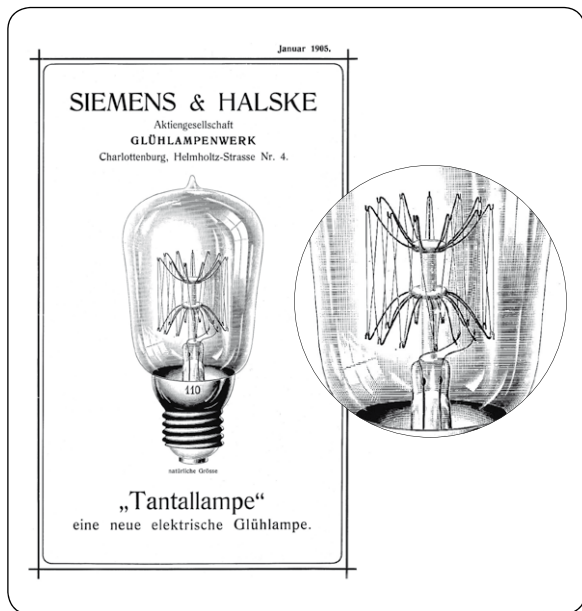


Bild 16: Revolutionierte die Lichttechnik: die Metallfaden-Glühlampe



Bild 17: Hightech-Kabel von 1914 – pupinisiertes Fernmeldekabel



Bild 18: „D-Zug“ nannte man das 1923 erschienene Siemens-Radio wegen seiner Form.

## Das Kapitel OSRAM

Nachdem Siemens & Halske bereits 1882 die erste Glühlampenfabrik für die damals verbreiteten Kohlefadenlampen gebaut hatte, produzierte man ab 1905 eine neue, stabiler arbeitende Lampenart, die Metallfaden-Glühlampe (Bild 16). Diese von Werner Bolton erfundene Lampe entwickelte sich zum Renner – bis 1914 wurden davon über 50 Millionen Lampen produziert, für damalige Verhältnisse eine Unmenge.

1919 wird ein neues Kapitel in der Lichttechnik aufgeschlagen. Unter Carl Friedrich von Siemens schließen sich die führenden Glühlampenhersteller Deutschlands, Siemens & Halske, AEG und die Deutsche Gasglühlamplicht AG, zur OSRAM GmbH KG zusammen, Siemens ist daran zu 40 Prozent beteiligt. Damit konnte man in Konkurrenz zu den anderen Großen der Branche wie Philips, General Electric usw. treten. Konkurrenz indes war es nur auf dem Papier, wie der 1924 vollzogene Beitritt zum Phoebus-Kartell beweist, der Gründungsrunde der geplanten Obsoleszenz, hier wurde u. a. vereinbart, die Lebensdauer der Glühlampe konstruktiv auf 1000 Betriebsstunden zu begrenzen, um den Absatz zu sichern.

OSRAM gehört bis heute zu den weltgrößten Herstellern von Leuchtmitteln aller Art, intensive Forschungs- und Entwicklungsarbeiten bringen heute vor allem die Entwicklung der LED-Technik voran. Unter dem Namen Osram Opto Semiconductors werden LEDs, Laserdioden, optische Sensoren und Infrarottechnik entwickelt und gefertigt. Seit 1978 ist OSRAM hundertprozentig im Besitz von Siemens, wurde jedoch Anfang 2013 aus firmenstrategischen Gründen wieder ausgegliedert und geht im Frühjahr 2013 als eigenständige Division an die Börse.

## Kontinuität und Expansion

Siemens erholte sich nach dem Ersten Weltkrieg schnell von den durch den Krieg erlittenen Verlusten. Mehr als 40 Prozent aller Patente und zahlreiche Auslandsaktivitäten waren infolge des Versailler Vertrags verloren gegangen. Trotzdem gab der ab 1919 neue Firmenchef Carl Friedrich von Siemens das Credo aus, weiter kontinuierlich an der Entwicklung des breit aufgestellten Universalunternehmens der Elektroindustrie zu arbeiten. Entsprechend blieb die Ausrichtung, und man hatte Erfolg. Viele Jahre galt Siemens als größter und erfolgreichster Elektrokonzern der Welt.

## Bei Kabeln und Fernmeldetechnik wieder vorn

Vor allem auch in der Fernmeldetechnik blieb Siemens immer vorn. Mit der Anwendung des von Michael Pupin zwar nicht erfundenen, aber von ihm zum Patent angemeldeten und nach ihm benannten Verfahrens der Bestückung von langen Leitungen mit Pupinspulen zur Verbesserung der Leitungseigenschaften (Aufrechterhaltung der Leitungsimpedanz bei langen Leitungen, Verringerung durch Impedanzabfall entstehender Verzerrungen, bessere Höhenübertragung) gelang Siemens-Forschern bereits vor dem Ersten Weltkrieg der Durchbruch beim Bau von Fernmeldekabeln hoher Übertragungsgüte. Und damit bekam Siemens Aufträge zum Aufbau eines gesamteuropäischen Fernmeldenetzes. Zum ersten Mal kamen Pupinkabel beim „Rheinlandkabel“ zum Einsatz (Bild 17). Diese Verbindung kam im ersten, 1914 fertiggestellten Abschnitt zwischen Berlin und Hannover ganz ohne Verstärker aus, sie war zunächst auch so konzipiert, dass sie bis ins Rheinland (1921) ohne Verstärker auskommen könnte. Typisch waren damals die Spulenkästen an der Trasse, in die dann später, als nach dem Krieg der Röhrenverstärker als Leitungsverstärker eingeführt werden konnte, solche Leitungsverstärker eingebaut wurden. Damit war dann auch das Hauptmanko des pupinisierten Kabels – die fehlende Breitbandigkeit für die Einführung neuer Übertragungsverfahren wie z. B. der Trägerfrequenztechnik und der Rundfunkübertragung – beseitigt. Zunächst war aber das pupinisierte Kabel ein großer Durchbruch für hohe Reichweite und bessere Höhenwiedergabe sowie geringere Verzerrungen.

Bald war man auf dem Gebiet der Fernmeldetechnik auch international wieder führend aktiv, baute Vermittlungsanlagen (auch in den zwanziger Jahren schon erste teilautomatisierte wie die BASA für die deutsche Reichsbahn) und Telefonnetze auf. Es gab auch wieder internationale





Bild 19: Siemens entwickelte auch frühzeitig elektrische Hausgeräte.



Bild 20: Legendäres Zugsicherungssystem – die Indusi-Zwangsbremse



Bild 21: Tradition und Moderne – Siemens steht seit vielen Jahren für moderne Elektro-Schienenfahrzeuge. Links die E44, in der Mitte der EuroSprinter, rechts der Velaro.

Großaufträge etwa für den Kraftwerksbau oder für den U-Bahn-Bau. Zum Universalkonzern gehörte dann auch bald eine Sparte, die sich direkt an private Käufer wendet: Ab 1923 baute man unter der Telefunken-Lizenz auch Radios (Bild 18), später kamen elektrische Haushaltsgeräte hinzu (Bild 19).

### Siemens im Stellwerk und auf der Schiene

In den zwanziger Jahren widmete man sich auch verstärkt einer noch jungen Sparte, der elektrischen Eisenbahnsicherungstechnik. Eisenbahnern sagt der Begriff „Indusi“ bis heute etwas (Bild 20). So kam es 1928 durch Kooperation und Fusion zur Gründung einer eigens dafür vorgesehenen Fabrik, der „Vereinigte Eisenbahn-Signalwerke GmbH“. Fortan zog Siemens-Technik in die Stellwerke der Eisenbahnwelt ein. Das war jedoch auch wieder nicht der Anfang dieser Technik. Schon vor dem Ersten Weltkrieg hatte es ein eigenes Werk für Eisenbahnsicherungstechnik gegeben.

Und weil wir schon bei der Eisenbahntechnik sind – 1930 gelang Siemens eine weitere Pionierleistung: Mit der Elektrolokomotive E44 wurde erstmals eine leichte Mehrzwecklok gebaut (Bild 21). Deren leichte Bauweise war ab da der Maßstab im E-Lok-Bau. Bis heute ist Siemens auf diesem Gebiet führend, aktuelle Baureihen stammen ebenso von Siemens-Reißbrettern wie der ICE oder der Transrapid. Eine weitere, aber nur relativ kurz verfolgte Sparte von Siemens war der Flugmotorenbau, vor allem für militärische Zwecke. Dieser Geschäftszweig wurde 1936 eingestellt.

### Erstes kommerzielles Elektronenmikroskop

Eine richtungsweisende Technik war der Bau des ersten kommerziellen Elektronenmikroskops durch Ernst Rus-

ka bei Siemens im Jahr 1938. Auch hier war man der Zeit voraus, was die Verleihung des Physik-Nobelpreises an Ernst Ruska 1986 beweist. Heute ist kaum ein besser ausgestattetes Labor ohne diese Technik denkbar.

### Führend in der Medizintechnik

Einer eher im Hintergrund der anderen Innovationen agierenden, erst 1932 gebündelten Sparte merkt man am Namen nicht an, was sich wirklich dahinter verbirgt: die Siemens Reiniger Werke AG. Es ist der sich schnell zur größten Spezialfirma für elektromedizinische Geräte entwickelnde Geschäftszweig. Bereits 1933/34 baute diese Firma die erste mobile Röntgenanlage der Welt, mit einer einzigartigen Vita: 40.000 Stück über sage und schreibe 40 Jahre! Die Siemens-Röntgenkugel (Bild 22) war das damals kleinste Röntgengerät der Welt und konnte an jeder normalen Steckdose betrieben werden. Noch heute findet man auf Medizin-Gebrauchgerätemärkten dieses Gerät mitunter aus einem (Zahn-)Arzt-Nachlass.

Das war aber nicht das erste Medizingerät von Siemens. Schon 1896 hat Siemens & Halske das erste Röntgenröhren-Patent eingereicht, 1909 wur-



Bild 22: Wurde in großen Stückzahlen hergestellt – die Siemens-Röntgenkugel.



de das erste Blitz-Röntgengerät eingeführt. Später wurde die Medizinsparte zu einer tragenden Säule des Konzerns.

### Grundlagen der Halbleitertechnik

Ein Glücksfall der Firmengeschichte war ganz sicher auch die Tätigkeit des Physikers Walter Schottky für Siemens & Halske. Er entdeckte u. a. 1938 den nach ihm benannten Schottky-Effekt, einen sperrenden Metall-Halbleiter-Übergang mit besonderen Leiteigenschaften. Jeder Elektroniker setzt heute immer wieder eine Schottky-Diode ein als schnelle Diode in der HF-Technik, in Schaltnetzteilen oder als schnell Induktionsspitzen abbauende Schutzdiode.

### Krieg und Neuanfang

Siemens war im Dritten Reich ein wichtiger Lieferant für Militärtechnik, es kam auch zum Einsatz von Zwangsarbeitern in den Fabriken. Entsprechend wurden die Produktionsstätten ein Ziel für alliierte Bombenangriffe gegen die Rüstungsindustrie. So lagerte man ab 1942/43 die Berliner Produktionsstätten nach und nach in andere Standorte aus. 1945 war die Substanz des Konzerns zu vier Fünfteln zerstört: Werke, Anlagen und Gebäude zerbombt, weltweit alle Vermögenswerte konfisziert, alle Namens- und Patentrechte weltweit durch die Alliierten freigegeben. Ein völliger Neuanfang war angesagt. Zudem hatte man in Voraussicht auf das Kriegsende den Konzern an mehreren unabhängig agierenden Standorten dezentralisiert.

Doch eins gehört hier noch dazu: Mitten im Krieg gelang den Medizintechnikern von Siemens wieder eine spektakuläre Inbetriebnahme: Nach langer Grundlagenforschung konnte man 1944 den Elektronenbe-

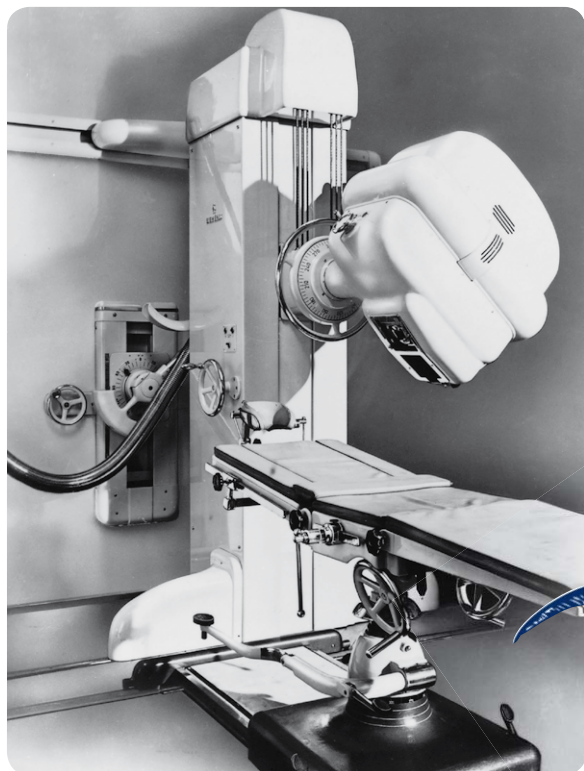


Bild 23: Meilenstein in der Krebstherapie – der Elektronenbeschleuniger Betatron



Bild 24: Neuer Firmensitz seit dem Zweiten Weltkrieg: München, Wittelsbacher Platz

schleuniger Betatron (Bild 23) in Betrieb nehmen – ein Meilenstein vor allem für die Krebstherapie.

Nach dem Krieg etablierte man zusätzlich zu den Berliner Standorten neue Firmensitze von Siemens & Halske in München (Bild 24) und von Siemens-Schuckert-Werke in Erlangen. Alle ostdeutschen Firmenteile wurden enteignet, demontiert oder in DDR-Volkseigentum überführt.

Die Produktion in den verschiedenen Sparten des Konzerns wurde auch an den neuen Standorten in Bayern wieder aufgenommen, und nach wenigen Jahren hatte man die alte Leistungskraft wiederhergestellt. Auch die ersten internationalen Großprojekte wie das Schlüsselprojekt des Dampfkraftwerks San Nicolás in Argentinien und weitere Kraftwerksbauten in Argentinien, Indien und Ägypten stellten das internationale Renommé wieder her. Zunehmend verlagerten sich Geschäftsfelder in diese Investitionsgüterindustrie.

### Wieder vorweg in die Neuzeit Technologie

Auch in der Forschung ging es weiter. 1953 entwickelt Siemens in seiner Halbleiter-Grundlagenforschung ein Verfahren zur Herstellung hochreinen Siliziums, das Zonenziehverfahren (Bild 25). Dies stellte einen Durchbruch für die Halbleiterfertigung weltweit dar, was sich in zahlreichen Lizenzverkäufen an viele führende Elektronikunternehmen niederschlug. Weitere Weltpremierer auf diesem Gebiet waren 1987 der 1-Mbit-Speicher, 1994 der 256-Mbit-Speicher, der Leistungsweltrekord bei der Hochtemperatur-Brennstoffzelle mit 1,8 kW im Jahr 1994 (Bild 26) sowie der 1998 von Siemens entwickelte Fingerabdrucksensor „Fingertip“.

1944

### Datenverarbeitung

Auch ein neues Geschäftsfeld entstand: die elektronische Datenverarbeitung. Nach einigen Jahren Forschungs- und Entwicklungsarbeit baute man 1959 den ersten volltransistorisierten Computer in Serie, den „Digitalrechner 2002“. 1990 übernahm dann Siemens die Nixdorf Computer AG, daraus wurde mit der Siemens-Nixdorf Informationssysteme AG in Paderborn der größte europäische Computerproduzent der 1990er Jahre.

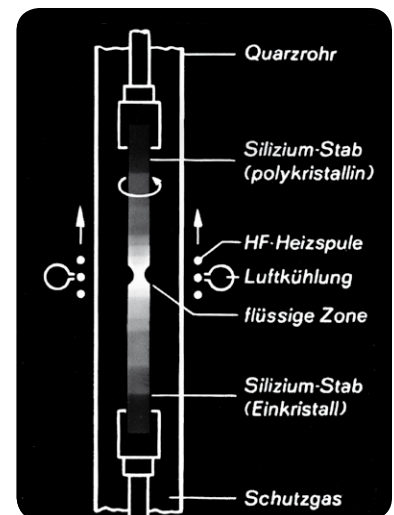


Bild 25: Grundlage der modernen Halbleitertechnik – das Zonenziehverfahren





Bild 26: Weltmeister 1994 – die Hochtemperatur-Brennstoffzelle mit 1,8 kW Leistung

### Hausgeräte und Unterhaltungselektronik

Schließlich entdeckte man auch das Konsumgütergeschäft neu. In der ebenfalls neu gegründeten Siemens Electrogeräte AG wurden Hausgeräte und Unterhaltungselektronik hergestellt (Bild 27). Später entstand daraus und durch eine Fusion mit der entsprechenden Bosch-Sparte die Bosch-Siemens-Hausgeräte GmbH.

### Top-Medizintechnik

Auf dem Gebiet der Medizintechnik gelang ebenfalls ein erfolgreicher Neuanfang. Zum Beispiel wurde 1958 der erste bei Siemens-Elema in Schweden hergestellte Herzschrittmacher eingesetzt (Bild 28). Bahnbrechend sind seit vielen Jahren die Erfolge bei der bildgebenden Diagnostik. So konnte 1983 der erste Magnetresonanztomograph, der „Magnetom“ installiert werden (Bild 29). Während der damals noch 1,5 Stunden für eine Untersuchung brauchte, konnten mit dem 2003 vorgestellten Computertomographen „SOMATOM Sensation 64“ (Bild 30) selbst feinste Blutgefäße des schlagenden Herzens schon in weniger als zehn Sekunden scharf dargestellt werden. Er war damit wieder einmal der schnellste Computertomograph der Welt.

### Modernste Kommunikationstechnik

In der Kommunikationstechnik blieb bei Siemens die Zeit keinesfalls stehen. 1962 baut Siemens das erste vollelektronische Fernsprechamt (Bild 31) in München und leitet damit das Ende der mechanischen Ämter ein. Ein ganz großer Auftrag wurde 1964 realisiert: Siemens errichtete im Auftrag der Deutschen Bundespost die bekannte Satelliten-Erd-Funkstelle Raisting (Bild 32). Mit ihr wurden z. B. die Farbfernsehbilder



Bild 27: Siemens-Hausgeräte 1957

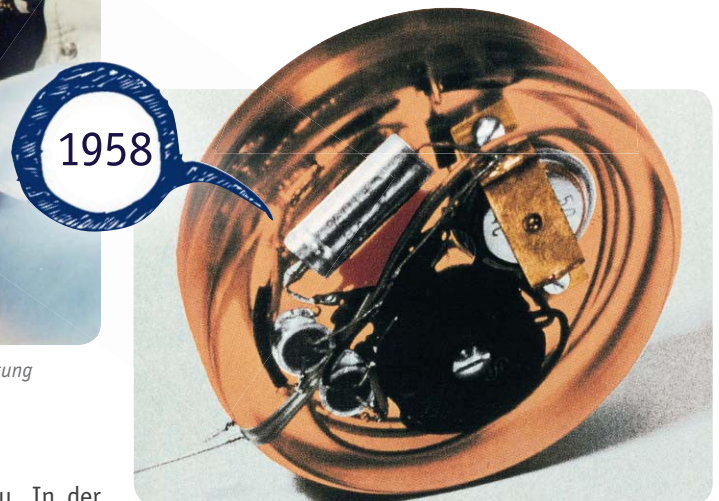


Bild 28: Der erste Herzschrittmacher von Siemens, 1958 eingesetzt



Bild 29: Bahnbrechend – der erste Magnetresonanztomograph von Siemens

der Mondlandung übertragen und sie ist bis heute die größte Satelliten-Erde-Funkstelle der Welt.

Mit der Einführung der digitalen Telefonvermittlungstechnik EWSD 1980 (Bild 33) leitete Siemens die Ablösung der Analogtechnik ein. Dieses System war einer der größten kommerziellen Erfolge der Firma in der Kommunikationssparte – über 100 Länder der



2003



Bild 30: Schnellster und höchstauflösendster seiner Zeit – Computertomograph „SOMATOM Sensation 64“

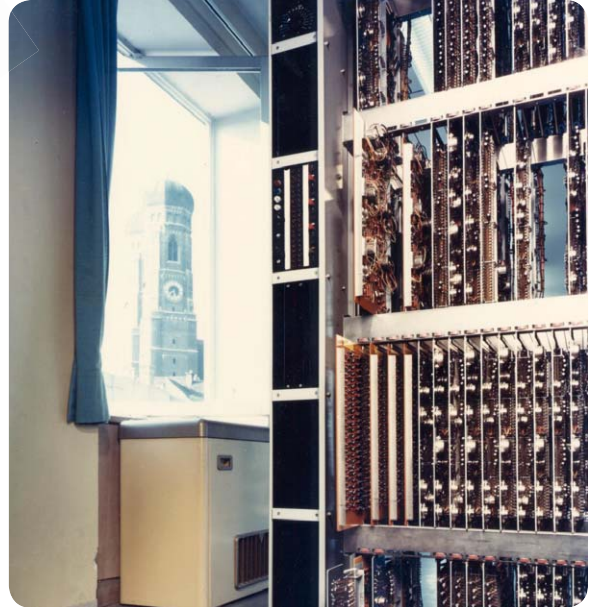


Bild 31: Erstes vollelektronisches Fernsprechamt in München



Bild 32: Kommunikationstechnisches Großprojekt – Satelliten-Erde-Funkstelle Raisting

Erde übernehmen das System, das als Vorläufer von ISDN gilt. Wegweisend war auch das 1984 vorgestellte All-in-One-Kommunikationssystem „HICOM“ (Bild 34), das bereits alle Dienste des künftigen ISDN integrierte: alle Kommunikationsformen (Sprache, Texte, Daten, Bilder) in einem Netz, auf einer Leitung und unter einer Rufnummer. Mit DSL Aufgewachsene können sich gar nicht vorstellen, was dies damals für einen Fortschritt bedeutete.

Schließlich bleibt zum Thema Kommunikationstechnik noch die kurze, wenn auch innovative Zeit der Handyproduktion zu erwähnen. Als das Handy aufkam, war Siemens mit seinen S-Modellen immer vorn dabei, so stellte man z. B. 1997 das erste Handy mit Farbdisplay vor (Bild 35). Die Handysparte „Siemens Mobile“ war allerdings keine lang andauernde Erfolgsgeschichte. Hier wurde die Firma später vom Innovationstempo der Asiaten und der iPhone-Welle quasi kalt erwischt, bevor die Sparte 2005 an BenQ unter spektakulären Begleitumständen übergeben und von der taiwanesischen Firma kurz darauf in die Insolvenz geführt wurde.

Schnurgebundene und DECT-Telefontechnik dürften Jedem von uns unter den Begriffen Euroset und Gigaset bekannt sein - heute firmiert die Sparte eigenständig als Gigaset AG, ebenfalls von Siemens aufgegeben.

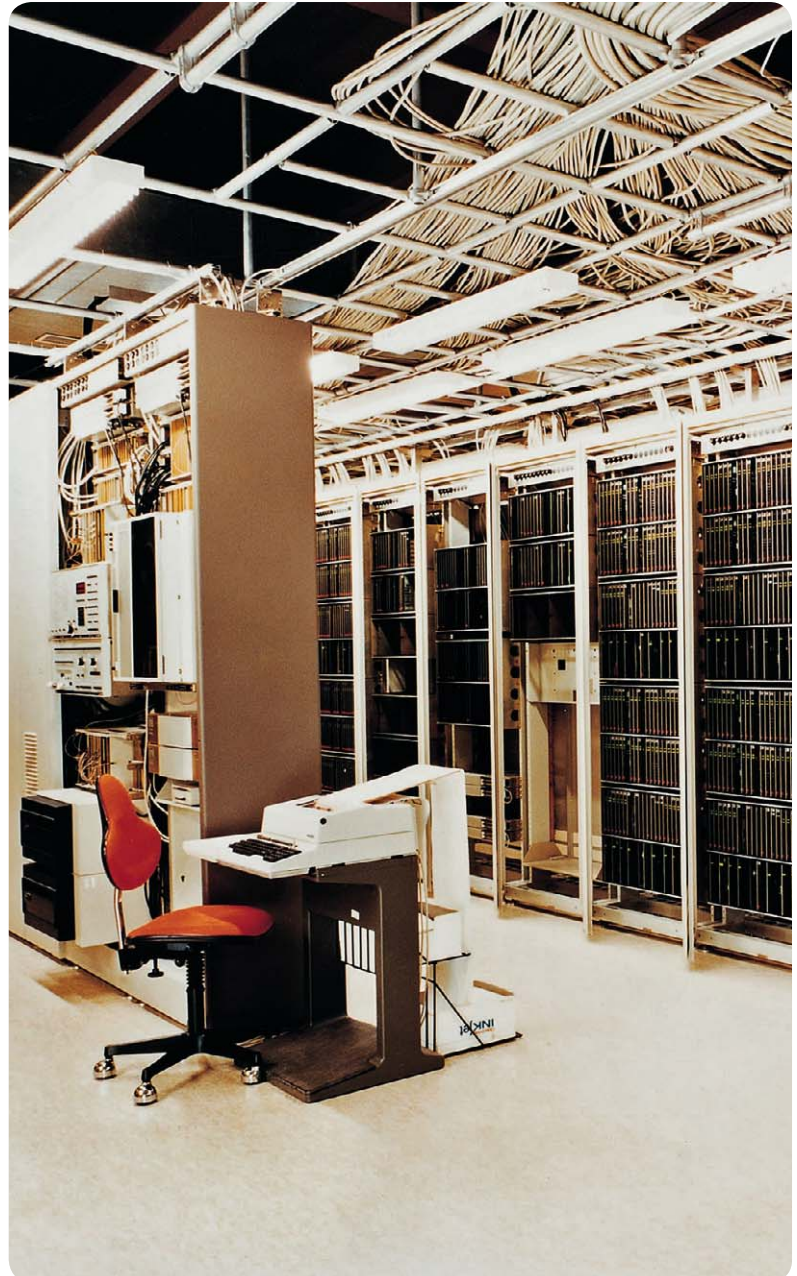


Bild 33: Digitale Telefonvermittlung – das EWSD





Bild 34: Seiner Zeit weit voraus – das All-in-One-Kommunikationssystem „HICOM“



Bild 35: Das erste Handy mit hochauflösendem Farbdisplay, das S10

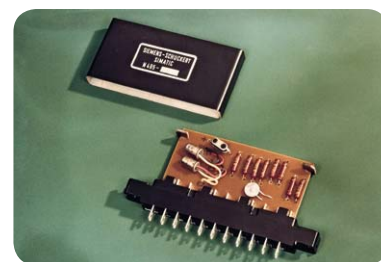
### Industrietechnik

Stichwort Investitionsgüterindustrie. Vielen in der Industrie Tätigen dürfte der Name SIMATIC ein Begriff sein. Das 1959 präsentierte Steuerungssystem für Maschinen (Bild 36), vorwiegend für Werkzeugmaschinen, entwickelte sich mit seinem einfach beherrschbaren und beliebig erweiterbaren Baukastenformat zu einem weltweit führenden Steuersystem in der Automatisierungstechnik. Bis heute ist das ständig fortentwickelte, ausgebaute und skalierbare System in der Industrie weit verbreitet.

### Moderne Ausrichtung

Auch an einem solchen Konzern geht die globale Entwicklung der Industrie nicht spurlos vorbei. Immer mehr richtet sich Siemens auf neue Geschäftsfelder aus, während andere Felder aufgegeben bzw. in Ausgründungen verlagert werden. Heute bilden Felder wie elektrische Antriebstechnik, Automatisierungstechnik, Energietechnik, Gebäudetechnik, Medizintechnik, Mobilitäts- und Logistikalösungen (Bahn- und Straßenverkehrstechnik, Flughafen- und Postlogistik), Haustechnik, Hausgeräte und Elektroinstallation die Basis des Konzerns.

Bild 36: 1959 eine Sensation, heute das wohl verbreitetste Industrie-Steuerungssystem der Welt – SIMATIC.

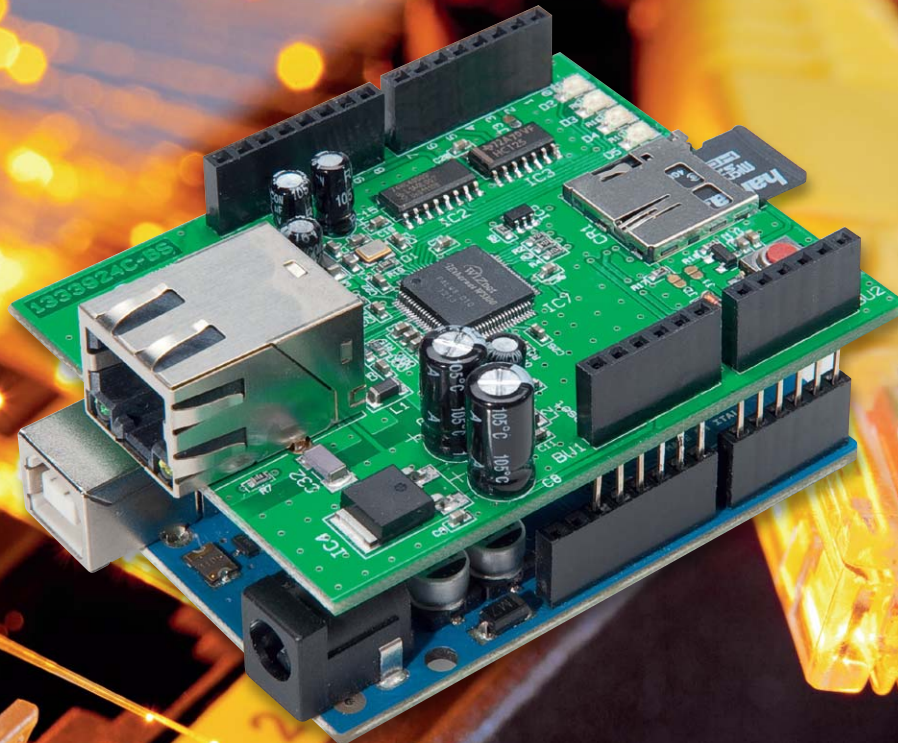


Seit einigen Jahren ist eine deutliche thematische Aufteilung auf die drei globalen Bereiche „Industry“, „Energy“ (z. B. auch Windkraftanlagen) und „Healthcare“ zu beobachten, um den Riesenkonzern deutlich thematisch zu straffen und auch wieder etwas übersichtlicher zu machen. Dabei setzt man zunehmend auf Urbanisierungs- und Klimawandel-Lösungen, wie sie etwa das Kombi-Kraftwerk Shuweihat in Abu Dhabi darstellt. Die weltweit leistungsfähigste Anlage ihrer Art ist ein Gas- und Dampfturbinenkraftwerk mit 1500 MW Leistung mit integrierter Meerwasserentsalzungsanlage für täglich bis zu 455.000 Kubikmeter Wasser (Bild 37). Damit geht Siemens konsequent den Weg des Technologiekonzerns im Sinne seines Gründers weiter.

Alle Bilder: Siemens AG **ELV**



Bild 37: Technologieführer im Kraftwerksbau – das GuD-Kraftwerk mit Meerwasserentsalzungsanlage ist absolute Hightech in der arabischen Wüste.



Arduino-Shield

microSD-Kartenschacht

# Netzwerk für Arduino – NetworkShield for Arduino

Mit dem NetworkShield for Arduino lässt sich ein Arduino-Board einfach mit dem PC-Netzwerk verbinden. So können über das Netzwerk vom Arduino Steueraufgaben durchgeführt oder Rückmeldungen von Sensoren ausgelesen und am PC ausgewertet werden. Das NSA1 besitzt zusätzlich einen microSD-Kartenschacht und ist kompatibel zu den bereitstehenden Ethernet- und SD-Libraries von Arduino.

## Rein ins Netz!

Die Arduino-Plattform ist ja anerkanntermaßen die universell einsetzbare Mikrocontroller-Plattform, vor allem auch beliebt wegen der vergleichsweise einfachen Programmierbarkeit über die zugehörige IDE. Da liegt natürlich auch der Einsatz als kleiner Webserver für Steuerungs- und Erfassungsaufgaben und damit die Einbindung in ein Computernetzwerk bzw. gar das Internet nahe.

Ein mögliches Szenario wäre etwa die Verbrauchsdatenerfassung an einem Strom- oder Gaszähler. Der

Arduino erfasst und sammelt hier die von Sensoren kommenden Daten (via S0-Schnittstelle, Impulsausgang oder optischem Abtaster), speichert diese als Datensatz auf einer Speicherkarte ab, und ein Datenbank- bzw. Visualisierungsprogramm auf einem PC im Netzwerk oder gar einem Smartphone fragt diese Daten via Netzwerk periodisch ab und stellt sie visualisiert zur Verfügung.

In gleicher Weise kann man zum Beispiel auch alle Temperaturen in der Heizungs- und Solaranlage zentral erfassen und zur Auswertung bereitstellen.

Aber auch umgekehrt geht es: Die Ports des Arduino können auch aus der Ferne als Ausgänge geschaltet werden und so z. B. Relaisstufen schalten, Dimmer, Motorregler oder Displays ansteuern.

Für alle dafür erforderlichen Programmschritte gibt es in der Arduino-Community fertige und an die eigenen Bedürfnisse einfach anpassbare Sketches, die man lediglich noch in das eigene Rahmenprogramm verpacken und verbinden muss.

Der reguläre PC-Anschluss des Arduino erfolgt ja über dessen USB-Port. Das stößt aber an Grenzen, wenn der Arduino abgesetzt betrieben wird. Zwar gibt es USB-zu-Ethernet-Konverter, aber diese sind nicht ganz billig und die mehrfache Protokollumsetzung erfordert auch wieder einen extra Programmieraufwand. Da liegt die Ergänzung des Arduino mit einer eigenen Ethernet-Schnittstelle und die Implementierung eines eigenen Webserver-Programms auf dem AVR des Arduino weit näher, zumal die Shield-Philosophie den Anschluss von Zusatzbaugruppen ohne jeden Verdrahtungsaufwand einfach macht.

Kurzbezeichnung:	NSA1
Versorgungsspannung:	5 Vdc
Stromaufnahme:	250 mA max.
Schnittstellen:	microSD-Kartenschacht, Ethernet (10/100 Mbit/s)
Max. Leitungslängen:	3 m
Art der Netzwerkleitung:	min. CAT.5 F/UTP
Anzeigen:	6 LEDs
Umgebungstemperatur:	5 bis 35 °C
Abmessungen (B x H x T):	74 x 56 x 26 mm
Gewicht (ohne Arduino-Board):	28 g



## Das Ethernet-Shield

Unter dieser Prämisse entstand unser Ethernet-Shield, das zusätzlich gleich noch einen Kartenschacht für eine microSD-Speicherkarte trägt, um z. B. erfasste Daten einfach und auch netzausfallsicher zwischenspeichern zu können. Das Shield entspricht vollkommen den Arduino-Konventionen, weshalb auch die Ethernet Library von arduino.cc [1] direkt einsetzbar ist. Auch die vorhandenen Programmteile (SD Library, [2]) zum Auslesen und Beschreiben der SD-Karte sind hier nutzbar.

Technische Basis ist ein moderner Ethernet-Chip von WIZnet, der W5100. Er ist nicht nur deutlich stromsparender als der in vielen früheren Anwendungen zum Einsatz gekommene, inzwischen betagte ENC28J60, er ist auch vielseitiger, wie wir noch sehen werden. Zusätzlich ist eine saubere Pegelwandlung auf dem Board vorhanden, um die Signalpegel von Ethernet-Shield (betrieben mit 3,3 V) und Arduino-Board (betrieben mit 5 V) exakt anzupassen. Gerade dieses Feature findet man bei Weitem nicht bei allen auf dem Markt befindlichen Ethernet-Shields. Eine einfache Pegelwandlung, etwa durch Widerstandsnetzwerke, birgt aber immer die Gefahr zumindest von Datenverlusten, auch kann durchaus die Kommunikation zwischen den Boards gestört werden, mitunter führt dies auch zu Hardware-Schäden.

Die Spannungsversorgung erfolgt aus den 5 V des Arduino-Boards, auf dem Ethernet-Shield wird daraus die benötigte Betriebsspannung (3,3 V) durch eine eigene Stromversorgungsgruppe erzeugt.

Kernstück ist der bereits erwähnte Ethernet-Chip W5100, sein Blockschaltbild ist im Bild 1 zu sehen. Er enthält sämtliche Funktionsbaugruppen zur Behandlung von Ethernet-Protokollen, gesteuert durch einen eigenen internen Controller. Er beinhaltet einen IP-Stack, der sowohl TCP- als auch UDP-kompatibel ist, einen 16-kByte-Puffer für die Datenübertragung, und er ist in der Lage, bis zu 4 Socket-Verbindungen gleichzeitig zu realisieren. Somit ist der Arduino selbst komplett von allen Verwaltungs- und Protokollaufgaben zur Ethernet-Umsetzung entlastet.

Die Verbindung zum Arduino erfolgt via Pegelwandler über den SPI-Bus, wobei hier als Besonderheit zu beachten ist, dass sich Ethernet-Chip und microSD-Kartenslot diesen Bus teilen. Deshalb ist bei der Programmierung der Abläufe zu berücksichtigen, dass immer nur eine der beiden Komponenten auf dem Bus aktiv sein darf. Entsprechend ist jeweils ein Chip-Select-Signal auszugeben, für den Ethernet-Chip über Pin 10 (SS) des Arduino-Boards, für den Kartenslot über Pin 4. Aus diesem Grund sind die betroffenen I/Os in dieser Applikation nicht als GPIOs nutzbar. Unter [1] sind dazu weitere Hinweise zu finden.

Eine Besonderheit unseres Shields ist die Möglichkeit der Reaktion des Arduino-Controllers auf interruptbasierte Signale des Ethernet-Controllers. Diese Möglichkeit ist in der Standard-Ethernet-Library nicht enthalten, weshalb die Interrupt-Leitung nicht standardmäßig mit dem Arduino-Board verbunden ist. Erfahrene Programmierer können sie allerdings nach Schließen eines Lötjumpers (J3) auf der Platine nutzen. Wird hiervon nicht Gebrauch gemacht, bleibt J3 offen und der Pin 2 des Arduino-Boards bleibt weiter als normale I/O nutzbar.

Hat man einen kleinen Webserver auf dem Arduino installiert, ist dieser also via Ethernet-Shield wie ein normales Netzwerkgerät mit den üblichen Parametern IP, Portadresse, Subnetz- und Gateway-Adresse sowie MAC-Adresse ansprechbar.

Beispiel (abhängig von der jeweiligen Netzwerkkonfiguration):

IP: 192.168.1.177

Port: 80

Subnet: 255.255.255.0

Gateway/Router-IP: 192.168.1.1

MAC-Adresse: siehe MAC-Adress-Aufkleber

Da für jedes Netzwerkgerät eine einmalige MAC-Adresse notwendig ist, wird dem Bausatz eine MAC-Adresse beigelegt. Diese befindet sich als Aufkleber auf der Platinenunterseite.

Der Webserver kann u. a. auch eigene HTML-Seiten zum Abruf zur Verfügung stellen. Wie man diese erzeugen kann, ist in [3] ausführlich erläutert.

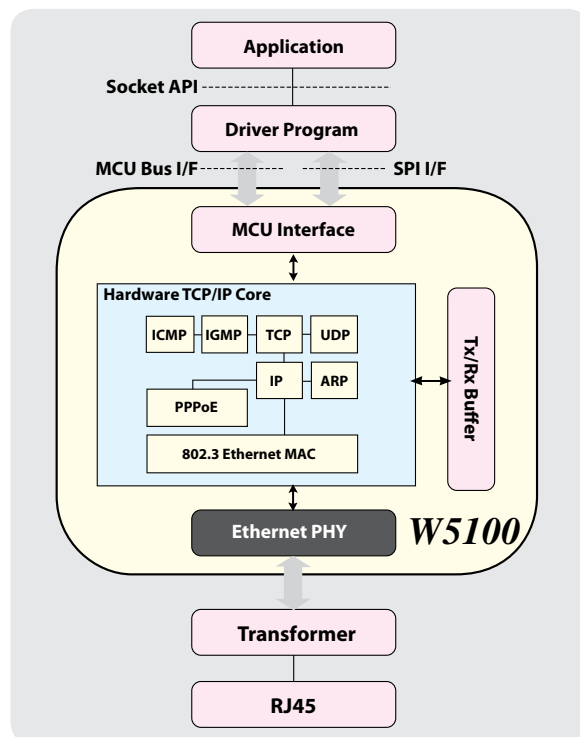


Bild 1: Das Blockschaltbild des Ethernet-Controllers W5100 von WIZnet

tert. Ein einfaches Webserver-Programm zum Auflisten des Inhalts der SD-Karte ist auf der Produktseite zum Download verfügbar, auch hierfür gibt es zahlreiche weitere Vorlagen und Hinweise, u. a. unter [1] und [3].



### Wichtiger Hinweis:

Zur Gewährleistung der elektrischen Sicherheit muss es sich bei der speisenden Quelle um eine Sicherheits-Schutzkleinspannung handeln. Außerdem muss es sich um eine Quelle begrenzter Leistung gemäß EN60950-1 handeln, die nicht mehr als 15 W liefern kann. Üblicherweise werden beide Forderungen von handelsüblichen Stecker-Netzteilen mit entsprechender Leistung erfüllt.

## Schaltung

Das Ethernet-Shield, dessen komplette Schaltung in Bild 2 aufgeführt ist, wird vom Arduino-Board aus mit 5 V versorgt. IC4 erzeugt daraus die Betriebsspannung von 3,3 V für den Ethernet-Controller und die Speicherkarte. Über ein Filter mit L2, C12, C13 wird von der Spannungsversorgung des Digitalteils eine entkoppelte Versorgungsspannung von 3,3 V für den Analogteil bereitgestellt. Der Ethernet-Controller erzeugt intern zusätzlich eine 1,8-V-Spannung, auch hier wird über ein Filter (L3, C17, C18) eine entkoppelte Versorgungsspannung für den Analogteil erzeugt. Alle weiteren Kondensatoren im Bereich der Spannungsversorgung und der Controller-Stromversorgungsanschlüsse haben eine Stabilisierungs- und Stützfunktion.

Die 5 V werden für die Pegelwandlerstufen von IC3 benötigt, um eine korrekte TTL-Pegelumsetzung zu gewährleisten.



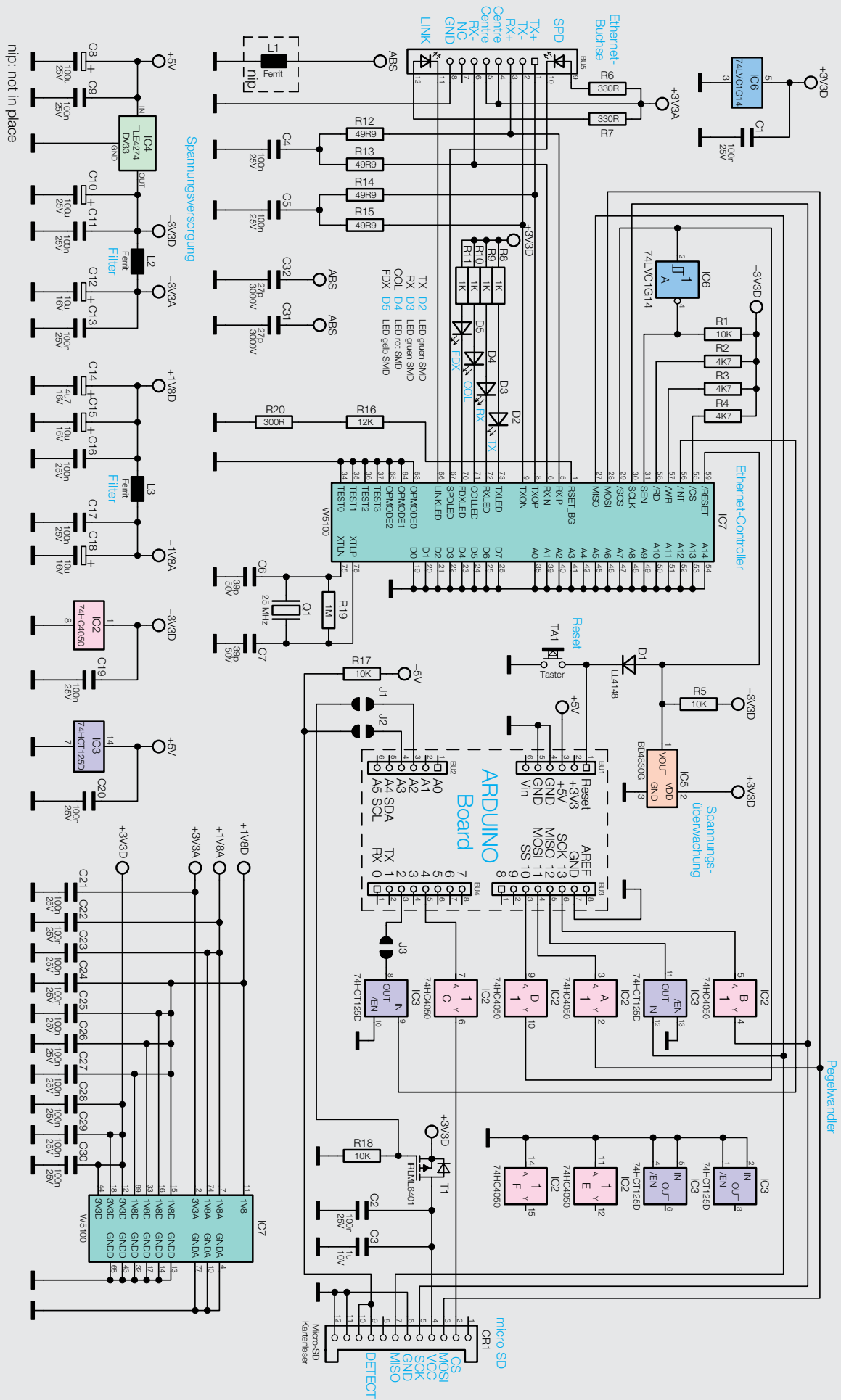


Bild 2: Schaltbild des NSA1

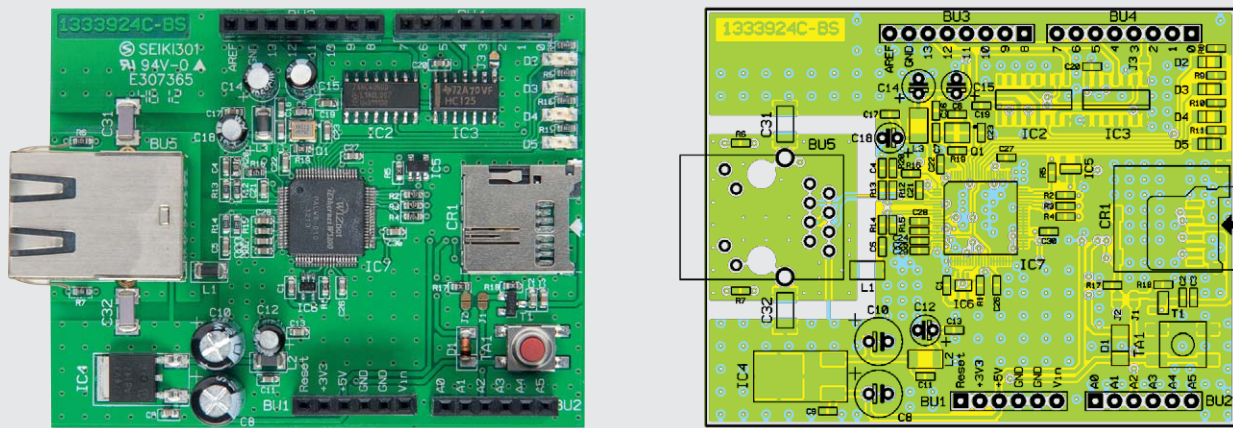


Bild 3: Die Platine des NSA1 mit dem entsprechenden Bestückungsdruck

Mit IC5 ist eine Spannungsüberwachung realisiert, die bei einem Einbruch der Betriebsspannung sowohl den Arduino als auch den Ethernet-Controller definiert zurücksetzt. Ein manueller Reset ist mit TA1 möglich.

Kernstück der Schaltung ist der Ethernet-Controller IC7. Seine Peripheriebeschaltung ist recht minimal. Der 25-MHz-Quarz Q1 dient mit C6, C7 und dem Lastwiderstand R19 der Erzeugung eines stabilen Takts. R16 und R20 legen den PHY-Status des Chips fest.

Die vier LEDs D2 bis D5 samt den zugehörigen Vorwiderständen R8 bis R11 dienen der Statusanzeige:

- D2: TX = blinkt, wenn das Shield Daten sendet
- D3: RX = blinkt, wenn das Shield Daten empfängt
- D4: COLL = blinkt bei einer Datenkollision im Netzwerk
- D5: FDX = zeigt Full-Duplex-Betrieb an

Die RC-Glieder R12 bis R15 mit C4 und C5 eliminieren Störeinflüsse auf den RX-/TX-Datenleitungen. Die Ethernet-Buchse BU5 enthält sowohl die erforderlichen Leitungsübertrager als auch die Anzeige-LEDs für die Netzwerk-Geschwindigkeit (SPD) sowie die Netzwerkverbindung (LINK).

Das Gatter IC6 A erzeugt aus dem vom Arduino-Board kommenden Chip-Select-Signal für die Aktivierung des Ethernet-Controllers das SPI-Enable-Signal, das den Zugriff des Controllers auf den SPI-Bus freigibt.

R1 bis R4 sind Pull-up-Widerstände, die entsprechend der Spezifikation des Controllers beschaltet sind. IC2 und IC3 dienen der Pegelwandlung bzw. Entkopplung der Signale von Arduino-Board und Ethernet-Shield. Mehr zur Funktion dieser Pegelwandlung findet sich unter „Elektronikwissen“.

CR1 ist der microSD-Slot, er erhält über IC2 C sein Chip-Select-Signal vom Arduino und ist über die Pegelwandler an den SPI-Bus angebunden. Um die Optionen für SD-Power und SD-Detect bei Bedarf nutzbar zu machen, sind die entsprechenden Pins des microSD-Slots an Lötjumper (J1 = SD-Power, J2 = SD-Detect) geführt. Diese können bei Bedarf geschlossen und die Steuersignale via A2 bzw. A3 des Arduino-Boards ausgegeben bzw. empfangen werden. T1 dient dabei als Schalter für Vcc. Die beiden Funktionen SD-Power und SD-Detect sind allerdings nicht in

der Standard-SD-Library berücksichtigt! Zum Abschalten der Spannungsversorgung für die microSD-Karte ist der Pin A2 als Ausgang auf High-Pegel zu setzen.

Für die Kartenerkennung ist Pin A3 als Eingang zu schalten (externer Pull-up vorhanden), er wird auf Low-Pegel gehalten, solange keine SD-Karte eingesetzt ist.

Der Lötjumper J3 schließlich ermöglicht die bereits beschriebene Interrupt-Verbindung zum Arduino.

## Nachbau

Die Platine des Ethernet-Shields ist bereits ab Werk mit allen SMD-Bauteilen bestückt, so dass für den Aufbau des Shields nur noch wenige bedrahtete Bauteile zu bestücken sind. Allerdings sollte eine Bestückungskontrolle anhand des Platinenfotos und des Bestückungsplans erfolgen. In Bild 3 ist dazu die bestückte Platine sowie der dazugehörige Bestückungsplan zu sehen. Zusätzlich dient die Stückliste als Hilfe bei der Bestückung.



## Wichtiger Hinweis:

Bei der Verwendung des NSA1 mit dem Arduino-Board ist darauf zu achten, dass die angeschlossene Netzwerkleitung keine mechanische Belastung auf die Netzwerkbuchse ausübt, da sonst das NSA1 aus den Buchsenleisten gehoben werden könnte und so ein Kurzschluss zwischen Netzwerkbuchse des NSA1 und der USB-Buchse des Arduino entstehen könnte.

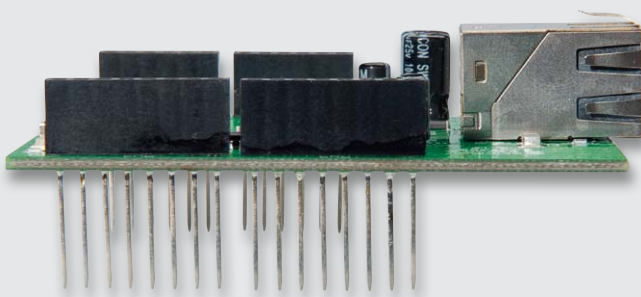


Bild 4: Die in die Platine eingesetzten und von unten verlöteten BU1 bis BU4

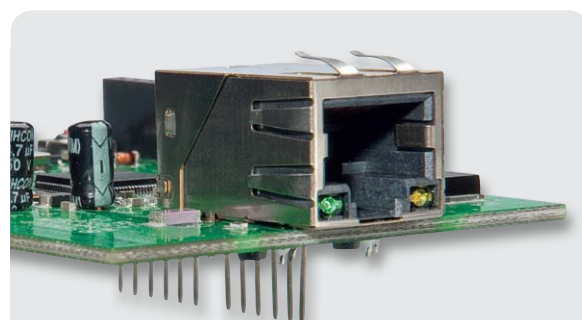


Bild 5: So ist die Ethernet-Buchse einzusetzen und zu verlöten.

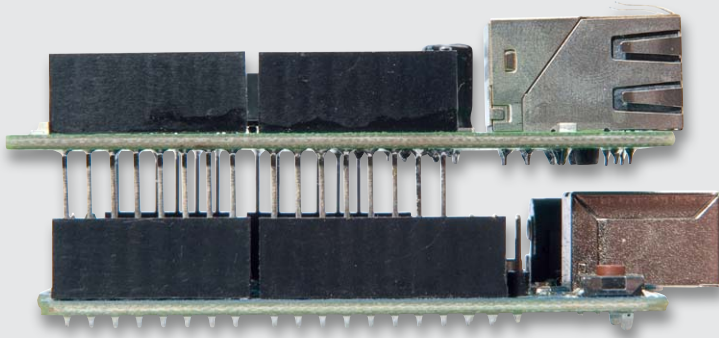


Bild 6: So wird die Ethernet-Shield-Platine in die Arduino-Platine eingesetzt.

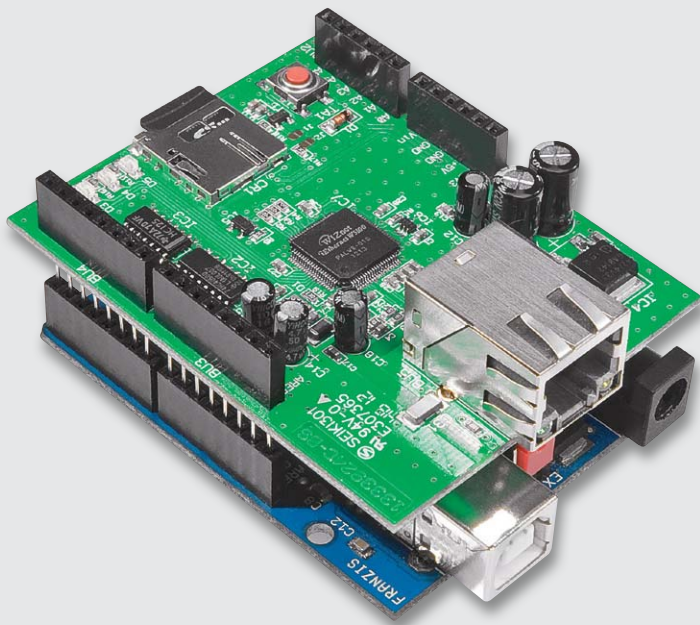


Bild 7: Betriebsbereit – die fertige Kombination aus Arduino und Ethernet-Shield NSA1

Diese beginnt mit dem polrichtigen Einsetzen der Elektrolyt-Kondensatoren C8, C10, C12, C14, C15 und C18. Hier ist darauf zu achten, dass im Bestückungsdruck der Pluspol markiert ist, aber am Kondensator selbst ist der Minuspol durch eine Strichmarkierung gekennzeichnet. Das Verlöten erfolgt auf der Platineunterseite, überstehende Bauteilanschlussdrähte sind mit einem Seitenschneider abzuschneiden.

Danach erfolgt das Einsetzen und Verlöten der Stiftleisten-Buchsen BU1 bis BU4. Diese sind von oben in die Platine einzusetzen, so dass der Buchsenkörper plan auf der Platine aufliegt, und auf der Platineunterseite zu verlöten. Bild 4 zeigt das Ergebnis. Dabei ist auch darauf zu achten, dass zum einen die Buchse senkrecht auf der Platine steht und zum anderen kein Lötzinn an die Steckkontakte gelangt, die in das Arduino-Board gesteckt werden.

Zum Schluss ist die Ethernet-Buchse BU5 von oben in die Platine einzusetzen, wobei darauf zu achten ist, dass alle Anschlusspins vor dem Bestücken gerade ausgerichtet sind. Nach dem Einsetzen verlötet man zunächst die Gehäuseanschlüsse bei plan aufsitzender Buchse mit reichlich Lötzinn, danach folgen dann die weiteren Pins. Bild 5 zeigt die exakt eingesetzte Buchse.

Damit ist der Aufbau bereits abgeschlossen und die Baugruppe kann nach Einsetzen in die Arduino-Platine (Bild 6) in Betrieb genommen werden. Bild 7 zeigt die betriebsbereite Kombination. **ELV**



#### Weitere Infos:

- [1] [www.arduino.cc/en/Reference/Ethernet](http://www.arduino.cc/en/Reference/Ethernet)
- [2] [www.arduino.cc/en/Reference/SD](http://www.arduino.cc/en/Reference/SD)
- [3] [www.arduino.cc/en/Tutorial/WebServer](http://www.arduino.cc/en/Tutorial/WebServer)

#### Widerstände:

49,9 Ω/1 %/SMD/0603	R12–R15
300 Ω/1 %/SMD/0603	R20
330 Ω/SMD/0603	R6, R7
1 kΩ/SMD/0603	R8–R11
4,7 kΩ/SMD/0603	R2–R4
10 kΩ/SMD/0603	R1, R5, R17, R18
12 kΩ/1 %/SMD/0603	R16
1 MΩ/SMD/0603	R19

#### Kondensatoren:

27 pF/3 kV/SMD	C31, C32
39 pF/SMD/0603	C6, C7
100 nF/SMD/0603	C1, C2, C4, C5, C9, C11, C13, C16, C17, C19–C30
1 µF/SMD/0603	C3
4,7 µF/16 V	C14
10 µF/16 V	C12, C15, C18
100 µF/25 V/105 °C	C8, C10

#### Halbleiter:

74HC4050D/SMD	IC2
---------------	-----

74HCT125/SMD	IC3
TLE4274DV33/SMD	IC4
BD4830G/SMD	IC5
74LVC1G14/SMD	IC6
W5100/SMD	IC7
IRLML6401/SMD	T1
LL4148	D1
SMD-LED/gelb-grün	D2, D3
SMD-LED/rot	D4
SMD-LED/gelb	D5

#### Sonstiges:

Chip-Ferrit, 1206, 80 Ω bei 100 MHz	L1–L3
Quarz, 25 MHz, SMD	Q1
microSD-Kartenhalter TFLASH Push/Push	CR1
Buchsenleiste, 1x 6-polig, gerade, print	BU1, BU2
Buchsenleiste, 1x 8-polig, gerade, print	BU3, BU4
Modulare Einbaubuchse, 8-polig, abgesch.	BU5
Mini-Drucktaster, 1x ein, Tastknopflänge 1,1 mm	TA1
1 Ferrit-Ringkern, 25 x 12 mm	
1 Aufkleber mit MAC-Adresse, Matrix-Code	





**Achtung:**

**Störaussendung**

Beim Einsatz des Shields mit Arduino ist im Hinblick auf Störaussendung noch etwas zu beachten. Da die kommerziell erhältlichen Arduino-Boards beim Anschluss von externen Komponenten dazu neigen, Störsignale über die Zuleitungen auszusenden, muss ein Ferritring in die Zuleitung der Versorgungsspannung eingebracht werden. Hierzu wird die Zuleitung viermal durch den Ferritring geführt.



**74er-Logikbausteine**

Für die Pegelwandlung wurden Logik-Bausteine der 74er-Reihe verwendet, diese ist die am weitesten verbreitete Digital-IC-Familie. Dabei lässt sich diese Reihe noch unterteilen. So existieren z. B. auf Transistor-Transistor-Logik (TTL) oder auf Complementary-Metal-Oxide-Semiconductor-Technologie (CMOS) basierende Familien.

Der Vorteil von TTL ist immer noch die niedrige Verzögerungszeit, während der Vorteil von CMOS der geringere Stromverbrauch ist. Bei Mischung beider gibt es jedoch teilweise Probleme mit den unterschiedlichen Spannungspegeln (siehe Grafik), so dass bei CMOS extra Familien existieren, welche z. B. TTL-kompatible Eingänge bieten.

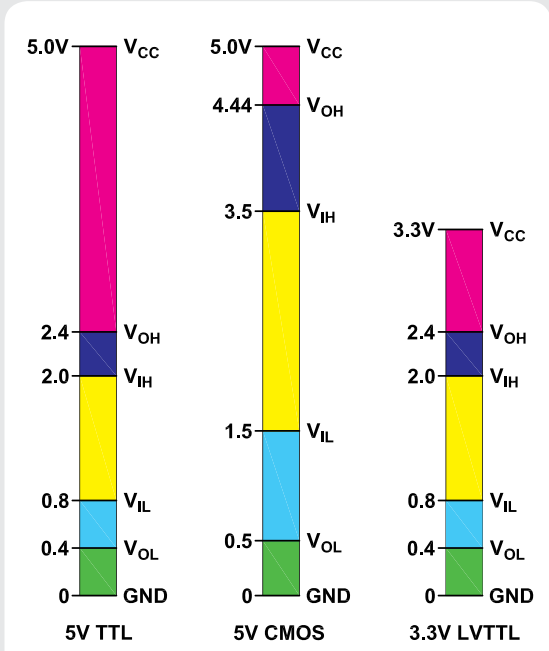
So folgt nach dem Präfix der Logikreihe die Kennzeichnung der einzelnen Familien mittels Buchstaben, die anschließend folgenden Zahlen geben die Logikfunktion der Schaltung wieder (siehe Auflistung und Tabelle).

Eine vollständige Auflistung der Logikfunktionen wäre zu umfangreich, dafür gibt es – unsere älteren Leser werden sie sicherlich noch kennen – TTL-Bücher, aber im digitalen Zeitalter findet man genügend Listen, z. B. unter:

[www.mikrocontroller.net/articles/74xx](http://www.mikrocontroller.net/articles/74xx)

Deshalb erfolgt hier nur eine kleine Auswahl mit wichtigen Funktionen:

- 00 2 Input NAND
- 02 2 Input NOR
- 04 Inverter
- 08 2 Input AND
- 46 BCD -> 7-Segment Decoder (OC)
- 74 D Flipflop
- 78 JK Flipflop
- 86 2 Input XOR
- 125 Tri-State Buffer
- 165 8-Bit Parallel -> Serial (PISO) Shift Register
- 595 8-Bit Serial -> Parallel (SIPO) Shift Register
- 4050 Levelshifter



Vergleich der Standardpegel von TTL und CMOS

Neben der 74er-Reihe gibt es noch Reihen mit anderen Temperaturbereichen/Anwendungsgebieten:

Präfix	Temperaturbereich	Anwendungsgebiet
74...	0 bis 70 °C	kommerziell
84...	-25 bis +85 °C	industriell
54...	-55 bis +125 °C	militärisch

Jedoch wurde von den Herstellern der Temperaturbereich der 74er-Reihe in den neueren Generationen erweitert, so dass selbst Bauteile der 54er-Reihe nur noch selten zu finden sind.

Technologie	TTL			CMOS			
	7400	74LS00	74AS	74HC00	74HCT	74AHC/T	74LVC
Bezeichnung	Standard TTL	Low-Power-Schottky-TTL	Advanced-Schottky-TTL	High-Speed-CMOS	High-Speed-CMOS TTL	Advanced High-Speed-CMOS	Low-Voltage
Besondere Merkmale		verringert Strombedarf	sehr schnell		TTL-kompatible Eingänge	schneller als HC/T	geringere Versorgungsspannung
Versorgungsspannung	4,75–5,25 V	4,75–5,25 V	4,5–5,5 V	2–6 V	4,5–5,5 V	4,5–5,5 V (HCT) 2–5,5 V	1,65–3,6 V
V <sub>OH</sub> min.	2,4	2,7	2,5	4,5	4,5	vgl. HC/HCT	2,4
V <sub>OL</sub> max.	0,4	0,5	0,5	0,25	0,25	vgl. HC/HCT	0,4
V <sub>IH</sub> min.	2	2	2	3,5	2	vgl. HC/HCT	2
V <sub>IL</sub> max.	0,8	0,8	0,8	1,5	0,8	vgl. HC/HCT	0,8

# ELVjournal-Leser testen und gewinnen

Ob Produkte, Software oder Medien – Ihre Meinung interessiert uns! Bewerben Sie sich als Tester und schreiben Sie für die nächste Ausgabe einen Testbericht! Was gefällt Ihnen, was gefällt Ihnen nicht? Was kann man verbessern? Unter allen Bewerbern lösen wir die glücklichen Tester aus, die dann natürlich das jeweilige Testgerät behalten dürfen!

**Digitales Echtzeit-Kamerasystem  
mit Touchbildschirm CS87**



Wert:  
**€ 324,95**

Sehen Sie bequem per Smartphone-/Tablet-App nach, was sich bei Ihnen zu Hause oder in der Firma tut! Das digitale Echtzeit-Funk-Kamerasystem besteht aus einem durch Akkubetrieb mobilen Touchscreen-Monitor und einer Funk-Kamera mit integriertem IR-Scheinwerfer.

Weitere Infos im Web-Shop: Best.-Nr.: JW-10 90 26

**Mobiler Bluetooth-Lautsprecher  
und integrierter MP3-Player**

**ultron**



Wert:  
**€ 39,95**

Musikgenuss via Smartphone, Tablet-PC oder anderen Musikabspielgeräten – mit dem mobilen Bluetooth-Lautsprecher klingt's einfach besser. Den integrierten MP3-Player und die Freisprechfunktion werden Sie nicht mehr missen wollen.

Weitere Infos im Web-Shop: Best.-Nr.: JW-10 98 21

**BEWERBEN**  
Sie sich jetzt

**So werden Sie ELVjournal-Lesertester und können gewinnen! \***

ELVjournal verlost unter allen Bewerbern je ein Exemplar von 5x Echtzeit-Kamerasystemen oder 10x mobile Bluetooth-Lautsprecher. Bewerben Sie sich jetzt!



**Per E-Mail** [lesertest@elvjournal.de](mailto:lesertest@elvjournal.de), geben Sie als Betreff bitte den Produktnamen an.



**Online** Nutzen Sie unser Online-Bewerbungsformular auf: [www.elvjournal.de](http://www.elvjournal.de)

Bitte geben Sie für Rückfragen Ihre Kontaktdaten – Telefon, E-Mail-Adresse und (falls vorhanden) Ihre ELV-Kundennummer – an.

**Mehrfache Teilnahmen derselben Person werden als nur eine Teilnahme gezählt und erhöhen nicht die Gewinnchance.**

Sie erhalten zum Testprodukt eine ausführliche Bedienungsanleitung, gegebenenfalls weitere Informationen zum Produkt sowie einen Fragebogen, den Sie innerhalb von 4 Wochen nach Erhalt des Produkts und Abschluss des Tests an uns zurückschicken müssen. Wir freuen uns auch über Fotos! Das Testprodukt dürfen Sie nach Abschluss des Tests natürlich behalten.

**Einsendeschluss: 16.06.2013**

\* ELV ist berechtigt, die Testergebnisse unter der Nennung Ihres Namens im ELVjournal und auf [www.elvjournal.de](http://www.elvjournal.de) sowie [www.elv.de](http://www.elv.de) zu veröffentlichen. Teilnahmeberechtigt sind Personen über 18 Jahre. Mitarbeiter der ELV AG und der eQ-3 AG Gruppe und deren Angehörige sind von der Teilnahme ausgeschlossen. Unter allen fristgerecht eingegangenen Einsendungen entscheidet das Los. Mehrfache Teilnahmen derselben Person werden als nur eine Teilnahme gezählt und erhöhen nicht die Gewinnchance. Eine Barauszahlung oder Tausch gegen andere Produkte ist nicht möglich. Der Rechtsweg ist ausgeschlossen.



## IXON Pure LED-Fahrrad-Frontscheinwerfer

Der Batteriescheinwerfer der „neuen Mittelklasse“ – mit neu entwickelter Linsentechnik für eine gute Fahrbahn- und Nahfeldausleuchtung. Weitere Infos im Web-Shop unter der Bestellnummer: JW-10 26 75

Wert: € 39,95

**Fahrradbeleuchtung von Busch & Müller hat einen guten Ruf – immer innovativ mit pfiffigen optischen Lösungen, stets weit vorn, wenn es um Ideen bei der LED-Beleuchtung geht. Der Frontscheinwerfer IXON Pure liefert in zwei schaltbaren Leuchtstufen eine helle Fahrbahnausleuchtung mit ca. 30 Lux, dazu kommt eine gute Nahfeldausleuchtung durch eine spezielle Linsentechnik. Wie bewerten unsere fünf Leser-Tester diese Fahrradbeleuchtung?**

Mit einer guten Note, so viel lässt sich schon vorwegnehmen. Vor allem Design und die Fahrbahnausleuchtung gefielen den Testern, einer schrieb „macht dem Namen ‚Scheinwerfer‘ alle Ehre“.

Der erste Eindruck bekam sogar die Durchschnittsnote 1,6, ebenso die Verständlichkeit der Bedienungsanleitung.

Drei Tester bewerteten die Inbetriebnahme als „auch ohne Anleitung möglich“, also hat B & M auch hier alles richtig gemacht.

So richtig auftrumpfen konnte der Scheinwerfer aber bei den Testern bei dem, worauf es tatsächlich ankommt – er ist hell! Hier sagt eine Bewertung mit einer 1,4 eigentlich alles. So eine gute Bewertung gibt es von unseren Lesertestern nicht alle Tage. Die zwei wählbaren Helligkeitsmodi empfanden jedoch nur drei Tester als hilfreich, zwei hielten sie für weniger hilfreich, ja überflüssig. Immerhin halten die bequem per USB-Buchse wiederaufladbaren Akkus im High-Modus 5 Stunden, die kann man also selbst bei einem längeren Arbeitsweg im Dunkeln bequem über Nacht aufladen. Die Nahfeldausleuchtung erhielt eine gute Bewertung.

Was besonders gefiel, war das elegante Design und dass der Scheinwerfer klein genug ist, um ihn noch in Tasche oder Rucksack stecken zu können. Auch die Bedienbarkeit kam gut an. Was gefiel nicht so gut? Zum Beispiel, dass man die Akku-Kontroll-LEDs beim Fahren nicht sehen kann. Und dass der Wechsel der Halterung zwischen unterschiedlichen Fahrrädern nicht ohne extra Werkzeug zu bewältigen ist. Der Robust-



Inbetriebnahme/  
Bedienung/Manual:



Lichtstärke:



Design:



Akkuanzeige:



# 1,8

Unsere Leser bewerteten:  
Durchschnittsnote 1,8

In die Gesamtnote sind weitere Kriterien unseres Fragebogens einbezogen.

heit und Dichtigkeit ist sicher auch die anfängliche Schwergängigkeit des Akkufachdeckels geschuldet, ein Tester empfand dies als Manko.

**Fazit:**

*In einem Satz: gelungen, bis auf wenige Details die fast perfekte Fahrradbeleuchtung!*

### Gewinner April/Mai 2013:

#### LED-Aluminium-Taschenlampe mit Cree-XRE-LED

Jürgen Rüd, 79194 Gundelfingen  
Gabriele Kuehn, 76316 Malsch  
Patrick Hafner, CH-4053 Basel  
Falk Erler, 09599 Freiberg  
Jürgen Pietsch, 56077 Koblenz  
Andrea Kalkhoff, 49377 Vechta  
Peter Novotny, 90449 Nürnberg  
Andree Kunz, 32429 Minden  
Ute Korwitz, 06366 Köthen  
Claudia Schweighofer, 09526 Heidersdorf



Ralf Kühne, 01069 Dresden  
Sonja Lammers, 26802 Moormerland  
Maik Samuel, 01279 Dresden  
Hermann Weininger, A-2294 Groißenbrunn  
Andreas Langer, 98704 Lanewiesen  
Rainer Kaiserseder, 34295 Edermünde  
Karina Olaszek, 44329 Dortmund  
Manfred Limmer jun., 85411 Hohenkammer  
Cornelia Meier, 85293 Steinkirchen  
Peter Bieringer, 80637 München

#### Laser-Entfernungsmesser C2



Christian Mühlberger, 04432 Ernstthofen  
Lothar Ehrmann, 74915 Waibstadt  
Günther Hohlmeier, 83101 Rohrdorf  
Ursula Krüger, 30629 Hannover  
Konradin Stenner, 41469 Neuss  
Simon Preuß, 28215 Bremen  
Holger Gangwisch, 31191 Algermissen  
Elvira de Bernardo, 06366 Köthen  
Jörg Rompell-Güttler, 57072 Siegen  
Jürgen Mohns, 50939 Köln

Wir gratulieren! Die Testprodukte sind auf dem Weg.





## Skil 6950 Torro Multi-Bohrer

Handlich, kräftig, vielseitig – der Torro ist die Universal-Bohrmaschine für alle Einsätze rund ums Haus.  
Weitere Infos im Web-Shop unter der Bestellnummer: JW-10 88 32

Wert: € 59,95



Dem sieht man seine Leistungsfähigkeit erst einmal nicht an, der Multi-Bohrer tritt relativ filigran und sehr ergonomisch auf. Trotzdem beherbergt er einen leistungsfähigen 550-W-Motor und ein ebenso leistungsfähiges Schlagwerk. Besonders ist die Funktionsauswahl anhand eines bebilderten Funktionswahlschalters. So ist diese Maschine ein Alleskönner im Haus – von Schraubarbeiten dank Sanftanlauf und stufenloser Drehzahleinstellung bis hin zu schweren Schlagbohrarbeiten in Beton.

Eine einzigartige Vibrationsdämpfung sorgt dabei für ermüdungsfreies Arbeiten. Wie sahen das unsere Lesertester – bei der Bewertung von Maschinen ist ja die Mängelliste oft recht aufschlussreich.

Sieben Tester nahmen die Maschine genau unter die Lupe. Der erste Eindruck war gut, auch die Inbetriebnahme verlief ohne Probleme, ebenso kam die Handhabung mit einem „gut“ an. Die einfache Materialwahl per bebildertem Schalter teilte das Testerfeld zwischen „sehr nützlich“ und „überflüssig“. Ebenso war die Meinung geteilt über die Bohrleistung im extremsten Fall, Beton: Zwischen 3x „sehr zufrieden“, 3x „könnte besser sein“ und 1x „unzufrieden“ bewerteten die Tester die Leistung sehr differenziert, allerdings birgt hier schon die Frage eine Gefahr: Jeder wird die Leistung anhand seiner Erfahrungen und Vergleichsmöglichkeiten unterschiedlich bewerten, hier möge man auch die Maschinenleistung als Kriterium heranziehen.

Was gefiel besonders, was eher nicht? Gut kam das einfach bedienbare „Easy Lock“-Bohrfutter an, auch das 3 m lange, wenn auch als etwas starr empfundene Stromkabel stand auf der Plus-Liste. Aufgefallen ist auch die gute Schlagfunktion dank der sehr hohen Schlagzahl. Mehrere Tester hoben auch das geringe Gewicht, das einfache Handling und die guten Arbeitsergebnisse hervor. Nur ein Tester maß der Vibrationsdämpfung gar kein Gewicht bei, alle anderen Tester bewerteten sie als nettes bis sogar kaufentscheidendes Feature. Zwei Tester empfanden allerdings das Arbeitsgeräusch als zu laut, hier sollte der Hersteller ebenfalls hinhören. Ein Tester bemängelte das Fehlen einer Aufbewahrungsmöglichkeit, einer das Bohren in Holz, einem brach der Feststeller für den Tiefenschlag bereits beim Auspacken ab. Auch hier sollte der Hersteller einmal nachsehen.

Was wurde schließlich vermisst? Ein Tester wünscht sich eine Staubabsaugung, einer hätte die Maschine gern um eine SDS-Aufnahme erweitert gesehen, denn er bewertete auch die Bohrleistung in Beton mit einem „sehr zufrieden“, da will man natürlich mehr. Gleich vier Testern fielen gar keine erweiterten Wünsche ein – „es ist halt ein Schlagbohrschrauber, mehr nicht“, brachte es ein Tester auf den Punkt.

Inbetriebnahme/  
Handhabung:



Bohrleistung:



Schlagfunktion:



Vibrationsdämpfung:



# 2,6

Unsere Leser bewerteten:  
Durchschnittsnote 2,6

In die Gesamtnote sind weitere  
Kriterien unseres Fragebogens einbezogen.



### Fazit:

Eine im Durchschnitt gute Maschine, die tut, was sie soll. Und fast alles tut sie gut bis auf den bemängelten Geräuschpegel und wenige Details wie eine fehlende Staubabsaugung. Ein preisgünstiger Alleskönner für das Haus – o. k., nicht mehr und nicht weniger.

## 6fach-IP-Steckdosenleiste mit Überspannungsschutz EG-PMS2-LAN

So haben Sie Ihre Technik im Haus vom Urlaubsort aus, aus dem Büro oder auch vom heimischen Computer aus im Griff – einfach via Internet oder per iPhone-App jede Steckdose steuern und überwachen!  
Weitere Infos im Web-Shop unter der Bestellnummer: JW-10 83 51

Wert: € 89,95



Die IP-Steckdosenleiste bietet damit eine besonders einfach handhabbare Lösung, Haustechnik aus der Ferne nicht nur steuern, sondern auch kontrollieren zu können. Vier Steckdosen sind via Web direkt erreichbar, sie sind einfach aus einem Browser schaltbar und ihr Schaltzustand ist abfragbar. Zusätzlich sind die Steckdosen mit einem Timer automatisch schaltbar oder über bestimmte Ereignisse in einem PC-Betriebssystem aktivierbar. Dass der Zugriff stark geschützt ist, versteht sich hier von selbst. Fünf Tester erhielten die IP-Steckdosenleiste zum Test, hier ihr Fazit.

Die IP-Steckdosenleiste hat ja bereits eine kleine Vorgeschichte hinter sich, kurz vor dem geplanten Lesertest im vorigen ELVjournal musste sie zurückgezogen werden, da gravierende elektrische Mängel in der laufenden Fertigung aufgetreten waren. Nach der Nachbesserung (siehe auch ELVjournal 2/2013, S. 62 ff.) ist das Gerät nun betriebssicher.

Die erste Begegnung der Tester mit dem Gerät und der Bedienungsanleitung brachte spontan eine 1,8 hervor, wie würde es weitergehen? Interessant war die Bandbreite der genutzten Router – nicht immer arbeiten alle dieser Geräte problemlos mit einem Fernzugriff zusammen. Von zwei Typen der AVM-FRITZ!Box über einen CISCO-Router bis hin zu Netgear und Speedport war hier eine große Breite vertreten.

Ein Tester empfand die Inbetriebnahme als kompliziert, die anderen kamen anhand der Anleitung gut damit zurecht – bei einem solchen Gerät sehr wichtig. Allerdings gab es hier auch Schatten. Ein Tester monierte, dass die mitgelieferte Software auf seinem System (Windows 7, 64 Bit) erst nach einem Update lief. Und es sollte in der Anleitung deutlicher auf die Reihenfolge des Starts der Softwarebestandteile hingewiesen werden, um keine Verwirrung zu stiften. Vier Tester probierten auch die zugehörige Smartphone-App aus, drei davon bewerteten sie als sehr übersichtlich, einer mit „könnte besser sein“.

Auf der Habenseite kann die IP-Steckdosenleiste neben dem Komfort mit ihrer eigentlichen Funktion punkten, vor allem mit übersichtlicher Bedienung und Konfiguration, wertigem Gehäusedesign und auch solchen Details wie dem Hauptschalter, stabilen Steckdosen und einer langen Netzanschlussleitung.

Einen monierten Mangel sollte der Hersteller genauer betrachten: Ein Tester stellte fest, dass die Stützbatterie bei der Auslieferung leer war, demzufolge schaltete die Steckdosenleiste zunächst nach jedem neuen

Bedienung/  
Inbetriebnahme:



Funktionalität/App:



Softwareinstallation:



Mechanische Ausführung:



# 2,0

Unsere Leser bewerteten:  
Durchschnittsnote 2,0

In die Gesamtnote sind weitere Kriterien unseres Fragebogens einbezogen.

Anschluss ans Netz alle Ausgänge ein. Davor sollte zumindest gewarnt werden.

Auch Wünsche und Erweiterungsideen wurden geäußert: Wenn schon eine Software läuft, könnte ja gleich eine Verbrauchserfassung der angeschlossenen Geräte ebenso implementiert werden wie eine reine (wählbare) Tasterfunktion der Schaltausgänge. Überwiegend positiv, in zwei Fällen sogar kaufentscheidend, wurde auch der integrierte Überspannungsschutz bewertet, nur ein Tester bewertete solch ein Feature als für ihn überflüssig.

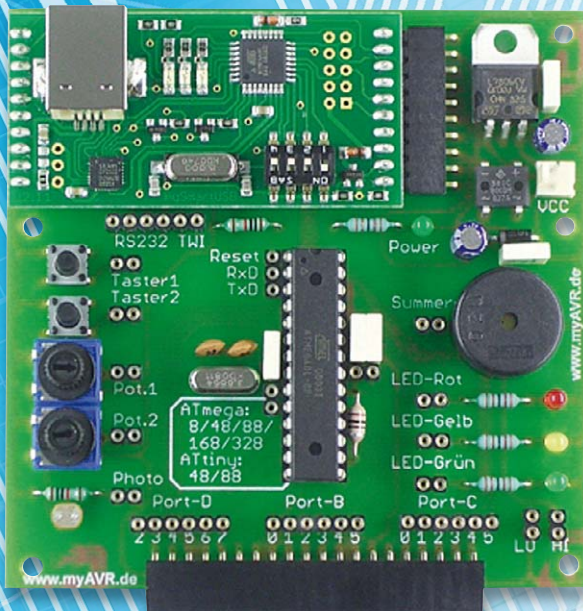
**Fazit:**

Ein praktisches Gerät mit übersichtlicher Bedienung, wertiger Ausführung, mit ein paar abzuschleifenden Kanten in Bezug auf die Softwareinstallation, aber mit insgesamt problemloser Funktion.



# Mikrocontroller-Einstieg

## Teil 4: Interrupts



```

BASCOM-AVR IDE [2.0.7.5] - [C:\user\BASCOM-Programme\Blinker_attiny13.bas]
Datei Editieren Anzeigen Programmieren Werkzeuge Optionen Fenster Hilfe
Blinker_attiny13.bas
Sub
  ' BASCOM-Programm
  ' Einfacher Blinker
  ' In: -
  ' Out: LED mit Vorwiderstand an Portb.4

$regfile = "attiny13.dat"
$crystal = 1200000
$hwstack = 4
$swstack = 4
$sfrsize = 10

Config PORTB.4 = Output

Do
  PORTB.4 = 1
  Waitms 500
  PORTB.4 = 0
  Waitms 500
Loop
End

' Verwendeter Chip
' Verwendete Frequenz
' Rücksprungadressen (je 2), Registersicherungen (32)
' Parameterübergaben (je 2), LOCALs (je 2)
' Parameter (Daten-Laenge), Rechenbereich Funktionen
' B.4 als Ausgang definieren

' Schleifenbeginn
' B.4 auf 1
' Wartschleife 500 ms
' B.4 auf 0
' Wartschleife 500 ms
' Schleifenende
' Programmende
  
```



# mit BASCOM-AVR

Normalerweise werden die Befehle eines BASCOM-Programms einer nach dem anderen abgearbeitet. Bei bedingten Verzweigungen und Schleifen ist ebenfalls die Reihenfolge der Befehlsabarbeitung bereits bei der Programmierung festgelegt worden. Es gibt aber Situationen, in denen auf externe oder interne Ereignisse sofort reagiert werden soll. Diese ereignisgetriggerte Abweichung vom sequentiellen Programmablauf geschieht über sogenannte Interrupts (Unterbrechungen), deren Konzept und Umsetzung in BASCOM in dieser Folge unserer Artikelserie „Mikrocontroller-Einstieg mit BASCOM-AVR“ beschrieben werden.

## Interrupts

Ein Interrupt ist eine Unterbrechung des „normalen“ Ablaufs. Man kann sich als Vergleich jemanden vorstellen, der auf seinem Sofa sitzt und ein gutes Buch liest. Plötzlich klingelt es an der Haustür. Das Lesen des Buches wird unterbrochen, der Leser sieht an der Haustür nach, wer dort ist, und geht danach wieder zu dem Buch zurück, um das Lesen an genau der Stelle fortzusetzen, an der vorher die Unterbrechung kam. Eine andere Art der Unterbrechung könnte ein Telefonklingeln sein, für das das Lesen des Buches kurz unterbrochen und später wieder fortgesetzt wird. Um den

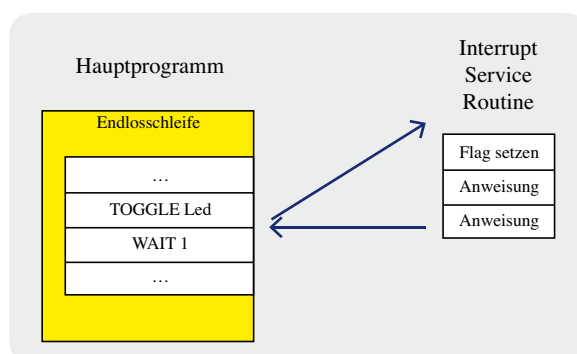


Bild 1: Programmablauf mit Interrupt

Vergleich abzurunden, könnte es auch passieren, dass dem Leser plötzlich etwas einfällt – zum Beispiel, dass er kurz etwas trinken möchte –, er das kurz erledigt und dann zu seinem spannenden Buch zurückkehrt. Ebenso ist es bei einem BASCOM-Programm: Das Programm wird Schritt für Schritt abgearbeitet, und wenn plötzlich und zu einem nicht vorher festgelegten Zeitpunkt ein Interrupt – also ein bestimmtes Ereignis – eintritt, wird das eigentliche Programm verlassen, die dem Interrupt entsprechenden Aktionen ausgeführt und danach genau an die Stelle im Programm zurückgesprungen, an der es beim Auftreten des Ereignisses verlassen wurde. Bild 1 zeigt, wie beim Eintreten des Interrupt-Ereignisses die dem Interrupt-Ereignis zugeordneten Aktionen (von jeder Stelle des Programms) angesprungen werden können und nach der Interrupt-Routine – genannt Interrupt Service Routine (ISR) – an die Stelle der Unterbrechung zurückgekehrt wird. Wie bei dem Vergleich mit dem Buchleser so gibt es auch bei einem AVR-Mikrocontroller sowohl externe

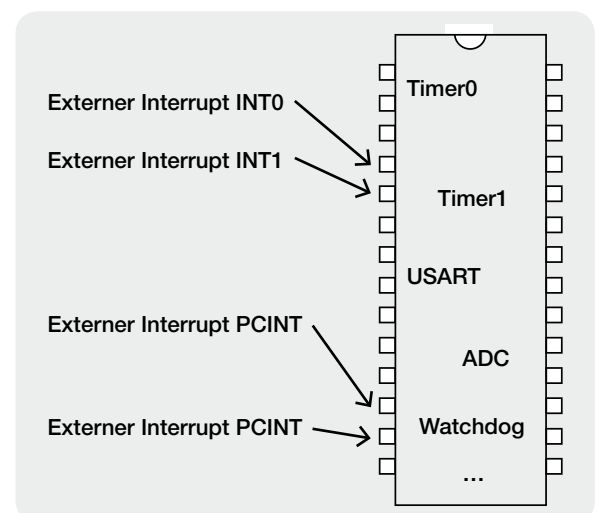


Bild 2: Externe und interne Interruptarten (schematisch)

Interrupt	Interrupt-Beschreibung
RESET	External pin, power-on reset, brown-out reset and watchdog system reset
INT0	External interrupt request 0
INT1	External interrupt request 1
PCINT0	Pin change interrupt request 0
PCINT1	Pin change interrupt request 1
PCINT2	Pin change interrupt request 2
WDT	Watchdog time-out interrupt
TIMER2 COMPA	Timer/Counter2 compare match A
TIMER2 COMPB	Timer/Counter2 compare match B
TIMER2 OVF	Timer/Counter2 overflow
TIMER1 CAPT	Timer/Counter1 capture event
TIMER1 COMPA	Timer/Counter1 compare match A
TIMER1 COMPB	Timer/Counter1 compare match B
TIMER1 OVF	Timer/Counter1 overflow
TIMERO COMPA	Timer/Counter0 compare match A
TIMERO COMPB	Timer/Counter0 compare match B
TIMERO OVF	Timer/Counter0 overflow
SPI, STC	SPI serial transfer complete
USART, RX	USART Rx complete
USART, UDRE	USART, data register empty
USART, TX	USART, Tx complete
ADC	ADC conversion complete
EE READY	EEPROM ready
ANALOG COMP	Analog comparator
TWI	2-wire serial interface
SPM READY	Store program memory ready

Bild 3: Interruptarten ATmega88

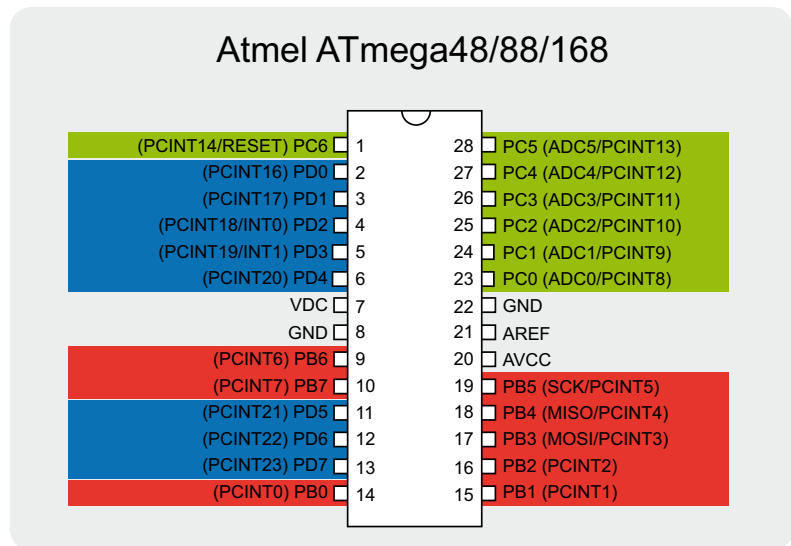


Bild 4: Pinbelegung ATmega88

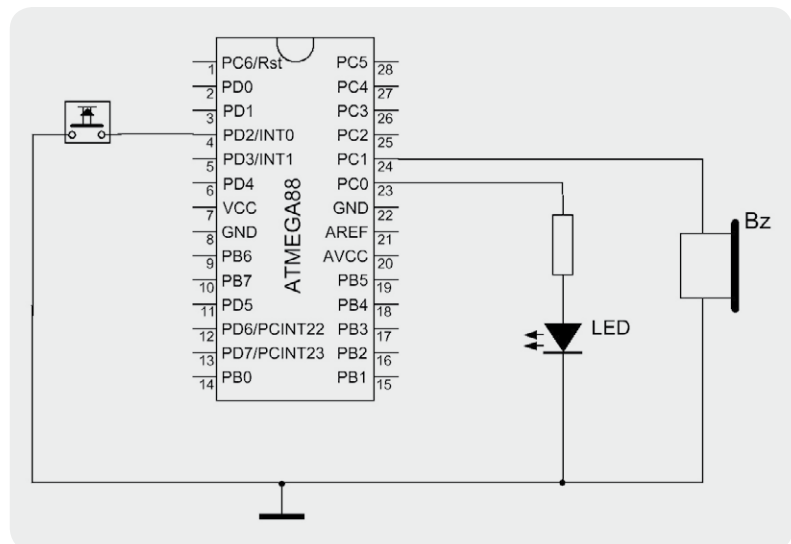


Bild 5: Schaltplan für INT0

### Logik-Level, Flanken und Pin-Change

Man spricht (bei der hier betrachteten positiven Logik) von einem Logik-Pegel (oder Logik-Level) 1 oder High-Pegel (kurz High), wenn an einem Mikrocontroller-Pin in etwa die Versorgungsspannung anliegt bzw. ausgegeben wird. Gängige Versorgungsspannungen sind 5 Volt oder 3,3 Volt. Von einem Logik-Pegel (Logik-Level) 0 oder Low-Pegel (kurz Low) wird bei einer Spannung nahe Null Volt gesprochen. Die genauen Spannungsbereiche sind im jeweiligen Datenblatt nachzulesen. Eine (ab)fallende Flanke (englisch: falling edge) ist ein Signalwechsel von High zu Low. Eine (an)steigende Flanke (englisch: rising edge) ist der Name für einen Low-High-Wechsel.

Als "Pin-Change" bezeichnet man einen beliebigen Signalwechsel – also eine fallende oder steigende Flanke.

Ein INTx-Interrupt kann für Low-Level, steigende Flanke, fallende Flanke oder beliebige Flanke konfiguriert werden.

Ein PCINTxx-Interrupt kann nur auf Pin Change – also beliebige Flanke – reagieren.

### Polling versus Interrupt

Man kann zwei Arten unterscheiden, programmtechnisch festzustellen, ob ein bestimmtes Ereignis stattgefunden hat: Polling und Interrupt. Beim Polling fragt man per Programm immer wieder – sehr schnell – ab, ob das Ereignis eingetreten ist. So kann man in einer Schleife immer wieder abfragen, ob ein Taster gedrückt wurde und dadurch an einem Pin des Mikrocontrollers 0V anliegt. Jedes Abfragen kostet etwas Zeit, und abgefragt wird nur zu bestimmten Zeiten. Dadurch ist es möglich, dass ein sehr kurzes Signal nicht erkannt wird, weil das Programm gerade etwas anderes ausführt. Für das vergleichsweise sehr langsame Signal einer gedrückten Taste kann das funktionieren, aber sehr kurze Signale von Sensoren können verlorengehen.

Bei der Interrupt-Technik wird nicht in einer Schleife im Programm immer wieder das Ereignis abgefragt, sondern es gibt eine Einheit im Mikrocontroller, die das Eintreten des Ereignisses unabhängig vom Programmablauf erkennt und bei dessen Auftreten eine Programmunterbrechung (Interrupt) auslöst. Es wird kein Programmcode für das Abfragen des Ereignisses benötigt, weil die entsprechende Einheit selbstständig im Hintergrund arbeitet, und es geht kein Ereignis verloren, wie es beim Polling passieren könnte.

Ereignisse als auch interne Ereignisse, die zu einer Unterbrechung des Programms führen können. Externe Ereignisse können Signale an bestimmten Pins des Mikrocontrollers sein, während interne Ereignisse durch Einheiten im Innern des Mikrocontrollers ausgelöst werden wie zum Beispiel bei einem Timer-Überlauf, beim Empfang eines Zeichens über die serielle Schnittstelle, bei der Fertigstellung einer Analog-zu-Digital-Umwandlung usw. (Bild 2). Eine komplette Liste der möglichen Interrupts eines ATmega88 zeigt Bild 3.

### Externe Interrupts

Externe Interrupts reagieren auf von außen an den Mikrocontroller angeschlossene Signale.

Es gibt zwei unterschiedliche Arten von externen Interrupts. Die externen Interrupts INT0 und INT1 sind fest den Pins 4 und 5 des Mikrocontrollers zugeordnet (Bild 4). Man kann sie für steigende oder fallende Flanke oder Level-Interrupt definieren (siehe „Elektronikwissen A“). Zusätzlich gibt es bei einem ATmega88 die externen Pin-Change-Interrupts PCINT0 bis PCINT23, die bei jedem Level-Wechsel einen Interrupt auslösen können und deren Zuordnung zu den Pins in Bild 4 zu sehen ist. Für andere AVR-Mikrocontroller ist das jeweilige Datenblatt zu benutzen. Die Interruptarten INT0/INT1 und PCINTxx werden in BASCOM etwas unterschiedlich benutzt.

### INT0/INT1

Bild 5 zeigt den Schaltplan für ein Testprogramm für INT0. Aus Gründen der Übersichtlichkeit wurden die Anschlüsse für die Spannungsversorgung und Abblock-Kondensatoren in Bild 5 nicht dargestellt.

Die externen Interrupts INT0 und INT1 funktionieren nur dann wenn

1. der jeweilige Interrupt definiert wurde (CONFIG INTx...),
  2. die zugehörige Interrupt Service Routine definiert wurde (ON INTx ...),
  3. der Interrupt aktiviert wurde (ENABLE INTx ..) und
  4. Interrupts generell aktiviert wurden (ENABLE INTERRUPTS).
- Das folgende Programm lässt eine Leuchtdiode langsam blinken.

Wenn während der Wartezeit (WAIT 3) unabhängig vom Programmablauf ein (kurzes) Signal eintritt, würde es normalerweise verlorengehen. Da aber die Interrupt-Einheit den INTO-Pin ständig überwacht und bei Auftreten des Ereignisses der Interrupt ausgelöst und die Interrupt Service Routine angesprochen und ausgeführt wird, geht selbst ein sehr kurzes Signal während der Wartezeit nicht verloren. Hier und in weiteren Beispielen werden Taster nur zu Zwecken der Veranschaulichung verwendet. Tasteneingaben könnte man in BASCOM auch mit dem DEBOUNCE-Befehl oder sogar mit Polling (siehe „Elektronikwissen B“) abfragen, weil es sich um sehr langsame Signale handelt. Typische Geräte, die extern einen Interrupt für den Mikrocontroller erzeugen, sind beispielsweise Echtzeit-Uhren (Real-Time-Clocks), Port-erweiterungsbausteine, Temperatursensoren mit Alarm-Temperaturen, Bewegungssensoren, serielle Eingabegeräte usw.

```
' BASCOM-Programm
'
' INTO Interrupt
' LED blinkt langsam
' Bei Tastendruck Interrupt und Ton
'
' In: Taster an INT0 (D.2)
' Out: LED mit Vorwiderstand an C.0
'       Buzzer ohne Elektronik an C.1 (oder LED mit Widerstand)

$regfile = "M88def.dat"           'Verwendeter Chip
$crystal = 1000000                'Verwendete Frequenz
$hwstack = 40                     'Rücksprungadressen (je 2), Registersicherungen (32)
$swstack = 40                     'Parameteruebergaben (je 2), LOCALs (je 2)
$framesize = 60                  'Parameter (Daten-Laenge), Rechenbereich Funktionen

Config Pind.2 = Input             'Taster an INT0 Interrupt-Eingang (D.2)
Eingang Alias Pind.2
Portd.2 = 1                       'Interner Pullup-Widerstand

Config Portc.0 = Output          'Ausgang fuer blinkende LED
Led Alias Portc.0

Config Portc.1 = Output          'Ausgang fuer Buzzer
Buzzer Alias Portc.1

Config Int0 = Falling            'INT0 fuer fallende Flanke
On Int0 Int0_isr                'Bei INT0-Interrupt zu Int0_isr springen

Enable Int0                      'INT0 ermoeglichen
Enable Interrupts                'Alle Interrupts ermoeglichen

Do
  Toggle Led                     'LED langsam blinken lassen
  Wait 3
Loop
End

Int0_isr:                        'Name der Interruptroutine wie auch im ON-Befehl beschrieben
  Sound Buzzer , 55 , 189        'Kurzer 440Hz-Ton
Return                            'Jede Interrupt-Routine muss mit Return beendet werden
```

#### Erläuterungen:

Der INTO-Eingang (D2) wird mit internem Pull-up-Widerstand als Eingang benutzt. Mit CONFIG INTO = Falling wird der INTO-Interrupt so eingestellt, dass er (nur) auf fallende Flanken (also High-Low-Wechsel) reagiert. Durch ON wird angegeben, zu welchem Label bei Auftreten des Interrupts gesprungen werden soll. ENABLE INTO schaltet den INTO-Interrupt ein und ENABLE INTERRUPTS schaltet generell alle Interrupts ein. Die Endlosschleife (Do-Loop) lässt eine Leuchtdiode langsam blinken, indem der LED-Ausgabepin zwischen High und Low wech-



selt (toggelt) und dann 3 Sekunden gewartet wird. Mit diesem kleinen Demo-Programm kann man sehr schön testweise zu jeder beliebigen Zeit während der 3 Sekunden Wartezeit den INTO-Interrupt auslösen, wodurch zu der INTO-ISR gesprungen wird, was man durch einen kurzen Piepton aus dem Piezo-Buzzer nachvollziehen kann. Natürlich kann man während einer Warteperiode auch mehrfach kurz den Interrupt auslösen und dadurch mehrfach den Buzzer ertönen lassen. Der SOUND-Befehl von BASCOM dient zum Erzeugen einfacher Töne.

Während der Abarbeitung einer Interrupt Service Routine sind übrigens alle Interrupts abgeschaltet – werden aber zwischengespeichert, falls sie auftreten, und nach dem Ende der Interrupt Service Routine aktiv.

## Mit Flag

Es gibt Situationen, in denen die Aktion nicht sofort ausgeführt, sondern der Interrupt zunächst nur vorgemerkt werden soll. In dem Fall kann man bei Eintreten des Interrupt-Ereignisses ein Flag (eine Variable) setzen und an geeigneter Stelle im Programm dieses Flag abfragen, um dann an dieser Stelle die Aktion ausführen zu lassen.

```
' BASCOM-Programm
,
' INTO Interrupt
' LED blinkt langsam
' Bei Tastendruck Flag setzen für Ton
,
' In: Taster an INTO (D.2)
' Out: LED mit Vorwiderstand an C.0
' Buzzer ohne Elektronik an C.1

$regfile = "M88def.dat"           'Verwendeter Chip
$crystal = 1000000                'Verwendete Frequenz
$hwstack = 40                    'Rücksprungadressen (je 2), Registersicherungen (32)
$swstack = 40                    'Parameteruebergaben (je 2), LOCALs (je 2)
$framesize = 60                  'Parameter (Daten-Laenge), Rechenbereich Funktionen

Config Pind.2 = Input             'Taster an INTO Interrupt-Eingang (D.2)
Eingang Alias Pind.2
Portd.2 = 1                      'Interner Pullup-Widerstand

Config Portc.0 = Output           'Ausgang fuer blinkende LED
Led Alias Portc.0

Config Portc.1 = Output           'Ausgang fuer Buzzer
Buzzer Alias Portc.1

Config Int0 = Falling             'INT0 fuer fallende Flanke
On Int0 Int0_isr                 'Bei INTO-Interrupt zu Int0_isr springen

Enable Int0                      'INT0 ermoeöglichen
Enable Interrupts                'Alle Interrupts ermoeöglichen
Dim Interrupt_flag As Bit        'Anzeiger fuer INTO

Do
  Toggle Led
  Wait 3
  If Interrupt_flag = 1 Then
    Sound Buzzer , 55 , 189       '440Hz
    Reset Interrupt_flag         'Flag wieder auf 0 setzen
  End If
Loop
End

Int0_isr:                        'Name der Interrupt-Routine
Set Interrupt_flag              'Flag auf 1 setzen
Return
```

### Erläuterungen:

Konfiguration und Einschalten des INTO erfolgen hier wieder mit CONFIG INTO bzw. ENABLE INTO. Alle Interrupts werden mit ENABLE INTERRUPTS eingeschaltet. Sobald das Ereignis (High-Low-Wechsel an INTO) auftritt, wird in der INTO-ISR die Bit-Variable Interrupt\_Flag gesetzt. In der Hauptschleife wird in diesem Beispielprogramm erst die Wartezeit (WAIT 3) komplett abgearbeitet und danach geprüft, ob während der Wartezeit der Interrupt ausgelöst worden war. Wenn das der Fall ist, wird an dieser Stelle im Programm die Aktion ausgeführt (SOUND Buzzer).

## PCINT

Neben den INTx-Interrupts stellen die meisten AVR-Mikrocontroller eine große Anzahl sogenannter Pin-Change-Interrupts (PCINTxx) zur Verfügung.

Das Arbeiten mit externen PCINT-Interrupts unterscheidet sich etwas von der Vorgehensweise bei INTO/INT1-Interrupts. Eine Konfiguration entfällt bei PCINT, da sie auf jeden „Logic Level Change“ reagieren – also auf jeden Übergang von High zu Low und umgekehrt.

Deshalb heißt es auch PCINT für „Pin Change Interrupt“. Analog wie bei INTO/INT1 wird mit ON PCINTx definiert, zu welcher Routine im Interruptfall gesprungen werden soll. Die PCINTxx sind allerdings zu drei Gruppen zusammengefasst: PCINT0, PCINT1 und PCINT2. Zu jeder dieser PCINTx-Gruppen gehören einzelne PCINT-Interrupts.

PCINT0: PCINT0 bis PCINT7

PCINT1: PCINT8 bis PCINT14

PCINT2: PCINT16 bis PCINT23

Wenn EINER der PCINT-Interrupts einer Gruppe ausgelöst wird, löst der „Gruppen-Interrupt“ aus. ON PCINT2 definiert also die Sprungadresse für jeden der zugeordneten Interrupts PCINT16 bis PCINT23.

Um einzelne Interrupts der Gruppe einzuschalten, wird das entsprechende Bit im Register PCMSKx auf 1 gesetzt (PCMSK-Register = Pin Change Mask Register). Für PCINT22 wird das Bit 6 im PCMSK2-Register auf 1 gesetzt (Bild 6).

In der Interrupt Service Routine wird abgefragt, WELCHER Pin der Gruppe den Interrupt ausgelöst hat.

Bit	7	6	5	4	3	2	1	0	
	PCINT23	PCINT22	PCINT21	PCINT20	PCINT19	PCINT18	PCINT17	PCINT16	PCMSK2

Bild 6: PCMSK2-Register

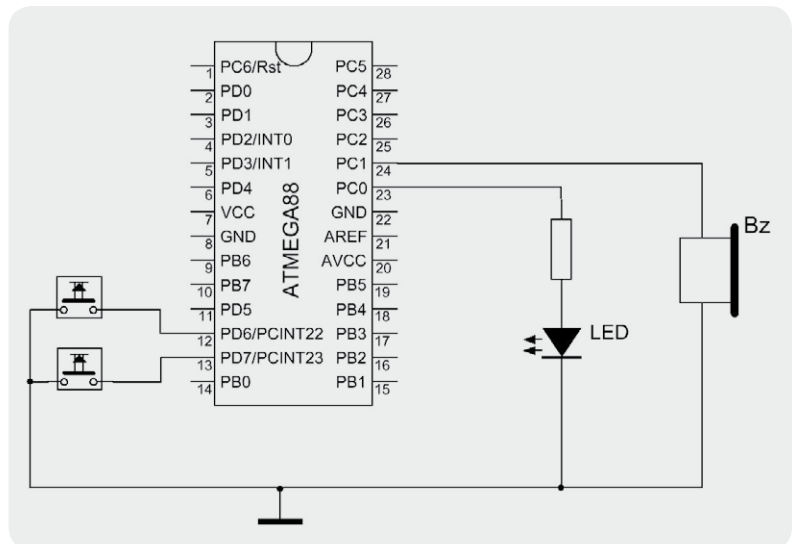


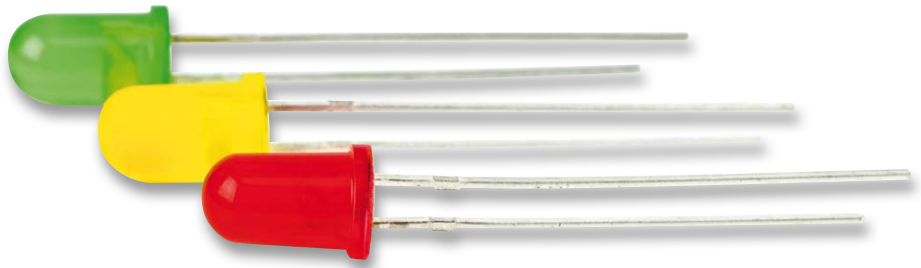
Bild 7: Schaltplan für PCINT

### Informationsquellen

Bei der Arbeit mit Mikrocontrollern und BASCOM muss sehr präzise gearbeitet werden. Man muss daher immer richtige und aktuelle Informationen vorliegen haben und verwenden. Die wichtigsten Informationsquellen sind:

1. Das **Datenblatt** des verwendeten Mikrocontrollers von der ATMEL-Seite. Dort liest man auf der ersten Seite die genaue Spezifikation der wichtigsten Werte wie Speichergrößen, erlaubte Betriebsspannungen usw. Auf der zweiten Seite findet man die Pinbelegung des Mikrocontrollers. Weiter hinten die detaillierten Beschreibungen der Komponenten des Mikrocontrollers und auch der Register wie die der PCINT-Register.
2. In der **BASCOM-Hilfe** liest man sowohl grundsätzliche Themen als auch die genaue Beschreibung der einzelnen BASCOM-Befehle. Die BASCOM-Hilfe erreicht man entweder durch Drücken von F1 aus der BASCOM-Umgebung heraus oder online auf der MCSELEC-Internetseite.
3. Weitere Informationsquellen stellen **Bücher bzw. Internet-Tutorials** dar, die von unabhängigen Autoren geschrieben wurden.
4. In **Internet-Foren** kann man als „stiller Mitleser“ sehr viel lernen oder eigene Fragestellungen beantwortet bekommen.

```
' BASCOM-Programm
'
' PCINT Interrupt
' LED blinkt langsam
' Bei Tastendruck Interrupt und Ton
'
' In: Taster an PCINT22 (D.6)
'     Taster an PCINT23 (D.7)
' Out: LED mit Vorwiderstand an C.0
'     Buzzer ohne Elektronik an C.1
```



```
$regfile = "M88def.dat"           'Verwendeter Chip
$crystal = 1000000                'Verwendete Frequenz
$hwstack = 40                     'Rücksprungadressen (je 2), Registersicherungen (32)
$swstack = 40                     'Parameteruebergaben (je 2), LOCALS (je 2)
$framesize = 60                  'Parameter (Daten-Laenge), Rechenbereich Funktionen

Config Pind.6 = Input              'Taster an PCINT22 Interrupt-Eingang (D.6)
Taster_pcint22 Alias Pind.6
Portd.6 = 1                       'Interner Pullup-Widerstand

Config Pind.7 = Input              'Taster an PCINT23 Interrupt-Eingang (D.7)
Taster_pcint23 Alias Pind.7
Portd.7 = 1                       'Interner Pullup-Widerstand

Config Portc.0 = Output            'Ausgang fuer blinkende LED
Blink_led Alias Portc.0

Config Portc.1 = Output            'Ausgang fuer Buzzer
Buzzer Alias Portc.1

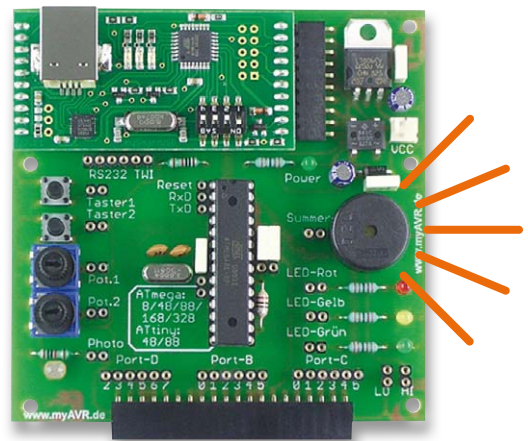
On Pcnt2 Pcnt2_isr                'Wenn ein Pin der Gruppe PCINT2 (16-23) Pegelwechsel hat

Enable Pcnt2                      'PCINT 16 bis 23 einschalten
Pcmsk2.6 = 1                      'PCINT22 einschalten
Pcmsk2.7 = 1                      'PCINT23 einschalten
Enable Interrupts                 'Alle Interrupt einschalten

Do
  Toggle Blink_led
  Wait 3                          'Wartezeit
Loop
End

Pcnt2_isr:                        'Interrupt-Routine für PCINT2-Gruppe
If Taster_pcint22 = 0 Then Sound Buzzer , 55 , 189 'Bei falling Edge: Ton
'If Taster_pcint22 = 1 Then Sound Buzzer , 110 , 189 'Bei rising Edge: anderer Ton

If Taster_pcint23 = 0 Then        'Bei falling Edge: 2 mal Ton
  Sound Buzzer , 55 , 189
  Waitms 50
  Sound Buzzer , 55 , 189
End If
Return
```



### Erläuterungen:

Mit Config Pind.6 = Input bzw. Config Pind.7 = Input werden die Pins gemäß Bild 7 als Eingänge definiert. Aliase und Pull-up-Widerstände werden ebenfalls definiert. ENABLE Pcnt2 und ENABLE Interrupts schalten die PCINT-Gruppe sowie alle Interrupts ein. Durch Setzen einer 1 im Bit des der Gruppe entsprechenden PCMSK-Registers werden die zugeordneten PCINT-Interrupts eingeschaltet. Die anderen PCINT-Gruppen können analog verwendet werden. In der Interrupt Service Routine wird abgefragt, ob am entsprechenden Pin eine 0 anliegt.



Dadurch erreicht man eine Reaktion auf fallende Flanke, weil bei steigender Flanke zwar der PCINT-Interrupt ausgelöst wird, aber nach Einsprung in die ISR am Pin eine 1 liegen würde. Durch die Abfragen in der ISR kann man auf die unterschiedlichen PCINTxx unterschiedlich reagieren.

## Interne Interrupts

Neben den beschriebenen externen Interrupts gibt es einige wichtige interne Interrupts. Die am meisten verwendeten internen Interrupts werden durch interne Einheiten des Mikrocontrollers wie Timer, Watchdog-Timer, USART-Einheiten, ADCs usw. ausgelöst (vgl. Bilder 2 und 3).

## Timer-Interrupt

Ein Timer ist eine interne Einheit eines Mikrocontrollers, die selbstständig und unabhängig vom normalen Programm einen Zähler hochzählt. Bei einem 8-Bit-Timer (Timer 0 und Timer 2) zählt der Zähler von 0 bis 255 und bei einem 16-Bit-Timer (Timer 1) wird von 0 bis 65.535 gezählt. Wenn der jeweilige höchste Wert erreicht ist, dann fängt der Timer wieder bei 0 an und löst dabei einen Timer-Interrupt aus.

Im folgenden Programm ist ein Timer so eingestellt, dass unabhängig vom normalen Programmablauf ca. alle 4 Sekunden ein Timer-Interrupt ausgelöst wird. In der Hauptschleife blinkt eine LED langsam, und sobald der Timer-Interrupt auftritt, erfolgt in der Interrupt-Routine ein kurzer Piepton.

```
' BASCOM-Programm
'
' Timer-Interrupt
' LED blinkt langsam
' Bei Timer-Überlauf Ton
'
' In: Taster an INT0 (D.2)
' Out: LED mit Vorwiderstand an C.0
'       Buzzer ohne Elektronik an C.1

$regfile = "M88def.dat"           'Verwendeter Chip
$crystal = 1000000                'Verwendete Frequenz
$hwstack = 40                     'Rücksprungadressen (je 2), Registersicherungen (32)
$swstack = 40                     'Parameteruebergaben (je 2), LOCALs (je 2)
$framesize = 60                   'Parameter (Daten-Laenge), Rechenbereich Funktionen

Config Timer1 = Timer , Prescale = 64 'Timer für Überlauf alle ca. 4 Sekunden
On Timer1 Timer1_isr
Enable Timer1
Start Timer1
Enable Interrupts

Config Portc.0 = Output           'Ausgang fuer blinkende LED
Led Alias Portc.0

Config Portc.1 = Output           'Ausgang fuer Buzzer
Buzzer Alias Portc.1

Do
  Toggle Led
  Wait 3
Loop
End

Timer1_isr:
Sound Buzzer , 55 , 189           '440Hz
Return
```

### Erläuterungen:

Mit Config Timer1 = Timer, Prescale = 64 wird der Timer definiert. Bei einer Taktfrequenz von 1 MHz bewirkt ein Prescaler (Vorteiler) von 64, dass der Timer mit  $1 \text{ MHz} : 64 = 15.625 \text{ Hz}$  getaktet wird. Da der Timer 1 ein 16-Bit-Timer ist, wird nach dem Timer-Überlauf nach 65.536 Takten ein Interrupt ausgelöst.  $15.625 \text{ Hz} : 65.536 = 0,24 \text{ Hz}$ . Ein Timerüberlauf und dadurch der Timer-Interrupt erfolgt also ca. alle 4 Sekunden.

Im Beispielprogramm wird in der Hauptschleife eine LED alle 3 Sekunden umgeschaltet. Unabhängig davon läuft der Timer und löst ca. alle 4 Sekunden einen Interrupt aus, wodurch in der Interrupt Service Routine ein kurzer Piepton ausgegeben wird. Mehr über Timer erfahren Sie im nächsten ELVjournal.

Die **Tabelle 1** fasst die Schritte der Interrupt-Programmierung für externe bzw. Timer-Interrupts zusammen. Andere interne Interrupts wie zum Beispiel Watchdog-Timer werden analog verwendet. Die vollständige Liste der für den jeweils verwendeten Mikrocontroller verfügbaren Interrupts sowie deren Namen findet man im BASCOM-Verzeichnis in der Definitionsdatei des Mikrocontrollers, die dem Compiler mit der \$REGFILE-Direktive angegeben wurde – zum Beispiel in der Datei m88def.dat. Die detaillierte Verwendung der Interrupts wird im Datenblatt des Mikrocontrollers beschrieben.

Generell sollte eine Interrupt Service Routine immer sehr kurz und schnell abarbeitbar gehalten werden. Es sollten keine komplexen Berechnungen oder Programmschleifen und auch keine aufwändigen Anweisungen in der ISR stattfinden. Grundsätzlich sollten nur wenige kurze Aktionen stattfinden – eventuell nur das Setzen eines Merkers/Flags.

Tabelle 1

### Schritte bei INTx/PCINT/Timer-Interrupt

INT0/INT1	PCINT	Timer
Config INTx ..	---	CONFIG Timer ..
ON INTx ..	ON PCINTx ..	ON Timerx ..
ENABLE INTx	ENABLE PCINTx	ENABLE Timerx
---	PCMSKx.y = 1	---
ENABLE Interrupts	ENABLE Interrupts	Enable Interrupts
...	...	...
...	...	....
Interrupt_Routine:	Interrupt_Routine:	Interrupt_Routine:
..	IF Pinx.y=0 ...	...
...	...	..
Return	Return	Return

### Ausblick

Im nächsten Artikel unserer BASCOM-Artikelerie werden Timer und Counter vorgestellt, welche eine zentrale Rolle bei der Mikrocontrollerprogrammierung darstellen. Mit ihnen kann man Signale/Töne erzeugen, Zeitabläufe messen und Signale zählen. **ELV**



### Weitere Infos:

- Stefan Hoffmann: Einfacher Einstieg in die Elektronik mit AVR-Mikrocontroller und BASCOM. Systematische Einführung und Nachschlagewerk mit vielen Anregungen. ISBN 978-3-8391-8430-1
- [www.bascom-buch.de](http://www.bascom-buch.de)
- [www.mcselec.com](http://www.mcselec.com)
- [www.atmel.com](http://www.atmel.com)

### Empfohlene Produkte/Bauteile:

Best.-Nr.	Preis
BASCOM-(Demo-)Lizenz von MCS Electronics	–
Atmel AVRISP mkII Programmer	€ 39,95
oder myAVR Board MK2	€ 49,-
Netzteil für myAVR Board MK2	€ 6,95
ATtiny13	€ 1,95
ATmega8	€ 3,20
ATmega88	€ 3,95
100-nF-Kondensator	€ 0,08
Batteriehalter für 3x Mignon	€ 0,75
Batterieclip für 9-V-Block-Batterie	€ 0,30
BASCOM-Buch	€ 54,-
Experimentier-Board 1202B	€ 12,95
Schaltdraht-Sortiment	€ 5,95
LED-Set	€ 3,95
oder Leuchtdioden	€ 1,95
und Widerstände	€ 1,85
Piezo-Signalgeber	€ 0,95
Mikroschalter und -taster	€ 2,80
Mini-Erschütterungssensor MES 1	€ 11,95
3-Achsen-Beschleunigungssensor	€ 6,95
I2C-Real-Time-Clock	€ 6,50
Mini-USB-Modul	€ 5,95
<b>Nützlich:</b> Pin-Ausrichter	€ 4,95

Alle Infos zu den Produkten/Bauteilen finden Sie im Web-Shop.

Preisstellung April 2013 – aktuelle Preise im Web-Shop



## Wetterdaten-Anzeigen WA100 und WA100HM

Die Wetterdaten-Anzeigen WA100 und WA100HM ermöglichen neben der Auswertung von internen Temperatur-, Luftfeuchte- und Luftdrucksensoren auch die Datenanzeige externer Standard-Funk-Wettersensoren von ELV/eQ-3. Neben den reinen Datenanzeigen ist auch eine Anzeige der jeweiligen Tendenzen möglich, so dass man den Wetterverlauf bereits mit diesem Anzeigegerät analysieren und prognostizieren kann.

Kurzbezeichnung:	WA100 bzw. WA100HM
Versorgungsspannung:	2x 1,5 V LR03/Micro/AAA
Stromaufnahme:	max. 12 mA (WA100), max. 20 mA (WA100HM), avg. 50 uA
Batterielebensdauer:	ca. 2 Jahre
Max. Anzahl externer Sensoren:	1
Unterstützte Sensoren:	
WA100:	KS 300-2, S 300 IA, ASH 2200, S 300 TH
WA100HM:	KS 550, ASH 550, ASH 550I, S 550 IA, HM-WDS-OC3, HM-WDS10-TH-O, HM-WDS40-T-O, HM-WDS-IT, HM-CC-TC
Funkreichweite (Freifeld):	typisch 100 m
Empfangsfrequenz:	868,35 MHz (WA100), 868,30 MHz (WA100HM)
Empfängerklasse:	SRD Class 3 (WA100), SRD Class 2 (WA100HM)
Schutzklasse:	III
Schutzart:	IP20
Umgebungstemperatur:	5 bis 35 °C
Gehäuse-Abmessungen (B x H x T):	110 x 100 x 15 mm
Gewicht:	120 g
Montageart:	Wandmontage, Aufstellfüße

Technische Daten

### Universal-Wetterdaten-Anzeige

Mit der Wetterdaten-Anzeige WA100 ist es möglich, Wettersensoren zu empfangen, die mit der unidirektionalen Funktechnik von ELV/eQ-3 ausgestattet sind. Dazu gehört z. B. der Temperatur-/Feuchte-Sensor S 300 TH oder der KS 300.

Eine weitere Variante ist die Wetterdaten-Anzeige WA100HM. Mit dieser Anzeige können HomeMatic-Wettersensoren empfangen werden, die genaue Aufstellung der empfangbaren Sensoren ist in den technischen Daten aufgeführt.

Angezeigt werden, jeweils für innen und außen, die Temperatur und die Luftfeuchtigkeit mit Tendenz-Anzeige in Form von zwei Pfeilen. Weiterhin wird der Luftdruck angezeigt. Auch hier gibt es eine Tendenz-Anzeige in Form von zwei Pfeilen. Bild 1 zeigt den kompletten LC-Displayinhalt.

Getrennte Batteriesymbole für die Wetterdaten-Anzeige und den angelerten Sensor zeigen rechtzeitig an, wann ein baldiger Batteriewechsel vorgenommen werden sollte. Weiterhin gibt es ein Unwetterwarnungs-Symbol in Form eines dreieckigen Ausrufezeichens, das bei sich sehr schnell veränderndem Luftdruck erscheint. Ein Diagramm in Form einer Tortengrafik ist



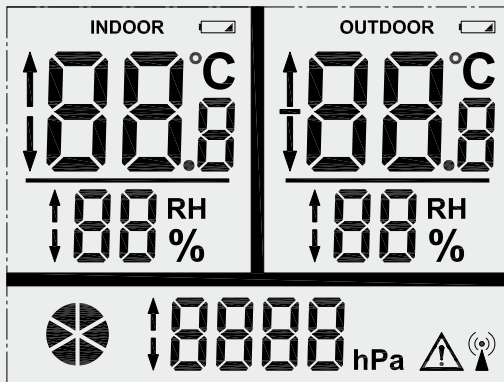


Bild 1: Kompletter LC-Displayinhalt der Wetterdaten-Anzeige

dazu vorgesehen, den Zeitpunkt des nächsten zu empfangenden Funkprotokolls anzuzeigen.

Beide Anzeigen sind batteriebetriebene Geräte und benötigen jeweils zwei Micro-Batterien. Beide Anzeigen können als Tischgerät aufgestellt oder zur Wandmontage verwendet werden.

Damit stehen, neben den „großen“ Wetterstationen und den Auswertungsmöglichkeiten per PC bzw. HomeMatic-Zentrale, zwei kleine Wetterdaten-Anzeigergeräte im modernen Outfit für den schnellen Überblick über die wichtigsten Wetterdaten und Wettertendenzen zur Verfügung.

## Schaltung

Die recht übersichtliche Schaltung der Wetterdaten-Anzeige ist in Bild 2 zu sehen. Die Spannungsversorgung erfolgt über zwei Micro-Batterien (LR03/AAA).

Für einen sicheren Betrieb (Kurzschlusschutz) ist der Sicherungswiderstand R1 vorgesehen. Auf einen elektronischen Verpolungsschutz konnte verzichtet werden, da dieser bereits mechanisch im Gehäuse realisiert ist. Die Kondensatoren C9 und C10 sind zur Stabilisierung der Batteriespannung vorgesehen.

Der Kern der Schaltung ist ein Mikrocontroller von STMicroelectronics. Er übernimmt die Steuerung der gesamten Schaltung. Dazu gehören die Ansteuerung des LC-Displays LCD1, die regelmäßige Abfrage des Luftdruck-Sensors DS1 (siehe auch „Elektronikwissen“) und des Temperatur-/Feuchte-Sensors FS1. Weiterhin erfolgt durch den Controller die Steuerung des Funk-Moduls TRX1 (WA100HM) bzw. HFE1 (WA100), um externe Sensoren zu empfangen. Ebenfalls kümmert sich der Mikrocontroller um die Abfrage der Bedientaster TA1 bis TA3. Auf Kondensatoren zur Entprel-

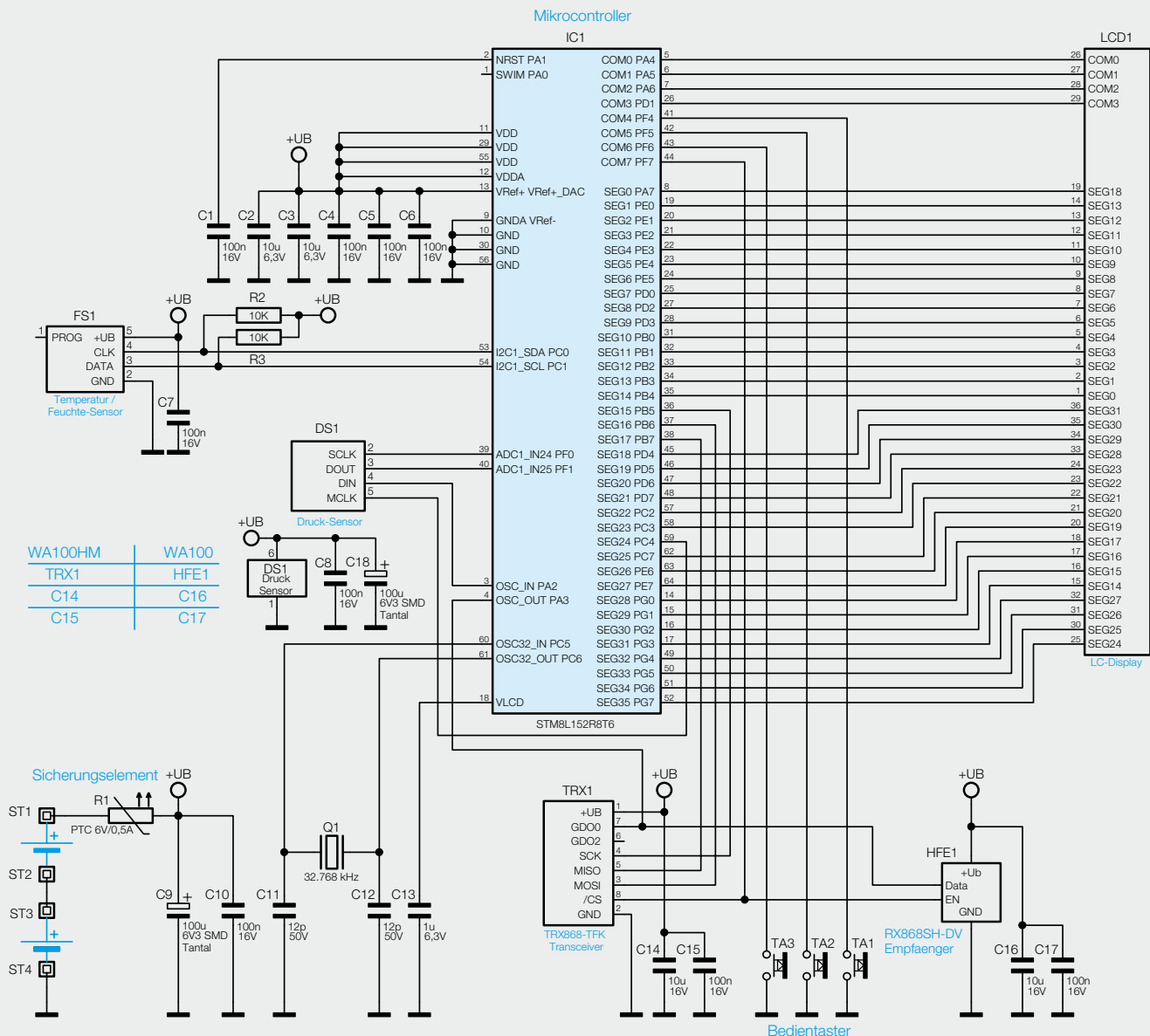


Bild 2: Das Schaltbild der WA100/WA100HM. Ein Unterschied besteht lediglich bei der Bestückung der Funkmodule.

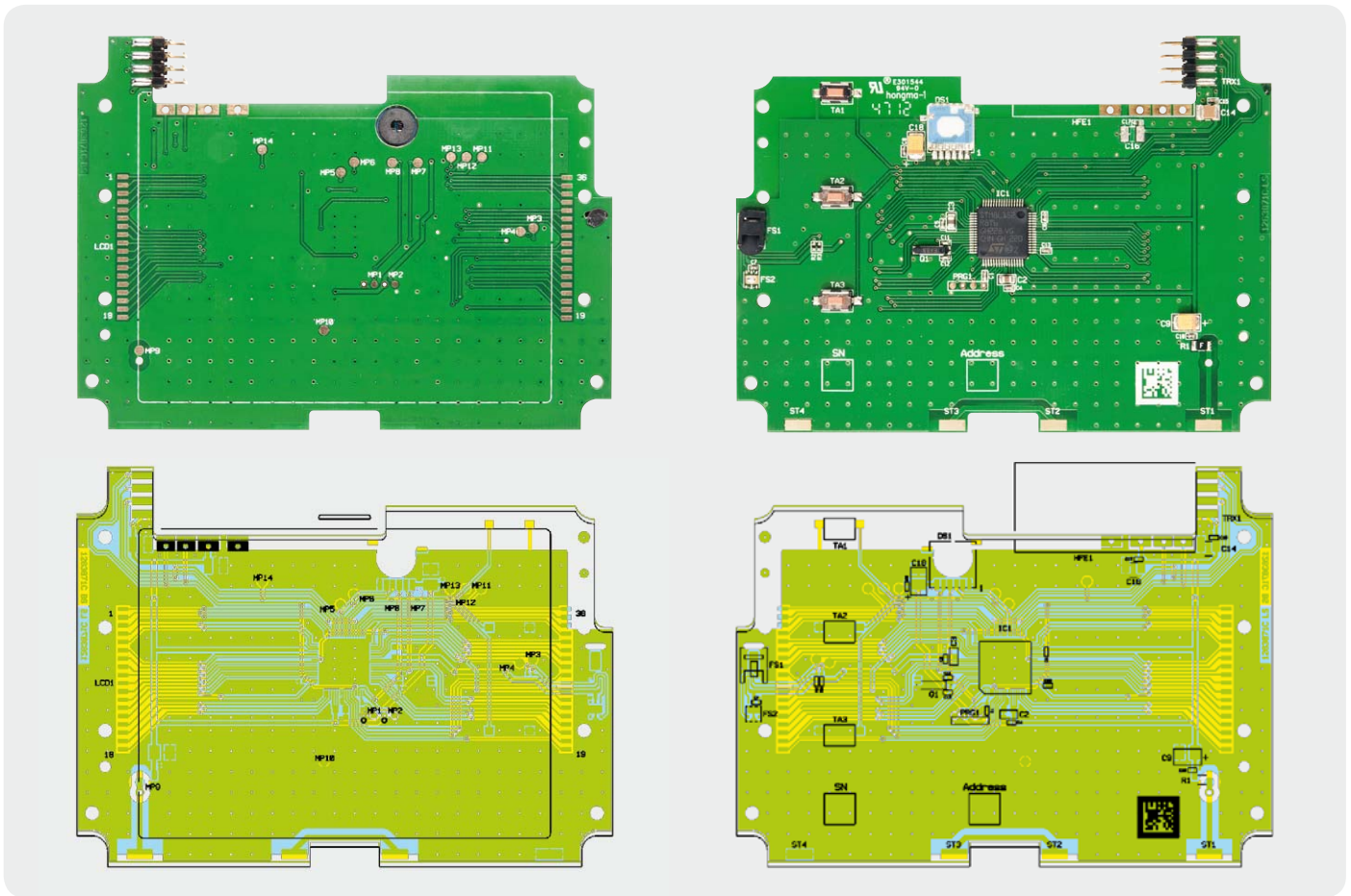


Bild 3: Die bestückte Platine mit zugehörigem Bestückungsplan, links Oberseite, rechts die Unterseite der Platine

lung der Taster konnte verzichtet werden, da diese Funktion per Firmware im Mikrocontroller umgesetzt ist. Mit dem Uhrenquarz Q1 und den dazu gehörenden Kondensatoren C11 und C12 wird ein stabiler Arbeitstakt für die erforderlichen Zeitfunktionen im Mikrocontroller realisiert.

## Nachbau

Bild 3 zeigt die Ober- und Unterseite der mit SMD-Bauteilen bestückten Platine, dazu den jeweiligen Bestückungsplan.

Alle SMD-Bauelemente sind bereits bei der Auslieferung des Bausatzes bestückt. Lediglich einige bedrahtete Bauelemente müssen noch an den dafür vorgesehenen Positionen bestückt und verlötet werden. Dazu gehören die Batterie-Kontakte, das Funkmodul und die Stiftleiste zur Befestigung des Funk-Moduls. Bevor deren Bestückung beginnt, ist eine Bestückungskontrolle der bereits bestückten SMD-Bauteile vorzunehmen.

Als Erstes wird das Funk-Modul bestückt. Bei der Wetterdaten-Anzeige WA100HM wird dies mit Hilfe einer 2x4-poligen gewinkelten Stiftleiste realisiert. Diese muss von beiden Seiten mit der Platine verlötet werden. Der korrekte Einbau ist in Bild 4 zu sehen.

Anschließend wird das Funk-Modul TRX868-TFK mit der Stiftleiste verlötet. Es wird so weit wie möglich von unten auf die Stiftleiste gesteckt

und dann von unten verlötet. Zum Schluss müssen noch alle Pins der Stiftleiste oberhalb der Lötstelle gekürzt werden. Bild 5 zeigt das bestückte und verlötete Funk-Modul.

Für die Wetterdaten-Anzeige WA100 ist das Funk-Modul RX868SH-DV zu bestücken. Hier wird das Funk-Modul über 4 einzelne Stifte befestigt. Alle Einzelstifte werden von oben durch die Platine gesteckt und von der Unterseite verlötet. Bild 6 zeigt die bereits bestückten und verlöteten Einzelstifte.

Nun wird das Funk-Modul RX868SH-DV auf die vier Einzelstifte gesteckt und von der Unterseite verlötet. Dies ist in Bild 7 zu sehen.

Jetzt wird das LC-Display, nach Abziehen der Schutzfolie, mit der zuvor von der Schutzfolie bedeckten Seite in die Oberschale des Gehäuses gelegt. Es ist dabei ratsam, eine weiche Unterlage auf der Arbeitsfläche zu benutzen, um Kratzer auf dem Gehäuse zu vermeiden. Die Glasnase muss dabei wie in Bild 8 zu sehen ausgerichtet sein.



Bild 4: So wird die Stiftleiste für das Funk-Modul TRX868-TFK bestückt.

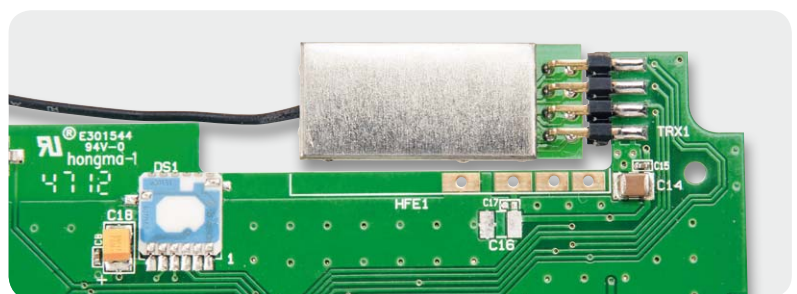


Bild 5: Bestücktes und verlötetes Funk-Modul TRX868-TFK am WA100HM

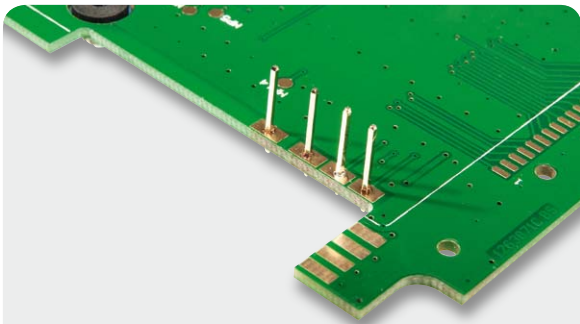


Bild 6: Bestückte und verlötete Einzel-Stifte für das Funk-Modul RX868SH-DV

Nun wird der Displayrahmen auf das LC-Display gelegt und die Leitgummi-Konnektoren werden eingesetzt. Dies ist in [Bild 9](#) dargestellt.

Jetzt werden die Batterie-Kontakte mit der Platine verlötet. Dazu legt man die Platine in die Oberschale des Gehäuses und verschraubt sie mit den mitgelieferten acht Schrauben des Typs EJOT 1,8 x 8 mm. Beim Einbau der Platine ist darauf zu achten, dass die Antenne des Funk-Moduls wie in [Bild 10](#) gezeigt verlegt wird. Analog dazu wird auch die Antenne des Funk-Moduls TRX868-TFK in der Wetterdaten-Anzeige WA100HM verlegt.

Anschließend werden die Batterie-Kontakte, 2x Plus-Kontakt und 2x Minus-Kontakt, an die richtige Position in die Gehäuse-Unterschale gesteckt, so wie es in [Bild 11](#) zu sehen ist.

Vor dem Verlöten der Kontakte mit der Platine ist darauf zu achten, dass alle vier Kontakte an der Gehäuse-Unterschale eng anliegen. Dieses ist ebenfalls in [Bild 11](#) exemplarisch an einem Kontakt mit Hilfe eines Pfeils dargestellt. Weiterhin müssen die Kontakte so weit wie möglich in die Unterschale gesteckt werden. Jetzt sind alle vier Batterie-Kontakte mit ausreichend Lötzinn mit der Platine zu verlöten. Anschließend sind noch zwei Batterie-Aufkleber in das Batteriefach einzukleben. Dies ist ebenfalls in [Bild 11](#) zu sehen.

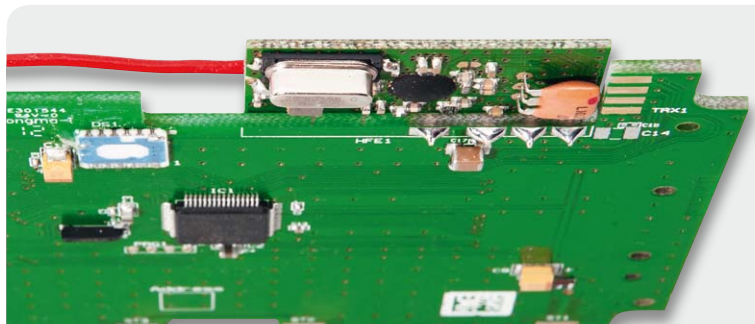


Bild 7: Bestücktes und verlötetes Funk-Modul RX868SH-DV am WA100

Zum Schluss wird das Gehäuse komplettiert. Zunächst sind die Taster-Kappen für die drei Bedien-Taster anzupassen. Dazu müssen einige Stege zwischen den Taster-Kappen z. B. mit einem Seitenschneider, entfernt werden. [Bild 12](#) zeigt die Taster-Kappen vor und nach der Entfernung der Stege. Nach dem Bearbeiten der Taster-Kappen werden sie in die Unterschale des Gehäuses gelegt. Dies ist in [Bild 13](#) zu sehen.

Nun wird die Gehäuse-Oberschale auf die Unterschale gelegt und mit den vier mitgelieferten Schrauben des Typs Ejoyt 2,2 x 8 mm verschraubt ([Bild 14](#)).

Jetzt fehlen noch die Gehäusefüße und der Batteriefach-Deckel. [Bild 15](#) zeigt die montierten Gehäuse-Füße und den eingerasteten Batteriefach-Deckel. Vor der Montage des Batteriefach-Deckels sind noch zwei Batterien des Typs LR03 polrichtig einzulegen.

Nach erfolgreicher Prüfung der Wetterdaten-Anzeige fehlt jetzt noch die Befestigung der Frontplatte. Dazu müssen vier schmale, doppelseitige Klebestreifen auf die Oberschale des Gehäuses geklebt werden, wie in [Bild 14](#) gezeigt.

Die Oberseite der Frontplatte ist mit einer Schutzfolie versehen, die vor der Befestigung entfernt werden muss. [Bild 16](#) zeigt das Gehäuse mit eingeklebter Frontplatte.

Damit ist das Gerät betriebsbereit, ein Abgleich der Schaltung ist nicht erforderlich.

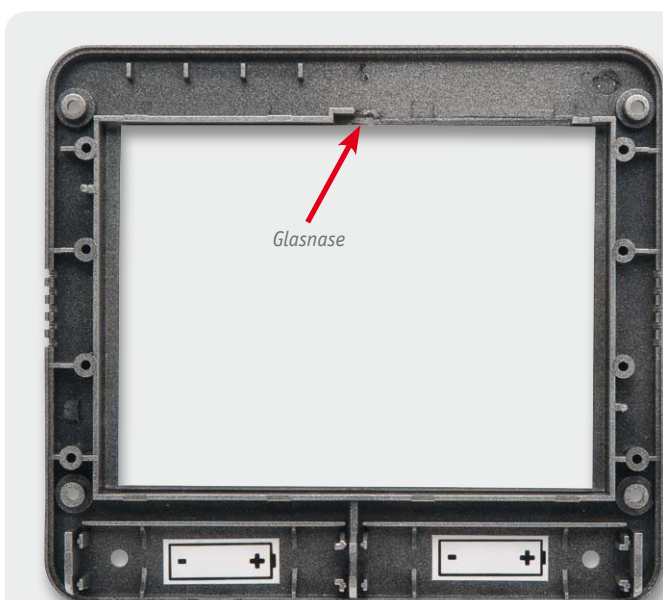


Bild 8: Oberschale des Gehäuses mit eingelegtem LC-Display

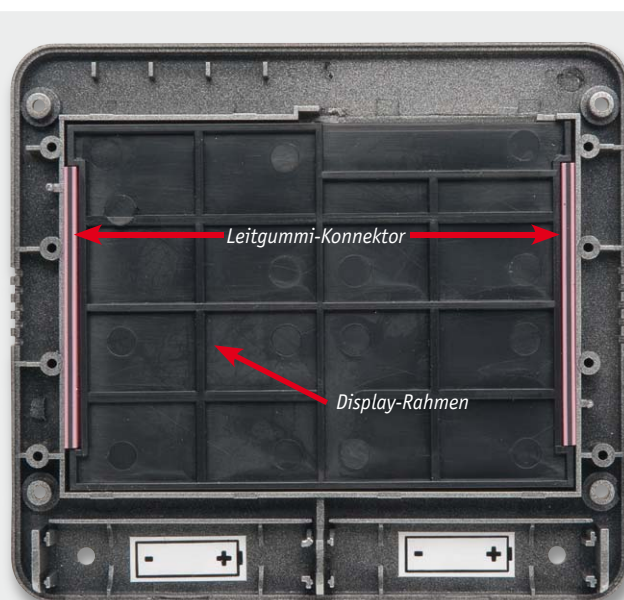


Bild 9: Display-Rahmen mit eingelegten Leitgummi-Konnektoren



**Widerstände:**

10 k $\Omega$ /SMD/0402 R2, R3  
 Polyswitch/6 V/0,5 A/SMD/1206 R1

**Kondensatoren:**

12 pF/SMD/0402 C11, C12  
 100 nF/SMD/0402 C1, C4-C8, C10, C17  
 1  $\mu$ F/SMD/0402 C13  
 10  $\mu$ F/SMD/0805 C2, C3  
 10  $\mu$ F/SMD/1210 C16  
 100  $\mu$ F/6,3 V/SMD/Tantal C9, C18

**Halbleiter:**

ELV121165/SMD IC1  
 MS5534C/SMD DS1  
 Temperatur-/Feuchtesensor SHT/DIE FS1

**Sonstiges:**

Schutzkappe für Temperatur-/Feuchtesensor FS1  
 Quarz, 32,768 kHz,  $\pm$ 20 ppm Q1  
 LC-Display LCD1  
 Leitgummi LCD1  
 Empfangsmodul, 868 MHz (WA100) HFE1  
 Stiftleisten, 4x 1-polig, gerade, print (WA100) HFE1  
 Transceiver-Modul (WA100HM) TRX1  
 Stiftleiste, 2x 4-polig, abgewinkelt (WA100HM) TRX1  
 Miniatur-Drucktaster, 1x ein, Höhe = 2,5 mm, SMD TA1-TA3  
 Batteriekontakte Plus, Single, print ST1, ST3  
 Batteriekontakte Minus, Single, print ST2, ST4  
 1 Blende, schwarz bedruckt  
 1 Gehäusedeckel, bearbeitet und Silber lackiert  
 1 Display-Rahmen  
 1 Tastkappenset, glänzend schwarz mit Schutzlack lackiert  
 1 Gehäuseboden, bearbeitet und bedruckt, glänzend schwarz mit Schutzlack lackiert  
 1 Batteriedeckel, glänzend schwarz mit Schutzlack lackiert  
 1 Gehäusefuß, klappbar, links, glänzend schwarz mit Schutzlack lackiert  
 1 Gehäusefuß, klappbar, rechts, glänzend schwarz mit Schutzlack lackiert  
 8 TORX-Kunststoffschrauben, 1,8 x 8 mm  
 4 TORX-Kunststoffschrauben, 2,2 x 8 mm  
 2 Batteriepolungs-Aufkleber  
 1 Sticker für Programmieradapter  
 28 cm Klebeband, doppelseitig, 4 mm breit

Stückliste

**Bedienung**

Da es sich bei den Wetterdaten-Anzeigen WA100 und WA100HM um ein Anzeige-Gerät handelt, erstreckt sich die Bedienung nur auf das Anlernen eines Sensors, z. B. eines Außentemperatur-/feuchte-Sensors und ggf. auf das Zurücksetzen in den Werkszustand. Dazu befinden sich drei Bedien-Taster auf der Rückseite der Wetterdaten-Anzeige, siehe Bild 17.

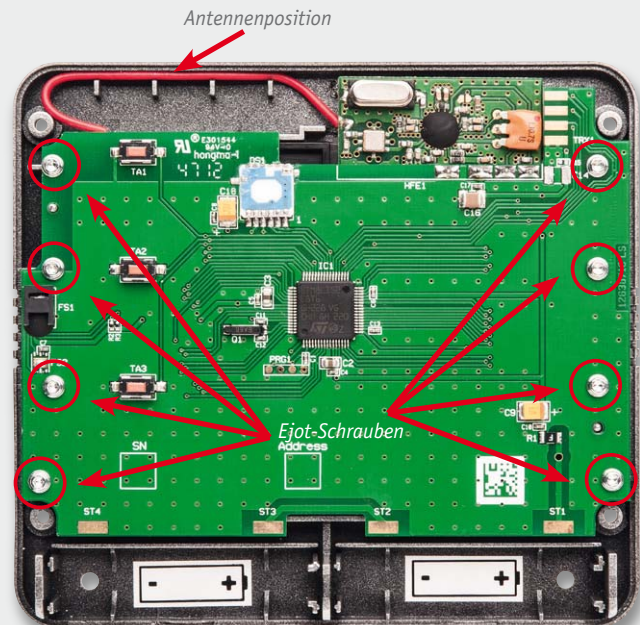


Bild 10: Die verschraubte Platine mit Funk-Modul und Antennenverlegung

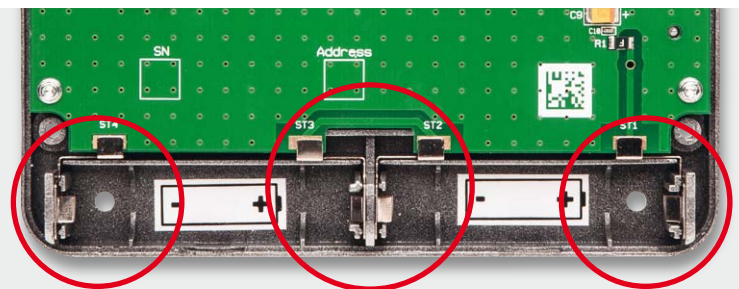


Bild 11: So sind die Batterie-Kontakte einzubauen.



Bild 12: Die Vorbereitung der Tasterkappen, links unbearbeitet, rechts bearbeitet



Bild 13: Die Unterschale des Gehäuses mit eingelegten Taster-Kappen

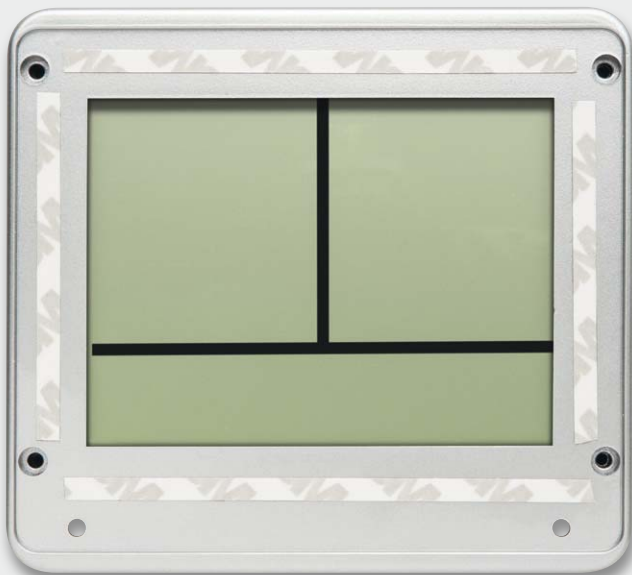


Bild 14: Komplett verschraubtes Gehäuse mit den Klebestreifen für die Frontplattenbefestigung



Bild 15: Komplettes Gehäuse mit montierten Gehäuse-Füßen und eingerastetem Batterie-fach-Deckel

### Anlernen an WA100

Es gibt bei der Wetterdaten-Anzeige WA100 zwei Anlernmodi. Der erste Anlernmodus „1“ dient zum Anlernen von Sensoren, die sehr schwer zugänglich sind und eine unbekannte Adresse haben. Der zweite Anlernmodus „2“ ist vorgesehen für Sensoren mit bekannter Adresse, die sich in Reichweite befinden.

Der Anlernmodus „1“ funktioniert wie folgt: Die Taste „Anlern-Mode 1“ ist für mehr als drei Sekunden zu drücken. Daraufhin ist der Anlernmodus gestartet. Dies wird im Display angezeigt, indem eine Anlernzeit von 180 Sekunden als Countdown abläuft. In dieser Zeit wird der erste zu dem System passende Wetter-Sensor automatisch angelernt. Dieser Anlernmodus „1“ kann durch das Betätigen von einem der drei Taster beendet werden.

Der Anlernmodus „2“ funktioniert so: Die Taste „Anlern-Mode 2“ ist für mehr als drei Sekunden zu drücken. Im Display erscheint die Anzeige „Adr 1“ für Adresse 1. Sollte der anzulernende Sensor eine andere Adresse haben, kann diese mit den Tastern „+“ und „-“ eingestellt werden.

Die Adress-Eingabe ist zum Schluss mit dem Taster „Anlern-Mode 2“ zu bestätigen. Jetzt läuft, wie beim Anlernmodus 1, ein Countdown von 180 Sekunden. In dieser Zeit muss sich der Sensor bei der Wetterdaten-Anzeige gemeldet haben, was aufgrund der regulären 3-Minuten-Sendeabstände der ELV-Sensoren auch der Fall ist.

### Anlernen an WA100HM

Auch bei der Wetterdaten-Anzeige WA100HM gibt es zwei Anlernmodi. Der erste Anlernmodus „1“ ist wie bereits bei dem Wetterdaten-Display WA100 beschrieben für Sensoren gedacht, die schwer zugänglich sind, sich z. B. auf einem Mast befinden. Auch hier wird der Anlernmodus „1“ mit dem Betätigen des Tasters „Anlern-Mode 1“ für mehr als drei Sekunden gestartet. Dies ist ebenfalls im Display mit dem Ablauf von 180 Sekunden Anlernzeit zu sehen. Der erste gültige

HomeMatic-Sensor, der z. B. seine Temperatur-Daten überträgt, wird in der Wetterdaten-Anzeige als Außensensor eingetragen.

Der Anlernmodus „2“ wird durch das Betätigen des Tasters „Anlern-Mode 2“ für mehr als drei Sekunden gestartet. Dies wird im Display mit einem 30-Sekunden-Countdown angezeigt. In dieser Zeit muss der Konfig-Taster des HM-Wetter-Sensors betätigt werden.

Nach erfolgreichem Anlernen ist für eine kurze Zeit eine Bestätigung „AC“ im unteren Teil des LC-Displays zu sehen. Zusätzlich blinkt das Antennen-Symbol. Nun dauert es maximal drei Minuten, bis sich der Sensor und die Wetterdaten-Anzeige synchronisiert haben. Erst dann werden eine Temperatur und ggf. auch eine Luftfeuchte im Display angezeigt.

Das Zurücksetzen der Wetterdaten-Anzeigen WA100 und WA100HM kann durchgeführt werden, indem man den Taster „Reset“ für mehr als drei Sekunden betätigt.

### Fehlercodes

Sollten die Wetterdaten-Anzeigen einen Fehler im LC-Display anzeigen, kann anhand der unten aufgeführten Fehlercodes eine Eingrenzung des Fehlers vorgenommen werden. Die Codes sind im LC-Display drei Teil-Bereichen zugeordnet.

Es empfiehlt sich immer, bei einer Betriebsstörung zunächst die Batterien herauszunehmen, eine kurze Zeit von 60 Sekunden zu warten, und volle Batterien wieder einzulegen, um festzustellen, ob der Fehlercode weiterhin im LC-Display angezeigt wird. Ist dies der Fall, dann liegt ein Hardware-Fehler vor.

Temperatur-/Feuchte-Sensor	Funk-Modul
F1-F6	F1
Luftdruck-Sensor	
F1-F10	

**Interner Temperatur-/Feuchte-Sensor:** F1-F6: defekt

**Internes Funk-Modul:** F1: defekt

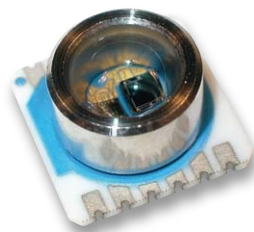
**Interner Luftdruck-Sensor:** F1-F10: defekt



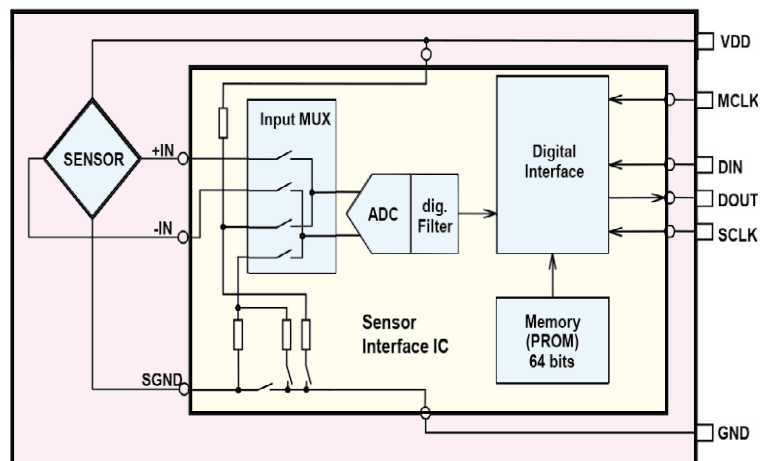
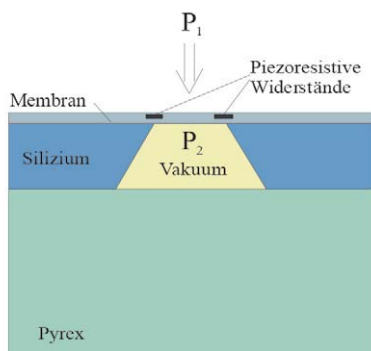
Bild 16: Das Gehäuse mit eingeklebter Frontplatte



Bild 17: Die Rückseite der Wetterdaten-Anzeige WA100HM mit der Anordnung der Bedientasten



Quelle: AMSYS/MEAS



### Piezoresistiver Drucksensor

Der MS5534C [1] gehört zur Klasse der mikromechanischen Absolutwert-Druckmesszellen aus Silizium, die auf dem piezoelektrischen Effekt basieren.

Alle mikromechanischen Druckmesszellen aus Silizium haben als druckempfindliches Element eine dünne Membran, die anisotrop aus dem Siliziumchip (Siliziumblock) ausgeätzt wird (Cavity). An geeigneten Stellen der Membran werden im Halbleiterprozess lokal Fremdatome in den Siliziumkristall implantiert, so dass Zonen mit geänderter elektrischer Leitfähigkeit entstehen, die die Eigenschaften von Widerständen besitzen. Sobald ein Druck auf die Membran wirkt, deformiert sich mit der Durchbiegung der dünnen Siliziummembran die molekulare Struktur des Kristalls. Insbesondere in den Widerstandsgebieten finden starke Kristallverschiebungen statt,

die zu einer messbaren Änderung ihres Widerstandswertes führen (piezoresistiver Effekt). Werden diese integrierten Widerstände zu einer Brücke geschaltet, so erhält man bei Strom- oder Spannungseinprägung ein druckabhängiges, differentielles Signal im Millivoltbereich, das mit geeigneten Instrumentenverstärkerschaltungen elektronisch erfasst und aufbereitet werden kann.

Der Drucksensor enthält in einem kompakten Gehäuse sowohl den Sensor als auch eine komplette Aufbereitungsschaltung, bestehend aus einem 16-Bit-ADC, einem ROM (Abgleichdaten) und einem Kommunikationsinterface, das die aufbereiteten Daten über ein serielles Interface ausgibt.

[1] [www.amsys.de/products/ms5534.htm](http://www.amsys.de/products/ms5534.htm)



# Technik-News

Die aktuellsten Trends aus der Welt der Technik



## Bilder aus dem Scheinwerfer

Mit dem erstmals auf der diesjährigen Messe „Auto Shanghai“ der Öffentlichkeit vorgestellten und voraussichtlich 2014 auf den Markt kommenden Mercedes-Benz „Concept GLA“ zeigt MB nicht nur erstmals einen Kompakt-SUV, sondern auch einen innovativen Technologieträger.

Besonders interessant ist die Lichttechnik – erstmals sieht man hier Scheinwerfer mit Lasertechnologie im Einsatz. Ein Laserbeamer projiziert hier nicht nur das Licht gezielt entsprechend dem jeweiligen Zweck (Fern-, Abblend-, Abbiegelicht) auf die Fahrbahn, er kann auch Bilder ausgeben. Wie ein abgesetztes Head-up-Display kann er zum Beispiel die Weghinweise des Navigationssystems auf die Straße projizieren, so können sogar andere Verkehrsteilnehmer die demnächst

eingeschlagene Richtung voraussehen. Aber auch ganz normale Bildinhalte lassen sich mit dem Laserbeamer etwa auf Wände werfen. Hier eröffnen sich ganz neue Anwendungsbereiche für die Verkehrssicherheit und die Nutzung moderner Lichttechnik. Auch die Blinkleuchten des Neuen bieten einen Sicherheitseffekt – sie arbeiten als Lauflicht und signalisieren die Abbiegerichtung noch deutlicher.

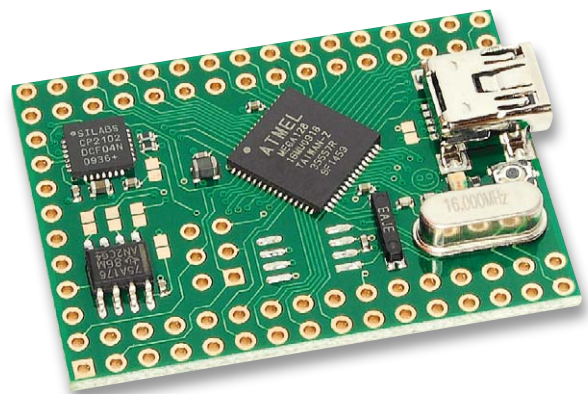
Auffällig sind auch die beiden an übliche Action-Cams erinnernden Kameras nebst eigenen LED-Scheinwerfern im Dachspoiler. Mit ihnen können Fahrsituationen sogar als 3D-Aufnahme in das Cockpit oder einen Recorder übertragen werden. Apropos Action-Cam: Die Kameras sind tatsächlich abnehmbar und können bei der Liebessportart, vom Mountainbiken bis zum Paragliden, am Schutzhelm getragen werden und selbst intern aufnehmen. Zusammen mit dem völlig neu durchkonzipierten Command-Line-Entertainment-System im Auto wird hier also eine bereits recht perfekte Verbindung zwischen Unterhaltung, Verkehrssicherheit und neuen Fahrerassistenzsystemen geboten. [www.mercedes-benz.de](http://www.mercedes-benz.de)



## Arduino-kompatibles ATmega128-Modul – Crumbuino-128

Chip45 ist unter Mikrocontroller-Fans bereits eine feste Hausnummer, wenn es darum geht, Mikrocontroller für den Hobbyelektroniker physisch handhabbarer zu machen. Fertig bestückte Controller- und Peripheriemodule, Programmer, Funkmodule stehen im einfach handhabbaren DIL- oder 1/19"-Raster zur Verfügung. Das aktuellste Modul ist ein Arduino-kompatibles ATmega128-Board. Es enthält neben dem ATmega128 auch eine USB-Schnittstelle mit CP2102, einen 16-MHz-Quarz, ist mit dem Arduino-Bootloader vorprogrammiert und so direkt in die Arduino-IDE integrierbar. Moment! ATmega128 kennt doch die IDE gar nicht. Mit dem Chip45-Plug-in schon, das wird als neues Board in die IDE integriert, und so kann auch dieser beliebte Controller in der IDE programmiert werden. Der Preis: 30,00 Euro.

[www.chip45.com/products/crumbuino-128\\_arduino\\_kompatibel\\_atmega128\\_modul\\_board\\_usb.php](http://www.chip45.com/products/crumbuino-128_arduino_kompatibel_atmega128_modul_board_usb.php)



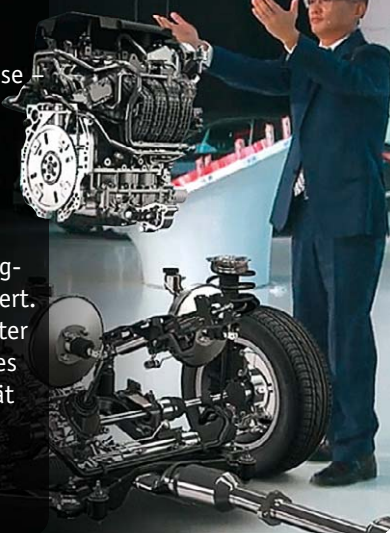
## SSD langlebiger und schneller

Von innodisk kommt ein neuer NAND-Flash-Speicher in iSLC-Technologie, der gegenüber herkömmlichen SSDs mit bis zu 30.000 Schreib-Lösch-Zyklen deutlich länger halten und bis zu 70 Prozent schneller sein soll. Erreicht wird dies durch speziell selektierte NAND-Flash-Speicher (MLC), die nach einem speziellen Algorithmus zwei Speicherzellen zu einer zusammenfassen. Dennoch soll die neue SSD-Reihe deutlich kosteneffizienter bis hin zum halben Preis der bisherigen SLC-Lösung sein. Die neue Technologie ist bereits in zahlreiche SSD-Produkte des Herstellers integriert, erkennbar an der Bezeichnung „2IE“. [www.innodisk.com](http://www.innodisk.com)



## Virtuell bauen und konstruieren – Augmented Reality

Sich das Arbeitsergebnis stets virtuell vor Augen halten – vom Designentwurf bis zur Montagephase 3D-Virtualisierung in Echtzeit gewinnt eine immer größere Bedeutung in der Entwicklung und Produktion. Was hier möglich ist, wurde erst kürzlich bei der Präsentation eines neuen Dongfeng-Nissan-Modells in China demonstriert. Hier zeigte der führende AR-Anbieter RTT die virtuellen Komponenten des Wagens in beeindruckender Qualität rein virtuell auf der Bühne. [www.rtt.ag/de](http://www.rtt.ag/de)



## FH Aachen entwickelt ESL ohne Quecksilber



Auf der Light+Building in Frankfurt stellt Prof. Dr. Holger Heuermann von der FH Aachen eine umweltfreundliche Alternative zur herkömmlichen Energiesparlampe vor.

„Unsere Energiesparlampe ist elektrodenlos und enthält nur Spuren von Quecksilber, etwa ein Tausendstel der Menge bisheriger Kompaktleuchtstoff-Lampen. Lampen mit etwas geringerer Leistung kommen völlig ohne Quecksilber aus“, sagt Prof. Heuermann. Die dimmbare 19-W-Lampe (entspricht 75-W-Glühlampe) basiert einerseits auf der Nutzung von Mikrowellentechnologien zur Erzeugung von leistungsstarkem UV-Licht und andererseits auf neuen Leuchtstoffen, die ein Absenken des Quecksilbergehalts unter die Nachweisgrenze möglich machen. Die neuen Lampen sollen sich durch geringe Fertigungskosten, extreme Langlebigkeit, gute Farbwiedergabe, schnellen Start und angenehme Lichtfarbe auszeichnen.

[www.fh-aachen.de](http://www.fh-aachen.de)

## Bauteil-Info: 4-Digit-LED-Treiber mit I<sup>2</sup>C-Interface

Der SAA1064 von NXP ist eine bewährte und aufwandsarme Lösung, um komplette LED-Displays per I<sup>2</sup>C-Bus ansteuern zu können. Der Baustein erlaubt die Ansteuerung von bis zu vier 7-Segment-Anzeigen, über eine Adressierung sind mehrere Displays an einem Bus betreibbar.

### Hauptmerkmale:

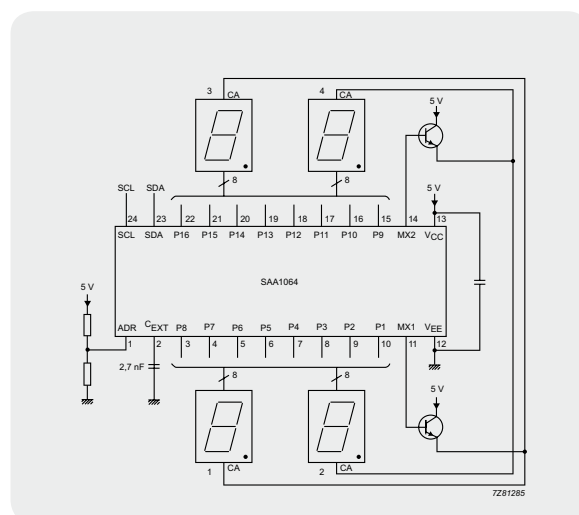
- Einfache Ansteuerung und Adressierung über I<sup>2</sup>C-Bus
- Weiter Betriebsspannungsbereich
- 16 Stromsenken-Ausgänge
- Ausgangsstrom (Helligkeit) programmierbar
- 2 Multiplexer-Ausgänge für Anzeigen mit gemeinsamer Anode
- Störrarme Busübertragung, Datenverkehr nur bei Segmentwechsel

Anwendungsbeispiel: ELVjournal 2/2013, Seite 66 ff.

Betriebsspannung: 4,5–15 V, Standard: 5 V  
 Leistungsaufnahme: SOT101B: 1000 mW, SOT137A: 500 mW  
 Ausgangsstrom je Segment: max. 21 mA  
 (@5 V, Datenblatt beachten)

### Hersteller:

NXP ([www.nxp.com](http://www.nxp.com))



Beschaltung und Pinbelegung





## Rolläden komfortabel steuern – Rolläden-Zeitschaltuhr mit Astrofunktion und Sonnensensor-Anschluss

Mit der RZA200 lassen sich bestehende Rollädenantriebe komfortabel automatisieren durch Ersetzen des bisherigen Schalters zum Ein- und Ausfahren des Rollladens. Danach kann man den Rollladen automatisch zu festen Zeiten ein- oder ausfahren lassen. Im Gegensatz zu vielen einfachen Rollladensteuerungen dieser Art kann die RZA200 den Rollladen auch flexibel in Abhängigkeit der örtlichen Sonnenauf- und Sonnenuntergangszeiten (Astrofunktion) heben und senken. Mit der Beschattungssteuerung ist es zudem möglich, den Raum bei direkter Sonneneinstrahlung automatisch abzudunkeln und so zu klimatisieren.

### Automatisiert

Heimautomatisierung ist ein weit fassender Begriff, oft stellt man sich hier kompliziert programmierbare, teure Steuerungstechnik vor, die vieles im Haus automatisch regelt. Heimautomatisierung kann aber auch so etwas Einfaches, durch jedermann Handhabbares sein wie diese Rollladensteuerung.

Vorausgesetzt, man hat seine Rolläden bereits motorisiert oder dieses gerade vor (unter [1] finden sich dazu ausführliche Video- und Schritt-für-Schritt-Anleitungen), kann man mit dieser einfachen Steuerung den vorhandenen Wandschalter für die manuelle Bedienung ersetzen. Dazu muss nicht einmal ein neues Kabel gezogen werden, denn die Steuerung ist in einem 55-mm-Unterputzgehäuse untergebracht, also direkt in sehr viele Installationsserien integrier- und in handelsübliche Schalter-/Gerätedosen einbaubar. [Tabelle 1](#) gibt hier einen Überblick der kompatiblen Installationsserien.

Mit einer Schaltleistung von 230 VA können auch kräftigere Motoren bzw., sofern dies möglich und zugelassen ist, auch mehrere kleine Motoren angesteuert werden. Größere Anlagen mit mehreren Motoren werden, sofern es keine zur Parallelschaltung zugelassenen Motoren sind, ohnehin über Trennrelais geschaltet, hier spielt die Schaltleistung der Steuerung quasi keine Rolle.

Was kann diese Steuerung alles? Zunächst ist es jederzeit, unter allen Betriebszuständen, möglich, den Rollladen manuell herauf- und herabzufahren – unter bestimmten Umständen ein wichtiges Sicherheitsmerkmal. Die Stärken der Steuerung sind jedoch die vielfältigen Automatisierungsfunktionen, die wir hier zunächst einmal ausführlich erläutern wollen.

Kurzbezeichnung:	RZA200
Versorgungsspannung:	230 V/50 Hz
Stromaufnahme:	1 A max.
Leistungsaufnahme Ruhebetrieb:	0,2 W
Gangreserve Echtzeituhr:	>10 Stunden
Schutzart:	IP20
Umgebungstemperatur:	5 bis 35 °C
Maximale Schaltleistung:	230 VA
Lastart:	ohmsche Last, Motorlast
Relais:	1x Schließer, 1x Wechsler (1x Um)
Leitungsart und -querschnitt:	starre Leitung, 1,0–1,5 mm <sup>2</sup> , flexible Leitung ohne Aderendhülse, 1,0–1,5 mm <sup>2</sup>
Installation:	nur in Schalterdosen (Gerätedosen) gemäß DIN 49073-1
Abmessungen (B x H x T):	86 x 86 x 54 mm
Gewicht:	133 g



## Viele Schaltzeiten

Die RZA200 bietet für jeden Wochentag vier Speicherplätze, jeweils zwei Ein- und Ausfahrzeitpunkte. Für Werktage, das Wochenende und die gesamte Woche können separate Profile in eigenen Speicherbereichen angelegt werden. So kann man das globale Wochen-/Werktags-/Wochenendprogramm ändern, ohne die einzelnen Tagesprogramme verändern zu müssen.

Die Wochen-, Werktag- und Wochenendprofile können auch durch individuelle Tagesprogramme verlängert werden.

### Ein Beispiel:

Wochenprofil: jeden Tag um 6:30 Uhr Rollläden einfahren und um 21:00 Uhr ausfahren. Am Wochenende und am Freitag Abend soll der Rollladen aber erst um 22:00 Uhr abgesenkt werden, dazu muss im Freitagprogramm und im Wochenendprogramm das Einfahren um 21:00 Uhr und das Ausfahren um 22:00 Uhr programmiert werden. An den drei Tagen gibt es damit um 21:00 Uhr einen Einfahr- und einen Ausfahrbefehl. Die RZA200 ist nun so programmiert, dass bei gleicher Uhrzeit Einfahrzeiten Vorrang haben, und fährt den Rollladen daher um 21:00 Uhr nicht herunter.

**Hinweis:** Bei gleicher Uhrzeit haben Einfahrzeiten Vorrang vor Ausfahrzeiten.

Die Speicherplätze für die Einfahr- und Ausfahrzeiten können separat aktiviert oder deaktiviert werden, wodurch sich zusätzliche Möglichkeiten für die Programmierung ergeben. So kann man dafür sorgen, dass der Rollladen immer bei Sonnenaufgang hochgefahren wird, allerdings spätestens um 7:15 Uhr, auch wenn die Sonne, z. B. im Winter, erst später aufgeht. Dazu muss für die erste Einfahrzeit der Sonnenaufgang gewählt werden. Die Ausfahrzeit wird wie gewünscht programmiert. Die zweite Einfahrzeit wird nun auf die Zeit programmiert, zu der der Rollladen spätestens eingefahren werden soll, im Beispiel 7:15 Uhr. Die zweite Ausfahrzeit wird deaktiviert.

## Astrofunktion

Starre Schaltzeiten sind bequem, aber nicht das ganze Jahr über uneingeschränkt zu gebrauchen. So wird man bei steigendem Sonnenstand im Frühjahr ja nicht schon, wie im tiefsten Winter, um 17 Uhr die Rollläden absenken, sondern tatsächlich erst, wenn es dunkel wird. Umgekehrt kann dies auch für das Öffnen am Morgen gewünscht sein. Um nun nicht laufend wie bei herkömmlichen Steuerungen Schaltzeiten neu zu programmieren, kann man an der RZA200 die Astrofunktion einsetzen.

Was ist das? Die Astrofunktion hebt und senkt den Rollladen in Abhängigkeit der lokalen Sonnenauf- und Sonnenuntergangszeiten. Dazu ermöglicht sie die Eingabe des geografischen Standortes, also der geografischen Länge und Breite. **Tabelle 2** zeigt eine Auswahl von Standorten in Deutschland, über Kartenprogramme bzw. entsprechende Internet-Berechnungsprogramme lässt sich der genaue Standort exakt ermitteln. Zur Bestimmung der Sonnenaufgangs- und Sonnenuntergangszeiten sind aufwändige Berechnungen notwendig. Die notwendigen trigonometrischen

Tabelle 1

Hersteller	Rahmen
Berker	S.1, B.1, B.3, B.7 Glas
ELSO	Joy
GIRA	System 55, Standard 55, E2, E22, Event, Espirit
merten	1-M, Atelier-M, M-Smart, M-Arc, M-Star, M-Plan
JUNG	A 500, AS 500, A plus, A creation

Funktionen bringen einen 8-Bit-Mikrocontroller jedoch schnell an seine Leistungsgrenzen. Für die Berechnung verwendet die RZA200 daher Näherungsformeln und Wertetabellen für die trigonometrischen Funktionen. In [2] werden die Berechnungsgrundlagen und Formeln näher dargestellt und erläutert.

Für jede programmierte Schaltzeit kann bei der RZA200 angegeben werden, ob und wie sie vom Sonnenauf- oder Sonnenuntergang abhängig ausgeführt

### Positionstabelle für ausgewählte Orte in Deutschland

Ort	Breitengrad	Längengrad
Aachen	50,8°	6,1°
Augsburg	48,4°	10,9°
Berlin	52,5°	13,4°
Bonn	50,7°	7,1°
Bremen	53,1°	8,8°
Chemnitz	50,8°	12,9°
Dortmund	51,5°	7,5°
Dresden	51,1°	13,8°
Duisburg	51,4°	6,8°
Düsseldorf	51,2°	6,8°
Erfurt	51,0°	11,0°
Flensburg	54,8°	9,4°
Frankfurt am Main	50,1°	8,7°
Freiburg im Breisgau	48,0°	7,9°
Hamburg	53,6°	10,0°
Hannover	52,2°	9,7°
Jena	50,9°	11,6°
Karlsruhe	49,0°	8,4°
Kassel	51,3°	9,5°
Kiel	54,3°	10,1°
Köln	50,9°	7,0°
Leer/Ostfriesland	53,2°	7,4°
Leipzig	51,3°	12,4°
Magdeburg	52,1°	11,6°
Mainz	50,0°	8,3°
München	48,1°	11,6°
Nürnberg	49,5°	11,1°
Oberhausen	51,5°	6,8°
Oldenburg(Oldb.)	53,1°	8,2°
Saarbrücken	49,3°	7,0°
Schwerin	53,6°	11,4°
Stuttgart	48,8°	9,2°
Wiesbaden	50,1°	8,3°

Tabelle 2

werden soll (z. B. eine Stunde vor Sonnenaufgang den Rollladen einfahren und bei Sonnenuntergang ausfahren). Kombinationen von „Astro“-Zeiten mit festen Zeiten sind dabei ebenso möglich.

Dieses kleine Beispiel zeigt die Möglichkeiten der RZA200: 30 Minuten nach Sonnenaufgang Rollladen einfahren, um 12 Uhr Rollladen aus- und um 13 Uhr wieder einfahren, 30 Minuten nach Sonnenuntergang ausfahren.

Der Rollladen wird so das ganze Jahr über erst eingefahren, wenn es hell ist, und ausgefahren, wenn es dunkel ist. In der Mittagszeit wird das Zimmer vor direkter Sonneneinstrahlung geschützt.

### Beschattungsautomatik

Optional ist für die RZA200 ein Sonnensensor erhältlich. Dieser sorgt dafür, dass der Rollladen bei direkter bzw. stärkerer Sonneneinstrahlung ganz oder teilweise geschlossen wird. Damit erfolgt eine wirkungsvolle Klimatisierung des Raums oder bei Anwendung an einer motorisierten Markise oder Beschattungsanlage eine Beschattung der darunter liegenden Fläche.

Der Sensor wird per Saugnapf an der Fensterscheibe befestigt und erfasst die Sonneneinstrahlung. An der RZA200 kann man die Schwellwerte für Beginn und Beenden der Beschattung einstellen. Ist die Beschattungssteuerung aktiviert, wird jede Minute die Helligkeit gemessen. Wird fünf Minuten in Folge der eingestellte Schwellwert überschritten, erfolgt ein Ausfahren des Rollladens bzw. der Beschattungsanlage. Dabei stehen für die Steuerung zwei Varianten zur Verfügung:

**Sensormodus:** Der Rollladen wird ausgefahren, bis er den Sensor verdeckt. Der Rollladen wird angehalten und wieder eingefahren, bis der Sensor wieder „freie Sicht“ hat.

**Positionsmodus:** Der Rollladen wird bis zur programmierten Position ausgefahren (programmiert wird dabei die Fahrtzeit), der Sensor muss so positioniert sein, dass der Sensor nach dem Ausfahren nicht verdeckt wird.

Nachdem die Endposition erreicht wurde, erfolgt weiterhin jede Minute eine Helligkeitsmessung. Unterschreitet die Helligkeit fünf Minuten in Folge die „Dunkelschwelle“, wird der Rollladen wieder eingefahren.

### Programmieren der Fahrtzeiten

Grundsätzlich ist bei einem Rollladenantrieb die Fahrtzeit für das komplette Ein- und Ausfahren durch die Endlagensteuerung des Antriebs begrenzt. Es gibt jedoch Anwendungswünsche, wie eben die oben beschriebene Beschattungsautomatik, wo die Haltestellung flexibel gehandhabt werden soll. Auch eine (zeitweise) andere Endstellung, z. B. leicht angehoben zur besseren Belüftung in warmen Nächten oder ein nur halb angehobener Rollladen am Tage, ist mitunter gefragt. Hier muss man also nicht den Rollladenmotor neu einstellen, sondern kann diese Einstellungen über die Fahrtzeit des Antriebs sowohl ab- als auch aufwärts bequem von der Schaltuhr aus regeln.

Die Zeitdauer für die Beschattungsautomatik wird jedoch nur benötigt, wenn die Beschattungsautomatik wie oben beschrieben im Positionsmodus arbeitet.

Der Rollladen wird dabei an eine fixe Position ausgefahren, die über die hier angegebene Zeitdauer festgelegt ist. Der Einstellbereich der Fahrtzeit beträgt dabei 1 bis 240 Sekunden, ab Werk ist die RZA200 auf 60 Sekunden Fahrtzeit eingestellt. Die mögliche lange Fahrtzeit von bis zu 4 Minuten erlaubt z. B. auch den Einsatz an größeren Markisenanlagen, die bekanntlich recht lange Zeit zum Ein- und Ausfahren benötigen.

Übrigens muss man die Fahrtzeit im normalen Betrieb nicht zwingend an die Endstellungen des Rollladens anpassen, die interne Endpunktabschaltung des Antriebs wird ja hiervon nicht berührt. Wird also keine der diesbezüglichen Sonderfunktionen genutzt, kann die Werkseinstellung problemlos stehen bleiben, auch wenn der Rollladen weniger als 60 Sekunden für ein komplettes Ein- oder Ausfahren benötigt.

### Zufallsfunktion

Die ebenfalls verfügbare Zufallsfunktion variiert die programmierten Zeiten mit einem Zeitfenster von maximal  $\pm 15$  Minuten. Der Zufallsoffset wird jeden Tag für jede programmierte Zeit individuell berechnet. Eine Kombination mit der Astrofunktion ist ebenso möglich.

**Ein Beispiel dazu:** Programmiert wurde: Zufallsmodus aktiviert, 30 Minuten nach Sonnenaufgang Rollladen einfahren und bei Sonnenuntergang Rollladen ausfahren. Die für den aktuellen Tag berechneten Zufallsoffsets liegen bei -10 Minuten und +3 Minuten, der Rollladen würde also 40 Minuten vor Sonnenaufgang eingefahren und 3 Minuten nach Sonnenuntergang abgelenkt.

Wozu benötigt man eine solche Funktion? Zur Einbruchs-Prävention! Ein genau beobachtender potentieller Einbrecher registriert es, wenn etwa alle Rollläden täglich zur gleichen Zeit geöffnet oder geschlossen werden. Erfolgt das Ein- oder Ausfahren zu unterschiedlichen, täglich leicht abweichenden Zeiten, kann eine eventuelle Abwesenheit nicht so einfach erkannt werden.

Der Zufallsmodus kann jederzeit aus der Hauptansicht des RZA200-Menüs heraus aktiviert werden. So kann für den Urlaub mit einem einzigen Tastendruck eine Abwesenheitssimulation aktiviert werden, ohne ein einziges Wochenprogramm zu verändern.

### Genauere Uhr

Um eine hohe Ganggenauigkeit der internen Echtzeituhr zu erreichen, kommt ein präziser SMD-Uhrenquarz zum Einsatz. Dennoch kann es bei längerem Betrieb zu einer sichtbaren Abweichung der Uhrzeit kommen, da die Genauigkeit unter anderem durch die Alterung des Quarzes oder Temperaturschwankungen beeinflusst wird.

Sollte es zu einer deutlichen Zeitabweichung kommen, kann ein manueller Abgleich durchgeführt werden. Dazu muss lediglich die korrekte Referenzzeit minutengenau eingegeben werden. Als Referenzzeit kann eine Funkuhr, die Zeit eines Zeitervers oder auch eine Webseite mit der aktuellen Atomzeit usw. verwendet werden.



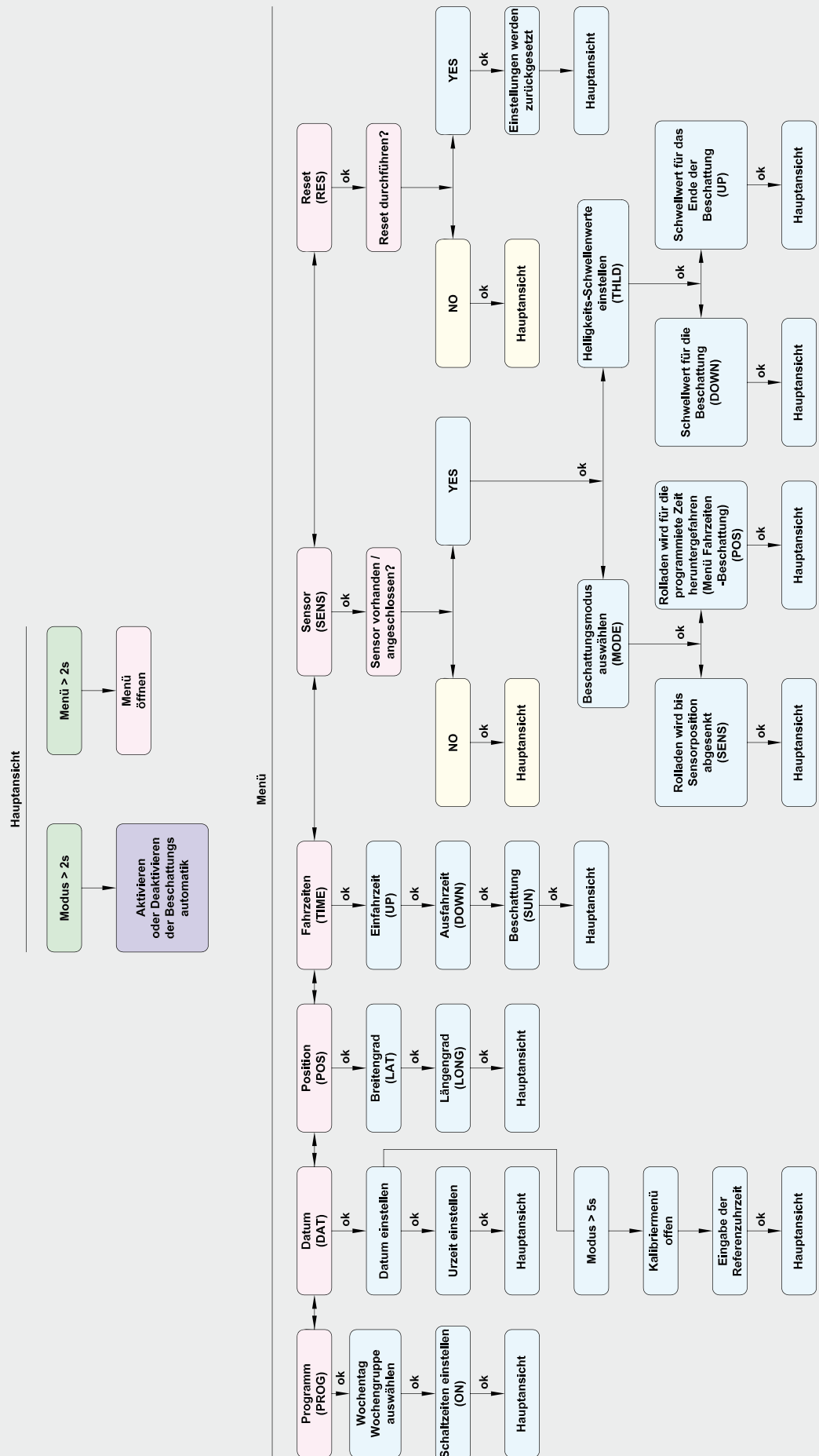


Bild 1: Die Menüstruktur für die Bedienung und Programmierung der RZA200



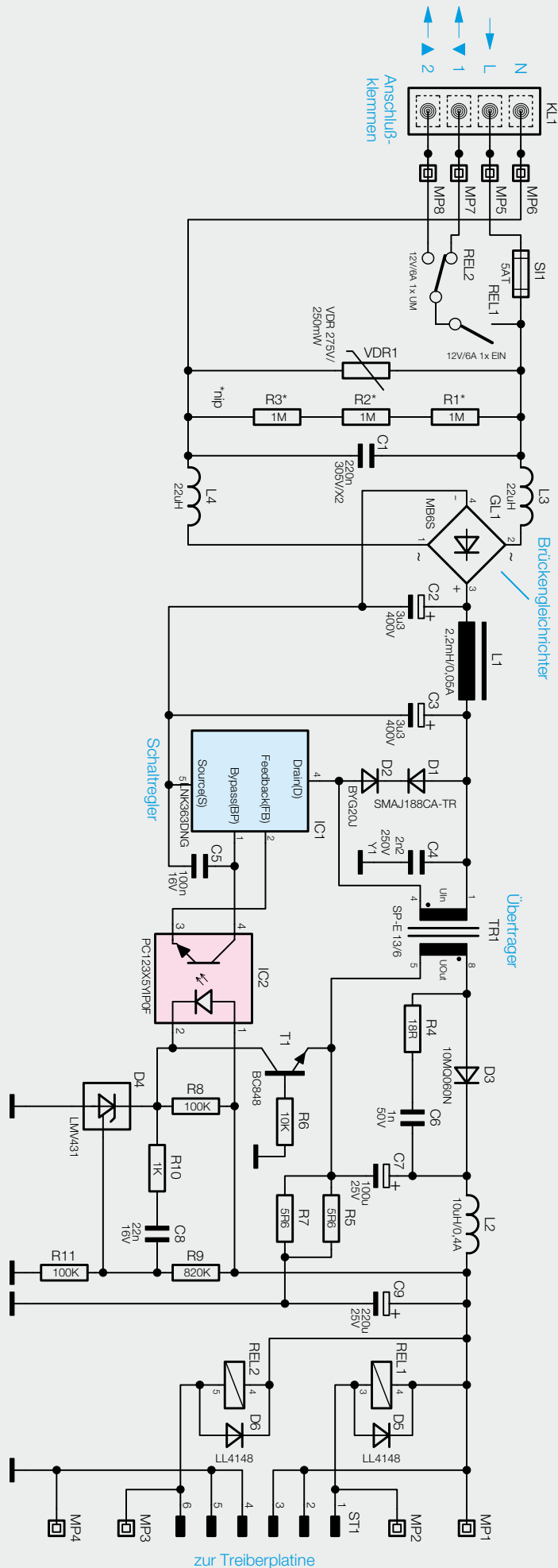


Bild 2: Die Schaltung des Netzteils und der Relaischaltung

Im Kalibrierenü wird dabei einfach die nächste volle Minute der Referenzzeit eingegeben und mit dem Minutenwechsel der Referenzuhr bestätigt.

### Beispiel:

Referenzzeit: 11:32:16 Uhr; Eingabe 11:33 Uhr

Wenn die Referenzuhr den Minutenwechsel auf 11:33:00 Uhr durchführt, wird die Eingabe bestätigt.

Um den Korrekturfaktor für die Echtzeituhr zu ermitteln, benötigt man neben der korrekten Uhrzeit zur Ermittlung der Abweichung auch noch die „Laufzeit“ der Uhr seit der letzten Einstellung bzw. Korrektur. Der Korrekturfaktor berechnet sich dann aus der Abweichung geteilt durch die Laufzeit. Die Laufzeit wird intern ermittelt und muss daher nicht angegeben werden. Bei jeder Änderung des Datums oder der Uhrzeit sowie nach einer Kalibrierung wird der Startpunkt für die Laufzeitberechnung zurückgesetzt.

**Hinweis:** Um ein hinreichend genaues Kalibrierergebnis zu erhalten, muss seit der letzten Uhrzeiteinstellung mindestens 1 Woche vergangen sein. Ein längerer Zeitraum verbessert die Genauigkeit der Kalibrierung.

Mit dieser inzwischen bei mehreren Geräten, wie z. B. der FS20-Zeitschaltuhr, bewährten Methode kann man durch Einsatz einer einfachen Quarzuhr eine hohe Ganggenauigkeit erzielen und muss nicht zur Funkuhr greifen, deren Einsatz am festen Einbauort und unter den Umgebungsbedingungen (Netzleitungen und Controller mit Displaysteuerung in der Nähe, Display mit metallischer Rückseite als Abschirmung nach vorn usw.) mitunter aus empfangstechnischen Gründen weder möglich noch betriebssicher wäre.

Bei Netztrennung oder Netzausfall läuft die interne Echtzeituhr und der Controller dank eines Goldcap-Speichers weiter. Das Tagesprogramm wird dabei ganz normal abgearbeitet, nur die Relais werden nicht angesteuert. Nach der Netzwiederkehr wird der Rollladen entsprechend ein- oder ausgefahren. Die RZA200 befindet sich nun wieder im regulären Betriebsmodus. Die RZA200 erreicht dank des sparsamen Schaltungsdesigns eine Gangreserve von über 10 Stunden.

### Die Bedienung der RZA200

Die Bedienung erfolgt über die vier Tasten des Gerätes sowie die Menüführung im Display. Im Normalbetrieb (Hauptansicht) werden Wochentag, Uhrzeit und das Tagesprofil angezeigt. Der aktuelle Betriebsmodus wird links im Display angezeigt, er kann durch ein jeweils kurzes Betätigen der Taste „Mode“ umgeschaltet werden. Zur Verfügung stehen die Modi „Manu“ (manuelle Bedienung), „Auto“ (automatischer Betrieb) und „Auto Zufall“ (automatischer Betrieb mit Zufallsfunktion). Der Grundzustand nach der Inbetriebnahme ist der manuelle Modus. Durch wiederholtes Drücken der Taste „Mode“ sind die Modi in der Reihenfolge: Manu -> Auto -> Auto Zufall wählbar.

In jedem Modus ist der Rollladen jederzeit manuell mit den Pfeiltasten steuerbar (▲/▼ jeweils kurz drücken, der Rollladen fährt bis zum Endanschlag ein/aus, erneutes Drücken hält die Rollladenfahrt sofort an).

Eine Übersicht über die Bedien- und Programmiermöglichkeiten ist in der Menüübersicht in **Bild 1** zu sehen.

Die weiteren Details der Bedienung würden den Rahmen des Artikels sprengen. Sie finden diese jedoch in der ausführlichen Bau- und Bedienungsanleitung, die jedem Bausatz beiliegt.

## Schaltung

Die Schaltung der RZA200 besteht aus vier Teilen, die auf vier Platinen verteilt sind. Dazu kommt noch der als Zubehör erhältliche Helligkeitssensor.

### Unterputzeinheit

**Bild 2** zeigt den Netzspannungsteil der Schaltung sowie das Netzteil und die beiden Relais zur Motoransteuerung. Von der 4fach-Schraubklemme (KL1) gelangt die Netz-Wechselspannung über die Sicherung SI1 und die zur Entstörung dienenden Spulen L3 und L4 auf den Brückengleichrichter GL1. Der Varistor VDR1 dient zum Schutz vor Spannungsimpulsen und der Kondensator C1 zur Entstörung.

Die beiden Relais sind in Reihe geschaltet, REL1 hat einen Schließkontakt und REL2 hat Umschalterkontakte. Über REL1 erfolgt das Ein- und Ausschalten des angeschlossenen Motors, das Relais REL 2 ist für die Drehrichtung zuständig. Zur Unterdrückung von hohen Spannungsspitzen beim Ausschalten der Relais sind die Freilaufdioden D5 und D6 parallel zu den Spu-

len der Relais angeschlossen. Die Relaisansteuerung erfolgt aus Platzgründen auf einer anderen Platine.

### Schaltnetzteil

Am Ausgang des Brückengleichrichters erhalten wir eine Gleichspannung von ca. 320 V, die über den Übertrager TR1 auf den Drain-Anschluss des Schaltregler-ICs (IC1) gelangt. Die Kondensatoren C2 und C3 übernehmen die Glättung und Siebung und die Spule L1 sorgt für eine weitere hochfrequente Störunterdrückung.

Das komplexe Schaltregler-IC (IC1) beinhaltet alle wesentlichen Stufen eines Schaltnetzteils. Neben dem integrierten Leistungs-MOSFET, der als Schalter arbeitet, sind hier auch alle Regelungs- und Sicherheitsfunktionen vorhanden. Die über der Primärwicklung liegende Reihenschaltung von D1 und D2 dient zur Begrenzung von Gegeninduktionsspannungen, und C4 unterdrückt Impulsspitzen.

Das IC erhält seine Versorgungsspannung über eine interne Stromquelle aus dem Drain-Anschluss. Sobald der interne 132-kHz-Oszillator schwingt, werden alle internen Stufen aktiv und der FET-Schalttransistor beginnt zu schalten. Eine interne Regelung, die über den externen Feedback-Anschluss gesteuert wird, sorgt für die Begrenzung des Drain-Stroms, worüber auch letztendlich die Regelung der Ausgangsspannung erfolgt.

Die an der Sekundärwicklung anliegende Ausgangs-

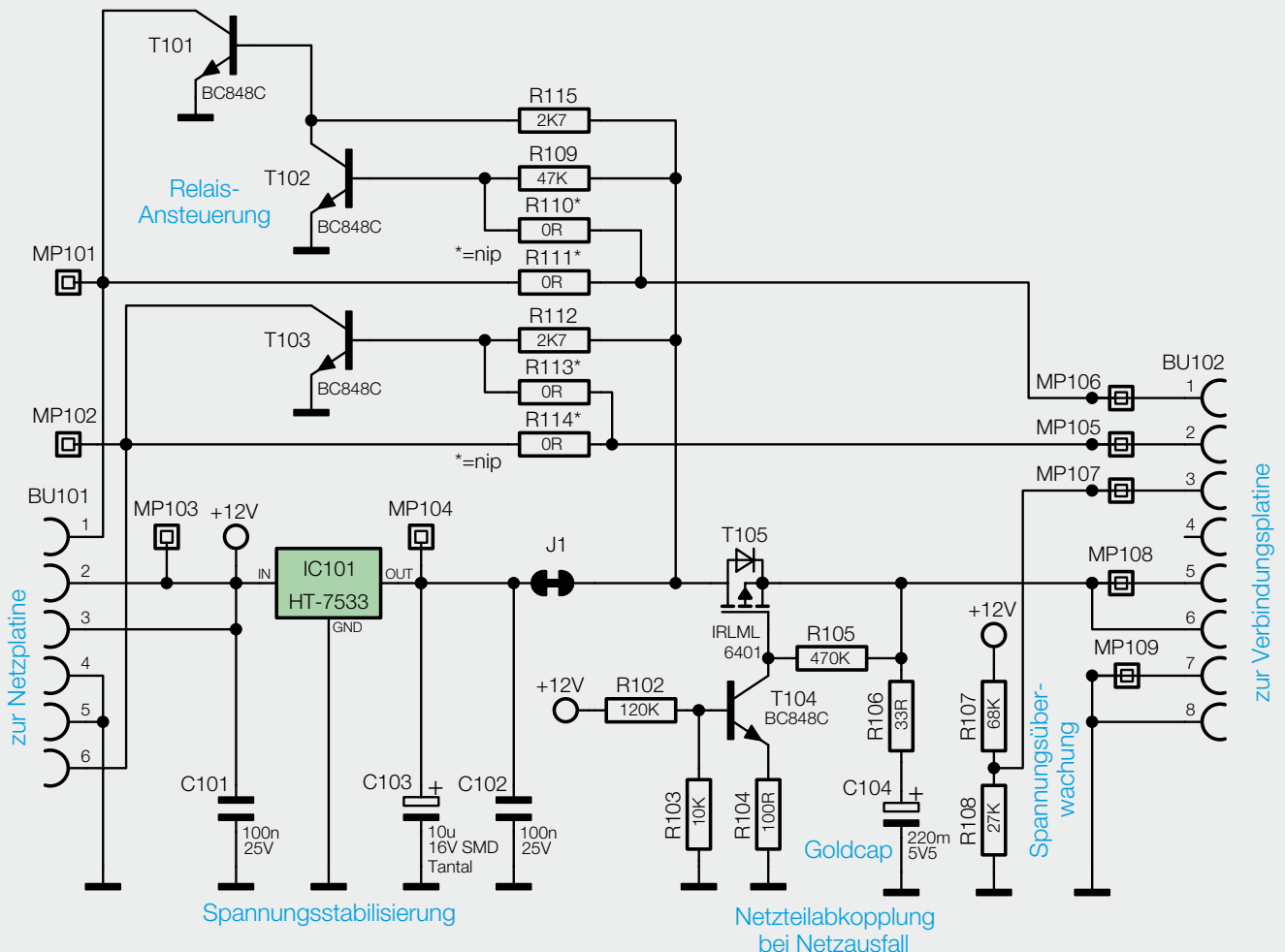


Bild 3: Das Schaltbild der Betriebsspannungserzeugung und der Relaisansteuerung

wechselspannung wird mit D3 gleichgerichtet und die Elkos C7 und C9 sorgen für die erforderliche Glättung und Pufferung. Auch hier dient die Spule L2 zur Stör- unterdrückung.

Über den Optokoppler IC2 erfolgt eine Rückkopplung von der Sekundärseite auf die Primärseite, wobei zwei Regelkreise bestehen. Das ist zum einen die Spannungsregelung und zum anderen die Überlast-Strombegrenzung.

Die Spannungsregelung erfolgt über die Referenzdiode D4, die den Katodenanschluss so ausregelt, dass am Steuereingang eine Spannung von 2,5 V ansteht. Dieser Anschluss wird über den Spannungsteiler R9 und R11 gespeist. Die Schaltung ist nun so ausgelegt, dass die Referenzdiode die Ausgangsspannung „U out“ auf 12 V ausregelt. Die Regelung erfolgt dabei über den Optokoppler IC2 und die Referenzdiode verändert den Strom durch den Optokoppler so, dass sich 12 V am Ausgang bzw. 2,5 V an ihrem Steuereingang einstellt. Durch den Strom durch die Optokoppler-Diode wird der Stromfluss im primärseitigen Optokoppler-Fototransistor verändert.

Letztendlich wird die Spannung am Feedback-Pin (FB) des Schaltreglers IC1 so beeinflusst, dass der

Schaltregler genau so viel Energie liefert, wie für eine Ausgangsspannung von 12 V erforderlich ist, d. h. die Ausgangsspannung ist somit ausge-regelt. Ohne Strombegrenzung würde die Schaltung auch unter Überlastbedingungen, d. h. bei einem Ausgangsstrom von mehr als 500 mA, versuchen, die Ausgangsspannung auf 12 V stabil zu halten und so das PWM-IC und den Transformator überlasten. Daher ist zum Schutz noch eine Strombegrenzung vorhanden.

Über den Shunt-Widerstand (Parallelschaltung R5, R7) stellt sich eine dem Ausgangsstrom proportionale Spannung ein und diese Spannung bildet wiederum die Basis-Emitter-Spannung des Transistors T1. Überschreitet die Spannung einen Wert von ca. 550 mV, entsprechend einem Ausgangsstrom von 550 mA, so steuert der Transistor durch und regelt die Ausgangsleistung zurück. Dies hat dann zur Folge, dass die Ausgangsspannung bei zu hohem Ausgangsstrom zusammenbricht und eine Überlastung der Schaltung somit nicht möglich ist.

### Treiberschaltung und Spannungsstabilisierung

In Bild 3 sind die Spannungsstabilisierung sowie die Relaisansteuerung und der Goldcap für die Gangreserve samt Beschaltung zu sehen.

Die Spannungsstabilisierung besteht aus dem Linearregler IC101, der die 12 V aus dem Schaltnetzteil auf 3,3 V ausregelt. Während der Elko C103 zur Pufferung und Schwingneigungsunterdrückung dient, verhindern C101 und C102 hochfrequente Störeinflüsse.

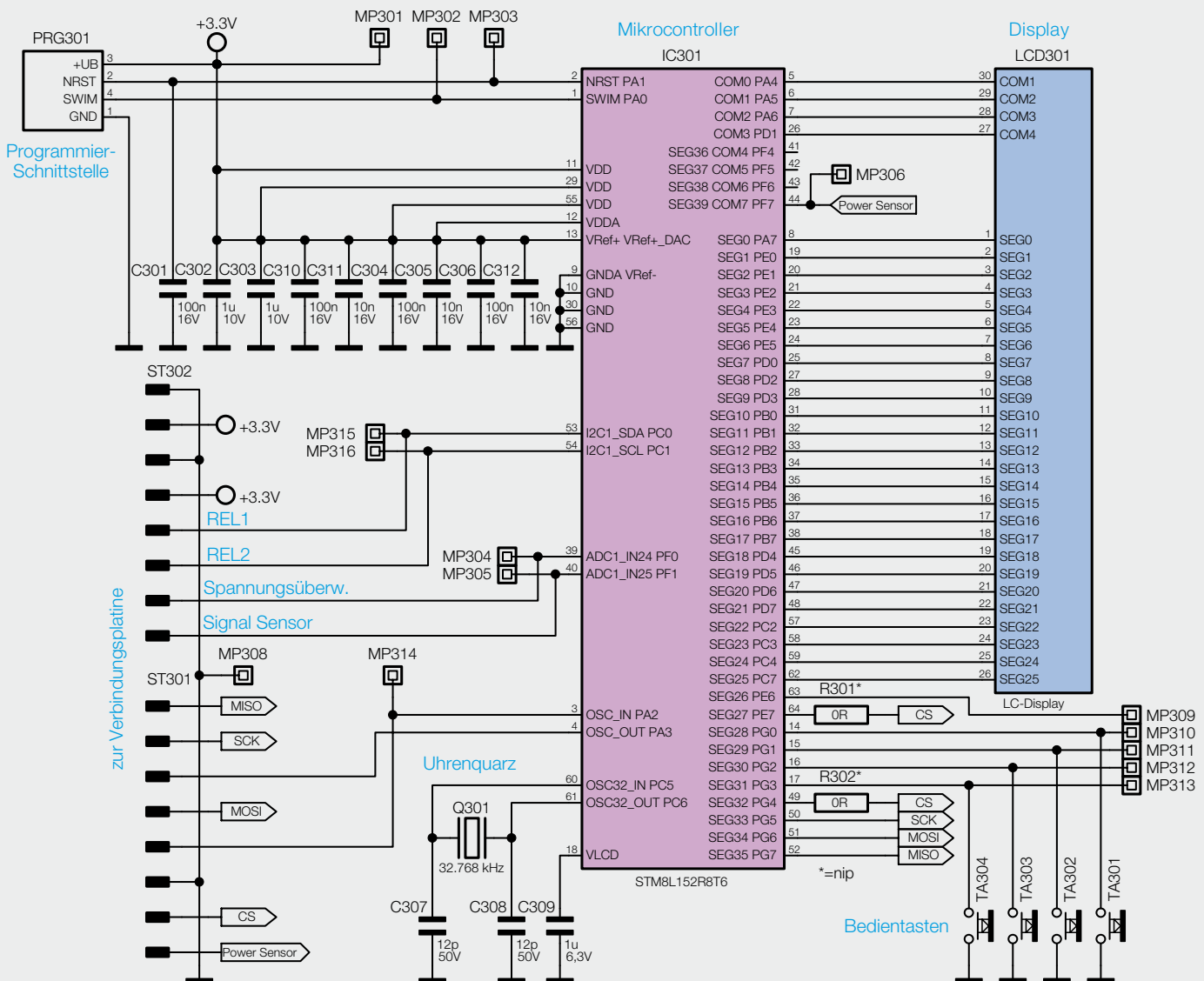


Bild 4: Das Schaltbild der Displayeinheit mit dem steuernden Mikrocontroller



Zur Ansteuerung der Relais auf der Netzteilplatine werden die Transistoren T101, T102 und T103 verwendet. Da im ursprünglichen Schaltungsdesign keine entsprechenden Portpins mehr frei waren, muss die Transistoransteuerung über zwei Portpins erfolgen, die nur als Open-Drain-Ausgang nutzbar sind. Daher ist an jeder Basis ein Pull-up-Widerstand vorhanden, um einen High-Pegel zu erzeugen. Über T103 wird REL2 angesprochen und ermöglicht die Laufrichtungswahl des Motors. T101 und T102 sind für das Schließer-Relais REL1 zuständig und stellen sicher, dass im Einschaltmoment der Motor nicht anläuft. Wäre nur T101 vorhanden, würde er im Einschaltmoment durchschalten, da der Mikrocontroller-Portpin nach einem Reset als Eingang konfiguriert ist. Der Motor würde laufen, bis der Portpin als Ausgang konfiguriert wird.

Der Goldcap C104 dient der Pufferung der Versorgungsspannung bei Netzausfall. Er wird über den 33- $\Omega$ -Widerstand R106 auf 3,3 V aufgeladen. Der Widerstand begrenzt den im ersten Einschaltmoment fließenden Strom auf etwa 100 mA, den der Linearregler maximal liefern kann. Der Transistor T104 und der MOSFET T105 samt Beschaltung verhindern, dass bei einem Netzausfall Strom ins Netzteil zurückfließen kann. Bei vorhandener Netzspannung wird T104 über den Basis-Spannungsteiler durchgesteuert und zieht das Gate von T105 auf Masse. Dieser schaltet ebenfalls durch und die 3,3 V können ungehindert in den Goldcap und den Rest der Schaltung fließen. Fällt die Netzspannung aus, kann der Schaltregler die 12 V nicht mehr zur Verfügung stellen und T104 sperrt. Über den Widerstand R105 liegt das Gate von T105 jetzt auf dem Betriebsspannungspotential, der MOSFET sperrt ebenfalls und es fließt kein Strom mehr in Richtung Netzteil.

Der Spannungsteiler R107/R108 teilt die Ausgangsspannung des Schaltreglers so weit herunter, dass sie vom Controller verarbeitet werden kann, und dient der Erkennung der Netzspannung.

### Aufputzeinheit

Die bisherigen Schaltungsteile befinden sich in der Unterputzeinheit des RZA200, kommen wir nun zu den Schaltungsteilen in der Aufputzeinheit. Die Aufputzeinheit besteht ebenfalls aus zwei Platinen, die Displayplatine mit dem Mikrocontroller-Schaltungsteil (Bild 4) und die Verbindungsplatine. Auf der Verbindungsplatine befinden sich allerdings keine signifikanten Schaltungsteile, sie besteht im Wesentlichen aus Leiterbahnverbindungen.

Im Schaltbild der Verbindungsplatine (Bild 5) sind die verschiedenen Stift- und Buchsenleisten zu sehen. Stiftleiste ST201 stellt die Verbindung zu der Buchsenleiste BU102 der Treiberplatine und damit zur Unterputzeinheit her.

Die Buchsenleisten BU201 und BU202 nehmen die Stiftleisten der Displayplatine auf. An die Buchse BU203 kann der optionale Helligkeitssensor angeschlossen werden. Die Kondensatoren C203 bis C206 dienen dabei der Störsignalunterdrückung. Ebenfalls zu sehen, aber bei der RZA200 nicht bestückt, ist ein Funkmodul (TRX201), das für eine mögliche Funkvariante der RZA200 vorgesehen wurde.

### Mikrocontrollerschaltung

Damit können wir uns jetzt der Schaltung der Displayplatine zuwenden, die in Bild 4 dargestellt ist. Wichtigstes Bauteil ist der Mikrocontroller STM8L152R8 von STMicroelectronics, der das gesamte Gerät steuert. Der Mikrocontroller ermöglicht ein Schaltungsdesign mit wenigen externen Komponenten, da er unter anderem den benötigten LCD-Controller, eine Real-Time-Clock und einen schnellen internen RC-Oszillator bereits mitbringt. Die Beschaltung des Mikrocontrollers ist daher auch recht übersichtlich und beschränkt sich auf einige Blockkondensatoren und den Uhrenquarz Q301.

Die vier Taster sind direkt an dem Controller angeschlossen, die verwendeten Portpins sind als Eingang mit aktiviertem Pull-up-Widerstand konfiguriert. Dadurch ist keine zusätzliche externe Beschaltung notwendig.


Der Helligkeitssensor wird nicht direkt über die 3,3 V versorgt, da er trotz seiner vermeintlich geringen Stromaufnahme von ca. 230  $\mu$ A den Goldcap bei einem Netzausfall in weniger als einer halben Stunde entladen würde. Daher erfolgt die Versorgung über den Portpin PF7 (Pin 44), damit der Sensor bei Netzausfall abgeschaltet werden kann.

Die restlichen Portpins, die mit der Stiftleiste ST301 verbunden sind, werden nur bei der Funkvariante benötigt. Sie sind bei der RZA200 als Ausgang konfiguriert und intern auf Masse gelegt, um den Stromverbrauch zu reduzieren.

### Beschattungssensor

Die Schaltung des Sensors (Bild 6) ist recht übersichtlich und besteht im Wesentlichen aus dem Sensor PS401 sowie einigen passiven Bauteilen. R405, C402 C404 und C406 dienen der Filterung der Betriebsspannung und der Störsignalunterdrückung. Auch die Kondensatoren C403 und C405 sollen das Sensorsignal vor Störsignalen schützen. Der Operationsverstärker IC401 samt Beschaltung wird nicht benötigt und ist daher nicht bestückt.

Der Sensor PS401 ist ein Umgebungslichtsensor der Firma Avago mit einem analogen Stromausgang. Der Ausgangsstrom erzeugt über R401 einen Spannungsfall, der dann vom Mikrocontroller in der RZA200 digitalisiert und weiter ausgewertet wird.

Im zweiten Teil folgt die detaillierte Beschreibung des Aufbaus und der Installation dieser vielseitigen Rollladen-Schaltuhr. 



### Weitere Infos:

- [1] Montageanleitung des Rohrmotors im Webshop: [www.rollladen.elv.de](http://www.rollladen.elv.de)
- [2] [lexikon.astronomie.info/zeitgleichung/index.html](http://lexikon.astronomie.info/zeitgleichung/index.html)

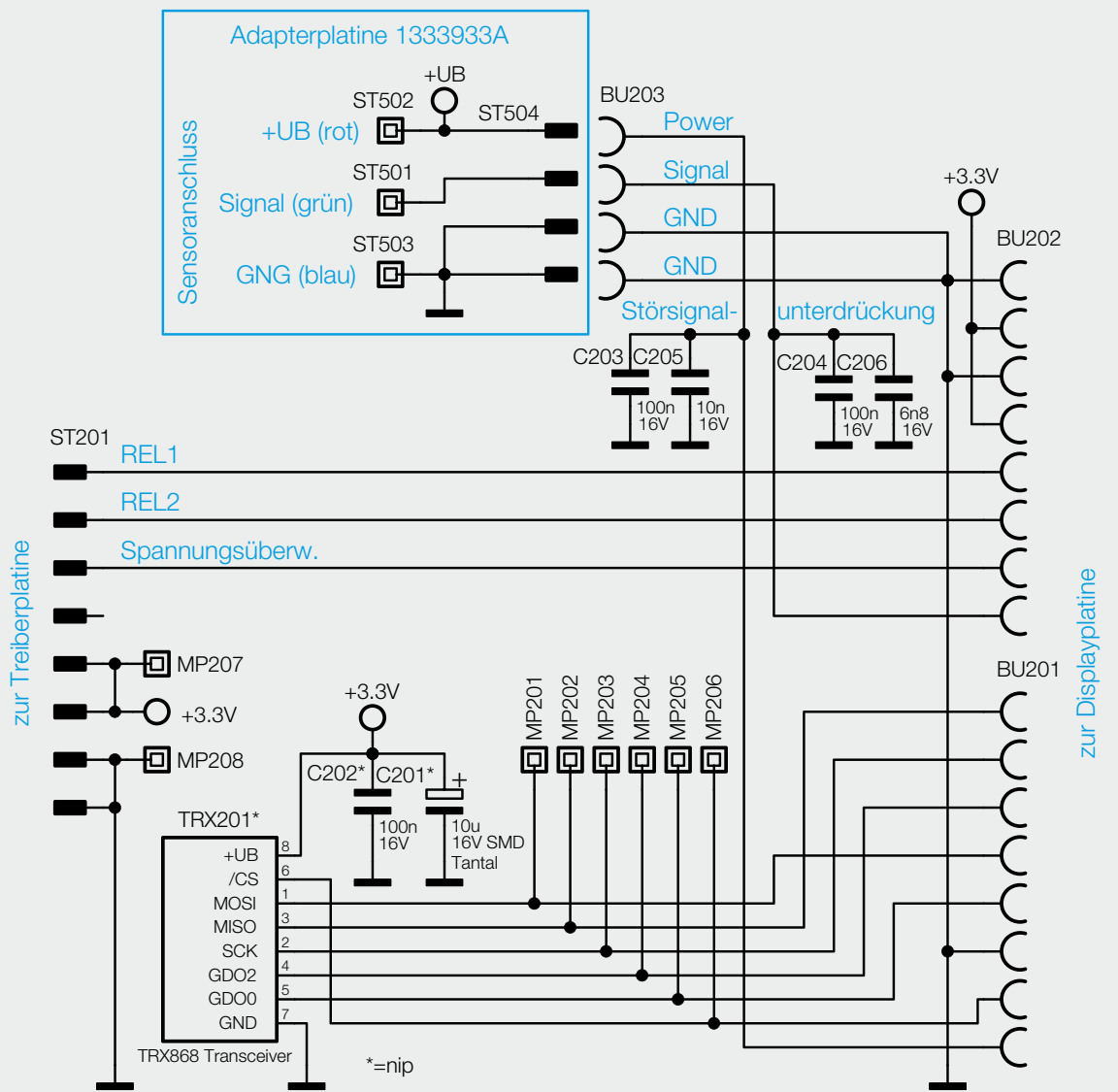


Bild 5: Das Schaltbild der Verbindungsplatine. Das Funkmodul ist bei dieser Version nicht bestückt.

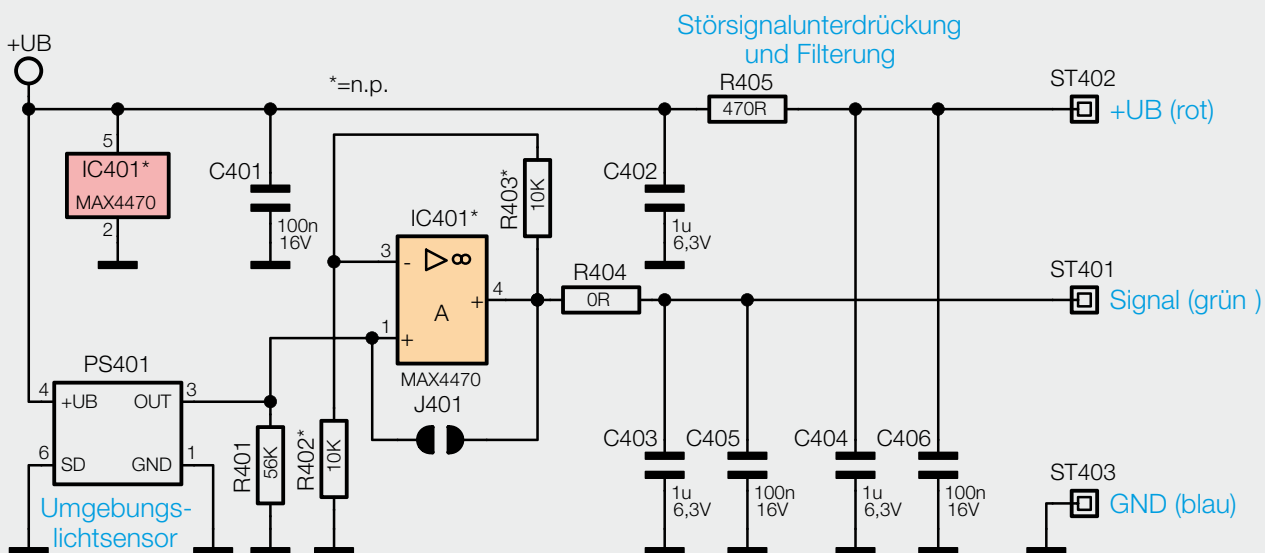
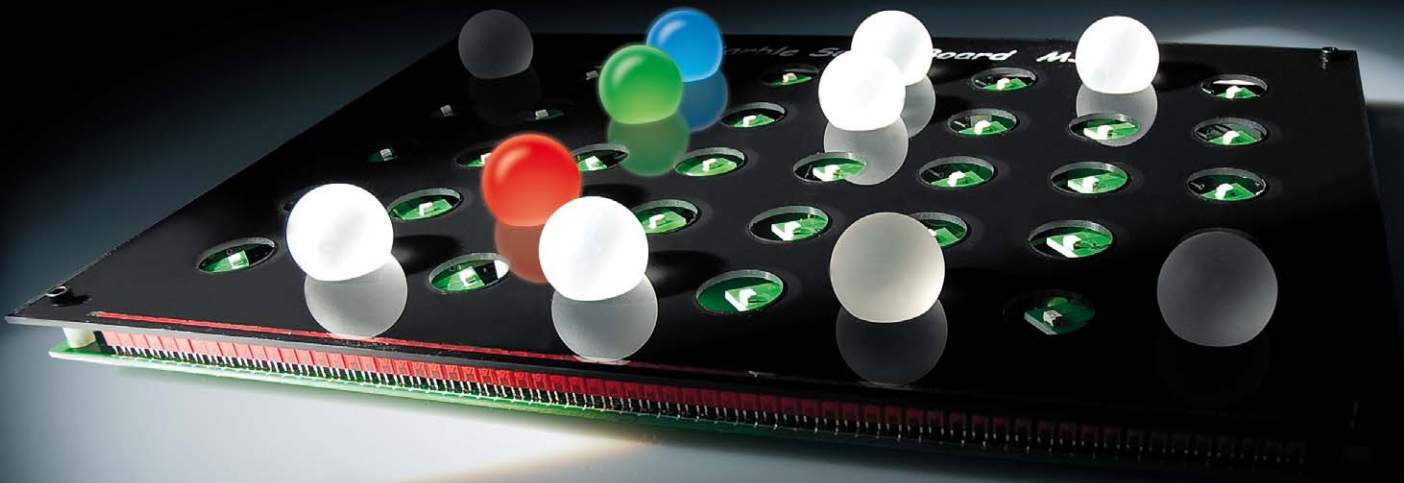


Bild 6: Die Schaltung des optionalen Beschattungssensors



# Den eigenen Rhythmus finden – Marble Sound Board

Teil 2



Produktvideo

Musiksequenzen handgemacht – das Marble Sound Board ist die etwas andere Art, mittels eines im wahrsten Wortsinn handbedienten Sequenzers eigene Rhythmen und Klangsequenzen zu erzeugen. Das Instrument besteht aus einem taktilen Sensorfeld, in dem man durch die Anordnung von Glaskugeln in Sensoröffnungen Sequenzen von verschiedenen wählbaren Tönen und Klängen auf einem angeschlossenen Computer erzeugen kann. Das Marble Sound Board wird ergänzt durch eine zugehörige PC-Software, mit der die Auswahl der Töne und Klänge sowie die Bedienung der anderen Funktion einfach zu realisieren ist. Im zweiten Teil des Artikels gehen wir detailliert auf den Nachbau und die Inbetriebnahme des MSB1 ein.

## Nachbau

Die Basisplatine des MSB1 wird bereits mit bestückten SMD-Bauteilen geliefert, so dass nur noch die bedrahteten Bauteile angelötet bzw. montiert werden müssen. Um unnötige Probleme bei der Inbetriebnahme zu vermeiden, sollten die SMD-Bauteile vorweg auf

exakte Bestückung und eventuelle Lötfehler kontrolliert werden. Die Bestückung der bedrahteten Bauteile erfolgt in gewohnter Weise anhand der Stückliste und des Bestückungsplans, aber auch die dargestellten Platinenfotos (Bild 1a/1b) liefern hilfreiche Zusatzinformationen.



## Wichtiger Hinweis zum ESD-Schutz:

Bei den verwendeten LEDs des Marble Sound Board MSB1 handelt es sich um elektrostatisch gefährdete Bauteile. Das bedeutet, dass sie bereits durch bloßes Anfassen, z. B. beim Einbau oder im späteren Betrieb, zerstört werden können, sofern man vorher elektrisch geladen war, was beispielsweise durch Laufen über Teppiche passieren kann. Vor dem Handhaben bzw. dem Berühren dieser Bauteile ist es ratsam, Maßnahmen anzuwenden, die einen entsprechenden Schutz vor elektrostatischen Entladungen an diesen Bauteilen ermöglichen. Hierzu kann man sich z. B. mit einem Erdungsband erden oder zumindest unmittelbar vor der Arbeit ein Metallgehäuse eines Gerätes oder die Heizung anfassen, um eventuelle elektrostatische Ladungen abzuführen.



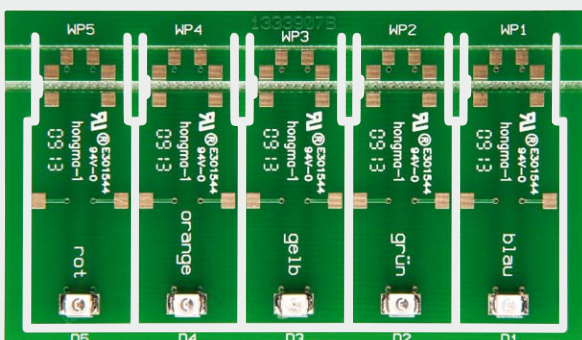
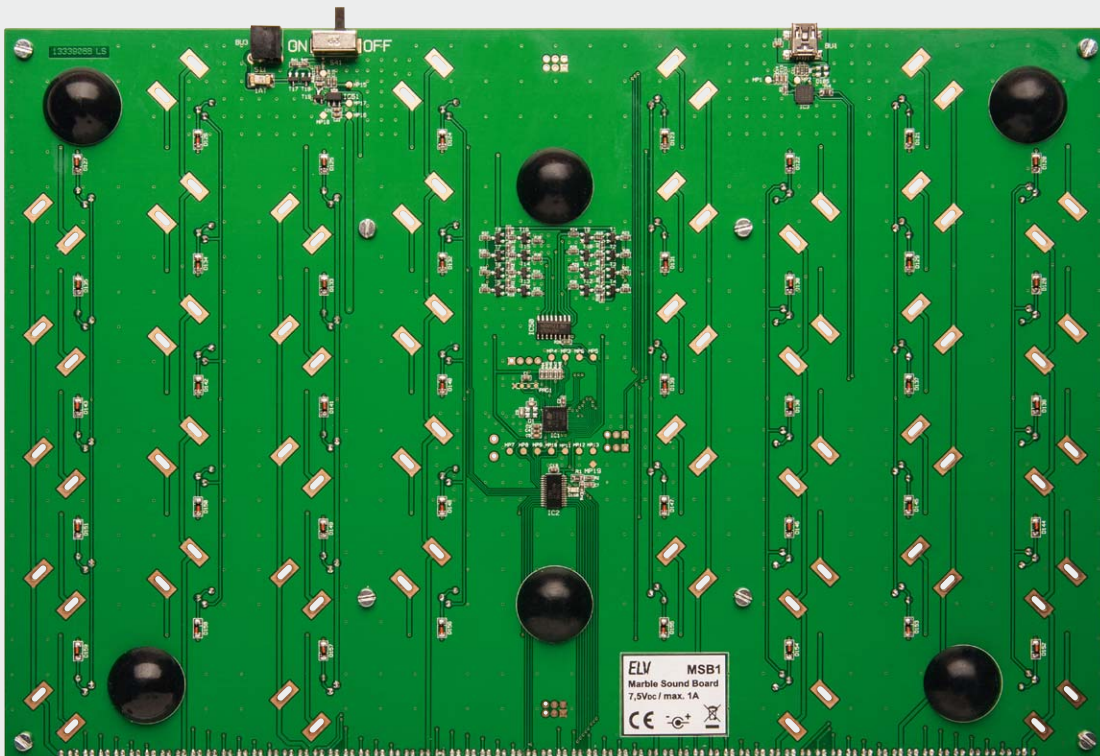
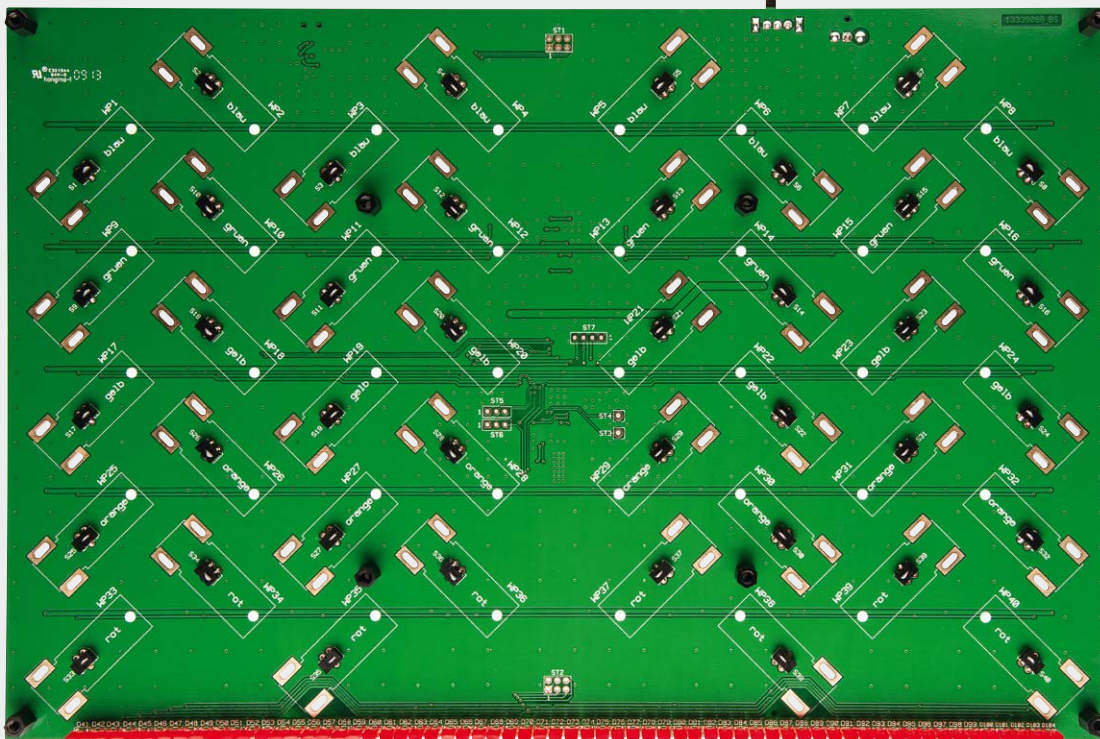
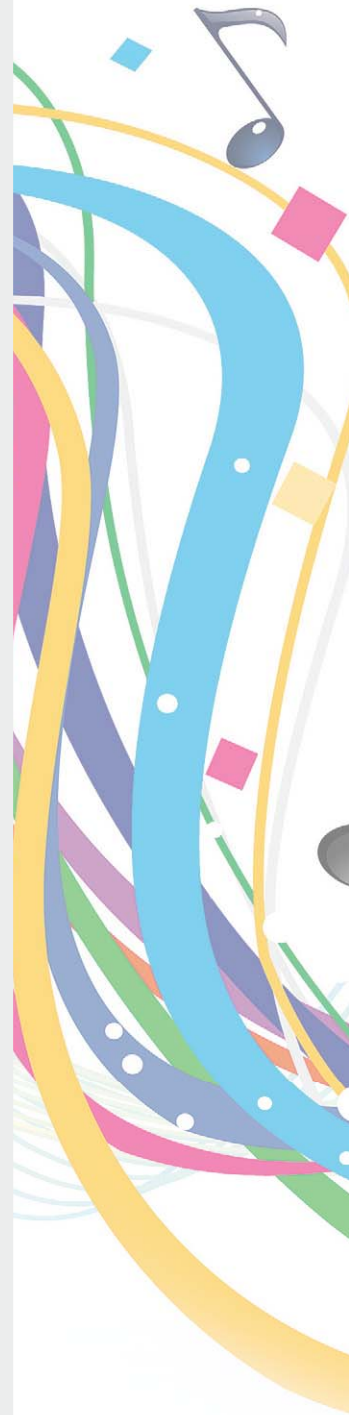


Bild 1a: Platinenfotos der bestückten Platinen des MSB1, hier ohne montierte Wippen. Oben die Bestückungsseite des MSB1, in der Mitte die Lötseite (Darstellung 50 % der Originalgröße), unten die Wippenplatine.





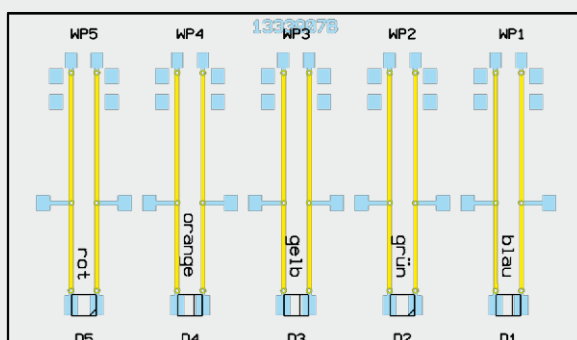
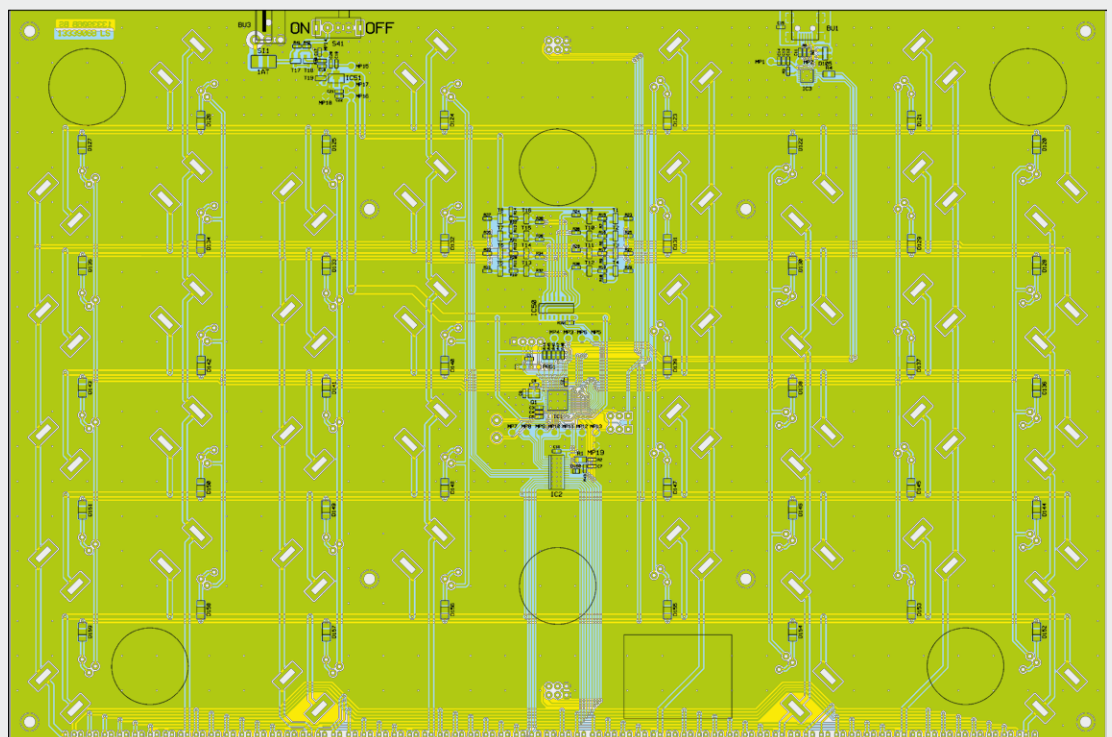
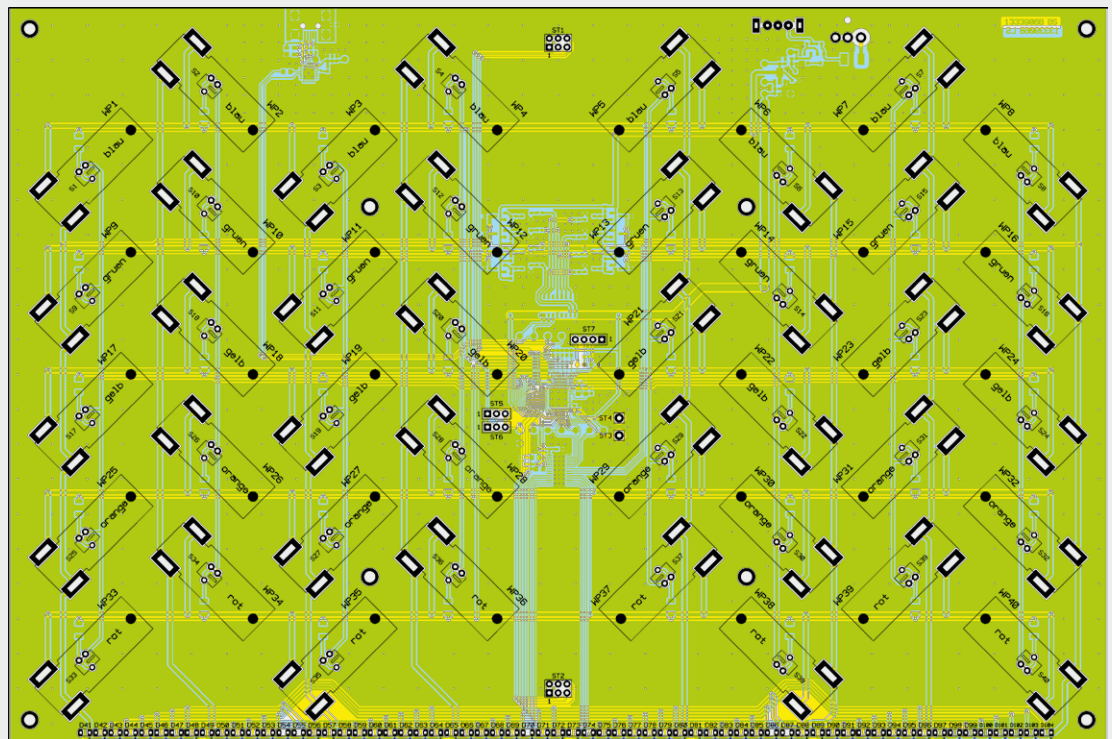


Bild 1b: Bestückungspläne der bestückten Platinen des MSB1, hier ohne montierte Wippen. Oben die Bestückungsseite des MSB1, in der Mitte die Lötseite (Darstellung 50 % der Originalgröße), unten die Wippenplatine.

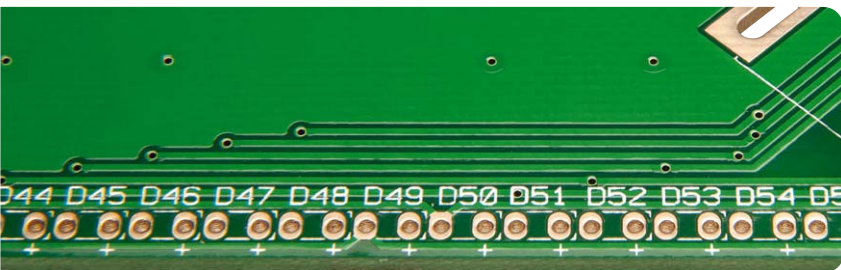


Bild 2: Detailaufnahme der „Beat Line“-Anschlüsse mit der Plus-Kennzeichnung für die Anoden der LEDs

Als Erstes werden die 40 Detektortaster S1 bis S40 montiert, welche sich später direkt unterhalb der LED-Wippen befinden. Hierbei ist zu beachten, dass die Taster plan auf der Bestückungsseite der Basisplatte aufliegen, bevor man die Anschlussbeine der Detektortaster auf der Lötseite anlötet. Als Nächstes können die Buchse BU3 der Spannungsversorgung und der Ein-/Ausschalter S41 montiert werden. Diese Bauteile werden von der Lötseite her in die dafür vorgesehenen Anschlussöffnungen gesteckt und von der Bestückungsseite verlötet. Auch hier sollte wieder darauf geachtet werden, dass die Bauteile plan auf der Platine aufliegen.

Im nächsten Schritt sollten die acht beiliegenden 10-mm-Abstandsbolzen mit den passenden Zylinderkopfschrauben M3 x 6 mm an der Basisplatte befestigt werden. Hierzu werden die Schrauben von der Lötseite her durch die entsprechenden Schraubenlöcher gesteckt, damit die Abstandsbolzen auf der Bestückungsseite befestigt sind.

### Montage der „Beat Line“

Im Anschluss sind die 64 roten „Beat Line“-LEDs auf der Bestückungsseite in die dafür vorgesehenen Öffnungen zu stecken, jedoch noch nicht anzulöten. Bei diesem Schritt unbedingt auf das polungsrichtige Einsetzen der LEDs achten! Der Anodenanschluss der LED, welcher durch einen längeren Anschluss zu erkennen ist, ist auf der Basisplatte mit einem kleinen Pluszeichen markiert. Bild 2 zeigt eine Detailaufnahme der Anschlüsse.

Die Basisplatte mit den noch lose bestückten „Beat Line“-LEDs wird nun auf einer planen Oberfläche komplett umgedreht, so dass die Basisplatte jetzt auf den zuvor montierten Abstandsbolzen steht, die roten LEDs aber nicht herausfallen. In Bild 3 ist dies schematisch dargestellt.

Durch die montierten Abstandsbolzen bildet sich zwischen Basisplatte und der Oberfläche der vorgesehene Zwischenraum, der auch später bei der Montage der Frontplatte vorliegt. Die LEDs können nun alle entsprechend der Zeichnung ausgerichtet werden. Neben dem planen Aufliegen der LED-Körper auf der Oberfläche ist auch darauf zu achten, dass die LEDs nicht schief zueinander stehen.

Bevor man die LEDs gleich komplett anlötet, sollten zunächst nur die Anodenanschlüsse angelötet werden. Durch diese Maßnahme bewahrt man sich die Möglichkeit, jetzt noch kleine Schiefereien an den LEDs zu korrigieren. Sobald dies abgeschlossen ist, erfolgt das Anlöten der Kathodenanschlüsse. Im Anschluss sind noch die überstehenden Anschlussbeine mit Hilfe eines Seitenschneiders zu entfernen und die sechs beiliegenden Gummifüße an die dafür vorgesehenen Positionen kleben.

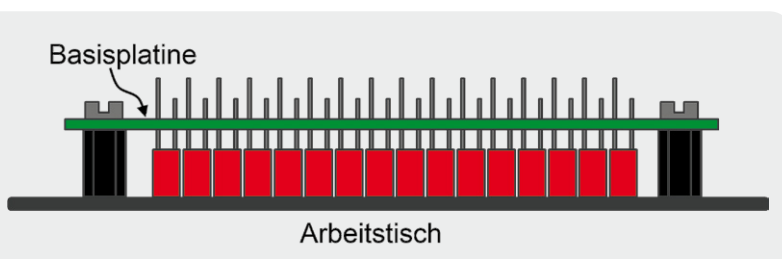


Bild 3: Schematische Darstellung für die Vorbereitung des Anlötens der „Beat Line“-LEDs

### Vorbereitung der 40 LED-Wippen

Im nächsten Abschnitt widmen wir uns dem Zusammenbau der 40 LED-Wippen. Dem Bausatz liegen insgesamt acht Sets mit je fünf Wippen bei. Diese fünf Wippen sind jeweils mit einer andersfarbigen LED bestückt. Die entsprechende Farbe der LED ist anhand des Bestückungsdrucks auf den Wippenplatinen zu erkennen.

Zunächst sind die einzelnen Wippenplatinen an der vorhandenen Kerbritzung abzubrechen, siehe Bild 4.

Dann können die beiliegenden Bundhülsen, die später als Achsen der LED-Wippen dienen, in die gefräste Nut der Platinen gelegt werden. Es ist darauf zu achten, dass der Kragen der Bundhülse, entsprechend Bild 5, bündig am Platinenrand anliegt. Diese Vorbereitung kann man nun bei allen 40 LED-Wippen umsetzen.

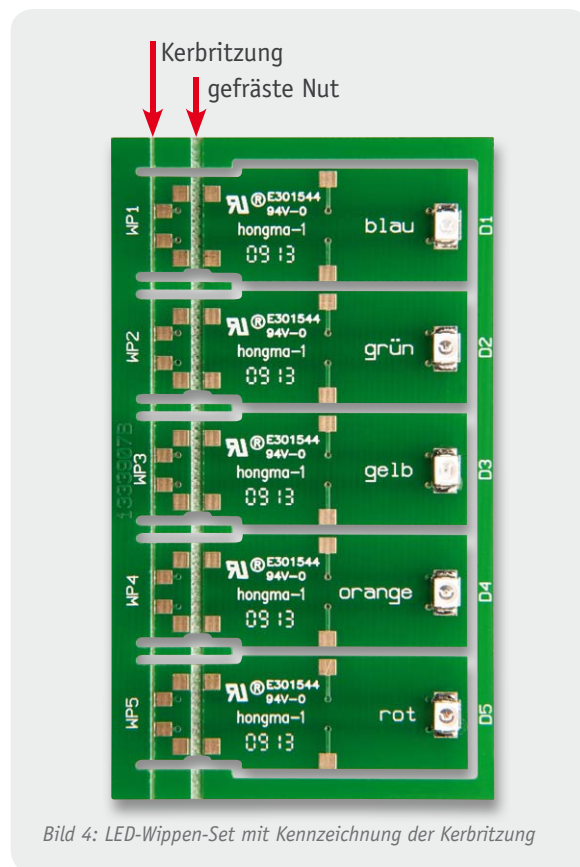


Bild 4: LED-Wippen-Set mit Kennzeichnung der Kerbritzung

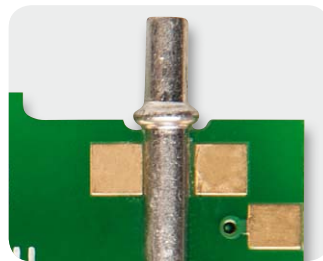


Bild 5: Detaildarstellung des anliegenden Bundhülsenkragens

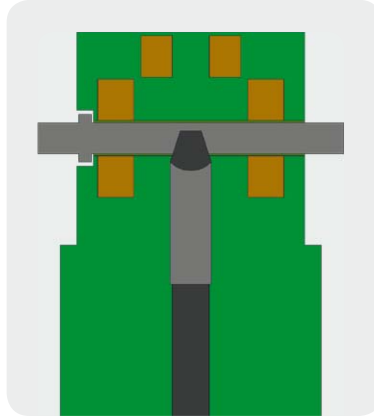
Stückliste Wippe

#### Halbleiter:

LED/blau/SMD/PLCC-2 Gehäuse	D1
LED/grün/SMD/PLCC-2 Gehäuse	D2
LED/gelb/SMD/PLCC-2 Gehäuse	D3
LED/orange/SMD/PLCC-2	D4
LED/rot/SMD/PLCC-2	D5



Bild 6: Hilfestellung zum Anlöten der Bundhülsen



Im folgenden Schritt werden die sich jetzt in den Nuten befindlichen Bundhülsen an den seitlich davon vorhandenen Löt pads angelötet. Hierzu bringt man das Lötzinn mit einer feinen Lötspitze direkt an die Löt pads und die Bundhülse, dabei ist aber aufzupassen, dass die Hülse nicht versehentlich aus der Nut gerät. Eine schief angelötete Hülse führt bei der späteren Montage mit den Wippenhaltern zu Problemen.

Eine weitere Methode wäre die, die Bundhülse selbst zu erhitzen, hierbei kann auch eine normale Lötspitze eingesetzt werden. Dazu ist die Lötspitze, entsprechend Bild 6, auf die Mitte der Bundhülse zu halten und etwas Druck auszuüben. Durch die Erwärmung der Bundhülse ändert sich das Aussehen der Oberfläche, wie in Bild 7 zu sehen, von glänzend zu matt.

In diesem Zustand kann man das Lötzinn an die vier Stellen der Bundhülse bringen, wo sich Hülse und Löt pad fast berühren. Das sich verflüssigende Lötzinn verbindet dann die Bundhülse mit den Löt pads (Bild 8).

Zu guter Letzt kann man die vorbereiteten LED-

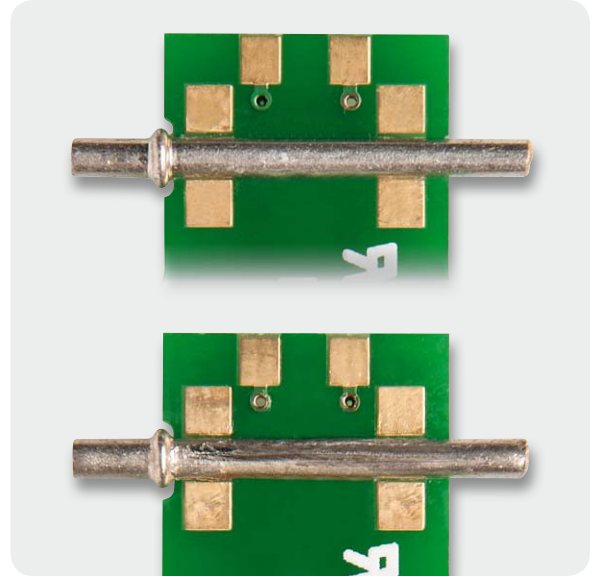


Bild 7: Änderung der Bundhülsenoberfläche durch Erwärmung. Oben ist der glänzende Neuzustand zu sehen, unten der leicht matte Zustand nach der Erwärmung durch einen Löt kolben.

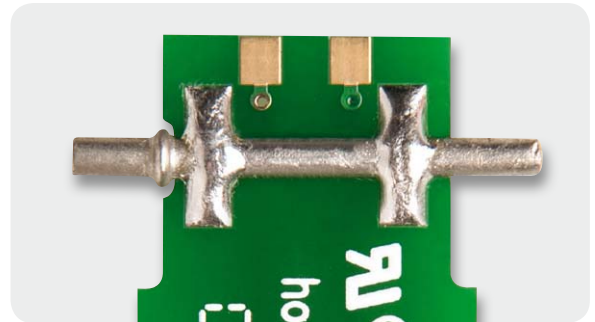


Bild 8: Detailaufnahme einer angelöteten Bundhülse

**Widerstände:**

0 Ω/SMD/0603	R5, R6, R40
0 Ω/SMD/0805	R4
150 Ω/SMD/0603	R43
330 Ω/1 %/SMD/0805	R1
1 kΩ/1 %/SMD/0603	R2
1 kΩ/SMD/0603	R3, R24, R26, R28, R30, R32, R34, R36, R38, R42
4,7 kΩ/1 %/SMD/0603	R7-R23, R25, R27, R29, R31, R33, R35, R37
10 kΩ/SMD/0603	R39, R44-R48
100 kΩ/SMD/0603	R41

**Kondensatoren:**

10 nF/SMD/0603	C5, C12
100 nF/SMD/0603	C1, C2, C4, C7, C11, C13, C15-C18, C20, C21
1 µF/SMD/0603	C3, C14, C19, C22

**Halbleiter:**

ELV121174/SMD	IC1
TLC5946PWP	IC2
ELV121175/SMD/USB-Controller	IC3
CD4017/SMD	IC50
TS9011SCY RM/SMD	IC51

IRLML6401/SMD	T1-T8, T17-T19
BC848C	T9-T16
LL4148	D120-D159
LED, Rechteck/rot/LTL-403HR	D41-D104
LED/rot/SMD	D160

**Sonstiges:**

Sicherung, 1 A, träge, SMD	SI1
USB-B-Buchse, mini, 5-polig, winkelprint, liegend, SMD	BU1
DC-Buchse, print	BU3
Mikro-Drucktaster, 1x ein, print	S1-S40
Schiebeschalter, 1x um, winkelprint	S41
40 Lötstifte, ø 1,5 x 14 mm	
300 cm flexible Leitung, LiFY 0,05 mm², grau	
6 Gummifüße, selbstklebend, ø 21,5 x 8,5 mm, schwarz	
4 Innensechskant-Schrauben, M3 x 6 mm	
8 Zylinderkopfschrauben, M3 x 6 mm	
8 Distanzrollen mit Innengewinde, M3 x 10 mm, schwarz	
1 Frontplatte, bearbeitet und bedruckt, schwarz	
1 Sechskant-Stiftschlüssel, 2,5 mm	
1 USB-Kabel (Typ A auf Typ B mini), 2 m, schwarz	
1 CD Software Marble Sound Board MSB1	

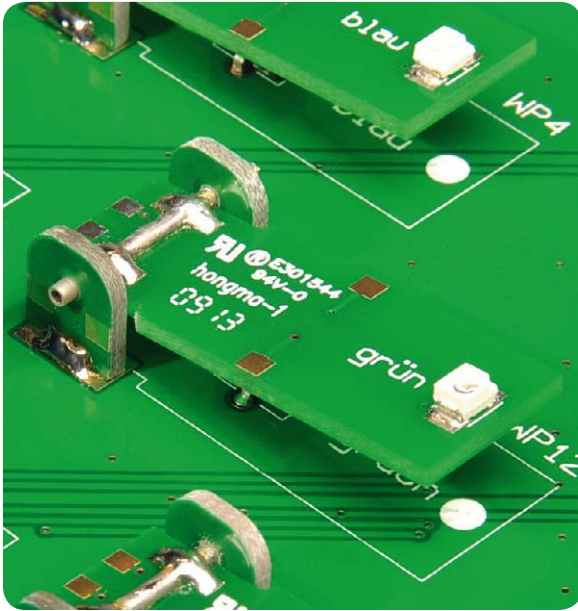


Bild 9: Eine an die Basisplatte montierte LED-Wippe

Wippen noch farblich sortieren, damit sich die einzelnen Farben später für die Montage schneller finden lassen.

### Montage der LED-Wippen

Sobald alle LED-Wippen vorbereitet sind, können diese zusammen mit den Wippenhaltern auf der Basisplatte angelötet werden. Grundsätzlich werden auf die Achsen der LED-Wippen zwei Wippenhalter gesteckt, eine links und eine rechts, die anschließend per Lötung mit der Basisplatte verbunden werden. Ein entsprechendes Beispiel ist in [Bild 9](#) zu sehen.

Auch hier kann man zunächst ein paar Schritte vorbereiten, damit die abschließende Montage der LED-Wippen einfacher wird. Dazu ist zunächst jeweils nur ein Wippenhalter, entsprechend der in Hellgrün markierten Vorgabe in [Bild 10](#), an die Basisplatte anzulöten. Der Wippenhalter muss hierbei unbedingt senkrecht zur Basisplatte angelötet sein, da nur so die Achse später leichtgängig ist. Da die Wippenhalter selbst symmetrisch aufgebaut sind, können sie auch nicht falsch eingelötet werden.

Nachdem die in Hellgrün markierten Wippenhalter angelötet sind, wie in [Bild 11](#) dargestellt, montiert man mit einem weiteren Wippenhalter die eigentliche LED-Wippe an die Basisplatte. Hierzu ist die Bundhülse (Achse) der LED-Wippe durch die vorhandene Öffnung der einzelnen Wip-

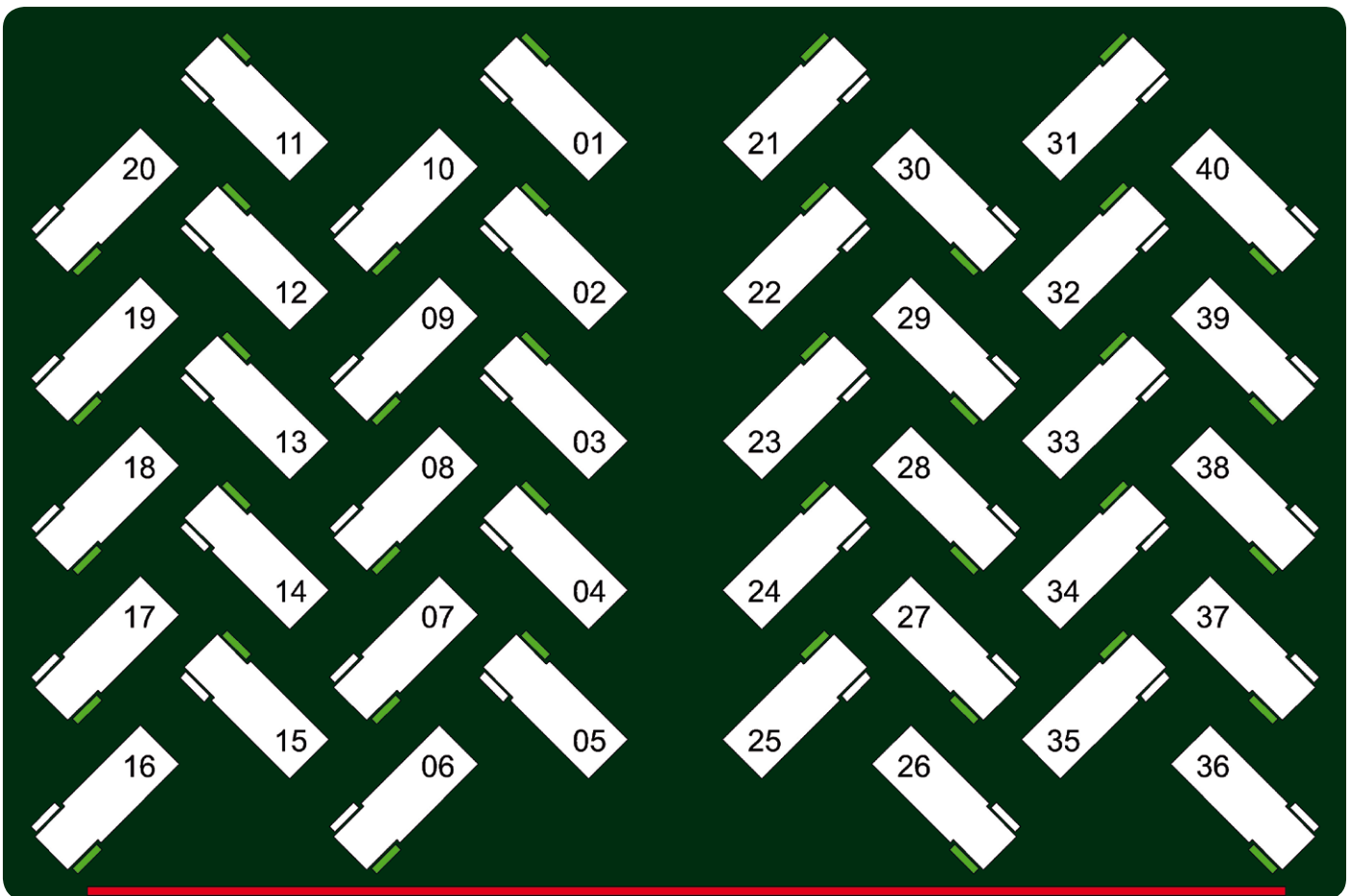


Bild 10: Hilfszeichnung zur Montagevorbereitung der LED-Wippen

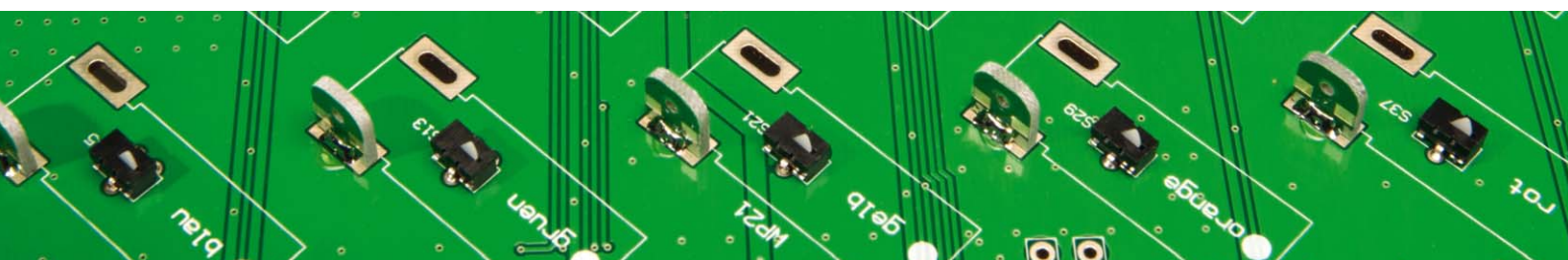


Bild 11: Vorbereitete Wippenhalter für die Montage der LED-Wippen

penhalter zu stecken und der noch lose Wippenhalter anzulöten.

In diesem Schritt ist besonders auf die korrekte Positionierung der Wippen zu achten, da diese mit farblich unterschiedlichen SMD-LEDs bestückt wurden. In einer falschen Zuordnung könnte sich eine Wippe mit roter LED an der Position einer Wippe mit grüner LED befinden. Aus diesem Grund sind im Bestückungsdruck der Basisplatte nicht nur die Positionen der einzelnen LED-Wippen zu erkennen, zusätzlich ist auch die LED-Farbe an dieser Position angegeben.

In **Bild 10** sind in den schematisch dargestellten LED-Wippen Zahlen von 01 bis 40 eingetragen. Wenn man die Montage der LED-Wippen in dieser Reihenfolge abarbeitet, vereinfacht sich das Anlöten der noch losen Wippenhalter, da dann keine Bauteile im Wege sind. Nach dem Befestigen des zweiten Wippenhalters ist zunächst die Leichtgängigkeit der Wippe zu kontrollieren. Diese sollte sich leicht anheben lassen und von selbst wieder zurückfallen.

### Elektrische Kontaktierung der LED-Wippen

Nachdem nun alle Platinenteile montiert sind, beschäftigt sich der folgende Abschnitt mit dem Anlöten der Litzen zur elektrischen Kontaktierung der LED-Wippe mit den beiden Wippenhaltern. Wie auch in den vorherigen Schritten sind hier einige Vorarbeiten zu erledigen, die später eine zügige Abarbeitung ermöglichen. Dazu sind aus der beiliegenden Litze insgesamt 80 Litzenstücke abzuschneiden, die jeweils eine Länge von 25 bis 30 mm haben sollen und deren Enden 2 mm lang abisoliert sind. In **Bild 12** ist eine Zeichnung der Litzenstücke zu sehen. Als Hilfsmittel zum Abisolieren der doch recht kurzen Enden empfehlen wir den Einsatz einer Abisolierzange. Zusätzlich sollte man die freigelegten Enden der Litze schon vorher verzinnen, da dies das Anlöten der Litze an die Pads ebenfalls stark vereinfacht.

Sobald alle Litzenstücke vorbereitet sind, kann man mit dem Anlöten der Litzen beginnen. Grundsätzlich wird an jeden Wippenhalter ein Litzenstück gelötet, das eine elektrische Verbindung zur LED-Wippe realisiert. Hierfür gibt es zwei Varianten, die in den **Bildern 13 und 14** zu sehen sind.

In Variante A wird die Litze um den hinteren Teil der LED-Wippe gelegt, in Variante B ist diese seitlich geführt. Variante A ist dabei zu bevorzugen, da diese den geringeren mechanischen Widerstand erzeugt und die Wippe somit leichtgängiger ist als bei Variante B. Jedoch lässt sich Variante B, z. B. auf der rechten Seite der vier LED-Wippen WP33, WP35, WP38 und WP40, einfacher anlöten als Variante A, da hier die roten „Beat Line“-LEDs sehr nah an den Wippen liegen. In **Bild 15** ist hierzu ein Detailfoto dargestellt. Zum Anlöten der Litzenstücke empfiehlt es sich, diese mit einer Pinzette zu halten. Bitte achten Sie bei dem Anlöten der Litzen ebenfalls darauf, dass die Litzen andere Wippen nicht in ihrer Beweglichkeit stören. Falls es doch dazu kommt, können Sie die Litzen einfach mit einer Pinzette vorsichtig umbiegen.

### Endmontage

Nachdem alle Litzenstücke angelötet sind, bedarf es

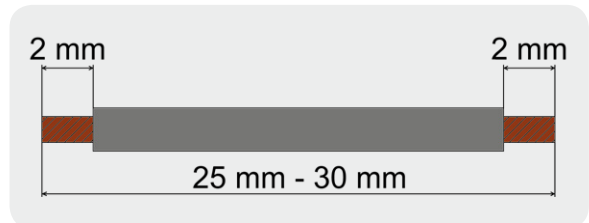


Bild 12: Zeichnung der vorzubereitenden Litzenstücke

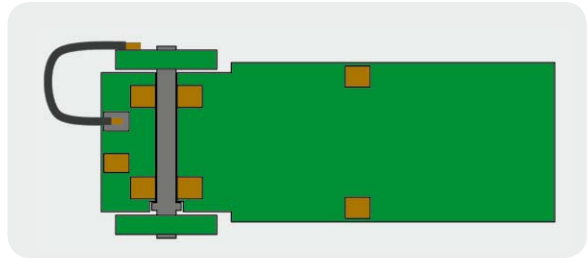


Bild 13: Variante A der Kontaktierung

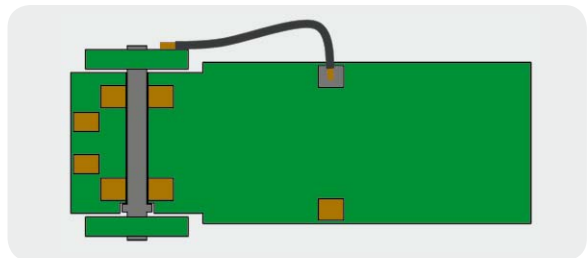


Bild 14: Variante B der Kontaktierung

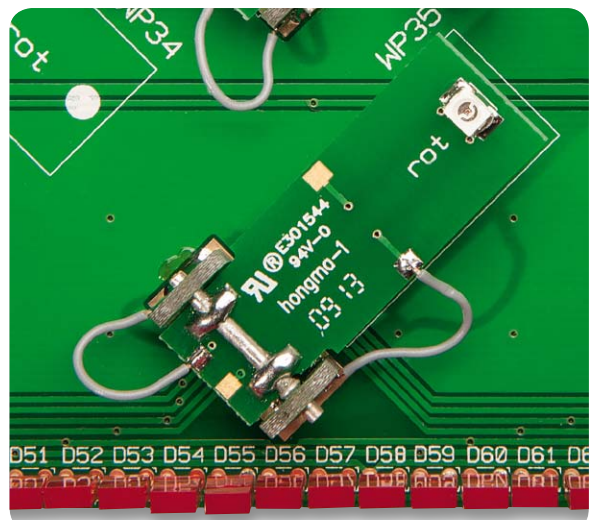


Bild 15: Anwendung von Variante A sowie Variante B der Kontaktierung an engen Stellen

nur noch der Montage der Frontplatte und dem Anbringen des Typenschildaufklebers. Dazu ist die aufgebraute Schutzfolie zu entfernen und die Frontplatte so auf die Abstandsbolzen zu legen, dass sich die Bohrlöcher zentral über den vier außen liegenden Bolzen befinden. Nun kontrolliert man abschließend, ob sich die 64 „Beat Line“-LEDs auch direkt unterhalb des in der Frontplatte freigelegten Sichtfensters befinden, ist dies nicht der Fall, können jetzt noch einfache Nachbesserungen vorgenommen werden. Im nächsten Arbeitsschritt befestigt man die Frontplatte mit den vier beiliegenden schwarzen Inbus-Schrauben an den Abstandsbolzen (**Bild 16**). Der für die Inbus-Schrauben passende Innen-Sechskant-Steckschlüssel liegt dem Bausatz bei.



Zu guter Letzt ist der beiliegende Typenschildaufkleber des MSB1 an der auf der Lötseite der Basisplatte gekennzeichneten Stelle anzubringen.

Damit sind alle anliegenden Arbeiten des Nachbaus erledigt und es kann an die Inbetriebnahme gehen.

### Inbetriebnahme

Vor der eigentlichen Inbetriebnahme des Marble Sound Board ist zunächst die PC-Software von der mitgelieferten CD-ROM zu installieren. Vorher sollte man allerdings kontrollieren, ob auf der Produktseite des MSB1 eine aktuellere Version zum Download zur Verfügung steht.

Nach dem Anschluss eines Netzteils und des USB-Kabels zum PC ist das MSB1 über den auf der Rückseite liegenden Schalter einzuschalten.

Nach einem kompletten Aufleuchten aller LEDs sollte anschließend nur noch das Lauflicht der „Beat Line“ zu sehen sein. Durch Setzen der als Zubehör erhältlichen Glaskugeln in die gefrästen Öffnungen der Frontplatte kann man zunächst die Funktion der einzelnen LED-Wippen auch ohne Starten der PC-Software testen.

Nachdem die Funktion der Wippen überprüft wurde, ist die PC-Software zu starten und es kann an die Erzeugung der ersten Rhythmen gemäß der Softwarebeschreibung gehen.

Viel Erfolg und Spaß!

ELV



#### Wichtiger Hinweis:

##### Automatischer Stand-by-Modus:

Das Gerät verfügt über einen Stand-by-Modus, der sich nach 180 Minuten der „Nichtbenutzung“ automatisch aktiviert.

Zum Verlassen des Stand-by-Modus genügt es, eine Kugel aus dem Gerät zu entnehmen oder eine neue hinzuzufügen.



#### Passendes Zubehör:

[1] Passendes Glaskugel-Set:  
Infos im Web-Shop unter  
Best.-Nr. JW-13 08 88



Bild 16: Die montierte Frontplatte auf dem Marble Sound Board



## Das LED-Info-Display selbst programmieren – Demoanwendung ID100



Produktvideo  
Infos unter Webcode #2001

Für das im ELVjournal 4 und 5/2012 vorgestellte LED-Info-Display gibt es eine einfach konfigurierbare PC-Software für die Ausgabe von Anzeigen und Lauftexten. Wer über dieses Angebot hinaus das ID100 individuell nutzen und fortgeschritten programmieren möchte, erhält mit den hier vorgestellten Demoanwendungen neben dem eigentlichen Anwendungsprogramm ein Werkzeug sowie eine Anleitung dazu.

### Information zur gewählten Entwicklungsumgebung

Bei der Erstellung der Demoanwendung kam die Programmiersprache C# zum Einsatz. Als Entwicklungsumgebung kann das kostenlose Visual Studio 2010 Express [1] oder eine der Nachfolgeversionen verwendet werden. Angesprochen wird das ID100 mittels des Silabs-USB-Xpress-Treibers und der SiUSBXp-Kommunikationsbibliothek (SiUSBXp.dll).

Mit dem der Demosoftware [2] beiliegenden CP2102-ID-Changer wird das Info-Display auf die Erkennung als virtueller COM-Port (VCP) umprogrammiert. Die Installation des Treibers ist für die erfolgreiche Erkennung des ID100 notwendig. Der Treiber liegt der Demosoftware [2] bei oder kann alternativ auf der Webseite von Silabs [3] für das jeweilige Betriebssystem bezogen werden. Aufgrund der Nutzung des ID100 über den virtuellen COM-Port ist es universell einsetzbar, da dieser bereits von vielen Programmiersprachen ohne zusätzliche Kommunikationsbibliotheken unterstützt wird. Sofern das jeweilige System die gewählte Programmiersprache unterstützt, besteht auch die Möglichkeit, das

ID100 nach der Umprogrammierung an einem Linux- oder Mac-System mit den jeweiligen Treibern von Silabs [3] zu verwenden.

### Kommunikation über USB

Für die Kommunikation mit dem ID100 mittels des virtuellen COM-Ports kann die SerialPort-Klasse aus dem .NET-Framework verwendet werden. Dieser Klasse werden der Name und die Kommunikationsparameter übergeben, welche in [Tabelle 1](#) „VCP Kommunikationsparameter“ einzusehen sind. Anschließend wird die Verbindung über die Open-Methode der SerialPort-Klasse initialisiert und es können im Anschluss die Read- und Write-Methoden zur Kommunikation genutzt werden.

Tabelle 1

#### VCP Kommunikationsparameter

Baudrate	38.400
Datenbits	8
Parität	none/keine
Stoppbits	1

Die Datenübertragung erfolgt in einem festen Kommunikationsrahmen (siehe Tabelle 2). Bei der Übertragung gibt es zwei Steuerzeichen, die in den zu übertragenden Daten nicht vorkommen dürfen: Das Start-Zeichen (0x02) und das Escape-Zeichen (0x10). Wenn eines dieser Steuerzeichen in der Länge, den Nutzdaten oder der Prüfsumme enthalten ist, wird diesem das Escape-Zeichen vorangestellt und das höchstwertige Bit (0x80) gesetzt. Hieraus ergeben sich folgende Umsetzungen: 0x02 wird zu 0x1082 und 0x10 wird zu 0x1090.

In der Demoanwendung findet die Kommunikation in der ComPortDevice-Klasse statt. Die einzelnen Befehle und die dazugehörigen Antworten können den Tabellen 3 und 4 entnommen werden. Bei allen 16-Bit (2-Byte)-Zahlen wird das jeweils höchstwertige Byte zuerst übertragen (Big-Endian).

### Prüfsummenberechnung

Zur Sicherung der Übertragung wird aus den zu übertragenden Daten eine Prüfsumme (CRC) mit einer Länge von 16 Bit (2 Byte) berechnet. Die Parameter für die Berechnung sind der Initialwert (0xFFFF) und das CRC-Polynom (0x8005). Details zur Berechnung sind auf Wikipedia [4] zu finden.

In der Demosoftware verwenden wir für die Berechnung eine eigene „CRC16“-Klasse, die die CRC-Berechnung letztlich durchführt. Nach der Initialisierung erfolgt die Berechnung der Prüfsumme durch Übergabe der Daten an die Shift-Methoden. Hierbei ist zu beachten, dass zuvor die Steuerzeichen aus der Länge und den Nutzdaten zu ersetzen sind, bevor

### Kommunikationsrahmen

Inhalt	Byteanzahl	Beschreibung
STX (0x02)	1	konstantes Startzeichen
Nutzdatenlänge	2	Anzahl der Nutzdaten (Befehl und Parameter) im Rahmen
Befehl	1	Befehl der Übertragung siehe Tabelle 3 und 4
Parameter	0 bis 258	Parameter des Befehls siehe Tabelle 3 und 4
Prüfsumme	2	CRC16 von allen vorherigen Bytes, siehe Abschnitt Prüfsummenberechnung

Tabelle 2

diese an die Shift-Methoden übergeben werden. Anschließend werden die Steuerzeichen aus dem errechneten CRC entfernt und zusammen mit den übrigen Daten an das Gerät übertragen.

### Bild übertragen

Die Übertragung eines kompletten Bildes kann mit dem Befehl ‚D‘ erfolgen. Für die gewünschte Darstellung des Bildes auf dem ID100 ist die richtige Reihenfolge der Daten wichtig. Betrachtet man das Info-Display von vorn, so kann es als Koordinatensystem interpretiert werden, allerdings ist der Ursprung, also der Punkt, an dem die X- und die Y-Koordinate den Wert „0“ annehmen, oben links. Die X-Achse geht von dort aus nach rechts und umfasst somit einen Bereich von „0“ bis „16“. Die Besonderheit ist hierbei der Verlauf der Y-Achse, dieser erstreckt sich von oben nach unten und umfasst einen Bereich von „0“ bis „11“. Für ein ganzes Bild sind 26 Byte zum ID100 zu übertragen. Eine einzelne Matrix wird somit durch eine Aneinanderreihung dieser Bytes repräsentiert. Eine genauere Aufschlüsselung kann man der Tabelle 5 entnehmen.

### Uhrkonfiguration übertragen

Die Konfiguration der Uhr umfasst je ein Bild pro Sekunde des Tages und somit werden 86.400 Bilder (60 Sekunden \* 60 Minuten \* 24 Stunden) für einen ganzen Tag benötigt. Es werden immer 6 Bilder in einer einzelnen Flashpage gespeichert, wodurch beispielsweise eine Flashpage für 6 Sekunden, 10 Flashpages für eine Minute und 600 Flashpages für eine Stunde benötigt werden. Es entsteht also ein Tagesgesamtbedarf von 14.400 Flashpages, deren Index den Bereich von 0 bis 14.399 umfasst. Jedes Bild benötigt

26 Byte, wie im Abschnitt „Bild übertragen“ erläutert. Die Übertragung der Daten erfolgt jeweils mit den Befehlen ‚F‘ zum Schreiben und ‚f‘ zum Lesen.

### Termine übertragen

Für die Termine stehen ab dem Flashpage-Index 14.400 weitere 20 Flashpages zur Verfügung, wobei eine Flashpage für je einen Termin belegt wird. Die Termindaten umfassen insgesamt 34 Byte pro Termin, wobei hiervon erneut 26 Byte für die LED-Matrix benötigt werden. Zusätzlich werden zwei Byte benötigt, um zu überprüfen, ob der Termin („Active Flag“) und das Overlay („Overlay Flag“), welches die normale Anzeige der Uhrzeit mit dem Terminbild überlagert, aktiv (0x01) oder inaktiv (0x00) sind. Weiterhin werden 6 Byte für die eigentlichen Termindaten benötigt. Diese Termindaten setzen sich zusammen aus dem Monat, dem Tag des Monats, dem Wochentag und der Uhrzeit, bestehend aus Stunde, Minute und Sekunde. Eine genauere Aufschlüsselung der jeweiligen Wertebereiche kann man Tabelle 6 entnehmen. Weiterhin ist zu beachten, dass die Sekunden bei den Termindaten immer auf „0“ gesetzt sind und zu dem aktuellen Zeitpunkt keine weitere Verwendung finden, allerdings für zukünftige Entwicklungen weiterhin im Kontext bestehen bleiben.

## Genutzte Klassen beider Demoanwendungen

### ComPortDevice

Die Kommunikation mit dem ID100 ist in der ComPortDevice-Klasse gekapselt, welche Methoden zum Senden von Befehlen anhand des erläuterten Datenrahmens und zum Lesen von Antworten zur Verfügung stellt. Auch werden Methoden zur Behandlung von Steuerzeichen angeboten, damit mögliche Steuerzeichen in den Daten ersetzt bzw. in einer Antwort wiederhergestellt werden.

### CRC16

In der CRC16-Klasse wird die Prüfsumme für die Datenübertragung berechnet. Hier stehen neben der CRC16\_init-Methode zum Initialisieren die Shift-Methoden für die Verarbeitung der Prüfsumme zur Verfügung (siehe gesonderten Abschnitt zur Prüfsummenberechnung).

### ID100LedMatrix

Diese Klasse repräsentiert die LED-Matrix des ID100. Sie stellt ein zweidimensionales Array aus booleschen Werten zur Verfügung, welches mit der Anzahl der LEDs in der Breite und in der Höhe des Geräts initialisiert wurde. Ein einzelner Wert zeigt den Status der jeweiligen LED gemäß ihrer Koordinate. Die GetBytes()-Methode errechnet die benötigten 26 Byte aus der aktuellen LED-Matrix, die für die Anzeige eines einzelnen Bildes auf dem ID100 benötigt werden. Der Aufbau der Berechnung orientiert sich an dem in der Tabelle 5 angegebenen Schema.

### Nutzung des ID100 als Anzeige für Spiele

Aufgrund der Matrix von 17 x 12 LEDs lässt sich das ID100 auch als Anzeige für Spiele mit einer geringen



Tabelle 3

## Befehlsübersicht

Befehl	Parameter	Parameterlänge	Beschreibung
v (0x76)		0	liest die Firmwareversion aus
T (0x54)	Zeitinformation je 1 Byte in der Reihenfolge: Tag, Monat, Jahr (zweistellig), Wochentag (Sonntag = 0), Stunde, Minute, Sekunde, Sommer- (0x01) bzw. Winterzeit (0x00)	8	setzt die Systemzeit
t (0x74)		0	liest die Systemzeit aus
A (0x41)		0	aktiviert den Normalmodus
a (0x61)		0	aktiviert den Vorschaumodus
B (0x42)	Helligkeitswert (0x08, 0x0C, 0x13, 0x1D, 0x2D, 0x46, 0x6B, 0xA6, 0xFF)	1	setzt die Standardhelligkeit
b (0x62)		0	liest die Standardhelligkeit
C (0x43)	Kalibrierwert	4	setzt den RTC-Kalibrierwert (Real-Time Clock)
c (0x63)		0	liest den Zeitpunkt der letzten Kalibrierung und die aktuelle Zeit des ID100 aus
D (0x44)	LED-Matrix, Aufbau siehe Tabelle 5	26	sendet das Vorschaubild
E (0x45)	2 Byte Nummer des ersten Flash-Speichers	2	löscht 16 Flashpages (1 Sektor)
F (0x46)	2 Byte Nummer des Flash-Speichers, 156 Byte (6 LED-Matrizen) oder 34 Byte (LED-Matrix und Termindaten, Aufbau siehe Abschnitt „Termine übertragen“)	158 oder 36	schreibt die Flashpage mit der Konfiguration der Uhr oder der Termine
f (0x66)	2 Byte Nummer des Flash-Speichers	2	liest den Inhalt des Flash-Speichers aus
R (0x52)	20 Termine zu je 8 Byte Termindaten, Aufbau siehe Abschnitt „Termine übertragen“	160	setzt die Termindaten im EEPROM
r (0x72)		0	liest die Termindaten aus dem EEPROM
S (0x53)	je 1 Byte Einschaltstunde, Einschaltminute, Ausschaltstunde, Ausschaltminute, Aktivierungsstatus (0x01 aktiv, 0x00 inaktiv)	5	setzt die Stand-by-Zeit
s (0x73)		0	liest die Stand-by-Zeit
X (0x58)		0	Werksreset starten
! (0x21)		0	Bootloader starten

Tabelle 4

## Antwortübersicht

Befehl	Parameter	Parameterlänge	Beschreibung
v (0x76)	je 2 Byte pro Versionsstelle	6	liefert die Firmwareversion zurück
T (0x54)		0	Systemzeit wurde gesetzt
t (0x74)	Zeitinformation je 1 Byte in der Reihenfolge: Tag, Monat, Jahr (zweistellig), Wochentag (Sonntag = 0), Stunde, Minute, Sekunde, Sommer- (0x01) bzw. Winterzeit (0x00)	8	Systemzeit des ID100
A (0x41)		0	Normalmodus wurde gestartet
a (0x61)		0	Vorschaumodus wurde gestartet
B (0x42)		0	Standardhelligkeit wurde gesetzt
b (0x62)	Helligkeitswert (0x08, 0x0C, 0x13, 0x1D, 0x2D, 0x46, 0x6B, 0xA6, 0xFF)	1	aktuelle Standardhelligkeit
C (0x43)		0	RTC-Kalibrierwert (Real-Time Clock) wurde gesetzt
c (0x63)	je 1 Byte Tag, Monat, Jahr (zweistellig), Stunde, Minute, Sekunde der aktuellen Gerätezeit je 1 Byte Tag, Monat, Jahr (zweistellig), Stunde, Minute, Sekunde der letzten Synchronisierungszeit	12	Zeitpunkt der letzten Kalibrierung und die aktuelle Zeit des ID100
D (0x44)		0	Vorschaubild wurde gesendet
E (0x45)	2 Byte Nummer des ersten Flash-Speichers	2	Flashpages wurden gelöscht
F (0x46)	2 Byte Nummer des Flash-Speichers	2	Flashpage wurde geschrieben
f (0x66)	2 Byte Nummer des Flash-Speichers, 256 Byte Inhalt der Flashpage, davon 156 Byte (6 LED-Matrizen) oder 34 Byte (LED-Matrix und Termindaten, Aufbau siehe Abschnitt „Termine übertragen“)	258	Nummer und Inhalt einer Flashpage
R (0x52)		0	Termindaten wurden im EEPROM gesetzt
r (0x72)	20 Termine zu je 8 Byte Termindaten, Aufbau siehe Abschnitt „Termine übertragen“	160	Termindaten aus dem EEPROM
S (0x53)		0	Stand-by-Zeit wurde gesetzt
s (0x73)	je 1 Byte Einschaltstunde, Einschaltminute, Ausschaltstunde, Ausschaltminute, Aktivierungsstatus (0x01 aktiv, 0x00 inaktiv)	5	Stand-by-Zeit des ID100
X (0x58)		0	Werksreset wurde gestartet
! (0x21)		0	Bootloader wurde gestartet

Auflösung nutzen. Denkbare Spiele wären beispielsweise Pong oder Space Invaders, für dieses Beispiel wurde Snake realisiert. In diesem muss sich eine Schlange durch ein Spielfeld bewegen und nach Futter suchen. Wenn sie fündig geworden ist, verspeist sie das Futter und wird letztlich eine Einheit länger. Danach wird ein neues Futterstück auf das Spielfeld gesetzt und der Ablauf beginnt von Neuem. Das Spiel endet, wenn die Schlange sich selbst berührt, was mit fortlaufender Spieldauer aufgrund der stetig wachsenden Schlange immer schwieriger zu vermeiden ist.

Für die Oberfläche (Bild 1) wurde Windows Forms genutzt. Bevor man eine Partie starten kann, müssen ein COM-Port, das gewünschte Spiel selbst und der bevorzugte Schwierigkeitsgrad vom Spieler ausgewählt werden. Der COM-Port muss dem des angeschlossenen ID100 entsprechen, damit das Gerät entsprechend als Anzeige genutzt werden kann. Als Spieltyp steht aktuell nur Snake zur Verfügung. Unter einer Schaltfläche zum Starten oder Beenden des Spiels werden die Steuerung und der aktuelle Spielstand dargestellt. Die Steuerung erfolgt mittels der Tasten W, A, S und D, die entsprechend ihrer Anordnung auf der Tastatur für die Bewegung der Schlange nach oben, links, unten und rechts stehen. Der Spielstand (Bild 2) errechnet sich aus der Differenz der Länge der Schlange und 3 (Länge der Schlange zu Beginn des Spiels), welche mit 10 multipliziert wird (beispielsweise bei einer Länge von 8:  $(8 - 3) * 10 = 50$  Punkte).



Bild 1: Die Oberfläche der Demoanwendung „Spiele“

Zu Beginn des Spiels befindet sich die Schlange in der oberen Hälfte der LED-Matrix und läuft nach unten, ein Futterstück ist bereits automatisch auf dem Spielfeld platziert. Die Schlange wird durch eine Liste von Point-Objekten, die jeweils primär eine X- und Y-Koordinate enthalten, repräsentiert. Zu Beginn des Spiels sind dies die Punkte (8|0), (8|1) und (8|2). Ebenso wird das Futter durch ein Point-Objekt dargestellt, wobei hier beim Setzen der Koordinate darauf geachtet werden muss, dass ein entsprechender Abstand zur Schlange eingehalten wird.

Das Spiel an sich ist in der Klasse „SnakeGame“ implementiert. Sie enthält eine Methode Tick(), die bei einem Aufruf das Spiel dazu veranlasst, den nächsten Schritt zu errechnen und die Oberfläche entsprechend zu aktualisieren. Dies bedeutet beispielsweise für den ersten Aufruf nach dem Start des Spiels, dass sich die Schlange um eine LED nach unten bewegt hat, was durch eine Inkrementierung aller Y-Werte der einzelnen Point-Objekte der Schlange erreicht wird. Daraufhin muss geprüft werden, ob die Koordinaten des Kopfes der Schlange mit denen des Futters übereinstimmen. Wenn dies zutrifft, wird die Schlange um eine Einheit erweitert bzw. der Liste von Point-Objekten ein weiterer Point hinzugefügt und ein neues Futterstück wird zufällig auf dem Spielfeld verteilt. Auch muss überprüft werden, ob eine Koordinate innerhalb der Schlange mehrfach vorkommt. Wenn dies zutrifft, hat sich die Schlange in ihren eigenen Schwanz gebissen und das Spiel ist für den Spieler beendet. Dies äußert sich in einem Setzen aller LEDs des ID100. Die Schlange kann sich über die Grenzen der LED-Matrix bewegen, wobei sie auf der jeweils gegenüberliegenden Seite wieder herauskommt. Wenn sie beispielsweise das Spielfeld nach rechts verlässt, bewegt sie sich von links aus wieder hinein.

Die Oberfläche ruft die Tick-Methode anhand eines Intervalls, das sich aus dem zuvor gewählten Schwierigkeitsgrad bestimmt, zyklisch auf. Je geringer das Intervall für den Aufruf ist, desto schwieriger ist die Schlange aufgrund ihrer steigenden Geschwindigkeit zu steuern. Nach jedem berechneten Tick werden mithilfe der ID100LedMatrix-Klasse die aktuellen Koordinaten der Schlange und des Futters auf dem ID100 dargestellt.

Die Klasse „SnakeGame“ ist eine abgeleitete Klasse von der abstrakten Klasse „Game“. Dies sorgt dafür, dass sich die Anwendung leicht um weitere Spiele erweitern lässt, da ein neues Spiel in Form einer weiteren abgeleiteten Klasse von „Game“ nur eine Tick-Methode implementieren muss, damit es zyklisch berechnet und auf dem ID100 dargestellt werden kann.

### Aufschlüsselung der Bytes als Matrix

X-Koordinate	Y-Koordinate	Byteindex	Bitindex
0	0	0	7
0	1	0	6
0	2	0	5
0	3	0	4
0	4	0	3
0	5	0	2
0	6	0	1
0	7	0	0
0	8	1	7
0	9	1	6
0	10	1	5
0	11	1	4
1	0	1	3
1	1	1	2
1	2	1	1
1	3	1	0
...	...	...	...
16	8	25	7
16	9	25	6
16	10	25	5
16	11	25	4
leer		25	3
leer		25	2
leer		25	1
leer		25	0



Bild 2: Die Spielstandsanzeige in der Demoanwendung „Spiele“

## Spektrumanalysator zur Visualisierung von Musik

Für diese Demoanwendung wurde die freie Audio-Bibliothek „NAudio“ [5] genutzt. Diese Bibliothek liegt allerdings nur für das .NET-Framework 4.0 oder höher vor. Unter Verwendung der Oberflächentechnologie WPF (Windows Presentation Foundation) wurde die Oberfläche des Spektrumanalysators erstellt.

### Aufbau der Oberfläche

In der Oberfläche (Bild 3) wird zunächst der COM-Port ausgewählt, über den das ID100 angeschlossen ist, und mit der entsprechenden Schaltfläche eine Verbindung zu diesem hergestellt. Über weitere Schaltflächen lassen sich Dateien zu der Wiedergabeliste hinzufügen bzw. wieder entfernen. Diese Tracklist befindet sich am unteren Rand der Oberfläche, welche sich automatisch mit der Menge des Inhalts anpasst. Direkt über der Wiedergabeliste wird der Pfad zu der aktuell wiedergegebenen Datei angezeigt. Zusätzlich gibt es noch Schaltflächen zur Steuerung der Wiedergabe mit den Funktionen Start/Pause, Stopp, vorheriger Song und nächster Song. Als ergänzende Information werden noch die aktuelle Laufzeit sowie die Gesamtlaufzeit der aktuell wiedergegebenen Datei angezeigt.

### Abspielen von Musik und Anzeige des Spektrums

Das Abspielen erfolgt in der AudioPlayback-Klasse, welche die Funktionen der Audio-Bibliothek nutzt, in der das eigentliche Abspielen stattfindet. In dieser wird auch die SampleAggregator-Klasse verwendet, welche das Spektrum berechnet. Immer wenn die im aktuell abgetasteten Signal der wiedergegebenen Audio-Datei vorkommenden Frequenzen berechnet wurden, erfolgt das Auslösen eines entsprechenden Events. Der dafür benötigte Algorithmus wird von der Audio-Bibliothek bereitgestellt. Auch wird die Wiedergabesteuerung mittels Events gesteuert, beispielsweise eine Anweisung zur Unterbrechung der Wiedergabe.

Da das ID100 mit seinen 17 LEDs in der Breite und 12 LEDs in der Höhe weniger Informationen zum Spektrum darstellen kann, als das Programm errech-



Bild 3: Die Oberfläche für die Demoanwendung „Audio-Spektrumanalysator“

net, muss eine entsprechende Umrechnung auf die Maße erfolgen. In der Höhe äußert sich dies in einer Umrechnung der Stärke des jeweiligen Frequenzbereichs in einen Prozentwert, wobei die Höhe des ID100 von 12 LEDs 100 % entspricht. Die verfügbaren Frequenzbereiche werden gleichmäßig auf die 17 LEDs in der Breite verteilt. Somit ergeben sich 17 Säulen zur Darstellung des Spektrums mit ihren jeweiligen Ausprägungen in Abhängigkeit zur aktuellen Wiedergabe. Die Umrechnung selbst erfolgt in der TriggerID100WithSpectrum-Klasse. Auch werden die errechneten Daten auf dem ID100 dargestellt. Hierfür nutzen wir wie bei der vorigen Demoanwendung die ID100LedMatrix-Klasse, um die gewünschten LEDs zu setzen und die 26 Byte zu errechnen, die für eine Darstellung der Matrix auf dem ID100 vonnöten sind. **ELV**



### Weitere Infos:

- [1] Entwicklungsumgebung Download: [www.microsoft.com/visualstudio/eng/downloads#d-2010-express](http://www.microsoft.com/visualstudio/eng/downloads#d-2010-express)
- [2] ID100 Demosoftware: Webcode #1231
- [3] Silabs VCP Treiber: [www.silabs.com/products/mcu/Pages/USBtoUARTBridgeVCPDrivers.aspx](http://www.silabs.com/products/mcu/Pages/USBtoUARTBridgeVCPDrivers.aspx)
- [4] Wikipedia-Artikel zur Prüfsumme: [http://de.wikipedia.org/wiki/Zyklische\\_Redundanzprüfung](http://de.wikipedia.org/wiki/Zyklische_Redundanzprüfung)
- [5] NAudio Klassenbibliothek: <http://naudio.codeplex.com>

### Aufschlüsselung der Terminparameter

Beschreibung	Parameter	Parameterlänge
Active Flag	aktiv 0x01      inaktiv 0x00	1
Overlay Flag	aktiv 0x01      inaktiv 0x00	1
Monat	0 für jeden Monat des Jahres      für spezifischen Monat von 1 für Januar bis 12 für Dezember	1
Tag	0 für jeden Tag des Monats      für spezifischen Tag 1 bis 31	1
Wochentag	7 für jeden Tag der Woche      0 für Sonntag	1
	1 für Montag	
	2 für Dienstag	
	3 für Mittwoch	
	4 für Donnerstag	
	5 für Freitag	
	6 für Samstag	
Stunde	0 bis 23	1
Minute	0 bis 59	1
Sekunde	0 bis 59, 0 als Standardwert	1

Tabelle 6





## Zurück zu den Wurzeln – Spielecomputer selbst programmieren

Können Sie sich noch erinnern? Es ist kaum 30, 35 Jahre her, da saß man vor einem kleinen Computer mit Tastenfeld, ein paar Leuchtdioden und einem piepsenden Mini-Lautsprecher und hat sich gefreut, wenn man dem kleinen Rechner eine Melodie oder den Ablauf eines kleinen Spiels entlocken konnte. Genau dieses Gefühl will Franzis mit diesem Lernpaket vermitteln: Programmieren von Grund auf, auf einem einfachen System, mit ganz wenigen Befehlen, aber schnellem Erfolgserlebnis.

### 4 Bit für eine Melodie

Als 1971 der Intel 4004 als erster 4-Bit-Mikroprozessor erschien, konnte man sich den heute erreichten Stand der Mikroprozessortechnik kaum vorstellen. Mit der Rechenkapazität eines Raspberry Pi oder auch nur eines einfachen AVR-Prozessors bzw. Kapazitäten weit darunter steuerte man damals komplette Raumfahrzeuge. Mit der Verfügbarkeit der ersten Mikroprozessoren kamen auch bald frühe Mikrorechnersysteme auf den Markt – ganz einfache Systeme mit einem alphanumerischen Tastenfeld, einer LED-Reihe oder später mit einer LED- oder gar noch Röhren-Zeichenanzeige. Heute wiederum ebenfalls schwer vorstellbar, aber damit konnte man schon recht komplexe Aufgaben lösen. Wer in den siebziger Jahren des vorigen Jahrhunderts studiert oder gelernt hat, wird sich an diese Systeme erinnern, heute werden diese in Museen und Privatsammlungen aufbewahrt und akribisch für die Nachwelt gepflegt.

Auch bei Hobbyelektronikern waren solche Systeme äußerst beliebt, erlaubten sie doch den ersten Einstieg in die Welt der Mikrorechner. Die Entwicklung

verlief damals rasant, mit dem I 8008 erschien wenige Monate nach dem 4004 schon 1972 der erste 8-Bit-Mikroprozessor, ihm folgten der I 8080, der Zilog Z80, der Motorola 6800, später ab Ende der siebziger Jahre die entsprechenden 16- und 32-Bit-Prozessorreihen – es war eine spannende Zeit.

In diese fühlt man sich zurückversetzt, hält man das neue Franzis-Lernpaket in den Händen. Mit dem GMC-4 präsentiert der Verlag den Nachbau eines typischen 4-Bit-Spielecomputers aus dieser Zeit. Worauf basiert der eigentlich, es gibt doch heute keine 4-Bit-CPU's mehr? Richtig, man hat einem kleinen 8-Bit-Mikrocontroller, dem EM61001 von ELAN Microelectronics, quasi ein „Downsize“ verpasst und emuliert auf ihm ein 4-Bit-System. Der EM61001 enthält gleich noch praktischerweise die komplette Peripherie, er ist ja schließlich auch ursprünglich als „8-Kanal Wave-Table Music Synthesizer“ auf den Markt gebracht worden. [Bild 1](#) zeigt das Minimal-Applikationsschaltbild des Controllers. Er enthält eine 8-Bit-RISC-CPU, drei Timer, ein 8-K-ROM, einen Voice-ROM, 8 Eingangsport, 8 I/O-Ports, 3 GPIO und einen 8-Bit-DAC. Auf bis zu vier Kanälen sind gleichzeitig Töne ausgebenbar.

Das Grundprinzip der Applikationsschaltung erkennt man auch im Prinzipschaltbild des Lernpakets ([Bild 2](#)) wieder, hier wurden die I/O-Ports fest mit einem Lautsprecher und einer LED-7-Segment-Anzeige beschaltet.

## Schnell montiert

Die Hardware des Lernpakets (Bild 3) ist – wie von Franzis gewohnt – schnell montiert, nur wenige fast werkzeuglose (nur ein kleiner Schraubendreher wird benötigt) Montageschritte später präsentiert sich das batteriebetriebene Gerät betriebsfertig. Das reich bebilderte Begleitbuch lebt von einem recht locker-angenehmen Ton, es ist das Erstlingswerk des Sohns vom allseits geschätzten Elektronikautor Burkhard Kainka, Fabian Kainka.

## Programmieren und Spielen

Nach dem Zusammenbau kann es erst einmal ohne eigenen Programmierschweiß auf ein erstes Kennenlernen losgehen, sechs Beispielprogramme und Spiele sind bereits implementiert, sie werden mit Programmnummern gestartet, wobei man hier auch die grundlegenden Befehle wie RESET und RUN kennenlernt.

Keyboard-verwöhnte Zeitgenossen lernen gleich den Schritt zurück zu den Ursprüngen kennen – man muss sich mit dem Hexadezimal-/Binärsystem befassen, will man den Kleinen auch programmieren. Und das gelingt dank des Schritt-für-Schritt-Handbuchs erstaunlich nahtlos, sofort kann man erste Melodien selbst programmieren und sie dem Mini-Computer entlocken.

Zwei der Beispielprogramme enthalten aus den frühen Jahren bekannte Spiele, auch sie können unmittelbar abgerufen und gespielt werden.

Nun geht es an das eigene Programm. Das „Hallo Welt“ dieses Computers sieht aus wie alle diese Programme – es wird die gewünschte Ausgabe auf der Anzeige programmiert und ausgelöst.

Dann geht es richtig los. Stück für Stück beschäftigt sich der Kurs mit dem Befehlssatz, man lernt zunächst einfache Rechenoperationen, Grundtechniken der Programmierung wie Sprünge, Flags usw., die Befehle für Ein- und Ausgaben, bis es schließlich an die ersten selbst geschriebenen Programme vom einfachen Zähler bis hin zu hier gar nicht erwarteten Programmen wie dem bekannten „Blinkenlight“ geht.

Den Abschluss bildet ein Kapitel mit Hinweisen, wie man den kleinen Computer per Zusatz-Hardware erweitern und mit weiteren Applikationen z. B. als Motorsteuerung nutzen kann.

Eine übersichtliche Befehlssatz-Aufstellung sowie der implementierten Unterprogramme komplettieren den Kurs im Anhang des 96-seitigen Begleitbuchs.

Wem das Lust zum Weitermachen gemacht hat, der möge gleich den Schwung nutzen und unmittelbar zur Assembler- oder BASCOM-Programmierung „großer“ Mikrocontroller übergehen – die Grundlagen sind ja nun im Kopf, und das Weitermachen findet sich in diesem Heft nur ein paar Seiten entfernt in unserem BASCOM-Kurs.

Als Fazit bleibt zu sagen: Als „Altgedienter“ macht es wieder richtigen Spaß, so zu den Wurzeln zurückzukehren. Dem Nachwuchs in die Hand gedrückt, und sei es auch „nur“ zum Zeitvertreib in den bald nahenden Ferien, löst man garantiert so einige Neugier und sogar Kreativität zum Thema aus – wer weiß, vielleicht wird's dann doch einmal die Technik-Laufbahn statt der (vermeintlich bequemeren) kaufmännischen? **ELV**

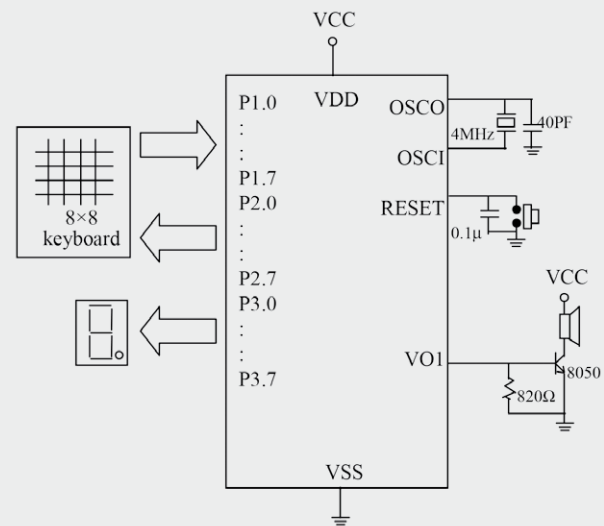


Bild 1: Die Minimal-Applikation des eingesetzten Mikrocontrollers EM61001

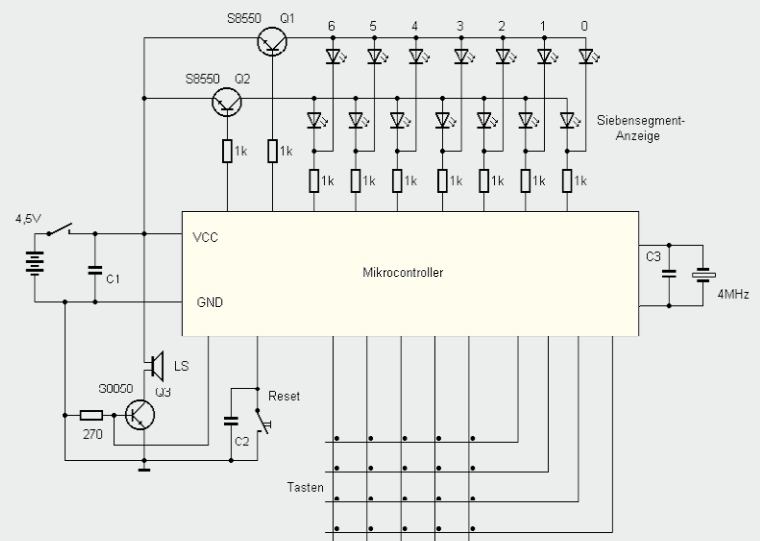


Bild 2: Das Prinzipschaltbild des Mini-Spielcomputers

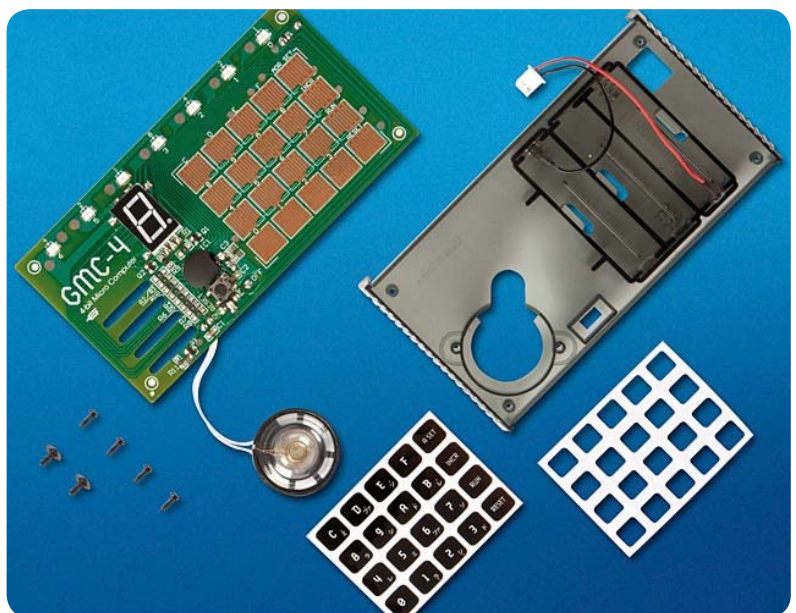


Bild 3: Der bereits fertig bestückte Computer wird aus wenigen Bauteilen zusammenschraubt.



## Wetter im Blick – Wetterdaten-Anzeige WA100/WA100HM



Die Wetterdaten-Anzeigen WA100 und WA100HM ermöglichen neben der Auswertung von internen Temperatur-, Luftfeuchte- und Luftdrucksensoren auch die Datenanzeige externer Standard-Funk-Wettersensoren von ELV und eQ3. Damit sind sie auch hervorragend geeignet als Ergänzung einer Wetterstation mit Anzeige aller wichtigen Wetterdaten an weiteren Standorten.

Neben den reinen Datenanzeigen ist auch eine Anzeige der jeweiligen Tendenzen möglich, so dass man den Wetterverlauf bereits mit diesen Anzeigegegeräten analysieren und prognostizieren kann.

**Komplettbausatz  
Wetterdaten-Anzeige, ohne Sensor**  
WA100 JW-13 04 40 € 64,<sup>95</sup>  
WA100HM JW-13 04 52 € 64,<sup>95</sup>

Passende Sensoren finden Sie im Web-Shop.

### TECHNISCHE DATEN

Typ. Funkreichweite (Freifeld)	100 m
Empfangsfrequenz	868,35 MHz (WA100), 868,30 MHz (WA100HM)
Empfängerklasse	SRD Class 3 (WA100), SRD Class 2 (WA100HM)
Versorgungsspannung	2x 1,5 V Micro/AAA/LR03; Batterielebensdauer ca. 2 Jahre
Stromaufnahme	max. 12 mA (WA100), max. 20 mA (WA100HM), avg. 50 uA
Unterstützte Sensoren (max. Anzahl externer Sensoren: 1)	
WA100	KS 300-2, S 300 IA, ASH 2200, S 300 TH
WA100HM	KS 550, ASH 550, ASH 550I, S 550 IA, HM-WDS-0C3, HM-WDS10-TH-0, HM-WDS40-T-0, HM-WDS-IT, HM-CC-TC
Umgebungstemperatur	5 bis 35 °C
Abm. (B x H x T) Gehäuse/Gewicht	110 x 100 x 15 mm/120 g
Montageart	Wandmontage, Aufstellfüße

## Erweitert den FS20-Aktionsbereich – FS20-Repeater FS20 RPT-3



Der FS20 RPT-3 erweitert und verlängert FS20-Funkstrecken bei größeren Verbindungsentfernungen oder in empfangskritischen Lagen und verbessert so die Betriebssicherheit und Reichweite des FS20-Systems.

Der FS20 RPT-3 stellt eine neue Generation von FS20-Empfangsgeräten mit verbesserten Empfangseigenschaften durch schmalbandigere und selektivere Empfänger dar.

- Redesign des bewährten FS20 RPT-2
- Einfach in bestehende Systeme integrierbar, da kein Anlernprozess erfolgen muss
- Strahlt empfangene FS20-Funktelegramme nach kurzer Verzögerung erneut aus
- Funkstrecke mit zweitem Repeater nochmals verlängerbar, kein Doppelpfand und keine Mehrfachausendung durch eindeutige Kennzeichnung jedes bereits empfangenen Funktelegramms

- Interne Netzsteckdose zur Spannungsversorgung, durchverbunden für normale Nutzung der Steckdose

**ARR-Bausatz  
FS20-Repeater FS20 RPT-3**  
JW-13 05 51 € 25,<sup>95</sup>

**Fertigergerät  
FS20-Repeater FS20 RPT-3**  
JW-10 46 35 € 41,<sup>95</sup>

Für den Zusammenbau erforderlich:  
**TORX-Schraubendreher (T10x80 mm)**  
JW-07 74 51 € 4,<sup>51</sup>

### TECHNISCHE DATEN

Versorgungsspannung	230 V
Anschlussleistung	3680 W max.
Leistungsaufnahme (Betrieb)	0,3 W
Typ. Funkreichweite (Freifeld)	>100 m
Abm. (B x H x T)	56 x 134 x 40 mm

## Rollladen einfach automatisiert – Rollladen-Zeitschaltuhr mit Astrofunktion RZA200



Die komfortable Lösung zur Automatisierung Ihrer Rollladensteuerung – einfach zu festen oder variablen Zeiten ein- oder ausfahren lassen, auch angepasst an die örtlichen Sonnenauf- und untergangszeiten und abhängig von der Sonneneinstrahlung!

Denn die Rollladensteuerung verfügt über mehrere Betriebsmodi, die sie extrem vielseitig einsetzbar machen. Sie ist zudem sehr einfach zu installieren – einfach gegen vorhandene Rollladen-Bedientaster austauschen, passt in zahlreiche Installationsreihen mit 55er-Rahmen.

- 4 flexibel programmierbare und einzeln aktivierbare/deaktivierbare Schaltzeiten je Wochentag, separate Profile Wochentag, Wochenende, gesamte Woche, durch individuelle Tagesprogramme ergänzbar; insgesamt

ergeben sich pro Tag 12 Schaltzeiten aus der Kombination von Tages-/Werktagsprogramm bzw. Wochenend-/Wochenprogramm

- Astrofunktion zur Anpassung der Öffnungs-/Schließzeiten an örtliche Sonnenauf- und -untergangszeiten, kombinierbar mit anderen Automatikfunktionen, z. B. fester Öffnungszeit an den Werktagen im Winter
- Beschattungsautomatik (mit optionalem Sonnensensor) mit einstellbaren Schwellwerten für Auf- und Abfahren sowie Positionierungssteuerung bei Beschattung
- Fahrzeiten der Rollläden programmierbar
- Zufallsfunktion, variiert programmierte Zeiten um bis zu ±15 min, dadurch verbesserte Anwesenheitssimulation möglich

- Jederzeit manuelle Steuerung möglich
- Genaue, kalibrierbare interne Uhr mit 10 h Gangreserve bei Stromausfall
- Sehr geringe Ruheleistungsaufnahme

**Einsatzbeispiel für ein Wochenprofil**  
Jeden Tag um 6:30 Uhr Rollladen einfahren und um 21:00 Uhr ausfahren. Am Wochenende und am Freitagabend soll der Rollladen aber erst um 22:00 Uhr abgesehen werden, dazu muss im Freitagsprogramm und im Wochenendprogramm das Einfahren um 21:00 Uhr und das Ausfahren um 22:00 Uhr programmiert werden. An den 3 Tagen gibt es damit um 21:00 Uhr einen Einfahr- und einen Ausfahrbefehl. Die RZA200 ist so programmiert, dass bei gleicher Uhrzeit Einfahrzeiten Vorrang haben, und fährt den Rollladen daher um 21:00 Uhr nicht herunter.

**Einsatzbeispiel für die Kombination mit der Astrofunktion**  
30 min nach Sonnenaufgang Rollladen einfahren, um 12:00 Uhr Rollladen aus- und um 13:00 Uhr wieder einfahren, 30 min nach Sonnenuntergang ausfahren. Der Rollladen wird so das ganze Jahr über erst eingefahren, wenn es hell ist, und ausgefahren, wenn es dunkel ist. In der Mittagszeit wird das Zimmer vor direkter Sonneneinstrahlung geschützt.

**Komplettbausatz  
Rollladen-Zeitschaltuhr  
mit Astrofunktion RZA200**  
JW-13 03 49 € 39,<sup>95</sup>

### TECHNISCHE DATEN

Versorgungsspannung	230 V
Stromaufnahme	1 A max.
Maximale Schaltleistung:	230 VA
Leistungsaufnahme Ruhebetrieb	0,2 W
Abm. (B x H x T)	86 x 86 x 54 mm

### Komplettbausatz Sensoreinheit zur RZA200

Der Sonnensensor für die Rollladen-Zeitschaltuhr RZA200 ergänzt die vielfältigen Funktionen der RZA200, weil damit komfortable Beschattungsabläufe bei starker Sonneneinstrahlung möglich sind. Der Sensor wird einfach an die Zeitschaltuhr angeschlossen und erhält auch seine Betriebsspannung von dieser. Er wird per Saugnapf an der Stelle des Fensters angebracht, bis zu der sich der Rollladen absenken soll, wenn ein einstellbarer Helligkeitsschwellwert überschritten wird.

- Ansprechschwellen für Aus- und Einfahren des Rollladens einfach im Menü der Rollladensteuerung einstellbar, jederzeit veränderbar
- Regelmäßige Helligkeitsmessung: Wird eine der Schaltschwellen für 5 min unter-/überschritten, erfolgt ein Ein-/Ausfahren des Rollladens
- 2 Betriebsvarianten: ausfahren, bis der Sensor verdeckt ist, oder bis zu einer beliebig einstellbaren Position, z. B. generell auf halbe Höhe

JW-13 03 53 € 5,<sup>95</sup>

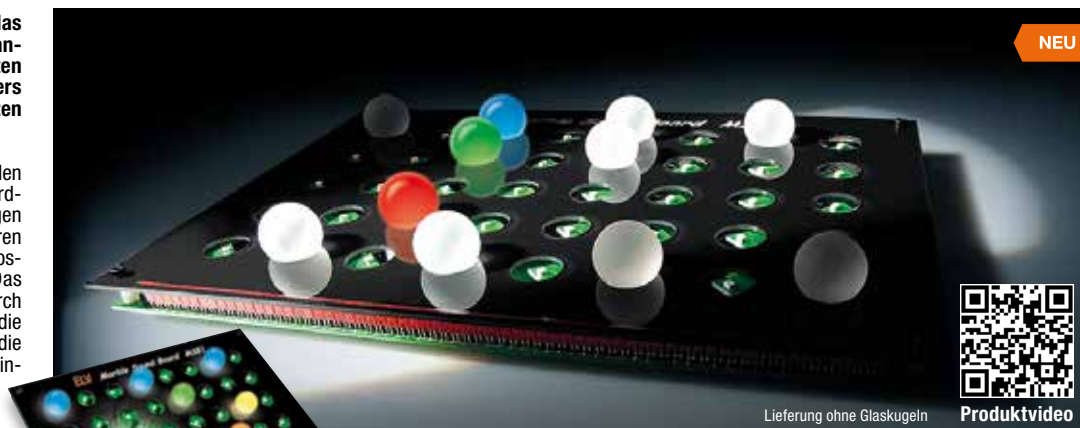


## Den eigenen Rhythmus finden – Marble Sound Board MSB1

Musiksequenzen handgemacht – das Marble Sound Board ist die etwas andere Art, mittels eines im wahrsten Wortsinn handbedienten Sequenzers eigene Rhythmen und Klangsequenzen zu erzeugen.

Das Instrument besteht aus einem taktilen Sensorfeld, in dem man durch die Anordnung von Glaskugeln in Sensoröffnungen Sequenzen von verschiedenen wählbaren Tönen und Klängen auf einem angeschlossenen Computer erzeugen kann. Das Marble Sound Board wird ergänzt durch eine zugehörige PC-Software, mit der die Auswahl der Töne und Klänge sowie die Bedienung der anderen Funktionen einfach zu realisieren ist.

- Einfache Bedienung über 40 Detektorschalter und farbige Glaskugeln (optional erhältlich) sowie LED-Anzeige
- Integrierte Beat-Line mit 64 LEDs
- Einfaches, intuitives Zusammenstellen von per Computer abrufbaren Klangfolgen
- Ideal auch für die Musikausbildung und den Schulunterricht
- Einfach konfigurierbare PC-Software für die Verknüpfung mit beliebigen Samples
- USB-PC-Anschluss
- Einfaches Firmware-Update via USB und Bootloader



Lieferung ohne Glaskugeln

Produktvideo



### Systemanforderungen

MS Windows ab XP mit .NET-Framework 3.5, DirectX ab 9, Bildschirm ab 800 x 600 Pixel; Windows XP: mind. 512 MB RAM; ab Vista: mind. 1 GB RAM  
Lieferung inkl. USB-Kabel, Sechskant-Stiftschlüssel (2,5 mm), Software-CD inklusive .NET-Framework 3.5

**Komplettbausatz Marble Sound Board MSB1**  
JW-13 05 76 € 89,<sup>95</sup>

**Universal-Netzteil Eco-Friendly 3–12 V/1,5 A**  
JW-08 75 65 € 10,<sup>95</sup>

### TECHNISCHE DATEN

Versorgungsspannung	7,5 VDC über Steckernetzteil
Stromaufnahme max.	1,0 A
Schnittstellen	USB 2.0
Abm. (B x H x T)	321 x 216 x 24 mm

**Gleich mitbestellen:**  
**Set mit 20 mattierten Glaskugeln für das Marble Sound Board**

Mit den mattierten Glaskugeln können unterschiedliche Klangfolgen auf dem Marble Sound Board MSB1 realisiert werden. Durch Setzen der Glaskugeln werden die Schalter des Soundboards geschlossen. Die Positionen der Kugeln können im laufenden Betrieb gewechselt werden. LEDs lassen die Kugeln in kräftigen Farben leuchten.  
Ø 25 ± 1 mm, Gewicht 20 g

JW-13 08 88 € 9,<sup>95</sup>

## Netzwerk für Arduino – Network-Shield for Arduino NSA1



Arduino-Shield

microSD-Kartenschacht

Mit dem Network-Shield for Arduino lässt sich ein Arduino-Board einfach mit dem PC-Netzwerk verbinden.

So können über das Netzwerk vom Arduino Steueraufgaben durchgeführt oder Rückmeldungen von Sensoren ausgelesen und am PC ausgewertet werden. Das NSA1 besitzt zusätzlich einen microSD-Kartenschacht und ist kompatibel zu den bereitstehenden Ethernet- und SD-Libraries von Arduino.

- Stromsparender, vielseitiger Ethernet-Chip, entlastet den Arduino-Prozessor von allen Verwaltungs- und Protokollaufgaben zur Ethernet-Umsetzung
- Exakte Pegelwandlung zwischen Ethernet-Shield und Arduino-Board mit Logikgattern
- Spannungsversorgung aus dem Arduino-Board
- Durch Lötjumper einfache Nutzung von Interruptsignalen des Ethernet-Controllers auf dem Arduino-Board möglich

**Komplettbausatz**  
**Network Shield for Arduino NSA1**  
JW-13 00 91 € 27,<sup>95</sup>

**Gleich mitbestellen:**

**Speicherkarte microSDHC**

8 GB JW-09 43 49 Tagespreis\* € 6,<sup>95</sup>

4 GB JW-09 43 50 Tagespreis\* € 4,<sup>95</sup>

\* Tagesaktuelle Speicherpreise: [www.speicherkarten.de/ldv](http://www.speicherkarten.de/ldv)

### Arduino-Uno-Platine R3

Der Arduino Uno basiert auf dem ATmega328, verfügt über 14 digitale I/O-Ports, 6 analoge Eingänge, 32 KB Flash-RAM, 1 KB EEPROM, 16-MHz-Quarz, USB-Port, ISP-Anschluss und Arduino-System-Steckleisten für passende Shields.

JW-10 29 70 € 29,<sup>95</sup>

### TECHNISCHE DATEN

Versorgungsspannung	5 V
Stromaufnahme	250 mA
Schnittstellen	microSD-Kartenschacht, Ethernet-Buchse (10/100 Mbit/s)
Leitungslängen	3 m max.
Art der Netzwerkleitung	CAT.5/UTP
Anzeige	6 LEDs
Abm. (B x H x T)	74 x 56 x 26 mm

## Sound direkt vom Chip – Mini-Wave-Player MWP1

Der MWP1 ist ein einfacher Wave-Player, der in der Lage ist, Sounddateien, wie sie z. B. im Modellbau, in Spielzeugen, Robotern oder für einfache Durchsagen benötigt werden, von einer SD-Speicherkarte abzuspielen.

Dabei sind über 4 Auswahlgänge bis zu 15 WAV-RIFF-Dateien selektierbar.

- WAVE/RIFF-Player für 8- und 16-Bit-Dateien, 8–48 kHz
- Abspielen von microSD-Karte (FAT32)
- Integrierter PWM-Lautsprecher-ausgang (250 mW an 8 Ω)
- Je nach Einsatzzweck verschiedene Lautsprecherformen einsetzbar, Impedanz 8–150 Ω
- Sehr kompakt – damit hervorragend für den Einsatz im Modellbau, auf der Modellbahn oder in Spielzeug geeignet

Zubehör wie Kleinlautsprecher, Netzteil und Speicherkarte im Web-Shop



Lieferung ohne microSD-Karte

**Komplettbausatz**  
**Mini-Wave-Player MWP1**

mit Gehäuse und allen Anschlusskabeln  
JW-13 06 47 € 13,<sup>95</sup>

### TECHNISCHE DATEN

Schnittstelle	microSD
Versorgungsspannung	Umschalter 3,5–12 V oder 2,7–3,3 V
Stromaufnahme	100 mA max.
Abm. Platine (B x H)	26 x 19 mm
Gehäuse (B x H x T)	30 x 9 x 22 mm

## RTC-DCF – Real-Time-Clock mit DCF77-Empfang

Der RTC-DCF ist eine Echtzeituhr, die mit einem DCF77-Empfänger Zeitdaten empfangen und die interne Uhr danach einstellen kann.

Aufgrund der drei Kommunikationsschnittstellen I<sup>2</sup>C, SPI und UART ist der RTC-DCF vielseitig sowohl in eigenen Schaltungen als auch als Arduino-Shield einsetzbar.

- Vielseitige Schnittstellenanbindung per I<sup>2</sup>C, SPI oder UART
- Einsetzbar als Arduino-Shield (Library verfügbar) oder in eigenen Anwendungen als extrem kompaktes Breakout-Board
- Hochgenau durch periodischen Abgleich mit DCF77-Zeitsignal
- Ausgabe von Uhrzeit, Datum, Kalender
- Integrierte Interruptsteuerung für die Auslösung eines einstellbaren Alarms
- Als periodische Interruptquelle für Controllerschaltungen einsetzbar

**Komplettbausatz**  
**Real-Time-Clock-DCF-Modul mit I<sup>2</sup>C-, SPI- und UART-Schnittstelle RTC-DCF**

JW-13 05 41 € 11,<sup>95</sup>

### TECHNISCHE DATEN

Versorgungsspannung	1,8–3,6 V
Stromaufnahme	12 mA max.
Abm. (B x H x T) (ohne Stiftleisten)	53 x 60 x 6,5 mm
Arduino-Board Breakout-Board	27 x 34 x 6,5 mm

## Frontplatten selbst bedrucken – JetCal-Folien für Frontplatten



nur  
€ 7,95

**Selbstgebaute Geräte sind heute auch professionell einzukleiden – mit einer großen Auswahl an industriell gefertigten Gehäusen.**

Damit das Outfit perfekt wird, gehört eine ebenso professionelle Frontplattenbeschriftung dazu. Dank moderner Computertechnik und hochwertiger Materialien gelingt dies auch „home-made“ mit Frontplattenfolien, die mit gängigen Tintenstrahldruckern in Profi-Qualität

Typ	Best.-Nr.	Preis
Für HP-Drucker, Basisfolie Silber	JW-04 13 73	€ 7,95
Für HP-Drucker, Basisfolie Weiß	JW-04 13 74	€ 7,95
Für Epson- und Canon-Drucker, Basisfolie Silber	JW-04 13 75	€ 7,95
Für Epson- und Canon-Drucker, Basisfolie Weiß	JW-04 13 76	€ 7,95
Rakel als Laminierhilfe	JW-04 13 77	€ 2,-

bedruckbar sind. JetCal-Folien sind eine Kombination aus einer speziell mit Tintenstrahldruckern bedruckbaren Inkjet-Druckfolie und einer doppelseitig klebenden weißen oder silberfarbenen Klebefolie. Die transparente Frontplatte wird spiegelbildlich bedruckt und rückwärtig auf die Klebefolie aufgeklebt. Die fertige Kombination ist dann bequem auf die bearbeitete Frontplatte aufzukleben. Für die absolut plane Lage der Frontplattenfolie ohne Luftblasen sorgt ein optional lieferbares Rakel, mit dem die fertige Folienkombination glatt gestrichen und von eventuellen Luftblasen befreit wird.

Einsteigerpaket mit Anleitung und je 1 Druckfolie und 1 Basisfolie, DIN A4.

## ELV-Ersatzteil-Service: [www.ersatzteile.elv.de](http://www.ersatzteile.elv.de)

**Ersatzteile für TV-Geräte, HiFi-Geräte, Videorecorder/-kameras, Satelliten-Receiver, CD-Player, Handys, Telefone, Waschmaschinen, Geschirrspüler, Trockner, Herde, Abzugshauben, Kaffeemaschinen, Kühlschränke, Kühltruhen, Mixer, Friteusen, Rasierer, Haartrockner ...**



### Schnell-Liefer-Service

Bei Bestellung bis 18.00 Uhr erfolgt der Versand in der Regel noch am selben Tag – ohne Aufpreis (Lieferverfügbarkeit vorausgesetzt)!

Bei über 2 Mio. Ersatzteilen ist dies nur durch ein speziell dafür konzipiertes Lager möglich. Daher kann dieser Service nur als separate Internet-Bestellung mit gesonderten Lieferkonditionen ausgeführt werden! Es gelten Ihre bisherigen Zahlungsbedingungen.

### So einfach geht's:

Geben Sie die genaue Geräte-/Typenbezeichnung ein und alle verfügbaren Ersatzteile werden Ihnen übersichtlich aufgelistet. Artikel anklicken und sofort online bestellen. Fertig.

### Transport- und Verpackungskosten

Egal wie schwer, egal wohin (innerhalb Deutschlands) – Sie zahlen pauschal € 5,95 (Nachnahme € 7,95 zzgl. Übermittlungsentgelt).

Dieses Ersatzteil-Angebot konzentriert sich auf Geräte der Unterhaltungselektronik und auf Haushaltsgeräte.

### Über 2 Mio. Ersatzteile online!

Sie benötigen eine Dichtung für Ihre Spülmaschine, eine neue Blende für den Herd oder einen Motor für Ihren Staubsauger – kein Problem.

Wählen Sie online aus einer Datenbank von über 2 Mio. Ersatzteilen (!) das benötigte Teil aus.

### Original-Ersatzteile

Bitte beachten Sie, dass es sich stets um Original-Ersatzteile handelt, die den hohen Anforderungen der Hersteller entsprechen.

## ELV-Platinenvorlagen auch online



Laden Sie sich unsere Platinenvorlagen (auch doppelseitige) bequem per Internet herunter! Wir halten alle aktuellen Platinenvorlagen als PDF-File auf unserer Website des ELV Journals für Sie bereit.

Damit stehen in der Regel alle, auch die übergroßen und doppelseitigen Platinenvorlagen der aktuellen Ausgaben des „ELV Journal“ zur Verfügung. Sie können gegenüber der herkömmlichen Folie beliebig oft eingesetzt, auf dem von Ihnen gewünschten Medium ausgedruckt und bequem jahrelang im Computer archiviert werden. Die Daten liegen im gebräuchlichen PDF-Format vor, sind also mit jedem „Acrobat Reader“ ab Version 3.0 zu öffnen und auszudrucken.

Beste Ergebnisse erreichen Sie beim Ausdruck auf den von uns angebotenen Laser- und Inkjet-Folien. Hiermit sind besonders hohe Maßhaltigkeit und Kantenschärfe erreichbar.

 [www.elvjournals.de](http://www.elvjournals.de)

## ELV-Technik-Netzwerk – jetzt kostenlos anmelden



**Kontakte knüpfen!**

**22.788 Mitglieder**

**Notruf Funktion**

Knüpfen Sie wertvolle Kontakte – schon über 22.788 Mitglieder im ELV-Technik-Netzwerk. Profitieren sie von der Kompetenz unserer Kunden und Mitarbeiter! Werden Sie Mitglied und diskutieren Sie interessante Themen und Produkte.

- Über 200 Foren mit mehr als 3275 Themen
- Notruf Funktion: Ihr Technik-Notruf ist 24 Stunden an prominentester Stelle sichtbar – so steigt die Wahrscheinlichkeit für schnelle Hilfe
- Mitglieder- und Expertensuche: Finden Sie Mitglieder und Experten mit gleichen Interessen oder dem Fachwissen, das Sie suchen



 [www.netzwerk.elv.de](http://www.netzwerk.elv.de)



## Bestellen ganz bequem

Die ausführlichen AGBs lesen Sie bitte im Web-Shop unter: [www.agb.elv.de](http://www.agb.elv.de)

### Widerrufsbelehrung

Wenn ein Artikel einmal nicht Ihren Vorstellungen entspricht, können Sie ihn innerhalb von 14 Tagen nach Erhalt ohne Angaben von Gründen (zum Beispiel Brief, Fax, Email) oder – wenn Ihnen die Sache vor Fristablauf überlassen wird – auch nur durch Rücksendung der Sache widerrufen. Benutzen Sie hierfür möglichst den vorbereiteten Rücksendeschein auf der Rückseite Ihres Lieferscheines und den beiliegenden Retourenaufkleber. Bei sperrigen Gütern, die nicht für einen Postversand geeignet sind, reicht es aus, wenn Sie Ihr Rücknahmeverlangen schriftlich übermitteln und die Ware zur Abholung bereithalten.

Die Frist beginnt nach Erhalt dieser Belehrung in Textform, jedoch nicht vor Eingang der Ware beim Kunden (bei einer wiederkehrenden Lieferung gleichartiger Waren nicht vor Eingang der ersten Teillieferung) und auch nicht vor Erfüllung unserer Informationspflichten gemäß § 312 c Abs. 1 BGB i.V.m. Art. 246 § 2 i.V.m. § 1 Abs. 1 u. 2 EGBGB sowie unserer Pflichten gemäß § 312 g Abs. 1 Satz 1 BGB i.V.m. mit Art. 246 § 3 EGBGB. Zur Wahrung der Widerrufsfrist genügt die rechtzeitige Absendung des Widerrufs oder der Sache. Bei sperrigen Gütern, die nicht für einen Postversand geeignet sind, reicht es aus, wenn Sie Ihr Rücknahmeverlangen schriftlich übermitteln und die Ware zur Abholung bereithalten. Die Rücksendung ist zu richten an:

- ELV Elektronik AG, Maiburger Str. 29–36, 26789 Leer
- ELV Elektronik AG, Paketfach 90, 4005 Linz
- ELV Elektronik AG, Postfach, 4313 Möhlin

Bei einem Warenwert von bis zu € 40,- trägt der Kunde die Kosten der Rücksendung. Darüber hinaus übernehmen wir die Kosten. Die Gutschrift erfolgt ganz nach Ihrem Wunsch: Geld zurück oder Verrechnung mit Neukauf (bei Retouren gewerblicher Kunden: Angabe der Steuer-Nr. nicht vergessen Angabe der ATU-Nummer nicht vergessen).

### Zahlen ganz bequem

Die Zahlungsoptionen entnehmen Sie bitte der Bestellkarte. Die Katalogpreise sind Endpreise in € inkl. der zum Zeitpunkt der Erstellung (April 2013) gültigen gesetzlichen Mehrwertsteuer (wird auf der Rechnung gesondert ausgewiesen) zzgl. evtl. Versandkosten, Zollgebühren. Bei Büchern kommt der auf dem Buch angegebene Euro-Preis für Österreich/Schweiz zur Verrechnung. Mit Erscheinen einer neuen Ausgabe des „ELVJournal“ bzw. des ELV-Kataloges verlieren alle früheren Angebote ihre Gültigkeit. Die gelieferte Ware bleibt bis zur vollständigen Bezahlung Eigentum von ELV. Die Rechnungsstellung erfolgt bis auf Weiteres in CHF. Die Umrechnung erfolgt aufgrund der von der ESTV im Voraus öffentlich bekannt gegebenen Durchschnittsskizze ([www.estv.admin.ch](http://www.estv.admin.ch)). Ihr Vorteil: Sie beziehen die Ware zu äußerst günstigen Konditionen auf Basis der deutschen Preise und können wie gewohnt in Schweizer Franken bezahlen.

Im Übrigen gelten unsere Allgemeinen Geschäftsbedingungen, die auf der Rückseite einer jeden Rechnung abgedruckt sind. Vorab können Sie unsere Allgemeinen Geschäftsbedingungen im Internet unter [www.agb.elv.de](http://www.agb.elv.de) oder [www.elv.ch](http://www.elv.ch) einsehen oder telefonisch anfordern. Wiederverkäufern senden wir gerne unsere Händlerkonditionen: Tel: +49 (0)491/6008-415.

### Bankeinzug

Das erste Mal schicken Sie Ihre Bestellung bitte schriftlich an uns und nennen uns Ihre Bankverbindung und Kontonummer. Der Rechnungsbetrag wird dann automatisch bei Auslieferung von Ihrem Konto abgebucht. Selbstverständlich können Sie diese Einzugsermächtigung jederzeit widerrufen und von Ihrem Rückgaberecht Gebrauch machen.

### Vorkasse

Bitte senden Sie uns erst Ihren Auftrag und warten Sie auf die Rechnung, bevor Sie den Betrag überweisen. Vergessen Sie nicht, die Rechnungs-Nr. auf dem Überweisungsträger anzugeben.

### Nachnahme

Bei Lieferung per Nachnahme zahlen Sie direkt bei Annahme der Lieferung an den Zusteller. Das Nachnahmeentgelt (bei der Deutschen Post AG € 3,60 zzgl. MwSt./Österreichischen Post AG € 3,50 zzgl. MwSt.) wird auf der Rechnung berücksichtigt. Das Übermittlungsentgelt (Deutsche Post AG € 2,-) wird direkt an den Zusteller gezahlt. Die Nachnahmegebühren liegen nicht im Einflussbereich von ELV.

### Kreditkarte

Begleichen Sie Ihre Rechnung einfach mit Ihrer Master-, Visa-Card oder American Express. Bei Ihrer Bestellung geben Sie Ihre Kreditkarten-Nummer, die Gültigkeitsdauer und die Prüfziffer an.

### Lieferrn schnell und sicher

Ist ein bestellter Artikel nicht sofort lieferbar, informieren wir Sie über den voraussichtlichen Liefertermin. Die Kosten für den Transport übernimmt zum Teil ELV Elektronik AG. Für Aufträge in Deutschland unter € 150,- (Österreich € 200,- / Schweiz CHF 250,-) berechnen wir eine Transportkostenpauschale von € 4,95 (Österreich € 5,95, Schweiz: CHF 8,70) sowie eine Verpackungspauschale in Höhe von 0,94 % des Warenwertes. Ab einem Warenwert von € 150,- in Deutschland (Österreich € 200,- / Schweiz CHF 250,-) trägt ELV Elektronik AG die Transportkostenpauschale in Höhe von € 4,95 (Österreich: € 5,95, Schweiz: CHF 8,70). Bei Lieferung per Nachnahme trägt der Kunde die in diesem Zusammenhang anfallenden Gebühren. Lediglich bei Sonderwünschen (Luftpost, Express, Spedition) berechnen wir die anfallenden Mehrkosten. Nachlieferungen erfolgen versandkostenfrei.

### ELV Elektronik weltweit

Für Belieferungen in die Schweiz und nach Österreich gelten Sonderregelungen, die auf den Bestellkarten ausführlich erläutert sind. Kunden außerhalb Deutschlands beliefern wir ebenfalls. Hierbei kommen die Preise des deutschen Katalogs zum Ansatz, in denen die jeweils geltende deutsche Mehrwertsteuer bereits enthalten ist. Für Firmenkunden aus der EU mit UST-ID-Nr. und für Kunden

Bitte beachten Sie die Hinweise zum Widerrufsrecht und welche Waren und Leistungen davon ausgeschlossen sind: Ein Widerrufsrecht besteht nicht

- bei Lieferungen von Waren, die nach Kundenspezifikation angefertigt werden oder eindeutig auf die persönlichen Bedürfnisse zugeschnitten oder aufgrund ihrer Beschaffenheit nicht für eine Rücksendung geeignet sind oder schnell verderben können oder deren Verfallsdatum überschritten wurde,
- bei Lieferung von Audio- oder Videoaufzeichnungen oder von Software, sofern die gelieferten Datenträger vom Verbraucher entsiegelt worden sind,
- bei Lieferung von Zeitungen, Zeitschriften und Illustrierten, es sei denn, dass der Verbraucher seine Vertragserklärung telefonisch abgeben hat.

Im Falle eines wirksamen Widerrufs sind die beiderseits empfangenen Leistungen zurückzugewähren und gegebenenfalls gezogene Nutzungen (z. B. Zinsen) herauszugeben. Kann der Kunde uns die empfangenen Leistungen sowie Nutzungen (z. B. Gebrauchsvorteile) nicht oder teilweise nicht oder nur in verschlechtertem Zustand zurückgewähren bzw. herausgeben, muss der Kunde gegebenenfalls insoweit Wertersatz leisten. Für die Verschlechterung der Sache und für gezogene Nutzungen muss der Kunde Wertersatz leisten, soweit die Nutzung oder die Verschlechterung auf einen Umgang mit der Sache zurückzuführen ist, der über die Prüfung der Eigenschaften und der Funktionsweise hinausgeht. Unter „Prüfung der Eigenschaften und der Funktionsweise“ versteht man das Testen und Ausprobieren der jeweiligen Ware, wie es etwa im Ladengeschäft möglich und üblich ist. Im Übrigen kann der Kunde die Wertersatzpflicht vermeiden, indem er die Sache nicht wie sein Eigentum in Gebrauch nimmt und alles unterlässt, was den Wert beeinträchtigt.

den aus allen anderen Ländern ziehen wir die deutsche Mehrwertsteuer automatisch ab. Sie zahlen per Vorauskasse. Wir berechnen die tatsächlichen Transport- und Versicherungskosten und wählen eine kostengünstige Versandart für Sie (Sonderregelung für Österreich und Schweiz, Infos auf Anfrage).

Bitte beachten Sie, dass einige Produkte aus dem ELV-Programm aufgrund spezieller Normen und Vorschriften sowie vertriebsrechtlichen Gründen in Österreich/der Schweiz nicht ausgeliefert werden können. Dies gilt teilweise für Geräte, die ans Postnetz angeschlossen werden sowie Send- und Empfangsanlagen. Wir benachrichtigen Sie, falls eine Ihrer Bestellungen hiervon betroffen sein sollte.

### Kostentragungsvereinbarung

Für den Fall, dass Sie von Ihrem Widerrufsrecht Gebrauch machen, wird vereinbart, dass Sie die regelmäßigen Kosten der Rücksendung tragen, wenn die gelieferte Ware der Bestellung entspricht und wenn der Preis der zurückzusendenden Sache nicht € 40,- übersteigt oder wenn Sie bei einem höheren Preis der Sache die Gegenleistung oder eine vertraglich vereinbarte Teilzahlung nicht erbracht haben. Anderenfalls ist die Rücksendung für den Kunden kostenfrei.

### Auskünfte zu Zahlungsverhalten

Zur Auftragsabwicklung speichern wir die personenbezogenen Daten. Ggf. beziehen wir Informationen zu Ihrem bisherigen Zahlverhalten sowie Bonitätsinformationen auf der Basis mathematisch-statistischer Verfahren von der Creditreform Boniversum GmbH, Hellersbergstr. 11, 41460 Neuss. Wir behalten uns vor, Ihnen aufgrund der erhaltenen Informationen ggf. eine andere als die von Ihnen gewählte Zahlungsart vorzuschlagen. Alle Daten werden konform mit dem strengen Datenschutzgesetz vertraulich behandelt.

### Datenschutz Hinweis zu § 28 b Nr. 4 BDSG

Zum Zweck der Entscheidung über die Begründung, Durchführung oder Beendigung des Vertragsverhältnisses erheben oder verwenden wir Wahrscheinlichkeitswerte, in deren Berechnung unter anderem Anschriftdaten einfließen. Weitere Infos im Web-Shop.

### Impressum

Herausgeber:  
ELV Elektronik AG, 26787 Leer  
Telefon 0491/6008-0, Fax 0491/7016  
E-Mail: [redaktion@elv.de](mailto:redaktion@elv.de)

### Chefredaktion:

Prof. H.-G. Redeker, verantw.

### Verlagsleitung:

Heinz Wiemers

### Anzeigen-Redaktion:

Meike vom Baur, verantw.

### Erscheinungsweise:

zweimonatlich, jeweils zu Beginn der Monate Februar, April, Juni, August, Oktober, Dezember

### Technisches Layout:

Silvia Heller, Wolfgang Meyer, Annette Schulte  
Dipl.-Ing (FH) Martin Thoben

### Satz und Layout:

Nadine Eichler, Andrea Rom, Franziska Winkelmann

### Redaktion:

M. Eng, Markus Battermann, Dipl.-Ing. (FH) Karsten Beck, Dipl.-Ing. Bartholomäus Beute; Dipl.-Ing. (FH) Hans-Jürgen Boekhoff, Roland Brehm, Wilhelm Brückmann, Thomas Budrat, Dipl.-Ing. (FH) Gerd Busboom, Markus Cramer (M. Sc.), Dipl.-Ing. (FH) Holger Flick, Dipl.-Ing. (FH) Timo Friedrichs, Gerhard Gatena, Dipl.-Ing. Hans-Henig Gerhard, Dipl.-Ing. (FH) Frank Graß, Alfred Grobelnik, Dipl.-Ing. Bernd Grohmann, Dipl.-Ing. (FH) Fredo Hammiediers, Volkmar Hellmers, Dipl.-Ing. (FH) Christian Helm, Dipl.-Kfm. Achim Hohenhorst, Stefan Körte, Dipl.-Ing. (FH) Karsten Loof, Dipl.-Ing. (FH) Dirk Neitzel, Dipl.-Inf. (FH) Christian Niclaus, Dipl.-Ing. (FH) Thorsten Reck, Helga Redeker, Dipl.-Ing. (FH) Keno Reib, Dipl.-Ing. Ernst Richter, Dipl.-Wi.-Inf. (FH) Frank Sanders, Dipl.-Ing. (FH) Lothar Schäfer, Dirk Stüben, Dipl.-Ing. (FH) Heiko Thole, M.Sc. Stefan Weber, Dipl.-Ing. (FH) Thomas Wiemken, Dipl.-Ing. (FH) Markus Willenborg, Florian Wilms (M. Sc.), B. Eng. Sebastian Witt, Dipl.-Ing. (FH) Matthias Ysker

### Lithografie:

KruseMedien GmbH, 48691 Vreden  
Telefon: 02564-5686110, Fax: 02564-5686198  
Geschäftsführer: H. Wildenhues

### Druck:

Vogel Druck und Medienservice, 97204 Hönning

### Abonnementpreis:

6 Ausgaben: Deutschland € 29,95,  
Österreich € 36,70, Schweiz € 37,50  
(inkl. Versandkostenanteil), Ausland € 52,40

### Postcheck- und Bankverbindungen:

Postcheckamt Hannover,  
BLZ 25010030, Kto.-Nr. 335816308  
Sparkasse Leer Weener,  
BLZ 28550000, Kto.-Nr. 528513

### Urheberrechte:

Die in diesem Magazin veröffentlichten Beiträge einschließlich der Platinen sind urheberrechtlich geschützt. Eine auszugsweise Veröffentlichung und Verbreitung ist grundsätzlich nur mit vorheriger schriftlicher Zustimmung des Herausgebers gestattet.

### Patente und Warenzeichen:

Sämtliche Veröffentlichungen erfolgen ohne Berücksichtigung eines eventuellen Patent- oder Gebrauchsmusterschutzes. Bei den verwendeten Warenbezeichnungen kann es sich um geschützte Warenzeichen handeln, die nur mit Zustimmung ihrer Inhaber warenzeichenmäßig benutzt werden dürfen.

### Eingesandte Beiträge:

Der Herausgeber ist nicht verpflichtet, unverlangt eingesandte Manuskripte oder Geräte zurückzusenden. Eine Haftung wird für diese Gegenstände nicht übernommen.

### Gesetzliche und postalische Bestimmungen:

Die geltenden gesetzlichen und postalischen Bestimmungen hinsichtlich Erwerb, Herstellung und Inbetriebnahme von Send- und Empfangseinrichtungen sind zu beachten.

### Haftungsausschluss:

Der Herausgeber übernimmt keine Haftung für die Richtigkeit der veröffentlichten Schaltungen und sonstigen Anordnungen sowie für die Richtigkeit des technischen Inhalts der veröffentlichten Aufsätze und sonstigen Beiträge.

## Service und Information

### Technische Anfragen

Für spezielle technische Fragen nutzen Sie bitte unseren Technischen Kundendienst, der Ihnen gerne umfassende und qualifizierte Auskünfte erteilt. Damit's schneller geht: Bitte nennen Sie uns ggf. Bestellnummer, Artikelbezeichnung und Katalogseite. Danke! Die Kontaktdaten finden Sie in der Tabelle rechts.

### Reparatur-Service

Für ELV-Markenprodukte, aber auch für Geräte, die Sie aus ELV-Bausätzen selbst herstellen, bieten wir Ihnen einen kostengünstigen Reparatur-Service an. Im Sinne einer schnellen Abwicklung führen wir eine Reparatur sofort durch, wenn die Reparaturkosten den halben Artikelpreis nicht überschreiten. Bei einem größeren Defekt erhalten Sie vorab einen unverbindlichen Kostenvoranschlag. Die Kontaktdaten:

- ELV / Reparatur-Service / 26789 Leer
- ELV / Reparatur-Service / Paketfach 90 / 4000 Linz
- ELV / Reparatur-Service / Postfach / 4313 Möhlin

### Qualität/Sicherheit

Komplettbausätze von ELV beinhalten sämtliche zum Aufbau erforderlichen elektronischen und mechanischen Teile einschließlich Platinen, Gehäuse mit gebohrt und bedruckter Frontplatte, Netztrafos, Schrauben, Muttern usw. Es finden ausschließlich hochwertigste Markenbauteile Verwendung. Fertigergeräte werden mit Gehäuse betriebsfertig und komplett abgepackt geliefert. Sämtliche ELV-Bausätze und ELV-Fertigergeräte sind mit 1-%-Metallfilmwiderständen ausgerüstet. Technische Änderungen vorbehalten.

### Hinweise

Bitte beachten Sie beim Aufbau von Bausätzen die Sicherheits- und VDE-Bestimmungen. Netzspannungen und Spannungen ab 42 V sind lebensgefährlich. Bitte lassen Sie unbedingt die nötige Vorsicht walten und achten Sie sorgfältig darauf, dass Spannung führende Teile absolut berührungssicher sind. Zahlreiche ELV-Bausätze, insbesondere solche, bei denen für den Betrieb der fertigen Geräte Netzspannung erforderlich ist, dürfen ausschließlich von Profis aufgebaut werden, die aufgrund ihrer Ausbildung dazu befugt und hinreichend mit den einschlägigen Sicherheits- und VDE-Bestimmungen vertraut sind.

### Kontaktdaten

Bitte nennen Sie uns bei Bestellungen:

► Kundennummer ► Bestell-Nummer ► Zahlungswunsch

	Deutschland	Österreich	Schweiz
<b>Bestellen</b> (Montag bis Freitag 8.00–20.00 Uhr)			
<b>Telefon</b>	0491/6008-88	0662/624-084	061/9711-344
<b>Fax</b>	0491/7016	0662/624-157	061/9711-341
<b>Internet</b>	<a href="http://www.elv.de">www.elv.de</a>	<a href="http://www.elv.at">www.elv.at</a>	<a href="http://www.elv.ch">www.elv.ch</a>
<b>E-Mail</b>	<a href="mailto:bestellung@elv.de">bestellung@elv.de</a>	<a href="mailto:bestellung@elv.at">bestellung@elv.at</a>	<a href="mailto:bestellung@elv.ch">bestellung@elv.ch</a>
<b>Transportkosten</b>	nur € 4,95	nur € 5,95	nur CHF 8,70
<b>Transportkostenfrei*</b>	ab € 150,-	ab € 200,-	ab CHF 250,-

### Technischer Service (Montag bis Freitag 8.00–20.00 Uhr)

<b>Telefon</b>	0491/6008-245	0662/627-310	061/8310-100
<b>Fax</b>	0491/6008-457	0662/624-157	061/9711-341
<b>E-Mail</b>	<a href="mailto:technik@elv.de">technik@elv.de</a>	<a href="mailto:technik@elv.at">technik@elv.at</a>	<a href="mailto:technik@elv.ch">technik@elv.ch</a>

### Kundenservice (Montag bis Freitag 8.00–20.00 Uhr)

Für Auskünfte zu Rücksendungen oder Reklamationen wählen Sie bitte direkt: (Bitte haben Sie Verständnis, dass technische Fragen an dieser Stelle nicht beantwortet werden können.)

<b>Telefon</b>	0491/6008-455	0662/624-084	061/9711-344
<b>Fax</b>	0491/6008-459	0662/624-157	061/9711-341

### Kontostand

<b>E-Mail</b>	<a href="mailto:konto@elv.de">konto@elv.de</a>	<a href="mailto:konto@elv.at">konto@elv.at</a>	<a href="mailto:konto@elv.ch">konto@elv.ch</a>
<b>Fax</b>	0491/6008-316	0662/624-157	061/9711-341

\* siehe oben: „Lieferrn schnell und sicher“





## Das ELVjournal 4/2013 erscheint am 31.07.2013



### HomeMatic®-Schaltaktor, 4fach

Nach dem Erfolg des HomeMatic-Schaltaktors für Batteriebetrieb mit einem Schaltkanal stellen wir nun eine Version mit vier Schaltkanälen und einem breiteren Eingangsspannungsbereich vor. Dabei steht wieder die Integration der Platine in eigene Applikationen im Vordergrund.



### Haustechnik

#### Wanzenfinder

Der Wanzenfinder WF2 ist ein batteriebetriebenes Handgerät, mit dem Frequenzen im Bereich von 5 MHz bis 4 GHz zur Anzeige gebracht werden können. Diese erfolgt optisch durch eine LED-Bar-graph-Anzeige und akustisch durch einen Summer. Die Lautstärke des Summers ist mit einem Potentiometer einstellbar, ebenso die Empfangsempfindlichkeit, so dass auch eine Nahfeldpeilung möglich ist.



#### HomeMatic®-Funk-Regensensor

Der HomeMatic-Funk-Regensensor dient der sofortigen Erkennung von Regen und Schnee. Der zur Vermeidung von Betauung/Vereisung geheizte Regensensor kann z. B. in Verbindung mit einem HomeMatic-Rollladen-Aktor oder anderen Aktoren eingesetzt werden. Neben dem direkten Anlernen von Aktoren ist auch das Anlernen an eine Zentrale und damit das Definieren einer Filterzeit möglich.



Anwendungsbeispiel:  
Einschaltautomat  
eingebaut in ein FS20-  
4-Kanal-Sendemodul

### Messtechnik

#### Einschaltautomat EA4

Wenn ein Triggersignal, wie z. B. die Spannungszufuhr eines Gerätes, diesen kleinen Helfer auslöst, erzeugt er an seinen 4 Schaltausgängen eine über Lötbrücken einstellbare Abfolge, mit der sich mehrere Tastendrücke simulieren lassen. Dadurch können Geräte bei Spannungszufuhr z. B. automatisch in einen bestimmten aktiven Modus statt des üblichen Stand-by-Betriebs gebracht werden. Auch Funk-Fernsteuerungen lassen sich damit so einrichten, dass eine gewünschte Reihenfolge von Befehlen ausgesandt wird.



#### Digitales 6-Achsen-Bewegungssensor-Modul

Beim 6D-BS handelt es sich um ein kleines Sensor-Modul, das mit dem digitalen 6-Achsen-Bewegungssensor LSM330DLC von ST Microelectronics bestückt ist. Dieser Sensor vereint einen Beschleunigungssensor und ein Gyroskop (Drehratensensor) und erfasst auf 3 Achsen die Beschleunigung und die Drehrate um die 3 Achsen. Zusätzlich stellt der 6D-BS einen 3-V-Spannungswandler und Bus-Level-Shifter bereit. Damit kann dieses Modul sehr schnell in eigene Applikationen eingefügt und wahlweise über I<sup>2</sup>C oder SPI (3/4-wire) angesprochen werden.

### Haustechnik

#### Rollladen-Zeitschaltuhr, Teil 2

Mit der RZA200 lassen sich bestehende Rollladenantriebe durch einfachen Austausch komfortabel automatisieren. So kann man den Rollladen automatisch zu für jeden Wochentag individuell programmierbaren Zeiten, auch in Abhängigkeit von der Sonne (Sonnenaufgang/Sonnenuntergang), ein- oder ausfahren lassen. Mit der Beschattungssteuerung kann der Raum automatisiert abgedunkelt werden, solange die Sonne direkt ins Zimmer scheint. Im zweiten Teil wird der Aufbau des Gerätes detailliert beschrieben.



### So funktioniert's

#### Mikrocontroller-Einstieg mit BASCOM-AVR, Teil 5

In Mikrocontroller-Anwendungen werden genaue Zeitabläufe und Zählvorgänge benötigt, um Sekundentakte, Frequenzen oder Hintergrundtakte zur Verfügung zu haben oder Signalwechsel zu zählen. In diesem Teil unserer BASCOM-Serie wird das wichtige Thema der Timer und Counter ausführlich und mit Beispielen erläutert.

#### Deutsche Elektronikindustrie-Geschichte

Innovative Mess-, Rundfunk- und Kommunikationstechnik hat einen Namen – Rohde & Schwarz. Wir betrachten die Firmengeschichte der inzwischen seit 80 Jahren existierenden Familienfirma.

#### Demosoftware für das ELV-USB-I<sup>2</sup>C-Interface

Anhand der quelloffenen Demosoftware für das ELV-USB-I<sup>2</sup>C-Interface lässt sich die Ansteuerung von I<sup>2</sup>C-Modulen mithilfe des Interfaces von einem Computer aus leicht erlernen. I<sup>2</sup>C ist ein Bussystem, das aufgrund der Vielzahl von angebotenen Modulen und der einfachen Verwendung für Anwender attraktiv ist zur Integration in eigene Projekte.

**Kennen Sie schon  
unser neues**

# LED SPECIAL ?



**Über  
240 Seiten  
LED-Technik**

## **Exklusive LED-Selbstbauprojekte aus ELV-Entwicklung**

für Sie zusammengefasst in einer Sonderausgabe!

- ▶ **Praxiswissen**
- ▶ **Ausführliche Beschreibungen**
- ▶ **Erklärung technischer Hintergründe**

**Jetzt bestellen!**

€ **12,95**

Preis für Deutschland. Die Preise für Österreich und die Schweiz entnehmen Sie der Postkarte links.

<i>LEDs: Einsatzbereich und Einsatz- hinweise</i>	<i>Die Erfolgsgeschichte der LED</i>	<i>LED-Lichtorgel/Lauflicht</i>	<i>Lichttechnische Grundlagen, Licht und Farbe</i>
<i>LEDs: Aufbau, Wirkungs- weise, Schaltungstechnik</i>	<i>LED-Flackerkerze</i>	<i>Binär-Uhr</i>	<i>... und vieles mehr!</i>
	<i>5x5x5-RGB-LED-Cube</i>	<i>Solarleuchtensteuerung</i>	



Jetzt im Handel oder unter

**[www.led.elvjournals.de](http://www.led.elvjournals.de)**

# Kompakt, bedienfreundlich und leistungsfähig



USB-Port

Color-Bildschirm

25 MHz/250 MS/s bzw. 60 MHz/500 MS/s Echtzeit-Sampling

Preis-Hit

ab € 289,-

## 25-/60-MHz-Digital-Speicher-OSZILLOSKOP mit USB-Speicherport und PC-Steuerung

**Kompakt, bedienfreundlich, leistungsfähig – dieses Digital-OSZILLOSKOP mit Farbbildschirm ist der preisgünstige Allrounder für Labor, Service, Produktion und Hobby.**

An erster Stelle ist die trotz der enorm umfangreichen Funktionen einfache Bedienung des Gerätes zu nennen: Auto-Set-Funktion, Softkeys, automatische Messung aller wichtigen Signalparameter, Cursor-Steuerung, Signal-Aufzeichnung und -Wiedergabe per internem Speicher und Fernsteuerbarkeit per USB/RS232 sind nur einige Features, die das Messgerät auszeichnen.

Zur einfachen Kontrolle und zum Reproduzieren von Einstellungen sind ganze Geräte-Setups ebenso speicherbar wie Messsignale und Screenshots ganzer Messungen inkl. aller Parameter.

Über die Schnittstellen des Oszilloskops und die mitgelieferte PC-Auswerte- und -Steuerungssoftware kann das Gerät sowohl ferngesteuert werden als auch die Signaldarstellung und Datenspeicherung auf dem PC erfolgen. So ist das Gerät auch für umfangreiche Datenaufzeichnungen auf dem PC nutzbar. Ein integriertes Hilfesystem unterstützt den Nutzer direkt über den großen Farbbildschirm (Diagonale 145 mm).

- Echtzeit-Datenerfassung mit bis zu 250/500 MS/s
- 1 MB Speichertiefe
- Auto-Set-Funktion (Signal und Einstellung)
- Vielseitige Triggermöglichkeiten
- FFT-Analyse
- Diverse Rechenfunktionen
- Zoombare Displayansicht zur detaillierten Analyse

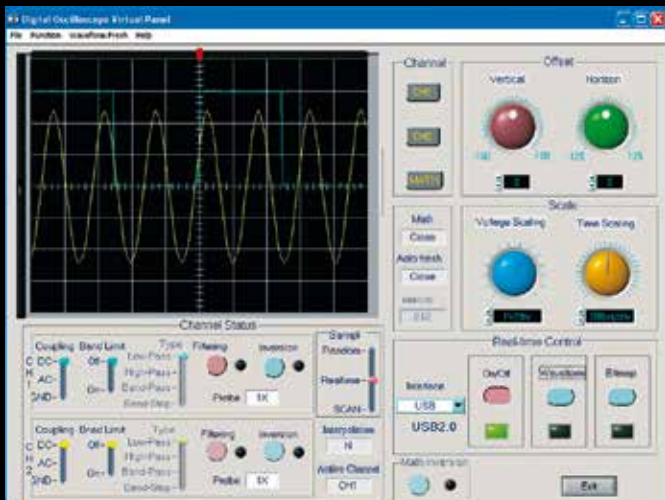
- Automatische Ermittlung und Anzeige von bis zu 19 Signalparametern
- Automatische Messwertanzeige der Cursor-Position (Direkt-Cursor)
- Datenübergabe an und Fernsteuerung über PC mittels USB- und serieller Schnittstelle, Software im Lieferumfang
- Speicherung und Abruf von Signalverläufen und Geräteeinstellungen
- Onboard-Hilfe

Lieferung inkl. PC-Software (USB/RS232, die Software ist kompatibel zu Windows XP und 7), Tastspitze 1:1/10:1, Netzkabel und deutscher Bedienungsanleitung

Das sagen unsere Kunden im Web-Shop

★★★★★ Best.-Nr. JW-08 03 86

*BMMH: Durchaus gutes, praxistaugliches Gerät zu einem moderaten Preis. Durch gute Triggerfunktionen – teilweise auch automatische – kann eine gute Darstellung auch von komplexen Signalen/Signalverläufen erreicht werden ...*



TECHNISCHE DATEN		
Bandbreite	25 MHz	60 MHz
Abtastrate	25 GS/s (Equivalent Sample), 1 S/s bis 250 MS/s (Real Time)	25 GS/s (Equivalent Sample), 1 S/s bis 500 MS/s (Real Time)
Auflösung	8 Bit	
Triggerarten	Auto, Edge, Video, Pulse, Alternate	
Aufzeichnungstiefe	2 x 512 kB	
Y-Ablenkung	2 mV/DIV bis 10 V/DIV	
Anstiegszeit	<14 ns	<5,8 ns
Zeitablenkung	20 ns/DIV bis 50 s/DIV	5 ns/DIV bis 50 ns/DIV
Eingangsimpedanz	1 MΩ    24 pF	
Eingangskopplung	DC, AC, GND	
Max. Eingangsspannung	400 Vrms	
Messungen per Cursor	V, ΔT, 1/ΔT, Tracking, Auto	
Automatische Messungen	Spitze-Spitze, Amplitude, Max./Min., High/Low, Durchschnitt, RMS, Overshoot, Preshoot, Frequenz, Periode, Anstiegs- und Abstiegszeit, Puls positiv/negativ, Tastverhältnis negativ/positiv, Verzögerung ansteigend/abfallend	
Mathematische Funktionen	+, -, x, :, Inversion	
FFT	Hanning, Hamming, Blackman, Rectangle, 1024 Sampling points	
Display	145-mm-LCD, 64.000 Farben, 320 x 240 Pixel	
Sonstiges	USB-Port, Seriell-Port (RS232C) für PC-Steuerung	
Abm. (B x H x T)/Gewicht	320 x 150 x 130 mm/2,6 kg	
Best.-Nr.	JW-08 03 86	JW-08 29 80
Preis	349,- <b>289,-</b> Sie sparen € 60,-	379,- <b>325,-</b> Sie sparen € 54,-