

Juni / Juli 2011
ELW journal
Mehr Wissen in Elektronik



ELW journal

Mehr Wissen in Elektronik

Jetzt teilnehmen
Leser testen und gewinnen!
5x Batavia Multicut 80
Doppelblatt-Säge und
25x LEDON 10-W-LED-Lampe

Freizeit



Motorrad-Ganganzeige
Universell einsetzbare Ganganzeige für 2 bis 9 Gänge mit gut ablesbarer LED-Anzeige und Tag-/Nacht-Anzeige



Fahrrad-Lademodul
USB-Miniatur-Ladegerät zum bequemen Laden von Handy und Co. auf der Fahrradtour. Am Fahrraddynamo betrieben und einfach umschaltbar auf Fahrrad-Beleuchtung.

Was hat die Uhr geschlagen?

Zeitanzeige einmal ganz anders: Stunden, Minuten und Sekunden werden auf Drehspulmesswerken angezeigt! Interessanter Bausatz auch für Einsteiger

Sicher zu jeder Zeit: LED-Tagfahrlicht
Dieses Sicherheitszubehör ist an nahezu allen Fahrzeugen einfach nachrüstbar. Alles über Technik, Design, Anbauvorschriften zum LED-Tagfahrlicht.

Energiekosten senken – einfach und präzise

- Sehr hohe Messgenauigkeit (1 %), erfasst sogar Stand-by-Verbrauch ab 0,1 W
- Beleuchtetes Display für komfortable Anzeige
- Bequemes Ablesen – auch bei Netztrennung



Auch in dunklen
Ecken ablesbar

Entdecken Sie unsere Energiespar-Welt
mit über 1000 Energiesparprodukten:

www.energiesparen.elv.de

Energy Master – der Star unter den Energiekosten-Messgeräten

Präzise Verbrauchsmessung ab **0,1 W!**



Das sagen unsere Kunden
im Web-Shop:
★★★★★
Böni: Endlich einmal ein Gerät, was
auch kleine Ströme bzw. Leistungen
(z.B. Stand-by-Verbräuche) messen
kann.

ARR-Bausatz
JH-09 23 28
€ 39,95

Fertiggerät
JH-09 04 73
€ 49,95

Bestimmen Sie die Höhe Ihrer Stromrechnung selbst. Der Energy Master zeigt Ihnen präzise für jedes Gerät die Kosten an – und das sogar für bisher unbekannte Stand-by-Verbräuche.

Einfach den EnergyMaster mit dem eigenen Strompreis programmieren, zwischen Verbraucher und Steckdose stecken, und das praktische Gerät zeigt Ihnen genau an, was die angeschlossenen Geräte verbrauchen (und kosten). Die Bedienung des Gerätes ist dank Symbol-Tasten sehr einfach. Die Messgenauigkeit ist so hoch, dass sogar geringe Stand-by-Verbrauchsdaten erfasst und berechnet werden können.

- Kosten- und Verbrauchsdaten-Prognose je Tag, Woche, Monat, Jahr
- Erfassung – Anzeige – Berechnung

von: Netzspannung, Strom, Leistungsfaktor, Wirk-, Blind- und Scheinleistung, Energieverbrauch, Messzeit, Frequenz, Kilowattstunden, äquivalentem Kohlendioxid ausstoß (kg CO₂), Euro

- Anzeige von Min./Max.-Werten von Spannung, Strom, Leistungsfaktor, Wirk-, Blind- und Scheinleistung
 - Datensätze für bis zu 10 Verbraucher speicherbar
 - Dauerhafte Datenspeicherung auch bei Netzausfall
 - Ablesen des Displays selbst 30 Min. nach Entfernen aus der Steckdose
 - Sehr geringer Eigenverbrauch: 0,5 W
 - Einfache Bedienung über Symbol-tasten
 - Beleuchtetes Display
- Keine Lieferung in die Schweiz.

Sparen Sie mit dem Bausatz € 10,-

TECHNISCHE DATEN

Eigenverbrauch	< 0,5 W
Leistungsbereich	0,1–3680 W
Messauflösung	0,1 W
Messbereiche (Genauigkeit):	
Spannung (V)	200–255 V (0,5 % ± 3 Digit)
Strom (A)	0–16 A (1 % ± 1 Digit)
Watt (Wirkleistung)	0,1–10 W: 1 % ± 1 Digit, 10–100 W: 1 % ± 3 Digit, 100–3680 W: 1,5 % ± 3 Digit
Tarife / Speicher	3 (einstellbar) / 10
Abm. (B x H x T)	131 x 68 x 41 mm (ohne Netzstecker)

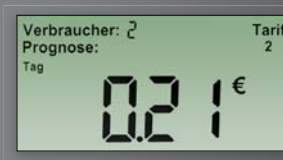
Beleuchtetes und übersichtliches Display:



Aktuelle Leistungsaufnahme in Watt



Jahresausstoßmenge in kg/CO₂



Kostenprognose pro Tag in Euro



Jahresverbrauchsprognose in kWh

ELV intern

Lieber Elektronik-Freund,

ist es richtig, im Wonnemonat Mai schon wieder an den nächsten Winter zu denken? Wir meinen ja, wenn es um das Thema Heizen geht. Jetzt, im Sommer und angesichts nach und nach eintreffender Heizkostenrechnungen, ist es die Zeit, hohen Heizkosten entgegenzuwirken. Und da haben wir uns etwas Neues ausgedacht – die Heizungssteuerung MAX!.

Mit der gelingt es sowohl Mietern als auch Eigenheim-Besitzern, Vermietern, Gebäudemanager und allen anderen, die mit diesem Thema zu tun haben, drastisch Heizkosten einzusparen. Ein von jedermann ohne Werkzeug und Spezialkenntnisse installierbares System aus Heizungsreglern, Fensterkontakten und dem Eco-Taster wird drahtlos per Funk, Netzwerk und sogar per Internet so programmiert und gesteuert, dass daraus eine erstaunliche Einsparung an wertvoller Heizenergie resultiert. Über ein Internet-Portal können Besitzer, Mieter oder Dienstleister jederzeit verschlüsselt auf die Steuerung zugreifen – per PC oder mobilem Kommunikationsgerät, z. B. Handy (per App). So bleibt man absolut flexibel, eine ganz neue Qualität der intelligenten Heizungssteuerung für jedermann. Da ELV/eQ-3 Entwickler und gleichzeitig Hersteller ist, können Sie sicher sein, dass hier aus guter Tradition wieder etwas richtig Gutes entstanden ist!

Die Vorstellung des MAX! finden Sie genauso in diesem ELVjournal wie Neues vom FS20-System: Die in die Jahre gekommene, hunderttausendfach bewährte Zeitschaltuhr FS20 ZE wird durch ein Exemplar im modernen Outfit abgelöst, das natürlich auch viel mehr kann als die alte Zeitsteuerung.

Und ein weiteres bewährtes Mitglied der FS20-Familie, die Makrosteuerung FS20 MST1, erfährt vor allem auf der Softwareseite eine Modernisierung. Die neue Software folgt dem eingeschlagenen Trend, die inzwischen manchmal sehr komplexe Programmierung



von FS20-Geräten über das Infrarot-Programmiertool oder USB für den Nutzer einfacher und übersichtlicher zu gestalten – unsere Programmierer haben sich da etwas ausgedacht ... Der neuen Makrosteuerung vertraut der PC auch all Ihre Kommentare zum jeweiligen Projekt an – das kann sehr nützlich sein, wenn man nach Jahren die Steuerung ausliest und dann längst (auch von der inzwischen „abgestürzten“ PC-Festplatte) vergessene, in das System eingebaute Ideen wieder nachvollziehen kann, ein Beitrag zur vereinfachten Dokumentation des Systems per gedächtnisstarkem Flash.

Auch der Elektronik-Einsteiger findet wieder etwas in diesem ELVjournal, ein vollkommen mit bedrahteten Bauteilen aufgebautes Projekt, die DCF-Uhr mit Drehspulinstrumenten als origineller Zeitanzeige.

Zum Schluss noch einmal zurück zur anstehenden warmen Jahreszeit: ein Miniatur-Ladegerät, das vom Fahrraddynamo betrieben wird und wechselseitig das Fahrradlicht oder ein über USB angeschlossenes mobiles Gerät laden bzw. betreiben kann – das Projekt für den hoffentlich schönen Sommer, den wir Ihnen wünschen.

Viel Spaß beim Lesen und Nachbauen – und bleiben Sie neugierig!

Heinz-G. Redeker
Prof. Heinz-Gerhard Redeker

ELVjournal online

Das ELVjournal online ist jeden Tag einen Klick wert. Lesen Sie in den vielen neu eingestellten Artikeln, erfahren Sie aktuelle Nachrichten aus der Technikwelt als Erster und freuen Sie sich auf informative Produktvideos und 360°-Ansichten.

Als Abonnent ist dieser Service für Sie kostenlos.

www.elvjournal.de

Schon 700 Artikel online!



Zeitanzeige per Lorentzkraft – DCF-Uhr für Drehspulinstrumente

Präzise Funkuhr mit origineller Zeitanzeige über drei Drehspulinstrumente, batteriegestützter Echtzeituhr und ausschließlich bedrahteten Bauelementen – ideal auch für Einsteiger **Seite 47**



Auf einen Blick – Motorrad-Ganganzeige MGA 100

Spart das „Mitzählen“ beim Fahren – der aktuell eingelegte Gang wird über eine Displayeinheit mit wählbarer Anzeigefarbe angezeigt. Universell durch leicht montierbare Sensoren **Seite 44**



Punktgenaue Heizungssteuerung

Viefältige Sparmaßnahmen

Flexible Steuerung

Gesicherte bidirektionale Funkkommunikation

MAX! – die intelligente Heizungssteuerung

Die neue Art der Heizungssteuerung – punktgenau für jeden Raum, Ausnutzen vielfältiger Energiesparmaßnahmen, flexible Steuerung, vor Ort oder via Internet aus der Ferne **Seite 54**

ELV intern: Masterplan Elektronikgerätefabrik

Ein interessanter Ausflug in die Planung und Entwicklung einer modernen Elektronikgerätefabrik **Seite 68**



Fahrrad-Lademodul FLM 500

Unterwegs per Pedalkraft laden – USB-Lader, am Nabendynamo betrieben, für mobile Geräte mit USB-Ladeport **Seite 12**

Hausautomation

6 HomeMatic®-MP3-Funk-Gong, Teil 2

32 HomeMatic®-Schaltaktor für Batteriebetrieb

60 Zeitschaltuhr FS20 ZSU

73 Makrosteuerung FS20 MST2

Haustechnik

47 DCF-Uhr für Drehspulinstrumente DUD 1

80 Leserwettbewerb Ihre Haustechnik-Anwendungen

Freizeit

12 Fahrrad-Lademodul FLM 500

94 Franzis-Lernpakete „Roboter selbst gebaut“ und „Bascom/C mit AVR“

Kfz-Technik

18 LED-Tagfahrlicht

44 Motorrad-Ganganzeige MGA 100

Messtechnik

28 Umgebungslichtsensor ULS 101

84 I²C-Displaymodul für I²C-Bus und Arduino

HomeMatic-Schaltaktor für Batteriebetrieb

Weitab von jeder Steckdose einsetzbarer Schaltaktor für mobilen Betrieb, genau richtig für solarversorgte Beleuchtungen **Seite 32**

Umgebungslichtsensor ULS 101

Ein hochintegrierter und sehr universell einsetzbarer Lichtsensor als Ersatz für den nicht mehr zugelassenen LDR-Lichtsensor **Seite 28**

Akku-Monitor mit DS-Chip GZM 500

Restladung im Blick – das fest mit einem Akku verbindbare Gleichstrom-Zählermodul zählt entnommene und neu eingeladene Strommengen und Betriebszeiten **Seite 102**

I²C-Displaymodul für I²C-Bus und Arduino

An einen Mikrocontroller anschließbares LC-Display- und E/A-Modul, das auch als Shield für Arduino einsetzbar ist **Seite 84**

Livescribe Echo Smartpen

Die interessante Technik und der Einsatz des intelligenten „Schreibwerkzeugs“, das viel mehr kann als nur schreiben und akustisch-/optische Notizen aufnehmen **Seite 22**

Leserwettbewerb: Funk-Codeschloss selbstgebaut

Wie baut man ein Funk-Codeschloss für das HomeMatic-System? Ein Leser gab die Anregung, wir zeigen die Lösung **Seite 80**



Makrosteuerung FS20 MST2

Die autarke FS20-Steuerung für das Aussenden mehrerer zuvor programmierter Befehle bei einem Ereignis **Seite 73**



LED-Tagfahrlicht

Tagfahrleuchten einfach selbst nachgerüstet **Seite 18**



FS20 steuern ohne PC – Zeitschaltuhr FS20 ZSU

Die neue Zeitschaltuhr für das FS20-System – Top-Übersicht durch großes Display, einfache Programmierung **Seite 60**



HomeMatic-MP3-Funk-Gong, Teil 2

Funk-Gong für die Zuordnung von MP3-Soundfiles zu Ereignissen, mit mehrfarbiger optischer Anzeige und SD-Kartenslot **Seite 6**



Mediacenter mit BOXEE, Teil 2

Die universelle Mediacenter-Software mit direkter Internet-Anbindung für Windows, Mac OS und Linux – einfach für jeden nutzbar **Seite 36**

Stromversorgung

102 Akku-Monitor mit DS-Chip GZM 500

So funktioniert's

22 Livescribe Echo Smartpen

36 Mediacenter mit Boxee, Teil 2
Mini-PC im Wohnzimmer

54 MAX!
Die intelligente Heizungssteuerung

Special

42 Technik-News
Aktuelle Trends aus der Technik-Welt

66 Experten antworten
Im Dialog mit dem ELV-Kundenservice

91 Leser testen
Ihre Meinung zu unseren Produktangeboten

Praxiswissen

99 Der Weg zum sicheren Produkt
Durchgefallen – Akku-Universal-Gartengerät

ELV intern

68 Entwicklung eines Masterplans für eine Elektronikgerätefabrik in China

Rubriken

108 Die Neuen

121 Bestellhinweise, Kundendienst, Impressum

122 Vorschau



Melden, Signalisieren,
Warnen und Informieren –
optisch und akustisch!

Universal-Melder – HomeMatic®-MP3-Funk-Gong

Teil 2

Der HomeMatic-Funk-Gong mit SD-Kartensteckplatz ist der große Bruder des bereits etablierten HomeMatic-Funk-Gongs. Denn nun ist auch eine individuelle Sound- und Lichtsignalausgabe möglich. Dabei erfolgt die Übertragung der MP3-Dateien ganz ohne spezielle Software, einfach mit einem normalen PC. Im zweiten Teil dieses Artikels beschreiben wir den Nachbau.

Nachbau

Basisplatine

Der Nachbau beschränkt sich auf die Bestückung der relativ wenigen bedrahteten Bauteile sowie den Gehäuseeinbau. Die SMD-Bauteile sind schon vorbestückt, deshalb kann sofort der Elko C 21 bestückt werden. Dabei ist auf die richtige Polarität zu achten.

Als Nächstes folgt das Transceiver-Modul TRX 1, das gemäß dem Bestückungsdruck aufgelötet wird. Bei Aufsetzen auf die Platine ist die Antenne des Transceiver-Moduls durch die hierfür vorgesehene Bohrung zu

führen. Im nächsten Schritt werden dann die Antennenhalter montiert und die Transceiver-Antenne dort durch den Schlitz geführt. Sodann sollte die Antennenposition mit Heißkleber o. Ä. gesichert werden (siehe Platinenfoto).

LED-Platine

Die LED-Platine ist bereits komplett vorbestückt, vor der Endmontage muss sie jedoch entsprechend vorbe-

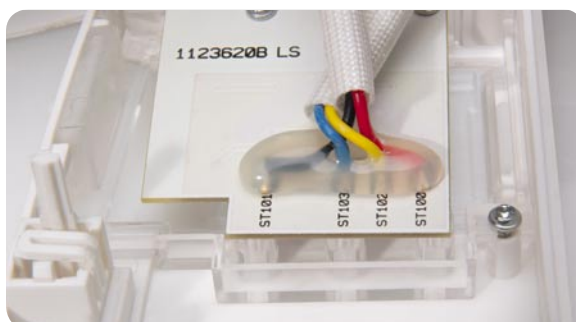
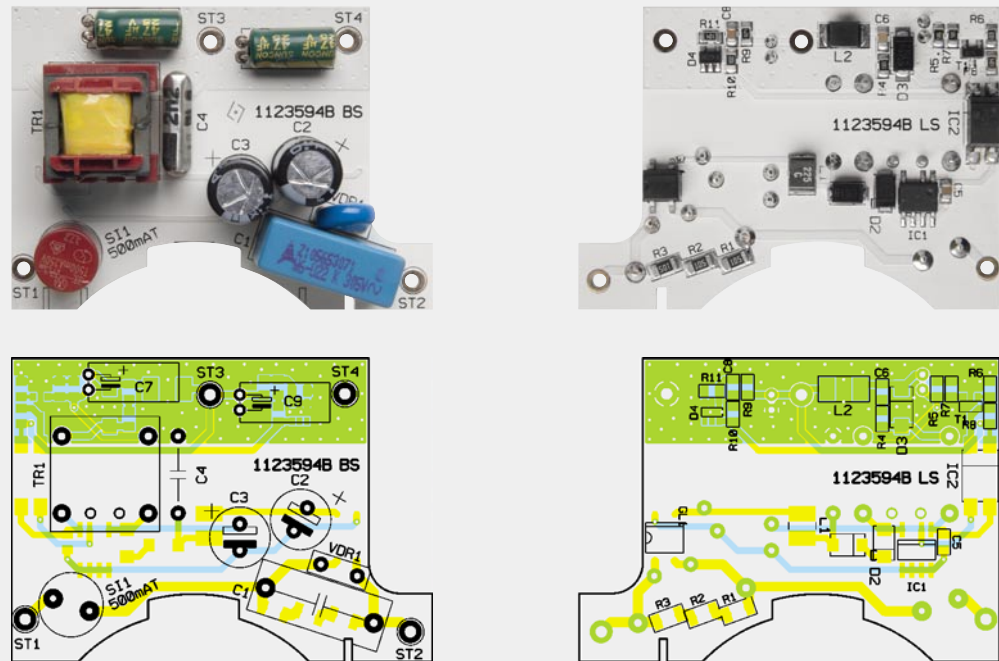


Bild 4: Zusätzliche Fixierung der Leitungen auf der LED-Platine



Wichtiger Hinweis:

Aufgrund der im Gerät frei geführten Netzspannung dürfen Aufbau und Inbetriebnahme ausschließlich von Fachkräften durchgeführt werden, die aufgrund ihrer Ausbildung dazu befugt sind. Die einschlägigen Sicherheits- und VDE-Bestimmungen sind unbedingt zu beachten. Außerdem ist bei allen Arbeiten am geöffneten Gerät, z. B. bei der Reparatur, ein Netztrenntransformator zu verwenden.



Ansicht der fertig bestückten Netzteilplatine mit zugehörigem Bestückungsplan, links von der Oberseite, rechts von der Unterseite

reitet werden. Dazu werden die 90 mm langen Leitungen (rot -> ST 100, schwarz -> ST 101, gelb -> ST 102 und blau -> ST 103) mit der Platine von der Unterseite verlötet. Die Leitungen werden dann jeweils mit einem 45 mm langen Stück des beiliegenden Gewebeschlauchs in zwei Paaren (gelb/blau und rot/schwarz) ummantelt. Anschließend sind, wie in Bild 4 gezeigt, die Leitungen von der Rückseite der Platine mit Heißkleber zu sichern.

Netzteilplatine

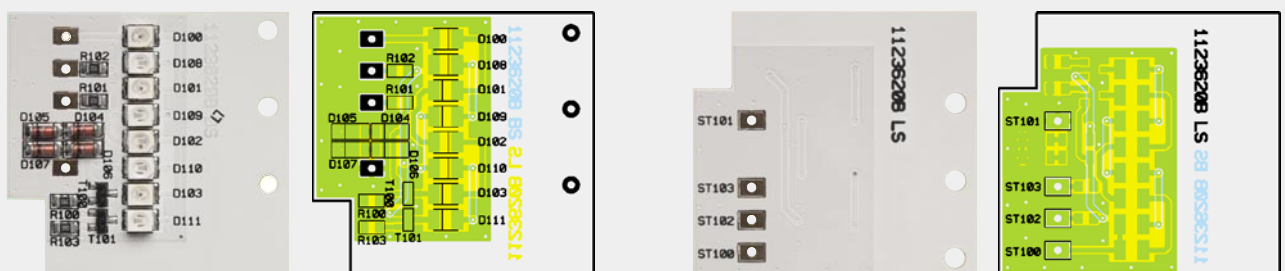
Die Netzteilplatine ist SMD-seitig ebenfalls vollständig vorbestückt. Daher kann sofort mit der Bestückung der bedrahteten Bauteile begonnen werden. Diese erfolgt wie gewohnt anhand der Stückliste, des Bestückungsdrucks und des Schaltbildes. Bei den Elkos C 7 und C 9 ist neben der Polarität auch die liegende Bestückungslage zu beachten.

Endmontage und Gehäuseeinbau

Der Einbau der Schaltung erfolgt in das ELV-Stecker-Steckdosen-Gehäuse mit den LED-Abdeckplatten und dem Lautsprechereinsatz.

Im ersten Schritt der Endmontage ist das Gehäuse für den Zusammenbau vorzubereiten. Dazu werden die innere LED-Abdeckplatte mit zwei TORX-Schrauben (18 x 6) in der Oberhalbschale verschraubt sowie die trübe LED-Abdeckplatte auf der Gehäuseoberseite, der LED-Lichtleiter und die Tastkappe eingesetzt. Als Nächstes ist die LED-Platine mit drei TORX-Schrauben (18 x 6) im Gehäuseinneren (siehe Bild 4 und 5) zu montieren.

Nun wird der Steckereinsatz entsprechend Bild 5 zusammengefügt und montiert. Dazu setzt man die Platine mit der Bestückungsseite nach oben auf die Leitbleche und schiebt diese so weit in Richtung Steckdoseneinsatz, dass die Leitbleche bis zum An-



Ansicht der fertig bestückten LED-Platine mit zugehörigem Bestückungsplan, links von der Oberseite, rechts von der Unterseite

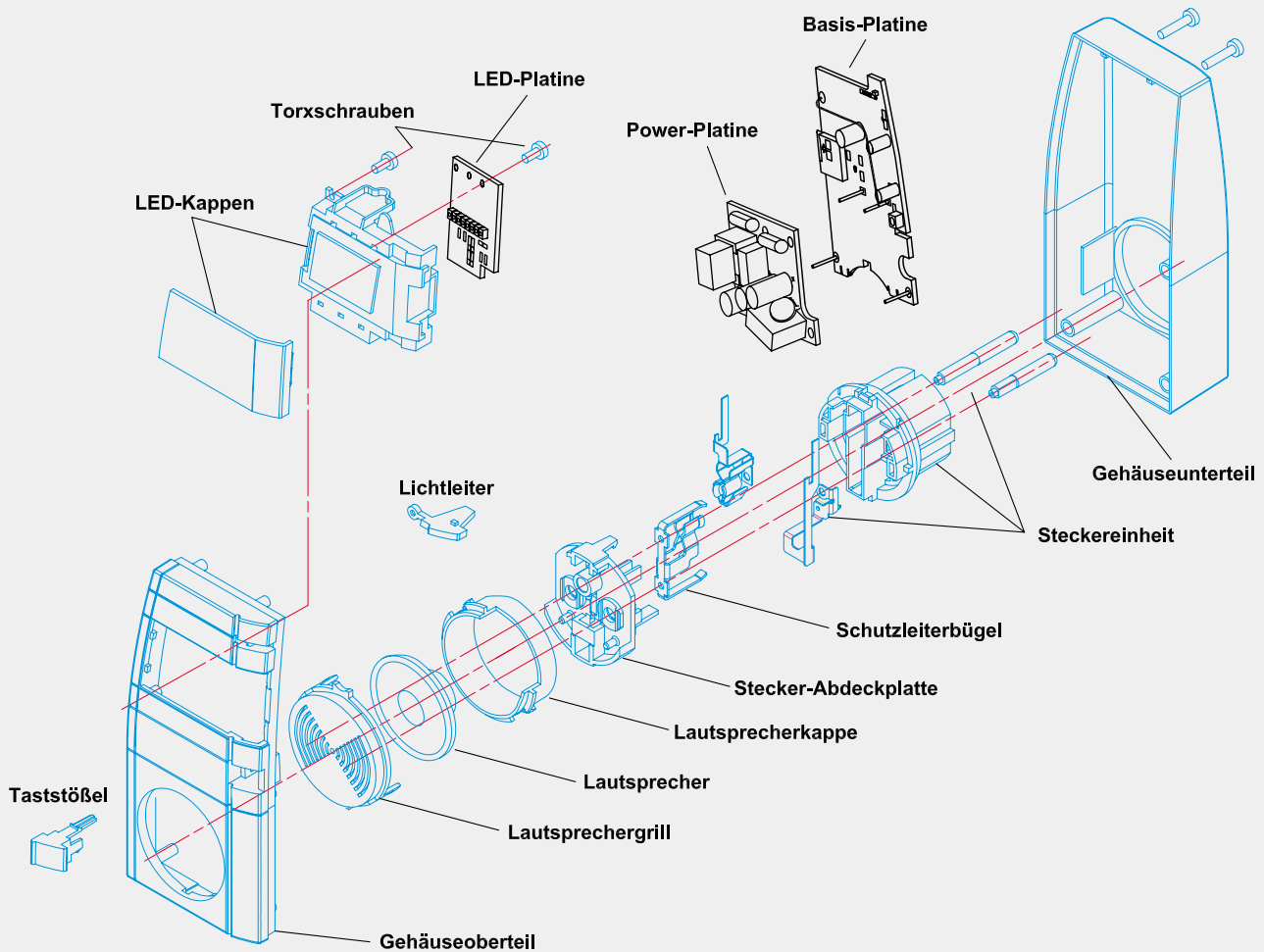


Bild 5: Die Explosionszeichnung des Signalgebers

schlag in die dafür vorgesehenen Platinenschlitze eintauchen. Die Leitbleche werden nun entsprechend der Länge des Anschlusspads gekürzt. Durch ein provisorisches Einsetzen dieser Einheit in die untere Gehäusehalbschale lässt sich der korrekte Sitz der Verbindung nochmals prüfen, bevor dann die Leitbleche mit ausreichend Lötzinn über die gesamte Länge (!) mit den zugehörigen Lötflächen verbunden werden.

Nun ist die Netzteilplatine mit der Basisplatine über ST 1 bis ST 4 in einem Abstand von 6 mm mit Lötstiften zu verbinden (siehe Bild 6).

Widmen wir uns nun dem Lautsprecher. Zunächst werden ca. 90 mm lange Leitungen an die Anschlüsse des Lautsprechers wie folgt angelötet: Die abisolierten Leitungsenden werden durch die Lötösen des Lautsprechers geführt (rot -> +, schwarz -> -, siehe Bild 7 und 8), dann umgebogen und verlötet. Die Lautsprecherleitungen werden nun mit einem 80 mm langen Stück des Gewebeschauchs ummantelt und können dann an die Anschlusspunkte ST 22 -> rot und ST 23 -> schwarz der Basisplatine angelötet werden. Dann folgt das Verlöten der LED-Platine mit der Basisplatine (ST 100 -> rot, ST 101 -> schwarz, ST 102 -> gelb und ST 103 -> blau). Die an den Anschlusspunkten ST 100 bis ST 103 angeschlossenen Leitungen müssen aus Sicherheitsgründen mit Heißkleber gesichert werden (siehe Bild 9).

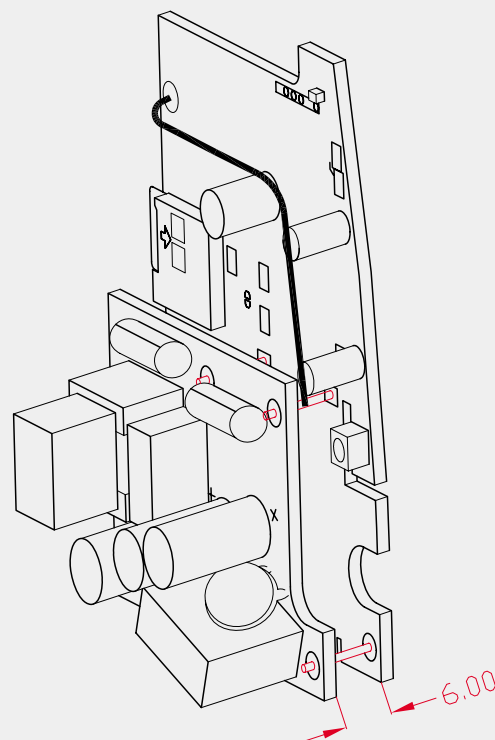


Bild 6: Die Netzteilplatine ist über Lötstifte mit der Basisplatine in einem Abstand von 6 mm zu verbinden.



Bild 7: So werden die Kabelenden mit den Lautsprecherösen verbunden.



Bild 8: Montage der doppelt isolierten Lautsprecherleitungen am Lautsprecher

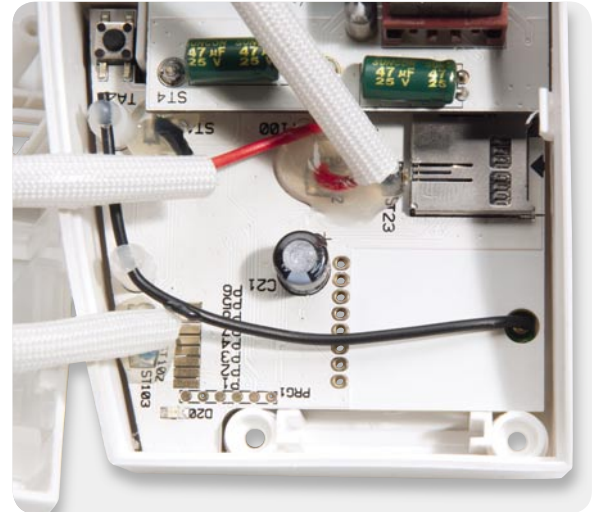
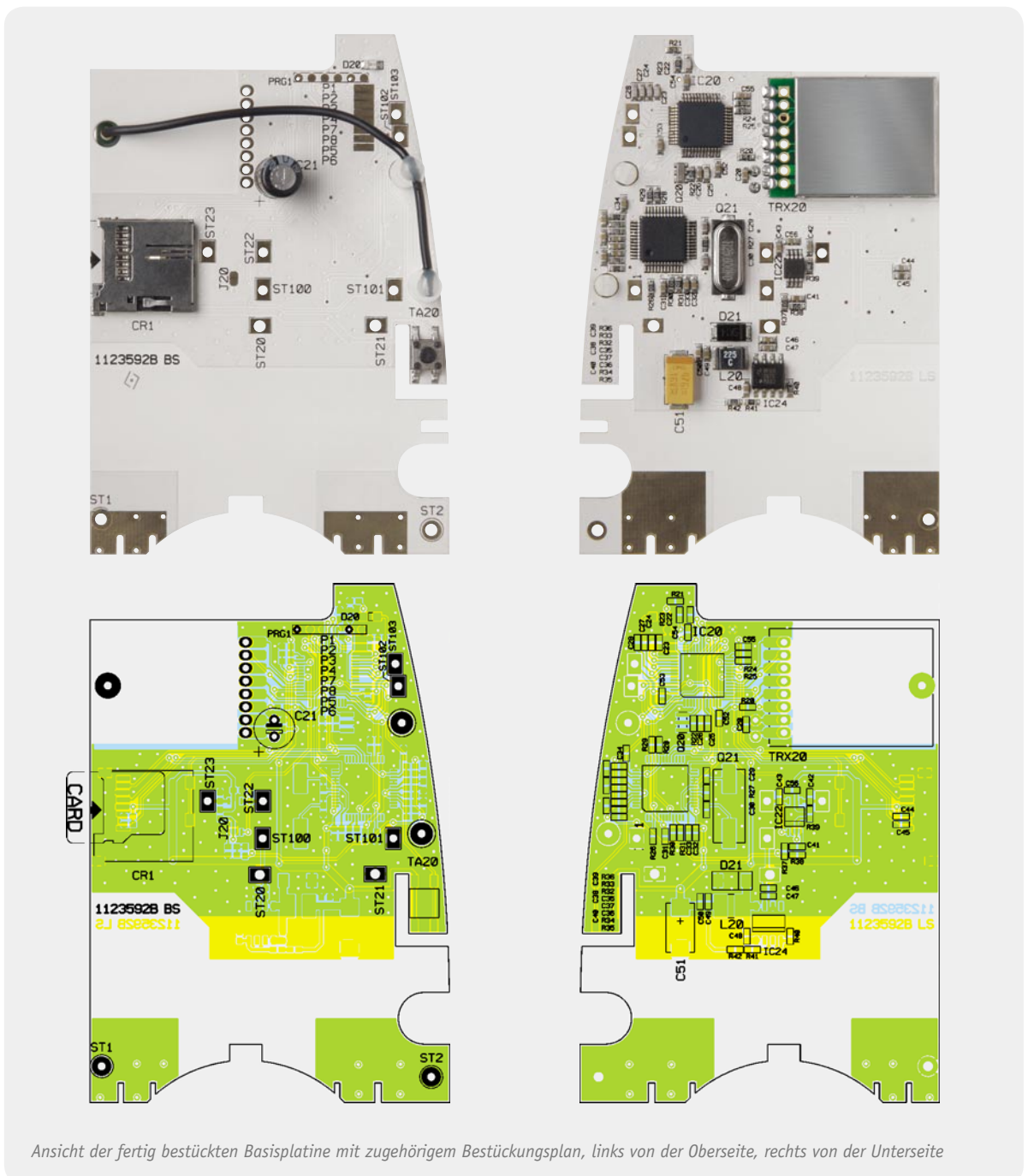


Bild 9: Die Fixierung der Leitungen auf der Basisplatine mit Heißkleber



Ansicht der fertig bestückten Basisplatine mit zugehörigem Bestückungsplan, links von der Oberseite, rechts von der Unterseite

Widerstände:

39 Ω /SMD/0805	R100, R103
1 k Ω /SMD/0805	R101, R102

Halbleiter:

BC848C	T100, T101
LL4148	D104–D107
LED, Rot, SMD	D100–D103
LED, Grün, SMD	D108–D111

Sonstiges:

9 cm flexible Leitung, ST1 x 0,22 mm ² , Rot	ST100
9 cm flexible Leitung, ST1 x 0,22 mm ² , Schwarz	ST101
9 cm flexible Leitung, ST1 x 0,22 mm ² , Grün	ST102
9 cm flexible Leitung, ST1 x 0,22 mm ² , Blau	ST103
3 TORX-Kunststoffschrauben, 1,8 x 6 mm	

Widerstände:

5,6 Ω /SMD/0805	R5, R7
18 Ω /SMD/0805	R4
1 k Ω /SMD/0805	R10
10 k Ω /SMD/0805	R6
100 k Ω /SMD/0805	R8, R11
820 k Ω /SMD/0805	R9
1 M Ω /SMD/1206	R1–R3
Varistor, 275 V, 250 mW	VDR1

Kondensatoren:

1 nF/SMD/0805	C6
2,2 nF/250 V~/Y2	C4
22 nF/SMD/0805	C8
100 nF/SMD/0805	C5
220 nF/305 V~/X2	C1
2,2 μ F/400 V/105 °C	C2, C3
47 μ F/25 V/105 °C	C7, C9

Halbleiter:

LNK363D	IC1
PC123X5YIPOF, SMD	IC2
BC848C	T1
SMAJ188A-TR/SMD	D1
BYG20J	D2
10MQ060N/SMD	D3
LMV431/SMD	D4

Sonstiges:

SMD-Induktivität, 2,2 mH	L1
SMD-Induktivität, 10 μ H, gewickelt	L2
Übertrager SP-E 13/6	TR1
Rundsicherung, 0,5 A, träge, print	SI1
MB6S/SMD	GL1
Stiftleiste, 1x 1-polig, 26,1 mm, gerade, print	ST1–ST4

Abschließend erfolgt die Lautsprechermontage im Gehäuse. Der Lautsprecher wird in einer Kunststoffschale im Gehäuse untergebracht. Damit der Lautsprecher fest in der Schale sitzt, wird in die untere Halbschale ein Stück selbstklebender Schaumstoff eingeklebt (siehe Bild 10). Nun ist die Halbschale der Lautsprecherschale so auf die Abdeckplatte des Steckereinsatzes aufzusetzen, dass die drei Nippel in die zugehörigen Aussparungen fassen, anschließend legt man den Lautsprecher in die Halbschale und setzt

Widerstände:

22 Ω /SMD/0603	R32–R34
1 k Ω /SMD/0603	R21
2,2 k Ω /SMD/0603	R42
2,7 k Ω /SMD/0603	R37, R38
4,7 k Ω /SMD/0603	R35, R36
10 k Ω /SMD/0603	R20, R24, R25, R39, R40
15 k Ω /SMD/0603	R41
100 k Ω /SMD/0603	R23, R26, R28–R31
390 k Ω /SMD/0603	R22
1 M Ω /SMD/0603	R27

Kondensatoren:

22 pF/SMD/0603	C29, C30
100 pF/SMD/0603	C22–C25, C27, C28
10 nF/SMD/0603	C38–C40, C48, C50
100 nF/SMD/0603	C20, C26, C31–C37, C42–C44, C46, C49, C52–C56
470 nF/SMD/0603	C41
1 μ F/SMD/0603	C45, C47
47 μ F/16 V/Tantal/SMD	C51
Elko 100 μ F/10 V/kleine Bauform	C21

Halbleiter:

ELV101003/SMD	IC20
VS1011e	IC21
LM4906MM/SMD	IC22
LM2675M-ADJ/SMD	IC24
SK14/SMD	D21
LED, Rot, SMD, 0805, super hell	D20

Sonstiges:

Keramikschwinger, 8 MHz, SMD	Q20
Quarz, 25,000 MHz, SMD	Q21
SMD-Induktivität, 2,2 mH	L20
Sender-/Empfangsmodul TRX868, 868 MHz	TRX20
MicroSD-Kartenhalter TFLASH Push/Push	CR1
Mini-Drucktaster, 1x ein	TA20
Lautsprecher, 8 Ω /0,5 mW, \varnothing 40 mm	ST22/ST23
9 cm flexible Leitung, ST1 x 0,22 mm ² , Rot	ST22
9 cm flexible Leitung, ST1 x 0,22 mm ² , Schwarz	ST23
8 cm Gewebeisolierschlauch, \varnothing 4 mm, Weiß	
2 Antennenhalter für Platinen	
1 Schaumstoff, 2,5 x 9 x 6 mm, selbstklebend	
1 Aufkleber mit HM-Funkadresse, Matrix-Code	
1 Steckergehäuse, komplett, bedruckt	

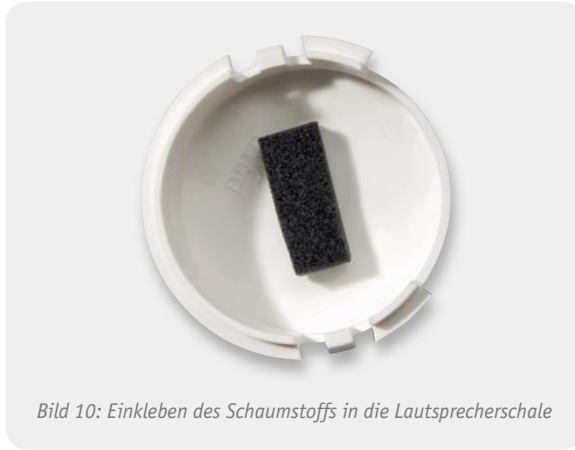


Bild 10: Einkleben des Schaumstoffs in die Lautsprecherschale

das Lautsprechergitter so auf die Abdeckung auf, dass die Rastnasen passend einrasten (siehe auch Bild 5). Bild 11 zeigt das bis hierhin montierte Gerät.

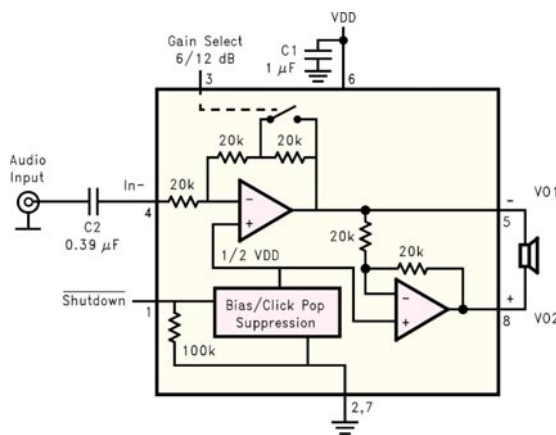
Schließlich wird das Gehäuseoberteil auf das Unterteil aufgesetzt, wobei darauf zu achten ist, dass die Lautsprechereinheit genau in der dafür vorgesehenen Aussparung liegt und keine Leitung gequetscht wird. Dann sind beide Gehäuseteile mit den fünf zugehörigen Gehäuseschrauben zu verschrauben. Damit ist das Gerät fertig montiert und kann in Betrieb genommen werden.

ELV



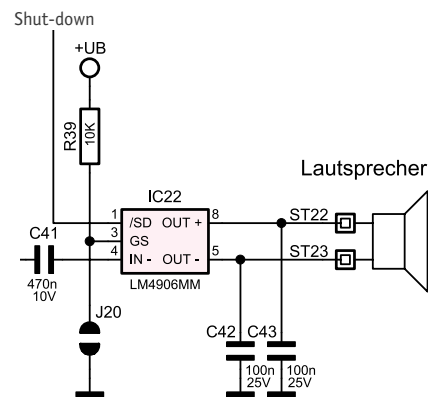
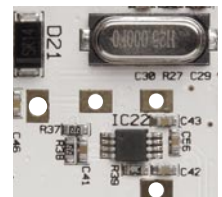
Bild 11: Die Lage aller Komponenten (inkl. Verlegung der Lautsprecherleitung) vor dem Zusammenbau des Gehäuses

Das platzsparende Mini-SOIC-Gehäuse misst nur 3 x 3 mm



Das Blockschaltbild des LM4906

Platzsparend – der komplette Verstärker benötigt nicht einmal einen Quadratzentimeter.



Der Einsatz des LM4906 im HomeMatic-Funk-Gong

Audioverstärker auf kleinstem Raum realisiert

Mit dem LM4906 bietet National Semiconductor beispielhaft einen 1-W-Mini-Audioverstärker an, der nur eine sehr geringe Außenbeschaltung benötigt und durch die Unterbringung im Mini-SOIC-Gehäuse (3 x 3 mm) äußerst kompakt ausgeführt ist. Er liefert bei einer Betriebsspannung von 5 V eine Ausgangsleistung von 1 W an 8 Ω, bei 3,3 V immerhin noch 390 mW.

Besonders wichtig bei mobilen Geräten ist die äußerst geringe Stromaufnahme im Shut-down-Betrieb (Pin 1 an „high“), die nur 0,1 µA

beträgt. Eine ohrenschonende Ein- und Ausschaltgeräuschunterdrückung ist im IC integriert. Durch die minimale Außenbeschaltung kann der Platzbedarf eines Audioverstärkers äußerst gering ausfallen. Besonders der hier mögliche Entfall des Ausgangskoppelkondensators spart viel Platz. Die beiden Kondensatoren C 42/C 43 in unserem Schaltungsbeispiel dienen dabei lediglich der Störunterdrückung auf den relativ langen Lautsprecherleitungen.



Das Fahrrad-Lademodul FLM 500 – die USB-Schnittstelle fürs Fahrrad

Das Fahrrad-Lademodul stellt als Spannungsversorgung quasi die USB-Schnittstelle fürs Fahrrad zur Verfügung. Über ein Standard-USB-Kabel können beliebige mobile Geräte angeschlossen werden, wobei bei einer Fahrgeschwindigkeit von ca. 10 bis 15 km/h und der Verwendung eines Standard-Nabendynamos ein Dauerstrom von bis zu 500 mA geliefert wird.

Allgemeines

Mobile Navigationsgeräte, Smartphones, MP3-Player und Mobiltelefone sind populär, können aber nur eine begrenzte Zeit im Dauereinsatz genutzt werden und müssen dann nachgeladen oder gleich extern mit Spannung versorgt werden. Displays und insbesondere deren Hinterleuchtung haben einen recht hohen Energieverbrauch, und für längere Fahrradtouren reicht die vom internen Akku eines Navigationsgerätes zur Verfügung gestellte Energie üblicherweise nicht aus.

Während beim Auto die Zigarettenanzünder-Steckdose zur Spannungsversorgung und zum Laden des Gerätes vorhanden ist, steht auf Fahrradtouren meistens keine Steckdose zur Verfügung.

Da Fahrradtouren normalerweise tagsüber unternommen werden, wenn die Beleuchtung nicht benötigt wird, ist es natürlich sehr naheliegend, den Fahrraddynamo als Energiequelle zum Betrieb oder zum Laden von mobilen Geräten zu nutzen: Insbesondere wenn das Fahrrad mit einem Nabendynamo ausgestattet ist, der eh immer mitläuft und unter Belastung keinen spürbaren Mehraufwand an Kraft erfordert, bietet sich diese Energiequelle an. Es können aber auch preiswerte und einfache Seitenläufer in Verbindung mit unserer Schaltung genutzt werden.

Die meisten modernen Mobilgeräte verfügen über einen USB-Anschluss zur externen Spannungsversorgung und zum Laden des internen Akkus, wobei sich die Ladeelektronik üblicherweise im jeweiligen Gerät befindet. Es reicht also, eine entsprechend belastbare Spannung von 5 V zur Verfügung zu stellen.

Fahrraddynamos, egal ob Seitenläufer oder Nabendynamo, sind für den Betrieb einer Standard-Lichtanlage ausgelegt, und deren technische Anforderungen

Eingangsspannungsquelle:	Fahrraddynamo 6 V/3 W
Eingangsschutzschaltung:	Spannungsbegrenzung
Geschwindigkeit:	max. 50 km/h
Ausgang:	USB-A-Buchse
Ausgangsspannung:	5 V \pm 3 %
Ausgangsstrom:	max. 500 mA
LED-Anzeigen:	Power o. k.
PWM-Schaltfrequenz:	ca. 400 kHz
Schutzschaltungen (chipintern):	Unterspannungsabschaltung, Temperaturüberwachung
Umschalter:	USB-Ausgang, Fahrradbeleuchtung
Abmessungen Gehäuse (B x H x T):	45 x 30 x 22 mm

sind in der TA 24 (Fahrradlichtmaschinen) geregelt. Nach der StVZO beträgt die Nennspannung 6 V und die Nennleistung 3 W (Beleuchtung: 2,4 W vorne, 0,6 W hinten). Es gibt zwar auch zugelassene 12-V-Systeme, aber die sind in der Praxis kaum anzutreffen. Unsere Schaltung ist daher ausschließlich für 6-V/3-W-Dynamos ausgelegt. Durch die Festlegung ist eine nahezu beliebige Zusammenstellung der Komponenten für Fahrrad-Lichtanlagen möglich.

Da die Energieabgabe so weit wie möglich unabhängig von der Fahrgeschwindigkeit sein sollte, gibt es in der TA 24 recht enge Grenzen bezüglich der Spannungsabgabe an einem 12- Ω -Lastwiderstand (12 Ω entspricht bei 6 V Spannung einer angeschlossenen Last von 3 W).

Die vom Dynamo abgegebenen Effektivwerte der Spannung müssen laut TA 24 bei 5 km/h mindestens 3 V, bei 15 km/h mindestens 5,7 V betragen, und bei 30 km/h dürfen 7,5 V nicht überschritten werden.

Bild 1 zeigt einen typischen Spannungsverlauf unter Nennlast und ohne Last in Abhängigkeit von der gefahrenen Geschwindigkeit. Ohne Last würde die Leerlaufspannung theoretisch proportional zur Fahrgeschwindigkeit hochlaufen.

Zum Schutz der vorderen Glühlampe gegen Überspannung beim Ausfall der Rückleuchte darf laut TA 24 bei einer Last von 60 Ω die abgegebene Spannung den Effektivwert von 9 V nicht überschreiten. Um die Anforderungen der TA 24 einhalten zu können, müssen Dynamos bei höheren Geschwindigkeiten konstruktionsbedingt einen geringeren Wirkungsgrad aufweisen (Innenwiderstand steigt mit der Drehzahl).

Im typischen Geschwindigkeitsbereich und bei typischer Nennlast ist das Verhalten eines Dynamos am ehesten mit einer Stromquelle zu vergleichen. Zu bedenken ist aber, dass in der Praxis nicht alle Dynamos die Anforderungen der TA 24 einhalten.

Insbesondere bei geringer Last kann die Spannung bei einigen Nabendynamos stark ansteigen. Dabei ist zu bedenken, dass unsere Schaltung entweder eine hohe Eingangsspannung verkraften oder eine entsprechende Last für den Dynamo darstellen muss.

Nabendynamo mit Last und Leerlauf

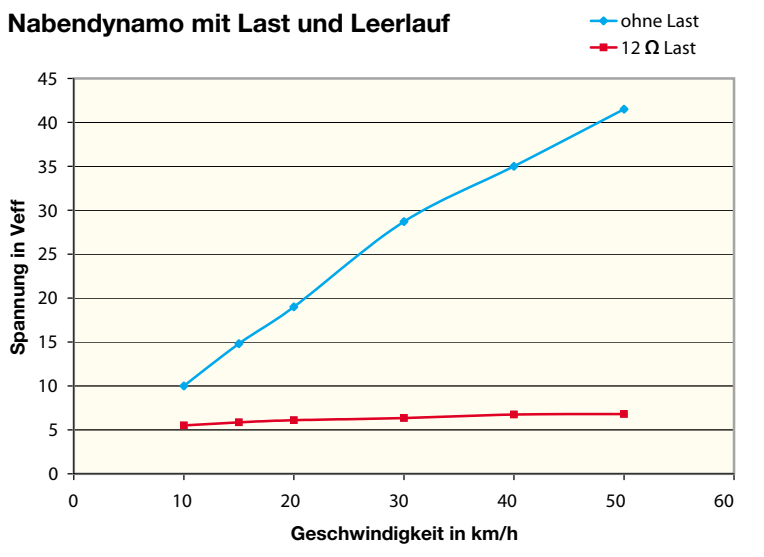


Bild 1: Spannungsverlauf am Nabendynamo bei Leerlauf und Nennlast

Spannungsverlauf am Schaltregler-Eingang beim Einsatz eines Nabendynamos

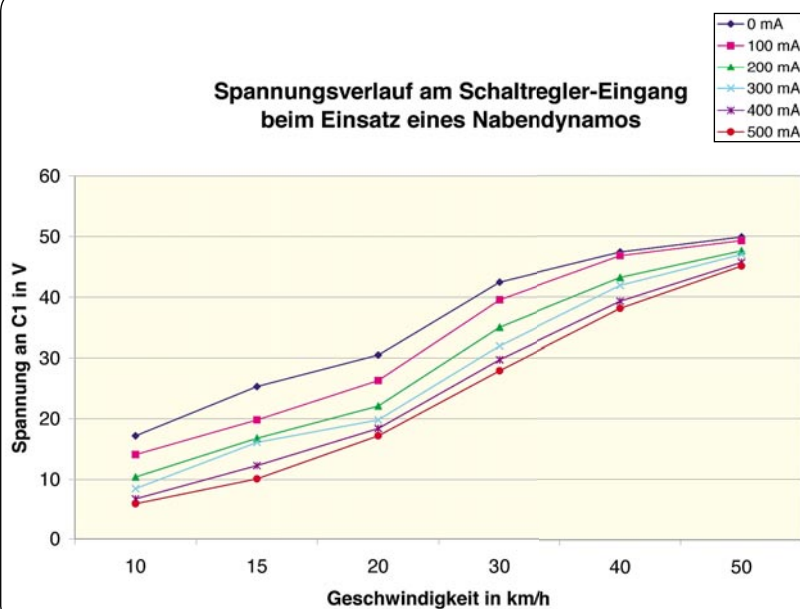
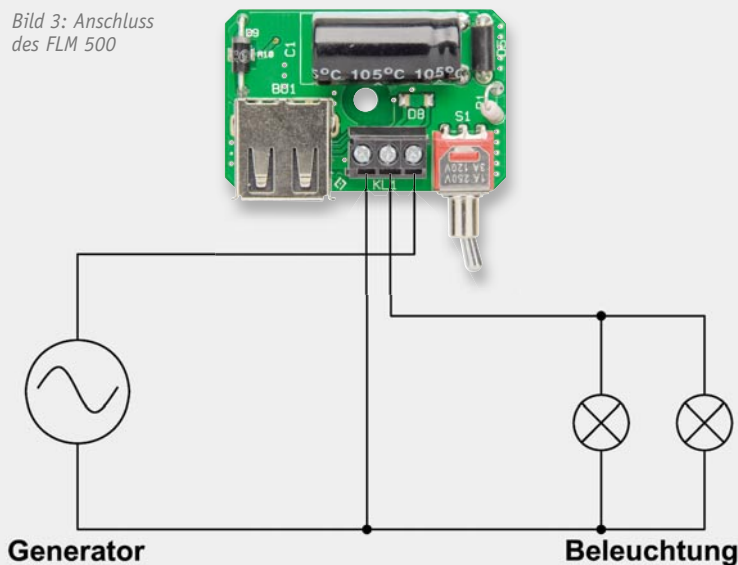


Bild 2: Spannungsverlauf am Schaltregler-Eingang beim Einsatz eines Nabendynamos

Bild 3: Anschluss des FLM 500



Unser Schaltungskonzept basiert auf einem Schaltregler für hohe Eingangsspannungen, wodurch die Verlustleistung unter allen Betriebsbedingungen sehr gering ist. Bei Verwendung eines entsprechenden Nabendynamos steigt dann allerdings die Spannung am Schaltregler-Eingang entsprechend an. In Bild 2 ist der Spannungsverlauf bei unterschiedlichen Lastbedingungen zu sehen.

Damit die Vorschriften der StVZO nicht verletzt werden, darf das Fahrrad-Lademodul FLM 500 nicht parallel zur Beleuchtung genutzt werden. In der Beleuchtungsanlage stellt die Schaltung somit einfach nur einen Lichtschalter dar (Licht an = kein Ladebetrieb möglich, Licht aus = Lademodul aktiv). Der typische Anschluss des FLM 500 ist in Bild 3 dargestellt.

Das Fahrrad-Lademodul ist in einem Miniaturgehäuse untergebracht und kann z. B. an die Fahrradgabel oder den Lenker montiert werden. Bei korrekter Montage stellt das Gehäuse einen begrenzten Spritzwasser-

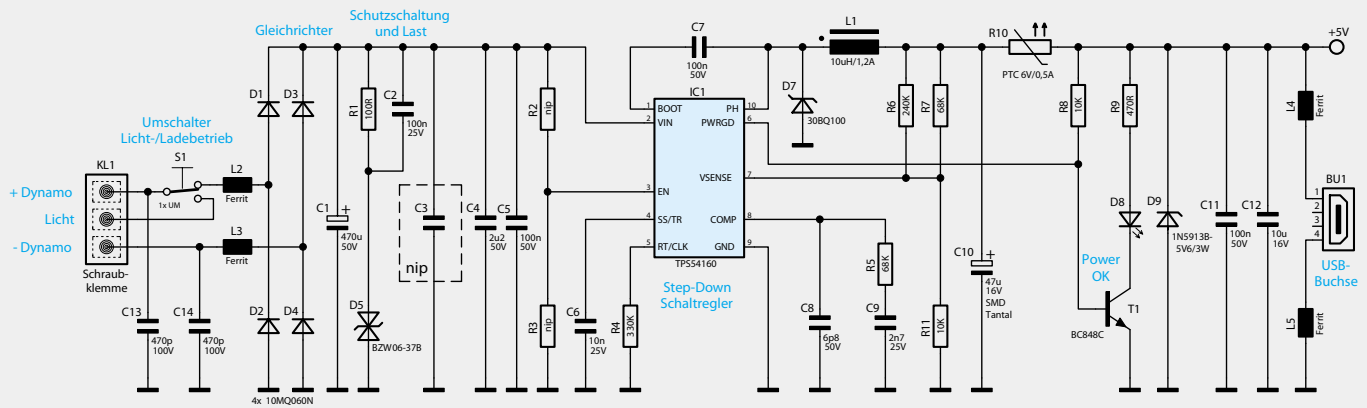


Bild 4: Schaltbild des Fahrrad-Lademoduls

schutz dar und zum Anschluss der Zuleitungen steht im Gehäuseinneren eine 3-polige Schraubklemme zur Verfügung. Hier werden die beiden vom Dynamo kommenden Leitungen – bzw. bei einem Seitenläufer die vom Dynamo und vom Fahrradrahmen kommende Leitung – sowie die zur Beleuchtung führende Leitung angeschlossen (wie bereits erwähnt, ist das Gerät im Beleuchtungssystem als einfacher „Einschalter“ zu betrachten).

Eine Silikonkappe dient zur Abdichtung des Schalters gegen Spritzwasser, und bei Nichtnutzung wird

der USB-Anschluss mit einer entsprechenden Schutzkappe verschlossen. Sobald der Dynamo eine ausreichende Spannung liefert, signalisiert dies im USB-Betrieb eine Leuchtdiode.

Schaltung

Die komplette Schaltung unseres Fahrrad-Lademoduls ist in Bild 4 zu sehen. An die Schraubklemme KL 1 (links im Schaltbild) werden die vom Dynamo kommenden Leitungen und die zur Beleuchtung gehende Leitung angeschlossen. Über die Sicherung SI 1 gelangt die Wechselfspannung zunächst auf einen mit D 1 bis D 4 realisierten Brückengleichrichter. L 2 und L 3 dienen in diesem Zusammenhang zur hochfrequenten Stör-

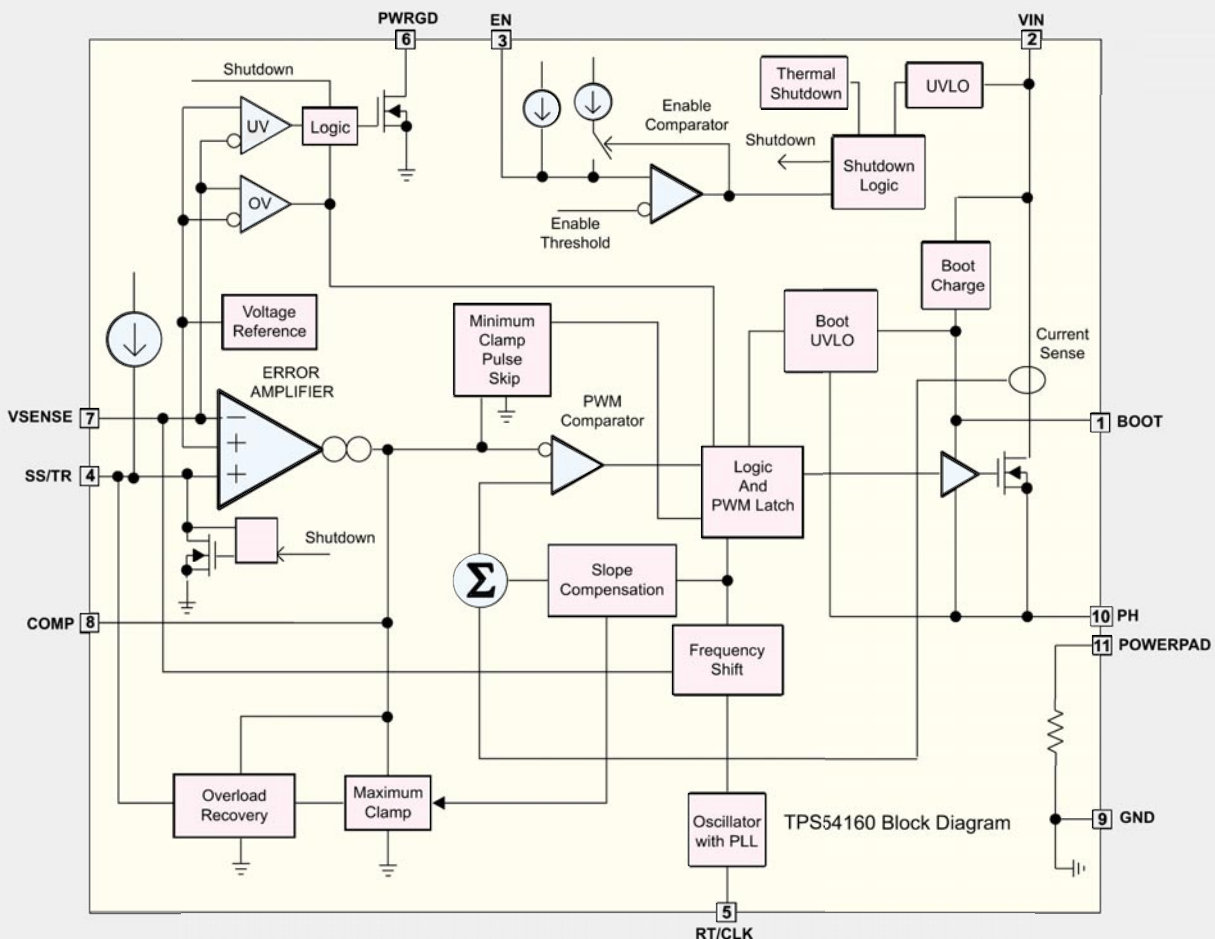


Bild 5: Interner Aufbau des Step-down-Wandlers IC 1

unterdrückung. Nach der Gleichrichtung übernimmt C 1 die Pufferung der unstabilierten Gleichspannung, die direkt dem hocheffizienten Step-down-Schaltregler IC 1 zugeführt wird. C 4 und C 5 dienen in diesem Zusammenhang zur weiteren Störunterdrückung.

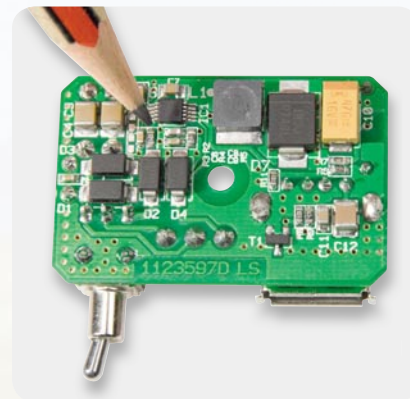
Die Transil-Schutzdiode D 5 mit zugehörigem Vorwiderstand (R 1) schützt den Schaltregler bei sehr hohen Geschwindigkeiten und geringer Ausgangslast. Die Transildiode wird bei ca. 43 V leitend und da Transildioden hohe Impulsbelastungen verkraften, werden auch Impulsspitzen sicher abgefangen.

Das Blockdiagramm in Bild 5 zeigt den komplexen internen Aufbau des Step-down-Wandlers IC 1. Wie im Blockschaltbild zu sehen, ist auch die Endstufe im Chip integriert. Neben der Speicherdrossel L 1 und der Diode D 7 werden an externer Beschaltung nur noch wenige Widerstände und Kondensatoren benötigt und die Arbeitsweise entspricht einem typischen PWM-Schaltregler. Die Schaltfrequenz des Reglers wird durch den externen Widerstand R 4 bestimmt und liegt in unserem Fall bei ca. 400 kHz.

Der Pegel am „Power Good“-Ausgang (Pin 6) wechselt von „low“ nach „high“, wenn die Ausgangsspannung zwischen 94 % und 107 % des nominalen Wertes liegt. Der Transistor T 1 wird leitend und die im Kollektorkreis geschaltete Leuchtdiode D 5 zeigt die korrekte Funktion des Bausteins an. Das mit C 8, C 9 und R 5 aufgebaute Filter bestimmt die Regeleigenschaften des Schaltreglers und der mit R 6, R 7 und R 11 aufgebaute Spannungsteiler bestimmt die Ausgangsspannung.

Der Polyswitch R 10 (PTC) schützt die Schaltung vor Überlast und im Falle eines Schaltreglerdefekts den angeschlossenen Verbraucher in Verbindung mit der Z-Diode D 9. Aus diesem Grund sind die Z-Diode und der Polyswitch direkt thermisch gekoppelt (die Z-Diode liegt auf dem Polyswitch-Gehäuse auf). Sobald die Z-Diode durch Überspannung leitend wird, führt

Bild 6: Miniatur-Schaltregler im Größenvergleich



die Erwärmung dann zum schnellen Abschalten des Polyswitch. Ein erneutes Zuschalten ist erst möglich, wenn ein geringer Haltestrom unterschritten wird.

Wichtig für einen geringen Ausgangsripple sind die „Low-ESR“-Elkos C 10 und C 12, wobei C 11 zusätzlich für eine hochfrequente Störunterdrückung sorgt. Die Ausgangsspannung wird letztendlich über die zur weiteren Störunterdrückung dienenden Ferrite L 4 und L 5 der USB-Buchse BU 1 zugeführt.

Nachbau

Da alle SMD-Komponenten bereits werkseitig vorbestückt sind, stellt der praktische Aufbau trotz der winzigen Bauteile keine große Herausforderung dar. Besonders der Miniatur-Schaltregler, dessen Abmessungen im Größenvergleich zu einer Bleistiftspitze in Bild 6 zu sehen sind, wäre von Hand kaum noch zu verarbeiten. Auch die Speicherdrossel L 1 (in Bild 5 oben rechts neben dem Schaltregler) und die SMD-Widerstände und Kondensatoren in der Bauform 0402 sind mit einem LötKolben schwierig zu verarbeiten. Es bleiben somit nur noch wenige konventionelle, bedrahtete Bauelemente, wobei aufgrund der beengten Platzverhältnisse allerdings ein paar Besonderheiten zu beachten sind.

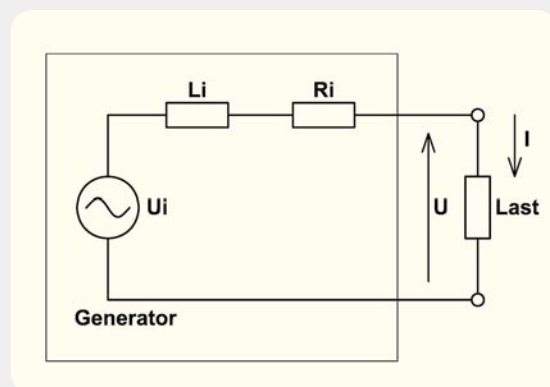
Fahrraddynamo

Beim Fahrraddynamo handelt es sich um einen Einphasen-Wechselstromgenerator auf der Basis eines Klauenpolgenerators, der üblicherweise eine Nennspannung von 6 V bei 3 W Last abgibt. Nennspannung und Leistung waren bis vor Kurzem fest durch die Straßenverkehrs-zulassungsordnung vorgegeben, wobei mittlerweile aber auch wenige Ausnahmen mit abweichenden Daten zugelassen sind.

Das Funktionsprinzip basiert auf einem während der Fahrt durch das Rad angetriebenen Permanentmagneten, der in einer feststehenden Ständerwicklung rotiert und dadurch einen Wechselstrom induziert.

Theoretisch würde die Ausgangsspannung bei einem idealen Generator linear zur Drehzahl und somit zur Fahrgeschwindigkeit ansteigen. In der Praxis verringern aber Ummagnetisierungsverluste den Spannungsanstieg.

Unter Lastbedingungen knickt somit die Span-



nungskennlinie schon bei mäßiger Geschwindigkeit ab. Die Induktivität der Generatorwicklung bildet bei steigenden Drehzahlen einen steigenden Serienwiderstand (L_i), d. h. unter Lastbedingungen steigt die Ausgangsspannung mit steigender Drehzahl nur leicht über die Nennspannung der Glühlampen an. Das Ersatzschaltbild verdeutlicht die Zusammenhänge.

Wir beginnen die Bestückungsarbeiten mit dem Einlöten der USB-Buchse BU 1, die plan auf der Platinenoberfläche aufliegen muss. Der Schalter S 1 muss ebenfalls beim Verlöten plan aufliegen.

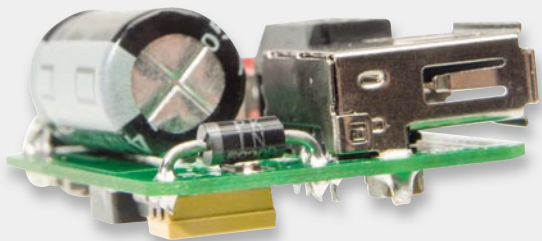


Bild 7: D 9 muss mit dem Körper auf R 10 aufliegen.

Beim Einlöten der 3-poligen Schraubklemme KL 1 ist zu beachten, dass die Kabelöffnungen nicht zum Platinenrand weisen müssen, sondern zur Geräteinnenseite. Dadurch wird das spätere Anschließen der Kabel erleichtert.

Der bedrahtete Widerstand R 1 ist in stehender Position einzulöten und die Transildiode D 5 benötigt einen Platinenabstand von ca. 1 mm zur Platinenoberfläche.

Einen Sonderfall stellt die Z-Diode D 9 dar. Dieses Bauelement ist so einzubauen, dass das Gehäuse zur thermischen Kopplung auf dem Polyswitch R 10 aufliegt (Bild 7).

Um einen ausreichenden Abstand zum Gehäuse zu gewährleisten, ist R 1 danach entsprechend Bild 8 leicht nach innen zu biegen.

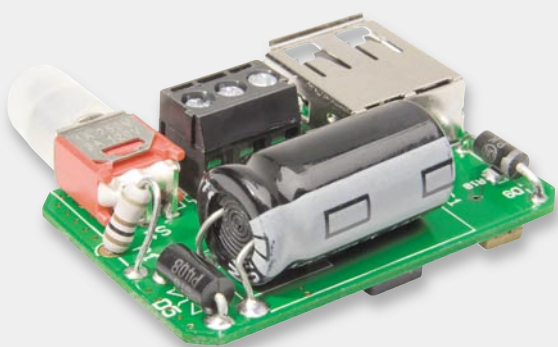


Bild 8: R 1 ist leicht nach innen zu biegen.

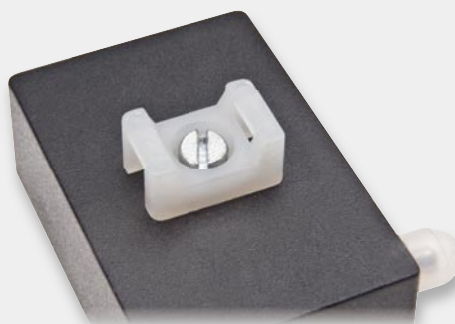


Bild 9: Montage der Kabelbinderschelle an der Gehäuseunterseite



Bild 10: Verschraubung der Kabelbinderschellen an der Gehäuseinnenseite



Bild 11: Spritzwasserschutz des Schalters mit Silikonhaube



Bild 12: In das Gehäuse eingebaute Elektronik



Bild 13: Gehäusedeckel mit eingeklebtem Lichtwellenleiter

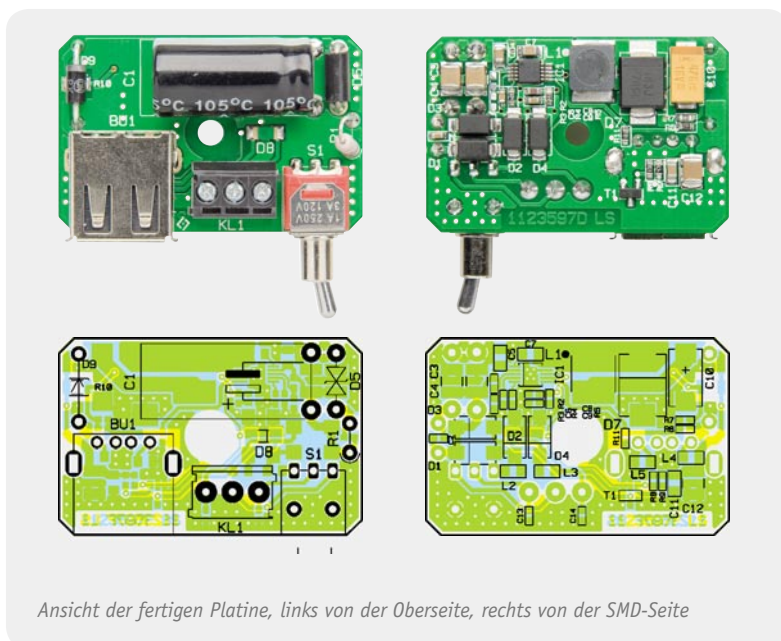


Bild 14: Fertig aufgebautes FLM 500 mit Schutzkappe über der USB-Buchse

Es folgt das Einlöten des Elkos C 1 in liegender Position, wobei unbedingt die korrekte Polarität zu beachten ist, da falsch gepolte Elkos sogar explodieren können. Um einen ausreichenden Abstand zur Transdiode D 5 sicherzustellen, sind die Anschlüsse erst 2 bis 3 mm hinter dem Gehäuseaustritt abzuwinkeln. Nachdem die Platine vollständig bestückt ist, erfolgt eine gründliche Überprüfung hinsichtlich Löt- und Bestückungsfehlern und danach wird das Gehäuse für den Platineinbau vorbereitet.

Zuerst wird mit einer Schraube M3 x 12 mm und einer M3-Mutter sowie einer Polyamidscheibe M3 eine Kabelbinderschelle, wie in Bild 9 zu sehen, an die Gehäuseunterseite montiert. Bild 10 zeigt die Verschraubung an der Gehäuseinnenseite, wobei die dünne Polyamidscheibe mit 0,5 mm Stärke zur Abdichtung dient. In die mittlere Gehäuseöffnung wird danach eine Durchführungstülle montiert. Zum Schutz vor Spritzwasser wird über den Schaltknebel des Kippschalters S 1 eine Silikon-Dichtungshaube gesetzt (Bild 11). Auf die Mutter im Gehäuseinneren folgt nun eine weitere 0,5-mm-Polyamidscheibe, und mit einer weiteren M3-Mutter, unter die eine M3-Zahnscheibe zu legen ist, erfolgt die Montage der fertig vorbereiteten Platine ins Gehäuse. Bild 12 zeigt die ins Gehäuse montierte Elektronik.

Wie in Bild 13 zu sehen, wird mit einem geeigneten Klebstoff ein Kunststoff-Lichtleiter von der Innenseite in den Gehäusedeckel geklebt. Dieser Lichtleiter wird später über die SMD-Leuchtdiode auf der Platine positioniert.



Ansicht der fertigen Platine, links von der Oberseite, rechts von der SMD-Seite

Zum Schutz vor Spritzwasser und Schmutz ist die USB-Buchse bei Nichtbenutzung mit einer Schutzkappe zu verschließen (Bild 14).

Bei der Montage des fertig aufgebauten FLM 500 am Fahrrad (z. B. Gabel oder Lenker) ist darauf zu achten, dass die Gehäuseöffnungen nach unten weisen müssen. Die Befestigung erfolgt mit Hilfe eines Kabelbinders.

Nach dem Anschluss und einem ersten Funktionstest ist der Gehäusedeckel mit einem geeigneten Klebstoff so aufzukleben, dass durch die Naht zwischen Gehäuseunterteil und Deckel kein Spritzwasser (z. B. Regen) eindringen kann. **ELV**

Widerstände:

100 Ω /0,5W/Metalloxid	R1
470 Ω /SMD/0603	R9
10 k Ω /SMD/0603	R8, R11
68 k Ω /SMD/0603	R5, R7
240 k Ω /SMD/0603	R6
330 k Ω /SMD/0603	R4
Polyswitch, 6 V, 0,5 A, SMD, 1206	R10

Kondensatoren:

6,8 pF/SMD/0603	C8
470 pF/SMD/0603 / 100 V	C13, C14
2,7 nF/SMD/0603	C9
10 nF/SMD/0603	C6
100 nF/SMD/0603	C2
100 nF/SMD/0805	C5, C7, C11
2,2 μ F/50 V/SMD/1210	C4
10 μ F/SMD/1210	C12
47 μ F/16 V/Tantal/SMD	C10
470 μ F/50 V	C1

Halbleiter:

TPS54160DGQ/SMD	IC1
BC848C	T1
10MQ060N/SMD	D1-D4
BZW06-37B	D5
30BQ100/SMD	D7
LED, SMD, Grün, low current	D8
ZPD5,6 V/3 W	D9

Sonstiges:

Speicherdrossel, SMD, 10 μ H/1,2 A	L1
Chip-Ferrite, 0805,	
1000 Ω bei 100 MHz, 1 A	L2-L5
USB-A-Buchse, winkelprint, liegend	BU1
Mini-Schraubklemmleiste, 3-polig, print	KL1
Sub-Miniatur-Schalter, 1x um	S1
1 Kabelbinderschelle für M3	
1 Zylinderkopfschraube, M3 x 12 mm	
1 Fächerscheibe, M3	
2 Muttern, M3	
2 Polyamid-Unterlegscheiben M3, 0,5 mm	
1 Schalter-Schutzkappe, Silikon	
2 Kabelbinder, 180 mm	
1 Kabel-Durchführungstülle, 9 (6) x 5 (1,5) mm	
1 Kunststoffgehäuse, komplett, bearbeitet und bedruckt, Schwarz	
1 LED-Lichtleiter, transparent	
1 USB-Schutzkappe Typ A, Schwarz	



Sicher zu jeder Zeit – LED-Tagfahrlicht

Seit dem 7. Februar 2011 an allen neuen Pkw und Transportern Pflicht – das Tagfahrlicht zur besseren Erkennung von Fahrzeugen am Tage. Vorwiegend in strom- und damit benzinsparender LED-Technik ausgeführt, gehört es bei den meisten aktuellen Pkw-Typen ohnehin schon zur Ausstattung. Aber auch die Zubehörindustrie schläft nicht, sie hält zahlreiche Nachrüstleuchten für nahezu alle Fahrzeugtypen bereit. Ein Exkurs durch Technik, Variationen, Vorschriften zum Tagfahrlicht.

Mehr Sicherheit auf der Straße

Tagfahrlicht ist schon lange nichts Neues mehr, gilt die Pflicht, am Tage mit Licht zu fahren, doch schon viele Jahre in zahlreichen europäischen Ländern, siehe Tabelle unten. In Deutschland und auch z. B. in Frankreich gibt es bis heute keine Pflicht dazu, lediglich eine auch erst seit 2005 geltende Empfehlung. Dabei ist der Nutzen des Tagfahrlichts schon lange erwiesen, seit mehr als 20 Jahren bewegen sich Motorradfahrer damit auf der sicheren Seite. Wenn man das Titelbild dieses Artikels betrachtet, wird augenfällig, dass die Erkennbarkeit besonders bei ungünstigen Sichtverhältnissen drastisch steigt. Studien, z. B. des ACE, belegen, dass sich europaweit jährlich die Zahl der Unfalltoten um mehr als 5500 und die Zahl der Verletzten gar um 155.000 reduzieren würde, wenn alle Länder die Pflicht einführen würden, am

Tage mit Licht zu fahren. Die Kehrseite der Medaille darf allerdings auch nicht verschwiegen werden. Das Fahren mit Abblendlicht kostet relativ viel Kraftstoff, die Bundesanstalt für Straßenwesen hat einen Mehrverbrauch von bis zu 0,207 Liter Benzin je 100 km ermittelt. Ein immer wieder ins Gespräch gebrachtes Argument gegen das Fahren mit Abblendlicht ist neben der Blendgefahr die Gefahr, dass die bisher als Einzige mit Lichtpflicht belegten Motorräder im Lichtermeer der Autos wieder leichter übersehen werden könnten. Und auch der starke Ablenkeffekt, besonders bei Autos mit den auffälligen Xenonleuchten, wird immer wieder ins Feld geführt – die Fahrer würden auf das Licht der entgegenkommenden Fahrzeuge fixiert und übersähen Fußgänger, Radfahrer, spielende Kinder usw.

Zu diesen Argumenten werden seit langer Zeit heftige Gutachterstreits geführt, insbesondere zum The-

Generelle Lichtpflicht am Tag

Dänemark, Estland, Finnland, Island, Italien*, Litauen, Lettland, Mazedonien, Montenegro, Norwegen, Polen, Russland*, Schweden, Serbien, Slowenien, Tschechien, Ungarn*.

* - siehe nächstes Kapitel

Lichtpflicht am Tag nur auf Autobahnen und Fernstraßen

Italien, Russland und Ungarn

Lichtpflicht am Tage nur in den Wintermonaten

Slowakei, Bulgarien, Kroatien**

** vom letzten Sonntag im Oktober bis zum letzten Sonntag im März des Folgejahres

Für alle weiteren Länder gilt das Freiwilligkeitsprinzip.

Quelle: ADAC



Bild 1: Von der LED überholt – Nachrüst-Tagfahrleuchten der ersten Generation mit Glühlampen.

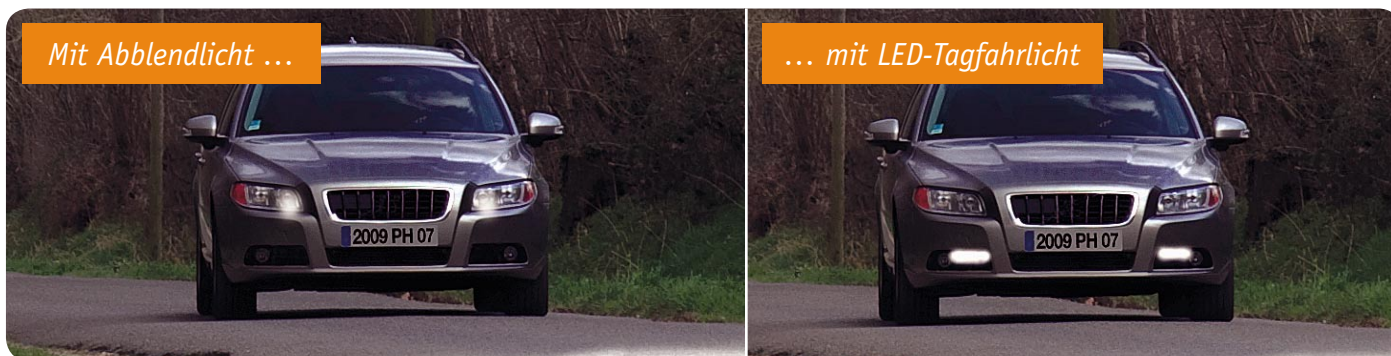


Bild 2: Der Vergleich macht es deutlich – Tagfahrleuchten fallen auf und sind im Leuchtbild deutlich markanter als andere Lichtsysteme. Quelle: Philips

ma wieder ansteigender Motorradunfälle, die z. B. in Österreich zu einem Kuriosum führten: Dort schaffte man Ende 2007 die zuvor eingeführte Lichtpflicht wieder ab. Fast zeitgleich fasste die EU-Kommission den Beschluss, dass ab 2011 alle Neuwagen mit Tagfahrlicht ausgestattet sein müssen. Dennoch blieb man in Österreich bei der Entscheidung, es – wie bei uns in Deutschland – dem Autofahrer selbst zu überlassen, mit Licht zu fahren oder nicht.

Von Halogenen zu LED

Gegen die Halogen-/Xenon- bzw. Glühlampe als Tagfahrlicht in Form des normalen Abblendlichts sprechen also mehrere Argumente, so die Blendgefahr und der erhöhte Kraftstoffverbrauch, der den Bestrebungen zuwiderläuft, weniger des teuren Kraftstoffs zu verbrennen. Gleichzeitig unterliegen die ja bekanntermaßen nicht ganz billigen Leuchtmittel einem recht hohen Verschleiß, ein von vielen Fahrern immer wieder als wichtig ins Feld geführtes Argument. So verschwanden die wenigen, speziell für den Tagfahrbetrieb ausgelegten Tagfahrleuchten mit Glühlampen (Bild 1) schnell wieder vom Markt. Denn gleichzeitig gab es Innovationssprünge bei der LED. Deren Lichtausbeute wuchs beständig, sie ist extrem langlebig und für den harten Fahrbetrieb mit Vibrationen, Stößen, klimatischen Sprüngen, häufigem Ein- und Ausschalten sowie Ro-

bustheit gegen Spannungsschwankungen im Bordnetz (unterstützt durch entsprechende Elektronik) bestens geeignet. Nicht umsonst setzt sie sich – ausgenommen die Hauptscheinwerfer – derzeit flächendeckend in der Fahrzeugbeleuchtung durch. Im Tagfahrlicht hat sie auch eine ganz andere Funktion als das bisher genutzte Abblendlicht – der Tagfahrcheinwerfer muss nichts ausleuchten, er muss gesehen werden und damit „nur“ ein aufmerksamkeitsstarkes Licht abgeben. Entsprechend ist, ordnungsgemäße Montage vorausgesetzt, auch die Blendfreiheit gegeben, die Leuchtwerte, auf die Ausleuchtung der Straße bezogen, ist hier durch entsprechende Lichtführung deutlich kürzer als beim Abblendlicht. Wenn man dennoch meint, die LED-Leuchten blenden, so sind diese entweder falsch montiert oder man erliegt dem psychologischen Effekt, den Ältere schon mehrmals durchlebt haben – man erinnere sich an diesbezügliche Diskussionen bei der Einführung der Halogen- und der Xenonlampe!

Ein großer Vorteil der LED ist die (aufgrund höherer Lichtstärke je Watt gegenüber Halogenlicht) deutlich geringere Leistungsaufnahme – hier genügen wenige Watt! Entsprechend gering fällt der Kraftstoff-Mehrverbrauch aus. In der genannten Studie der Bundesanstalt für Straßenwesen wurde ein Mehrverbrauch von kaum messbaren 0,021 Liter je 100 km ermittelt. Zur Veranschaulichung: Das ist das Volumen-Äquivalent zu einem einfachen Schnaps! Dagegen zählt der Sicherheitsaspekt natürlich unendlich mehr! Man sehe sich nur die Beispiele dazu in Bild 2 an. Trotz der insgesamt (nach Norm) unterhalb des Abblendlichts liegenden Lichtstärke (darauf kommen wir noch) fällt das LED-Licht deutlich stärker auf als das Abblendlicht.

So haben leistungsfähige LED-Tagfahrleuchten heute sowohl als Standard- als auch als Nachrüstausrüstung den Platz an der Fahrzeugfront

Bild 3: Bei vielen Fahrzeugen schon ab Werk eingebaut, aber auch als einbaufreundliche Nachrüstlösung – LED-Tagfahrleuchten. Quellen: Mercedes-Benz, Philips



erobert. Bild 3 zeigt Lösungen aus beiden Bereichen. Leider haben in der Vergangenheit zahlreiche Fahrzeughersteller die Innovation dazu genutzt, die LED-Leuchten nur als teures Aufpreispaket anzubieten, z. B. mit Xenonlampen für die Hauptscheinwerfer – das ist für Neuwagen seit Februar 2011 vorbei.

Normen und Vorschriften

Wie alles, was am und im Auto verbaut wird, unterliegen natürlich auch die Tagfahrleuchten Vorschriften für Ausführung und Montage am Fahrzeug. Die für den Käufer wichtigste Kennzeichnung ist neben der ohnehin zwingenden E-Kennzeichnung die Kennzeichnung nach der ECE-Regelung R48/87 mit „RL“ (Running Light, stammt vom englischen Begriff für Tagfahrlicht, „Daytime Running Light“, ab). Die ECE-Regelung R48 regelt die allgemeine Ausführung von Beleuchtungen, die R87 die speziellen Anforderungen an Tagfahrleuchten. Hier sind sowohl die technische Ausführung als

der Einsatz und die Montage am Fahrzeug vorgeschrieben. Da ist zunächst die technische Ausführung. Vorgeschrieben ist weißes (nein, kein bläuliches) Licht, jede Tagfahrleuchte darf nicht mehr als 800 Cd abgeben, muss also immer unter der nominellen Lichtleistung des Abblendlichts bleiben. Sie dürfen separat, also ohne Zuschalten der Schlussleuchten, betrieben werden, müssen aber zwingend automatisch ausgeschaltet werden, wenn die Scheinwerfer (außer Lichthupe) eingeschaltet werden. Das Einschalten muss automatisch zusammen mit der Zündung erfolgen, ein getrenntes Abschalten ist jedoch zugelassen.

Neuerdings greift für eine neue Klasse von Tagfahrleuchten auch die ECE-Regelung R7 (Begrenzungs-, Schluss- und Bremsleuchten). Denn nun dürfen die Tagfahrleuchten auch als Stand-/Begrenzungslicht eingesetzt werden, wenn man sie bei Zuschalten anderer Leuchten gedimmt betreibt. Auch dieses Dimmen muss automatisch erfolgen. Die R48/87 legt daneben auch die Leuchtfläche der Tagfahrleuchte fest: Diese muss mindestens 25 und maximal 200 cm² betragen.

Und schließlich ist auch die Montage am Fahrzeug geregelt. Bild 4 zeigt die einzuhaltenden Anbaumaße, die Montage ist zudem nur an der Fahrzeugfront erlaubt.

Neue Designfreiheit

Nach der Lichtrevolution an Heck und Fahrzeugseiten sowie bei einigen Leuchten an der Fahrzeugfront kommen nun auf die Fahrzeugdesigner regelrecht goldene Zeiten zu. Denn die ECE-Regelungen lassen ihnen weitgehende Freiheit bei der Gestaltung der Tagfahrleuchten. Diese können separat platziert sein, wie es Bild 5 an Beispielen für BMW und Mercedes-Benz zeigt, aber auch, wie in Bild 6 am Beispiel für Audi zu sehen, nahezu beliebig in das Design der Hauptscheinwerfer einbezogen werden. Möglich wird dies auch durch immer neue LED-Designs und viele Freiheiten bei der Gestaltung von Reflektor und Abdeckscheibe.

Aber auch die Nachrüster schlafen hier nicht, neben den kompakten, leicht montierbaren Leuchten im Standard-Design bietet z. B. Hella mit dem LEDayFlex-System eine besonders pfiffige Nachrüstlösung an. Hier kann man zwischen fünf und sieben Einzelleuchten fast ganz nach Gusto

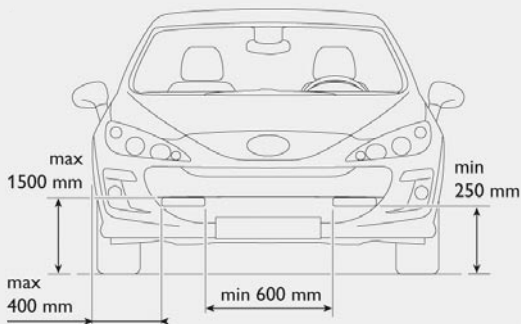


Bild 4: Die wichtigen Einbaumaße für Tagfahrleuchten.
Quelle: Philips



Bild 5: Beispiele für perfekt ins Fahrzeugdesign einbezogene Tagfahrleuchten, auch die seit Langem eingeführten typischen Leuchtringe bei BMW kommen nun als Tagfahrlicht daher. Quellen: BMW, Mercedes-Benz

platzieren und so ein ganz individuelles Erscheinungsbild seines Fahrzeugs kreieren. Bild 7 zeigt dazu einige Beispiele des innovativen Systems.

Ganz einfach nachrüstbar

Kennzeichnend für nahezu alle Nachrüstsysteme ist eine sehr einfache Montage, einschließlich des Anschlusses an das Bordnetz. In Bild 8 sind zwei Varianten zu sehen. In diesem Zusammenhang lohnt sich auch immer ein Blick auf die Internetseiten der Markenhersteller, diese bieten zum Teil, z. B. bei Philips, konkrete Typenlisten mit Fahrzeugherstellern, Typen und Baujahren an. Ansonsten sollten die Maße der Leuchten durch den Händler bekanntgegeben werden, damit man einen Montageplatz am eigenen Fahrzeug vorab ausmessen kann. Von den Einbauvorschriften darf keineswegs abgewichen werden, dies kann den Verlust der Betriebsgenehmigung zur Folge haben – spätestens bei der nächsten HU wird u. U. einmal nachgemessen. Wichtig für die Kaufentscheidung ist auch die Form der Leuchten. Viele von denen sind abgeschrägt ausgeführt, um nahtlos in moderne Fahrzeugfronten integriert werden zu können. Unter anderem im ELV-Web-Shop findet man sicher den Idealfall

an Vorabinformation, nämlich jeweils die komplette Einbauanleitung als Download bzw. ein Einbauvideo.

Auch der elektrische Anschluss ist meist sehr unkompliziert. Richtig einbaufreundliche Leuchtensätze, wie das „Philips LED Daytime“-Set, um ein Produkt stellvertretend zu nennen, helfen dem Einbauer sogar durch eine Spannungsanzeige, die signalisiert, dass das Steuermodul richtig angeschlossen ist. Meist genügt es auch bei den meisten Fahrzeugen mit elektronischer Leuchtenüberwachung und Bus-Steuersystemen tatsächlich, das Steuergerät im Motorraum an das Bordnetz sowie die Stromleitungen zu den Abblend-/Standlicht-Scheinwerfern anzuschließen.

Versieht man die hier meist eingesetzten Schneidklemmverbinder noch nachträglich mit einem richtigen Nässeschutz, z. B. Plastikspray oder Schrumpfschlauch mit Heißkleber-Unterstützung, damit wirklich alles richtig dicht wird, verhält sich die Verbindung auch nach Jahren noch wie eine der ab Werk verbauten wassergeschützten Steckverbinder. Einige Hersteller liefern ihre Installationsätze aber auch schon mit spritzwasserfesten Verbindern aus. Die genannten Abdichtungsmaßnahmen laufen aber nur unter „doppelt hält besser“, hält man sich an die Einbauanleitungen, ist man meist schon auf der sicheren Seite. Wichtig ist, dass alle neu verlegten Kabel fixiert werden, damit sie nicht in rotierende oder in die Nähe heißer Teile geraten können.

Insgesamt ist solch ein Tagfahrleuchten-Nachrüstkit eine sehr empfehlenswerte Anschaffung – es bringt mehr Sicherheit und verleiht dem Fahrzeug auf legale Weise ein individuelles Erscheinungsbild. **ELV**



Bild 6: Designers Traum: oben eine Studie eines voll mit LED bestückten Scheinwerfers von Philips, unten, ebenfalls für Audi, von Hella



Bild 7: Mit dem LEDayFlex-System von Hella lassen sich individuelle Leuchtenformen realisieren. Quelle: Hella

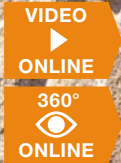


Bild 8: Tagfahrleuchten passen fast überall und sind leicht zu montieren – Einbauvarianten, hier der DayLight-Serie von Philips. Quelle: Philips

Schreiben und Hören

Verknüpfung von Sinnen schafft neuen Nutzen

Der Mensch nimmt seine Umwelt über fünf Sinne wahr: Sehen, Hören, Riechen, Schmecken und Tasten. Die damit gewonnenen Eindrücke werden in seinem Gehirn abgespeichert und dienen ihm in Form von Erinnerungen zur Orientierung im Leben.



Mit der Schrift schuf sich der Mensch ...





Für die dauerhafte Konservierung von Sinneswahrnehmungen hat der Mensch erst relativ spät in seiner Entwicklungsgeschichte Werkzeuge entwickelt. Erste Zeugnisse des Sehannes findet man in den Höhlenmalereien, von denen die ältesten uns bekannten etwa 30.000 Jahre alt sein dürften. Mit der Schrift schuf sich der Mensch vor etwa 5000 Jahren ein Mittel, um seine Sinneseindrücke zu „beschreiben“ und zu konservieren. Das war naturgemäß mit Subjektivität verbunden. Es sollte lange dauern, bis objektive Verfahren zur Speicherung von Bildern und Tönen entstanden. Erst vor knapp 200 Jahren wurden die Grundlagen für eine fotografische Erfassung optischer und vor 150 Jahren akustischer Phänomene gelegt. Im Film fanden dann Bewegtbilder und Töne zusammen. Die Wahrnehmungen über den Riech-, Geschmacks- und Tastsinn sind nach wie vor „flüchtig“, Methoden zu ihrer objektiven Erfassung und Speicherung sind (noch) nicht bekannt.

Wer erinnert sich nicht an seine Schulzeit, wo er im Unterricht den Ausführungen des Lehrers mit Augen und Ohren zu folgen versuchte und sich begleitend Notizen und Skizzen zur späteren vertieften Nacharbeit des Stoffes machte. Dabei trat, wie auch später in der Uni-Vorlesung, die Problematik auf, das Gesehene und Gesprochene möglichst in „Echtzeit“ zu verstehen und parallel dazu eine relevante Teilmenge davon auf dem

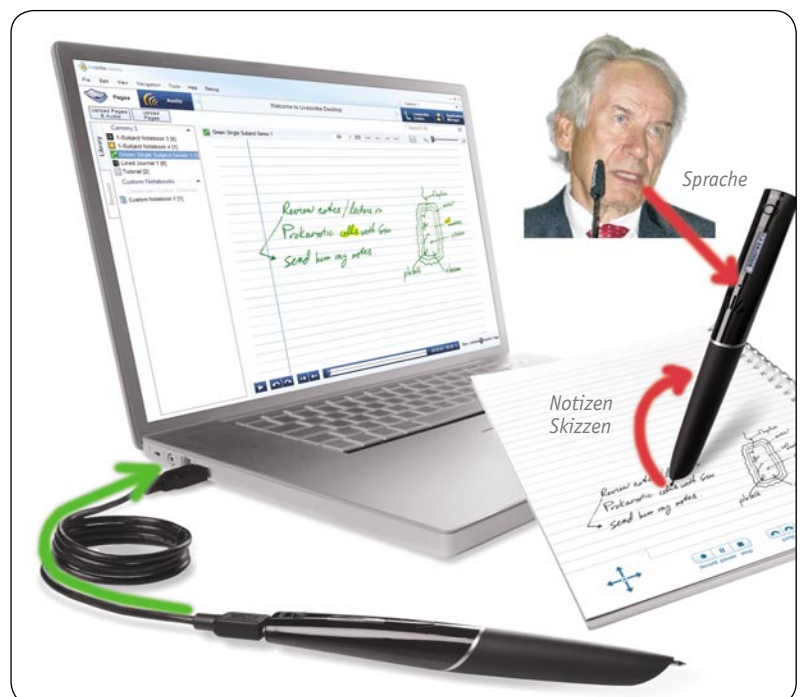


Bild 1: Notiz und das gesprochene Wort finden im Livescribe Echo Smartpen in synchronisierter Form zueinander (rote Pfeile). Über eine USB-Verbindung findet der Inhalt seinen Weg auf die Festplatte eines PCs oder Laptops, zum Pencast ins Internet oder zur Nachbearbeitung (grüner Pfeil). Quelle: teilweise Livescribe

Papier festzuhalten. Dieser Vorgang ist äußerst komplex. Seine Beherrschung setzt einerseits einen guten Vortrag, andererseits aber auch Übung und Konzentration des Zuhörers voraus. Oder den Einsatz einer neuen Technik, die eine Tonaufnahme mit den gemachten Notizen in Beziehung setzt. Der Echo Smartpen des amerikanischen Herstellers Livescribe leistet eben dies nach dem Motto „Never miss a word“ (Verpasse nie ein Wort). Die sich in Verbindung mit einem PC (auf den die Smartpen-Inhalte heruntergeladen werden) ergebenden Möglichkeiten (Bild 1) sind nahezu zahllos und haben ein gemeinsames Ziel: Entlastung des Anwenders und Steigerung seiner Produktivität.

Livescribe Echo Smartpen – der magische Stift

Im Jahr 2001 las der Amerikaner Jim Marggraff einen Artikel über ein System aus Papier mit kaum sichtbarem aufgedruckten Punktmuster (dot paper) in Verbindung mit einem Stift mit integrierter Kamera, das sich die schwedische Firma Anoto hatte patentieren lassen. An jeder Stelle des Papiers ist in einer winzig kleinen Punktwolke ihre Position auf dem Papier encodiert. Während die Hand des Schreibers den Stift über das Papier führt, werden in schneller Folge Aufnahmen von dem gerade beschriebenen Punktmuster angefertigt und in Koordinaten der Stiftspitze umgerechnet und abgespeichert.

Der Speicherinhalt enthält nun also die Spurkurve des Smartpens bei seiner Bewegung über das Papier und damit eine Kopie all dessen, was darauf geschrieben oder gezeichnet wurde. Marggraffs zündende Idee war nun, parallel zur Beschriftung des Dot-Papiers über ein Mikrofon im Stift eine Audioaufnahme zu erstellen. Die von ihm gegründete Firma Livescribe entwickelte und vermarktet diesen Zauberstift unter dem Namen Smartpen in den Ausführungen Pulse und aktuell Echo (Bild 2).



Bild 2: All dies und zusätzlich verknüpfte Tonaufnahmen machen den Echo Smartpen so wertvoll. Quelle: Livescribe

Wenn während eines Mitschriebs die Tonaufzeichnung läuft, ist es später möglich, durch Antippen eines Wortes oder einer Skizze auf dem Papier die Originalerklärungen abzuhören, die bei deren Anfertigung gerade abgegeben wurden. Die Notizen auf dem Blatt dienen dann gewissermaßen als Führer durch die Audioaufnahme. Wenn es also in der Eile nicht gelingt, aus dem Vortrag einen vollständigen Extrakt zu Papier zu bringen, kann man fehlende Informationen durch späteres erneutes Abhören der Audioaufnahme ergänzen. Der Zuhörer darf sich also mehr auf den Vortrag konzentrieren, ohne befürchten zu müssen, dass ihm wichtige Aussagen entgehen.

Über die geschilderte Anwendung hinaus kann der Smartpen aber noch erheblich mehr, weshalb er auch von seinem Erfinder als „papierbasierte Computer-Plattform“ bezeichnet wird. Mit Hilfe zahlreicher „Apps“ (softwarebasierte Anwendungen) und entsprechend bedruckter Papierseiten kann er für die unterschiedlichsten Aufgaben eingesetzt werden, als wissenschaftlicher Rechner, elektronisches Wörterbuch, Musikinstrument ...

Funktionsweise

Bild 3 zeigt das Äußere des Echo Smartpen. Er beinhaltet eine Kugelschreibermine und eine Infrarotkamera, die an der Mine vorbei aus dem Inneren des Smartpens heraus eine kleine, von einer Infrarot-Leuchtdiode bestrahlte Fläche im Umfeld der Minenspitze aufnimmt. Dies passiert, wenn der Stift eingeschaltet ist und die Minenspitze auf dem Papier aufliegt. Dazu genügt bereits ein minimaler Druck auf das Papier, wie er beim Schreiben oder Zeichnen üblich ist.

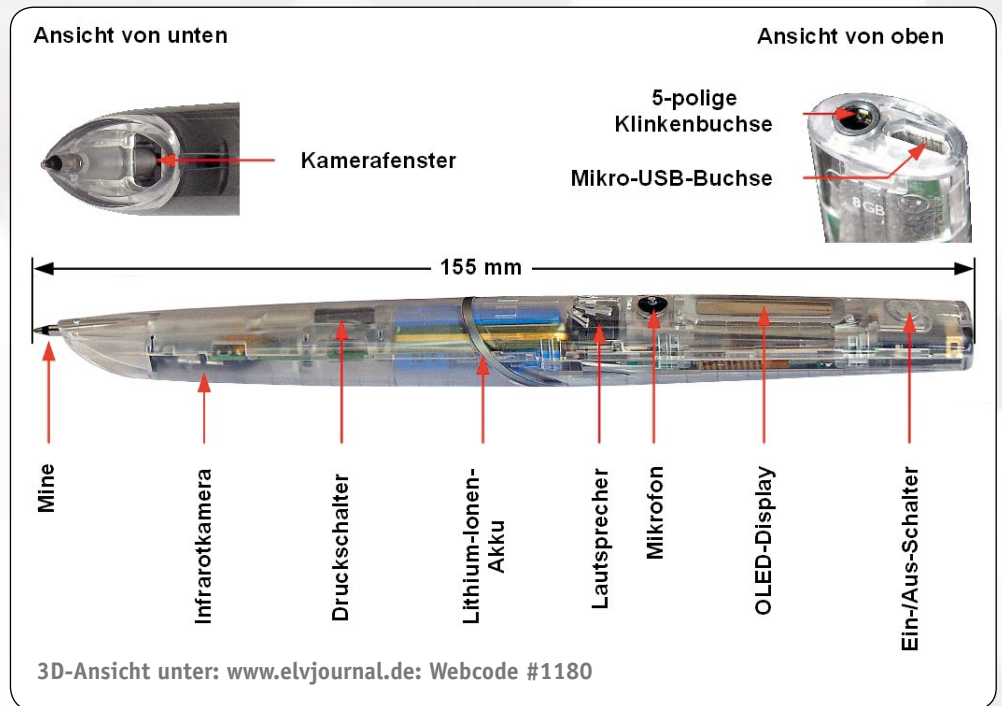
Etwas über der Stiftmitte liegt hinter fünf strahlenförmigen Durchbrüchen ein Lautsprecher, darüber hinter einer kleinen Schallöffnung ein Mikrofon, gefolgt von einem hellblau leuchtenden OLED-Display mit einer Auflösung von 96 x 18 Punkten und einer Taste zum Ein- und Ausschalten. An der Oberseite findet man eine fünfpolige 3,5-mm-Klinkenbuchse zum Anschluss eines speziellen Ohrhörerpaars mit integrierten Mikrofonen (Bild 4) und eine micro-USB-Buchse.

Im Inneren (Bild 5) finden sich ein Akkumulator (300 mAh, Li-Ion), ein Prozessor (Samsung ARM 9, 32-Bit, 150 MHz) und 4 oder 8 GByte NAND-Flash-Memory für die Aufzeichnung von 400 oder 800 Stunden Ton. Die exakte Aufzeichnungsdauer hängt von der Anzahl der installierten Anwendungsprogramme und beschriebenen Seiten ab.

Die 100 Seiten des dem Smartpen beigelegten A5-Ringbuchs sind mit der genannten Punktmusterstruktur und Zeilenlinien bedruckt. In der Vergrößerung (Bild 6) erkennt man, dass die Zeilenhöhe 6 mm beträgt und auf eine Fläche von einem Quadratmillimeter neun auf eine einzigartige Weise angeordnete Punkte fallen. Die Punkte selbst haben einen Durchmesser von 100 Mikrometern und sind im Durchschnitt 300 Mikrometer voneinander entfernt. Bereits die Analyse eines 3 mm² großen Punktbereichs auf dem Papier genügt zu dessen eindeutiger Bestimmung nach Seitennummer und Position auf der Seite. Die Variationsvielfalt der unterscheidbaren Punktmuster ist so groß, dass damit eine Fläche der Größe Asiens und Europas ohne Wiederholung bedeckt werden könnte.

Die Infrarotkamera des Echo Smartpen zeichnet, wie bereits erwähnt, nicht etwa das Geschriebene oder Gezeichnete auf. Vielmehr fotografiert sie 72-mal pro Sekunde das Punktmuster in einem Radius von 7 mm um die Minenspitze herum bei deren Bewegung über das Blatt. Deshalb kann man auch mit Blindminen „schreiben“, die ein leeres Papierblatt hinterlassen. Dennoch wird eine vollwertige Darstellung auf dem Bildschirm erzeugt, nachdem man die Aufzeichnung aus dem Stift über das USB-Kabel in die Software Livescribe Desktop übertragen hat. Dabei sind Stiftbewegun-

Bild 3: Einige Details des Echo Smartpen. Das komplexe Innenleben lässt sich durch das transparente Stiftgehäuse erahnen. Standard ist ein tiefschwarzes Gehäuse. Quelle: Livescribe



gen, bei denen der Audiorecorder nicht eingeschaltet war, schwarz gefärbt und solche mit eingeschaltetem Recorder grün. Um die einer Notiz zugeordnete Audioaufnahme abzuhören, klickt man mit der Maus auf die entsprechende Textpassage. Die Textfarbe auf dem Bildschirm ändert sich von Hellgrau auf Tiefgrün an der Stelle, wo sich der gerade abgespielte Teil der Audioaufnahme mit dem zu diesem Zeitpunkt angefertigten Teil der Notiz zeitlich decken.

Im Übrigen benötigt der Smartpen keinerlei externe Beleuchtung und arbeitet sogar in völliger Dunkelheit, weil er das zu analysierende Areal selbst mit Infrarotlicht beleuchtet. Auch seine Nutzung als reines Diktiergerät ohne Nutzung der Schreibfunktion ist natürlich möglich.



Bild 4: Mit diesem In-Ohr-Headset mit integrierten Mikrofonen wird die Aufnahme stereofon, richtschärfer und hochwertiger.

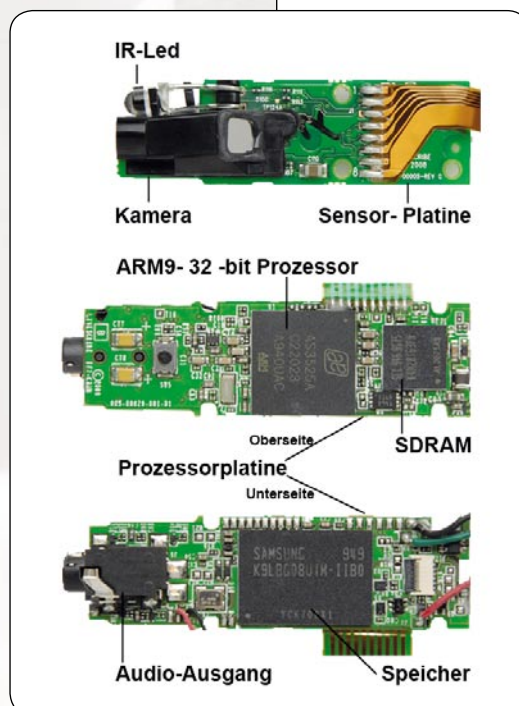


Bild 5: Oben: das komplexe Innenleben des Vorgängermodells „Livescribe Smartpen Pulse“ mit der Sensor- und Prozessorplatine. Links: Sensor- und Prozessorplatine (Ober- und Unterseite) mit einigen Detailbezeichnungen

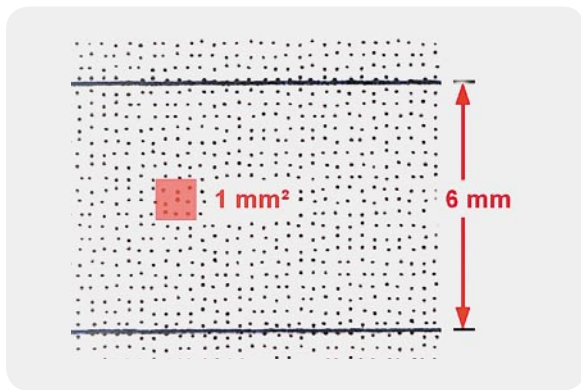


Bild 6: In der Anordnung der Rasterpunkte auf dem Papier stecken viele Informationen. Allen voran die Lagekoordinaten und die Seitenzahl.

Erfahrungen

Der Livescribe Echo Smartpen wird gut geschützt in einer recht voluminösen Verpackung geliefert (Bild 7). Darin finden sich drei schmale Schriftstücke: 1. Wichtig! Hier anfangen. 2. Interaktive Einführung und 3. Tipps und Tricks. Dazu ein USB-Kabel, eine Ersatzmine, zwei Kappen zum Abdecken der Mine und ein A5-Starter-Notizbuch. Software sucht man vergebens.



Bild 7: Großes Volumen, sicherer Schutz und informative Bedruckung – die Verpackung stellt oftmals den ersten Kontakt zwischen dem Echo Smartpen und seinem späteren Besitzer her.

Beim Lesen von Schriftstück 1 erfährt man, dass zunächst die neueste Livescribe-Desktop-Software aus dem Internet geladen und installiert werden muss. Während der Installation wird man angeleitet, für die Registrierung und Aktualisierung der Firmware den Echo Smartpen an den PC anzuschließen.

Nach der Installation der unentgeltlichen Livescribe-Desktop-Software für Apple- und Windows-Computer (Bild 8) stellt diese im Pull-down-Menu „Hilfe“ ein ausführliches Handbuch bereit, das kaum eine Frage unbeantwortet lässt. Schriftstück 2, die Interaktive Einführung, macht bereits vollen Gebrauch von den Möglichkeiten des Echo Smartpen. Mit dem Antippen von Auswahlfeldern werden Anwendersprache, Ausrichtung für Links- oder Rechtshänder sowie Zeit und Datum eingegeben. Leider erzielt man durch das Tippen auf die Info-Buttons keine Wirkung, weitere Informationen sind nicht wie versprochen zu hören. So bleibt manches zunächst noch im Dunkeln. Große Freude kommt auf, wenn es gelungen ist, die erste Sitzung erfolgreich aufzuzeichnen und abzuspielen. Die kleine Anwendung Piano, bei der man auf einer

selbst gezeichneten Klaviertastatur im Bereich einer Oktave mit Halbtönen „klimpern“ kann, lässt die Anwendungsvielfalt des Smartpen schon erahnen.

Im Starter-Notizbuch findet man am unteren Rand jeder linierten Seite Steuersymbole wie das Navigationskreuz, Aufnahme-, Pause- und Stopp-Taste, Sprungtasten, Tasten zum Setzen von Lesezeichen, zur Wahl der Wiedergabegeschwindigkeit und der Lautstärke.

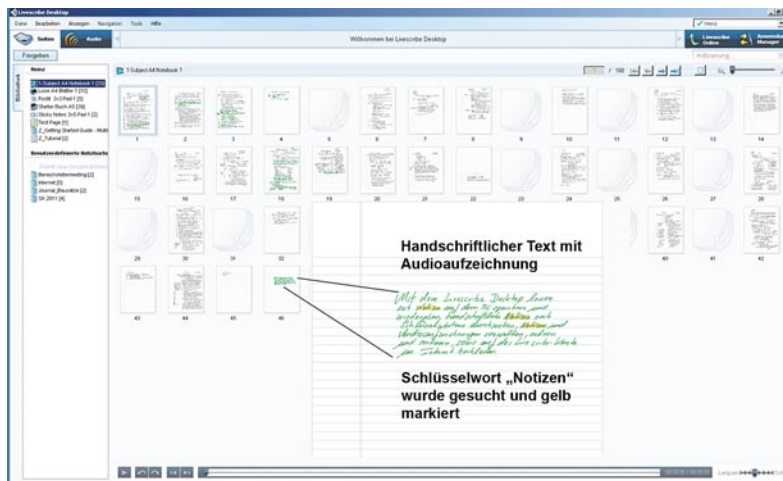


Bild 8: Mit dem Livescribe Desktop lassen sich Notizen auf dem PC speichern und wiedergeben, handschriftliche Notizen nach Schlüsselwörtern durchsuchen, Notizen und Audioaufzeichnungen verwalten, ordnen und sortieren sowie auf das Livescribe-Konto im Internet hochladen.

Nutzenzuwachs durch Apps

Besonders wertvoll sind die Umschlaginnenseiten, denn hier findet man Icons, über die sich der Status des Stifts abfragen und die wichtigsten Einstellungen vornehmen lassen. Highlight ist ein wissenschaftlicher Rechner oder besser gesagt eine Papierschablone, die über das Antippen der aufgedruckten Tasten das im Smartpen abgespeicherte Programm mit Parametern versorgt (Bild 9). Das Ergebnis der Berechnung wird dann mit bis zu zwölf Stellen, falls erforderlich in Exponentialdarstellung, über dessen OLED-Display ausgegeben. Der ganzzahlige Teil des Ergebnisses wird bei Bedarf durch 1000er-Punkte gruppiert. Es sei noch einmal betont: Die Bedienung des Smartpen-Rechners, also die Eingabe der Werte und Befehle, erfolgt über die Papiertastatur. Nach diesem Grundprinzip lassen sich zahllose Programme entwickeln, die man heute Apps nennt (Applications = Anwendungen).

Eine davon kann man beispielsweise aktivieren, indem man den Schriftzug „Hauptmenü“ mit einem Sternchen im Display durch Druck auf das Zentrum eines Steuerkreuzes aktiviert und den Buchstaben C auf das Papier schreibt. Jetzt erscheint das Wort „calc“ (calculate: rechnen) im Display und man kann mit dem Niederschreiben einer Grundrechenaufgabe beginnen. Mit dem Gleichheitszeichen ertönt ein Hinweiston, und das



Bild 9: Ein wissenschaftlicher Rechner auf dem Papier: Hiermit werden nur die Eingaben für das Rechenprogramm im Smartpen gemacht, die Ausgabe erfolgt über sein Display.

Ergebnis steht im Display (Bild 10). Schreiben wir also: „ $3.14 * 2.6 / 6 + 1 =$ “ auf das Blatt, ertönt Sekundenbruchteile später ein Ping, und wir können das Ergebnis 2,360666667 vom Display ablesen. Bei der Eingabe muss, wie im angelsächsischen Raum üblich, unser Dezimalkomma durch einen Punkt ersetzt werden, das Ergebnis erscheint aber mit Dezimalkomma.

Ein weiteres Beispiel ist eine Wikipedia-App mit den 100.000 am meisten nachgefragten Begriffen, die man sich aus dem Internet auf den Smartpen übertragen kann (Bild 11). Wenn man sie aktiviert, genügt es, einen Begriff handschriftlich auf das Papier zu schreiben und schon erscheint in Laufschrift der erläuternde Text auf dem Smartpen-Display. So erscheinen laufend neue Apps, die man sich bei Firmware-Updates erschließt.

Smartpen im World Wide Web

Im App-Store von Livescribe [1] gibt es eine Vielzahl von Applikationen, nach Anwendungsgebieten sortiert, die meisten von ihnen kostenlos oder im einstelligen Dollar-Bereich. Leider fehlt in der Grundausstattung eine Software zum Finden von Wörtern im handschriftlichen Text und eine zum Wandeln von handgeschriebenen Wörtern in ASCII-Text nach Art von OCR (Optical Character Recognition = optische Zeichenerkennung).

Den vollen Nutzen seines Echo Smartpen erschließt sein Besitzer nur, wenn er sich bei Livescribe einen kostenlosen Online-Account einrichtet (500 MB Speicherplatz sind frei erhältlich) und seine Audio- und Textdokumente dort speichert und mit anderen teilt. Eine App für iPhone, iPod und iPad von Apple erlaubt das mobile Herunterladen (Download), Betrachten und Abspielen von Smartpen-Notizen, Audioaufnahmen oder interaktiven Pencasts aus der Community.

Zubehör

Als häufigstes Zubehör [2] wird der Anwender wohl das Livescribe-Papier erwerben müssen. Es wird in zahlreichen Formaten angeboten und kann auch selbst gedruckt werden. Allerdings ist dazu ein hochwertiger Postscript-Farblaserdrucker mit 1200 dpi Auflösung erforderlich, der natürlich nicht jedermann zur Verfügung steht. Ob sich das Selberdrucken angesichts der Tonerkosten und des Zeitbedarfs lohnt, muss der Anwender selbst entscheiden. Aber auch Futterale und Lederschreibmappen sind erhältlich. Am wichtigsten ist jedoch ein Headset mit zwei Ohrhörern in In-Ear-Bauweise mit integrierten Mikrofonen. Dieses wird von Livescribe als „Echo 3-D Recording Premium Headset“ bezeichnet und verbessert die Aufnahmequalität signifikant. Insbesondere das leise Schreibgeräusch, das von Hand und Stiftmine beim Gleiten über das Blatt erzeugt wird, ist nicht mehr wahrnehmbar.

Fazit

Der Echo Smartpen liegt mit seinen 36 g Gewicht und der rutschhemmenden Griffzone angenehm in der Hand. Sein ovaler Querschnitt verhindert das Wegrollen auf schrägen Unterlagen. Für jeden, der Vorträgen folgen muss, sei es im Schulunterricht, der Uni-Vorlesung oder in einer Pressekonzferenz, bietet die synchronisierte Verknüpfung von Audioaufzeichnung mit den eigenen Notizen enorme Vorteile. Schüler, Studenten und Journalisten sind damit als eine von vielen weiteren Zielgruppen identifiziert. Die Veröffentlichung auf einem Livescribe-Online-Speicherbereich erlaubt das Teilen des Contents als Podcast mit anderen Personen und die Kommunikation mit Communities wie Facebook und Twitter.

Schön wäre es, wenn der Smartpen eine Bluetooth-Schnittstelle enthielte, die sein drahtloses Auslesen in den Rechner auch ohne USB-Verbindung ermöglichen würde. Dem Vernehmen nach wird daran gearbeitet. Wenn dann noch in Echtzeit das Geschriebene oder Gezeichnete auf dem Bildschirm des verbundenen PCs erschiene, könnte man die Mine durch einen Dummy (Blindmine) ersetzen und so den Papierverbrauch reduzieren und Steuerelemente auf dem Punktrasterpapier nicht durch häufiges Betätigen mit der Minenspitze allmählich mit Tinte überdecken und damit außer Funktion setzen.



Bild 10: Aufgabe hinschreiben und das Ergebnis im Display ablesen. Einfacher geht's nicht.



Bild 11: Wikipedia-App mit den 100.000 am meisten nachgefragten Begriffen.

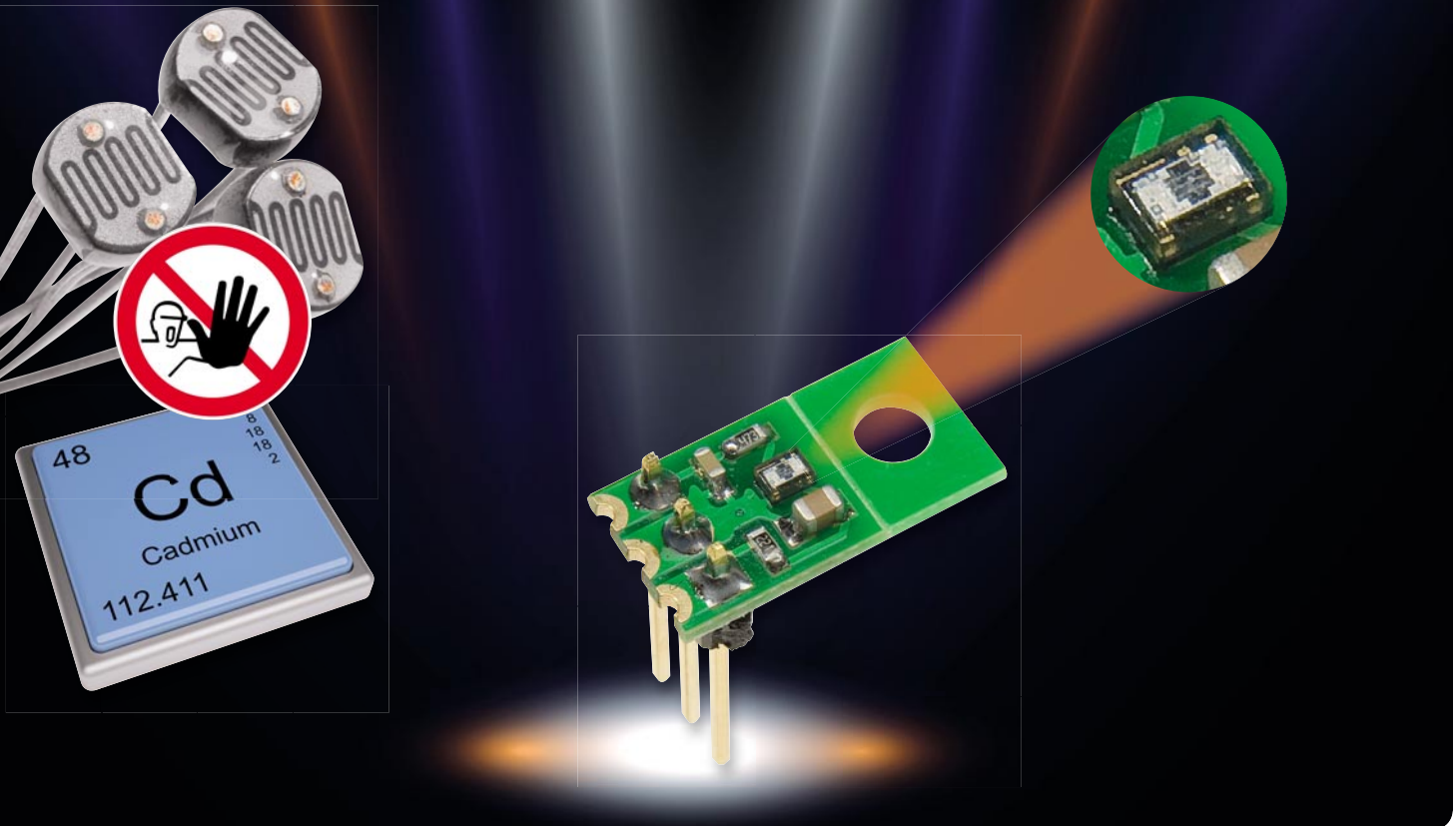
Alles in allem macht die Arbeit mit dem Echo Smartpen enormen Spaß, weil er die Qualität der Arbeitsergebnisse bei geringerer Belastung deutlich zu steigern vermag.

Juristische Fußangel. Nicht zuletzt ist auf eine juristische Hürde beim Gebrauch des Smartpen hinzuweisen. Mit der ungenehmigten Nutzung der Tonaufzeichnungsfunktion des Smartpen in nichtöffentlichen Veranstaltungen wie Vorlesungen und Seminaren an der Uni wird ein Rechtsverstoß begangen. Zitat aus § 201 Strafgesetzbuch „Verletzung der Vertraulichkeit des Wortes“: (1) Mit Freiheitsstrafe bis zu drei Jahren oder mit Geldstrafe wird bestraft, wer unbefugt 1. das nichtöffentlich gesprochene Wort eines anderen auf einem Tonträger aufnimmt ...“ Hier müsste also formaljuristisch die Erlaubnis aller, des Professors und eventuell zwischenfragender Studenten, vorliegen. Anders kann es sich bei Pressegesprächen in kleiner Runde verhalten. Wenn dabei der Journalist sein Aufzeichnungsgerät für jedermann erkennbar benutzt und keinen Widerspruch erhält, kann er davon ausgehen, dass die Aufzeichnung „konkudent geduldet“ wird. Andernfalls ist auch hier davon abzusehen. Dringend abzuraten ist von dem Standpunkt, „Wo kein Kläger, da kein Richter“. Vorgebliches Unwissen schützt im Übrigen nicht vor Strafe. **ELV**



Weitere Infos:

- [1] www.livescribe.com/store/store.html?vid=20100120001&cid=144&pcid=144
- [2] www.elv.de



Cadmium-Ersatz – Umgebungslichtsensor ULS 101

Der hochintegrierte Lichtsensor dient als Ersatz für die wegen ihres Schadstoffgehaltes nicht mehr zugelassenen lichtempfindlichen Widerstände (LDR) und ist speziell für die Messung von Umgebungslicht ausgelegt. Die integrierte Elektronik sorgt dafür, dass die Ausgangsspannung logarithmisch zur Umgebungshelligkeit ist. Ein praktisch realisiertes Einsatzbeispiel ergänzt die Vorstellung des Sensors.

Abschied von einem alten Bekannten

Umgebungslichtsensoren werden z. B. in Dämmerungsschaltern, Belichtungsmessgeräten und auch zur Helligkeitsabhängigen Steuerung von Anzeigen eingesetzt. Wie der Name schon sagt, sind diese Sensoren speziell für die Messung von sichtbarem Licht (Umgebungslicht) ausgelegt. Idealerweise sollte der Spektralbereich dem des menschlichen Auges entsprechen. Da unser Auge kein Infrarotlicht wahrnehmen kann, darf diese Wellenlänge bei der Messung von Umgebungslicht nicht berücksichtigt werden. Für solche Anwendungen haben sich lichtempfindliche Widerstände, kurz LDR (Light Dependent Resistor), bewährt. Sicher kennt jeder, der sich mit Elektronik beschäftigt, diese seit Jahrzehnten erhältlichen kleinen Sensoren. Bild 1 zeigt einen solchen Sensor in einer typischen Anwendung in einem Bewegungsmelder. In Bezug auf

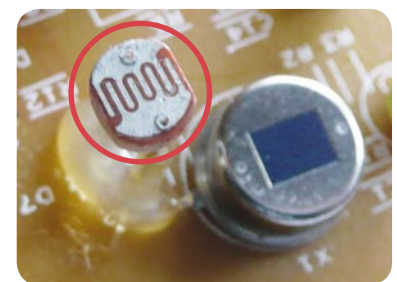


Bild 1: Universal-Bauteil für die Erfassung der Umgebungshelligkeit – der lichtabhängige Widerstand LDR

ihre Funktionalität waren diese Bauelemente nahezu unschlagbar – sie weisen eine der Farbempfindlichkeit des menschlichen Auges fast identische Farbempfindlichkeitskurve (Kennlinie) auf und verändern je nach Lichtintensität ihren elektrischen Widerstand.

LDRs verhalten sich also wie Widerstände und sind dank dieser Eigenschaft besonders einfach in elektronische Schaltungen zu integrieren. Nur leider neigt sich die Ära der LDRs langsam dem Ende zu. Grund hierfür sind die im LDR verwendeten Materialien wie z. B. Cadmiumselenid und Cadmiumsulfid, diese Stoff-

Daten

Spannungsversorgung:	3–5 Vdc
Stromaufnahme:	0,5 mA
Ausgangsspannung:	0,2 V bis (UB- 0,2 V)
Abmessungen (Platine):	15,5 x 8 mm

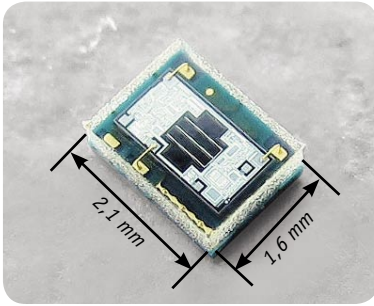


Bild 2: Großaufnahme des Sensors – dieser ist nur 2,1 x 1,6 mm groß!

fe sind für Mensch und Umwelt schädlich bzw. giftig. Eine EU-Verordnung schreibt vor, dass für Neuentwicklungen keine LDRs mit diesen Inhaltsstoffen mehr verwendet werden dürfen – das Aus für den LDR in der herkömmlichen Bauform. Es muss also ein Ersatz für das beliebte Bauelement gefunden werden.

Infrarotdioden und -transistoren sind zwar „Stand der Technik“, doch ihre hohe Empfindlichkeit im Infrarotbereich erfordert spezielle Tageslichtfilter. Ein weiterer Nachteil ist die nichtlineare Kennlinie und der relativ geringe Messstrom, der aufwändige Verstärker notwendig macht. Die Halbleiterhersteller haben dieses Problem erkannt und spezielle Umgebungslichtsensoren auf den Markt gebracht.

Einen solchen modernen Sensor mit integrierter Verstärkerelektronik wollen wir hier vorstellen.

Der Sensor

Beim LMSS-101 handelt es sich um einen hochintegrierten Chip, der trotz seiner geringen Größe (Bild 2) einiges zu leisten vermag. Als Aufnehmer dient eine Fotodiode, die in der Mitte des Sensorgehäuses zu erkennen ist. Eine auf dem Chip untergebrachte Elektronik sorgt für die Verstärkung und Aufbereitung des Sensorstroms. Im Blockschaltbild (siehe Elektronikwissen) sind zudem eine interne Spannungsreferenz sowie eine Temperaturkompensation zu sehen, die für stabile Verhältnisse sorgen.

In Bild 3 ist die Kennlinie der spektralen Empfindlichkeit dargestellt. Man erkennt, dass die Kurve des Sensors sehr genau auf die Spektralempfindlichkeit des menschlichen Auges abgestimmt ist. Infrarotanteile (>700 nm) werden weitgehend unterdrückt. Im Diagramm in Bild 4 ist das Verhältnis zwischen Lichtintensität (Lux) und Ausgangsspannung dargestellt. Der Erfassungsbereich ist sehr weit gefasst und erstreckt sich von 0,01 Lux bis ca. 10.000 Lux. Durch diese besondere Eigenschaft ist der Sensor sehr universell einsetzbar.

Wichtig beim Betrieb des Sensors ist die genaue Einhaltung der Betriebsspannungsgrenzen von 3 bis 5 V. Eine Betriebsspannung von mehr als 5 V führt zur Zerstörung der Elektronik.

Schaltung

Für den universellen Einsatz des Sensors in eigenen Schaltungen haben wir für diesen eine kleine Platine entwickelt, die neben dem Sensor selbst noch einige wenige periphere Bauteile enthält. In Bild 5 ist das Schaltbild der Sensorschaltung dargestellt. Hier von ei-

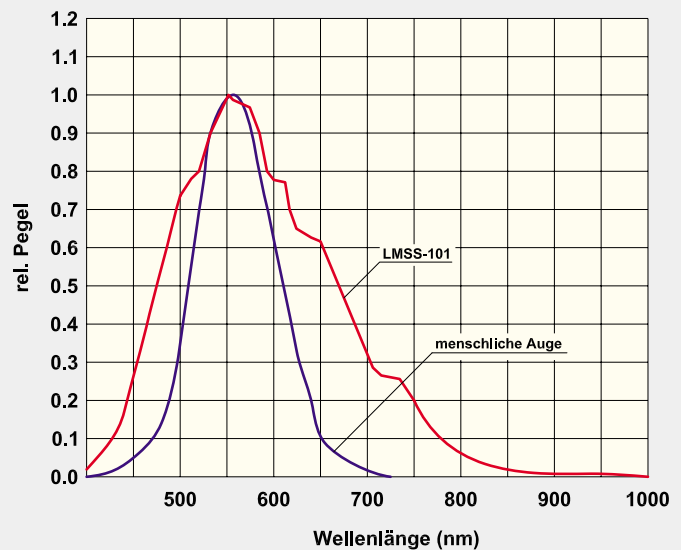


Bild 3: Kennlinie der spektralen Empfindlichkeit des LMSS-101 (rot) im Verhältnis zu der des menschlichen Auges (blau)

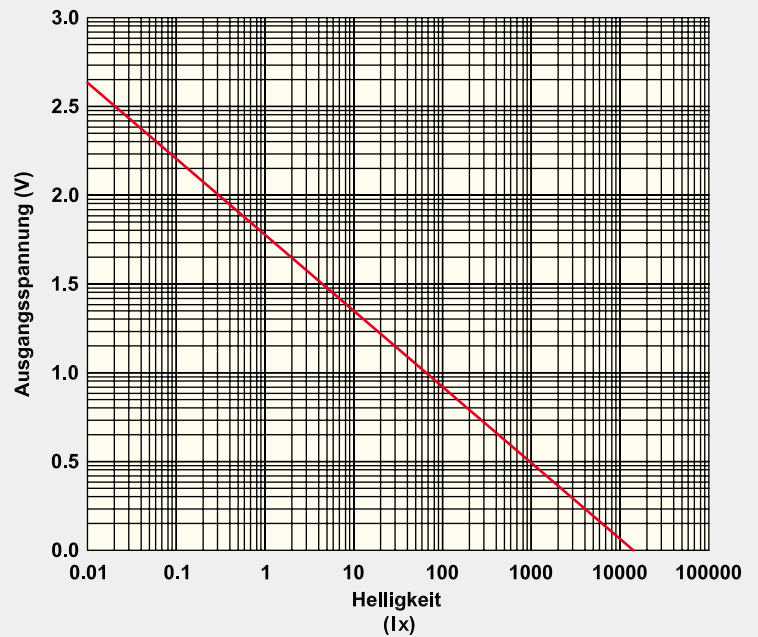


Bild 4: Die Kennlinie des LMSS-101 zum Verhältnis Helligkeit zu Ausgangsspannung der Sensorschaltung

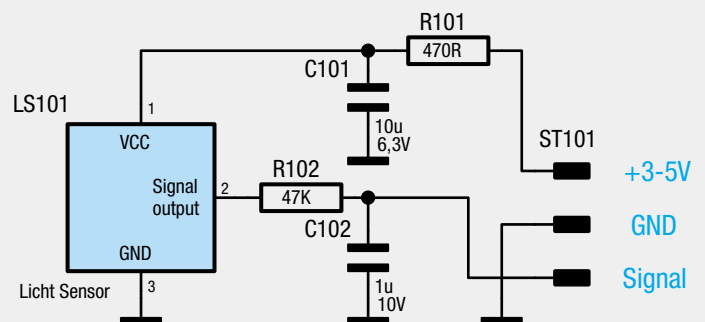


Bild 5: Schaltbild der Sensorschaltung

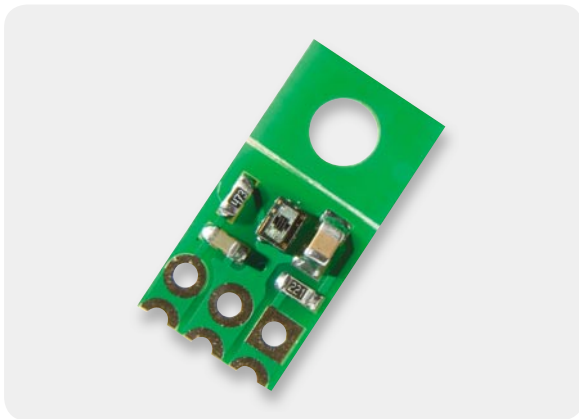


Bild 6: Über einen abtrennbaren Platinenteil ist die Sensorschaltung auch über eine Schraube zu befestigen.

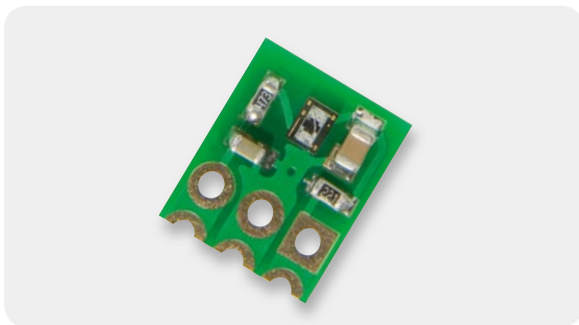


Bild 7: Mit abgetrennter Schraubbefestigungs-Platine entsteht eine sehr kompakte Platine für den Einsatz z. B. in einer Stiftleiste.

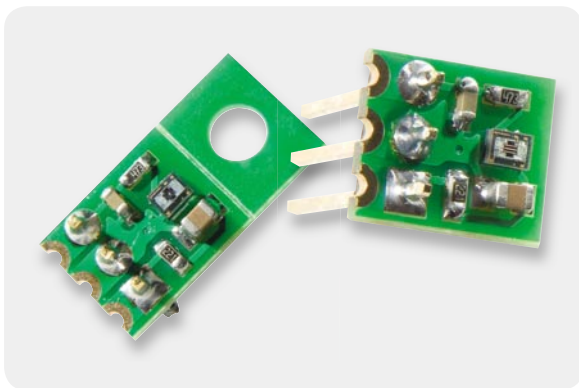


Bild 8: Die Anschlusspunkte sind so ausgeführt, dass sowohl Stiftleisten als auch Anschlussdrähte einsetzbar sind.

ner Schaltung zu reden, ist vielleicht etwas übertrieben, denn im Wesentlichen handelt es sich um den Sensor LS-101 (LMSS-101) selbst sowie einige passive Bauteile. R 101 und C 101 bilden einen Tiefpass, um Störungen auf der Betriebsspannungsleitung zu unterdrücken.

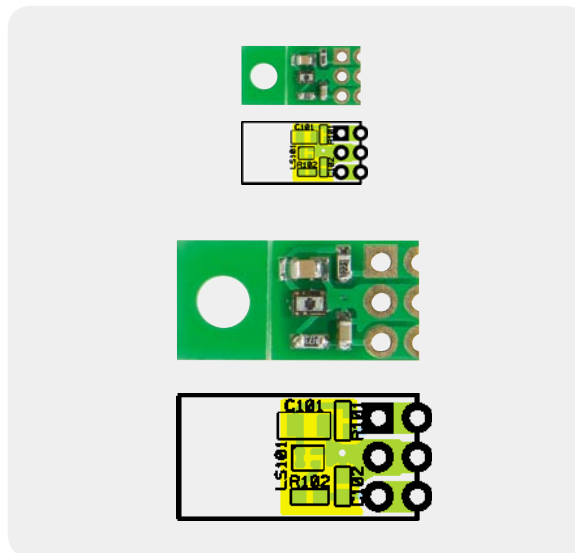
Der zweite, mit R 102 und C 102 gebildete Tiefpass verringert 100-Hz-Überlagerungen auf der Ausgangsspannung, die durch elektrische Beleuchtungen wie z. B. Leuchtstoffröhren hervorgerufen werden. Da diese Lichtquellen im Prinzip im Takt von 100 Hz flackern (fürs menschliche Auge nicht sichtbar), wird dies natürlich auch vom Sensor wahrgenommen und als Wechselspannungsanteil ausgegeben. Diese Überlagerung ist für die Messung der Umgebungshelligkeit nicht erwünscht und muss deshalb herausgefiltert wer-

den, um eine stabile Gleichspannung am Ausgang zu erhalten.

Bereits in dieser Grundschiung ist eine direkte Ankopplung an Mikroprozessorports, aber auch die Standard-Anwendung an einem aus Operationsverstärkern gebildeten Komparator u. a. möglich.

Nachbau

Bedingt durch die sehr kleinen Abmessungen der SMD-Bauteile, insbesondere des Sensors, sind alle Bauteile vorbestückt. Die Anschlüsse des Sensors befinden sich auf der Unterseite des BGA-Gehäuses, weshalb hier manuelles Lötten nicht möglich ist. Die Platine (siehe Platinenfotos) bietet mehrere Anschluss- und Befestigungsmöglichkeiten. Möchte man die Platine an ihrem Einsatzort mit einer Schraube befestigen, steht hierfür eine Bohrung auf der Platine zur Verfügung. Die Bohrung befindet sich auf einem gesonderten Teil der Platine (Bild 6), die sich auch bei Nichtverwendung von dem Teil, auf dem sich die Sensorelektronik befindet, abbrechen lässt, wodurch sich die Abmessungen der Platine nochmals deutlich verkleinern (Bild 7). Die drei Bohrungen erlauben die Bestückung mit einer Stiftleiste, wie es in Bild 8 für beide Platinenversionen



Ansicht der bestückten Platine des Umgebungslichtsensors ULS 101 mit zugehörigem Bestückungsplan, oben in Originalgröße, unten in doppelter Größe zur besseren Ansicht.

Stückliste

Widerstände:

470 Ω /SMD/0603	R101
47 k Ω /SMD/0603	R102

Kondensatoren:

1 μ F/SMD/0603	C102
10 μ F/SMD/0805	C101

Halbleiter:

LMSS-101	LS101
----------	-------

Sonstiges:

Stiftleiste, 1x 3-polig, 19 mm, gerade, print	ST101
---	-------

zu sehen ist. Die Anschlüsse können auch individuell kontaktiert werden.

Beispielschaltung

Bild 9 zeigt das Schaltbild für ein Anwendungsbeispiel in Form eines einfachen Dämmerungsschalters. Der dazugehörige Lochrasteraufbau ist in Bild 10 dargestellt. Im Schaltbild ist gut zu erkennen, dass die Versorgungsspannung mit einem Spannungsregler auf 5 V stabilisiert wird, denn, wie schon erwähnt, ist nur eine Betriebsspannung bis max. 5 V zulässig. Wenn sichergestellt ist, dass die Spannungsversorgung stabil ist (z. B. Versorgung durch ein stabilisiertes Netzteil) und sich in dem zulässigen Bereich befindet, kann der Spannungsregler entfallen.

Die Ausgangsspannung (Signal) des Sensors wird mit einem Komparator IC 2 ausgewertet. Hierzu wird die Sensorspannung auf den Komparatoreingang (Pin 3) gegeben und mit der Referenzspannung am Eingang (Pin 2) des Komparators verglichen. Die Referenzspannung ist mit dem Spannungsteiler R 1/R 2/R 3 festgelegt, wobei R 2 als Trimmer ausgeführt ist, so dass die Schaltschwelle des Dämmerungsschalters einstellbar ist. Je weniger Licht auf den Sensor fällt, desto weiter steigt die Ausgangsspannung an. Wird die Schaltschwelle überschritten, so schaltet der Ausgang des Komparators Pin 1 auf „high“ und der Transistor T 1 schaltet durch.

In unserem Fall wird eine Leuchtdiode (D 1) als Anzeige verwendet. Hier kann natürlich auch ein Relais zum Schalten einer weiteren Last verwendet werden. Der Rückkoppelwiderstand R 4 führt zu einer Mitkopplung, die für eine gewisse Hysterese sorgt, sie verhindert ein undefiniertes Schaltverhalten in der Nähe der Schaltschwelle.

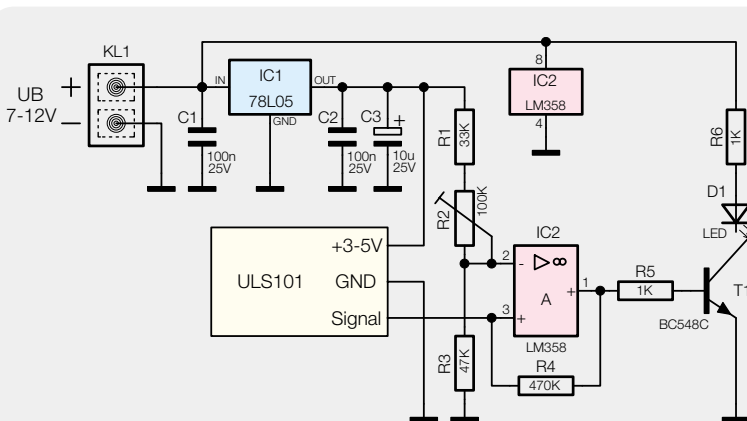


Bild 9: Eine Anwendungsschaltung als Beispiel für den Einsatz des Helligkeitssensors, ein in der Ansprechempfindlichkeit einstellbarer Dämmerungsschalter

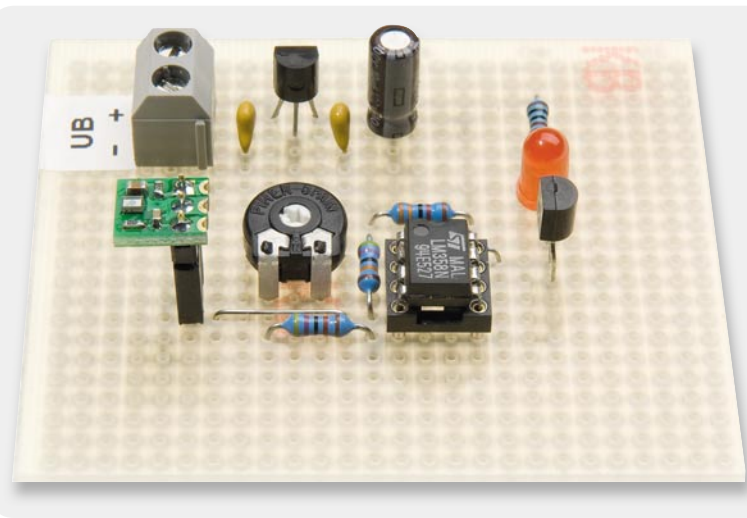


Bild 10: Testaufbau des Dämmerungsschalters auf einer Lochrasterplatine

ELV

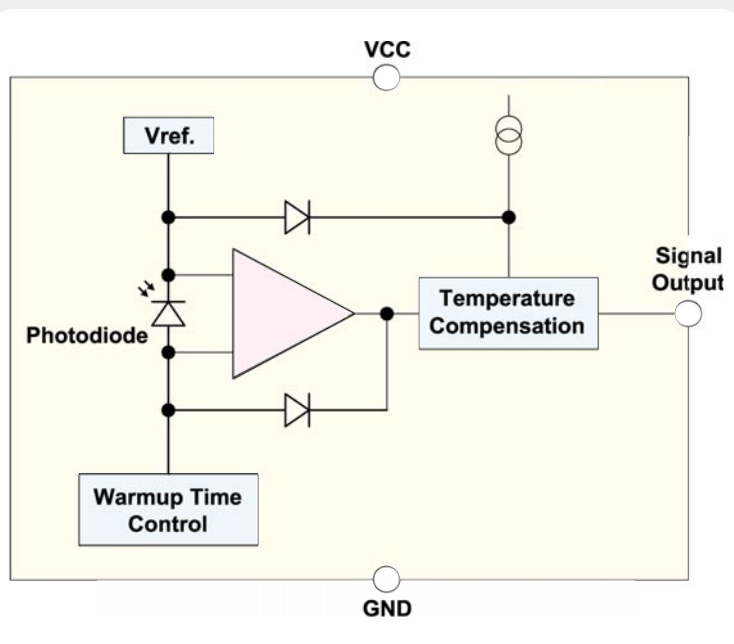
Lichtsensorm LMS-101

Der Lichtsensor ist universell einsetzbar als Sensor für die Umgebungshelligkeit, mit einem weiten Empfindlichkeitsbereich.

Eine spezielle Optik sorgt dafür, dass UV-Anteile unterdrückt werden, ohne ein zusätzliches Filter einsetzen zu müssen. Damit ist die spektrale Empfindlichkeit der des menschlichen Auges angepasst.

Der Sensor ist, wie die meisten modernen Sensoren, ein intelligentes Bauelement, das heißt, alle zum Betrieb erforderlichen Komponenten sind bereits im Chip integriert und sorgen ohne weitere äußere Beschaltung für einen stabilen Betrieb.

So werden durch die interne Bildung einer stabilen Referenzspannung definierte Verhältnisse bei der Auswertung der Ausgangsspannung der Fotodiode durch den Operationsverstärker sichergestellt. Eine Warmup-Steuerung sorgt nach Zuschalten der Betriebsspannung ebenfalls für stabilen Betrieb nach Erreichen der Betriebsparameter der Schaltung. Und schließlich wird in den vorgegebenen



Grenzen der technischen Daten (-10 °C bis +80 °C) eine Temperaturdrift der Schaltung durch eine Temperaturkompensation verhindert.



Vielseitig in Aktion – HomeMatic®-Schaltaktor für Batteriebetrieb

Ist für einen Schaltaktor im HomeMatic-System immer Netzspannung erforderlich? Dabei gibt es zahlreiche Anwendungen, man denke da z. B. nur an Solar-Beleuchtungen, die fern von jeder Netzsteckdose arbeiten sollen. Unser neuer HomeMatic-Schaltaktor kann das. Er arbeitet stromsparend in einem weiten Eingangsspannungsbereich, also ist auch Batteriebetrieb möglich. Als Leistungsschalter arbeitet hier ein stromsparender MOSFET in Open-Drain-Schaltung, der bei bis zu 20 V einen Schaltstrom bis 3 A bewältigt.

Universal-Kontrolleur

Ja, genau so einen braucht man immer einmal, will man irgendwo „im Feld“ eine Last schalten, sei es die im Vorwort erwähnte Solarbeleuchtung, eine Akku- oder via Solarversorgung betriebene Pumpe, ein Magnetventil in der Garten-Wasserversorgung – den Einsatzfällen eines netzunabhängigen Schaltaktors sind hier keine Grenzen gesetzt. Natürlich kann der Aktor auch ein Relais oder ein Schütz und damit höhere Lasten schalten, der Vorteil liegt hier darin, dass man sich nicht um eine Netzstromversorgungsanbindung des Aktors selbst kümmern muss. Ein typisches Beispiel wäre hier die Nutzung des Fernsteueranschlusses

eines Garagentoröffners. Somit kann der meist billigst codierte Originalsender nebst Empfänger durch die sicher verschlüsselte BidCos®-Ansteuerung des HomeMatic-Systems ersetzt werden und man muss nicht nach einer Anbindung für die Stromversorgung des Aktors suchen. Denn nicht jeder darf (oder will) am 230-V-Stromnetz arbeiten. Auch ein externes Netzteil macht hier nicht immer Sinn, verbraucht es doch auch in der ökonomischsten Version selbst immer noch viel mehr Strom als der Schaltaktor.

Mit langlebigen Batterien oder entsprechenden Akkus, z. B. in Lithium-Technik, versorgt, kann der Aktor jahrelang ohne Wartung seinen Dienst verrichten. Über die HomeMatic-Zentrale oder andere Frontends wie z. B. das Smartphone erfolgt eine rechtzeitige Warnung bei nachlassender Batteriespannung, so dass bei hinreichender Aufmerksamkeit ein zuverlässiger Betrieb gewährleistet ist.

Bedienung

Als Bedienelement zur Programmierung und zur manuellen Bedienung ist der Taster TA 1 vorgesehen. Ein kurzer Tastendruck lässt die rote Signal-LED aufleuchten, und der Open-Drain-Ausgang schaltet die ange-

Daten

Spannungsversorgung:	5–12 Vdc
Stromaufnahme Burst-Betrieb:	100 µA
Einsatzlebensdauer:	je nach Umgebung und Spannungsversorgung
Ausgang:	Open-Drain-Ausgang 20 V/3 A
Protokoll:	BidCoS®
Reichweite:	bis 100 m (Freifeld)
Abm. (B x H x T):	43 x 24 x 46 mm

schlossene Last ein. Darüber hinaus versetzt der lange Tastendruck (länger als 4 Sekunden) den Aktor in den Anlernmodus, signalisiert durch dauerhaftes Blinken der Geräte-LED. Wenn kein Anlernen erfolgt, wird der Anlernmodus automatisch nach 20 Sekunden beendet. Befinden sich andere Geräte, z. B. Zentrale oder Handsender, ebenfalls im Anlernmodus, werden diese angelernt.

Um den HomeMatic-Schaltaktor in den Auslieferungszustand zurückzusetzen, ist das Gerät wiederum über den Taster TA 1 in den Anlernmodus zu versetzen (mindestens 4 Sekunden Taste gedrückt halten). Blinkt nun die LED, ist die Taste nochmals für mindestens 4 Sekunden zu drücken. Schnelles Blinken der Geräte-LED zeigt das Rücksetzen des Aktors an. Alle weiteren Informationen zu Installation und Betrieb des Gerätes finden sich in der mitgelieferten Bedienungsanleitung.

Als sinnvolle Anlernpartner kommen vor allem Geräte wie der Bewegungsmelder, Fernbedienungen oder weitere Sensoren des HomeMatic-Systems in Frage. So kann man in der bereits angesprochenen Garagentoröffner-Applikation hervorragend den Strom-Impulsensormodul HM-Sen-EP einsetzen und so mit einem angelernten Lichtthuppen-Signal das Garagentor öffnen und schließen.

Mit der HomeMatic-Zentrale lassen sich darüber hinaus die vielfältigen Verknüpfungen und Programme in der gewohnt einfachen Weise erstellen.

Schaltung

Die sehr übersichtlich ausgeführte und für geringsten Stromverbrauch konzipierte Schaltung des Aktors

ist in Bild 1 zu sehen. Betrachten wir zunächst die Spannungsversorgung. Über die Klemme KL 1 erfolgt der Anschluss der Versorgungsgleichspannung. Über den PTC-Widerstand R 8, der hier die Aufgabe einer reversiblen Sicherung hat, ist ein MOSFET T 2 als Verpolungsschutz nachgeschaltet. Die Spannung gelangt dann auf den Spannungsregler IC 3 vom Typ HT–7530, dabei dienen die Kondensatoren C 7 bis C 9 der Pufferung und der Abblockung von Störungen. Die Widerstände R 10 bis R 11 mit dem Abblock-Kondensator C 8 sind für die Batteriespannungsmessung des Mikrocontrollers vorgesehen. Gemessen wird der Spannungsabfall über den Widerstand R 11.

Die Z-Diode D 3 wirkt gegen Spikes, die bei einer Versorgung mit einer Spannung am oberen Limit des zugelassenen Eingangsspannungsbereichs entstehen können. Der Kondensator C 10 dient als Abblock-Kondensator, C 1 und C 2 zur Abblockung am Mikrocontroller. Da die interne Unterspannungserkennung des Mikrocontrollers bei diesem Gerät über die Firmware im Ruhemodus ausschaltbar ist, kann das sonst benötigte Voltage-Detection-IC (IC 4) hier entfallen. Für einen sicheren Reset wird der entsprechende Pin des Mikrocontrollers mit R 5 beschaltet. Die rote LED D 1 wird über den Widerstand R 2 mit dem Mikrocontroller verbunden. Der 32,768-kHz-Quarz Q 1 realisiert einen sparsamen Timerbetrieb, er wird mit C 4 und C 5 beschaltet.

Kommen wir zur Schnittstelle mit anderen Funkkomponenten, dem Transceiver-Modul. Die Spannungsversorgung des Transceiver-Moduls TRX 1 wird mit dem Kondensator C 3 gepuffert. Das Modul TRX 1 wird über das Controller-interne „Serial Peripheral Interface“

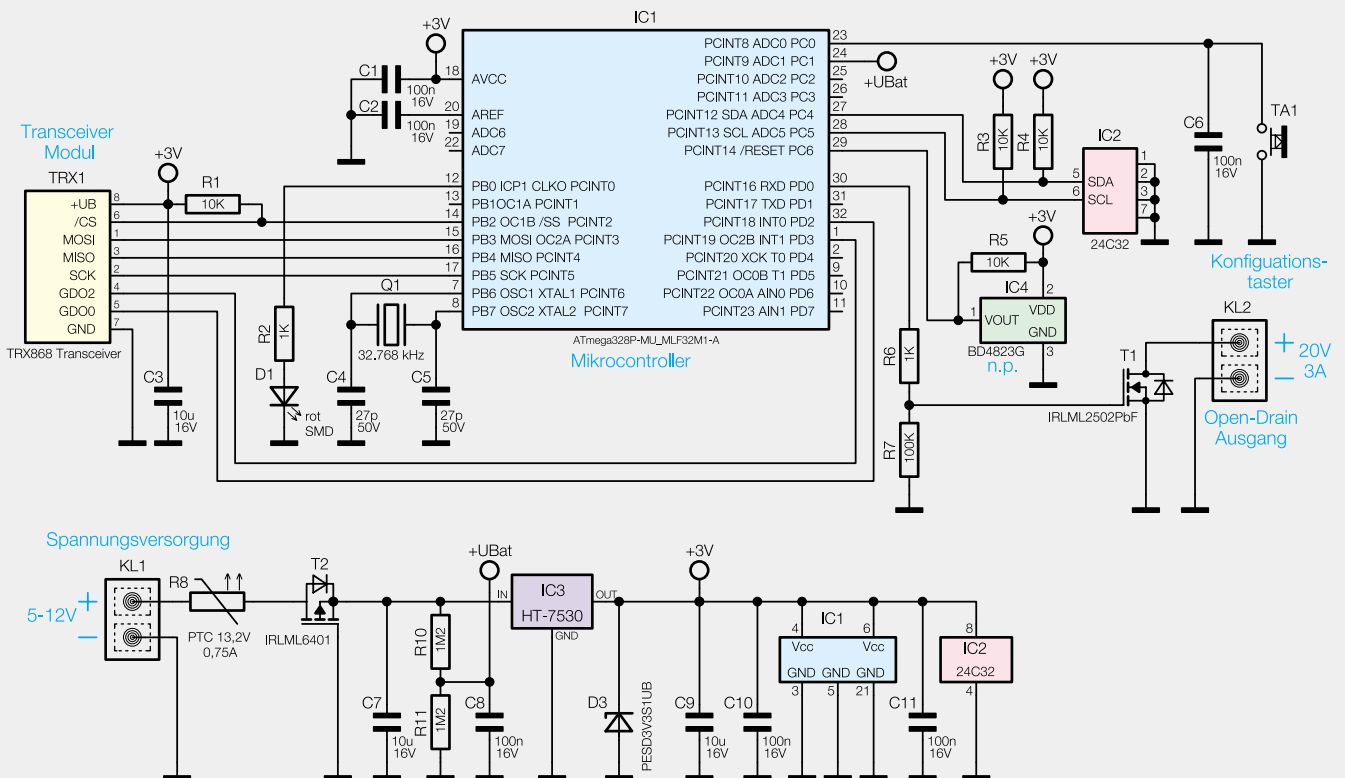


Bild 1: Schaltbild des HomeMatic-Batterie-Schaltempfängers

(SPI, siehe Elektronikwissen) angesteuert. Der Taster TA 1 hat die Bedienung der Schaltung zu Anlern- und Konfigurationszwecken zur Aufgabe und erhält mit C 6 einen Abblock-Kondensator.

Der Open-Drain-Ausgang wird über die Schraubklemme KL 2 und den MOSFET T 1 vom Typ IRML2502PbF realisiert. Der Widerstand R 6 dient zur Begrenzung des Gate-Stroms von T 1 (im Einschaltmoment treten aufgrund der Sperrschichtkapazitäten Stromspitzen auf) und der Widerstand R 7 der Herstellung definierter Verhältnisse im spannungslosen Zustand.

Zur Speicherung der Partnerprofile wird ein zusätzlicher Speicher benötigt. Dieser ist als EEPROM-Baustein (IC 2) ausgeführt. C 11 dient als Abblock-Kondensator zwischen den Versorgungspins. Die Datenleitungen werden mit den Pull-up-Widerständen R 3 und R 4 beschaltet, um hier definierte Pegelverhältnisse zu realisieren.

Nachbau

Der Nachbau beschränkt sich auf die Bestückung der relativ wenigen bedrahteten Bauteile sowie den Gehäuseeinbau. Die SMD-Bauteile sind schon vorbestückt, daher kann sofort mit der Bestückung der bedrahteten Bauteile begonnen werden. Diese erfolgt in gewohnter Weise anhand der Stückliste, des Bestückungsdruckes und des Schaltbildes.

Beim Bestücken der Schraubklemmen KL 1 und KL 2 ist auf die richtige Einbaulage zu achten. Der Quarz Q 1 wird liegend positioniert verlötet. Nun folgt das

Transceivermodul, wobei die Antenne durch die Bohrung auf die Unterseite der Platine geführt wird. Nach dem Verlöten des Moduls ist die Antenne mit Hilfe der dafür vorgesehenen Kunststoffhalter zu positionieren und mit Heißkleber o. Ä. zu sichern. Bild 2 zeigt das so betriebsfertig aufgebaute Gerät. **ELV**



Hinweis zum Betrieb

Für einen ausreichenden Schutz vor elektrostatischen Entladungen ist der Einbau in ein geeignetes (nichtmetallisches) Gehäuse erforderlich, damit die Schaltung nicht durch eine Berührung mit den Fingern oder Gegenständen gefährdet werden kann.

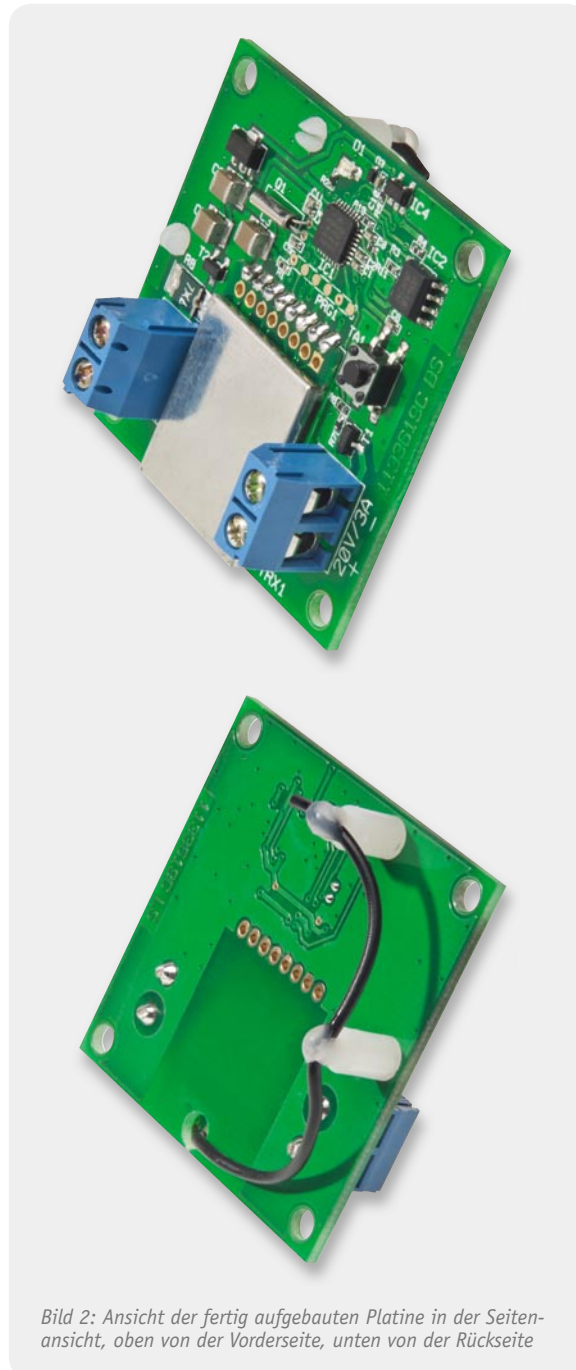


Bild 2: Ansicht der fertig aufgebauten Platine in der Seitenansicht, oben von der Vorderseite, unten von der Rückseite

Widerstände:

1 k Ω /SMD/0402	R2, R6
10 k Ω /SMD/0402	R1, R3–R5
100 k Ω /SMD/0402	R7
1,2 M Ω /SMD/0402	R10, R11
Polyswitch, 13,2 V, 0,75 A, SMD, 1812	R8

Kondensatoren:

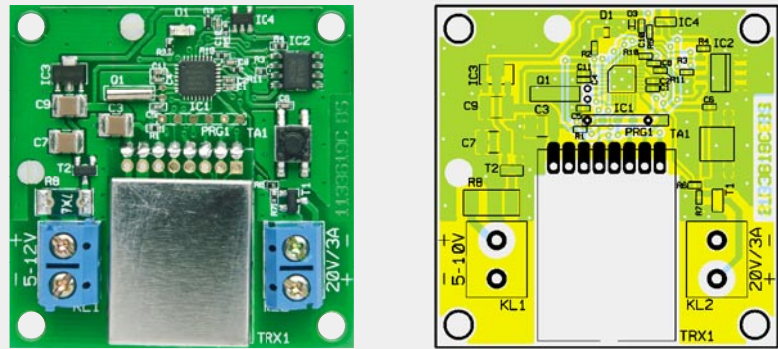
27 pF/SMD/0402	C4, C5
100 nF/SMD/0402	C1, C2, C6, C8, C10, C11
10 μ F/SMD/1210	C3, C7, C9

Halbleiter:

ELV101013/SMD	IC1
24C32/SMD	IC2
HT7530/SMD	IC3
BD4823G/SMD	IC4
IRLML2502PbF/SMD	T1
IRLML6401/SMD	T2
PESD3V3S1UB	D3
LED, Rot, SMD, 0805, super hell	D1

Sonstiges:

Quarz, 32,768 kHz, 10 ppm	Q1
Schraubklemmleisten, 2-polig, print	KL1, KL2
Mini-Drucktaster, 1x ein, 6 mm Tastknopflänge	TA1
Sender-/Empfangsmodul TRX868, 868 MHz	TRX1



Ansicht der komplett bestückten Platine mit zugehörigem Bestückungsplan

SPI-Bus

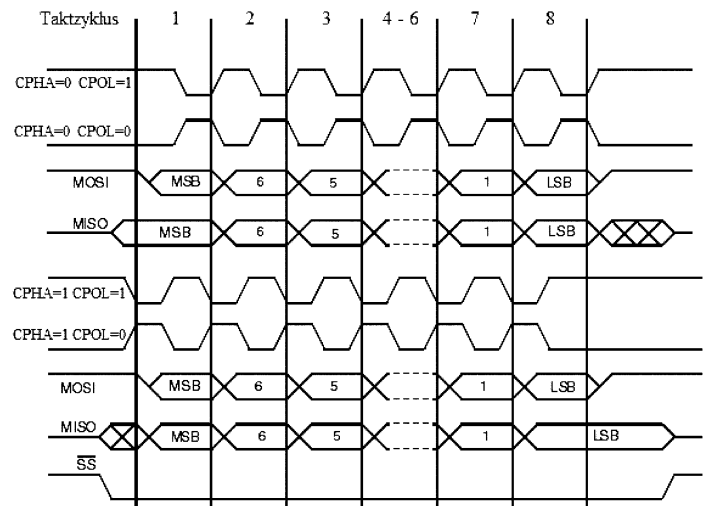
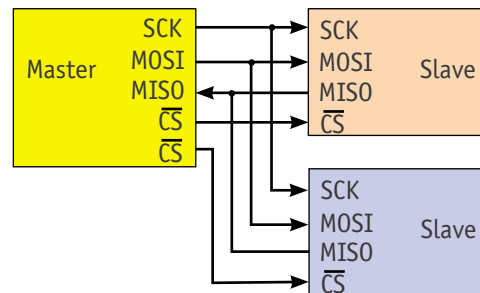
Der SPI-Bus ist ein synchroner, serieller, voll duplexfähiger Bus (SPI = serielle periphere Schnittstelle), der aufgrund seiner Lizenzfreiheit und hoher möglicher Taktraten eine weite Verbreitung gefunden hat. Er ermöglicht die einfache Anbindung von Peripherieeinheiten an einen Mikrocontroller. Die Wahl des Softwareprotokolls ist dem Anwender überlassen, es sind lediglich grundlegende Hardware-Funktionen zu beachten, um den Datenverkehr zu regeln.

Der SPI-Bus ist ein Master-Slave-Bus. Das heißt, ein als Master definiertes Gerät erzeugt den Bustakt und startet die taktsynchrone Datenübertragung an einen oder mehrere aufgerufene Slaves.

Der Bus besteht aus zwei Datenleitungen (MISO, MOSI), einer Taktleitung (SCK) und einer Chip-Select-Leitung (/CS). Letztere kann bei nur einem Slave auch entfallen, dann spricht man vom 3-Wire-Bus. Der komplette 4-Wire-Bus wird bei mehreren Slaves oder der direkten Verbindung zweier Controller (Multi-Master-Modus) eingesetzt.

Die serielle Datenausgabe des 8-Bit-Datenwortes erfolgt über Schieberegister, wobei die Datenausgabe jeweils mit dem MSB beginnt. Beim Betrieb wird zwischen vier Modi (0 bis 3) unterschieden, die durch die Polarität (CPOL) und Phase (CPHA) des Taktsignals definiert werden.

Anwendungsbereich des SPI sind Verbindungen zwischen mehreren Mikrocontrollern (z. B. ISP bei der AVR-Programmierung) sowie die Anbindung von EEPROMs, AD/DA-Wandlern, digitalen E/A-Geräten wie Potentiometer und von Multimedia-Speicherkarten (MMC) an Controller.



Taktdiagramm für die vier SPI-Modi. Quelle: Wikipedia



Weitere Infos:

[1] http://de.wikipedia.org/wiki/Serial_Peripheral_Interface

Mediacenter

Teil 2 | Mini-PC im Wohnzimmer

BOXEE ⓘ ⚙



BILDER



MUSIK



FILME



TV-SERIEN



APPS

♥ FEED

👍 EMPFEHLUNGENNEBENR...

★ WIE

Wer nicht jedes Jahr ein neues Fernsehgerät kaufen möchte, um den neuesten Media-Trends wie HbbTV folgen zu können, ist nach wie vor mit einem HTPC-System besser bedient. Nach der Vorstellung geeigneter Hardware im ersten Teil betrachten wir hier das Software-Mediacenter Boxee, das sich anschickt, zur Nummer eins unter den Mediacenter-Frontends zu avancieren.



Art of Video Game Storytelling
and use his magic to free yourself from his captivity.



Lost Worlds

1 1102

2 sade

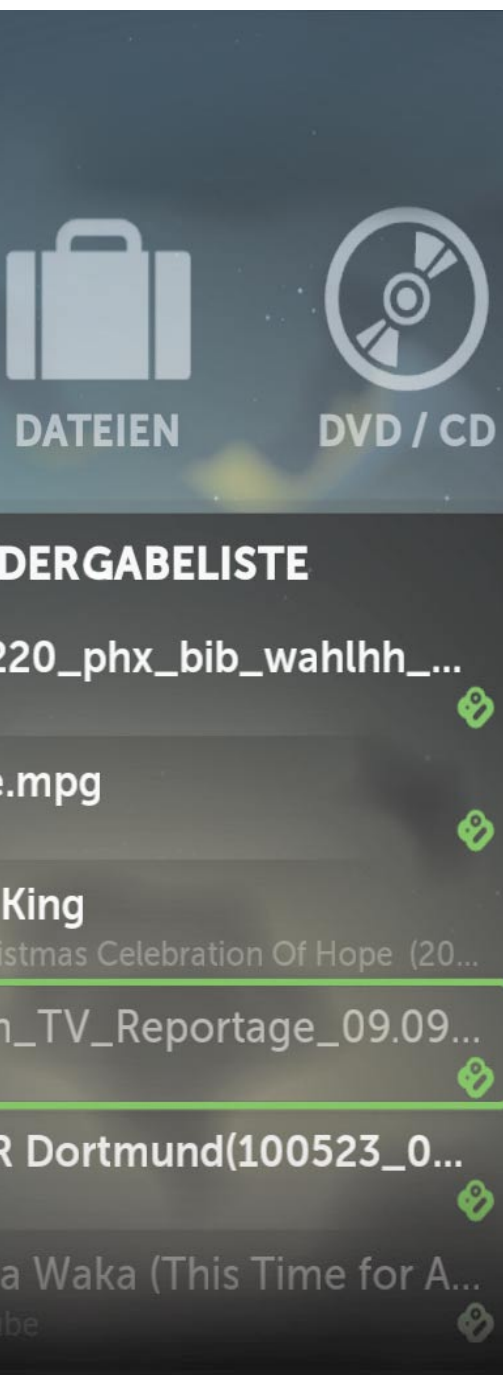
3 B.B.
A Chr

4 stern

5 WDF

6 Wak
YouTU

mit Boxee



Was ist und was kann Boxee?

Zuerst: Boxee ist kostenlos, das liegt in der Natur der Sache, da es GPL-Software ist, also Open Source. Um die Dienste des Programms nutzen zu können, ist lediglich eine Registrierung auf der Boxee-Seite (Bild 5) nötig. Hierüber werden dann u. a. auch die Verbindungen zu den sozialen Netzwerken (Bild 6) hergestellt, die gewünschten RSS-Feeds (Bild 7) und weitere Services eingestellt. In Bild 6 fällt rechts ein Detail auf, das sich in der täglichen Praxis als überaus praktisch erweist: die Funktion „Watch Later“. Jeder, der sich während der Arbeit täglich im Internet bewegt, mit vielen anderen in Kontakt ist, kennt dies: Man stolpert über einen Link oder direkt ein Video oder gar einen längeren Film in einem der gängigen Videoportale, sei es YouTube, Google Video, Vimeo oder andere. Natürlich, schnell ansehen! Und schon ist wieder eine Viertelstunde herum, und wer den „Suchtfaktor“ solcher Videoportale kennt, weiß: Da gehen schon einmal Stunden drauf – die man eigentlich während der Arbeitszeit nicht hat. Die geniale „Watch Later“-Funktion hilft sehr wirkungsvoll aus dieser Klemme: Einmal in die Browser-Lesezeichenleiste gezogen, speichert sie jeden Link, den man beim Besuch einer Videoportalseite markiert (Bild 8). Öffnet man dann am Abend Boxee, erscheinen die gespeicherten Portalseiten sofort zum Abruf, und man kann sich die Videos in Ruhe ansehen. Derzeit sind es bereits über 50 Video-, Nachrichten- und sonstige



Bild 5:
Auf der Boxee-Homepage muss man sich anmelden, um die Boxee-Dienste nutzen zu können. Hier hat man auch die Wahl zwischen der Konfiguration eines Boxee-PC oder einer eigenen Konfiguration.

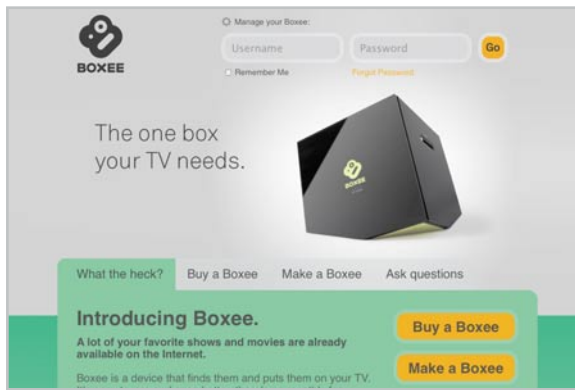


Bild 6:
Einer der Services von Boxee ist das Einbeziehen sozialer Netzwerke. Rechts die ungemein nützliche „Watch Later“-Option.

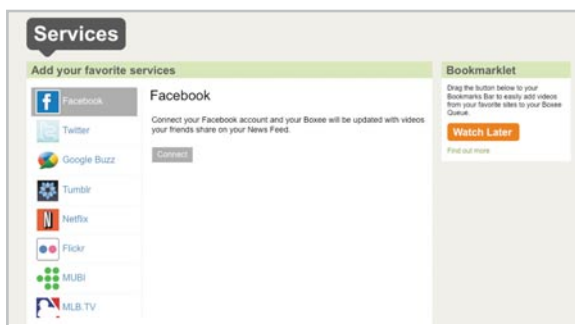


Bild 7:
Ein weiterer Dienst ist das Abonnieren von RSS-Feeds.



Bild 8:
Das mit „Watch Later“ markierte Video, hier bei YouTube, wird gespeichert und steht in Boxee zum späteren Ansehen bereit.

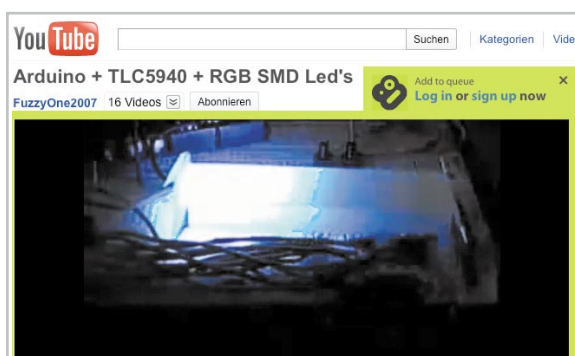
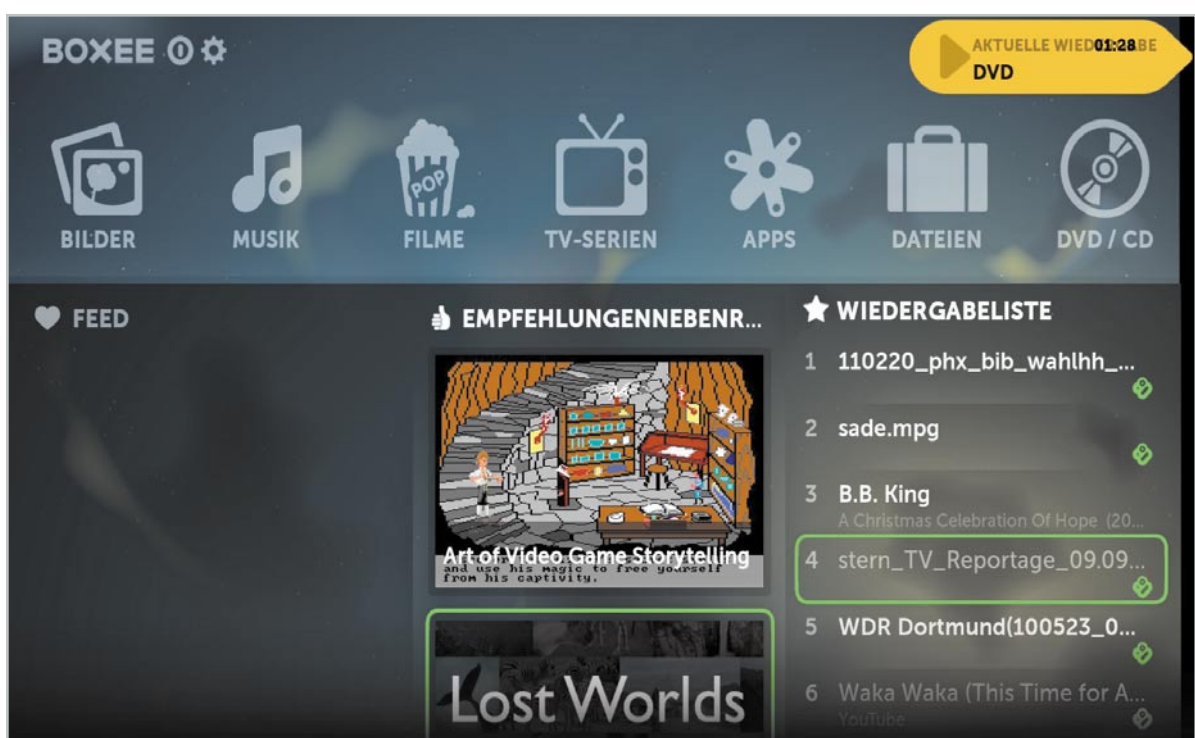


Bild 9:
Übersichtlich – das Hauptmenü von Boxee



Portale, die von Boxee unterstützt werden, die Liste findet man neben der Installationsanleitung für „Boxee Bookmarklet“, wie das Tool heißt. Das ist auch ein Grund, weshalb Boxee auf unseren beiden getesteten Bürorechnern bleibt und wohl oft benutzt wird.

Bereits bei der Betrachtung der unterstützten Portale ahnt man, dass das aus den USA kommende System von Haus aus sehr auf die US-Welt fixiert ist. Das merkt man später auch deutlich bei den von Boxee bei der Installation mitgebrachten Inhalten – hier muss man Schritt für Schritt nach seinen Vorstellungen „aufräumen“ und seine eigene Medienwelt aufbauen. Leider ist es mit deutschen Inhalten derzeit noch nicht so weit her, aber immerhin kann man bereits zahlreiche Fernsehsendungen als RSS-Feed abonnieren, per App einige Fernseh-Mediatheken anzapfen und Schritt für Schritt eigene Film- und Musikbibliotheken zusammenstellen. Bleibt zu hoffen, dass mit zunehmender Verbreitung von mit solcher Mediasoftware ausgestatteten Rechnern auch Filme in deutscher Sprache erreichbar sein werden.

Einfache Strukturen

Die ersten Versionen der Software wurden in Rezensionen als wenig ergonomisch beurteilt. Das hat sich bei der aktuellen Version gründlich geändert. Startet man das Programm, tritt das Betriebssystem vollständig in den Hintergrund und ein sehr übersichtliches Hauptmenü (Bild 9) erscheint. Hat man vorab auf der Boxee-Seite bereits Social-Network-Kontakte und RSS-Feeds eingerichtet oder „Watch Later“ benutzt, erscheinen die Neuigkeiten ebenso auf dem Schirm wie die Filmempfehlungen von Boxee. Öffnet man diese, kann man unmittelbar darauf zugreifen (Bild 10).

Die Menüoption „DVD/CD“ erscheint nur, wenn ein entsprechendes Laufwerk an den Rechner angeschlossen ist. In unserem Beispiel gibt dieses gerade im Hintergrund eine DVD wieder. So kann man z. B. im Hintergrund auch Musik von der CD hören, während

man andere Inhalte sieht. Die – hier unkenntlich gemachte – Benutzererkennung oben links zeigt, dass man mit seinem Account bei Boxee per Internet verbunden ist. Die unten rechts zu sehende Wiedergabeliste entsteht durch laufendes Aufnehmen einzelner Medienarten aus deren Untermenüs in die Liste.

Unser Beispiel ist bereits lokalisiert, dies erfolgt über das Einstellmenü, darauf kommen wir noch. Für den täglichen Gebrauch bietet das Grundmenü einfach alles, was man benötigt: Neben den erwähnten Medienoptionen unten bietet sich über wenige Icons der schnelle Einstieg in die jeweilige Medienart.

Umfangreiche Einstellungen

Über die Einstelloption finden sich zahlreiche Einstellmöglichkeiten (Bild 11), hier seien beispielhaft nur einmal die zur Lokalisierung näher gezeigt. Über die manchmal daneben gegangene Lokalisierung in Deutsch möge man hinwegsehen, dies sind Marginalien für weitere Upgrades, die im Übrigen automatisch erfolgen. Geht man per Rechtsklick zurück aus einem Menü, erscheint jeweils erst einmal ein erweitertes Grundmenü (Bild 12), aus dem alle Optionen des Programms über Icons erreichbar sind. Unten befindet sich eine Wiedergabeliste.

Musik, Filme, Daten, Bilder ...

Wählt man ein Medium an, kommt man in ein Untermenü, das alle Optionen für das jeweilige Medium sowie natürlich alle jeweils bereits abgespeicherten eigenen oder die von Boxee angebotenen bzw. vorgeschlagenen Medien enthält. Hier können über ebenso übersichtliche Untermenüs Medien hinzugefügt (Bild 13 zeigt ein Beispiel aus dem entsprechenden Einstellmenü), gelöscht, Speichermedien – auch entfernte – durchsucht, regelmäßig auf neue Inhalte kontrolliert werden usw. Alles ist sehr intuitiv bedienbar, man muss sich nur an bestimmte Bedienabläufe gewöhnen, die aber für alle Medienarten gleich sind.

In einer Wiedergabeliste (Bild 14) legt man alle Medien ab, bei denen man beabsichtigt, sie demnächst anzusehen.

Über den Dateibrowser erreicht man das gesamte, in Boxee eingebundene Mediensystem, also auch alle entfernten, für die gemeinsame Nutzung freigegebenen Rechner und Speicher. In Bild 15 ist als Beispiel der Zugriff auf den Haustechnikrechner und dessen Videoaufzeichnungen der Überwachungskamera gezeigt. So kann man sich sogar solche Aufzeichnungen blitzschnell auf den Fernseher im Wohnzimmer holen. Schnell wird sich wohl bei jedem Anwender auch die eigene Musikbibliothek (Bild 16) füllen. Unser Beispiel zeigt einen Teil der auf dem Mac im Netzwerk untergebrachten iTunes-Bibliothek. Die wird durch eine an Boxee angebundene Software sogleich mit Cover versehen, wobei die nicht immer etwas mit dem tatsächlichen Album zu tun haben, wie man hier und erst recht in der Filmbibliothek sehen kann. Der in der eigenen Bibliothek angelegte Interpretename ist entscheidend. Ist bei iTunes z. B. schon ein Cover hinterlegt, wird dieses übernommen. Klickt man das jeweilige Objekt an, öffnet sich die dahinter stehende Titelliste und die Auswahl, und die Wiedergabe kann starten.

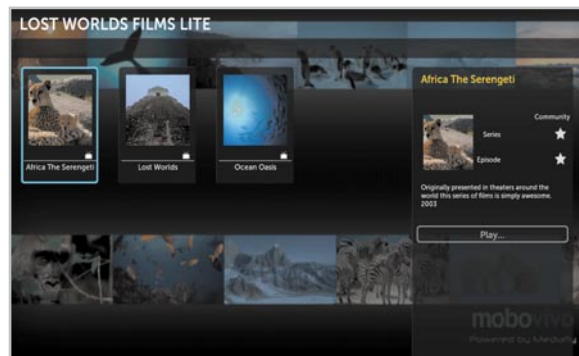


Bild 10: Empfohlene Filme oder Daten aus der Feed- und Wiedergabeliste sind direkt aus dem Hauptmenü startbar.

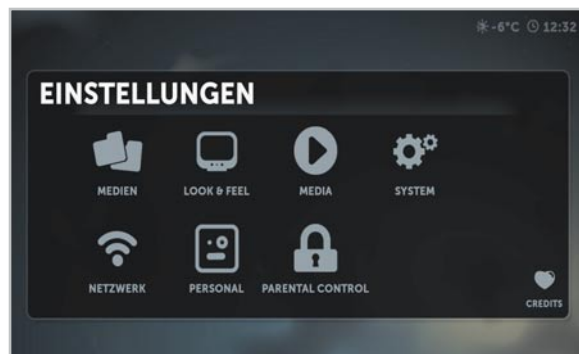


Bild 11: Das Einstellmenü, hier die Lokalisierung



Bild 12: Das erweiterte Menü mit der Wiedergabeliste unten.

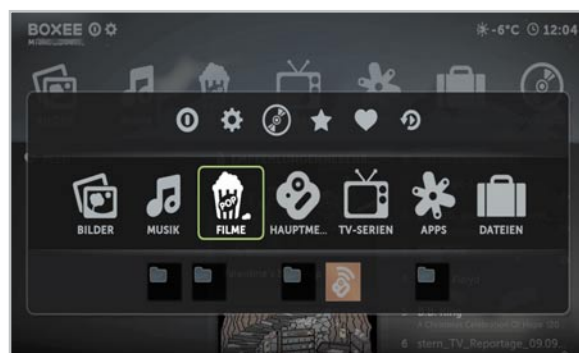


Bild 13: Verschiedene Medienquellen können ganz einfach eingebunden werden, hier sieht man auch die Einbeziehung eines fernen Rechners („Hausknecht“).



Bild 14: Sammelbecken für alle gewünschten Wiedergaben – die Wiedergabeliste



Bild 15: Per Dateibrowser kommt man an alle erfassten und freigegebenen Quellen im Netzwerk.

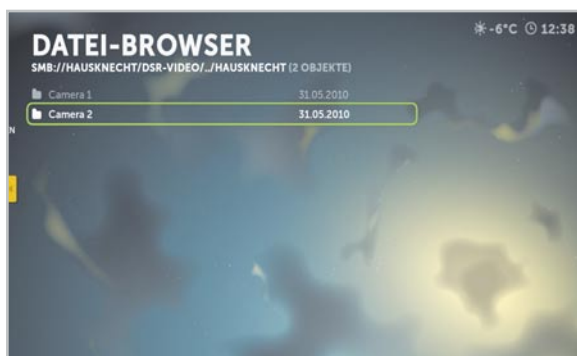


Bild 16: In der Musikbibliothek kann ein Programm automatisch Cover generieren.

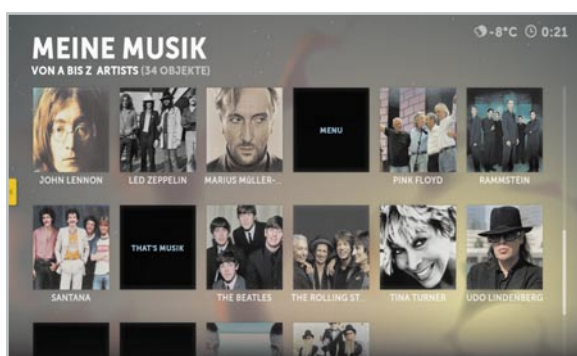


Bild 17: Nettes Feature bei der Musikwiedergabe – bunte Animationen



Bild 18: Zu den vorgeschlagenen Filmen aus dem Netz gibt es Cover und Begleitinformationen.

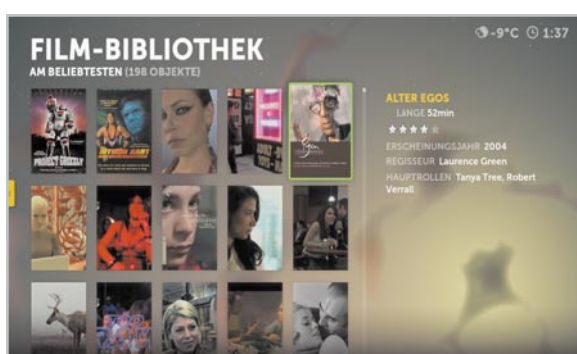


Bild 17 zeigt, wie man sich dazu aus einer Auswahl Visualisierungen, wie man sie auch von anderen Media-Playern gewohnt ist, anzeigen lassen kann.

Ähnlich einfach ist die Filmbibliothek (Bild 18) aufgebaut, allerdings sind die via Boxee angebotenen Filme durchweg englischsprachig, hier wartet man noch auf deutsche Inhalte. Bisher gibt es nur wenige Kinofilmtrailer oder man muss die Liste manuell bzw. per Social-Network-Verbindung ergänzen. Bei der manuellen Zusammenstellung über „Meine Filme“ kann es dabei über die automatische Cover-Zuweisung dann zu ähnlichen Kuriositäten kommen wie bei den Musik-Covern. Der erste Film im Test war ein Musikfilm, den wir einfach nach der Interpretin „Sade“ genannt hatten. Prompt wies das externe Coverprogramm dem Film das Cover eines gleichlautenden französischen Films samt dessen Legende zu. Da hilft nur Umbenennen.

Zum Medium „Bilder“ erwartet den Nutzer eine ebenso einfache Listen- und Zuweisungsfunktion nebst Player wie bei allen anderen Medienarten. Das ist, um es noch einmal zu betonen, überhaupt eine große Stärke des Programms – eine durchgängig einheitliche Bedienstruktur.

Friends, Apps & Feeds

Kommen wir zu den Funktionen, bei denen Boxee so richtig die Stärken des Internets ausspielen kann. Die Sharing-Funktion via Facebook, Twitter & Co. haben wir ja bereits erwähnt. Aber so richtig zu großer Form läuft das Programm beim Thema Apps und Feeds auf. In Bild 19 ist ein Teil der von Boxee bereitgestellten App-Bibliothek zu sehen, unter „Meine APPS“ kann man sich wieder eine individuelle App-Sammlung zusammensetzen. Hinter den Apps erfolgt der direkte Zugang zu den jeweils hinterlegten Inhalten im Netz, also z. B. direkt zu YouTube oder in Nachrichten- oder Sportportale. In den Kommentarbereichen im Support von Boxee oder entsprechenden Foren finden sich viele weitere, von Usern zusammengestellte Apps, so z. B. auch eine App für die Nutzung der Mediatheken einiger deutscher Fernsehanstalten.

Eine der interessantesten Optionen ist die Einbindung von RSS-Feeds, die sich hinter der gleichnamigen App verbirgt. Hier kann man u. a. via Webseite von Boxee RSS-Feeds abonnieren, aber auch eigene Feeds per URL (Bild 20) einbinden. Über die Auswahl „Browse FeedDirectory“ kann man auch aus einer Vielzahl vorgeschlagener bzw. über das Partnerprogramm „Miro“ [6] – aus Platzgründen hier nicht näher vorgestellt – abonnierter Feeds (hier am Miro-Logo oben zu sehen) aus Kategorien auswählen und in die eigene Auswahl (Bild 21) einbinden. Wie in Bild 22 zu sehen, ist der Zugriff auf die einzelnen Feeds samt Inhaltsvorschau Boxee-like ebenfalls sehr elegant gelöst.

Auch der Zugriff auf die Lieblings-Videoportale ist sehr einfach, hier in Bild 23 für YouTube demonstriert. Die Kategorien für die Auswahl kennt jeder YouTube-Nutzer hinreichend. Hier erscheinen die Beiträge jedoch fast noch übersichtlicher, ohne direkt in das Portal einsteigen zu müssen. Natürlich ist, wie bei YouTube gewohnt, die Suchfunktion das wohl nützlichste Feature, hier an der Suche für die aktuellsten Beiträge zum Arduino-Projekt demonstriert.

App für Apple

Bleibt zum guten Schluss noch der Hinweis auf eine besondere App für Besitzer von Apples iPhone, iPod touch oder iPad. Denn diese macht das jeweilige Gerät zur perfekten Fernbedienung für Boxee. Die kostenfreie App (Bild 24) ist über den Apple App Store verfügbar.

Was bleibt als Fazit?

Boxee ist wohl eine der besten, wenn nicht die beste Mediacenter-Software, die es, zumindest auf Open Source-Basis, derzeit gibt. Sie ist leicht installierbar, stellt nicht allzu hohe Anforderungen an die Hardware, ist für viele Rechnerplattformen verfügbar und macht den sonst meist nur als Client brauchbaren, leisen Mini-PC wohnzimmer-tauglich und Server-unabhängig. Auch wenn das verwertbare deutsche Medienangebot für dieses System noch relativ dünn gesät ist, so eröffnen sich, neben der Nutzung eigener Daten und der via Social Networking vermittelten Quellen, zunehmend weitere Medienangebote, die man flexibel und ganz individuell nutzen kann. So kommt ganz schnell eine stattliche Medien- und Informationsquellen-Sammlung zusammen, die man kaum mit einer anderen Software so konzentriert, schnell zugänglich und flexibel nutzen kann. Vor allem ist das System wirklich wohnzimmer-tauglich und ob der einfachen Bedienung familienfreundlich. Wer bestimmte Inhalte z. B. Kindern nicht zugänglich machen will, der nutze die integrierte Parent-Funktion, und schon kann die ganze Familie sehr bequem und vor allem betriebssicher auf eine riesige Medienbibliothek von der Couch aus zugreifen. **ELV**



Weitere Infos:

- [1] www.mythtv.org
- [2] <http://xbmc.org>
- [3] www.boxee.tv
- [4] www.dlink.de
- [5] <http://support.boxee.tv>
- [6] www.getmiro.com



Bild 19: Eine umfangreiche App-Bibliothek gehört zur Grundausstattung von Boxee.



Bild 20: Via URL-Eingabe sind auch eigene RSS-Feeds in das System einbindbar.



Bild 21: Aus Miro importierte RSS-Feeds samt Genreliste



Bild 22: Auch die RSS-Feeds sind wohlgeordnet und im schnellen Zugriff, mit Vorschautext.

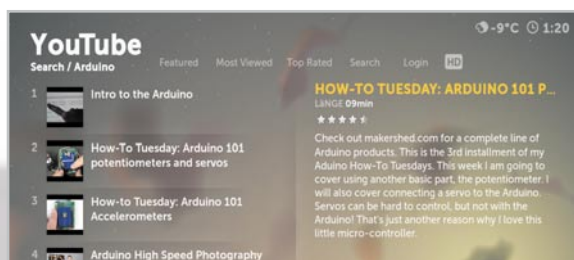


Bild 23: Super einfacher Zugriff auf die Videos im Lieblings-Videoportal

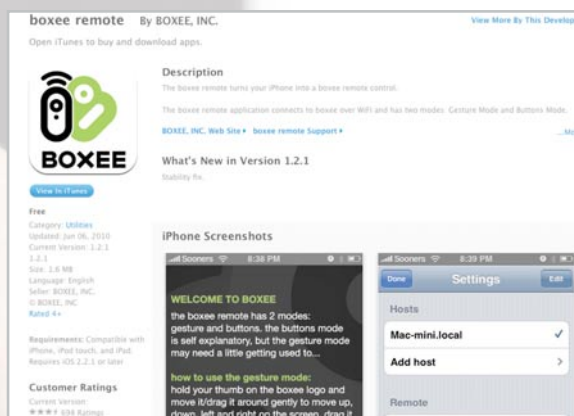


Bild 24: Fernbedien-Tool für iPhone & Co. - Remote-App aus dem App Store

Technik-News

Die aktuellsten Trends aus der Welt der Technik



Kabel war gestern! – Induktionslader für iPhone® & Co.

Ohne Kabelgewirr und einfach nur durch Auflegen lädt der neue ANSMANN Komfortlader Mobil- und Smartphones verschiedener Hersteller. Dazu wird das Handy einfach auf die schräge Ladestation gelegt – fertig! Ohne Kabelsalat und ohne Einstöpseln von Steckern, einfach im Vorbeigehen. Das jeweilige Mobilphone ist entweder mit einer Schutztasche (iPhone® 3, 4 und iPod touch) oder einer modifizierten Rückwand (z. B. Samsung® Galaxy 9000S/Wave 8500 oder Black Berry® Bold 9700) mit dazugehörigem Akku ausgestattet. Die Schutztasche für das iPhone® ist wahlweise mit oder ohne zusätzlichem eingebauten Akku lieferbar. Dabei werden die Handys grundsätzlich nur wenige Millimeter „dicker“. Das Design der Ladestation ist schlicht und gleichzeitig edel – ganz im Stil der aktuellen Mobiltelefone. Dabei ergibt sich durch die Keilform ein gewollter Nebeneffekt: Auch aufgelegte Geräte können bequem abgelesen und bedient werden. Die ANSMANN ZeroWatt-Technologie sorgt dafür, dass nach dem Abnehmen des Mobilphones keinerlei Strom mehr verbraucht wird!

www.ansmann.de

Fraunhofer-Institut entwickelt bidirektionales OLED-Mikrodisplay

Am Fraunhofer-Institut für Photonische Mikrosysteme (IPMS) wurde ein bidirektional arbeitendes OLED-Mikrodisplay entwickelt, das gemeinsam mit hochintegrierten, mikroskalierten Sendeeinheiten auf einem Chip untergebracht ist und so gleichzeitig sowohl bildgebend als auch bildaufnehmend arbeiten kann. Dies ermöglicht die Entwicklung einer vollkommen neuen Systemgeneration für das persönliche Informationsmanagement, mit deren Hilfe einerseits Informationen in das Sichtfeld des Benutzers eingebracht werden, durch die andererseits Interaktionen des Benutzers registriert werden können: Der Benutzer nimmt über eine Brille wie gewohnt seine reale Welt wahr, zusätzliche visuelle Informationen werden in sein Sichtfeld eingeblendet (augmentierte Realität). Der Nutzer kann so ohne manuelle oder sprachliche Handlung ausschließlich über Augenbewegung bzw. -aktion interagieren. Damit ergeben sich personalisierte mobile, interaktive, See-through-AR-Displays.

www.ipms.fraunhofer.de/de/applications/organic-electronics/sensors.html



Fotos und Videos direkt aufs Tablet



Nachdem die erste Generation der funkenden Eye-Fi-Speicherkarten Bilder und Videos von der Digicam direkt auf den PC schicken konnte, ist dies mit der neuen Generation „Mobile X2“ per App auch auf Android-Mobilgeräte sowie Geräte mit iOS möglich.

Per Firmware-Update soll die neue Funktion demnächst auch für die älteren Eye-Fi-Karten Connect X2 und Pro X2 zur Verfügung stehen.

www.eye.fi/products/mobilex2?postTabs=0

4G-Android-Smartphone mit Doppelkern



HTC kündigt ein Handy mit dem Namen „Sensation“ an, das von einem Doppelkern-Prozessor (2x 1,2 GHz) gesteuert wird. Es verfügt über ein 4,3"-Display (16:9) mit einer hohen Auflösung von 960 x 540 Pixel, neben einer VGA-Kamera auch über eine schnelle 8-MB-Full-HD-Kamera und einen erweiterbaren 1-GB-Speicher. Der Touchscreen ist mit einer neuartigen Oberfläche versehen, die die Bedienung vereinfachen soll. Da die Hardware auch auf die hochqualitative Filmwiedergabe zielt, bietet HTC den Service „HTC Watch“ an, über den Filme heruntergeladen werden können.

www.htc.com/de

Hybrid-Tuner von Dream Multimedia



Dream Multimedia, bekannt durch Linux-basierte Set-Top-Boxen, zeigte auf der Anga Cable vom 3. bis 5. Mai die lang erwartete DM7020 HD. Die jüngste HDTV-Dreambox besticht durch ihr flexibles Tuner-Konzept und das große OLED-Farbdisplay an der Front. Dank zweier Steckplätze für Plug-&-Play-Tuner kann die DM7020 HD für Satellit, Kabel oder Antenne genutzt werden. Ab Werk wird die Dreambox mit einem austauschbaren DVB-S2-Tuner ausgeliefert. Der zweite Steckplatz bleibt leer. Die DM7020 HD wird durch den Einbau einer handelsüblichen 3,5"-Festplatte zum PVR. Zwei USB-2.0-Anschlüsse sowie der HDMI-Ausgang und die 10/100-Mbit-Ethernet-Schnittstelle runden die Ausstattung der neuen Dreambox ab.

www.dream-multimedia-tv.de

Durchsichtige Displays in Serie

Samsung beginnt die Serienproduktion durchsichtiger LCD-Panels. Die 22"-Displays sind durch die entfallene Hintergrundbeleuchtung bis zu 90 % stromsparender als herkömmliche LC-Displays. Der vorwiegende Einsatzbereich ist das Marketing, z. B. in der Schaufensterwerbung oder als Reklametafel. www.samsung.com

Bauteil-Info: Hall-Sensor AH1891

Der Hall-Sensor AH1891 ist ein omnipolarer (reagiert auf Nord-/Südpol von Magneten) Halleffekt-Sensor mit Dual-Ausgang (Ausgang 1 low-aktiv, Ausgang 2 high-aktiv). Der nach einer Auslösung des Sensors eingenommene Zustand wird beibehalten, bis die magnetische Flussdichte unter einen definierten Abschaltwert fällt.

Hauptmerkmale:

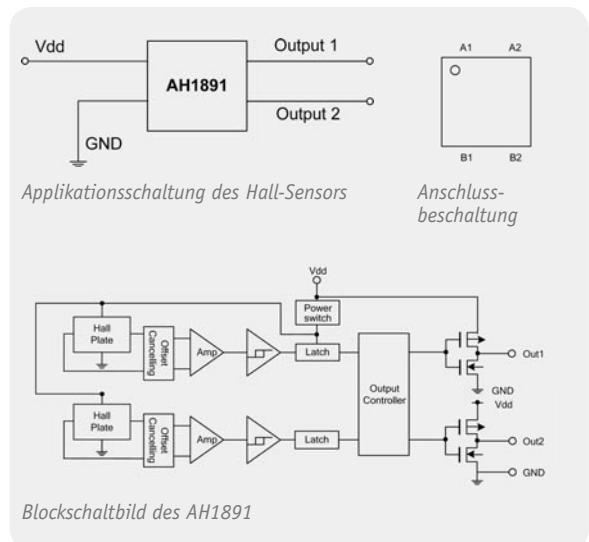
- Omnipolar (Nord/Süd)
- An mobile Geräte angepasster Betriebsspannungsbereich von 1,8 bis 3,3 V
- Extrem geringe Ruhestromaufnahme: nur 7 μ A
- Dual-Ausgang für flexibles Schaltungsdesign
- Hohe HF-Festigkeit
- Extrem kompaktes CSP-Gehäuse, nur 0,8 x 0,8 mm

Einsatzbereiche:

- Mobile elektronische Geräte

Hersteller:
DIODES INC.

(www.diodes.com)



Betriebsspannung:	1,8–3,3 V _{DC}
Stromaufnahme Betrieb/Stand-by:	2 mA/7 μ A
Ausgangsspannung Output 1/2:	(min. V _{dd} -0,2 V) max. 0,2 V
Magnetische Flussdichte Einschalten:	40 Gauss
Magnetische Flussdichte Abschaltwert:	25 Gauss
Hysterese:	15 Gauss
Einsatztemperaturbereich:	-40 bis 85 °C

Weitere News

Täglich neue Technik-News zu neuen Produkten, Bauelementen, Technik-Trends, interessanten Forschungsergebnissen finden Sie online auf:



www.elvjournal.de



Auf einen Blick – Motorrad-Ganganzeige MGA 100

Diese in einem spritzwassergeschützten Miniatur-Designgehäuse untergebrachte Displayeinheit dient zur Anzeige des aktuell eingelegten Gangs bei Motorrädern. Das Gerät ist zur einfachen Nachrüstung vorgesehen und die Anzahl der zur Verfügung stehenden Gänge ist zwischen 2 und 9 konfigurierbar. Es stehen 6 unterschiedliche Anzeigefarben zur Verfügung und mit Hilfe eines Touch-Control-Tasters kann die Displayhelligkeit für Tag und Nacht getrennt angepasst werden.

Allgemeines

Viele Motorräder verfügen über keine Anzeige des aktuell eingelegten Gangs, obwohl das oft während der Fahrt aufgrund der zur Verfügung stehenden Leistung und der engen Abstufung der Gänge wünschenswert wäre. Bei Fahrten auf Landstraßen und innerhalb von Ortschaften ist z. B. an der Drehzahl oder an der Beschleunigung nur bedingt erkennbar, welcher Gang ge-

rade eingelegt ist. Die meisten Motorradfahrer kennen somit das Problem, dass man in derartigen Situationen beim Schalten ständig mitzählt.

Aber auch bei zügiger Fahrt stellt man sich häufig die Frage: Fahre ich noch im fünften oder ist schon der sechste Gang eingelegt? Die Folge sind dann unter Umständen vergebliche Schaltversuche.

Im Vergleich zum Auto liegen die Gänge bei den

Anzahl der Gänge:	konfigurierbar von 2 bis 9
Eingänge Schaltrichtung:	aufwärts, Schließer oder Öffner nach GND (Reed-Kontakt) abwärts, Schließer oder Öffner nach GND (Reed-Kontakt)
Eingang Neutralschalter:	Schließer oder Öffner nach GND (Reed-Kontakt) oder Spannungspotential (12 V, Masse)
Konfiguration der Zählengänge:	automatisch nach Einschalten der Zündung
Bedienelemente:	Touch-Control-Taste zur Konfiguration und Auswahl der Schwelle für die Tag-Nacht-Umschaltung
Anzeige:	7-Segment-LED, Weiß (Anzeigefarbe mit Farbfilterfolien auswählbar)
Farbfilterfolien:	Rot, Grün, Blau, Gelb, Orange
Tönungsfolie:	Schwarz, transparent
Anzeige-Helligkeit:	für Tag und Nacht getrennt konfigurierbar
Schwelle für Tag-Nacht-Umschaltung:	frei konfigurierbar
Betriebsspannung:	10–15 V _{DC}
Stromaufnahme:	<70 mA
Montagemöglichkeiten:	über Schraub-Gewindebuchsen an der Gehäuseunterseite oder optionale Montageplatte
Gehäuse-Schutzart:	IP 65
Abmessungen (B x H x T):	44 x 38 x 22 mm (ohne Montageplatte)

meisten Motorrädern wesentlich enger zusammen, so dass an der Drehzahl der eingelegte Gang nur schwer erkennbar ist. Wenn z. B. der Motor bei Tempo 100 im fünften Gang mit 5500 U/min und im sechsten Gang mit 5000 U/min dreht, ist der eingelegte Gang bei wechselnden Geschwindigkeiten nur noch schwer erkennbar.

Die hier vorgestellte kleine Displayeinheit erspart nun das ständige Mitzählen beim Schaltvorgang, indem der aktuell eingelegte Gang mit Hilfe einer in der Farbe konfigurierbaren 7-Segment-Anzeige gut sichtbar angezeigt wird. Durch den Einsatz von unterschiedlichen Farbfilterfolien stehen insgesamt sechs unterschiedliche Displayfarben zur Verfügung und die Displayhelligkeit ist für Tag und Nacht unterschiedlich konfigurierbar.

Zur Konfiguration steht eine auf kapazitiver Basis arbeitende Touch-Control-Berührungstaste zur Verfügung, d. h., um den Konfigurationsmodus aufzurufen, ist nur eine seitliche Gehäusefläche rechts zu berühren. Die Bedienfunktion ist während der Fahrt gesperrt und kann nur erfolgen, wenn sich die Schaltung in der Neutralstellung befindet. Aufgrund der guten Empfindlichkeit der Sensorfläche ist der Konfigurationsmodus auch mit den meisten Motorrad-Handschuhen aufzurufen.

Die Anzahl der zur Verfügung stehenden Gänge ist zwischen 2 und 9 konfigurierbar, wobei die Konfiguration auch ohne Versorgungsspannung erhalten bleibt. Die Konfiguration selbst erfolgt mit dem Touch-Control-Taster in Verbindung mit dem Schalthebel entsprechend Tabelle 1.

Nach dem Einschalten der Zündung (Anlegen der Versorgungsspannung) wird automatisch konfiguriert, ob die angeschlossenen Schaltkontakte als Öffner oder Schließer arbeiten.

Die Funktionsweise der Ganganzeige beruht darauf, dass über Schaltkontakte die Betätigungen des Schalthebels gezählt werden. Sobald die „Neutral“-Anzeige leuchtet, wird grundsätzlich die Anzeige synchronisiert, d. h. auf null gesetzt.

Bei nahezu allen Motorrädern ist die Zählweise der Gänge identisch. Ausgehend von der Neutralstellung ist zum Einlegen des ersten Gangs der Schalthebel nach unten zu drücken. Beim Raufschalten wird der Hebel dann so lange nach oben betätigt, bis der höchste Gang erreicht ist. Zum Runterschalten ist der Hebel wieder so oft nach unten zu drücken, bis der gewünschte Gang eingelegt ist. Der Schalthebel bewegt sich nach jedem Schaltvorgang wieder in die Ausgangsposition (Neutralstellung) und die Zählung der Schalthebelbedienungen erfolgt über zwei Schaltkontakte, die mechanisch mit dem Schalthebel gekoppelt sind. Wie bereits erwähnt, ist es dabei egal, ob diese Schaltkontakte als Öffner oder Schließer arbeiten. Es können für das Raufschalten und Runterschalten auch unterschiedliche Schalterarten eingesetzt werden. Nach dem Einschalten der Zündung und einem Segmenttest, gefolgt von der Anzeige der Firmware-Version, ermittelt die Schaltung anhand der Schalstellung die Art der Schalter automatisch. Voraussetzung ist dabei, dass der Schalthebel währenddessen nicht betätigt wird und sich in der „Neutralstellung“ befindet.

Konfiguration der Motorrad-Ganganzeige

Anzahl der Gänge einstellen

Schritt	Aktion	Anzeige
1	innerhalb von 10 Sek. nach Verlassen der Neutralstellung (kein Gang eingelegt) den Schalthebel nach oben halten und den Touch-Control-Taster 2 Sekunden betätigen	1 Sekunde Anzeige „P.“ für Programmiermodus, danach die aktuell programmierte Anzahl der Gänge
2	mit dem Schalthebel (aufwärts/abwärts) die gewünschte Anzahl der Gänge einstellen	Anzahl der Gänge
3	Touch-Control-Taste betätigen	Anzeige „E.“ für Ende

Helligkeit für Tag und Nacht einstellen

Schritt	Aktion	Anzeige
1	innerhalb von 10 Sek. nach Verlassen der Neutralstellung (kein Gang eingelegt) den Schalthebel nach unten halten und den Touch-Control-Taster 2 Sekunden betätigen	1 Sekunde Anzeige „H.“ für hell
2	durch Halten des Schalthebels nach oben oder unten wird die Helligkeit automatisch im Sekundenraster verändert. Bei Erreichen der gewünschten Displayhelligkeit für den Tag den Schalthebel loslassen	Helligkeitsstufe 0 bis 9 wird automatisch aufwärts bzw. abwärts verändert
3	Touch-Control-Taste betätigen	1 Sekunde Anzeige „d.“ für dunkel
4	durch Halten des Schalthebels nach unten oder oben wird die Helligkeit automatisch im Sekundenraster verändert; bei Erreichen der gewünschten Displayhelligkeit für die Nacht den Schalthebel loslassen	Helligkeitsstufe 0 bis 9 wird automatisch abwärts bzw. aufwärts verändert
5	Touch-Control-Taste betätigen	Anzeige „E.“ für Ende

Umschaltsschwelle Tag/Nacht einstellen

Aktion	Anzeige
in Neutralstellung (Neutral-Anzeige leuchtet) den Touch-Control-Taster 2 Sekunden betätigen, wenn die aktuelle Umgebungshelligkeit der Umschaltsschwelle entspricht	Anzeige „U.“ neue Schaltschwelle wird gespeichert

Werksreset

Aktion	Anzeige
innerhalb von 10 Sek. nach Verlassen der Neutralstellung (kein Gang eingelegt) den Schalthebel nach unten halten und den Touch-Control-Taster 10 Sekunden betätigen	Anzahl der Gänge im Auslieferungszustand

Ein Lichtsensor erfasst die Umgebungshelligkeit und die Helligkeit der 7-Segment-Anzeige verfügt über eine Tag-Nacht-Umschaltung. Beide Helligkeitsstufen (Tag und Nacht) sind getrennt konfigurierbar. Des Weiteren kann die Umschaltswelle für Tag und Nacht frei gewählt werden. Dadurch bleibt die Anzeige bei Sonnenschein gut ablesbar, und auch bei Dunkelheit besteht nicht die Gefahr der Blendung. Durch den Einsatz von unterschiedlichen Farbfilterfolien stehen sechs unterschiedliche Displayfarben zur Verfügung.

Schaltung

Das Schaltbild der Motorrad-Ganganzeige ist in Bild 1 dargestellt, wobei der Mikrocontroller IC 1 das zentrale Bauelement der gesamten Schaltung ist.

Über die zur Segmentstrombegrenzung dienenden Widerstände R 1 bis R 7 sowie R 17 für den Dezimalpunkt steuert der Mikrocontroller direkt die Segmente der LED-Anzeige. Die Helligkeit wird dabei durch Pulsbreitenmodulation geregelt. Alle Segmente verfügen über einen gemeinsamen Anodenanschluss, der direkt mit +5 V verbunden ist.

Die Umgebungshelligkeit wird mit dem Lichtsensor LS 1 erfasst, dessen Ausgang eine zur Umgebungshelligkeit proportionale Spannung liefert. Diese Spannung wird dem Mikrocontroller am A/D-Wandler Eingang ADC 6 (Pin 19) zugeführt.

Mit dem Touch-Control-Baustein IC 4 ist der kapazitive Berührungstaster der Motorrad-Ganganzeige realisiert. An externer Beschaltung benötigt dieses IC nur den Widerstand R 15 und den Referenzkondensator C 11. Der Widerstand (R 15) wird letztendlich direkt mit der Sensorfläche verbunden, die an die Innenseite des Gehäuses geklebt wird.

Die Abfrage der Schalteingänge (Gang aufwärts, Gang abwärts, neutral) wird vom Mikrocontroller an Port PD 0 bis Port PD 2 vorgenommen. Mit Hilfe der Dioden D 1 bis D 3 und den Längswiderständen R 8 bis R 14 sowie R 18 und R 19 sind die Eingänge z. B. vor hohen Eingangsspannungen geschützt. Die recht hochohmigen Reihenschaltungen, bestehend aus R 8 und R 18 sowie R 12 und R 19, stellen dabei sicher, dass im Fehlerfall (Einzelfehlerprüfung) kein nennenswerter Strom zum Neutralanschluss (ST 3) fließen kann. Über ST 3 wird erfasst, wenn kein Gang eingelegt ist. Dieser Anschluss ist mit der Neutral-Anzeige des Motorrades (grüne Kontroll-Leuchte) zu verbinden.

An ST 4 und ST 5 wird ein Reed-Kontakt angeschlossen, der die Abwärtsbewegung des Schalthebels registriert, und ein Reed-Kontakt an ST 6 und ST 7 dient zur Registrierung von Schalthebel-Aufwärtsbewegungen.

Die Spannungsversorgung der Schaltung erfolgt aus dem Bordnetz des Motorrades. Über den Polyswitch (reversible Sicherung) R 16 und die Verpolungsschutzdiode D 4 wird die Spannung dem Festspannungsregler IC 2 zugeführt, der eine Stabilisierung auf 5 V vornimmt. Die Transil-Schutzdiode D 5 eliminiert Spannungsspitzen aus dem Bordnetz und C 1, C 2 dienen zur Pufferung und Störunterdrückung. Schwingneigungen am Ausgang des Reglers werden mit C 3 unterdrückt und C 4, C 9 und C 10 dienen zur hochfrequenten Störunterdrückung.

Der Nachbau der Motorrad-Ganganzeige MGA 100 wird mit vielen Bildern ausführlich im zweiten Teil des Artikels beschrieben, der im nächsten ELVjournal erscheint oder vorab im Web-Shop unter Webcode #1174 erhältlich ist.

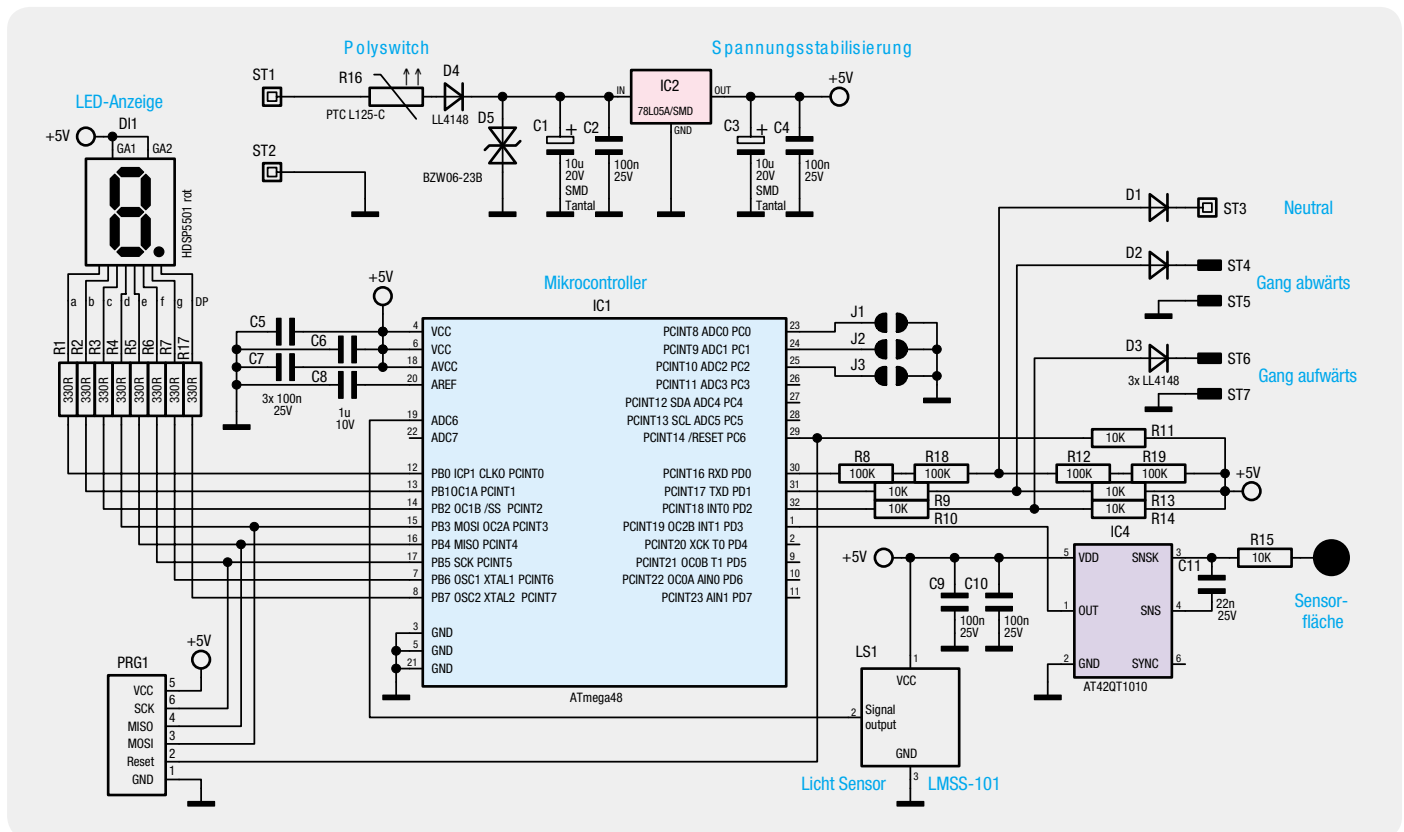


Bild 1: Schaltbild der Motorrad-Ganganzeige



Zeitanzeige per Lorentzkraft – DCF-Uhr für Drehspulinstrumente DUD 1

Originelle Zeitmesser stehen zu allen Zeiten hoch im Kurs, ob dies die Klappziffern auf dem Smartphone-Display sind oder binäre Zeitanzeigen, angelehnt an die auf dem Düsseldorfer Rheinturm. Möglich wird dies vor allem durch den Einsatz von Mikroprozessoren, die Stellen und Betrieb einer speziellen Uhr heute besonders einfach machen und den erforderlichen Ansteueraufwand erheblich senken. Unsere DCF-Uhr ist ein Beispiel dafür – sie zeigt die Zeit auf drei handelsüblichen Drehspulinstrumenten an. Durch die Integration einer Funkuhr-Funktion sind manuelles Stellen und eine ebensolche Sommer-/Winterzeitkorrektur nicht nötig.

„Zeiteisen“ aus Kupfer, Magnet und Federn

Eines bleibt, trotz allen Variantenreichtums, gleich, wir wollen, ob originell oder nicht, die Zeit schnell, auf einen Blick ablesen. Also müssen Stunden und Minuten, ggf. auch die Sekunden, eindeutig und getrennt erfassbar sein. Diesem Prinzip muss jede Uhr folgen, und sei sie noch so originell. Ob die Anzeige dabei so abstrakt wie bei der Binäruhr im vorangegangenen ELVjournal oder als direkte Textanzeige ausgeführt ist wie bei der in diesem ELVjournal besprochenen Uhr

mit Textanzeige, spielt keine Rolle, man muss sie nach kurzer Übung auf einen Blick erfassen können.

Das trifft auch auf das hier besprochene Projekt zu. Die Uhrzeit wird in Stunden, Minuten und Sekunden auf drei analogen Messgeräteskalen angezeigt. Dahinter verbergen sich ganz normale Drehspulinstrumente, wie wir sie aus Messgeräten kennen.

Diese Instrumente werden mit einem bestimmten Strom „angetrieben“, der den Zeiger eine genau definierte, stabile Stellung einnehmen lässt. Hier kommt die in der Überschrift erwähnte Lorentzkraft ins Spiel: Das Messwerk besteht aus einer Anordnung mit einer in einem Dauer-Magnetfeld über Federn und Spannbändern gelagerten, drehbaren Kupferspule, an der auch der Zeiger befestigt ist. Leitet man einen Strom durch die Spule, dreht diese sich durch die Lorentzkraft [1] im Magnetspalt, bis das Drehmoment der Lorentzkraft und das Rückdrehmoment der die Spule haltenden Rückstellfeder gleich sind. Jetzt bleibt der Zeiger stehen, solange der durch die Spule fließende Strom konstant bleibt.

Spannungsversorgung:	9–15 Vdc
Stromaufnahme:	max. 250 mA
Zeitsynchronisation:	tägliche Synchronisierung per DCF77-Zeitsignal
Anschlüsse:	Hohlstecker Außen- \varnothing 3,5 mm, Innen- \varnothing 1,3 mm, 6 Miniaturklemmen für Leitungsquerschnitte bis 1,5 mm ²
Abmessungen (B x H x T):	58 x 143 x 24 mm

Genau dieses Verhalten macht sich unsere Uhr zunutze. Sie stellt am Ende drei dem aktuellen Wert für Stunden, Minuten und Sekunden proportionale Ströme zur Verfügung, die drei Drehpulsesswerke ansteuern.

Freie Wahl der Anzeige

Art, Aufbau und Optik der Anzeige sind weitgehend der Entscheidung des Anwenders überlassen. Das können „antike“ Anzeigen im Bakelit- oder Messinggehäuse sein wie auch nüchtern-technische Messwerke der Neuzeit. Bild 1 zeigt eine kleine Auswahl solcher Messwerke. Dabei kann man durchaus auch zum aus einer Hi-Fi-Anlage ausgeschlachteten VU-Meter greifen, ganz nach eigenem Geschmack.

Für die Messwerke aktueller Serien wie die im Bild 2 aus dem ELV-Sortiment gezeigten (Bestell-Nr. JH-09 49 81 bzw. JH-09 49 71) stellen wir auf der Produktseite der Uhr passende, ausdrückbare Zeitskalen bereit, die direkt auf die Skalenträger dieser Instrumente aufklebbar sind.

Für andere Instrumente kann man bequem Skalen mit gängigen Computerprogrammen wie z. B. dem



Bild 1: Ob historisch-nostalgisch oder modern-sachlich, im Prinzip sind alle Drehpulsesswerke, die keinen internen Shunt enthalten, einsetzbar.



Bild 2: Für die aktuell im ELV-Versandhaus angebotene Messwerk-Serie gibt es fertige Uhren-Skalen zum Download.

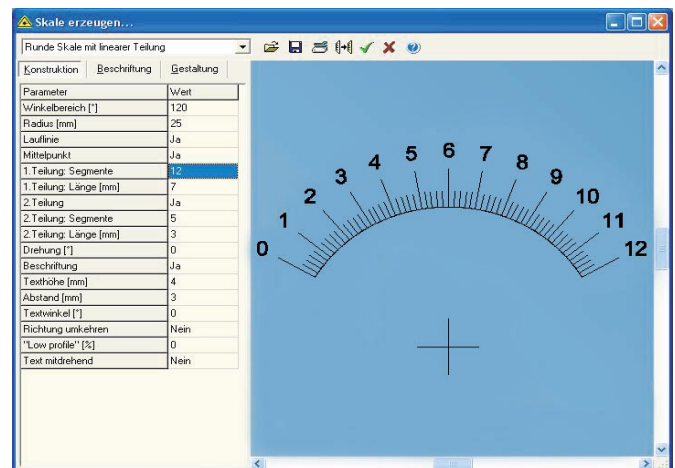


Bild 3: Eigene Skalen schnell entworfen – der FrontDesigner von ABACOM verfügt auch über einen Skalen-Editor, mit dem sich saubere Skalen blitzschnell und exakt erstellen lassen.

„FrontDesigner“ [2] erzeugen. Dieser enthält einen Skalen-Editor (siehe Bild 3), mit dem sich beliebige Skalen maßstabsgetreu erstellen lassen. Diese lassen sich auf Etiketten gängiger Hersteller direkt ausdrucken und damit ganz einfach auf die vorhandene Skala des verwendeten Messwerks aufkleben.

Auf diese Weise kann man eine sehr originelle Uhr mit einem eigenen Design selbst bauen, die garantiert ein toller Blickfang für Besucher wird. Bild 4 zeigt alle Komponenten des Systems, die nun nach eigenem Geschmack eingebaut werden können.

Neben der obligaten Mikrocontrollersteuerung wird die Uhr durch eine DCF77-Funkuhrsteuerung (siehe Elektronikwissen) ergänzt, die nicht nur eine stets genaue Zeitangabe ohne Nachstellen sichert, sondern auch das lästige Umstellen von Sommer- auf Winterzeit und umgekehrt erspart.

Dadurch, dass nahezu der gesamte Aufbau der Uhr mit bedrahteten Bauteilen erfolgt, eignet sie sich auch sehr gut als Einsteiger-, Lehr- und Lernobjekt.



Bild 4: Musteraufbau der Uhr

Schaltungsbeschreibung

Im Bild 5 ist das Schaltbild der DUD 1 dargestellt. Die Spannungsversorgung der Uhr wird mittels des Linearreglers IC 5 realisiert, der aus der Versorgungsspannung von 9 bis 15 V_{dc} eine Betriebsspannung von +5 V erzeugt. Zum Schutz im Falle eines Kurzschlusses befindet sich die Glassicherung SI 1 in der Schaltung. Ein Verpolungsschutz ist durch die Verwendung der Diode D 9 gewährleistet. Die Kondensatoren C 16 bis C 19 dienen der Siebung und Glättung von Eingangssowie Ausgangsspannung.

Der eingesetzte Mikrocontroller IC 6 vom Typ ATmega88PA ist das zentrale Bauelement der Schaltung. Zur Takterzeugung verwendet er den 4-MHz-Keramikschwinger Q 1.

Die Bedienung der DUD 1 erfolgt über die drei Taster TA 1 bis TA 3, die an den Controllerpins 9 bis 11 angeschlossen sind. Über die Pins 23 bis 28 kann der Controller die Status-LEDs D 1 bis D 6 ansteuern. Die Widerstände R 1 bis R 6 begrenzen den Strom, der durch die LEDs fließt.

Zur Auswertung des DCF-Signals ist die Datenleitung DATA vom DCF-Modul DCF 1 an den Controllerpin 2 geführt. Das DCF-Modul wird über die Betriebsspannung von +5 V versorgt. Für die Kommunikation mit der Echtzeituhr IC 2 wird die SPI-Schnittstelle (Pin 15 bis Pin 17) des Mikrocontrollers verwendet. Über einen High-Pegel am Pin 12 wird die Kommunikationsschnittstelle der Echtzeituhr aktiviert. Durch einen vom Mikrocontroller erzeugten Takt am Pin 17 kann die Echtzeituhr dann Daten von Pin 15 übernehmen und über Pin 16 an den Controller senden. Die Echtzeituhr wird im Normalbetrieb über die Betriebs-

spannung +5 V betrieben. Damit aber die Uhrzeitdaten im Falle eines Spannungsausfalls nicht verloren gehen, befindet sich zusätzlich eine Backup-Batterie BAT 1 auf der Platine. Die beiden Dioden D 7 und D 8 entkoppeln die beiden Spannungsschienen voneinander.

Entsprechend der Uhrzeit in Stunden, Minuten und Sekunden wird an den Pins 13, 14 und 1 ein vom Controller erzeugtes PWM-Signal ausgegeben. Aus diesen PWM-Signalen werden durch die nachgeschalteten Tiefpassfilter, bestehend aus R 9 bis R 11 und C 13 bis C 15, Gleichspannungen erzeugt. Diese Gleichspannungen sind direkt proportional zum Puls-Pause-Verhältnis des jeweiligen PWM-Signals. Die so erzeugten Gleichspannungen sind jedoch nicht stark belastbar. Aus diesem Grund werden die nachstehenden Operationsverstärker IC 3A, IC 3B und IC 4A vom Typ TS912 als Impedanzwandler eingesetzt. Durch die Änderung des Widerstandswerts der Widerstandstrimmer RX 1 bis RX 3 kann nun ein Strom eingestellt werden, der durch die Drehspulinstrumente fließt und den Ausschlag des Zeigers bestimmt. Die Widerstände R 15 bis R 17 stellen einen Mindestwiderstand dar, sie vermeiden eine Überlastung der Operationsverstärkerausgänge.

Nachbau und Inbetriebnahme

Die DUD 1 verwendet fast ausschließlich bedrahtete Bauelemente. Die beiden einzigen SMD-Bauteile sind der Mikrocontroller IC 6 und die Echtzeituhr IC 2. Diese sind bereits vorbestückt.

Bestückung

Zunächst werden der Uhrenquarz Q 2 (liegend), die Widerstände R 1 bis R 11 und R 15 bis R 17, die Dioden D 7 bis D 9 sowie der Keramikschwinger Q 1 bestückt. Im Anschluss folgen die Kondensatoren. Hierbei sollten zunächst die 100-nF-Kondensatoren C 2 bis C 9, C 12, C 17 und C 19 bis C 21 eingelötet werden. Denen folgen dann der 4,7-nF-Kondensator C 10 und die 470-nF-Kondensatoren C 13 bis C 15.

Im nächsten Schritt sind die Operationsverstärker IC 3 und IC 4, die Taster TA 1 bis TA 3 und der Batteriehalter an der Reihe. Beim Einlöten

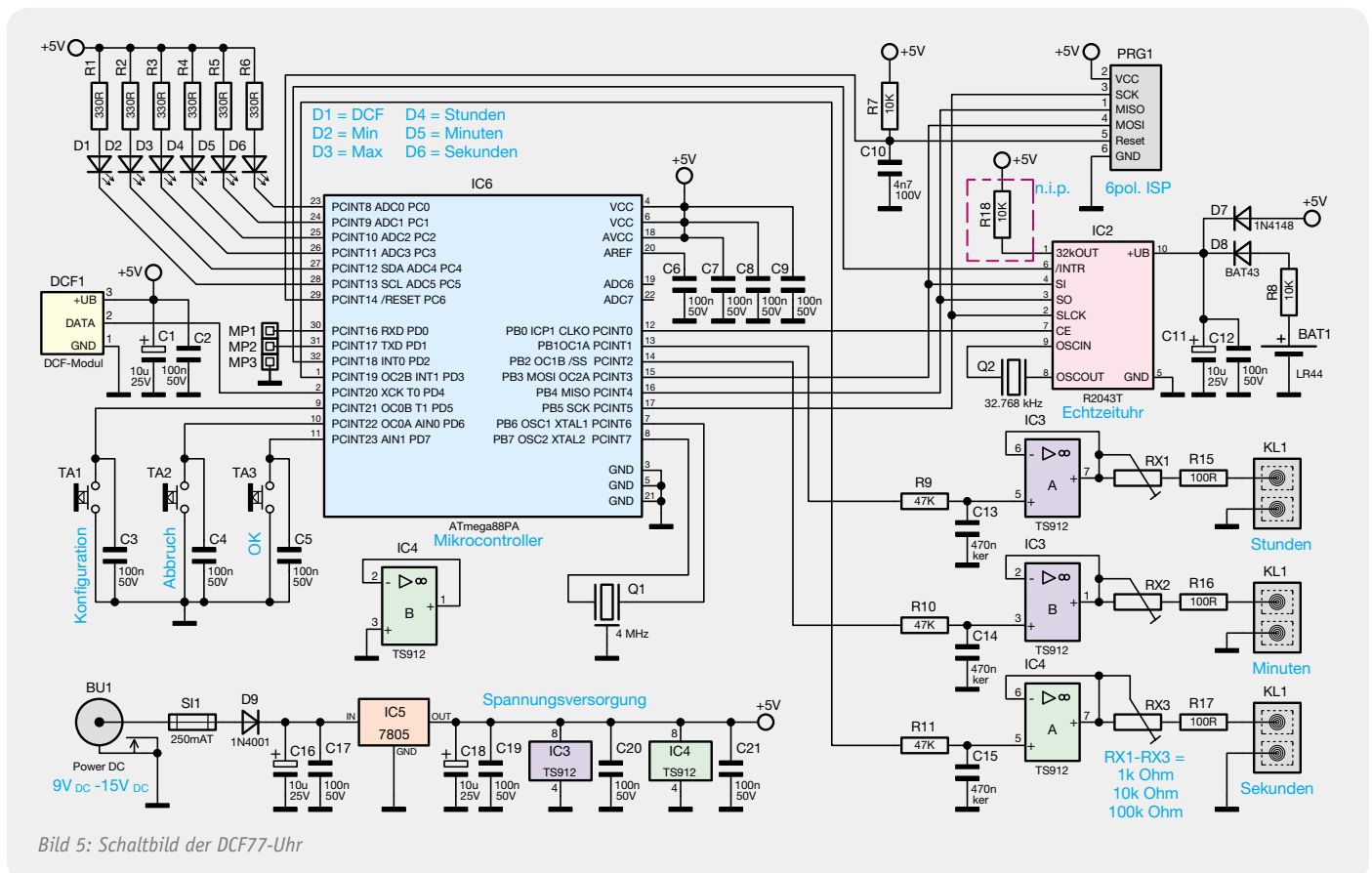


Bild 5: Schaltbild der DCF77-Uhr

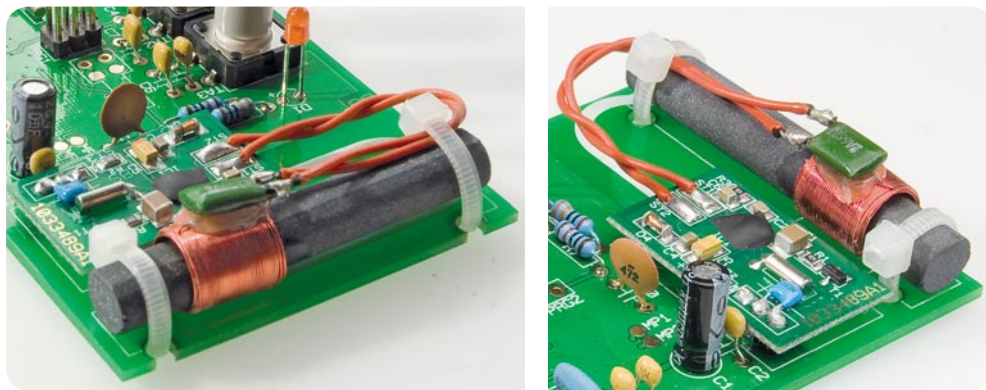


Bild 6: So erfolgt die Montage des DCF-Empfängers und der zugehörigen Ferritantenne auf der Platine. Die hier gezeigte Lage der Kabelbinder muss eingehalten werden, damit die Platine in das optionale Gehäuse passt.

der Operationsverstärker ist auf die richtige Ausrichtung des Bauteils zu achten. Hierbei kann man sich an der typischen Einkerbung des IC-Gehäuses und

am entsprechenden Bestückungsdruck auf der Platine orientieren.

Der nächste Punkt umfasst den Einbau des Spannungsreglers IC 5, dessen Anschlüsse zunächst um 90° nach hinten abzubiegen sind (siehe auch Platinenfoto). Danach wird der Regler an die vorgesehene Position auf der Platine gesetzt und mittels der beige-fügten Zylinderkopfschraube M3 x 8 mm, der Fächerscheibe und der Mutter befestigt. Erst dann werden die Anschlüsse von IC 5 angelötet. So vermeidet man unnötige mechanische Belastungen der Lötstellen. Nun können die beiden Sicherungshalterhälften, die Hohlsteckerbuchse BU 1 und die Miniaturklemmen bestückt werden. Bei dem Sicherungshalter ist darauf zu achten, dass die beiden Hälften so eingesetzt werden, dass die durch die kleinen Metallflächen abgeschlossene Seite jeweils außen liegt, um später auch die Sicherung einsetzen zu können (siehe Platinenfoto). Ebenfalls muss bei der Montage der Miniaturklemmen beachtet werden, dass die Klemme mit der Abschlussplatte sich ganz außen befindet, da sonst kein lückenloses Anreihen möglich ist. Beim Bestücken der Elektrolyt-Kondensatoren C 1, C 11, C 16, C 18 muss wie immer auf die richtige Polung geachtet werden.

Nun folgen die LEDs D 1 bis D 6, hier ist ebenfalls auf die polrichtige Montage zu achten. Das mit dem „Plus“-Zeichen markierte Lötauge weist auf die Anode hin, am Bauelement ist dies der längere der beiden Anschlüsse. Die Montage sollte so erfolgen, dass die Spitze des LED-Körpers ca. 14 mm von der Platinenoberfläche entfernt ist.

Als Nächstes wird das DCF-Modul angelötet und die Ferritantenne mit Kabelbindern so befestigt, wie es in Bild 6 zu sehen ist.

Nachdem dann die Tastenstößel für die Taster TA 1 bis TA 3 aufgesetzt und die Sicherung SI 1 in den Sicherungshalter eingesetzt sind, fehlen nur noch die drei Widerstandstrimmer RX 1 bis RX 3, um den Nachbau zu komplettieren.

Von den Widerstandstrimmern RX 1 bis RX 3 sind jeweils drei verschiedene Werte (1 k Ω , 10 k Ω , 100 k Ω) im Bausatz vorhanden. Welcher Wert eingesetzt werden muss, hängt von den verwendeten Drehspulinstrumenten ab. Diese gibt es in unterschiedlichsten Varianten, ebenso unterschiedlich sind die benötigten Spannungen bzw. Ströme, die für den Vollausschlag des Zeigers benötigt werden.

Widerstände:

100 Ω	R15–R17
330 Ω	R1–R6
10 k Ω	R7, R8
47 k Ω	R9–R11
Spindeltrimmer, 1 k Ω	RX1–RX3
Spindeltrimmer, 10 k Ω	RX1–RX3
Spindeltrimmer, 100 k Ω	RX1–RX3

Kondensatoren:

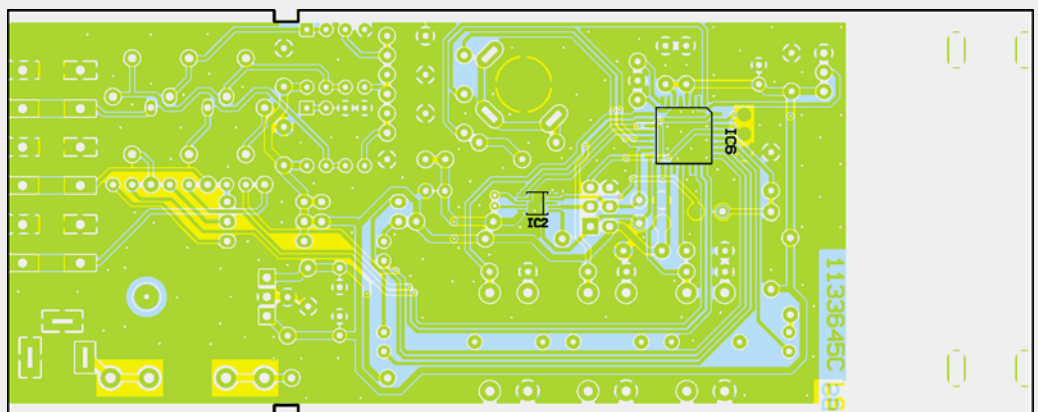
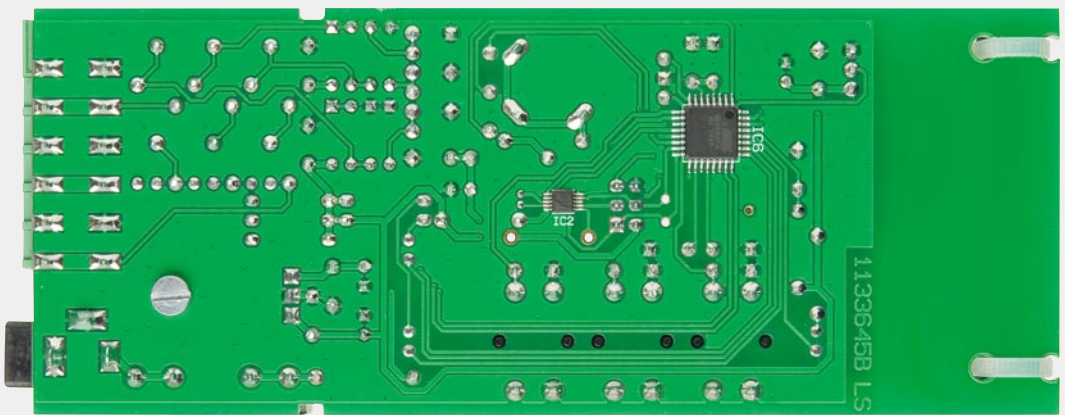
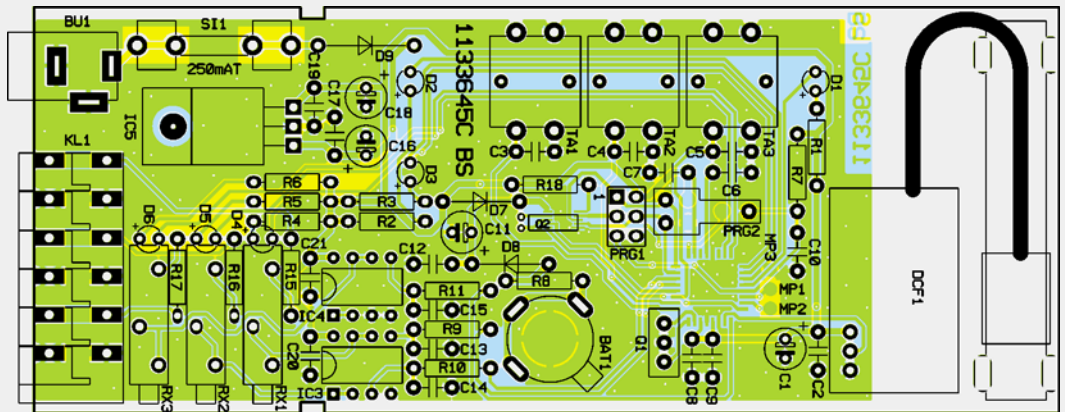
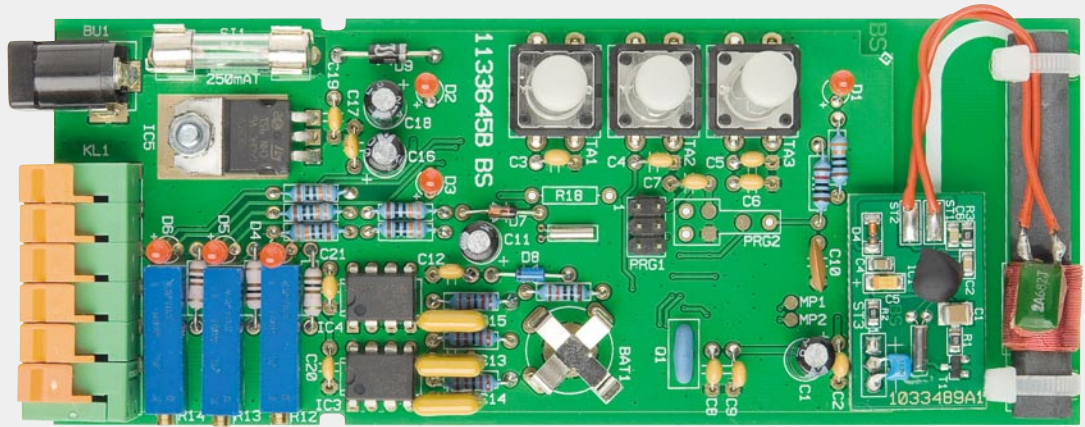
4,7 nF/ker	C10
100 nF/ker	C2–C9, C12, C17, C19–C21
470 nF/ker	C13–C15
10 μ F/25 V	C1, C11, C16, C18

Halbleiter:

R2043T-E2-F/SMD	IC2
TS912/DIP-8	IC3, IC4
7805	IC5
ELV111031 (SMD)	IC6
1N4148	D7
BAT43	D8
1N4001	D9
LED, 3 mm, Rot	D1–D6

Sonstiges:

DCF-Empfangsmodul DCF-2	DCF1
Keramikschringer, 4 MHz	Q1
Quarz, 32,768 kHz, 10 ppm	Q2
Hohlsteckerbuchse, 2,1 mm, print	BU1
Mini-Drucktaster, B3F-4050, 1x ein	TA1–TA3
Sicherung, 0,25 A, träge	SI1
Platinensicherungshalter (2 Hälften),	SI1
Miniaturklemme, 1-polig, winkelprint	KL1
Miniaturklemme mit Abschluss,	
1-polig, winkelprint	KL1
Batteriehalter für LR44	BAT1
Knopfzelle LR44	BAT1
1 Zylinderkopfschraube, M3 x 8 mm	
1 Fächerscheibe, M3	
1 Mutter, M3	



Ansicht der komplett bestückten Platine mit zugehörigem Bestückungsplan, jeweils oben Bestückungsseite, unten Lötseite

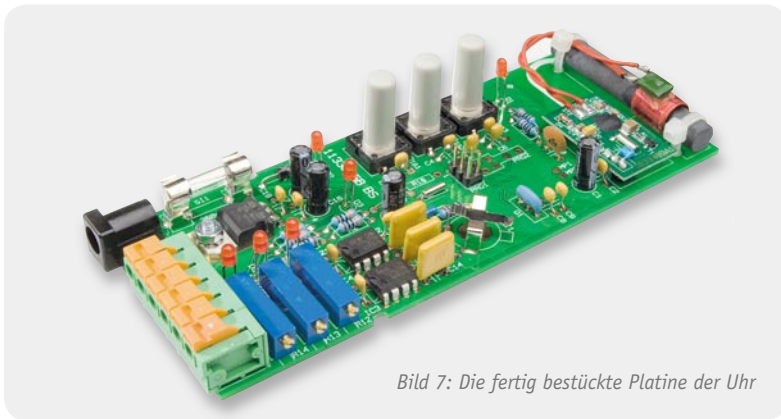


Bild 7: Die fertig bestückte Platine der Uhr

Um hier einen möglichst großen Bereich abzudecken, sind dem Bauplatz mehrere Trimmer beigelegt. Selbstverständlich könnte der 100-k Ω -Trimmer auch den 10-k Ω - und den 1-k Ω -Trimmer abbilden, jedoch ist die Einstellmöglichkeit im unteren Bereich eingeschränkt. Dies würde dazu führen, dass der Vollausschlag des Zeigers nur sehr mühsam einstellbar ist. Sind Innenwiderstand bzw. der Spannungswert für den Vollausschlag des verwendeten Messwerks bekannt, kann man sich recht einfach den benötigten Vorwiderstand für die hier als Endausschlagswert bereitgestellte Spannung von 2,34 V ausrechnen und dann den Widerstandstrimmer einsetzen, dessen meist höherer Gesamtwiderstand diesem Ergebnis am nächsten kommt.

Sind die Daten des Messwerks hingegen nicht bekannt, so beginnt man den weiter unten beschriebenen Abgleich mit dem 100-k Ω -Trimmer. Muss dieser beim Abgleich nahe an der Minimalgrenze gedreht werden, sollte man zunächst den eingestellten Wert ausmessen und ihn durch den Trimmer mit dem kleinstmöglichen Gesamtwiderstand oberhalb des gemessenen Wertes ersetzen, um eine höhere Einstellgenauigkeit zu erreichen.

Zum Abschluss ist nun noch die Stützbatterie für den RTC-Baustein so einzusetzen, dass die mit dem Pluszeichen gekennzeichnete Seite der LR44-Knopfzelle nach oben weist. Dabei darf, ebenso wie bei einem Batteriewechsel, kein leitendes Werkzeug eingesetzt werden – Kurzschluss-, Zerstörungs- und Verletzungsgefahr! Bild 7 zeigt die so betriebsfertig bestückte Platine.

Gehäuseeinbau

Zur Gewährleistung der EMV-Kriterien muss die Platine in ein Gehäuse eingebaut werden, das u. a. Berühren von Platine und Bauteilen im Betrieb verhindert. Da dies in der Praxis wohl oft ein spezielles, selbst gefertigtes Gehäuse sein wird, das auch die Drehspulinstrumente aufnimmt, wird das zur Platine passende, fertig bearbeitete und bedruckte ELV-Kunststoffgehäuse (Bestell-Nr. JH-09 92 60) optional angeboten. Hier ist die Platine kopfüber, mit Tasten und LEDs voran, in das Oberteil einzulegen. Dabei ist darauf zu achten, dass die Aussparungen der Platine in den Noppen der Gehäuseränder liegen.

Das Unterteil des Gehäuses wird dann bis zum Einrasten auf das Oberteil aufgeschoben. Bild 8 zeigt das so eingebaute Gerät.

Zum Abschluss müssen noch die Drehspulinstrumente polrichtig (Plus jeweils an die linke Klemme des Klemmenpaares) mit Leitungen an die Miniaturklemmen der DUD 1 angeschlossen werden. Diese Leitungen dürfen eine Länge von 300 cm nicht überschreiten.

Folgender Hinweis ist zu beachten:

Zur Gewährleistung der elektrischen Sicherheit muss es sich bei der speisenden Quelle um eine Sicherheits-Schutzkleinspannung handeln. Außerdem muss es sich um eine Quelle begrenzter Leistung gemäß EN60950-1 handeln, die nicht mehr als 15 W liefern kann. Üblicherweise werden beide Forderungen von handelsüblichen Steckernetzteilen mit bis zu 500 mA Strombelastbarkeit erfüllt.

Inbetriebnahme und Abgleich

Nach dem Einschalten der Spannungsversorgung beginnt die DUD 1 eine Synchronisierung mit dem DCF-Zeitsignal, dies ist an der blinkenden LED D 1 zu erkennen. Dieser Vorgang kann je nach Empfangsqualität mehrere Minuten andauern. Um den optimalen Empfang zu gewährleisten, sollte die Ferritantenne zum einen waagrecht und zum anderen orthogonal auf den DCF77-Sender nahe Frankfurt/Main ausgerichtet sein. In Bild 9 wird dies verdeutlicht.

Nachdem die Synchronität zum DCF-Zeitsignal hergestellt ist, leuchtet die LED D 1 dauerhaft.

Um einen Offset-Abgleich und den maximalen Zeigerausschlag der Drehspulinstrumente einzustellen, muss nun der Konfigurationsmodus durch einen langen Tastendruck (2 Sek.) der Taste TA 1 „Konfiguration“ gestartet werden.

Zunächst leuchtet die LED D 2 „Min“ auf, durch einen weiteren kurzen Tastendruck der Taste TA 1 leuchtet die LED D 3 „Max“. Mit einem Betätigen der Taste TA 2 „Abbruch“ kann der Konfigurationsmodus zu jedem Zeitpunkt beendet werden.

Zunächst sollte eine vorhandene Abweichung der Nullstellung (Offset) an den Drehspulinstrumenten behoben werden. Dazu wird im Konfigurationsmodus die Einstellung „Min“ gewählt und mit der Taste TA 3 „OK“ bestätigt. Ab diesem Moment leuchten die drei LEDs D 4 bis D 6 auf und an den Ausgängen der Operationsverstärker wird die Minimalspannung ausgegeben. Nun kann mit der an den Drehspulinstrumenten üblicherweise vorhandenen Einstellschraube zum Offset-Abgleich der Zeiger auf seinen Nullpunkt eingestellt werden.

Im zweiten Schritt ist der Maximalausschlag des Zeigers einzustellen. Hierzu wird im Konfigurationsmodus die Einstellung „Max“ gewählt und mit der Taste TA 3 „OK“ bestätigt. Die LEDs D 4 bis D 6 leuchten wieder

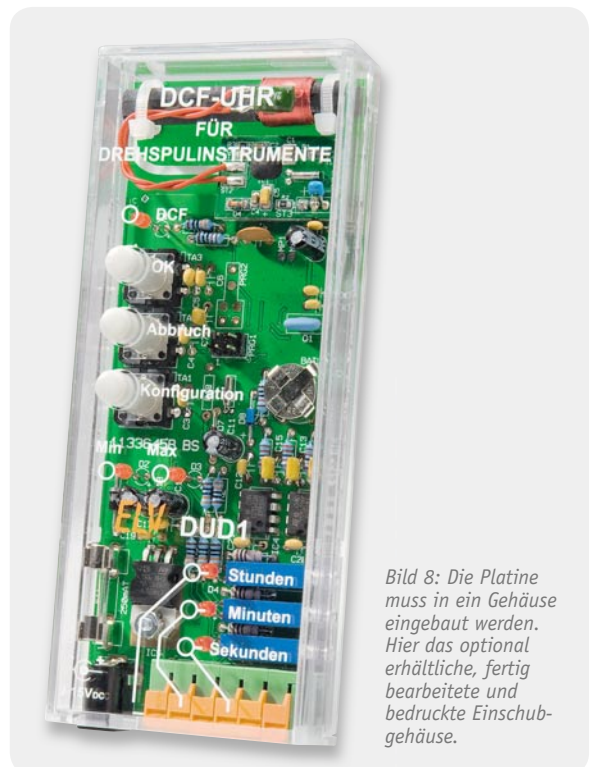


Bild 8: Die Platine muss in ein Gehäuse eingebaut werden. Hier das optional erhältliche, fertig bearbeitete und bedruckte Einschubgehäuse.

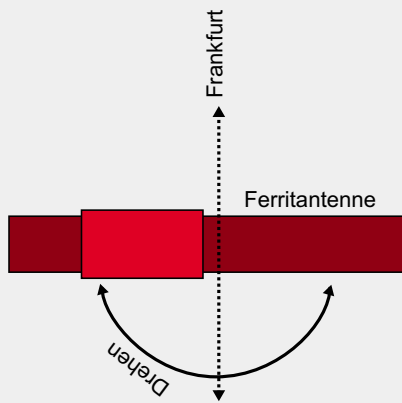


Bild 9: Die Ausrichtung der Antenne zum DCF77-Sender Mainflingen bei Frankfurt/Main (Ansicht von oben)

auf. Nun wird an den Ausgängen der Operationsverstärker die Maximalspannung von zirka 2,34 V ausgegeben. Durch das Einstellen der drei Widerstandstrimmer können die Zeiger der Drehspulinstrumente nun auf das Maximum (Skalenende) eingestellt werden. Wählt man den Trimmer mit dem entsprechend des eingesetzten Drehspulmesswerks geringsten Gesamtwiderstandsbereich (siehe „Aufbau“), lässt sich das Skalenende besonders genau einstellen. Diese Einstellung entscheidet auch über die Genauigkeit der Gesamtanzeige über die gesamte Skala.

Nach Beendigung des Abgleichs kann die Uhr nun in Betrieb gehen. Wir wünschen viel Spaß mit dieser originellen Zeitanzeige! **ELV**



Weitere Infos:

[1] <http://de.wikipedia.org/wiki/Lorentzkraft>

[2] www.abacom-online.de/html/frontdesigner.html

Das DCF77-Zeitsignal

Die ersten Versuche und Ausstrahlungen von Zeitsignalen fanden bereits zu Beginn des 20. Jahrhunderts von Halifax (USA) und Norddeich (Deutschland) statt. Das DCF77-Zeitsignal entstand als Folge des 1978 gefassten „Gesetzes über die Zeitbestimmung“. Zur Verbreitung der „gesetzlichen Zeit“ wurde die Physikalisch-Technische Bundesanstalt (PTB) in Braunschweig bestimmt, die über ein entsprechend genaues Zeitnormal verfügt. Im DCF77-Signal ist jeweils die Zeitinformation für die nächste Minute codiert. Über Leitungen wird das Zeitsignal zum sendetechnisch günstig gelegenen Langwellensender Mainflingen (50° 01' Nord, 09° 00' Ost) bei Frankfurt/Main übermittelt. Dieser strahlt es auf 77,5 kHz mit einer Sendeleistung von 50 kW aus. So erreicht das Signal eine Reichweite von ca. 2000 km um Frankfurt/Main. Der Empfang erfolgt durch in Uhren oder Geräte integrierte spezielle Langwellenempfänger über eine Ferritantenne, deren Ausrichtung zum Sender bei größeren Entfernungen entscheidend für die Signalqualität ist. Das Zeitsignal wird zwar nahezu ständig ausgestrahlt, jedoch nehmen die meisten Uhren nur wenige Empfangs- und Synchronisierungsversuche am Tag vor, meist zu Zeiten, zu denen ein stabiler Empfang durch abgesenkten elektromagnetischen „Störnebel“ möglich ist. In der Zwischenzeit laufen die Uhren in der Regel quartzstabilisiert.

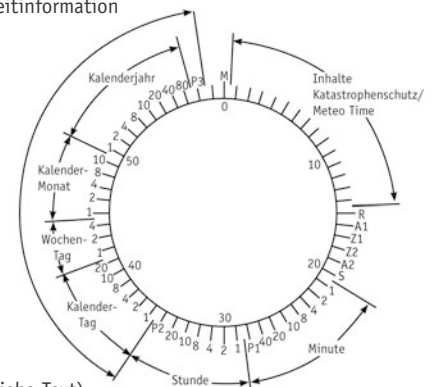
Die Aussendung des DCF77-Zeitsignals beinhaltet auch astronomisch-geophysikalisch bedingte Zeitkorrekturen, Kalenderdaten sowie die Umstellung von Sommer- und Winterzeit und umgekehrt.

DCF77 ist für die Verbreitung im deutschsprachigen Raum vorgesehen, andere Länder unterhalten gleich gelagerte Dienste, z. B. die Schweiz mit HBG (75 kHz, wird Ende 2011

Aufbau des DCF77-Zeitsignals

Bit	Bedeutung
0	Start neue Minute
1–14	Wetterdaten „MeteoTime“/Katastrophenschutz
15 (R)	Rufbit PTB
16 (A1)	1 = Umstellung MESZ/MEZ am Ende dieser Stunde
17 (Z1)	0 = MEZ, 1 = MESZ
18 (Z2)	0 = MESZ, 1 = MEZ
19 (A2)	1 = Einfügen einer Schaltsekunde am Ende dieser Stunde
20 (S)	immer 1 = Beginn der Zeitinformation
21–24	Minuten-Einer
25–27	Minuten-Zehner
28 (P1)	Parität Minute
29–32	Stunden-Einer
33–34	Stunden-Zehner
35 (P2)	Parität Stunde
36–39	Kalendertag-Einer
40–41	Kalendertag-Zehner
42–44	Wochentag
45–48	Monat, Einer
49	Monat, Zehner
50–53	Jahr, Einer
54–57	Jahr Zehner
58 (P3)	Parität Datum
59	keine Sekundenmarke (siehe Text)

(Paritätsbits jeweils gerade)



eingestellt und DCF77 als gesetzliche Zeit eingeführt), Großbritannien mit MSF-60 (60 kHz), USA mit WWVB (60 kHz), China mit BPC (68,5 kHz) und Japan mit JJY (60/40 kHz).

Alternativen zum direkten Empfang des Zeitsignals sind heute RDS, GPS und NTP.

Die DCF77-Zeitinformationen werden digital zusätzlich zur Trägerfrequenz (77,5 kHz) mit im Sekundentakt abgesenkter Signalmodulation (negative Modulation) übertragen. Der Beginn der Absenkung liegt jeweils auf dem Beginn der Sekunden 0 bis 58 innerhalb einer Minute. In der 59. Sekunde erfolgt keine Absenkung, wodurch die nachfolgende Sekundenmarke den Beginn einer Minute kennzeichnet und der Empfänger synchronisiert werden kann. Die Länge der Amplitudenabsenkungen am Beginn der Sekunden steht jeweils für den Wert eines binären Zeichens: 100 ms Absenkung stehen für den Wert „0“, 200 ms für „1“. Damit stehen innerhalb einer Minute 59 Bit (siehe Aufbau) für Informationen zur Verfügung. Die Zeitinformation wird jeweils binär übertragen, beginnend mit dem niederwertigsten Bit.

Weitere Infos: www.dcf77.de; <http://de.wikipedia.org/wiki/DCF77>

MAX! Die intelligente

Wussten Sie schon, dass in privaten Haushalten ca. 73 % des Gesamtenergiebedarfs allein für die Raumheizung aufgewendet wird? Hier findet man den Ansatzpunkt zu einer größeren Energie- und damit Kosteneinsparung. Dabei hilft – neben einer energieeffizienten Heizung selbst – ein intelligentes Heizungssteuerungs-System am effektivsten, teure Heizenergie zu sparen, ohne dass man irgendwelche Abstriche am Wohnkomfort machen muss.

Das neue System MAX! setzt hier an: punktgenaue Heizungssteuerung für jeden Raum, Ausnutzen vielfältiger Sparmaßnahmen und flexible Steuerung, ob vor Ort oder via Internet aus der Ferne.



Punktgenaue Heizungssteuerung

Vielfältige Sparmaßnahmen

Flexible Steuerung

Gesicherte bidirektionale Funkkommunikation



Heizungssteuerung



Ökonomisch und flexibel heizen

Der letzte, teilweise harte Winter wird sich wieder in den Heizkostenrechnungen widerspiegeln – und wieder sind wir mit hohen Heizkosten konfrontiert, die zudem aufgrund der ständigen Verteuerung der Energieträger weiter steigen. Aus einer aktuellen Statistik des Statistischen Bundesamtes (Bild 1) geht hervor, dass ca. 85 % des Gesamtenergiebedarfs der Haushalte auf die Erzeugung von Heizenergie für Raumwärme und Warmwasser entfällt. Dagegen benötigt die Beleuchtung gerade einmal 1 %. Da ist augenfällig, wo das größte Sparpotenzial liegt: bei der Heizenergie.

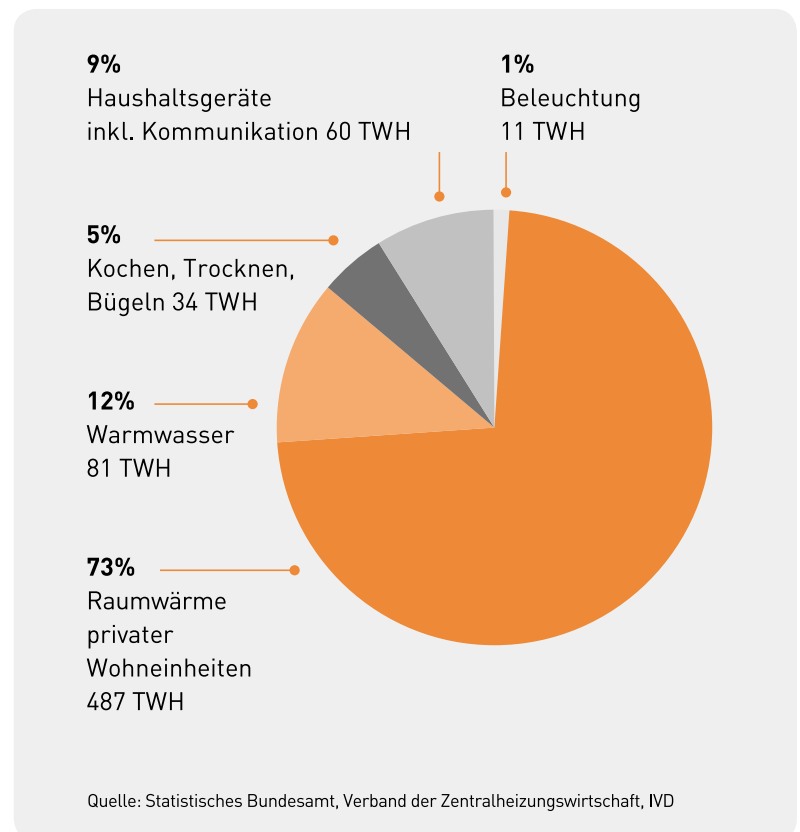


Bild 1: So teilt sich der Energiebedarf in Privathaushalten auf.

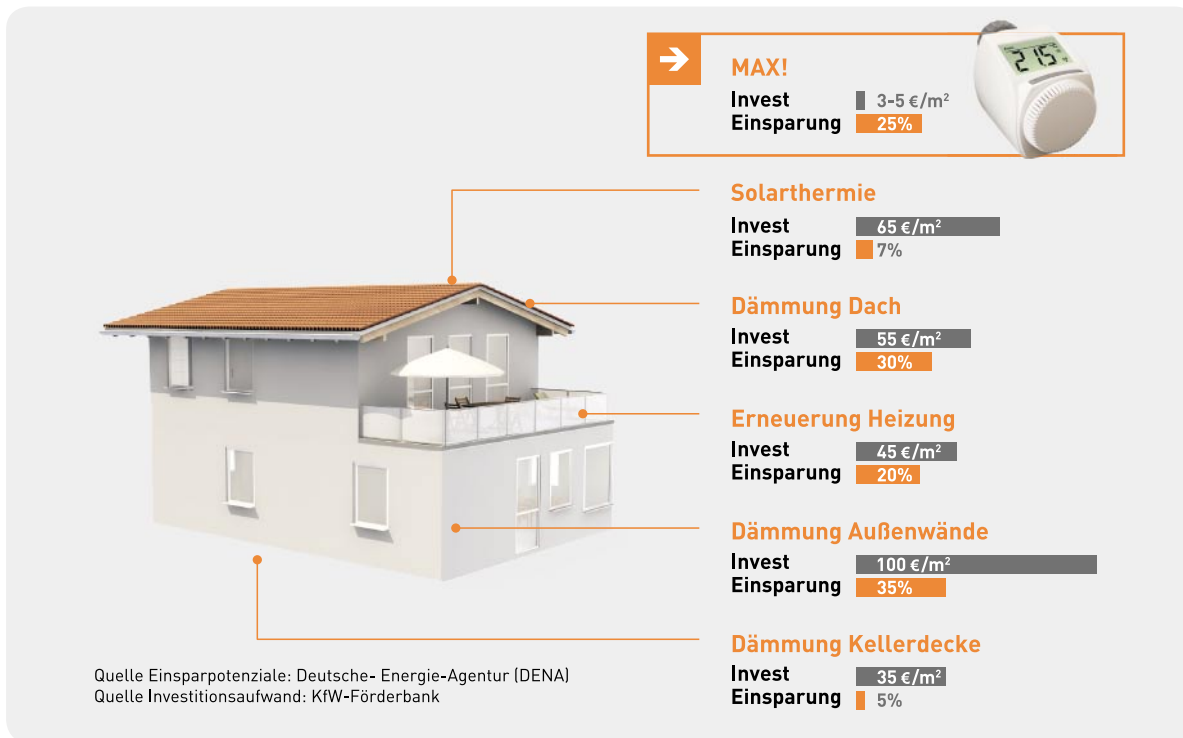


Bild 2: Energie-Effizienz-Maßnahmen im direkten Vergleich

Neben den wichtigen und richtigen Energie-Effizienz-Maßnahmen (Bild 2) wie Heizungsmodernisierung oder Dämm-Maßnahmen birgt die intelligente Heizungssteuerung eines der größten Effizienz-Potenziale, zumal sie, gemessen an der erzielbaren Energieeinsparung, von der An-

schaffungsseite her am preiswertesten ist. Und – sie ist die einfachste Möglichkeit, auch für Mieter und technische Laien, schnell zu einer effektiv arbeitenden Heizung in der eigenen Wohnung zu kommen, selbst wenn vielleicht der Vermieter oder man selbst zunächst aus Kostengründen keine andere energetische Sanierung vorsieht.

Selbstverständlich dabei ist, dass es zu keinerlei Komforteinbußen kommen darf, im Gegenteil, in einer modernen Heizungssteuerung stecken völlig neue Möglichkeiten, sich das Leben in den eigenen vier Wänden trotz Einsparung an Heizenergie noch komfortabler zu machen, z. B., indem es auf den Punkt warm ist, wenn man morgens aufsteht oder abends heimkommt.

Dass das geht und auch die angestrebte Energieeinsparung absolut realistisch ist, bewiesen bereits die ersten Generationen der ELV-/eQ-3-Heizungssteuerungen wie das FHT-System oder die verschiedenen ETH-Systeme bzw. das HomeMatic-System. Bereits mit diesen konnte, gutachterlich belegt, eine Heizenergieeinsparung von ca. 30 % erreicht werden (das Gutachten weist sogar eine noch höhere Gesamteinsparung aus). Kennzeichnend ist bereits bei diesen ständig fortentwickelten Systemen, dass sie für jedermann einsetzbar, ohne

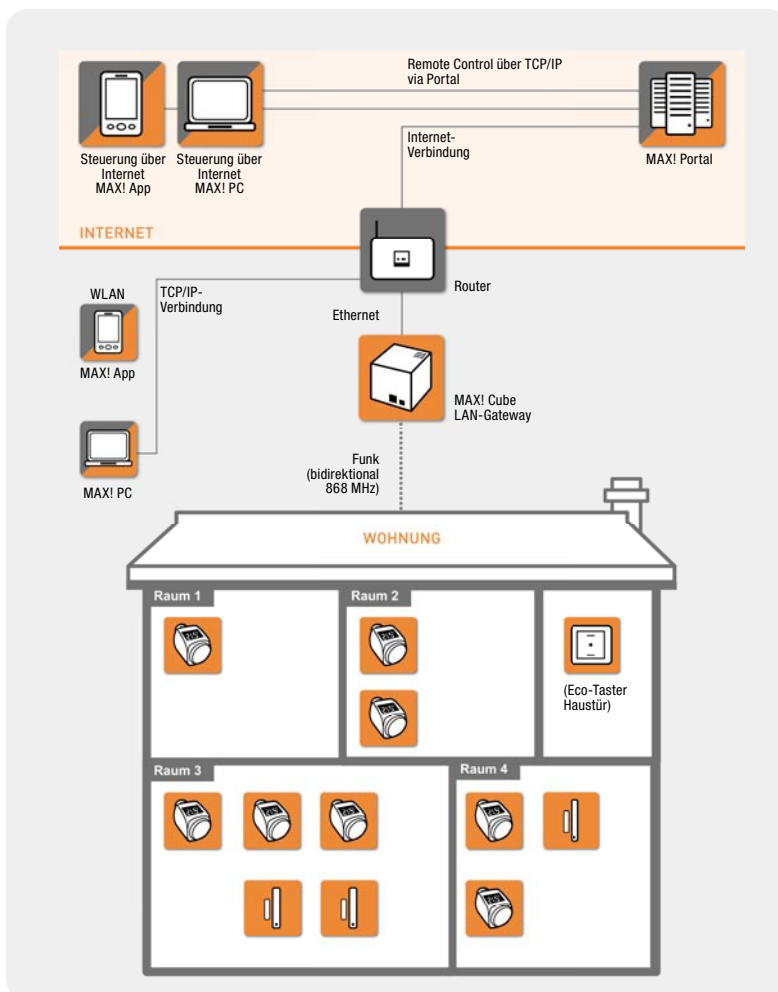


Bild 3: Die Systemübersicht des MAX!-Systems

Eingriff in das Heizungssystem installierbar und problemlos im Betrieb sind. Nun musste man nicht mehr mehrmals am Tag durchs Haus laufen (oder es aus Bequemlichkeit lassen und teuer bezahlen) und Ventile auf- und zudrehen, man hat es warm, wenn man abends heimkommt, und Lüftungssteuerungen sorgen dafür, dass Heizenergie nicht während des Lüftens ungenutzt zum Fenster hinausgeheizt wird.

Die meisten dieser Systeme sind auch per Funk mit zentralen Steuerungen vernetzbar, was allerdings schon gewisse Ansprüche an die Technik-Affinität des Benutzers stellt. Entsprechende Lösungen unserer Leser haben wir ja in den letzten Jahren im Rahmen unseres Leserwettbewerbs im ELVjournal vorgestellt. Vor allem auf der IT-Seite kam es hier zu sehenswerten Ergebnissen bis hin zur Fernsteuerung per Handy. Diese zentralen Steuerungen erhöhen den Komfort weiter, kann man doch bequem, auch von einem entfernten Ort aus, die Heizungssteuerung für das ganze Haus konfigurieren, jederzeit regulierend eingreifen und man hat eine zentrale Übersicht über den Status in jedem Raum.

Allerdings, wie gesagt, war die Steuerung aus der Ferne, sei es per Netzwerk, Internet oder gar vom Handy aus, bei den bisherigen Systemen eine Sache für eher Technikbegeisterte mit Fachwissen.

Neue Generation – Fernsteuerung für alle

Genau hier setzt das neue System MAX! an. Sieht man sich die Systemübersicht in Bild 3 an, dann erkennt man einen zu den anderen Systemen differierenden Systemaufbau. Natürlich befinden sich in jedem Raum ein oder mehrere Funk-Heizkörper-Thermostate und bei Bedarf zusätzlich Fensterkontakte, die eine gezielte Heiztemperatur-Absenkung beim Lüften ermöglichen.

Vom Aufbau her neu, aber in der Funktion ähnlich zu den bekannten Interfaces des FHT-Systems bis hin zum PECO-Gateway oder zur HomeMatic-CCU, ist der MAX! Cube – ein LAN-Gateway, das direkt per Netzwerk mit dem heimischen Internet-Router verbunden wird und so den Fernzugriff auf das Heizungssystem eröffnet.

Intern ist er damit per Netzwerk vom PC, Tablet-PC oder Smartphone aus über das MAX!-PC-Frontend (eine Client-Browser-Software, siehe Bild 4) oder die MAX!-App (Bild 5) erreichbar.

Ein großer Vorteil des MAX! Cube ist die sehr einfache Inbetriebnahme ohne komplizierte Netzwerkkonfiguration. Dabei bleibt die Sicherheit keinesfalls auf der Strecke. Einerseits erfolgt die Kommunikation mit den MAX!-Komponenten über eine sichere und authentifizierte, bidirektionale Funkverbindung, andererseits ist die Verbindung zum Netzwerk und zum Internet ebenfalls verschlüsselt und authentifziert, so dass keine Kompromittierung möglich ist. So muss z. B. keine Firewall des Internet-Routers für den Zugriff von außen geöffnet werden.

Ach ja, als einziges Kabel ist ein Netzkabel anzuschließen, alles andere läuft per Funk.

Will man „von außen“ die Heizung steuern, so kommt hier das MAX! Portal ins Spiel. Über eine ver-



Bild 4: Einfach bedienbar und übersichtlich – die Client-Software für PC-Frontends



Bild 5: Die App für iPhone und Android-Mobilgeräte macht die Heizung quasi weltweit per Internet erreichbar.

schlüsselte Internetverbindung nimmt der MAX! Cube die Verbindung zum MAX! Portal auf. Dies ist eine typische Cloud-Anwendung [1], in der ein zentrales Rechenzentrum vor allem die Benutzerverwaltung, aber auch das Frontend für zugreifende Benutzer und Wartungspersonal integriert. Nur über dieses Portal hat man den Fernzugriff auf die eigene Heizungsanlage. Das garantiert neben einer zentralen Verwaltung auch den manipulationssicheren Zugriff ausschließlich durch angemeldete und authentifizierte Berechtigte per Internet über das TCP/IP-Protokoll. Schließlich möchte niemand, dass ein kundiger Spaßvogel mal eben zu Hause alle Heizungsventile auf Anschlag stellt ...

Dies ist der Weg, um zum Beispiel der heimischen Heizungsanlage per Smartphone-App mitzuteilen, dass es heute 4 Stunden später wird mit dem Heimkommen und daher die Heizung erst später hochgefahren werden muss. Oder man kehrt einen Tag früher aus dem Urlaub zurück und möchte es bei der Ankunft mollig warm haben. Umgekehrt kann man das geplante abendliche Aufheizen auch einmal etwas absenken, wenn eine spontane Party geplant ist. Per Smartphone-App via MAX! Portal kein Problem.

Interessant für das Gebäudemanagement

Natürlich eröffnet eine solche Struktur auch viele Möglichkeiten über das Verwalten einer einzelnen Wohneinheit hinaus. Mit dem MAX! bekommen Hausverwaltungen, Hotelbetreiber, Betriebe, Heime, Appartement-Vermieter und andere ein äußerst flexibles Instrument in die Hand, um das Heizungsmanagement auch größerer Einheiten zentral und zum äußerst günstigen Preis steuern und überwachen zu können,



Bild 6: Schnittstelle zwischen Netz und MAX!-Komponenten – der MAX! Cube



Bild 7: Kennzeichen großes, beleuchtetes Display – der elektronische Heizkörper-Thermostat MAX!

ohne eine aufwändige Infrastruktur aufbauen zu müssen – ein Telefonanschluss genügt! Für den täglichen Regelbetrieb sind übrigens weder ein laufender PC daheim noch eine ständig aktive Internetverbindung zum MAX! Portal erforderlich, der MAX! Cube speichert alle Konfigurationen und Einstellungen, und das System im Haus arbeitet autark, solange man nicht von außen darauf zugreifen will.

Derzeit ist das System für die Steuerung von bis zu 100 Komponenten einsetzbar, das reicht für ein mittleres Hotel ebenso aus wie für ein Büro- oder Betriebsgebäude, eine Wohnanlage für betreutes Wohnen, eine Schule oder ähnliche Einrichtungen. Denn auch hier ist Energieeinsparung ein stets präsent Thema, das von den eigentlichen Nutzern jedoch oft nicht als solches wahrgenommen wird. Dies trifft auch auf Hausverwaltungen mit Mietwohnungen zu. Viele Menschen möchten (oder können) sich gar nicht um das Thema „Heizungssteuerung“ kümmern – sie möchten es warm haben, aber auf der anderen Seite auch nicht zu viel Heizkosten bezahlen. Hier kann etwa die Verwaltung einer Wohnanlage oder eines Hotels steuernd eingreifen, indem sie das lästige Management für diese Bewohner übernimmt, also einen Regelbetrieb einstellt, der möglichst energiesparend verläuft. Aber keine Angst, dass nun jemand bei für ihn zu niedriger Temperatur frieren muss. Mancher schläft ja auch gern bei voller Beheizung. Das bleibt nach wie vor jedem

Bewohner unbenommen, entweder direkt am Heizkörperthermostat oder via hausinterner MAX!-Steuerung am eigenen PC oder Smartphone jederzeit in die zentrale Steuerung einzugreifen und eigene Profile zu erstellen.

Sparen mit nur einem Knopfdruck

Zum effektiven Sparen kann man auch die weniger Technik-affinen Bewohner ganz einfach motivieren: so, wie man sich das Abschließen der Haustür beim Verlassen der Wohnung angewöhnt hat, genügt ein Griff zum ebenfalls zum System gehörenden Eco-Taster, um während der Arbeitszeit die Temperatur in der ganzen Wohnung abzusenken – keiner muss heute mehr durch die Wohnung laufen und an Heizkörperventilen drehen. Wer den Eco-Taster benutzt, spart eben automatisch und wird das auf seiner nächsten Heizkostenabrechnung ablesen können. Die Automatik bzw. die Smartphone-Fernsteuerung sorgt dafür, dass die Wohnung wieder gut geheizt ist, wenn man später zurückkehrt.

Bevor wir zur Vorstellung der Einzelkomponenten kommen, kurz noch einmal zum MAX! Portal: Der Zugriff darauf wird zusammen mit der lokalen Client-Software und den Mobil-Apps für iPhone und Android als Lizenz angeboten, der Preis richtet sich nach der Anzahl der zu unterstützenden Wohneinheiten bzw. Installationen, eine wiederkehrende Gebühr oder ähnliche laufende Kosten fallen nicht an. Weitere Hinweise für kommerzielle Anwender, auch für eigenes Portal-Branding usw., finden sich in [2].

Die MAX!-Komponenten

Das MAX!-System ist sehr übersichtlich gehalten und setzt sich vorerst, neben der o. a. Software, aus gerade einmal vier Komponenten zusammen.

MAX! Cube – Schnittstelle ins Netz

Bild 6 zeigt den kompakten, nur 80 x 80 x 80 mm kleinen MAX! Cube. Er bildet die Schnittstelle zwischen den per bidirektionalem Funk verbundenen weiteren Komponenten und dem Computer-Netzwerk im Haus. Wie bereits erwähnt, speichert er alle Konfigurationsdaten und kann so den Regelbetrieb auch ohne Internet oder PC-Anschluss aufrechterhalten. Er enthält einige System-Statusanzeigen und gibt Statusmeldungen der Komponenten in das Netzwerk weiter. Diese können dann auf dem jeweiligen Frontend (PC/mobiles Gerät) ausgewertet werden. Der MAX! Cube enthält einen intelligenten Webserver, der bei Netzwerkeinbindung eine automatische Konfiguration vornimmt – es sind also keinerlei Netzwerk-Kenntnisse erforderlich!

MAX!-Funk-Heizkörper-Thermostat

Auf den ersten Blick ein ganz normaler elektronischer Heizkörper-Thermostat, meint man (Bild 7). Doch der hier ist speziell für das MAX!-System ausgelegt. Das heißt erst einmal nicht, dass er nicht genauso kinderleicht auf alle gängigen Heizkörperventile mit M30x1,5-Gewinde montierbar ist wie etwa die bekannten ETH-Heizkörper-Thermostate: Alten Thermostat abschrauben, Elektronik-Thermostat (ggf. mit passen-

dem Adapter) aufsetzen und festschrauben, automatische Anpassung ans Ventil – fertig!

Durch die werkseitige Voreinstellung ist der Thermostat auch ohne Programmierung sofort mit einem Standard-Regelprofil einsetzbar. Über drei Tasten ist jederzeit die o. a. manuelle Bedienung möglich. Einen einmal manuell „verstellten“ Thermostaten kann man dann getrost vergessen, zum nächsten programmierten Umschaltzeitpunkt geht dieser immer wieder auf Automatikbetrieb – er vergisst das Sparen nicht!

Eine sogenannte Boost-Funktion sorgt für schnelles Aufheizen, so dass der Raum kurz und effektiv ab dem programmierten Zeitpunkt aufgeheizt wird. Lernt man einen Fensterkontakt am Thermostaten an, so sorgt dieser für Absenkbetrieb exakt für die Zeit, in der das Fenster zum Lüften geöffnet ist.

Per Funk via MAX! Cube und Software-Frontend ist der Thermostat mit einem 7-Tage-Schaltprogramm mit 13 Regelungsphasen je Tag programmierbar. Eine Bedien- und Manipulationssperre kann in speziellen Fällen aktiviert werden, etwa bei Einsatz im Zimmer von kleinen Kindern oder in öffentlichen Räumen. Natürlich gehört auch eine Kalkschutzfunktion sowie Frostschutzfunktion zur Ausstattung des intelligenten, natürlich kabellos mit Batterien betriebenen Thermostaten, der übrigens sehr exakt in 0,5-°C-Schritten einstellbar ist.

Fenster auf – Temperatur runter:

MAX! Fensterkontakt

Der Fensterkontakt (Bild 8) steuert alle im Raum befindlichen Thermostate gleichzeitig an, wenn er ein Fensteröffnen registriert. Ein solcher Kontakt gehört also an jedes Fenster bzw. an das Fenster, das üblicherweise zum Lüften verwendet wird. Gegenüber einer einfachen Absenkautomatik über den Temperaturfühler im Thermostaten ist diese Art der Steuerung deutlich exakter und energiesparender, weil mit einem exakten Zeitpunkt verzögerungslos gesteuert wird.

Absenkung auf Tastendruck – MAX! Eco-Taster

Noch ein Sparfuchs im MAX!-System – einfach bei Verlassen des Hauses bzw. Wohnung/Firma drücken, und sofort werden alle Thermostate im Haus auf Absenkbetrieb gefahren. Das spart, zusätzlich zur regulären Absenkezeit, weiter enorm Heizenergie, etwa während man das Haus am Wochenende „außerplanmäßig“ für einen Ausflug verlässt. Man muss dazu also nicht die Steuerung „anwerfen“, um jeden Raum einzeln herunterzusteuern – ein Knopfdruck genügt. Auch der flache Wandtaster (Bild 9), der übrigens in alle gängigen Schalterreihen integrierbar ist, wird natürlich mit Batterien betrieben.

Intelligentes System mit Zukunft

Das Fazit nach der Betrachtung des MAX!-Systems bestätigt, dass eQ-3, basierend auf der jahrelangen Kompetenz von ELV als Entwickler und Hersteller in einer Hand und auch auf Anwenderwünsche hin, hier ein sehr intelligentes und besonders einfach bedienbares Heizungssteuerungs-System entwickelt hat, das nicht nur ein hohes Energie-Einsparpotenzial, sondern auch den besonderen Komfort eines quasi beliebigen fernbe-

Alle Infos und Angebote unter:

 www.max.elv.de ...at ...ch




Bild 8: Der MAX! Fensterkontakt verhindert ein unnötiges Herausheizen beim notwendigen Lüften des Zimmers.



Bild 9: Absenken auf Knopfdruck – der MAX! Eco-Taster sorgt für Temperaturabsenkung im gesamten Haus, wenn man das Haus innerhalb einer Heizphase für längere Zeit verlässt.

dienbaren und fernkonfigurierbaren Systems bietet. Durch das leicht zu wartende und an Nutzerwünsche, etwa von größeren Verwaltungseinheiten (Branding), anpassbare MAX! Portal ist das System sehr weit ausbau- und individualisierbar und so auch zukunftsfähig und investitionssicher.

Für den Privatanwender ergibt sich, sofort und ohne Programmier- oder Netzwerk-Kenntnisse nutzbar, ein hoher Bedienkomfort, der sonst nur ambitionierten und IT-erfahrenen Nutzern offen steht. 



Weitere Infos:

- [1] http://de.wikipedia.org/wiki/Cloud_Computing
- [2] www.eq-3.de/index.php?id=777
- [3] MAX!-Produktseite: www.max.elv.de



16 Schaltkanäle

Einfache Bedienung

Zufalls-/Intervallmodus

7 Schaltvorgänge je Tag/Kanal

FS20 steuern ohne PC – Zeitschaltuhr FS20 ZSU

Im täglichen Einsatz des FS20-Systems dominieren einfache Schaltvorgänge, ausgelöst durch Sensoren, Fernsteuersender oder zeitgesteuert. Für Letzteres hat sich viele Jahre die Zeitschaltuhr FS20 ZE bewährt. Die FS20 ZSU tritt deren Nachfolge an – in modernem Outfit, mit übersichtlichem Großdisplay, einfacher Bedienung und Konfiguration sowie erweiterter Funktionalität.

Schalten mit Komfort

Der Funk-Timer FS20 ZE (Bild 1) ist eines der beliebtesten Steuergeräte des FS20-Systems, wird hier doch auf sehr einfache Weise ein bequemes, automatisches Schalten von FS20-Geräten auf bis zu vier Kanälen mit bis zu 12 Schaltzeiten, die den Kanälen und Wochentagen beliebig zuzuordnen sind, möglich, ohne dazu eine Zentrale oder/und einen PC einsetzen zu müssen. Dazu kommen die Möglichkeiten einer Anwesenheitssimulation durch Zufallsschaltung und die Möglichkeit, jederzeit manuell eingreifen zu können. Eine ganze Reihe Möglichkeiten, wenn man bedenkt, dass die FS20 ZE aus der ersten FS20-Generation stammt und

nun schon seit 9 Jahren produziert wird – ein heute geradezu biblisches Alter für ein technisches Gerät.

Doch nun wurde es Zeit für einen Nachfolger des in die Jahre gekommenen Funk-Timers: Sowohl optisch als auch funktionell stand ein Redesign an. Zudem sollte der Bedien- und Anzeigekomfort verbessert werden.

Die neue Zeitschaltuhr heißt also FS20 ZSU. Sie kommt im modernen, schwarzglänzenden Flachgehäuse (Bild 2) mit einem die gesamte Front dominierenden Großdisplay daher. Die wenigen, ohnehin selten benötigten Bedienelemente befinden sich auf der Rückseite. Durch die flache Bauform kann das Gerät nun auch sehr gut an die Wand gehängt werden.

So viel zunächst zu den Äußerlichkeiten. Noch viel mehr hat sich im Inneren getan – die Neue verfügt über eine erheblich erweiterte Funktionalität und lässt sich auch einfacher bedienen.

Das große Display mit acht 14-Segment-Anzeigen gibt es her: Die Bedienung erfolgt hier mit Hilfe von Klartext-Menüs und nur drei Tasten, das geht viel

Spannungsversorgung:	2x 1,5 V LR03 (Micro/AAA)
Freifeldreichweite:	bis 100 m (Freifeld)
Sendefrequenz:	868,35 MHz
Gehäuse-Abmessungen (B x H x T):	110 x 100 x 15 mm
Montageart:	Wandmontage, Aufstellfüße

schneller und eindeutiger als beim Vorgänger. Und wer sich selbst das nicht antun will, greife zum inzwischen in der FS20-Welt fest etablierten Infrarot-Programmer FS20 IRP2. Die zugehörige PC-Software ermöglicht eine komfortable und einfache Konfiguration über Auswahlfelder, Checkboxes und Menüs und die bequeme Übertragung der Daten per Infrarot-Schnittstelle zur FS20 ZSU. Gerade bei diesem Gerät macht sich der FS20 IRP bezahlt, denn bei bis zu 16 Schaltkanälen und den diversen, in der Folge noch aufgezeigten Konfigurationsmöglichkeiten ist der Programmieraufwand nicht unerheblich. Aufgrund der Datenmenge stößt auch der interne Speicher des FS20 IRP2 an seine Grenzen, weshalb nur die direkte Datenübertragung ohne Zwischenspeicherung möglich ist. Das ist aber wirklich kein echter Nachteil, denn die batteriebetriebene FS20 ZSU kann jederzeit bequem zum PC gebracht werden.

Was kann sie denn?

Auf jeden Fall deutlich mehr als ihre Vorgängerin. Allerdings haben die Entwickler ausdrücklich darauf verzichtet, das Gerät mit allen erdenklichen Funktionen zu überfrachten. Denn es soll einfach bedien- und konfigurierbar sein, ohne den Bediener mit zu vielen Ausflügen in die äußersten Winkel der technischen Möglichkeiten des FS20-Systems zu belasten. Wer die voll nutzen will, greife zur PC-Zentrale und programmiere dort nach Herzenslust komplexere Abläufe. Wer dennoch die erweiterten Möglichkeiten des FS20-Systems nutzen möchte, kann den „Experten“-Modus der FS20 ZSU aktivieren. Dadurch können dann alle FS20-Befehle und eine Einschaltdauer programmiert werden. Das lässt sich natürlich ebenso über die IRP2-Software programmieren.

Vielseitig

Betrachtet man die Ausstattung, fällt auf, dass die FS20 ZSU nun 16 FS20-Kanäle statt der vormals vier Kanäle steuern kann. Bei der heute vielfach verbauten Menge an FS20-Geräten war diese Erweiterung überfällig. Jedem Kanal kann eine FS20-Adresse zugeordnet werden. Die Zeitsteuerung erfolgt in bewährter Weise über eine interne Quarzuhr, deren Ganggenauigkeit am Gerät abgleichbar ist.

Die Schaltuhr kann für jeden Kanal bis zu 7 Schaltvorgänge je Tag auslösen, für jeden Schaltpunkt lassen sich Schaltbefehl und im Expertenmodus auch die Einschaltdauer programmieren. Die gewünschte Einschaltdauer lässt sich bequem aus einer Liste aus allen



Bild 1: Der Vorgänger – der Funk-Timer FS20 ZE

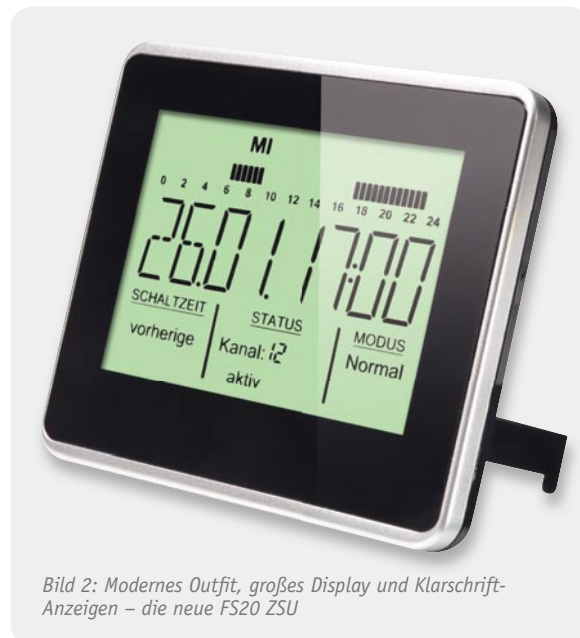


Bild 2: Modernes Outfit, großes Display und Klarschrift-Anzeigen – die neue FS20 ZSU

verfügbaren Zeiten wählen, das Berechnen und Eintippen von Zahlencodes, wie z. B. beim FS20 PIRI-2, entfällt damit. Neu ist auch, dass die Schaltpunkte nun über eine Balkenanzeige im Display übersichtlich angezeigt werden, wie man das von den FHT-/ETH-Heizungsreglern oder der kleinen Hauszentrale FHZ 1000 her kennt. Damit hat man jederzeit die Übersicht über die programmierten Abläufe. Dazu kommen Klartextanzeigen zum aktuellen Status.

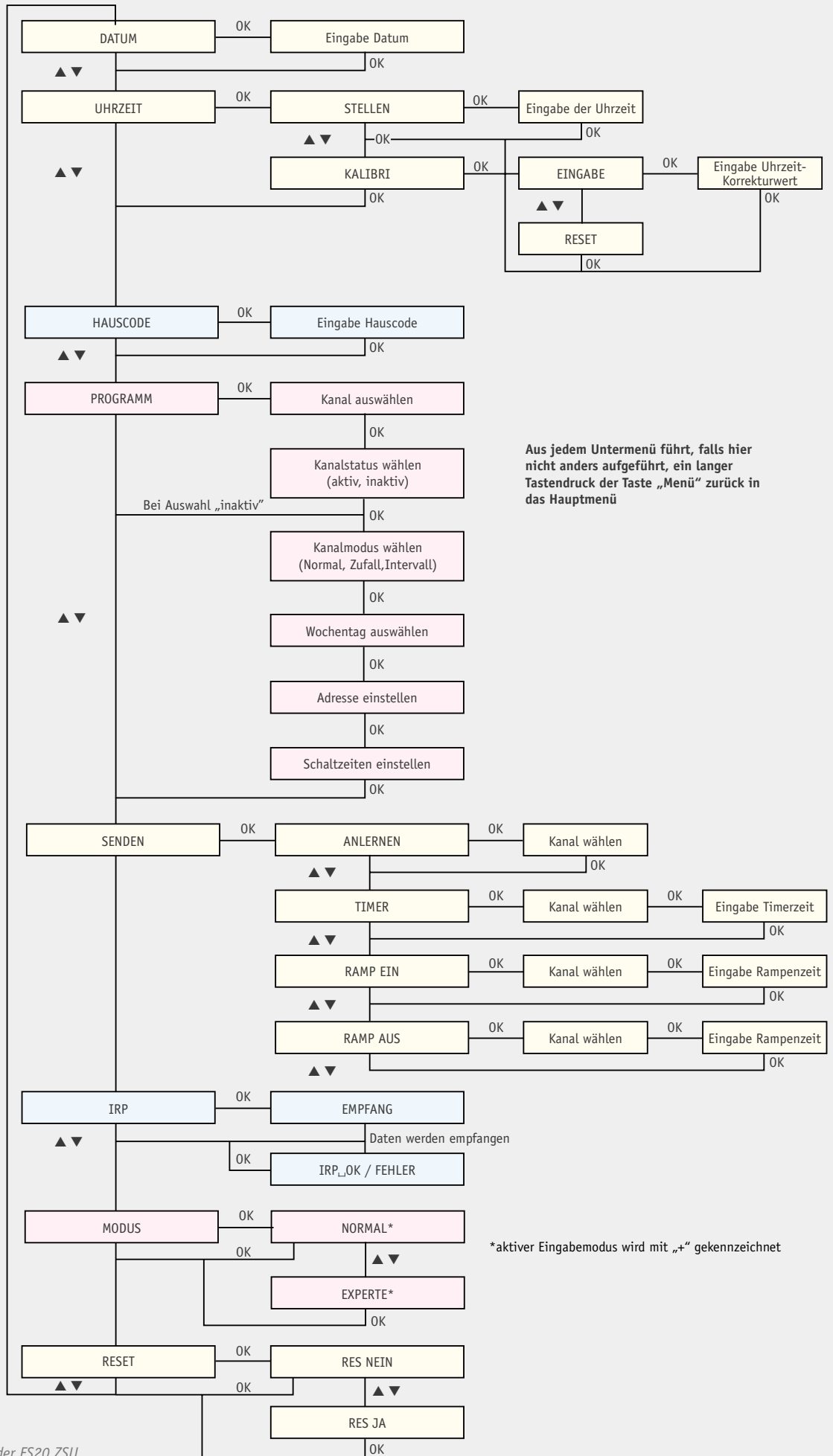
Das Schaltprogramm jedes Kanals lässt sich den Wochentagen zuordnen, z. B.: Kanal 1 wird nur an den Arbeitstagen (montags bis freitags) ausgeführt, Kanal 2 nur samstags, Kanal 3 nur sonntags, Kanal 4 am Wochenende usw.

Zufällig und im Intervall

In bewährter Weise verfügt das Gerät über einen Zufallsmodus, der z. B. hervorragend für eine Anwesenheitssimulation nutzbar ist, indem man die Zeitschaltuhr innerhalb bestimmter Zeiträume Beleuchtungen in verschiedenen Räumen zufallsgesteuert schalten lässt. Im Zufallsmodus können drei zufällige Schaltpunkte pro Kanal definiert werden (z. B. Schalten in der Zeit zwischen 6:15 Uhr und 6:25 Uhr, Schalten zwischen 18 Uhr und 19:30 Uhr und Schalten zwischen 22:45 Uhr und 23:30 Uhr). Auch hier ist eine Zuordnung zu den Wochentagen möglich.

Des Weiteren kann ein Kanal im Intervallmodus betrieben werden. Hier wird das Zeitfenster, in dem periodisch geschaltet werden soll, programmiert. Daneben sind noch das Schaltintervall und die zugehörigen Befehle programmierbar. Auch die Zuordnung zu den Wochentagen ist möglich. Ein Beispiel dazu: Es soll in der Zeit zwischen 5:45 Uhr und 7:00 Uhr alle 20 Minuten die Umwälzpumpe für 5 Minuten eingeschaltet werden. Es müssten also die Startzeit des Intervallmodus auf 5:45 Uhr, die Endzeit des Intervallmodus auf 7:00 Uhr programmiert werden. Dazu sind die „Einschaltzeit“ auf 5 Minuten und der entsprechende FS20-Befehl zu programmieren. Die „Ausschaltzeit“ muss dann auf 15 Minuten plus Befehl programmiert werden.

Ein langer Tastendruck der Taste „Menü“ führt in das Menü:



Aus jedem Untermenü führt, falls hier nicht anders aufgeführt, ein langer Tastendruck der Taste „Menü“ zurück in das Hauptmenü

*aktiver Eingabemodus wird mit „+“ gekennzeichnet

Bild 3: Die Menüstruktur der FS20 ZSU

Um den gesetzlichen Vorgaben zur Bandbelegung des genutzten 868-MHz-ISM-Bandes zu genügen, ist eine Duty-Cycle-Überwachung integriert, die ein zu häufiges Senden innerhalb einer Stunde unterbindet. Denn es darf nie mehr als 36 Sekunden je Stunde von einem Gerät aus gesendet werden. Dieser Fall wird jedoch in der Praxis kaum eintreten, dazu müssten schon mindestens 6 Kanäle gleichzeitig im Intervallmodus betrieben werden und jede Minute einen Befehl absetzen.

Bedienung

Die detaillierte Bedienung wird in dem dem Gerät beiliegenden Bedienhandbuch beschrieben, wir wollen hier lediglich die Grundzüge der Bedienung am Gerät erläutern sowie einen weiteren Einblick in die Möglichkeiten der FS20 ZSU geben.

Wie bereits erwähnt, erfolgt die Bedienung am Gerät lediglich über drei Tasten auf der Geräterückseite: „▲“, „▼“ und „Menü/OK“. Zur Unterstützung werden die jeweiligen Menüpunkte stets im Klartext angezeigt.

Mit den Pfeiltasten kann im Betrieb durch kurzes Drücken jederzeit die Anzeige des Kanals gewechselt werden, so dass man sich schnell einen Überblick über den Status aller Kanäle verschaffen kann.

Drückt man die Pfeiltasten länger, wird damit der aktuell angezeigte Kanal je nach vorherigem Status aktiviert bzw. deaktiviert.

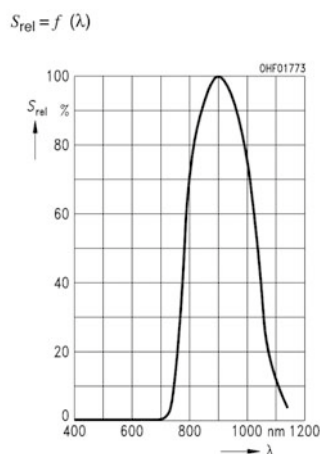
Hat man über einen langen Tastendruck der Taste „Menü“ das Menü aktiviert, erfolgt mit den Pfeiltasten entweder die Eingabe von Daten oder das Wechseln von Menüpunkt zu Menüpunkt. Die Übersichtsdarstellung der Menüstruktur in Bild 3 illustriert dies.

Drückt man die Menütaste im normalen Betrieb nur kurz, kann man die Art der Hauptanzeige in der Mitte des Displays auswählen:

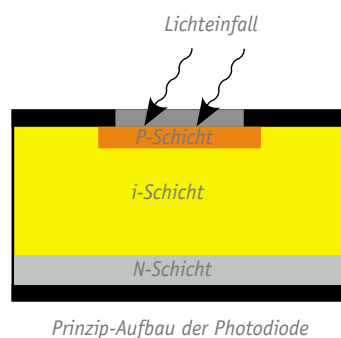
- Aktueller Wochentag und Uhrzeit
- Wochentag und Uhrzeit und nächste Schaltzeit des aktuell ausgewählten Kanals
- Wochentag und Uhrzeit und vorhergehende Schaltzeit des aktuell ausgewählten Kanals

Im Untermenü „Senden“ lassen sich nicht nur FS20-Aktoren an den gewünschten Kanal anlernen, es kann auch der interne Timer eines FS20-Aktors programmiert werden. Bei Dimmer-Aktoren besteht zudem die Möglichkeit, die Ein- und Ausschalttrampe zu programmieren. Die gewünschte Zeitdauer lässt sich direkt eingeben, die zeitaufwändige Timerprogrammierung per Zeitmessung ist somit überflüssig.

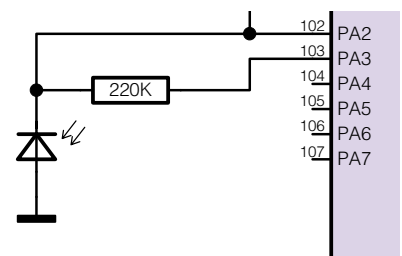
Die Vorgehensweise bei der Programmierung



Relative spektrale Empfindlichkeit einer Infrarot-Photodiode (SFH 203 FA)



Photodiode als IR-Empfänger (SFH 203 FA)



Schaltzeichen und Einbindung in eine Mikroprozessorschaltung

Photodioden

Photodioden sind spezielle Dioden, die den inneren Photoeffekt nutzen, um Licht in elektrischen Strom umzuwandeln. Im Sperrbetrieb ergibt sich eine lineare Abhängigkeit des Sperrstroms zur Intensität des einfallenden (IR-)Lichts, sie eignet sich daher gut als Lichtsensor im spezifischen Wellenlängenbereich.

Photodioden bestehen, wie andere Dioden auch, aus einem p-n-Übergang bzw. pin-Übergang. Bei pin-Dioden befindet sich zwischen dem p- und n-dotierten Bereich ein breiter undotierter i-Bereich (intrinsic – eigenleitend). Durch den i-Bereich ergibt sich eine höhere zulässige Sperrspannung und eine geringere Sperrschichtkapazität der Photodiode.

Der p-n/pin-Übergang ist bei Photodioden für Licht zugänglich, oft sind sie in transparenten Gehäusen untergebracht oder es

sind Sichtfenster vorhanden. Die Photonen des einfallenden Lichts können somit in die Sperrschicht eindringen und dort Elektronen aus dem Halbleiterkristall lösen. Je mehr Photonen in die Photodiode eindringen, desto mehr Elektronen werden freigesetzt und der Sperrstrom steigt an.

Damit ein Photon ein Elektron aus der Kristallstruktur lösen kann, muss es genügend Energie besitzen und an das Elektron abgeben, so dass es die Bandlücke des Halbleiters überwinden kann (Bändermodell). Je nach verwendetem Halbleitermaterial variiert die spektrale Empfindlichkeit der Photodioden und reicht von Infrarot über sichtbares Licht bis zu UV-Strahlung.

per FS20 IRP2 ist in der Bedienungsanleitung zum FS20 IRP2 sowie in der Online-Hilfe des PC-Programms beschrieben.

Kommen wir damit zur Schaltungsbeschreibung der FS20 ZSU.

Schaltung

Die Schaltung der FS20 ZSU (Bild 4) besteht im Wesentlichen aus dem Mikrocontroller ML610Q421 von OKI Semiconductor, das Blockschaltbild dieses Prozessors ist in Bild 5 zu sehen. Der ML610Q421 ist ein

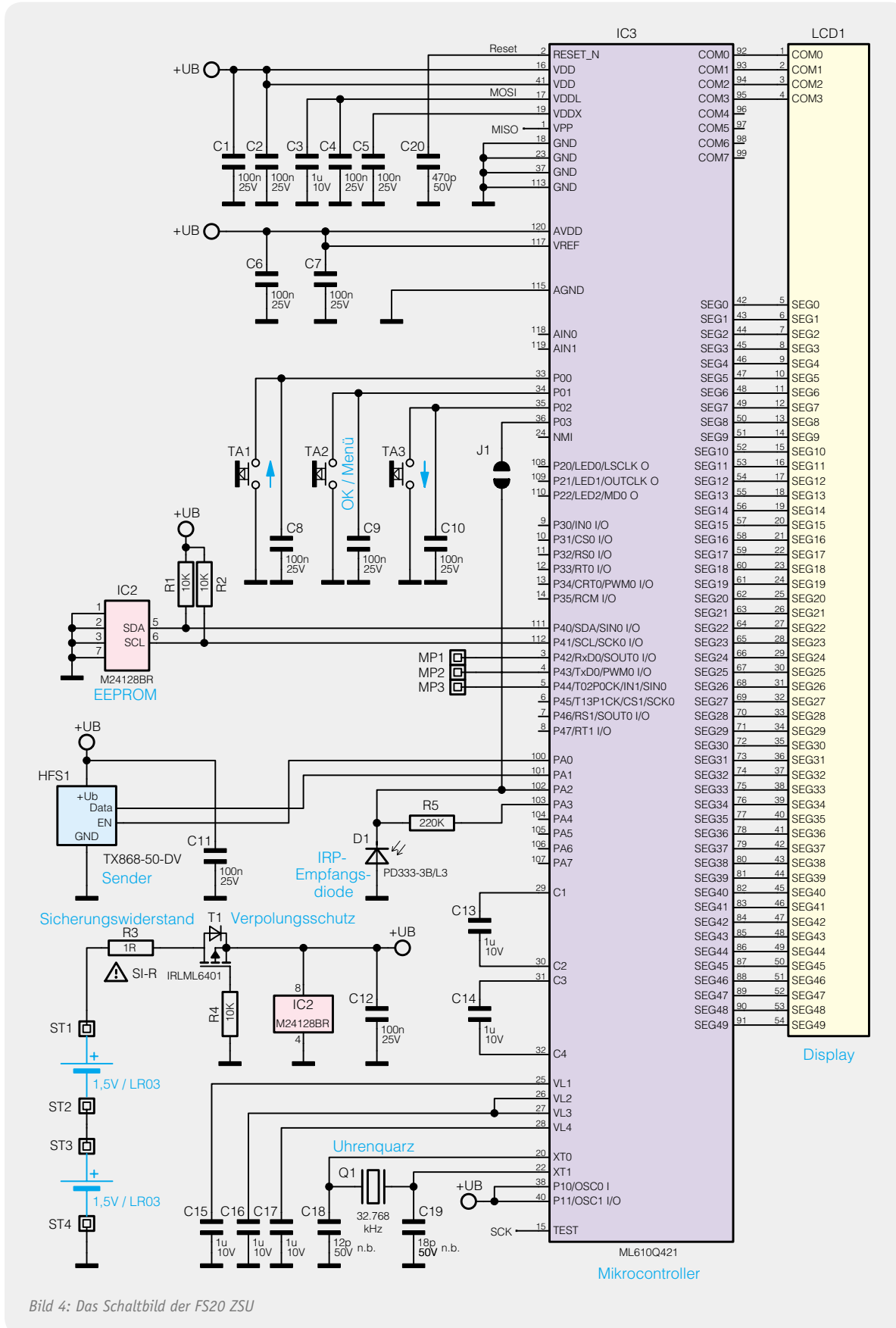
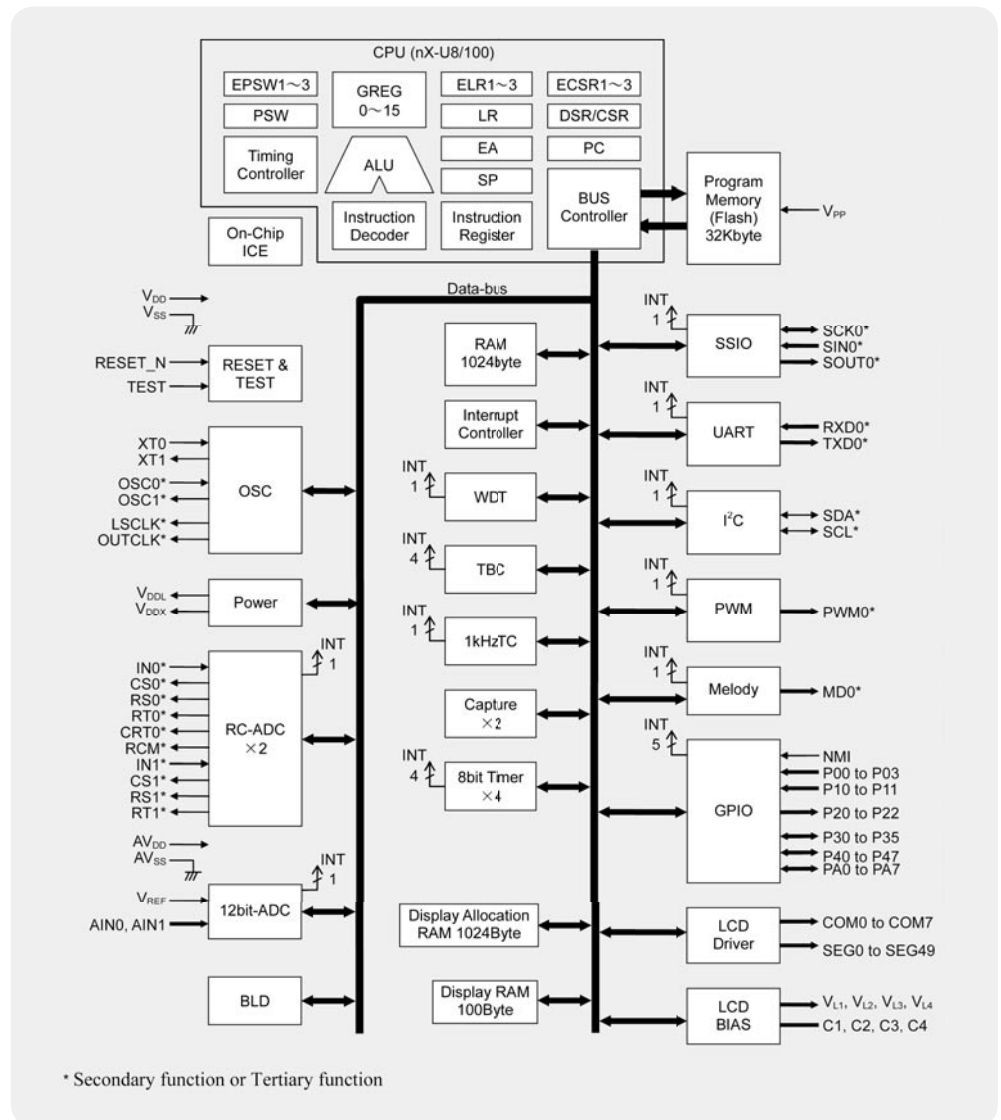


Bild 4: Das Schaltbild der FS20 ZSU

Bild 5: Das Blockschaltbild des Mikrocontrollers ML610Q421 zeigt seine umfangreiche Ausstattung.



sehr sparsamer Controller mit einer ganzen Reihe von Spezialfunktionen. So sind ein LCD-Treiber für max. 400 Segmente, eine Spannungsüberwachung, eine I²C-Schnittstelle und verschiedene Timer integriert. Weitere Komponenten wie die UART-Schnittstelle, A/D-Wandler oder der „Melody Driver“ werden in dieser Schaltung nicht genutzt.

Der Uhrenquarz Q 1 gibt den Grundtakt vor, aus dem alle intern verwendeten Taktfrequenzen erzeugt werden. Da bereits Lastkapazitäten in den Controller integriert sind, dürfen die externen Lastkapazitäten C 18 und C 19 nicht bestückt werden.

Da der Mikrocontroller keinen internen Datenspeicher besitzt, werden die Schaltprogramme und sonstigen Daten ausfallsicher im seriellen EEPROM IC 2 gespeichert. Die Kommunikation erfolgt über eine I²C-Schnittstelle.

Das 868,35-MHz-Sendemodul HFS 1 wird kurz vor einem Sendevorgang eingeschaltet (EN auf „high“) und danach wieder abgeschaltet (EN auf „low“). Dadurch kann der Stromverbrauch auf ein Minimum reduziert und die Batterielaufzeit erweitert werden.

Mit Hilfe der Fotodiode D 1 erfolgt der Empfang der Daten des Programmiergerätes FS20 IRP2. Über den Widerstand R 5 wird dazu eine Spannung an die Fotodiode angelegt und an Portpin PA 2 detektiert. Solange kein Infrarotsignal vorhanden ist, fließt kein

Fotostrom und PA 2 erkennt einen High-Pegel. Wird ein Infrarotsignal empfangen, fließt ein Fotostrom und das Potential an PA 2 wird auf Masse gezogen, es wird ein Low-Pegel detektiert. Die Datenbits eines Infrarot-Datensignals können anhand der Pegelwechsel rekonstruiert werden.

Um Strom zu sparen, wird nur im IRP2-Empfangsmodus eine Spannung an die Fotodiode angelegt. Dazu wird Portpin PA 3 im Empfangsmodus als CMOS-Ausgang konfiguriert und auf „high“ geschaltet.

Die Schaltung arbeitet in einem Spannungsbereich zwischen 2 V und 3 V und wird über zwei LR03/Micro-Batterien versorgt. Um einen sicheren Betrieb zu gewährleisten, wird die Versorgungsspannung mit der internen Spannungsüberwachung des Mikrocontrollers kontrolliert. Unterschreitet die Spannung einen Wert von ca. 2,2 V, wird das Batteriesymbol als Aufforderung zum Batteriewechsel in der Anzeige eingeblendet.

Der Transistor T 1 und R 3 schützen die Schaltung vor Kurzschluss und falsch eingelegten Batterien. Bei Einsatz einer Schottky-Diode als Verpolungsschutz würde sich die nutzbare Versorgungsspannung um ca. 0,3 V verringern. Das wären etwa 30 % des Versorgungsbereiches. Folglich müssten die Batterien bereits bei ca. 2,3 V gewechselt werden, die Betriebsdauer mit einem Batteriesatz wäre deutlich reduziert.

Der MOSFET hat demgegenüber nur einen Serienwiderstand (RDSon) von etwa 50 mΩ, wodurch der Spannungsfall am MOSFET so klein ist, dass er sich kaum auswirkt und daher die Batterien bis herab auf etwa 2 V genutzt werden können.

Im zweiten Teil des Artikels, der im ELVjournal August/September 2011 erscheinen wird, folgt der reich bebilderte Nachbau der Zeitschaltuhr FS20 ZSU.



Experten antworten

Dial

Liebe Leser,
an dieser Stelle finden Sie regelmäßig eine Auswahl an technischen Fragen, die an unseren Kundenservice gerichtet wurden, und von unserem Kundenbetreuer-Team erarbeitete Antworten und Problemlösungen dazu. Unser Kundenbetreuer-Team besteht aus erfahrenen und profilierten Technikern, die nicht nur einen direkten Draht zu unseren Hard- und Software-Entwicklern haben, sie sind jeweils sehr praxiserfahrene und kompetente Techniker mit einer Laufbahn in unserem Hause, die die hohe technische Kompetenz des Hauses ELV im täglichen Kundenkontakt vertreten – hier wird Ihnen tatsächlich geholfen!

Herr R. Maser ist bei der Installation des EVG-Dimmers FS20-DI10 auf ein Problem gestoßen.

Wir haben heute den bei Ihnen erworbenen Funk-Dimmer „FS20-DI10“ (Best.-Nr. JH-755-50, neu: JH-09 16 47) anschließen wollen.

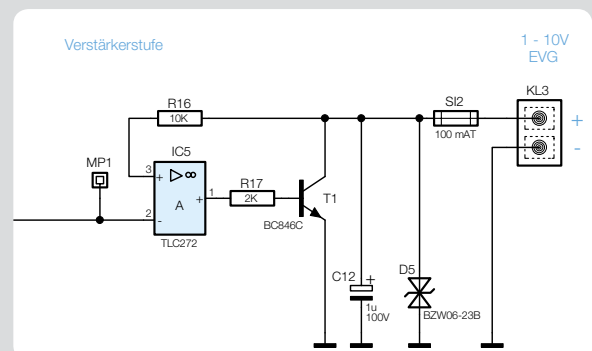
Dabei haben wir festgestellt, dass am Anschluss KL 3 keine Steuerspannung anliegt.

Messbar ist diese bis zum Punkt MP 1 (~1–10 V, Regelung o. k.). Bereits eine Messung vor der Sicherung SI 2 ergab allerdings keine Werte, Sicherung wurde trotzdem geprüft.



Antwort:

Beachten Sie bitte den nachfolgenden Schaltungsausgang des FS20-DI10:



Zunächst stellt sich die Frage, ob Sie die Spannungsmessung an KL3 mit angeschlossenem EVG ausgeführt haben. Dies ist wichtig, da es sich bei dem Steuer- ausgang des Funk-Dimmers um einen sog. Open-Collector-Ausgang handelt. Das bedeutet, die eigentliche Steuerspannung wird nicht vom Funk-Dimmer, sondern vom EVG bereitgestellt.

Der Transistor T 1 übt in dieser Schaltung lediglich die Funktion eines veränderlichen Widerstands aus, so dass die Spannung an KL 3 Werte von 1–10 V annehmen kann. Alternativ könnte an den Plus-/Minus-Anschlüssen des dimmbaren Vorschaltgerätes auch ein Potentiometer (veränderbarer Widerstand) angeschlossen werden, mit dem dann die gleiche Funktionalität erreicht werden kann.

Möglicherweise ist bei Ihrem FS20-DI10 der Transistor T 1 oder aber die Schutzdiode D 5 defekt (Kurzschluss), so dass an der Klemme KL 3 trotz angeschlossenem dimmbaren Vorschaltgerät keine Spannung messbar ist.

Uwe Langhammer benötigt eine Lösung zur Adressierung des FS20-Systems.

Ich habe heute erfolglos versucht, mehrere Sender mit unterschiedlichen Adressen an mehrere FS20-ST-Steckdosen anzulernen. Irgendwie scheinen die Steckdosen aber nur auf eine Adresse (jeweils die zuletzt angelehrte) zu reagieren.

In der Beschreibung steht dazu Folgendes: „Dem FS20 ST können innerhalb des Adress-Systems des FS20-Systems bis zu 4 Adresstypen zugeordnet werden. So ist es z. B. möglich, den Funkschalter von mehreren Sendern mit gleichen oder unterschiedlichen Adresstypen aus fernbedienen zu lassen“ bzw. „dem FS20 ST-3 können innerhalb des Adress-Systems des FS20-Systems bis zu 4 Adresstypen zugeordnet werden. So ist es z. B. möglich, den Funkschalter von mehreren Sendern mit gleichen oder unterschiedlichen Adresstypen aus fernbedienen zu lassen.“

Also entweder mache ich hier etwas falsch, oder die Beschreibung stimmt nicht. Über eine Antwort würde ich mich freuen.

Antwort:

Voraussetzung ist zunächst immer der gleiche Hauscode. FS20-Empfänger können 4 Adresstypen speichern:

1. Einzeladressen
Dazu zählen Adressen, die weder mit der 44 beginnen noch mit der 44 enden. Beispiele: 1114 oder 2233
2. Funktionsgruppenadressen
Dazu zählen Adressen, die mit der 44 beginnen. Beispiele: 4411 oder 4423
3. Lokale Masteradressen
Dazu zählen Adressen, die mit der 44 enden. Beispiele: 1244 oder 2344

4. Globale Masteradresse

Hierbei handelt es sich um die Adresse 4444

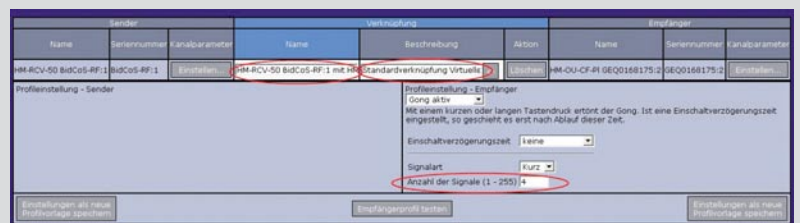
Bitte beachten Sie, dass neue Einzeladressen zuvor festgelegte Einzeladressen überschreiben. Die neue Adresse 1122 würde somit die bereits gespeicherte Adresse 1114 überschreiben. Wenn mehr als eine Adresse gespeichert werden soll, ist zusätzlich zu der Einzeladresse eine Funktionsgruppenadresse, eine lokale Masteradresse oder eine globale Masteradresse zu wählen. Folgende Adressen können z. B. in einem FS20-Funkempfänger gespeichert werden: 1123, 4413, 2144 und 4444.

Bernhard Sowa hat eine Anfrage zum HomeMatic-System gestellt.

Vor Kurzem habe ich mir eine HomeMatic CCU, zunächst mit Wassermelder und Funk-Gong, gekauft. Alles funktioniert soweit, nur der Funk-Gong gongt nach Aktivierung nur 2-mal. Auch die Einschaltdauer ändert nichts daran: Bei Aktivierung des Gongs sieht man in der Web-UI, dass der Gong z. B. 30 Sekunden aktiviert ist, er gongt aber nur 2-mal. Wie kann ich den Gong länger aktiviert lassen (z. B. 1 Stunde)?

Antwort:

In diesem Fall wäre eine Verknüpfung des Funk-Gongs mit einem virtuellen HomeMatic-Funkkanal wie folgt herzustellen:



Bei dieser Verknüpfung können Sie die Anzahl der Gongsignale einstellen (maximal 255). Den virtuellen Kanal, welchen Sie mit dem Funk-Gong verknüpft haben, können Sie dann in einem Programm bei Auslösung des Wassermelders aktivieren, so dass der Gong dann mit der eingestellten Signalanzahl ertönt. **ELV**



Torsten Boekhoff

Elektrotechnikermeister
Energie- und Gebäudetechnik

Herr Boekhoff hat viele Jahre im Maschinenbau als Konstrukteur für den Bereich Elektro und als Elektrotechnikermeister in einem Unternehmen für Energie- und Gebäudetechnik als Abteilungsleiter Erfahrung gesammelt. Nun beantwortet er Ihnen kompetent und freundlich Ihre Anfragen zu ELV-Produkten.

Sie haben auch Fragen? Rufen Sie gerne an: 0491/6008-245



Entwicklung eines Masterplans für eine Elektronikgerätefabrik in China

Teil 1: Planung

Hans-Peter Wiendahl

Kunden erwarten permanent innovative Produkte in einer breiten Vielfalt mit kurzen Lieferzeiten. Neben einer kreativen Produktentwicklung spielt daher eine exzellente Produktion und Logistik eine wichtige Rolle. Der folgende Beitrag beschreibt die langfristige Ausrichtung des 100 % konzerneigenen Produktionswerkes in Zhuhai in Form eines Masterplans.

1 Einführung

Die ELV Elektronik AG* mit Sitz in Leer gehört zu den führenden Anbietern elektronischer Produkte in Europa mit Schwerpunkten in den Bereichen Hausautomation und Consumer Electronics. Alle selbst entwickelten Produkte werden schon seit über 20 Jahren in China gefertigt. 2008 entschloss sich die Unternehmensleitung zum Bau eines neuen konzerneigenen Werkes „eQ-3 Electronics“** in einer Industriezone der Stadt Zhuhai in Südchina mit einer Gesamtfläche von 33.000 m² und einer Produktionsnutzfläche von rund 20.000 m². Ausschlaggebend für die Entscheidung war, dass typische chinesische Produktionsunternehmen nicht auf die Produktvielfalt von ELV ausgerichtet sind.

Nach einem zügigen Anlauf der neuen Fabrik bestand aufgrund des starken Wachstums, ständig neuer Produkte und des stetigen Kostendrucks die Gefahr einer unstrukturierten Layoutentwicklung. Unter dem Layout einer Fabrik wird die räumliche Anordnung der Bereiche, Fertigungs- und Montagesysteme bis hin zum einzelnen Arbeitsplatz verstanden. Das Management entschloss sich daher, die Leitlinien und Wachstumspfade für die weitere Fabrikentwicklung in einem

Masterplan festzulegen. Als Masterplan wird der langfristige Ausbau eines Fabrikgeländes mit einem Horizont von etwa 10 Jahren und länger bezeichnet.

Der folgende Beitrag soll den Lesern des ELVjournal ohne unnötige fachliche Details eine Vorstellung vermitteln, wie ein solcher Plan entsteht. Zunächst werden der Planungsablauf und die Ergebnisse beschrieben, die im Rahmen eines mehrtägigen Workshops vor Ort mit der Unternehmensleitung, dem Autor, dem örtlichen Management sowie einer lokalen Unternehmensberatung erarbeitet wurden. Ein zweiter Beitrag wird die Umsetzung im ELVjournal vorstellen.

2 Planungsablauf

Jede Fabrik ist ein Unikat, das durch zahlreiche Anforderungen und Randbedingungen bestimmt wird. Das hervorsteckende Merkmal ist mit zunehmender Globalisierung die hohe Unsicherheit der Planungsannahmen, bedingt durch eine Vielzahl sogenannter Veränderungstreiber. Konnte man noch vor 10 Jahren von einer einigermaßen stetigen Entwicklung neuer Produkte und deren Absatz ausgehen, muss heute mit abrupten Veränderungen in kurzer Zeit gerechnet werden.

* ELV Elektronik AG ist Herausgeber des in Deutschland auflagenstärksten Elektronik-Fachmagazins „ELVjournal“ sowie einer der führenden Elektronikversender.

** eQ-3 ist eine Schwestergesellschaft mit deutscher Entwicklung und eigener chinesischer Produktion. Insgesamt hatte die Firmengruppe 2010 mehr als 1.200 Mitarbeiter.

Weltwirtschaft, Umwelt, Politik, Gesellschaft und Technologie bilden die Rahmenbedingungen, die mittelbar auf die Unternehmen einwirken. Sie führen zu den unmittelbar wirkenden Veränderungstreibern, die sich nach externen und internen Impulsen unterscheiden lassen. Globalisierung, Technologie und Gesellschaft haben eine wachsende Individualisierung der Produkte mit kurzen Produktlebenszyklen und eine Ausweitung der Marktleistung hin zu Dienstleistungen über den ganzen Lebenszyklus zur Folge. Dabei sinken die Lieferzeiten weiterhin, der Anspruch an die Liefertreue steigt und dies bei starken Verbrauchsschwankungen bis hin zur Turbulenz. Dem anhaltenden Kosten- und Qualitätsdruck müssen sich die Unternehmen weiterhin stellen. Die Leistungen selbst werden immer stärker global vernetzt erbracht, sei es mit eigenen, verbundenen oder fremden Unternehmen.

Starke interne Impulse kommen auch aus präventiven strategischen Überlegungen wie z. B. die Erschließung neuer Märkte, Ausweitung des Leistungsangebotes oder eine grundlegende Reorganisation, ausgelöst durch einen Wechsel im Management oder in den Besitzverhältnissen. Reaktive interne Impulse entstehen demgegenüber durch die Beseitigung merklicher Schwächen in den technischen und logistischen Leistungen, durch die Entwicklung neuer Arbeitsmodelle für die Belegschaft oder die Neujustierung der Produktionsvolumina zwischen inländischen und ausländischen Standorten aufgrund von Währungsrisiken. Schließlich gilt es auch, neue Herausforderungen der Energie- und Ressourceneffizienz aufzugreifen, aber auch Potenziale neuer Technologien zu nutzen.

Vor diesem Hintergrund hat sich in zahlreichen Projekten ein Planungsablauf bewährt, dessen wesentliche Schritte Bild 1 zeigt (nach Wiendahl u. a. 2009, S. 417 ff., und VDI 5200, 2009).

Der Leitgedanke besteht darin, vor Festlegung der Aufstellung der Maschinen und der Gestaltung der Fabrikgebäude zunächst in einer Analysephase die zukünftigen Anforderungen an die Fabrik zu erarbeiten. Die anschließende Strukturierungsphase untersucht grundsätzliche Fabrikstrukturen, die möglichst rasch und wirtschaftlich auf die genannten Veränderungstreiber reagieren können. Erst dann erfolgt die konkrete Ausplanung.

Im vorliegenden Fall lag bereits ein weitgehend flexibles 5-stöckiges Gebäude mit einem vergleichsweise großen Stützenraster von 8 x 8 m vor, das für die hier zu fertigenden Produkte mit einer Dimension von 5 x 5 x 5 cm bis 50 x 50 x 50 cm einen sinnvollen Kompromiss zwischen Baukosten und Wandlungsfähigkeit darstellt. Die Mehrgeschossigkeit ist den hohen Grundstückspreisen geschuldet, stellt aber bei einer Struktur mit wenigen Materialflüssen zwischen den Stockwerken keine wesentliche Einschränkung dar. Weiterhin ist festzuhalten, dass die Produktentwicklung am deutschen Standort erfolgt.



Prof. Dr.-Ing. Dr. mult. h. c. Hans-Peter Wiendahl gilt als einer der führenden Fabrikplanungsexperten und war von 1979 bis 2003 Leiter des Instituts für Fabrikanlagen und Logistik an der Leibniz Universität Hannover. Er ist Gastdozent an der ETH Zürich, der RWTH Aachen und der Jacobs University Bremen sowie Autor zahlreicher Bücher und Fachaufsätze zum Thema Produktionslogistik.

3 Planungsergebnisse

Zunächst soll die Analysephase beschrieben werden. Gemäß Bild 1 besteht sie aus 3 Teilschritten, nämlich der Projektdefinition, der Fabrikanalyse sowie der Festlegung der Ziele und Handlungsfelder. Die Projektdefinition beschreibt den Auftrag des Projektes. Wie bereits erwähnt, ging es neben dem langfristigen Ausbauplan der Fabrik zusätzlich auch um die Frage der Kapazitätsgrenzen des Standortes. Die Fabrikanalyse liefert die Grundlagen hinsichtlich der Produkte und ihrer Produktionsmengen, der Fertigungsabläufe, der notwendigen Produktionseinrichtungen, der Anzahl Mitarbeiter sowie des Flächenbedarfs. Handlungsfelder legen fest, welche Themen neben der eigentlichen technischen Fabrikplanung noch zu behandeln sind. Hierzu zählen z. B. die Ausbildung und Qualifikation der Mitarbeiter oder die Aufbau- und Ablauforganisation.

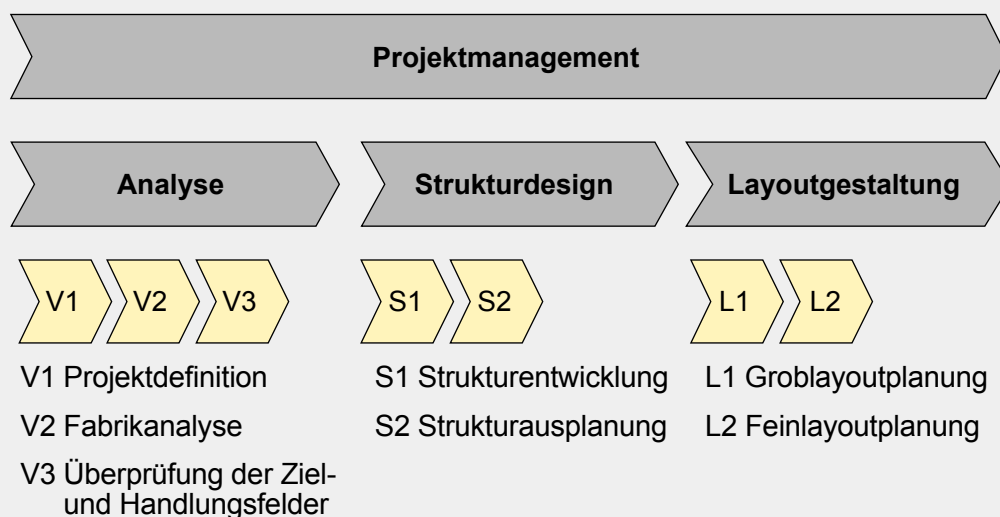


Bild 1: Hauptphasen der Fabrikplanung

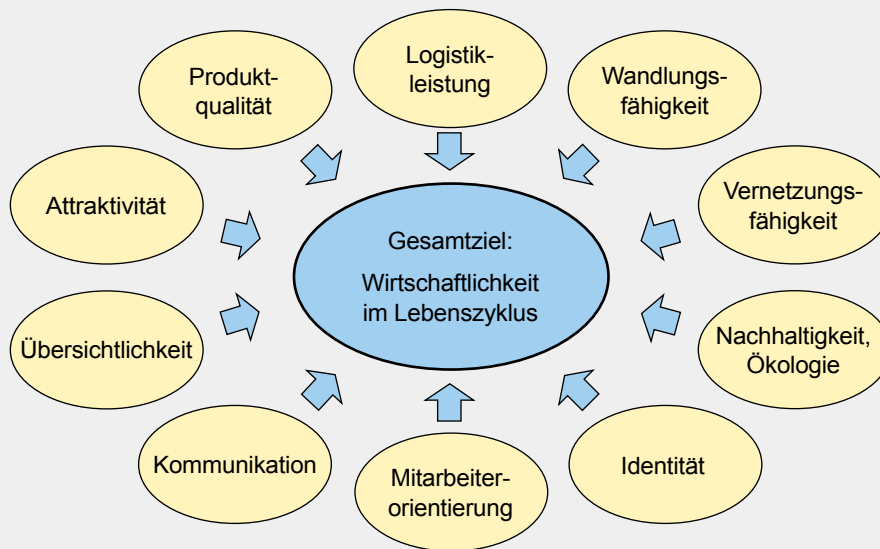


Bild 2: Zielfelder der Fabrik

Bevor die Analysephase beginnt, ist es sinnvoll, sich zunächst ganz allgemein über die für das konkrete Projekt möglichen Zielfelder der Fabrik zu verständigen.

Als zentrales Ziel nennt Bild 2 eine wirtschaftliche Produktion über den ganzen Lebenszyklus der Produkte und der Fabrik. Häufig ist aber gar nicht sicher, welche Produkte in ferner Zukunft am Standort gefertigt werden. Daher wird es immer wichtiger, sich zu fragen, welche Ziele weitgehend unabhängig von bestimmten Produkten sind. Hierzu zählen vor allem eher weiche Faktoren wie eine hohe Wandlungsfähigkeit der Einrichtungen, Übersichtlichkeit der Abläufe oder die Nachhaltigkeit hinsichtlich Energie- und Ressourcenverbrauch. Zu bedenken ist aber auch eine effiziente Logistik, die Sicherstellung der geforderten Produktqualität und Mitarbeiter-orientierte Aspekte sowie schließlich das Erscheinungsbild nach außen und innen entsprechend dem Marken- und Unternehmensanspruch. Es überzeugt weder Kunden noch Mitarbeiter, wenn anspruchsvolle Produkte mit entsprechenden Preisen in billig zusammengeschusterten Fertigungsbauten mit ungepflegten Einrichtungen unter schlechten Arbeitsbedingungen entstehen.

Ein Fabrikplanungsprojekt muss sich aufgrund der langfristigen Bin-

dung an den Standort, des hohen Investitionsrisikos und der Auswirkungen auf die Produktionskosten logisch aus der Unternehmensplanung und -strategie ableiten, weil sich daraus wichtige Planungs- und Gestaltungsgrundsätze ergeben. Im hier betrachteten Fall hat das Planungsteam zunächst die übergreifenden Aspekte wie Vision, Ziele und Strategie für den Standort reflektiert. Bild 3 zeigt die wesentlichen Ergebnisse in stark verdichteter Form.

In der Vision des Unternehmens wird der Anspruch deutlich, innovative Elektronikprodukte zur Steigerung der Lebensqualität für einen definierten Anwendungsbereich auf Weltklasseniveau anzubieten. Daraus leitet sich die Vision für den Standort ab, als Hightech-Unternehmen wahrgenommen zu werden. Dieser Begriff hat in den Industriezonen Chinas eine hohe Bedeutung. In den übergeordneten Zielen für den Standort wurden dann die Produktsicherheit und Produktqualität, Liefertreue und Kosten festgelegt sowie

Vision der Marke und des Unternehmens

Wir wollen ein führendes globales Unternehmen sein, das konsistente Produktinnovation und Lebensqualität liefert. Wir erfüllen diesen Anspruch mit einer Weltklasseproduktion für fokussierte Elektronikprodukte.

Vision für den Standort

Als ein „High-Tech-“ Unternehmen wahrgenommen werden

Metaziele für den Standort

- höchste Produktsicherheit
- sichere Qualität
- hohe Liefertreue
- niedrige Stückkosten
- Standardlieferung in 6 Wochen bei Wiederholbestellungen für bevorzugte Produkte
- Steigerung der Produktionseffizienz:
 - für Massenproduktion 20-30 % im ersten Jahr, nach Optimierung 6% pro Jahr
 - für Kleinserien 30-50 % im ersten Jahr, nach Optimierung 6% pro Jahr
- Bestandsoptimierung entsprechend den Durchlaufzeiten

Strategie für den Standort

- Anwendung der Werkzeuge von High-Tech-Firmen
- Förderung des Teamgeistes

Bild 3: Vision, Ziele und Strategie für den Standort Zhuhai

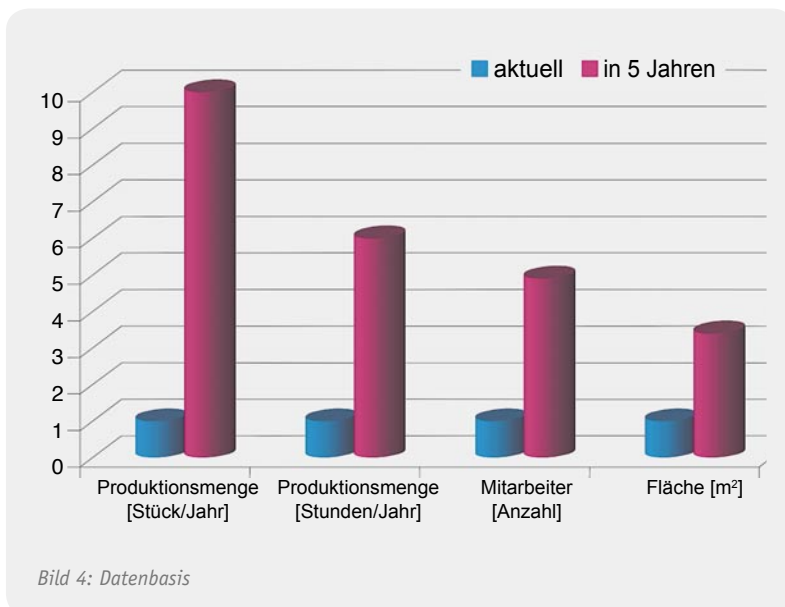


Bild 4: Datenbasis

die Lieferzeit, Produktivität und Qualität als wesentlich herausgestellt. Die sich daraus ergebende Strategie für den Standort ließ sich dann auf die Nutzung moderner Werkzeuge von Hightech-Firmen sowie auf die Förderung des Teamgeistes konzentrieren.

Aus diesen Überlegungen leiteten sich die folgenden Leitlinien für die Gestaltung des Standortes ab.

- Ein der Marke entsprechendes Erscheinungsbild schaffen
- Eine attraktive Arbeitsumgebung gestalten
- Den Energieverbrauch reduzieren
- Die Prozesskette im Materialfluss abbilden
- Den Leitprinzipien der schlanken Produktion folgen
- Kommunikationsförderliche Strukturen auf allen Ebenen schaffen
- Die Wandlungsfähigkeit auf allen Ebenen der Fabrik mit vertretbarem Mehraufwand sicherstellen
- Layout in einem Raster in Übereinstimmung mit dem Gebäuderaster anordnen

Mit diesen Überlegungen war die Projektdefinition abgeschlossen und es ging nun darum, mit der Fabrikanalyse gemäß Schritt V2 in Bild 1 die Planungsbasis festzulegen. Wie bereits erwähnt, betrifft dies im Wesentlichen das Produktionsvolumen, die Produktionseinrichtungen, die Mitarbeiter und die Flächen. Wenn ein überschaubares Produktsortiment vorliegt, kann man auf Basis eines zukünftigen Absatzprogramms für jedes Produkt aus den Arbeitsplänen die notwendigen Werte ableiten. Bei einer sehr großen Produktvielfalt ist es jedoch sinnvoller, das gesamte Produktspektrum in Gruppen einzuteilen, die hinsichtlich der Fertigung und

Montage ähnlich sind. Im vorliegenden Fall konnten drei Produktgruppen definiert werden, die als Standard, Mechatronik und Komplex bezeichnet wurden.

Bild 4 zeigt in stark verdichteter Form das Analyseergebnis für die Produktionsmenge in Stück pro Jahr, in Stunden pro Jahr, Anzahl Mitarbeiter (Summe aus Werkern und Führungspersonal) sowie die benötigte Fläche (Fertigung, Montage, Logistik und Büros).

Gegenübergestellt sind der jetzige Zustand und die perspektivische Annahme einer Verzehnfachung der Produktionsmenge in 5 Jahren. Zur leichteren Vergleichbarkeit sind alle Werte für den jetzigen Zustand auf 1 gesetzt, so dass die Zukunftswerte das Vielfache der jetzigen Werte beschreiben. Auffällig ist die deutlich unterproportionale Zunahme der Stunden, der Anzahl Mitarbeiter und der benötigten Fläche. Diese beruht auf bestimmten Verbesserungen der Fertigungs- und Montagetechnik, der Arbeitsgestaltung sowie der logistischen Abläufe, die auf den Metazielen für den Standort (siehe Bild 4) und konkreten Maßnahmenpaketen beruhen. Die Analyse schloss mit der Überprüfung der Ziel- und Handlungsfelder sowie der Festlegung der Beurteilungskriterien für die gefundenen Lösungen.

Die zweite Phase der Fabrikplanung, die Strukturplanung, beginnt mit einer sogenannten Funktionsstruktur, in der zunächst nur die Hauptschritte der Produktherstellung in einer unmaßstäblichen Form dargestellt sind. In Bild 5 ist die Funktionsstruktur für die Hauptproduktgruppen erkennbar.

Die Produkte bestehen zum einen aus Kunststoffteilen, die auf Spritzgussmaschinen gefertigt und anschließend bedruckt werden. Zum anderen basieren die elektronischen Komponenten aus zugekauften Leiterplatten, die auf Automaten mit elektronischen Bauteilen bestückt und anschließend in einer Lötanlage verbunden werden. In der anschließenden Montage erfolgt die Zusammenführung der Grundkomponenten mit weiteren Teilen zum Endprodukt einschließlich einer hundertprozentigen Endprüfung. Als wesentliches logistisches Konzept findet eine Aufteilung der Warenbestände in ein zentrales Warenhaus, in bereichsweise angeordnete sogenannte Supermärkte und in kleine Pufferlager statt. Das ermöglicht einen raschen Variantenwechsel, eine fehlerfreie Teilebereitstellung und niedrige Bestände in der Produktion.

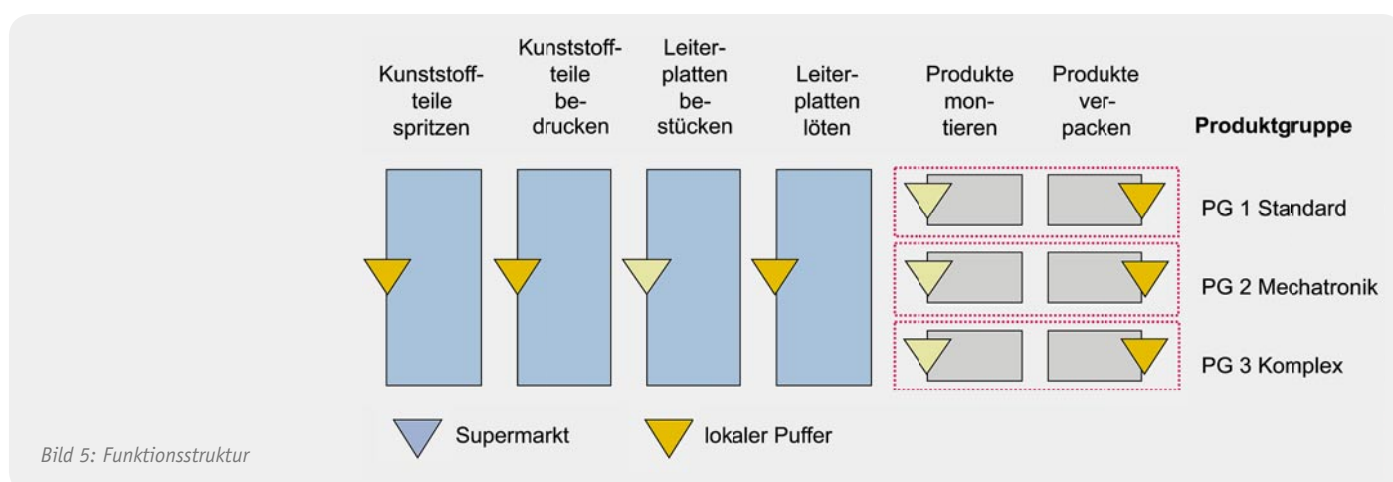


Bild 5: Funktionsstruktur

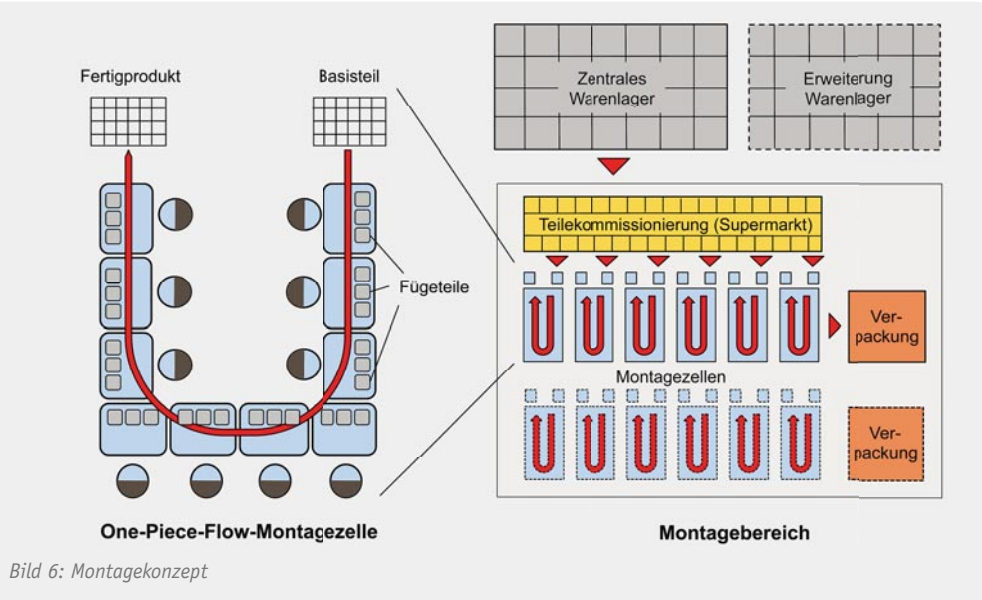


Bild 6: Montagekonzept

Die wesentliche Neuerung der Umstrukturierung besteht in der Montage. Im Gegensatz zu der bisher angewandten Linienmontage wurde aufgrund bereits durchgeführter Testinstallationen der Einsatz von Montagezellen nach dem sogenannten One-Piece-Flow-Prinzip zugrunde gelegt. Bild 6 zeigt auf der linken Seite das Prinzip. Die einzelnen Montagestationen werden in Form eines U angeordnet, so dass Input und Output auf derselben Seite liegen. Ausgehend vom Basisteil (meist eine Gehäuseunterseite) erfolgt an jeder folgenden Station die Komplettierung durch mehrere Fügeteile. Die dazu notwendigen kleinen Behälter werden ohne Störung der Werker durch einen Kommissionierer ständig nachgefüllt. Von Arbeitsplatz zu Arbeitsplatz wird das jeweils montierte Teilprodukt auf eine kleine Ablagefläche gelegt. Auf dieser Ablagefläche befindet sich im Idealfall nur ein Teil, daher der Name One-Piece-Flow. In der Praxis sind es meist 2 oder 3, aber nicht mehr.

Im rechten Teil von Bild 6 ist das Gesamtkonzept der Montage erkennbar. Die einzelnen Zellen werden durch den erwähnten Kommissionierer aus dem Supermarkt mit Teilen versorgt. Der Supermarkt ist nach dem Prinzip eines Lebensmittelsupermarktes organisiert. Er enthält alle Artikel eines Produktes, die je nach Verbrauch entweder aus dem zent-

ralen Warenlager, aus der eigenen Fertigung oder durch qualifizierte Zulieferer nachgefüllt werden. Nach Fertigstellung erfolgt die Verpackung und die Bereitstellung im Warenausgang.

Das gefundene Konzept ist nun in eine maßstäbliche Darstellung zu überführen. Bild 7 zeigt das im Workshop manuell erstellte Grobkonzept der Montage für eine Produktgruppe, eingepasst in den Gebäudegrundriss. In diesem Fall wurde die in der Analyse als erforderlich angesehene Fläche in sogenannte Flächenmodule umgerechnet, die sich am Gebäuderaster von 8 x 8 m orientieren.

Als Ergebnis zeigte sich, dass der für diesen Montagebereich errechnete Flächenbedarf mit der gegebenen Geschossgrundfläche abgedeckt werden kann und noch etwas Reserve vorhanden ist. Weiterhin ist der Hauptmaterialfluss angedeutet. Ausgehend vom Supermarkt, der direkt am Lastenaufzug angeordnet ist, fließt das Material durch zwei Montagebereiche in die Verpackung und von dort aus zurück über den Lastenaufzug in den Warenausgang im Erdgeschoss. Die der Montage nahe zugeordneten Büros sichern eine gute Kommunikation.

In gleicher Weise wurden auch die übrigen Stockwerke durchgeplant. Die jeweiligen Startzustände und die Ausbaurichtungen der einzelnen Bereiche schlossen diesen Planungsteil ab. Insgesamt konnte damit das gewünschte Planungsergebnis erreicht und als Masterplan verabschiedet werden.

In den folgenden Schritten, die das Unternehmen mit Unterstützung der erwähnten lokalen Unternehmensberatung durchführt, werden gemäß dem generellen Planungsablauf nach Bild 3 das Grob- und Feinlayout festgelegt. Hierzu gehören die genaue Lokalisierung der einzelnen Arbeitsplätze, Supermarktregale und Puffer sowie die Festlegung der Verkehrswege und vieler weiterer Einzelheiten wie Bürogestaltung, Behälter, Verpackungsgrößen usw. Diese Arbeiten wurden im Januar 2011 begonnen und sollen bis Mitte des Jahres 2011 umgesetzt sein. Hierüber wird im ELVjournal berichtet. **ELV**

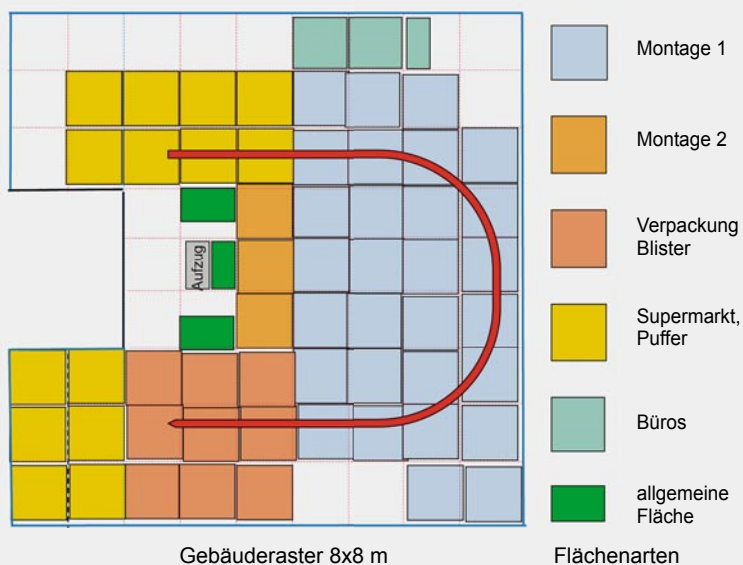


Bild 7: Grobstruktur Montage (Ergebnisskizze Workshop)



Literatur:

- [1] Wiendahl, H.-P., Reichardt, J., u. Nyhuis, P.: Handbuch Fabrikplanung. Konzept, Gestaltung und Umsetzung wandlungsfähiger Produktionsstätten. Hanser Verlag München Wien 2009
- [2] VDI-Richtlinie 5200, Blatt 1: Fabrikplanung. Planungsvorgehen. Entwurf. Beuth-Verlag Berlin 2009



Kostenloses Software-Update für FS20
MST1 unter Webcode #1183



FS20-System mit Makros steuern – Makrosteuerung FS20 MST2

Der praktische Nutzen von komplexen Steuerungsbefehlen in der FS20-Haussteuerung ist bei Anwendern, die eine der Zentralen des Systems nutzen, unumstritten. Kann man doch auf diese Weise auf ein einziges auslösendes Ereignis hin mehrere Befehle aussenden und so die vorhandene Infrastruktur noch besser nutzen. Das geht auch ohne Zentrale: Schon der 2008 erschienene Vorgänger FS20 MST1 war eine komfortable Makrosteuerung, die auf ein Ereignis hin gespeicherte Abläufe auslösen konnte. Die neue FS20 MST2 kann noch mehr. Vor allem die neue, komfortablere PC-Software hierzu bietet weitere Möglichkeiten, neben einer verbesserten Bedienoberfläche z. B. das Kommentieren der Makros.

Makro?

Das FS20-System ist wahrscheinlich, über den Gesamtzeitraum seit seinem Erscheinen vor gut 9 Jahren betrachtet, das weltweit umfangreichste Haussteuerungssystem. Mit derzeit über 80 verschiedenen Komponenten, wobei ein Großteil davon als preiswerter Selbstbausatz erhältlich ist, ist eine Funktionsvielfalt geboten, die wohl ihresgleichen sucht. Vom denkbaren Einfachst-System (Handsender/Funkschaltsteckdose) bis zum hochkomplexen, PC-gesteuerten Haustechniksystem mit ausgefeilter Steuersoftware ist hier alles möglich.

Gerade die softwaregesteuerten Systeme à la Homeputer, IP-Symcon usw. weisen eine hohe Komplexität auf, die es erlaubt, verschiedene Komponenten des Systems in ihren Funktionen so zu verknüpfen, dass über einfache Befehle (An, Aus, Dimmen, zeitgesteuerter Ablauf) hinaus komplexe Abläufe gleichzeitig oder in zeitlicher Abfolge möglich sind, auch über die Grenzen von einzelnen Adressbereichen des FS20-Systems hinaus. Solche Ablauf-Szenarien nennt man Makros. Sie erlauben das,

was einfache FS20-Sender nicht auslösen können, auch wenn deren Funktionalität seit Erscheinen der Infrarot-Programmiergeräte FS20 IRPx mit der zugehörigen PC-Konfigurationssoftware gestiegen ist. So kann man sich z. B. mit einem Handsender nur in einem Hauscode-Bereich bewegen oder mit einem FS20-Sensor nur jeweils fest programmierte Adressen bzw. Adressgruppen oder auch Master-Adressen ansprechen. Zwar kann man über das FS20-Adressbildungssystem (darauf wollen wir hier nicht eingehen, eine ausführliche Beschreibung dazu liegt jedem FS20-Sender bei) bereits über die o. a. Adressgruppen und Master-Adressen auch Gruppen von Geräten ansprechen, einem einzeln differenzierten Ansprechen unterschiedlicher Geräte sind jedoch enge Grenzen gesetzt.

Der (empfohlene) Normalfall einer FS20-Installation gestaltet sich ja meist derart, dass man für bestimmte Bereiche, z. B. Räume, auch jeweils eine eigene Adressgruppe oder sogar einen eigenen Hauscode zuweist, um ein übersichtliches System ohne Überschneidungen aufbauen zu können. Damit stößt man jedoch immer wieder an Grenzen, wenn es um komplexere Anwendungen geht, etwa wenn eine bestimmte Beleuchtung zu bestimmten Zeiten, z. B. nachts, von einem Sensor angesteuert werden soll, der auch andere Vorgänge in anderen Adressgruppen auslösen soll. Dann wäre im einfachen System Umadressieren angesagt – das will niemand!

Daten	Spannungsversorgung:	7–15 VDC, USB
	Stromaufnahme:	max. 100 mA
	Ruhestromaufnahme:	max. 40 mA
	Eingänge:	6 Eingänge (Schaltspannung 3 V _{AC/DC} – 15 V _{AC/DC})
	Kommunikationsschnittstelle:	USB
	Funkübertragung:	868,35 MHz, bidirektional
	Reichweite:	bis 100 m (Freifeld)
	Abmessungen (B x H x T):	58 x 143 x 24 mm

Autark Abläufe steuern

Aber auch die zentrale Steuerung per PC ist nicht jedermanns Sache. Die Lösung dazwischen ist ein kleiner Mini-„Rechner“, der einmal programmierte Makros speichert und auf den programmierten Auslöser hin die einzelnen Befehle des Makros an die FS20-Aktoren aussendet. So etwas gibt es seit 2008 bereits im FS20-Programm – die Makrosteuerung FS20 MST1. Sie ist ein nach der Übertragung der Makros vom PC in den Speicher der Makrosteuerung autark arbeitendes Gerät, das so auch den Vorteil hat, empfangs- und sendetechnisch optimal im FS20-System platzierbar zu sein. Es muss lediglich eine Netzsteckdose in der Nähe sein, die die Spannungsversorgung sicherstellt. Natürlich kann das Gerät auch am PC angeschlossen bleiben, dann übernimmt der USB des PC die Spannungsversorgung.

Eine batteriegestützte Echtzeituhr und ein EEPROM sorgen auch für exakte Abläufe, wenn das Gerät zwischenzeitlich von der Stromversorgung getrennt war (bzw. nach einem Stromausfall).

Das Auslösen der gespeicherten Abläufe kann auf drei flexibel zuweisbaren Wegen erfolgen: zeitgesteuert, auf den Funkbefehl eines FS20-Senders hin oder über sechs Kontakteingänge, die z. B. mit Alarmkontakten oder dem Ausgang einer Alarmanlage belegt werden können.

Die Programmierung erfolgt über eine Windows-Software, die am Schluss alle Abläufe eines Makros zur Makrosteuerung überträgt, aber auch Makros aus dem Gerät auslesen kann, z. B. um diese überprüfen und ändern zu können.

Die FS20 MST1 war überaus erfolgreich, dennoch war es an der Zeit, sowohl Gerät als auch die Software einem deutlichen Update zu unterziehen. Die neue FS20 MST2 sieht äußerlich ihrer Vorgängerin ähnlich, unter der Haube hat sich jedoch einiges verändert. Vor allem der Betriebssicherheit dient der Einsatz eines

neuen Funkempfängers, der nun als Superhet ausgeführt ist und damit deutlich bessere Empfangseigenschaften aufweist als die Vorgängergeneration.

Ansonsten – sieht man in die Schaltbilder beider Versionen – ist der bewährte Schaltungsaufbau weitgehend gleich geblieben. Denn dank zentraler Steuerung durch einen Mikrocontroller fanden die meisten Änderungen unter der Haube, in der Firmware, statt. Aus der Sicht des Anwenders wesentlich zu nennen ist hier die Möglichkeit, individuelle Kommentare zu einem Makro in der Makrosteuerung zu hinterlegen, etwa zu Standorten oder allgemeiner Aufgabenbeschreibung des Makros für Servicezwecke (oder gegen Gedächtnisschwund – schriftliche Aufzeichnungen machen sich beim Projektaufbau die wenigsten). Von außen neu ist auch ein praktisches Detail – eine rote LED signalisiert das Aussenden eines Sendebefehls. Die deutlichste Änderung hat die mitgelieferte Software erfahren, die im Übrigen auch für die Vorgänger-Hardware FS20 MST1 verwendbar ist. Einzige Ausnahme: Auf der FS20 MST1 sind keine Kommentare speicherbar.

Die Software

Neben den bereits beschriebenen flexiblen Adresszuweisungen ermöglicht es die mit der FS20 MST2 gelieferte Software, den einzelnen Makros verschiedene Start- und Stoppzeiten, Zeitintervalle, z. B. Zuweisung von bestimmten Wochentagen oder Wochentags-Gruppen, sowie eine gegenüber einem normalen FS20-Sender erweiterte und flexible Zuordnung von Steuerbefehlen zuzuordnen.

Der Flash-Speicher der Makrosteuerung ist in der Lage, bis zu 50 Makros stromausfallsicher zu speichern. Dabei ist die Anzahl der Aktionen, die ein einzelnes Makro ausführen kann, ebenfalls auf 50 Aktionen begrenzt. Ein Überschreiten des zur Verfügung stehenden Speicherplatzes ist nicht möglich, da dies von der Software überwacht und entsprechend gewarnt wird.

Sind in einem von einem FS20-Sender durch die FS20 MST2 empfangenen Auslösebefehl Zeitinformationen enthalten, so können diese entweder ignoriert oder für die zu sendenden Befehle des Makros mit Zeitinformationen genutzt werden. Dazu ist dann ein entsprechendes Häkchen bei der Programmierung zu setzen. Ist die FS20 MST2 bereits beim Start der Steuerungs-Software angeschlossen, erfolgt automatisch eine Synchronisation der internen Echtzeituhr (RTC).

Auf der Sendeseite agiert die Steuerung als FS20-Sender, der alle FS20-Befehle, inklusive anhängender Zeitinformationen (Timer-Aktionen), an die FS20-Empfänger übertragen kann.

In der Software können auch die sechs in der Makrosteuerung vorhandenen Kontakteingänge den gewünschten Aktionen frei zugeordnet werden.

Software-Installation

Die PC-Software der FS20 MST2 ist in C# geschrieben und setzt auf die WPF-Klassenbibliothek auf. Diese Bibliothek benötigt das .NET-Framework 3.5 von Microsoft, welches bereits in das Installationspaket integriert wurde. Erkennt die Setup-Routine, dass das .NET-Framework 3.5 auf dem PC noch nicht installiert ist, geschieht dies automatisch während der Installation. Bevor man das

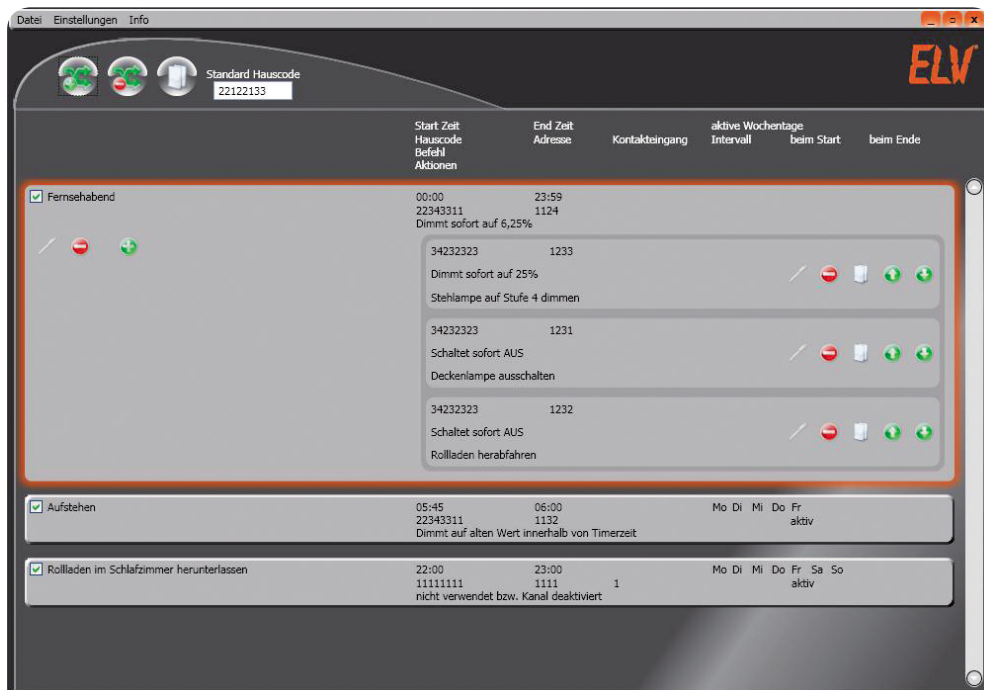


Bild 1: Das Hauptmenü zeigt übersichtlich alle Makros und nach Auswahl eines Makros auch die zu diesem gehörenden Aktionen.

Setup von der beiliegenden CD ausführt, sollte man überprüfen, ob unter [1] vielleicht eine neuere Programmversion zum Download bereitsteht, welche dann der CD-Version vorzuziehen ist. Als Systemvoraussetzung wird Microsoft Windows 2000/XP/Vista oder 7 mit DirectX 9 oder höher angesetzt. Zu beachten ist, dass veraltete Grafikkartentreiber oder spezielle Grafik-Konfigurationen, wie um 90° gedrehtes Bild für Hochkant-Darstellung, zu Leistungseinbußen führen können.

Die Installation von der mitgelieferten CD-ROM erfolgt dialoggeführt und erfordert daher keine detaillierte Beschreibung. Weitere Hinweise gibt die mitgelieferte Bedienungsanleitung. Die FS20 MST2 sollte erst nach der erfolgreichen Installation der Anwendungssoftware über USB an den PC angeschlossen werden, da erst dann der im Verlauf der vorherigen Software-Installation mit installierte Gerätetreiber verfügbar ist.

Bedienung der Software

Die folgenden Bedienungshinweise geben einen Überblick über die prinzipielle Bedienung der Software, die detaillierte Bedienung ist in der mitgelieferten Bedienungsanleitung erklärt. Die hier beschriebenen Beispiel-Makros und Aktionen entsprechen bewusst denen der Bedienungsanleitung der FS20 MST1, um Umsteigern eine sehr schnelle Einarbeitung in die neue Software-Oberfläche zu ermöglichen.

Start und Hauptmenü

Mit dem Start des Programms „FS20 Makrosteuerung 2“ erscheint das Hauptmenü (in Bild 1 bereits mit einigen Beispiel-Makros). Hier fallen vor allem zwei Dinge sofort ins Auge. Einmal eine moderne Oberfläche, die nur die wesentlichsten Aktionen als Buttons aufführt und so sehr übersichtlich ist. Alle selten benötigten Aktionen sind über die Menüleiste oben erreichbar (Neue Makroliste erstellen/öffnen/speichern, aus der Steuerung auslesen, zu dieser übertragen, Hauscode generieren, Zeit synchronisieren, Duty-Cycle-Info, Online-Hilfe).

Auch die Darstellung der Makros im Hauptmenü hat sich gegenüber der Vorversion geändert. Jetzt sind neben der Makroliste unmittelbar nach

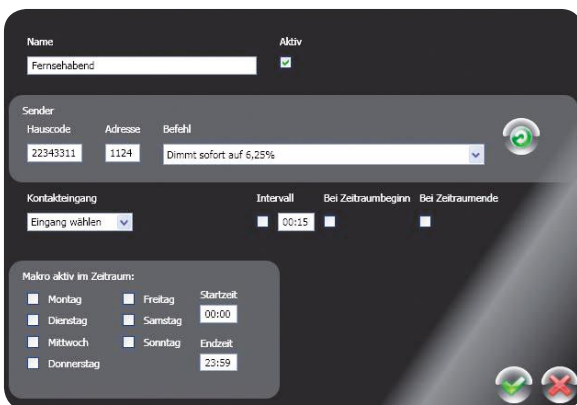


Bild 2: Das Konfigurationsfenster für ein Makro

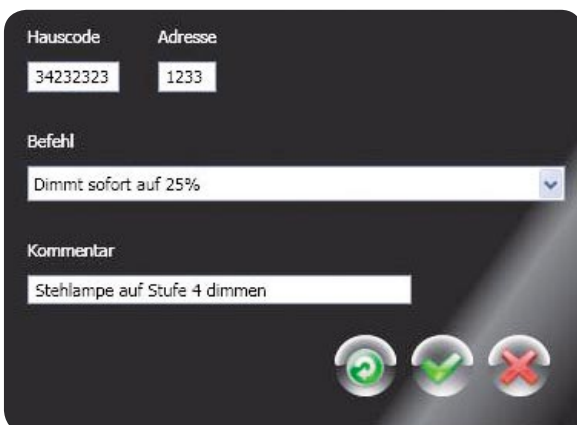


Bild 3: Das Konfigurationsfenster für eine Makro-Aktion



Bild 4: In der Duty-Cycle-Info findet man die Übersicht über die Duty-Cycle-Auslastung durch die FS20 MST2.

Anklicken eines Makros alle dem jeweiligen Makro zugeordneten Aktionen sichtbar, man muss also nicht ein neues Fenster öffnen, sondern nur durch die Makroliste scrollen. So hat man sofort und auf einen Blick die komplette Übersicht und alle Informationen zu einem Makro.

Oben links finden sich als Buttons lediglich noch jene zum Generieren eines neuen Makros, zum Löschen des aktuell angewählten Makros und zum Kopieren eines kompletten Makros.

Unter „Hauscode“ erscheint der beim Start des Programms zufällig eingestellte Hauscode. Das ist der Hauscode, der später an alle Empfänger übertragen wird, falls es gewünscht ist, dass das gesamte System unter einem Hauscode arbeitet. Dieser Hauscode kann auch manuell eingetragen oder via „Einstellungen -> Standard Hauscode generieren“ als neuer Zufalls-Code generiert werden. Soll der Hauscode nicht einheitlich für alle im System befindlichen Geräte sein, z. B. im o. a. Fall mehrerer Hauscodes nebeneinander, können sowohl für die auslösenden Sender als auch die einzelnen Empfänger abweichende bzw. denen zuvor bereits zugewiesene Hauscodes jeweils manuell eingetragen werden. So kann man je nach Wunsch auch durch unterschiedliche Hauscodes auf Sender- und Empfängerseite ein direktes Auslösen der Empfänger durch die Sender verhindern.

Makros

Im ersten Schritt wird nun ein neues Makro erstellt. Es öffnet sich das Bearbeitungsfenster (Bild 2) dazu. Hier sind auf einfache Weise zunächst alle globalen Einstellungen wie Name des Makros, Hauscode, Adresse und Sendebefehl eines zuzuordnenden FS20-Senders, der hier über den Button rechts sofort auch anlernbar ist, und die Zuordnung eines der sechs Kontakteingänge vorzunehmen. Die Anlernfunktion ist sehr praktisch, muss man doch nicht erst die Daten des betreffenden Senders anderweitig ermitteln. Allerdings sollte der Sender dabei unmittelbar im Zugriff sein und sofort ausgelöst werden, um weitgehend zu vermeiden, dass sich hier eventuell ein anderer Sender, der gerade sendet, einträgt. Deshalb ist eine saubere System-Dokumentation oder wenigstens eine Verifikation durch

das Diagnosetool FS20 DT immer anzurufen, falls ein System schon in Betrieb ist. Sodann ist festzulegen, in welchem Zeitraum das Makro als aktiv gesetzt ist. Dazu sind die jeweiligen Wochentage, die Startzeit sowie die Endzeit zu definieren. So können auch Ausführungszeiträume ausgeschlossen werden, z. B. tagsüber keine Reaktion des Lichtes auf den Bewegungsmelder. Ebenfalls möglich ist eine automatische Aktivierung des Makros zum Zeitraumbeginn bzw. Zeitraumbende oder in einem festzulegenden Intervall ab Beginn des Zeitraums.

Wählt man als FS20-Befehl „Nicht verwendet bzw. Kanal definiert“ und ordnet auch keinen Schalteingang zu, erfolgt die Makroausführung rein zeitgesteuert.

Natürlich ist das Makro jederzeit auch später bearbeitbar, indem man es über den Bearbeiten-Button (links bei angewähltem Makro) erneut aufruft.

Makro-Aktionen

Innerhalb eines Makros lassen sich mehrere Aktionen definieren. Über den Plus-Button im angewählten Makro-Feld wird eine neue Makro-Aktion erstellt (Bild 3). Hier ist festzulegen, was der jeweilige Empfänger als Reaktion auf das Auslösen des Makros zu tun hat. Wie erwähnt, ist der Hauscode auch abweichend vom automatisch generierten manuell festlegbar. Dazu kommen die Adresse entsprechend dem FS20-Adress-Schema sowie der vom Empfänger auszuführende FS20-Befehl. Bei der Auswahl von Befehlen mit Timerzeiten erscheint dann noch ein Schieberegler für die einfache

Auswahl der Timerzeit. Ein Auswahl-Button ermöglicht es, die eingestellte Timerzeit der Makro-Aktion durch die evtl. gesendete Timerzeit eines FS20-Senders zu überschreiben, der das Makro auslöst. In die Kommentarzeile kommt dann noch eine Beschreibung der Aktion, ggf. auch der Empfängerstandort. Durch Betätigung des linken Buttons „Sender“ werden die soeben in der Oberfläche eingestellten Daten des FS20-Befehls unmittelbar gesendet, wodurch ein Test des anzusprechenden Empfängers realisiert wird. Hat man so mehrere Aktionen definiert, kann man diese nach Rückkehr ins Hauptmenü durch einfaches Anklicken der grünen Pfeile rechts in der Reihenfolge sortieren, denn die Ausführung der Aktionen erfolgt genau in dieser in der Liste angezeigten Reihenfolge. Sehr praktisch ist hier auch die Kopierfunktion, z. B. zum einfachen Ansprechen mehrerer Empfänger unter dem gleichen Hauscode. So kann man Aktionen schneller erstellen.

Daten übertragen & Co.

Sind alle Makros erstellt, sollte man diese zunächst über das Datei-Menü auf dem PC abspeichern. Danach kann man sie, ebenfalls über das Datei-Menü, zur Makrosteuerung übertragen. Unter „Einstellungen“ besteht auch die Möglichkeit, jederzeit die Echtzeituhr der Makrosteuerung zu stellen, indem diese mit der Systemzeit des Computers synchronisiert wird.

Unter „Info“ findet man ein unbedingt zu beachtendes Feature, nämlich „Duty-Cycle-Info“ (Bild 4). Hier erhält man eine Übersicht, ob die insgesamt erstellten Makros bezüglich der Aussendung im auch von anderen Funkdiensten genutzten ISM-Band die gesetzlichen Bestimmungen einhalten (nicht mehr als 36 Sekunden Aussendung je Sender und Stunde). Kommt es hier zu Überschreitungen der programmierten Aktionen je Stunde, wird davor gewarnt.

Soweit zur Software der FS20 MST2, kommen wir nun zur Schaltungstechnik und zum Nachbau.

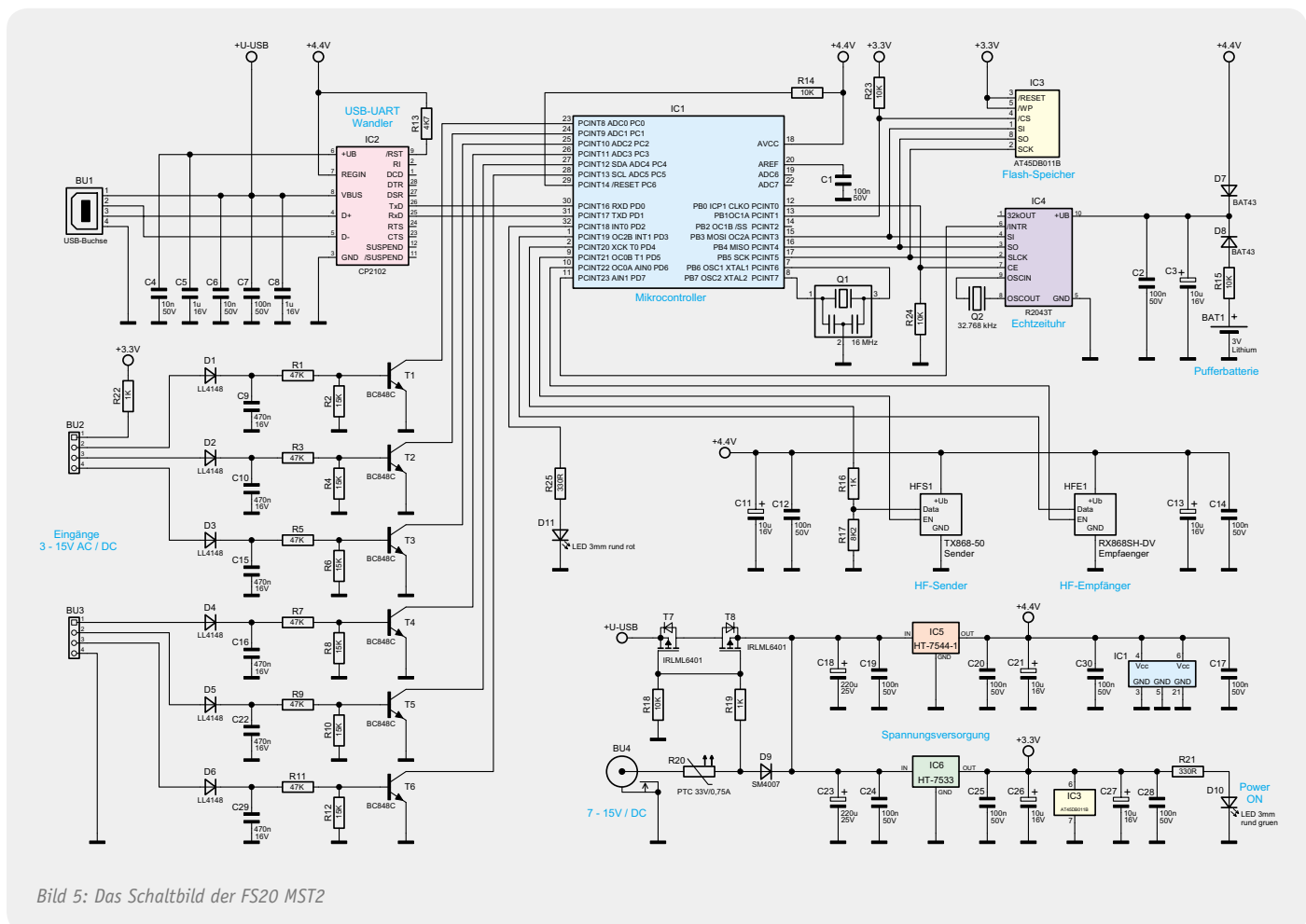


Bild 5: Das Schaltbild der FS20 MST2

Schaltungsbeschreibung

In Bild 5 ist die Schaltung der FS20 MST2 dargestellt. Über die Buchse BU 4 wird die Schaltung mit einer Spannung von 7 V_{DC} bis 15 V_{DC} versorgt. Alternativ kann die Spannungsversorgung auch über den USB-Anschluss BU 1 erfolgen. Zur Entkoppelung der beiden Spannungsschienen sind die beiden MOSFETs T 7 und T 8 mit den Widerständen R 18 und R 19 eingesetzt. Der PTC R 20 verhindert im Fall eines Kurzschlusses, dass der Kurzschlussstrom einen Wert von 0,75 A übersteigt. Die Diode D 9 dient als Verpolungsschutz. Der Spannungsregler IC 5 erzeugt aus der Eingangsspannung eine stabilisierte Gleichspannung von 4,4 V, die zur Versorgung des Mikrocontrollers IC 1, des USB-Schnittstellenwandlers IC 2, der Echtzeituhr IC 4 und der beiden Funkkomponenten HFE 1 und HFS 1 dient. Der Flash-Speicher IC 3 von Typ AT45DB011B wird separat über den Spannungsregler IC 6 mit 3,3 V versorgt, da dieses Bauteil nicht mit 4,4 V betrieben werden kann. Beide Spannungsregler sind „Low-Drop“-Versionen. Dies bedeutet, dass eine Differenz von 100 mV zwischen Eingangs- und Ausgangsspannung genügt, um stabil arbeiten zu können. Die Kondensatoren C 18 bis C 21 und C 23 bis C 26 dienen zur Glättung und Siebung der zu erzeugenden Gleichspannungen. Eine „Power on“-Signalisierung ist durch die grüne LED D 10 und den Vorwiderstand R 21 realisiert.

Die Steuerung der FS20 MST2 wird von dem Mikrocontroller IC 1 übernommen. Als Taktgeber ist ein 16-MHz-Keramikschwinger im Einsatz, der an den Pins 7 und 8 angeschlossen ist.

Die Kommunikation mit der PC-Software erfolgt über den USB-UART-Schnittstellenwandler IC 2 vom Typ CP2102. Die Kondensatoren C 4 bis C 8 stabilisieren und filtern die USB-Spannung sowie die intern erzeugte Spannung +U_B. Die FS20 MST2 verfügt über eine Echtzeituhr IC 4 mit dem Uhrenquarz Q 2 als Taktgeber, die über den SPI-Bus mit dem Mikrocontroller verbunden ist. Durch einen High-Pegel an Pin 12 von IC 1 wird die Kommunikationsschnittstelle der Echtzeituhr aktiviert. Die Spannungsversorgung der Echtzeituhr wird entweder durch den Spannungsregler IC 5 oder die Pufferbatterie BAT 1 übernommen. Die beiden Dioden D 7 und D 8 entkoppeln dabei die 4,4 V von IC 5 von der Batteriespannung. Durch die Verwendung einer hochwertigen Lithium-Batterie beträgt die Gangreserve der Echtzeituhr mindestens 5 Jahre.

Ebenfalls über den SPI-Bus angeschlossen ist der Flash-Speicher IC 3, in dem die Makro-Aktionen und deren Kommentare gespeichert sind.

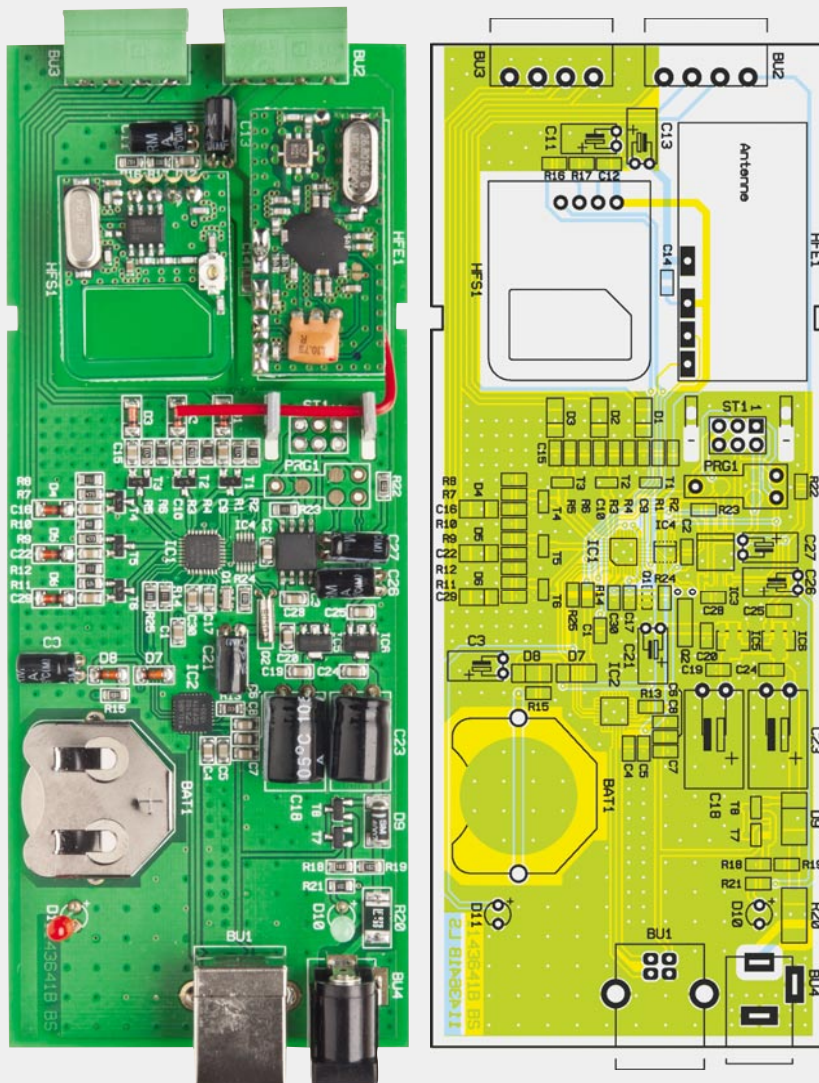
Zur Aktivierung der Kommunikationsschnittstelle muss am Pin 4 von IC 3 ein Low-Pegel anliegen. Die beiden Funkkomponenten HFE 1 und HFS 1 werden über Pin 9 und 10 des Mikrocontrollers ein- bzw. ausgeschaltet.

Empfangene FS20-Daten erreichen den Controller über Pin 1. Die zu sendenden Daten werden vom Controller am Pin 2 herausgeführt und über den Spannungsteiler, bestehend aus R 16 und R 17, an den Eingang „Data“ von HFS 1 angelegt. Die Kondensatoren C 11 bis C 14 dienen wiederum zur Glättung und Filterung. Werden FS20-Daten gesendet, leuchtet zeitgleich die rote LED D 11. Deren Ansteuerung erfolgt über Pin 32 von IC 1.

An Buchse BU 2 und BU 3 stehen sechs universelle Schalteingänge mit einem Eingangsspannungsbereich von 3 V_{AC/DC} bis 15 V_{AC/DC} zur Verfügung. Zum Aktivieren der Schalteingänge kann auch die über R 22 im Strom begrenzte und an BU 2 Pin 1 anliegende Spannung genutzt werden. Somit kann bereits mit einem einfachen Taster ein programmiertes Makro gestartet werden. Die Eingangssignale gelangen über die Dioden D 1 bis D 6 und einen Spannungsteiler auf die Basis der Transistoren T 1 bis T 6, deren Kollektoren mit den Pins 23 bis 28 von IC 1 verbunden sind. Da die Pins mit internen Pull-up-Widerständen beschaltet sind, sind keine externen Kollektorwiderstände notwendig.

Nachbau

Da alle SMD-Bauteile bereits vorbestückt sind, beschränkt sich der Nachbau auf das Bestücken und Einlöten der bedrahteten Bauteile.



Die fertig bestückte Platine der FS20 MST2, rechts Bestückungsplan, links Platinenfoto

Wie gewohnt erfolgt die Bestückung anhand des Bestückungsplans, der Stückliste und unter Zuhilfenahme der Platinenfotos.

Als Erstes sollte der Uhrenquarz Q 2 eingelötet werden, gefolgt vom Batteriehalter BAT 1. Es ist darauf zu achten, dass der Batteriehalter keinen Kontakt zur Massefläche hat. Im Anschluss sind die Elektrolyt-Kondensatoren C 3, C 11, C 13, C 18, C 21, C 23, C 26, C 27 zu bestücken. Bei den Elektrolyt-Kondensatoren ist auf die richtige Polarität zu achten. Elkos sind üblicherweise am Minuspol durch eine Gehäusemarkierung gekennzeichnet. Aus Platzgründen sind die Elkos liegend zu montieren.

Nun können die Buchsen BU 1 bis BU 4 eingesetzt und angelötet werden. Bei den Buchsen sollte darauf geachtet werden, dass diese plan aufliegen, da die Platine sonst eventuell nicht mehr in das Gehäuse passt.

Als Nächstes werden die HF-Komponenten HFE 1 und HFS 1 bestückt. Der Abstand zwischen Funkmodul und Platine sollte zirka 1 cm betragen. Die Bilder 6 und 7 zeigen die Montage der Funkmodule. Das Sendemodul ist bereits mit passenden Stiftleisten bestückt und kann somit direkt eingesetzt werden. Beim Empfangsmodul sind die beiliegenden Stiftleisten einzusetzen.

Zum Schluss fehlen nur noch die LEDs D 10 und D 11. Die Anoden der LEDs (Plus-Markierung im Bestü-

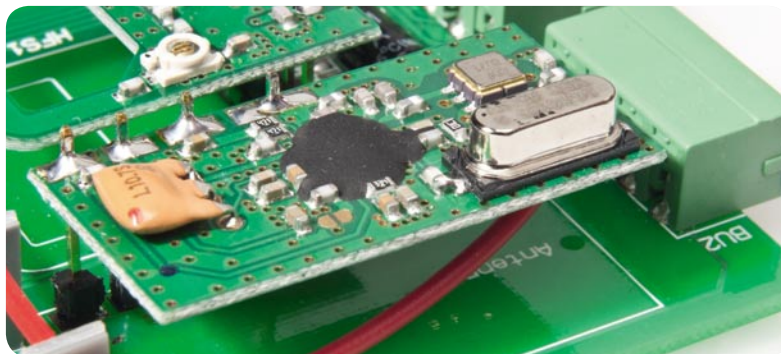


Bild 6: So ist das Empfängermodul HFE 1 über die beiliegende Stiftleiste auf der Platine zu montieren.

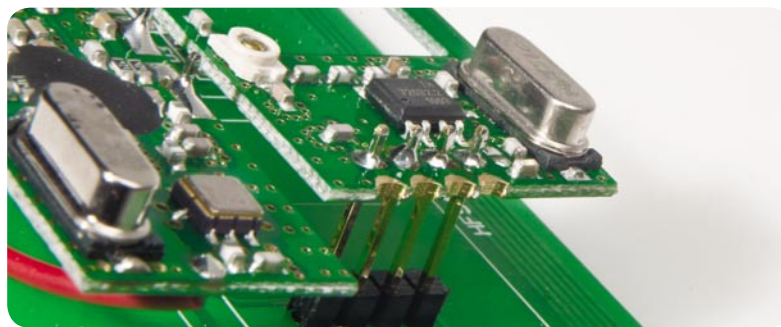


Bild 7: Das Sendermodul HFS 1 wird von der bereits auf dem Modul bestückten Anschlussleiste getragen.



Wichtiger Hinweis:

Bei unsachgemäßem Einsetzen bzw. Austausch der Batterie besteht Explosionsgefahr! Die verwendete Lithium-Batterie muss kurzschlussfest sein. Ein Einsetzen der Batterie mit einem metallischen Gegenstand, wie z. B. einer Zange oder einer Pinzette, ist nicht erlaubt, da die Batterie hierdurch kurzgeschlossen wird. Zudem ist beim Einsetzen unbedingt auf die richtige Polarität zu achten (Pluspol nach oben!).

Widerstände:

330 Ω/SMD/0805	R21, R25
1 kΩ/SMD/0805	R16, R19, R22, R13
8,2 kΩ/SMD/0805	R17
10 kΩ/SMD/0805	R14, R15, R18, R23, R24
15 kΩ/SMD/0805	R2, R4, R6, R8, R10, R12
47 kΩ/SMD/0805	R1, R3, R5, R7, R9, R11
Polyswitch, 33 V, 0,75 A, SMD, 1812	R20

Kondensatoren:

10 nF/SMD/0805	C4, C6
100 nF/SMD/0805	C1, C2, C7, C12, C14, C17, C19, C20, C24, C25, C28, C30
470 nF/SMD/0805	C9, C10, C15, C16, C22, C29
1 µF/SMD/0805	C5, C8
10 µF/16 V	C3, C11, C13, C21, C26, C27
220 µF/25 V	C18, C23

Halbleiter:

ELV101019/SMD	IC1
ELV101020/SMD/USB-Controller	IC2
AT45DB011D-SH/SMD	IC3
R2043T-E2-F/SMD	IC4
HT7544-1/SMD	IC5
HT7533/SMD	IC6

BC848C	T1-T6
IRLML6401/SMD	T7, T8
LL4148	D1-D6
BAT43/SMD	D7, D8
SM4007/SMD	D9
LED, 3 mm, Grün	D10
LED, 3 mm, Rot	D11

Sonstiges:

Keramikschwinger, 16 MHz, SMD	Q1
Quarz, 32,768 kHz	Q2
Sendemodul TX868-50-DV eQ-3, 868 MHz	HFS1
Empfangsmodul RX868SH-DV-T eQ-3, 868 MHz	HFE1
USB-B-Buchse, winkelprint	BU1
Mini-Buchsenleisten, 3,81 mm, 4-polig, winkelprint	BU2, BU3
Hohlsteckerbuchse, 2,1 mm, print	BU4
Stiftleiste, 1x 1-polig, 19 mm, gerade, print	HFE1
Batteriehalter für CR2032, liegend, print	BAT1
Lithium-Knopfzelle CR2032	BAT1
2 Steckerteile mit Schraubklemmen, 3,81 mm, 4-polig	
2 Antennenhalter für Platinen	
1 Profil-Gehäuse, Typ PG97GLP, komplett, bearbeitet und bedruckt, transparent	
1 CD FS20MST2 Software	
1 USB-Kabel (Typ A auf Typ B) für USB 2.0, 1,5 m, Schwarz	

ckungsdruck) sind durch den längeren Anschluss zu erkennen. Die LEDs sind so zu verlöten, dass der Abstand zwischen der Platine und der Oberseite des LED-Gehäuses ca. 14 mm beträgt.

Nachdem der Nachbau nun komplett ist, muss noch unter Beachtung des Sicherheitshinweises die Lithium-Batterie vom Typ CR2032 eingesetzt werden. Danach wird die fertig bestückte Platine in den Gehäusedeckel gelegt und der Gehäuseboden bis zum Anschlag aufgeschoben. Für den einfachen Anschluss von Kontakten an die Kontakteingänge liegen Schraubklemmen bei, die auf die Buchsen BU 3/4 aufzustecken sind.

Inbetriebnahme

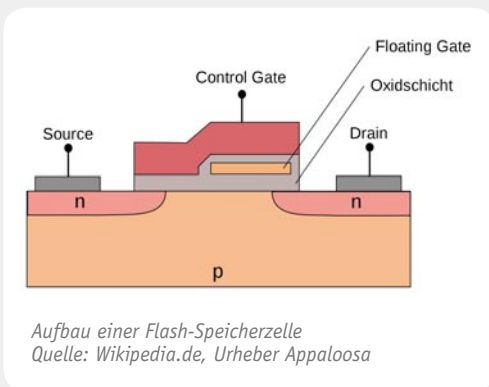
Bevor die FS20 MST2 an den Computer angeschlossen wird, muss die PC-Software installiert sein. Durch die Installation der PC-Software wird auch der Gerätetreiber installiert, der zum Betrieb benötigt wird. Solan-

ge das Gerät über USB an den PC angeschlossen ist, übernimmt dieser auch die Spannungsversorgung. Soll die FS20 MST2 nach dem Übertragen der Makrodaten autark arbeiten, so ist die Spannungsversorgung über ein passendes Netzteil sicherzustellen. **ELV**



Weitere Infos:

- [1] Download der PC-Software FS20 MST2:
Webcode #1183



Wo befinden sich die Bits im Flash-Speicher

Flash-Speicher sind digitale Speicherbausteine, mit denen eine persistente (nicht flüchtige) Speicherung von Daten selbst nach dem Abschalten der Stromversorgung möglich ist. Zum jetzigen Zeitpunkt sind Flash-Speicher nicht mehr aus der Elektronik-Welt wegzudenken. Überall da, wo Daten in mobilen Geräten dauerhaft gespeichert werden sollen, werden fast ausschließlich Flash-Speicher eingesetzt. Die Fotos einer Digitalkamera, die Adressen oder Apps in einem Handy oder die Musik auf dem MP3-Player, all diese Daten werden auf Flash-Speichermedien gesichert. Aber auch das Übertragen von Daten zwischen stationären Geräten ist durch den Einsatz von Flash-Speichern einfacher geworden. Anstatt die Daten zeitaufwendig auf eine CD zu brennen, werden sie heutzutage schnell auf den USB-Stick geladen und können anschließend auf dem Zielgerät ausgelesen werden.

Im Gegensatz zu optischen bzw. magnetischen Datenträgern werden bei der Flash-Technologie elektrische Ladungen als Informationsträger (Bits) genutzt. Diese Ladungen werden

in Ladungsfallen, den sogenannten „Floating Gates“, abgelegt. Das Floating Gate ist eine spezielle zusätzliche Elektrode eines MOSFETs, welche durch eine Oxidschicht elektrisch vollkommen isoliert von allen anderen Komponenten ist. Es befindet sich zwischen dem Control-Gate und dem aktiven Transistorkanal (Source – Drain).

Um eine elektrische Ladung durch das isolierende Material des Floating Gates zu bekommen, wird der quantenmechanische Tunneleffekt genutzt. Durch das Anlegen einer Schreibspannung (10 bis 18 V) am Control-Gate werden sogenannte „heiße Elektronen“ durch die Isolationschicht des Floating Gate getunnelt. Dort im isolierenden Material eingelagert bleibt die Ladung und somit die Information bis zu 10 Jahre erhalten. Um die Ladung aus dem Floating Gate zu entfernen, muss am Control-Gate eine negative Löschspannung angelegt werden.

Auslesen der Zelleninformation

Die im Floating Gate gespeicherte Ladung bzw. Information ist verantwortlich für die Leitfähigkeit des darunterliegenden Source-Drain-Kanals des Transistors. Das Einbringen der Ladungen wirkt sich wie ein Drosselventil auf die Transistorfunktion aus. Ab einer bestimmten Ladungsmenge ist es mit einer Lesespannung von zirka 3,3 V nicht mehr möglich, einen Stromfluss zwischen dem Source- und Drain-Kontakt zu erzeugen. Somit ist eine bitweise Unterscheidung über den Stromfluss zwischen den beiden Anschlüssen möglich, welche den Ladungszustand (Informationszustand) des Floating Gate darstellt.

Welcher Gate-Zustand (geladen oder ungeladen) als logisch „1“ oder logisch „0“ interpretiert wird, ist abhängig von der Implementierung in dem Speicherbaustein.

Abnutzung der Speicherzellen durch den Programmiervorgang

Bedingt durch die für das Tunneln der Elektronen benötigten Energie, wandern nach und nach einzelne Atome der Gates in die Oxidschicht, wodurch die Isolation auf Dauer beschädigt wird.

Ist dieser Prozess so weit fortgeschritten, dass die Isolationschicht die getunnelt Ladung selbst nicht mehr halten kann, geht die Information verloren und die Speicherzelle wird unbrauchbar. Je nach Hersteller wird eine Haltbarkeit von 10.000 bis 1.000.000 Schreib- oder Löschzugriffen der Speicherzellen angegeben. Ein Lesevorgang bewirkt beim Flash-Speicher keine Abnutzung der Oxidschicht und kann somit gefahrlos wiederholt werden.

Quellen:

- <http://de.wikipedia.org/wiki/Flash-Speicher>
www.comptech-info.de/component/content/article/46-computer-infos/160-flash-speicher-was-ist-das
www.itwissen.info/definition/lexikon/Flash-Speicher-flash-memory.html
www.flash-speicher.at
www.searchstorage.de/themenbereiche/storage-hardware/halbleiterspeicher/articles/115148/index.html



Der elektronische Türschlüssel

Sicher abschließen

Leserwettbewerb Ihre Haustechnik-Anwendungen

Funk-Codeschloss selbstgebaut: Codeschloss mit HomeMatic®- Tasterschnittstelle

Aus der Anfrage eines ELV-Kunden an den Technischen Kundendienst entstand die originelle Idee, ein handelsübliches Tasten-Codeschloss mit einem HomeMatic-Funksender zu verbinden, um damit direkt den Funk-Türschlossantrieb „KeyMatic HM“ und eine Funk-Haustürklingel ansteuern zu können. Die Lösung sei hier als Anregung im Rahmen unserer Haustechnik-Anwendungsreihe kurz vorgestellt. Sie soll auch als Anregung dazu dienen, im Rahmen unseres Leserwettbewerbs auch solch vermeintlich „kleine“ Lösungen einzureichen.

Öffnen per Code

Ein Codeschloss mit integriertem Klingeltaster, wie es das KeyMatic CAC (Bild 1) im KeyMatic-/FS20-System darstellt, gibt es im HomeMatic-System bisher nicht. Will man dennoch das mit einem KeyMatic-HM-Funk-Schlossantrieb (Bild 2) betriebene Haustürschloss öffnen, ohne einen Sender mitführen zu müssen, kann man sehr schnell eine sichere Lösung selbst bauen.

Im ELV-Lieferprogramm befindet sich ein professionelles Codeschloss, das SELVAG DAK-3000 (Bild 3, Best.-Nr. JH-06 85 73), das praktischerweise auch einen Klingeltaster beherbergt.

Das flache Wandgehäuse des Codeschlusses bietet genug Platz, um noch die sehr kompakte, batteriebetriebene Funk-Tasterschnittstelle aus dem HomeMatic-System (Bild 4, Best.-Nr. JH-07 67 84) darin unterzubringen. Da das Gehäuse des Codeschlusses zudem

aus Kunststoff besteht, ist hier keine wesentliche Einschränkung der Funkreichweite zu erwarten.

Universal-Funker

Die HomeMatic-Tasterschnittstelle dient originär dem Anschluss von bis zu vier Installationstastern, deren Betätigung ausgewertet und über Funk an einen HomeMatic-Aktor oder die Zentrale CCU weitergegeben wird. Damit steht hier ein sehr universell einsetzbarer, superkompakter und ortsunabhängig einsetzbarer Vierkanal-Sender zur Verfügung. Von den vier Kanälen der Tasterschnittstelle – Bild 5 zeigt das Anschluss-Schema des Gerätes – benötigen wir für unsere Lösung lediglich zwei, die Isolierkappen der anderen beiden Kanäle bleiben auf den Aderendhülsen der Anschlussleitungen.

Der Batteriebetrieb des Gerätes muss beibehalten werden, dieser gehört zur Spezifikation des Gerätes,

das aus Konformitätsgründen nicht verändert werden darf. Da aber die Knopfzelle der Tasterschnittstelle eine Lebensdauer von bis zu 10 Jahren hat, muss man sich um die Funktion des kleinen Senders vorerst keine Gedanken machen.

Vielseitiges Codeschloss

Bild 6 zeigt die Anschlussbelegung des Codeschlusses DAK-3000. Daraus ist zu ersehen, dass das professionelle Codeschloss zahlreiche Optionen zum Auslösen von Aktionen bietet. Neben der Auswertung des Klingeltasters stehen drei Schaltausgänge zur Verfügung, zwei mit Relaiskontakten und einer mit Transistor-Schaltausgang. Darüber hinaus stehen mehrere frei belegbare LEDs, eine Türöffner-Option, eine Türkontakt-Auswertung, ein stiller Alarm für eine Codeeingabe unter Zwang und weitere Optionen zur Verfügung. Die

Spannungsversorgung erfolgt über eine Gleich- oder Wechselspannung von 12 bis 24 V, es kann also direkt der ja ohnehin meist vorhandene Klingelanschluss an der Haustür genutzt werden.

Einbau der Tasterschnittstelle

Es empfiehlt sich, die Tasterschnittstelle gemäß beiliegender Gerätedokumentation an die entsprechenden Komponenten anzulernen und zu konfigurieren, bevor sie in das Codeschloss montiert wird. Danach ist zunächst ihr Gehäuse zu entfernen, da der Platz für den Einbau mit Gehäuse doch etwas zu knapp wäre. Die Rückseite der Platine ist sorgfältig mit Klebeband zu isolieren, damit es nicht zu einem Kurzschluss kommt.

Danach klebt man die Platine, wie in Bild 7 zu sehen, mit Heißkleber auf die Platine des Codeschlusses,

Bild 1: Das Vorbild für die hier gefundene Lösung – das KeyMatic-Code-schloss CAC



Bild 2: Der KeyMatic-HM-Funk-Schlossantrieb wird einfach an ein Zylinderschloss montiert und lässt sich mit HomeMatic-Sendern fernbedienen.



Bild 3: Accessoire aus der professionellen Sicherheitstechnik – das digitale Codeschloss SELVAC DAK-3000



Bild 4: Kompakter Vierkanal-Sender aus der HomeMatic-Serie – die Funk-Taster-schnittstelle

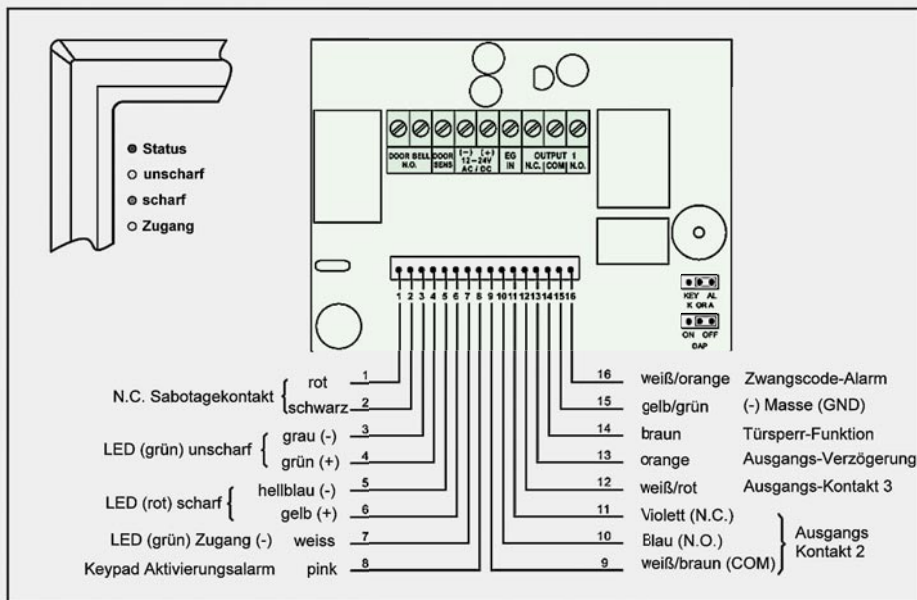


Bild 6: Die Anschlussbelegung des Codeschlusses

aus dem zuvor die Wand-Montageplatte entfernt wurde. Die Antenne des Senders sollte so geführt werden, wie in Bild 7 gezeigt.

Von den Schaltausgängen des Codeschlusses nutzen wir hier den Ausgang „Door Bell“ und „Output 1“. Letzterer ist ein Relais-Schaltausgang, der sowohl als Tasterausgang (Toggle-Betrieb) als auch als konfigurierbarer Timer-Ausgang genutzt werden kann. Wir nutzen hier die erste Option.

Zunächst ist eine Drahtbrücke zwischen „Door Bell“ und „Output 1“, Anschluss COM, zu legen. In Bild 7 ist dies die blaue Leitung oben.

Nun ist die Leitung „E1“ (grün) der Tasterschnittstelle mit „Output 1“, Anschluss N. O., zu verbinden, danach die Leitung „E2“ (blau) an den zweiten Anschluss von „Doorbell“ anzuschließen, und schließlich ist die Leitung „COM“ (schwarz) mit dem COM-Anschluss von „Output 1“ zu verbinden. Bild 8 zeigt die beschriebene Verdrahtung noch einmal in einer Skizze.

So verdrahtet, wird also eine erfolgreiche Codeeingabe den Kanal 1 und eine Betätigung des Klingeltasters den Kanal 2 auslösen. Die daraufhin ausgesandten HomeMatic-BidCos®-Signale können entweder direkt

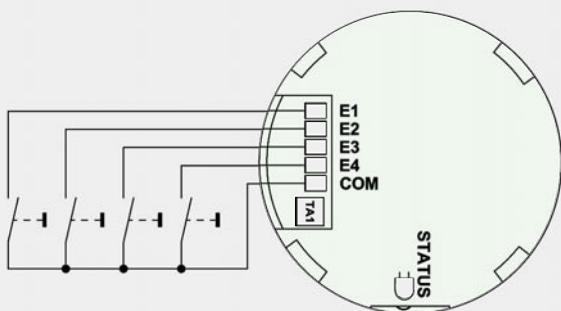


Bild 5: Die Anschlussbelegung der Tasterschnittstelle

einen angeratenen Aktor auslösen, hier für Kanal 1 die KeyMatic HM und für Kanal 2 den HomeMatic-Funk-Gong (Bild 9, Best.-Nr. JH-08 59 77), oder an die CCU zur Weiterverarbeitung übermittelt werden.

Zuletzt ist noch das Codeschloss selbst an die Spannungsversorgung anzuschließen, dazu dienen die beiden roten Leitungen.

Alle im Gerät verlegten Leitungen sind so zu führen bzw. zu fixieren, dass sie nicht die Auslösung des Sabotagetasters (links unten unter der Spiralfeder) behindern können.

An dieser Stelle sei darauf hingewiesen, dass bei „kritischen Verschlussystemen“ wie beispielsweise Außentüren oder gar Safetüren unbedingt die Sabotagesicherheit durch konstruktive und schaltungstechnische Maßnahmen sichergestellt werden muss.

Nach einem Funktionstest wird das Codeschloss nun über seine Montageplatte an der vorgesehenen Stelle montiert, wobei die Kabelführung für die Spannungsversorgung direkt hinter dem Gerät liegen sollte. Bild 10 zeigt das Gerät mit zur Veranschaulichung eingelegtem Rahmen. **ELV**

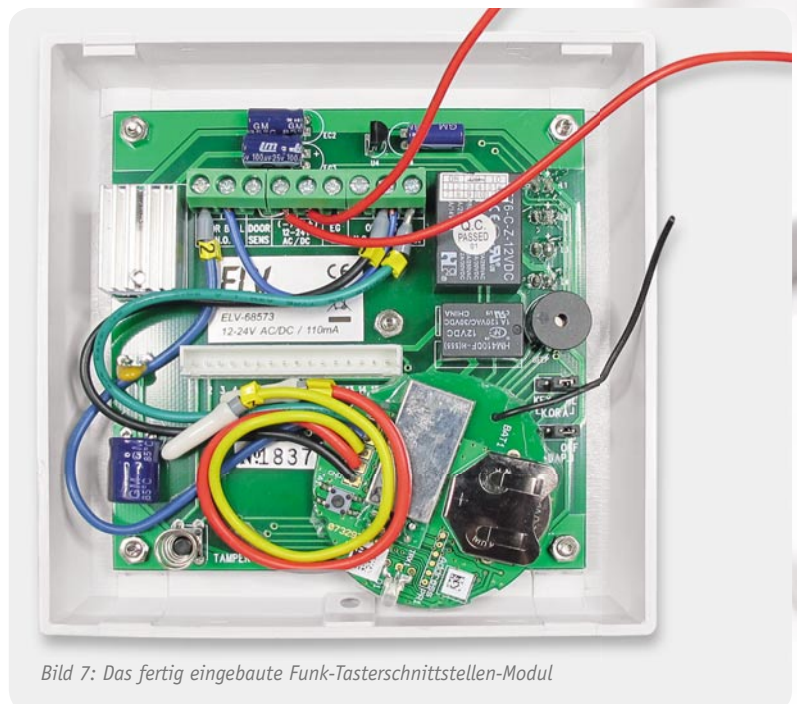


Bild 7: Das fertig eingebaute Funk-Tasterschnittstellen-Modul

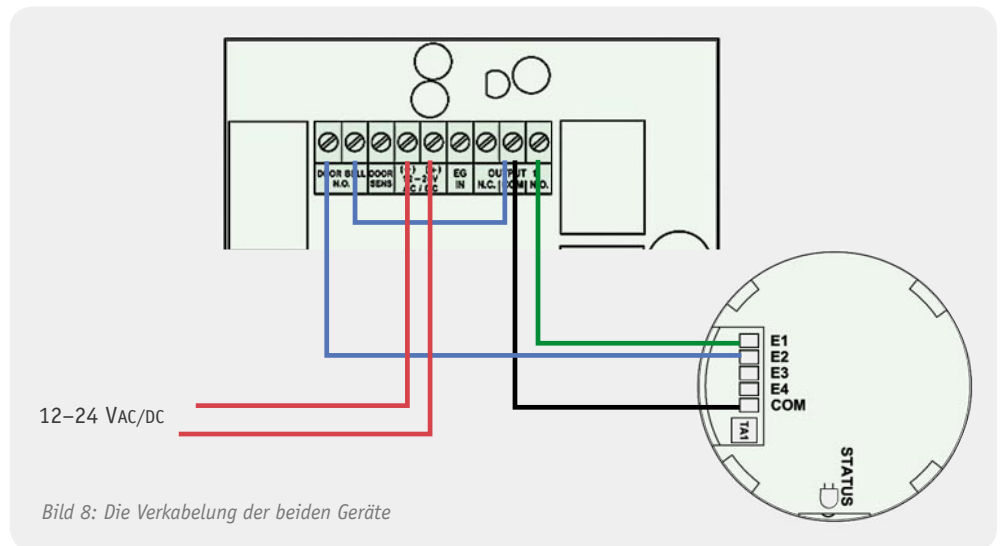


Bild 8: Die Verkabelung der beiden Geräte



Bild 9: Als Türklingel kommt in dieser Anwendung der HomeMatic-Funk-Türgong zum Einsatz.



Bild 10: Das fertig montierte Codeschloss mit probelhalber eingelegter Montageplatte

Wir wollen es wissen – Ihre Anwendungen und Applikationen!

Wir wollen gern wissen, welche eigenen, kreativen Anwendungen und Applikationen Sie mit den ELV-Haustechnik-Systemen realisiert haben – ob mit Standard-Bausteinen oder eingebunden in eigene Applikationen: Alles, was nicht gegen Gesetze oder Vorschriften, z. B. VDE-Vorschriften, verstößt, ist interessant. Denn viele Applikationen verhelfen sicher anderen zum Aha-Erlebnis und zur eigenen Lösung.

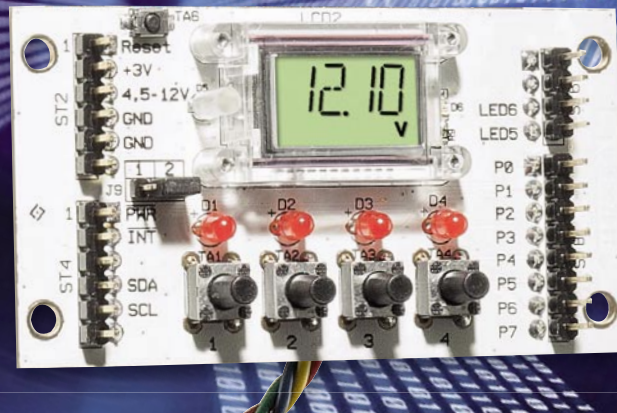
Schreiben Sie uns, fotografieren Sie Ihre Applikation, berichten Sie uns von Ihren Erfahrungen und Lösungen. Die interessantesten Anwendungen werden redaktionell bearbeitet und im ELVjournal mit Nennung des Namens vorgestellt.

Jede im ELVjournal veröffentlichte Anwendung wird mit einem Warengutschein in Höhe von 200 Euro belohnt.

Die Auswahl der Veröffentlichungen wird allein durch die ELV-Redaktion ausschließlich nach Originalität, praktischem Nutzen und realisierter bzw. dokumentierter Ausführung vorgenommen, es besteht kein Anspruch auf Veröffentlichung, auch bei themengleichen Lösungen. **Der Rechtsweg ist ausgeschlossen.** Für Ansprüche Dritter, Beschädigung und Verlust der Einsendungen wird keine Haftung übernommen. Alle Rechte an Fotos, Unterlagen usw. müssen beim Einsender liegen. Die eingesandten Unterlagen und Aufnahmen verbleiben bei der ELV Elektronik AG und können von dieser für Veröffentlichungen und zu Werbezwecken genutzt werden.

Ihre Einsendungen senden Sie per Brief oder Mail mit Stichwort „Haustechnik-Applikation“ an:

ELV Elektronik AG, Leserwettbewerb, 26787 Leer bzw. leserwettbewerb@elv.de



Fernanzeige über vier Drähte

I²C-Displaymodul für I²C-Bus und Arduino

Über das weit verbreitete I²C-Protokoll lässt sich mit der hier vorgestellten Schaltung ein 4-stelliges LC-Display ansteuern. Jedes Segment der Anzeige ist separat aktivierbar. Das Display kann z. B. zur Anzeige von Uhrzeit, Spannung usw. eingesetzt werden. Die Platine ist unter anderem auch direkt als Arduino-Shield einsetzbar.

Abgesetztes Display

Entwicklungsboards für Mikrocontroller werden im Hobbyelektronikbereich, aber auch in Schule und Ausbildung immer beliebter. Bestes Beispiel hierfür ist das Arduino-Board für Atmel-Controller. Darüber hinaus bietet fast jeder renommierte Hersteller von Mikroprozessoren wie z. B. Atmel, Microchip, Texas Instruments oder Silicon Labs mittlerweile Evaluation-Boards für seine Mikrocontroller an, um dem Anwender die Funktionalität seiner Controller zu demonstrieren. Mit solchen Systemen können dann natürlich auch praktische Schaltungen realisiert werden.

All diese Controller-Systeme lassen sich in der Regel dank moderner Flashtechik „on the Fly“ sehr einfach über eine PC-Schnittstelle (z. B. USB) direkt im System programmieren, was vor allem im Erprobungsstadium einer Software sehr wertvoll ist.

Mit der hier vorgestellten LCD-Platine kann eine solche vorhandene Mikroprozessorschaltung, aber

auch eine selbst aufgebaute Schaltung um eine nützliche Peripherieschaltung, nämlich eine Anzeigeeinheit, erweitert werden. Über das vierstellige Display mit 15 Segmenten je Stelle können neben Zahlen auch das vollständige Alphabet sowie Sonderzeichen dargestellt werden. Zudem verfügt das Display über zahlreiche feste Segmente wie z. B. „V“ und „Ω“ oder die Symbole für eine Low-Bat-Anzeige. Alle verfügbaren Segmente sind in Bild 1 dargestellt. Damit sind schon recht umfangreiche Anzeigemöglichkeiten vorhanden, die bis hin zu kleinen Laufertexten oder Mess-Anzeigen, Uhrzeit-Anzeige o. Ä. reichen. Auch der Betrieb als Zusatz-Display an einem PC ist möglich, wenn man das ELV-USB-Interface (Bestell-Nr. JH-08 41 23) einsetzt.

Um die Anzeige auch weiter abgesetzt von der Controllerplatine betreiben zu können, bietet sich der I²C-Bus geradezu an. Das serielle I²C-Interface des hier

Spannungsversorgung:	1,8–3 V (stabilisiert/Batterie) oder 4,5–12 V (unstabilisiert)
Stromaufnahme:	ca. 1 mA (ohne aktive LEDs)
Interface:	I ² C-Bus
Sonstiges:	8 Port-Ausgänge
Anzeige:	LC-Display (4 x 15 Segmente + Symbolanzeigen)
Kabellänge:	max. 3 m für alle Anschlüsse
Abmessungen:	70 x 38 mm

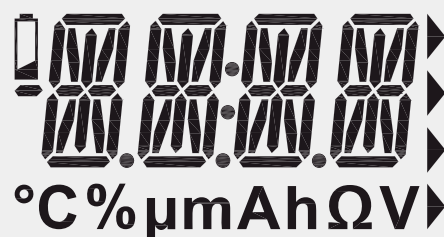


Bild 1: Alle beim eingesetzten Display verfügbaren Segmente

eingesetzten Displaytreibers benötigt lediglich 2 Signalleitungen und eine Masseleitung. Nimmt man auch noch die Spannungsversorgung des Displays vom Host-System aus vor, genügen vier Leitungen zwischen Host und Displaycontroller.

Gleichzeitig ist die Displayplatine so gestaltet, dass sie direkt als Shield auf die beliebigen Arduino-Platinen aufsetzbar und so unmittelbar als Anzeige-Shield nutzbar ist. Da der verwendete Displaycontroller zusätzlich zum Displayanschluss einige digitale E/A-Ports zur Verfügung stellt, haben wir diese Möglichkeiten genutzt und vier LEDs als Ausgabeanzeigen, vier Taster, acht universell nutzbare E/A-Ports und zwei extern einsetzbare LEDs mit auf dem Board untergebracht. Zusammen mit der sehr flexibel gestalteten Spannungsversorgung stehen mit diesem Board umfangreiche E/A-Nutzungsmöglichkeiten zur Verfügung.

Da die Programmierung des Displaycontrollers und des I²C-Protokolls gewisse Grundkenntnisse voraussetzt, richtet sich diese Schaltung vorwiegend an den erfahrenen Programmierer. Grundlagen wie z. B. das I²C-Protokoll können in diesem Artikel aus Platzgründen nicht behandelt werden. Eine detaillierte Beschreibung der Programmierung mit Beispielprogrammen ist im zugehörigen Online-Artikel verfügbar [4]. Anhand dieser Demoprogramme kann man die Programmierung eigener Lösungen leicht erlernen.

Displaycontroller CP2401

Um dem Programmierer die Ansteuerung von LC-Displays zu erleichtern, hat Silicon Labs einen speziellen

Controller entwickelt, der alle notwendigen Steuersignale zur Ansteuerung eines LC-Displays generiert. Die so frei gewordenen Ressourcen des Host-Prozessors können dann für andere Aufgaben genutzt werden.

Diesen Controller gibt es in verschiedenen Ausführungen, die sich lediglich in der Schnittstelle unterscheiden. Der CP2400 ist für die Programmierung über eine SPI-Schnittstelle ausgelegt, während der hier vorgestellte CP2401 über ein I²C-Interface verfügt.

In Bild 2 ist das Blockschaltbild dieses Controllers dargestellt. Es stehen 32 Segmenttreiber und 4 Backplane-Ausgänge (COM) zur Verfügung. Somit können insgesamt 128 einzelne Segmente angesteuert werden. Die Ports dieses Prozessors sind sowohl für Analog- (LCD) als auch für Digitalbetrieb ausgelegt. Je nach Softwarekonfiguration kann ein Port also für die Ansteuerung des LC-Displays oder als universeller Port für digitale Ein- und Ausgangssignale genutzt werden. Alle Features und Steuerregister dieses Bausteins hier aufzulisten, würde den Rahmen dieses Artikels sprengen, so dass wir hier auf das Datenblatt [1] verweisen müssen.

LCDs mit vielen Segmenten werden mit einem dem Multiplexbetrieb bei LED-Segmentanzeigen vergleichbaren Verfahren angesteuert. Hierbei werden die Segmente in einer Matrix zusammengefasst, bei der es mehrere Backplanes (COM) und Segmentleitungen gibt. Nur so kann die Anzahl der Anschlusspins auf ein Minimum reduziert werden. Die Ansteuerung ist etwas komplizierter als bei der LED-Matrix, denn es werden analoge Steuersignale mit unterschiedlichen

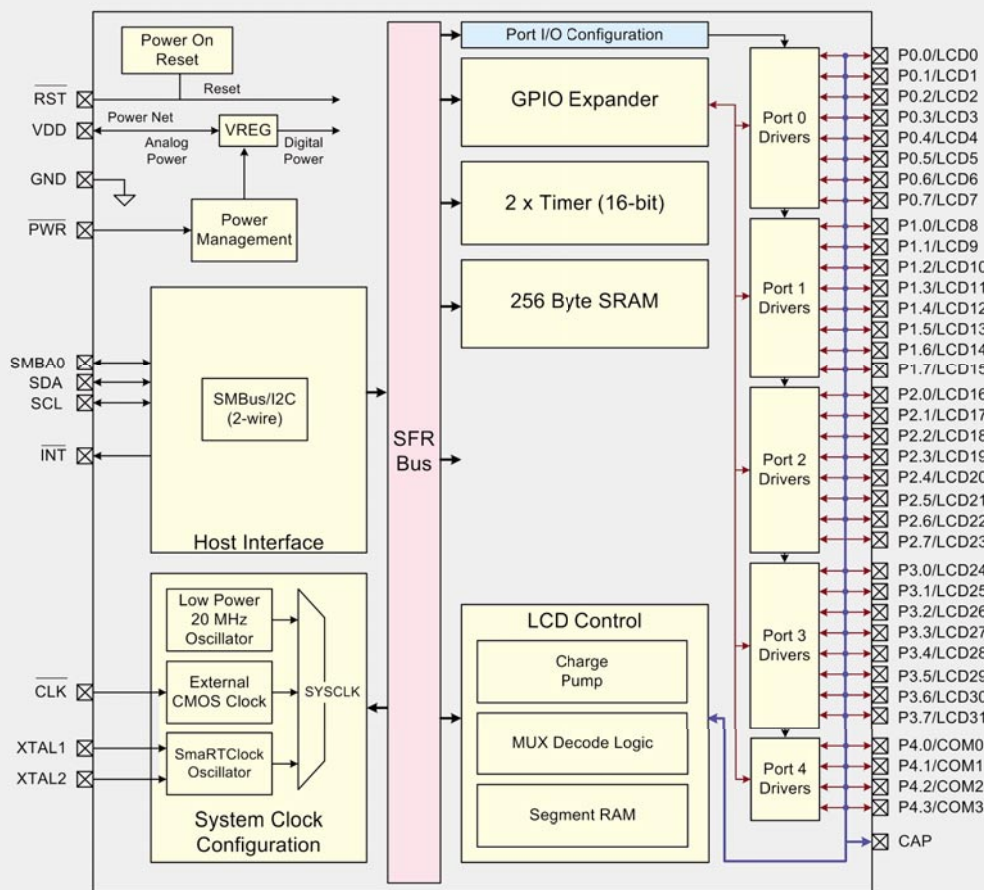


Bild 2: Blockschaltbild des CP2401

Spannungsstufen benötigt. Ein LC-Segment darf nicht mit einer statischen Gleichspannung angesteuert werden, sondern benötigt zu seiner Aktivierung eine Wechselspannung.

Diese Aufgabe übernimmt der CP2401 mit der „LCD-Control-Einheit“. Jedes einzelne Segment korrespondiert mit einer Speicherstelle im RAM des CP2401. Wird dieses Bit vom Anwender gesetzt, wird das entsprechende Segment in der Anzeige aktiviert.

Dieser RAM-Bereich wird als UPLMEM bezeichnet und umfasst 16 Byte mit jeweils 8 Bit, was einer Gesamtzahl von 128 Segmenten entspricht. In Bild 3 ist dieser Speicherbereich dargestellt, wobei hier die Segmente mit ihren Kurzbezeichnungen schon eingezeichnet sind.

Hat man den CP2401 über die I²C-Schnittstelle richtig konfiguriert, kann man durch Setzen oder Löschen der entsprechenden Bits die Segmente ein- bzw. ausschalten.

Einzelne Ports, die nicht für die LCD-Ansteuerung benötigt werden, können als Ein- oder Ausgänge konfiguriert werden. So lassen sich z. B. LEDs steuern oder Taster abfragen. Hierzu werden die entsprechenden Port-Register beschrieben bzw. abgefragt (ausgelesen). Der CP2401 bietet noch weitere Features wie

z. B. die integrierte „Real Time Clock“ (SmaRTClock), mit der eine hochgenaue Uhr realisiert werden kann. Näheres hierzu findet sich im Datenblatt [1].

LC-Display

Für die Programmierung sind genaue Informationen über das anzuschließende Display wichtig. Man muss also wissen, wie die Matrix aus COM- und Segmentleitungen aufgebaut ist. Dies ist in Bild 4 dargestellt. Anhand der abgebildeten Tabelle kann eine „Look-up“-Tabelle erstellt werden, mit deren Hilfe die Programmierung möglich ist. Die Dezimalstellen sind von 1 bis 4 durchnummeriert. Jedes Segment ist mit einem Buchstaben gekennzeichnet. Die Kurzbezeichnung 3D bedeutet also Dezimalstelle 3, Segment D.

Die COM-Verbindungen sind an den Anschlusspins 20 bis 23 zugänglich.

Im unteren Teil der Tabelle ist die Zuordnung der Segmentleitungen zum jeweiligen Port-Ausgang des CP2401 dargestellt. Welches Display-Segment welcher Speicherstelle im RAM des CP2401 zugeordnet ist, lässt sich auch in Bild 3 (UPLMEM-Speicher des CP2401) erkennen.

Programmierung

Wie schon erwähnt, kann in diesem Artikel nicht detailliert auf die Programmierung über die I²C-Schnittstelle eingegangen werden. Wie z. B. ein Programmcode aussieht, kann man im Online-Artikel nachlesen [4].

Der wichtigste Schritt bei der Programmierung ist die Erstellung der sogenannten „Look-up-Tables“, mit deren Hilfe die richtige Zuordnung zu den Segmenten stattfindet. Für die Erstellung dieser Tabelle hat sich das kostenlose Programm „Segmentanzeigenrechner“ (Bild 5) von ELV bewährt [3]. Anhand eines Zeichensatzes (Bild 6) zeichnet man das gewünschte Zeichen in die Felder ein (Anklicken der Segmente) und erhält eine Bit-Kombination bzw. einen Hex-Wert, die in die „Look-up-Table“ eingesetzt werden. Im Feld „Segmentreihenfolge“ kann die Reihenfolge der Segmente geändert werden.

Die schwierigste Routine, die man schreiben muss, ist die Umsetzung des gewünschten Zeichens in eine Bit-Kombination, die dann in den RAM des CP2401 geschrieben wird. Hier verweisen wir wieder auf das Source-File [4].

Wichtig ist auch die richtige Initialisierung des CP2401. Hier gibt es zahlreiche Register, die auf das verwendete LC-Display angepasst werden müssen. Auch muss man festlegen, welche Ports man für andere Zwecke benutzen möchte, usw.

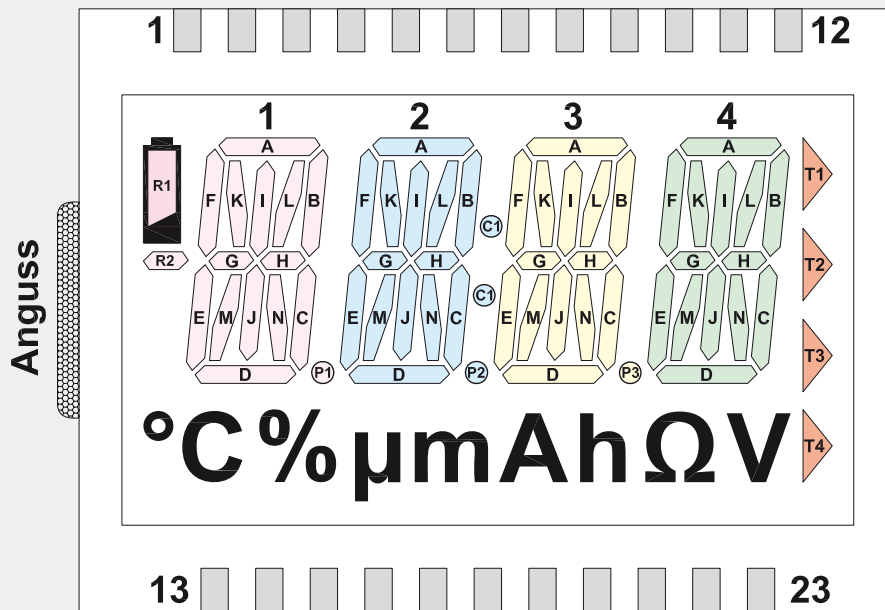
Wie schon gesagt: Den besten Lernerfolg erreicht man dadurch, sich einfach ein fertiges Programmierschaltbild anzuschauen und zu verstehen [4].

Schaltung

Das Schaltbild des I²C-Display-Moduls ist in Bild 7 dargestellt. Zentraler Baustein ist der Displaycontroller IC 1 vom Typ CP2401, der die Ansteuerung des LC-Displays LCD 2 übernimmt. Zusätzlich stellt IC 1 noch 8 universelle Port-Pins zur Verfügung, die als Ein- oder Ausgang genutzt werden können. Auf der

Bit:	7	6	5	4	3	2	1	0	
									ULPMEM 15 (Pins: LCD 31, LCD 30)
									ULPMEM 14 (Pins: LCD 29, LCD 28)
									ULPMEM 13 (Pins: LCD 27, LCD 26)
									ULPMEM 12 (Pins: LCD 25, LCD 24)
									ULPMEM 11 (Pins: LCD 23, LCD 22)
									ULPMEM 10 (Pins: LCD 21, LCD 20)
						P1	2E	2F	ULPMEM 09 (Pins: LCD 19, LCD 18)
2M	2G	2K	2A	2D	2J	2I	2L		ULPMEM 08 (Pins: LCD 17, LCD 16)
2C	2N	2H	2B	P2	C1	3E	3F		ULPMEM 07 (Pins: LCD 15, LCD 14)
3M	3G	3K	3A	3D	3J	3I	3L		ULPMEM 06 (Pins: LCD 13, LCD 12)
3C	3N	3H	3B		P3	4E	4F		ULPMEM 05 (Pins: LCD 11, LCD 10)
4M	4G	4K	4A	4D	4J	4I	4L		ULPMEM 04 (Pins: LCD 9, LCD 8)
4C	4N	4H	4B	1C	1N	1H	1B		ULPMEM 03 (Pins: LCD 7, LCD 6)
1D	1J	1I	1L	1M	1G	1K	1A		ULPMEM 02 (Pins: LCD 5, LCD 4)
R1	R2	1E	1F	°C	%	µ	m		ULPMEM 01 (Pins: LCD 3, LCD 2)
V	Ω	h	A	T4	T3	T2	T1		ULPMEM 00 (Pins: LCD 1, LCD 0)
COM3	COM2	COM1	COM0	COM3	COM2	COM1	COM0		

Bild 3: UPLMEM-Speicher des CP2401



PIN	1	2	3	4	5	6	7	8	9	10	11	12	13	14	15	16	17	18	19	20	21	22	23
COM0	2F	2A	2L	2B	3F	3A	3L	3B	4F	4A	4L	4B	1B	1L	1A	1F	m	A	T1				COM0
COM1	2E	2K	2I	2H	3E	3K	3I	3H	4E	4K	4I	4H	1I	1K	1E	μ	h	T2				COM1	
COM2	P1	2G	2J	2N	C1	3G	3J	3N	P3	4G	4J	4N	1N	1J	1G	R2	%	Ω	T3		COM2		
COM3		2M	2D	2C	P2	3M	3D	3C		4M	4D	4C	1C	1D	1M	R1	°C	V	T4	COM3			
CP 2401	LCD18	LCD17	LCD16	LCD15	LCD14	LCD13	LCD12	LCD11	LCD10	LCD9	LCD8	LCD7	LCD6	LCD5	LCD4	LCD3	LCD2	LCD1	LCD0	COM3	COM2	COM1	COM0

Bild 4: Die Segmente des LC-Displays mit ihrer Pin-Zuordnung



Bild 5: Der ELV-Segmentanzeigerechner hilft beim Programmieren



Bild 6: Beispiel für einen Zeichensatz

Platine befinden sich 6 LEDs (D1–D6), von denen 4 über die Jumper J 1 bis J 4 mit den Ports P 3.0 bis P 3.3 verbunden werden können und somit über den I²C-Bus steuerbar sind. Bleiben diese Jumper offen, können die LEDs auch extern über die Stiftleistenkontakte P 0 bis P 3 von ST 7 und ST 8 angesteuert werden.

In gleicher Weise verhält es sich mit den Tastern TA 1 bis TA 4, die mit den Jumpers J 5 bis J 8 an den Controllerport angeschlossen werden können. Die beiden LEDs D 5 und D 6 sind nur über den externen Anschluss ST 6 ansteuerbar. Die Transildioden D 12 bis D 19 schützen den Controller vor Überspannungen (ESD-Schutz).

Der Displaycontroller IC 1 benötigt wie alle Prozessoren einen Systemtakt, der wahlweise aus dem integrierten 20-MHz-Oszillator oder dem SmartClock-Oszillator mit externem Quarz (Q 1) generiert wird. Die Auswahl wird per Softwarebefehl vorgenommen. Standardmäßig (nach einem Reset) ist der interne Oszillator (20 MHz) aktiv. Mit dem Taster TA 6 kann ein

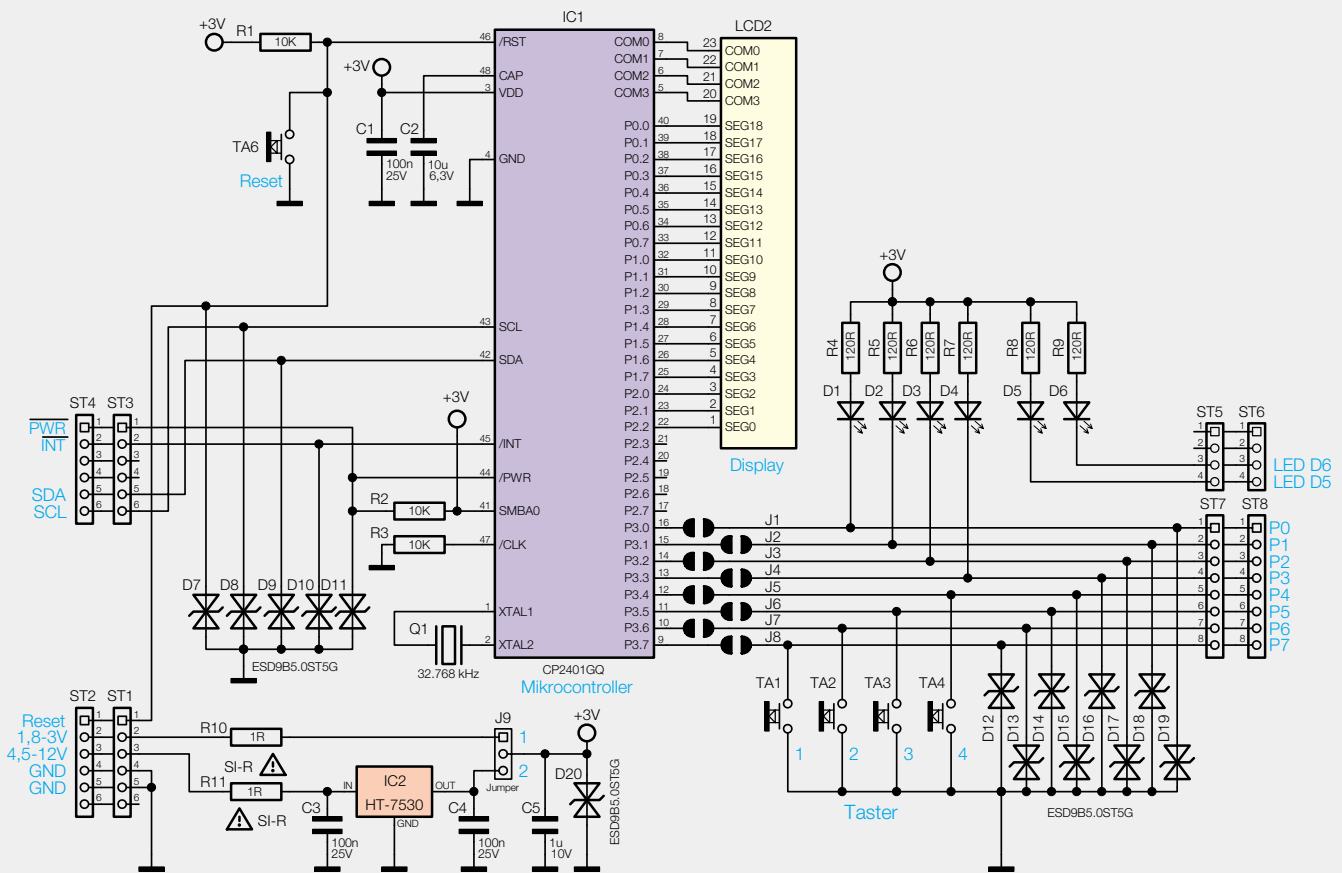


Bild 7: Schaltbild des I²C-Displaymoduls

Reset durchgeführt werden. Diese Resetleitung ist ebenfalls für extern angeschlossene Systeme an Pin 1 von ST 1/ST 2 verfügbar.

Im linken Teil des Schaltbildes sind die Eingänge für den I²C-Bus und die Spannungsversorgung dargestellt. Für den seriellen I²C-Bus (Pin 5 und Pin 6 von ST 3/ST 4) werden nur die Anschlüsse SDA und SCL benötigt. Zusätzlich können bei Bedarf noch der Interrupt-Ausgang „INT“ und der Anschluss „PWR“ zur Aktivierung des „Ultra Low Power Mode“ genutzt werden. Diese Funktionen sind dem erfahrenen Programmierer vorbehalten. Genauere Infos zu diesen Funktionen können dem Datenblatt [1] entnommen werden. Auch alle Schnittstelleneingänge sind jeweils mit einer Transildiode (D 7 bis D 11) ESD-geschützt.

Die unteren Stiftleisten ST 2 und ST 1 dienen zur Spannungsversorgung und sind universell ausgelegt. Steht eine stabile Spannung im Bereich von 1,8 V bis 3 V zur Verfügung, kann der entsprechend gekennzeichnete Anschluss verwendet werden. Hierzu wird der Jumper J 9 in Stellung „1“ gebracht. Möchte man die Schaltung mit einer unstabilierten Spannung im Bereich von 4,5 V bis 12 V versorgen, geschieht dies über den Kontakt 3 von ST 2 bzw. ST 1. Die Eingangsbetriebsspannung gelangt auf den Spannungsregler IC 2, der eine Stabilisierung auf 3 V vornimmt. Jumper J 9 muss in diesem Fall in Stellung „2“ gebracht werden. Beide Spannungsversorgungseingänge sind mit den Sicherungswiderständen R 10 und R 11 abgesichert, die im Fehlerfall (z. B. Kurzschluss in der Schaltung) auslösen bzw. durchbrennen. Wird im Fehlerfall einer dieser Widerstände zerstört, darf als Ersatz nur ein Originalersatzteil verwendet werden.

Nachbau

Der Nachbau gestaltet sich durch die vorbestückten SMD-Bauteile recht einfach und ist schnell bewerkstelligt.

Wir beginnen die Bestückungsarbeiten mit dem Einsetzen des LC-Displays. Das eigentliche Display wird in einer speziellen Halterung montiert. Bevor man das Display in die Halterung einsetzt, muss die Schutzfolie auf

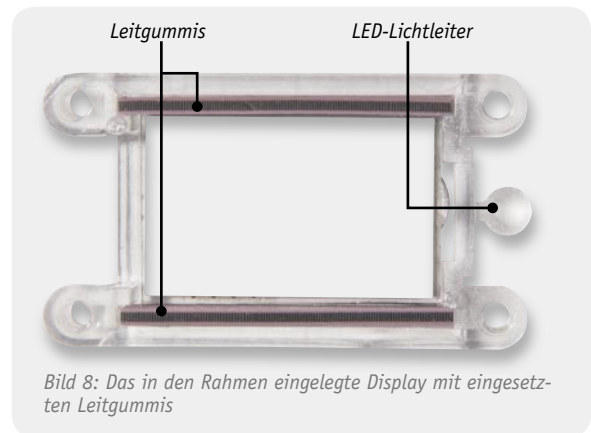


Bild 8: Das in den Rahmen eingelegte Display mit eingesetzten Leitgummis

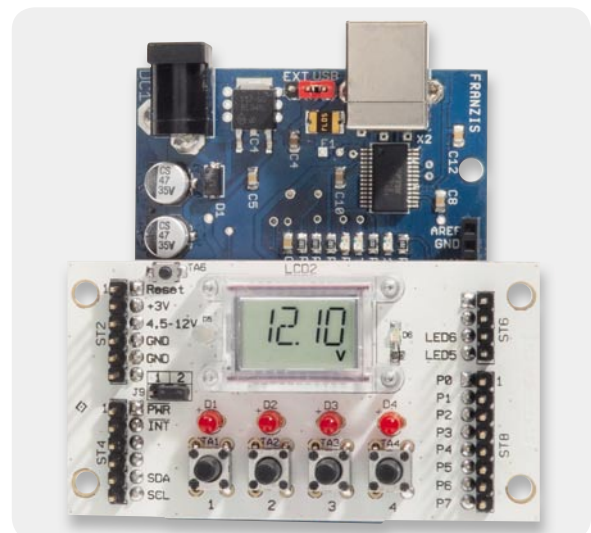
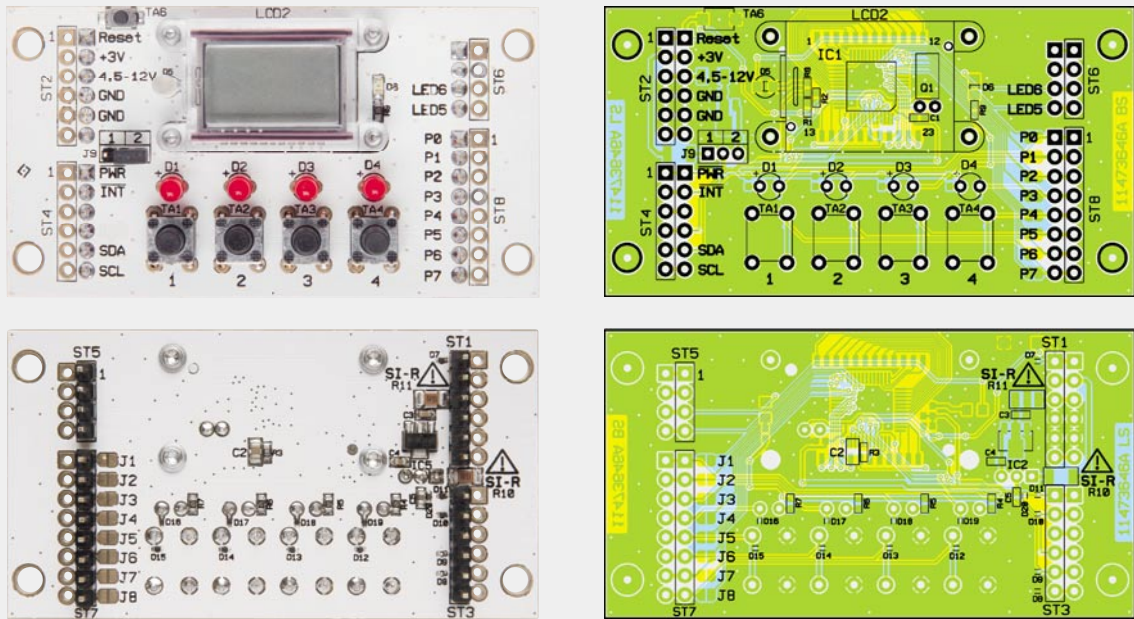


Bild 9: Anschluss an den USB-I²C-Adapter



Das komplett bestückte I²C-Display-Board mit zugehörigem Bestückungsplan, oben die Platinenoberseite, unten die Platinenunterseite



Das aktuelle ARDUINO-Board „UNO“ mit dem AVR-Controller ATmega 328

```

Es_Blink | Arduino 0020
Es_Blink
Blink
Verwendet die LED "L" auf der Arduino/ Freeduino Platine
*/
int ledPin = 13; // LED ist am Digital pin 13 angeschlossen
// Die Setuproutine konfiguriert unseren Digitalport
// Diese Routine wird nur einmal beim Programmstart ausgeführt!
void setup()
{
  // Der Port wird als Ausgang konfiguriert
  pinMode(ledPin, OUTPUT);
}

// Das Hauptprogramm ist eine Endlosschleife
void loop()
{
  digitalWrite(ledPin, HIGH); // LED einschalten
  delay(1000); // Eine Sekunde warten
  digitalWrite(ledPin, LOW); // LED ausschalten
  delay(1000); // Eine Sekunde warten
}
    
```

Durch einen einfachen C-Dialekt als Programmiersprache schnell beherrschbar – die ARDUINO-IDE ohne störenden Ballast

ARDUINO – die einfache Mikrocontroller-Plattform

Durch die Initiative von Studenten und Hochschullehrern des Interaction Design Institute in Ivrea (Italien) entstand vor einigen Jahren eine sogenannte Physical-Computing-Plattform, eine einheitliche Mikrocontroller-Plattform, die es besonders einfach macht, mittels Sensoren, Aktoren und Anzeigen auf äußere Ereignisse zu reagieren bzw. einzuwirken. Diese ist geeignet, um recht schnell und mit wenig Hardware- und Programmieraufwand kleine Elektronikprojekte realisieren zu können.

Das ARDUINO-System besteht aus einem im Design weitgehend normierten AVR-Board und einer sehr einfach beherrschbaren Programmiersoftware. Ein riesiger Vorteil des Systems, das auch die Verbreitung gefördert hat: Sowohl Technik als auch Software inklusive der damit erarbeiteten Programme sind Open Source.

Das aktuelle ARDUINO-Standard-Board heißt „UNO“, das bisher am weitesten verbreitete „Duemilanove“. Hervorstechend ist immer, dass alle verfügbaren I/O-Ports und die Betriebsspannung übersichtlich auf Buchsenleisten herausgeführt sind und dies für eine möglichst große Anzahl von Board-Designs einheitlich, um das Board einfach mit sog. „Shields“, Erweiterungsaufsätzen, erweitern zu können.

Neben den Standard-Boards gibt es noch besonders kompakte Versionen, solche mit integriertem Bluetooth oder Kurzstreckenfunk oder so spezielle wie das Lily-Pad, das speziell für den Einsatz in e-Textilien (Wearables) designed ist. Die zugehörige Software besteht aus einer sehr einfach beherrschbaren Entwicklungsumgebung (IDE) und einer schnell erlernbaren Programmiersprache, einem C-Dialekt (Wiring). Die Software ist plattformunabhängig, basiert auf Java, und es gibt unendlich viele fertige Anwendungs-Bibliotheken (Libraries), die den Nutzer von lästiger Standard-Programmierarbeit befreien.

Internet-Quellen und Literatur zu ARDUINO, ARDUINO-Projekten:

- www.arduino.cc
- www.arduino.cc/en/Main/Hardware
- http://arduino.org
- www.processing.org
- www.freeduino.de
- www.watterott.com
- www.elmicro.com
- http://fritzing.org
- www.arduino.org
- http://diydrones.com
- ELVjournal 6/2010, S. 88ff,
- Online: Webcode # 1179

der Vorderseite entfernt werden. Zur Kontaktierung mit der Platine dienen sogenannte Leitgummis, die in die seitlichen Führungsschlitze eingesetzt werden (siehe Bild 8). Die korrekte Lage der Displayscheibe ist am seitlichen Anguss erkennbar. Betrachtet man das Display von vorn, muss sich der Anguss auf der linken Seite befinden.

Die Displayhalterung hat auf der einen Seite einen LED-Lichtleiter (siehe Bild 8), der für SMD-LEDs auf der Platine gedacht ist. Die Halterung kann so eingesetzt (gedreht) werden, dass LED 5 oder LED 6 genutzt werden kann.

Abschließend wird die Leiterplatte aufgelegt und mit den 4 Schrauben der Größe 1,8 x 6 mm verschraubt. Hierzu ist ein Schraubendreher der Größe TORX 6 notwendig.

Bei der Bestückung der LEDs D 1 bis D 4 ist unbedingt auf die richtige Polung zu achten. Die Anode (+) ist durch den etwas längeren Anschlussdraht gekennzeichnet. Überstehende Drahtenden werden nach dem Verlöten auf der Platinenunterseite abgeschnitten. Als Nächstes werden die Taster eingesetzt und verlötet. Hier sei darauf hingewiesen, dass nicht benötigte Bedienelemente (Taster/LEDs) auch nicht zwangsläufig bestückt werden müssen. Dies gilt auch für die Stiftleisten.


Je nach Anwendung können die benötigten Stiftleisten auf der Ober- oder Unterseite bestückt werden. Soll die Platine als Arduino-Shield eingesetzt werden, sind auf jeden Fall ST 1, ST 3, ST 5 und ST 7 zu bestücken. Natürlich können die Verbindungsleitungen auch direkt an die Anschlusspunkte auf der Platine gelötet werden.

Inbetriebnahme

Nachdem der Aufbau der Schaltung so weit abgeschlossen ist, kann die Inbetriebnahme bzw. der Anschluss an das Zielsystem (Host) erfolgen. Im Folgenden sind zwei Beispiele für eine Anschlusskombination dargestellt. Wird das Display-Modul an den ELV-USB-I²C-Adapter angeschlossen (siehe Bild 9), gilt folgende Zuordnung:

I ² C-USB-Adapter	<->	I ² C-Displaymodul
+5 V	<->	4,5–12 V
SCL	<->	SCL
SDA	<->	SDA
GND	<->	GND

Da die Stromaufnahme des Displaymoduls relativ gering ist, kann die Spannungsversorgung in diesem Fall über den USB-I²C-Adapter erfolgen. Ein zusätzliches Netzteil ist nicht erforderlich. Der Jumper J 9 für die Spannungsauswahl muss dann in Position „2“ gebracht werden (Stecken des Jumpers).

Eine sehr interessante Anwendung ist natürlich die Kombination mit einem Arduino-Board, wie es in Bild 10 zu sehen ist. Die Displayplatine wird einfach auf das Arduino-Board gesteckt – fertig. Wichtig ist hierbei, dass Jumper J 9 in Stellung „2“ gebracht wird. Für diesen Anwendungsfall steht ein kleines Demoprogramm auf der Produkt-Webseite [2] zum Download bereit. 

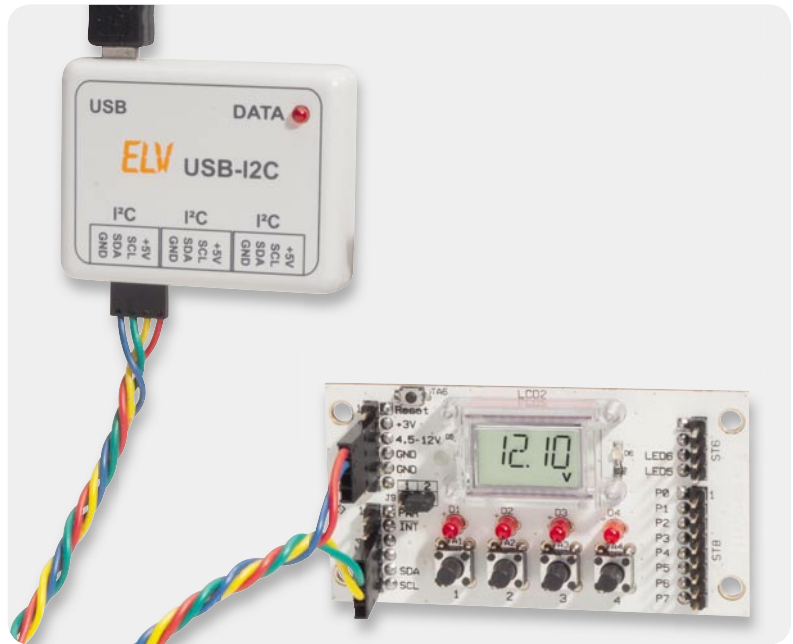


Bild 10: Das I²C-Modul als Arduino-Shield

Widerstände:

Sicherungswiderstand 1 Ω/SMD/1206	R10, R11
120 Ω/1 %/SMD/0603	R4–R9
10 kΩ/SMD/0603	R1–R3

Kondensatoren:

100 nF/SMD/0603	C1, C3, C4
1 µF/SMD/0603	C5
10 µF/SMD/0805	C2

Halbleiter:

HT7530/SMD	IC2
CP2401-GQ/SMD	IC1
ESD9B5.0ST5G/SMD	D7–D20
LED, 3 mm, Rot	D1–D4
LED, Rot, SMD	D5, D6
LC-Display WT1010013A	LCD2

Sonstiges:

Quarz, 32,768 kHz	Q1
Mini-Drucktaster, 1x ein, 6 mm Tastknopflänge	TA1–TA4
Mini-Drucktaster, 1x ein, Höhe = 2 mm (SMD)	TA6
Stiftleisten, 1x 6-polig, gerade, print	ST1–ST4
Stiftleisten, 1x 4-polig, gerade, print	ST5, ST6
Stiftleisten, 1x 8-polig, gerade, print	ST7, ST8
Stiftleiste, 1x 3-polig, RM = 2,0 mm, gerade, print	J9
1 Jumper, RM = 2,0 mm, Schwarz	
1 Displayhalterung	
2 Leitgummis	
4 TORX-Kunststoffschrauben, 1,8 x 6 mm	

Stückliste



Weitere Infos:

- [1] Datenblatt CP2401, Webcode #1175
- [2] Produktseite I²C-LCD, Webcode #1176
- [3] Download ELV-Segmentanzeigenrechner, Webcode #1177
- [4] Online-Artikel „Programmierung des I²C-LCD“, Webcode #1178

ELVjournal-Leser testen und gewinnen

Ob Produkte, Software oder Medien – Ihre Meinung interessiert uns! Bewerben Sie sich als Tester und schreiben Sie für die nächste Ausgabe einen Testbericht! Was gefällt Ihnen, was gefällt Ihnen nicht? Was kann man verbessern? Unter allen Bewerbern lösen wir die glücklichen Tester aus, die dann natürlich das jeweilige Testgerät behalten dürfen!



LEDON 10-W-LED-Lampe E27 mit Double Click

Sie ist nicht nur hell wie eine 60-W-Gühlampe, sie sticht auch durch eine exzellente Farbwiedergabe mit einem Farbwiedergabeindex (Ra) von 90 hervor.
Weitere Infos finden Sie im Web-Shop:
Webcode #1181



Batavia Multicut 80 Doppelblatt-Säge

Inkl. Spezial-Sägeblätter für Glas und Edelstahl

Die Multicut-Handkreissäge mit der patentierten Technologie zweier sich entgegengesetzt drehender Sägeblätter – schneidet (fast) alles: Hartholz, Metalle (z. B. Eisen, Gusseisen), PVC, NE-Metalle wie Aluminium, Kupfer ...
Weitere Infos finden Sie im Web-Shop: Webcode #1182

BEWERBEN
Sie sich jetzt

So werden Sie ELVjournal-Lesertester und können gewinnen!

ELVjournal verlost unter allen Bewerbern 5x Batavia Multicut 80 Doppelblatt-Säge und 25x LEDON LED-Lampen. Bewerben Sie sich jetzt!



Per E-Mail

lesertest@elvjournal.de

Geben Sie als Betreff bitte den Produktnamen an.



Online

Nutzen Sie unser Online-Bewerbungsformular auf:
www.elvjournal.de

Bitte geben Sie für Rückfragen Ihre Kontaktdaten, E-Mail-Adresse und (falls vorhanden) Ihre ELV-Kundennummer an. Sie erhalten zum Testprodukt eine ausführliche Bedienungsanleitung, gegebenenfalls weitere Informationen zum Produkt sowie einen Fragebogen, den Sie innerhalb von 4 Wochen nach Erhalt des Produktes und Abschluss des Tests an uns zurückschicken müssen. Wir freuen uns auch über Fotos! Das Testprodukt dürfen Sie nach Abschluss des Tests natürlich behalten. **Einsendeschluss: 14.06.2011**

Die glücklichen Gewinner aus ELVjournal April/Mai 2011:

Wir gratulieren Ihnen zu Ihrem Gewinn!
Die Testprodukte sind auf dem Weg.

devolo dLAN 200 AV Wireless N Starter-Kit

Angelika Tschuri aus Gersthofen
Hubert Morrmann aus Datteln
Eric Trommer aus Crimmitschau
Gabriele Prockel aus Duisburg
Michael Gaus aus Schramberg
Manfred Linz aus Egeln
Torsten Winter aus Leipzig
Erwin Gall aus Giengen



Findoo MicroCam Endoskop-Kamera mit 4,5-mm-Kamerascope

Gerhard Späth aus Feldkirchen
Christian Barth aus Aachen
Klaus Würmlin aus Müllheim
Markus Fröhlich aus Mühlhausen
Benjamin Kulick aus Gosen-Neu Zittau



Wir freuen uns auf Ihre Testberichte!

Alle ausführlichen Lesertester-Berichte finden Sie unter: www.elvjournal.de



Höchste Mess-Präzision, zahlreiche Rechenfunktionen, ein großer Messwertspeicher und die schnelle Min./Max.-Tracking-Funktion sind Argumente für den Einsatz dieses Lasermessgerätes für genaueste Vermessungsarbeiten. Die reichhaltige Ausstattung des robusten, staub- und spritzwassergeschützten Gerätes wird ergänzt durch den gut sichtbaren Ziellaser, die Warnung vor Messfehlern und ein Dreifach-Display für die gleichzeitige Anzeige von Mess- und Rechenwerten.

Im Heft Februar/März verlostet wir 10x

ELV Laser-Entfernungsmesser LDM-100

Weitere Infos finden Sie im Web-Shop:
Webcode #1168

Wert: € 89,95



Eine solch praktische Hilfe für Bau, Umbau und Renovierung sollte vor allem die Heimwerker, aber auch Bau-Profis unter den Lesern ansprechen.

Die erwiesen sich auch als solche, die detaillierten Bewertungen, ein praktischer Sinn für Details und so einige Wünsche für weitere Zusatzfunktionen sprechen dafür.

Als besonders positiv wurden die einfache Handhabung (ein Tester hielt eine Anleitung für dieses Gerät sogar für überflüssig), die handliche Größe, die Eignung für raue Umgebung, die tatsächlich hohe Messgenauigkeit und die hohe Reichweite, der gut sichtbare Laserpunkt sowie die gleichzeitige Anzeige mehrerer Messwerte und Rechenergebnisse empfunden.

Weniger gut fanden die Tester einige zu kleine Symbole im Display, mehrere ohne Anleitung nicht interpretierbare Tastensymbole, den mit dicken Handschuhen schlechter erfüllbaren Druckpunkt der Tasten sowie ein schwer lös- und einsetzbares Batteriefach.

Die mitgelieferte Schutztasche wurde als gut empfunden, jedoch wünschte man sich hier eine zu öffnende Gürtelschleife, um das Gerät samt Schutztasche abnehmen zu können.

Was den Testern fehlte: ein Stativgewinde, eine Was-

Erster Eindruck:



Bediungsanleitung:



Inbetriebnahme/Handhabung:



1,3

Unsere Leser bewerteten:
Durchschnittsnote 1,3

In die Gesamtnote sind weitere Kriterien unseres Fragebogens einbezogen

serwaage, eine echte Winkelmessung, Rechenfunktionen mit den Speicherwerten und eine PC-Schnittstelle.

Fazit:

Insgesamt erhielt der kleine Laser-Entfernungsmesser die sehr gute Note 1,3, wobei vor allem die einfache Handhabung/Bedienung, die hohe Reichweite, die erreichte Genauigkeit und das große Mehrfach-Display punktet. Die zahlreichen Ergänzungsvorschläge zeigen, dass man sich auch ein solch gutes Produkt mit weiteren Ausstattungsdetails wünscht.

Der Star unter den Energiekosten-Messgeräten! Der Energy Master zeigt präzise für jedes Gerät die Kosten an. Die Messgenauigkeit ist so hoch, dass auch geringe Stand-by-Verbrauchsdaten ab 0,1 W mit hoher Genauigkeit und Auflösung erfasst und berechnet werden können.

Das kann der Energy Master:

- Erfassung, Anzeige und Berechnung von: Netzspannung, Strom, Leistungsfaktor, Wirkleistung, Blindleistung, Scheinleistung, Energieverbrauch, Messzeit, Frequenz, Kilowattstunden, äquivalentem Kohlendioxidausstoß (kg CO₂), Euro
- Anzeige von Min./Max.-Werten von Spannung, Strom, Leistungsfaktor, Wirk-, Blind- und Scheinleistung
- Kosten- und Verbrauchsdaten-Prognose je Tag, Woche, Monat, Jahr
- Datensätze für bis zu 10 Verbraucher speicherbar
- Dauerhafte Datenspeicherung auch bei Netzausfall
- Bequem: Display kann noch 30 Minuten nach Herausnehmen aus der Steckdose abgelesen werden
- Sehr geringer Eigenverbrauch: <0,5 W

Im Heft Februar/März verlostet wir 10x

Energy Master

Der Star unter den Energiekosten-Messgeräten! Bestimmen Sie die Höhe Ihrer Stromrechnung selbst. Der Energy Master zeigt Ihnen präzise für jedes Gerät die Kosten an – und das sogar für bisher unbekannte Stand-by-Verbräuche.

Weitere Infos finden Sie im Web-Shop: Webcode #1167

Wert: € 49,95



Habe mein „altes“ Energiekostenmessgerät ausgemustert ... den Energy Master möchte ich nicht mehr missen. (Steffen Kraus)

Was da so jeweils an Stand-by-Verbrauch zutage kommt und was das im Monat oder Jahr an Euro kostet, ist schon erschreckend. Man kann verhältnismäßig schnell schon ablesen, wie viel Euro das angeschlossene Gerät pro Tag, pro Woche, pro Monat bzw. pro Jahr „verschlingt“. (Rüdiger Frey)

Mit dem Energy Master haben wir unseren Lesertestern ein innovatives Produkt aus eigenem Hause vorgestellt, das sich besonders in puncto herausragende Präzision und einfache Bedienbarkeit beweisen musste.

Das hat der Energy Master offensichtlich, denn ein Gesamtergebnis von 1,4 spricht für sich.

Herausragend immer wieder genannt: die hohe Präzision. Die war auch, besonders in den unteren Messbereichen, ein wichtiges Entwicklungsziel. Weiter gefielen den Testern: gute Verarbeitung, feine Messbereichsaufteilung, die Möglichkeit der Speicherung von Messwerten, die Trendanzeige, die Möglichkeit, auch Blind- und Scheinleistung messen zu können, ein übersichtliches, großes und beleuchtetes Display sowie die kompakte Ausführung.

Bemängelt wurden die als zu kurz empfundene Beleuchtungsdauer des Displays sowie ein aus ungünstigem Winkel bei eingeschalteter Beleuchtung schlechter ablesbares Display.

Auf der Wunschliste standen bei zwei Lesern mehr Vermittlung von Hintergrundwissen durch die Bedienungsanleitung. Hier verweisen wir auf die Download-Möglichkeit des ersten Teils des ELVjournal-Artikels über das Internet-Portal des ELVjournals. Einig waren

Erster Eindruck:



Bedienungsanleitung:



Inbetriebnahme/Handhabung:



1,4

**Unsere Leser bewerteten:
Durchschnittsnote 1,4**

In die Gesamtnote sind weitere Kriterien unseres Fragebogens einbezogen

sich auch mehrere Leser in dem Wunsch, dieses Gerät in einer Variante anzubieten, in der das Anzeigegerät getrennt vom Steckdosenteil ausgeführt ist, um damit auch an schwieriger zugänglichen Stellen messen zu können. Im gleichen Zuge wünschten sich mehrere Tester eine PC-Schnittstelle, um Daten dauerhaft speichern zu können, sowie eine einstellbare Alarmschwelle mit akustischer Warnung bei Überschreiten.

Fazit:

Insgesamt erhielt der Energy Master die Durchschnittsnote 1,4. Besonders die hohe Messgenauigkeit, die lange Speicherung der Messwerte im Display sowie die Speicherplätze fanden Zuspruch, ebenso die saubere Verarbeitung. Als wichtigste Wünsche ergaben sich eine PC-Schnittstelle und ein vom Steckdosenteil abgesetztes Anzeigegerät.



Einstieg in die Robotertechnik und die AVR-Programmierung

Zwei Neue aus der Lernpaket-Reihe des Franzis-Verlages erregten unsere Aufmerksamkeit: „Roboter selbst gebaut“ und „Mikrocontroller-Programmierung in Bascom und C“, beide traditionell mit dickem Handbuch und randvoller Beispiel- und Tool-CD sowie sofort einsetzbarer Hardware.

Learning by doing mit dem Franzis-Bot

Die Robotertechnik ist schon eine interessante Sache, kann man doch hier die Verbindung von Elektronik, Mechanik und Programmierung von Steuerungen hautnah erleben. Franzis hat da ein großes Paket gepackt,

das es wirklich in sich hat: ein sofort betriebsbereiter Fahr-Roboter, der Franzis-Bot (Bild 1), einige Elektronikteile, eine CD-ROM und ein 192-seitiges Handbuch im großen A4-Format füllen den voluminösen Karton. Auf der CD-ROM befindet sich ein weiteres Buch als eBook: das 395-seitige „Roboter selbst bauen“, eine riesige Fundgrube für Einsteiger und alte Hasen, in der von den Grundlagen der Bascom- und VB.net-Programmierung angefangen alles rund um die Robotertechnik behandelt wird: Sensortechnik, Antriebstechnik, Kameras, Funksysteme, Roboter-Bewegungs-Algorithmen und eine große Anzahl an ausführlich besprochenen Selbstbau-Projekten. Dieses eBook gehört auf jeden PC am Lötplatz.

Doch zurück zum Hauptinhalt. Den kleinen Fahr-Roboter könnte man eigentlich sofort in Betrieb nehmen. Allein fehlt der Vorab-Hinweis, dass der Roboter vier Micro-NiMH-Akkus zum Betrieb braucht, und wer hat so etwas schon voll geladen im Haus? Batterien sind nicht zugelassen, um nicht über die 5-V-Grenze zu kommen.

Während also die Akkus im Ladegerät fit gemacht werden, geht es an das Studium des Handbuchs, begleitet von der Software auf der CD-ROM. Wer möch-

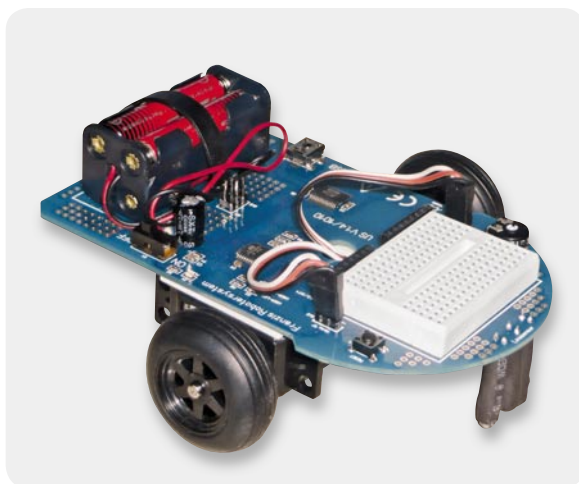


Bild 1: Der Franzis-Bot ist fahrfertig. Hier sind die Sensoren zur Linien-/Kantenfindung bereits montiert.

te, kann sich auch vorab unter [1] mit einigen Videos über einige grundlegende Experimente informieren.

Die Anlage des gesamten Lernpakets geht von einem Mikrocontroller-Einsteiger als Leser aus. So führt das Handbuch nach einem kurzen Ausflug in die Welt der Roboter und der Mikrocontroller-Grundlagen inklusive der ausführlichen Vorstellung des auf dem Franzis-Bot-Board eingesetzten ATmega88 unmittelbar in die ersten Schritte zur Mikrocontroller-Programmierung ein. Dem folgt sofort das konkrete Projekt, der Franzis-Bot. Sämtliche Bauteile werden besprochen und so der Roboter gründlich kennengelernt.

Dann geht es an den Computer. Neben der Installation des Programmierertools für den USB-Schnittstellenbaustein FT232R auf dem Bot-Board wird auch die Entwicklungsumgebung (Demoversion, auf 4 KB Code begrenzt) mit Bascom installiert (Bild 2). Die leicht zu erlernende Programmiersprache „Bascom AVR Basic“ ermöglicht den besonders schnellen Einstieg in eine AVR-Programmiersprache, bereits mit wenigen Befehlen können die ersten Programme realisiert werden. Auch hier führt das Buch zügig, aber sorgfältig in die Entwicklungsumgebung (IDE) ein.

Danach geht es sofort in die Praxis. Bereits zur ersten Funktionsüberprüfung des Roboters werden die Bascom-Programme genutzt. Wir nehmen Kontakt mit dem Franzis-Bot auf, testen Anzeigen, Antriebe, die Sensoren und messen die Akkuspannung.

Nach diesen ersten Erfolgen folgen die Mühen der Ebene – ein ausführlicher Bascom-Lehrgang. Sehr gut und in dieser Form in Deutsch kaum woanders zu finden: Von den ersten Grundlagen bis zum letzten Bascom-Befehl ist jeder Schritt mit einem Übungsprogramm hinterlegt, so lernt man Befehl für Befehl praktisch kennen. Abgeschlossen wird der Bascom-Lehrgang mit der Beschreibung von Standard-Prozeduren wie I/O-Konfiguration, ADC-Programmierung, Interruptbehandlung, UART-Bedienung, Sound usw.

Ab Kapitel 18 geht es wieder in die Praxis. Mit den ersten Fahrroutinen bringen wir dem Franzis-Bot bei, nach Programm zu fahren. Die Richtungssteuerung erfolgt hier über die beiden Antriebsmotoren, dies sind von ihren Endanschlüssen befreite Modellbauservos, die zur Richtungssteuerung mit unterschiedlichen Rechteck-Impulsfolgen angesteuert werden. Wieder wird hier von Beginn an mit Beispielprogrammen dem Bot das Fahren beigebracht, einschließlich sanftem Anfahren, Bremsen und den ersten Navigationsübungen. Danach wendet man sich den bereits angebauten und mitgelieferten, einfach über das auf dem Board installierte Steckbrett steckbaren Sensoren (Bild 3) zu.

Besonders spannend ist dabei die Arbeit mit dem mitgelieferten Infrarot-Sensor, einem Infrarot-Empfänger des Typs TSOP1736. Der ermöglicht es letztendlich, den Roboter via normaler RC5-IR-Fernbedienung zu steuern. Auch die automatische Wandabstandsregelung und Hindernisumfahrung, wie sie ja ähnlich in den modernen Saugrobotern arbeitet, macht richtig Spaß. Besonders anschaulich ist auch das Beispiel einer klassischen PID-Regelung, bei der der Franzis-Bot sauber und flüssig sogar einer vorgezeichneten Schlangenlinie folgen kann. Insgesamt zeigen schon die Lernbeispiele, z. B. auch die Tischkantenerken-

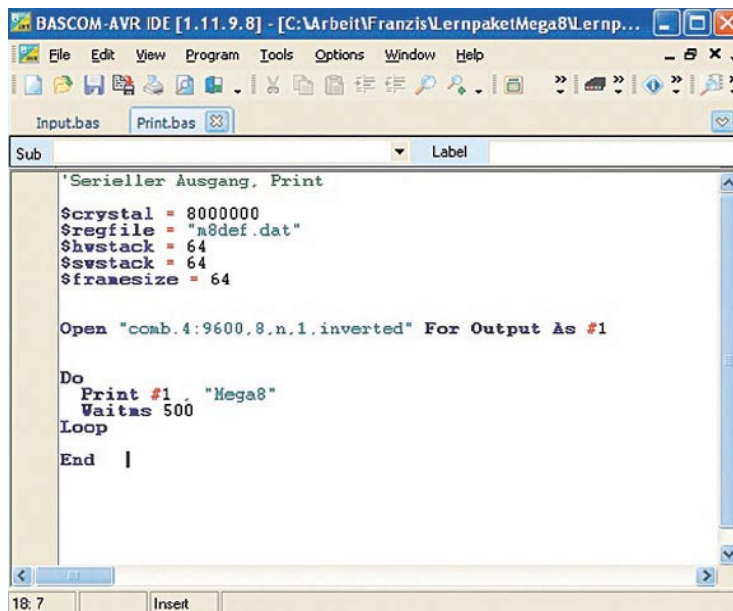


Bild 2: Die Bascom-IDE, hier mit einem Lernprogramm

nung, dass es relativ einfach ist, den Roboter sich geschickt autonom bewegen zu lassen.

Richtige Intelligenz bekommt der Roboter bei der Programmierung als State-Machine eingehaucht. Hier entscheidet er, zeit- und taktgesteuert, folgernd aus seinem vorherigen Zustand und neuen Ereignissen wie Sensoreingaben, was er als nächstes Fahrmanöver ausführen wird – ein interessanter Einblick in ein abstraktes Softwarekonzept.

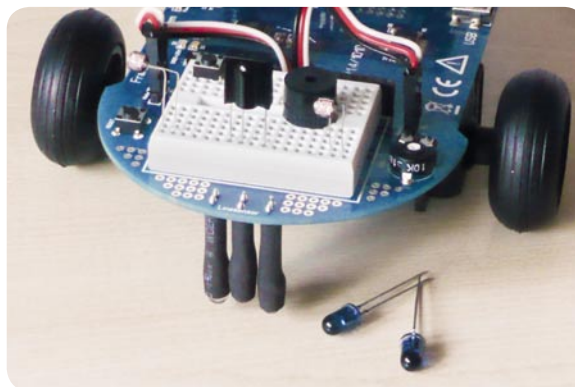


Bild 3: Mit im Lernpaket: mehrere Sensoren, hier die LDRs zur Steuerung des Bots per Licht sowie der IR-Sensor für die RC5-Steuerung bzw. automatische Abstandssteuerung. Für die werden auch die beiden mitgelieferten IR-Sendediode unten rechts benötigt.



Bild 4: Der Lehrgang zeigt auch, wie man mit Visual Basic eine direkte Steuerung des Franzis-Bots vom PC aus realisieren kann. Hier eine modifizierte Version der Lehrgangsoftware.

Abgeschlossen wird das Experimentier-Kapitel mit dem Einsatz des Roboters als Messstation, z. B. für Temperaturen und Spannungen, und der direkten Fahrsteuerung vom PC aus. Hier kommt VB.NET (Bild 4) zum Einsatz, man lernt, wie man ganz einfach Daten und Bedienoberflächen visualisiert und entwirft.

Ganz zum Schluss widmet sich das Buch der hohen Schule der Robotik – Prof. Brooks Subsumptionsarchitektur. Diese beschäftigt sich damit, wie man mit relativ geringer Rechenleistung dennoch komplexe Echtzeitalläufe realisieren kann, sie kombiniert verteilte Echtzeitprozesse mit sensorgesteuerten Verhaltensweisen des Roboters, er kann sich so z. B. wie ein Insekt bewegen, indem er Hindernissen elegant ausweicht, vor bestimmten Einflüssen, z. B. einem kurzen Lichtblitz, flüchtet usw.

Hat man die über 50 Praxis-Experimente nachvollzogen, ist man nun in der Lage, die gewonnenen Erkenntnisse direkt in eigene Lösungen umzusetzen. Weiterführend bietet sich hier das am Anfang erwähnte eBook an, das eine unendliche Vielfalt an Lösungen und Anstößen zur Programmierung von Robotern jeder Art anregt. In diesem Zusammenhang ist dann auch der Weg zum Roboternetz [2], der größten deutschen Roboter-Fan-Community, der nächste Schritt zum perfekten Roboter nach eigenen Ideen.

Fazit zum Lernpaket: Nicht nur für AVR-/Bascom-Einsteiger bietet das Lernpaket eine Menge Spaß, auch dank des zusätzlichen eBooks und der immer mit Beispielen hinterlegten Experimente ist das Paket auch etwas für fortgeschrittene Programmierer, die sich mit der Steuerung von Robotern beschäftigen wollen. Insgesamt kann man sich dieses Lernpaket auch als ideales und hochwertiges Geschenk für kleine und große Männer vorstellen.

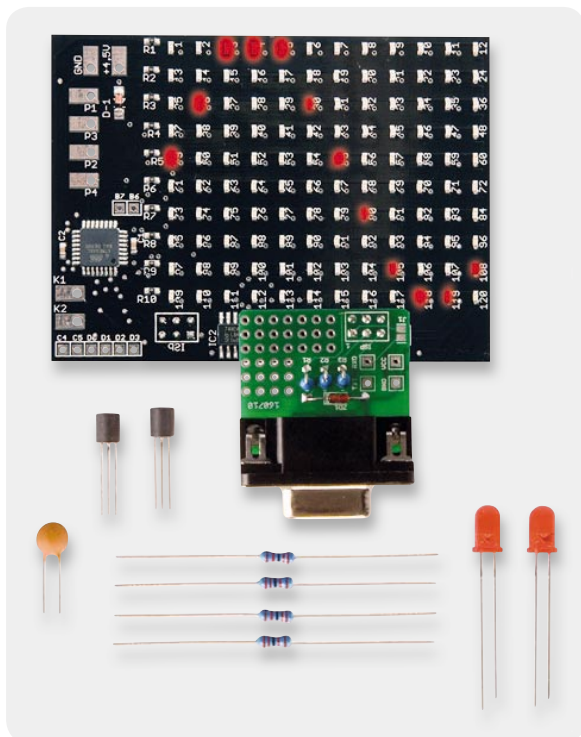


Bild 5: Das AVR-Board des Bascom-/C-Lernpakets mit den mitgelieferten Elektronikbauteilen. Der Programmieradapter ist hier schon aufgebaut.



Bild 6: Das mit dem AVR-Board aufgebaute Franzis-Ping-Pong. Eine Diffussorscheibe sorgt für eine flächigere Darstellung der einzelnen Leuchtpunkte.

Der ATmega8 und 120 LEDs ...

... bilden die Hardware-Grundlage des zweiten Lernpakets, das wir hier vorstellen wollen. „Mikrocontroller-Programmierung in Bascom und C“ wendet sich nicht nur an Programmier-Einsteiger, sie ist auch eine hervorragende Experimentiergrundlage für den, der schon programmieren kann und sofort mit praktischen Experimenten beginnen möchte. Das lässt sich auch aus der interessanten Hardware des Lernpakets herleiten. Deren Grundlage ist ein AVR-Board mit dem ATmega8 und einem großen Display mit 120 roten Leuchtdioden (Bild 5). Weiter liegen dem Paket ein selbst zu lötfender ISP-Adapter sowie einige weitere Bauteile für Experimente bei. Auch hier sind wir neugierig und widmen uns zunächst der Hardware. Denn der AVR ist bereits ab Werk mit dem Spieleklassiker „Ping-Pong“ programmiert, und die Schachtel, in der sich die Bauteile befinden, ist so gestaltet, dass das Spiel hier direkt eingebaut und ge-

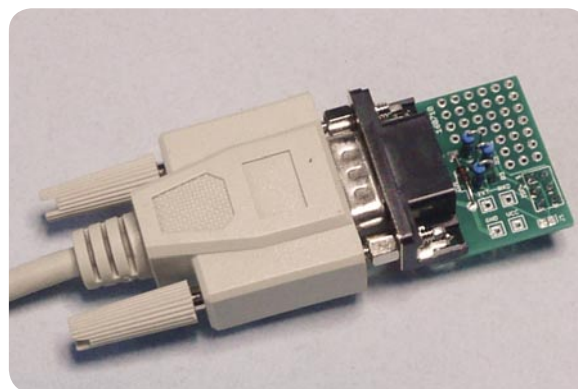


Bild 7: Der ISP-Adapter besteht aus nur wenigen Bauteilen und muss selbst aufgebaut werden.

spielt werden kann. Also zunächst Kapitel 12 des mitgelieferten 160-seitigen Handbuchs aufgeschlagen, und nach wenigen Minuten Montage- und Lötarbeit ist „Ping-Pong“ spielbereit (Bild 6). Nach der Befriedigung des ersten Spieltriebs, wobei wir jetzt wissen, dass die Platine funktioniert, wenden wir uns dann dem eigentlichen Thema zu. Weil aber der Lötcolben schon einmal angeheizt ist, sollte man gleich noch nach der Bauanleitung in Kapitel 1 des Begleitbuches den Programmieradapter (Bild 7) aufbauen und die

Programmierschnittstelle in das AVR-Board einlöten. Mit Hilfe einer mitgelieferten Programmiersoftware kann die (serielle) Verbindung zwischen AVR-Board und PC getestet werden. Wenn der eingesetzte PC keinen seriellen COM-Port mit DB9-Anschluss hat, kann man auch ein USB-Seriell-Adapterkabel einsetzen.

In bewährter Weise nimmt Autor Burkhard Kainka den Programmier-Einsteiger an die Hand und erarbeitet Schritt für Schritt die beiden Programmiersprachen Bascom und C anhand von sofort auf dem AVR-Board nachvollziehbaren Programmbeispielen. Dabei bleibt dem Anwender überlassen, welche Programmiersprache er wählt. Für beide befinden sich auf der mitgelieferten CD-ROM Entwicklungsumgebungen. Für Bascom ist dies die Bascom-IDE (siehe Bild 2) in der freien Demoversion, die auf einen Codeumfang von (für die meisten Anwendungen vollkommen ausreichenden) 4 KB begrenzt ist. Für C werden eine AVR-Studio-Version (Bild 8) sowie der C-Compiler „Win-AVR“ mitgeliefert.

Im Gegensatz zum Roboter-Lernpaket werden hier jedoch nicht die Programmiersprachen von Grund auf vermittelt, sondern sofort nach kurzer Einführung deren Anwendung, wenn auch mit sehr einfachen Programmen beginnend. Spätestens hier erkennt man: das Lernpaket ist stark praxisorientiert. Die fehlende Einführung in die Grundlagen der Programmiersprache selbst ist aber kein Manko – ein Blick ins Web zeigt, dass es Anleitungen dazu zuhauf gibt, z. B. unter [3].

Nach einigen einführenden Experimenten mit LED-Ansteuerungen geht der Autor im Bascom-Teil konkret auf einige Funktionsbereiche des AVR ein, so den Einsatz des A/D-Wandlers, von Schieberegistern, Timern, Interrupts. Nach diesen Grundlagen wird das LED-Display richtig genutzt, so zur Signaldarstellung (Bild 9), für das „Malen“ eines Bildes auf dem Display mit Hilfe der Ping-Pong-Potis, als Oszilloskop oder als einfaches Spiel.

Das folgende Kapitel widmet sich der Datenübertragung über die serielle Schnittstelle des Mikrocontrollers (UART), hier lernt man u. a. auch etwas über die Pegelanpassung zwischen verschiedenen Systemen.

Nach den Grundlagen folgen dann eine Reihe interessanter Anwendungsbeispiele, die ihre zahlreiche Fortführung auf [4] finden. Hier geht es unter „Elo Online-Redaktion -> Mikrocontroller und Programmierung -> Ping-Pong“ zu einer sehr umfangreichen Sammlung von Anwendungen des AVR-Boards – das übrigens inzwischen unter Elektronikern eine Art Kultstatus genießt –, vorwiegend von Anwendern kreiert (Bild 10). Hier gab es auch einmal einen Programmierwettbewerb, der äußerst kreative Lösungen hervorbrachte. Einige davon haben es auch in das Begleitbuch des Lernpakets geschafft.

Zwei davon, sowohl eines aus dem Buch als auch eines von der Elo-Webseite, sollen hier kurz vorgestellt werden. Im Kapitel 8.4. des Begleitbuches wird eine Radiosteuerung mit I²C-Bus vorgestellt, die auf der Anbindung des äußerst interessanten Multiband-Radio-Chips Si4735 von Silabs [5] an das AVR-Board basiert. Dieser ohne eine Adapterplatine (Bild 11) kaum für den normalen Elektroniker zu verarbeitende

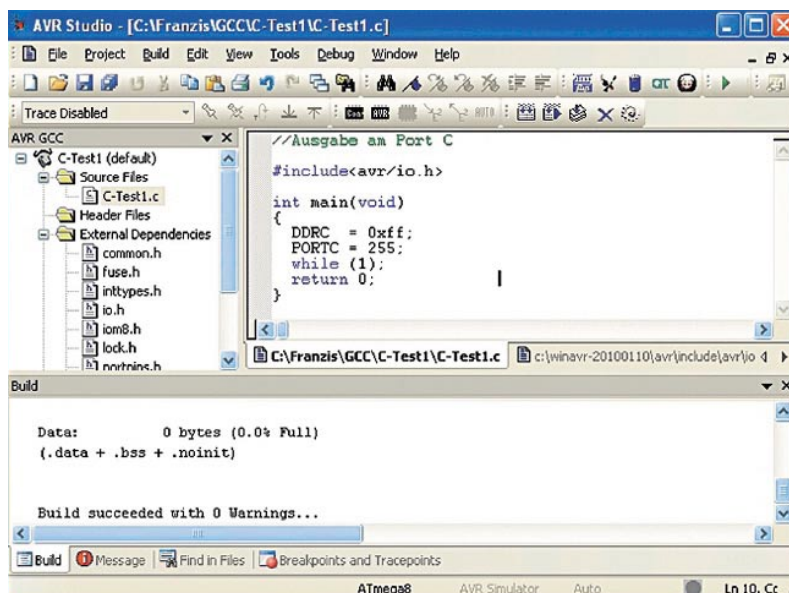


Bild 8: Für die Arbeit mit C wird die Entwicklungsumgebung „AVR-Studio“ sowie der Compiler WIN-AVR mitgeliefert.

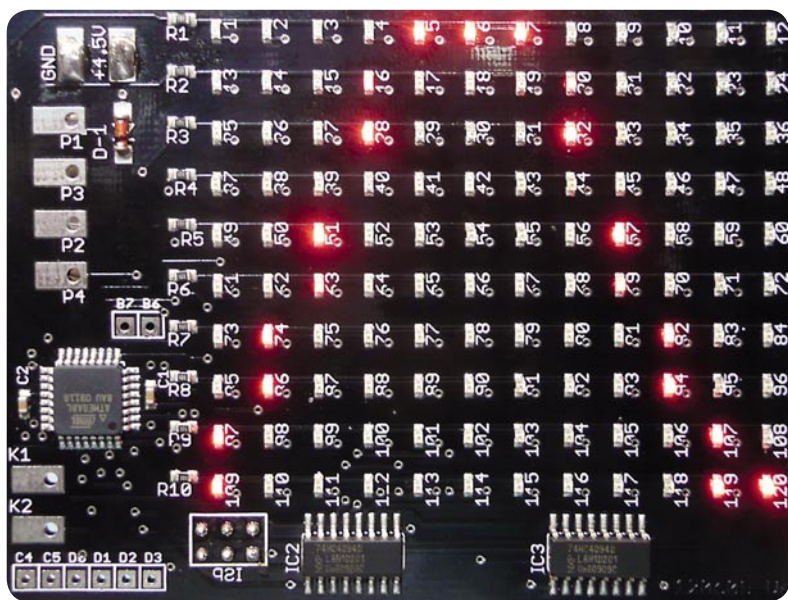


Bild 9: Erster Versuch zur Signaldarstellung unter Nutzung des A/D-Wandlers

winzige Chip ist ein wahrer Alleskönner, der sowohl nahezu lückenlos alle AM-Bänder bis 21,85 MHz als auch das FM-Band von 64 bis 108 MHz (inkl. RDS) empfangen kann. Der Chip wird über einen I²C-Bus gesteuert, bei uns vom ATmega8 des AVR-Boards, wobei das LED-Display als Radiodisplay genutzt wird. Auch die Senderwahl und die Lautstärkeinstellung erfolgt von den an das AVR-Board angeschlossenen Ping-Pong-Potis. Das Beispielprogramm aus dem Buch arbeitet mit fünf voreingestellten FM-Frequenzen, die mit dem Abstimpfpoti über dessen Drehwinkel angewählt werden. Das LED-Display zeigt die Empfangsfrequenz direkt an. Hier sieht man sehr gut, dass das Display durchaus für komplexere Anzeigen brauchbar ist.

Das zweite Beispiel stammt aus dem Programmierwettbewerb zum Ping-Pong. Es ist die Wordclock von Martin Steppuhn (Platz 3), eine Adaption der weithin bekannten LED-Uhr, die die Zeit mittels eines LED-Displays im Klartext anzeigt. Mit einer entsprechenden Abdeckscheibe versehen, arbeitet unser lediglich um einen externen Uhrenquarz und einen Taster für die Zeiteinstellung erweitertes AVR-Board nun als Wordclock. Bild 12 zeigt einen in wenigen Minuten aufgebauten, mit auf einem Laserdrucker hergestellter Frontfolie versehenen Laboraufbau.

The screenshot shows the ELO website interface. At the top, there's a navigation bar with 'ELO Elektronik und Know-how vom FRANZIS-VERLAG', 'www.elo-web.de', and 'Elektronik erleben und anwenden'. Below this, there are sections for 'Franzis Online Shop', 'Neu im Shop', 'Sonderangebote', and 'Elo Online Redaktion'. The main content area features several articles related to AVR boards, such as 'Memo-Spiel mit Touchbedienug', 'Die Ping Pong Platine als Plattform für ein BREAKOUT Spiel', and 'Erweiterung für die Ping-Pong Platine'. A sidebar on the right lists 'Top Produkte' and 'Installationsanleitungen für Photovoltaikanlagen'.

Bild 10: Im ELO-WEB findet man eine sehr große Anzahl von Anwendungen für das AVR-Board.

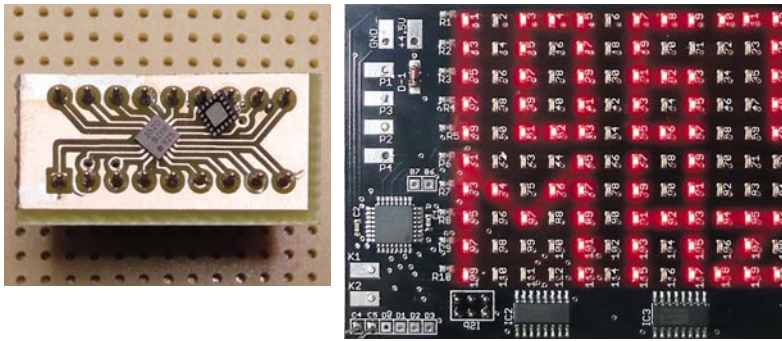


Bild 11: Ein digitaler Weltempfänger mit dem Si4735. Der Chip ist so klein, dass man einen Adapter benötigt, um ihn verarbeiten zu können. Rechts auf der Platine ist der QFN-Chip von unten zu sehen. Die Frequenzanzeige (hier gegenüber dem Original modifiziert) und die Steuerung erfolgen via AVR-Board und LED-Display.



Bild 12: Wordclock in Aktion, links die laufende Zeitanzeige, in der mitte die Anzeige beim Stellen. Bereits am einfachen Laboraufbau mit einer auf dem Laserdrucker gedruckten Papierfolie kann man die Anzeige gut erkennen. Mit einem Abstandhalter, der das Überstrahlen der einzelnen LEDs verhindert, sowie einer Acrylplatte erhält man ein optisch sehr attraktives Ergebnis, wie in [4] zu sehen. Das erst die Frontplatte ein ablesen möglich macht, zeigt das Bild rechts (11:25 Uhr).

Mit einer edlen Acrylglas-Scheibe und einem Abstandshalter, der die LEDs untereinander entkoppelt, wie auf der Projektseite in [4] zu sehen, gelangt man so zu einer sehr edlen und originellen Uhr.

Kommen wir nach diesem Ausflug in die Praxis, die nach dem Durcharbeiten des Lehrgangs logischerweise folgt, noch kurz zum C-Programmierteil.

Auch hier wird die beschriebene Systematik vom einfachen LED-Blink-Programm bis zu komplexen Anwendungen wie einem Voltmeter Stück für Stück abgearbeitet, so dass es anschließend nahtlos mit eigenen C-Programmen weitergehen kann. Auch hier zeigt sich, wie vielfältig das kleine AVR-Board nutzbar ist.

Irgendwann wird man dann doch einmal eine eigene AVR-Applikation mit eigener Hardware bauen. Da ist der ISP-Adapter ebenfalls einsetzbar und erspart die Anschaffung eines weiteren Programmieradapters.

Fazit zu diesem Lernpaket: Ein inzwischen in Form der Ping-Pong-Hardware sehr populäres Einsteigerpaket in die Mikrocontroller-Programmierung, das von Anfang an konsequent auf Praxis mit dem Controller setzt und so die Programmierung besonders einfach erlern- und im wahrsten Wortsinn begreifbar macht. **ELV**



Weitere Infos:

- [1] www.elo-web.de/elektronik-lernpakete/experimente
- [2] www.roboternetz.de
- [3] www.mikrocontroller.net
- [4] www.elo-web.de
- [5] www.silabs.com/products/audiovideo/amfmreceivers/Pages/Si473435.aspx

Unsicherer Gartenarbeiter

In unserer Serie über die Qualitätssicherung bei ELV geht es wieder um ein Beispiel aus der täglichen Praxis unserer Abteilung „QS“. Sie hat durch genormte Prüfverfahren dafür zu sorgen, dass kein sicherheitstechnisch für den Nutzer gefährliches Produkt in den Vertrieb gelangt.

Neben rein elektronischen Geräten bekommen unsere Prüfer auch ab und an andere interessante Produkte auf den Tisch, etwa neue Werkstatt-Maschinen oder praktische Gartenhelfer. Ein Kandidat aus letzterer Sparte soll dieses Mal die Prüfung durchlaufen – ein akkubetriebenes Universalgerät, mit dem man Hecken schneiden, Bäume entasten und den Rasen trimmen kann.

Praktische Kombination

Es war schon ein wirklich praktisches Universalgerät, was uns da als Muster geschickt wurde. Ein Set für mehrere Gartenarbeiten, wahlweise zusammensetzbar, und dazu ohne lästiges Netzkabel, das hat was!

Bild 1 zeigt die interessante Kombination aus Rasentrimmer, Heckenschere und Hochentaster mit Kettensäge. Durch den wechselbaren Stiel mit dem ergonomischen Handgriff kann man hier sowohl den Rasentrimmer bequem führen als auch die beiden anderen Geräte in einiger Höhe einsetzen, ohne dazu auf eine Leiter oder in den Baum steigen zu müssen.



Bild 1: Die Gerätekombination im Überblick

Praxiswissen

Der Weg zum sicheren Produkt – Qualitätssicherung bei ELV

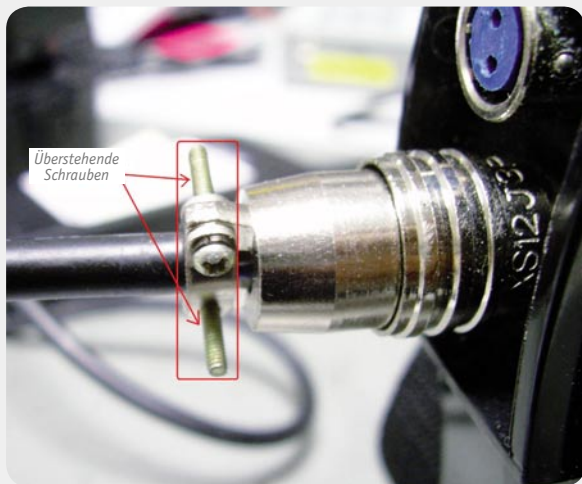


Bild 2: Überlange Schrauben bergen Verletzungsgefahren.

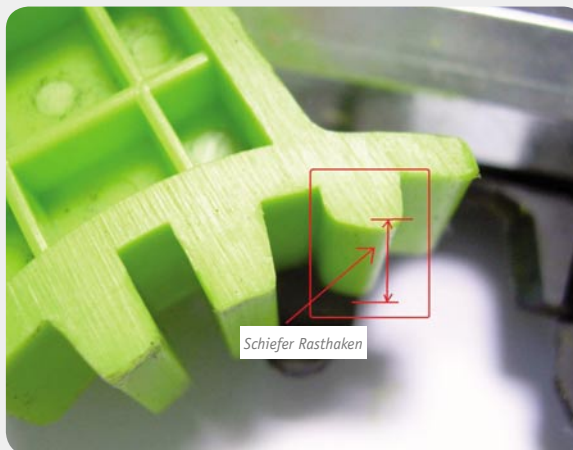


Bild 3: Schiefer Rasthaken – behindert das Herunterklappen der Heckenschere

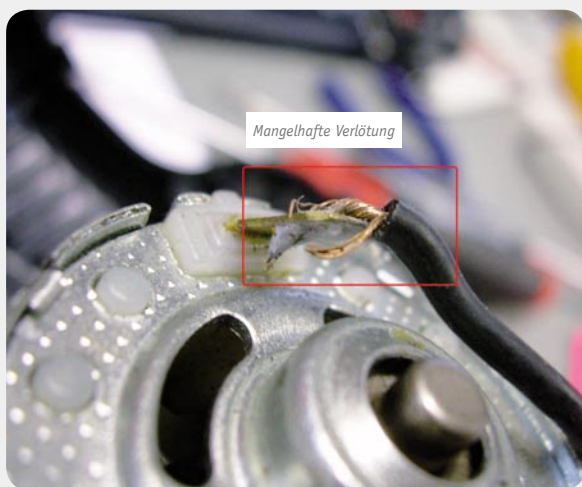


Bild 4: Schlampig verlötete Motoranschlüsse – Kurzschlussgefahr!

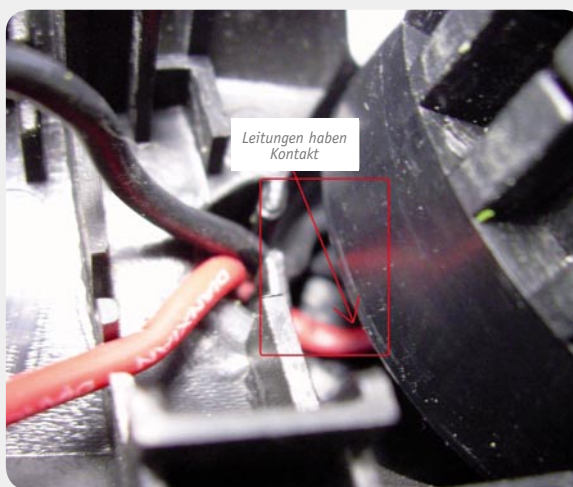


Bild 5: Leitungen scheuern am verstellbaren Handgriff.

Dass bei solch einem Gerät die sichere Bedienung und die Sicherheit des Benutzers ganz oben auf der Liste stehen, ist klar.

Deshalb betraf auch hier der wesentliche Teil der Prüfung die Gerätesicherheit. Hier darf ein Prüfer, wie eigentlich immer, kein Detail übersehen.

Der Prüfer machte sich also auf die Suche und wurde bald fündig. Da war, neben den „üblichen“ Kennzeichnungsmängeln, zunächst keine deutsche Bedienungsanleitung vorhanden. Dass bei einem solchen Produkt eine deutschsprachige Bedienungsanleitung mit entsprechenden Sicherheitshinweisen unabdingbar ist, wird auch der einsehen, der eine Bedienungsanleitung sonst achtlos beiseite legt. Schließlich handelt es sich um nicht ungefährliche Werkzeuge, und insbesondere die Kettensäge bedarf einiger Sorgfalt und auch unbedingt der Wartung.

Schlampig bis gefährlich

Vergleichsweise harmlos waren die überlangen Schrauben der Kabelbefestigung (Bild 2), die eine Verletzungsgefahr bergen.

Wesentlich unangenehmer waren klemmende Teile, so das Klappgelenk der Heckenschere (Bild 3). Durch den mangelhaft verarbeiteten, schiefen Rasthaken klemmt die Heckenschere beim Herunterklappen. Ein

Benutzer wird in der Praxis vermutlich mehr oder weniger Gewalt anwenden und dabei einen Teil abbrechen, womit die gesamte Heckenschere unbrauchbar wird.

Das Zerlegen des Antriebs brachte weitere Mängel zutage. So waren die Anschlussleitungen am Motor so schlecht befestigt (verlötet, siehe Bild 4), dass sie nach kurzer Benutzungszeit wohl brechen und abfallen würden. Das kann neben dem einfachen Ausfall des Antriebs aber auch zu einem Kurzschluss des kräftigen Akkus führen, mit allen unangenehmen Folgen bis hin zum Brand.

Genau dazu können auch die am verstellbaren Haltegriff schleifenden Leitungen (Bild 5) führen. Nach wenigen Griffbewegungen wird hier die Isolation durchgescheuert sein. Hier muss eine feste Abdeckung die Leitungen vor beweglichen Teilen schützen.

Wenn man das Getriebe von der Getriebebodenplatte aus betrachtet, fallen sofort die verschiedenen Schraubentypen (Bild 6) ins Auge – eine Bastel-Lösung im schlechtesten Sinn des Begriffs. Was beim Betrachten von Bild 6 nicht auf den ersten Blick ins Auge fällt, dafür dem Prüfer quasi auf den Tisch, ist, dass die Halter des Getriebes einfach nur durch ein Loch in der Bodenplatte fixiert sind, das ist zu wenig, um das Getriebe dauerhaft ohne Vibrationen zu fixieren.

Prüfpunkte

Universal-Gartengerät

- Kennzeichnung
(Typenschild/CE/WEEE usw.)
- Dokumentation
- Funktion
- Elektrische Sicherheit
- Mechanische Mängel

DURCHGEFALLEN



Mangelhafte Verarbeitung findet sich auch am Getriebegehäuse (Bild 7). Die Gewindegänge in den Aufnahmeöffnungen für die Getriebebodenplatte sind nicht tief genug geschnitten, so dass Letztere nicht fest und bündig auf dem Getriebe sitzt. Dadurch und zusätzlich durch eigentlich überflüssige seitliche Löcher im Getriebegehäuse kann nicht nur der bei Gartenarbeiten unvermeidliche Schmutz in das Getriebe eindringen, auch das bei Erwärmung während des Betriebs dünnflüssiger werdende Schmierfett kann hier austreten, so dass ein Maschinenschaden vorprogrammiert ist.

Zum Schluss fiel noch das Antriebszahnrad der Kettensäge auf. Im Unterschied zu den anderen Getrieberädern wurde hier zu einem Kunststoffzahnrad (Bild 8) gegriffen. Dies ist zwar kein Mangel, aber der Lebensdauer der Maschine sicher nicht zuträglich.

Insgesamt endete die Prüfung damit, dass die praktische Maschinenkombination nicht in dieser Ausführung in das Lieferprogramm aufgenommen und an den Hersteller zur Überarbeitung zurückgegeben wurde. **ELV**

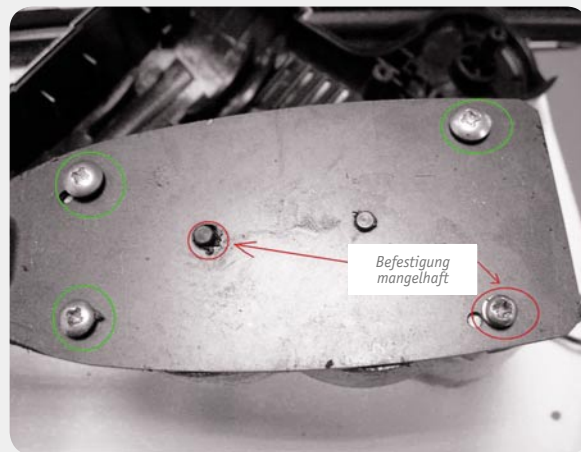


Bild 6: Schraubenmix und nachlässig eingesetzte Getriebehalterungen an der Getriebebodenplatte

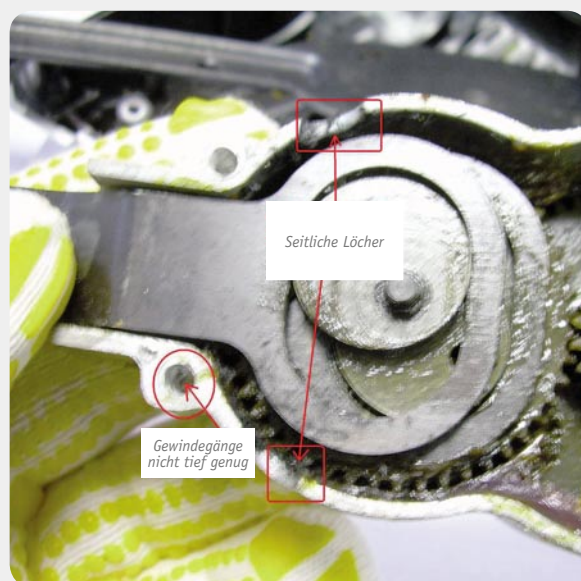


Bild 7: Nicht tief genug eingearbeitete Gewinde und Löcher im Gehäuse begünstigen das Eindringen von Schmutz und das Austreten des Schmiermittels.

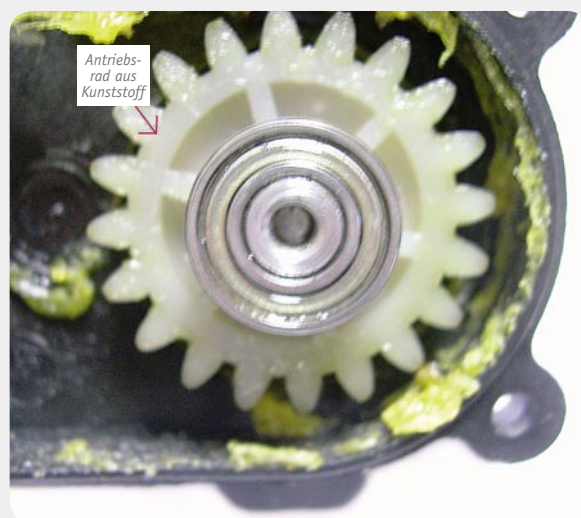
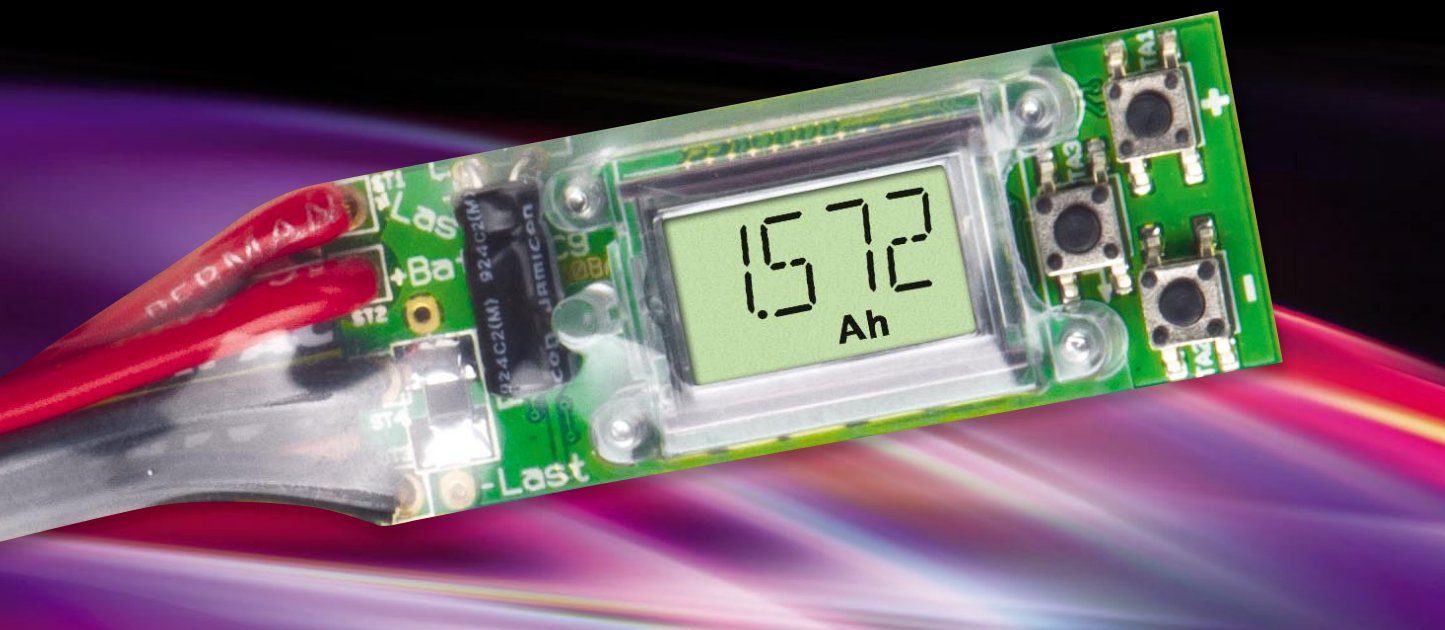


Bild 8: Kein Mangel, aber die Lebensdauer verkürzend – Kunststoff-Antriebsrad statt Metallzahnrad



Gleichstrom-Zähler

Akku-Monitor GZM 500

Von akku- und batteriebetriebenen Geräten erwartet man, dass sie einsatzbereit sind, wenn man sie benötigt. Welche Gewähr aber bietet der Akku-Handscheinwerfer, nicht schon nach einer Minute kraftlos abzuschalten, weil man wieder einmal das Laden vergessen hat? Oder wird der Schrauber-Akku noch genug Strom liefern, um ohne Pause arbeiten zu können, oder sollte er vorher nachgeladen werden? In der Praxis begegnet man immer wieder der Frage nach der Restkapazität – der GZM 500 beantwortet diese, merkt sich dazu auch noch, wann der Akku das letzte Mal geladen, die Batterie gewechselt wurde, und zeigt dazu auch die aktuelle Stromaufnahme des damit betriebenen Gerätes an.

Kompakt-Auskunftei

Mit einem Auto, das weder mit einer Tankuhr noch mit einem Kilometerzähler ausgestattet ist, würde niemand fahren wollen. Bei vielen mit Akku bzw. Batterien betriebenen Geräten stellt sich die Situation aber leider so oder ähnlich dar. Es ist bestenfalls eine Low-Bat-Anzeige vorhanden, die vermeldet, dass der Betrieb in Kürze wegen Unterspannung eingestellt wird. Ebenso fehlt die Information, wann die Batterien zum letzten Mal ersetzt bzw. der Akku das letzte Mal geladen wurde, sofern man sich diese Daten nicht merkt oder irgendwo notiert.

Wie in der Einleitung angesprochen, kann fehlendes Wissen über den Zustand von Batterie und Akku schon ab und an in die Malaise führen, plötzlich ohne Strom dazustehen. Eine elegante Lösung dieses Problems stellt unser kleines Gleichstrom-Zählermodul dar. Aufgrund der geringen Abmessungen und des weiten

überwachten Spannungs- und Strombereiches lässt es sich problemlos in vielerlei Geräte integrieren. Das kleine Display des Moduls gibt Auskunft, wie hoch die aktuelle Stromaufnahme ist, wann die letzte Aufladung erfolgte und wie viel Ladung bereits entnommen wurde bzw. wie groß die noch verfügbare Restladung ist. Im Abschnitt „Bedienung“ kommen wir noch detaillierter zu den verfügbaren Funktionen. Die eigene Stromaufnahme des Moduls ist dabei so gering, dass sie meist aufgrund der unvermeidbaren Selbstentladung der Spannungsquelle nicht ins Gewicht fällt. Durch einen Konfigurationsmodus und die Möglichkeit, das Gerät mit verschiedenen Strommess-Widerständen (Shunts) bestücken zu können, ist der kleine Zähler an sehr vielen Batterie- oder Akku-Konfigurationen einsetzbar, völlig unabhängig von deren Typ und Technologie. Beim Einsatz an Akkus bietet sich die direkte Anbringung des Zählermoduls am Akku an, natürlich kann auch der Einbau in das zu speisende Gerät erfolgen.

Daten

Spannung:	3,5–24 V
Stromaufnahme:	75 μ A (typisch, bei 5 V)
Shunt:	10 m Ω bis 9,999 Ω
Messbereichsendwert:	5,12 mA bis 5,12 A
Abmessungen:	53 x 20 x 11 mm

Bedienung

Nachdem man das Modul mit der Spannungsquelle verbunden hat und das Gerät einen Selbsttest durchlaufen hat, beginnt es, die Ladung aufzusummieren. Auf dem Display lassen sich die Werte für den aktuellen

Strom, die aufsummierte Ladung und die bisher verstrichene Zeit darstellen. Mit den Tasten „+“ bzw. „-“ kann zwischen den Anzeigen der drei Werte gewechselt werden, die sich anhand der eingeblendeten Maßeinheiten unterscheiden lassen. Bild 1 zeigt typische Displaydarstellungen für den aktuell entnommenen Strom (oberes Bild), die Ladung (mittleres Bild) und die Zeit (unteres Bild).

Es stehen zwei verschiedene Betriebsmodi zur Verfügung, der automatische und der manuelle. Im manuellen Modus werden die Werte für Ladung und Zeit von Hand über die Taste TA 3 zurückgesetzt. Damit dies nicht versehentlich erfolgt, ist die Taste etwas verdeckt zwischen den Schraubpunkten der Displayabdeckung angeordnet. Außerdem muss sie für mehrere Sekunden gedrückt gehalten werden. Ein Countdown auf dem Display zeigt an, wann die Rücksetzung erfolgt.

Im Automatikmodus erkennt das Modul, wann der Akku geladen wird. Kriterium hierfür ist, dass für mindestens 30 Sekunden ein positiver Strom fließt, der mindestens 1,5 % des Messbereichsendwertes entspricht. Fließt danach für mindesten 30 Sekunden kein positiver Strom, der mehr als 1,5 % des Messbereichsendwertes beträgt, so wird dies als

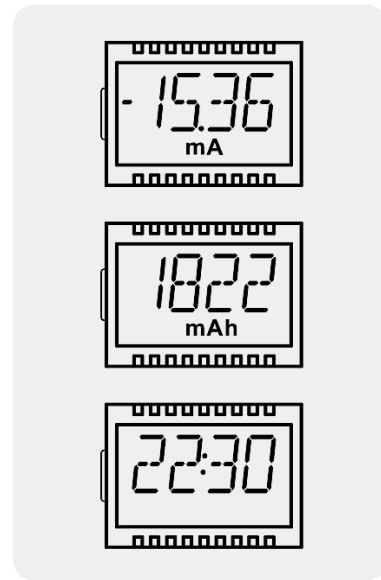


Bild 1: Die Anzeigen des GZM 500 im Betrieb, oben Stromfluss mit Polarität, darunter Ladungsmenge, ganz unten abgelaufene Zeit seit Rückstellung

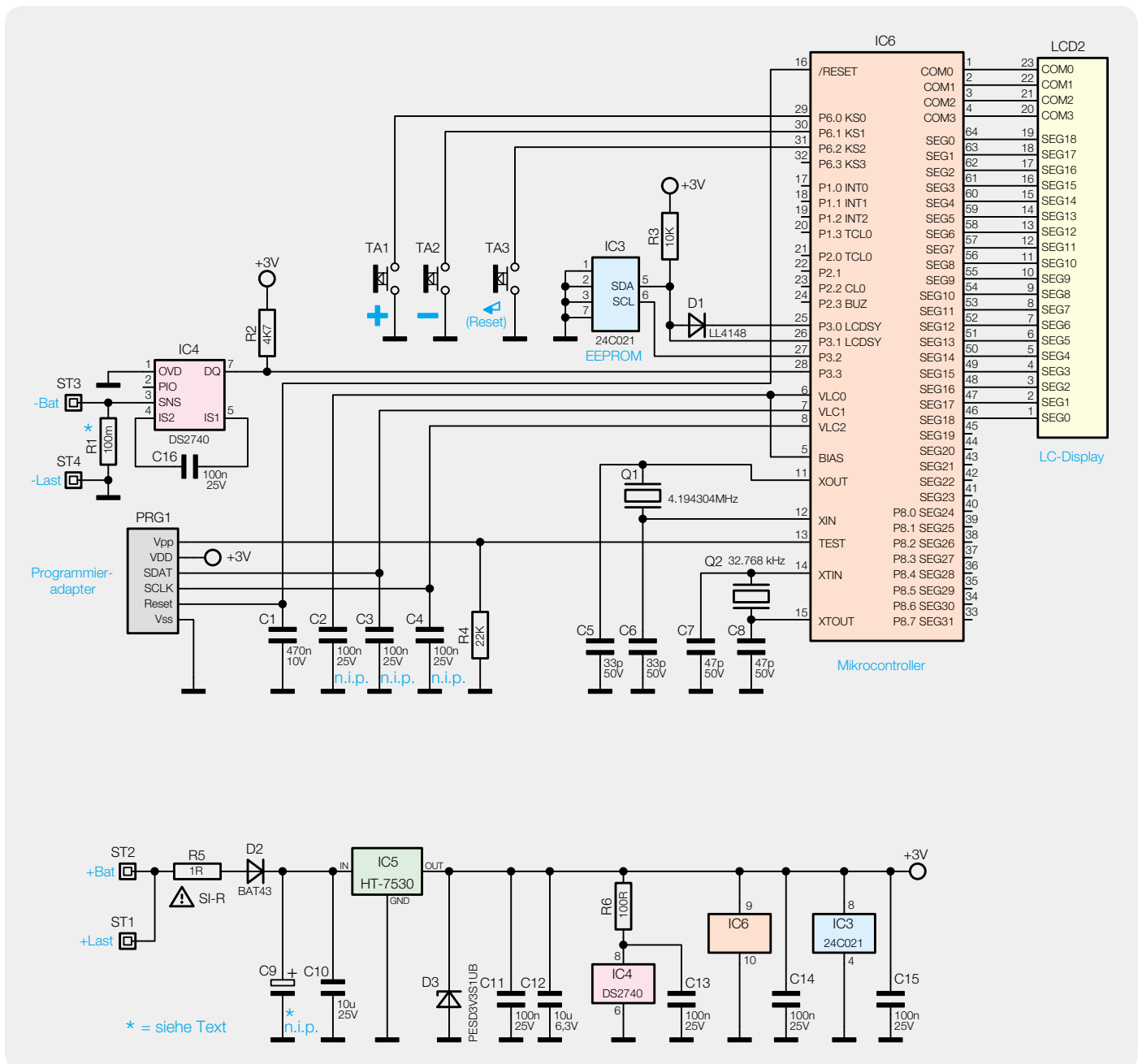


Bild 2: Das Schaltbild des GZM 500

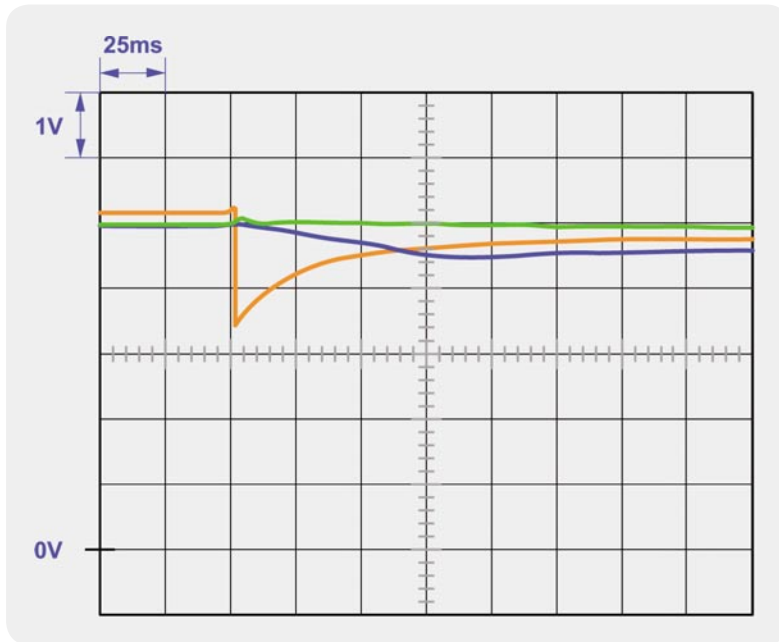


Bild 3: Beispiel für den Spannungsverlauf im Einschaltmoment eines Gerätes an IC 5. Orange: Verlauf der Akkuspannung; Blau: Verlauf an IC 5 nur mit C 10; Grün: Verlauf an IC 5 mit zusätzlichem Elektrolyt-Kondensator C 9 (100 μ F)

Ladeende interpretiert und die Werte für Zeit und Ladung zurückgesetzt. Die Zeit wird grundsätzlich immer auf null zurückgesetzt. Für die Ladung kann man im Konfigurationsmenü einen Rücksetzwert zwischen 0 mAh und 9999 mAh festlegen. Wählt man hier die Nennkapazität des Akkus, so reduziert sich der Wert beim Entladen und die Restladung lässt sich direkt ablesen. Es soll allerdings nicht verschwiegen werden, dass dieser Wert nur eine begrenzte Aussagekraft hat. Zahlreiche begleitende Faktoren wie beispielsweise die Selbstentladung oder thermische Einflüsse lassen sich kaum erfassen. Ladung und verstrichene Zeit seit dem letzten Ladevorgang liefern aber gute Anhaltspunkte dafür, wie lange der Verbraucher noch betrieben werden kann. Diese Aussage ist natürlich deutlich besser als eine einfache, sich nur an einer Spannungsschwelle orientierende Low-Bat-Anzeige. Aufgrund der steilen Entladekurve vieler

moderner Zellen verbleibt meist nur noch eine kurze Nutzungsdauer, nachdem die Anzeige aktiviert wurde. Bei unserem Zählermodul hingegen erhält man eine konkrete Aussage über die vorhandene Restkapazität.

Schaltungsbeschreibung

Herzstück der in Bild 2 gezeigten Schaltung ist der speziell für die Ladungsbilanz in batterie- bzw. akkuversorgten Geräten entwickelte integrierte Schaltkreis IC 4, dessen Funktion und Eigenschaften unter „Elektronikwissen“ näher beschrieben sind.

Der dem Stromfluss proportionale Spannungsabfall an Shunt R 1 wird IC 4 über Pin 3 zugeführt und intern mit einer Auflösung von 15 Bit plus Vorzeichen in einen Digitalwert gewandelt. R 1 ist dabei so angeordnet, dass auch der Eigenverbrauch des Moduls erfasst wird und in die Ladungsbilanz eingeht. C 16 bildet gemeinsam mit internen Widerständen von IC 4 einen Tiefpass zur Filterung der Signalform. Hierdurch können auch kurzzeitige Stromspitzen oberhalb des maximalen Stroms korrekt erfasst werden und führen zu keiner Verfälschung des Messwertes. Genauere Informationen hierzu findet man in der Application-Note [1]. Störungen auf der Versorgungsspannung werden durch den Tiefpass R 6, C 13 wirksam vom Wandler-IC ferngehalten.

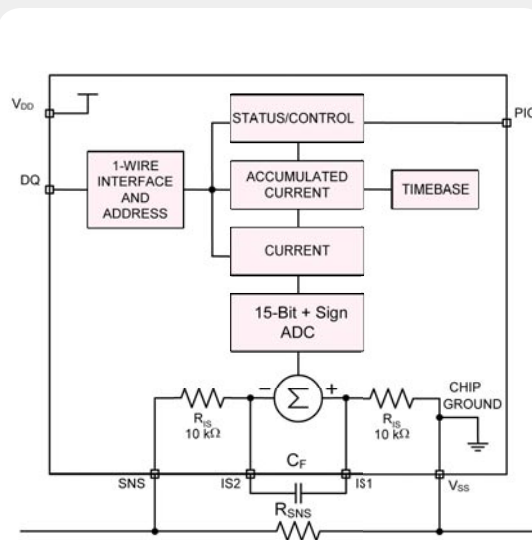
Das zentrale Element zur Verarbeitung der ermittelten Messwerte, für die Bedienung und die Anzeige ist der Mikrocontroller IC 6. Über Port 3.3 ist er mit dem Datenpin DQ von IC 4 verbunden. Dieser Anschluss wird im Ruhezustand über R 2 auf High-Pegel gehalten und kann sowohl von IC 6 als auch von IC 4 auf „low“ gezogen werden. Der Mikrocontroller agiert bei der Kommunikation als Bus-Master und greift sowohl schreibend als auch lesend auf den Slave IC 4 zu. Näheres zur interessanten 1-Wire-Kommunikation findet man im Datenblatt vom DS2740 [2] sowie in diversen Application-Notes von Maxim.

Präzisions-Ladungszähler

Der Präzisions-Ladungszähler DS2740 von Maxim erlaubt eine sehr genaue Stromflussmessung mit sehr geringem Aufwand. Die Strommessung erfolgt bidirektional mit einer Auflösung von 15 Bit. Die Aufsummierung der erfassten Ladungsmenge erfolgt in einem 16-Bit-Register.

Über einen 1-Draht-Bus (1-Wire®-Interface) ermöglicht das IC einem angeschlossenen Mikrocontroller das Lesen und Schreiben von Status- und Strom-Messdaten im Standard- oder Overdrive-Timing-Modus (OVD).

An einem Mikrocontroller können beliebig viele Ladungszähler betrieben werden, denn jeder Chip erhält bei der Produktion eine einmalige 64-Bit-Adresse. Mit einem extern anzuschließenden Shunt von 10 m Ω ist ein Stromfluss von bis zu $\pm 5,12$ A erfassbar. Der Ladungszähler nimmt im Aktiv-Zustand max. 65 μ A, im Stand-by-Zustand nur max. 1 μ A auf.



Blockschaltbild des DS2740

Die drei Bedientasten TA 1 bis TA 3 sind direkt mit Anschlüssen vom Port 6 des Mikrocontrollers verbunden. Die Portpins werden über interne Pull-up-Widerstände auf High-Pegel gehalten, bis einer der Taster betätigt wird. Die fallende Flanke löst einen Interrupt aus, der den Prozessor aus dem Ruhezustand (Idle-Mode) weckt und so eine schnelle Reaktion auf die Tastenbetätigung ermöglicht. IC 6 enthält keinen Flash-Speicher. Damit die Abgleichwerte und Konfigurationsdaten auch dann nicht verloren gehen, wenn das Modul längere Zeit von der Spannungsversorgung getrennt war, ist das EEPROM IC 3 notwendig. Es ist über die I²C-Datenleitung SDA und die Clock-Leitung SCL mit dem Controller verbunden. Die Datenleitung wird sowohl schreibend als auch lesend genutzt. Damit der Port nicht laufend zwischen Ausgangs- und Eingangsmodus umgeschaltet werden muss, sind hierfür zwei separate Ports vorgesehen. Die Diode D 1 gewährleistet die Entkopplung. R 3 hält SDA im Ruhezustand auf High-Pegel.

IC 6 verfügt über einen Treiber, der ein Display mit bis zu 128 Segmenten direkt ansteuern kann. Das hier verwendete Display ist deutlich kleiner, so dass ein Teil der Segmentleitungen ungenutzt bleibt. Die für den Displaytreiber in mehreren Stufen geteilte Versorgungsspannung ist an den Pins VLC 0, VLC 1 und VLC 2 herausgeführt und kann zusätzlich mit den Kondensatoren C 2 bis C 4 stabilisiert werden. Da das kleine Display des GZM 500 eine gegenüber größeren Displays vergleichsweise geringe Last darstellt, kann hierauf allerdings verzichtet werden; die Kondensatoren sind nicht bestückt.

Für die Taktung des Controllers sind zwei unabhängige Oszillatoren vorhanden. Der mit Q 2, C 7 und C 8

aufgebaute langsame Oszillator läuft permanent und bildet die Zeitbasis für die zyklischen Messungen und die Protokollierung der Entladedauer. Der mit Q 1, C 5 und C 6 aufgebaute schnelle Oszillator ist nur dann aktiv, wenn Messwerte von Wandler ausgelesen, umgerechnet und neu angezeigt werden müssen. In den Zeiträumen dazwischen ist dieser Oszillator abgeschaltet, was zu einer ganz wesentlichen Reduzierung der Stromaufnahme führt.

Die Versorgungsspannung der Schaltung wird über den Regler IC 5 auf 3 V stabilisiert. Er zeichnet sich durch eine sehr geringe eigene Stromaufnahme und einen weiten Eingangsspannungsbereich aus. Zu seinen weniger guten Eigenschaften zählt, dass er im Einschaltmoment zu Spannungsspitzen am Ausgang neigt. Diese werden durch die Begrenzungsdiode D 3 wirksam unterdrückt. C 10, C 11 und C 12 puffern die Versorgungsspannung und unterdrücken Störeinflüsse.

C 9 kann optional bestückt werden, falls die Spannung des Akkus bei Zuschalten der Last stark einbricht. Das GZM wird während dieses Einbruchs aus der im Kondensator gespeicherten Ladung weiterversorgt und so ein Reset und damit ein Verlust der aufsummierten Ladungs-Daten vermieden. D 2 verhindert dabei, dass C 9 über die Last entladen wird. Die Auswahl einer geeigneten Kapazität und Spannung für C 9 muss für die jeweilige Anwendung passend erfolgen. Bild 3 zeigt beispielhaft den Spannungsverlauf in einem über vier NiMH-Zellen versorgten Handscheinwerfer. Im orange dargestellten Verlauf der Akkuspannung ist im Einschaltmoment ein deutlicher Einbruch erkennbar. Die blaue und grüne Linie zeigen jeweils den Spannungsverlauf am Eingang von IC 5, wobei im Fall der blauen Linie lediglich C 10 zur Pufferung vorhanden war. Beim Verlauf der grünen Linie war zusätzlich noch für C 9 ein 100- μ F-Elektrolyt-Kondensator bestückt. Bei der Dimensionierung von C 9 ist zu berücksichtigen, dass die Kapazität für den ungünstigsten Fall ausgelegt werden muss. Dieser ist dann gegeben, wenn der Akku weitestgehend entladen ist und das Modul außerdem zufällig gerade zu dem Zeitpunkt, an dem gepuffert werden muss, einen neuen Messwert ermittelt, d. h. eine größere Eigenstromaufnahme hat.

Nachbau

Wie bei ELV-Bausätzen üblich, sind die meisten SMD-Bauteile bereits bestückt. Dies gilt natürlich auch für den als Chip direkt auf die Leiterplatte gebondeten Mikrocontroller. Die Leiterplatte ist allerdings nicht stückgeprüft, so dass vor den folgenden Schritten zunächst die vorhandene Bestückung visuell auf Lötfehler und falsch platzierte Komponenten geprüft werden sollte.

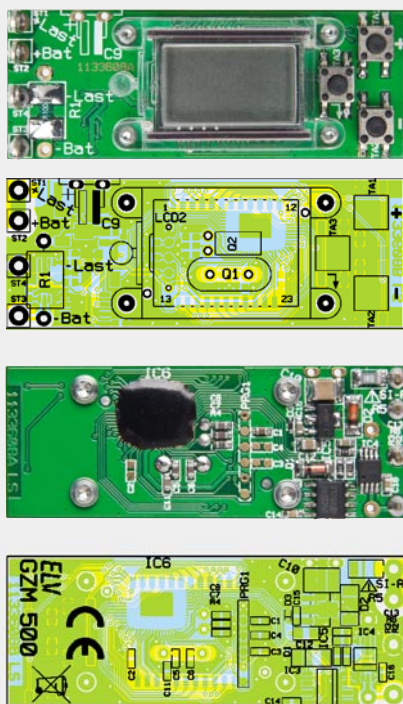
Einzige nicht vorbestückte SMD-Bauteile sind der Widerstand R 1 und die drei Taster TA 1 bis TA 3. Hierdurch ist die Möglichkeit gegeben, einen für den Strommessbereich passenden Widerstand auszuwählen (siehe Abschnitt „Konfiguration“).

Für die Taster liegen zwei Varianten mit unterschiedlich langen Stößeln bei, die passend zur Einbausituation gewählt werden können.

Für die Montage der SMD-Komponenten ist zunächst ein Pad mit Lötzinn zu verzinnen. Dann wird das Bauteil korrekt positioniert und das verzinnte Pad erneut erwärmt, so dass sich das Bauteil in das Zinnbett senkt. Nachdem die Ausrichtung geprüft und ggf. korrigiert wurde, sind die restlichen Anschlüsse zu verlöten. Bei R 1 sollte aufgrund der hier fließenden Ströme und der abzuführenden Wärme eine der Größe der Pads angemessene, nicht zu geringe Menge Lötzinn verwendet werden.

Als bedrahtete Bauelemente folgen jetzt die beiden Quarze Q 1 und Q 2 und die 4 Lötstifte ST 1 bis ST 4. Grundsätzlich sind die Anschlussdrähte von der Bestückungsseite her durch die entsprechenden Bohrungen in der Leiterplatte zu stecken und dann auf der Platinenunterseite zu verlöten sowie direkt über der Lötstelle mit einem Seitenschneider abzuschneiden. Die Platinenfotos sowie der Bestückungsdruck zeigen die korrekte Position und Einbaulage.

Beim Uhrenquarz Q 2 müssen die Anschlussbeine mit etwas Abstand zum Gehäuse um 90° abgewinkelt werden, da dieses Bauteil flach auf



Platinenfoto des fertig aufgebauten GZM 500 mit zugehörigen Bestückungsplänen, oben Platinenoberseite, unten Platinenunterseite



Bild 4: Das kopfüber in die Displayabdeckung eingelegte Display. Rechts ist deutlich die Anguss-Nase zu sehen, die die richtige Lage markiert.

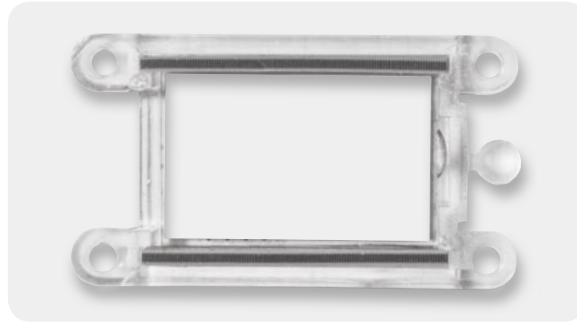


Bild 5: So erfolgt das Einlegen der Leitgummis in die zugehörigen Ausschnitte der Abdeckung.

der Leiterplatte aufliegend montiert wird, um unter dem Display Platz zu finden. Es empfiehlt sich, das Ende des Quarzgehäuses zusätzlich noch mit einem Tropfen Lack oder Klebstoff an der Platine zu fixieren, damit mechanische Schwingungen und Stöße die dünnen Anschlussdrähte nicht zu stark belasten. Das Gehäuse von Q 1 muss vollständig auf der Leiterplatte aufliegen.

Die Displaymontage ist in den Bildern 4 und 5 veranschaulicht. Nachdem die Schutzfolie vom Display

entfernt worden ist, wird es von innen in die Displaykappe eingelegt. Die korrekte Lage ist anhand des auf dem Foto erkennbaren Angusses ersichtlich. Dann sind die beiden Leitgummis, wie auf dem zweiten Foto dargestellt, in die seitlichen Führungsschlitze zu stecken. Abschließend kann die Leiterplatte aufgelegt und mit den 4 Schrauben der Größe 1,8 x 6 mm verschraubt werden. Hierzu ist ein Schraubendreher der Größe TORX® 6 notwendig. Damit ist die Bestückung bereits abgeschlossen. Vor dem endgültigen Gehäuseeinbau sollte noch einmal eine Überprüfung auf Löt- und Bestückungsfehler sowie nach der Konfiguration ein erster Funktionstest durchgeführt werden.

Widerstände:

0,1 Ω/1 %/SMD/1206	R1
100 Ω/SMD/0603	R6
4,7 kΩ/SMD/0603	R2
10 kΩ/SMD/0603	R3
22 kΩ/SMD/0603	R4
Sicherungswiderstand 1 Ω/SMD/1206	R5

Kondensatoren:

33 pF/SMD/0603	C5, C6
47 pF/SMD/0603	C7, C8
100 nF/SMD/0603	C11, C13–C16
470 nF/SMD/0603	C1
10 µF/25 V/SMD/1210	C10
10 µF/SMD/0805	C12

Halbleiter:

24C021/SMD	IC3
DS2740	IC4
HT7530/SMD	IC5
ELV101016	IC6
LL4148	D1
BAT43/SMD	D2
PESD3V3S1UB	D3

Sonstiges:

Quarz, 4,194304 MHz, HC49U4	Q1
Quarz, 32,768 kHz	Q2
LC-Display	LCD2
Mini-Drucktaster, 1x ein, 0,9 mm Tastknopflänge	TA1–TA3
Mini-Drucktaster, 1x ein, 4,1 mm Tastknopflänge	TA1–TA3
Lötstifte mit Lötöse	ST1–ST4
2 Leitgummis	
1 Displayscheibe, transparent	
4 TORX-Kunststoffschrauben, 1,8 x 6 mm	

Konfiguration

Ein wesentlicher Bestandteil der Konfiguration ist die Auswahl eines geeigneten Wertes für den Shunt R 1. Abhängig vom Widerstand ergibt sich der Messbereichsendwert gemäß der Formel:

$$I_{\max} = \frac{51,2mV}{R_{\text{Shunt}}}$$

Aus dem konfigurierbaren Bereich zwischen 10 mΩ und 9,999 Ω ergeben sich Messbereichsendwerte von ±5,12 A bis ±5,12 mA.

Die Anschlussflächen auf der Platine sind so universell ausgeführt, dass sich hier bedrahtete ¼-Watt-Widerstände, zylindrische SMD-Widerstände (MELF) und auch diverse Bauformen von SMD-Chip-Widerständen auflöten lassen. Neben dem eigentlichen Widerstandswert muss auch unbedingt die maximale Verlustleistung beachtet werden.

Es ist notwendig, den Widerstandswert im Konfigurationsmenü einzugeben, damit die Firmware aus dem vom Wandler gemessenen Spannungsfall den fließenden Strom errechnen kann. Um in das Konfigurationsmenü zu gelangen, ist beim Zuschalten der Versorgungsspannung die Taste T 3 (Enter) gedrückt zu halten, bis „ABGL“ im Display erscheint. Jetzt ist der Widerstandswert mit den Tasten „+“ und „-“ einzugeben. Wird die Taste dabei länger gedrückt gehalten, so erfolgt ein schnelles Herauf- bzw. Herunterzählen des Wertes. Nachdem der Widerstand eingestellt und mit „Enter“ bestätigt wurde, gelangt man zum Konfigurationspunkt „QRES“. Hier ist mit „+“ und „-“ auszuwählen, ob die Rücksetzung von Zeit und Ladung automatisch bei erkanntem Ladeende („AUTO“) oder ausschließlich von Hand („MANU“) erfolgen soll. Nachdem auch diese Einstellung mit „Enter“ bestätigt wurde, springt das GZM 500 zum letzten Konfigurationspunkt „QDEF“. Hier kann in einem Bereich von 0 mAh bis 9999 mAh der Ladungswert eingestellt werden, der bei einer automatischen oder manuellen Rücksetzung als Ausgangspunkt der Ladungszählung übernommen wird.

Die Shunt-Widerstände haben meist eine geringe Toleranz, so dass sich bereits genaue Messergebnisse erzielen lassen, wenn nur der Nennwert bei der Konfiguration eingegeben wird. Der Anzeigefehler lässt sich weiter reduzieren, indem mit einem präzisen Strommessgerät (Multimeter) ein Abgleich durchgeführt wird. Hierzu ist ein Messaufbau gemäß Bild 7 zu erstellen. Der Lastwiderstand sollte so dimensioniert sein, dass



Bild 6: Beispiel für die Montage des GZM 500 an ein Akku-Pack

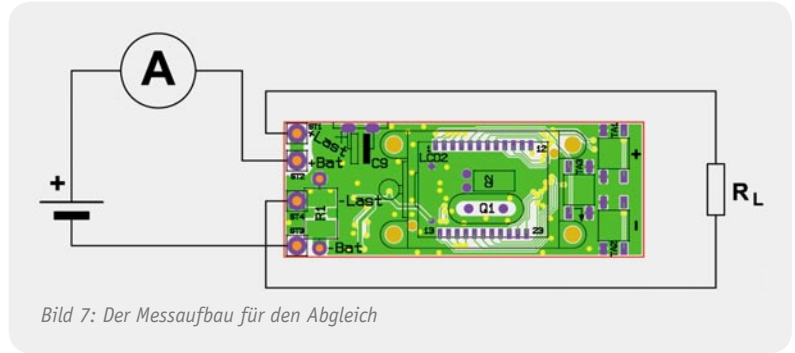


Bild 7: Der Messaufbau für den Abgleich

ein nicht zu geringer Strom fließt. Im Idealfall liegt dieser im oberen Drittel des Messbereiches. Der vom Multimeter angezeigte Strom ($I_{\text{Multimeter}}$) ist ebenso zu notieren wie der vom Gleichstrom-Zählermodul angezeigte (I_{GZM500}). Aus diesen beiden Messwerten und dem bisherigen Abgleichwert (R_{alt}) errechnet sich der neue Abgleichwert nach der Formel:

$$R_{\text{neu}} = \frac{I_{\text{GZM500}}}{I_{\text{Multimeter}}} \cdot R_{\text{alt}}$$

Abschließend ist dieser neu ermittelte Abgleichwert wie oben beschrieben einzugeben.

Montage und Einbau

Beim Einbau des Moduls sind die Grundsätze der elektromagnetischen Verträglichkeit und Gerätesicherheit zu beachten. Welche dies genau sind, hängt von den auf das Gerät anzuwendenden Normen ab. Einen Anhalt geben die folgenden Richtlinien: Die Leitungsverbindungen sind so kurz wie möglich auszuführen; sie müssen in jedem Fall kürzer als drei Meter sein. Auf eine einwandfreie Isolation der Leitungen gegeneinander ist zu achten. Außerdem ist eine Zugentlastung vorzusehen. Das Gehäuse sollte den Anforderungen einer Brandschutzumhüllung genügen. Bei Kunststoffgehäusen wird dies beispielsweise durch flammhemmend ausgerüstete Materialien erreicht.

Wird das Modul innerhalb eines Gerätes montiert, so ist auch hier auf eine hinreichende Fixierung und Isolation zu achten. Letztere ist auch notwendig, damit die Elektronik nicht durch elektrostatische Aufladung beschädigt wird. Theoretisch kann das Modul auch direkt an einem Akku-Pack montiert und mit dem äußeren (transparenten) Schrumpfschlauch fixiert werden, so wie in Bild 6 gezeigt. Da die Isolation der einzelnen Zellen selbst meist nur aus einem dünnen Schrumpfschlauch besteht, muss unter dem Modul unbedingt eine geeignete Isolation angebracht werden, die gleichzeitig einen mechanischen Schutz darstellt. Ein dickeres Schaumstoffklebeband könnte z. B. eine gute Wahl darstellen und wirksam verhindern, dass die Anschlüsse der Bauteile den Schrumpfschlauch durchscheuern und zu einem Kurzschluss mit dem Außenpol der Zelle führen.

Als weitere Option lässt sich das Modul auch von außen bedienbar an der Innenseite eines Gehäuses montieren. In diesem Fall sollten für TA 1 bis TA 3 die Taster mit den langen Stößeln bestückt werden.

Ihre Höhe entspricht etwa der Höhe der Displayabdeckung, so dass sie nicht aus dem Gehäuse herausstehen und eine versehentliche Betätigung unwahrscheinlich ist. Möchte man die Tasten trotzdem direkt mit dem Finger bedienen können, so empfiehlt es sich, die Gehäuselöcher auf der Außenseite mit einer Kegelsenkung zu versehen. Bild 8 zeigt die Maße für die Durchbrüche in solch einer Frontblende.

Im internen Schaltkreis des Gerätes sollte das Modul so eingefügt werden, dass die Aufladung des Akkumulators durch den Shunt des Moduls hindurch erfolgt, um das Laden registrieren zu können. Bild 9 zeigt als Beispiel die Integration des GZM 500 in einen Akku-Handscheinwerfer. **ELV**

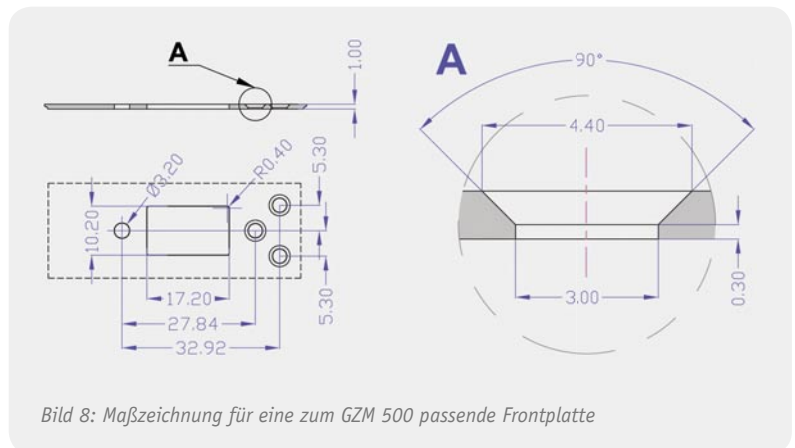


Bild 8: Maßzeichnung für eine zum GZM 500 passende Frontplatte

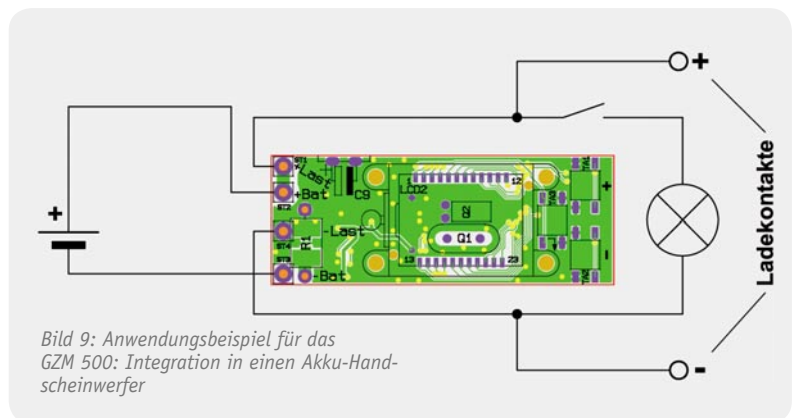


Bild 9: Anwendungsbeispiel für das GZM 500: Integration in einen Akku-Handscheinwerfer



[1] <http://pdfserv.maxim-ic.com/en/an/AN1919.pdf>

[2] <http://datasheets.maxim-ic.com/en/ds/DS2740.pdf>

FS20 MST2 – Makrosteuerung für FS20



Für die Auslösung komplexer Vorgänge (Makros) im FS20-System stehen eine Funk-Hauszentrale sowie eine PC-Hauszentralen-Steuerung zur Verfügung. Die FS20-Makrosteuerung hingegen arbeitet nach der bequemen Konfiguration am PC autark und kann bis zu 50 Makros mit variabler Aktionsanzahl speichern, verwalten und auslösen.

- Bis zu 50 Makros mit variabler Aktionsanzahl speicherbar
- Intuitive Programmieroberfläche mit gleichzeitiger Übersicht von Makros und Aktionen
- Programmiersoftware kompatibel zur FS20 MST1 (außer der Kommentarfunktion)
- Makrospeicherung inkl. Kommentierung, Kommentar auslesbar
- Interne Echtzeituhr, per Software synchronisierbar
- Makroauslösung durch FS20-Sender, Kontakteingänge oder Zeitsteuerung
- Nach Programmierung autarker Betrieb ohne PC
- Spannungsversorgung über USB oder externes Netzteil



Das Hauptmenü der Software mit allen Makros

Für die Auslösung eines Makros, einer im Speicher hinterlegten Abfolge von FS20-Befehlen und Zeitabläufen, werden sowohl

Befehle von FS20-Sendern als auch eine interne Zeit- und Intervallsteuerung genutzt. Des Weiteren können bis zu sechs externe Schaltkontakte (z. B. durch die Ansteuerung von Alarmkontakten) verwendet werden. So kann man z. B. mit einem Tastendruck sonst nicht ständig zusammenarbeitende FS20-Aktoren gemeinsam steuern und völlig flexibel zuordnen, auch über Hauscode-Grenzen hinweg. Beispiel Fernsehabend: Ein Tastendruck auf der Fernbedienung genügt, um die AV-Anlage einzuschalten, die Rollläden herabzulassen und die Raumbeleuchtung auf das Ambiente zum Fernsehen zu schalten bzw. zu dimmen.

Die Programmierung der Makros erfolgt über eine intuitiv bedienbare Programmieroberfläche am PC, und nach der Übertragung zur FS20 MST2 arbeitet diese autark. So kann sie dort im FS20-

System platziert werden, wo ihre Aussendungen von allen Aktoren am besten zu empfangen sind. Zur verbesserten Dokumentation der Konfiguration können alle Makros mit Kommentaren versehen werden, die auf der FS20 MST2 speicherbar und beliebig später auslesbar sind. Dies erleichtert die Wartung eines FS20-Systems erheblich. Während der Programmierung erfolgt die Spannungsversorgung via USB, für den autarken Betrieb ist ein zusätzliches Netzteil erforderlich. Nutzer der FS20 MST1 können die kompatibel Programmiersoftware kostenfrei herunterladen (Webcode #1183).

Komplettbausatz FS20-Makrosteuerung inkl. Software
JH-09 88 85 € 49,95

Gleich mitbestellen: Steckernetzteil Eco-Friendly 12 V/1 A
JH-09 51 05 € 8,95

TECHNISCHE DATEN	
Kategorie	FS20
Frequenz	868,35 MHz (Empfang/Senden)
Reichweite	bis 100 m (Freifeld)
Eingänge	6 Kontakteingänge (3–15 VAC/DC)
Versorgungsspannung	5–15 Vdc, 5 V USB
PC-Schnittstelle	USB
Stromaufnahme Betrieb/Ruhe	max. 100/40 mA
Abm. (B x H x T)	58 x 143 x 24 mm

Zeitschaltuhr FS20 ZSU – Zeitsteuerung für FS20



Im täglichen Einsatz des FS20-Systems dominieren einfache Schaltvorgänge, ausgelöst durch Sensoren, Fernsteuerer oder zeitgesteuert. Letztere Aufgabe kann zentral die Zeitschaltuhr FS20 ZSU übernehmen.

- Zufallsprogramm für Anwesenheitssimulation mit bis zu drei zufälligen Schaltpunkten pro Kanal

- 16 FS20-Kanäle individuell programmierbar
- Je Kanal bis zu 7 Schaltvorgänge pro Tag
- Für jeden Schaltvorgang FS20-Befehl und Einschaltdauer programmierbar
- Gruppenbildung von Wochentagen möglich
- Intervall-Funktion (Schaltintervalle innerhalb definierbarem Zeitraum)
- Balkenanzeige für alle Schaltpunkte je Tag
- Montagmöglichkeiten als Wandaufhängung oder Tischaufstellung

Der Nachfolger des FS20-Funk-Timers FS20 ZE weist ein modernes Outfit mit übersichtlichem Großdisplay auf, eine sehr einfache Bedienung sowie eine erweiterte Funktionalität. Er verfügt über 16 einzeln im Zeitablauf programmierbare FS20-Schaltkanäle, wobei jedem Kanal eine eigene FS20-Adresse zugeordnet werden kann. Jedem Kanal sind je Tag bis zu 7 Schaltvorgänge mit FS20-Schaltbefehl zuweisbar. Im Expertenmodus lässt sich auch die Einschaltdauer programmieren. Zusätzlich steht eine Zufalls-Schaltfunktion mit drei definierbaren Schaltzeiträumen sowie eine Intervall-Funktion innerhalb definierbarer Zeitfenster zur Verfügung. Eine

Gruppenbildung von Wochentagen, z. B. Mo bis Fr, ist möglich. Die interne Zeitsteuerung erfolgt über eine via Menü stellbare Quarzuhr. Über das große Display erfolgt die Bedienung und Konfiguration mittels Klartext-Menüs und der auf der Rückseite angebrachten Tasten. Eine Programmierung ist außerdem besonders einfach über einen PC und den FS20-Infrarot-Programmer FS20 IRP2 möglich. Dessen Software ermöglicht eine komfortable Programmierung über einfache Auswahlfelder, Checkboxes und Menüs und die Übertragung der Daten per Infrarot-Schnittstelle zur FS20 ZSU. Alle Schaltpunkte werden über eine übersichtliche Balkenanzeige im Display angezeigt. Die Hauptanzeige ist konfigurierbar für mehrere Anzeigarten wie z. B. dem gewählten Kanal.



Als Tischaufstellung zum Hinstellen ...

... oder als praktische Wandmontage

Komplettbausatz FS20-Zeitschaltuhr FS20 ZSU
JH-09 85 00 € 29,95

Batterien (nicht im Lieferumfang): 2x Micro (AAA/LR03)
JH-04 99 11 Stück € 0,95

TECHNISCHE DATEN	
Kategorie	FS20
Tasten	3
Kanäle	16
Frequenz	868,35 MHz
Reichweite	bis 100 m (Freifeld)
Batterie	2x 1,5 V Micro AAA/LR03
Versorgungsspannung	3 Vdc
PC-Schnittstelle	110 x 100 x 154 mm
Besonderheiten	Wandmontage/ Tischaufstellung
Abm. (B x H x T)	110 x 100 x 154 mm

HomeMatic-Schaltaktor für Batteriebetrieb



NEU

360°
ONLINE

Der kompakte HomeMatic-Schaltaktor verfügt über einen weiten Betriebs Spannungsbereich bei sehr geringer Stromaufnahme, so dass er in batterieversorgten Systemen, z. B. Solar-Anwendungen, einsetzbar ist. Ein MOSFET-Schaltausgang kann bis zu 3 A bei bis zu 20 V schalten.

Damit ist der Schaltaktor sehr vielseitig einsetzbar, er kann z. B. über ein externes Relais auch höhere Lasten schalten.

Mit einer hochwertigen Batterie betreiben, z. B. einer Lithiumbatterie, ist er viele Jahre wartungsfrei und ökonomischer zu betreiben als z. B. mit einem angeschlossenen Netzteil. Die Ansteuerung

kann durch alle HomeMatic-Sender und -Zentralen erfolgen.

- Sparsamer Betrieb an 5–12 Vdc, Stromaufnahme im Burstbetrieb nur max. 100 µA
- Open-Drain-Ausgang 20 V/3 A
- Sichere bidirektionale Funkverbindung mit BidCoS®-Protokoll, Reichweite bis zu 100 m (Freifeld)

Abm. (B x H x T): 45 x 20 x 45 mm

Komplettbausatz HM-Schaltaktor

JH-09 87 64 € 16,95

Lernpaket Mikrocontroller-Programmierung in Bascom und C

Lernen Sie den einfachen Einstieg in die Programmiersprachen Bascom und C anhand einer fertig aufgebauten AVR-Controller-Platine mit einem aus 120 LEDs aufgebauten Anzeigefeld (Retro-Spiel Ping-Pong, sofort spielbar). Mit Hilfe eines schnell aufgebauten Programmieradapters (ebenso im Lieferumfang wie zusätzliche Bauteile für Experimente) begleitet Sie das gedruckte Kurs-Buch durch über 30 praktische Experimente und Anwendungen. Alle Softwarebeispiele und die Entwicklungsumgebungen befinden sich auf der mitgelieferten CD-ROM.



NEU

Ausführliche Informationen finden Sie im Web-Shop.

Franzis Lernpaket „Mikrocontroller-Programmierung in Bascom und C“

JH-09 61 18 € 49,95

Batterien (nicht im Lieferumfang):
3x Mignon (AA/LR6)

JH-04 99 12 Stück € 0,85

Lernpaket Roboter selbst bauen

Der Lernkurs für den leichten Einstieg in die Roboter-Programmierung, 50 Experimente mit einem fertig aufgebauten Roboter-Fahrzeugmodell, das ohne Löten mit den mitgelieferten Bauteilen zu einem autonom agierenden Roboter aufgebaut werden kann, führen in die Programmierung von Anwendungen wie Bewegungsabläufen, Ausweichen an Hindernissen, Sensoren, Messtechnik (z. B. Abstandsmessung) und Aktionen wie Navigation und zeitgesteuerte Aktionen ein. Die einfach erlernbare Programmiersprache dazu ist Bascom, die Steuerung erfolgt über einen AVR-Mikrocontroller. Mit 192-seitigem Handbuch sowie CD-ROM mit Programmierumgebung und allen Softwarebeispielen.



NEU

Ausführliche Informationen finden Sie im Web-Shop.

Franzis Lernpaket „Roboter selbst bauen“

JH-09 71 64 € 149,-

Funkuhr mit Drehspulinstrument-Anzeige



NEU

VIDEO
ONLINE

Garantiert ein toller Blickfang ist die DCF77-Funkuhr mit origineller Zeitanzeige durch drei Drehspulinstrumente für Stunden, Minuten und Sekunden auf analogen Messgeräteskalen.

Dabei sind Art, Aufbau und Optik der Anzeige frei wählbar, für die hier aufgeführten Einbaumesswerke stehen im Web-Shop passende, ausdrückbare Zeitskalen bereit, die direkt auf die Skalenträger dieser Instrumente aufklebbar sind.

- Tägliche, automatische Zeitsynchronisation per DCF77-Zeitsignal
- Automatische Sommer-/Winterzeit-Umschaltung
- Einfacher Aufbau mit bedrahteten Bauteilen – ideales Einsteiger- und Ausbildungsobjekt
- Einfache Anpassung an versch. Messwerke durch mitgelieferte Trimmer
- Spannungsversorgung: 9–15 Vdc/250 mA

Abm. (B x H x T): 54 x 143 x 24 mm.
Bausatz ohne Gehäuse und Messwerke.
Inkl. Batterien 1x AG13/LR44.

Komplettbausatz DCF-Uhr mit Drehspulinstrument-Anzeige

JH-09 89 58 € 27,95

(Einbaumessmodule bitte extra bestellen)

Gleich mitbestellen:

Passendes Gehäuse

JH-09 92 60 € 3,95

Einbaumessmodule:

analog Strom DC 50 µA

Abm. (B x H x T). 60 x 47 x 28 mm

JH-09 49 71 € 7,95

analog Strom DC 100 µA

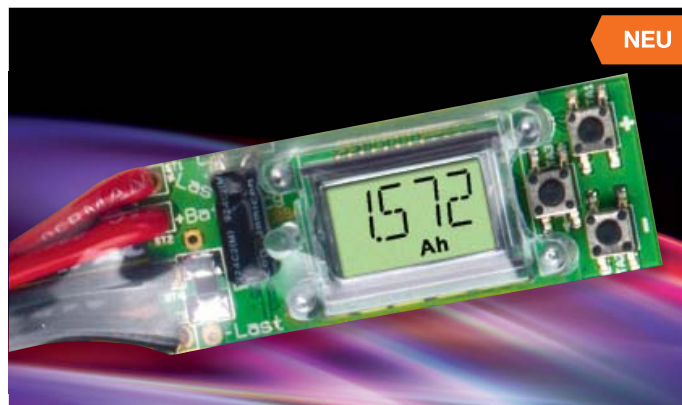
Abm. (B x H x T). 70 x 60 x 28 mm

JH-09 49 81 € 9,95

Steckernetzteil Eco-Friendly 12 V/1 A mit Hohlstecker 2,1 x 5,5 mm, gewinkelt

JH-09 51 05 € 8,95

Gleichstrom-Zähler/Akku-Monitor



NEU

Bei der Nutzung von Akkus und Batterien stellt sich immer wieder die Frage nach der noch vorhandenen Restkapazität, um im Betrieb eines Gerätes keinen unerwarteten Ausfall zu haben. Der Akku-Monitor beantwortet diese Frage und zeigt zudem die bisherige Laufzeit sowie die aktuelle Stromaufnahme des betriebenen Gerätes an.

Damit informiert der kompakte Akku-Monitor, der direkt an einem Akku (unabhängig von Typ oder Technologie) angebracht werden kann und auch beim Laden an diesen angeschlossen bleibt, stets über den aktuellen Akkuzustand.

- Einsetzbar im Spannungsbereich von 3,5 bis 24 Vdc
- An Entladestrom der Anwendung anpassbarer Shunt für den Bereich von 5,12 mA bis 5,12 A

- Anzeige der Restladung bzw. der bereits entnommenen Ladung
- Anzeige des aktuell entnommenen Stroms
- Anzeige der Betriebszeit seit letzter Aufladung/Batteriewechsel

Abm. (B x H x T): 53 x 20 x 11 mm

Komplettbausatz Gleichstromzählermodul

JH-09 88 20 € 11,95

TECHNISCHE DATEN

Spannung	3,5–24 V
Stromaufnahme	75 µA (typ. @ 5 V)
Shunt	10 mΩ bis 9,999 Ω
Messbereichsendwert	5,12 mA bis 5,12 A
Abm. (B x H x T)	53 x 20 x 11 mm

Immer im Bilde – Motorrad-Ganganzeige MGA 100

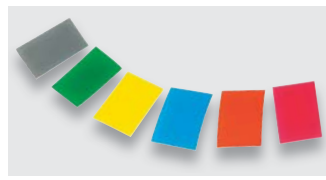


NEU

Diese in einem spritzwassergeschützten Miniatur-Designgehäuse untergebrachte Displayeinheit dient zur Anzeige des aktuell eingelegten Gangs bei Motorrädern und erleichtert so die Übersicht.

Das Gerät ist zur einfachen Nachrüstung vorgesehen und die Anzahl der zur Ver-

fügung stehenden Gänge ist zwischen 2 und 9 konfigurierbar. Die Erfassung der Ganghebel-Bewegungen (Aufwärts, Abwärts, Neutral) erfolgt über universell montierbare Reed-Kontakte, so dass die Anzeige an nahezu allen Motorrädern mit Fußschaltung einsetzbar ist. Es stehen 6 unterschiedliche, individuell wählbare Anzeigefarben zur Verfügung.



Tönungsfolie und fünf Farbfolien zur individuellen Gestaltung der Anzeigefarbe

Mit Hilfe eines auch mit Handschuhen bedienbaren Touch-Control-Tasters ist die Anzeigehelligkeit zwischen Tag- und Nachtanzeige umschaltbar. Das Anzeigegerät ist für den Betrieb am 12-V-Bordnetz vorgesehen und über Schraub-Gewindebuchsen oder eine Montageplatte im Bike-Cockpit montierbar. Sowohl die Schaltkontakte als auch das Anzeigegerät sind spritzwasser- und staubgeschützt (IP 65).

Komplettbausatz
Motorrad-Ganganzeige MGA 100
JH-09 89 23 € 24,⁹⁵

Zubehör-Set:
2 Reed-Kontakte mit Magneten, 1 Alu-Montageplatte und Isolierschlauch
JH-09 92 45 € 12,⁹⁵

TECHNISCHE DATEN	
Anzahl Gänge	2 bis 9, konfigurierbar
Schalteingänge	Aufwärts, Abwärts, Neutral
Tag-/Nacht-Anzeige	Schwellwert zur Umschaltung per Touch-Control-Taste einstellbar
Anzeige	7-Segment-LED, Weiß
Anzeigefarben	mit Farb- und Tönungsfolie wählbar: Rot, Grün, Blau, Gelb, Orange, Weiß
Betriebsspannung	10–15 Vdc
Stromaufnahme	<70 mA
Abm. (B x H x T)	44 x 38 x 22 mm ohne Montageplatte

Die Schnittstelle fürs Rad – Fahrrad-Lademodul FLM500



NEU

Das Fahrrad-Lademodul kann über eine USB-Schnittstelle mobile Geräte mit USB-Ladeingang während der Fahrt mit Strom versorgen.

Bereits bei einer Fahrgeschwindigkeit von 10 bis 15 km/h kann das Lademodul bei

Einsatz eines Standard-Nabendynamos (6 V, 3 W) einen Dauerstrom von bis zu 500 mA liefern.

So können während der Fahrt bequem die Akkus mobiler Geräte wie Smartphone, Navigationsgerät oder Mediaplayer



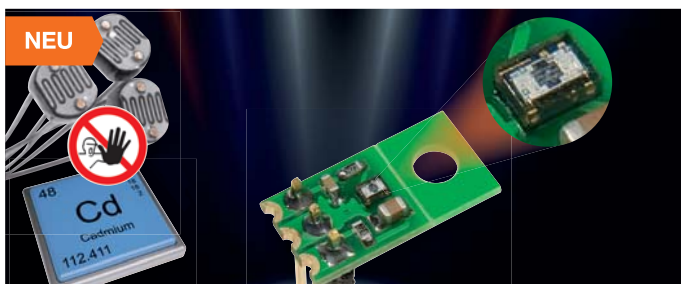
Innenansicht des Fahrrad-Lademoduls

nachgeladen bzw. 5-V-Geräte direkt betrieben werden. Über einen Umschalter ist der bequeme Wechsel zwischen Ladebetrieb und Betrieb des Fahrradlichts möglich. Eine Silikonkappe dient zur Abdichtung des Schalters gegen Spritzwasser, und bei Nichtnutzung wird der USB-Anschluss mit einer entsprechenden Schutzkappe verschlossen. Sobald der Dynamo eine ausreichende Spannung liefert, signalisiert dies im USB-Betrieb eine Leuchtdiode. Mehrere Schutzschaltungen sorgen für einen sicheren Betrieb.

Komplettbausatz
Fahrrad-Lademodul FLM 500
JH-09 86 62 € 19,⁹⁵

TECHNISCHE DATEN	
Eingangsspannungsquelle	Fahrraddynamo 6 V/3 W
Eingangsschutzschaltung	Spannungsbegrenzung
Geschwindigkeit	max. 50 km/h
Ausgang	USB-A-Buchse
Ausgangsspannung	5 V ± 3 %
Ausgangsstrom	max. 500 mA
PWM-Schaltfrequenz	ca. 400 kHz
Schutzschaltungen	Unterspannungsabschaltung, Temperaturüberwachung
Abm. (B x H x T)	45 x 30 x 18 mm

Cadmium-Ersatz – Umgebungslichtsensor ULS101



NEU

Der hochintegrierte Lichtsensor dient als Ersatz für die wegen ihres Schadstoffgehaltes nicht mehr zugelassenen lichtempfindlichen Widerstände (LDR) und ist speziell für die Messung von Umgebungslicht ausgelegt.

Durch den weiten Erfassungsbereich des Sensors von 0,01 Lux bis 10 kLux ist der Sensor sehr universell einsetzbar. Die integrierte Elektronik sorgt dafür, dass die Ausgangsspannung der Sensorschaltung logarithmisch zur Umgebungshelligkeit ist. Als eigentlicher Sensor kommt der hochintegrierte Fotodioden-Sensor LMSS-101 zum Einsatz, der bereits die gesamte Elektronik zur Verstärkung und Aufbereitung des Sensorsignals enthält. Er befindet sich zusammen mit wenigen

peripheren Bauteilen auf einer universell montier- und platzierbaren Platine. Die Platine ist so ausgeführt, dass sie über Stiftleisten direkt in einer Anwendungsschaltung oder per Schraubmontage und Drahtanschluss frei platzierbar ist. Der Schraubanschluss ist per Sollbruchstelle entfernbar.

Komplettbausatz
Umgebungslichtsensor ULS101
JH-09 86 36 € 2,⁹⁵

TECHNISCHE DATEN	
Spannungsversorgung	3–5 Vdc
Stromaufnahme	0,5 mA
Ausgangsspannung	0,2 V bis (UB-0,2 V)
Abm. (L x B)	15,5 x 8 mm

Display- und E/A-Modul für I²C-Bus und Arduino



NEU

Einsetzbar als Arduino-Shield

Über das weit verbreitete I²C-Protokoll lässt sich mit dem Displaymodul ein 4-stelliges LC-Display ansteuern. Das Display kann z. B. zur Anzeige von Uhrzeit, Spannung usw. eingesetzt werden. Die Platine ist unter anderem auch direkt als Arduino-Shield einsetzbar.

Jedes Segment der Anzeige ist über das Steuerprogramm separat aktivierbar, so dass die Anzeige sehr vielfältig einsetzbar ist. Für die gesamte Signalübertragung sowie die Spannungsversorgung von einem Host aus genügen vier Leitungen. Zusätzlich zur LCD-Anzeige verfügt das Displaymodul über vier als Ausgabeanzeigen nutzbare LEDs, vier Taster, acht universell nutzbare E/A-Ports und zwei

extern ansteuerbare LEDs. Das Board ist so gestaltet, dass es unmittelbar als Shield auf die beliebigen Arduino-Boards aufsetzbar ist und für diese als Anzeige- und E/A-Modul dienen kann.

Komplettbausatz
I²C-BUS Displaymodul I2C-LCD
JH-09 92 53 € 12,⁹⁵

TECHNISCHE DATEN	
Spannungsversorgung	1,8–3 V (stab. o. Batterie) bzw. 4,5–12 V unstab.
Stromaufnahme	ca. 1 mA ohne aktive LEDs
Abm. (L x B)	70 x 38 mm

Das ELVjournal 4/2011 erscheint am 27.07.2011



USB-Schaltinterface USB-SI6

Mit Hilfe des USB-SI6 lassen sich insgesamt 6 Steckdosen unabhängig voneinander direkt vom PC aus über die USB-Schnittstelle steuern. Außerdem enthält das Schaltinterface einen integrierten, programmierbaren Wochentimer, der eine zeitliche Steuerung unabhängig vom PC ermöglicht.



Motorrad-Ganganzeige MGA 100, Teil 2

Viele Motorräder haben keine Anzeige des aktuell eingelegten Gangs, obwohl das während der Fahrt oft nicht sofort erkennbar ist. Die MGA 100 ist zur einfachen Nachrüstung vorgesehen und die Anzahl der zur Verfügung stehenden Gänge ist zwischen 2 und 9 konfigurierbar. Im abschließenden zweiten Teil erfolgt, gut bebildert, die Beschreibung des praktischen Aufbaus.

PC-Technik

High-Speed-USB-Kommunikation einfach integriert

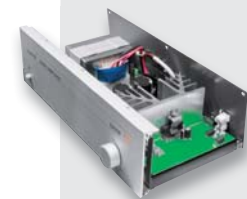
„Klein, aber oho“ gilt sicherlich für das serielle UART/FIFO-Wandler-Modul UM-FT232H. Bestückt ist die steck- und lötbare Entwicklungsplatine mit dem FTDI-USB-Baustein der fünften Generation, einem USB-2.0-High-Speed-Wandlerchip mit zwei unabhängigen UART/FIFO-Schnittstellen. Möglich sind Datenraten bis zu 12 Mbaud (RS232/RS422/RS485), 8 MByte/s (paralleler FIFO) und >25 MByte/s (synchrone 1-Kanal-FIFO).



Audiotechnik

Digital-Audio-Verstärker DA 200

Der DA 200, im robusten Metallgehäuse mit Alu-Frontplattenprofil, kann sowohl in Stereobetrieb als auch in Mono-Brückenschaltung arbeiten und bietet dank Class-D-Verstärkertechnologie einen ausgezeichneten Wirkungsgrad bei mehr als 150 W Ausgangsleistung.



Freizeit

Pulsmesser PM 1

Durch Auflegen der Finger auf die seitlichen Elektroden wird aus der gemessenen EKG-Spannung die Herzfrequenz ermittelt und angezeigt. Zusätzlich wird der Herzschlag optisch und akustisch angezeigt.



Haustechnik

Unterputz-Timer UT1100 UP

Der UT1100 UP ist eine Zeitschaltuhr mit hinterleuchtetem Display für den Einbau in UP-Schalterdosen, er dient dem zeitgesteuerten Schalten von Netzverbrauchern (Relaisausgang). Mit Hilfe von Adapterrahmen erfolgt die Anpassung an das jeweilige Schalterprogramm.



Messtechnik

30-MHz-Funktionsgenerator DDS30

Der DDS30 setzt die Reihe der erfolgreichen DDS-Funktionsgeneratoren von ELV fort. Er gibt Sinus-, Dreieck- sowie Rechtecksignale mit einer Frequenz von bis zu 30 MHz in 0,25-Hz-Schritten aus. Neben der kontinuierlichen Ausgabe eines Signals stehen Wobbel-Betrieb sowie 3 digitale Modulationsarten (FSK, PSK, ASK) zur Verfügung.



Hausautomation

FS20 ZSU, Teil 2

Mit der FS20 ZSU können FS20-Empfänger zeitgesteuert auf bis zu 16 Kanälen angesprochen werden. Teil 2 beschreibt den praktischen Aufbau.

Funk-Wandtaster mit Display FS20DWT

Das FS20-System braucht eine zeitgemäße Steuerung! Der bereits im HomeMatic-System etablierte Funk-Wandtaster mit Display für Status- und Zuordnungsmeldungen kommt nun auch für das FS20-System!

PC-Technik

Sender-Winzling FS20 US „übersetzt“ nach FS20

Mit dem nur 22 x 32 mm kleinen FS20-UART-Sender ist es auf einfache Weise möglich, die riesige FS20-Welt in eigene Projekte einzubinden. Mit einfachen Befehlen kann das Sendemodul jeden FS20-Empfänger ansteuern.

Audiotechnik

Klangregelstufe KLS1

Die KLS1 ist eine sehr rauscharme Klangregelstufe mit dem bewährten LM1036 zur Einstellung von Lautstärke, Balance, Tiefen und Höhen. Eine zuschaltbare „Loudness-Compensation“ sorgt für eine gehörrichtige Lautstärkeregelung. Dank bedrahteter Bauteile eine leicht aufzubauende Schaltung, die auch für Anfänger geeignet ist.

So funktioniert's

Längenmessung ohne Zollstock

Jedem ist die Ermittlung einer Länge oder eines Abstandes mit Maßband, Zollstock, Lineal vertraut. Aber es geht auch berührungslos. Ein kleiner Streifzug durch die technischen Alternativen gibt einen Überblick über deren Realisierung sowie Vor- und Nachteile.

SDR-Multitalent –

Empfängerkonzepte mit Si4735

Mit dem Si4735 von SiLab ist es möglich, sehr innovative Empfängerkonzepte für Software-basierte Radios (SDR) zu kreieren. Wir stellen Chip, Software und Empfängerkonzepte vor.

Leserwettbewerb

Effektiver Tiervertreiber im Eigenbau

Manche tierischen Gäste sind im Garten an bestimmten Stellen weniger willkommen. Ein Beitrag aus unserem Leserwettbewerb stellt einen Tiervertreiber vor, der auf FS20-Technik basiert.

Millimetergenau messen ohne Zollstock:

Laser-Entfernungsmesser LDM-100

Bis zu 50 Meter Reichweite!



Großes, beleuchtetes Display

Auch im Freien einsetzbar

Kompaktes, handliches Gehäuse

Das sagen unsere Kunden im Web-Shop:



kladiepe: Dieses Gerät ist spitze, einfach zu bedienen und sehr genau. ...

Höchste Mess-Präzision, zahlreiche Rechenfunktionen, ein großer Messwertspeicher und die schnelle Min./Max.-Tracking-Funktion sind Argumente für den Einsatz dieses Lasermessgerätes für genaueste Vermessungsarbeiten.

- Mit zusätzlichem, gut sichtbarem, rotem Ziellaser
- Messen ab Vorder- oder Hinterkante
- 20 Messwertspeicher für Mess- und Rechenergebnisse
- Flächen- und Volumenmessung
- Addition/Subtraktion
- Indirekte Höhenmessung oben/unten

- Dauer-/Min./Max.-Trackingfunktion zum schnellen Ermitteln des nächsten bzw. des am weitesten entfernten Punktes eines Areals (z. B. Kontrolle der Maßhaltigkeit)
- Warnung vor Messfehlern über Fehlercodes
- Dreifach-Display, beleuchtbar, für gleichzeitige Messwert- und Rechenergebnisanzeige
- Batteriesparfunktion – automatische Abschaltung von Laser und Gerät
- Robuste Ausführung, Schutzart IP 54 Abm. (B x H x T): 48 x 115 x 28 mm. Lieferung inklusive Batterien (2x Micro/AAA/LR03) und Schutztasche.



VIDEO
▶
ONLINE

360°
ONLINE

IP 54

QUALITÄT
zum fairen Preis

JH-09 45 44

€ 89,95

Produktvideo:

QR-Code mit Internet-Handy fotografieren und Produktvideo sehen!*



* Handyspezifische Software erforderlich – es fallen nur die Verbindungskosten Ihres Providers an. Mehr im Web-Shop unter: Webcode #2001

Messtechnik der nächsten Generation!

Digital-Speicheroszilloskop mit USB-Speicherport und PC-Steuerung

360°
ONLINE



Color-Bildschirm

USB-Speicherport

Inklusive 2 Tastköpfe

25 MHz, 250 MS/s
JH-08 03 86 € 349,-

60 MHz, 500 MS/s
JH-08 29 80 € 449,-

ab

€ 349,-

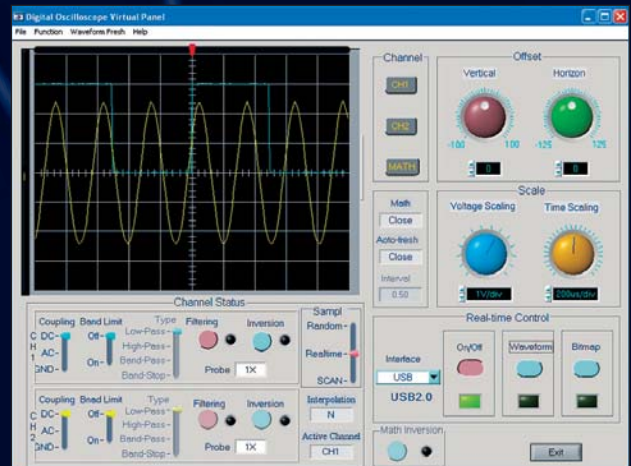
Der preisgünstige Allrounder für Labor, Service, Produktion und Hobby!

- Großer Color-Bildschirm mit 145-mm-Diagonale, 320 x 240 Pixel
- Enormer Funktionsumfang und einfache Bedienung durch Automatikfunktionen!
- Mit Speicherfunktion für Einstellungen, Mess-Signale und komplette Screenshots
- Umfangreiche Datenaufzeichnung auf dem PC möglich
- Komplette Fernsteuerung per PC über serielle Schnittstelle
- Kompakt und leicht: nur 320 x 150 x 130 mm (B x H x T), 2,6 kg

Weitere Infos in unserem Web-Shop.

Die Features im Überblick:

- Echtzeit-Datenerfassung mit bis zu 250 MS/s
- 1 MB Speichertiefe
- Auto-Set-Funktion (Signal und Einstellung)
- vielseitige Triggermöglichkeiten
- FFT-Analyse
- diverse Rechenfunktionen
- zoombare Displayansicht zur detaillierten Analyse
- automatische Ermittlung und Anzeige von bis zu 19 Signalparametern
- automatische Messwertanzeige der Cursor-Position (Direkt-Cursor)
- Speicherung und Abruf von Signalverläufen und Geräteeinstellungen intern
- Datenübergabe an und Fernsteuerung über PC mittels serieller und USB-Schnittstelle
- Onboard-Hilfe



Lieferung mit PC-Software (RS232), Tastspitze 1:1/10:1, Netzkabel und deutscher Bedienungsanleitung