



April / Mai 2017
ELV JOURNAL
Mehr Wissen in Elektronik

ELV JOURNAL

www.elvjournals.de

JOURNAL

Mehr Wissen in Elektronik

MITMACHEN & GEWINNEN

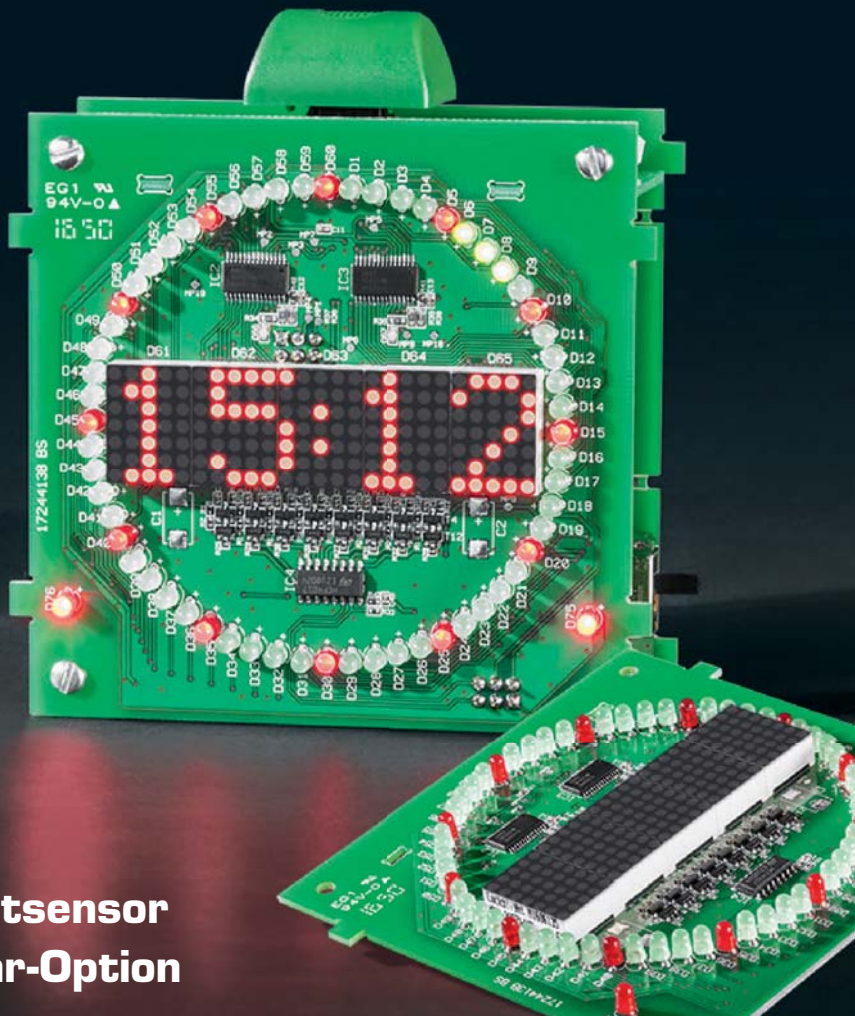
LESER TESTEN UND GEWINNEN!



8x Digitaltuner und 5x Solar-LED-Hausnummernleuchte

Vielseitige Weck- und Schaltuhr

Kreis-LED-Wecker



- 2 Weckzeiten
- DCF77-Funkuhr-Option
- Batterie-Echtzeituhr
- Dimmbare Anzeigen und Lichtsensor
- Homematic 8-Kanal-Schaltuhr-Option

Kostenlos



Stromversorgung

Firm- und Software-Upgrade
ALC 8500 Expert-2

Erweitert das vielseitige Ladergerät um 4,35-V-Lithium-Zellen, Nickel-Zink-Zellen und die differenzierte Behandlung verschiedener Blei-Akku-Technologien

Audioteknik

2-W-Class-D-Verstärker für 3-V-Betrieb

Leistungsfähiger Audioverstärker für kompakte Geräte mit Batteriebetrieb, mit internem Step-up-Wandler und 3-/5-V-Ausgabe für weitere Schaltungsteile



Leistungsstarker Mittelpunkt Ihres Smart Homes!

Homematic Zentrale CCU2

Verwaltung, Steuerung, Konfiguration und Kontrolle aller Homematic Geräte

Ermöglicht auch die Steuerung per Smartphone



ARR-Bausatz
CM-13 20 27

€ 79,95

HomeMatic

Die Zentrale übernimmt als zentrales Element des HomeMatic Systems die Verwaltung, Steuerung, Konfiguration und Kontrolle aller Homematic Geräte aus sämtlichen Bereichen wie Heizungsregelung, Energiesparen, Verschlusstechnik, Licht, Leistung, Sicherheitstechnik und Wetter. Ihre Bedienung erfolgt komfortabel am PC über eine modern gestaltete und überarbeitete Bedienoberfläche (WebUI). Hierüber sind die Konfiguration, die Bedienung sowie die Statusabfrage der Homematic Geräte einfach und übersichtlich möglich. Als Schnittstelle zwischen Homematic und dem Internet ermöglicht die Zentrale Ihnen zudem einen Fernzugriff auf Ihr Haus.

- ▶ Komplexe Steueraufgaben mit individuell erstellbaren Logikprogrammen realisierbar
- ▶ Ermöglicht auch das Einrichten direkter Verknüpfungen zwischen Homematic Geräten, auch wenn diese ohne Einsatz der Zentrale arbeiten sollen
- ▶ Funk-Schnittstelle, USB-Host/-Device, Ethernet 10/100 Mbit/s
- ▶ Direkter Einsatz am IT-Übergabepunkt (Router)
- ▶ Steuerung und Verbindung von Funk- und drahtgebundenen Komponenten des Systems; für die Kommunikation zwischen Homematic Wired-Geräten und der Zentrale dient das optional erhältliche Homematic RS485-Gateway
- ▶ Homematic und Homematic IP Geräte lassen sich gleichzeitig einsetzen

Fertigergerät

CM-10 35 84

€ 99,95

Homematic IP Neuheiten – Integration in das Homematic System

Über die CCU2 können alle Homematic IP Produkte nahtlos in das Homematic System eingebunden werden. So steht Ihnen eine noch größere Komponentenvielfalt zur Verfügung.

Infos im ELV Shop

homematic

NEU



Homematic IP Temperatur- und Luftfeuchtigkeitssensor mit Display, innen
CM-15 01 80 € 39,95

Infos im ELV Shop

homematic

NEU



Homematic IP Temperatur- und Luftfeuchtigkeitssensor, innen
CM-15 01 81 € 29,95

Infos auf Seite 98

ELV

homematic

MONTAGE
VIDEO



ELV Homematic IP ARR-Bausatz Bewegungsmelder mit Dämmerungssensor, innen
CM-15 03 84 € 39,95

Infos im ELV Shop

homematic

1



1 Homematic IP Unterputz-Schalt-Mess-Aktor, 16 A
CM-15 02 39 € 59,95

2



2 Homematic IP Unterputz-Schalt-Mess-Aktor, 5 A
CM-14 27 21 € 49,95

Infos auf Seite 98

ELV

homematic

MONTAGE
VIDEO



Anwendungsbeispiel

ELV Homematic IP Komplettbausatz Netzteil für Markenschalter
CM-14 34 84 € 27,95



Alle Infos und Produkte unter www.homematic-ip.elv.de

Lieber Elektronik-Freund,

in einigen Wochen, am 6. und 7. Mai 2017, findet das alljährliche Homematic User-Treffen in Kassel statt – die Gelegenheit zum direkten Austausch zwischen Homematic Anwendern und Soft- und Hardwareentwicklern und um Wissenswertes, Neues und Kurioses rund um Homematic zu erfahren. Auch die Wissensvermittlung sowohl an Einsteiger als auch an erfahrene Homematic Nutzer wird einen breiten Raum einnehmen. Von hier aus bereits jetzt einen herzlichen Dank an alle, die an der Organisation beteiligt sind.

Es gibt im Elektronik-Hobby einige Themen, die immer wiederkehren, da sie sowohl klassische Selbstbauobjekte sind als auch thematisch nie altern. Ein solches Objekt ist der in diesem ELV Journal vorgestellte Kreis-LED-Wecker – ein Klassiker. Aber einer mit modernstem Innenleben, einer Menge Komfort und diversen Erweiterungsmöglichkeiten bis hin zur Homematic Schaltuhr.

Ein weiterer Klassiker ist der NF-Verstärker. Hier haben wir dieses Mal ein besonderes Projekt in Angriff genommen: einen echten Spezialisten für heutzutage durch moderne Mikroprozessoren immer weiter sinkende Betriebsspannungen. Modernste Bauelemente machen auch für den Hobby-Elektroniker solcherart spezielle Schaltungslösungen möglich.

Und Klassiker zum Dritten: Unser bewährtes Akku-Lade-Center ALC 8500 bekommt ein Software-Update. Das ermöglicht das Behandeln von Akkus neuer Technologien bzw. das differenzierte Behandeln von Akkus. Hier zeigt sich, dass es sich seinerzeit gelohnt hat, ein zukunftsweisendes Hard- und Softwarekonzept zu verwirklichen, so muss man nichts in neue Hardware investieren und hat ein hochaktuelles Ladegerät zur Verfügung.

In unserer Reihe „Homematic Know-how“ geben wir ein erneutes Beispiel, wie man verschiedene Smart Home Systeme zweckdienlich miteinander kombinieren kann.



Viel Spaß beim Lesen und Nachbauen – und bleiben Sie neugierig!

Heinz-G. Redeker

Prof. Heinz-G. Redeker



HomeMatic User-Treffen 2017

HomeMatic

Nach dem erfolgreichen User-Treffen 2016 mit über 300 verkauften Tickets findet auch dieses Jahr das größte Smart Home Anwendertreffen in Europa statt.

Vom 06.05. bis zum 07.05.2017 im bereits bekannten Hotel „La Strada“ in Kassel bietet das Event Homematic Anwendern sowie Soft- und Hardwareentwicklern die Möglichkeit, sich über allerlei Wissenswertes, Neues und Kurioses rund um Homematic zu informieren.

Bereits ab Freitag, 05.05., finden Intensiv-Workshops zum schnellen Aufbau von Homematic Grundkenntnissen statt, parallel dazu können Fortgeschrittenen-Workshops zu speziellen Themenbereichen besucht werden.

Am Samstag und Sonntag wird es wieder zahlreiche Vorträge, Ausblicke auf Neues, Zusammenkünfte, den Service der wieder anwesenden eQ-3-Crew usw. geben. Die genaue Agenda finden Sie auf der Internetseite von Homematic INSIDE.

Tickets gibt es hier: www.elv.de: Webcode #60054



6. und 7. Mai 2017
Hotel „La Strada“ in Kassel



Weitere Informationen finden Sie auch unter:
www.homematic-inside.de/eventoverview/19-usertreffen-2017

MONTAGE
VIDEO

Einbau in Gehäuse möglich (optional)

14 Kreis-LED-Wecker

Weckuhr mit Punktmatrix- und LED-Kreisanzeige, zwei Weckzeiten, dimmbarer LED-Anzeige, Echtzeituhr und optionaler Aufrüstmöglichkeit zur 8-Kanal Homematic Schaltuhr mit dem Sendemodul HM-MOD-EM-8 sowie DCF77-Funkuhrmodul



Kostenlos

34 Firm- und Software-Upgrade für Akku-Lade-Center ALC 8500 Expert-2

Zur Unterstützung zusätzlicher Akkutypen, erweiterter Behandlung von Blei-Akkus und zentraler PC-Steuerung mehrerer Ladegeräte

**Hausautomation**

- 6 Homematic Glimmlampen-Kompensator**
Gegen Störeffekte in Stromstoß-Steuerungen

**Haustechnik**

- 14 Kreis-LED-Wecker**
Vielseitige Weck- und Schaltuhr mit DCF-Option

**Stromversorgung**

- 34 Firm- und Software-Upgrade**
ALC 8500 Expert-2 – neue Akkutechnologien

**Messtechnik**

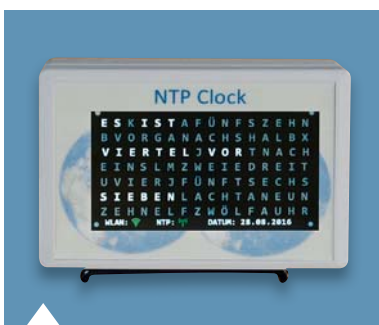
- 54 DDS-Funktionsgenerator DDS 8100**
Teil 4: Nachbau, Inbetriebnahme und Kalibrierung

**Audiotechnik**

- 70 2-W-Class-D-Verstärker für 3-V-Betrieb**
Spezialist für Batteriebetrieb – mit integrier-tem Step-up-Wandler

**Leserwettbewerb**

- 43 Pretzelboard trifft Nextion-Display**
NTP-Multifunktionsdisplay-Uhr mit WLAN



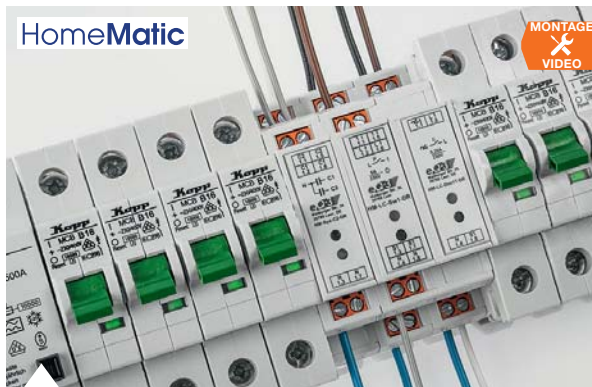
- 43 Leserwettbewerb**
NTP-WLAN-Uhr mit Touchdisplay



- 28 Arduino verstehen und anwenden**
Teil 21: Wiedergabe von Klängen und Musik



- 84 Raspberry Pi**
Teil 3: Sensoren – Betrieb von Temperatursensoren



6 Homematic Glühlampen-Kompensator
Vermeidet Fehlfunktionen beim Ansteuern von elektronischen Stromstoßschaltern durch Taster mit Glühlampen-Beleuchtung

Lieber Leser, den kompletten Teil 21 der Artikelserie „Arduino“ können Sie im Bereich des ELV Journals auf www.elv.de mit dem Webcode #10071 kostenlos herunterladen.



70 2-W-Class-D-Verstärker für 3-V-Betrieb
Speziell für den Betrieb mit 3-V-Batterien geeigneter Audioverstärker



54 DDS-Funktionsgenerator DDS 8100
Teil 4: Aufbau, Inbetriebnahme und Kalibrierung des Geräts

So funktioniert's

- 28 Arduino verstehen und anwenden**
Teil 21: Audiotechnik und Sound-Wiedergabe
- 29 Mit dem Online-Studium flexibel ans Ziel**
Weiterbildung von zu Hause aus
- 48 Homematic Scriptprogrammierung**
Teil 3: Namensraum „System“ und Scripte
- 64 Homematic Know-how**
Teil 20: OSRAM LIGHTIFY – das vernetzte Lichtsystem
- 76 Serielle Schnittstellen**
Teil 3: Grundlagen der I²C-Schnittstelle
- 84 Raspberry Pi**
Teil 3: Anschluss und Betrieb von Temperatursensoren

Spezial

- 12 Technik-News**
- 26 Experten antworten**
- 92 Leser testen und gewinnen**

Rubriken

- 95 Die Neuen**
- 112 Service**
- 113 Bestellhinweise, Impressum**
- 114 Vorschau**

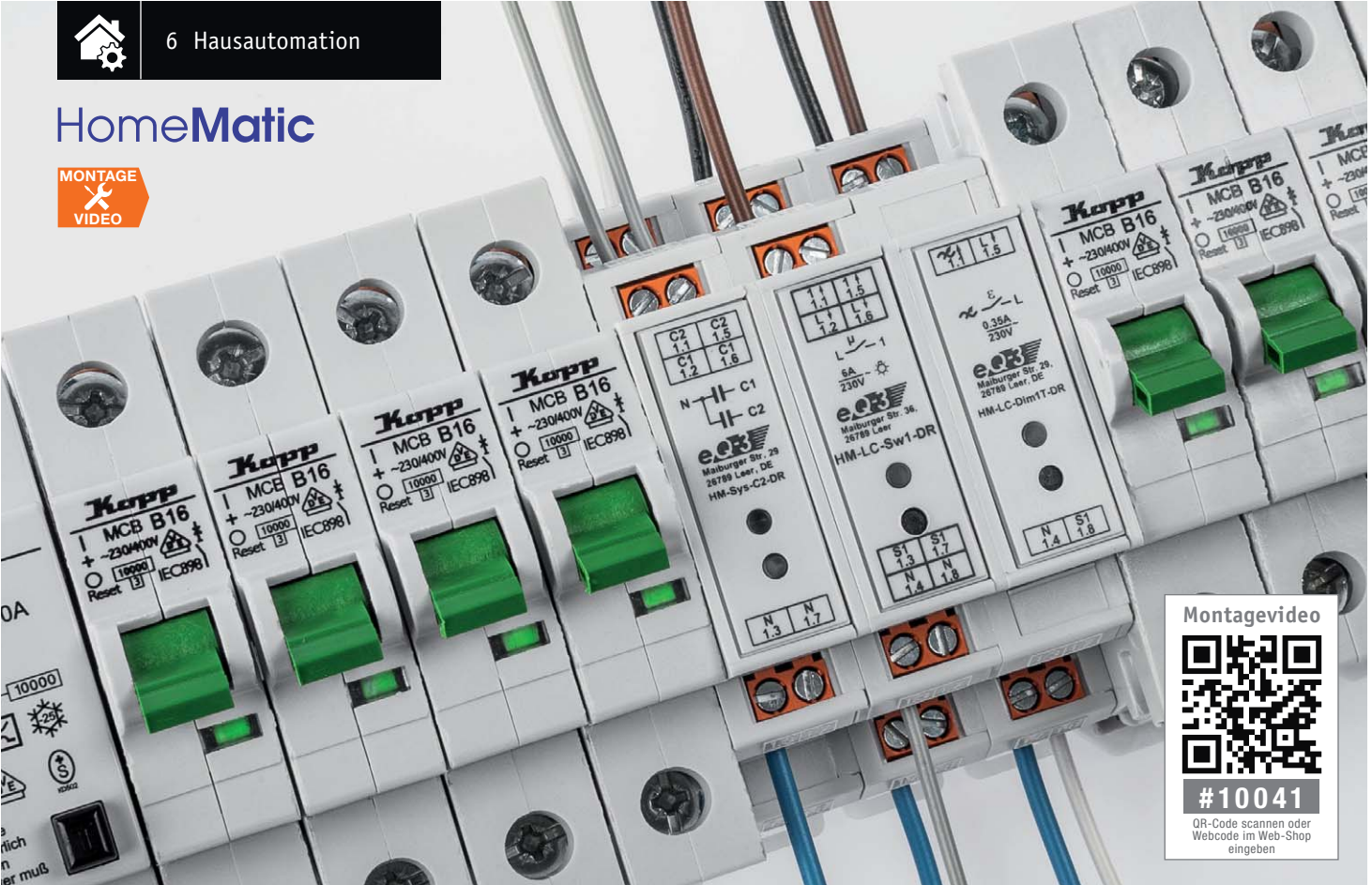


29 Mit dem Online-Studium flexibel ans Ziel
Weiterbildung von zu Hause aus



26 Experten antworten
Unsere Kundenberatung im Dialog

Dialog
Experten antworten



Montagevideo



#10041

QR-Code scannen oder
Webcode im Web-Shop
eingeben

Gegen Störeffekte Homematic Glühlampen-Kompensator

Infos zum Bausatz

im ELV Shop

#10037

Wenn elektronische Stromstoßschalter mit beleuchteten Tastern betrieben werden, kann es durch den Glühlampenstrom der Taster zu Fehlfunktionen bei den verbauten Stromstoßschaltern kommen. Diese können den fließenden Glühlampenstrom als einen dauerhaft gedrückten Taster interpretieren. Mit dem Kompensator HM-Sys-C2-DR lassen sich diese Probleme für zwei Aktoreingänge, an die bis zu fünf mit Glühlampen beleuchtete Taster angeschlossen werden können, beseitigen.

Eindeutige Verhältnisse

Stromstoßschalter werden heutzutage häufig eingesetzt, insbesondere wenn eine Beleuchtung von mehreren unterschiedlichen Stellen geschaltet werden soll. Die früher üblichen Wechsel- und Kreuzschaltungen waren deutlich komplizierter und aufwendiger zu installieren und sind deshalb heute in Neubauten nur noch selten zu finden.

Um die Installationsschaltung des Stromstoßschalters (Funktion und Historie siehe „Elektronikwissen“) auch in das Homematic System implementieren zu können, wurde der 1-Kanal-Schaltaktor HM-LC-Sw1-DR (Bild 1) entwickelt, der über einen 230-V-Tastereingang auch als Stromstoßschalter einsetzbar ist.

Vielfach setzt man in den Bedientastern jedoch Glühlampen ein, die das Finden des Tasters auch in der Dunkelheit erleichtern. Über diese gelangt naturgemäß ein geringer Strom (ihr Betriebsstrom) an den Steuereingang des Stromstoßschalters, den dieser, je nach Spezifikation des Stromstoßschalters, bereits als Auslösestrom, also gedrückten Taster, interpretieren kann. Das Problem vergrößert sich noch, wenn man mehrere dieser Taster parallel an den Steuereingang anschließt.

Eine wirksame Maßnahme gegen diesen unerwünschten Effekt ist das Ableiten bzw. Herunterteilen der Glühlampenspannung am Tastereingang. Die meisten Stromstoßschalter der Installationsgerätehersteller unterstützen werkseitig bereits meist fünf Glühlamptaster, beim Homematic Aktor HM-LC-Sw1-DR

Technische Daten

Geräte-Kurzbezeichnung:	HM-Sys-C2-DR
Versorgungsspannung:	230 V/50 Hz
Stromaufnahme:	0,08 A max.
Kapazität:	2x 500 nF
Schutzart:	IP20
Umgebungstemperatur:	5 bis 35 °C
Leitungsart und -querschnitt:	starre und flexible Leitung, 0,75–2,5 mm ²
Installation:	auf Tragschiene (Hutschiene, DIN-Rail) gemäß EN50022
Abmessungen (B x H x T):	18 x 65 x 87 mm
Gewicht:	55 g



ist jedoch im kompakten 1-TE-Gehäuse kein Platz für die nötige Beschaltung vorhanden, weshalb hier bereits ein einzelner Glimmtaster, ggf. sogar einer mit einer speziellen Glimmlampe mit halbem Strom oder einer LED zur Fehlfunktion führen kann. Je nach innerem Aufbau der Auswerteschaltung kann die kritische Schwelle eine unterschiedliche Höhe haben.

Für diese Anwendungsfälle wurde deshalb der hier vorzustellende Kompensator geschaffen. Mit ihm können die beschriebenen Probleme für zwei Aktoreingänge, an die bis zu fünf mit Glimmlampen beleuchtete Taster angeschlossen werden können, beseitigt werden.

Die Kondensatoren im Kompensator bilden zusammen mit den Glimmlampen in den Tastern einen Spannungsteiler (Bild 2). Damit wird die Spannung am Tastereingang eines Stromstoßschalters auf einen so niedrigen Wert heruntergeteilt, dass die Auswerteelektronik diese Spannung nicht mehr als einen Tastendruck erkennt, bei dem die volle Netzspannung auf den Eingang gegeben wird.

Schaltung

Der Kompensator, dessen Schaltung in Bild 3 zu sehen ist, hat zwei identisch aufgebaute Zweige, um die Störeffekte an zwei verschiedenen Stromstoßschaltern beseitigen zu können. Jeder Zweig besitzt eine Parallelschaltung aus fünf Kondensatoren zu je 100 nF, die auf bis zu 700 nF erweitert werden kann. Mit 100 nF lässt sich der Glimmlampenstrom einer einzelnen normalen Glimmlampe „kompensieren“. Mit den vorgesehenen 500 nF sind also bis zu fünf beleuchtete Taster an einem Schaltaktor „kompensierbar“. Als Schutz vor Fehlern hat jeder Zweig eine eigene Sicherung.

Nachbau

Der Aufbau des Geräts erfolgt vollständig mit konventionellen bedrahteten Bauteilen. Die Platinenfotos und der Bestückungsdruck (Bild 4) dienen beim Nachbau als zusätzliche Hilfe. Wie gewohnt wird mit der Bestückung der niedrigsten Bauteile begonnen, in diesem Fall also mit den beiden Sicherungen (Bild 5). Alle Bauteilanschlüsse sind vor dem Verlöten so weit zu kürzen, dass ihre Beine höchstens 1 mm durch die Platine hindurchragen. Als Nächstes folgen die 10 Kondensatoren, die je nach geplante Einsatzfall entweder gleichmäßig oder unsymmetrisch auf die beiden Kanäle des Kompensators aufgeteilt werden (Bild 5 unten). Eine festgelegte Reihenfolge der Anordnung ist nicht zu beachten. Als Letztes werden die drei Schraubklemmen bestückt, wobei sich die Position der zwei unterschiedlichen Typen durch die jeweilige Form der abgewinkelten Beine automatisch ergibt (Bild 6).

Nun kann die fertige Platine in das Hutschienengehäuse eingebaut werden. Vorbereitend werden dazu die beiden Öffnungen des Deckels



Bild 1: Der 1-Kanal-Schaltaktor HM-LC-Sw1-DR ist auch als Stromstoßschalter mit 230-V-Tastereingang einsetzbar.

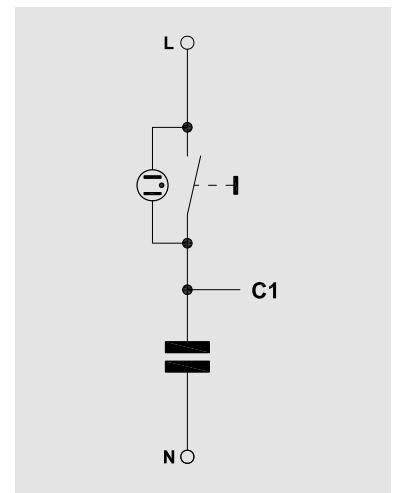


Bild 2: Die Glimmlampe und der Kondensator im Kompensator wirken als Spannungsteiler.

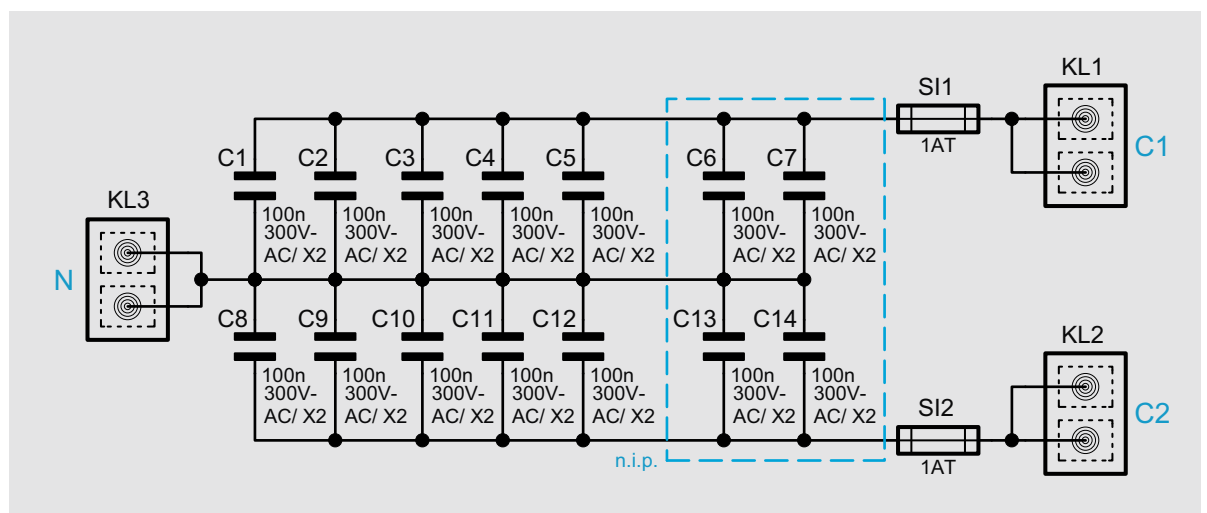


Bild 3: Das Schaltbild des Kompensators HM-Sys-C2-DR

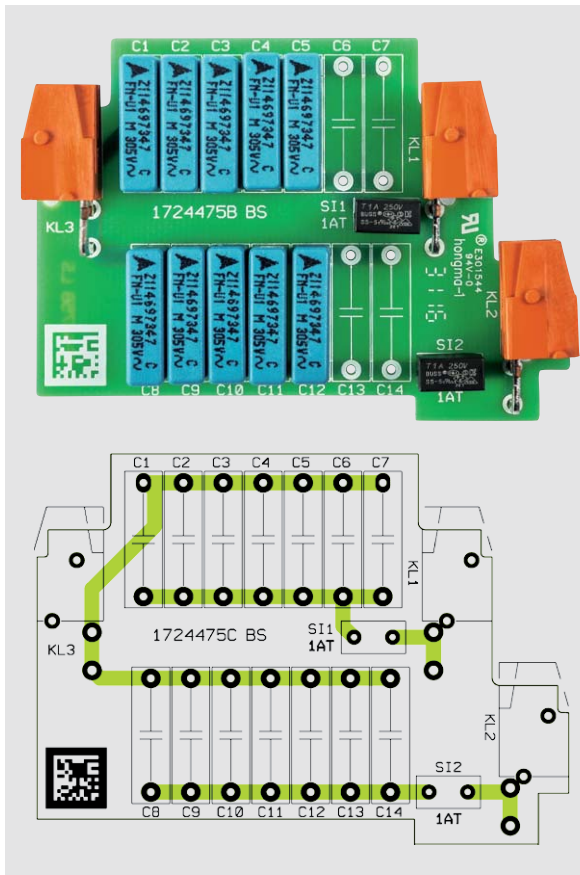


Bild 4: Der Bestückungsplan und das Platinenfoto des komplett mit jeweils fünf Kondensatoren bestückten Kompensators

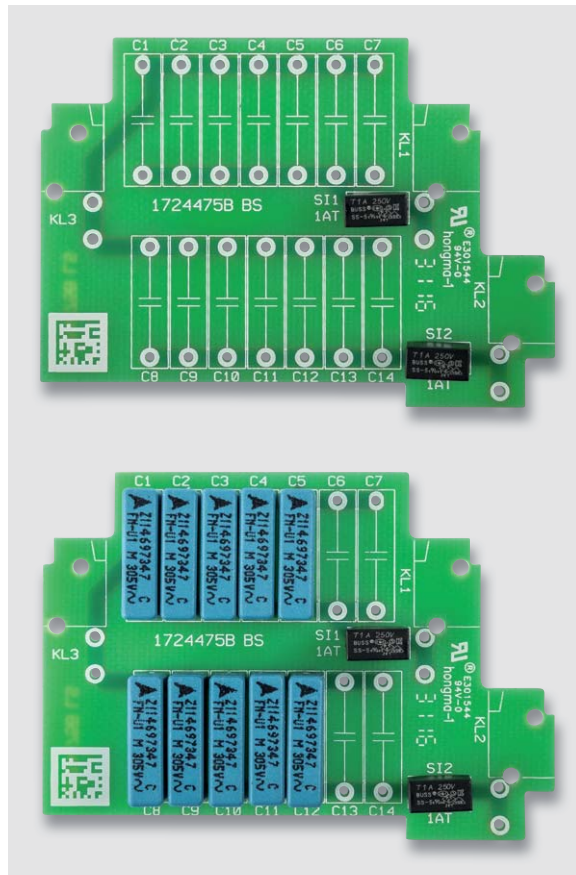


Bild 5: Die Bestückung beginnt mit den Sicherungen, gefolgt von den Kondensatoren.

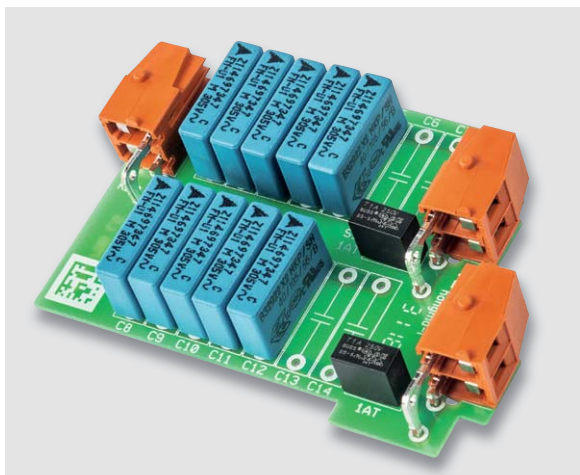


Bild 6: Bei der Bestückung der Schraubklemmen ist zu beachten, dass deren Anschlüsse in zwei verschiedene Richtungen abgewinkelt sind.

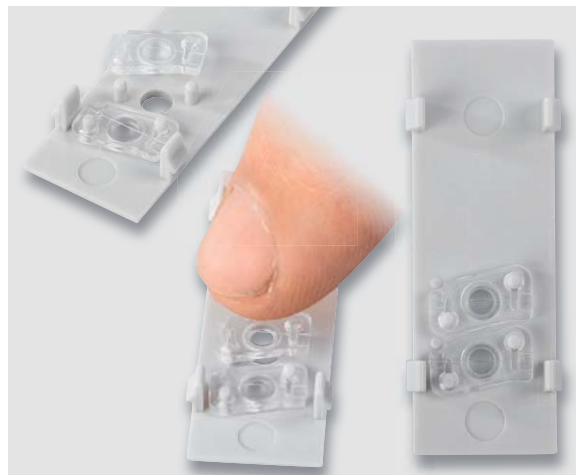


Bild 7: So erfolgt das Einsetzen der beiden Lichtleiter in den Gehäusedeckel.

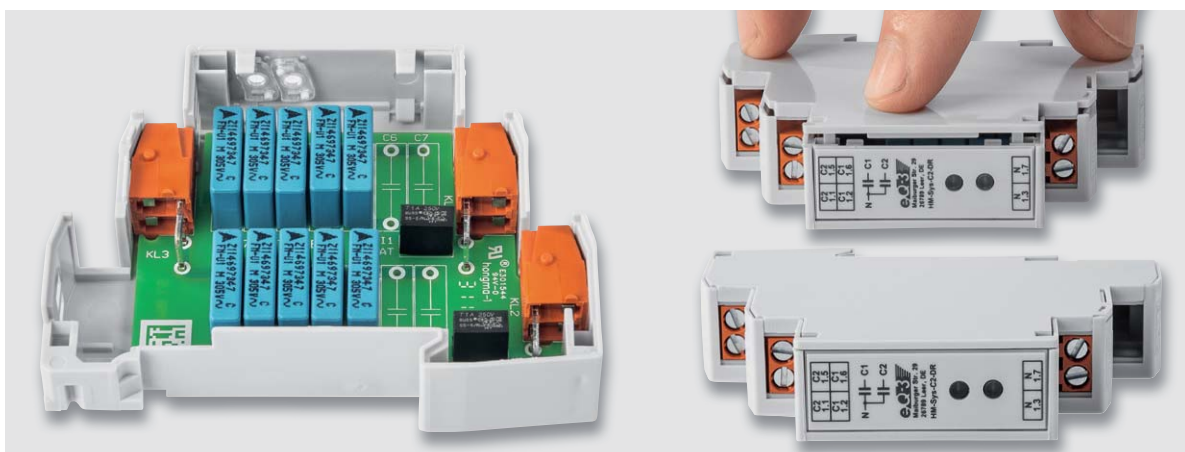


Bild 8: Nach dem Einlegen der bestückten Platine wird der Gehäusedeckel eingelegt und das Seitenteil aufgerastet.



Bild 9: Hier ist das Einsetzen der Abdeckung am nicht von einer Schraubklemme belegten Platz zu sehen.

mittels zweier Lichtleiter verschlossen (Bild 7). Jetzt wird die Platine in das Gehäuse gelegt und dieses durch Aufsetzen und Einrasten des Seitenteils sowie des Deckels geschlossen (Bild 8). Danach wird die Gehäuseöffnung, in der keine Schraubklemme vorhanden ist, durch eine Blindabdeckung verschlossen. Dazu führt man die Blindabdeckung, wie in der Bilderfolge in Bild 9 zu sehen, von oben ein und lässt sie durch Druck auf den hinteren Bereich einrasten. Abschließend wird der Rastschieber entsprechend Bild 10 auf das Gehäuse aufgeschoben, bis dieser einrastet.

Installation

Für die Installation sind unbedingt die bei der „Bau- und Bedienungsanleitung“ im Kasten „Installation“ aufgeführten Hinweise zu beachten, denn hier wird in einer 230-V-Hausinstallation gearbeitet.

Bild 11 zeigt die Anschlüsse des Kompensators im Überblick. In Bild 12 ist ein Installationsbeispiel mit zwei Schaltaktoren mit jeweils zwei Glimmlampen-Tastern zu sehen.

Die Montage des Kompensators erfolgt in wenigen Schritten. Dazu ist zunächst der Stromkreis, in dem das Gerät und der angeschlossene Aktor eingebunden werden soll, über seinen Leitungsschutzschalter abzuschalten bzw. die zugehörige Schraubsicherung herauszunehmen.

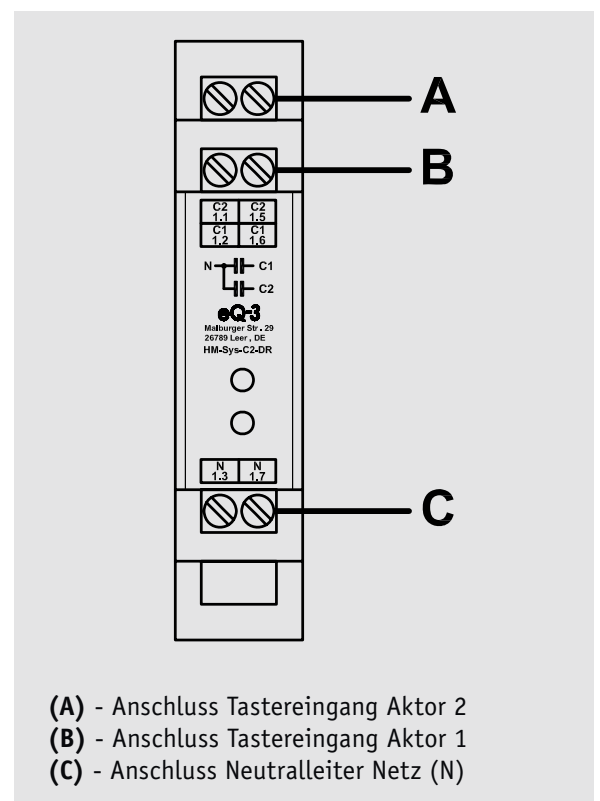
Jetzt kann das Gerät am vorgesehenen Platz auf die DIN-Tragschiene oben aufgesetzt und heruntergedrückt werden, bis es einrastet. Dabei ist darauf zu achten, dass die Rastnasen komplett einrasten und das Gerät fest auf der Schiene sitzt.

Die Verdrahtung erfolgt mit starrer oder flexibler Leitung (Querschnitt 0,75 bis 2,5 mm²). Deren Drahtenden sind auf eine Länge von 6,5 mm abzuisolieren, dann sind die Netz- und Aktoranschlüsse entsprechend der Anschlusskizze in Bild 11 bzw. der in der mitgelieferten Montage- und Installationsanleitung zu verdrahten.

Abschließend ist eine evtl. zuvor abgenommene Abdeckung im Stromkreisverteiler wieder aufzusetzen und der zuvor abgeschaltete Stromkreis wieder zuzuschalten. In der Bildfolge in Bild 13 ist noch einmal beispielhaft die Verdrahtung mit einem 1-Kanal-Schaltaktor HM-LC-Sw1-DR sowie einem Hutschiene-Dimmer HM-LC-Dim1T-DR zu sehen. **ELV**



Bild 10: Zum Schluss erfolgt, wie hier gezeigt, das Aufsetzen des Rastschiebers.



- (A) - Anschluss Tastereingang Aktor 2
- (B) - Anschluss Tastereingang Aktor 1
- (C) - Anschluss Neutraleiter Netz (N)

Bild 11: Die Anschlüsse des Kompensators

Stückliste	Kondensatoren:	
	100 nF/300 VAC/X2	C1-C5, C8-C12
	Sonstiges:	
	Schraubklemmen, 2-polig, Drahteführung 90°, rechts gewinkelt, RM=5,0 mm, THT, orange	KL1, KL2
	Schraubklemme, 2-polig, Drahteführung 90°, links gewinkelt, RM=5,0 mm, THT, orange	KL3
	Sicherungen, 1 A, träge, print	SI1, SI2
	Hutschiene-Gehäuse, komplett, bearbeitet und bedruckt	



Achtung!

Der Aktor ist Teil einer Gebäudeinstallation. Bei der Planung und Errichtung von elektrischen Anlagen sind die einschlägigen Normen und Richtlinien des Landes zu beachten, in dem die Anlage installiert wird.

Arbeiten am 230-V-Netz dürfen nur von einer Elektrofachkraft (nach VDE 0100) erfolgen. Dabei sind die geltenden Unfallverhütungsvorschriften zu beachten.



Wichtiger Hinweis:

Aufgrund der im Gerät frei geführten Netzspannung dürfen Aufbau und Installation nur von Fachkräften ausgeführt werden, die aufgrund ihrer Ausbildung dazu befugt sind.

Die einschlägigen Sicherheits- und VDE-Bestimmungen sind unbedingt zu beachten. Durch eine unsachgemäße Installation können Sach- und Personenschäden verursacht werden, für die der Errichter haftet.

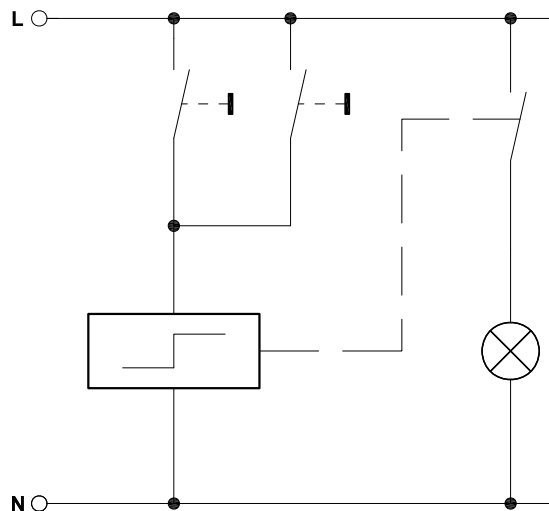
Ausführliche Sicherheitshinweise finden Sie in der Bedienungsanleitung, die dem Gerät beiliegt.



1949: Der erste Eltako-Stromstoßschalter S6w für den Einbau in 70-mm-Abzweigdosen
Bild: Eltako-Firmenchronik



Bauformen von Stromstoßschaltern – links von Sesam Systems für den Einbau in Verteilerdosen, rechts von Eltako für die Hutschienenmontage



Beispielschaltung für den Einsatz eines Stromstoßschalters

Der Stromstoßschalter – Funktion und Geschichte

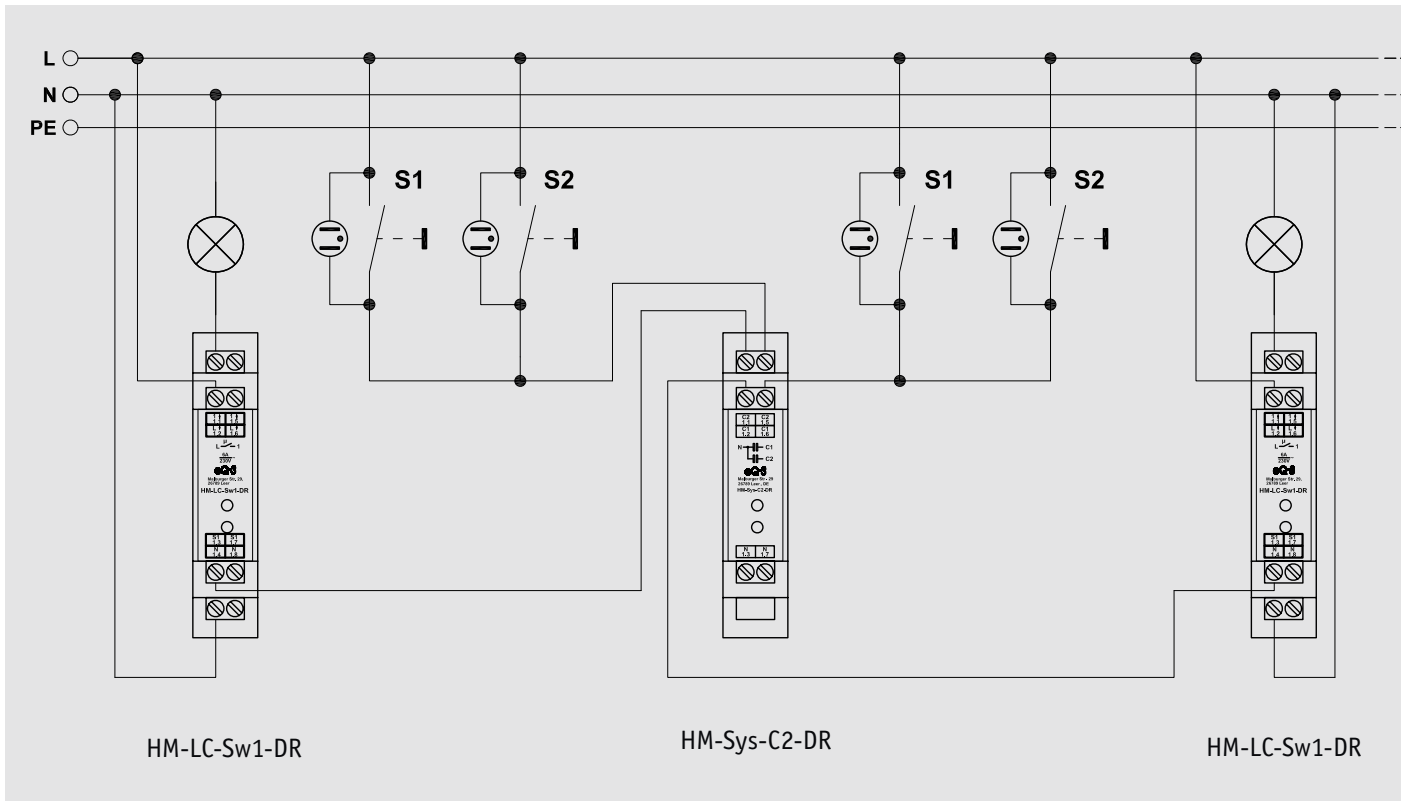
Der Stromstoßschalter ist ein elektromechanisches Schaltgerät, das nach Ansteuerung mit einer Steuerspannung in einen von zwei Schaltzuständen schaltet und diesen Schaltzustand bis zur nächsten Ansteuerung speichert. Diese Speicherung erfolgt je nach Ausführung des Stromstoßschalters entweder mechanisch, z. B. mit einer Sperre, die ein Abfallen des Relaisankers nach Fortfall der Steuerspannung verhindert, oder elektronisch (und damit auch mit deutlich leiserm Schaltgeräusch) mit monostabilen oder bistabilen Schaltrelais. Letztere arbeiten besonders stromsparend und vermeiden so Stand-by-Verluste.

Die Anwendung erfolgt überall dort, wo mit geringem Installationsaufwand Verbraucher, z. B. eine Flurbeleuchtung, von mehreren Orten aus geschaltet werden sollen (Installa-

tionsfernsteuerung) oder wo generell eine unaufwendige Kleinspannungsverkabelung angestrebt wird. Stromstoßschalter sind in zwei Hauptbauformen, für Installationsdosen-Montage und für Hutschienenmontage ausgeführt, und stehen für Ansteuerspannungen von 12, 24 und 230 V bzw. mit Weitbereichseingang, z. B. für 8 bis 230 V (Universal-Steuereingang), zur Verfügung.

Der Stromstoßschalter ist untrennbar mit der Geschichte des Unternehmens Eltako verbunden. 1949 präsentierte der Firmengründer Horst Ziegler den ersten Eltako-Stromstoßschalter S6w für die Abzweigdose, auch Fernschalter genannt. Hieraus resultiert auch die Firmenbezeichnung: „Elektrischer **Tast-Kontakt**“.

Auch bei der Einführung des elektronischen Stromstoßschalters war das Unternehmen in den 1970er-Jahren federführend. Bis heute ist Eltako das Synonym für Stromstoßschalter, auch wenn das Unternehmen zahlreiche weitere Installationsgeräte produziert.



HM-LC-Sw1-DR

HM-Sys-C2-DR

HM-LC-Sw1-DR

Bild 12: Anschlussbeispiel für die Kombination des Kompensators mit zwei Schaltaktoren



Bild 13: So erfolgt die Verdrahtung der beteiligten Bausteine, hier mit einem Schalt- und einem Dimmaktor.



Technik-News

Die aktuellsten Trends aus der Welt der Technik



[www.facebook.com/
elvelektronik](http://www.facebook.com/elvelektronik)



[plus.google.com/
+ElvDeShop](https://plus.google.com/+ElvDeShop)



[www.twitter.com/
elvelektronik](https://www.twitter.com/elvelektronik)

Weltweit genaueste und stabilste transportable optische Uhr

Optische Uhren sind noch genauer als die Cäsium-Atomuhren, die gegenwärtig die Zeit „machen“. Außerdem benötigen sie nur ein Hundertstel der Messdauer, um eine bestimmte Messgenauigkeit zu erreichen. Damit könnten sie in Zukunft nicht nur die Grundlage für eine neue Definition der SI-Basiseinheit Sekunde liefern, sondern ganz konkret zu besseren Messmöglichkeiten etwa in der Geodäsie führen. Wissenschaftler der Physikalisch-Technischen Bundesanstalt (PTB) haben jetzt erstmals eine transportable optische Strontium-Gitteruhr präsentiert und erfolgreich getestet, die für weltweite Vergleiche optischer Uhren, geodätische Anwendungen und Grundlagenuntersuchungen in der Physik geeignet ist. Optische Uhren gelten als heiße Kandidaten für eine neue Definition der SI-Basiseinheit Sekunde. Dass es bei der anstehenden SI-Neudefinition im Herbst 2018 vorerst noch bei den Cäsium-Atomuhren bleibt, hat nur den Grund, dass der Nachfolger noch nicht klar feststeht. Es gibt schlicht zu viele konkurrierende optische Uhren.

Noch ist nicht klar, wer das Rennen machen wird – sprich, ob die Definition schließlich auf einer Eigenschaft des Strontium-, Ytterbium-, Aluminium- oder eines anderen Atoms beruhen wird. Die entsprechenden optischen Uhren liefern sich schon seit Jahren spannende Kopf-an-Kopf-Rennen in den unterschiedlichen Disziplinen: etwa bei der Genauigkeit (wobei es um möglichst kleine Unsicherheiten geht) oder bei der Stabilität (wie lange man messen muss, um zuverlässige Messdaten zu bekommen). Der gegenwärtige Sieger in der Disziplin „Transportabilität“ hat alle Konkurrenten hinter sich gelassen. „Mit einer Unsicherheit von $7,4 \cdot 10^{-17}$ ist unsere transportable optische Strontium-Gitteruhr so nah an die besten stationären optischen Uhren herangekommen, wie wir es für gute Uhrenvergleiche brauchen“, erklärt Arbeitsgruppenleiter Christian Lisdat.

<http://www.ptb.de>



Ein Anhänger, gespicks mit Hightech-Physik: die transportable optische Uhr der PTB

Bilder: PTB



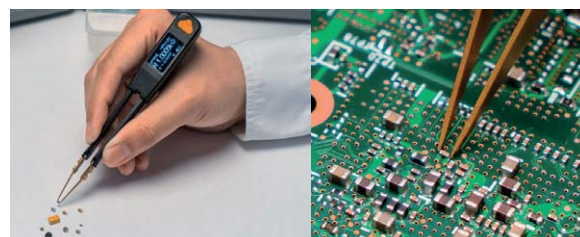
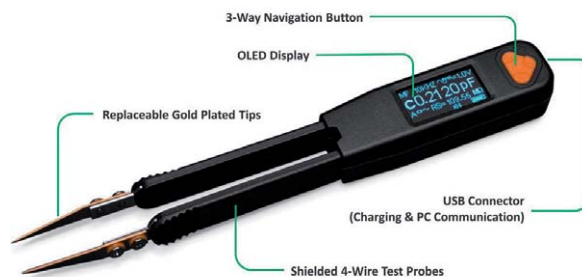
Die transportable optische Atomuhr befindet sich in diesem Anhänger.

LCR-Meter in Pinzettenform mit PC-Anschluss

Mit dem LCR Pro1 steht ein sehr handliches LCR-Meter mit feinem Pinzetten-Tastkopf zur Verfügung, das sich besonders für das Messen von SMD-Komponenten und zur Fehlersuche auf Platinen (In-Circuit-Debugging) eignet. Das kompakte Messgerät mit fein auflösendem OLED-Display wird von einem per USB wiederaufladbaren Akku versorgt. Das Gerät ist für Links- und Rechtshänder-Benutzung einstellbar, ein Dreifeld-Drucktastenfeld erlaubt die bequeme Einhandbedienung. Der USB-Port ermöglicht auch das Loggen von Messdaten sowie über ein Programmierwerkzeug auch die Programmierung des Messgeräts.

Eine interessante Funktion, neben der integrierten Dioden- und Durchgangstest-Funktion, ist die Sortierfunktion zur Selektion von Bauteilreihen. Die Datenlogger-Software umfasst u. a. Funktionen wie einen Datenfilter, der das Loggen ungewollter Daten durch schlechte Kontaktierung oder schaltende Komponenten unterdrückt, oder eine Multi-Komponenten-Identifikation, die Messungen an mehreren Bauteilen erlaubt, ohne zwischenzeitlich Parameter umschalten zu müssen.

Erhältlich bei ELV: CM-12 82 96 € 365,-





Hybrid-Maschine – 3D-Sinterdrucker und Fräse in einem

Die in Illinois/USA ansässige Maschinenbaufirma Sodick hat ein hybrides Metallbearbeitungszentrum vorgestellt, das einen 3D-Laser-Sinterdrucker und eine CNC-Fräse in einer Maschine vereint. So lassen sich für die Herstellung komplexer Teile beide Techniken direkt verbinden und das Werkstück wird komplett in einem Arbeitsgang fertiggestellt.

Der 3D-Laserdrucker arbeitet nach dem „Direct Metal Laser Sintering“-Verfahren (DMLS) mit einem 500-W-Glasfaser-Laser, der eine Schichtdicke von 50 µm realisiert, die Fräse mit bis zu 45.000 Umdrehungen je Minute.



Bild: Sodick

<http://www.sodick.com/products/additiveopm.htm>

Wärmebildkamera testo 865

Die einfach bedienbare Wärmebildkamera testo 865 mit einer IR-Auflösung von 120 x 120 Pixeln bietet professionelle Technik und konzentriert sich auf Funktionen, die im Praxisalltag eines Handwerkers benötigt werden. Mit den Funktionen „testo-ScaleAssist“ für eine optimale Einstellung der Wärmebildskala bei der Gebäude-Thermografie und dem „IFOV-Warner“ zur Vermeidung von Messfehlern kann man stets das perfekte Infrarotbild erstellen. Die empfindliche Sensorik kann Temperaturunterschiede von 0,12 °C sichtbar machen.



Erhältlich bei ELV:
CM-12 83 87

€ 1189,95

Hochgenaue Echtzeituhr DS3231

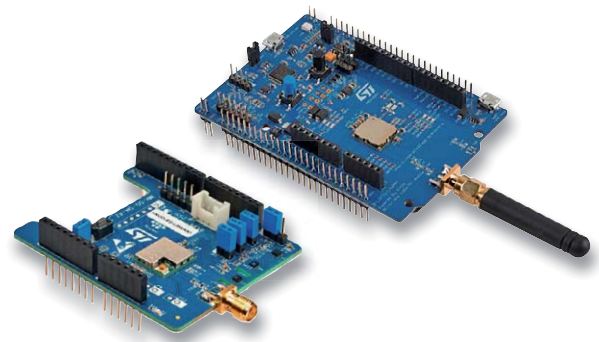
Die DS3231 ist eine hochgenaue Echtzeituhr mit Datenausgabe/Steuerung über den I²C-Bus. Die hohe Ganggenauigkeit wird durch einen integrierten temperaturkompensierten Quarzoszillator (TCXO) erreicht.

Hauptmerkmale:

- Ausgabe von Sekunden, Minuten, Stunden, Tag, Monat, Wochentag, Jahr (Schaltjahr bis 2100), 24-/12-Stunden-Format
- Sehr hohe Ganggenauigkeit mit ± 2 ppm
- Zusätzlicher Ausgang für Chip-Temperaturmessung
- Alterungs-Kompensation möglich
- Zwei Weckzeiten je Tag programmierbar
- Batterie-Back-up für Datenerhalt bei Stromausfall

Daten	Betriebsspannung:	3,3 V
	Ganggenauigkeit:	±2 ppm (0–40 °C); ± 3,5 pp (-40 bis +85 °C)
	Steuerung/Datenausgang:	I ² C (400 kHz)
	Gehäuse:	S016

LoRa-Entwicklungssystem für M2M und IoT



Das Thema LoRa Wireless erlangt bei der Entwicklung von Maschine-zu-Maschine-Interfaces und von IoT-Applikationen eine immer größere Bedeutung. Mit dieser Technik lassen sich in sehr stromsparender Weise Entfernungen von >15 km überbrücken, und die Low-Power-Technik sorgt zudem für extrem lange Batterielaufzeiten für Stand-alone-Geräte von bis zu 10 Jahren. ST Microelectronics stellt für die schnelle Anwendungsentwicklung ein Entwicklungskit zur Verfügung, das aus einem STM32-Nucleo-64-Board mit vollem Zugang zum STM32 sowie Murata-LoRa-Modul und einem Arduino-kompatiblen LoRa-Shield besteht. Dazu gehören fertige Libraries, bereits installierte bzw. kostenlos erhältliche Stacks und die Anbindung an Online-Entwicklungstools. Auf diese Weise soll der Weg zum fertigen Prototypen extrem kurz werden.

<http://www.st.com/en/wireless-connectivity/lorawan-technology.html?querycriteria=productId=SC2150>

Weitere News

Täglich neue Technik-News zu neuen Produkten, Bauelementen, Technik-Trends und interessanten Forschungsergebnissen finden Sie online auf:



www.news.elvjournal.de

Hersteller:

Maxim Integrated
www.maximintegrated.com

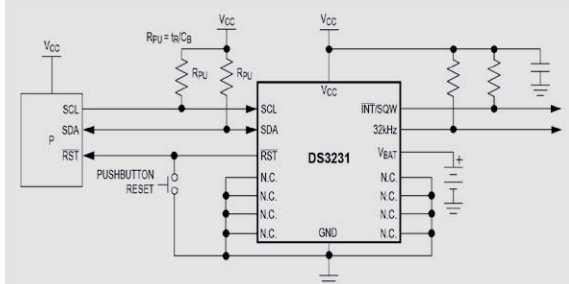


Bild: Maxim Integrated

MONTAGE
VIDEO

Einbau in Gehäuse möglich (optional)



Kreis-LED-Wecker

Vielseitige Weck- und Schaltuhr

Infos zum Bausatz

im ELV Shop

#10039

Uhren jedweder Art sind *das Selbstbauprojekt* der Elektronik. Und wenn man dann die Elektronik quasi „arbeiten“ sieht, wie bei vielen Uhrenprojekten von ELV, wird auch noch ein Hingucker daraus. Unser neuer Wecker verfügt dank ausgeklügelter Prozessorsteuerung über zahlreiche Optionen wie LED-Matrixanzeige, kombiniert mit einer LED-Kreisanzeige, dimmbare Anzeigen, 2 Weckzeiten, genaue und stromausfallsichere Echtzeituhr, DCF77-Option und die Möglichkeit, die Uhr sogar als Homematic Schaltuhr einsetzen zu können.

Markenzeichen Kreisuhr

Der neue Kreis-LED-Wecker KLW1 ist ein als Bausatz konzipierter Wecker, der mittels einer in der Mitte

angeordneten Reihe von fünf LED-Matrix-Modulen und einem rundum geführten LED-Kreis die Uhrzeit gut und auch weithin ablesbar anzeigen kann.

Technische Daten

Geräte-Kurzbezeichnung:	KLW1
Versorgungsspannung:	5 V _{DC} /USB-powered
Stromaufnahme:	400 mA max.
Anzeige:	Matrix mit 25 x 7 LED-Bildpunkten, 60 LEDs als Sekundenring, 2 LEDs für den Alarmstatus
Bedienelemente:	6 Tasten und 2 Schiebeschalter
Echtzeituhr:	Quarzbetrieb mit Batteriepufferung, manuell einstellbar oder mit optionalen DCF-Empfänger
Alarmgeber:	Sound-Transducer mit Lautstärkeneinstellung
Weckzeiten:	2 einstellbare Weckzeiten mit Möglichkeit zur Aktivierung eines Alarmtons und/oder einer optischen Signalisierung
Helligkeitsregulierung:	Feste Grundhelligkeit einstellbar in 256 Stufen, dynamische Helligkeitsregelung durch den Einsatz des OPT3001-Lichtsensors
Homematic Anbindung	8 Kanäle, durch Einbindung eines HM-MOD-EM-8 über Sendezeiten steuerbar
Schnittstelle:	USB 2.0
Softwareanbindung:	Rudimentäre Steuerungsbefehle mittels Terminalprogramm
Umgebungstemperatur:	5–35 °C
Abmessungen KLW1 (B x H x T):	106 x 105 x 55 mm
Abmessungen mit Gehäuse (B x H x T):	106 x 110 x 58 mm
Gewicht (mit Gehäuse):	128 g (264 g)

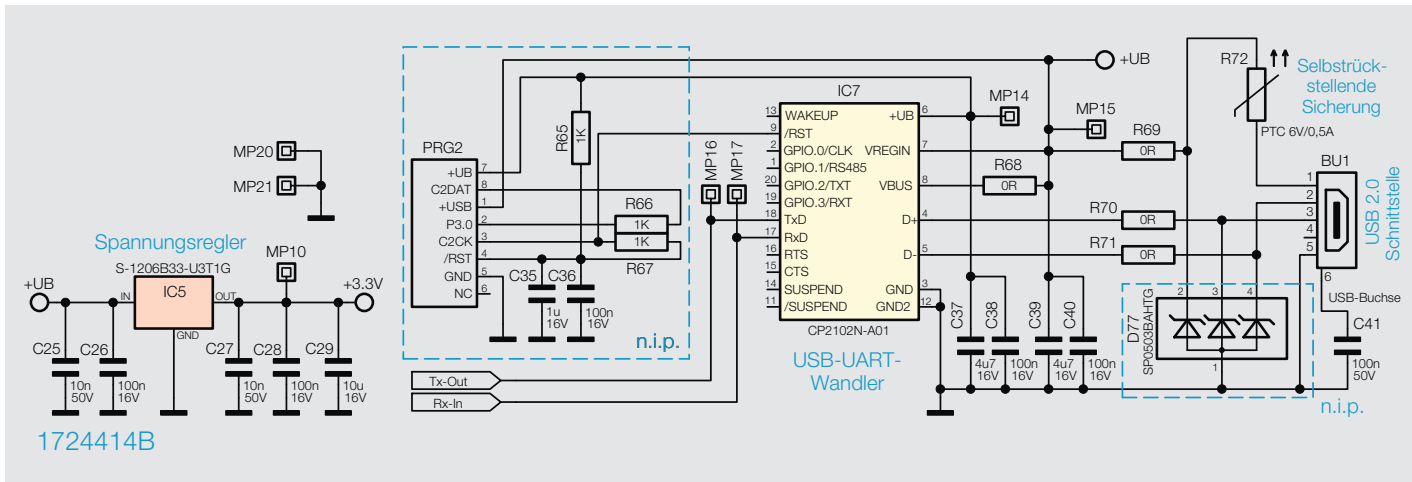


Bild 1: Schaltbild der Spannungsversorgung und des USB-Wandlers des KWL1

Der KWL1 ist sozusagen der „kleine Bruder“ der ELV Kreis-LED-Uhr KLU2001, bietet aber ein größeres Portfolio an Möglichkeiten.

Neben den fünf Bedientasten auf der Rückseite verfügt der KWL1 zusätzlich über einen großen Snooze-Taster und zwei an der Seite befindliche Schalter, mit denen jeweils direkt eine Weckzeit aktiviert werden kann. Der Weckzeitpunkt kann dann akustisch über einen Signalgeber oder auch optisch über den LED-Kreis mitgeteilt werden.

Die Helligkeit der LEDs ist einstellbar, ein Lichtsensor kann die Anzegehelligkeit anhand der aktuellen Umgebungshelligkeit anpassen und automatisch nachführen. Auch ist es möglich, bei aktivierter Weckzeit die Helligkeit soweit zu reduzieren, dass man nicht im Schlaf gestört wird.

Über die auf der Rückseite vorhandene USB-Buchse wird der KWL1 mittels eines geeigneten Netzteils versorgt.

Des Weiteren ist eine Anbindung des 8-Kanal-Sendemodul HM-MOD-EM-8 möglich, wodurch über die am KWL1 eingestellten Weckzeiten, oder auch zu anderen Sendezeiten, ein Homematic Befehl gesendet werden kann. Damit hat man hier eine einfache, zentralenunabhängige Homematic Schaltuhr zur Verfügung.

In der Grundversion wird die Uhr von einem Quarztakt gesteuert, eine separate, batteriegepufferte Echtzeituhr (RTC) sorgt für das Nachstellen bzw. den Datenerhalt bei ausgefallener Stromversorgung. Durch dessen internen Kalender entfallen auch alle Zeitumstellungen.

Optional besteht die Möglichkeit zum Einsetzen eines DCF-Moduls, wodurch jegliche manuelle Zeiteinstellung und Kalibrierung entfallen kann.

Schaltungsbeschreibung

Beginnen wir mit der Schaltungsbeschreibung, in Bild 1 bis Bild 4 ist die komplette Schaltung des KWL1, in Funktionsblöcke aufgeteilt, dargestellt. Diese Funktionsblöcke werden wir im Folgenden einzeln betrachten.

Spannungsversorgung

Für den Betrieb des KWL1 werden zwei Spannungsebenen benötigt. In Bild 1 ist das Schaltbild zur Erzeugung der einzelnen Spannungsversorgungen zu sehen.

Die Eingangsspannungsversorgung +UB des KWL1 wird über die USB-Buchse BU1 bereitgestellt und beträgt zirka 5 Volt. Mit dieser Spannung werden dann die eingesetzten LED-Matrix-Module, die bedrahteten 3-mm-LEDs und das HM-Applikationsmodul versorgt.

Der Linearregler IC5 von Typ S-1206B33-U3T1G wird ebenfalls aus diesen 5 V gespeist. Er erzeugt daraus eine Spannung von 3,3 V, mit der dann neben dem Mikrocontroller IC1 auch die restliche Peripherie versorgt wird.

Zur Absicherung des Geräts im Fall eines Kurzschlusses befindet sich direkt hinter dem Eingang von BU1 ein PTC-Element, das den Strom im Bedarfsfall begrenzt. Durch den Einsatz der USB-Buchse ist automatisch ein Verpolungsschutz gegeben.

USB- und USART-Datenschnittstelle

Für die Datenverbindung des KWL1 mit einem Terminalprogramm muss das vom Computer ankommende differentielle USB-Datensignal in ein für den Mikrocontroller verständliches Format gewandelt werden. Hierzu wird das Bauteil IC7, ein CP2102N von Silicon Labs, als USB-USART-Wandler eingesetzt, siehe Bild 1. Mit diesem Baustein werden die Daten mit einer Geschwindigkeit von 115,2 kbit/s zwischen dem KWL1 und dem Computer ausgetauscht. Die Datenverbindung ist auf dem Computer als virtueller COM-Port definiert, sie erfordert lediglich die Installation eines VCP-Treibers für den CP2102N auf dem Computer (wird je nach System auch automatisch installiert).

Mikrocontroller und Bedienelemente

Für die Steuerung und Überwachung der angeschlossenen Komponenten wird im KWL1 der Mikrocontroller IC1 vom Typ STM8L151C8U6 eingesetzt (Bild 2). Dieser bietet trotz seiner kompakten Bauform eine Fülle an Portpins und Funktionen. Der Mikrocontroller arbeitet beim KWL1 mit einem internen RC-Oszillator und benötigt aus diesem Grund keinen externen Quarz.

Die sechs Tasten TA1 bis TA6 und die beiden Schiebeschalter S1 und S2 sind direkt am Mikrocontroller über die Portpins 14 bis 18 und 41 bis 43 angeschlossen und werden so auch direkt überwacht. Durch das Drücken eines Tasters oder das Umlegen eines Schalters wird der Spannungspegel an den jeweiligen Portpins von IC1 auf das Massepotential gebracht und der Controller erkennt so eine Betätigung.

RTC mit Back-up-Batterie

Über die SPI-Schnittstelle des Mikrocontrollers IC1 ist die batteriegestützte Echtzeituhr IC6 angeschlossen und kann so gelesen und beschrieben werden. Durch den Einsatz einer Lithium-Batterie bleibt im Falle einer Spannungsunterbrechung die Uhrzeit über



Jahre erhalten, sofern die Back-up-Batterie BAT1 eingelegt und diese über eine Spannung von mehr als 1 V verfügt. Diese Spannung wird vom Steuerprozessor über „V-BAT“ überwacht und bei zu niedriger Batteriespannung wird eine Warnung ausgegeben. Solange die KLV1 über die USB-Buchse angeschlossen ist, erfolgt die Spannungsversorgung der Echtzeituhr über die 3,3 Volt des Linearreglers.

Die für eine Uhr benötigte Genauigkeit wird durch den eingesetzten Uhrenquarz Q1 und die Abstimmbarkeit des RTCs gewährleistet.

Optionaler DCF-Empfänger

Neben der Möglichkeit, die Uhrzeit und das Datum manuell über das Menü zu stellen, kann dies auch automatisch mittels eines optionalen DCF-Empfängers erfolgen. Zur Auswertung des DCF-Signals ist die Datenleitung DATA vom DCF-Modul DCF1 an den Control-

lerpin PB4 geführt. Das DCF-Modul wird über die Betriebsspannung von +3,3 V versorgt.

DCF-Empfang und Schaltnetzteile

Durch die Verwendung moderner und energieeffizienter Schaltnetzteile haben sich die Stand-by-Verbräuche bei diversen Geräten stark verbessert. Auch der Platzbedarf, sowie die Bauteilkosten dieser Netzteile sind durch den Einsatz der Schaltreglertechnik immer weiter gesunken. Aus diesem Grund, der Platzersparnis im zu versorgenden Gerät selbst und dem Fortfall eines viele Anforderungen zu erfüllenden Netzanschlusses sind bei den Geräteherstellern solche Netzteile auch so beliebt und werden auch nicht mehr wegzudenken sein. So ist es auch mit den typischen USB-Netzteilen, welche schon für wenig Geld zu erhalten sind.

Leider gibt es aber auch negative Eigenschaften, die nicht sofort erkenntlich sind. Schaltnetzteile erzeugen bei der Wandlung der Eingangsspannung in die benötigte Ausgangsspannung zum Teil umfangreiche elektromagnetische Störungen, die auch das Frequenzband des DCF-Trägersignals beeinflussen können. Durch diese Störungen kommt

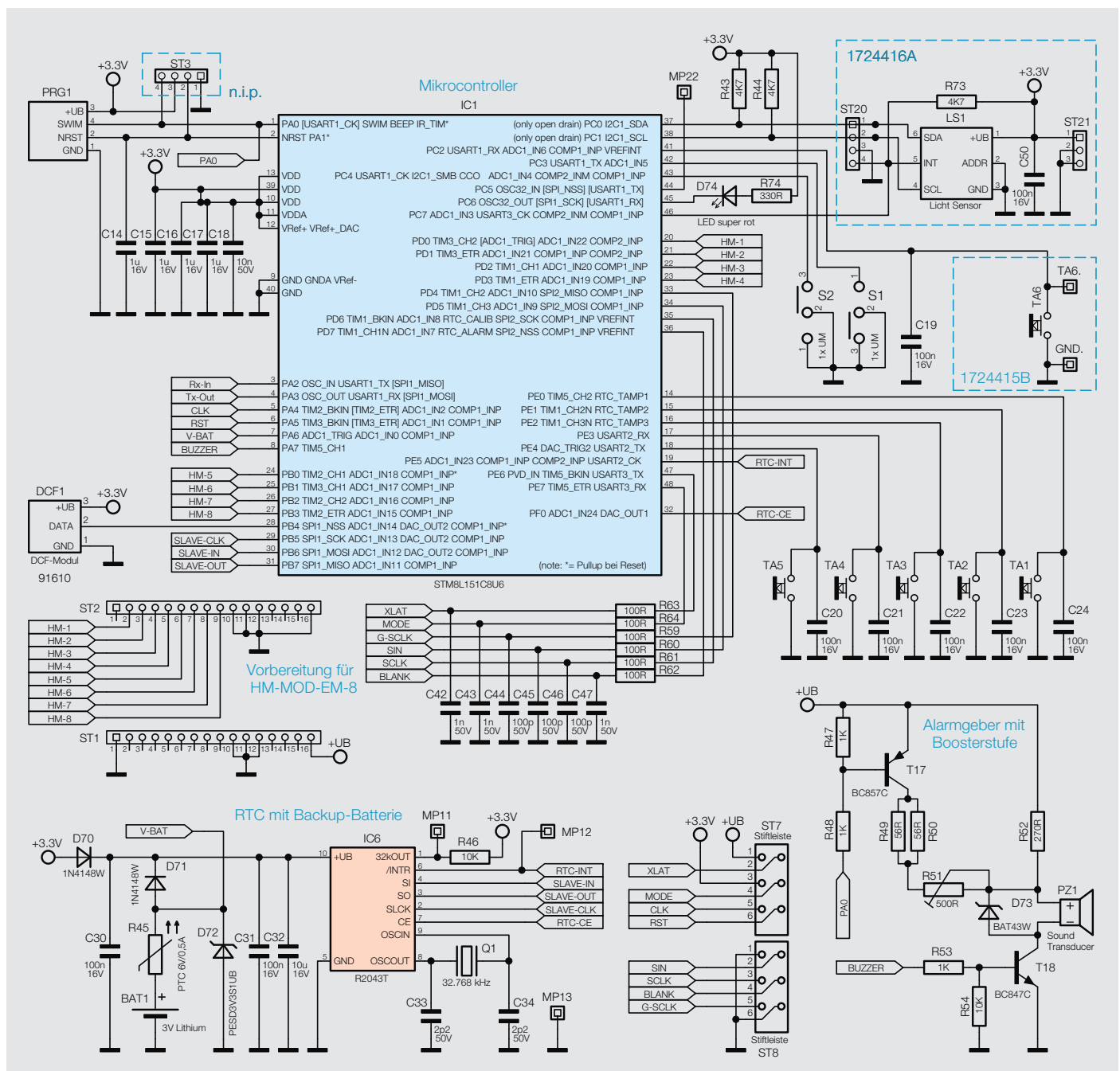


Bild 2: Schaltbild des Mikrocontrollers und der angeschlossenen Peripherie



es immer öfter vor, dass der eigentliche Empfang der DCF-Datenpakete teilweise gestört ist oder gar komplett ausfällt. Leider ist es nicht ohne Weiteres erkenntlich, welches Schaltnetzteil eventuell stört oder nicht, dazu kommt noch der Störeinfluss durch andere elektrische Geräte. Selbst normenkonforme Schaltnetzteile können solche Störungen aussenden, auch wenn sie alle Grenzwerte einhalten.

Für hartnäckige Störungen am Standort der Uhr, auch durch andere Geräte, kann man dann nur noch den Einsatz eines örtlich abgesetzten DCF77-Empfängers, wie dem unter [1] angebotenen, empfehlen. Dieser Empfänger ist genau für solche Problemfälle konzipiert, kann unmittelbar an die Lötkontakte für den internen DCF-Empfänger angeschlossen und abgesetzt an einem empfangsgünstigen Standort betrieben werden.

nerungs- oder Weckfunktion arbeitet, wird für den Alarmgeber zusätzlich eine Boosterschaltung mit Lautstärkeeinstellung verwendet. Im Normalfall wird der Alarmgeber über den Vorwiderstand R52 mit der Spannung +UB versorgt und hat damit eine fest definiert eingestellte Lautstärke.

Um einen höheren Lautstärkepegel erreichen zu können, wird über die Steuerleitung PA0 ein Parallelzweig zu der festen Versorgungsleitung geschaltet. Über diesen Zweig kann nun der gesamte Vorwiderstand und damit die Lautstärke mittels des Potentiometers R51 individuell verändert werden.

Alarmgeber mit Boosterfunktion

Zur akustischen Signalisierung einer Weckzeit besitzt der KLW1 den Alarmgeber PZ1. Zudem setzen wir ihn auch als akustische Tastenbetätigung-Quittung bei der Bedienung im Menü ein. Damit aber die Tastenbetätigung nicht auf dem gleichen Lautstärkepegel wie die Erin-

Umgebungslichtsensor

Zusätzlich zu einer fest vorgewählten Helligkeit der LEDs, die über die entsprechenden Menüpunkte eingestellt werden kann, ist es mit dem Lichtsensor LS1 möglich, ähnlich wie bei aktuellen Fernsehern oder

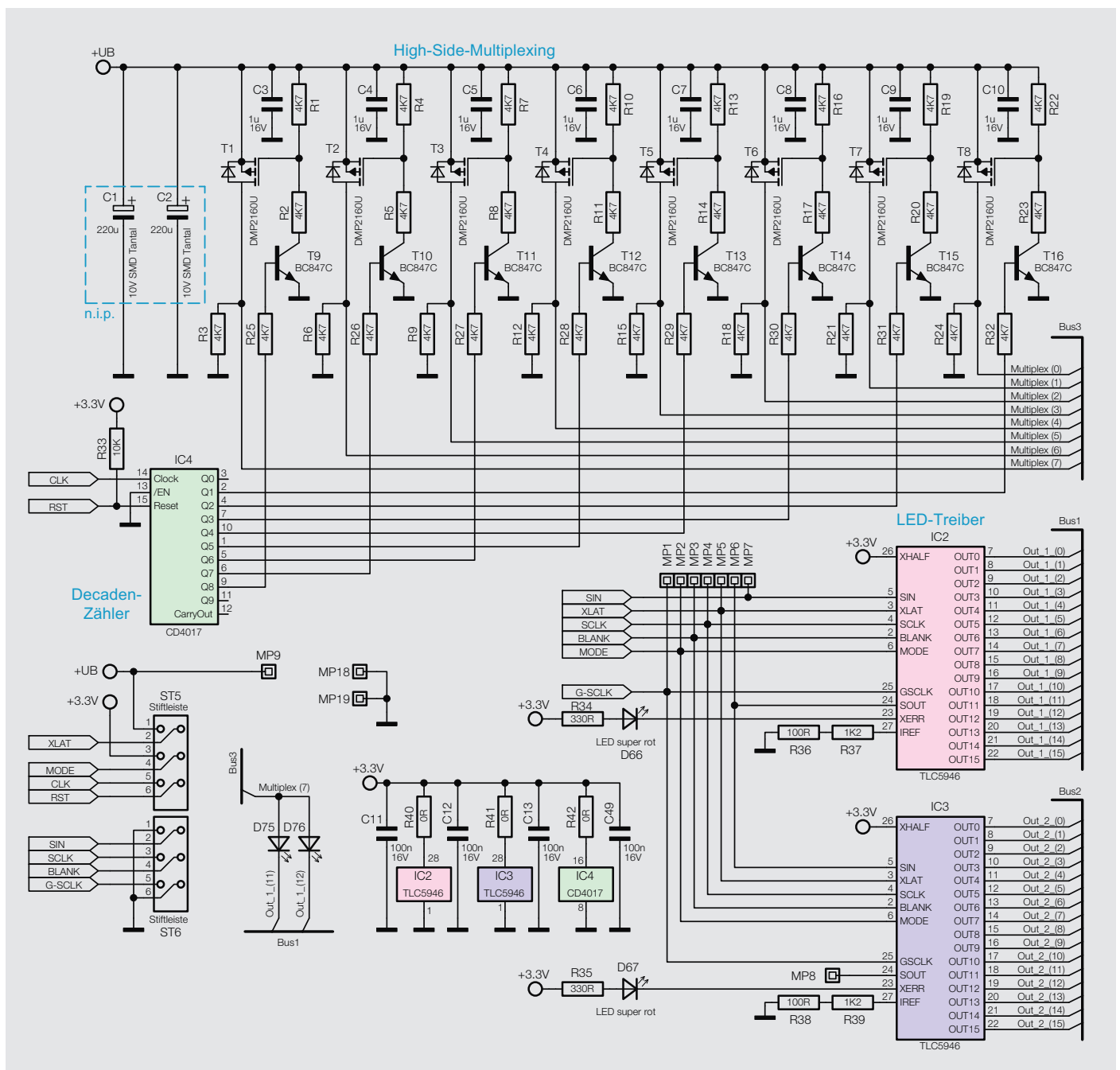


Bild 3: Schaltbild des High-Side-Multiplexing und der LED-Treiber



Monitoren, eine dynamische Helligkeitssteuerung zu realisieren. Dadurch passt sich die Helligkeit der LEDs entsprechend der Umgebungshelligkeit an. Der hierzu eingesetzte Lichtsensor vom Typ OPT3301 der Firma Texas Instruments ist ein digitaler Sensor, der über die I²C-Schnittstelle des Mikrocontrollers angesprochen und ausgelesen wird. Um die dynamische Helligkeitsregelung zu starten, muss diese Funktion im Menu aktiviert werden.

Schnittstelle für das HM-Modul

Neben dem Aktivieren des akustischen Signalgebers oder dem Aufleuchten der LEDs zur Weckzeit besteht mit dem KLW1 auch die Möglichkeit, einen Homematic Befehl zu senden. Hierzu verwendet der KLW1 das optional erhältliche Homematic Applikationsmodul HM-MOD-EM-8, welches über die beiden Stiftleisten ST1 und ST2 mit der Spannungsversorgung und dem Mikrocontroller verbunden ist. Die acht Spannungseingänge des Moduls sind über die Leitungen HM-1 bis HM-8 mit dem Controller verknüpft und können so direkt angesteuert werden.

LED-Treiber

Die in Bild 4 dargestellten LED-Matrix-Module D61 bis D65, die einzelnen 3-mm-LEDs D1 bis D60 sowie die beiden 3-mm-LEDs D75 und D76 (Bild 4) werden über ein achtstufiges Multiplexverfahren angesteuert. Diese acht Stufen werden über den Dekaden-

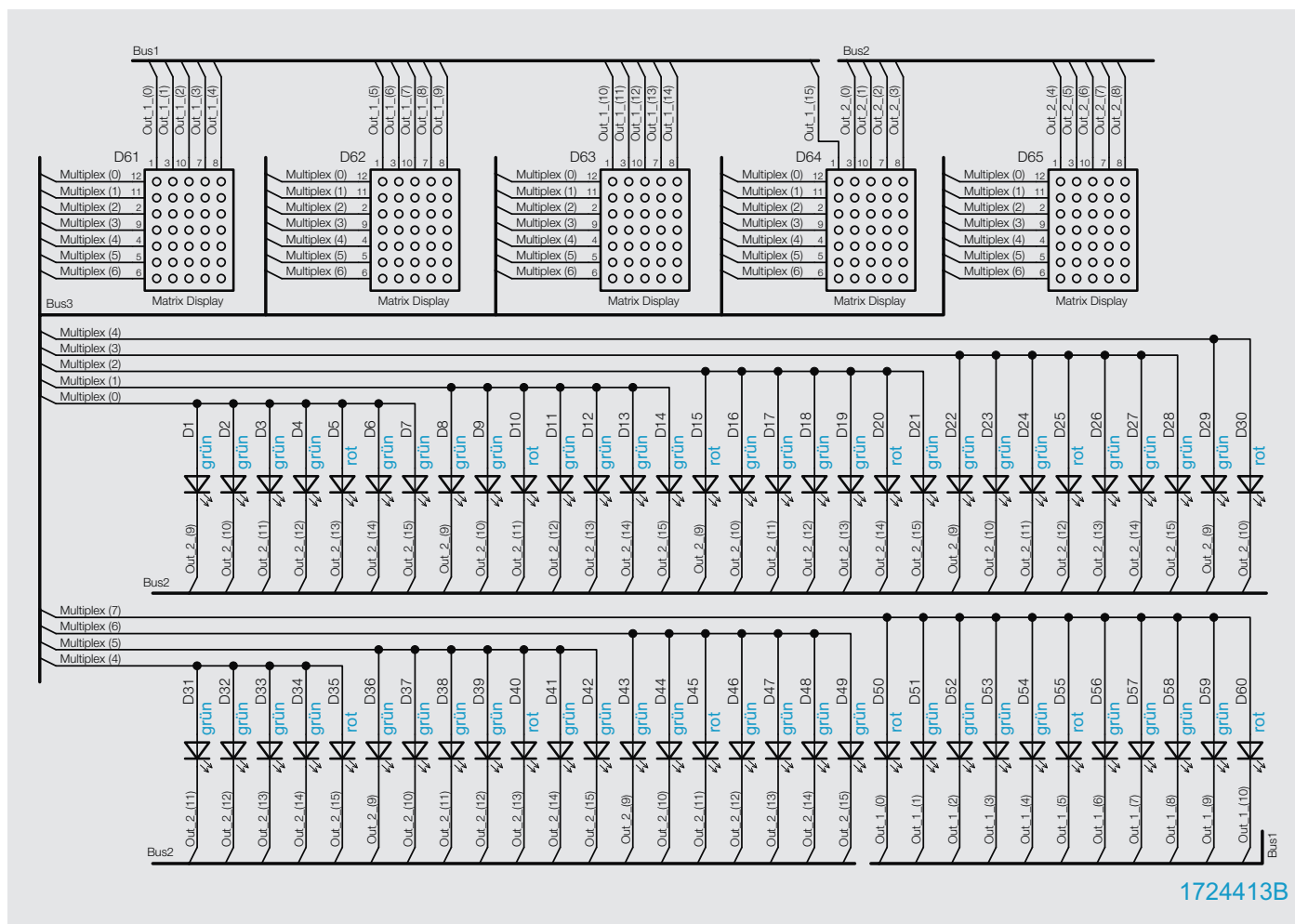
zähler IC4 und die High-Side-Treiberschaltung mit T1 bis T16 zyklisch angesteuert (Bild 3). IC4 erhält über den Portpin PA4 vom Controller IC1 bei jedem Wechsel der Multiplex-Stufe (ca. 1 ms) einen Taktimpuls, der den jeweils nächsten Ausgang auf High-Pegel schaltet und über die angeschlossene Treiberschaltung die entsprechende Multiplex-Stufe ansteuert. T9 bis T16 dienen hier als Inverter, die den jeweils zugehörigen P-Kanal-MOSFET (T1–T8) durchschalten lassen. Der MOSFET legt dann jeweils die bis zu 32 gemeinsamen Anoden der LED-Matrix-Module und die einzelnen der 3-mm-LEDs an die Versorgungsspannung „+UB“.

Gleichzeitig werden die Low-Side-Treiber (Stromsenken) IC2 und IC3 vom Controller IC1 angesteuert. Diese Treiberbausteine sind hochwertige 16-Kanal-LED-PWM-Treiber des Typs TLC5946 von Texas Instruments, die speziell zur Ansteuerung von LED-Anzeigen entwickelt wurden und die neben einer Konstantstromregelung (max. 40 mA/Kanal) auch über 6-Bit-Weißabgleichsregister und 12-Bit-PWM-Helligkeitsregister verfügen.

Die Höhe der Ströme, die IC2 und IC3 pro Kanal bereitstellen, wird gemeinsam für alle Kanäle über die Widerstände R36 bis R39 definiert. Der hier gewählte Gesamtwert von 1,3 k Ω stellt einen maximalen Strom von zirka 40 mA pro LED ein. Nach ungefähr 1 ms Anzeigedauer sperren sowohl die Low-Side-Treiber als auch der gerade aktive P-Kanal-Transistor auf der High-Side, und die nächste Multiplex-Stufe kann angesteuert werden.

Der beschriebene Ablauf zur Ansteuerung der einzelnen Multiplexer-Stufen wiederholt sich von Stufe 1 bis Stufe 8. Anschließend erhält der Dekadenzähler IC4 einen Reset-Impuls über den Controllerport PA5 und der Durchlauf beginnt erneut mit Stufe 1. Bei einem Fehler in der Bestückung oder einem Defekt der bedrahteten LEDs leuchten zur Signalisierung die LEDs D66 und D67 dauerhaft auf.

Damit ist die Schaltungsbeschreibung abgeschlossen.



1724413B

Bild 4: Schaltbild der einzelnen LED-Anschlüsse



Bedienung und Konfiguration

Neben den direkten Tastenfunktionen sind einige Funktionen über die einzelnen Menüpunkte zu erreichen. Das Menü des K LW1 ist über die Taste TA2 (Mode) durch einen langen Tastendruck von mehr als 2 Sekunden zu öffnen.

Innerhalb des Menüs werden die einzelnen Menüpunkte mittels der Tasten TA1 (+) oder TA3 (-) angewählt und mit einem kurzen Tastendruck der Taste TA2 bestätigt.

Zum Verlassen eines geöffneten Menüpunkts oder des kompletten Menüs ist die Taste TA2 erneut lange zu drücken. Die Darstellung der Menüeinträge und der Werte erfolgt über die LED-Matrix-Module.

Uhrzeit und Datum

Da die K LW1 in der Grundausstattung keinen DCF-Empfänger beinhaltet, müssen Datum und Uhrzeit manuell eingegeben werden können. Dazu befinden sich im Menü des K LW1 die beiden Punkte „Datum“ und „Zeit“.

Einstellung des Datums:

- Den Menüpunkt „Datum“ mit der Taste TA2 bestätigen/öffnen.
- Auf den Matrix-Modulen erscheint blinkend das aktuell eingestellte Jahr.
- Mit den Tasten TA1 (+) oder TA3 (-) das Jahr einstellen.
- Die Eingabe mit der Taste TA2 (Mode) bestätigen.
- Auf den Matrix-Modulen erscheinen der aktuell eingestellte Tag und der Monat.
- Die Monatsanzeige blinkt.
- Nun mit den Tasten TA1 (+) oder TA3 (-) den Monat einstellen.
- Die Eingabe mit einem Druck auf die Taste TA2 (Mode) bestätigen.
- Nun blinkt die Tagesanzeige.
- Nun mit den Tasten TA1 (+) oder TA3 (-) den Tag einstellen.
- Die Eingabe erneut mit der Taste TA2 (Mode) bestätigen.

Nach der dritten Bestätigung übernimmt der K LW1 das eingegebene Datum.

Einstellung der Uhrzeit:

- Den Menüpunkt „Zeit“ mit der Taste TA2 bestätigen/öffnen.
- Auf den Matrix-Modulen erscheinen die aktuell eingestellte Stunde und die Minute.
- Die Stundenanzeige blinkt.
- Mit den Tasten TA1 (+) oder TA3 (-) die Stunden einstellen.
- Die Eingabe mit der Taste TA2 (Mode) bestätigen.
- Nun blinkt die Minutenanzeige.
- Mit den Tasten TA1 (+) oder TA3 (-) die Minuten einstellen.
- Die Eingabe erneut mit der Taste TA2 (Mode) bestätigen.
- Nach der zweiten Bestätigung übernimmt die K LW1 die eingegebene Zeit. Zeitgleich werden hierbei die Sekunden auf den Wert Null gesetzt.

DCF-Empfang

Wird der optional erhältliche DCF-Empfänger eingesetzt, muss die DCF-Funktionalität im Menü des K LW1 unter dem Menüpunkt „DCF-Empfänger -> Status“ aktiviert werden. Nach der Aktivierung erscheint ein zusätzlicher Menüeintrag „Synchronisation“. Über diesen Menüpunkt kann die DCF-Synchronisierung manuell getriggert werden, welche sonst täglich nachts um 03:00 Uhr automatisch startet.

Während der DCF-Synchronisierung wird zur Reduktion von Störeinflüssen die LED-Ansteuerung der LED-Platine deaktiviert. Zur Kontrolle des DCF-Empfangs blinkt die LED D74 auf der Rückseite. Nach erfolgreicher Synchronisierung oder durch Abbruch mittels eines Tastendrucks wird die LED-Ansteuerung wieder aktiv.

Alarm einstellen und aktivieren

Der K LW1 verfügt über zwei Weckalarmzeiten. Die Einstellung der ersten Alarmzeit erfolgt folgendermaßen.

Tabella 1

Unterschiede der Alarmmodi

Modus 1	Alarmgeber mit dauerhafter Anzeige
Modus 2	Alarmgeber mit blinkender Anzeige
Modus 3	Nur Alarmgeber

- Während der normalen Uhrzeitanzeige die Taste TA4 („Set Alarm 1“) drücken.
- Auf den Matrix-Modulen erscheint die zuletzt eingestellte Alarmzeit.
- Die Stunden der Alarmzeit blinken.
- Mit den Tasten TA1 (+) oder TA3 (-) die Stunden einstellen.
- Die Eingabe mit einem Druck auf die Taste TA4 („Set Alarm 1“) bestätigen.
- Nun blinkt die Minutenanzeige.
- Mit den Tasten TA1 (+) oder TA3 (-) die Minuten einstellen.
- Die Eingabe erneut mit der Taste TA4 („Set Alarm 1“) bestätigen.

Die Einstellung der zweiten Alarmzeit erfolgt in identischer Weise, jedoch unter Verwendung der Taste TA5 („Set Alarm 2“).

Zum Aktivieren einer eingestellten Alarmzeit schiebt man einen der seitlich befindlichen Schiebescalter nach oben. Der Schalter S1 (links) ist für die erste Alarmzeit und S2 (rechts) für die zweite Alarmzeit zuständig. Zur Signalisierung leuchtet die entsprechende rote LED auf.

Einstellung des Alarmmodus

Der K LW1 verfügt über drei verschiedene Modi der Alarmierung. Auch hier wird die Einstellung über das Menü realisiert und ist unter den Punkten Modus Alarm 1 für Weckzeit 1 und Modus Alarm 2 für Weckzeit 2 zu finden. In [Tabella 1](#) sind die Unterschiede der Modi aufgelistet.

Anzeigeeinstellungen

Die Helligkeit der eingesetzten LEDs kann entweder fest eingestellt oder über den Lichtsensor dynamisch angepasst werden. Die Aktivierung des Lichtsensors und damit die dynamische Regelung wird im Menü über den Punkt „Lichtsensor->Status“ gesteuert. Bei deaktiviertem Sensor erfolgt die Einstellung der Helligkeit direkt über die Tasten TA1 (+) und TA3 (-). Wenn die Sensorfunktion aktiviert ist, werden zwei weitere Menüpunkte aktiv, mit denen sich das Regelverhalten des Sensors anpassen lässt.

Der Punkt „Offset“ verschiebt die minimale Helligkeitseinstellung. Wenn also nachts bei Dunkelheit die Anzeige zu hell erscheint, kann man dies durch eine Reduzierung des Werts hier anpassen.

Der Punkt „Einfluss“ ändert die Steilheit zum Erreichen der maximalen Helligkeit. Wenn also tagsüber die Anzeige zu dunkel erscheint, kann mit einer Erhöhung des Werts eine Anpassung erfolgen.

Soll die Anzeige nachts z. B. komplett abgeschaltet werden, kann man dafür die Stand-by-Funktion nutzen. Über die Eingabe einer Start- und Endzeit wird ein Zeitraum definiert, in dem die Anzeige auf einer separat einstellbaren Helligkeit läuft. Die Ein-

gabe der Zeiten wird über die Menüpunkte „Start“ und „Ende“ gestartet und gleicht der Eingabe für die Alarmzeit.

Der K LW1 beinhaltet verschiedene Modi zur Darstellung der aktuellen Uhrzeit. Die einzelnen Modi werden durch einen kurzen Tastendruck auf die Taste TA2 (Mode) durchgeschaltet.

Snooze und Licht

Über die oben am K LW1 angebrachte Snooze-Taste verfügt der Wecker, abhängig vom aktuellen Alarmzustand, über zwei Funktionen. Während eines aktiven Alarms sorgt die Betätigung der Taste Snooze dafür, dass der Alarm zunächst unterdrückt wird und nach fünf Minuten erneut beginnt. Zum Abschalten des Alarms genügt das Betätigen einer der fünf hinteren Tasten oder des Schiebeschalters. Wenn man die Snooze-Taste ansonsten betätigt, wird die Anzeigehelligkeit für 5 Sekunden erhöht. So kann man auch während einer eingestellten Stand-by-Funktion die Uhrzeit an Gerät ablesen.

Einbindung des HM-Sendemoduls

Als grundlegender Unterschied zu den üblichen Weckern auf dem Markt verfügt der K LW1 über eine Anbindung in die Homematic Welt. Wie in der Schaltungsbeschreibung bereits angerissen, nutzt der K LW1 hierzu das Homematic Sendemodul HM-MOD-EM-8. Mit diesem Modul kann man zu den zwei Weckzeiten und zu sechs weiteren Zeitpunkten einen Homematic Befehl über einen Kanal des Moduls senden. Hierbei sind die beiden ersten Kanäle immer den beiden Weckzeiten zugeordnet. Die Aktivierung der Kanäle ist über den Menüpunkt „HM-Modul“ und dann über die Unterpunkte „1. Kanal“ bis „8. Kanal“ möglich.

Wie schon erwähnt, sind den beiden ersten Kanälen die Weckzeiten zugeordnet, somit kann in diesen Menüpunkten nur „Aktivierung“ gewählt werden. Bei den sechs restlichen Kanälen wird nach der Aktivierung automatisch eine Uhrzeit erfragt. Die Eingabe ist identisch zu der oben beschriebenen Uhrzeiteinstellung.

Um die Funktion des Moduls zu testen und um auch das Anlernen an einen Homematic Aktor bzw. die Homematic Zentrale zu ermöglichen, wird die Funktion zum manuellen Senden eines Befehls verwendet, welche sich hinter dem Menüpunkt „Test-HM-Modul“ verbirgt.

Nach dem Bestätigen dieses Menüpunkts muss nur noch der Homematic Kanal ausgewählt werden und der K LW1 steuert das Modul entsprechend an.

Batteriewechsel der RTC-Back-up-Batterie

Die Spannung der eingesetzte CR2032-Back-up-Batterie wird in regelmäßigen Abständen gemessen und bewertet. Ab einem definierten Wert wird auf dem Display ein Batteriesymbol angezeigt, das dann auf einen notwendigen Wechsel der Batterie hinweist.

Werksreset

Um den K LW1 wieder in den Werkszustand zu versetzen, befindet sich im Menü der Punkt „Werkseinstel-

lung“. Wird dieser ausgewählt, muss eine zusätzliche Sicherheitsabfrage bestätigt werden. Anschließend startet das Gerät mit den Werkseinstellungen neu.

Bootloader

Die Firmware des Kreis-LED-Weckers K LW1 ist über die USB-Schnittstelle des Computers aktualisierbar. Hierzu wird dann im entsprechenden Fall eine Update-Software mit dazugehöriger Anleitung auf der Produktseite zur Verfügung gestellt. Über den Menüpunkt „Bootloader“ kann der K LW1 im gegebenen Fall in den Bootloader-Modus versetzt werden..

Damit kommen wir nun zum Aufbau des vielseitigen Geräts.

Nachbau

Die vier Platinen des K LW1 werden bereits mit bestückten SMD-Bauteilen geliefert, sodass nur noch die bedrahteten Bauteile angelötet bzw. montiert werden müssen. Um unnötige Probleme bei der Inbetriebnahme zu vermeiden, sollten die SMD-Bauteile vorweg auf exakte Bestückung und eventuelle Lötfehler kontrolliert werden. Die Bestückung der bedrahteten Bauteile erfolgt in gewohnter Weise anhand der Stückliste und des Bestückungsplans, aber auch die dargestellten Platinenfotos (Bild 5 bis Bild 8) liefern hilfreiche Zusatzinformationen.

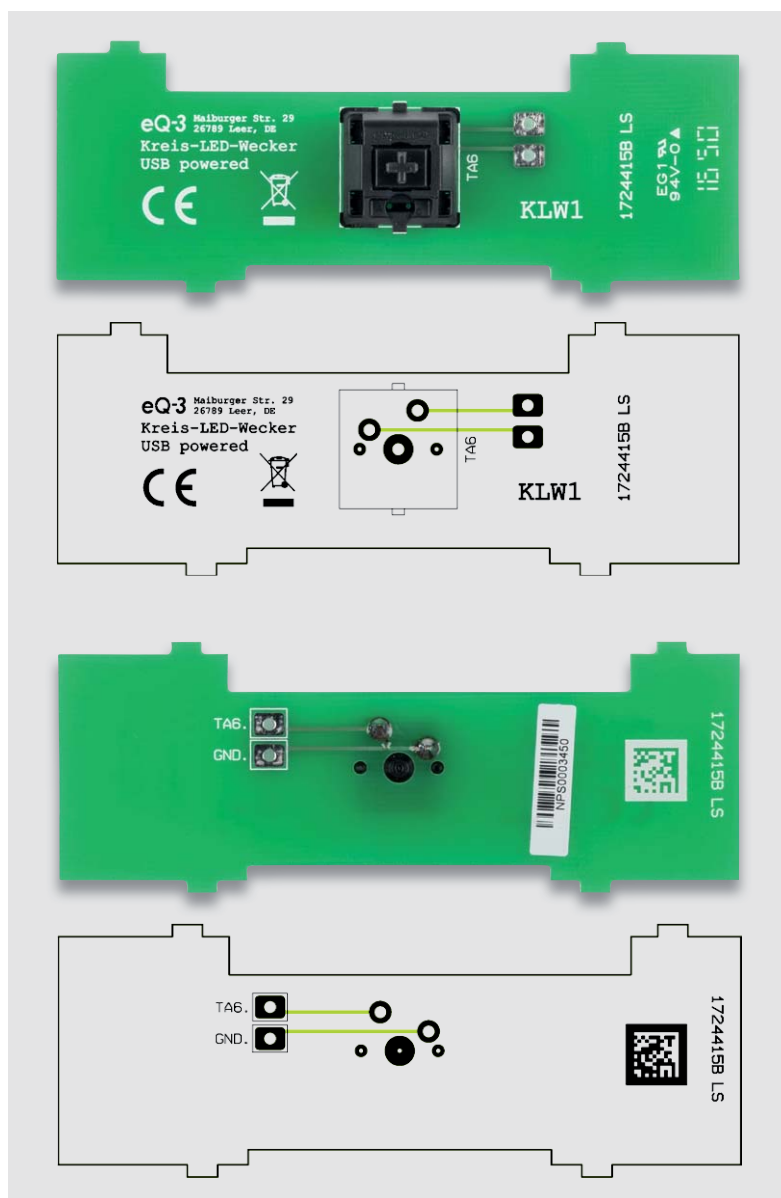


Bild 5: Die Platinenfotos der bestückten K LW1-Tasterplatine mit zugehörigen Bestückungsplänen (oben Bestückungsseite, unten Lötseite)

Tasterplatte

Auf die Tasterplatte müssen lediglich der Drucktaster TA6 und die beiden Anschlussleitungen eingelötet werden. Für die beiden Leitungsanschlüsse ist die beiliegende schwarze Leitung zu verwenden und diese in zwei gleich lange Stücke zu teilen. Dann werden die Leitungsenden jeweils auf 2 mm abisoliert und jeweils ein Leitungstück an die beiden Anschlüsse TA6 und GND auf der Lötseite angelötet. Die andere Seite der Leitungstücke wird später an die Controllerplatine angelötet. Zum Abschluss ist noch die Tastkappe auf den Drucktaster aufzusetzen.

LED-Platine

Setzen wir die Arbeit mit der Bestückung der LED-Platine fort. Hier beginnen wir mit den beiden Stiftleisten ST5 und ST6, die von der Lötseite her zu bestücken und auf der Bestückungsseite anzulöten sind. Im Anschluss kommen wir zur Montage der fünf LED-Matrix-Module. Beim Bestücken dieser Module ist die korrekte Ausrichtung wichtig. Diese kann mithilfe der auf den Bauteilen vorhandenen einseitigen Beschriftung sichergestellt werden. Beim Einsetzen der Bauteile muss sich diese Beschriftung auf der linken Seite befinden. Es ist auch die Seite, an der im Bestückungsdruck der Pin 1 des Bauteils markiert ist.



Wichtiger Hinweis zum ESD-Schutz:

Bei den verwendeten Bauteilen des Kreis-LED-Weckers K LW1 handelt es sich um elektrostatisch gefährdete Bauteile. Das bedeutet, dass sie bereits durch bloßes Anfassen, z. B. beim Einbau oder im späteren Betrieb, zerstört werden können, sofern man vorher elektrisch geladen war, was beispielsweise durch Laufen über Teppiche passieren kann. Vor dem Handhaben bzw. dem Berühren dieser Bauteile ist es ratsam, Maßnahmen anzuwenden, die einen entsprechenden Schutz vor elektrostatischen Entladungen an diesen Bauteilen ermöglichen. Hierzu kann man sich z. B. mit einem Erdungsband erden oder zumindest ein Metallgehäuse eines Geräts oder die Heizung anfassen.

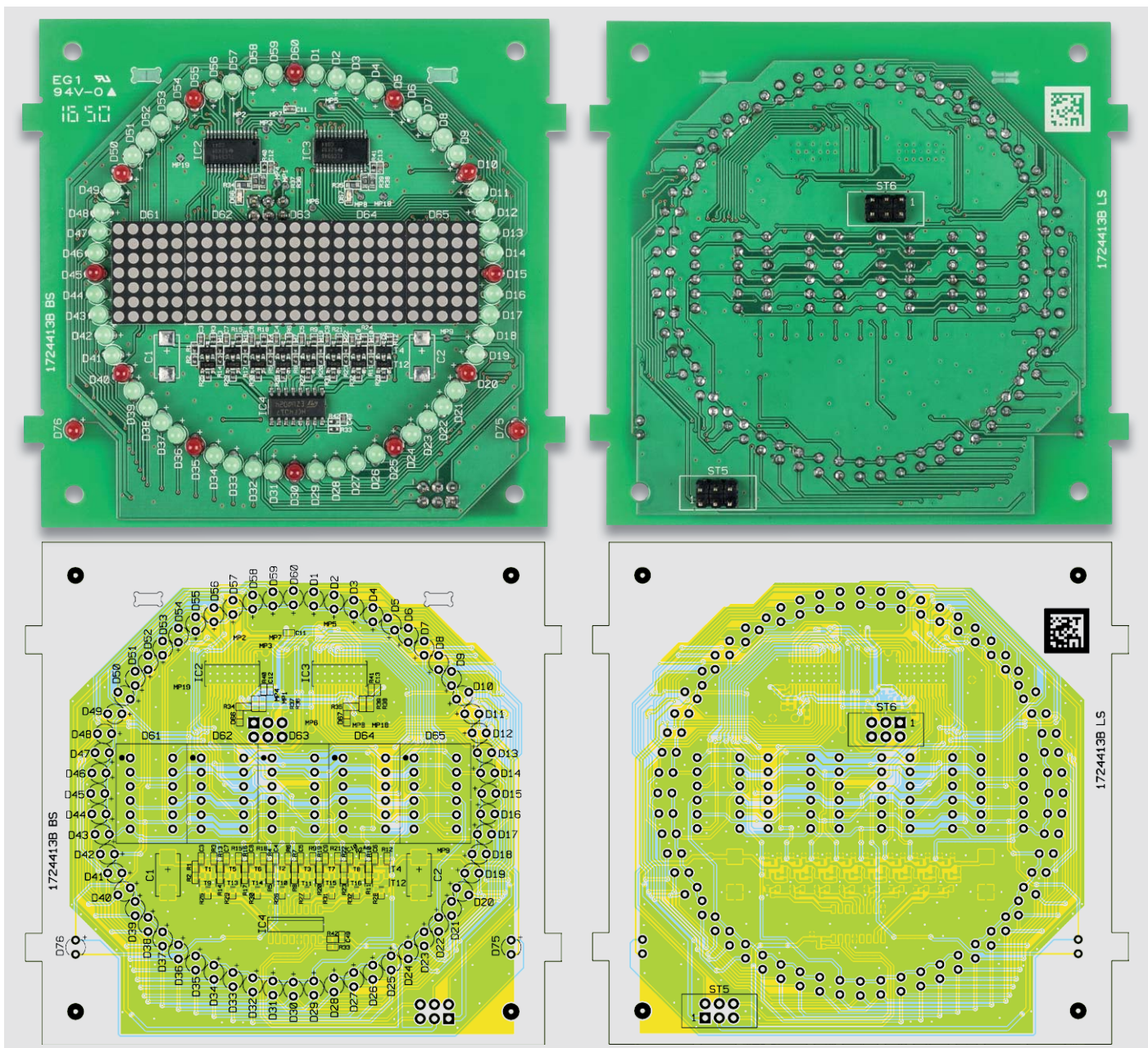


Bild 6: Die Platinenfotos der bestückten K LW1-LED-Platine mit zugehörigen Bestückungsplänen, links die Bestückungsseite, rechts die Lötseite (Darstellung 90 %)

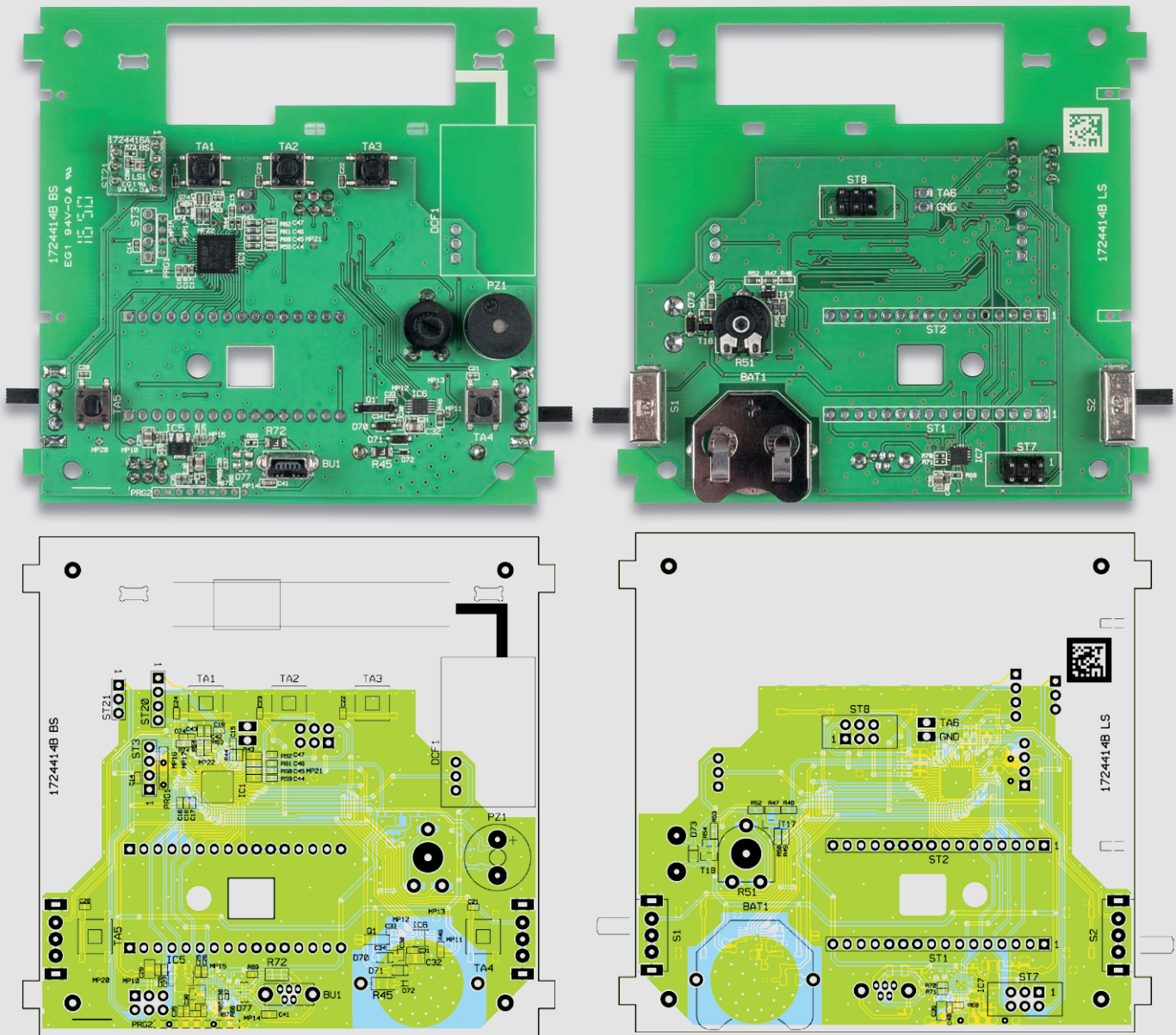


Bild 7: Die Platinenfotos der bestückten KLV1-Controllerplatine mit zugehörigen Bestückungsplänen, links die Bestückungs-, rechts die Lötseite (Darstellung 85 %)

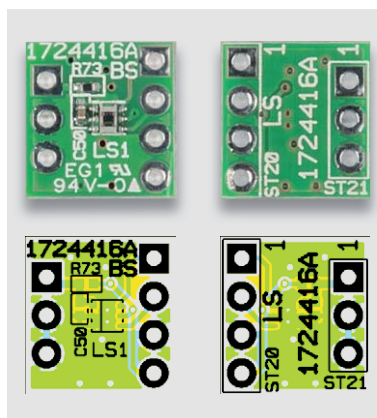


Bild 8: Platinenfoto der bestückten Lichtsensorplatine mit zugehörigem Bestückungsplan (Darstellung 200 %)

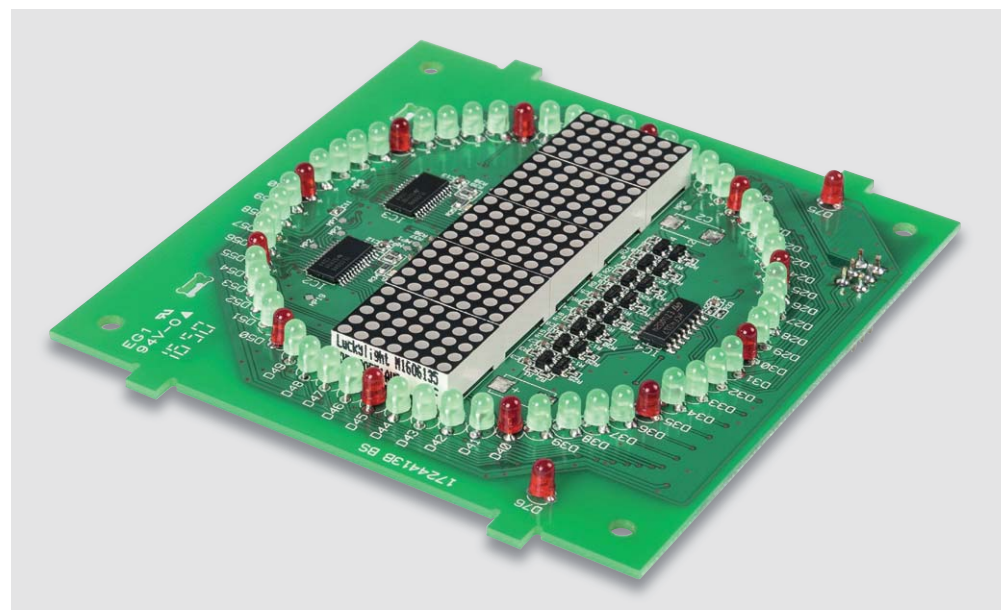


Bild 9: Die richtige Ausrichtung der LED-Matrix-Module. Die LEDs im Kreis sind exakt gerade und in gleicher Höhe einzusetzen.



Taster MX1A-11NW, 1x ein, print	TA6
Tastenkopf, groß, grün	TA6
14 cm flexible Leitung, ST1 x 0,22 mm ² , schwarz	

Widerstände:

0 Ω/SMD/0402	R68–R71
56 Ω/1 %/SMD/0603	R49, R50
100 Ω/1 %/SMD/0603	R59–R64
270 Ω/1 %/SMD/0603	R52
330 Ω/1 %/SMD/0603	R74
1 kΩ/SMD/0603	R47, R48, R53
4,7 kΩ/SMD/0402	R43, R44
10 kΩ/SMD/0603	R46, R54
PT10 für Sechskantachse/liegend/500 Ω	R51
Polyswitch/6 V/0,5 A/SMD/1206	R45, R72

Kondensatoren:

2,2 pF/50 V/SMD/0402	C33, C34
100 pF/50 V/SMD/0402	C44–C46
1 nF/50 V/SMD/0402	C42, C43, C47
10 nF/50 V/SMD/0402	C18, C25, C27
100 nF/16 V/SMD/0402	C19–C24, C26, C28, C30, C31, C38, C40
100 nF/50 V/SMD/0603	C41
1 μF/16 V/SMD/0402	C14–C17
4,7 μF/16 V/SMD/0805	C37, C39
10 μF/16 V/SMD/0805	C29, C32

Halbleiter:

ELV161506/SMD	IC1
S-1206B33-UT1G/SMD	IC5
R2043T-E2-F/SMD	IC6
ELV161535/SMD	IC7
BC857C/SMD	T17
BC847C/SMD	T18
1N4148W/SMD	D70, D71
BAT43W/SMD	D73
PESD3V3S1UB/SMD	D72
LED/rot/SMD/0603	D74

Sonstiges:

Quarz, 32,768 kHz, SMD	Q1
Sound-Transducer, 3 V, print, H 6,5 mm	PZ1
Schiebeschalter, 1x um, winkelprint	S1, S2
Mini-Drucktaster TC-06106-075C, 1x ein, SMD	TA1–TA5
Tastkappendeckel	TA1–TA5
Stiftleiste, 2x 3-polig, gerade, print	ST7, ST8
USB-B-Buchse mini, 5-polig, print, stehend	BU1
Batteriehalter für CR2032	BAT1
Lithium-Knopfzelle CR2032	BAT1
Kunststoff-Steckachse, ø 6 x 16,8 mm, schwarz	
Abstandsbolzen, 20 mm, M3	
Distanzrolle, M3 x 10 mm	
Zylinderkopfschraube, M3 x 5 mm	
Antennenhalter für Platinen	
Kabelbinder, 90 mm	

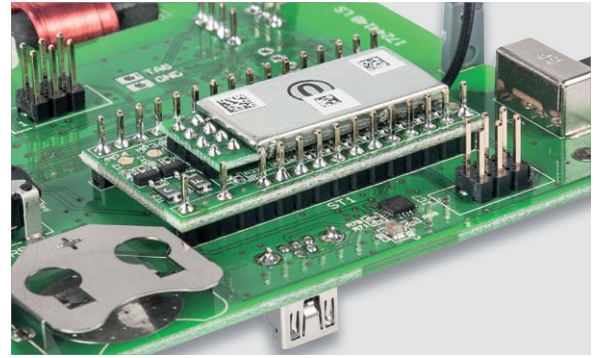


Bild 10: So ist das Homematic Modul einzusetzen.

In Bild 9 ist dies dargestellt. Das Anlöten der Anschlüsse erfolgt auch hier auf der Lötseite.

Das wohl größte Stück Arbeit folgt mit der Bestückung der einzelnen 3-mm-Kreis-LEDs.

Der (längere) Anodenanschluss befindet sich immer an der Kreisinnenseite. Dies ist auch durch das zusätzliche Pluszeichen im Bestückungsdruck kenntlich gemacht. Die „5-Minuten-LEDs“ D5, D10, D15, D20, D25, D30, D35, D40, D45, D50, D55, D60 und die beiden „Alarm-Signalisierungs-LEDs“ D75 und D76 sind rote LEDs. Die restlichen LEDs sind grün. Um später einen gleichmäßigen LED-Kreis zu erhalten, ist hier darauf, zu achten, dass die LEDs exakt gerade eingelötet werden. Damit sind alle bedrahteten Bauteile auf der LED-Platine bestückt.

Controllerplatine

Bei der Bestückung der Controllerplatine beginnen wir mit den bedrahteten Bauteilen auf der Lötseite. Zuerst sollte der Batteriehalter BAT1 eingelötet werden. Im nächsten Schritt folgen dann das Potentiometer R51, die Schiebeschalter S1 und S2 und die Stiftleisten ST7 und ST8.

Auf der Bestückungsseite sind dann die Mini-USB-Buchse BU1, der Alarmgeber PZ1 und die beiden Stiftleisten ST20 und ST21 mitsamt der Lichtsensorplatine zu montieren. Beim Anlöten der Lichtsensorplatine ist darauf zu achten, dass der Lichtsensor-Chip LS1 nach außen und nicht zur Platine zeigt.

Nun sind noch die fünf Tastkappen auf die Taster TA1 bis TA5 und die Steckachse in das Potentiometer R51 zu stecken. Für die Steckachse wird die Öffnung in der Platine genutzt. Damit wären die grundlegenden Bauteilkomponenten, die dem Bausatz beiliegen, bestückt.

Kommen wir nun zu den optionalen Modulen.

Falls das optional erhältliche Homematic Applikationsmodul HM-MOD-EM-8 eingesetzt werden soll, muss dieses von der Lötseite her bestückt werden. Dabei sind die nachfolgenden Hinweise zu beachten.

Das Modul muss so eingelötet werden, dass der Bedientaster TA1 des HM-MOD-EM-8 durch die quadratische Ausfräsung in der Controllerplatine bedient werden kann. Dazu sind die dem Modul beiliegenden Stiftleisten entgegen dessen Anleitung auf der entgegengesetzten Seite einzusetzen, also auf der Seite, auf der sich auch der Taster TA1 befindet. Angelötet werden die Stiftleisten dann auf der Seite, auf der das Funkmodul liegt. Eine Veranschaulichung dieses Montageschritts ist in Bild 10 zu sehen.

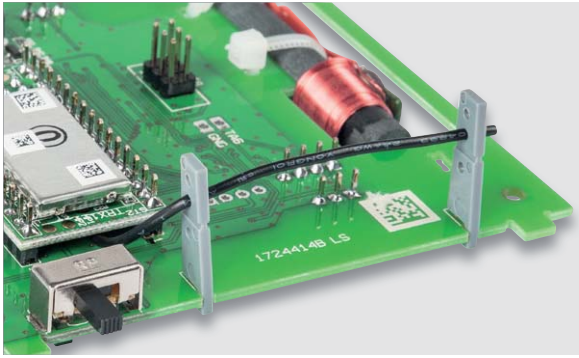


Bild 11: Die Antennenhalter für das Homematic Modul sind wie hier gezeigt zu montieren.

Zur Befestigung der Antennenleitung sind die dem KLW1 beiliegenden Antennenhalter in die dazu vorgesehenen Schlitze der Controllerplatine zu stecken. Danach kann die Antenne selbst durch die Öffnung in den beiden Haltern gesteckt werden (Bild 11).

Soll auch das optionale DCF-Modul verwendet werden, so wird dieses mit der dem Modul beiliegenden 3-poligen Stiftleiste auf der Bestückungsseite der KLW1-Controllerplatine eingelötet. Die DCF-Antenne ist anschließend, wie in Bild 12 dargestellt, mit zwei Kabelbindern zu fixieren.

Zu guter Letzt wird noch die Tasterplatine mit den beiden Leitungsstücken an die beiden Anschlüsse TA6 und GND auf der Lötseite der Controllerplatine angelötet.

Optionales Gehäuse

Für den KLW1 wird auch ein optionales Kunststoffgehäuse angeboten. Der Zusammenbau erfolgt komplett werkzeuglos und ist in wenigen Schritten erledigt. Die Anleitung für den Zusammenbau liegt als PDF-Dokument zum Download auf der Produktseite des Gehäuses bereit. Für einen ausreichenden Schutz vor elektrostatischen Entladungen ist der Einbau in ein geeignetes Gehäuse erforderlich, damit die Schaltung nicht durch eine Berührung mit den Fingern oder Gegenständen gefährdet werden kann. Dies kann auch ein Gehäuseeigenbau sein.

Montage und Inbetriebnahme

Bevor der Kreis-LED-Wecker in Betrieb genommen werden kann, sind die einzelnen Platinen noch miteinander elektrisch zu verbinden und zu verschrauben.

Zunächst wird die Verbindung der Daten- und Versorgungsleitungen zwischen der LED-Platine und der Controllerplatine hergestellt. Dazu ist das beiliegende 6-polige Flachbandkabel, in zwei zirka 8 cm lange Stücke zu teilen und jeweils an den Enden mit einem Pfostenverbinder zu versehen. Als Hilfe für die korrekte Montage dient hierbei der auf den Pfostenverbindern vorhandene Pfeil, welcher sich unterhalb der einzelnen roten Leitung (Pin 1) am Kabel befinden soll. Nach dem Aufpressen können die so vorbereiteten Flachbandkabel dann die Verbindung zwischen der Stiftleiste ST5 und ST7, sowie ST6 und ST8 herstellen. Hier ist besonders auf die korrekte Positionierung zu achten. Bild 13 zeigt die Flachbandkabel und deren korrekte Montage.

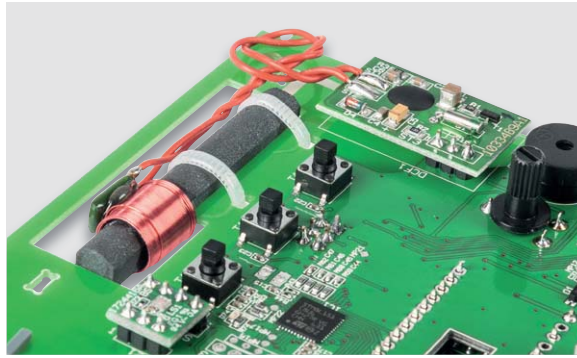


Bild 12: Die DCF-Antenne ist mit zwei Kabelbindern im dafür vorgesehenen Platinaausschnitt zu montieren.

Lichtsensormaplatine

Widerstände:

4,7 k Ω /SMD/0402 R73

Kondensatoren:

100 nF/16 V/SMD/0402 C50

Sonstiges:

Lichtsensor OPT3001 LS1

Stiftleiste, 1 x 4-polig, gerade ST20

Stiftleiste, 1 x 3-polig, gerade, print ST21

Stückliste LED-Platine

Widerstände:

0 Ω /SMD/0402 R40–R42

100 Ω /1 %/SMD/0603 R36, R38

330 Ω /1 %/SMD/0603 R34, R35

1,2 k Ω /1 %/SMD/0603 R37, R39

4,7 k Ω /SMD/0402 R1–R32

10 k Ω /SMD/0402 R33

Kondensatoren:

100 nF/16 V/SMD/0402 C11–C13, C49

1 μ F/16 V/SMD/0402 C3–C10

Halbleiter:

TLC5946PWP/SMD IC2, IC3

CD4017/SMD IC4

DMP2160U/SMD T1–T8

BC847C/SMD T9–T16

LED/3 mm/grün D1–D4, D6–D9, D11–D14,

D16–D19, D21–D24, D26–D29,

D31–D34, D36–D39, D41–D44,

D46–D49, D51–D54, D56–D59

LED/3 mm/super hell rot D5, D10, D15,

D20, D25, D30, D35, D40, D45,

D50, D55, D60, D75, D76

LED/5-x-7-Dot-Matrix-Anzeige/

rot/THT D61–D65

LED/rot/SMD/0603 D66, D67

Sonstiges:

Stiftleiste, 2 x 3-polig, gerade, print ST5, ST6

Pfostenverbinder, 6-polig

Flachbandleitung, AWG28, 6-polig

Als nächstes werden die vier Abstandsbolzen vorbereitet und an die Controllerplatine geschraubt. Dazu ist aus jeweils einem 10-mm-Bolzen und einem 20-mm-Bolzen der endgültige 30-mm-Bolzen zusammenzuschrauben. Diese vier 30-mm-Bolzen sind nun auf der Lötseite der Controllerplatine in den vier Ecken mit jeweils einer Zylinderkopfschraube (M3 x 5 mm) von der Bestückungsseite her zu befestigen.

Nun werden die „Platinennasen“ von der einen Seite der Tasterplatine in die dazugehörigen Schlitze der Controllerplatine gesteckt. Durch die unterschiedlichen Positionen und Abstände der Schlitze ist eindeutig zu erkennen, welche Seite der Tasterplatine eingesetzt werden muss.

Im nächsten Schritt kann die LED-Platine aufgesetzt werden. Auch hier sind wieder die kleinen „Platinennasen“ der Tasterplatine, jetzt die gegenüberliegende Seite, in die dazugehörigen Schlitze der LED-Platine zu stecken. Jetzt wird die LED-Platine mit den vier restlichen Zylinderkopfschrauben (M3 x 5 mm) an den Abstandsbolzen fixiert.

Damit sind die Montagearbeiten an der KWL1-Hardware abgeschlossen. Bild 14 zeigt einen zusammengebauten Wecker.

Falls der KWL1 in das optionale Kunststoffgehäuse eingebaut werden soll, kann nun das Einsetzen in das Gehäuse entsprechend der auf der Produktseite des Gehäuses zum Download bereitgestellten Beschreibung erfolgen.

Zur Inbetriebnahme ist ein passendes USB-Netzteil mit einer Ausgangsspannung von 5 V an die dafür vorgesehene Mini-USB-Buchse BU1 anzuschließen.

Beim ersten Einschalten führt das Gerät einen automatisch generierten Werksreset aus. Nach einer kurzen Zeit erscheint auf den fünf LED-Matrix-Modulen eine Laufschrift, die den Namen des Geräts und die aktuelle Versionsnummer der Firmware darstellt. Im Anschluss daran beginnt der Kreis-LED-Wecker sofort mit der Anzeige der momentan in der Echtzeituhr eingestellten Zeit. Nach einem Werksreset wird als Uhrzeit 00:00 Uhr angezeigt.

Nach dieser Inbetriebnahme sind alle notwendigen Schritte für den Betrieb des KWL1 erledigt und man kann die Konfiguration des Weckers vornehmen. **ELV**

Montagevideo



#10043

QR-Codes scannen oder
Webcode im Web-Shop
eingeben



Weitere Infos:

[1] Externe DCF77-Antenne:
<https://www.elv.de>: Webcode: #10078

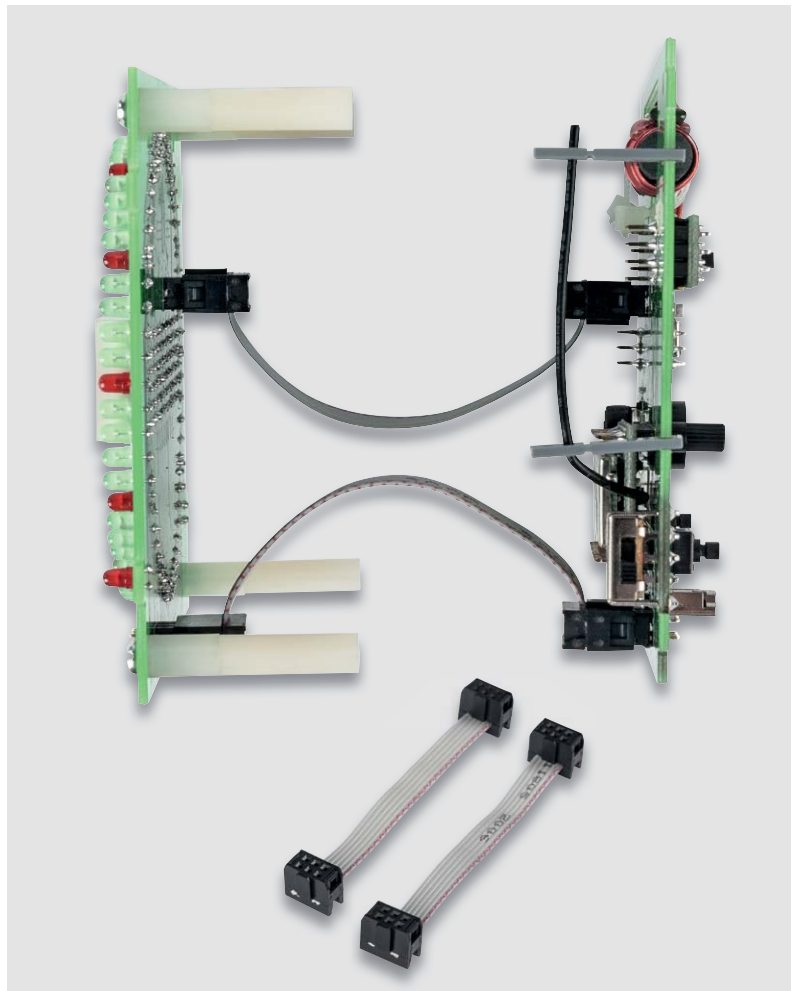


Bild 13: Verbindung der Stiftleisten ST5 mit ST7 sowie ST6 mit ST8 mit den vorbereiteten Flachbandkabel-Verbindern



Bild 14: Der fertig montierte Kreis-LED-Wecker



Manfred Gontjes, Torsten Boekhoff, Pascal Junge, Werner Müller, Andreas Bunting, Marco Fenbers, Marco Angenendt (von links)

Dialog

Experten antworten

Sie suchen Beratung oder haben Fragen zu Ihrem ELV Projekt? Wir helfen bei Ihrem Projekt! Jeden Tag beantworten wir Hunderte von Fragen per E-Mail oder Telefon. Dieses Wissen stellen wir Ihnen im Internet zur Verfügung. Die wichtigsten Fragen zum Produkt finden Sie im Web-Shop direkt beim Artikel. Mittlerweile ist so eine umfassende Datenbank entstanden.

Nützliche HomeMatic Tipps

Wir zeigen Ihnen, wie sich bestimmte Aufgabenstellungen im HomeMatic System lösen lassen. Die beschriebenen Lösungsmöglichkeiten sollen insbesondere Homematic Einsteigern helfen, die Einsatz- und Programmiermöglichkeiten von HomeMatic besser bzw. optimaler nutzen zu können.

Webcode #10020 im Suchfeld eingeben



Gerne können Sie auch das ELV Technik-Netzwerk nutzen, um sich mit anderen Technikbegeisterten über Ihre Anliegen auszutauschen.

www.netzwerk.elv.de

Technische Fragen?

Sie erreichen uns montags bis freitags in der Zeit von 9:00 bis 19:00 Uhr. Halten Sie bitte Ihre ELV Kundennummer (wenn vorhanden) bereit.

Tel.: 0491/6008-245

E-Mail: technik@elv.de

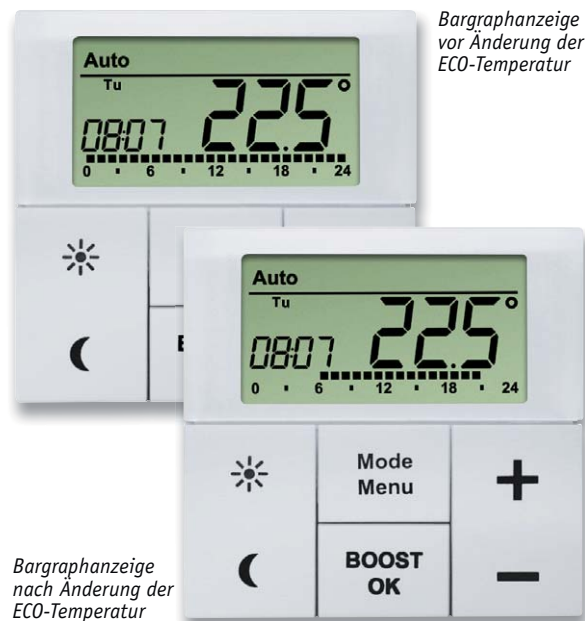
Frage von Joachim Demmler zum MAX!-Wandthermostat WT+ (Best.-Nr. CK-105679):

Bei meinem Max-Wandthermostat habe ich festgestellt, dass stets alle Bargraphpunkte angezeigt werden, obwohl ich folgendes Wochenprogramm programmiert habe:

0:00 – 6:00 Uhr → 17 °C
6:00 – 21:00 Uhr → 22,5 °C
21:00 – 23:59 Uhr → 17 °C

Ich hätte erwartet, dass nur in dem Zeitraum von 6:00–21:00 Uhr Bargraphpunkte erscheinen.

Antwort von ELV: Der Bargraph wird unter anderem in Abhängigkeit von der programmierten ECO-Temperatur (derjenige Temperaturwert, der bei Betätigung der Mond-Taste gesetzt wird) ein- bzw. ausgeblendet. In Ihrem Fall ist wahrscheinlich eine ECO-Temperatur programmiert worden, welche kleiner als 17 °C ist. Ändern Sie die ECO-Temperatur auf 17 °C. Dann wird der Bargraph nur im Zeitraum zwischen 6:00 Uhr und 21:00 Uhr angezeigt.



Bargraphanzeige vor Änderung der ECO-Temperatur

Bargraphanzeige nach Änderung der ECO-Temperatur



Frage von Herrn Vico Fricke zum Homematic Bewegungsmelder (Best.-Nr. CK-131776):

Ich möchte mit dem Homematic Bewegungsmelder einen Homematic Schaltaktor nur bei Dunkelheit einschalten lassen. Ich habe eine direkte Verknüpfung zum Schaltaktor unter Berücksichtigung der Helligkeitsschwelle 10 Lux hergestellt. Anschließend habe ich den folgenden Test durchgeführt:
 Test im Hellen → Schaltaktor wird nicht geschaltet
 Test im Dunklen → Schaltaktor wird geschaltet
 Test im Hellen → Schaltaktor wird immer noch geschaltet – Warum?



Antwort von ELV: Bei dem Bewegungsmelder ist zu beachten, dass innerhalb des Melders der kleinste Helligkeitwert aus den letzten 7 Messungen berücksichtigt wird. Die Messung der Helligkeit findet alle 4 bis 6 Minuten statt. Die Funktion im Hellen wird daher erst nach 28 Minuten (7 Messungen x 4 Minuten) bis 42 Minuten (7 Messungen x 6 Minuten) nicht mehr gegeben sein. **ELV**

Frage von Herrn Detlef Cranz zur Homematic Zentrale CCU2 (Best.-Nr. CK-103584):

Über die Homematic Zentrale CCU2 soll programmgesteuert nachts das Nachtlicht über einen Schaltaktor (Kanal 1) automatisch ein- und tagsüber wieder ausgeschaltet werden. Außerdem soll über eine Fernbedienung ein Strahler über einen weiteren Schaltkanal des Schaltaktors (Kanal 4) gezielt geschaltet werden. Allerdings wird bei Betätigung der Fernbedienungstaste für das Einschalten des Strahlers nur das Nachtlicht eingeschaltet. Ich habe die Steuerung über das Programm in Bild 1 realisiert.



Antwort von ELV: Bei der Erstellung von Programmen ist zu beachten, dass diese stets von oben nach unten abgearbeitet werden. In Ihrem Programm wird zunächst das Nachtlicht (Kanal 1 des 4fach-Schaltaktors) per Astrofunktion ein- und ausgeschaltet. Erst später ist in Ihrem Programm die Steuerung des Strahlers (Kanal 4 des 4fach-Schaltaktors) über die Fernbedienung „eingebaut“ worden. Bei Auslösung des Programms durch Betätigung der Fernbedienungstaste wird das Programm von oben nach unten abgearbeitet. Aufgrund der gewählten Folge wird nach Auslösung nach Sonnenuntergang das Nachtlicht eingeschaltet (erste „Wenn...“-Bedingung erfüllt); nach Auslösung nach Sonnenaufgang das Nachtlicht ausgeschaltet (die erste „Sonst, wenn...“-Bedingung erfüllt). Die nachfolgenden „Sonst, wenn...“-Bedingungen werden somit niemals ausgeführt, weil der Programmablauf zuvor bereits mit Ausführung der zugeordneten „Aktivität: Dann...“-Aktion beendet worden ist. Ändern Sie das Programm bitte wie in Bild 2 zu sehen ab. Ein Programm sollte bei Verwendung mehrerer Bedingungsabfragen grundsätzlich so gestaltet werden, dass immer die Bedingung, die am wahrscheinlichsten gegeben ist (in Ihrem Programm die Erfüllung der Astrofunktion), am Ende platziert wird. **ELV**

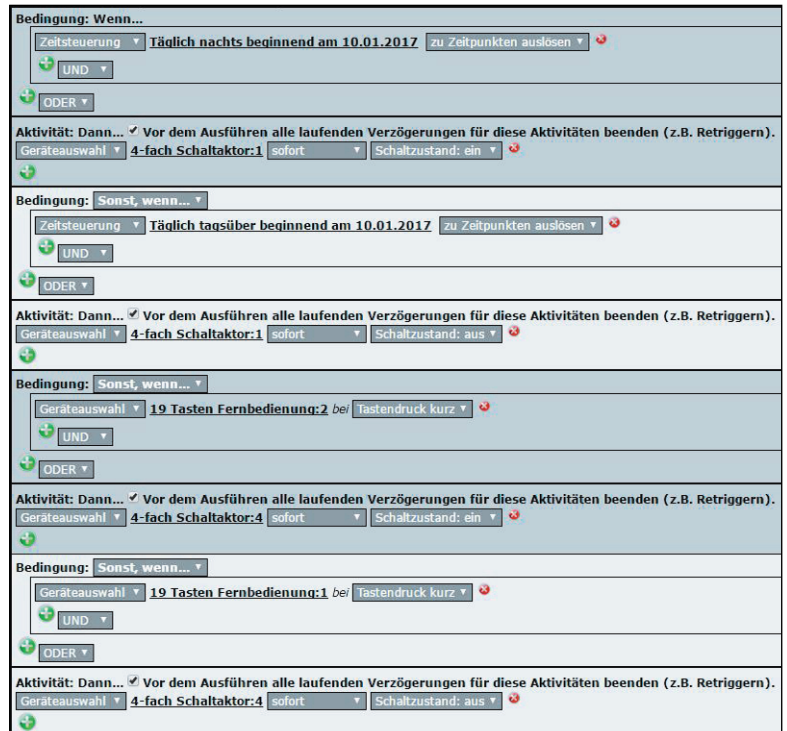


Bild 1

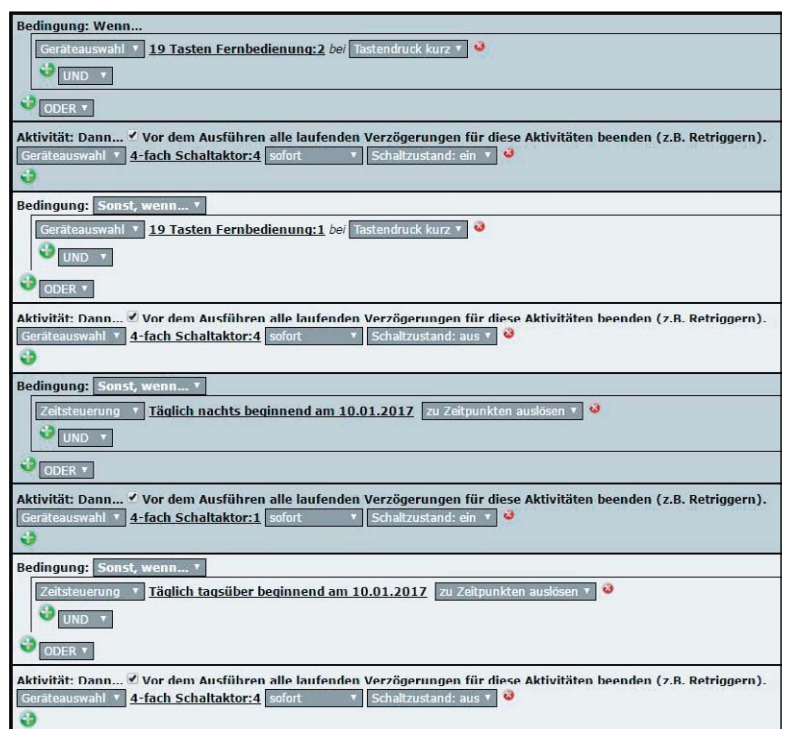
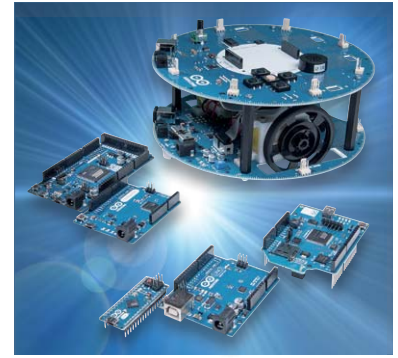


Bild 2



Arduino verstehen und anwenden

Teil 21: Audiotechnik und Sound-Wiedergabe



Nach dem Einsatz des Arduino als Klangerzeuger geht es in diesem Artikel um dessen Einsatz zur Wiedergabe aufgezeichneter Töne, im ersten Schritt um den Einsatz des Arduino als externe PC-Soundkarte und im zweiten Schritt um das Abspielen von MP3-Dateien.

In diesem ELV Journal lesen Sie hier eine kurze Zusammenfassung des Artikels – der komplette Artikel inklusive der Sketche und Beispieldateien steht kostenlos zum Download im ELV Shop zur Verfügung (siehe unten).

Der Arduino als Mini-Soundkarte

Im ersten Projekt wird gezeigt, wie mit geringem Hardware-Aufwand eine auf einem PC oder Laptop gespeicherte WAV-Datei mit einem Arduino abgespielt werden kann. Im einfachsten Fall benötigt man hierfür neben dem Arduino nur drei weitere Bauteile:

- 1x 100 μ F-Kondensator
- 1x Widerstand oder Trimmer (ca. 100 Ω)
- 1x Lautsprecher (8–32 Ω)

Bild 1 zeigt den zugehörigen Schaltplan. Für eine höhere Tonqualität empfiehlt sich der Einsatz eines kleinen Audioverstärkers.

WAV-Dateien konvertieren

Um die WAV-Dateien auf dem Arduino abspielen zu können, müssen diese ein spezielles Format aufweisen. Die Daten sollten im RIFF-WAVE-Format/PCM vorliegen.

Wenn die abzuspielende Datei noch nicht in diesem Format vorliegt, kann sie beispielsweise mit Audacity konvertiert werden. Mit einem Sketch, der im Downloadbereich zu finden ist, wird nun der serielle Datenstrom der Datei vom Arduino eingelesen und via Timer-Register als PWM ausgegeben.

Wiedergabe von MP3-Dateien

Für die Wiedergabe von MP3-Dateien unterstützt ein MP3-Audio-Shield den Arduino, dieses enthält auch einen SD-Kartenslot für die abzuspielenden Dateien und einen kleinen Audioverstärker, der für die Ansteuerung von Kopfhörern und Aktivboxen ausreicht. Mit den zugehörigen Libraries und einem Sketch können wir uns nun mit einfachen Mitteln eine kleine Weckuhr inklusive LC-Display bauen, die beim Wecken eine oder mehrere MP3-Dateien von der Speicherkarte abspielt. **Bild 2** zeigt den Aufbau der Weckuhr.

Im nächsten Teil der Artikelreihe werden wir uns genauer mit den in Mikrocontroller-Anwendungen beliebten Bussystemen I²C, SPI und 1-Wire beschäftigen. **ELV**

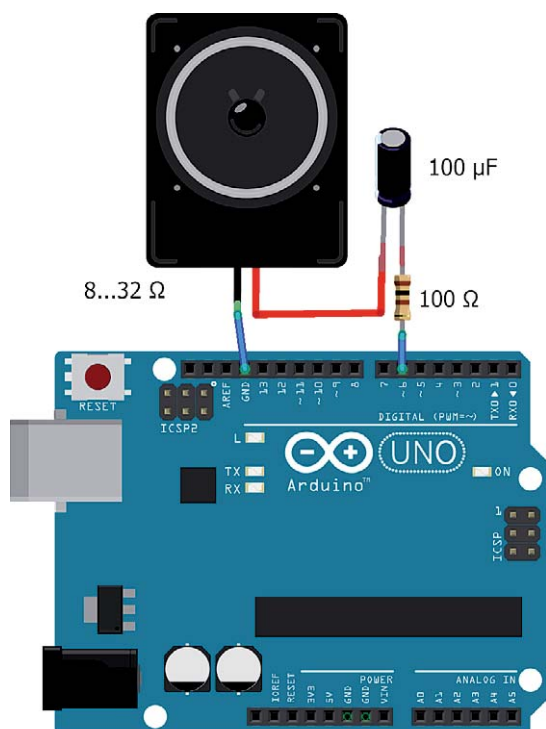


Bild 1: Einfache Audioausgabe mit dem Arduino

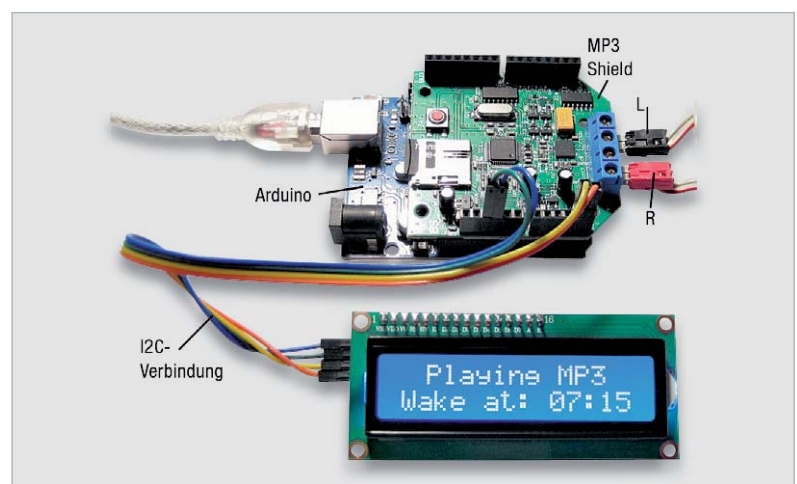


Bild 2: Der Aufbau der MP3-Weckuhr mit MP3-Shield, LC-Display und Arduino

Kostenloses Download-Paket zum Artikel:

Der komplette Artikel sowie Sketche und Beispieldateien zu diesem Artikel können kostenlos unter www.elv.de, Webcode #10071 heruntergeladen werden.



Mit dem Online-Studium flexibel ans Ziel

Weiterbildung von zu Hause aus: Online-Studiengänge machen es möglich



Foto: Hochschule Emden/Leer

Arbeiten, Kinder betreuen, den Wohnort beibehalten – und dennoch studieren? Auch wenn ein klassisches Vollzeitstudium aus den unterschiedlichsten Gründen nicht aufgenommen werden kann: Online-Studiengänge machen eine akademische Ausbildung von zu Hause aus möglich. Das Thema E-Learning gewinnt innerhalb des internationalen Bildungssystems zunehmend an Bedeutung, zumal es eine gute Alternative zum Fernstudium darstellt und Studieninteressierte aus den unterschiedlichsten Bereichen anspricht.

Immer mehr Hochschulen in Deutschland folgen dem zukunftsweisen Trend und bieten Online-Studiengänge an. Somit haben neben Abiturienten auch Berufstätige die Möglichkeit, sich weiterzubilden, ohne ihre Existenzgrundlage aufgeben zu müssen. Der Lernstoff wird dabei zum Teil über das Internet bereitgestellt und kann auch online bearbeitet werden.

Vollzeitstudium – welche Alternativen gibt es?

Wer sein Studium – zumindest den Großteil davon – im Homeoffice absolvieren möchte, kann wählen zwischen

- Hochschulen, die ausschließlich Fernstudiengänge im Lehrangebot haben (sogenannte Fernhochschulen),
- Hochschulen, die parallel zum Präsenzstudium auch Fernstudiengänge anbieten, und
- Fernstudien-Verbänden.

Weiterhin gibt es private Anbieter (z. B. W3L), die auch Bachelor-Abschlüsse anbieten und akkreditiert sind.



Präsenzphasen gehören ebenfalls zum Online-Studium. Foto: Hochschule Emden/Leer

Tipp:

In einigen Fällen besteht die Möglichkeit, die Kosten für ein Fernstudium als Werbungskosten oder Sonderausgaben steuerlich geltend zu machen. Weiterhin sind Fernstudiengänge (mit Ausnahme der weiterbildenden) nach dem Bundesausbildungsförderungsgesetz (BAFöG) grundsätzlich förderungsfähig, wenn sie in Vollzeitform angeboten und studiert werden, die Hochschule, an der das Fernstudium absolviert wird, staatlich anerkannt ist oder eine gleichwertige Anerkennung vorweist und die Studierenden ordentlich eingeschrieben sind.

Die Virtuelle Fachhochschule

Die sogenannte Virtuelle Fachhochschule (VFH) ist ein Verbund mehrerer Hochschulen, die gemeinsam unterschiedliche Studiengänge über das Internet anbieten. Sie wurde im Jahr 2001 gegründet und ist aus dem „Bundesleitprojekt Virtuelle Fachhochschule“ hervorgegangen, in dem von 1999 bis 2003 die ersten Online-Studiengänge entwickelt wurden.

Derzeit gehören dem Verbund elf deutsche Hochschulen aus mehreren Bundesländern sowie eine Hochschule aus der Schweiz an. Ziel ist es, internetgestützte Lehrangebote zu entwickeln und zu koordinieren sowie Bildungsinhalte zu jedem Zeitpunkt und an jedem Ort für alle Studieninteressierten verfügbar zu machen.

In der Praxis schreiben sich Studierende bei einer der beteiligten (Fach-)Hochschulen ein. Das Online-Studium wird durch Präsenzphasen ergänzt. Mit der Oncampus GmbH (www.oncampus.de), einer Tochtergesellschaft der FH Lübeck, nutzt die VFH eine gemeinsame technische und organisatorische

Infrastruktur zur Durchführung des Online-Studiums. Außerdem kooperiert die VFH seit März 2010 mit der Virtuellen Hochschule Bayern.

Die VFH bietet mehrere akkreditierte Online-Studiengänge (Bachelor und Master) länderübergreifend an. In den Studiengängen werden interaktive, multimediale Lernmaterialien und modernste Kooperations- und Kommunikationsmedien genutzt.

Das Studienangebot:

- Betriebswirtschaftslehre (Bachelor/Master)
- Medieninformatik (Bachelor/Master)
- Wirtschaftsinformatik (Bachelor/Master)
- Wirtschaftsingenieurwesen (Bachelor)
- Maschinenbau (Bachelor)
- Industrial Engineering (Master)

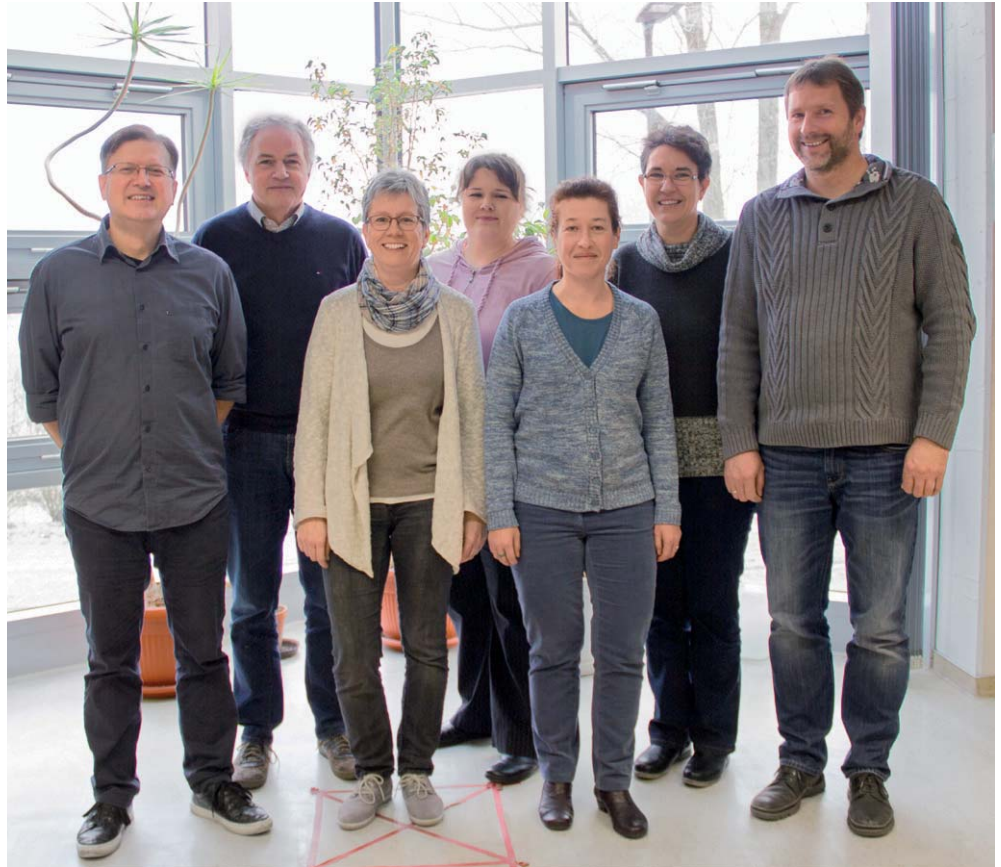
Zum Verbund gehören die

- Beuth-Hochschule für Technik Berlin
- Technische Hochschule Brandenburg
- Frankfurt University of Applied Sciences
- Fachhochschule Kiel
- Fachhochschule Lübeck
- Fernfachhochschule Brig, Schweiz
- HAWK Hochschule für Wissenschaft und Kunst
- Hochschule Bremerhaven
- Hochschule Emden/Leer
- Jade Hochschule
- Ostfalia-Hochschule für angewandte Wissenschaften
- Hochschule Albstadt-Sigmaringen

Sprecher der Virtuellen Fachhochschule ist Prof. Dr. Gerhard Kreutz, Präsident der Hochschule Emden/Leer. Er wurde im November 2016 für weitere drei Jahre in seinem Amt bestätigt.



Das Betreuungsteam der Online-Studiengänge an der Hochschule Emden/Leer: Dipl.-Inform. Robert Bozic, Dipl.-Ing. Jürgen Meyer, Dipl.-Ing. Andrea Dicke, B. Sc. Anke Dellwisch, Dipl.-Dok. Inessa Stanke, M. Sc. Anja Gerstenberger, Dipl.-Ing. Thorsten Lübben.
Foto: Hochschule Emden/Leer



Online studieren an der Hochschule Emden/Leer

Auch an der Hochschule Emden/Leer gibt es die Möglichkeit, virtuell zu studieren. Und die Nachfrage steigt stetig: Seit dem Jahr 2009 ist die Zahl der Studierenden aus dieser Sparte insgesamt um mehr als 50 Prozent angestiegen.

Seit rund 15 Jahren wird in Emden der Online-Studiengang Medieninformatik angeboten. Aktuell sind dafür insgesamt rund 300 Studierende eingeschrieben. Vermittelt werden in diesem Studiengang Informatikgrundlagen mit spezifischen Anwendungsgebieten der digitalen Medien wie beispielsweise Multimediaetechnik, Computergrafik, aber auch Kommunikationsnetze und Betriebssysteme.

Das Onlinestudium Medieninformatik wird mit den Abschlüssen **Bachelor of Science** (nach sechs Semestern Regelstudienzeit in Vollzeitform) und **Master of Science** (nach weiteren vier Semestern Regelstudienzeit in Vollzeitform) angeboten. Es besteht keine Zulassungsbeschränkung in Form eines Numerus clausus für den Studiengang. Dies gilt ebenso für den Online-Studiengang Wirtschaftsinformatik. Beide Studiengänge können auch in Teilzeitform absolviert werden, die Regelstudienzeit verlängert sich entsprechend. Zwingende Voraussetzung ist eine Hochschulzugangsberechtigung.

Weitere Informationen zum Studiengang Medientechnik Online gibt es unter: www.hs-emden-leer.de

Ein Studiengang im Praxistest: Wirtschaftsinformatik Online

Die Hochschule Emden/Leer bietet seit einiger Zeit den Bachelor-Studiengang Wirtschaftsinformatik Online gemeinsam mit anderen Partnern, die dem Hochschulverbund VFH (Virtuelle Fachhochschule) angehören, an. Dabei handelt es sich um einen internetbasierten Fernstudiengang nach dem Konzept des „Blended Learning“, bei dem Präsenzveranstaltungen in der Hochschule und E-Learning kombiniert werden.

„Wir sind damit vor zwei Jahren gestartet und haben bisher eine sehr hohe Nachfrage“, so Anja Gerstenberger. Die wissenschaftliche Mit-

arbeiterin gehört zu einem siebenköpfigen Betreuungsteam der Online-Studiengänge in der Abteilung Elektrotechnik und Informatik, das unterstützend als Bindeglied zwischen Studierenden und Professoren fungiert. Jährlich stehen in der Online-Wirtschaftsinformatik 20 neue Studienplätze zur Verfügung, in der Medieninformatik sind es rund 50 Plätze.

Die Materialien werden in Form von Texten, Grafiken oder auch Videos über das Internet zur Verfügung gestellt und durch regelmäßige Betreuungsphasen an der Hochschule ergänzt.

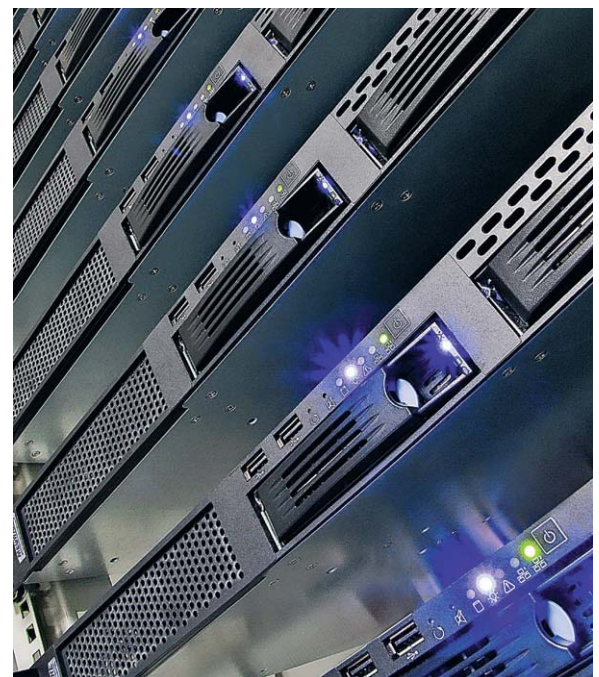


Foto: Hochschule Emden/Leer



Wirtschaftsinformatiker sind oft beratend in Unternehmen tätig.
Foto: Hochschule Emden/Leer

Die Kommunikation zwischen Studierenden und Lehrenden und auch die der Studierenden untereinander erfolgt in Foren, Videokonferenzen und per E-Mail. Den Abschluss eines Lehrzyklus bietet eine Prüfung, die als Klausur, Hausarbeit mit Präsentation oder mündliche Prüfung angeboten werden kann.

In Vollzeit wird sechs Semester lang studiert. Insbesondere für Berufstätige, Mütter und Väter oder auch Personen mit Behinderungen und chronischen Erkrankungen ist die Möglichkeit interessant, das Studium auch in Teilzeitform zu absolvieren, bei der die Modulanzahl je Semester individuell an die eigenen Rahmenbedingungen angepasst werden kann. Präsenzzeiten gibt es zur Einführung sowie dreimal pro Semester jeweils freitags und sonnabends sowie bei Klausuren.

Inhalte

Der Studiengang Wirtschaftsinformatik vermittelt den Studierenden all das, was für den Entwurf sogenannter Informationssysteme benötigt wird. Im Mittelpunkt steht dabei die jeweils eingesetzte Software. Somit sind die Absolventen in der Lage, im gesamten Prozess der Organisationsentwicklung, der Softwareentstehung und -entwicklung und des Managements für die Informationsverarbeitung mitzuarbeiten. Sie lernen während des Studiums, Geschäftsprozesse zu analysieren, zu bewerten und zu gestalten.

Die Aneignung des Wissens, Verstehens und Handelns liegt schwerpunktmäßig bei der Konzeption, der Systemarchitektur, der Systementwicklung, der Einführung und dem Betrieb von Informationssystemen



Marco Böhmann studiert in Emden Wirtschaftsinformatik Online (Teilzeit).
Foto: privat

für gewerbliche Unternehmen und öffentliche Verwaltungen. Inhaltlich geht es dabei um das Sammeln, Strukturieren, Verarbeiten, Bereitstellen, Kommunizieren und die Nutzung von Daten. Informationssysteme tragen dazu bei, ein Unternehmen ökonomisch zu gestalten, und können Produkt-, Prozess- und Geschäftsmodell-Innovationen bewirken.

Karriere

Typische Berufe von Wirtschaftsinformatikern finden sich im Bereich Planung, Entwicklung, Implementierung und Betrieb von Hard- und Software. Beispiele dafür sind Software Developer, Software Architect, Database Developer/Administrator, Network Operator, Application/Web Developer, IT-Security, Systems Engineer. „Man betrachtet Probleme aus einer anderen Sichtweise, als es der reine Informatiker tun würde“, erklärt Prof. Dr. Juho Mäkiö, Lehrender am Fachbereich Technik und Sprecher des Online-Studiengangs. Daher gebe es einen großen Anteil an wirtschaftsspezifischen Fächern im Lehrplan.

Aufgrund der umfangreichen Kenntnisse aus den Bereichen Betriebswirtschaftslehre und Informatik gibt es eine Vielzahl an Mischberufen. Diese haben meist eine koordinierende Funktion zwischen den IT-Spezialisten und den Anwendern. So können Absolventen beispielsweise als Unternehmensberater oder in unterschiedlichen, betriebswirtschaftlich orientierten Fachabteilungen mit IT-Bezug eingesetzt werden, vom Kreditinstitut bis zum Großhändler oder Energieversorger.

Einige Berufsbezeichnungen aus diesem Bereich sind IT-Consultant, Systems Architect, Systems Analyst, Application Administrator, IT-Projektmanager, IT-Controller, Manager IT-Security.

Wer studiert?

An der Hochschule Emden/Leer haben Studierende mit unterschiedlichsten Voraussetzungen ihr Online-Studium begonnen. „Den Schwerpunkt bilden Berufstätige, die sich beispielsweise nach ihrer Ausbildung zum Mediengestalter oder Informatiker weiterqualifizieren möchten oder sich durch technische Entwicklungen vor neuen Herausforderungen sehen“, so Gerstenberger. Aber auch Speditionskaufleute, Selbstständige oder Mütter in Elternzeit würden das Angebot des virtuellen Studiums nutzen.

Die Studierenden kommen zum Teil aus der Region Ostfriesland, dem Emsland, dem Ruhrgebiet, aber auch aus Regionen wie Bayern, Österreich oder den Niederlanden. Etwa zwei Drittel von ihnen sind Männer. „Wobei dies bei einem Studium im technischen Bereich schon einem recht hohen Frauenanteil entspricht“, sagt Anja Gerstenberger. „Da sind wir schon sehr gut dabei.“

Wie Dr. Mäkiö betonte, dürfe man das Online-Studium keinesfalls als eine Art Nebenbei-Fortbildung ansehen. „Die Hürde, ein Online-Studium aufzunehmen, ist deutlich niedriger, als dies bei einem normalen Vollzeitstudium der Fall ist“, gibt er zu bedenken. Doch viele würden den zeitlichen Aufwand nicht richtig einschätzen, der durchaus mit mehr als 40 Stunden pro Woche kalkuliert werden müsse. Für



Berufstätige kommt das Fernstudium daher häufig nur als Teilzeitstudium infrage, das neben der täglichen Arbeit mit einem Aufwand von etwa 20 Wochenstunden bewältigt werden kann. In diesem Fall verlängert sich die Gesamtstudienzeit jedoch entsprechend.

Zwei Stimmen aus der Praxis

Der 30-jährige Marco Böhmann aus dem Kreis Cloppenburg ist durch einen Arbeitskollegen auf die Möglichkeit des Online-Studiums an der Hochschule Emden/Leer aufmerksam geworden. „Da ich seit 2007 fest im Berufsleben bin, war für mich ein Vollzeitstudium keine Option. Durch die Kombination aus Online-/Selbststudium in Verbindung mit Teilzeiterduzierung und freier Modulwahl war dieses Angebot in Emden perfekt für meine Bedürfnisse. Ich kann somit studieren und stehe meinem Arbeitgeber weiterhin voll zur Verfügung“, so Böhmann. Er wechselte zum Wintersemester 2015/16 von der Medien- in die Wirtschaftsinformatik.

Als Teilzeitstudent belegt Marco Böhmann derzeit pro Semester vier anstelle von sechs Modulen. Dies entspricht genau dem Pensum, welches der 30-Jährige neben dem Beruf mit einer wöchentlichen Arbeitszeit von 39 Stunden leisten kann. Böhmann arbeitet derzeit im Bereich IT-Organisation, Projektmanagement und Prozessanalyse/-gestaltung.

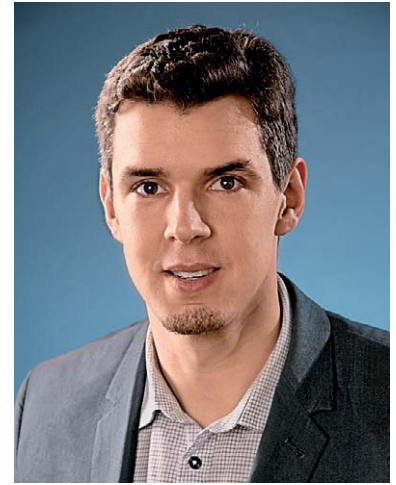
Die Lehrenden stellen ein Script zur Verfügung, und durch regelmäßige Einsendeaufgaben kann Böhmann seinen Wissensstand kontrollieren. Zusätzlich werden die Einsendeaufgaben bewertet und sind zugleich Voraussetzung für die Zulassung zu den Prüfungen der Module. Das Bestehen der Einsendeaufgaben ist Voraussetzung, um zur Prüfung zugelassen zu werden.

„Wenn man sich die Module in Abschnitte aufteilt, lässt sich das Studium in den Alltag integrieren und man kann gut den Überblick behalten“, sagt Böhmann. Natürlich gebe es immer einmal stressigere Phasen, „diese gehen aber auch wieder vorbei“. Doch das Studium bedingt auch, dass Abstriche gemacht werden müssen. So sieht Marco Böhmann Freunde und Familie nun seltener. Regelmäßig Sport treibt er dennoch weiterhin. „Das hilft mir, wieder einen freien Kopf zu bekommen“, erklärt er. Der aus seiner Sicht größte Vorteil des Onlinestudiums sei es, sein neu erworbenes Wissen direkt ins Arbeitsleben integrieren zu können. „Man hat immer den praktischen Bezug.“

Dr. Mäkiö sieht im Online-Studium einen weiteren deutlichen Vorteil, der die Absolventen wiederum sehr interessant für künftige Arbeitgeber macht. „Die Studierenden erlangen hier ein großes Maß an Selbstmanagementkompetenz und sind in der Lage, über den Tellerrand zu schauen“, so der Studiengangssprecher.

Auch Mario Klump, selbstständiger Software-Entwickler aus Oldenburg, ist im Online-Studiengang Wirtschaftsinformatik eingeschrieben. Der 27-Jährige hatte zuvor bereits seinen Informatik-Betriebswirt an der Verwaltungs- und Wirtschaftsakademie in Leer gemacht. Das Online-Studium sieht er als ideale Möglichkeit, um seine Kenntnisse im Bereich Wirtschaftsinformatik auszubauen und zu vertiefen. „Ich

*Mario Klump ist selbstständiger Software-Entwickler und im Online-Studiengang Wirtschaftsinformatik eingeschrieben.
Foto: privat*



habe mich relativ kurzfristig für das Online-Studium entschieden, um noch im Sommersemester 2016 starten zu können. Die Arbeitsbelastung ist durch mein Vorwissen als Informatiker von Modul zu Modul sehr unterschiedlich. Das ermöglicht es mir, mich auf die Module zu konzentrieren, die für mich ganz neu sind“, so Klump. Er nutzt hauptsächlich die Abendstunden, um zu lernen, hat aber durch die Ortsungebundenheit auch die Möglichkeit, in der Bahn auf dem Weg zur Arbeit zu lernen.

Die Betreuung durch die Hochschule gefällt dem 27-Jährigen sehr gut. Durch das vorgeschaltete Online-Team können Anfragen im „Moodle“-System oder via E-Mail immer sehr schnell und hilfreich beantwortet werden. „Bevor wir beim Online-Team anfragen, versuchen wir jedoch, die offenen Fragen in Lerngruppen zu klären. Diese organisieren wir via Adobe Connect, Skype oder Slack“, erklärt Klump.

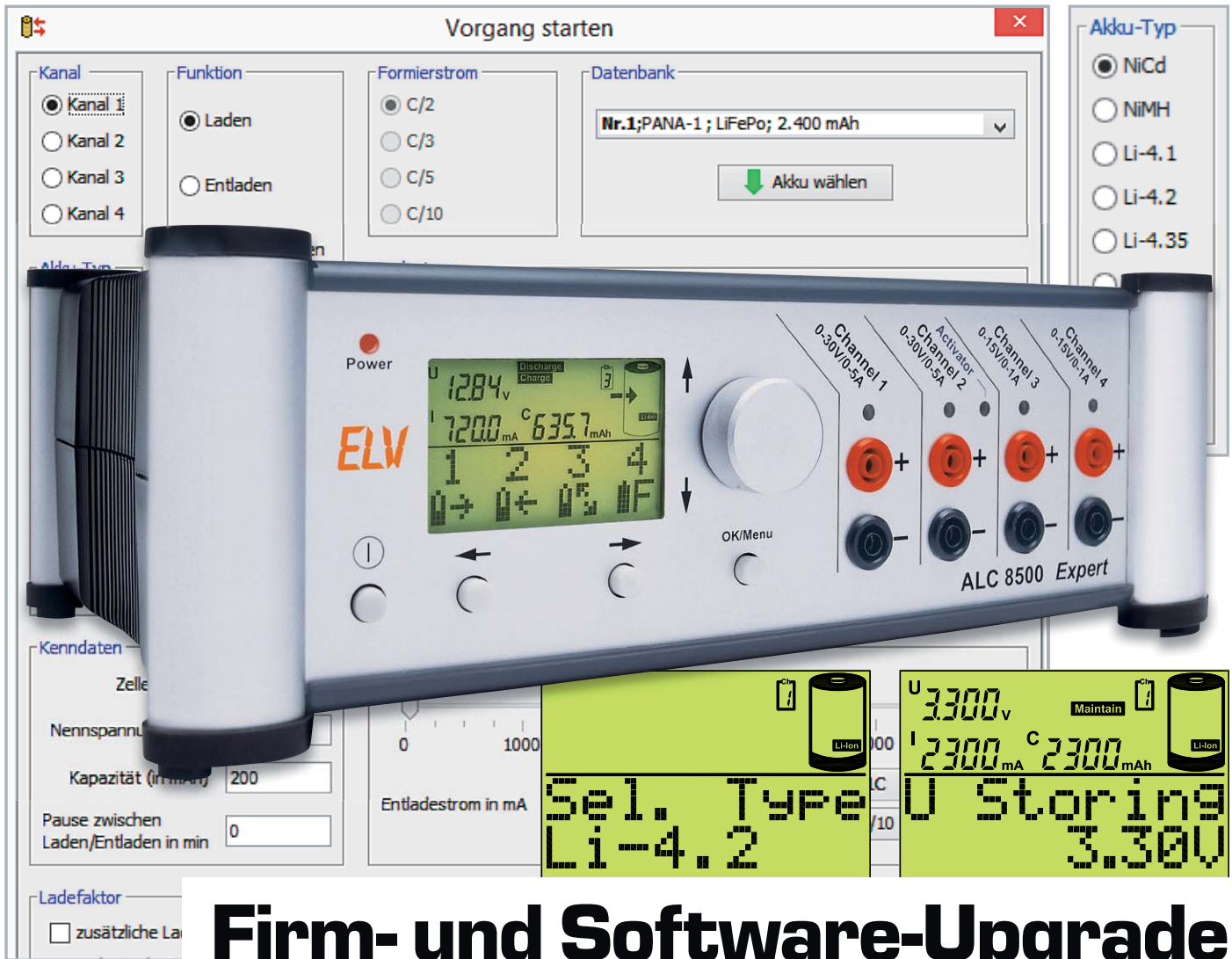
Auch nach seinem Studium möchte Mario Klump im Bereich der Software-Entwicklung und als Schnittstelle zwischen Informatik und BWL tätig sein. „Schon jetzt kann ich als Software-Entwickler die Anforderungen aus den betriebswirtschaftlichen Fachabteilungen besser nachvollziehen und umsetzen“, sagt er.

Online lernen – auch ohne Hochschulreife?

Die Online-Studiengänge Medieninformatik und Wirtschaftsinformatik werden zudem für ein vom Land Niedersachsen gefördertes Weiterbildungsprogramm genutzt: Ein Projekt mit dem Titel „HEL.PING = Hochschule Emden/Leer für Praktiker in Ingenieurberufen“ ermöglicht es Menschen mit und ohne schulische Hochschulzugangsberechtigung, Online-Weiterbildungskurse berufsbegleitend zu absolvieren. Dazu müssen sich die Teilnehmer nicht an der Hochschule einschreiben und belegen online Module aus den beiden Studiengängen.

Mehr Informationen unter: goo.gl/z9TIfC





Firm- und Software-Upgrade Akku-Lade-Center ALC 8500 Expert-2

Kostenloser
Download

im ELV Shop

#10073

Das Akku-Lade-Center ALC 8500 Expert-2 unterstützt alle gängigen Akku-Technologien und lässt kaum Wünsche offen. Da das Gerät nun seit Jahren unverändert im Einsatz ist, ist es Zeit für eine Anpassung an die veränderten Akku-Technologien und an neue Akku-Typen auf dem Markt. Dank zukunftssicherer Hardware mit Flash-Speicher kann beim ALC 8500 Expert-2 ein Firmware-Upgrade einfach über die USB-Schnittstelle erfolgen.

Allgemeines

Akkus werden immer leistungsfähiger und selbst bei identischer Akku-Technologie haben sich die Ladeparameter in den letzten Jahren verändert. Im Konfigurationsmenü des ALC 8500 Expert-2 lassen sich die Lade-/Entladeparameter zwar in einem weiten Bereich einstellen, aber für eine Anpassung an neueste Akku-Generationen sind zusätzliche Anpassungsmöglichkeiten erforderlich. Des Weiteren werden mit dem Upgrade neue Akku-Typen am Markt unterstützt. Während sich bei den höheren Kapazitäten der NC- und NiMH-Akkus an den Ladeparametern wenig geändert hat, gibt es bei den Lithium- und Blei-Akkus größere Veränderungen am Markt.

Mit dem Upgrade steht nun eine Firmware- und Software-Erweiterung zur Verfügung, die folgende zusätzliche Akku-Typen unterstützt:

- Lithium-Zellen mit 4,35 V Ladeschluss-Spannung. Damit stehen nun 3 unterschiedliche Ladeschluss-Spannungen für die Lithium-Technologie zur Verfügung.
- Nickel-Zink-Zellen (NiZn). Dieser Zellentyp wurde bisher noch nicht unterstützt.
- Bei den Blei-Akkus erfolgt nun eine Unterscheidung zwischen Blei-Säure/Blei-Gel- sowie den AGM- und Blei-Kalzium-Akkus.

Neben der Anpassung der Akku-Parameter und der Unterstützung von Nickel-Zink-Zellen wurden auch grundsätzliche Software-Erweiterungen vorgenommen. Mit der neuen Software ist jetzt die gleichzeitige Steuerung von mehreren ALCs von einem PC aus möglich.



Lade- und Entladeparameter für die unterschiedlichen Akku-Typen

Nachfolgend sind die unterschiedlichen Lade- und Entladeparameter mit den entsprechenden Einstellbereichen und den Default-Einstellungen aufgelistet.

Nickel-Cadmium (NiCd)

Nennspannung:	1,20 V
Ladeschluss (Konstant-Strom):	-Delta U (0,15–1 %)
Ladestrom:	C/10 – 1C
Lade-Schutzabschaltung:	1,80 V (Last)
Entladeschluss:	0,90 V (0,8–1,1 V)
Entlade-Schutzabschaltung:	0,166 V (damit Refresh möglich)
Erhaltungsladung:	Stromimpulse
Lagerung:	voll geladen

Nickel-Metall-Hydrid (NiMH)

Nennspannung:	1,20 V
Ladeschluss (Konstant-Strom):	-Delta U (0,10–0,40 %)
Ladestrom:	C/10 – 1C
Lade-Schutzabschaltung:	1,80 V (Last)
Entladeschluss:	0,90 V (0,8–1,1 V)
Entlade-Schutzabschaltung:	0,166 V (damit Refresh möglich)
Erhaltungsladung:	Stromimpulse
Lagerung:	voll geladen

Lithium-Eisen-Phosphat (LiFePo)

Nennspannung:	3,20 V (3,30 V)
Ladeschluss (Konstant-Strom):	3,65 V (3,40–3,80V)
Ladestrom:	C/10 – 1C
Ladeschluss (Konstant-Spannung):	C/30
Lade-Schutzabschaltung:	4,00 V (Last)
Entladeschluss:	2,30 V (1,80–3,00 V)
Entlade-Schutzabschaltung:	1,00 V (damit Refresh möglich)
Nachladeschwelle:	3,45 V (3,25–3,65 V)
Lagerung:	3,30 V (3,00–3,65 V)

Lithium-Technologie

Bei der Lithium-Technologie hat es in den letzten Jahren die deutlichste Veränderung gegeben, da diese zukunftsweisende Technologie immer weiterentwickelt wurde.

In der Vergangenheit hatten Lithium-Ionen-Akkus eine Nennspannung von 3,60 V und eine Ladeschluss-Spannung von 4,1 V je Zelle. Im Gegensatz dazu hatten Lithium-Ionen-Polymer-Akkus (LiPo) eine Nennspannung von 3,70 V und eine Ladeschluss-Spannung von 4,2 V.

Diese eindeutige Unterscheidung ist bei den modernen Akku-Typen nicht mehr möglich, da es z. B. auch Lithium-Ionen-Akkus mit einer Ladeschluss-Spannung von 4,2 V gibt. Des Weiteren gibt es immer mehr Lithium-Akkus am Markt, die bis zu einer Ladeschluss-Spannung von 4,35 V geladen werden dürfen.

Bei der neuen Firmware und Software erfolgt daher die Aufteilung nicht mehr in Lithium-Ionen (Li-Ion) und Lithium-Polymer (LiPo), sondern auf Basis der Ladeschluss-Spannung in 3 verschiedene Lithium-Typen. Bei der Auswahl des Akku-Typs (Bild 1) erfolgt bei Lithium-Akkus im Display die Anzeige der Ladeschluss-Spannung, wie am Beispiel von Lithium-Typ Li-4.2 in Bild 2 zu sehen ist.

Wenn die Ladeschluss-Spannung des zu ladenden Akkus nicht eindeutig bekannt ist, sollte man aus Sicherheitsgründen für Lithium-Ionen immer Lithium-Typ Li-4.1 und für Lithium-Polymer (LiPo) immer Lithium-Typ Li-4.2 verwenden. Mit diesen Einstellungen verhindert man dann eine Schädigung des Akkus durch Überladung.

Ladung zur Einlagerung von Lithium-Akkus

Alle Akku-Technologien auf Lithium-Ionen-Basis haben eine geringe Selbstentladung. Zur Optimierung der Lebensdauer wird empfohlen, Lithium-Akkus nicht vollständig geladen zu lagern. Bisher war für Lithium-Akkus die Funktion „Wartung“ nicht aufrufbar. Mit der neuen Firmware kann die Funktion „Wartung“ aufgerufen werden (Bild 3).

Mithilfe des Inkrementalgebers wird dann die gewünschte Spannungslage für die Einlagerung vorgegeben (Bild 4).



Bild 1: Auswahl des Akku-Typs

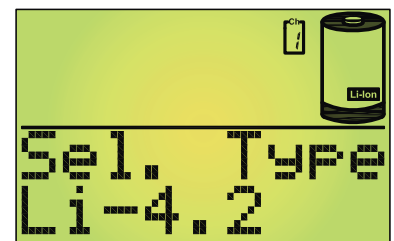


Bild 2: Beispiel für die Anzeige von Lithium-Akkus mit 4,2 V Ladeschluss-Spannung

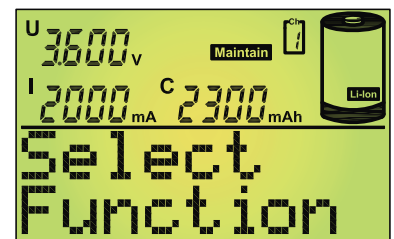


Bild 3: Auswahl der Maintain-Funktion

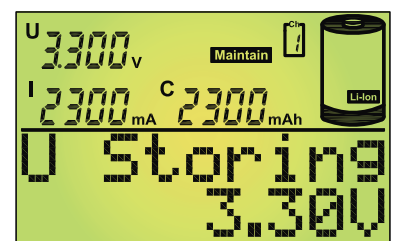


Bild 4: Spannungslage für die Einlagerung

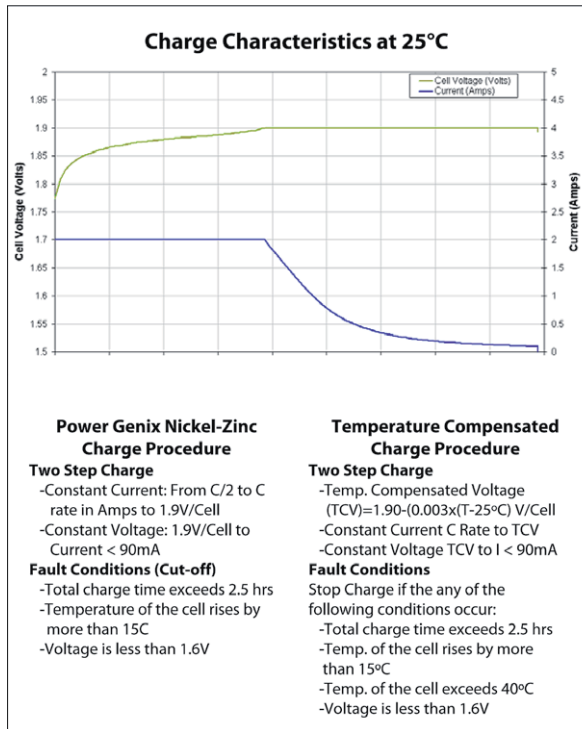


Bild 5: Ladeverhalten von Nickel-Zink-Akkus
Quelle: www.powergenix.com

Neben den Lithium-Typen kann auch für Nickel-Zink-Akkus (NiZn) die Spannungslage vorgegeben werden, bis zu der in der Funktion „Wartung“ geladen oder ggf. auch entladen werden soll.

Diese Sonderfunktion steht ausschließlich am Gerät und nicht über die Software zur Verfügung.

Lithium-Typ Li-4.1 (4,1 V Ladeschluss)

Nennspannung:	3,60 V
Ladeschluss (Konstant-Strom):	4,10 V (3,90–4,10 V)
Ladestrom:	C/10 – 1C
Ladeschluss (Konstant-Spannung):	C/30
Lade-Schutzabschaltung:	4,15 V (Last)
Entladeschluss:	3,00 V (3,10–2,70 V)
Entlade-Schutzabschaltung:	2,50 V
Nachladeschwelle:	4,05 V (3,85–4,05 V)
Lagerung:	3,60 V (3,10–4,05 V)

Lithium-Typ Li-4.2 (4,2 V Ladeschluss)

Nennspannung:	3,70 V (3,60 V)
Ladeschluss (Konstant-Strom):	4,20 V (4,00–4,20 V)
Ladestrom:	C/10 – 1C
Ladeschluss (Konstant-Spannung):	C/30
Lade-Schutzabschaltung:	4,25 V (Last)
Entladeschluss:	3,10 V (3,20–2,70 V)
Entlade-Schutzabschaltung:	2,50 V
Nachladeschwelle:	4,15 V (3,95–4,15 V)
Lagerung:	3,70 V (3,20–4,15 V)



Bild 6: Auswahl des COM-Ports

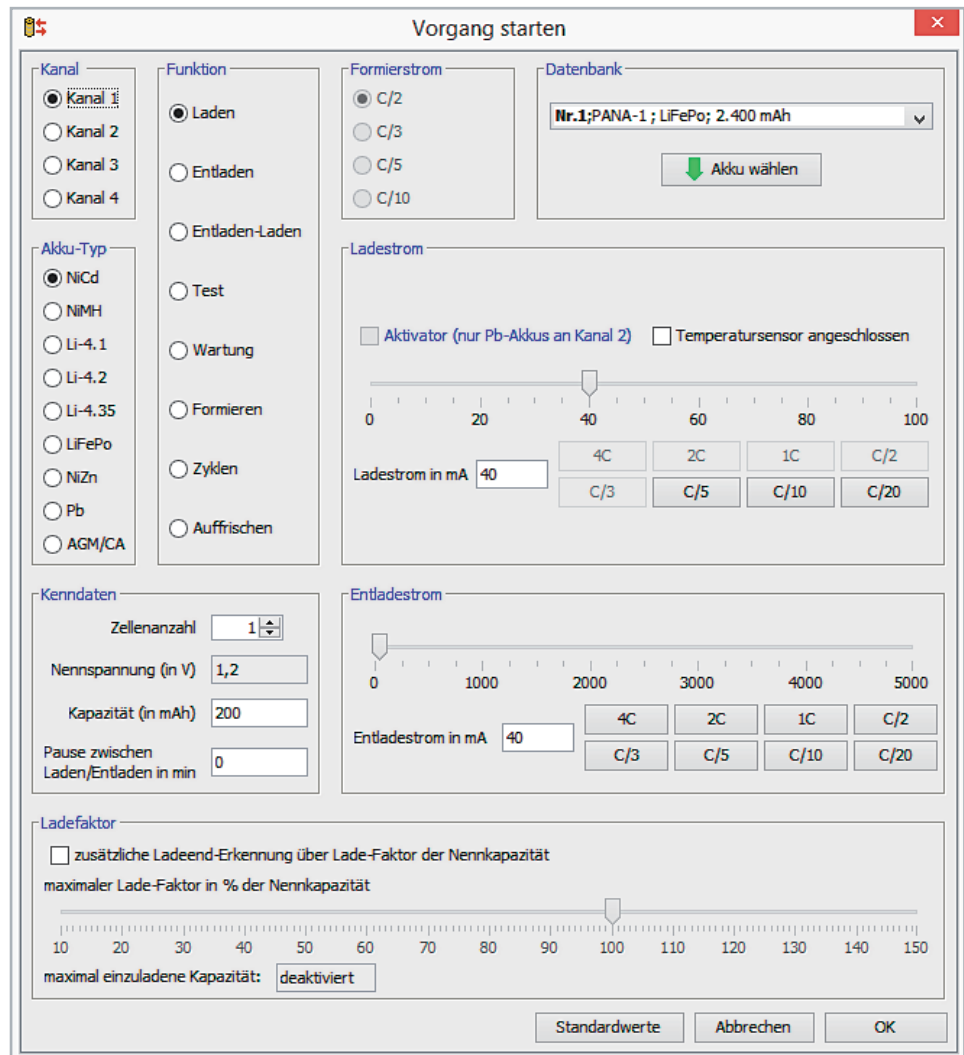


Bild 7: Menü zur Einstellung der Parameter



Lithium-Typ Li-4.35 (4,35 V Ladeschluss)

Nennspannung:	3,7 V (3,80 V)
Ladeschluss (Konstant-Strom):	4,35 V (4,00–4,35 V)
Ladestrom:	C/10 – 1C
Ladeschluss (Konstant-Spannung):	C/30
Lade-Schutzabschaltung:	4,38 V (Last)
Entladeschluss:	3,10 V (3,20–2,70 V)
Entlade-Schutzabschaltung:	2,50 V
Nachladeschwelle:	4,15 V (3,95–4,25 V)
Lagerung:	3,70 V (3,20–4,25 V)

Nickel-Zink-Technologie

Neu unterstützt wird jetzt von der Firmware und Software die Nickel-Zink-Technologie (NiZn). Diesen Akku-Typ gibt es als Rundzellen in den Bauformen AA (Mignon) und AAA (Micro).

Das Besondere an diesem Akku-Typ ist die Nennspannung von 1,6 V. Damit können auch dort Primärzellen (Batterien) durch Akkus ersetzt werden, wo die Nennspannung von NiCd- und NiMH-Zellen nicht ausreicht.

Das Ladeverfahren dieses Akku-Typs unterscheidet sich aber deutlich von den NiCd- und NiMH-Zellen und ist eher mit dem Ladeverfahren von Lithium-Zellen vergleichbar (Konstant-Spannung statt Konstant-Strom). Bei konstanter Ladespannung (1,90 V) nimmt der Strom dann mit steigendem Ladezustand ab. Sobald der Strom den 5-%-Wert, der der Nennkapazität entspricht, unterschreitet, gilt der Akku als vollständig geladen.

Eine Tiefentladung unter 1,20 V je Zelle sollte unbedingt vermieden werden, da dies zur deutlichen Verringerung der Lebensdauer führt. Der Datenblattauszug in [Bild 5](#) verdeutlicht diese Zusammenhänge.

Nickel-Zink (NiZn)

Nennspannung:	1,60 V
Leerlaufspannung nach Ladung:	1,73 V
Ladeschluss (Konstant-Strom):	1,90 V (1,75–1,90 V)
Ladestrom:	C/2 – 1C
Ladeschluss (Konstant-Spannung):	C/30
Lade-Schutzabschaltung:	2,00 V
Entladeschluss:	1,40 V (1,20–1,50 V)
Entlade-Schutzabschaltung:	0,50 V (damit Refresh möglich)
Nachladeschwelle:	1,65 V (1,60–1,80 V)
Lagerung:	1,73 V (1,60–1,80 V)
Defekt:	< 1,6 V (Leerlauf)

Blei-Akku-Technologie

Bei der Ladetechnologie für Blei-Akkus erfolgt nun auch eine Unterscheidung auf Basis der Ladeschluss-Spannung. Während die Ladeschluss-Spannung für Blei-Säure und Blei-Gel-Akkus typischerweise mit 2,35 V je Zelle spezifiziert ist, sollte für moderne Blei-Akkus mit AGM und Kalzium-Technologie eine etwas höhere Ladespannungsbegrenzung von 2,45 V je Zelle gewählt werden. Natürlich können auch hier die Default-Werte in den zulässigen Grenzen an die individuellen Anforderungen angepasst werden.

Blei-Säure/Blei-Gel (Pb)

Nennspannung:	2,00 V
Ladeschluss (Konstant-Strom):	2,35 V (2,25–2,45 V)
Ladestrom:	C/50 – 1C
Ladeschluss (Konstant-Spannung):	C/100
Lade-Schutzabschaltung:	2,50 V
Erhaltungsladung:	2,26 V (2,20–2,28 V)
Entladeschluss:	1,85 V (2,00–1,70 V)
Entlade-Schutzabschaltung:	0,25 V

AGM/CA

Nennspannung:	2,00 V
Ladeschluss (Konstant-Strom):	2,45 V (2,35–2,50 V)
Ladestrom:	C/50 – 1C
Ladeschluss (Konstant-Spannung):	C/100
Lade-Schutzabschaltung:	2,60 V
Erhaltungsladung:	2,26 V (2,20–2,28 V)
Entladeschluss:	1,85 V (2,00–1,70 V)
Entlade-Schutzabschaltung:	0,25 V

Bedienung am Gerät

Die Einstellmöglichkeiten für die erweiterten Lade-/Entladeparameter sind in der gewohnten Weise über das Menü des ALC 8500 Expert-2 aufrufbar, wobei die grundsätzlichen Funktionen und die Bedienung des ALC 8500 Expert-2 nicht verändert wurden.

Beispiel: Auswahl der Ladeschluss-Spannung für Lithium-Typ Li 4,2 in [Bild 2](#).

Bedienung des ALC 8500 Expert-2 über die PC-Software

Die Bedienung des ALC 8500 Expert-2 kann in gewohnter Weise über die PC-Software erfolgen, wobei wir nachfolgend ausschließlich auf die Änderungen eingehen. Die bestehenden Eingabemasken wurden grundsätzlich beibehalten. Hier sind jetzt die veränderten bzw. zusätzlichen Parameter auswählbar. Default-Werte können auch wie gewohnt, aber jetzt innerhalb der neu definierten Grenzen angepasst werden.

Auswahl des COM-Ports

Der erste Unterschied zur bisherigen Software-Version ist, dass sich nach dem Start von ChargeProfessional der Verbindungsmanager mit der Auswahl des COM-Ports meldet ([Bild 6](#)).

Bei mehreren gleichzeitig angeschlossenen ALCs erfolgt über den COM-Port die Auswahl des gewünschten Geräts.

Vorgänge am ALC 8500 Expert-2 starten

An mehreren Stellen im Programm kann man einen Vorgang am ALC 8500 Expert-2 starten: Aus dem Menü heraus, aus der Werkzeugpalette, in der Kanalübersicht und in den einzelnen Kanalfenstern. Es erscheint dann das Fenster in [Bild 7](#).

Hier können jetzt alle Parameter für einen Vorgang festgelegt werden, wobei immer die in der Bedienungsanleitung des ALC 8500 Expert-2 angegebenen Leistungsgrenzen gelten. Falls sich ein Parameter nicht verstellen lässt, wird dies nicht vom ALC 8500 Expert-2 unterstützt. Der Temperatursensor ist z. B. nur für Kanal 1 verfügbar und kann daher nur ausgewählt werden, wenn man vorher auch den Kanal 1 wählt.

Unter Akku-Typ sind hier die ergänzten bzw. veränderten Akku-Typen zu finden ([Bild 8](#)).

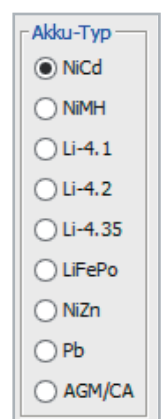


Bild 8: Auswahl des Akku-Typs



Nach Auswahl des gewünschten Akku-Typs stehen die jeweils zum Akku-Typ zugehörigen Lade-/Entladeparameter zur Verfügung.

Bevor der Vorgang am ALC 8500 Expert-2 endgültig gestartet wird, erscheint noch in gewohnter Weise das Übersichtsfenster, in welchem alle Einstellungen angezeigt werden (Bild 9). Falls ein Wert rot dargestellt wird, hat das ALC 8500-2 Expert diesen Wert automatisch korrigiert, da bei der Eingabe die Leistungsgrenzen des Geräts überschritten wurden.

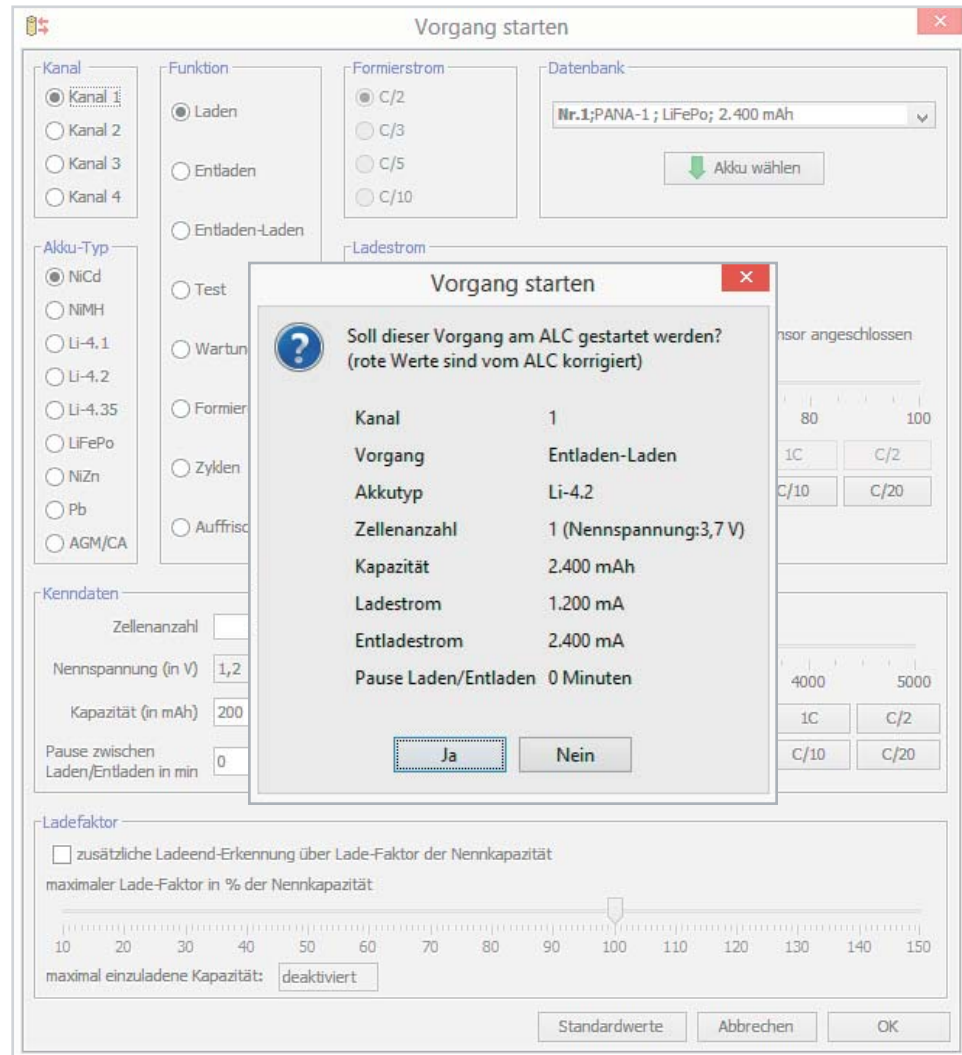


Bild 9: Sicherheitsabfrage vor dem Starten des Vorgangs, Starten des Vorgangs durch Klicken auf den Button Ja

Akku-Typ-Parameter

Das Fenster für die Akku-Typ-Parameter wurde ebenfalls überarbeitet, d. h. die hinzugefügten bzw. veränderten Akku-Typen sind auch hier zu finden. Dieses Fenster (Bild 10) kann über das Hauptmenü im Bereich Gerät oder über die Werkzeugleiste aufgerufen werden.

Hier sind die Lade- und Entladeparameter für jeden Akku-Typ einstellbar. Dabei wird die Lade- und Entladeschlussspannung sowie die Erhaltungsspannung für jeden Akku-Typ innerhalb der zulässigen Grenzen festlegt. Des Weiteren kann eine Pause definiert werden, die das Gerät als Vorgabe zwischen den Lade- und Entladezyklen wartet.

Für die beiden Akku-Typen NiCd und NiMH können weiterhin die ΔU -Schwelle und die Zyklanzahl für die Programme *Formieren* und *Zyklen* wie bisher eingestellt werden. Die Ladespan-

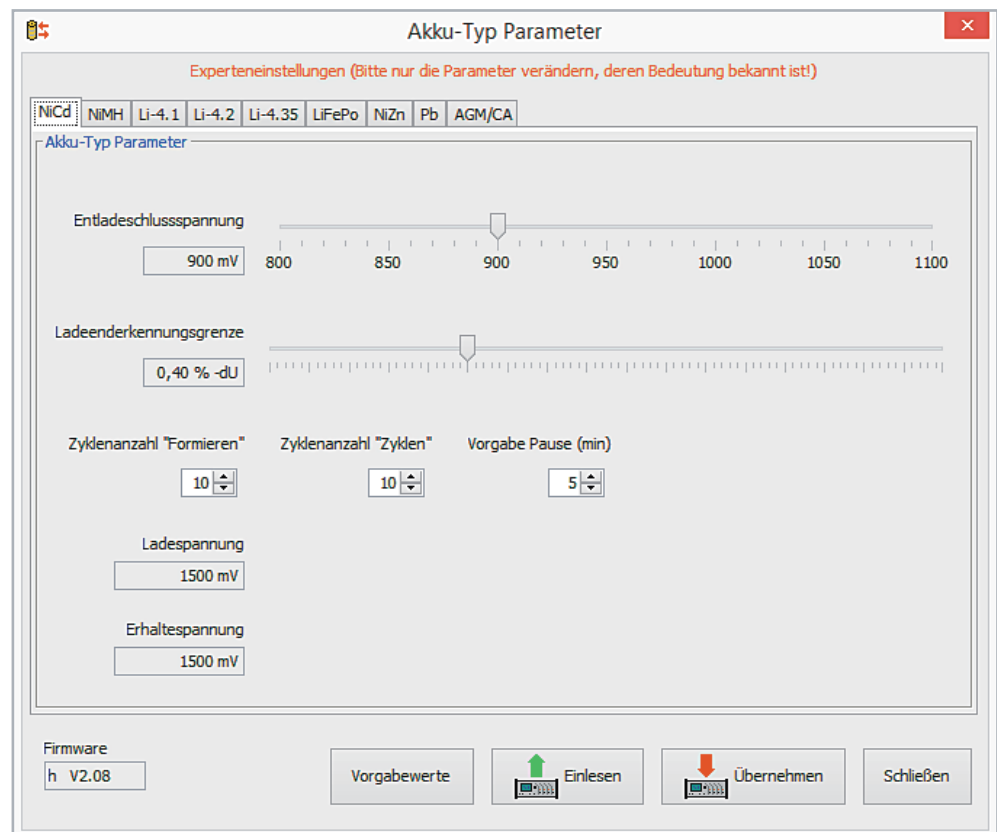
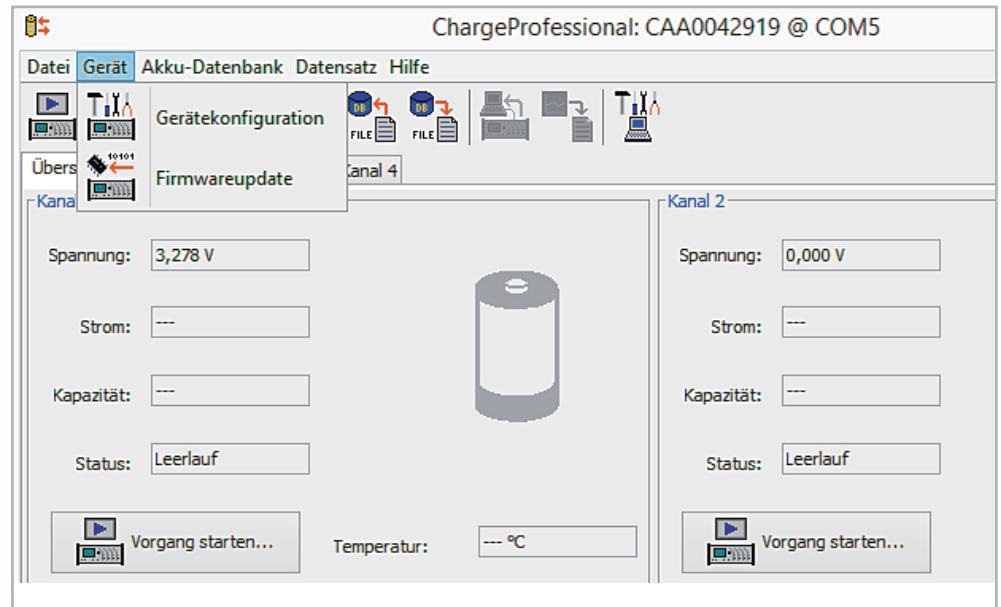


Bild 10: Menü zur Auswahl der Akku-Typ-Parameter



Bild 11: Menüpunkt Firmwareupdate im Gerätemenü



nung, die Erhaltespannung und die Entladeschlussspannung lassen sich für die Akku-Typen AGM/CA, Pb, LiFePo, Li 4,1, Li 4,2, Li 4,35 und NiZn einstellen.

Bei einer Veränderung der Default-Werte sind unbedingt die Angaben der Akku-Hersteller zu beachten. Daher ist es wichtig, diese Parameter nur dann zu verändern, wenn die Herstellerangaben genau bekannt sind.

Die Schaltfläche *Vorgabewerte* setzt für alle Akku-Typen die Einstellungen auf die werkseitigen Vorgaben (Default-Werte) zurück. Die Schaltfläche *Einlesen* holt die Einstellungen aus dem ALC 8500 Expert-2 und die Schaltfläche *Übernehmen* überträgt alle Einstellungen in das Gerät. Dabei ist zu beachten, dass sich die Aktionen der Schaltflächen *Vorgabewerte*, *Einlesen* und *Übernehmen* immer auf alle Akku-Typen gleichzeitig beziehen.

Im unteren linken Fenster wird zusätzlich noch die Firmware-Version Ihres ALC 8500 Expert-2 angezeigt.

Firmware-Updates

Grundsätzlich hat sich beim Firmware-Update des ALC 8500 Expert-2 nichts geändert. Da diese Funktion jetzt natürlich besonders wichtig ist, wird nachfolgend nochmals Schritt für Schritt auf die Vorgehensweise eingegangen.

Firmware-Update über ChargeProfessional

In der Menüleiste oben kann über das Menü *Gerät* der Menüpunkt *Firmwareupdate* aufgerufen werden. In das ALC 8500 Expert-2 wird damit eine neue Firmware installiert (Bild 11).

Alle Schritte müssen unbedingt genau entsprechend der hier gezeigten Vorgehensweise durchgeführt werden, da andernfalls ein Firmware-Update möglicherweise nicht erfolgreich sein wird.

Wenn im Download ein gepacktes Archiv heruntergeladen wird, ist dieses Archiv zunächst in einem Ordner auf Ihrer Festplatte zu entpacken.

Danach ist im Menü *Gerät* auf *Firmwareupdate* zu klicken, um den Assistenten aufzurufen, der Schritt für Schritt durch das Firmware-Update führt. Der erste Schritt des Updates ist dann mit *Weiter* zu starten (Bild 12).

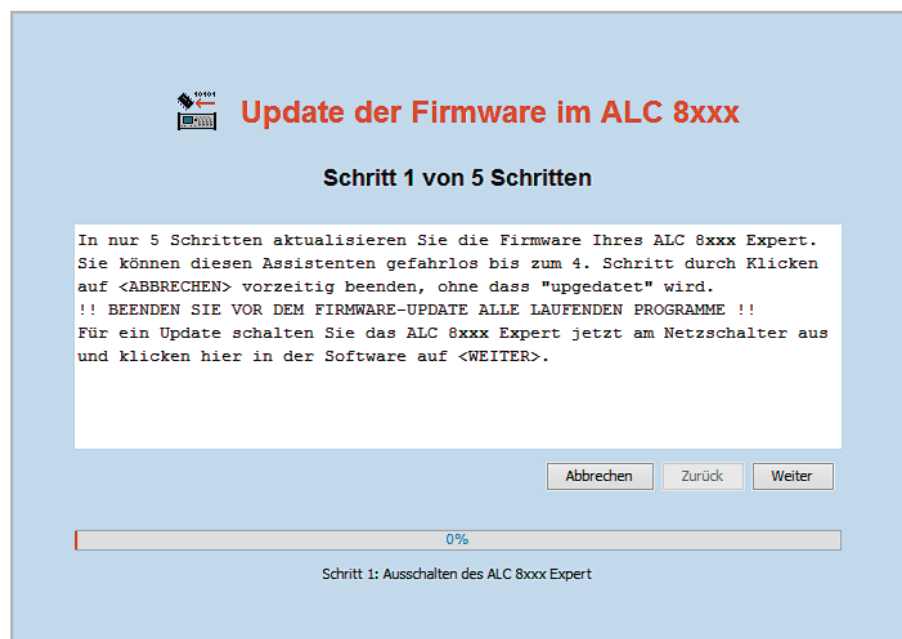


Bild 12: Erster Schritt des Firmware-Updates

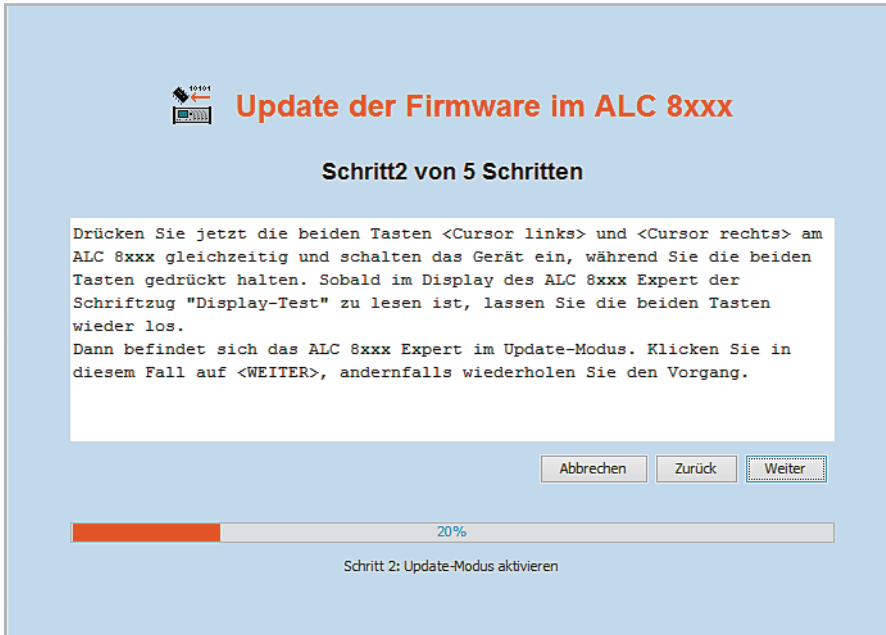


Bild 13: Update der Firmware Schritt 2

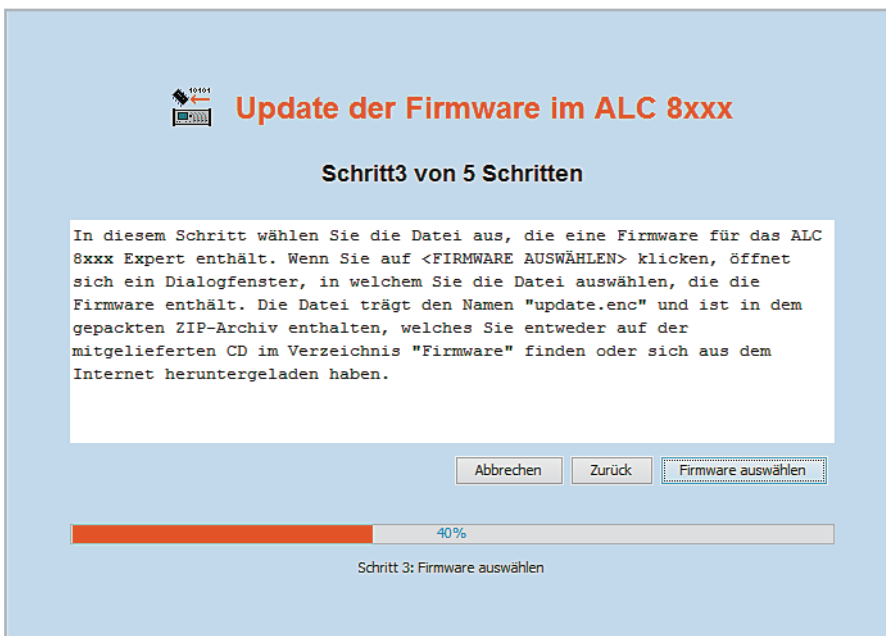


Bild 14: Update der Firmware Schritt 3

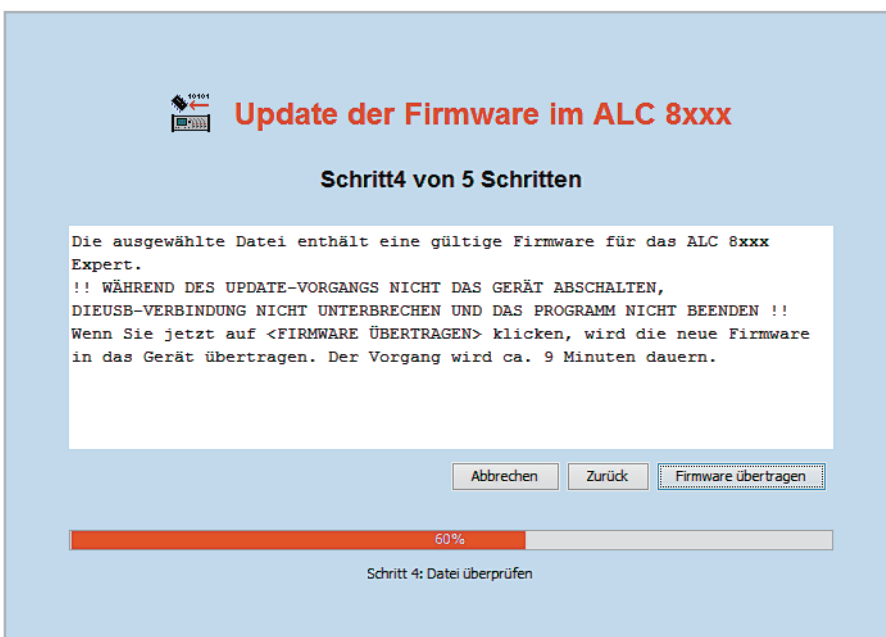


Bild 15: Firmware-Übertragung zum ALC 8500 Expert-2



Bild 16: Hinweis nach erfolgreichem Update

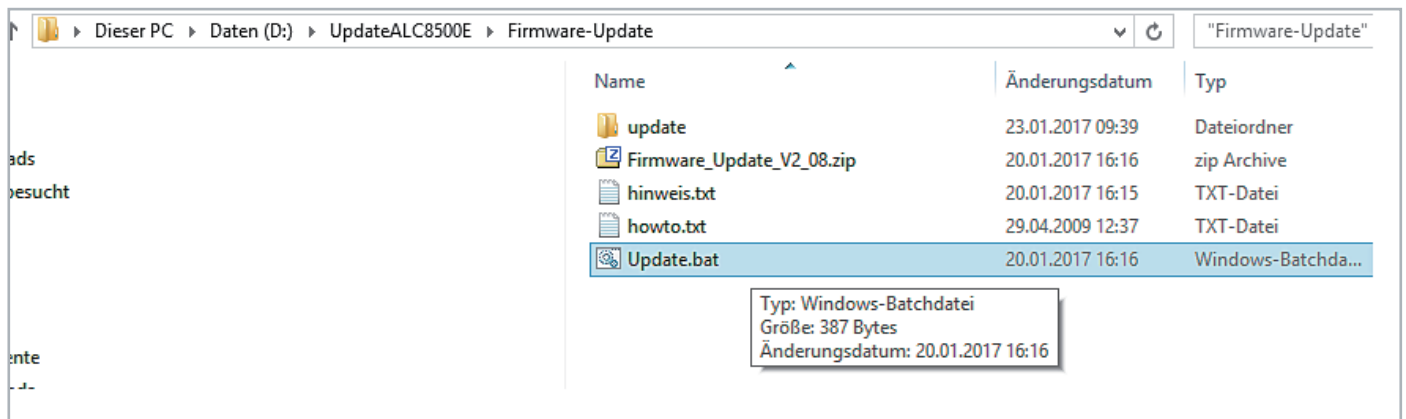


Bild 17: Update mithilfe einer Batchdatei

Die Anweisungen im Hinweisfenster sind zu befolgen und das ALC 8500 Expert-2 ist dann am Netzschalter auszuschalten.

Wichtig: Es darf nur das Gerät ausgeschaltet werden und das USB-Kabel zwischen Gerät und Rechner darf keinesfalls getrennt werden. Mit einem Mausklick auf *Weiter* gelangt man dann zum nächsten Schritt (Bild 13).

Im nächsten Schritt wird das Gerät in den Update-Modus gebracht. Dazu sind die Anweisungen im Programmfenster zu befolgen und auf *Weiter* zu klicken.

Hinweis: Das Gerät zeigt während des gesamten Update-Vorgangs *Display Test* an und startet nach Abschluss des Updates selbstständig.

Im dritten Schritt ist die zu installierende Firmware auszuwählen. Die Firmware für das ALC 8500 Expert-2 beginnt mit dem Namen `updateALC8xxx-2_v...` (Bild 14).

ChargeProfessional überprüft jetzt, ob es sich bei der gewählten Datei um eine gültige Firmware handelt. Wenn eine Fehlermeldung erscheint, wurde eine falsche Datei ausgewählt.

Mit einem Mausklick auf die Schaltfläche *Firmware übertragen* wird der Übertragungsvorgang gestartet (Bild 15) und während des Vorgangs besteht kein Einfluss mehr auf das Programm.

Letztendlich ist nun das Ende des Übertragungsvorgangs abzuwarten. Danach erscheint ein Hinweis, ob das Update erfolgreich war (Bild 16).

Falls das „Updaten“ fehlschlägt, wird das Programm automatisch beendet. Dann ist zu empfehlen, den Update-Vorgang in der gleichen Weise nochmals zu wiederholen.

Wenn durch einen Stromausfall z. B. die Übertragung abgebrochen wird, ist Ihr ALC 8500 Expert-2 möglicherweise nicht mehr betriebsbereit. Auch kann es sein, dass ChargeProfessional danach nicht mehr startet, weil das Gerät nicht mehr zuverlässig gefunden werden kann. In diesem Fall ist das Update mithilfe einer Batchdatei durchzuführen.

Firmware-Update mithilfe einer Batchdatei

Mit dem Aufruf der Batchdatei `Update.bat` im entpackten Ordner wird der Update-Vorgang gestartet. Es erscheint das in Bild 17 abgebildete Fenster mit der Aufforderung, die COM-Schnittstelle anzugeben, an dem das Gerät angeschlossen ist, bei dem ein Update erfolgen soll (Bild 18).

Danach ist das Gerät durch folgende Schritte, die genau zu befolgen sind, in den Update-Modus zu bringen:



1. Gerät ausschalten.
2. Die beiden Tasten *Pfeil nach links* und *Pfeil nach rechts* am Gerät drücken und festhalten.
3. Während die beiden Tasten gedrückt gehalten werden, ist das Gerät einzuschalten und die Tasten sind erst loszulassen, wenn im Display des ALC der Schriftzug *Display Test* erscheint.
4. Der Schriftzug *Display Test* darf erst nach Abschluss des Updates verschwinden, andernfalls ist der Vorgang zu wiederholen.

Nach Bestätigung der Eingabe und Übertragung des Updates erscheint die in [Bild 19](#) dargestellte Meldung.

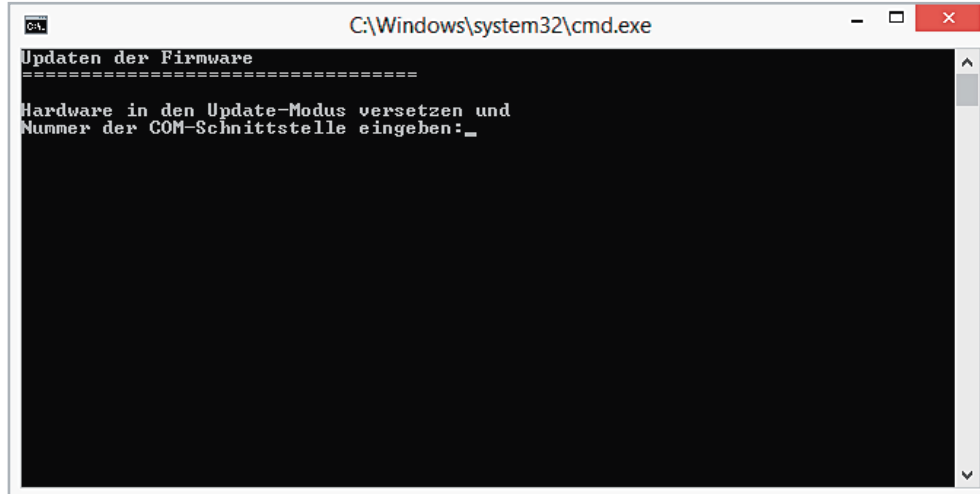


Bild 18: COM-Schnittstelle eingeben

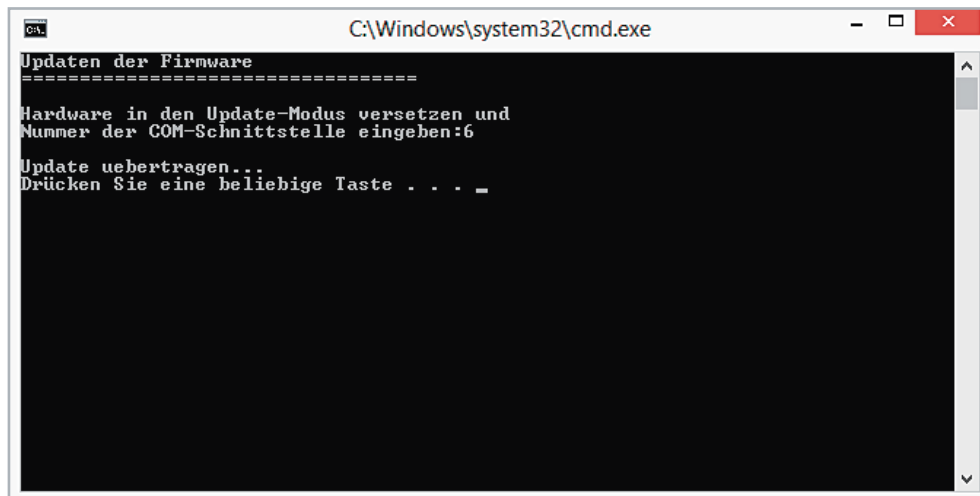


Bild 19: Update übertragen

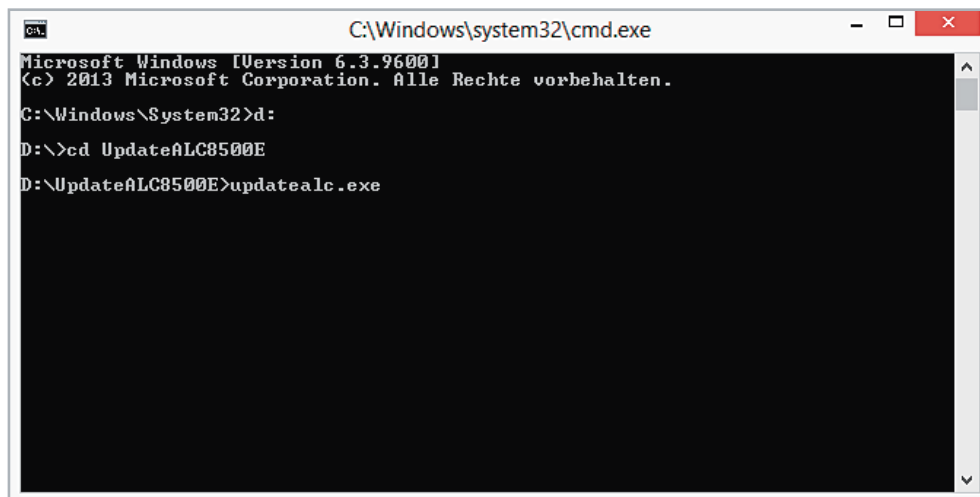


Bild 20: Update über die CMD-Konsole

Firmware-Update über die CMD-Konsole

Im Verzeichnis *update* befindet sich auch das Programm *update-alc.exe*. Dieses Programm und die zu installierende Firmware befinden sich bereits im gleichen Verzeichnis.

Danach ist im Suchfeld des Windows-Startfensters nach *cmd* zu suchen und *cmd.exe* aufzurufen. Danach muss mit den DOS-Befehlen in das Verzeichnis mit der Firmware und der *update.exe* gewechselt werden.

Vor dem Start des Programms ist das Gerät wie zuvor beschrieben wieder in den Update-Modus zu bringen.

Achtung: Funktioniert nicht mit Windows Vista.

Das Programm ist mit diesen Parametern zu starten:

```
updatealc <name der firmware>
-COMx
```

Der Parameter *-COMx* gibt den Kommunikationsanschluss an, der im Gerätemanager zu finden ist. Der Updatevorgang wird dann im Bildschirmfenster ([Bild 20](#)) angezeigt.

Support

Seriennummer und Firmware-Version

Falls die Seriennummer und die Firmware-Version des angeschlossenen ALC 8500 Expert-2 benötigt werden, ist im Menü *Hilfe* der Menüpunkt *Info* aufzurufen.

Dort werden neben der installierten Software-Version sowohl die Seriennummer des angeschlossenen Geräts als auch die installierte Firmware-Version angezeigt ([Bild 21](#)). **ELV**

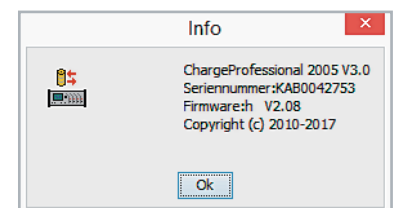
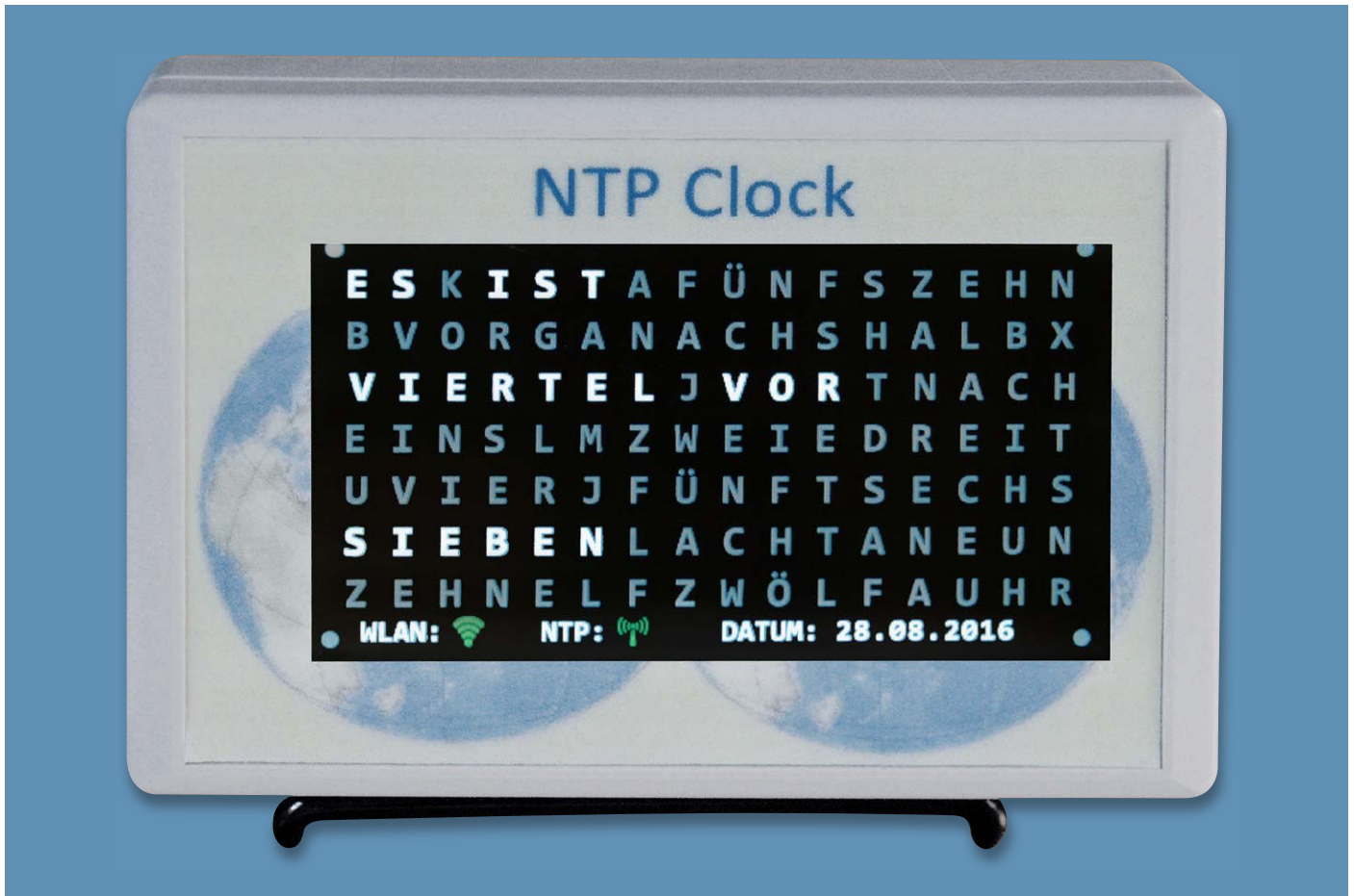


Bild 21: Geräteinfo

Das Firm- und Software-Upgrade steht als kostenloser Download zur Verfügung unter:
<https://www.elv.de> Webcode #10073



Pretzelboard trifft Nextion-Display

NTP-Multifunktionsdisplay-Uhr

Welches Potenzial das im ELV Journal 5/2016 vorgestellte Pretzelboard in sich trägt, zeigt die Lösung unseres Lesers Peter Tschulik. Er hat dieses mit einem Nextion-Touchdisplay der Firma ITEAD kombiniert und damit eine faszinierende Uhr mit verschiedenen Anzeigemöglichkeiten gebaut, die sich über WLAN und den NTP-Dienst immer mit der aktuellen Uhrzeit versorgt.



Schicke Uhr

Uhren üben seit langer Zeit eine Faszination auf viele Menschen aus. Es gibt sie in unzähligen Ausführungen, Preisklassen und Größen. Inspiriert von dem Artikel im ELV Journal 5/2016 zum hochinteressanten Pretzelboard habe ich mir ein solches Board besorgt und überlegt, wie ich dessen Leistungsfähigkeit ausreizen könnte. Schon länger war ich im Besitz eines intelligenten Nextion-Touchdisplays der Firma ITEAD [1], das ich über ein Kickstarterprojekt erworben habe.

So entstand die Idee, eine Uhr zu realisieren, die sich mit dem WLAN verbindet, über NTP die Zeit synchronisiert und auf dem hochauflösenden Display anzeigt. Gesagt, getan! Als Display kam ein NX487T043-011R [2] zum Einsatz, das recht preiswert ist und über eine Größe von 4,3 Zoll bei einer Auflösung von 480 x 272 Pixeln sowie einen resistiven Touchscreen verfügt. Statt wie früher die Grafiken kompliziert direkt über einen Mikrocontroller zu generieren, geht dieses Display einen anderen Weg: ITEAD stellt für

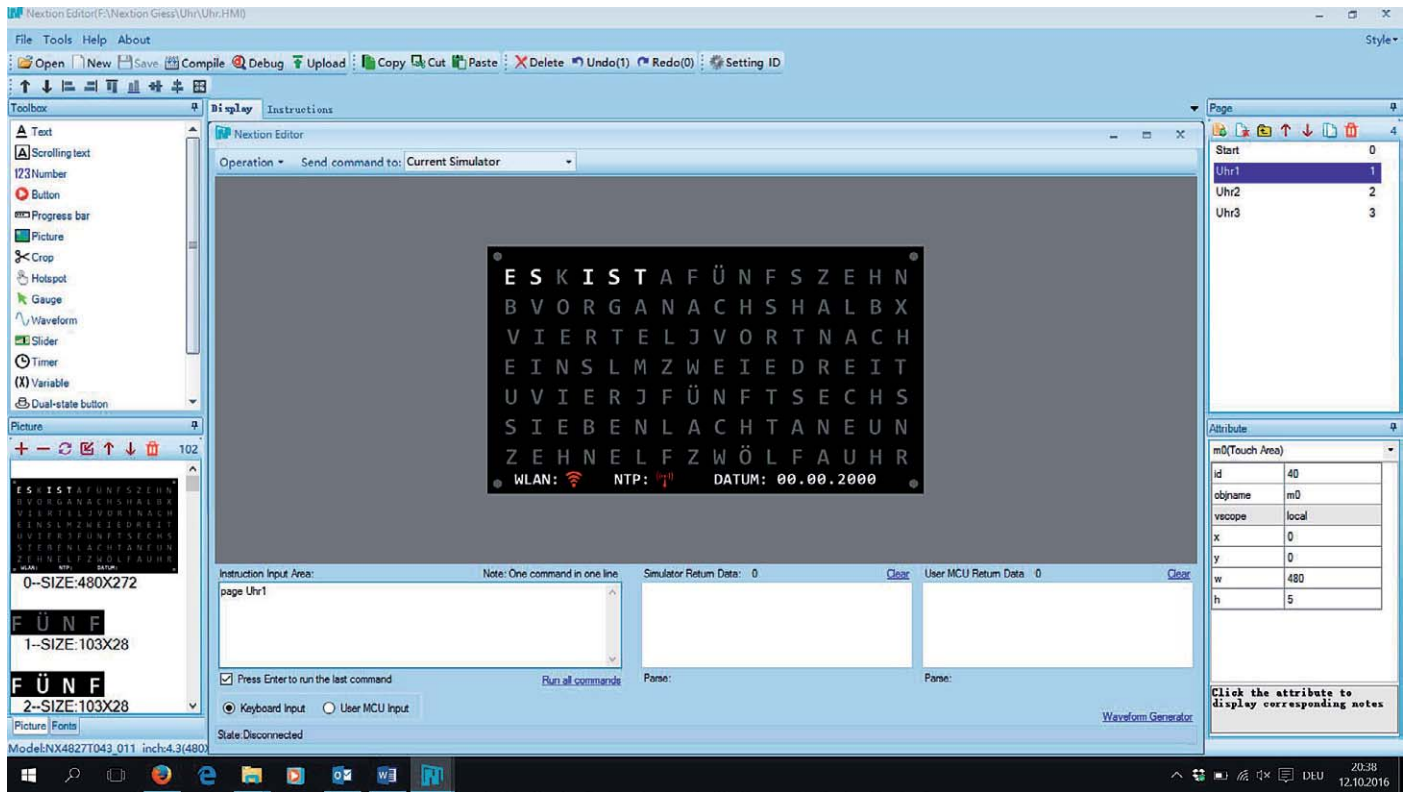


Bild 1: Der umfangreich ausgestattete Nextion-Editor

das Nextion-Display einen vollständigen Grafkeditor für den PC zur Verfügung, den man kostenlos von der Homepage [3] herunterladen kann. In diesem Editor platziert man alle Funktionselemente und Grafiken nach dem „What you see is what you get“-Prinzip. Ganz einfach können so Bedienelemente, Hintergrundbilder, Slider, Texte und verschiedene Screens definiert werden. Das verkürzt die Entwicklungszeit enorm. Die Funktion lässt sich sogar ohne Hardware komfortabel am PC simulieren. Sind die einzelnen Bildschirmhalte mit Ihren Bedienelementen einmal fertiggestellt, so werden diese in ein *.tft File kompiliert. Dieses File wird dann auf eine leere microSD-Karte kopiert. Danach schiebt man die microSD-Karte in den entsprechenden Slot am ausgeschalteten Display. Nachdem das Display an die Versorgungsspannung von 5 V angeschlossen ist, startet das Update automatisch. Ist dieses abgeschlossen, wird die Versorgungsspannung wieder abgeschaltet und die microSD-Karte entfernt. Wird das Display wieder an die Versorgungsspannung ange-

schlossen, so wird der programmierte Inhalt sofort angezeigt.

Die Grafiken selbst habe ich mit der freien Software „Inkscape“ erstellt.

Bild 1 zeigt die Entwicklungsumgebung mit den umfangreichen Funktionen.



Bild 2: Die in ein dekoriertes Gehäuse eingebaute Uhr wird von einem externen 5-V-Netzteil versorgt.



Bild 3: Ein Tablet-Halter dient als Tischaufsteller für die Uhr.



Der Clou an der ganzen Sache ist, dass dieses Display über nur vier Anschlüsse verfügt: GND = schwarzes Kabel, +5 V = rotes Kabel, TX=blaues Kabel und RX= gelbes Kabel. Über die beiden serielle Leitungen RX und TX kann damit das Display mit dem Pretzelboard über einfache serielle Kommandos gesteuert werden.

Grundfunktionen

Bild 2 zeigt die Uhr, eingebaut in ein formschönes Gehäuse und über ein 5-V-Netzteil mit Strom versorgt. Beim Einbau des Displays ist zu beachten, dass das Display nicht ganz am Gehäuse anliegt, da sonst die Funktion des Touchscreens beeinträchtigt ist.

Die Uhr selbst steht auf einem Tablet-Halter, der im Elektronikfachhandel in verschiedensten Ausführungen verfügbar ist (Bild 3).

Die NTP-Multifunktionsdisplay-Uhr verfügt über die folgenden Funktionen:

- Einen Begrüßungs-Bildschirm, der für 5 Sekunden angezeigt wird und leicht durch Austausch der Grafik angepasst werden kann (Bild 4).
- Eine grafische Anzeige, wie man sie von der bekannten ClockTwo her kennt, inklusive einer Datumsanzeige sowie Statusinformationen, ob die Uhr erfolgreich mit dem WLAN-Netz verbunden ist und die NTP-Synchronisation geklappt hat (Bild 5).
- Tippt man einmal auf den Bildschirm, so ändert die Uhr ihr Aussehen und zeigt die Uhrzeit auf einer Anzeige, die den alten Nixie-Röhren nachempfunden ist (Bild 6). Die Statusinformationen, ob die Uhr erfolgreich mit dem WLAN-Netz verbunden ist und die NTP-Synchronisation geklappt hat, sind ebenfalls wieder vorhanden.
- Ein weiterer Touch auf das Display zeigt ein Einstellungs Menü (Bild 7), in dem die Anzeigenhelligkeit sowie eine Zeit eingestellt werden kann, nach der das Display abgeschaltet wird, um Strom zu sparen.

Wenn der Bildschirm abgeschaltet ist, reicht ein Touch, um den zuletzt angezeigten Inhalt wieder zum Vorschein zu bringen. Es ist natürlich auch möglich, die Anzeige dauerhaft eingeschaltet zu lassen. Die Hometaste speichert die Einstellungen dauerhaft und führt zurück zur ersten Uhrenanzeige.

Hardware

Die gesamte Schaltung besteht nur aus dem Pretzelboard sowie dem Nextion-Display. Da das Display vom Pretzelboard über eine software-emulierte serielle Schnittstelle (SoftwareSerial) angesprochen wird, ergibt sich die folgende Verdrahtung:

- GND (schwarzes Kabel) des Nextion-Displays an GND des Pretzelboards (Pin GND)
- +5 V (rotes Kabel) des Nextion-Displays an 5 V des Pretzelboards (Pin +5 V)
- TX (blaues Kabel) des Nextion-Displays an Pin D2
- RX (gelbes Kabel) des Nextion-Displays an Pin D3

Damit ist auch schon der Hardwareaufbau erledigt, wenn man die Schaltung direkt von der Micro-USB-Buchse des Pretzelboards aus mit Strom versorgen

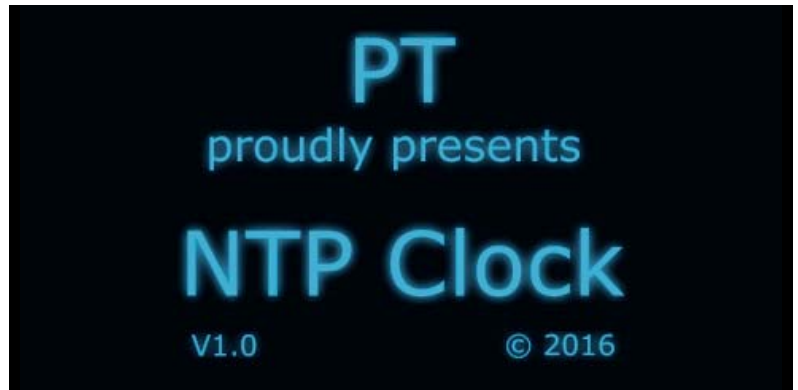


Bild 4: Der Begrüßungsbildschirm der Uhr nach dem Einschalten



Bild 5: Die Uhrenanzeige 1 ist in Form der bekannten WordClock gestaltet.



Bild 6: Die Uhrenanzeige 2 in der Form einer klassischen Nixie-Anzeige



Bild 7: Das Einstellungs Menü für das Display

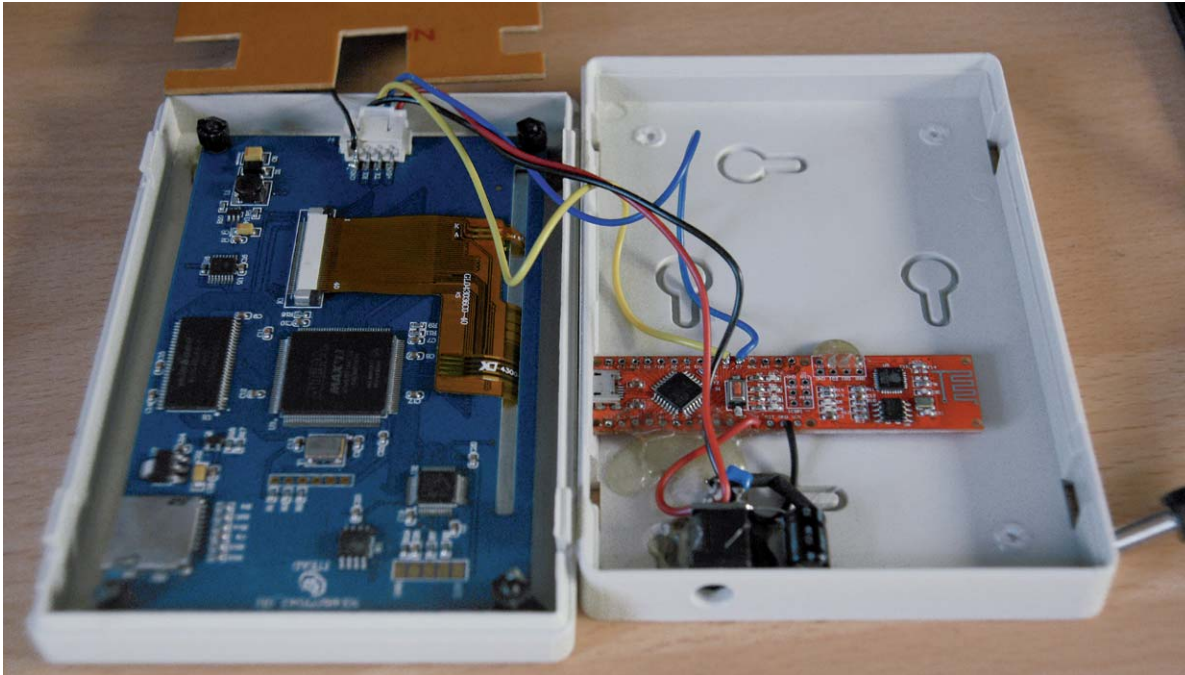


Bild 8: Der Hardware-Aufbau ist sehr einfach – gerade einmal vier Leitungen zwischen Pretzelboard und Display sowie eine zusätzliche Stromversorgungsbuchse stellen die ganze Verdrahtung dar. Oben im Bild ist die Schirmabdeckung für die Displayrückseite zu sehen.

will. Ich habe mich für eine stabilere Variante mit einem Hohlstecker entschieden, den ich noch mit einem Elektrolyt- und einem Abblockkondensator versehen habe. Da das Pretzelboard leider über keine Befestigungsbohrungen verfügt, habe ich dieses im Gehäuse mit Heißkleber befestigt. Das Display ist im Gehäuse über schraubbare Kunststoffabstandshalter montiert.

Während der Inbetriebnahme ergab sich leider ein anderes Problem: Durch die Enge des Gehäuses haben die Komponenten des Nextion-Displays (Schaltregler?) den WLAN-Empfang gestört. Deshalb habe ich aus einem Stück kupferkaschierter Platine eine Abschirmung angefertigt, die mit Masse verbunden ist und mittels einer Selbstklebefolie über der Kupferfläche Kurzschlüsse verhindert.

Bild 8 zeigt das geöffnete Gerät inklusive Verdrahtung, Befestigung und der Abschirmplatte.

Software

So einfach der Aufbau der Hardware auch ist, die Softwareerstellung gestaltete sich entsprechend komplex, um alle Funktionen in den begrenzten Speicher des Pretzelboards unterzubringen. Folgende Grundfunktionen sind implementiert:

- Initialisierung der Hardware
- Anzeige des Startbildschirms
- Anzeige des ersten Uhrenbildschirms
- Verbindung mit dem WLAN
- Verbindung mit dem NTP-Server und Synchronisierung der Uhrzeit
- Laufende Aktualisierung der Anzeige in einer Schleife jede Minute (ClockTwo-Display) oder jede Sekunde (Nixie-Display)
- Überwachung des Touchscreens auf Berührung und Umschaltung auf andere Anzeigen
- NTP-Resynchronisierung ein Mal pro Tag in der Nacht

Die Software wurde mit der Arduino IDE in der Version 1.6.5 erstellt und kompiliert. Für die Ansteuerung des Nextion-Displays steht neben einer recht komplexen Bibliothek auch eine einfache Bibliothek zur Verfügung [4], die in das „libraries“-Verzeichnis kopiert werden muss. Weiterhin habe ich die Time-Bibliothek [5] verwendet, die umfangreiche und nützliche Funktionen für die Zeitsynchronisation und die Uhrzeit bietet. Da es nicht auszuschließen ist, dass es inzwischen Updates gibt, die zu einer fehlerfreien Kompilation führen, sind die von mir verwendeten Bibliotheken unter [6] ebenfalls verfügbar.

Nach Aufruf des Programms `Nextion_Clock.ino` [6], der Auswahl des Arduino-Nano-Boards und der korrekten Schnittstelle kann dieses kompiliert und auf das Pretzelboard übertragen werden.

Sowohl das Nextion-Display als auch der auf dem Pretzelboard verbaute WLAN-Chip ESP8266 werden über jeweils eine software-emulierte serielle Schnittstelle (SoftwareSerial) mit den Namen „nextion“ und „esp8266“ angesprochen. Damit ist es möglich, die serielle Hardwareschnittstelle für die Ausgabe von Debuginformationen zu nutzen. Stellt man die Baudrate im „Serial Monitor“ der Arduino IDE auf 19.200 Baud, kann man schön sehen, wie sich das Pretzelboard zuerst mit einem WLAN verbindet und dann die NTP-Zeit synchronisiert. Die Ausgabe kann mit dem Schalter `#define DEBUG false` am Anfang des Programms abgeschaltet werden. Damit sich das Pretzelboard mit dem WLAN in der jeweiligen Umgebung richtig verbindet, sind die Informationen unter `#define SSID „xxx“` und `#define PASSWORD „xxxxx“` richtig einzutragen!

Das größte Problem war der dynamische Speicher, der während der Entwicklung dauernd auszugehen drohte. Der Grund liegt darin, dass die Arduino-Umgebung alle Strings, die über die serielle Schnittstelle auszugeben sind, im Arbeitsspeicher ablegt.



Daher wurde zu Beginn des Programms eine geänderte Print-Routine `SUB_STREAM_PRINT_PROGMEM` implementiert, die die Meldungen aus dem Flash-Speicher heraus ausgibt. Das Gleiche gilt für die Ausgabe von Strings auf dem Nextion-Display über die Routine `SUB_NEXTION_SEND`, die eine recht obskure Funktion mit dem Namen „FlashStringHelper“ verwendet. Informationen dazu findet man im Internet.

In der „setup“-Routine werden zuerst die Nextion-, ESP8266- und seriellen Schnittstellen initialisiert. Danach wird die gespeicherte Helligkeit sowie das Timeout für die Abschaltung des Displays aus dem EEPROM ausgelesen und eingestellt. Nach 5 Sekunden wird statt des Begrüßungs-Bildschirms die Uhrenanzeige 1 am Nextion-Display aufgerufen. Danach versucht die Software in einer Dauerschleife, sich mit dem WLAN zu verbinden. War dies erfolgreich, wird in einer weiteren Dauerschleife versucht, die NTP-Zeit zu ermitteln. Ist dies gelungen, wird die Uhrzeit am Nextion-Display eingestellt und über die serielle Schnittstelle ausgegeben. Danach startet das Timeout für die Abschaltung des Displays.

In der Hauptschleife fragt das Programm zuerst den Touchscreen ab, ob dieser gedrückt wurde. Je nach Zustand wird das Display aus dem Sleep-Modus aufgeweckt oder eine neue Anzeige aufgerufen. Bei jeder neuen Sekunde (Uhrenanzeige 2) oder Minute (Uhrenanzeige 1) erfolgt eine Aktualisierung der Anzeige am Nextion-Display. Jeden Tag um 04:02 Uhr versucht die Software, in maximal drei Versuchen die Uhr-

zeit erneut mit der NTP-Zeit zu synchronisieren. Alle 10 Minuten erfolgt eine Überprüfung, ob die WLAN-Verbindung nach wie vor besteht. Falls dies nicht der Fall ist, wird ein neuer Verbindungsversuch unternommen.

Die Unterroutinen sind in die Rubriken *Basisroutinen*, *ESP8266 WLAN*, *NTP* und *Display* unterteilt. Die Rubrik *Basisroutinen* enthält Routinen zum Senden und Empfangen von Informationen zum/vom WLAN-Chip ESP8266 und zum Senden von Informationen an das Nextion-Display. Die Rubrik *ESP8266 WLAN* enthält die Routine zum Verbinden mit einem WLAN, bei der auch die SW-Version des ESP8266, der WLAN-Name sowie die zugeteilte IP-Adresse über die serielle Schnittstelle ausgegeben werden. Die Rubrik *NTP* enthält alle Routinen, um die NTP-Zeit abzufragen: Dazu wird zuerst ein NTP-Server über eine DNS-Abfrage ermittelt, danach dieser NTP-Server abgefragt, um die korrekte Zeitzone zu ermitteln und danach nochmals zur Ermittlung der korrekten Zeit. Die Rubrik *Display* dient dazu, die aktuelle Zeit- und Datuminformation auszugeben. Die Routine `SUB_CLOCK_PRINT` gibt die formatierte Information über die serielle Schnittstelle aus. Die Routine `SUB_CLOCK_CLEAR` löscht alle Segmente der Uhrenanzeige 1. Die Routine `SUB_CLOCK_1_DISPLAY` zeigt die aktuelle Zeit- und Datuminformation für die Uhrenanzeige 1 an. Im Prinzip werden immer einzelne Grafikelemente ein- oder ausgeblendet. Die Routine `SUB_CLOCK_2_DISPLAY` erledigt das Gleiche für die Uhrenanzeige 2. Die Routine `SUB_CONFIG_MENU` schließlich ist für das Einstellungsmenü zuständig.

Der ausführlich dokumentierte Code sollte es möglich machen, eigene Ideen umzusetzen oder Änderungen durchzuführen und sich mit der Ansteuerung des Nextion-Displays vertraut zu machen.

Unter [6] findet man folgende Informationen zum Projekt:

- Arduino-Software „Nextion_Clock.ino“
- Arduino-Nextion-Bibliothek
- Arduino-Time-Bibliothek
- Grafikfile für den Nextion Editor „Uhr.HMI“ und kompilierte Version „Uhr.tft“

Ich wünsche viel Spaß beim Nachvollziehen des Projekts! **ELV**



Weitere Infos:

- [1] Nextion Touchdisplays:
https://www.itead.cc/wiki/Nextion_HMI_Solution
- [2] Nextion NX4827T043_011R:
<https://www.itead.cc/wiki/NX4827T043>
- [3] Nextion-Editor: Download unter <https://nextion.itead.cc/download.html>
Nextion-Editor Quick Start Guide: Download unter https://www.itead.cc/wiki/Nextion_Editor_Quick_Start_Guide
- [4] A simple arduino library for the Itead Nextion HMI:
<https://github.com/bborncr/nextion>
- [5] Arduino-Time-Bibliothek:
<http://playground.arduino.cc/Code/Time>
http://www.pjrc.com/teensy/td_libs_Time.html
<https://github.com/PaulStoffregen/Time>
- [6] Download der Projektdateien:
www.elv.de: Webcode #10062



Machen Sie mit!

Jede veröffentlichte Anwendung wird mit einem Warengutschein in Höhe von 200 Euro belohnt.

Wir wollen es wissen – Ihre Anwendungen und Applikationen!

Welche eigenen kreativen Anwendungen und Applikationen haben Sie mit den ELV-Haustechnik-Systemen, aber auch mit anderen Produkten und Bausätzen realisiert – ob mit Standard-Bausteinen oder eingebunden in eigene Applikationen? Alles, was nicht gegen Gesetze oder z. B. VDE-Vorschriften verstößt, ist interessant. Denn viele Applikationen verhalten sicher anderen zum Aha-Erlebnis und zur eigenen Lösung.

Schreiben Sie uns, fotografieren Sie Ihre Applikation, berichten Sie von Ihren Erfahrungen und Lösungen. Die interessantesten Anwendungen werden redaktionell bearbeitet und im ELV Journal mit Nennung des Namens vorgestellt.



Per E-Mail
leserwettbewerb@elv.de



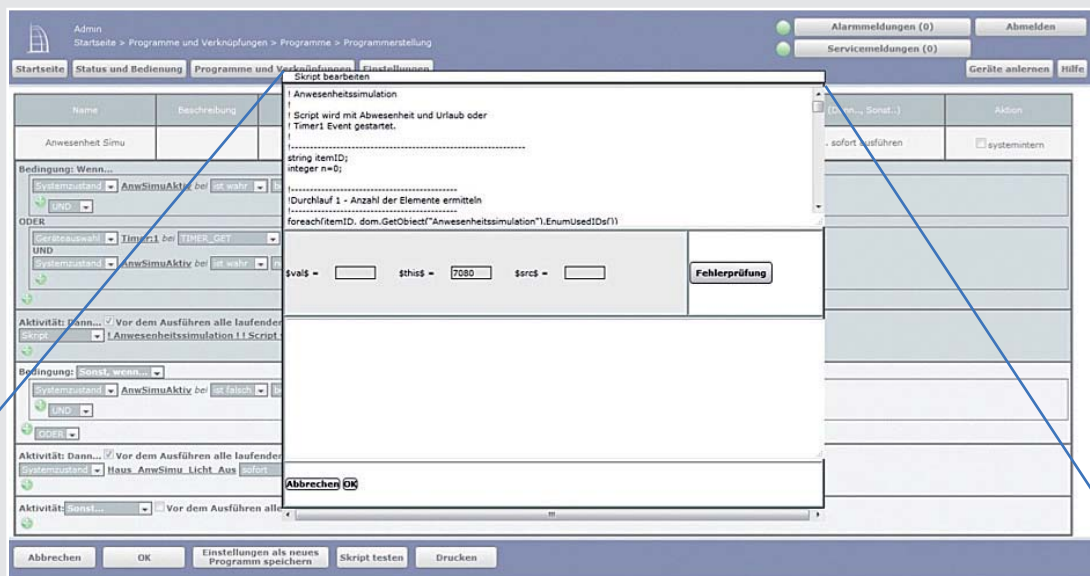
Per Post
ELV Elektronik AG, Leserwettbewerb, 26787 Leer

Die Auswahl der Veröffentlichungen wird allein durch die ELV-Redaktion ausschließlich nach Originalität, praktischem Nutzen und realisierter bzw. dokumentierter Ausführung vorgenommen, es besteht kein Anspruch auf Veröffentlichung, auch bei themengleichen Lösungen. **Der Rechtsweg ist ausgeschlossen.** Für Ansprüche Dritter, Beschädigung und Verlust der Einsendungen wird keine Haftung übernommen. Alle Rechte an Fotos, Unterlagen usw. müssen beim Einsender liegen. Die eingesandten Unterlagen und Aufnahmen verbleiben bei der ELV Elektronik AG und können von dieser für Veröffentlichungen und zu Werbezwecken genutzt werden.



Homematic Scriptprogrammierung

Teil 3 – Namensraum „System“ und Scripte



Skript bearbeiten

```
foreach(itemID, dom.GetObject("Anwesenheitssimulation").EnumUsedIDs())
{
  var item = dom.GetObject(itemID);
  var device = dom.GetObject(item.Device());
  if (item.IsTypeOf(OT_CHANNEL))
  {
    if (device.HssType().Find("HM-LC-Sw")>=0)
    {
      n=n+1;
    }
    if (device.HssType().Find("HM-LC-Dim")>=0)
    {
      n=n+1;
    }
  }
}
```

\$val\$ = \$this\$ = \$src\$ =

Fehlerprüfung

Im dritten Teil der Artikelserie über die Scriptprogrammierung beschäftigen wir uns mit dem Namensraum „System“ und wir schreiben weitere Scripte.



Der Namensraum „System“

Im Namensraum „System“ sind allgemeine Systemfunktionen zusammengefasst. Dazu gehören Uhrzeitfunktionen oder die Behandlung von Systemvariablen.

Folgende Funktionen stehen zur Verfügung:

Name	Prototyp	Kurzbeschreibung	Beispiel
System.Date	string system.Date(string format)	Fragt die aktuelle Uhrzeit ab und stellt sie im durch (string format) vorgegebenen Format bereit. Die Platzhalter für die einzelnen Komponenten zur Bildung des Formatstrings wurden in Teil 1 der Artikelserie beschrieben.	<code>time t = @2008-12-24 18:30:00@;</code> <code>string sFormatiert = t.Format("%a");</code> <code>sFormatiert</code> wird zu: „Wed“ <code>time t = @2008-12-24 18:30:00@;</code> <code>string sFormatiert = t.Format("%c");</code> <code>sFormatiert</code> wird zu: „Wed Dec 18:30:00 2008“
System.IsVar	boolean system.IsVar(string name)	Prüft, ob eine Variable (Systemvariable) definiert ist.	Legen Sie eine Systemvariable mit dem Namen vTEST an: <code>boolean bExist = system.IsVar("vTEST");</code> <code>bExist</code> ist true. <code>boolean bExist = system.IsVar("vTESTEN");</code> <code>bExist</code> ist false.
System.GetVar	var system.GetVar(string name)	Ermittelt den Wert einer Variablen.	Legen Sie eine Systemvariable mit dem Namen vTEST vom Typ Text an: <code>dom.GetObject("vTEST").State("Testvariable");</code> <code>string sTest = system.GetVar("vTEST");</code> <code>sTest</code> hat den Wert „Testvariable“. Wie in Teil 2 der Artikelserie beschrieben, können Sie den Wert einer Variablen auch folgendermaßen ermitteln: <code>dom.GetObject("vTEST").State("Testvariable");</code> <code>string sTest = dom.GetObject("vTEST").State();</code> <code>sTest</code> hat den Wert „Testvariable“.

Scripte

Script „Alles im Garten ausschalten“

Mit den in Teil 1 der Artikelserie beschriebenen Befehlen zur Schleifenprogrammierung, den in Teil 2 besprochenen Objekten und der Möglichkeit, Aktoren (und/oder auch Sensoren) sogenannten Gewerken zuzuordnen, lässt sich eine Aufgabe, z. B. alles im Garten auszuschalten, sehr leicht in einem kleinen Script realisieren.

Das Script ist so aufgebaut, dass jederzeit Aktoren im Garten hinzugefügt oder weggenommen werden können, ohne dass das Script geändert werden muss.

Legen Sie zunächst über Einstellungen\Gewerke ein Gewerk mit dem Namen „Garten“ an:

The screenshot shows a software interface with a menu bar at the top containing 'Startseite', 'Status und Bedienung', 'Programme und Verknüpfungen', and 'Einstellungen'. Below the menu is a table with columns: 'Gewerk', 'Name', 'Typenbe-', 'Bild', 'Bezeichnung', 'Seriennummer', 'Interface/', 'Übertragungs-', 'Raum', 'Aktion', and 'Verknüpfungen'. The table lists various trades like 'Taster', 'Zentrale', 'Klima', 'Energiemanagement', 'Umwelt', 'Heizung', 'Licht', 'Verschluss', 'Sicherheit', 'Wetter', 'Batteriebetrieb', and 'Rauchmelder'. A new entry 'Garten' is added at the bottom of the list, highlighted with a red box. Below the table are buttons for 'Schliessen' and 'Neu'. At the bottom of the interface, there are buttons for 'Zurück', 'Filter zurücksetzen', 'Baumstruktur öffnen', 'Gewerke hinzufügen', 'Kanäle hinzufügen', 'Programme', 'Direkte', 'Gewerke', and 'Bea'.



... und ordnen Sie alle Elemente, die im Garten verbaut sind, diesem Gewerk zu.

Dann legen Sie ein Zentralsprogramm an, mit dem das Script später gestartet wird:

Name	Beschreibung	Bedingung (Wenn...)
Garten Alles AUS		Systemzustand: Garten_Alles_Aus bei Änderung auslösen ist wahr
Bedingung: Wenn...		
Systemzustand <input type="checkbox"/> Garten Alles Aus bei <input type="checkbox"/> ist wahr <input type="checkbox"/> bei Änderung auslösen <input type="checkbox"/>		
<input type="checkbox"/> UND <input type="checkbox"/>		
<input type="checkbox"/> ODER <input type="checkbox"/>		
Aktivität: Dann... <input checked="" type="checkbox"/> Vor dem Ausführen alle laufenden Verzögerungen für diese Aktivitäten beenden (z.B. Retriggern).		
Skript <input type="checkbox"/> <code>var i = dom.GetObject("Garten"); string itemID; foreach(it...</code> <input type="checkbox"/> sofort <input type="checkbox"/>		
Systemzustand <input type="checkbox"/> Garten Alles Aus <input type="checkbox"/> ist falsch <input type="checkbox"/>		
<input type="checkbox"/> Aktivität: Sonst... <input type="checkbox"/> Vor dem Ausführen alle laufenden Verzögerungen für diese Aktivitäten beenden (z.B. Retriggern).		

In diesem Zentralsprogramm wird das Script gestartet, sobald die (vorher anzulegende boolesche) Systemvariable *Garten_Alles_Aus* den booleschen Zustand *true* annimmt.

Nach dem Aufruf wird dann *Garten_Alles_Aus* wieder von unserem Zentralsprogramm auf *false* gesetzt.

Selbstverständlich kann man das Zentralsprogramm (und damit auch das Script) mit einem Taster oder einem beliebigen anderen Ereignis (z. B. Uhrzeit) auslösen. Eine Systemvariable zu nutzen bietet aber den Vorteil, ohne Änderung des Zentralsprogramms zum Ausschalten andere Zustände oder Ereignisse zum Auslösen später einbinden zu können.

Auch bei der Verwendung von Smartphone-Apps bietet diese Art der Programmierung Vorteile.

Das Script:

01	<code>var i = dom.GetObject("Garten");</code>
02	<code>string itemID;</code>
03	<code>foreach(itemID, i.EnumUsedIDs())</code>
04	<code>{</code>
05	<code>var item = dom.GetObject(itemID);</code>
06	<code>if (item.IsTypeOf(OT_CHANNEL))</code>
07	<code>{</code>
08	<code>var device = dom.GetObject(item.Device());</code>
09	<code>if ((device.HssType().Find("HM-LC-Sw") >= 0) && (item.State()))</code>
10	<code>{</code>
11	<code>item.State(0);</code>
12	<code>}</code>
13	<code>if ((device.HssType().Find("HM-LC-Dim") >= 0) && (item.State()))</code>
14	<code>{</code>
15	<code>item.State(0.00);</code>
16	<code>}</code>
17	<code>}</code>
18	<code>}</code>

In der Schleife zwischen Programmzeile 3 und 18 werden alle Aktoren vom Typ *HM-LC-Sw* (Unterputz-Schaltaktoren) und *HM-LC-Dim* (Dimmer), die dem Gewerk *Garten* zugeordnet sind, auf den Schaltzustand *true* (ein) geprüft (Zeile 9 und Zeile 13). Die Stelle `&& (item.State())` in Zeile 9 ist gleichbedeutend mit `&& (item.State()==true)`.

Sofern ein Aktor eingeschaltet ist, wird er ausgeschaltet (Zeile 11 und Zeile 15).

State-Machine (oder „endlicher Automat“)

Was ist eine State-Machine und wozu braucht man sie?

Eine State-Machine oder auch „endlicher Automat“ ist ein System, das zu jedem Zeitpunkt einen von endlich vielen stationären Zuständen (State) annehmen kann. Ereignisse (Events) sorgen dafür, dass die State-Machine von einem in den anderen Zustand versetzt wird. In den einzelnen Zuständen werden dann Aktionen ausgeführt.

Wozu dient nun eine State-Machine?

Typische Anwendungen sind z. B. die in der SPS-Technik angewandten sogenannten Schrittketten, die nichts anderes als State-Machines sind. Eine Gartenbewässerung beispielsweise, die Sektion nach Sektion im Garten wässern soll, wäre ein Beispiel für eine sinnvolle Anwendung in der Hometric Scriptprogrammierung.



Nehmen wir an, wir haben drei Sektionen im Garten („Oben“, „Mitte“, „Unten“), die nacheinander gewässert werden müssen, da der Wasserdruck nicht für die gleichzeitige Bewässerung aller drei Sektionen ausreicht.

Wir steuern die drei Sektionen jeweils über ein Ventil, das mit einem Homematic Aktor geschaltet wird. In der Hauptzuleitung zu den drei Ventilen liegt ein Hauptventil.

Für das Script müssen folgende Systemvariablen (Zentralenvariablen) vorher angelegt werden:

BewStatus Typ Zahlenwert – Bewässerungsstatus (der Zähler der Time-Machine)
 Wert 0 → State-Machine steht, ist inaktiv (Initialisierungsschritt)
 Wert 1 → Hauptventil EIN, Ventil Unten EIN, Bewässerung Unten läuft
 Wert 2 und Ventil Unten ist ausgeschaltet → Ventil Mitte EIN, Bewässerung Mitte läuft
 Wert 3 und Ventil Mitte ist ausgeschaltet → Ventil Oben EIN, Bewässerung Oben läuft
 Wert 4 und Ventil Oben ist ausgeschaltet → Hauptventil AUS, Kette zurücksetzen mit BewStatus=0

BewGartenIstEin Typ boolean – Status der Gartenbewässerung für weitere Auswertungen
 true = läuft
 false = läuft nicht

BewZeitGarUnten Typ Zahlenwert – Bewässerungszeit für Sektion Unten in Minuten

BewZeitGarOben Typ Zahlenwert – Bewässerungszeit für Sektion Oben in Minuten

BewZeitGarMitte Typ Zahlenwert – Bewässerungszeit für Sektion Mitte in Minuten

Die drei Aktoren für die Sektionen heißen:

- Gartenbew:Unten
- Gartenbew:Mitte
- Gartenbew:Oben

Das Hauptventil heißt: **Gartenbewaesserung**

Das Script:

Linie	Code	Kommentar
001	! DEKLARATIONSTEIL	Kommentar
002	!-----	
003	!	
004	! Status fuer State-Machine	
005	!-----	
006	integer Status = dom.GetObject("BewStatus").State();	Hier wird der aktuelle Status (Zähler) in die lokale Variable Status eingelesen ...
007	!-----	
008	!Wenn Status = 0 (Startstatus), dann auf ersten Schritt setzen	
009	!	
010	if (Status == 0) { dom.GetObject("BewStatus").State(1);}	... und, falls 0 auf den Wert 1 gesetzt.
011	!-----	
012	! Systemvariablen Bewaesserungszeiten	
013	!-----	
014	integer nUnten = dom.GetObject("BewZeitGarUnten").State();	Die in Systemvariablen gespeicherten Bewässerungszeiten für die 3 Sektionen werden in lokale Scriptvariablen übertragen,
015	integer nMitte = dom.GetObject("BewZeitGarMitte").State();	
016	integer nOben = dom.GetObject("BewZeitGarOben").State();	
017	!-----	
018	! Ventile	
019	!-----	
020	object aktorUnten = dom.GetObject("Gartenbew:Unten");	Es werden lokale Objekte aus den 3 Aktoren für die Bewässerung der 3 Sektionen angelegt.
021	object aktorMitte = dom.GetObject("Gartenbew:Mitte");	
022	object aktorOben = dom.GetObject("Gartenbew:Oben");	
023	!-----	
024	! Hauptventil in Zuleitung	
025	!-----	
026	object Hauptventil = dom.GetObject("Gartenbewaesserung");	Das Hauptventil ist den 3 Sektorventilen vorgeschaltet - wird ab hier über lokale Objektvariable angesprochen.
027	!-----	
028	! PROGRAMM	
029	!-----	
030	!	
031	! SEKTION 1 - UNTEN	
032	!-----	
033	! wenn status = 1	Status = 1 → Sektion 1 wird bewässert.
034	!-----	
035	if (Status == 1) {	
036	!-----	
037	!Gartenbewaesserung laeuft setzen	
038	!-----	
039	dom.GetObject("BewGartenIstEin").State(true);	→ System- (Zentralen-) Variable setzen
040	!-----	
041	!Hauptventil EIN	
042	!-----	
043	Hauptventil.DPByHssDP("STATE").State(true);	→ Hauptventil einschalten
044	!-----	
045	!Zeit setzen	→ Einschaltzeit für Sektionsventil 1 auf in Zentralenvariable gespeicherte Zeit setzen. (*60, da Zeit in Minuten)
046	!-----	
047	aktorUnten.DPByHssDP("ON_TIME").State(60.0 * nUnten);	
048	!-----	
049	!Aktor einschalten	
050	!-----	
051	aktorUnten.DPByHssDP("STATE").State(true);	→ Sektionsventil 1 einschalten



052	!-----	
053	!neuen Status setzen	→ System- (Zentralen-) Variable auf neuen Status setzen. (Nächster Schritt,
054	!-----	der dann mit Ausschalten des
055	Status = 2;	Sektionsventiles 1 aktiv wird.
056	dom.GetObject("BewStatus").State(Status);	→ Script sofort verlassen
057	quit;	
058	}	
059	!-----	
060	! SEKTION 2 - MITTE	
061	!-----	
062	!-----	
063	! wenn status = 2 und unten ausgeschaltet	
064	!-----	
65	if (Status == 2) {	Status = 2 → Sektion 2 wird bewässert.
066	if (aktorUnten.DPByHssDP("STATE").State() == false) {	
067	!-----	
068	!Zeit setzen	→ Einschaltzeit für Sektionsventil 2 auf in
069	!-----	Zentralenvariable gespeicherte Zeit
070	aktorMitte.DPByHssDP("ON_TIME").State(60.0 * nMitte);	setzen. (*60, da Zeit in Minuten)
071	!-----	
072	!Aktor einschalten	
073	!-----	
074	aktorMitte.DPByHssDP("STATE").State(true);	→ Sektionsventil 2 einschalten
075	!-----	
076	!neuen Status setzen	→ System- (Zentralen-) Variable auf
077	!-----	neuen Status setzen. (Nächster Schritt,
078	Status = 3;	der dann mit Ausschalten des
079	dom.GetObject("BewStatus").State(Status);	Sektionsventiles 2 aktiv wird.
080	}	
081	quit;	→ Script sofort verlassen
	}	
	!-----	
082	! SEKTION 3 - OBEN	
083	!-----	
084	! wenn status = 3 und mitte ausgeschaltet	
085	!-----	
086	if (Status == 3) {	Status = 3 → Sektion 3 wird bewässert.
087	if (aktorMitte.DPByHssDP("STATE").State() == false) {	
088	!-----	
089	!Zeit setzen	→ Einschaltzeit für Sektionsventil 3 auf in
090	!-----	Zentralenvariable gespeicherte Zeit
091	aktorOben.DPByHssDP("ON_TIME").State(60.0 * nOben);	setzen. (*60, da Zeit in Minuten)
092	!-----	
093	!Aktor einschalten	
094	!-----	
095	aktorOben.DPByHssDP("STATE").State(true);	→ Sektionsventil 3 einschalten
096	!-----	
097	!neuen Status setzen	→ System- (Zentralen-) Variable auf
098	!-----	neuen Status setzen. (Nächster Schritt,
099	Status = 4;	der mit Ausschalten des Sektionsventiles
100	dom.GetObject("BewStatus").State(Status);	3 in diesem Fall die State-Machine
101	}	zurücksetzt, da letzter Schritt)
102	quit;	→ Script sofort verlassen
103	}	
104	!-----	
105	! ENDE	
106	!-----	
107	! wenn status = 4 und oben ausgeschaltet	
108	!-----	
109	if (Status == 4) {	Status = 4 → Ende Bewässerung.
110	if (aktorOben.DPByHssDP("STATE").State() == false) {	
111	!-----	
112	!Hauptventil AUS	
113	!-----	
114	Hauptventil.DPByHssDP("STATE").State(false);	→ Hauptventil ausschalten.
115	!-----	
116	!Gartenbewaesserung laeuft zuruecksetzen	
117	!-----	
118	dom.GetObject("BewGartenIstEin").State(false);	→ System- (Zentralen-) Variable
119	!-----	rücksetzen.
120	!neuen Status setzen	
121	!-----	
122	Status = 0;	→ Status State-Machine auf 0 setzen.
123	dom.GetObject("BewStatus").State(Status);	
124	}	
125	quit;	→ Script sofort verlassen (kann hier auch
126	}	entfallen)

Die lokalen Variablen/Objekte (z. B. *aktorUnten*, *aktorOben*, *aktorMitte*) können natürlich auch weggelassen werden, wobei man dann anstelle

```
aktorUnten.DPByHssDP("STATE").State(true);
aktorUnten.DPByHssDP("ON_TIME").State(60.0 * nUnten);
```

schreiben muss:

```
dom.GetObject("Gartenbew:Unten").DPByHssDP("STATE").State(true);
dom.GetObject("Gartenbew:Unten").DPByHssDP("ON_TIME").State(60.0 * nUnten);
```

etc. Das heißt, überall im Script wird *aktorUnten* durch *dom.GetObject("Gartenbew:Unten")* ersetzt.

Die Lesbarkeit wird allerdings damit schlechter.



Wann muss nun dieses Script aufgerufen werden? Da es für die Zustände *Oben ausgeschaltet*, *Mitte ausgeschaltet* und *Unten ausgeschaltet* jeweils keinen Status gibt, sondern im Script diese Zustände lediglich abgefragt werden, müssen die Aktionen „Ausschalten“ der betreffenden Aktoren zum Starten des Scripts neben einer Systemvariablen *BewaessergartenStart*, die den Erststart der State-Machine durchführt, verwendet werden.

Das Zentralenprogramm für dieses Script sieht damit folgendermaßen aus:

Die Ausschalttrigger der drei Aktoren

werden mit der Systemvariablen (Zentralenvariablen) *BewGartenIstEin* verUNDet, damit bei einem manuellen Einschalten von einem der Aktoren die State-Machine nicht anläuft.

Ausblick

Im vierten Teil dieser Artikelreihe werden wir uns mit der Scriptprogrammierung, speziell im Zusammenhang mit dem CCU-AddOn CuxD, befassen. **ELV**



Teil 4

Bis 100 MHz

DDS-Funktionsgenerator DDS 8100

Infos zum Bausatz

im ELV Shop

#10003

Der DDS 8100 stellt Sinus- und Rechtecksignale mit einer Frequenz von bis zu 100 MHz mit hoher Auflösung und Stabilität zur Verfügung. Eine fein abstufbare Wobbelfunktion erlaubt das automatische Durchlaufen genau definierbarer Frequenzbereiche. Nachdem wir uns im letzten Teil des Artikels mit dem Nachbau der Netzanschluss- und der Basisplatine beschäftigt haben, geht es nun um den Aufbau der Frontplatine und des USB-Moduls sowie um die Inbetriebnahme und Kalibrierung des Geräts.

DDS 8100 – der Nachbau (Fortsetzung)

Frontplatine

Nachdem die Basisplatine fertig aufgebaut ist, erfolgt die Bestückung der Frontplatine. Bild 19 und Bild 20 zeigen die Platinenfotos und die Bestückungspläne der Vorder- und Rückseite. Auch hier sind nur noch wenige Komponenten von Hand aufzulöten.

Identisch zu der vorherigen Vorgehensweise auf der Basisplatine beginnen wir auf der Platine mit dem Bestücken der bedrahteten Bauelemente. Zunächst sind die neun Printtaster TA1 bis TA9, die zur Bedienung des Geräts verwendet werden, nacheinander einzusetzen und auf der Platinenrückseite zu verlöten. Im Anschluss sind die zugehörigen Tastkappen aufzupressen.

Dem folgt der Drehimpulsgeber (Inkrementalgeber), bei dem vor dem Einbau die kleine Führungsnase (siehe Bild 21) mit einem scharfen Seitenschneider abzutrennen und die Steckachse um 8 mm zu kürzen ist. Danach wird das Bauteil plan auf die Bestückungsseite der Platine gesetzt und sorgfältig verlötet. Insbesondere die beiden Gehäusehalterungen sind mit reichlich Lötzinn zu verlöten, um die

mechanischen Kräfte bei der Bedienung aufzunehmen.

Es folgen die vier Wannenstecker ST1 bis ST4, die auf der Platinenrückseite zu bestücken sind. Die korrekte Einbaurichtung der Wannenstecker ist aus dem Bestückungsdruck bzw. dem zugehörigen Platinenfoto zu erkennen.

Jetzt geht es an die Montage des Displaymoduls. Um das Display mit der Frontplatine zu verbinden, wird zunächst der beiliegende Abstandshalter auf die Bestückungsseite gelegt und mittels M3-Schrauben, Fächerscheiben und Muttern montiert. Dazu befinden sich in der Frontplatine zwei Bohrungen, in die dann, von der Bestückungsseite her die Schrauben durch den Abstandshalter und die Platine gesteckt und auf der Rückseite mit den Fächerscheiben und den Muttern befestigt werden. Bild 22 zeigt den montierten Abstandshalter.

Auf diesen Abstandshalter wird nun das Display geklebt. Dafür sind die beiden Schutzfolien auf der Displayrückseite zu entfernen und mit den nun freigelegten Klebestreifen kann das Modul aufgeklebt werden. In diesem Schritt ist unbedingt auf eine exakte Ausrichtung des Displays zu achten, da eine

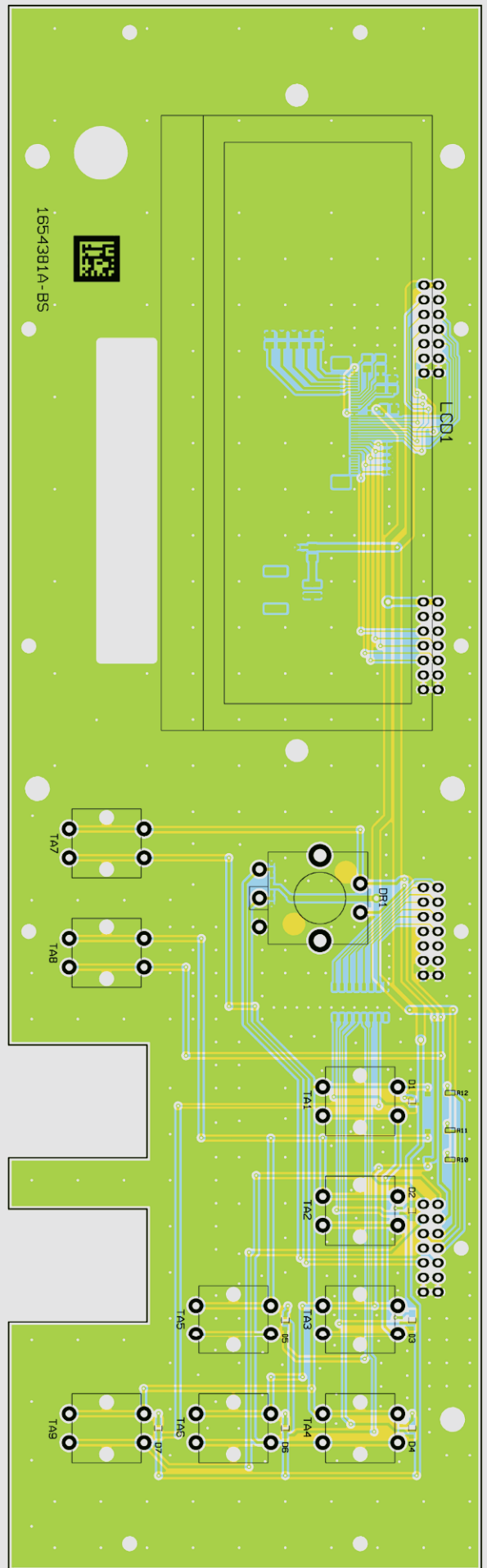
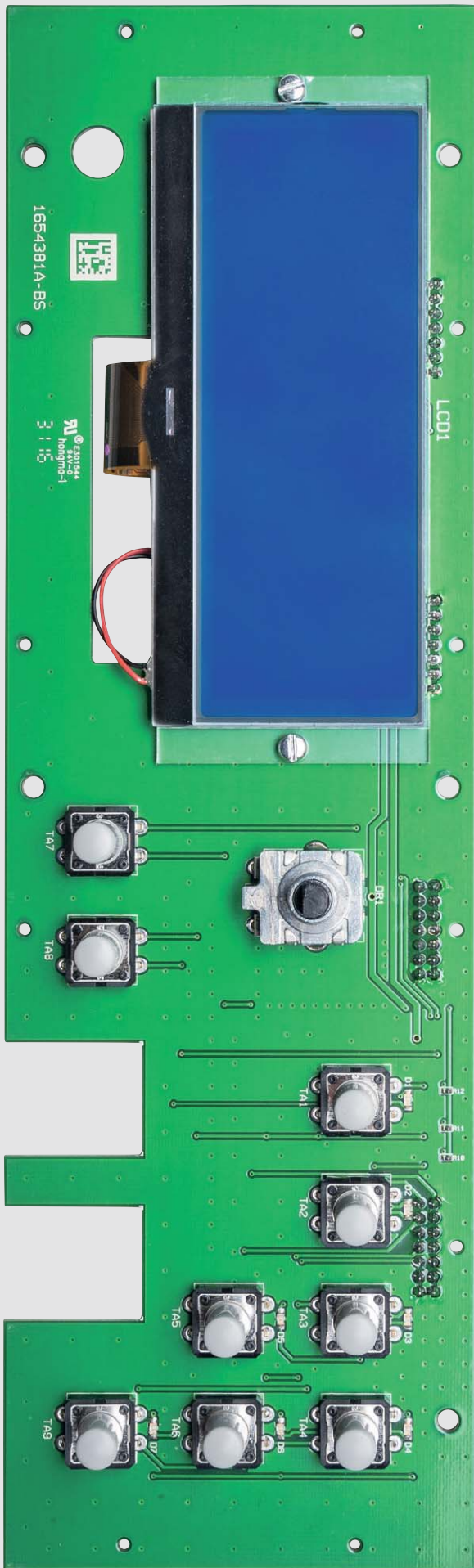


Bild 19: Platinfoto und zugehöriger Bestückungsplan zur Vorderseite der Frontplatine (Darstellung 93 % der Originalgröße)

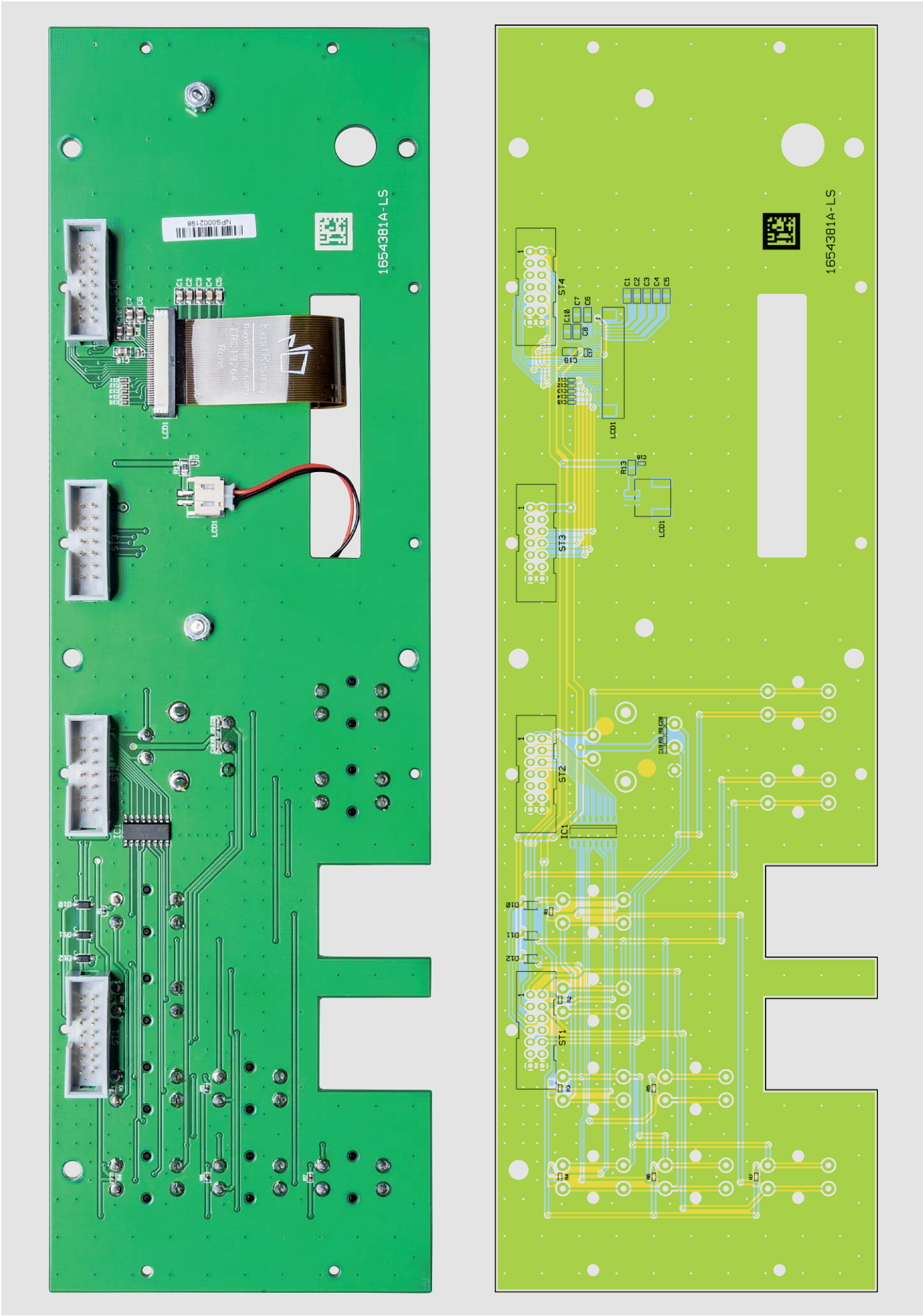


Bild 20: Platinfoto und zugehöriger Bestückungsplan der Rückseite der Frontplatine (Darstellung 93 % der Originalgröße)



schiefe Montage sonst später sofort zu erkennen ist.

Durch den Abstandshalter werden die Lötanschlüsse der Wannestiftleisten ST3 und ST4 vom Display ferngehalten, das Display kommt näher an die Frontscheibe heran und ist so besser abzulesen.

Nachdem das Displaymodul nun befestigt ist, können die 36-polige FPC-Anschlussleitung und die 2-polige Versorgungsleitung für die Hintergrundbeleuchtung, durch die in der Platine vorhandene Öffnung geschoben und auf der Rückseite in die vorgesehene Steckverbinder gesteckt werden. Für die richtige Montage der FPC-Anschlussleitung ist in **Bild 23** der FPC-Connector im Detail und den drei Befestigungsschritten dargestellt.

Die Verbindung der Basisplatine mit der Frontplatte erfolgt über vier 14-polige Flachbandkabel (**Bild 24**). Diese Kabel werden fertig konfektioniert geliefert und sind bereits werkseitig mit zwei 14-poligen Flachbandkabel-Steckverbindern ausgestattet.

USB-Modul

Die gesamte Schaltung des USB-Moduls U02102 findet auf einer 48,2 x 55 mm großen Platine Platz. Das U02102 wird ebenfalls bereits mit SMD-Bauteilen bestückt geliefert, sodass nur noch die bedrahteten Bauteile bestückt werden müssen. Um unnötige Probleme zu vermeiden, sollten auch hier die SMD-Bauteile vorweg auf exakte Bestückung und eventuelle Lötfehler kontrolliert werden. Die Bestückung der bedrahteten Bauteile erfolgt in gewohnter Weise anhand der Stückliste und des Bestückungsplans, aber auch die dargestellten Platinenfotos (**Bild 25**) liefern hilfreiche Zusatzinformationen.

Die Bestückung der bedrahteten Komponenten wird mit der Stiftleiste ST1 und den beiden Optokoppler-ICs begonnen. Beim anschließenden Einbau der Leuchtdioden D1 und D2 und des Elektrolytkondensators C16 ist die richtige Polung zu gewährleisten. Dafür sind die Leuchtdioden vor dem Einbau entsprechend vorzubereiten: Die LEDs sind so abzuwinkeln, dass sie in die vorhandenen Bohrungen der Rückplatte passen. Für die Montage an die Rückwand des DDS 8100 sind die Anschlüsse der LEDs wie in der in **Bild 26** dargestellten Zeichnung zunächst in 7 mm Abstand vom Diodenkörper um 90° abzuwinkeln. Anschließend erfolgt der Einbau unter Beachtung der

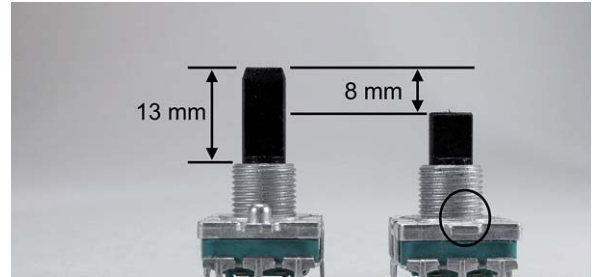


Bild 21: Die Führungsnase (links) des Inkrementalgebers wird abgeschnitten (rechts). Zudem ist die Achse von der Spitze aus um 8 mm zu kürzen.

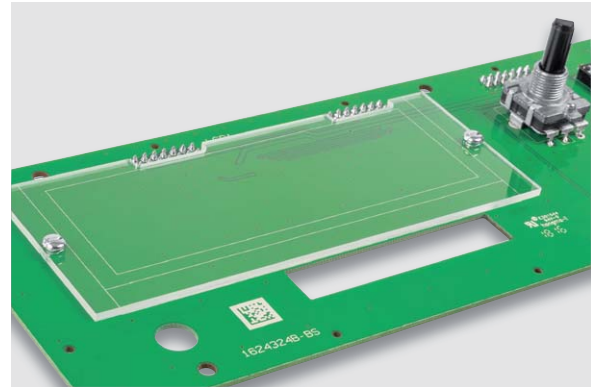


Bild 22: Der montierte Abstandshalter für das Display

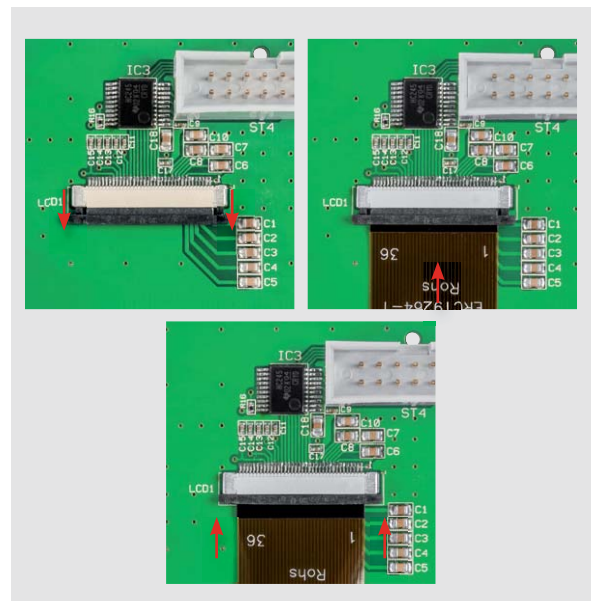


Bild 23: Die Montage der Display-Anschlussleitung: Oben links: FPC-Connector geöffnet, oben rechts: Anschlussleitung eingeführt, unten: FPC-Connector geschlossen



Achtung:

Aufgrund der im Gerät frei geführten Netzspannung dürfen Aufbau und Inbetriebnahme ausschließlich von unterwiesenen Elektrofachkräften durchgeführt werden, die aufgrund ihrer Ausbildung dazu befugt sind. Die einschlägigen Sicherheits- und VDE-Bestimmungen sind unbedingt zu beachten. Außerdem ist bei allen Arbeiten am geöffneten Gerät, z. B. bei der Reparatur, ein Netztrenntransformator zu verwenden.



Bild 24: Die bereits fertig konfektionierten Flachbandkabel

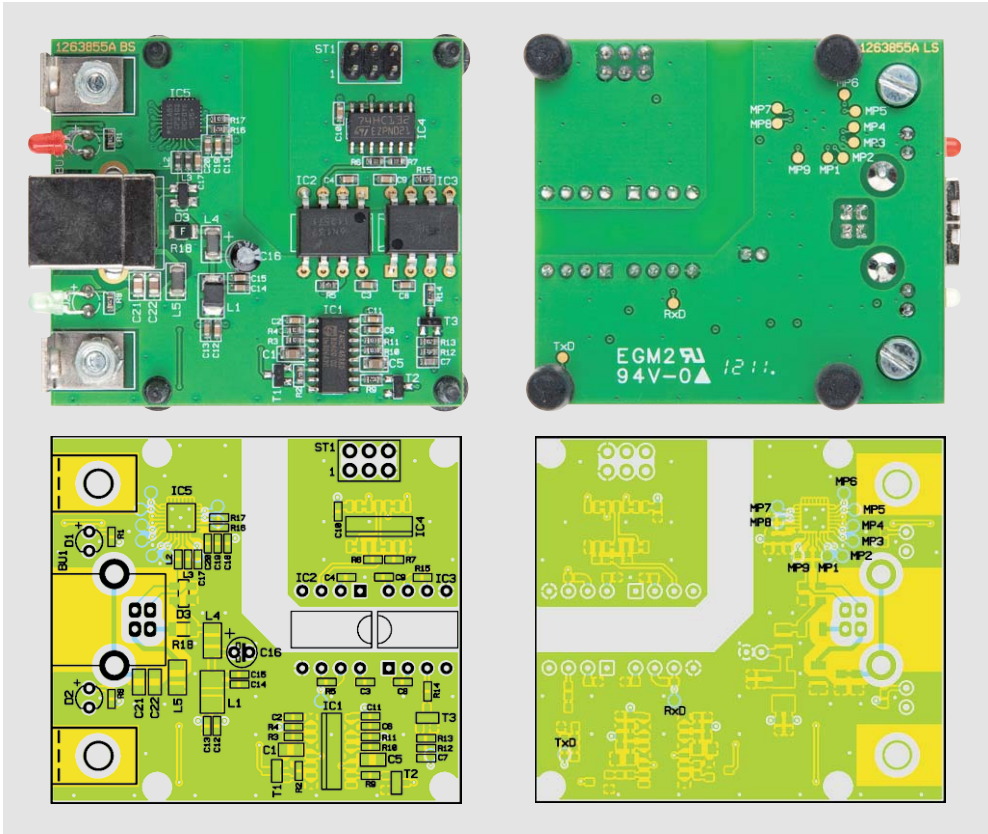


Bild 25: Die komplett bestückte Platine des U02102 mit dem zugehörigen Bestückungsplan. Hier ist das Modul sowohl mit den Befestigungswinkeln als auch mit den Gummifüßen bestückt.

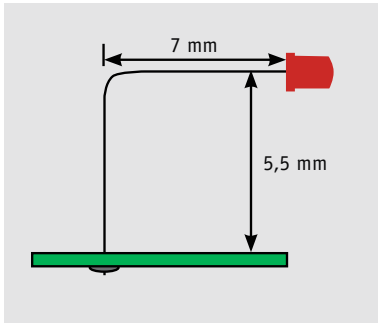


Bild 26: Die Anschlüsse der LEDs sind wie hier gezeigt abzuwinkeln.



Bild 27: Die Rückwand mit dem USB-Modul

Polung in einem Abstand von 5,5 mm (zwischen Platinenoberseite und Diodenkörpermitte gemessen).

Nun ist noch die USB-Buchse BU1 zu bestücken und anzulöten. Bei der Montage dieses Bauteils ist besonders darauf zu achten, dass das Gehäuse plan auf der Platine aufliegt, bevor die Anschlüsse verlötet werden. Zur Befestigung des Moduls an die Gehäuserückwand liegen 2 Metallwinkel bei, die wie folgt zu montieren sind: Die Winkel werden auf der Bestückungsseite positioniert und mit zwei Schrauben M3 x 6 mm, die von der Platinenunterseite durch Platine und Winkel zu führen sind, und den zugehörigen Fächerscheiben und Muttern fixiert. Vor dem Festziehen der Schrauben sind die Winkel so auszurichten, dass diese bündig mit dem Platinenrand abschließen. Nach dem Abschluss der Bestückungsarbeiten sollte die Platine vor der ersten Inbetriebnahme nochmals auf Lötzinnbrücken untersucht werden. In Bild 27 ist das an der großen Rückwand montierte USB-Modul zu sehen.



Wichtiger Hinweis zum ESD-Schutz:

Bei den verwendeten Bauteilen des Frequenzzählers DDS 8100 handelt es sich um elektrostatisch gefährdete Bauteile. Das bedeutet, dass sie bereits durch bloßes Anfassen, z. B. beim Einbau oder im späteren Betrieb, zerstört werden können, sofern man vorher elektrisch geladen war, was beispielsweise durch Laufen über Teppiche passieren kann. Vor dem Handhaben bzw. dem Berühren dieser Bauteile ist es ratsam, Maßnahmen anzuwenden, die einen entsprechenden Schutz vor elektrostatischen Entladungen an diesen Bauteilen ermöglichen. Hierzu kann man sich z. B. mit einem Erdungsband erden oder zumindest ein Metallgehäuse eines Geräts oder die Heizung anfassen.

Montage und Einbau

Mit der Bestückung aller Leiterplatten ist bereits ein Großteil der Arbeiten zum Aufbau des DDS 8100 erledigt. Für die nun folgende Montage der Baugruppen ist auch ein Blick in das im Web-Shop angebotene Montagevideo hilfreich.

Bevor die Komponenten in das Gehäuse eingebaut werden, sollten nochmals die korrekte Bestückung kontrolliert und eventuell vorhandene Lötbrücken entfernt werden. Danach wird die bedruckte Frontplatte mit vier TORX-Schrauben (3,0 x 8 mm, TORX-Schraubendreher Größe 10) am Frontrahmen befestigt. Dabei ergibt sich dessen Lage durch die vier kleinen Führungsstifte, die in die entsprechenden Löcher der Frontplatte eingreifen müssen, bevor man die Frontplatte verschraubt. Es folgt die Befestigung der Frontplatine mit 5 TORX-Schrauben 3,0 x 8 mm an den Positionen, wie es in Bild 28 zu sehen ist. Hier gibt es 11 Führungsstifte im Frontrahmen, die exakt in die entsprechenden Platinenlöcher eingreifen müssen, bevor die Schrauben festgezogen werden.

Abschließend ist der Bedienknopf des Drehimpulsgebers (Inkrementalgeber) bis zum Anschlag auf die zugehörige Achse zu pressen.

**Widerstände:**

0 Ω/SMD/0402	R112, R318, R319, R372
0 Ω/SMD/0603	R373
4,7 Ω/SMD/0402	R323
10 Ω/SMD/0402	R347, R367
22 Ω/SMD/0402	R129
47 Ω/SMD/0402	R314, R316, R349
68 Ω/SMD/0402	R368–R370
100 Ω/SMD/0402	R10, R108–R111, R113–R127, R130–R136, R138–R143
100 Ω/SMD/1206	R338–R343
120 Ω/SMD/0402	R329
180 Ω/SMD/0402	R320
270 Ω/SMD/0402	R337
680 Ω/SMD/0402	R328
1 kΩ/SMD/0402	R206, R305–R309, R322, R327, R330, R336, R346, R352, R358, R371
1 kΩ/SMD/1206	R344, R345
1,5 kΩ/SMD/0402	R335
2,2 kΩ/SMD/0402	R324, R326, R331, R333
2,7 kΩ/SMD/0402	R321
3,3 kΩ/SMD/0402	R300
4,7 kΩ/SMD/0402	R203
10 kΩ/SMD/0402	R101, R105, R107, R128, R201, R202, R204, R205, R301–R304, R312, R360, R361
18 kΩ/SMD/0402	R353
100 kΩ/SMD/0402	R102–R104, R106, R359
Trimmer/10 kΩ/SMD	R325, R332

Kondensatoren:

1 pF/50 V/SMD/0402	C323
3,9 pF/50 V/SMD/0402	C357
10 pF/50 V/SMD/0402	C358
12 pF/50 V/SMD/0402	C352, C359
15 pF/50 V/SMD/0402	C355, C362
18 pF/50 V/SMD/0402	C356
22 pF/50 V/SMD/0402	C353, C360
27 pF/50 V/SMD/0402	C111, C112, C354, C361
82 pF/50 V/SMD/0402	C331
100 pF/50 V/SMD/0402	C104–C109, C309
820 pF/SMD/0402	C345, C348
1 nF/50 V/SMD/0402	C103, C113–C120, C125, C130, C133, C136, C139, C154–C158, C318, C322, C327
3,3 nF/50 V/SMD/0402	C344, C349
10 nF/50 V/SMD/0402	C102, C124, C129, C132, C135, C138, C140–C146, C148–C152, C317, C321, C326
100 nF/16 V/SMD/0402	C2, C4, C5, C8, C10, C11, C101, C110, C123, C128, C131, C134, C137, C14, C159, C160, C204–C208, C212, C213, C300, C301, C310–C313, C316, C320, C325, C329, C330, C343, C347, C350, C369
100 nF/25 V/SMD/0402	C364, C367
100 nF/50 V/SMD/0603	C1, C7, C13, C17, C18, C21, C22, C363, C366
330 nF/16 V/SMD/0402	C302–C304, C307, C308
1 μF/16 V/SMD/0402	C214, C315, C319, C324
4,7 μF/16 V/SMD/0805	C122, C127
10 μF/10 V	C203, C209, C305, C346, C351
10 μF/16 V	C3, C6, C9, C12, C15
10 μF/25 V/Tantal/SMD	C365, C368
10 μF/25 V	C19, C23
22 μF/10 V	C306
47 μF/SMD/1210	C121, C126
1000 μF/40 V	C16, C20

Halbleiter:

TLE4274DV33/SMD	IC1
7805	IC2
7905	IC3
7815	IC4
7915	IC5
ELV161515/SMD	IC100
M74HC595TTR/TSSOP16	IC103, IC104
TXS0108ERGYR/SMD	IC201
AD9913BCPZ/DDS-IC/100 MHz/SMD	IC202
CD74HC4051PW/TSSOP16	IC300
HT7318/SMD	IC301, IC302
TLV274ID/SOIC14	IC303, IC304
LMH6503MA/SMD	IC305
LM7171BIM/SMD	IC307
LT1715/SMD/150 MHz/SMD	IC309
SN74LVC2G32/SMD	IC310, IC311
BC847C/SMD	T300
BYG20J/SMD	D1–D4
1N4148W/SMD	D300

Sonstiges:

SMD-Induktivität, 10 μH, gewickelt	L1, L2
Chip-Ferrit, 600 Ω bei 100 MHz, 0603	L301–L303
SMD-Induktivität, 100 nH/0402	L304, L306
SMD-Induktivität, 68 nH/0402	L305
Filter, Chip ferrit low-pass filter, 4-line array, Mittelfrequenz 50 MHz, SMD	F201, F202
Transformator, 2 x 15 V/0,315 A, print	TR1
Quarz, 24.000 MHz, SMD	Q101
Quarzoszillator, 10 MHz, 3,3 V	Q102
Subminiatur-Relais, 2 x um, 5 V	REL300
Netzanschlussklemme, 2-pol.	KL1
Wannen-Steckleiste, winkelprint, 2 x 3-pol.	BU100
BNC-Einbaubuchse mit Kunststoff- sockel, print	BU300, BU301
Wannen-Steckleiste, 2 x 7-pol., gerade	ST101–ST104
Abschirmgehäuse, bearbeitet	
Pfostenverbinder, 2 x 7-pol.	
Flachbandleitung, AWG28, 14-pol.	
Ferrite für 18 x 1,1-mm-Flachbandkabel, 12 mm Länge	
flexible Leitung, ST1 x 0,75 mm ² , blau	
flexible Leitung, ST1 x 0,75 mm ² , schwarz	
Aderendhülsen, isoliert, 0,75 mm ² , 10 mm, grau	
Ferrit-Ringkern, 14/8 x 5 mm	
Kabelbinder, 90 mm	
Zylinderkopfschrauben, M3 x 10 mm	
Zylinderkopfschrauben, M4 x 8 mm	
Fächerscheiben, M3	
Zahnscheiben, M4	
Muttern, M3	
Sechskantmutter, M4	
Distanzrollen, M3 x 15 mm	
TORX-Kunststoffschrauben, 3,0 x 25 mm	
Unterlegscheiben, M3	
Isolierplatte	
Kühlkörper SK104, 38,1 mm mit Lötstiften	
Tube-Wärmeleitpaste	

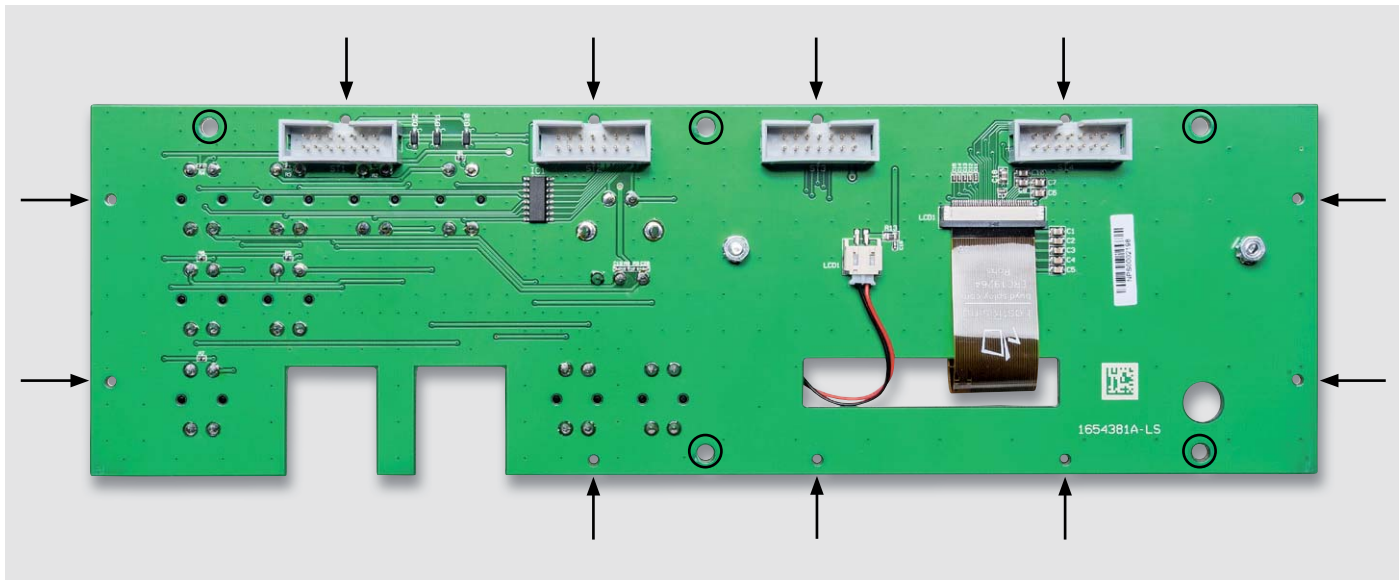


Bild 28: Die Lage der Befestigungsbohrungen

Stückliste Gehäuse

Gehäuseoberteil für 8000er-Gehäuse, anthrazit	
Gehäuseunterteil mit Gewindeeinsatz	
Frontrahmen für 8000er-Gehäuse	
Profilfüße für 8000er-Gehäuse, schwarz	
Profilkappen für 8000er-Gehäuse, schwarz	
Aluprofile für 8000er-Gehäuse	
Distanzhülsen für 8000er-Gehäuse, 3,5 mm	
Gehäuseschrauben, M4 x 40 mm	
gewindeformende Schrauben, 3,0 x 8 mm, TORX T10	
TORX-Kunststoffschrauben, 3,0 x 12 mm	
Kleingeräte-Netzbuchse, 2-pol., winkelprint	BU1000
Netzanschlussklemme, 2-pol.	KL1000
VDE-Sicherungshalter PTF50, liegend, print	SI1000
Schadow-Netzschalter, print	S1000
Netzschalter-Schubstange	S1000
Tastknopf, 18 mm	S1000
Distanzhülsen für 8000er-Gehäuse, 3,5 mm	
Zylinderkopfschrauben, M3 x 8 mm	
TORX-Kunststoffschrauben, 3,0 x 12 mm	
Fächerscheiben, M3	
Muttern, M3	
Kabelbinder, 90 mm	
Netzkabel mit Euro- und Kleingerätestecker, schwarz	
100 nF/300 Vac/X2	C1000
Sicherung, 100 mA, träge	SI1000
Frontplatte mit Display-/LED-Scheiben, bearbeitet und bedruckt	
Display-Abstandshalter	
Rückplatte mit Löchern, kleines Teilstück, bedruckt	
Rückplatte, großes Teilstück, bearbeitet und bedruckt	
Elektronischer Mehrzweckkleber GBZ-503	

Stückliste Fronteinheit

Widerstände:

47 Ω /1 %/SMD/0603	R15
1 k Ω /SMD/0402	R1-R9
10 k Ω /SMD/0402	R13, R14, R16-R18

Kondensatoren:

1 nF/50 V/SMD/0402	C11-C15
10 nF/50 V/SMD/0402	C19, C20
100 nF/16 V/SMD/0402	C17, C9
1 μ F/16 V/SMD/0402	C16
4,7 μ F/16 V/SMD/0805	C1-C8, C10
10 μ F/16 V/SMD/0805	C18

Halbleiter:

ULN2003/SMD	IC1, IC2
1N4148W/SMD	D13-D15
LED/blau/SMD	D1-D9

Sonstiges:

LC-Display-Modul, 194 x 64 Pixel, Vollgrafik, weiß / blau	LCD1
FFC/FPC-Verbinder, 36-pol., 0,5 mm, liegend, SMD	LCD1
Steckverbinder, 2-pol., abgewinkelt	LCD1
Mini-Drucktaster, B3F-4050, 1x ein	TA1-TA8
Tastkappen, 10 mm, grau	TA1-TA8
Wannen-Steckleisten, 2 x 7-pol., gerade	ST1-ST4
Inkrementalgeber mit Taster, 12 Impulse/360°	DR1
Alu-Drehknopf mit Steckeinsatz, 28 mm gewindeformende Schrauben, 3,0 x 8 mm, TORX T10	
Zylinderkopfschrauben, M3 x 8 mm	
Muttern, M3	
Fächerscheiben, M3	



Im nächsten Arbeitsschritt wird nach Aufpressen zweier kurzer, dem Gehäuse beiliegender Distanzhülsen auf die Gehäusedome 2 und 3 zusammen mit der schmalen Sektion der Rückwand die Netzplatine eingesetzt und mit einer TORX-Schraube 3,0 x 12 mm (zwischen SI1000 und Netzbuchse) fest verschraubt. Die zweite Schraubenöffnung bleibt vorerst frei.

Im Anschluss erfolgt der Einbau der Basisplatine in das Gehäuseunterteil. Dazu sind zunächst die Schraubdomen 4, 13, 16 und 19 ebenfalls mit den dem

Gehäuse beiliegenden kurzen Abstandshülsen zu bestücken. Die Basisplatine wird dann zunächst mit drei TORX-Schrauben 3,0 x 12 mm verschraubt, die Schraubenöffnung in der Nähe des Netztransformators bleibt vorerst ebenfalls frei.

Es folgt das Einsetzen der großen Sektion der Rückwand in die zugehörigen Führungsnuten des Gehäuseunterteils und der schmalen Rückwand-Sektion. Nun wird auch die Datenverbindung zwischen dem USB-Modul und der Basisplatine hergestellt. Dazu sind die zwei Flachbandkabel-Steckverbinder auf das beiliegende 6-polige Flachbandkabel aufzupressen. Als Hilfe für die korrekte Montage dient hierbei der auf dem Steckverbinder vorhandene Pfeil, welcher auf die einzelne rote Leitung (Pin 1) am Kabel zeigt. Nach dem Aufpressen können die Steckverbinder dann auf den Wannenstecker BU100 und die Stiftleiste ST1 gesteckt werden.

Danach werden die Primärleitungen des Netztrafos in die Schraubklemme der Netzplatine geführt und sorgfältig verschraubt. Zur doppelten Sicherung dient ein Kabelbinder. Die Schubstange des Netzschalters wird dann mit dem zugehörigen Druckknopf bestückt, auf den Schalter aufgedrückt und in die Führungsnut der Gehäuse-Unterhalbschale gelegt. Nun folgt die Montage der glasklaren Isolierscheibe, die als Berührungsschutz bei geöffnetem Gerät dient. Diese ist, aufgesetzt auf zwei 15-mm-Distanzhülsen, und mit zwei TORX-Schrauben 3,0 x 25 mm und Unterlegscheiben auf die Netzteil- und Basisplatine zu montieren.

Bevor abschließend die vormontierte Frontplateneinheit eingesetzt wird, sollten zum einfacheren Einbau die beiden vorderen Schrauben der Basisplatine wieder etwas gelockert werden, sodass die Platine vorn leicht angehoben werden kann. Dies erleichtert den jetzt folgenden Einbau der Frontplatte.

Dazu wird diese leicht nach vorn angekippt, in die vordere Führungsnut der Gehäuse-Unterschale eingesetzt, dann hochgekippt, wobei Netzschalter-Abdeckkappe und BNC-Buchsen durch die zugehörigen Bohrungen zu führen sind.

Nach dem senkrechten Aufrichten der Frontplatte sind die beiden gelösten Schrauben der Basisplatine wieder anzuziehen. Jetzt hat die Frontplatte für die folgenden Schritte zunächst genug Halt im Gehäuse. Das Verbinden der vier Wannenstecker auf Basis- und Frontplatine schließt den Aufbau vorläufig ab und wir kommen zur Kalibrierung des Geräts.

Inbetriebnahme und Kalibrierung

Nach dem ersten Start sind zuerst alle notwendigen Kalibrierungen und Einstellungen durchzuführen. Das DDS 8100 sollte sich dabei im betriebswarmen Zustand befinden, welcher nach ca. 15 Minuten erreicht wird. Um eine Kalibrierung zu starten, öffnet man mit einem langen Tastendruck auf die Taste „Menü“ das Gerätemenü und wählt dort den Menüpunkt „Kalibration“ aus. In dem folgenden Untermenü kann nun die zu startende Kalibrierungsmethode gewählt werden. Um eine versehentlich gestartete Kalibrierung zu stoppen, braucht man nur die Taste „Menü“ erneut lang drücken, dies bricht den Kalibriervorgang ab.

Widerstände:

220 Ω /SMD/0603	R14
390 Ω /1 %/SMD/0603	R6, R7
1 k Ω /SMD/0603	R1, R2, R8, R9, R13, R16
3,3 k Ω /1 %/SMD/0603	R5, R12, R15
10 k Ω /SMD/0603	R3, R4, R10, R11, R17
Polyswitch/6 V/0,5 A/SMD/1206	R18

Kondensatoren:

2,2 pF/SMD/0603	C7
1 nF/SMD/0603	C13, C14
10 nF/SMD/0603	C18
10 nF/SMD/0805	C21
100 nF/SMD/0603	C2-C4, C6, C8-C12, C15, C17, C19
100 nF/100 V/SMD/0805	C22
1 μ F/SMD/0603	C20
10 μ F/SMD/0805	C1, C5
10 μ F/16 V	C16

Halbleiter:

74HCT4538/SMD/NXP (Philips)	IC1
6N137/DIP-8	IC2, IC3
74HC132/SMD/SGS	IC4
ELV161514/SMD/USB-Controller	IC5
BC848C/SMD	T1-T3
LED/3 mm/rot	D1
LED/3 mm/grün	D2
SP0503BAHTG/SMD	D3

Sonstiges:

SMD-Induktivität, 22 μ H, 250 mA	L1
Chip-Ferrite, 420 Ω bei 100 MHz, 0603	L2, L3, L6, L7
Chip-Ferrite, 120 Ω bei 100 MHz, 1206	L4, L5
USB-B-Buchse, winkelprint	BU1
Zylinderkopfschrauben, M3 x 6 mm	
Muttern, M3	
Fächerscheiben, M3	
Befestigungswinkel, vernickelt	
Produkt-Aufkleber U02102-DDS8100	
Flachbandleitung, AWG28, 6-poles	
Pfostenverbinder, 6-pol.	
USB-Kabel (Typ A auf Typ B) für USB 2.0, 1,5 m, schwarz	

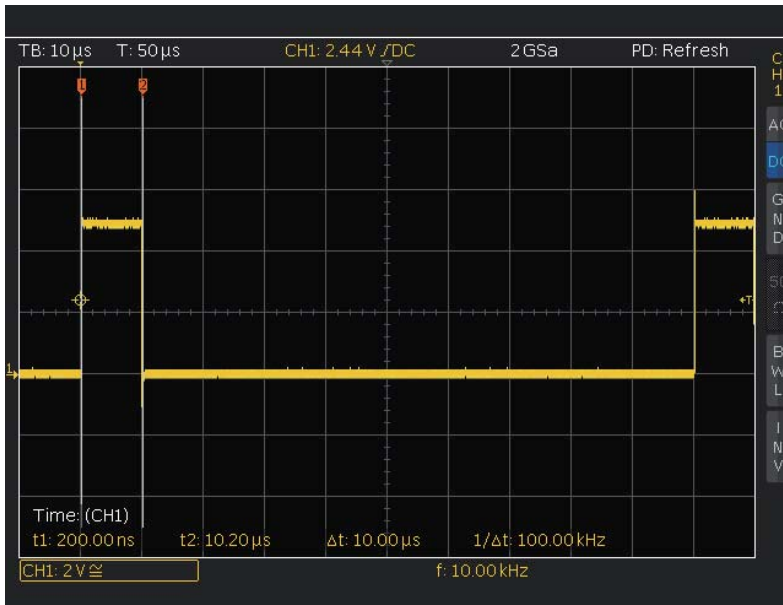


Bild 29: Einstellung des Tastgrades 10 %

Während des Kalibriervorgangs sind diverse Parameter einzustellen, diese werden mithilfe der Pfeiltasten und des Inkrementalgebers verändert. Um einen eingestellten Wert zu bestätigen, ist die Taste „Menü“ kurz zu betätigen. Zur Kalibrierung werden ein Multimeter, ein Oszilloskop und für die Kalibrierung der Frequenz ein Frequenzzähler benötigt.

Offset-Kalibrierung

Die Offset-Kalibrierung besteht aus mehreren Schritten, in denen verschiedene Werte am Display eingestellt werden müssen. Nach dem Aufruf des Menüpunkts „Offset Calibration“ beginnt der Kalibriervorgang mit der Einstellung des Tastgrads auch Tastverhältnis oder Duty Cycle genannt.

1. Tastgrad 10 % einstellen

Für die Kalibrierung ist ein Oszilloskop an den TTL-Ausgang anzuschließen, dessen Ablenkwerte folgendermaßen einzustellen sind: Horizontal 10 µs/V; vertikal 2 V/DIV; Ankopplung: DC

Mithilfe des Drehgebers am DDS 8100 wird das Ausgangssignal nun so eingestellt, dass auf dem Oszilloskop ein Rechtecksignal mit einem Tast-

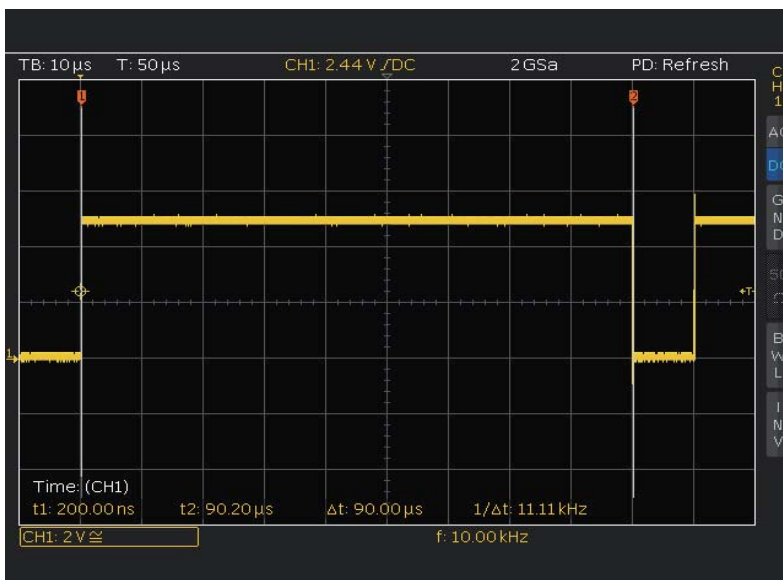


Bild 30: Einstellung des Tastgrades 90 %

grad von 10 %, also 10 µs ein High und 90 µs Low (+Duty: 10 %; -Duty: 90 %), zu sehen ist (Bild 29). Der einzustellende Wert kann im Bereich von 100 bis 4096 liegen. Man kann diesen sowohl mit dem Drehgeber durchgehend einstellen als auch mit den Pfeiltasten links/rechts direkt die Einer- bis Tausender-Stelle anwählen und von dort aus dann mit dem Drehgeber fein einstellen.

Ist die Einstellung anhand der Oszilloskop-Ausgabe erfolgt, ist sie mit der Taste „Menü“ am DDS 8100 zu bestätigen.

2. Tastgrad 90 % einstellen

Auf dem Display wird nun „Set Duty Cycle 90 %“ dargestellt. Jetzt ist anhand der Oszilloskop-Ausgabe mit Drehgeber und Pfeiltasten ein Rechtecksignal im Tastverhältnis von 90 µs High und 10 µs Low (+Duty: 90 %; -Duty: 10 %) einzustellen (siehe Bild 30). Die Bestätigung erfolgt wieder mit der Taste „Menü“.

3. Eingangsoffset auf 0 VDC stellen

Für diesen Kalibrierschritt ist ein Multimeter zur Messung der Signalausgangsspannung an den Signalausgang „Sine“ anzuschließen (Messart DCV). Mit dem Drehgeber des DDS 8100 ist dann eine Spannung von 0 V einzustellen. Ist die Spannung eingestellt, erfolgt die Bestätigung mit der Taste „Menü“.

4. Ausgangsoffset auf 0 VDC stellen

Für diese Einstellung bleibt das Multimeter zur Messung der Signalausgangsspannung an den Signalausgang angeschlossen (Messart DCV). Mit dem Drehgeber ist erneut eine Spannung von 0 V einzustellen. Ist die Spannung eingestellt, erfolgt die Bestätigung mit der Taste „Menü“.

5. Signal auf -5 VDC stellen

Für diese Einstellung bleibt das Multimeter zur Messung der Signalausgangsspannung an den Signalausgang angeschlossen (Messart DCV). Mit dem Drehgeber ist nun eine Spannung von -5 V einzustellen und mit der Taste „Menü“ zu quittieren.

6. Signal auf +5 VDC stellen

Für diese Einstellung bleibt das Multimeter zur Messung der Signalausgangsspannung an den Signalausgang angeschlossen (Messart DCV). Mit dem Drehgeber ist eine Spannung von +5 V einzustellen und im Anschluss erfolgt die Bestätigung mit der Taste „Menü“.

Dies war der letzte Schritt der Offset-Kalibrierung, die Displayanzeige springt dann wieder zurück zum Menüpunkt „Offset Calibration“.

Amplituden-Kalibrierung

Die Amplituden-Kalibrierung besteht, identisch zur Offset-Kalibrierung, aus mehreren Schritten, in denen verschiedene Werte am Display eingestellt und Messungen an dem Signalausgang gemacht werden müssen. Nach dem Aufruf des Menüpunkts „Amplitude Calibration“ beginnt der Kalibriervorgang mit der Einstellung der ersten Ausgangsspannung.



1. Signal auf 0,1 VSS einstellen

Für diesen Kalibrierschritt ist ein Oszilloskop an den Signalausgang „Sine“ anzuschließen, dessen Ablenkwerte folgendermaßen einzustellen sind: Horizontal 500 $\mu\text{s}/\text{V}$; vertikal 20 mV/DIV; Ankopplung: AC

Anhand der Oszilloskop-Ausgabe ist nun mit dem Drehgeber, ggf. unter Hinzuziehung der Pfeiltasten, wie beim Offset-Abgleich beschrieben, eine Amplitude des Sinussignals von 0,1 VSS einzustellen. Verfügt das Oszilloskop über eine direkte Messwertanzeige (Measure-Funktion, Amplitude), kann diese dafür verwendet werden.

Die Bestätigung der Einstellung erfolgt mit der Taste „Menü“ am DDS 8100.

2. Signal auf 1 VSS einstellen

Das Oszilloskop bleibt angeschlossen, die Ablenkwerte sind jetzt folgendermaßen einzustellen: Horizontal 500 $\mu\text{s}/\text{V}$; Vertikal 200 mV/DIV; Ankopplung: AC

Danach erfolgt mit dem Drehgeber die Einstellung einer Amplitude von 1 VSS.

Die Bestätigung der Einstellung erfolgt mit der Taste „Menü“ am DDS 8100.

3. Signal auf 2,5 VSS einstellen

Das Oszilloskop bleibt angeschlossen, die Ablenkwerte werden folgendermaßen eingestellt: Vertikal 500 $\mu\text{s}/\text{V}$; horizontal 500 mV/DIV; Ankopplung: AC

Danach erfolgt mit dem Drehgeber die Einstellung einer Amplitude von 2,5 VSS.

Die Bestätigung der Einstellung erfolgt mit der Taste „Menü“ am DDS 8100.

4. Signal auf 5 VSS einstellen

Das Oszilloskop bleibt angeschlossen, folgende Ablenkwerte sind einzustellen: Horizontal 500 $\mu\text{s}/\text{V}$; vertikal 1 V/DIV; Ankopplung: AC

Danach erfolgt mit dem Drehgeber die Einstellung einer Amplitude von 5 VSS.

Die Bestätigung der Einstellung erfolgt mit der Taste „Menü“ am DDS 8100.

Dies war der letzte Schritt der Amplituden-Kalibrierung, die Displayanzeige springt dann wieder zurück zum Menüpunkt „Amplitude Calibration“.

Frequenz-Kalibrierung

Trotz der im DDS 8100 eingesetzten qualitativ hochwertigen Bauteile haben bestimmte Parameter Abweichungen, die systembedingt und durch Alterung hervorgerufen werden. Hierzu zählt in erster Linie die Genauigkeit des eingesetzten Taktgebers Q102. Um die Abweichungen der Referenzfrequenz zu kompensieren, können diese mittels einer Kalibrierung korrigiert werden.

Nach dem Aufruf des Menüpunkts „Frequency Calibration“ beginnt der Kalibriervorgang, indem eine definierte Frequenz ausgegeben wird. An den Sig-

nal Ausgang „Sine“ ist jetzt ein Frequenzzähler anzuschließen, der mindestens einen Messbereich von 20 MHz hat.

Die jetzt gemessene Frequenz sollte bei 10 MHz liegen, sie ist mittels Drehgeber und Pfeiltasten möglichst genau in der dargestellten Displayzeile des DDS 8100 einzugeben.

Die Bestätigung der Einstellung erfolgt mit der Taste „Menü“ am DDS 8100.

Danach kehrt das Gerät wieder zurück zum Menüpunkt „Frequency Calibration“.

Zurücksetzen der Geräteeinstellungen

Der DDS 8100 kann auf zwei Arten zurückgesetzt werden. Im ersten Fall werden nur die eingestellten Parameter, also Signalform, Frequenz, Amplitude, Offset, Tastverhältnis usw., auf die Werksvorgabe zurückgestellt.

Die zweite Möglichkeit besteht darin, zusätzlich auch die Abgleicheinstellungen in den Grundzustand zu versetzen und so die komplette Werkseinstellung wieder herzustellen.

Zurücksetzen

Um die Geräteeinstellungen wieder auf die ab Werk vorgegebenen Werte zurückzusetzen, befindet sich im Gerätemenü des DDS 8100 der Punkt „Factory Reset“. Wird dieser Punkt angewählt, kann nun entschieden werden, ob nur die Parameter („Reset Parameter“), oder zusätzlich auch die Abgleicheinstellungen („Reset All“) des Geräts zurückgesetzt werden sollen. Diese Punkte können dann mittels Drehimpulsgeber ausgewählt und quittiert werden. Um das Menü zu verlassen und damit den Vorgang abzubrechen, muss der Menüpunkt „Exit“ selektiert werden.

Wurde eine Methode zum Zurücksetzen gewählt, erfolgt auf dem Display eine Quittierung und anschließend ein Neustart des Geräts.

Endmontage

Nach der erfolgreichen Inbetriebnahme und einer abschließenden Kontrolle aller Gerätefunktionen folgt noch der Gerätezusammenbau. Dazu werden die vier Alu-Gehäuseprofile auf die vier Eckpfosten des Gehäuseunterteils aufgeschoben. Damit dabei nicht die Frontplatte beschädigt wird, drückt man diese etwas nach hinten, bis das Alu-Profil vollständig eingeschoben ist.

Jetzt erfolgen das Aufsetzen des Gehäuseoberteils (mit den vier durchgehenden Querstreben nach vorn) sowie das Verschrauben beider Gehäuseteile mit den 4 zugehörigen Inbusschrauben M4 x 40 mm.

Nach dem Aufpressen der Gehäusefüße und der Abdeckkappen ist der Aufbau des DDS 8100 abgeschlossen, und das Gerät kann in Betrieb genommen werden.

ELV



HomeMatic Know-how

Teil 20: OSRAM LIGHTIFY – das vernetzte Lichtsystem

In unserer Reihe „Homematic Know-how“ zeigen wir anhand von kleinen Detaillösungen, wie man bestimmte Aufgaben im Homematic System konkret lösen kann. Dies soll insbesondere Homematic Einsteigern helfen, die Einsatz- und Programmiermöglichkeiten besser zu nutzen. In dieser Ausgabe zeigen wir, wie das intelligente OSRAM LIGHTIFY-Lichtsteuersystem in das Homematic System eingebunden werden kann.






Bild 1: Das OSRAM LIGHTIFY-System deckt quasi den gesamten Bereich der Beleuchtung im Haus ab – vom selbst konfektionierbaren LED-Stripe bis hin zur edlen Wohnzimmerleuchte.

Vernetztes Licht

Das OSRAM LIGHTIFY-Lichtsystem [1] ist eines der Systeme, die eine ganz neue Klasse innerhalb der fernsteuerbaren Lichtsteuerungssysteme darstellen. Eine Basisstation (Gateway), die in das heimische WLAN eingebunden wird, kommuniziert mit per Funk angebotenen Komponenten. Dazu gehören die unterschiedlichsten Arten von Lampen und Leuchten, die quasi grenzenlos den gesamten Beleuchtungsbedarf im Haus abdecken, Schaltsteckdosen, aber auch Wandtaster oder Bewegungsmelder (Bild 1). Die Steuerung erfolgt von einem Mobilgerät – in der Regel ist dies das allgegenwärtige Smartphone – per App. Über diese sind nicht nur die Komponenten konfigurier- und steuerbar, auch ganze Abläufe und Szenarien sind auf intuitive Weise in der App erstellbar (Bild 2) und später mit einem Touch als Widget (Bild 3) aufrufbar.

Das OSRAM LIGHTIFY-System ist mit mehreren weiteren Systemen am Markt vernetzbar, etwa mit dem Philips-Hue-System, dem Dresden-Elektronik-System und dem innr-Lichtsystem.



Bild 2: Über die LIGHTIFY App sind alle Komponenten konfigurier- und fernsteuerbar und Szenen sind erstellbar.



Bild 3: Komplette Lichtszenen lassen sich mit einem Touch über ein Widget aufrufen.

Der Vorteil der hier eingesetzten Beleuchtungskomponenten ist der, dass sie zum einen direkt gegen herkömmliche Leuchtmittel und Leuchten austauschbar sind und zum anderen keine externen Steuergeräte erfordern – diese sind in den Leuchtmitteln direkt integriert. Somit kann auch derjenige, der keine Installationen, schon gar keine im 230-V-Stromnetz, vornehmen kann oder will, eine vernetzte Beleuchtung so einfach installieren, wie man eben früher eine Glühlampe eingedreht hat. Das installierte Leuchtmittel wird einfach von der Zentrale des Systems, dem Gateway, gesucht und in der App angemeldet.

Innerhalb des Systems erfolgt die Kommunikation bidirektional, d. h., der jeweilige Zustand einer Komponente ist über die App abfragbar.

Ein großer Vorteil eines solchen, in das heimische Computernetzwerk eingebundenen Systems ist auch der mögliche Fernzugriff. So kann man z. B. auch jederzeit aus der Ferne eine Anwesenheit im Haus simulieren, um es potenziellen Einbrechern schwerer zu machen, die Situation einzuschätzen.

Einbindung in Homematic

Natürlich liegt es nahe, ein solches System in eine vorhandene Hausautomation einzubinden. Seit Ende 2016 ist das OSRAM LIGHTIFY-System deshalb auch in das Homematic System einbindbar. Dies erfolgt über ein Plug-in in der CCU2-Software (Bild 4). Nach der Kopplung des LIGHTIFY Gateways an die CCU2 sind die einzelnen Komponenten des LIGHTIFY-Systems wie normale Homematic Geräte ansteuerbar. Einziger Unterschied, ähnlich der Anbindung anderer Systeme, etwa über CUX-Daemon, ist die ausschließlich unidirektionale Steuerung – für den angestrebten Zweck völlig ausreichend, da ja die Kontrollmöglichkeit über die systemeigene App nach wie vor besteht; hier geht es allein um



Bild 4: Über das Plug-in „Kopplungen“ kann man das LIGHTIFY Gateway sehr einfach in das Homematic System einbinden.



OSRAM LIGHTIFY App und WLAN-Gateway installieren



Bild 5: Zunächst laden wir die kostenlose LIGHTIFY App über den Apple App Store oder Google Play Store herunter und legen die Zugangsdaten fest.



Bild 6: Dann wird aus der App heraus der QR-Code des WLAN-Gateways eingescannt, alternativ kann die Seriennummer manuell eingegeben werden.

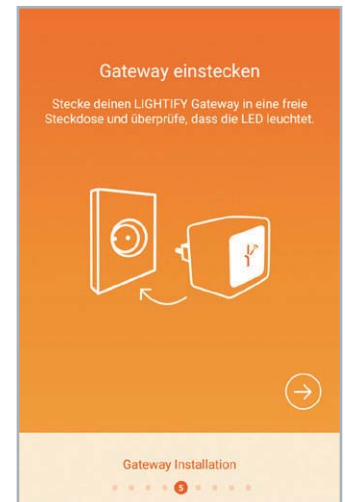


Bild 7: Anschließend wird das WLAN-Gateway in eine freie Steckdose innerhalb der WLAN-Empfangsreichweite des heimischen WLAN-Routers gesteckt.



Bild 8: Nach dem Wechsel zu den WLAN-Einstellungen des Smartphones/Tablet-PCs wird dieses mit dem LIGHTIFY WLAN-Gateway verbunden.



Bild 9: Unter Beachtung der Groß- und Kleinschreibung wird nun das Kennwort des WLAN-Gateways eingegeben und ...



Bild 10: ... wieder zur LIGHTIFY App gewechselt und das WLAN-Netz des Routers ausgewählt.

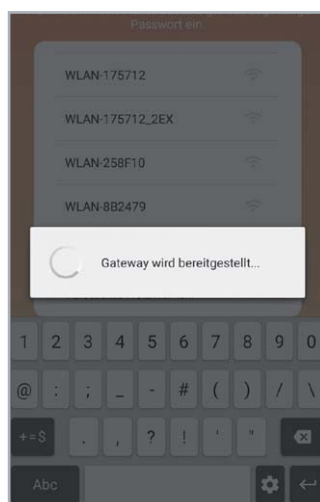


Bild 11: Das WLAN-Gateway stellt nun eine Verbindung zu Ihrem WLAN-Netz her. Dieser Vorgang kann einige Minuten dauern. Sobald das LIGHTIFY-Zeichen auf dem WLAN-Gateway dauerhaft grün leuchtet, war das Verbinden erfolgreich.



Bild 12: Schließlich werden alle gewünschten LIGHTIFY-Komponenten an ihrem Einsatzort installiert.



Bild 13: Alle installierten LIGHTIFY-Komponenten sind jetzt einmal aus- und wieder einzuschalten.
Hinweis: Das WLAN-Gateway nicht ausschalten!

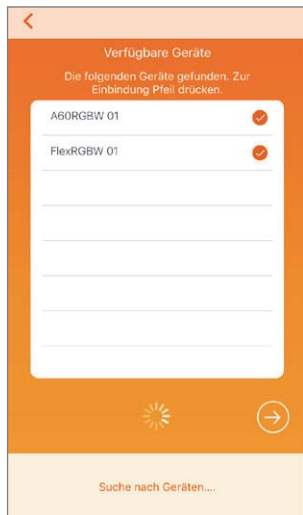


Bild 14: Die gefundenen Komponenten werden nun in der App angezeigt und mit Setzen des Hakensymbols aktiviert.

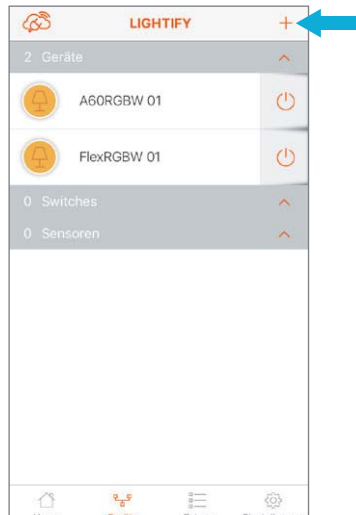


Bild 15: Die angemeldeten LIGHTIFY-Komponenten können nun eingestellt und geschaltet werden. Damit ist zunächst das LIGHTIFY-System eingerichtet.

OSRAM LIGHTIFY WLAN-Gateway an die Homematic CCU2 anlernen



Bild 16: Um das LIGHTIFY Gateway nun mit der CCU2 zu koppeln, öffnet man in der CCU2 „Einstellungen“ → „Systemsteuerung“ und hier den Menüpunkt „Kopplungen“ (z. B. OSRAM LIGHTIFY).

Hinweis: Sollte der Menüpunkt „Kopplungen“ nicht vorhanden sein, ist ein Firmware-Update der CCU2 erforderlich. Für die Anbindung an die CCU2 darf sich nur ein LIGHTIFY Gateway im Netzwerk befinden, und es ist zu beachten, dass das LIGHTIFY Gateway im WLAN-Router mit einer festen IP-Adresse gebunden ist.

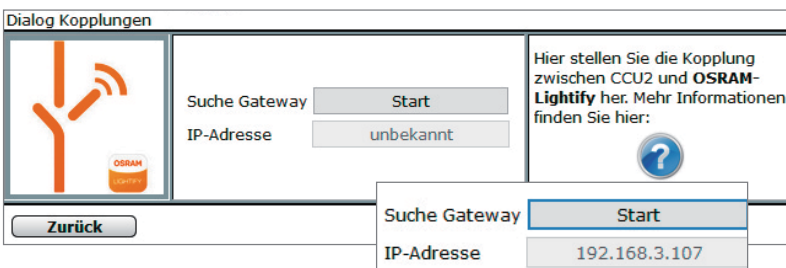


Bild 17: Im Dialog „Kopplungen“ startet man nun die Suche nach dem LIGHTIFY Gateway. Wird dieses gefunden, erfolgt die Anzeige seiner IP-Adresse.

Hinweis: Das LIGHTIFY Gateway muss sich im selben Netzwerk wie die CCU2 befinden. Soll das LIGHTIFY-System später durch neue Komponenten ausgebaut werden, sind diese zunächst am LIGHTIFY Gateway anzumelden. Dieses ist dann erneut an der CCU2 anzumelden.

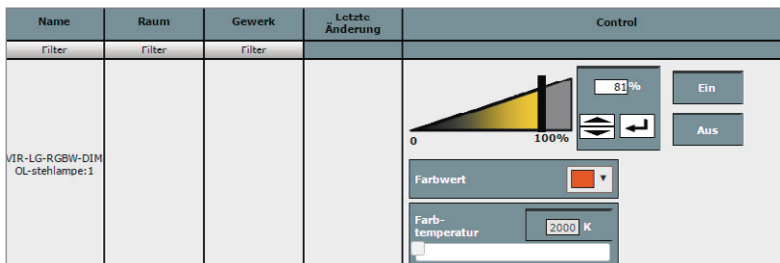


Bild 18: Geht man jetzt in der WebUI in die Geräteansicht („Status und Bedienung“ → „Geräte“), erscheint das in der Homematic Umgebung gewohnte Anzeigefeld für die Bedienung. Hier kann man die LIGHTIFY-Komponente direkt bedienen.

Hinweis: Die CCU2 fungiert gegenüber den LIGHTIFY-Komponenten allein als Fernbedienung (unidirektional). Eine Rückmeldung und die Abfrage der Gerätestatus sind nicht möglich.

Name	Raum	Gewerk	Letzte Änderung	Control						
VIR-LG-RGBW-DIM OL-stehlampe	VIR-LG-RGBW-DIM	Light	VIR-LG-RGBW-DIM OL-stehlampe	VirtualDevices	Standard	✓	✓	✗	✗	Einstellen Löschen Direkte Programme
VIR-LG-RGBW-DIM OL-stehlampe:0	VIR-LG-RGBW-DIM	Light	VIR-LG-RGBW-DIM OL-stehlampe:0	nicht verknüpfbar	Standard	✓	✗	✗	✗	Einstellen Direkte Programme
VIR-LG-RGBW-DIM OL-stehlampe:1	VIR-LG-RGBW-DIM	Light	VIR-LG-RGBW-DIM OL-stehlampe:1	nicht verknüpfbar	Standard	✓	✓	✗	✗	Einstellen Direkte Programme

Bild 19: Auch in der Geräteübersicht („Einstellungen“ → „Geräte“) findet man die angemeldeten LIGHTIFY-Komponenten und kann diese hier nach eigenen Wünschen benennen und Räumen/Gewerken zuordnen. Dann fällt die spätere Einbeziehung in Programme leichter.



OSRAM LIGHTIFY-Komponenten in CCU2-Programme einbinden

Name	Beschreibung	Bedingung (Wenn...)	Kanalauswahl
Fernsehabend Ein		Kanalzustand: Wandtaster Ein bei Tastendruck kurz	Kanalauswahl

Bedingung: Wenn...

- Geräteauswahl: Wandtaster Ein bei Tastendruck kurz
- UND
- ODER
 - Geräteauswahl: Bewegungsmelder bei Bewegung erkannt bei Änderung auslösen
 - UND
 - Geräteauswahl: Fernseher bei Schaltzustand: ein nur prüfen
 - UND
 - Zeitsteuerung: Täglich nachts beginnend am 10.11.2016 nur prüfen

Aktivität: Dann... Vor dem Ausführen alle laufenden Verzögerungen für diese Aktivitäten beenden (z.B. Retriggern).

- Geräteauswahl: Fernseher sofort Schaltzustand: ein
- Geräteauswahl: VIR-LG-RGBW-DIM-OL-stehlampe:1 sofort Dimmwert: auf 50,00 %
- Geräteauswahl: VIR-LG-RGBW-DIM-OL-stehlampe:1 sofort RGBW: rgb(255, 0, 255, 255)
- Geräteauswahl: VIR-LG-RGBW-DIM-OL-tv-backlight:1 verzögert um 2 Sekunden Dimmwert: auf 60,00 %
- Geräteauswahl: VIR-LG-RGBW-DIM-OL-tv-backlight:1 verzögert um 2 Sekunden RGBW: rgb(0, 255, 28, 255)

Aktivität: Sonst... Vor dem Ausführen alle laufenden Verzögerungen für diese Aktivitäten beenden (z.B. Retriggern).

Zeitmodul einstellen

Zeit

- Zeitspanne: Beginn: 12:12 Ende: 12:42
- ganztägig
- Astrofunktion: Legen über Astrofunktion nachts
- 7zeitpunkt: 12:12

Konfigurationsdialog

Farbwert: rgb(0, 255, 28)

Zurück

Abbrechen OK

Bild 20: Für das Einbinden der LIGHTIFY-Komponenten erstellt man wie gewohnt ein neues CCU2-Zentralenprogramm („Programme und Verknüpfungen“ → „Programme und Zentralenverknüpfungen“ → „Neu“) und legt das Programm an. Über den Konfigurationsdialog der LIGHTIFY-Komponenten sind Dimmwerte und/oder Farbwerte einstellbar.

Name	Beschreibung	Bedingung (Wenn...)	Aktivität (Dann..., Sonst...)	Aktion
Fernsehabend Aus		Kanalzustand: Wandtaster Aus bei Tastendruck kurz	Kanalauswahl: Fernseher sofort Schaltzustand: aus	<input type="checkbox"/> systemintern

Bedingung: Wenn...

- Geräteauswahl: Wandtaster Aus bei Tastendruck kurz
- UND
- ODER

Aktivität: Dann... Vor dem Ausführen alle laufenden Verzögerungen für diese Aktivitäten beenden (z.B. Retriggern).

- Geräteauswahl: Fernseher sofort Schaltzustand: aus
- Geräteauswahl: VIR-LG-RGBW-DIM-OL-stehlampe:1 verzögert um 1 Sekunden Dimmwert: auf 0,00 %
- Geräteauswahl: VIR-LG-RGBW-DIM-OL-tv-backlight:1 verzögert um 2 Sekunden Dimmwert: auf 0,00 %

Aktivität: Sonst... Vor dem Ausführen alle laufenden Verzögerungen für diese Aktivitäten beenden (z.B. Retriggern).

Bild 21: Für das Abschalten der Szene per Wandtaster wird ein zweites Programm erstellt.

die Einbindung in das Homematic System und die Verknüpfung innerhalb dieses Systems. So kann man das LIGHTIFY-System recht schnell und einfach z. B. mit Sensoren und Bediengeräten des Homematic Systems verknüpfen wie eben mit jeder anderen Komponente des Homematic Systems auch. In dieser Folge zeigen wir, wie es geht.

Zunächst ist das LIGHTIFY-System komplett zu installieren und zu konfigurieren (Bild 5 bis Bild 15). Ist dies erfolgt und werden alle LIGHTIFY-Komponenten vom Gateway aus sicher erreicht, was man in der App testen kann, erfolgt die Anmeldung des LIGHTIFY Gateways an die Homematic CCU2 (Bild 16 bis Bild 19). Dabei sind die dort gegebenen Zusatzhinweise zur Netzwerkanbindung unbedingt zu beachten.

Ist die Anmeldung erfolgreich verlaufen, erscheinen die angemeldeten LIGHTIFY-Komponenten in der CCU2-Geräteliste und können über die WebUI fernbedient werden.

Nun sind die LIGHTIFY-Komponenten bereit für die Einbindung in eigene Programme. In Bild 20 ist ein Beispiel-Programm zu sehen, das ein Szenario für den Fernsehabend realisiert. Dabei agieren ein Homematic Bewegungsmelder und ein Homematic 2fach-Wandtaster als Bedienelemente bzw. Sensor. Der Wandtaster schaltet zunächst den Fernseher sowie die Stehleuchte mit einem Dimmwert von 50 % und Weiß ein. Zusätzlich wird die Hintergrundbeleuchtung hinter dem Fernseher, die mit einem LED-Streifen realisiert ist, mit einem 60-%-Dimmwert und der Farbe Grün eingeschaltet.

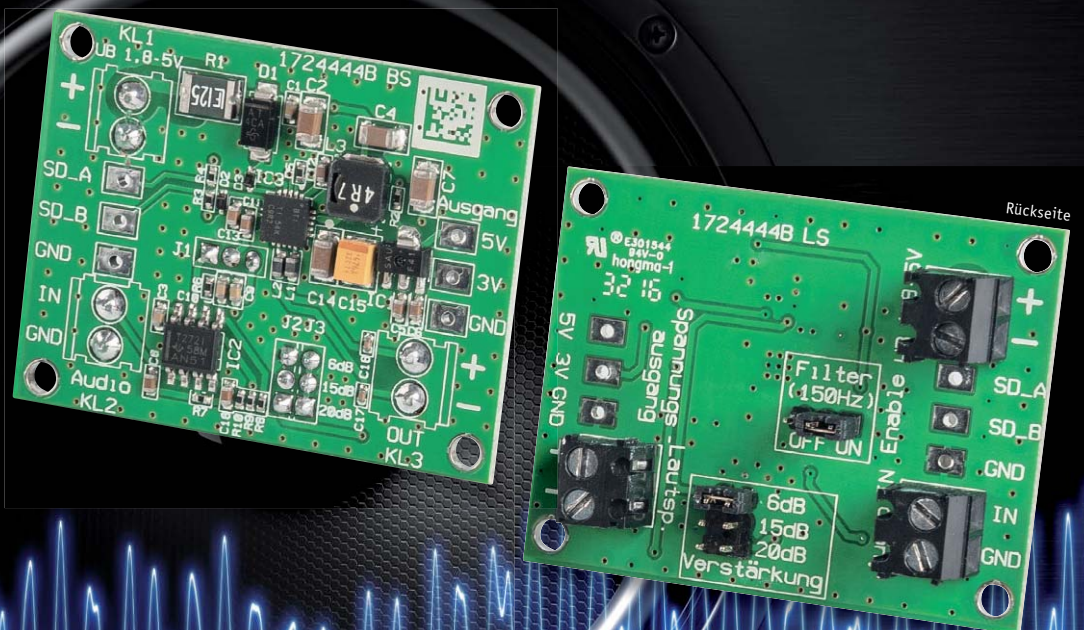
Die in Bild 20 gezeigte Einstellung für die Zeitsteuerung hat eine besondere Funktion: Sollte der Fernseher sich bereits im Zustand „ein“ befinden und die CCU2 per Astrofunktion in den Zustand „Nacht“ wechseln, schaltet der Bewegungsmelder im Wohnzimmer die Szene automatisch ein. Hierzu wird in der Wenn-Bedingung eine Und-Verknüpfung zwischen Bewegungsmelder/Schaltsteckdose und Zeitmodul erstellt.

Ein weiteres Zentralenprogramm (Bild 21) sorgt schließlich für das Abschalten über den Aus-Kanal des Wandtasters. **ELV**



Weitere Infos:

[1] www.elv.de/osram-lightify.html

MONTAGE
VIDEO

Spezialist für Batteriebetrieb

2W-Class-D-Verstärker für 3-V-Betrieb

Infos zum Bausatz

im ELV Shop

#10040

Tragbare Audiogeräte wie etwa Bluetooth-Lautsprecher oder Sprachausgabegeräte mit Mikrocontrollersteuerungen werden immer beliebter. Allerdings ist es mit Standard-Audioverstärkertechnik nicht einfach, den bei kompakten Gehäusen beliebten 3-V-Batteriebetrieb zu realisieren. Mit dem Class-D-Verstärkerbaustein TPA2013 von Texas Instruments findet sich eine Lösung für das Problem. Wir haben rund um den TPA2013 einen kompakten und vielseitig einsetzbaren Audioverstärker für den 3-V-Betrieb entwickelt.

Geräte-Kurzbezeichnung:	DA2
Versorgungsspannung:	1,8–5 Vdc
Leistungsaufnahme	0,15 mW (SD_A und SD_B auf low)
Ruhebetrieb:	0,65 W (ohne Signal)
Stromaufnahme:	max. 1 A @ 1,8 V (UB) 50 µA (SD_A und SD_B auf Low)
Eingangsspegel (max):	2,12 V _{RMS} /V = 6 dB 770 mV _{RMS} /V = 15 dB; 420 mV _{RMS} /V = 20 dB
Eingangswiderstand:	100 kΩ
Ausgangswiderstand:	min. 4 Ω Lautsprecherimpedanz
Ausgangsleistung:	2,8 W @ RL = 4 Ω/UB = 4 V/5 % THD 1,7 W @ RL = 4 Ω/UB = 4 V/0,5 % THD 1 W @ RL = 4 Ω/UB = 1,8 V/5 % THD 0,15 W @ RL = 4 Ω/UB = 1,8 V/1,5 % THD
Wirkungsgrad:	max. 90 %
Ausgangsspannungen:	3 V/5 V/max. 100 mA
Leitungslängen an KL3:	50 cm max.
Sonstiges:	Eingangshochpassfilter 150 Hz (wählbar) Verstärkung in 3 Stufen (6/15/20 dB) wählbar kurzschlussfest/Temperaturüberwachung
Umgebungstemperatur:	-10 bis +55 °C
Abmessungen (B x H x T):	44 x 34 x 11 mm
Gewicht:	10 g

Technische Daten

Alles schon drin

Bei Audioverstärkern gilt: Je geringer die Versorgungsspannung, desto geringer ist auch die Ausgangsleistung. Aus diesem Grund setzt man bei niedrigen Versorgungs- bzw. Batteriespannungen zusätzlich sogenannte Step-up-Wandler (Booster) ein, die die Betriebsspannung in eine höhere Ausgangsspannung transformieren. Mit der so gewonnenen höheren Spannung lassen sich auch höhere Ausgangsleistungen realisieren.

Die meisten am Markt befindlichen Audioverstärker (Class-D) für portable Anwendungen sind für Lithiumzellen mit einer Spannung von 3,6 V ausgelegt, weshalb die untere Spannungsgrenze in der Regel bei 2,8 V liegt. Diese Spannungsgrenze verhindert jedoch einen sicheren Betrieb mit zwei 1,5-V-Batterien, denn auch bei halb vollen Batterien, also bei 2,4 V, soll der Verstärker noch funktionieren.

Eine Ausnahme bildet der Verstärkerbaustein TPA2013 von Texas Instruments. Dieser ist für eine minimale Versorgungsspannung von 1,8 V ausgelegt, und kann so problemlos mit zwei Batterien je 1,5 V betrieben werden. Das Geheimnis steckt im Verstärkerbaustein selbst – er enthält einen internen Step-



up-Wandler, der durch die intern erzeugte höhere Spannung einmal eine höhere Ausgangsleistung ermöglicht als im direkten 3-V-Betrieb und zum Zweiten eine sehr weite Ausnutzung der Batteriekapazität, also gleichbleibende Ausgangsleistung auch bei sinkender Batteriespannung ermöglicht.

Der Verstärker ist ein „Boosted“ Class-D-Verstärker (siehe „Elektronikwissen“), der sehr effizient arbeitet, sparsam im Stromverbrauch ist und keine externe Kühlung benötigt. So kann auch die Platine des Verstärkerbausteins DA2 sehr kompakt gehalten werden.

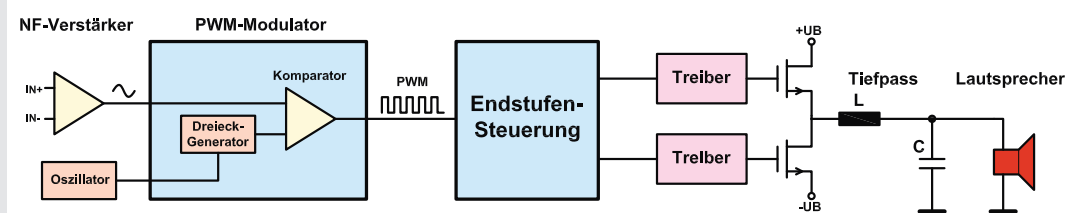
Funktion

Die Schaltung ist vorwiegend für den Batteriebetrieb ausgelegt, kann aber auch mit einem Netzteil versorgt werden. In **Bild 1** ist das Blockschaltbild des DA2 dargestellt. Ein integrierter Step-up-Wandler erzeugt eine höhere Boosterspannung, in unserem Fall eine Spannung von 5 V. Hierdurch sind höhere Ausgangsleistungen möglich, die mit der reinen Versorgung nicht realisierbar sind. Die so erzeugte Spannung kann auch für die externe Spannungsversorgung von eigenen Schaltungskomponenten ver-

wendet werden. Es steht zusätzlich noch ein weiterer Ausgang mit einer Spannung von 3 V zur Verfügung, den man, wie auch den 5-V-Ausgang, z. B. für den Betrieb einer Mikrocontrollerschaltung nutzen kann.

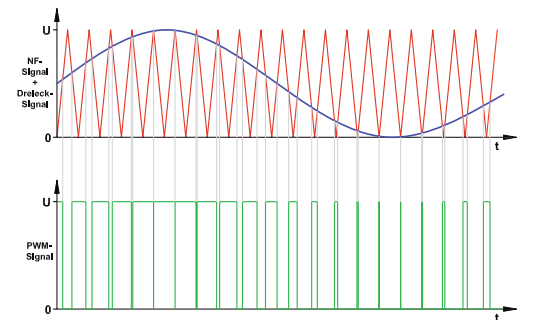
Auf eine Filterstufe am Ausgang wurde in unserer Schaltung verzichtet, der Lautsprecher bildet hier im Prinzip einen Tiefpass zur DA-Wandlung, da die Trägerfrequenz von 320 kHz nicht wiedergegeben werden kann und somit nur die niederfrequenten Audiosignale abgestrahlt werden. Dies ist allerdings nur möglich, wenn die Zuleitung zum Lautsprecher auf eine bestimmte Länge (max. 50 cm) begrenzt wird, um so eine unerwünschte Störabstrahlung zu verhindern.

Der Verstärkungsfaktor kann mit einer Steckbrücke (Jumper) in drei Stufen gewählt werden. Um die Schaltung in den Stand-by-Betrieb (Shutdown) zu versetzen, kann man die beiden Steuereingänge SD_A und SD_B auf Masse legen. Hierdurch sinkt die Stromaufnahme auf 50 μ A. Die beiden Schaltungsteile „Class-D-Verstärker“ und „Boost-Konverter“ (Step-up-Wandler) können separat abgeschaltet werden.



Der Class-D-Verstärker

Im Gegensatz zum AB-Verstärker, der ein analoges Audiosignal linear verstärkt, arbeitet ein Class-D-Verstärker als (digitaler) Schaltverstärker. Dabei wird das vorverstärkte Audiosignal und ein durch einen internen Oszillator mit vielfacher Frequenz des Audiosignals erzeugtes Dreiecksignal in einem PWM-Modulator mit einem Komparator zu einem PWM-Signal gewandelt. Durch Vergleich der Spannungshöhe des Audiosignals und des Dreiecksignals wird hier ein Rechtecksignal erzeugt, in dessen Pulsweite die Information zu Amplitude und Frequenz enthalten ist. Dieses Signal gelangt auf die Endstufensteuerung, die dafür sorgt, dass die Endstufentransistoren in exakt definierter Zeitfolge durchgeschaltet bzw. gesperrt werden und so das digitale Signal verstärken. Ein Tiefpass am Ausgang trennt schließlich die hochfrequenten Anteile des Signals (die Trägerfrequenz) ab, und es gelangt lediglich das Audiosignal auf den Lautsprecher. In einem Filterfree-System entfällt der eigentliche Tiefpass, hier wirkt der Lautsprecher inklusive seiner Zuleitungen selbst als Tiefpass und erzeugt die Audiofrequenz.



Die Vorteile dieser aufwendigen Signalverarbeitung sind ein nahezu verlustfreier Betrieb der Endstufentransistoren und weit geringere Anforderungen an die Stromversorgung der Endstufe. Denn hier werden die Endstufentransistoren nicht wie beim Analog-Verstärker linear betrieben, sondern als steilflankig angesteuerte Schaltstufe, die nur den Zustand ein oder aus zu realisieren hat. Hierdurch entfällt die bei Linearverstärkern entstehende Verlustleistung weitgehend (hier wirkt lediglich der $R_{DS(on)}$ -Widerstand des Transistors), es sind nur kleine bis gar keine Kühlkörper erforderlich. So kann eine solche Endstufe sehr kompakt ausfallen und belastet das Umfeld nicht durch Verlustwärme.

Wichtige Anschlüsse sind als Klemmleisten ausgeführt, für Mute und die Spannungsausgänge gibt es Lötflächen zum Anlöten von Zuleitungen.

Der Verstärkerbaustein TPA2013 ist kurzschlussfest und gegen Übertemperatur abgesichert und damit sehr betriebssicher.

Hochpassfilter

Bei Batteriebetrieb ist der Stromverbrauch von entscheidender Bedeutung. In der Regel werden für diese Art kleiner Verstärker auch kleine Lautsprecher eingesetzt. Die meiste Energie des Verstärkers wird jedoch für tiefe Frequenzen benötigt. Kann ein Lautsprecher keine tiefen Frequenzen wiedergeben, wird die zugeführte Energie nur in Wärme und nicht in Schall umgewandelt. Daher ist es ratsam, die tiefen Frequenzen in diesem Falle nicht zu verstärken und so den Energieverbrauch zu senken. Aus diesem Grund kann im Eingangssignalweg ein Hochpassfilter, der Frequenzen unterhalb von 150 Hz unterdrückt, zwischengeschaltet werden. Dieser wird mithilfe eines Jumpers J1 aktiviert.

Schaltung

Das Schaltbild des DA2 ist in Bild 2 zu sehen. IC3 vom Typ TPA2013 bildet den eigentlichen Verstärkerbaustein im Class-D-Betrieb (siehe Blockschaltbild Bild 3). Der Verstärker besitzt differenzielle Eingänge „IN+“ und „IN-“, die insbesondere bei längeren Signalzuleitungen eine hohe Störsicherheit bieten. Da wir einen asymmetrischen Eingang benötigen, ist der Eingang „IN-“ wechsellspannungsmäßig mit dem Kondensator C13 auf Masse geschaltet. Im Audiosignalweg kann wahlweise der bereits beschriebene Hochpassfilter zugeschaltet werden, was mit dem Jumper J1 geschieht.

Das Audioeingangssignal gelangt von der Anschlussklemme KL2 über den Koppelkondensator C8 zunächst auf einen Impedanzwandler (IC2 A). Die-

ser Impedanzwandler sorgt für einen definierten Eingangswiderstand und koppelt die nachfolgende Schaltung vom Eingang KL2 ab. Dem Impedanzwandler ist ein Hochpassfilter zweiter Ordnung nachgeschaltet. Diese Filterstufe unterdrückt Frequenzen unterhalb von 150 Hz.

Mit dem Jumper J1 kann das Hochpassfilter aktiviert bzw. deaktiviert werden. Der Verstärkungsfaktor des integrierten Class-D-Verstärkers kann mit dem Jumper J2/J3 auf Werte von 6/15/20 dB eingestellt werden. Zum Deaktivieren des Class-D-Verstärkers stehen die Shutdown-Eingänge „SD_A“ und „SD_B“ zur Verfügung. Legt man diese nach außen geführten Eingänge auf Masse, wird der entsprechende Schaltungsteil des Verstärkers deaktiviert und die Stromaufnahme sinkt auf wenige Mikroampere. Mit SD_A wird der Class-D-Verstärker und mit SD_B der interne Spannungswandler deaktiviert.

Am Ausgang des Verstärkers liegt ein digitales Signal mit einer Frequenz von ca. 320 kHz an. Die Audioinformationen, also Frequenz und Amplitude, sind in der Modulation gespeichert.

Normalerweise werden bei einem Class-D-Verstärker aufwendige Filter eingesetzt, um die Audioinformation aus dem Digitalsignal zu filtern und Störaussendungen zu vermeiden. Es gibt aber auch eine kostengünstige Lösung, bei der diese Filter eingespart werden (Filterfree). In diesem Fall wandelt der angeschlossene Lautsprecher das digitale Signal in ein analoges, hörbares Signal um. Aus EMV-technischen Gründen muss die Länge der Anschlussleitung vom Ausgang des Verstärkers zum Lautsprecher begrenzt werden. Werden die Anschlussleitungen zu lang, wirken diese wie Antennen, und es gelangt Störstrahlung in das Umfeld. Die an den Ausgängen eingesetzten Filter L1/C18 und L2/C17 unterdrücken allein die Oberwellen der Grundfrequenz.

Ein zusätzliches Feature des Verstärkers TPA2013 ist der integrierte Step-up-Wandler, der die Ein-

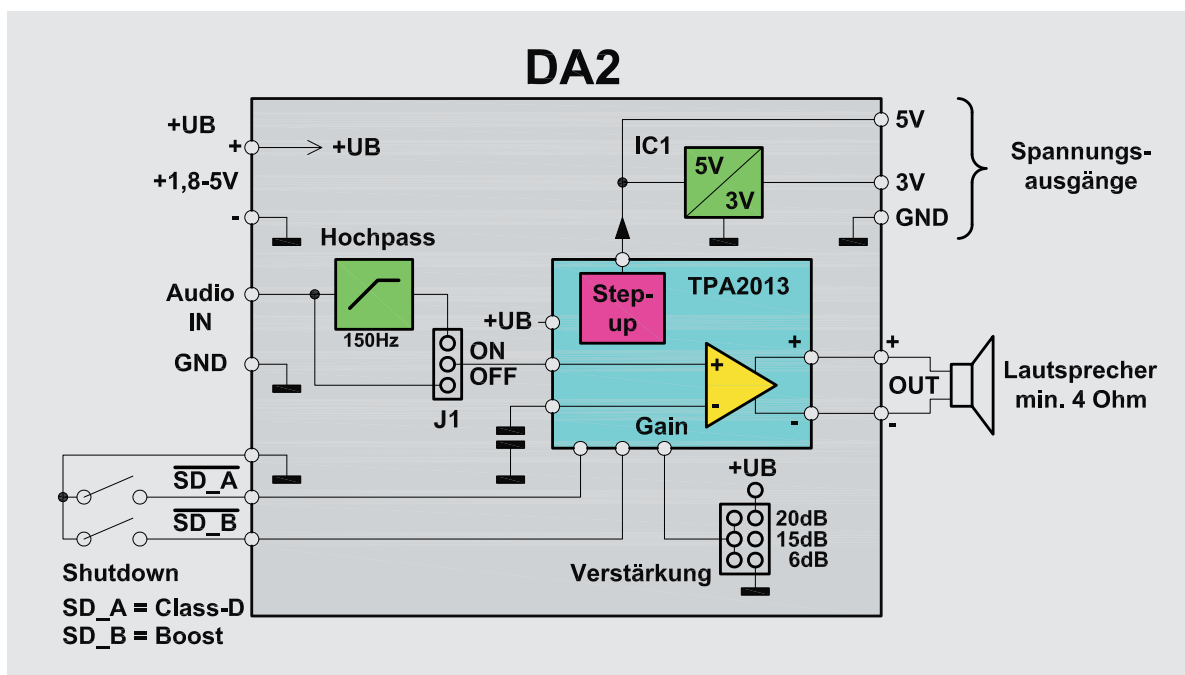


Bild 1: Das Blockschaltbild des DA2 zeigt auch dessen Außenbeschriftung.



gangsspannung in eine höhere Spannung transformiert und diese für die Endstufe verwendet. Aus diesem Grund kann auch mit einer relativ niedrigen Eingangsspannung noch eine beachtliche Ausgangsleistung erzeugt werden. Externes Bauteil dieses Wandlers ist die Speicherspule L3. Alle anderen Komponenten sind im TPA2013 integriert (siehe Blockschaltbild TPA2013 in Bild 3). Die Ausgangsspannung VccOUT an Pin 17 von IC3 wird durch den Spannungsteiler R2/R5 bestimmt und liegt bei 5 V.

Diese Spannung kann natürlich auch für eigene Anwendungen genutzt werden, weshalb hier die Spannung an ST4 herausgeführt wird. Zusätzlich gibt es noch einen 3-V-Ausgang, der mit dem Spannungsregler IC1 realisiert wird.

Die Spannungsversorgung des Verstärkers wird über die Klemme KL1 zugeführt und kann im Bereich von 1,8 bis 5 V liegen. Ein PTC-Widerstand dient im Fehlerfall als Sicherungselement. Bei einer verpolten Eingangsspannung wird die Diode D1 leitend und sorgt für einen relativ hohen Kurzschlussstrom, wodurch sich der PTC (R1) stark erhitzt, dessen Widerstandswert ansteigt – und somit wird der Strom begrenzt. Auch bei einem Kurzschluss in der Elektronik tritt diese Schutzmaßnahme in Kraft.

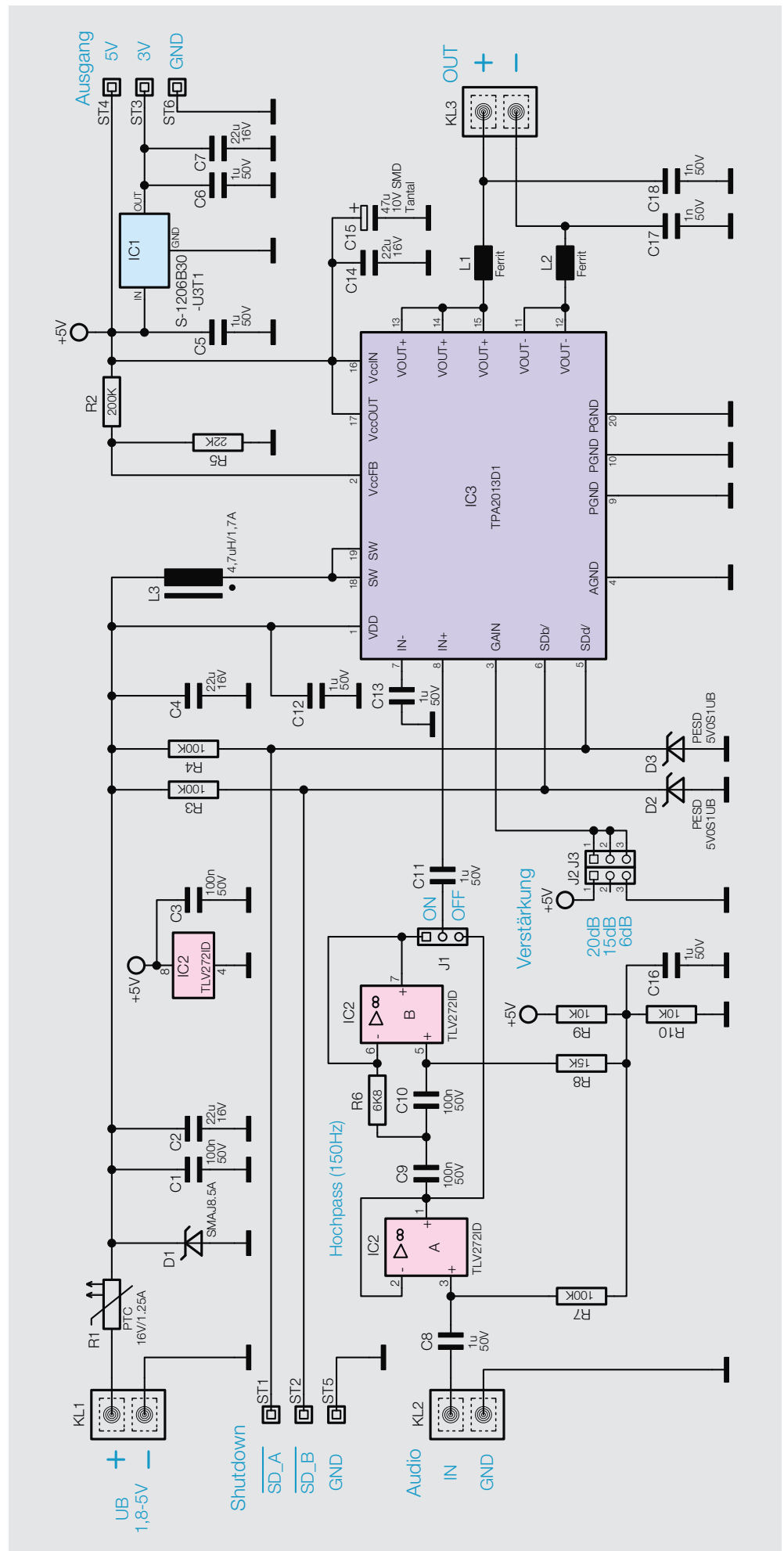


Bild 2: Das Schaltbild des Digitalverstärkers DA2

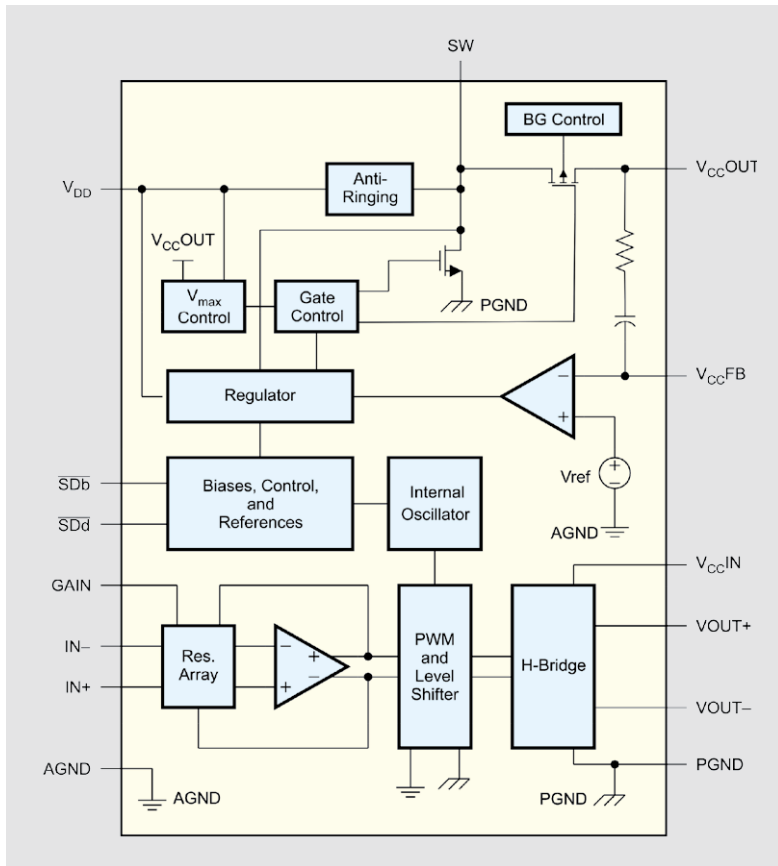


Bild 3: Das Blockschaltbild des TPA2013. Hier sind die Baugruppen für den Booster, die Steuerung und die Signalverarbeitung zu erkennen.

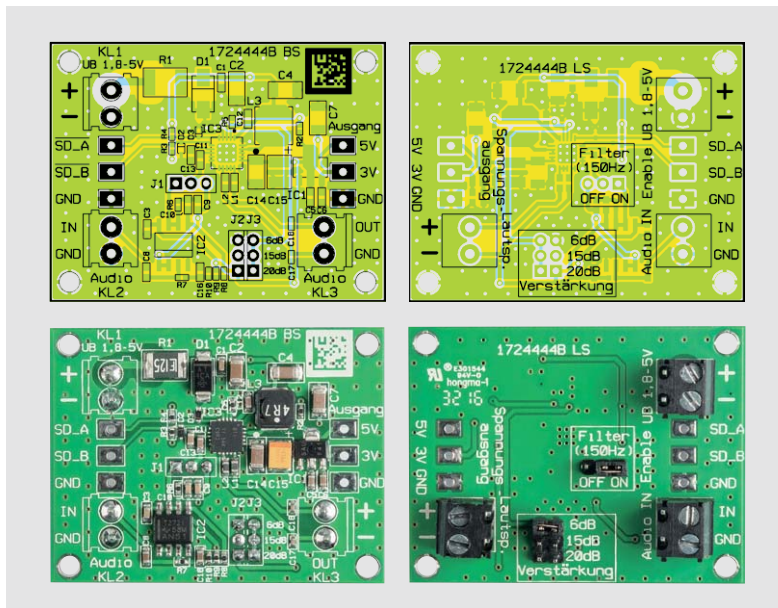


Bild 4: Die Platinfotos des komplett bestückten DA2 mit den zugehörigen Bestückungsplänen. Hier sind die Schraubklemmen und Stiftleisten auf der Unterseite bestückt.

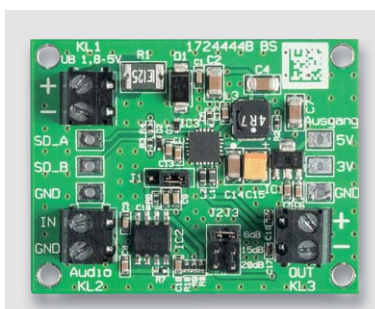


Bild 5: Die Schraubklemmen und Stiftleisten können auch auf der Bestückungsseite bestückt werden.

Montagevideo



#10044

QR-Code scannen oder Web-Code im Web-Shop eingeben

Nachbau

Bei der kompakten Platine sind die SMD-Bauteile vorbestückt (Bild 4), sodass nur die bedrahteten Bauteile zu bestücken sind und somit der mitunter mühsame Umgang mit den kleinen SMD-Bauteilen entfällt. Es müssen lediglich die wenigen bedrahteten Bauteile bestückt und verlötet werden. Die drei Schraubklemmen und Stiftleisten können von beiden Platinenseiten her bestückt werden. Wir beginnen mit dem Einsetzen der Stiftleisten J1 bis J3. Im Platinenfoto sind die Positionen gut ersichtlich.

In Bild 5 sind die Schraubklemmen und Stiftleisten auf der SMD-Bestückungsseite bestückt, normalerweise werden diese Bauteile wie in den Platinenfotos (Bild 4) dargestellt, eingesetzt. Hierdurch ist die Beschriftung der Buchsen und Steckbrücken besser ersichtlich.

Installation und Inbetriebnahme

In Bild 6 ist das Anschlussschema des DA2 dargestellt, zusätzlich kann das Blockschaltbild (Bild 1) zur Veranschaulichung der Funktionsweise herangezogen werden.

Im Folgenden sind noch einige Punkte aufgeführt, die bei der Inbetriebnahme beachtet werden sollten.

Die Spannungsversorgung erfolgt in der Regel durch Batterien. Da die untere Spannungsgrenze bei 1,8 V liegt, können zwei in Reihe geschaltete 1,5-V-

Widerstände:

6,8 k Ω /SMD/0402	R6
10 k Ω /SMD/0402	R9, R10
15 k Ω /SMD/0402	R8
22 k Ω /SMD/0402	R5
100 k Ω /SMD/0402	R3, R4, R7
200 k Ω /SMD/0402	R2
PTC/1,25 A/16 V/SMD/1812	R1

Kondensatoren:

1 nF/50 V/SMD/0402	C17, C18
100 nF/50 V/SMD/0603	C1, C3, C9, C10
1 μ F/50 V/SMD/0603	C5, C6, C8, C11–C13, C16
22 μ F/16 V/SMD/1206	C2, C4, C7, C14
47 μ F/10 V	C15

Halbleiter:

S1206B30U3T1/SMD/SOT89-3	IC1
TLV272ID/SOIC8	IC2
TPA2013D1/SMD	IC3
SMAJ8.5A/SMD	D1
PESD5V0S1UB/SMD	D2, D3

Sonstiges:

Chip-Ferrit, 300 Ω bei 100 MHz, 0603	L1, L2
Speicherdrossel, SMD, 4,7 μ H/1,7 A	L3
Schraubklemme, 2-polig, RM=3,5 mm	KL1–KL3
Stiftleiste, 1x 3-polig, RM = 2,0 mm, gerade, print	J1–J3
Jumper, RM = 2,0 mm	J1–J3



Wichtiger Hinweis:

Für einen ausreichenden Schutz vor elektrostatischen Entladungen ist der Einbau in ein geeignetes Gehäuse erforderlich, damit die Schaltung nicht durch eine Berührung mit den Fingern oder Gegenständen gefährdet werden kann.

Batterien verwendet werden. Bei Akkus mit einer Spannung von 1,2 V sollten drei Zellen in Reihe verwendet werden. Auch der Einsatz eines 3,6-V-Lithium-Akkus, z. B. einer 16850-Zelle, ist denkbar, dieser muss jedoch eine eigene Unterspannungsschutzschaltung besitzen, um ein Tiefentladen zu vermeiden.

Die Batteriekapazität richtet sich nach dem Anwendungsfall. Wird die volle Ausgangsleistung von 2 W benötigt, müssen die Batterien auch einen entsprechenden Strom (max. 1 A) liefern können.

Werden kleine Lautsprecher verwendet, die keine tiefen Frequenzen wiedergeben können, ist es ratsam, das Hochpassfilter mit J1 zu aktivieren (siehe hierzu auch den Abschnitt „Hochpassfilter“). So kann wertvolle Energie gespart werden.



Die Spannungsausgänge (3 V und 5 V) dürfen in der Summe maximal mit 100 mA belastet werden. Bei hohen Lautstärken kann es hier zu kurzen Spannungseinbrüchen kommen. Dies gilt es zu beachten, wenn hiermit z. B. ein Mikrocontroller versorgt werden soll.

Die Zuleitung zum Lautsprecher darf nicht länger als 50 cm sein. Bei längeren Zuleitungen tritt zwar keine Fehlfunktion auf, jedoch steigt die Störausstrahlung über den zulässigen Wert.

Je nach Eingangspegel muss der Jumper (J2/J3) für den Verstärkungsfaktor gesetzt werden. Die Lautsprecherimpedanz muss mindestens 4 Ω betragen. Nach oben hin sind keine Grenzen gesetzt, so kann man z. B. auch übliche 32-Ω-Kopfhörer anschließen. Es ist jedoch zu beachten, dass mit steigender Impedanz die Ausgangsleistung sinkt. Die Shutdown-Eingänge (SD_A und SD_B) sind low-aktiv, müssen also zum Aktivieren auf Masse geschaltet werden (siehe Blockschaltbild in Bild 1).



Jumper (Steckbrücke)

Abschließend noch der Hinweis, dass zum Schutz vor elektrostatischer Entladung der Verstärker in ein Gehäuse eingebaut werden muss – aber das wird wohl bei allen denkbaren Projekten damit selbstverständlich sein. **ELV**



Weitere Infos:

Datenblatt TPA2013D1:
www.ti.com/lit/gpn/tpa2013d1

Wikipedia „Klasse-D-Verstärker“:
<https://de.wikipedia.org/wiki/Klasse-D-Verstärker>

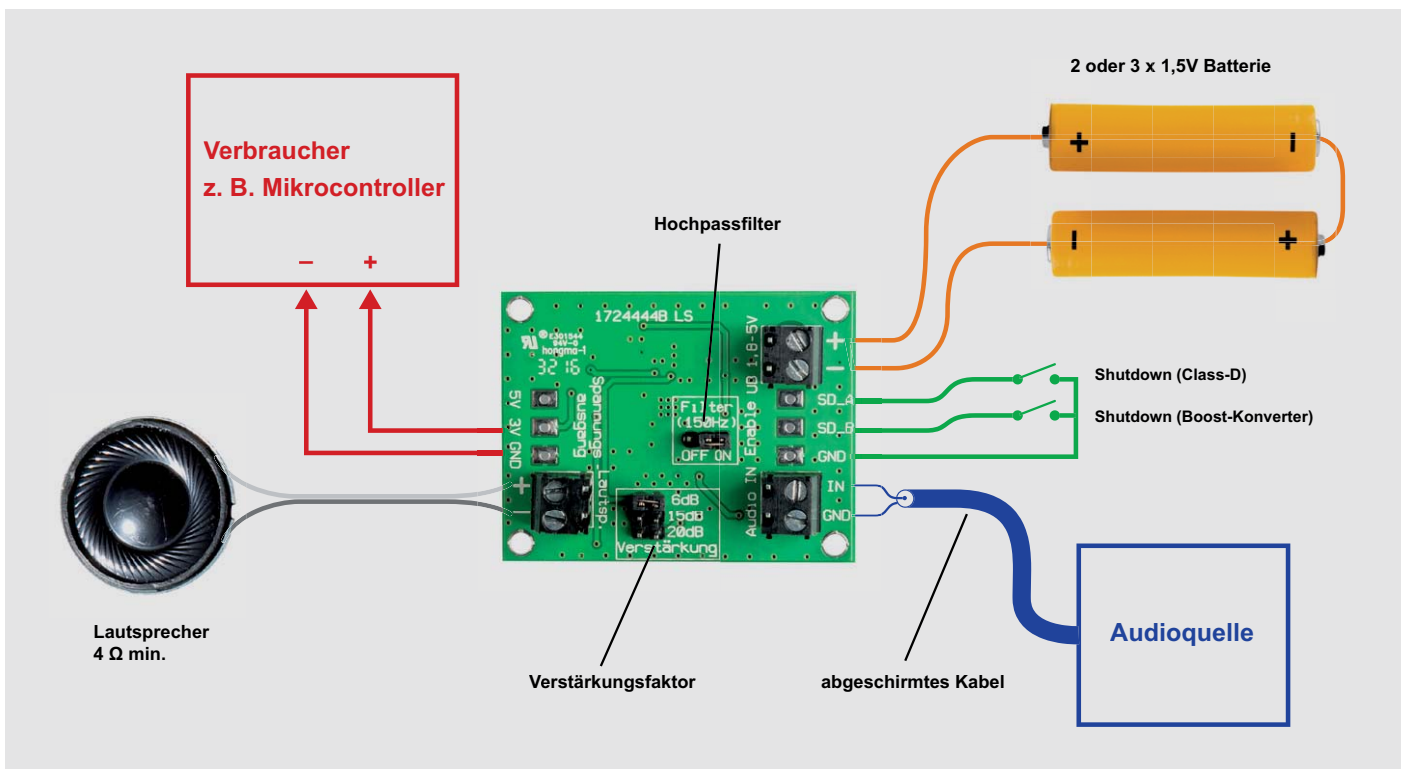
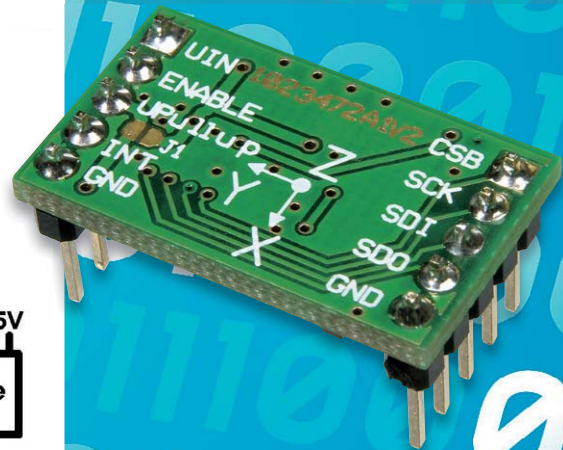
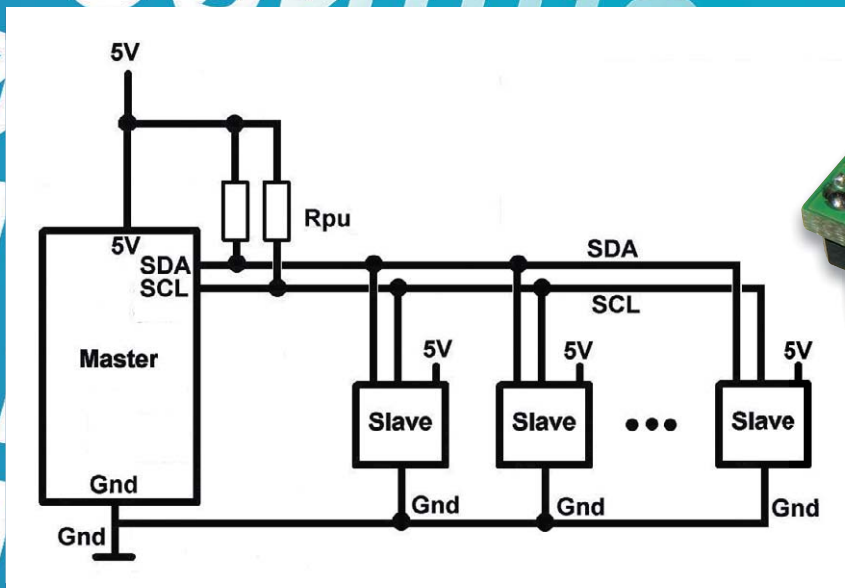


Bild 6: Das komplette Anschlussschema des DA2



Digitale Hardwarechnittstellen

Teil 3: I²C





Die I²C-Schnittstelle ist eine synchrone serielle Schnittstelle, die in den frühen 1980er-Jahren von Philips Semiconductors (heute NXP Semiconductors) für die bidirektionale Datenübertragung zwischen Mikrocontrollern innerhalb eines Geräts (z. B. eines Fernsehers) erfunden wurde. Die Datenbits werden hintereinander (seriell) über eine Leitung mit dem Namen SDA (Serial Data) übertragen, wobei ein gemeinsamer, vom Master erzeugter Takt zwischen Sender und Empfänger für die Synchronisierung sorgt. Von einigen Herstellern, z. B. Atmel, wird aus lizenzrechtlichen Gründen von TWI (= Two Wire Interface) statt von I²C gesprochen, weil die Daten über zwei I/O-Leitungen übertragen werden.

Die I²C-Schnittstelle ist sehr interessant, weil von verschiedenen Herstellern sehr viele nützliche Sensoren bzw. Aktoren angeboten werden, die sich über I²C in eigene Anwendungen einbinden lassen. So gibt es beispielsweise 8-Bit-I/O-Expander-Bausteine (PCF8574), Echtzeituhrenbausteine (DS1307, DS3231 von Maxim), EEPROM-Bausteine (24C01, 24C02, 24C04, 24C08, 24C16) und eine ganze Reihe von I²C-Bausteinen zur Messung von Umweltgrößen wie z. B. Temperatur, Luftfeuchtigkeit und Luftdruck. Zur Messung der Temperatur gibt es beispielsweise LM75, TMP101, MCP9801. Ferner gibt es 8-Bit-A/D-D/A-Konverter (PCF8591), LED-Treiberbausteine (TLC59116, SAA1064), Bewegungssensoren (BMA020, LSM330) und vieles mehr [1]. ELV bietet einige I²C-Bausteine und Bausätze bzw. Fertigmodule mit I²C-Ansteuerung an, von denen einige Standard-I²C-Komponenten eingebaut haben und daher hier exemplarisch vorgestellt werden sollen.

Busaufbau

In Bild 1 sieht man die zwei I/O-Leitungen SCL und SDA, die typisch für den I²C-Bus sind. SCL steht für „Serial Clock Line“ und dient der Übertragung eines gemeinsamen Takts zwischen Master und Slave. SDA steht für „Serial Data“ und übernimmt die serielle Übertragung der Datenbits. Links im Bild sieht man den I²C-Master, der den Takt erzeugt und die Kommunikation mit einem der angeschlossenen Slaves beginnt. Die Slaves sind über die beiden I/O-Leitungen SCL und SDA sowie eine gemeinsame Gnd-Leitung verbunden und warten darauf, vom Master „angerufen“ zu werden.

I²C ermöglicht eine bidirektionale Kommunikation zwischen einem Master und einem Slave. Dafür ist jede I²C-Komponente intern mit Open-Drain- bzw. Open-Collector-Schaltungen aufgebaut (Bild 2). Der I²C-Bus benötigt je einen Pull-up-Widerstand

R_{pu} für die SCL- und die SDA-Leitung (Bild 1). Pro I²C-Bus sind nur zwei Pull-up-Widerstände zu verwenden, die in der Größenordnung von 1 bis 10 k Ω (typisch: 4,7 k Ω) liegen sollten. Durch die Pull-up-Widerstände liegen SCL und SDA im Ruhezustand (= Bus free) auf high (Betriebsspannung). Ein Master fragt ab, ob beide I/O-Leitungen high sind, bevor er eine Kommunikation startet. Er startet die Kommunikation durch eine fallende Flanke (High-low-Übergang) auf der SDA-Leitung, während die SCL-Leitung noch auf high liegt. Dann sendet der Master einen Takt (100 Kbit/s im Standard-Modus, teils 400 Kbit/s bis über 3,4 Mbit/s) auf SCL und seriell Datenbits auf SDA. Für bestimmte Situationen (Senden von Daten vom Slave, Taktverlangsamung) ist ein Slave in der Lage, seinerseits die Leitungen auf low (Gnd) zu ziehen (Bild 2). Nach dem Start einer Übertragung sendet der Master die Adresse (siehe Adressierung) eines Slaves auf die Datenleitung. Der Slave, der sich angesprochen fühlt, bestätigt durch Ziehen der Datenleitung auf low. Nach erfolgter Kommunikation zwischen Master und einem Slave erfolgt eine Freigabe des Busses durch eine steigende Flanke (low -> high) auf SDA, während SCL high ist.

Es ist durchaus möglich, dass Master und Slave unterschiedliche Betriebsspannungen haben – z. B. ein

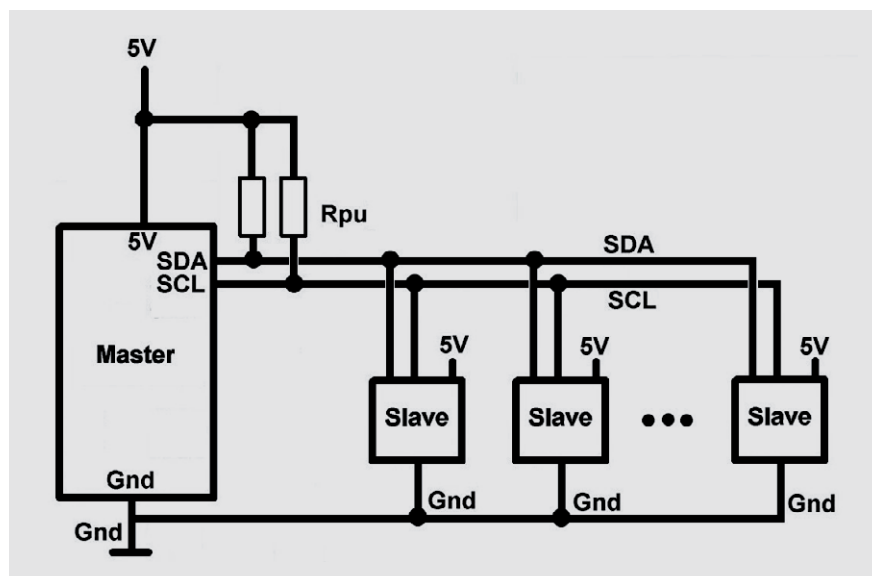
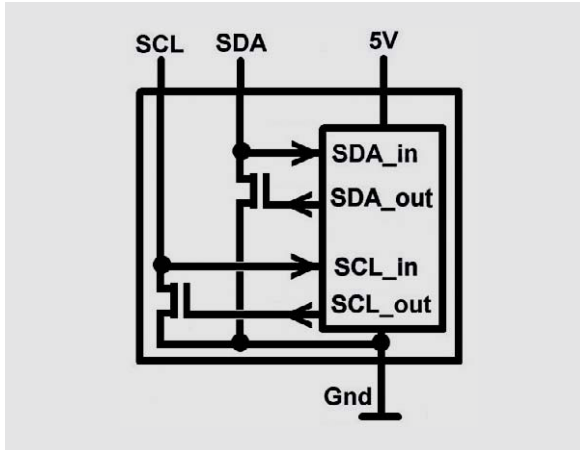


Bild 1: I²C-Bus

Bild 2: Aufbau eines I²C-Slaves

Sensor 3,3 V und der Master 5 V. In solchen Fällen muss ein sogenannter Levelshifter zwischengeschaltet werden.

Adressierung

Jeder Slave an einem Bus hat eine eindeutige Adresse, über die er vom Master angesprochen werden kann. Eine Slaveadresse besteht aus 7 Bits. Dadurch lassen sich insgesamt $2^7 = 128$ Adressen darstellen. Nach Abzug einiger reservierter Adressen lassen sich 112 Slaves in einem Bus adressieren! Wie in Bild 3 zu sehen ist, kommt zu der Adresse noch ein Bit hinzu, welches anzeigt, ob der Master zum Slave schreiben möchte (W = Write, Bit ist 0) oder Daten vom Slave lesen möchte (R = Read, Bit ist 1). Insgesamt sprechen wir von einem Adressbyte.

Oftmals lassen sich an gleichartigen Slaves unterschiedliche Adressen einstellen. Dadurch lassen sich z. B. mehrere gleichartige Temperatursensoren an einem Bus anschließen und über unterschiedliche Adressen ansprechen. Wie in Bild 3 angedeutet, haben Slaves dann meistens einen festen Adressteil von z. B. 4 Bits und einen variablen Adressbestandteil von z. B. 3 Bits, mit denen sich dann $2^3 = 8$ verschiedene Slaves eines Typs an einen Bus anschließen lassen. Welche Adresse ein I²C-Baustein hat, entnimmt man dem jeweiligen Datenblatt oder der Produktbeschreibung. Dabei muss man beachten, dass manchmal nur die 7 Bits der eigentlichen Slaveadresse zur

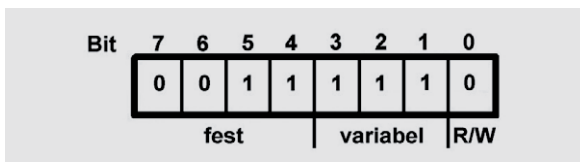


Bild 3: Slave-Adressbyte

Darstellung der Adresse verwendet werden und manchmal alle 8 Bits des Adressbytes (siehe Elektronikwissen).

Wer selbst in einer Programmiersprache Programme schreibt, kann die Adresse eines angeschlossenen Slaves leicht herausfinden, indem per Programm alle Schreibadressen (gerade Adressen, weil das R/W-Bit 0 ist) von 0 bis 128 einfach getestet werden. Wenn der angeschlossene Slave die entsprechende Adresse hat, dann antwortet er mit Acknowledge und man hat die unbekannte Adresse bzw. die Adresse, die man aus dem Datenblatt hatte, verifiziert. Man nennt so ein Testprogramm I²C-Adress-Scanner. Auf dem Raspberry kann man I2CDETECT eingeben, um die Adressen angeschlossener Slaves angezeigt zu bekommen.

I²C-Senden

Das Senden von Daten vom Master zu einem Slave erfolgt immer nach demselben Schema. Bild 4 zeigt das Senden eines Datenbytes. Nachdem der Master geprüft hat, ob der Bus frei ist, erzeugt er die Startbedingung. Dann sendet der Master die Adresse des anzusprechenden Slaves (zusammen mit dem Takt), und der Slave meldet sich durch Acknowledge. Danach wird das eigentliche Datenbyte vom Master zum Slave übertragen und die gesamte Übertragung mit der Stopp-Bedingung beendet, wodurch der Bus wieder freigegeben wird.

Flip-Anzeige (I²C-Senden)

Als einfaches Einstiegsbeispiel zur Verdeutlichung soll die (leider nicht mehr verfügbare) ELV-I²C-Flipanzeige dienen, welche eine Signalisierung zweier Zustände im Retro-Stil ermöglicht. Über I²C kann diese Anzeige angesprochen und der Zustand gewählt werden. Im Auslieferungszustand wird das Modul über die I²C-Adresse &b0011 1110 = &h3E = &h1F/M angesprochen. Über 3 Jumper (J6, J7, J8) kann die Slaveadresse der Flip-Anzeige verändert werden, wodurch dann mehrere Flip-Anzeigen an einem I²C-Bus über die nur zwei I²C-Datenleitungen steuerbar sind. Bild 5 zeigt den Anschluss eines Flip-Anzeigen-Moduls.

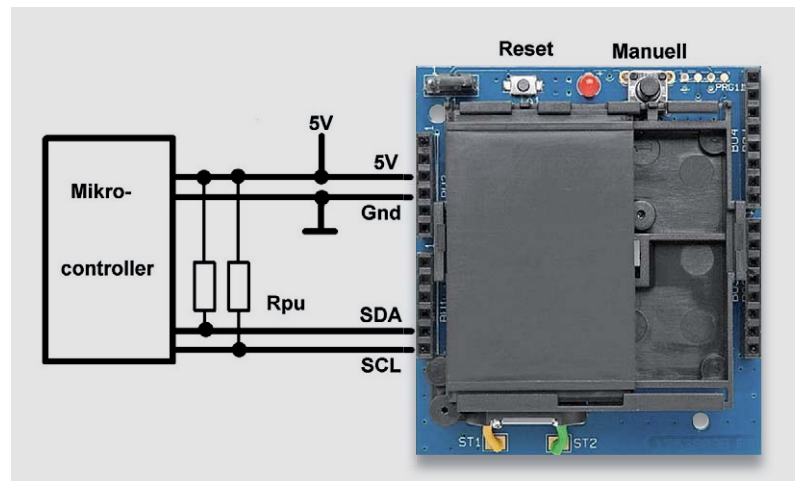
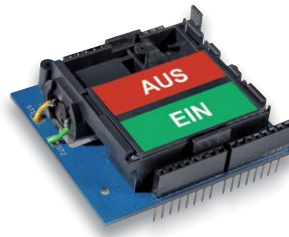
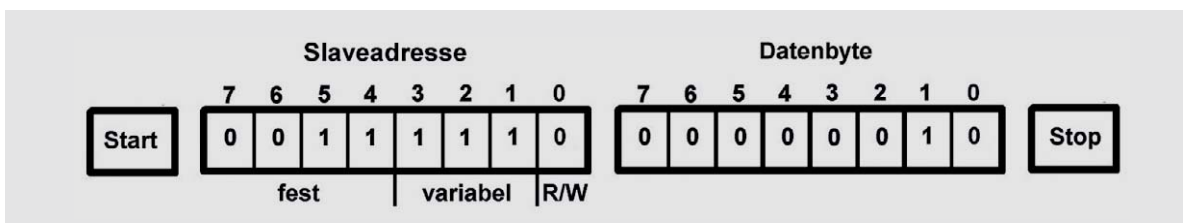


Bild 5: Anschluss Flip-Anzeige

Bild 4: I²C-Senden



In Bild 6 sieht man eine I²C-Übertragung zu einer Flip-Anzeige inklusive der drei verschiedenen Darstellungsformen der Slaveadresse. Bild 7 zeigt den mit einem Logikanalysator gemessenen Signalverlauf. Die beiden oberen Linien zeigen jeweils die Taktleitung (SCL) und die Datenleitung (SDA). Fast jeder Logikanalysator kann Protokolle – wie hier I²C – dekodieren und gut lesbar darstellen. In Bild 7 sieht man jeweils in der dritten Linie die dekodierten Daten. Sehr gut sieht man, dass zunächst die Adresse (hier &h1F/M, dargestellt als 0x1F/M) übertragen wird und dann die Übertragung eines Datenbytes erfolgt. Bei der Flip-Anzeige bewirkt ein Datenbyte mit dem Wert &h02 das Bewegen der Anzeige nach „oben“. Datenbyte &h04 schiebt die Anzeige nach

„unten“. Mit &h08 wechselt der jeweilige Zustand der Anzeige (Toggle).

Der Ablauf ist immer folgendermaßen:

- I²C-Startbedingung (fallende Flanke 1 -> 0 bzw. high -> low von SDA, während SCL 1 bzw. high ist)
- Slaveadresse (z. B. &h3E) senden
- Datenbyte senden (up: &h02, down: &h04, toggle: &h08)
- I²C-Stoppbedingung (steigende Flanke 0 -> 1 bzw. low -> high von SDA, während SCL 1 bzw. high ist)

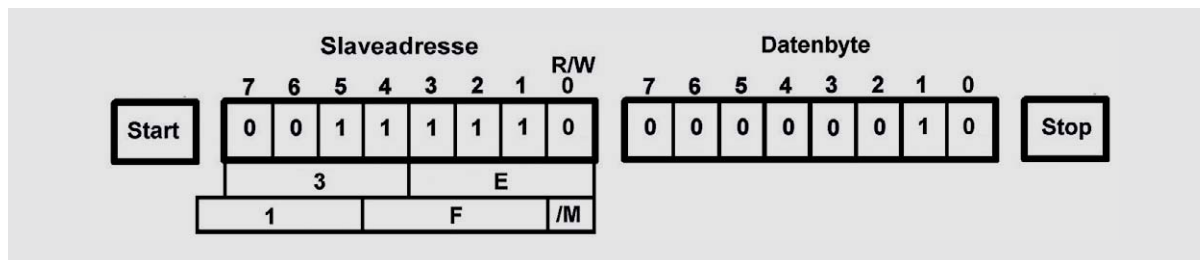


Bild 6: I²C-Senden Flip-Anzeige

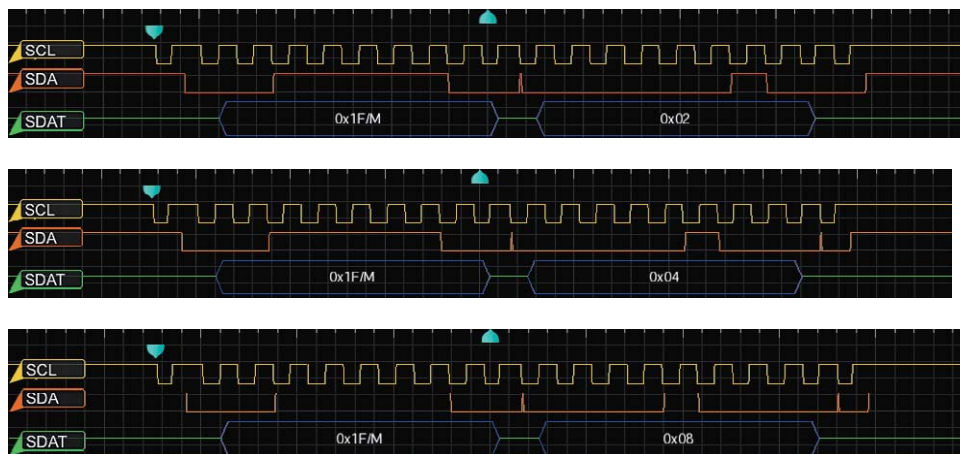
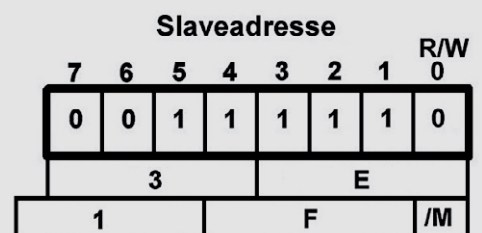


Bild 7: Signalverlauf Flip-Anzeige: up: &h02 down: &h04 toggle: &h08

Darstellung von I²C-Adressen

Bei der Darstellung einer I²C-Slaveadresse findet man (leider) zwei verschiedene Arten. Dies muss bei der Benutzung von Programmiersprachen oder Tools, beim Lesen von Datenblättern und auch beim Benutzen eines Logikanalysators beachtet werden. Im Idealfall hat man ein Datenblatt, in dem das Adressbyte in binärer Darstellung – z. B. &b00111110 – zu sehen ist¹⁾. Diese Binärdarstellung wird oft abkürzend durch eine hexadezimale Darstellung ersetzt. Dabei werden die ersten 4 Bits des Adressbytes und die hinteren Bits des Adressbytes getrennt in hexadezimale Schreibweise umgesetzt. Aus &b0011 wird dann z. B. eine hexadezimale &h3 und aus binär &b1110 wird hexadezimal &hE. Insgesamt wird dann von &h3E als I²C-Adresse gesprochen. Wenn in Dokumentationen, Programmiersprachen, Tools oder

Logikanalysatoren nur die eigentliche Slaveadresse dargestellt wird, dann werden nur die höherwertigen 7 Bits des Adressbytes betrachtet.



Die Interpretation der Binärdarstellung erfolgt also um ein Bit nach links verschoben. Im Beispielbild erhält man aus den linken Bits &b001 eine hexadezimale &h1 und aus den folgenden 4 Bits &b1111 eine hexadezimale &hF. Insgesamt also &h1F.

Das niedrigstwertige Bit, welches Write (0) bzw. Read (1) bedeutet, wird dann manchmal als /W bzw. /R dargestellt. Man sieht dann z. B. &h1F/M bzw. &h1F/S.

1) &b und &h nennt man Präfixe. Sie zeigen an, in welchem Zahlensystem eine Zahl dargestellt ist. Nach &b (oder 0b) folgt eine binär/dual dargestellte Zahl. Nach &h (oder 0x) folgt eine hexadezimal dargestellte Zahl. Dezimalzahlen schreibt man meist ohne Präfix.



LED-Treiber

Oft muss man mehrere Datenbytes hintereinander vom Master zum Slave übertragen. Beim ELV-Modul LED-I²C-Steuertreiber, 16 Kanäle (CM-09 83 77) lassen sich z. B. 16 (sechzehn!) LEDs individuell in ihrer Helligkeit über die zwei I²C-Steuereleitungen steuern (Bild 8).

Die Ansteuerung des Moduls beginnt mit mehreren vorbereitenden Schritten.

1. Reset

Zunächst wird entsprechend Abschnitt 9.3.5 im Datenblatt des TLC59116 [2] alles auf Standardwerte gesetzt (Software-Reset, Bild 9, Bild 10):

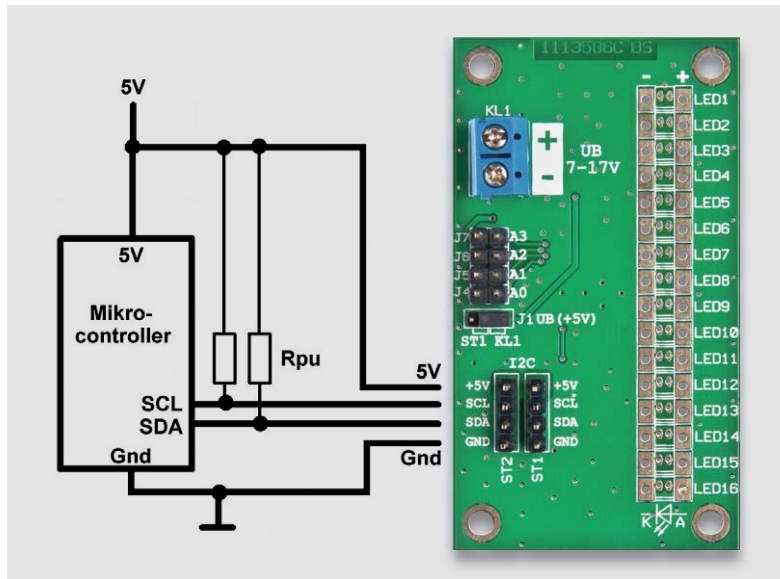
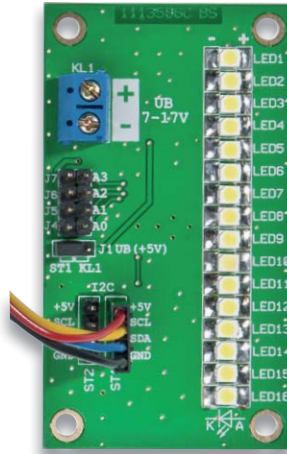


Bild 8: Anschluss LED-Treiber



- I²C-Adresse für Reset: &1101 0110 = &hD6 = &h6B/M
 - Datenbytes: &hA5 &h5A
- Das Ansprechen des LED-Treibers erfolgt dann immer nach dem Schema:
- I²C-Startbedingung senden (SDA geht auf low, während SCL high ist)
 - I²C-Slaveadresse senden
 - Kontrollregister senden: AAA DDDD für Autoinkrement-Modus (AAA) (9.5.11. im Datenblatt [2]) und Start-Registeradresse (D_DDDD) (Tabelle 6 im Datenblatt [2])
 - Wert schreiben, der in das jeweilige Register geschrieben werden soll
 - Ggf. weitere Datenwerte senden
 - I²C-Stoppbedingung senden (SDA geht auf high, während SCL high ist)

2. Init

Als zweite vorbereitende Maßnahme werden laut Seite 15 des Datenblatts alle LEDs initialisiert:

- I²C-Adresse für alle: &1101 0000 = &hD0 = &h68/M
 - Datenbytes: &h80 &h01
- &h80 = &b1000 0000 = Autoinkrement (100) ab Adresse 0
 &h01 = Bit 0 auf 1 und alle anderen Bits des Mode-Registers 1 (Tabelle 4 in [2]) auf 0. Bit 4 im Mode-Register 1 ist nämlich im Lieferzustand 1, muss aber 0 sein für „Normal Mode“.
 Zitat aus dem Datenblatt: „The Bit 4 must be set to 0 before any outputs will turn on. Proper operation requires this bit to be 0. Setting the bit to a 1 will turn all channels off.“ (Bild 11).

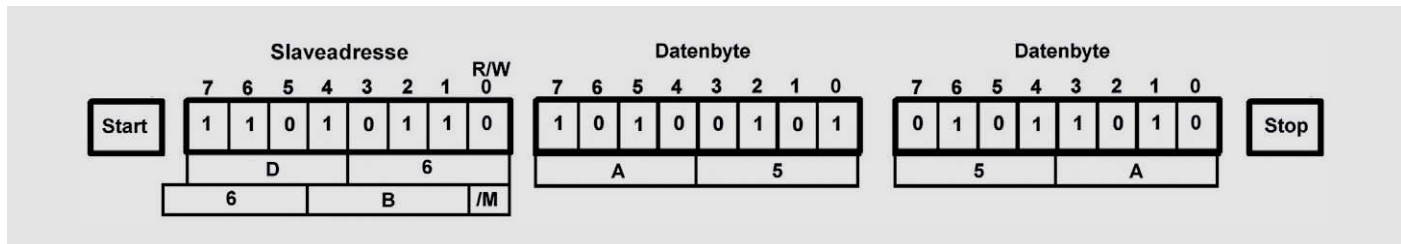


Bild 9: I²C-Senden LED-Treiber (Reset)

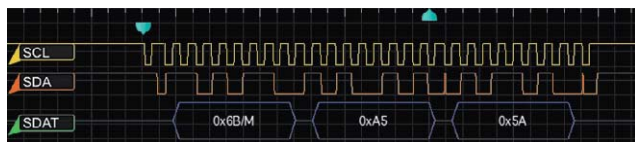


Bild 10: Signalverlauf LED-Treiber (Reset)

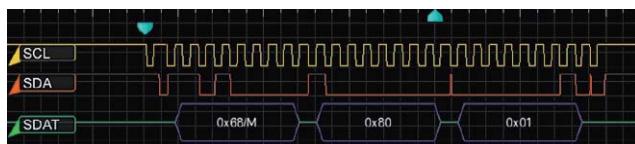


Bild 11: I²C-Senden LED-Treiber (alle initialisieren)

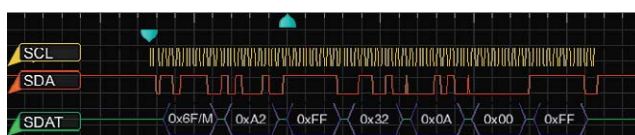


Bild 12: I²C-Senden LED-Treiber (an einzelnen Treiber mit der Slaveadresse 0x6F)

3. LED-Steuerung einschalten

Gemäß Tabelle 9 im Datenblatt [2] muss in Register 14 der Output-State der LEDs jeweils auf FF gesetzt werden. Im Auslieferungszustand sind die LEDs alle aus.

- I²C-Adresse für alle: &1101 0000 = &hD0 = &h68/M
 - Datenbytes: 94 FF FF FF FF
- &h94 = &b1001 0100 Autoinkrement 1001 ab Register 14.
 FF FF FF FF Werte der Register

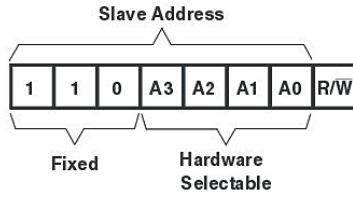
4. LEDs ansteuern

Nun können die 16 LEDs je Treiberbaustein einzeln auf individuelle Helligkeit eingestellt werden (Tabelle 6 im Datenblatt [2]). Im Auslieferungszustand hat so ein LED-Treibermodul die I²C-Adresse eines TLC59116: &1101 1110 = &hDE = &h6F/M.

Durch 4 Jumper lassen sich 2⁴ = 16 Adressen einstellen. Nach Abzug einer festgelegten Resetadresse und ei-



ner Alle_Adresse sind 14 Treiber adressierbar und dadurch $14 * 16 = 224$ LEDs ansteuerbar – über zwei I²C-Datenleitungen!

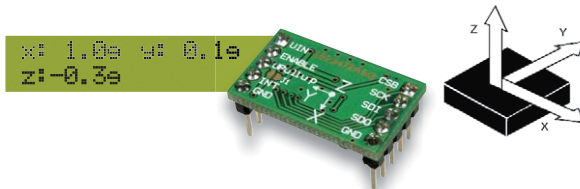


Die Kommunikation sieht dann so aus:

- I²C-Adresse für einen TLC: $\&1101\ 1110 = \&hDE = \&h6F/M$
- Datenbytes: $A2\ FF\ 32\ 0A\ 00\ FF$
 $\&hA2 = \&b1010\ 0010$, also Autoinkrement (101) ab Register 2.

Insgesamt sieht also das Ansprechen der LEDs in Kurzform so aus:

Adresse – Kontrollregister – PWM0-Wert – PWM1-Wert – PWM2-Wert – PWM3 – PWM4 – ...
 wobei 0 = aus, 255 = sehr hell (Bild 12)



3-Achsen-Bewegungssensor 3D-BS

Am Beispiel eines Beschleunigungssensors (BMA020) wird nun das Senden und Empfangen von Daten gezeigt. Mit dem ELV-3-Achsen-Beschleunigungssensor 3D-BS (Bausatz: CM-09 15 21 bzw. Fertigerät: CM-10 48 93) lassen sich Beschleunigungswerte in drei Dimensionen elektronisch messen. Den Anschluss zeigt Bild 13.

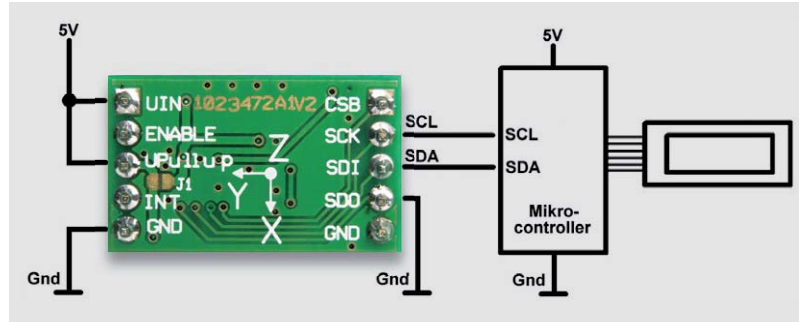


Bild 13: 3D-BS-Anschluss

Die Slaveadresse ist fest vorgegeben:

$\&b0111\ 0000 = \&h70 = \&h38/M$

Zunächst einmal muss das Konfigurationsregister (hexadezimal 14, Bild 14) des im 3D-BS verbauten ICs BMA020 [3] beschrieben werden (Bild 15).

- I²C-Start
- Slaveadresse $\&b0111\ 0000 = \&h70 = \&h38/M$ senden
- Zu beschreibendes Register ($\&h14$) senden
- Datenbyte ($\&h00$) senden
- I²C-Stopp

Dadurch wird die Empfindlichkeit des Sensors festgelegt (vgl. 3.1.2 im Datenblatt [3]).

Zum Lesen der Beschleunigungswerte aus dem Sensor wird nun das I²C-Schema aus Bild 4 erweitert (Bild 17) und sieht folgendermaßen aus:

- I²C-Start
- Slave-Schreibadresse senden ($\&b0111\ 0000 = \&h70 = \&h38/M$)
- Registernummer, ab der Werte gelesen werden sollen ($\&h02$) (Bild 16)
- I²C-Start
- Slave-Leseadresse ($\&b0111\ 0001 = \&h71 = \&h38/S$) schreiben
- Datenbytes empfangen
- I²C-Stopp

Register Address (hexadecimal)	bit7	bit6	bit5	bit4	bit3	bit2	bit1	bit0
14h	reserved			range<1:0>		bandwidth<2:0>		

Bild 14: Register für die Konfiguration des 3D-BS (Datenblattauszug)

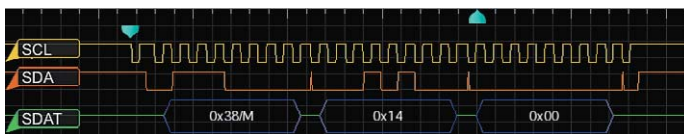


Bild 15: Signalverlauf 3D-BS bei Konfiguration

Register Address (hexadecimal)	bit7	bit6	bit5	bit4	bit3	bit2	bit1	bit0
07h	acc_z<9:2> (msb)							
06h	acc_z<1:0> (lsb)		unused				new_data_z	
05h	acc_y<9:2> (msb)							
04h	acc_y<1:0> (lsb)		unused				new_data_y	
03h	acc_x<9:2> (msb)							
02h	acc_x<1:0> (lsb)		unused				new_data_x	

Bild 16: Register für die Sensorwerte des 3D-BS (Datenblattauszug)

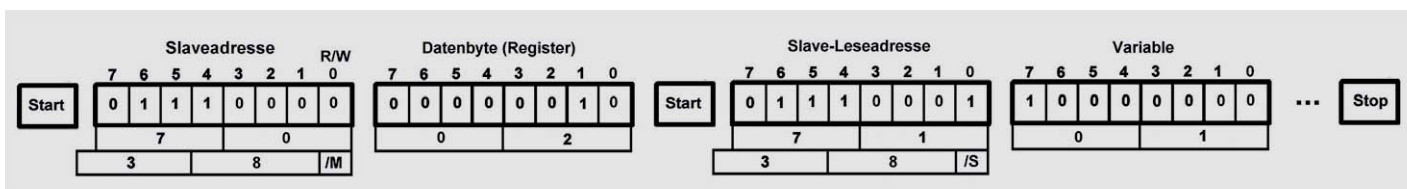


Bild 17: I²C-Lesen



Bild 18: Signalverlauf 3D-BS Sensorwerte auslesen

In Bild 18 ist der Signalverlauf für diese I²C-Kommunikation zu sehen. In der vom Logikanalysator dekodierten Darstellung sieht man den Ablauf genau so, wie er auch im Datenblatt beschrieben ist und wie er typisch für jeden I²C-Lesevorgang ist. Nach der Startbedingung wird die Schreibadresse vom Master zum Slave gesendet. Danach wird die Startadresse gesendet, ab der im Nachfolgenden gelesen werden soll. Nach einem erneuten Start wird die Leseadresse gesendet und danach werden die Datenbytes vom Slave auf dem Master empfangen.

4-Digit-Anzeige und Temperatursensor

Unter der Bezeichnung I²C-4-Digit-LED-Display I2C-4DLED (CM-10 56 97) bietet ELV ein sehr interessantes, kompaktes Modul an, welches eine vierstellige 7-Segment-Anzeige, einen Temperatursensor und vier Taster umfasst. Zur Ansteuerung der Segmente und Dezimalpunkte der vierstelligen 7-Segment-Anzeige ist ein Standard-IC SAA1064 verbaut. Man könnte mit diesem IC statt einer vierstelligen 7-Segment-Anzeige auch anders angeordnete 4 x 8 = 32 LEDs ansteuern.

Die Slaveadresse des 7-Segment-Treibers ist $&b0111\ 0000 = \&h70 = \&h38/M$.

Es lassen sich vier verschiedene Slaveadressen einstellen und somit an einem I²C-Bus vier verschiedene dieser 7-Segment-Treiber-Module anschließen (Bild 19).

Gemäß Datenblatt [4] werden zunächst einmalig die Grundeinstellungen vorgenommen.

1. Initialisierung

- I²C-Start
- Slaveadresse schreiben
- Register für Controlbyte (0) schreiben
- $\&b01110111$ schreiben
- I²C-Stopp

Dann können die vier Stellen der Anzeige nach dem nun bekannten I²C-Schema angesprochen werden.

2. Segmente beschreiben:

- I²C-Start
- Slaveadresse schreiben
- Wert für erstes Register (1) schreiben
- Datenbyte für erste Stelle schreiben
- Datenbyte für zweite Stelle schreiben
- Datenbyte für dritte Stelle schreiben
- Datenbyte für vierte Stelle schreiben
- I²C-Stopp

Der hier verbaute Temperatursensor ist vom Typ MCP9801 [5].

Um die Temperatur aus dem Sensor auszulesen, wird zunächst zur Initialisierung eine Schreibsequenz gesendet und dann (z. B. im Sekundenrhythmus) die Temperatur abgerufen.

1. Temperatursensor initialisieren:

- I²C-Start
- Slaveadresse schreiben
- Nummer des Kontrollregisters (1) schreiben
- Datenbyte (0) für 9-Bit-Auflösung etc. schreiben
- I²C-Stopp

2. Temperatursensor lesen:

- I²C-Start
- Slave-Schreibadresse schreiben
- Registernummer, ab der gelesen werden soll (0), schreiben
- I²C-Start
- Slave-Leseadresse schreiben
- Datenbyte für Vorkomma einlesen
- Datenbyte für Nachkomma einlesen
- I²C-Stopp

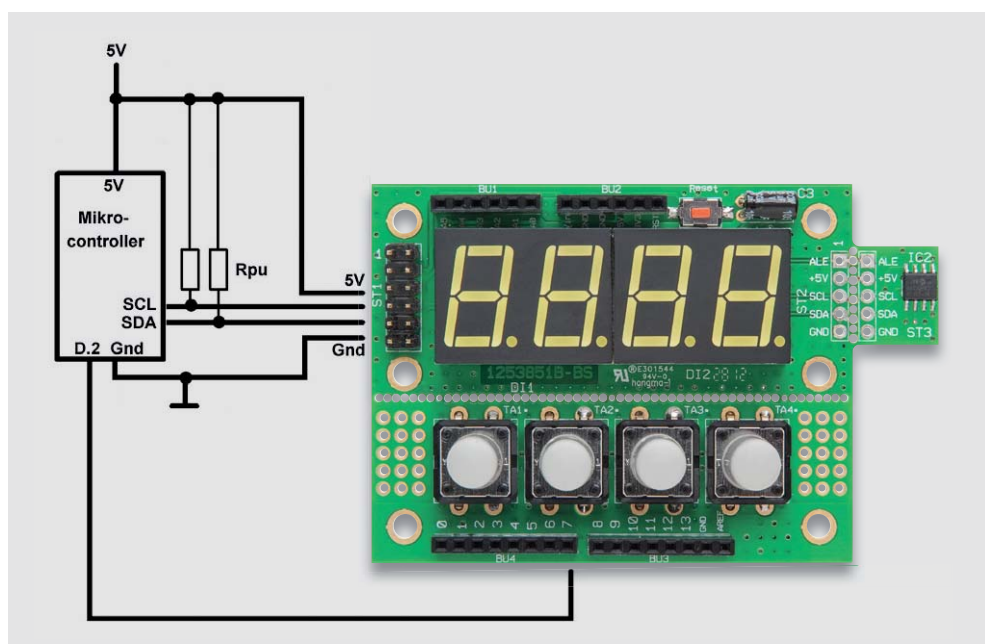
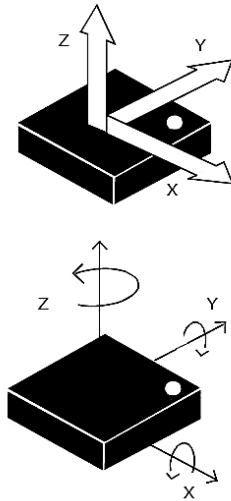


Bild 19: Anschluss 4-Digit-Modul



6-Achsen-Bewegungssensor 6D-BS

Ein weiteres I²C-Modul von ELV ist der 6-Achsen-Bewegungssensor 6D-BS (CM-13 05 98), der nicht nur Beschleunigungswerte in drei Dimensionen, sondern auch Rotationswerte misst. Verbaut ist hier ein IC vom Typ LSM330 [6]. Das Vorgehen ist wieder wie in den oben gezeigten Beispielen. Man muss sich also nur die entscheidenden Werte aus dem Datenblatt herausuchen:

Slaveadresse schreiben: $0x00110010 = 0x32 = 0x19/M$

Slaveadresse lesen: $0x00110011 = 0x33 = 0x19/S$

Konfiguration: Control-Register ($0x20$) mit $0x77$ beschreiben

Auslesen: ab Register $0xA8$ sechs Werte einlesen

Ebenso ist bei den anderen ELV-I²C-Modulen wie RTC, DCF77-RTC etc. und auch bei allen sonstigen verfügbaren I²C-Modulen zu verfahren.



Weitere Infos:

- [1] Liste von I²C-Bausteinen:
www.digikey.ca/products/en?vendor=0&keywords=I2C
- [2] LED-Treiber-IC für 16 LEDs TLC59116:
www.ti.com/lit/ds/symlink/tlc59116.pdf
- [3] Datenblatt 3D-Bewegungssensor BMA020:
www.elv.de: Webcode #10072
- [4] Datenblatt SAA1064 4-Digit-LED-Treiber:
<http://pdf.datasheetcatalog.com/datasheet/philips/SAA1064.pdf>
- [5] MCP9801-Temperatursensor Datenblatt:
ww1.microchip.com/downloads/en/DeviceDoc/21909d.pdf
- [6] Datenblatt 6D-Bewegungssensor LSM330:
www.st.com/content/ccc/resource/technical/document/datasheet/c6/c5/7b/14/c6/10/42/2f/DM00059856.pdf/files/DM00059856.pdf/jcr:content/translations/en.DM00059856.pdf

Fazit

Die I²C-Schnittstelle ist sehr weit verbreitet – man findet sehr viele I²C-Komponenten am Markt – und ermöglicht es, sehr viele angeschlossene Slaves über nur zwei Datenleitungen schreibend und lesend anzubinden. I²C ist leicht zu verstehen, leicht zu benutzen und wird von praktisch jeder Programmiersprache unterstützt.

Im nächsten Teil dieser Artikelserie geht es um die 1-Wire-Schnittstelle, die vor allem durch die Ansteuerung der DS18(S/B)20-Temperatursensoren bekannt ist. **ELV**

Preisstellung Februar 2017 – aktuelle Preise im Web-Shop

Empfohlene Produkte	Best.-Nr.	Preis
LED-I ² C-Steuertreiber, 16 Kanäle	CM-09 83 77	€ 12,95
I ² C-4-Digit-LED-Display I2C-4LED	CM-10 56 97	€ 16,95
3-Achsen-Beschleunigungssensor 3D-BS – Bausatz	CM-09 15 21	€ 6,95
3-Achsen-Beschleunigungssensor 3D-BS – Fertiggerät	CM-10 48 93	€ 9,95
6-Achsen-Bewegungssensor 6D-BS	CM-13 05 98	€ 15,60
I ² C-Realtime-Clock I2C-RTC	CM-10 34 13	€ 7,95
Real-Time-Clock-DCF-Modul mit I ² C-, SPI- und UART-Schnittstelle RTC-DCF, Komplettbausatz	CM-13 05 41	€ 12,95
I ² C-Bus-Displaymodul I2C-LCD	CM-09 92 53	€ 13,95
LED-Bussystem LED-B6	CM-08 53 20	€ 10,40
2-pol. Anschlussleitung, passend für Miniatur-Stiftbuchse	CM-07 60 55	€ 1,25
Verbindungskabel, 2 Module	CM-08 56 90	€ 2,05
Adapterplatine AP-Si4735	CM-10 34 39	€ 15,09
FM-Receiver-Modul mit SI4705 (UKW-Radio-Modul) FM-RM1	CM-14 09 84	€ 22,95
Intelligentes Schrittmotor-Treibermodul iSMT	CM-09 27 20	€ 24,95
USB-I ² C-Interface USB-I2C	CM-09 22 55	€ 34,95
oder	CM-08 41 23	€ 24,95
2-Kanal-USB-Speicher-Oszilloskop LabNation Smartscope	CM-12 37 24	€ 229,-
USB-2.0-OTG-Kabel Micro-B/Mini-B für Android-Geräte, 0,5 m	CM-12 70 16	€ 5,95
Logikanalysator Oscium LogiScope	CM-11 53 40	€ 159,95
ELV-Triggeregenerator TG1 für SPI/I ² C/UART, Komplettbausatz	CM-14 21 24	€ 29,95



Raspberry Pi

Artikelserie

im ELV Shop

#10036

Teil 3: Hören, sehen und fühlen mit Sensoren: Temperaturmessung

Nachdem wir in der vorangegangenen Ausgabe dem Raspberry Pi beigebracht haben, auf Lichteinflüsse zu reagieren, setzen wir die Implementierung der „Sinne“ in dieser Folge mit der Erfassung von Temperaturen über verschiedene Temperatursensoren fort. Dabei betrachten wir sowohl die Anbindung analoger Sensoren als auch die des beliebten 1-Wire-Sensors DS18B20 bis hin zum Aufbau eines ganzen Sensor-Netzwerks.

Temperaturmessung mit LM35 und MCP3008

Ist bei einem größeren Elektronik-Projekt die Menge der GPIO-Ports etwas knapp bemessen und ist dabei der AD-Wandler MCP3008-IC mit dem Raspberry Pi im Einsatz, können Sie statt eines digitalen auch einen günstigen analogen Sensor einsetzen. Der LM35-Temperatursensor ist wie der digital arbeitende DS18B20-Sensor ein 3-Pin-Modul, welches Sie auch bequem in einem Steckboard einsetzen können.

Temperaturmessung mit analogem LM35-Sensor

Der kostengünstige LM35-Temperatursensor ist ein 3-Pin-Modul mit einem Spannungseingang, dem Masseanschluss sowie einem Spannungsausgang. Nach einem Blick in das Datenblatt (www.ti.com/lit/ds/symlink/lm35.pdf) ist klar, dass bei Ansicht von unten (Beinchen zeigen zu Ihnen) die Anordnung „Spannungsversorgung – Daten-Pin – Masse rechts“ die richtige ist.

MCP3008-Kanal, analog	Raspberry-Pi-Pin	Raspberry-Pi-Pin-Bezeichnung	LM35-Pin	LM35-Pin-Bezeichnung
-	1	3,3 V	1	VS
-	6	GND	3	GND
4	-	-	2	VOUT

Der LM35-Temperatursensor wandelt die festgestellte Temperatur in einen Spannungswert um, der über den mittleren Pin an den Analog-Kanal 4 des MCP3008-ICs geschickt wird. Dieser IC ist im Zusammenhang mit dem Raspberry Pi notwendig, da dieser standardmäßig keine analogen Eingänge mitbringt. Durch die proportionale Änderung des Spannungswerts zur Temperatur kann somit auf dem Raspberry Pi anschließend die gemessene Temperatur abgelesen werden. Von dem LM35 gibt verschiedene Varianten, welche sich in den einsetzbaren Temperaturbereichen unterscheiden. Laut Datenblatt hat der verwendete LM35D-Sensor im Messbereich von 0 bis 100 °C eine Empfindlichkeit von 10 mV pro °C. Damit können Sie abhängig von der Referenzspannung VREF die Temperatur in Abhängigkeit vom gemessenen Wert am MCP3008-Pin berechnen:

Temperatur in Celsius =

```
[3.3V * 100 * Messwert V(MCP3008-Analogkanal) ] / 1024
```

Hier bezeichnet 3,3 V die Referenzspannung, 100 den maximalen Messwert des Sensors und 1024 die Auf-

lösung des MCP3008-Analog-Pins. Dieser Wert wird im nachfolgenden Pythonskript `mcp3008-step4.py` in der Zeile:

```
temp = ((data * 330)/1024)
```

errechnet.

LM35D-Temperatursensor und MCP3008-IC koppeln

Der nächste Schaltungsaufbau ist eine Erweiterung der bereits im letzten Artikel verwendeten Schaltung. In diesem Beispiel kommt der Temperatursensor an Kanal 4 (Pin 5) des MCP3008-ICs. Am Kanal 1 befindet sich in diesem Schaltungsbeispiel ein Potentiometer, an den Eingängen 2–4 sind drei analoge Lichtsensoren vom Typ APDS-9002 gesteckt. Laut Datenblatt benötigt der LM35D eine Eingangsspannung von 5 V, die direkt vom 5-V-Pin ebenso wie die Masse (Pin 6) des Raspberry Pi zugeführt wird. Der analoge Anschluss der drei Lichtsensoren wird hingegen am Steckboard in Eingang 2, 3 und 4 des MCP3008-ICs gesteckt. Damit sind insgesamt vier analoge Eingänge des MCP3008-ICs bestückt.

MCP3008-Pin	MCP3008	LM35	LM35-Bezeichnung	Raspberry-Pi-Bezeichnung	Raspberry-Pi-Pin	WiringPi
1	CH0	-	-	-	-	-
2	CH1	-	-	-	-	-
3	CH2	-	-	-	-	-
4	CH3	-	-	-	-	-
16	VDD	-	-	3,3 V	1	-
15	VREF	-	-	3,3 V	1	-
11	DIN	-	-	GPIO-10/ SPI MOSI	19	12
12	DOUT	-	-	GPIO-9/ SPI MISO	21	13
13	CLK	-	-	GPIO-11/ SPI SCLK	23	14
10	CS/SHDN	-	-	GPIO-8/ SPI CE0_N	24	10
9	DGND	-	-	Masse	6	-
-	-	1	VS	5 V	2	-
5	CH4	2	VOUT	-	-	-
14	AGND	3	GND	Masse	6	-

Im nächsten Schritt können Sie das im vorherigen Beispiel erstellte Python-Skript `mcp3008-step3.py` erweitern, um über die SPI-Schnittstelle und das angeschlossene MCP3008-IC-Modul Zugriff auf das analoge Thermometer zu erhalten und die Messwerte abzurufen. Speichern Sie das erweiterte Python-Skript dann einfach als Datei `mcp3008-step4.py` neu ab.

LM35D mit Python und py-spidev auslesen

Die wichtigsten Ergänzungen und Änderungen sind nachstehend zum Teil abgedruckt – der Code jedoch ist einzeln natürlich nicht lauffähig. Hier nutzen Sie die komplette Datei `mcp3008-step4.py`, in der neben dem Temperatursensor an Kanal 4 auch das Potentiometer (Kanal 0) sowie an Kanal 1, 2 und 3 die Lichtsensoren angeschlossen sind.



```

# -----
# mcp3008-step4.py
# -----
...
# Funktion um Werte in Spannungswerte zu konvertieren
# (auf 2^10 Einheiten)
def convertVolts(data,places):
    volts = (data * 3.3) / 1023 # 3.3V Referenzspannung!
    volts = round(volts,places) # und runden
    return volts
# Funktion um Werte in Temperaturwerte zu konvertieren
# (auf 2^10 Einheiten)
def convertTemp(data,places):
    temp = ((data * 330)/1024) # Referenzspannung
# temp =((( data * 100 ) / 1024 ) * 3.3)
    temp = round(temp,places)
    return temp

# -----
# Start Python-Skript
# -----
...
templ_channel = 4
...
# Pause zwischen Messungen
delay = 5 # Sekunden
# Anzahl der Dezimalstellen
places = 3
try:
# Dauer-Schleife
    while True:
...
        # Lese LM35-Temperatur an Kanalanschluss 4
        templ_level = getadcChannel(templ_channel)
        templ_volts = convertVolts(templ_level,places)
        templ_temp = convertTemp(templ_level,places)
        # Datenausgabe
        print(",-----")
...
        print("Temperatur-Sensor LM35 <1>: {} ({}V) entspricht {} °C".format(templ_level,templ_volts, templ_temp))
...
# ----- EOF -----

```

Starten Sie das neu erstellte Skript mit dem Kommando `sudo python mcp3008-step4.py` – anschließend sollten die analogen Messwerte samt der gemessenen Temperatur auf dem Bildschirm erscheinen (Bild 1).

In Sachen Temperaturmessung steht zum LM35-Modul natürlich auch mit dem DS18B20-Sensor eine digitale Alternative bereit. Der DS18B20-Sensor ist vor allem dann sinnvoll, wenn Sie die SPI-Schnittstelle mangels MCP3008-IC nicht einsetzen wollen, die SPI-Anschlüsse anderweitig nutzen möchten oder ohnehin ein 1-Wire-Netzwerk zu Hause installieren möchten.

Temperaturmessung mit dem DS18B20-Sensor

Jeder möchte trotz steigender Energiekosten Geld sparen und gleichzeitig die Behaglichkeit in den eigenen vier Wänden nicht verlieren. Um den Energieverbrauch besser unter Kontrolle zu haben, ist eine Temperaturüberwachung bzw. eine automatisierte Temperaturmessung in einem oder mehreren Räumen unerlässlich. So wird Ihnen selbst vor Augen geführt, wie das Nutzungsverhalten in Sachen Raumtemperatur zu den unterschiedlichen Tageszeiten ist. Befinden Sie sich nicht in einem Raum oder sind Sie nicht zu Hause, dann braucht dieser Raum auch nicht beheizt zu werden. Wird der Raum beispielsweise nur in den Abendstunden genutzt, dann hat es auch keinen Sinn, die Temperatur komplett herunterzeregeln und dann für ein paar Stunden zu heizen: Bis der Raum wie gewünscht die Wohlfühltemperatur erreicht hat, ist es schon wieder zu spät.

Temperaturmessung mit dem Steckboard

Mit dem Raspberry Pi können Sie beispielsweise mithilfe sogenannter 1-Wire-Sensoren für die Raumtemperaturen in Ihrem Zuhause ein umfangreiches Sensornetzwerk aufbauen. Alles, was Sie dazu brauchen, sind die Temperatursensoren Dallas DS18B20 zum Stückpreis von ca. 2,20 Euro, einen Widerstand sowie ein entsprechend langes dreidriges Kabel, das den Strom und das Datensignal überträgt. Der Temperatursensor DS18B20 von Dallas eignet sich für Messungen im Bereich -55 bis $+125$ °C und reicht somit für den normalen Hausgebrauch im Rahmen dieses Projekts aus (Bild 2).



```

pi@raspiBreakout: ~/mcp3008
-----
Potentiometer : 846 (2.729V)
Lichtsensor <1>: 179 (0.577V) entspricht 286.733 Lux
Temperatur-Sensor LM35 <1>: 131 (0.423V) entspricht 39.6 °C
-----
Potentiometer : 847 (2.732V)
Lichtsensor <1>: 180 (0.581V) entspricht 288.13 Lux
Temperatur-Sensor LM35 <1>: 150 (0.484V) entspricht 46.2 °C
-----
Potentiometer : 845 (2.726V)
Lichtsensor <1>: 179 (0.577V) entspricht 286.733 Lux
Temperatur-Sensor LM35 <1>: 147 (0.474V) entspricht 46.2 °C
-----
Potentiometer : 846 (2.729V)
Lichtsensor <1>: 179 (0.577V) entspricht 286.733 Lux
Temperatur-Sensor LM35 <1>: 295 (0.952V) entspricht 92.4 °C
-----
Potentiometer : 846 (2.729V)
Lichtsensor <1>: 177 (0.571V) entspricht 283.938 Lux
Temperatur-Sensor LM35 <1>: 231 (0.745V) entspricht 72.6 °C
-----
Potentiometer : 847 (2.732V)
Lichtsensor <1>: 178 (0.574V) entspricht 285.336 Lux
Temperatur-Sensor LM35 <1>: 201 (0.648V) entspricht 62.7 °C
-----
Potentiometer : 846 (2.729V)
Lichtsensor <1>: 178 (0.574V) entspricht 285.336 Lux
Temperatur-Sensor LM35 <1>: 159 (0.513V) entspricht 49.5 °C
-----
Potentiometer : 847 (2.732V)
Lichtsensor <1>: 177 (0.571V) entspricht 283.938 Lux
Temperatur-Sensor LM35 <1>: 103 (0.332V) entspricht 33.0 °C
-----
Potentiometer : 847 (2.732V)
Lichtsensor <1>: 178 (0.574V) entspricht 285.336 Lux
Temperatur-Sensor LM35 <1>: 109 (0.352V) entspricht 33.0 °C
-----
Potentiometer : 847 (2.732V)
Lichtsensor <1>: 178 (0.574V) entspricht 285.336 Lux
Temperatur-Sensor LM35 <1>: 125 (0.403V) entspricht 39.6 °C

```

Bild 1: Dauermessung: Hier werden der Messwert des Potentiometers, der Lux-Wert eines angeschlossenen Lichtsensors sowie der Temperaturwert des Sensors LM35 angezeigt.

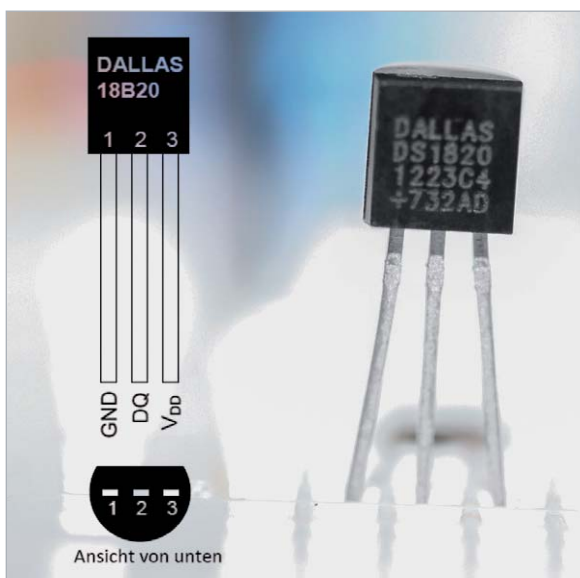


Bild 2: Hier sollten Masse (links) und Spannung (rechts) nicht verwechselt werden.

Der Begriff 1-Wire Bus ist etwas irritierend, da mindestens zwei Drähte benötigt werden – je nach Betriebsverfahren können es auch drei sein. Im sogenannten parasitären Modus wird der Masseanschluss (Ground) großzügigerweise nicht mitgezählt, die Spannungsversorgung erfolgt über die Datenleitung. In diesem Modus legen Sie die beiden äußeren Anschlüsse auf Masse und nutzen den mittleren Anschluss für die Spannungsversorgung sowie den Datenaustausch.

In diesem Schaltungsbeispiel wurden die Sensoren jedoch über ein drittes Kabel separat mit Spannung versorgt, um etwaige Schwankungen auszuschließen. Jeder an den 1-Wire Bus angeschlossene Temperatursensor hat eine 16-bittige Adresse und ist dadurch eindeutig identifizierbar. Somit ist der Betrieb mehrerer Sensoren an einem Strang kein Problem, in unserem Testaufbau hatten wir 22 Sensoren erfolgreich an einem Bus im Betrieb (Bild 4).

Wenn Sie das Datenblatt (<http://datasheets.maximintegrated.com/en/ds/DS18B20.pdf>) studieren sehen Sie, dass bei Ansicht von unten (Beinchen zeigen zu Ihnen) die Anordnung „Masse links – Daten-Pin – Spannungsversorgung“ die richtige ist.

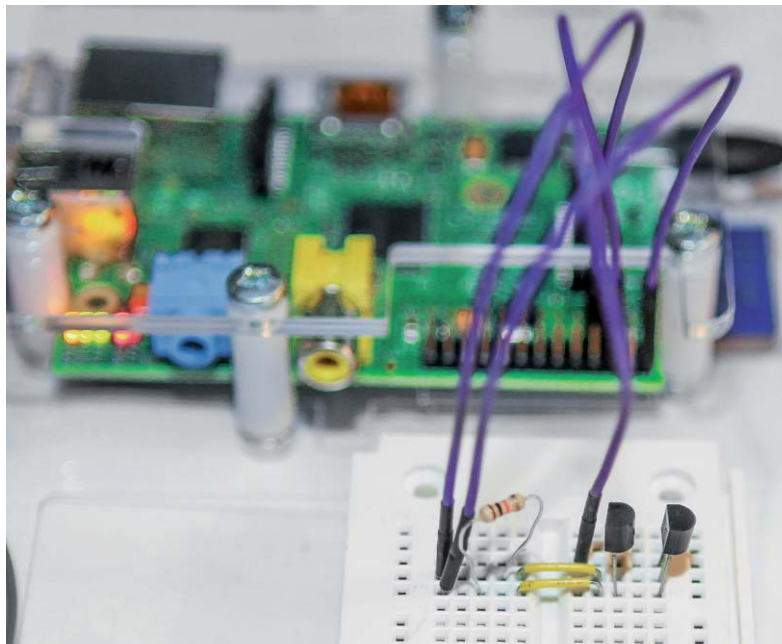


Bild 3: Selbstbauprojekt auf dem Steckboard: Für den Test und die Entwicklung passender Skripte lassen sich die benötigten Komponenten auf dem Steckboard verwenden.

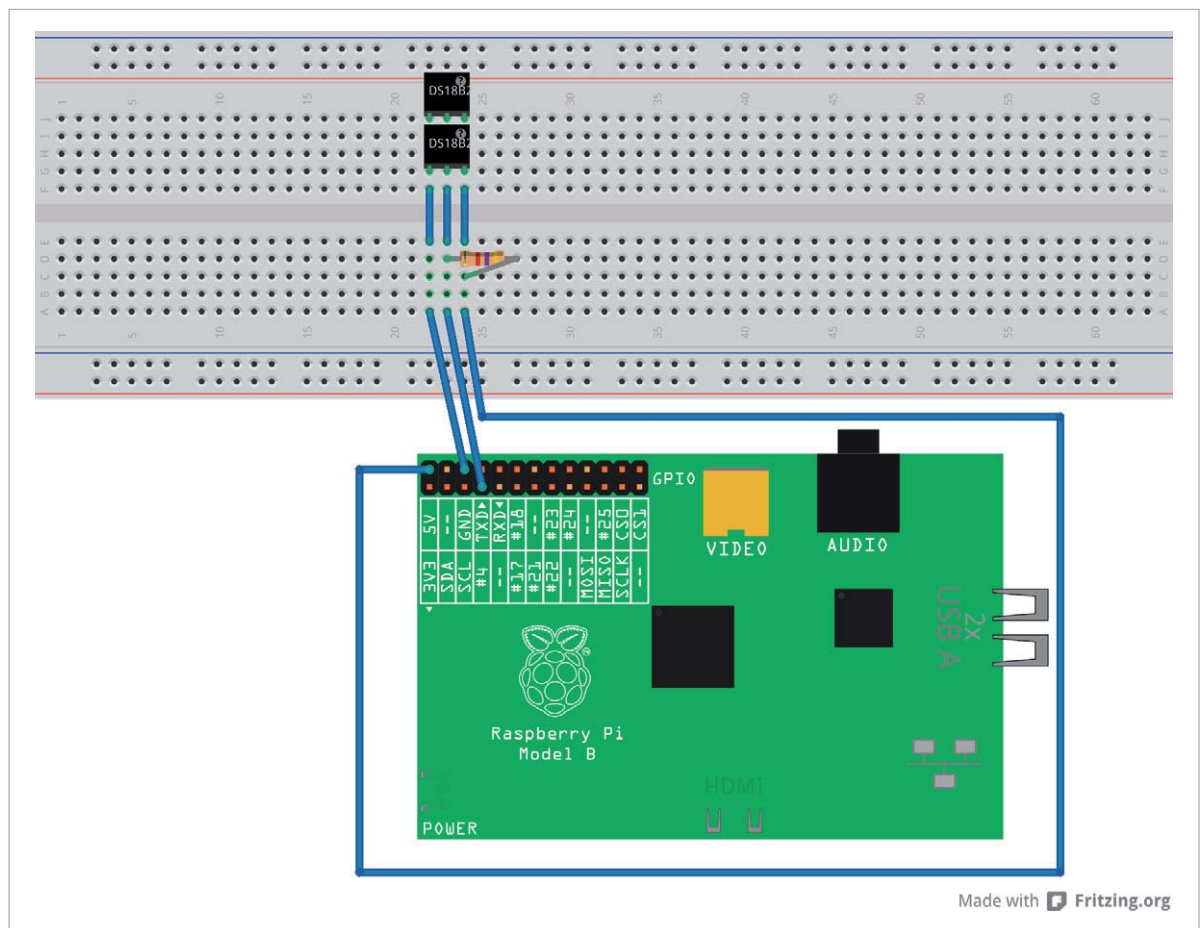


Bild 4: Einfacher Schaltungsaufbau: Neben den Sensoren benötigen Sie ein dreifach geflechtes Kabel sowie einen 4,7-kΩ-Widerstand zwischen Daten- und Spannungsversorgungsdraht.

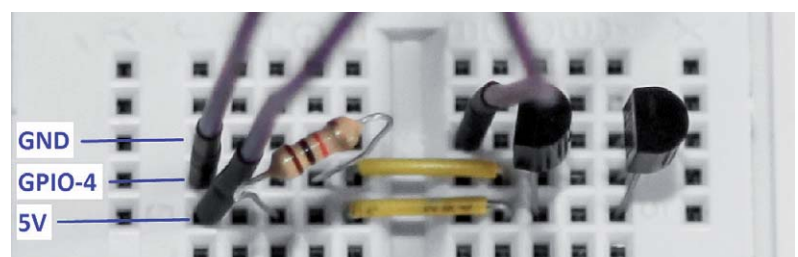


Bild 5: Steckboard-Schaltung im Detail: Drei Reihen im Einsatz – hier wird der GPIO-4 mit der 5-V-Spannung über den Pull-up-Widerstand verbunden. Die Masse wird direkt zum Sensor geführt.



Raspberry-Pi-Pin	Raspberry-Pi-Pin-Bezeichnung	DS18B20-Pin	DS18B20-Pin-Bezeichnung
2	5 V	3	VDD
6	GND	1	GND
7	GPIO-4	2	DQ

Auf dem Steckboard stellt sich die Schaltung wie in [Bild 5](#) zu sehen dar.

Nach dem erfolgreichen Schaltungsaufbau nehmen Sie den Raspberry Pi in Betrieb und sprechen die angeschlossenen Sensoren über ihre individuelle Seriennummer an.

Temperatursensor in Betrieb nehmen

Mithilfe der Dallas-1-Wire-Bausteine der DS18B20-Familie lässt sich ein umfangreiches Sensornetzwerk am Raspberry Pi betreiben. An einem langen Kabel, das von Raum zu Raum geht, zweigen einfach die gewünschten Drähte zu den entsprechenden Sensoren ab. Bevor Sie die Sensoren jedoch in Betrieb nehmen können, müssen die passenden Kernel-Module geladen werden.

```
sudo modprobe w1_gpio
sudo modprobe w1_therm
```

Diese Kommandos laden das zusätzliche wire-Modul noch mit, vorsichtshalber prüfen Sie mit dem lsmod-Kommando, ob die Kernel-Module auch erfolgreich geladen wurden ([Bild 6](#)).

Nun prüfen Sie sicherheitshalber die Anzahl der verbauten Sensoren: Sind die Kernel-Module erfolgreich geladen, erfahren Sie über die Datei /sys/devices/w1_bus_master1/w1_master_slave_count, wie viele Sensoren am Raspberry Pi angeschlossen sind. Das ist vor allem bei mehreren angeschlossenen Sensoren sinnvoll.

```
cat /sys/devices/w1_bus_master1/w1_master_slave_count
```

Die eindeutigen Seriennummern (IDs) der erkannten Sensoren sind in der Datei /sys/devices/w1_bus_master1/w1_master_slaves geführt.

```
cat /sys/devices/w1_bus_master1/w1_master_slaves
```

Zusätzlich ist im Verzeichnis /sys/devices/w1_bus_master1/ für jeden erkannten Sensor ein Unterverzeichnis vorhanden. Nach dem ersten Check möchten wir nun auf der Konsole herausfinden, ob der Temperaturfühler überhaupt funktioniert und wie viel Grad Celsius derzeit gemessen werden.

Funktion des Temperatursensors prüfen

Um nun einen oder mehrere Messwerte aus dem angeschlossenen Sensor auszulesen, lassen Sie sich auf der Konsole einfach die Datei w1_slave im entsprechenden Unterverzeichnis von /sys/devices/w1_bus_master1/ anzeigen, die den aktuellen Messwert des Sensors ausgibt.

```
cat /sys/devices/w1_bus_master1/10-0008028a8706/w1_slave
aa 00 4b 46 ff ff 0c 10 ed : crc=ed YES
aa 00 4b 46 ff ff 0c 10 ed t=85000
```

```
pi@raspberrypi ~
pi@raspberrypi ~ $ sudo modprobe wire
pi@raspberrypi ~ $ sudo modprobe w1_gpio
pi@raspberrypi ~ $ sudo modprobe w1_therm
pi@raspberrypi ~ $ lsmod
Module                Size  Used by
w1_therm              2705  0
w1_gpio               1283  0
wire                  23530  2 w1_gpio,w1_therm
cn                     4649  1 wire
rfcomm                33663  0
bnep                  10514  2
bluetooth            157711  10 bnep,rfcomm
i2c_dev                5587  0
snd_bcm2835           12808  0
snd_pcm               74834  1 snd_bcm2835
snd_seq               52536  0
snd_timer             19698  2 snd_seq,snd_pcm
snd_seq_device         6300  1 snd_seq
snd                   52489  5 snd_seq_device,snd_timer,snd_seq,snd_pcm,snd_bcm2835
snd_page_alloc        4951  1 snd_pcm
pl2303                11771  0
usbserial             34545  1 pl2303
i2c_bcm2708           3681  0
pi@raspberrypi ~ $
```

Bild 6: Wer auf Nummer sicher gehen möchte, lädt das notwendige Wire-Modul zunächst von Hand, um anschließend die Kernel-Module w1_gpio und w1_therm zu starten.



```

pi@raspberrypi:~$ lsmod
Module                  Size  Used by
wl_therm                2705  0
wl_gpio                 1283  0
wire                    23530  2 wl_gpio,wl_therm
cn                      4649  1 wire
bnep                    10514  2
rfcomm                  33663  0
bluetooth               157711 10 rfcomm,bnep
i2c_dev                 5587  0
snd_bcm2835             12808  0
snd_pcm                 74834  1 snd_bcm2835
snd_seq                 52536  0
snd_timer               19698  2 snd_seq,snd_pcm
snd_seq_device          6300  1 snd_seq
snd                     52489  5 snd_seq_device,snd_timer,snd_seq,snd_pcm,snd_bcm2835
snd_page_alloc          4951  1 snd_pcm
pl2303                  11771  0
usbserial               34545  1 pl2303
i2c_bcm2708             3681  0
root@raspberrypi:~# cat /sys/devices/wl_bus_master1/wl_master_slave_count
1
root@raspberrypi:~# cat /sys/devices/wl_bus_master1/wl_master_slaves
10-0008028a8706
root@raspberrypi:~# cat /sys/devices/wl_bus_master1/10-0008028a8706/wl_slave
30 00 4b 46 ff ff 0c 10 ed : crc=ed YES
30 00 4b 46 ff ff 0c 10 ed t=24000
root@raspberrypi:~#

```

Bild 7: Um die Ansicht auf die Temperaturwerte einzugrenzen, nutzen Sie grep gekoppelt mit awk.

Neben dem Messwert liefert das cat-Kommando noch andere Werte aus der Datei. Es fällt unschwer auf, dass die Temperatur von 85 °C doch schon etwas zu hoch ist – das ist nämlich der Initialwert beim Sensorstart nach dem Einschalten des Raspberry Pi. Ändert sich der Wert nicht, deutet dies auf einen falsch bestückten Widerstand hin, denn für das Funktionieren der Schaltung muss hier ein 4,7-k Ω -Widerstand verwendet werden (Bild 7).

Mit dem gemeinsamen Einsatz von grep und awk schneiden Sie die überflüssigen Zeichen weg und geben den Wert neben dem String 't=' auf der Konsole aus:

```
grep 't=' /sys/bus/wl/devices/wl_bus_master1/10-0008028a8706/wl_slave | awk -F 't=' '{print $2}'
```

Nun wird der Temperaturwert allein ausgeworfen, jedoch in einem schlecht lesbaren Format – Tausendstelgrade interessieren vielleicht User mit Forschungsambitionen, sind aber hier etwas „zu gut gemeint“. Um nun den Messwert durch 1000 teilen zu können, wird es etwas trickreich: Verwenden Sie entweder ein Skript, um den Wert entsprechend umzuwandeln und für die Bildschirmanzeige aufzubereiten, oder installieren Sie den Kommandozeilenrechner *bc* nach, mit dem Sie die Ausgabe numerisch verwenden können. Mit dem Kommando `sudo apt-get install bc` installieren Sie den Rechner nach (Bild 8).

```

pi@raspberrypi:~$ -bash: bc: command not found
root@raspberrypi:~# sudo apt-get install bc
Reading package lists... Done
Building dependency tree
Reading state information... Done
The following NEW packages will be installed:
  bc
0 upgraded, 1 newly installed, 0 to remove and 9 not upgraded.
Need to get 106 kB of archives.
After this operation, 257 kB of additional disk space will be used.
Get:1 http://mirrordirector.raspbian.org/raspbian/ wheezy/main bc armhf 1.06.95-2 [106 kB]
Fetched 106 kB in 0s (194 kB/s)
Selecting previously unselected package bc.
(Reading database ... 62293 files and directories currently installed.)
Unpacking bc (from .../bc_1.06.95-2_armhf.deb) ...
Processing triggers for menu ...
Processing triggers for install-info ...
Processing triggers for man-db ...
Setting up bc (1.06.95-2) ...
Processing triggers for menu ...
root@raspberrypi:~# echo "scale=2; $(grep 't=' /sys/bus/wl/devices/wl_bus_master1/10-0008028a8706/wl_slave
| awk -F 't=' '{print $2}') /1000" | bc -l
23.00
root@raspberrypi:~#

```

Bild 8: Temperatureingabe in der Konsole: Hier wird eine Temperatur von genau 23,00 °C gemessen.



Nach der Installation von `bc` kann durch folgenden Befehl der Messwert ausgelesen, umgerechnet und angezeigt werden:

```
echo „scale=2; $( grep ,t=' /sys/bus/w1/devices/w1_bus_master1/10-0008028a8706/w1_slave |  
awk -F ,t=' ,{print $2}' / 1000“ | bc -l
```

Auch wenn sich grundsätzlich das meiste in einen Einzeiler zusammenpacken lässt, ist hier in Sachen Konvertierung, Rechenoperationen und Weiterverarbeitung der Messergebnisse die Nutzung eines Skripts bzw. Programms sicherlich sinnvoller. Im nächsten Schritt finden Sie dazu Perl- und Python-Beispiele. Doch zunächst konfigurieren Sie den Raspberry Pi so, dass die notwendigen Kernel-Module automatisch beim Start geladen werden.

Kernel-Module automatisch laden

Für den automatischen Start der Kernel-Module nach einem Neustart des Raspberry Pi sorgen die in der Konfigurationsdatei `/etc/modules` eingetragenen Module. Sie brauchen diese nur mit administrativen Berechtigungen und dem Kommando

```
sudo nano /etc/modules
```

zu öffnen und am Dateiende folgende Zeilen einzufügen:

```
w1_gpio  
w1_therm
```

Anschließend sichern Sie die Konfigurationsdatei. Nach einem Neustart des Raspberry Pi werden die beiden Module automatisch geladen, das Abfragen der Temperaturwerte kann nun wie beschrieben ohne Umwege direkt per Shell oder Programm erfolgen.

Temperaturmessung mit Python

Das nachstehende Beispielskript können Sie nach Belieben ändern und erweitern. Grundsätzlich ist wichtig, dass die Treiber `w1_gpio` und `w1_therm` geladen sind, damit das Skript funktioniert. Mit Python gehen Sie ähnlich wie mit Perl vor. In diesem Beispiel wurden die IDs der eingesetzten Sensoren durch sprechende Bezeichnungen wie `Wohnzimmer-Fenster` ersetzt. Anschließend wird die Datei `/sys/devices/w1_bus_master1/w1_master_slaves` geöffnet, zeilenweise ausgelesen, in die Variable `zeile` geschrieben und anschließend auseinandergeparst. Der nächste Schritt ist optischer Natur – es wird eine übersichtliche, tabellenähnliche Ausgabe auf der Konsole demonstriert.

```
# -*- coding: utf-8 -*-  
#!/usr/bin/python  
# -----  
# Funktion tempsensor.py  
#  
  
# Import sys module  
import sys  
import os  
from time import *  
# Voraussetzung hier:  
# -> sudo modprobe w1_gpio  
# -> sudo modprobe w1_therm  
  
def main():  
# 1-wire Gerateliste:  
# öffnen, einlesen und schliessen  
datei = open('/sys/devices/w1_bus_master1/w1_master_slaves')  
w1_slaves = datei.readlines()  
datei.close()  
# Tabellenausgabe formatieren  
os.system("clear")  
print(" Datum-Uhrzeit          | Celsius | Sensor (ID) ")  
print("-----")  
# Fuer jedes gefundene Geruet..  
for zeile in w1_slaves:  
# Auseinanderparsen..  
w1_slave = zeile.split("\n")[0]  
# entsprechende w1_slave-Datei des jeweiligen Device oeffnen  
datei = open('/sys/bus/w1/devices/' + str(w1_slave) + '/w1_slave')  
# und lesen  
dateiinhalt = datei.read()  
# dann schliessen  
datei.close()  
# Temp auslesen in der zweiten Zeile, 9te Element  
tempwert = dateiinhalt.split("\n")[1].split(" ")[9]
```



```

pi@raspberrypi: ~
-----
Datum-Uhrzeit | Celsius | Sensor (ID)
-----
26.02.2013 um 21:00:11 | 22.44 °C | Kellerwand
26.02.2013 um 21:00:11 | 22.62 °C | WZ-Sensor
root@raspberrypi:~#

```

Bild 9: Übersichtlich: Mit einem kleinen Skript erhalten Sie eine Kurzübersicht über die aktuelle Temperatur. Je nachdem wie häufig Sie das Skript starten (lassen), können Sie den Temperaturverlauf auch über ein gewisses Zeitfenster hinweg dokumentieren.

```

# Typumwandlung, den Tausender entfernen
tempsensor = float(tempwert[2:]) / 1000
# Temperatur ausgeben
# 10-0008028a8706 = Wohnzimmer-fenster
print(strftime("%d.%m.%Y") + " um "+ strftime("%H:%M:%S") + " | %4.2f °C" %tempsensor + " | " + sensorname(wl_slave) )

#
# Sensorbeschriftung falls mehrere im Einsatz
def sensorname(str):
    if str == "10-0008028a8706":
        retstr="WZ-Sensor"
    elif str == "10-0008028a8707":
        retstr="WZ-Sensorfenster"
    elif str == "10-0008028a88ea":
        retstr="Kellerwand"
    elif str == "":
        retstr=str
    return retstr

if __name__ == '__main__':
    main()
sys.exit(0)
# -----

```

Neben dem Datum und der Uhrzeit zeigt das Skript die gemessene Temperatur sowie die Bezeichnung des Temperatursensors an (Bild 9).

Wer das Skript regelmäßig ausführen lassen möchte, nutzt einfach die eingebaute crontab-Funktion von Linux. Dafür legen Sie das Skript im Verzeichnis `/usr/local/bin/` ab und definieren im nächsten Schritt einen automatischen Start in einer Konfigurationsdatei, die Shell-Befehle regelmäßig nach einem bestimmten Zeitplan startet. Die crontab-Datei finden Sie im `/etc`-Verzeichnis. Durch das Hinzufügen von

```
*5 * * * * /usr/bin/python /usr/local/bin/tempsensor.py
```

in der crontab-Datei sorgen Sie beispielsweise dafür, dass das Skript `tempsensor.py` alle 5 min automatisch ausgeführt wird. Möchten Sie hingegen das Skript 10 min nach jeder vollen Stunde starten, nutzen Sie dafür den Eintrag

```
10 * * * * /usr/bin/python /usr/local/bin/tempsensor.py
```

in der crontab-Datei.

Liegen Ihnen genaue Informationen darüber vor, in welchem Raum welche Temperaturwerte herrschen, können Sie der Sache gezielt auf den Grund gehen bzw. gegensteuern. Dafür bieten sich vor allem elektronische Heizungsventile oder Heizkesselsteuerungen an, die von diversen Anbietern zur Verfügung stehen. Damit haben Sie generell die Möglichkeit, mit dem Raspberry Pi aufgrund der Messwerte des Temperatursensors die heimische Wohlfühltemperatur zu regeln.



ELV Journal-Leser testen und gewinnen

Ihre Meinung interessiert uns! Bewerben Sie sich als Tester und schreiben Sie für die nächste Ausgabe einen Testbericht! Was gefällt Ihnen, was gefällt Ihnen nicht? Was kann man verbessern? Unter allen Bewerbern lösen wir die glücklichen Tester aus, die dann natürlich das jeweilige Testgerät behalten dürfen!

5x Solar-LED-Hausnummernleuchte Steinel XSolar LH-N ELV



365 Tage sparsames LED-Licht, auch im Winter und auch nach sonnenarmen Tagen! Ein hochwertiges und leistungsstarkes Solarpanel lädt einen ebenfalls hochleistungsfähigen LiFePo-Akku, der die LED-Beleuchtung bei Dunkelheit zuverlässig versorgt.

Best.-Nr. CM-11 89 21 – silber

Wert € 76,95

8x hama-Digitaltuner DIT1000MBT – UKW-/DAB+/Internetradio



Machen Sie Ihre vorhandene Audio-Anlage fit für DAB+, Internetradio, WLAN-/Bluetooth-Streaming und Multi-room-Entertainment. Alle Funktionen können Sie bequem via App und Fernbedienung von der Couch aus steuern.

Best.-Nr. CM-12 57 82

Wert € 159,-

So werden Sie ELV Journal-Leser-Tester und können gewinnen!*

ELV Journal verlost unter allen Bewerbern **je ein Exemplar** von 5x Steinel-Solar-LED-Hausnummernleuchte **oder** 8x hama-Digitaltuner DIT1000MBT. Bewerben Sie sich jetzt!



Per E-Mail an lesertest@elvjournal.de – geben Sie als Betreff bitte den Produktnamen an.



Online auf www.lesertest.elvjournal.de – wählen Sie einfach Ihr Wunschprodukt aus.

Einsendeschluss
16.04.2017

Bitte geben Sie für Rückfragen Ihre Kontaktdaten an: Telefon, E-Mail-Adresse und (falls vorhanden) Ihre ELV Kundennummer.

Mehrfache Teilnahmen derselben Person werden als nur eine Teilnahme gezählt und erhöhen nicht die Gewinnchance.

Sie erhalten zum Testprodukt eine ausführliche Bedienungsanleitung, gegebenenfalls weitere Informationen zum Produkt sowie einen Fragebogen, den Sie innerhalb von 4 Wochen nach Erhalt des Produkts und nach Abschluss des Tests an uns zurückschicken müssen.

Wir freuen uns auch über Fotos! Das Testprodukt dürfen Sie nach Abschluss des Tests natürlich behalten.

Die Gewinner aus dem letzten ELV Journal:

eBlocker Pro – privater Netzwerkschutz



Oliver Wiegand aus 39418 Straßfurt
Harald Stump aus 41849 Wassenberg
Guido Rocholl aus 59757 Arnberg
Angelika Lustig aus 26209 Sandkrug
Michael Nitsche aus 14482 Potsdam



ELV-Funk-Kamerasystem KS200 HD mit App

Loan Boscu aus 305500 Lugoj/Rumänien
Günter Rehra aus 30900 Hannover
Gerhard Westenthanner aus 91154 Roth



* ELV ist berechtigt, die Testergebnisse unter der Nennung Ihres Namens im ELV Journal und auf www.elvjournal.de sowie www.elv.de zu veröffentlichen. Teilnahmeberechtigt sind Personen über 18 Jahre. Nicht teilnahmeberechtigt sind Mitarbeiter der ELV Elektronik AG und der eQ-3-AG-Gruppe, der beteiligten Unternehmen und deren Angehörige sowie Gewinnspiel-Vereine und automatisierte -Dienste. Unter allen fristgerecht eingegangenen Einsendungen entscheidet das Los. Mehrfache Teilnahmen derselben Person werden als nur eine Teilnahme gezählt und erhöhen nicht die Gewinnchance. Eine Barauszahlung oder ein Tausch gegen andere Produkte ist nicht möglich. Der Rechtsweg ist ausgeschlossen.



Unsere Leser testeten

ELV Laser-Entfernungsmessgerät LE-80**ELV**

Anleitung/Bedienung



Funktionsumfang



Messbereich



Delay-Funktion



Unsere Leser bewerteten

1,4
Durchschnitt

CM-12 54 52

€ 59,95**Edgar Kallinowsky:***„Ich bin begeistert: seit Erfindung des Zollstocks endlich eine Weiterentwicklung.“***Unsere Leser bewerteten:
Durchschnittsnote 1,4**

In die Gesamtnote sind weitere Kriterien unseres Fragebogens einbezogen.

Das lange Bandmaß zum Ausmessen auf der Baustelle oder in der Wohnung ist längst Vergangenheit, heute verrichten moderne Laser-Entfernungsmesser diese Arbeit – viel präziser und mit großem Funktionsumfang.

So auch der neue ELV Laser-Entfernungsmesser LE-80, der Strecken bis zu 80 m mit einer Genauigkeit von ± 2 mm ausmisst, zahlreiche Rechenfunktionen und einen umfangreichen Messwertespeicher an Bord hat.

Stativgewinde, ausklappbarer Anschlagpin, übersichtliches Bedienfeld, extrahell beleuchtetes Display und eine Delay-Funktion für verzögerte Messungen, hier ist alles drin, was wichtig ist.

Wir baten zehn Leser um ihr Urteil zu diesem Gerät, acht haben uns geantwortet.

Dem Gesamturteil merkt man an, dass unsere Produktmanager erfolgreich waren, ist doch genau nach ihren Vorgaben und Praxiserfahrungen ein praktisches Messgerät entstanden, das kaum noch Wünsche offenlässt. Genau das haben die Tester bestätigt und so ist es zu einer Gesamtbewertung mit der Note 1,4 gekommen.

Sehr guter erster Eindruck, sehr gute Verarbeitung, sehr gute Bedienungsanleitung und einfache Inbetriebnahme – schon das erste Kennenlernen verlief erfolgreich. Auch die einfache Bedienung, der weite Messbereich, die integrierte Wasserwaage und der hohe Funktionsumfang mit den zahlreichen Messfunktionen – Entfernungsmessung, Additions- und Subtraktionsfunktion, Flächen- und Volumenberechnung, Dauer- und Winkelmessung, indirekte Höhen-

messung, Staking-Funktion (Übertragung von Strecken), dauerhafte Min./Max.-Trackingfunktion – wurden mit einem „Sehr gut“ bewertet. Eine Besonderheit des Geräts ist die Delay-Funktion für zeitverzögerte Messungen, um z. B. Verwackeln zu vermeiden. Auch diese kam bei den Testern gut an. Auf die Frage „Was gefällt Ihnen an dem Produkt besonders gut?“ wurden immer wieder das gute Handling, die einfache Bedienbarkeit und auch das kompakte Design und die Funktionsvielfalt hervorgehoben. Auch die Stativ-Befestigungsmöglichkeit und die besonders helle, zuschaltbare Displaybeleuchtung wurden mehrfach positiv bewertet.

Dass die Tester sich intensiv mit dem Gerät beschäftigt haben, zeigen ihre Wünsche und Verbesserungsvorschläge. So wurde das Platzieren der Einschalt-/Messtaste an der Seite empfohlen, dies könnte das Bedienen noch einfacher machen. In der Menüführung steckt offensichtlich noch Potential, denn die indirekte Höhenmessung erfordert für manche einen Blick in die Bedienungsanleitung. Hier könnte eine On-board-Hilfe das Handling weiter verbessern.

Bei so vielen Funktionen und Speichern kommt natürlich auch irgendwann die Frage nach einer professionellen Datenverarbeitung auf – ein Tester regte eine SD-Kartenspeicherfunktion bzw. einen PC-Anschluss an – eine gute Idee. Auch eine zuschaltbare LED-Lampe wurde als Wunsch genannt.

Fazit: Ein Messwerkzeug, wie es sein muss: handlich, verständlich, vielseitig und leistungsfähig. Ein weiter Messbereich bis 80 m, viele professionelle Messfunktionen, die leicht erreichbar sind, ein unter allen Umständen gut ablesbares, mehrzeiliges Display, eine integrierte Wasserwaage zur exakten Ausrichtung, ein Stativgewinde und Messen aus der letzten Ecke heraus – dieses Messgerät wird nicht nur seinem Preis, sondern auch den Ansprüchen eines weiten Anwenderkreises bis in den professionellen Bereich gerecht. Die geäußerten Erweiterungsvorschläge haben wir registriert – sie sind, wie das positive Urteil, Ansporn für die Produktentwickler.

ELV



Unsere Leser testeten

LabNation SmartScope, 2-Kanal-USB-Speicher-Oszilloskop

Anleitung



Inbetriebnahme



Funktionsumfang



Verarbeitung/Design

**Wolfgang Hoyer:**

„Praktisch beim Service außerhalb des Arbeitsplatzes zur schnellen Funktionskontrolle und Fehleranalyse eines Geräts.“

Unsere Leser bewerteten

1,5
Durchschnitt

Anwendungsbeispiel, Smartphone
nicht im Lieferumfang

Unsere Leser bewerteten:
Durchschnittsnote 1,5

In die Gesamtnote sind weitere Kriterien
unseres Fragebogens einbezogen.



Das mobile Laborgerät mit den vielen Einsatzmöglichkeiten – je nach Bedarf am Smartphone, Tablet oder PC betreibbar. Das Oszilloskop verfügt über 2 Kanäle (BNC) mit einer Analogbandbreite von 45 MHz bei einer Sample-Rate von 100 MS/s. Ein leistungsfähiger 8-Kanal-Logik-Analyzer mit integrierten Software-Busdecodern macht die Ausstattung komplett. Dazu stehen Decoder für I²C, 3- und 4-Wire, SPI und UART zur Verfügung, zusätzlich kann man eigene Decoder entwickeln bzw. über die SmartScope-Community beziehen und leicht einbinden. Fünf Leser erhielten das Gerät zum ausführlichen Test.

„Klein, handlich und leistungsfähig“ – ein Tester brachte es auf den Punkt. Warum es dennoch nicht zur glatten Eins gereicht hat? Die Summe der Details – allem voran gefiel den meisten Testern nicht, dass Anleitung, Wiki und Software nur online und in Englisch verfügbar sind. So bewertete auch ein Tester die Inbetriebnahme mit dem Prädikat „kompliziert“. Drei weitere Tester hingegen konnten die Inbetriebnahme mit der Anleitung bewältigen, einer sogar ohne diese.

Das Gerät selbst und die Handhabung damit kamen hingegen deutlich besser weg, so gefielen Ausstattung, Funktionsumfang, Design und Verarbeitung sehr, ebenso das reichhaltig mitgelieferte Zubehör. Besonders hervorgehoben wurden von den Testern die umfangreiche Anzahl an Funktionen, die schicke Bedienoberfläche und, besonders für den, der schon einmal mit einem Oszilloskop gearbeitet hat, die einfache, teils selbsterklärende Bedienung.

Auch der Fakt, das Gerät betriebssystemübergreifend betreiben zu können, wurde positiv erwähnt.

Was gefiel eher nicht? Der bereits erwähnte Zugang zur Dokumentation, die nur in Englisch verfügbar ist, war der Hauptkritikpunkt. Zwei Tester bemängelten die Installation unter Windows XP, Vista und 7 – dies haben wir geprüft und nicht nachvollziehen können, möglicherweise liegt die Ursache an der von den Systemen unterschiedlich behandelten, erforderlichen Microsoft.Net-Nachinstallation bzw. an der bereits im System vorhandenen Version.

Was fehlte den Testern? Einer wünscht einen Aux-Adapter statt der mitgelieferten Einzelleitungen, um die Sonderfunktionen noch einfacher nutzen zu können, ohne einen eigenen Adapter bauen zu müssen, einer regte an, dass in der PC-Software der Speicherort für aufgezeichnete Files wählbar sein sollte und die Messempfindlichkeiten noch etwas besser sein sollten, ein Tester wünscht sich eine Betriebsanzeige am Gerät.

Auch zur Bedienoberfläche gab es Anregungen für die Entwickler: noch besserer und vor allem einstellbarer Kontrast, farbige Unterscheidungen der verschiedenen Triggermarken und erweiterte Verschiebbarkeit der Kanalparameterfenster über die Anzeigefläche hinaus, um mehr Übersicht zu gewinnen.

Fazit: Ein kleines, feines Laborgerät, das man sowohl unterwegs als auch daheim auf dem Labortisch nutzen kann, hochwertig, mit vielen Funktionen, einfacher Handhabung und guter Ausstattung. Die Kritik betrifft vorwiegend die etwas ungewöhnliche, allerdings heute durchaus nicht unübliche Art der Softwareinstallation und des Zugangs zur Bedienungsanleitung. Die Gesamtnote drückt dennoch aus – eine sehr gute Ergänzung des Messgeräteparcs für den Elektroniker! **ELV**

Sie wollen es genau wissen?

Die Testberichte unserer Leser finden Sie auch unter:
www.lesertesten.elvjournal.de



Vielseitig – Kreis-LED-Wecker K LW1



Lieferung ohne Gehäuse

Mehr als nur der selbst gebaute Hingucker mit kombinierter Digital- und Kreisanzeige – der K LW1 verfügt über 2 Weckzeiten, eine genaue und stromausfallsichere Echtzeituhr, Funkuhr-Option und die Möglichkeit, die Uhr sogar als Homematic Schaltuhr einsetzen zu können.

Der Kreis-LED-Wecker K LW1 ist ein Wecker-Bausatz, der mittels einer in der Mitte angeordneten Reihe von 5 LED-Matrix-Modulen und einem rundum geführten LED-Kreis die Uhrzeit gut und auch weithin ablesbar anzeigen kann. Zwei einzeln aktivierbare Weckzeiten, eine akustisch-optische Weck-Signalisierung, eine dimmbare und sich der Raumhelligkeit automatisch adaptierende Anzeige und die Optionen als Funkaltuhr machen die Uhr enorm vielseitig.



- Anzeigekombination aus mehrfarbigem LED-Kreis und LED-Matrixanzeige
- Anzeige dimmbar, mit automatischer Nachführung der Raumhelligkeit, bei aktivierter Weckzeit stark abdimmbar
- Bequeme Einstellung und Konfiguration über Menüführung
- Quarzuhr, mit kalibrierbarer, batteriegepufferter Echtzeituhr für Nachstellen und Stromausfallüberbrückung für die Uhrzeitdaten
- Aufrüstoption für DCF77-Funkempfänger und 8-Kanal-Sendemodul HM-MOD-EM-8, für Einsatz als Schaltuhr
- USB-Schnittstelle für rudimentäre Steuerung per Terminalprogramm
- Spannungsversorgung über externes USB-Netzteil (5 V)
- Sound-Transducer mit Lautstärkeinstellung
- Feste Grundhelligkeit einstellbar in 256 Stufen, dynamische Helligkeitsregelung durch Einsatz des OPT3001-Lichtensors

TECHNISCHE DATEN	
Versorgungsspannung	5 Vdc/USB-powered
Stromaufnahme	400 mA max.
Anzeige	Matrix mit 25 x 7 LED-Bildpunkten, 60 LEDs als Sekundärnring, 2 LEDs für den Alarmstatus
Bedienelemente	6 Tasten und 2 Schiebeschalter
Abm. (B x H x T) ohne/mit Gehäuse	106 x 105 x 55 mm / 106 x 110 x 58 mm
Gewicht ohne/mit Gehäuse	128 g/264 g

Komplettbausatz Kreis-LED-Wecker K LW1
CM-15 02 61 € 49,⁹⁵

Bausatz Kunststoffgehäuse für Kreis-LED-Wecker K LW1
CM-15 13 95 € 9,⁹⁵

Bereit für Neues – kostenloses Firm- und Software-Upgrade für Akku-Lade-Center ALC 8500 Expert-2



Das ALC 8500 Expert-2 wurde bei seiner Entwicklung auf Zukunftssicherheit ausgelegt, es verfügt über eine

Möglichkeit, per USB und internem Flash-Speicher für Firm- und Software das Gerät bei Bedarf an veränderte und neue Akku-Technologien und -Typen anpassen zu können.

Das kostenlos verfügbare Firm- und Software-Upgrade trägt dem Rechnung und macht das Ladegerät somit noch universeller einsetzbar. Zusätzlich zu den bisher behandelbaren Akkutechnologien und -Typen unterstützt die neue Software folgende Akku-Typen:

- Lithium-Zellen mit 4,35 V Ladeschluss-Spannung. Damit stehen nun 3 unter-

schiedliche Ladeschluss-Spannungen für die Lithium-Technologie zur Verfügung: 4,1 V, 4,2 V und 4,35 V. Hinzu kommt eine Funktion, um Lithium-Akkus zur Einlagerung vorzubereiten

- Nickel-Zink-Zellen (NiZn). Dieser Zellentyp wurde bisher noch nicht unterstützt
- Bei den Blei-Akkus erfolgt nun eine Unterscheidung zwischen Blei-Säure/ Blei-Gel- sowie den AGM- und Blei-Kalzium-Akkus

Neben dieser Erweiterung ist es nun auch möglich, von einem PC aus mehrere

Den kostenlosen Download der Firm- und Software für das Upgrade sowie das Akku-Lade-Center ALC 8500 Expert-2 finden Sie unter: <https://www.elv.de> Webcode #10073

ALC 8500 zu steuern. Die Einstellmöglichkeiten für die erweiterten Lade-/Entladeparameter sind in der gewohnten Weise über das Menü des ALC 8500 Expert-2 aufrufbar, wobei die grundsätzlichen Funktionen und die Bedienung des ALC 8500 Expert-2 nicht verändert wurden.

Sicher geschaltet – Homematic Kompensator für Glühlampen

Der Homematic Kompensator für Glühlampen beseitigt Probleme, die durch den Glühlampenstrom in Installationstastern entstehen können, wenn diese elektronische Stromschalter ansteuern.

Wenn elektronische Stromstoßschalter mit beleuchteten Tastern betrieben werden, kann es durch den Glühlampenstrom der Taster zu Fehlfunktionen bei den verbauten Stromstoßschaltern kommen. Diese können durch den fließenden Glühlampenstrom einen dauerhaft gedrückten Taster interpretieren.

Mit dem Kompensator können diese Probleme für 2 Aktoreingänge, an die bis zu 5 mit Glühlampen beleuchtete Taster angeschlossen werden können, beseitigt werden. Damit wird die Spannung am Tasteringang eines Stromstoßschalters auf einen so niedrigen Wert heruntergeteilt, dass die Auswertelektronik diese Spannung nicht mehr als einen Tastendruck erkennt, bei dem die volle Netzspannung auf den Eingang gegeben wird. Jeder der beiden Kompensationszweige ist getrennt abgesichert.



Anwendungsbeispiel



- Kompensiert Glühlampenströme für bis zu 5 mit Glühlampen bestückte Leuchttaster
- 2 getrennte Aktoreingänge, einzeln abgesichert
- Für DIN-Hutschienenmontage gemäß EN50022, Breite 1 TE

Komplettbausatz ELV Homematic Kompensator für Glühlampen
CM-15 06 82 € 19,⁹⁵

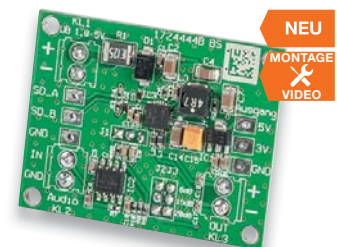
TECHNISCHE DATEN	
HM-Bezeichnung	HM-Sys-C2-DR
Versorgungsspannung	230 V/50 Hz
Kapazität	2x 500 nF
IP-Schutzart	IP20
Leitungsquerschnitt	starre und flexible Leitung, 0,75–2,5 mm ²
Installation	auf Tragschiene (Hutschiene, DINRail)
Umgebungstemperaturbereich	5–35 °C
Abm. (B x H x T)	18 x 65 x 87 mm
Gewicht	55 g

Spezialist für Batteriebetrieb – 2-W-Class-D-Verstärker DA2 für 3-V-Betrieb

Der DA2 ist der Problemlöser für kleine tragbare Geräte, die mit 3 V versorgt werden, aber trotzdem über eine leistungsfähige Audio-Endstufe verfügen sollen.

Der Verstärker arbeitet bereits ab einer Betriebsspannung von 1,8 V und liefert hier bereits eine Ausgangsleistung von 1 W an 4 Ω. So kann eine 3-V-Batterieversorgung in einem weiten Spannungsbereich bei gleichbleibender Ausgangsleistung genutzt werden. Dies wird durch einen internen Step-up-Wandler erreicht, der die Versorgungsspannung des Verstärkers lange konstant hält. Die intern erzeugte 5-V-Spannung kann auch für externe Schaltungsteile genutzt werden, ebenso die konstante und an einem weiteren Ausgang bereitstehende 3-V-Spannung, die z. B. eine Mikroprozessorschaltung versorgen kann.

- 2-W-Boosted-Class-D-Verstärker für 3-V-Betrieb
- Verstärkungsfaktor über Steckbrücken wählbar (6/15/20 dB)

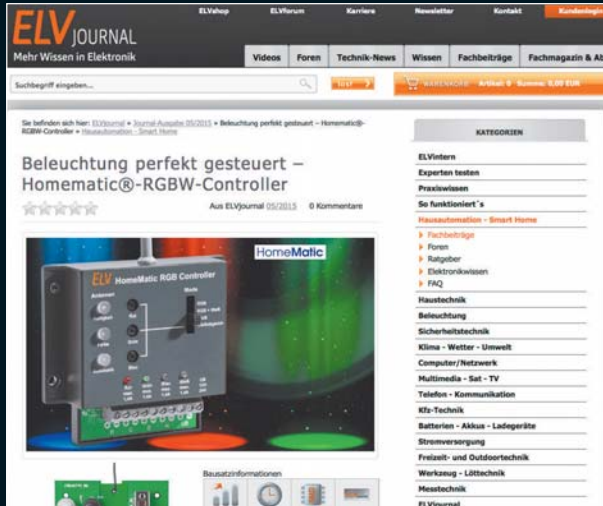


- Stand-by-Betrieb (Shutdown) über Steuereingänge möglich
- Hochpassfilter (150 Hz) schaltbar, spart Batterieenergie bei kleinen Lautsprechern
- 2 Spannungsausgänge: 5 und 3 V, max. 100 mA
- Verstärkerbaustein ist kurzschlussfest und gegen Übertemperatur gesichert
- Lautsprecherimpedanz: min. 4 Ω

Komplettbausatz 2-W-Class-D-Verstärker DA2
CM-15 04 86 € 13,⁹⁵

TECHNISCHE DATEN	
Versorgungsspannung	1,8–5 VDC
Eingangspegel (max.)	2,12 VRMS / V = 6 dB; 770 mVRMS / V = 15 dB; 420 mVRMS / V = 20 dB
Eingangswiderstand	100 kΩ
Ausgangswiderstand	min. 4 Ω Lautsprecherimpedanz
Ausgangsleistung	2,8 W @ RL = 4 Ω/UB = 4 V/5 % THD 1,7 W @ RL = 4 Ω/UB = 4 V/0,5 % THD 1 W @ RL = 4 Ω/UB = 1,8 V/5 % THD 0,15 W @ RL = 4 Ω/UB = 1,8 V/1,5 % THD
Wirkungsgrad	max. 90 %
Sonstiges	Eingangshochpassfilter 150 Hz (wählbar), Verstärkung in 3 Stufen (6/15/20 dB) wählbar, kurzschlussfest/Temperaturüberwachung
Abm. (B x H x T)	44 x 34 x 11 mm

Mehr Wissen in Elektronik – Das ELV Journal Online



Laden Sie sich unsere Platinevorlagen (auch doppelseitige) bequem per Internet herunter! Wir halten alle aktuellen Platinevorlagen als PDF-File auf unserer Website des ELV Journal für Sie bereit. Damit stehen in der Regel alle, auch die übergroßen und doppelseitigen Platinevorlagen, der aktuellen Ausgaben des ELV Journal zur Verfügung. Sie können gegenüber der herkömmlichen Folie beliebig oft eingesetzt, auf dem von Ihnen gewünschten Medium ausgedruckt und bequem jahrelang im Computer archiviert werden. Die Daten liegen im gebräuchlichen PDF-Format vor, sind also mit jedem Acrobat Reader ab Version 3.0 zu öffnen und auszudrucken. Beste Ergebnisse erreichen Sie beim Ausdruck auf den von uns angebotenen Laser- und Inkjet-Folien. Hiermit sind besonders hohe Maßhaltigkeit und Kantenschärfe erreichbar.

www.elvjournals.de

Wir wollen es wissen! Ihre Anwendungen und Applikationen

Welche eigenen kreativen Anwendungen und Applikationen haben Sie mit den ELV Haustechnik-Systemen, aber auch anderen Produkten und Bausätzen realisiert? Schreiben Sie uns, fotografieren Sie Ihre Applikation, berichten Sie uns von Ihren Erfahrungen und Lösungen. Die interessantesten Anwendungen werden redaktionell bearbeitet und im ELV Journal mit Nennung des Namens vorgestellt.

Leserwettbewerb



Jede veröffentlichte Anwendung wird mit einem Warengutschein in Höhe von 200 Euro belohnt.

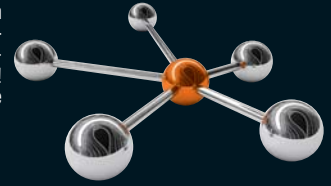
Warengutschein
€ 200,-

Die Auswahl der Veröffentlichungen wird allein durch die ELV Redaktion ausschließlich nach Originalität, praktischem Nutzen und realisiert bzw. dokumentierter Ausführung vorgenommen, es besteht kein Anspruch auf Veröffentlichung, auch bei themenähnlichen Lösungen. Der Rechtsweg ist ausgeschlossen. Für Ansprüche Dritter, Beschädigung und Verlust der Einsendungen wird keine Haftung übernommen. Alle Rechte an Fotos, Unterlagen usw. müssen beim Einsenden liegen. Die eingesandten Unterlagen und Aufnahmen verbleiben bei der ELV Elektronik AG und können von dieser für Veröffentlichungen und zu Werbezwecken genutzt werden. Ihre Einsendungen senden Sie per Brief oder Mail mit Stichwort „Leserwettbewerb“ an:

ELV Elektronik AG, Leserwettbewerb, 26787 Leer bzw. leserwettbewerb@elvjournals.de

ELV-Technik-Netzwerk – jetzt kostenlos anmelden

Knüpfen Sie wertvolle Kontakte – schon über 56.560 Mitglieder* im ELV Technik-Netzwerk. Profitieren Sie von der Kompetenz unserer Kunden und Mitarbeiter! Werden Sie Mitglied und diskutieren Sie interessante Themen und Produkte.



Kontakte knüpfen!

Notruf-Funktion

*Stand: 21.02.2017

- Über 48.500 Beiträge* zu über 11.780* Themen
- Notruffunktion: Ihr Technik-Notruf ist 24 Stunden an prominentester Stelle sichtbar – so steigt die Wahrscheinlichkeit für schnelle Hilfe
- Mitglieder- und Expertensuche: Finden Sie Mitglieder und Experten mit gleichen Interessen oder dem Fachwissen, das Sie suchen



www.netzwerk.elv.de

Aktuelle News und Infos für noch mehr Wissen:



www.facebook.com/elvelektronik



plus.google.com/+ElvDeShop



www.twitter.com/elvelektronik

Service

Technische Anfragen

Für spezielle technische Fragen nutzen Sie bitte unseren Technischen Kundendienst, der Ihnen gerne umfassende und qualifizierte Auskünfte erteilt. Damit es schneller geht: Bitte nennen Sie uns ggf. Bestellnummer, Artikelbezeichnung und Katalogseite. Danke! Die Kontaktdaten finden Sie in der Tabelle unten.

Reparatur-Service

Für ELV Markenprodukte, aber auch für Geräte, die Sie aus ELV Bausätzen selbst herstellen, bieten wir Ihnen einen kostengünstigen Reparatur-Service an. Im Sinne einer schnellen Abwicklung führen wir eine Reparatur sofort durch, wenn die Reparaturkosten den halben Artikelpreis nicht überschreiten. Bei einem größeren Defekt erhalten Sie vorab einen unverbindlichen Kostenvorschlag. Die Kontaktdaten:

- ELV / Reparatur-Service / 26789 Leer
- ELV / Reparatur-Service / Paketfach ELV 1 / 5005 Salzburg
- ELV / Reparatur-Service / Postfach 100 / 4313 Möhlin

Qualität/Sicherheit

Komplettbausätze von ELV beinhalten sämtliche zum Aufbau erforderlichen elektronischen und mechanischen Teile einschließlich Platinen, Gehäuse mit gebohrter und bedruckter Frontplatte, Netztrafos, Schrauben, Muttern usw. Es finden ausschließlich hochwertige Markenbauteile Verwendung. Fertigeräte werden mit Gehäuse betriebsfertig und komplett abgeglichen geliefert. Sämtliche ELV Bausätze und ELV Fertigeräte sind mit 1-%-Metallfilmwiderständen ausgerüstet. Technische Änderungen vorbehalten.

Hinweis

Bitte beachten Sie beim Aufbau von Bausätzen die Sicherheits- und VDE-Bestimmungen. Netzspannungen und Spannungen ab 42 V sind lebensgefährlich. Bitte lassen Sie unbedingt die nötige Vorsicht walten und achten Sie sorgfältig darauf, dass Spannung führende Teile absolut berührungssicher sind. Zahlreiche ELV Bausätze, insbesondere solche, bei denen für den Betrieb der fertigen Geräte Netzspannung erforderlich ist, dürfen ausschließlich von Profis aufgebaut werden, die aufgrund ihrer Ausbildung dazu befugt und hinreichend mit den einschlägigen Sicherheits- und VDE-Bestimmungen vertraut sind.

Bitte nennen Sie uns bei Bestellungen:

	Deutschland	Österreich	Schweiz
--	-------------	------------	---------

Bestellen (Montag bis Freitag 8.00–19.00 Uhr)			
Telefon	0491/6008-88	0662/624-084	061/9711-344
Fax	0491/7016	0662/624-157	061/9711-341
Internet	www.elv.de	www.elv.at	www.elv.ch
E-Mail	bestellung@elv.de	bestellung@elv.at	bestellung@elv.ch
Versandkosten	€ 5,95	€ 5,95	CHF 9,95
Versandkostenfrei*	ab € 150,-	ab € 150,-	ab CHF 150,-

Technische Beratung (Montag bis Freitag 9.00–19.00 Uhr)			
Telefon	0491/6008-245	0662/627-310	061/8310-100
Fax	0491/6008-457	0662/624-157	061/9711-341
E-Mail	technik@elv.de	technik@elv.at	technik@elv.ch

Kundenservice (Montag bis Freitag 8.00–19.00 Uhr)

Für Auskünfte zu Rücksendungen oder Reklamationen wählen Sie bitte direkt: (Bitte haben Sie Verständnis, dass technische Fragen an dieser Stelle nicht beantwortet werden können.)

Telefon	0491/6008-455	0662/624-084	061/9711-344
Fax	0491/6008-459	0662/624-157	061/9711-341

Kontostand

E-Mail	konto@elv.de	konto@elv.at	konto@elv.ch
Fax	0491/6008-316	0662/624-157	061/9711-341

Widerrufsbelehrung

Widerrufsrecht

Sie haben das Recht, binnen vierzehn Tagen ohne Angabe von Gründen diesen Vertrag zu widerrufen. Die Widerrufsfrist beträgt vierzehn Tage ab dem Tag, an dem Sie oder ein von Ihnen benannter Dritter, der nicht Beförderer ist, die Waren in Besitz genommen haben bzw. hat. Um Ihr Widerrufsrecht auszuüben, müssen Sie uns, der ELV Elektronik AG, Maiburger Str. 29-36, 26789 Leer; ELV Elektronik AG, Postfach 15, 5021 Salzburg; ELV Elektronik AG, Postfach 100, 4313 Möhlin mittels einer eindeutigen Erklärung (z. B. ein mit der Post versandter Brief, Telefax oder E-Mail) über Ihren Entschluss, diesen Vertrag zu widerrufen, informieren. Eine Vorlage für eine solche Erklärung finden Sie im Kasten rechts. Sie können das Muster-Widerrufsformular oder eine andere eindeutige Erklärung auch auf unserer Webseite <https://www.elv.de/widerrufsformular-1.html> elektronisch ausfüllen und übermitteln. Machen Sie von dieser Möglichkeit Gebrauch, so werden wir Ihnen unverzüglich (z. B. per E-Mail) eine Bestätigung über den Eingang eines solchen Widerrufs übermitteln. Zur Wahrung der Widerrufsfrist reicht es aus, dass Sie die Mitteilung über die Ausübung des Widerrufsrechts vor Ablauf der Widerrufsfrist absenden.

Folgen des Widerrufs

Wenn Sie diesen Vertrag widerrufen, haben wir Ihnen alle Zahlungen, die wir von Ihnen erhalten haben, einschließlich der Lieferkosten (mit Ausnahme der zusätzlichen Kosten, die sich daraus ergeben, dass Sie eine andere Art der Lieferung als die von uns angebotene, günstigste Standardlieferung gewählt haben), unverzüglich und spätestens binnen vierzehn Tagen ab dem Tag zurückzuzahlen, an dem die Mitteilung über Ihren Widerruf dieses Vertrags bei uns eingegangen ist. Für diese Rückzahlung verwenden wir dasselbe Zahlungsmittel, das Sie bei der ursprünglichen Transaktion eingesetzt haben, es sei denn, mit Ihnen wurde ausdrücklich etwas anderes vereinbart; in keinem Fall werden Ihnen wegen dieser Rückzahlung Entgelte berechnet. Wir können die Rückzahlung verweigern, bis wir die Waren wieder zurückerhalten haben oder bis Sie den Nachweis erbracht haben, dass Sie die Waren zurückgesandt haben, je nachdem, welches der frühere Zeitpunkt ist. Sie haben die Waren unverzüglich und in jedem Fall spätestens binnen vierzehn Tagen ab dem Tag, an dem Sie uns über den Widerruf dieses Vertrags unterrichten, an uns zurückzusenden oder zu übergeben. Die Frist ist gewahrt, wenn Sie die Waren vor Ablauf der Frist von 14 Tagen absenden. Wir tragen die unmittelbaren Kosten der Rücksendung der Waren. Sie müssen für einen etwaigen Wertverlust der Waren nur aufkommen, wenn dieser Wertverlust auf einen zur Prüfung der Beschaffenheit, Eigenschaften und Funktionsweise der Waren nicht notwendigen Umfang mit Ihnen zurückzuführen ist. Haben Sie verlangt, dass die Dienstleistungen während der Widerrufsfrist beginnen sollen, so haben Sie uns einen angemessenen Betrag zu zahlen, der dem Anteil der bis zu dem Zeitpunkt, zu dem Sie uns von der Ausübung des Widerrufsrechts hinsichtlich dieses

Muster-Widerrufsformular

(Wenn Sie den Vertrag widerrufen wollen, füllen Sie bitte dieses Formular aus und senden Sie es zurück.)

An
ELV Elektronik AG
Maiburger Str. 29-36
26789 Leer
Telefax: 0491/7016
E-Mail: widerruf@elv.de

Hiermit widerrufe(n) ich/wir (*) den von mir/uns (*) abgeschlossenen Vertrag über den Kauf der folgenden Waren (*) / die Erbringung der folgenden Dienstleistung (*)

Bestellt am _____ (*) / erhalten am _____ (*)

Name des/der Verbraucher(s) _____

Anschrift des/der Verbraucher(s) _____

Datum _____ Unterschrift des/der Verbraucher(s) (nur bei Mitteilung auf Papier)

(*) Unzutreffendes streichen

Vertrags unterrichten, bereits erbrachten Dienstleistungen im Vergleich zum gesamten Umfang der im Vertrag vorgesehenen Dienstleistungen entspricht. Das Widerrufsrecht besteht nicht bei Lieferung von Waren, die nicht vorgefertigt sind und für deren Herstellung eine individuelle Auswahl oder Bestimmung durch den Verbraucher maßgeblich ist oder die eindeutig auf die persönlichen Bedürfnisse des Verbrauchers zugeschnitten sind; bei Lieferung von Ton- oder Videoaufnahmen oder Computersoftware in einer versiegelten Packung, wenn die Versiegelung nach der Lieferung entfernt wurde; bei Lieferung von Zeitungen, Zeitschriften und Illustrierten mit Ausnahme von Abonnementverträgen. Vor Rückgabe von Geräten mit Speichermedien (z. B. Festplatten, USB-Sticks, Handys etc.), beachten Sie bitte folgende Hinweise: Für die Sicherung der Daten sind Sie grundsätzlich selbst verantwortlich. Bitte legen Sie sich entsprechende Sicherungskopien an bzw. löschen Sie enthaltene personenbezogene Daten. Dies ist insbesondere dann von Bedeutung, wenn personenbezogene Daten Dritter gespeichert sind. Ist eine Löschung aufgrund eines Defekts nicht möglich, bitten wir Sie, uns ausdrücklich auf das Vorhandensein von personenbezogenen Daten hinzuweisen. Bitte vermerken Sie dies klar ersichtlich auf dem Rücksendeschein. Ende der Widerrufsbelehrung

Rücknahme von Elektro- und Elektronik-Altgeräten

Hersteller und Händler sind gesetzlich verpflichtet, Altgeräte kostenfrei wieder zurückzunehmen und nach vorgegebenen Standards umweltverträglich zu entsorgen bzw. zu verwerten. Dies gilt für betreffende Produkte mit nebenstehender Kennzeichnung. Verbraucher/-innen dürfen Altgeräte mit dieser Kennzeichnung nicht über den Hausmüll entsorgen, sondern können diese bei den dafür vorgesehenen Sammelstellen innerhalb Ihrer Gemeinde bzw. bei den ÖRE (öffentlich-rechtliche Entsorgungsträger) abgeben. Verbraucher/-innen sind im Hinblick auf das Löschen personenbezogener Daten auf den zu entsorgenden Altgeräten selbst verantwortlich.

Unsere Rücknahmeverpflichtung nach dem ElektroG wickeln wir über die Fa. Hellmann Process Management GmbH & Co. KG (HPM) und die Fa. DHL Paket GmbH (DHL) ab. HPM übernimmt für uns die Entsorgung und Verwertung der Altgeräte über die kommunalen Sammelstellen. Zum Erstellen eines DHL-Retouren-Aufklebers für die Rücksendung Ihres Elektro- und Elektronik-Altgerätes benutzen Sie bitte unser DHL-Retouren-Portal im Internet. Weitere Informationen finden Sie unter www.entsorgung.elv.de. Unsere Registrierungsnummer lautet: WEEE-Reg. Nr. DE 14047296.

Batteriegelgesetz – BATTG

Verbraucher(innen) sind zur Rückgabe von Alt-Batterien gesetzlich verpflichtet. Mit nebenstehendem Zeichen versehene Batterien dürfen nicht über den Hausmüll entsorgt werden, sondern sind einer getrennten Entsorgung zuzuführen. Versehene Batterien (innen) können Batterien nach Gebrauch unentgeltlich an unser Versandlager schicken oder dort abgeben. Alt-Batterien können Schadstoffe enthalten, die bei nicht sachgemäßer Lagerung oder Entsorgung die Umwelt oder Ihre Gesundheit schädigen können. Batterien enthalten aber auch wichtige Rohstoffe, wie z. B. Eisen, Zink, Mangan oder Nickel und werden wiederverwendet. Bedeutung chemischer Zeichen in Kennzeichnung: Hg = Quecksilber; Cd = Cadmium; Pb = Blei



= Symbol für die getrennte Erfassung von Elektro- und Elektronikgeräten



= Batterien sind schadstoffhaltige Produkte und dürfen nicht über den Hausmüll entsorgt werden.

Bestellhinweise

☘ ☝ Zahlen ganz bequem

Die Zahlungsoptionen entnehmen Sie bitte der Bestellkarte. Die Katalogpreise sind Endpreise in € inkl. der zum Zeitpunkt der Erstellung (Februar 2017) gültigen gesetzlichen Mehrwertsteuer (wird auf der Rechnung gesondert ausgewiesen) zzgl. evtl. Versandkosten. Zöge/gebühren.

☘ ☝ Bei Büchern kommt der auf dem Buch angegebene Euro-Preis für Österreich/Schweiz zur Verrechnung. Mit Erscheinen einer neuen Ausgabe des „ELV Journal“ bzw. des ELV Kataloges verlieren alle früheren Angebote ihre Gültigkeit. Die geliefertete Ware bleibt bis zur vollständigen Bezahlung Eigentum von ELV.

☘ Die Rechnungsstellung erfolgt bis auf Weiteres in CHF. Die Umrechnung erfolgt zu einem festen Kurs von CHF 1,10 für € 1,- (Stand: 10.02.2017, die aktuellen Schweizer Preise entnehmen Sie bitte unserem ELV Shop www.elv.ch). Ihr Vorteil: Sie beziehen die Ware zu günstigen Konditionen auf Basis der deutschen Preise und können wie gewohnt in Schweizer Franken bezahlen. Bei Büchern kommt der auf dem Buch angegebene Preis in Landeswährung zur Verrechnung. Unsere Angebote sind freibleibend, Abbildungen, Abmessungen und Gewichtsangaben in unseren Angeboten sind unverbindlich. Druckfehler und Irrtümer sowie technische und preisliche Änderungen bleiben uns vorbehalten. Im Übrigen gelten unsere Allgemeinen Geschäftsbedingungen, die auf der Rückseite jeder jeden Rechnung abgedruckt sind.

Vorab können Sie unsere Allgemeinen Geschäftsbedingungen im Internet unter www.agb.elv.de oder www.agb.elv.at / www.agb.elv.ch einsehen oder telefonisch anfordern.

Wiederverkäufern senden wir gerne unsere Händlerkonditionen: Tel: +49 (0)491/6008-415.

☘ ☝ Bankinzug

Bei Zahlung per Bankinzug (SEPA-Basislastschrift) hat der Kunde bei erstmaliger Bestellung seine Bestellung schriftlich mittels Bestellschein, Bestellkarte, Fax oder Internet durchzuführen und die Zahlungsart „Bankinzug“ unter Angabe seiner Bankverbindung (IBAN und BIC) zu wählen. Der Rechnungsbetrag wird am Tag nach der Warenauslieferung vom Konto des

Kunden abgebucht. Die Frist für die Vorabankündigung (Pre-Notification) wird auf 1 Tag verkürzt. Die der ELV Elektronik AG gewährte Einzugsermächtigung ist jederzeit widerrufbar.

☘ Rechnung

Bei der Zahlung per Rechnung bezahlen Sie die Ware erst nach Erhalt der Rechnung. Ab Versand der Ware haben Sie 14 Tage Zeit für die Bezahlung Ihrer Bestellung. Die Zahlungsinformationen werden bei Versand der Ware ausgestellt und Ihnen übermittelt. Die Angabe von Kontoinformationen ist nicht erforderlich. Die Zahlung per Rechnung erfolgt gebührenfrei.

☘ ☝ Vorkasse

Bitte senden Sie uns erst Ihren Auftrag und warten Sie auf die Rechnung, bevor Sie den Betrag überweisen. Vergessen Sie nicht, die Rechnungs-Nr. auf dem Überweisungsträger anzugeben.

☘ ☝ Nachnahme

Bei Lieferung per Nachnahme zahlen Sie direkt bei Annahme der Lieferung an den Zusteller. Das Nachnahmeentgelt wird auf der Rechnung berücksichtigt. Das Übermittlungsentgelt (Deutsche Post AG € 2,-) wird direkt an den Zusteller gebührt. Die Nachnahmegebühren liegen nicht im Einflussbereich von ELV.

☘ ☝ Kreditkarte

Begleichen Sie Ihre Rechnung einfach mit Ihrer Master-, Visa-Card oder American Express. Bei Ihrer Bestellung geben Sie Ihre Kreditkarten-Nummer, die Gültigkeitsdauer und die Prüfziffer an.

☘ Liefere schnell und sicher

Ist ein bestellter Artikel nicht sofort lieferbar, informieren wir Sie über den voraussichtlichen Liefertermin. Die Kosten für den Transport übernimmt zum Teil die ELV Elektronik AG. Für Aufträge in Deutschland unter € 150,- (Österreich € 150,-/Schweiz CHF 150,-) berechnen wir eine Versandkostenpauschale von € 5,95 (Österreich € 5,95, Schweiz: CHF 9,95). Ab einem Warenwert von € 150,- in Deutschland (Österreich € 150,-/Schweiz CHF 150,-) trägt die ELV Elektronik AG die Versandkostenpauschale in Höhe von € 5,95 (Österreich € 5,95, Schweiz: CHF 9,95). Bei Lieferung per Nachnahme trägt der Kunde die in diesem Zusammenhang anfallenden Gebühren. Lediglich bei Sonderwünschen (Luftpost, Express, Spedito) berechnen wir die anfallenden Mehrkosten. Nachlieferungen erfolgen versandkostenfrei.

ELV Elektronik weltweit

☘ ☝ Für Belieferungen in die Schweiz und nach Österreich gelten Sonderregelungen, die auf den Bestellkarten ausführlich erläutert sind. Kunden außerhalb Deutschlands beliefern wir ebenfalls direkt. Hierbei kommen die Preise des deutschen Katalogs zum Ansatz, in denen die jeweils geltende deutsche Mehrwertsteuer bereits enthalten ist.

Für Firmenkunden aus der EU mit UST-ID-Nr. und für Kunden aus allen anderen Ländern ziehen wir die deutsche Mehrwertsteuer automatisch ab. Sie zahlen per Vorkasse. Wir berechnen die tatsächlichen Transport- und Versicherungskosten und wählen eine kostengünstige Versandart für Sie (Sonderregelung für Österreich und Schweiz, Infos auf Anfrage).

☘ ☝ Bitte beachten Sie, dass einige Produkte aus dem ELV Programm aufgrund spezieller Normen und Vorschriften sowie vertriebsrechtlicher Gründe in Österreich/Schweiz nicht ausgeliefert werden können. Dies gilt teilweise für Geräte, die ans Postnetz angeschlossen werden sowie Sende- und Empfangsanlagen. Wir benachrichtigen Sie, falls eine Ihrer Bestellungen hiervon betroffen sein sollte.

☘ Auskünfte zu Zahlungsverhalten

Zur Auftragsabwicklung speichern wir die personenbezogenen Daten. Ggf. beziehen wir Informationen zu Ihrem bisherigen Zahlverhalten sowie Bonitätsinformationen auf der Basis mathematisch-statistischer Verfahren von der Creditreform Boniversum GmbH, Hellersbergstr. 11, 41460 Neuss. Wir behalten uns vor, Ihnen aufgrund der erhaltenen Informationen ggf. eine andere als die von Ihnen gewählte Zahlungsart vorzuschlagen. Alle Daten werden konform mit dem strengen Datenschutzgesetz vertraulich behandelt.

☘ Datenschutz

Hinweis zu § 28 b Nr. 4 BDSG

Zum Zweck der Entscheidung über die Begründung, Durchführung oder Beendigung des Vertragsverhältnisses erheben oder verwenden wir Wahrscheinlichkeitswerte, in deren Berechnung unter anderem Anfahrtdaten einfließen. Weitere Infos im ELV Shop: www.elv.de.

Die ausführlichen AGB lesen Sie bitte im ELV Shop unter: www.agb.elv.de

Impressum

Herausgeber:

ELV Elektronik AG, 26787 Leer, Deutschland
Telefon 0491/6008-0, Fax 0491/7016
E-Mail: redaktion@elv.de

Chefredaktion:

Prof. H.-G. Redeker, verantwortl.

Verlagsleitung:

Heinz Wiemers

Anzeigen-Redaktion:

Meike vom Baur, verantwortl.

Erscheinungsweise:

zweimonatlich, jeweils zu Beginn der Monate Februar, April, Juni, August, Oktober, Dezember

Technisches Layout:

Silvia Helli, Wolfgang Meyer, Annette Schulte, Dipl.-Ing. (FH) Martin Thoben

Satz und Layout:

Franziska Giesselmann, Nadine Möhlmann, Andrea Rom

Redaktion:

Markus Bättermann (M. Eng.), Dipl.-Ing. (FH) Karsten Beck, Dipl.-Ing. Bartholomeus Beute, Dipl.-Ing. (FH) Hans-Jürgen Boekhoff, Wilhelm Brückmann, Thomas Budrat, Dipl.-Ing. (FH) Gerd Busboom, Markus Cramer (M. Sc.), Dipl.-Ing. (FH) Timo Friedrichs, Dipl.-Ing. (FH) Frank Graf, Alfred Grobelnik, Dipl.-Ing. Bernd Grohmann, Dipl.-Ing. (FH) Fredo Hammieders, Lothar Harberts, Volkmar Hellmers, Dipl.-Ing. (FH) Christian Heim, Stefan Körte, Dipl.-Ing. (FH) Karsten Loof, Heiko-Tammo Meyer (M.Eng.), Dipl.-Inf. (FH) Christian Niclaus, Dipl.-Ing. (FH) Thorsten Reck, Helga Redeker, Dipl.-Ing. (FH) Keno Reiß, Dipl.-Ing. Ernst Richter, Dipl.-Wi-Inf. (FH) Frank Sanders, Dipl.-Ing. (FH) Lothar Schäfer, Bastian Schmidt (B.Eng.), Udo Schoon (M.Eng.), Dirk Stüben, Dipl.-Ing. (FH) Heiko Thome, Stefan Weber (M.Sc.), Dipl.-Ing. (FH) Thomas Wiemern, Dipl.-Ing. (FH) Markus Willenberg, Dipl.-Ing. Wolfgang Willinghöfer, Florian Willms (M. Sc.), Sebastian Witt (B. Eng.), Dipl.-Ing. (FH) Matthias Ysker

Lithografie:

KruseMedien GmbH, 48691 Vreden
Telefon: 02564-5686110,
Fax: 02564-5686198
Verantwortlicher: Udo Wesseler

Druck:

Vogel Druck und Medienservice,
97204 Hönchberg

Abonnementpreis:

6 Ausgaben: Deutschland € 29,95,
Österreich € 36,70, Schweiz € 37,50
(inkl. Versandkostenanteil), Ausland € 52,40

Bankverbindungen:

Commerzbank Emden, BIC: COBADEFFXXX
IBAN: DE11 2844 0037 0491 3406 00,
Postbank Hannover, BIC: PBNKDEFF
IBAN: DE55 2501 0030 0335 8163 08

Urheberrechte:

Die in diesem Magazin veröffentlichten Beiträge einschließlich der Platinen sind urheberrechtlich geschützt. Eine auch auszugsweise Veröffentlichung und Verbreitung ist grundsätzlich nur mit vorheriger schriftlicher Zustimmung des Herausgebers gestattet.

Patente und Warenzeichen:

Sämtliche Veröffentlichungen erfolgen ohne Berücksichtigung eines eventuellen Patent- oder Gebrauchsmusterschutzes. Bei den verwendeten Warenbezeichnungen kann es sich um geschützte Warenzeichen handeln, die nur mit Zustimmung ihrer Inhaber wahrenzeichenmäßig benutzt werden dürfen.

Eingesandte Beiträge:

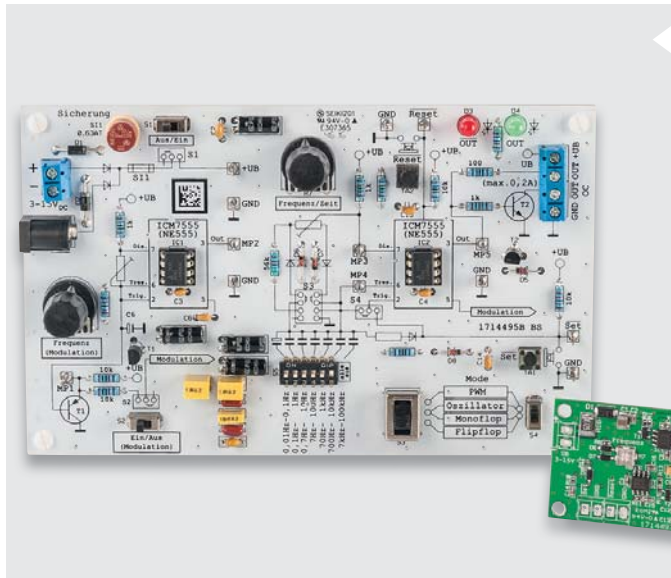
Der Herausgeber ist nicht verpflichtet, unverlangt eingesandte Manuskripte oder Geräte zurückzusenden. Eine Haftung wird für diese Gegenstände nicht übernommen.

Gesetzliche und postalische Bestimmungen:

Die geltenden gesetzlichen und postalischen Bestimmungen hinsichtlich Erwerb, Herstellung und Inbetriebnahme von Sende- und Empfangseinrichtungen sind zu beachten.

Haftungsausschluss:

Der Herausgeber übernimmt keine Haftung für die Richtigkeit der veröffentlichten Schaltungen und sonstigen Anordnungen sowie für die Richtigkeit des technischen Inhalts der veröffentlichten Aufsätze und sonstigen Beiträge.



NE555-Experimentier-und-Anwenderboard

Obwohl es den Timerbaustein NE555 schon seit über 40 Jahren gibt, erfreut er sich immer noch großer Beliebtheit. Mit diesem Experimentierboard lässt sich durch Experimentieren, Messen und Testen die Funktionsweise eines NE555 besser verstehen.

Es können durch einfaches Umschalten die vier Grundfunktionen Oszillator, Flipflop, Monoflop und PWM-Generator aktiviert und erprobt werden.

Ist die passende Konfiguration gefunden, kann diese auf eine in SMD-Technik realisierte Anwenderschaltung für den praktischen Einsatz übertragen werden.



MSM2 noch besser – MSM4

Das MSM4 ist der Nachfolger des erfolgreichen MSM2 in gleicher Bauform. Dank neuerer Controller-Architektur und Softwarebibliotheken wurde eine deutlich bessere microSD-Karten-Unterstützung und ein geringerer Stromverbrauch im Idle- und Sleep-Modus erreicht. Neue Tastenmodi wie z. B. Zufallsmodus sowie eine geänderte Tastenanbindung, die nun eine einfache Ansteuerung über OpenCollector/OpenDrain möglich macht, erlauben einen einfacheren Einsatz. Durch die neue Klick-Unterdrückung auf dem NF-Ausgang und dem mitgelieferten Cinch-Adapter ist das Soundmodul noch besser zum Anschluss an externe Endstufen geeignet.

Mikrocontroller-Schnittstellen, Teil 4

Die beliebten Temperatursensoren DS1820, DS18S20, DS18B20 werden über die 1-Wire-Schnittstelle angesprochen. Worin unterscheiden sich diese Typen und wie funktioniert die 1-Wire-Schnittstelle? Diese Fragen werden im vierten Teil der Artikelserie über Mikrocontroller-Schnittstellen beantwortet.

Homematic Know-how, Teil 21

Wir zeigen, wie Sie Ihre Zentrale gegen unbefugte Zugriffe durch Dritte schützen können und welche Einstellungen für ein sicheres System notwendig sind.



USB-USART-Umsetzer

Für die Kommunikation, das Debuggen oder die Programmierung von Mikrocontrollern wird von vielen Entwicklern häufig die USART-Schnittstelle des Mikrocontrollers verwendet. Da auf den heutigen Computern meist nur noch USB-Ports vorhanden sind, bedarf es eines Adapters, der die beiden Schnittstellenarten zueinander kompatibel macht. Mit dem USB-USART-Umsetzer UM2102N, basierend auf dem aktuellen Schnittstellenwandler CP2102N von Silabs, lösen wir dieses Problem und ersetzen gleichzeitig das schon etwas in die Jahre gekommene Vorgängergerät UM2102.

Raspberry Pi, Teil 4

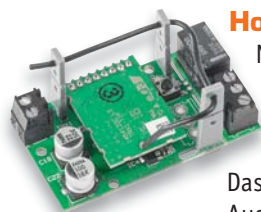
Abstandssensoren sind wesentliche Bauteile in der Robotik – wir zeigen deren Einsatz am Raspberry Pi.

Arduino verstehen und anwenden, Teil 22

Wir beschäftigen uns genauer mit den in Mikrocontroller-Anwendungen beliebten Bussystemen I²C, SPI und 1-Wire und deren Nutzung am Arduino.

Homematic Scriptprogrammierung, Teil 4

Nach der Behandlung der Themen „Namensraum“ und „State-Machine“ kommen wir im nächsten Teil zur Einbeziehung des Add-ons „CUXD“ in die Scriptprogrammierung.



Homematic IP Schaltplatine HmIP-PCBS

Nachdem im ELV Journal 1/2017 eine kleine Schaltaktor-Platine für das Homematic Smart Home System vorgestellt wurde, folgt nun eine fast identische Version für das System Homematic IP.

Das kleine Platinenmodul bietet einen Open-Collector-Ausgang und einen abtrennbaren Relaisbaustein mit potentialfreiem Relais-Umschalt-Kontakt. Der weite Versorgungsspannungsbereich von 5 bis 25 V und die zulässige Spannung von 30 V an den Ausgängen ermöglichen ein breites Einsatzspektrum.

Nachhaltig und effizient

Wirtschaftlich und gleichzeitig ökologisch produzieren – geht das? An der Hochschule Emden/Leer wurde dies in verschiedenen Projekten am Fachbereich Technik untersucht. Und auch sonst ist die Hochschule im Bereich Nachhaltigkeit und grüne Technologien gut aufgestellt.

Technik für ein intelligentes Zuhause

LIGHTIFY einfach in das Homematic System integrieren!



HomeMatic

Set mit:

- ▶ Homematic Zentrale CCU2
- ▶ Funk-IR-Bewegungsmelder außen
- ▶ 2fach-Funk-Wandsender

Set-Preis
CM-12 38 88

€ 209,85



OSRAM LIGHTIFY

Set mit:

- ▶ WLAN-Gateway
- ▶ 10-W-RGBW-LED-Lampe E27
- ▶ 1,8-m-RGB-LED-Streifen

Set-Preis
CM-12 79 81

€ 99,95

Alle Produkte und Projekte zu Homematic unter Webcode #60003

Alle Produkte und Projekte zu LIGHTIFY unter Webcode #20169

Mit dem Herzstück des Homematic Systems, der Zentrale CCU2, können Sie in Ihrem Zuhause alle wichtigen Automatisierungsaufgaben lösen, so z. B. die Heizung zentral steuern und Energie sparen, Rollläden per Funk auf- und abfahren, Ihr Zuhause zuverlässig schützen und auch die Beleuchtung steuern. Ab sofort ist das Homematic System mit dem innovativen LIGHTIFY-System vom deutschen Markenhersteller OSRAM kompatibel. Dafür benötigen Sie lediglich die Homematic Zentrale CCU2 und das WLAN-Gateway des LIGHTIFY-Systems. Durch die Anbindung der LED-Lichtkomponenten von LIGHTIFY erweitern sich die Möglichkeiten der intelligenten Lichtsteuerung durch Homematic erheblich. Alle Lampen und Leuchten von LIGHTIFY können Sie künftig komfortabel über die WebUI der CCU2 einstellen und steuern. Auch das Verknüpfen mit vielen Homematic Komponenten ist mit wenigen Klicks erledigt. Die Bedienung von LIGHTIFY über die kostenlose App des Systems ist weiterhin parallel und ohne Einschränkungen möglich.

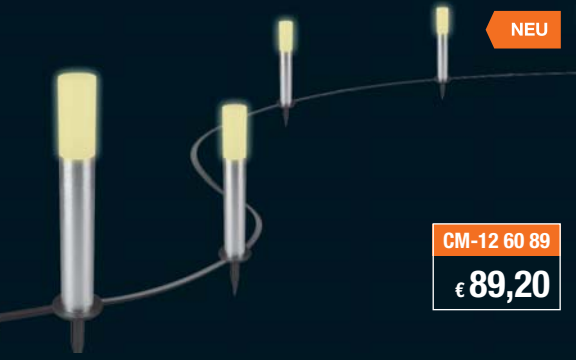
VIR-LG-RGBW-DIM OL-stehlampe	VIR-LG-RGBW-DIM		VIR-LG-RGBW-DIM	OL-stehlampe	VirtualDevices	Standard	<input checked="" type="checkbox"/>	<input checked="" type="checkbox"/>	<input type="checkbox"/>	<input type="button" value="Einstellen"/> <input type="button" value="Löschen"/> <input type="button" value="Direkte"/> <input type="button" value="Programme"/>
VIR-LG-RGBW-DIM OL-stehlampe:0	VIR-LG-RGBW-DIM		VIR-LG-RGBW-DIM	OL-stehlampe:0	nicht verknüpfbar	Standard	<input checked="" type="checkbox"/>	<input type="checkbox"/>	<input type="checkbox"/>	<input type="button" value="Einstellen"/> <input type="button" value="Direkte"/> <input type="button" value="Programme"/>
VIR-LG-RGBW-DIM OL-stehlampe:1	VIR-LG-RGBW-DIM		VIR-LG-RGBW-DIM	OL-stehlampe:1	nicht verknüpfbar	Standard	<input checked="" type="checkbox"/>	<input checked="" type="checkbox"/>	<input type="checkbox"/>	<input type="button" value="Einstellen"/> <input type="button" value="Direkte"/> <input type="button" value="Programme"/>

Alle LIGHTIFY-Komponenten, die am WLAN-Gateway angelernt sind, sind in der Homematic WebUI in der Geräteliste jederzeit sichtbar und können mit Homematic Komponenten verknüpft werden.

Intelligente Lichttechnik für Ihren Garten **10-m-LED-Lichterkette LIGHTIFY mit 5 Garden-Poles**

Gestalten Sie auch Ihre Garten-, Außen- oder Terrassenbeleuchtung ganz individuell.

- 10-m-RGB-Lichterkette mit 5 hochwertigen Garden-Poles, einfache Montage mit Erdspeßen
 - Verlängerbar
 - Stufenlos dimmbar per App
 - RGB-Farbsteuerung, auch automatischer Farbwechsel (Color Wheel)
- Lieferung inkl. Steckernetzteil



Starten Sie Ihr Projekt: **OSRAM LIGHTIFY an das Homematic System anbinden**

Wie einfach Sie das LIGHTIFY-System mit nur wenigen Schritten an die Homematic Zentrale CCU2 anlernen und eine Szene programmieren, zeigen wir Ihnen Schritt für Schritt in unserem kostenlosen Projekt „LIGHTIFY schnell und komfortabel an das Homematic System anbinden“.

Schwierigkeitsgrad **Projektdauer 2 h** **Seitenumfang 10 Seiten**

▶ **Mehr unter Webcode #60005**



Gratis PDF-Download!

ELV – Ihre kompetente Nr.1 in Löttechnik

- ▶ Leistungsstarke Lötstationen mit kurzer Aufheizzeit
- ▶ Effizientes und flackerfreies LED-Arbeitslicht

Lupenleuchte
CM-12 41 69

€ 69,95

LS-100D-II
CM-12 70 47

€ 89,95

RS-70D
CM-12 51 51

€ 149,95

Lieferung ohne Zubehör – Angebote im ELV Shop

100-W-Lötstation LS-100D-II

Profi-Lötstation in Industriequalität für den täglichen Einsatz für Wartungs- und Reparaturarbeiten. Dank hochwertiger und leistungsfähiger Komponenten innerhalb von 20 s nach dem Einschalten einsatzbereit.

- Weiter Leistungsbereich bis 100 W
- Hochgenaue, kalibrierbare Temperaturregelung (Sensor integriert, Regelgenauigkeit ± 3 °C)
- Löttemperaturbereich: 150–480 °C
- Potentialausgleichsbuchse für ESD-sicheres Arbeiten
- Anzeige der Soll- und Ist-Temperatur auf gut ablesbarer, übersichtlicher Digitalanzeige

100-W-Lötstation LS-100D-II
CM-12 70 47

€ 89,95

70-W-Lötstation/Reworkstation RS-70D

Weiter Temperaturbereich, schnelles Aufheizen, ergonomische, schnell umschaltbare Lötgeräte, einfach austauschbare Lötspitzeneinsätze und der neue Energiesparmodus machen diese Reworkstation zum professionellen Werkzeug für den Elektroniker.

- Hochgenaue, kalibrierbare Temperaturregelung (integrierter Sensor, Regelgenauigkeit ± 3 °C)
- Galvanisch netzgetrennte elektronische Nullspannungs-Regelschaltung für Lötarbeiten an empfindlichen Bauteilen (ESD-sicher)
- **Umschaltbar zwischen Lötkolben und SMD-Tweezer** – kein umständliches Ummontieren mehr, schneller Wechsel zwischen Lötkolben und SMD-Tweezer über praktischen Schiebeshalter!

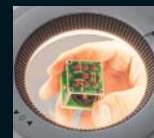
70-W-Lötstation/Reworkstation RS-70D
CM-12 51 51

€ 149,95

9-W-LED-Lupenleuchte, 850 Lumen

Kaltweiß ist zu grell, Warmweiß nicht das richtige Arbeitslicht? Stellen Sie sich doch Ihr Arbeitslicht nach Wunsch ein! Diese komfortable LED-Lupenleuchte bietet genau diesen Lichtkomfort und darüber hinaus eine klare, verzerrungsarme Vergrößerungslupe für feine Arbeiten.

- Helles LED-Arbeitslicht (2 LED-Kreise (3500 K/6500 K), jeweils in 6 Stufen dimmbar), 90 SMD-LEDs
- Nur 9 W Leistungsaufnahme – ca. 60 % weniger Energieverbrauch gegenüber einer vergleichbaren Kaltlicht-Lupenleuchte mit 22-W-Leuchtstoffring
- Kein Flackern, sofort volles Licht, gleichmäßig verteilt



LED-Lupenleuchte, 9W, 850 Lumen, warmweiß/kaltweiß, dimmbar, wechselbare Linse
CM-12 41 69

€ 69,95