

ELW journal

Mehr Wissen in Elektronik

Testen und gewinnen

Ihre Meinung interessiert uns!

- 7x Busch & Müller Fahrrad-Frontscheinwerfer
- 9x Skil Multi-Bohrer 6950 Torro

Messtechnik



3,5-stelliges Panelmeter mit 7-Segment-Anzeigen

Individuell in der Anzeigefarbe einstellbares Panelmeter bis ±19,99 V mit 20 mm hohen, weißen 7-Segment-Anzeigen

Haustechnik



Astro-Wochentimer

Universell einsetzbare Zeitschaltuhr mit standort- und jahreszeitbezogener Schaltzeit-Anpassung, flexiblen Schaltprogrammen, Zufalls- und Countdown-Funktion

MP3-Player selbst bauen!

Arduino-Shield

360°
ONLINE



AudioShield for Arduino

Einen komfortablen Audio-Player ganz nach eigenem Wunsch bauen – mit dem Arduino-Shield, einem Arduino und fertigen Libraries kein Problem! Das Arduino-Shield bietet die komplette Peripherie: MPEG-Audio-Decoder, Stereo-NF-Verstärker, SD-Kartenleser, Signalisierungsmöglichkeiten und die kompatible Anbindung zur Arduino-Plattform. Eine fertige Library mit bereits vorhandenen Beispielen zur Soundwiedergabe macht den Weg zum eigenen Audio-Player Arduino-typisch einfach.

Stromkosten wirksam senken

Steigenden Stromkosten begegnen – Analysieren, Modernisieren, Verbrauchsgewohnheiten anpassen ohne Komforteinbuße

MAX! DIE INTELLIGENTE HEIZUNGSSTEUERUNG

- ▶ Flexible Heizungssteuerung per PC, Internet und Smartphone
- ▶ Mehr Komfort und bis zu 30 % Heizkostensparnis
- ▶ Einfache und schnelle Installation
- ▶ 50 Geräte in bis zu 10 Räumen steuerbar
- ▶ Gesicherte bidirektionale Funkkommunikation
- ▶ MAX! Internet-Portalservice für 2 Jahre bereits im Preis enthalten*



* Der MAX! Internet-Portalservice ist für 2 Jahre im Preis inbegriffen. Danach Verlängerung des Services für 3 Jahre für nur € 4,95 bestellbar. MAX! kann auch ohne das Internet-Portal genutzt werden.

Die Komponenten

MAX! Cube LAN-Gateway



ARR-Bausatz
JU-10 39 44 € 39,⁹⁵

Fertiggerät
JU-09 90 04 € 49,⁹⁵

MAX! Heizkörperthermostat



ARR-Bausatz
JU-10 39 60 € 21,⁹⁵

Fertiggerät
JU-10 66 24 € 29,⁹⁵

MAX! Eco-Taster



ARR-Bausatz
JU-10 39 98 € 12,⁹⁵

Fertiggerät
JU-09 90 11 € 19,⁹⁵

MAX! Wandthermostat WT



ARR-Bausatz
JU-10 39 63 € 19,⁹⁵

Fertiggerät
JU-10 56 79 € 29,⁹⁵

MAX! Fensterkontakt



ARR-Bausatz
JU-10 39 95 € 13,⁹⁵

Fertiggerät
JU-09 90 23 € 19,⁹⁵

So funktioniert das System

Halten Sie gegen bei steigenden Energiepreisen! Laut Statistischem Bundesamt werden in privaten Haushalten ca. 73 % der Energie für Raumwärme aufgewendet. Heizen Sie ab sofort jeden Raum genau so, wie Sie es wünschen, steuern Sie Ihre Raumtemperatur via Internet, von wo Sie wollen, punktgenau, sparsam und ohne jeden Komfortverlust!

MAX! – ökonomische und flexible Heizungssteuerung

Lässt Ihnen alle Freiheiten – konfigurieren und steuern Sie Ihre Heizung im ganzen Haus bequem via PC oder Smartphone. Genauso gut geht dies aber auch über das Internet: Ungeplant später zu Hause? Kein Problem für Ihr Heizungsmanagement – via Smartphone „sagen“ Sie MAX!, dass die Wohnung nicht ab 18:00 Uhr mällig warm sein soll, sondern erst ab 20:00 Uhr. So haben Sie es auf den Punkt warm im Haus!

MAX! Cube – Ihre Heizung geht ans Netz

MAX! Cube ist die Schnittstelle zwischen den MAX!-Funk-Komponenten im Raum und Ihrem Computer-Netzwerk. Einfach an Ihren Router anschlie-

ßen, und schon können Sie Ihre Heizung im Haus per Portal (z. B. via PC, WLAN-Tablet-PC, Smartphone o. Ä.) und über die lokale MAX!-Software steuern.

MAX! Cube speichert alle Konfigurationen und Einstellungen, so ist der tägliche Regelbetrieb auch ohne eingeschalteten PC möglich.

Der Cube braucht für die Uhrzeit-/Datumsynchronisation eine kontinuierliche Verbindung zum Internet.

MAX! Heizkörperthermostat

Wird einfach und schnell montiert und über den MAX! Cube komfortabel konfiguriert. Jederzeit ist eine manuelle Temperaturverstellung möglich, ebenso eine Boost-Schnellaufheizung – alles per Tastendruck am Heizkörperthermostat. Eine Änderung an einem Thermostat wird automatisch auf alle weiteren Heizkörperthermostate im Raum übertragen.

MAX! Fensterkontakt

Beim Lüften wird die Heiztemperatur punktgenau abgesenkt und nach dem Lüften wieder auf einen eingestellten Wert angehoben. Der MAX! Fensterkontakt wird kabellos über Batterie betrieben.

MAX! Wandthermostat

Mit dem Wandthermostat steuern Sie ganz bequem und zentral bis zu 8 MAX! Heizkörperthermostate im Raum.

Ein großer Vorteil: Der Wandthermostat hat einen eigenen Temperatursensor und misst somit die Raumtemperatur im Raum und nicht am Heizkörper.

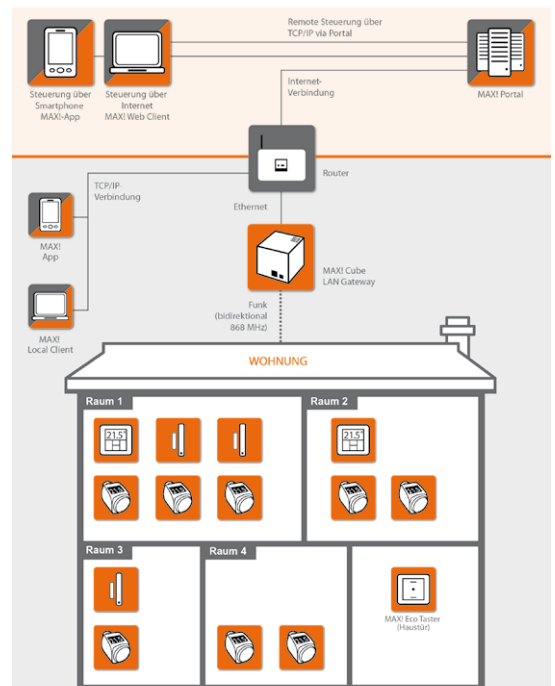
Die Konfiguration erfolgt entweder über den MAX! Cube oder direkt am Gerät. Vom Wandthermostat aus lassen sich Temperaturen manuell (Komfort-/Absenkttemperatur) einstellen, es sind eine Boost- und eine Urlaubsfunktion sowie ein Wochenprogramm (13 Schaltzeitpunkte) verfügbar.

Die Montage erfolgt mit Aufputzrahmen. Alternativ ist das Gerät aber auch in gängige Schalterserien integrierbar. Der MAX! Wandthermostat wird kabellos über Batterie betrieben.

MAX! Eco-Taster

Per Tastendruck stellen Sie beim Verlassen Ihres Zuhauses alle Thermostate auf Absenkttemperatur. Die Montage erfolgt mit Aufputzrahmen. Alternativ ist das Gerät aber auch in gängige Schalterserien integrierbar. Der MAX! Eco-Taster wird kabellos über Batterie betrieben.

Die Möglichkeiten – Anwendungsbeispiel



Ausführliche Informationen unter:

www.max.elv.de

ELV intern



Lieber Elektronik-Freund,

ein neues Jahr hat begonnen, eines, für das wir uns, wie Sie sicher auch, viel vorgenommen haben: sechs ELVjournale voller neuer Ideen und Projekte, worin auch Sie, liebe Leser, verstärkt einbezogen sind. Berichten Sie uns von Ihren Projekten, Geeignetes reichen wir gern an die Leserschaft weiter.

Ein ELV-Projekt aus dem Herbst 2012 ist ein großer Erfolg geworden, der 5x5x5-RGB-Cube. Wir hatten ja schon im vergangenen ELVjournal im Rahmen des Artikels dazu aufgerufen, uns Ihre eigenen Lösungen einzuschicken, die wir ggf. gern veröffentlichen und natürlich entsprechend honorieren werden. Alle Bedingungen und Hinweise zu diesem kleinen Programmierwettbewerb finden Sie nun im Web-Bereich des ELVjournals unter Web-Code #1249.

Erste Anregungen dazu enthält dieses Heft mit einer ausführlich beschriebenen Demo-Anwendung unter Einbeziehung bereits vorhandener Software – lassen Sie sich inspirieren!

Für die Freunde des Programmierens hält diese Ausgabe des ELVjournals noch einen Leckerbissen bereit, das Audio-Shield für den Arduino. Hier kann man sich einen Audioplayer ganz nach eigenen Wünschen bauen und muss quasi „nur noch“ Funktionslibraries in die eigene Lösung einbauen, typisch Arduino eben. FS20-Freunde kommen auch wieder auf ihre Kosten – mit der neuen Hand-Fernbedienung FS20 S8-3.

Ein vielfach von HomeMatic-Besitzern geäußerter Wunsch war ein Füllstandsmesser für das System. Der ist nun fertig und wird in diesem Heft vorgestellt. Seine Daten kann man sowohl direkt zum Steuern von Aktoren nutzen als auch via CCU visualisieren und weiter verknüpfen.

Für das Elektronik-Labor gibt es gleich zwei kleine Projekte. Der LED-Tester macht Schluss mit der mühsamen LED-Auswahl und dem unvollständigen Test mit Multimeter, Vorwiderständen usw. Und das Panelmeter PM35 ist eines mit Pfiff: Die große Anzeige ist farblich individuell gestaltbar.

Deutlich mehr Funktionen als die meisten anderen Zeitschaltuhren bietet auch der Wochentimer mit Astro-Funktion. Er ist äußerst flexibel programmierbar und passt sich dank Standortbezug an wechselnde Jahreszeiten an.

Manchmal sind es die ganz einfachen Dinge, die eine Lösung bringen. Im Fall des Einschalt-Strombegrenzers ESB1 bieten wir eine einfach installierbare Lösung, um vorhandene Aktoren mit Relaischaltausgang vor den enormen Einschaltströmen zu schützen, die moderne Schaltnetzgeräte, LED-/ESL-Vorschaltgeräte usw. aufweisen. Bei der Entwicklung neuer Aktoren wird man sich konstruktiv intern auf diese Einschaltströme einstellen, und neuerdings enthalten viele Netzteile auch bereits integrierte Einschaltstrombegrenzungen. Die Elektronik bietet also immer wieder neue Überraschungen und Herausforderungen!

Viel Spaß beim Lesen und Nachbauen – und bleiben Sie neugierig!

Heinz-G. Redeker

Prof. Heinz-G. Redeker

ELV-Card – Die Karte für Technikbegeisterte

Sind Sie schon ELV-Card-Besitzer?

Sichern Sie sich Ihre Vorteile:

- ▶ 3 % Rabatt auf nahezu alle Produkte!*
- ▶ Bis zu 50 Euro Bonus-Gutschrift!*
- ▶ Keine Transportkosten ab 5 Euro!*

*Infos und Bedingungen auf: www.elv-card.elv.de





AudioShield for Arduino

Verwandelt einen Arduino in einen MP3-Player – enthält die komplette Hardware eines Audio-Players mit Encoder, Stereoverstärker für Lautsprecheranschluss und microSD-Karten-Slot

Seite 34



Wochentimer mit Astro-Funktion, Teil 1

Sehr flexibler Wochentimer mit 19 Ein-/Ausschaltzeiten je Tag, tagübergreifenden Schaltzeiten, ortsbezogener Astro-Funktion zur Berücksichtigung von Sonnenuntergangs- und -aufgangszeiten, Zufalls- und Ausschalt-Timer-Funktion. Auch eine Kombination verschiedener Funktionen ist möglich

Seite 69



Panelmeter

Universell einsetzbares Panelmeter mit 3,5 Stellen, einstellbaren Messbereichen, 20 mm hohen, weißen LED-Anzeigen und individueller Gestaltungsmöglichkeit der Anzeigefarbe durch verschiedene Farbfolien

Seite 22



Energy Master Expert, Teil 2

Der präzise und vielseitige Energieverbrauchsmesser für den Einsatz in festen Verkabelungen an schwer zugänglichen Steckdosen

Seite 6

Hausautomation

- 12 **Hand-Fernbedienung FS20 S8-3**
Neue FS20-Hand-Fernbedienung für 4/8 FS20-Kanäle

Haustechnik

- 6 **Energy Master Expert, Teil 2**
Energieverbrauchsmessung ganz einfach – auch für Sonderfälle
- 78 **Einschalt-Strombegrenzer**
Dämpft hohe Einschaltströme

Haustechnik

- 64 **HomeMatic®-Füllstandsmesser** für Wassertanks bis 3 m Tiefe
- 69 **Wochentimer mit Astro-Funktion, Teil 1**
Universal-Timer mit zahlreichen Funktionen
- 81 **Infrarot-Fernbedienungsempfänger**
Eigene Applikationen einfach per IR-Fernbedienung steuern
- 94 **Stromkosten wirksam senken!** Tipps und Wege zum Stromsparen

Messtechnik

- 22 **Panelmeter**
Vielfältig einsetzbares Panelmeter mit 3,5 Stellen

Audiotechnik

- 42 **MP3-Soundmodul, Teil 2**
Kleine, äußerst universelle MP3-Soundmaschine

PC-Technik

- 34 **AudioShield for Arduino**
Kompatibles MP3-Audio-board mit Stereoverstärker

MP3-Soundmodul, Teil 2

Vielseitig einsetzbarer MP3-Player mit universeller Ansteuerung über digitale Eingänge, UART, I²C sowie Stereo-Leistungsverstärker und fernsteuerbaren Schaltausgängen **Seite 42**

Mikrocontroller-Einstieg mit BASCOM-AVR, Teil 2

Die neue Reihe zur Mikrocontroller-Programmierung unter BASCOM. In Teil 2 werden die Ein- und Ausgabemöglichkeiten behandelt **Seite 48**

Sprint Layout – die Sechste – Platinenlayout leicht gemacht

Viele neue Features machen das beliebte Platinenlayout-Programm noch vielseitiger und einfacher beherrschbar **Seite 76**

Die eigene IR-Fernsteuerung – Infrarot-Fernbedienungsempfänger

Setzt auf 8 verschiedenen IR-Empfangskanälen Befehle einer normalen IR-Fernbedienung in frei verwendbare Schaltbefehle um **Seite 81**

Deutsche Industriegeschichte – Loewe

90 Jahre Fernseh- und Rundfunkgeschichte sowie -produktion in Deutschland **Seite 88**

Stromkosten wirksam senken

Wirksame Wege, um Strompreissteigerungen zu begegnen **Seite 94**

Leserwettbewerb – Licht- und Temperaturmessung am NIBO 2

Wie der Roboterbausatz NIBO 2 auf einfache Weise Licht- und Temperatursensoren mit an Bord nimmt **Seite 100**



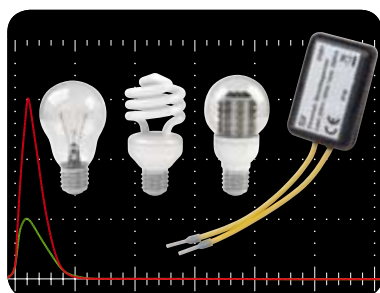
5x5x5-RGB-Cube in eigene Anwendungen integrieren

Eine Einführung in die Nutzung des Cubes mit eigener Software anhand einer Demo-Software mit Quellcode-Beispielen **Seite 57**



Hand-Fernbedienung

Die neue Generation von FS20-Hand-Fernbedienungen: neues Design, neue Mechanik, bewährte Funktionalität **Seite 12**



Einschalt-Strombegrenzer

Begrenzt den mitunter enorm hohen Einschaltstrom von Schaltnetzteilen auf einen für Aktoren „ungefährlichen“ Wert **Seite 78**



LED-Tester

Für den Test, den Vergleich bzw. die Selektion von LEDs einschließlich RGB-LED mit definierten Strömen und Messmöglichkeit der Flussspannung **Seite 27**



HomeMatic®-Füllstandsmesser

Kapazitiver Füllstandsmesser für die Überwachung des Füllstands von Wasserbehältern – nun auch für das HomeMatic-System. Die Nutzung/Auswertung der Daten erfolgt sowohl in der Zentrale als auch mit direkt zu verknüpfenden Aktoren **Seite 64**

Beleuchtungstechnik

27 LED-Tester
LEDs einfach und präzise testen und selektieren

57 5x5x5-RGB-Cube in eigene Anwendungen integrieren
Der Weg zur eigenen Softwarelösung für den Betrieb des LED-Würfels

Leserwettbewerb

100 Basteln und Programmieren mit dem NIBO 2 – das HT-Modul
Sensoren für Licht und Temperatur einfach einbinden

So funktioniert's

48 Mikrocontroller-Einstieg mit BASCOM-AVR, Teil 2
Vielseitiger AVR – Ein- und Ausgaben

76 Sprint Layout 6.0
Platinenlayout leicht gemacht – mit zahlreichen neuen Funktionen

88 Deutsche Industriegeschichte
Traditionsfirmen im Porträt: Loewe

Special

62 Technik-News
Aktuelle Trends aus der Technik-Welt

18 Leser testen
Ihre Meinung zu unseren Produktangeboten

40 Experten antworten
Im Dialog mit dem ELV-Kundenservice

Rubriken

104 Die Neuen

121 Bestellhinweise, Kundendienst, Impressum

122 Vorschau

Präzise Verbrauchsmessung
ab 0,1–3680 W



Jetzt auch für Waschmaschinen, Trockner, Heizkessel etc.



Teil 2

Energy Master Expert

Der Energy Master Expert I ermöglicht sehr präzise Energie-Verbrauchsmessungen bei Geräten mit fester Verkabelung, und der funktionell und technisch identische Energy Master Expert II mit abgesetzter Stecker-Steckdosen-Einheit ermöglicht Messungen an Steckdosen, an denen eine Bedienung und Ableseung schwierig ist.

Nach der Beschreibung der Bedienung, der Funktion und der detaillierten Schaltungsbeschreibung erfolgt nun im zweiten Teil des Artikels die Beschreibung des praktischen Aufbaus.

Nachbau

Da es sich beim Energy Master Expert um einen werkseitig abgeglichenen Bausatz handelt, ist der praktische Aufbau sehr unkompliziert und bis zum funktionsfähigen Gerät sind nur wenige Aufbauschritte erforderlich. Alle SMD-Komponenten sind werkseitig bestückt und auf der Netzplatine sind mit Ausnahme der Buchsenleiste auch schon alle konventionellen Bauteile vorhanden.

Wir beginnen die Aufbauarbeiten mit der Displayplatine, wo nur noch die 14-polige Stiftleiste ST4 einzulöten ist und die Montage des großen hinter-

leuchteten Displays erforderlich ist. Bild 5 zeigt die Displayplatine von der Unterseite mit dem Power-Meter-IC im Auslieferungszustand. Im ersten Aufbauschritt ist die 14-polige Stiftleiste einzulöten. In Bild 6 ist die an der Unterseite fertig bestückte Platine mit Bestückungsplan zu versehen, und Bild 7 zeigt die Platine vor der Montage des Displays mit Bestückungsplan von der Displayseite.

Die Displaymontage beginnt mit dem Einrasten des Halterrahmens, wobei unbedingt auf die korrekte Einbaulage zu achten ist. Die LEDs zur Displaybeleuchtung müssen in dem dafür vorgesehenen Schlitz des Halterrahmens, entsprechend Bild 8, zu sehen sein.

In die Mitte des Rahmens wird nun ein weißes Stück Papier gelegt (Reflektorfolie, Bild 9). Die LEDs zur Display-Hinterleuchtung dürfen dabei keinesfalls abgedeckt werden. Danach folgt die Lichtverteilplatte, wie in Bild 10 gezeigt, die mit der Bedruckung (Punktraster) nach unten einzusetzen ist, und die silberbeschichtete Seite der Lichtverteilplatte muss an der gegenüberliegenden Seite der LEDs liegen. Vorsicht, die Reflektorfolie kann beim Einsetzen leicht verrutschen.

Auf die Lichtverteilplatte kommt die Diffusorfolie, wie in Bild 11 gezeigt. Die Diffusorfolie hat die gleiche Länge wie die Lichtverteilplatte und deckt auch die LEDs unterhalb der Verteilplatte ab.

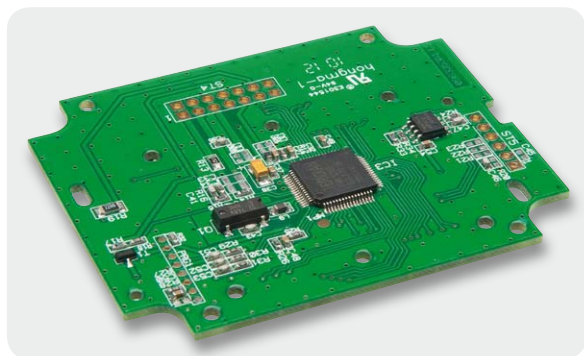


Bild 5: Displayplatine mit Blick auf die Unterseite im Auslieferungszustand

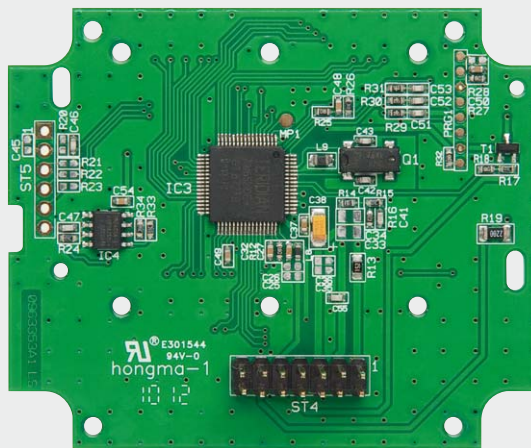


Bild 6: Displayplatine mit Bestückungsplan (Unterseite)

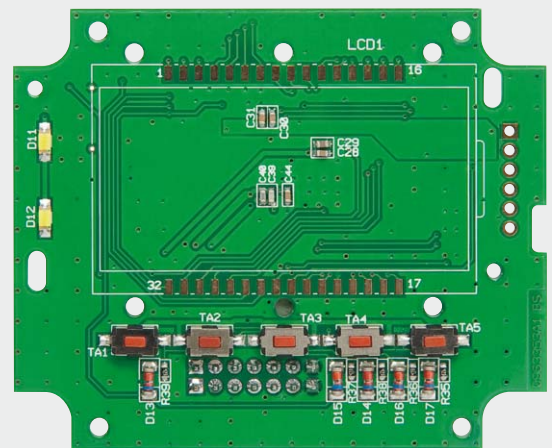


Bild 7: Displayplatine mit Bestückungsplan (Oberseite)

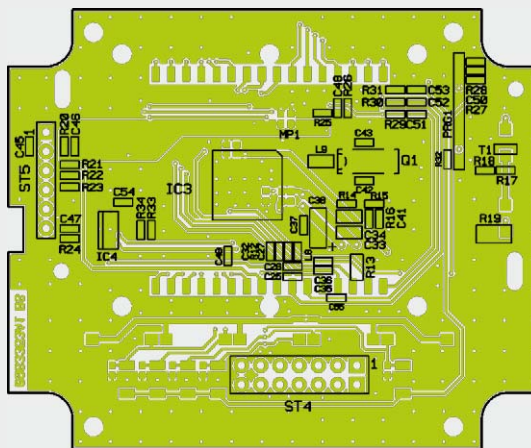


Bild 6: Displayplatine mit Bestückungsplan (Unterseite)

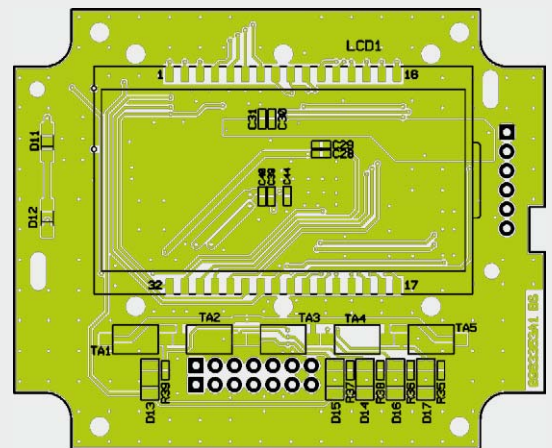


Bild 7: Displayplatine mit Bestückungsplan (Oberseite)

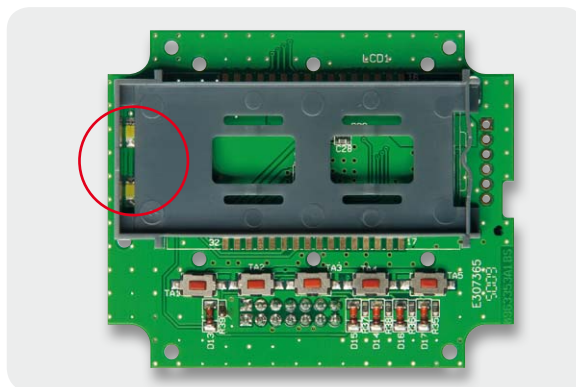


Bild 8: Einsetzen des Display-Halterrahmens

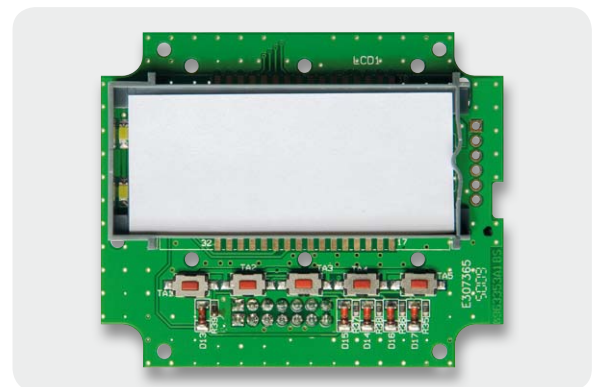


Bild 9: Einlegen der Reflektorfolie

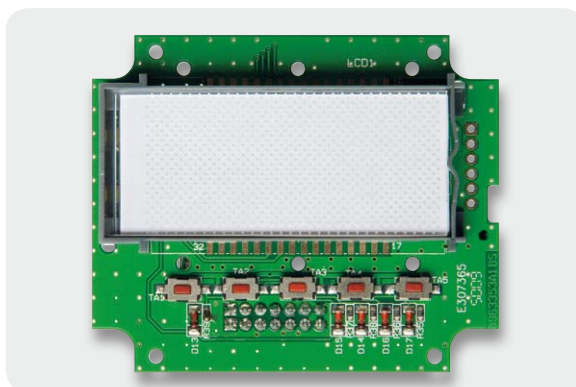


Bild 10: Einsetzen der Lichtverteilplatte mit dem Punktraster nach unten

Danach werden die beiden Leitgummistreifen entsprechend Bild 12 in die korrekte Position gebracht.

Das transflektive Display ist für den Einbau vorzubereiten, indem an beiden Seiten eine dünne Schutzfolie vorsichtig abgezogen wird, ohne dabei die nun freigelegte Displayfläche mit den Fingern zu berühren (Bild 13).

Beim Einsetzen des Displays ist unbedingt auf die korrekte Polarität zu achten, wobei eine kleine „Nase“ am Displayglas (Anguss) zur Orientierung dient. Wie in Bild 14 und Bild 15 zu sehen, muss diese Markierung letztendlich in die dafür vorgesehene Aussparung der Displayscheibe positioniert werden.

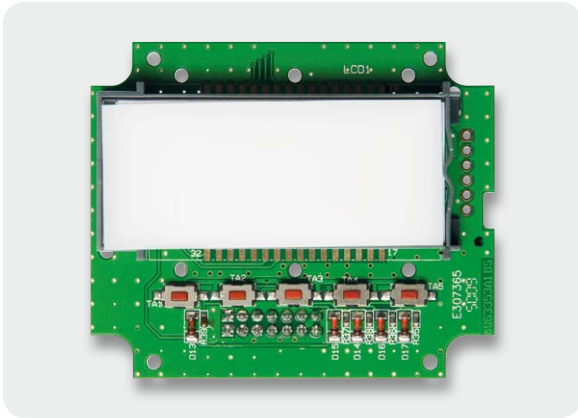


Bild 11: Die Diffusorfolie ist auf die Lichtverteilplatte zu legen.

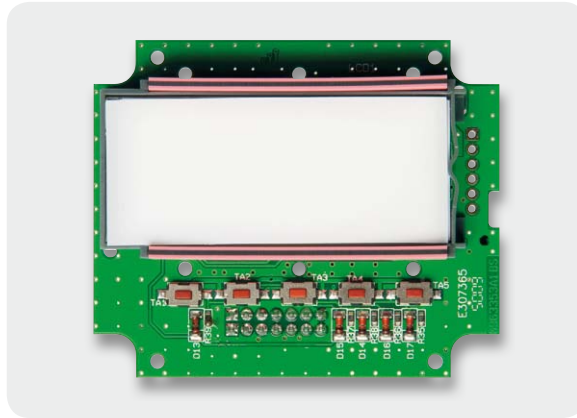


Bild 12: Einsetzen der Leitgummistreifen

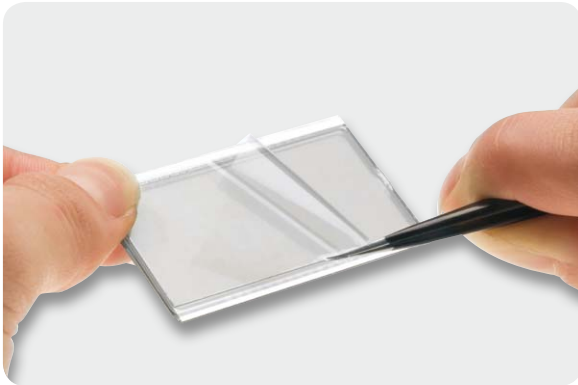


Bild 13: Die Schutzfolie des Displays ist an beiden Seiten zu entfernen.

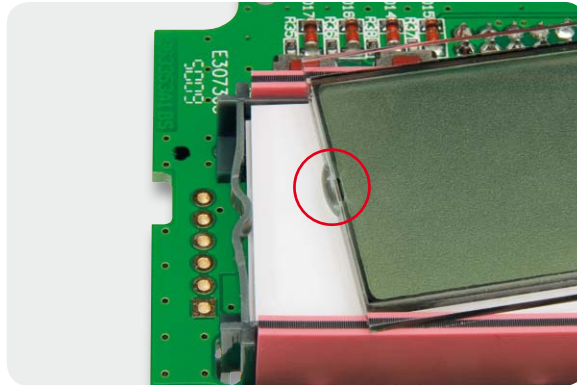


Bild 14: Einsetzen des Displays unter Beachtung der korrekten Lage

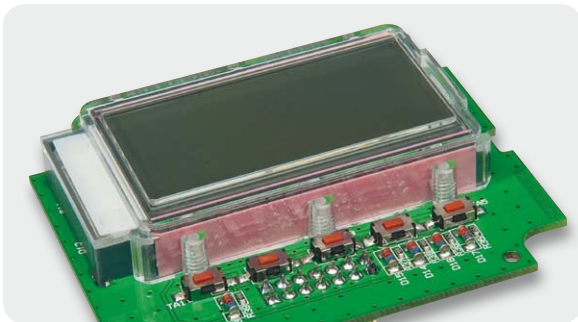


Bild 15: Montage der Displayscheibe



Bild 16: Einsetzen der Tasteneinheit im Gehäuseoberteil

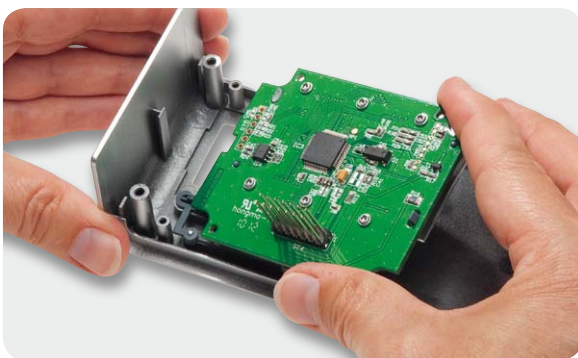


Bild 17: Montage der Displayplatine im Gehäuseoberteil

Zuletzt wird die Displayscheibe vorsichtig aufgesetzt und mit den 6 zugehörigen Schrauben (1,8 x 6 mm) sorgfältig verschraubt (Bild 15). Die 5fach-Tasteneinheit wird entsprechend Bild 16 in die dafür vorgesehene Position des Gehäuseoberteils eingesetzt und die Displayplatine wird, wie in Bild 17 zu sehen, korrekt positioniert und mit 4 Schrauben für Kunststoff (2,2 x 8 mm) im Gehäuseoberteil verschraubt.

Nachdem die Displayplatine fertiggestellt und montiert ist, wenden wir uns der Netzteilplatine zu. In Bild 18 ist die Netzteilplatine mit Bestückungsplan im Auslieferungszustand von der Platinenoberseite dargestellt und in Bild 19 mit Bestückungsplan von der Platinenunterseite. Im ersten Arbeitsschritt ist hier die 14-polige Buchsenleiste einzulöten (Bild 20).

Die Netz-Anschlussleitung wird komplett vorkonfektioniert mit angeschlossenem Netzschalter geliefert und Bild 21 zeigt dieses Kabel an der Geräteseite. Über den Netzschalter wird dann der Schalterrahmens gesetzt und verrastet (Bild 22). Die Anschlussseite des Netzkabels ist bereits mit Aderendhülsen vorkonfektioniert, wie in Bild 23 zu sehen ist.

Im nächsten Arbeitsschritt wird das abisolierte Ende der vom Netzschalter kommenden schwarzen Leitung von der Platinenoberseite durch die mit ST2 bezeichnete Bohrung gefädelt und an der Platinenunterseite mit viel Lötzinn verlötet. In gleicher Weise wird die braune Leitung des Netzkabels an ST3 und

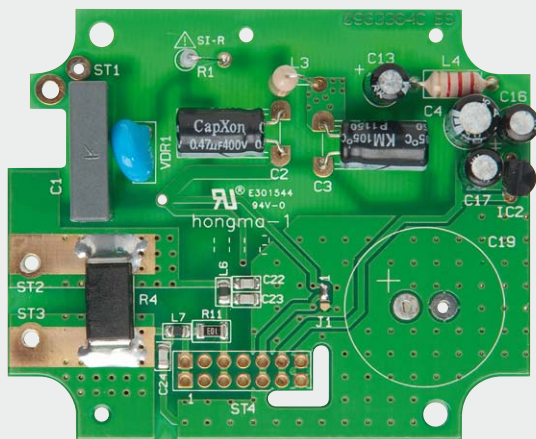


Bild 18: Netzteilplatine mit Bestückungsplan (Oberseite)

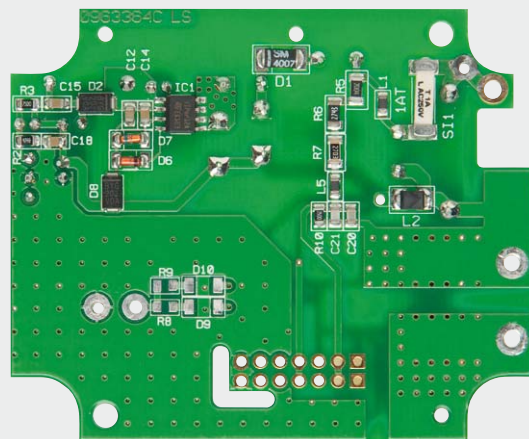


Bild 19: Netzteilplatine mit Bestückungsplan (Unterseite)

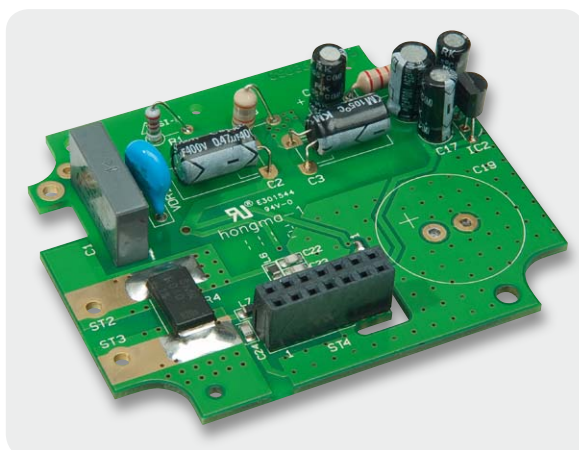


Bild 20: Netzteilplatine mit eingelöteter 14-poliger Buchsenleiste



Bild 21: Vorkonfektioniertes Netzkabel mit Netzschalter (Schalterseite)

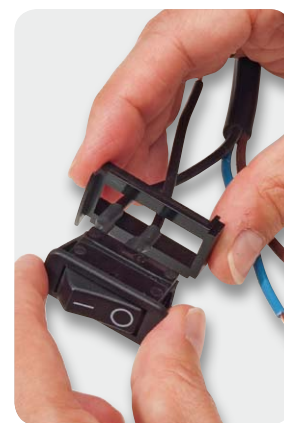


Bild 22: Der Netzschalter ist in den Schalterrahmen einzurasten. (Schalterseite)

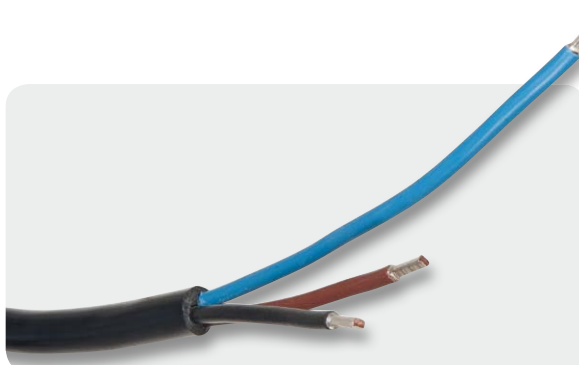


Bild 23: Vorkonfektioniertes Netzkabel mit Blick auf die Anschlussseite (Aderendhülsen)

die blaue Leitung an ST1 angelötet. Bild 24 zeigt die Netzteilplatine mit angelötetem Netzkabel.

Das freie Ende des Netzkabels wird danach von der Gehäuseinnenseite durch die zugehörige Bohrung gefädelt (Bild 25) und die Platine wird im Gehäuseunterteil mit zwei Schrauben für Kunststoff (3 x 6 mm) verschraubt. In Bild 26 ist das Gehäuseunterteil mit eingebauter Netzteilplatine zu sehen.

Das Einsetzen der Netzkabel-Zugentlastung muss mit einer geeigneten Zange erfolgen, da dazu etwas Kraftaufwand erforderlich ist. Die Zugentlastung ist so

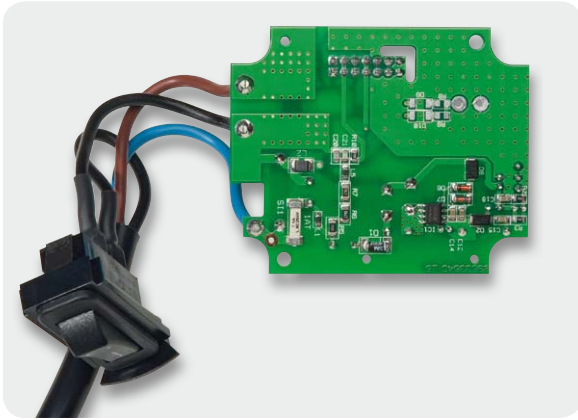


Bild 24: Anlöten des Netzkabels an die Netzteilplatine



Bild 25: Durchfädeln des Netzkabels von innen durch die zugehörige Gehäuseöffnung



Bild 26: Einsetzen und Verschrauben der Netzteilplatine



Bild 27: Zugentlastung des Netzkabels mit einer Einpress-Zugentlastung



Bild 28: Fixieren der Netz-Leitungen an der Platine mit einem Kunststoffhalter



Bild 29: Einsetzen des Netzschalters in die Gehäuseführung

zu positionieren, dass die äußere Ummantlung ca. 10 mm in den Gehäuseinnenraum ragt. Bild 27 zeigt die fertig montierte Netzkabel-Zugentlastung.

Damit die Netzleitungen sich an der Platineseite im Fehlerfall nicht lösen können, ist hier zur doppelten Sicherheit eine Kunststoff-Fixierung für die einzelnen Leitungen mit einer Schraube 3 x 10 mm für Kunststoff zu montieren (Bild 28).

Vor dem endgültigen Verschrauben des Gehäuses ist der Netzschalter korrekt in die dafür vorgesehene Führung einzusetzen (Bild 29).

Nach dem Verschrauben der beiden Gehäusenhälften mit 6 Schrauben für Kunststoff 3 x 10 mm (Bild 30) ist bereits der komplette Aufbau des eigentlichen Gerätes abgeschlossen.

Beim Energy Master Expert II wird danach die Stecker-Steckdosen-Einheit montiert. Dazu ist zuerst das

Netzkabel, wie in Bild 31 zu sehen, durch eine Knick-schutzhülle zu führen. Danach sind die Innenadern der Netzleitung entsprechend Bild 32 anzuschließen und die Leitungen in die endgültige Position zu drücken. Wenn alle Kabel korrekt positioniert sind, wird der Zugentlastungsbügel montiert.

Mit dem Aufsetzen der Abdeckung und dem Verschrauben der beiden Hälften der Stecker-Steckdosen-Einheit (Bild 33) sind die eigentlichen Aufbauarbeiten abgeschlossen.

Zur Wandmontage des Anzeigegegerätes steht ein Wandhalter zur Verfügung, auf den das Gerät von oben aufgeschoben werden kann. In Bild 34 ist der Wandhalter mit den zugehörigen Schrauben und Dübeln abgebildet und Bild 35 zeigt den an einer Wand montierten Wandhalter. Damit ist der Nachbau des Energy Master abgeschlossen. **ELV**



Bild 30: Verschrauben des Gehäuses

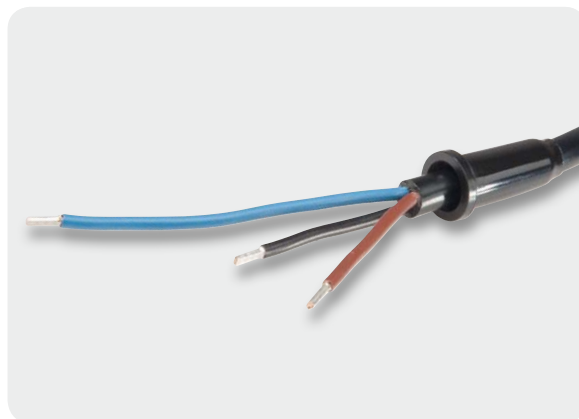


Bild 31: Kabel durch die Knickschutzhülle der Stecker-Steckdosen-Einheit führen



Bild 32: Anschließen der Stecker-Steckdosen-Einheit



Bild 33: Verschraubte Stecker-Steckdosen-Einheit



Bild 34: Wandhalter mit Schrauben und Dübel



Bild 35: Montage des Wandhalters

Stückliste

1 Basisplatte, vorbestückt	
1 Displayplatte, vorbestückt	
LC-Display WT0904001B	LCD1
2 Leitgummistreifen	LCD1
Buchsenleiste, 2x 7-polig, gerade	ST4
Stiftleiste, 2x 7-polig, gerade, Gesamtlänge 17,7 mm	ST4
11 cm flexible Leitung, ST1 x 1,5 mm ² , schwarz	
170 cm flexibles Kabel, schwarz, 3 x 1,5 mm ² , vorkonfektioniert	
5 cm Schrumpfschlauch, 5 mm, schwarz	
1 Wippschalter, 1x ein, 250 V _{AC} , 16 A	
1 Gehäusedeckel, silberfarben, bedruckt	
1 Display-Rahmen	
1 Displayscheibe, transparent	
1 Diffusorfolie	

1 Lichtverteilplatte mit Heiß-Silber-Prägung, bedruckt	
1 Reflektorfolie, glänzend, weiß	
1 Tastkappenset, dunkelgrau, bedruckt, mit Schutzlack lackiert	
1 Gehäuseunterteil, bedruckt	
1 Kabel-Fixierung	
1 Kabeldurchführung mit Zugentlastung	
1 Schalter-Rahmen	
1 Wandhalterung	
2 TORX-Kunststoffschrauben, 3,0 x 6 mm	
7 TORX-Kunststoffschrauben, 3,0 x 10 mm	
6 TORX-Kunststoffschrauben, 1,8 x 6 mm	
4 TORX-Kunststoffschrauben, 2,2 x 8 mm	
2 Holzschrauben, 3,5 x 30 mm	
2 Dübel, 6 mm	
1 Zwischensteckereinheit, schwarz	

FS20-Funkschaltssystem



Funk-Markisensteuerung FS20 MS-2



Funk-Aufputzschalter FS20 AS1-2



Funk-Gong FS20 FG



Universal-Sound-Recorder FS20 USR1



Funk-Dimmer FS20 DI20-3



1-Kanal-Universal-Empfänger FS20 UE

Nächste Generation – Hand-Fernbedienung FS20 S8-3

Zeit für Neues – das betrifft auch so bewährte Komponenten wie die seit vielen Jahren bei ELV angebotene Hand-Fernbedienung FS20 S8, eine der Ur-Komponenten des FS20-Systems. Sie erhält eine moderne Nachfolgerin in Form der neuen FS20 S8-3.

Alles neu

Wie gesagt, das alte Gehäuse für die FS20-4/8-Kanal-Fernbedienung ist inzwischen etwas in die Jahre gekommen, etwas Moderneres musste her, zumal die erste Generation der FS20-Fernbedienungen auch sukzessive technisch verbessert wurde. So kam mit dem Erscheinen der PC-Infrarot-Programmer FS20 IRP1/2 die Option der Nachrüstung einer Infrarot-Schnittstelle bei der technisch überarbeiteten Version FS20 S8-2 hinzu.

Mit der hier vorgestellten FS20 S8-3 ist nun der Schritt zur nächsten Generation vollzogen. Das neue Gehäusekonzept (das auch Grundlage für weitere Geräte sein wird) beruht auf einem verwindungssteifen, schlanken und gut in der Hand liegenden Doppelschalengehäuse. Es zeichnet sich aus durch eine zum einfachen Batteriewechsel und zur bequemen Programmierung per IR-Programmer abnehmbare Rückwand, den Ersatz der bisherigen Metallfedertasten („Knackfrösche“) durch Drucktaster und den Einsatz von Micro-Batterien statt der bisherigen Knopfzellen. Aus der hohen Kapazität der Micro-Batterien und der sehr stromsparenden Elektronik ergibt sich selbst bei intensiver Nutzung eine Batteriebensdauer von mehreren Jahren. Sollten die Batterien dann doch einmal gewechselt werden müssen, so bleiben alle Konfigurationen erhalten, da sie in einem EEPROM gesichert sind.

Es stehen 4 Tastenpaare bzw. 8 Einzeltasten zur Verfügung. Bei der Programmierung hat sich gegenüber dem bewährten Konzept nichts geändert. Wer also jetzt umsteigt, kann die neue Fernbedienung genauso programmieren und bedienen wie gewohnt.

Neben der normalen Konfiguration über die Gerä-

Kurzbezeichnung:	FS20 S8-3
Versorgungsspannung:	2x 1,5 V (LR03/AAA)
Stromaufnahme:	max. 15 mA
Batteriebensdauer:	5 Jahre (typ.)
Schutzart:	IP 20
Umgebungstemperatur:	+5 °C bis +35 °C
Sendefrequenz:	868,35 MHz
Modulation:	AM (100 % ASK)
Funkreichweite:	bis 100 m (Freifeld)
Abmessungen (B x H x T):	46 x 16 x 126 mm
Gewicht:	64 g (ohne Batterien)

tasteten kann die FS20 S8-3 auch besonders komfortabel über den integrierten IR-Empfänger per IR-Programmer programmiert werden. In diesem Fall ergeben sich sogar noch weitere Möglichkeiten wie z. B. die Realisierung einfacher Makros, die bei der Programmierung allein über die Gerätetasten nicht verfügbar sind.

Schaltungsbeschreibung

Aufgrund des modularen Hard- und Firmwarekonzeptes kommt auch für die FS20 S8-3 wieder eine Schaltung (Bild 1) zum Einsatz, die sich bereits bei den bestehenden Fernbedienungen bewährt hat. Zentrales Element ist der Mikrocontroller IC1. Hierbei handelt es sich um einen 4-Bit-Prozessor mit 4 KB Programmspeicher, der nicht in einem QFP-Gehäuse auf die Leiterplatte gelötet ist, sondern als sogenanntes „Bare Die“ vorliegt. Der Chip wird dabei auf die Leiterplatte geklebt, und die Kontaktierung mit feinen Golddrähten erfolgt direkt auf Pads der Leiterplatte. Zum Schutz von Chip und Kontaktierung wird das Ganze anschließend mit einer schwarzen Vergussmasse abgedeckt. Rund um diesen „schwarzen Klecks“ gruppieren sich die wenigen zum Betrieb notwendigen externen Komponenten. Zur Takterzeugung dient der mit dem Quarz Q1 und den beiden Kondensatoren C1 und C2 aufgebaute Oszillator. Er gewährleistet vornehmlich das korrekte Timing des ausgesendeten ASK-Funksignals und ist abgeschaltet, wenn die Fernbedienung nicht genutzt wird. Hierdurch sinkt die Strom-

aufnahme signifikant. Da der Controller intern über keinen nichtflüchtigen Datenspeicher verfügt, ist das EEPROM IC2 per I²C-Schnittstelle angebunden. In ihm werden die durch den Nutzer eingestellten Parameter abgelegt und stehen somit auch nach einem Batteriewechsel unverändert zur Verfügung. Der Brown-out-Detektor IC3 gewährleistet einen definierten Reset vom Controller bei zu niedriger Versorgungsspannung bzw. bei Spannungswiederkehr. Die 8 Taster TA1 bis TA8 sind in einer Matrix verschaltet und an die Ports 6 und 8 angeschlossen. P8.0 und P8.1 sind als Ausgang konfiguriert und auf Low-Potential gelegt. Port 6 ist als Eingang konfiguriert und wird über intern aktivierte Pull-up-Widerstände auf High-Potential gehalten. Betätigt jetzt der Nutzer eine Taste, so wechselt der entsprechende Pin an Port 6 auf „low“, wodurch ein Interrupt ausgelöst wird, der den Controller aus dem stromsparenden Stopp-Modus erweckt. Die auslösende Taste kann noch nicht direkt bestimmt werden, hierzu müssen zunächst die Ports P8.0 und P8.1 einzeln weggeschaltet werden. Die Dioden D2 und D3 entkoppeln dabei die Zeilen der Tastenmatrix gegeneinander.

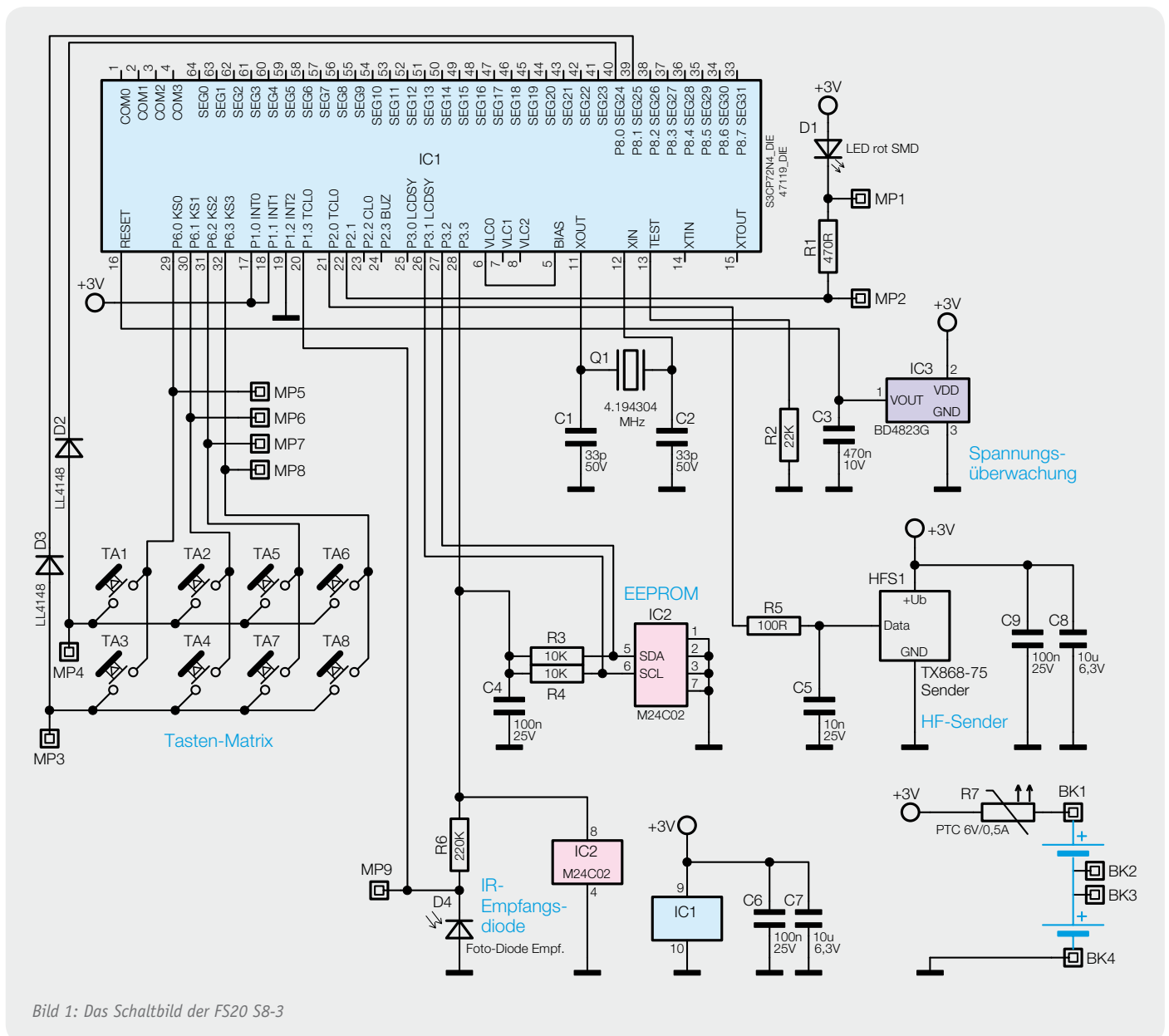


Bild 1: Das Schaltbild der FS20 S8-3

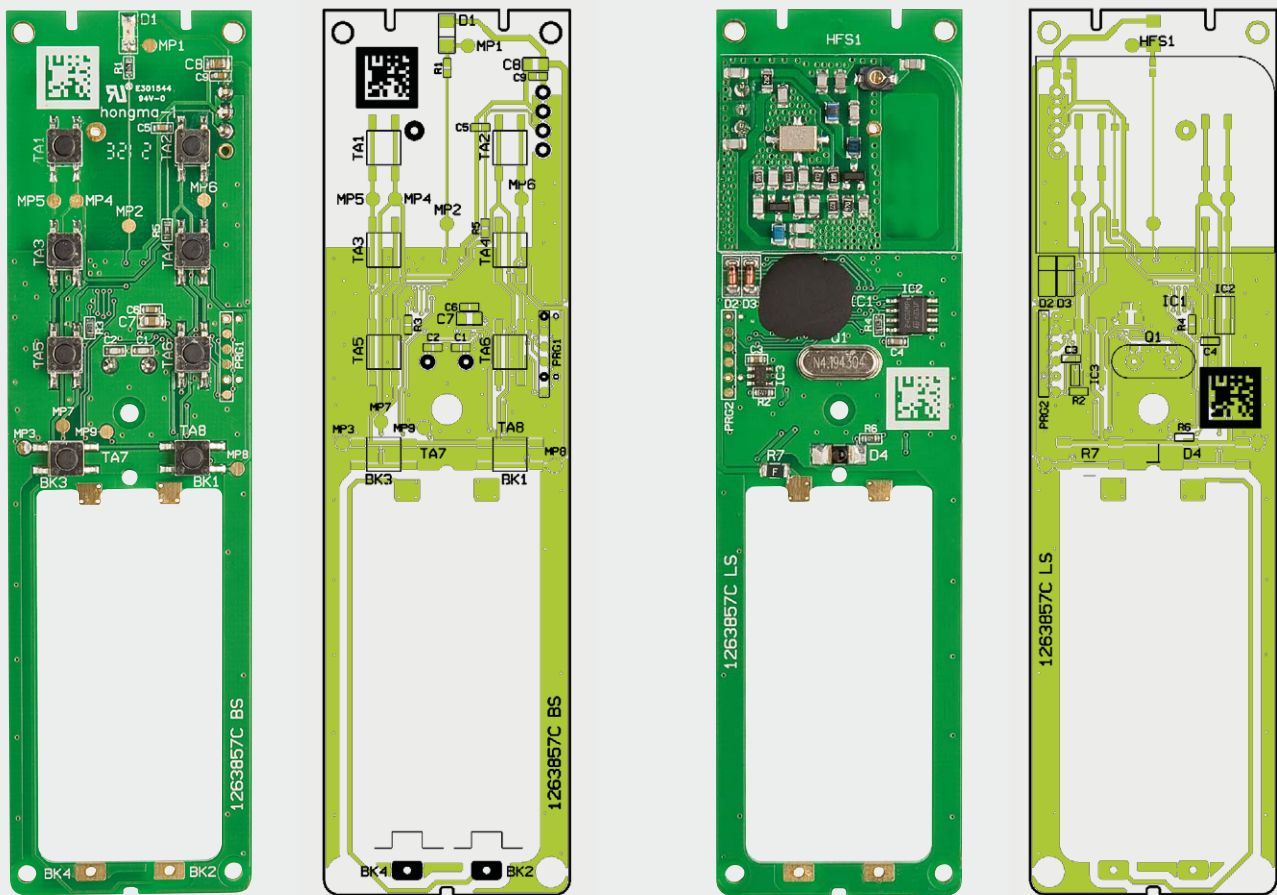


Bild 2: Die komplett bestückte Platine der Fernbedienung mit zugehörigem Bestückungsplan, links Oberseite, rechts Unterseite

Die LED D1 benötigt für eine ausreichende Helligkeit nur so wenig Strom, dass sie direkt an einem Port betrieben werden kann. Der Vorwiderstand R1 begrenzt den maximalen Strom. Die Versorgungsspannung der IR-Empfangsdiode D4 kann ebenfalls direkt von einem Portpin bereitgestellt werden, in diesem Fall gemeinsam mit der Versorgung des EEPROMS von Port 3.3. Ist D4 aktiviert, so erwartet der Controller an Port 1.3 das Signal mit den Daten vom Infrarot-Programmiergerät (IRP). Aussendungen per Funk gehen als Amplitude-Shift-Keying-Signal (ASK) auf den Datenpin vom Sendemodul HFS1. Der Tiefpass R5, C5 und die beiden Abblock-Kondensatoren C8, C9 dienen dabei zur Unterdrückung von Störeinflüssen. Neben weiteren Abblock-Kondensatoren (C4, C6 und C7) wird den Erfordernissen der EMV und Gerätesicherheit auch noch durch ein strombegrenzendes Element (R7) Rechnung getragen.

Nachbau

Der Nachbau gestaltet sich besonders einfach, da alle SMD-Komponenten bereits auf der Leiterplatte bestückt sind und lediglich der Quarz Q1, das Sendemodul HFS1 und die beiden Batteriekontakte BK2 und BK4 noch fehlen. Die korrekte Position dieser Teile ist aus dem Aufdruck auf der Leiterplatte und aus den Bestückungsfotos (Bild 2) zu erkennen. Beim Funkmodul ist darauf zu achten, dass es so flach wie möglich auf der Leiterplatte aufliegend montiert wird.

Die Anschlusspins müssen, nachdem sie auf der Oberseite der Leiterplatte verlötet worden sind, besonders sorgfältig gekürzt werden, da sie sonst mit dem Gitter der Tastenmatrix kollidieren.

Um die Batteriekontakte gerade und an der richtigen Position anzulöten, kann die Rückschale als Positionierhilfe verwendet werden. In der Bildfolge in Bild 3 ist die Montagerihenfolge zu sehen. Dazu wird zunächst die Leiterplatte in die Rückschale eingelegt und dann die beiden Batteriekontakte so in die Schlitze am unteren Gehäuseende gesteckt, dass die Pins in die Bohrungen der Leiterplatte fassen. Anschließend sind die Kontakte mit einer ausreichenden Menge Lötzinn mit der Leiterplatte zu verlöten. Damit das Gehäuse nicht durch zu viel Wärme, die bei einem zu langsamen Lötvorgang eingetragen wird, beschädigt wird, ist ein LötKolben mit ausreichend Leistung und einer nicht zu feinen LötKolbenspitze notwendig. Für den jetzt folgenden Gehäuseeinbau wird die Leiterplatte wieder aus der Rückschale entnommen, da nun der Einbau in die „Vorderschale“ erfolgt. Nachdem damit alle Lötarbeiten abgeschlossen sind, sollte noch einmal eine sorgfältige Kontrolle auf Kurzschlüsse, kalte Lötstellen und sonstige Fehler erfolgen.

Jetzt legt man zunächst die Vorderschale mit der Innenseite nach oben weisend vor sich und legt den Lichtleiter und die Tastenmatrix, wie in der Bilderstrecke in Bild 4 zu sehen, in die entsprechenden Öffnungen ein. Der Lichtleiter ist mit der „Nase“ voran in den zugehörigen Schlitz einzuführen und dann einfach abzulegen. Bei der Tastenmatrix ist zu prüfen, ob die Anbindung der Tasten nicht verbogen ist, da die Tasten sonst später schief sitzen. Wenn nötig, können sie vorsichtig gerade gebogen werden. Darauf kommt die Leiterplatte, wobei Positionierpins deren korrekte Ausrichtung erleichtern. Darüber wird die Rückschale gestülpt, wobei darauf zu achten ist, dass die Batteriekontakte korrekt in die entsprechenden Schlitze gleiten. Dies gelingt am einfachsten, wenn man die

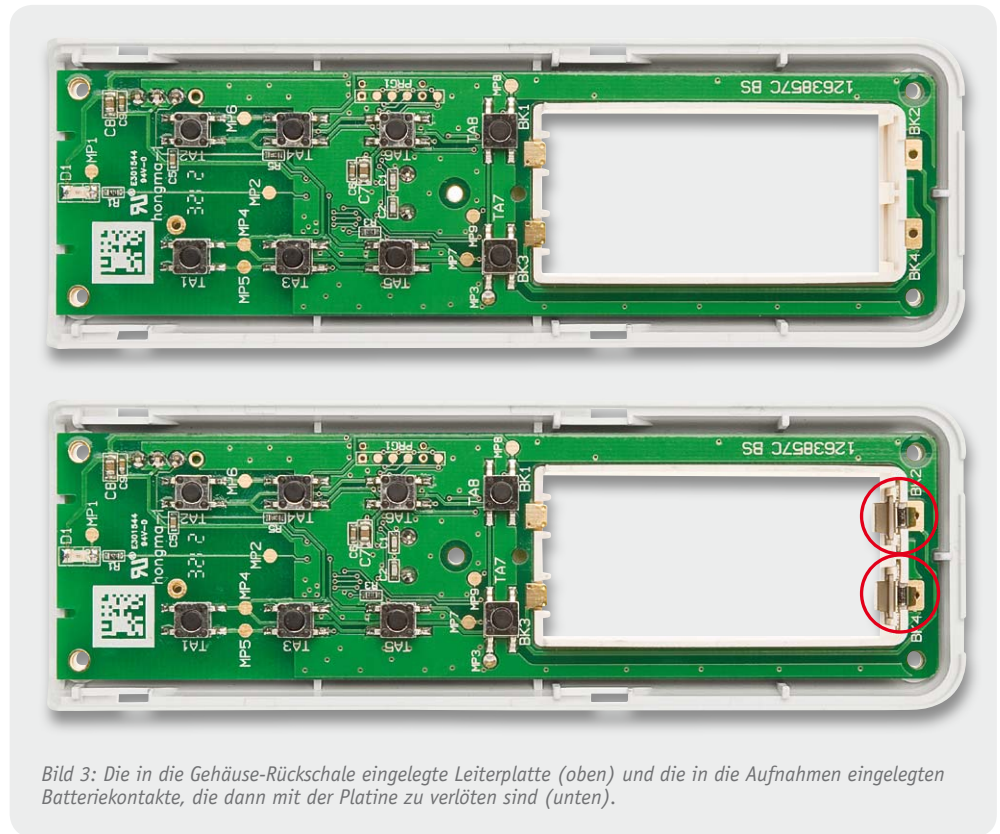


Bild 3: Die in die Gehäuse-Rückschale eingelegte Leiterplatte (oben) und die in die Aufnahmen eingelegten Batteriekontakte, die dann mit der Platine zu verlöten sind (unten).

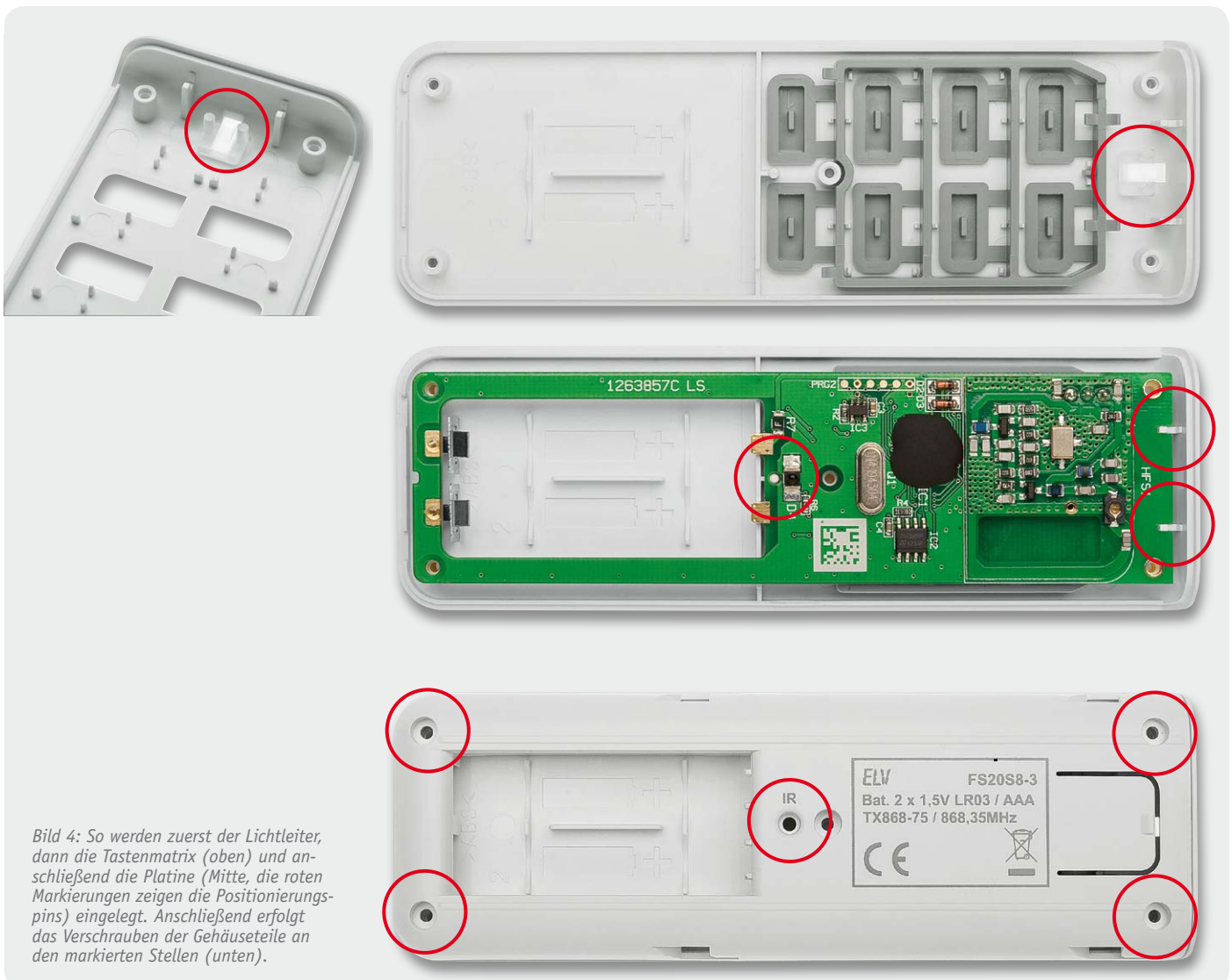


Bild 4: So werden zuerst der Lichtleiter, dann die Tastenmatrix (oben) und anschließend die Platine (Mitte, die roten Markierungen zeigen die Positionierungspins) eingelegt. Anschließend erfolgt das Verschrauben der Gehäuseteile an den markierten Stellen (unten).

Rückschale zunächst an der Kopfseite der Vorderschale ansetzt und dann auf die Batteriekontakte absenkt.

Verschraubt wird das Gehäuse mit fünf Schrauben der Größe 1,8 x 8 mm, für deren Montage ein Schraubendreher der Größe TORX 6 notwendig ist (Bild 5).

Inbetriebnahme

Um das Batteriefach zu öffnen, muss, wie in Bild 6 gezeigt, zunächst die Entriegelungstaste (A) gedrückt und das Gerät um einige Millimeter in der Rückschale verschoben werden (B). Dann lässt sich das Gerät herausnehmen (C).



Bild 5: Das Verschrauben erfolgt mit TORX-Schrauben der Größe T6. Hier eine Detailaufnahme des TORX-Schraubenkopfes, rechts der passende Schraubendreherkopf.

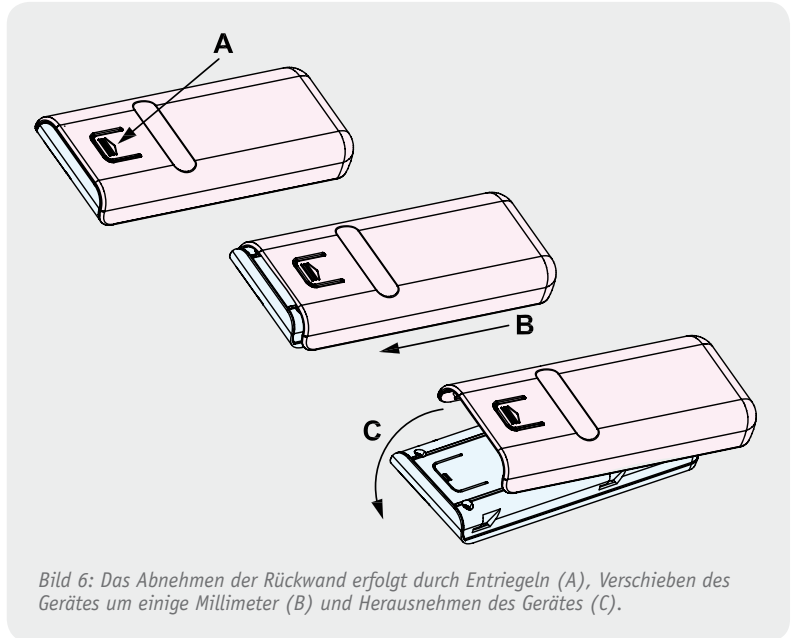


Bild 6: Das Abnehmen der Rückwand erfolgt durch Entriegeln (A), Verschieben des Gerätes um einige Millimeter (B) und Herausnehmen des Gerätes (C).

In das jetzt offene Batteriefach sind zwei Micro-Batterien (LR03/AAA) einzulegen. Dabei ist besonders auf die Polaritätsmarkierung zu achten, da die Batterien nicht wie bei vielen Geräten üblich gegensinnig eingelegt werden, sondern beide mit dem Pluspol zum vorderen Ende weisen.

Bei der ersten Inbetriebnahme ist die FS20 S8-3 jetzt bereits mit einem zufälligen Hauscode und den Standard-Adressbelegungen der 8 Tasten betriebsbereit. Falls die Fernbedienung der einzige Sender des heimischen Systems ist, so kann sie direkt mit den Werks-Einstellungen betrieben werden. Sind mehrere Sender in einem System vorhanden, so muss die FS20 S8-3 zunächst auf den gewählten Hauscode programmiert werden und es sind die weiteren Adresseinstellungen gemäß den individuellen Wünschen vorzunehmen. Dies kann über die Tasten am Gerät vorgenommen werden. Eine genaue Beschreibung der Konfiguration über die Gerätetasten ist der Bedienungsanleitung zu entnehmen, sie würde den Rahmen dieses Artikels sprengen.

Deutlich einfacher geht es natürlich über die komfortable Eingabemaske der IRP-PC-Software. Damit ist es z. B. auch sehr einfach möglich, das gespeicherte Konfigurationsprofil einer vorhandenen Fernbedienung auf eine neue zu übertragen, woraufhin sich beide Geräte gleich verhalten.

Sowohl die erste als auch die aktuelle zweite Generation des Programmierinterfaces FS20 IRP können genutzt werden, um die Daten per Infrarotschnittstelle in die Fernbedienung zu übertragen. Der mit „IR“ gekennzeichnete Empfänger befindet sich auf der Geräterückseite und ist somit nur bei geöffnetem Batteriefachdeckel zugänglich. Im normalen Betrieb liegt er vor Staub und sonstigen Einflüssen geschützt darunter verborgen. Die Sende-LED kann direkt in der Mulde des Empfängers angesetzt werden. Dies erleichtert die Ausrichtung und gewährleistet eine gute optische Kopplung.

Bevor die Übertragung stattfinden kann, muss der IR-Empfangsmodus in der Fernbedienung aktiviert werden. Hierzu sind die Tasten 2 und 4 so lange gleichzeitig gedrückt zu halten, bis die LED an der Fernbedienung dauerhaft leuchtet. Nun kann der IRP angesetzt und die Programmierung gestartet werden. In der Praxis hat es sich bewährt, die Fernbedienung kopfüber auf einer hellen Unterlage (Tischdecke, Papier) abzulegen. Die Hände sind dann frei für die Ausrichtung und Bedienung des FS20 IRP und das Verhalten der LED der Fernbedienung kann leicht durch den Leuchtfleck auf der Unterlage erkannt werden. War die Programmierung erfolgreich, so verlischt die LED mit dem Ende der Übertragung.

Nachdem alle Einstellungen vorgenommen worden sind, ist die Rückschale in der umgekehrten Reihenfolge wie oben beschrieben wieder zu schließen. Das Gerät muss dabei so kräftig in die Rückschale eingeschoben werden, dass die Verriegelung einrastet.

Widerstände:

100 Ω/1 %/SMD/0603	R5
470 Ω/1 %/SMD/0603	R1
10 kΩ/1 %/SMD/0603	R3, R4
22 kΩ/1 %/SMD/0603	R2
220 kΩ/1 %/SMD/0603	R6
Polyswitch/6 V/0,5 A/SMD/1206	R7

Kondensatoren:

33 pF/SMD/0603	C1, C2
10 nF/SMD/0603	C5
100 nF/SMD/0603	C4, C6, C9
470 nF/SMD/0603	C3
10 µF/SMD/0805	C7, C8

Halbleiter:

ELV121143/DIE	IC1
M24C02/SMD	IC2
BD4823G/SMD	IC3
LL4148	D2, D3
SMD-LED/rot/11-21SURC-S530-A2	D1
PD42-21B/TR8/SMD	D4

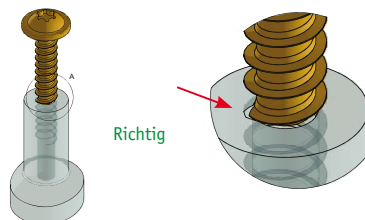
Sonstiges:

Quarz, 4,194304 MHz, HC49U4	Q1
Sendemodul TX868-75, 868 MHz	HFS1
Mini-Drucktaster, 1x ein,	
0,9 mm Tastknopflänge	TA1-TA8
Batteriekontakte, print	BK2, BK4
1 Gehäuse-Oberteil, weiß	
1 Tastensatz, grau	
1 Lichtleiter	
1 Gehäuse-Unterteil, bedruckt, weiß	
1 Batteriefachdeckel, weiß	
5 TORX-Kunststoffschrauben, 1,8 x 8 mm	



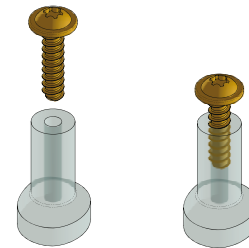
Magnetisierer/
Entmagnetisierer

TORX-Schraubendreher der Größen T6 (links) und T10 (rechts). Ein Magnetisieren hilft dabei, die Schrauben einfacher zu positionieren.

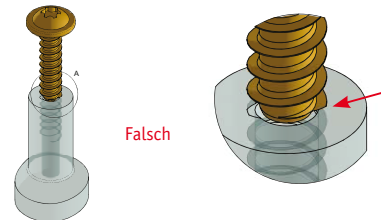


Richtig

Durch vorsichtiges Ansetzen und leichtes Linksdrehen findet man den Ansatz des vorhandenen Schraubkanals



Gewindefurchende Schraube vor und nach dem Einschrauben in einen Kunststoffdom



Falsch

Sucht man nicht den Ansatz des vorhandenen Schraubkanals, so droht die Zerstörung des Schraubdoms

Verschraubung von Kunststoffteilen

Wie bei fast allen Gehäusen von ELV kommen auch bei der FS20 S8-3 gewindefurchende Schrauben zum Einsatz. Hierbei wird nicht einfach eine „Blechschaube“ in „Plastik“ gedreht, sondern es handelt es sich um ein tausendfach bewährtes und auf hohe Zuverlässigkeit optimiertes System.

Die Gewindegeometrie ist von den Schraubenherstellern über die Jahre stets weiterentwickelt worden, um optimale Lastverhältnisse zwischen dem Kunststoff und der Stahlschraube zu erreichen. Kriterium hierbei ist nicht ausschließlich eine hohe Festigkeit der Schraube selbst und eine gute Selbsthemmung, sondern es muss auch auf die Besonderheiten des Kunststoffs Rücksicht genommen werden, damit dieser nicht übermäßig beansprucht wird, was im Extremfall dazu führen kann, dass der Kunststoffdom reißt.

In der industriellen Fertigung kommen meist Automaten oder Drehmomentbegrenzte Schrauber zum Einsatz. Bei Bausätzen ist von der Verwendung von Heimwerker-Akkuschraubern abzuraten, da deren Drehmomentbegrenzungen für große Holzbalken, aber nicht für kleine Kunststoffgehäuse ausgelegt sind. Es lohnt sich eher in einen Satz guter Handschraubendreher zu investieren. Die Größe des Schraubendrehers selbst sollte dabei auf die Größe des Kopfantriebs abgestimmt sein, der seinerseits mit dem Durchmesser der Schraube und dem notwendigen Drehmoment korrespondiert. Die Abbildung oben zeigt die beiden für die meisten ELV-Bausätze passenden Größen T6 (Best.-Nr. JU-08 17 86) und T10 (Best.-Nr. JU-07 74 51). Der schlanke und mit einer Drehkappe versehene T6-Schraubendreher ermöglicht es, die mit einem solchen Kopf ausgestatteten Schrauben mit einem typischen Durchmesser von ca. 2 mm ausreichend feinfühlig einzudrehen. Dagegen weist der T10-Schraubendreher einen dickeren Griff auf, um das für die entsprechenden 3-mm-Schrauben notwendige Drehmoment problemlos übertragen zu können. In der Praxis hat es sich bewährt, den Schraubendreher leicht zu magnetisieren. Dann können die zum Teil sehr kleinen Schrauben leicht aufgenommen und an der vorgesehenen Stelle positioniert werden. Als einfache und preiswerte Hilfsmittel gibt es dafür Magnetisierer (Best.-Nr. JU-02 95 07), die zudem eine Entmagnetisierungsfunktion integriert haben, um den Effekt wieder aufheben zu können.

Die Größenangaben für den Kopfantrieb T6 und T10 deuten schon darauf hin, dass es sich hierbei nicht um normale Schlitz- oder Kreuzschrauben handelt. Es handelt sich um ein sechszackiges, sternförmiges Profil mit gerundeten Ecken. Hieraus leitet sich auch die deutsche Normbezeichnung Sechsrund ab. Deutlich geläufiger ist allerdings der Name TORX, bei dem es sich um eine eingetragene Marke des Erfinders handelt. Ein derartiger Antrieb hat zahlreiche Vorteile gegenüber z. B. Schlitz-, Kreuz- und Innensechskantschrauben. So wirken z. B. aufgrund der senkrechten Flanken keine Kräfte, die das Werkzeug aus dem Kopf treiben. Außerdem ist der Angriffswinkel günstig, was punktuelle Belastungen vermeidet und so hohe Standzeiten der Werkzeuge ermöglicht. Diese Vorteile sind insbesondere für die schnelle und sichere automatisierte Serienfertigung wichtig, kommen aber auch dem privaten Gelegenheitsanwender zugute.

Grundsätzlich sind die mit selbstfurchenden Schrauben erstellten Schraubverbindungen ohne weiteres wieder lösbar. Allerdings kann die Verschraubung nicht beliebig häufig wiederholt werden. Es gibt aber einen einfachen Trick, um die Anzahl wesentlich zu erhöhen. Wichtig ist, dass die Schraube beim erneuten Einsetzen wieder in den alten Schraubkanal im Kunststoff greift. Wird ein neuer Kanal gefurcht, so wird der alte zerstört und es löst sich ggf. Material ab, so dass der Schraubdom schnell zerstört wird. Um den alten Schraubkanal wieder zu treffen, setzt man die Schraube mit wenig Kraft an und dreht sie gegen den Uhrzeigersinn. In dem Moment, in dem der Gewindeanfang der Schraube mit dem Gewindeanfang im Schraubdom übereinstimmt, fällt die Schraube (auch hörbar) um eine Gewindesteigung nach unten. Diesen kleinen Sprung gilt es zu spüren bzw. zu hören. Jetzt wird die Drehrichtung geändert und die Schraube in ihrem ursprünglichen Kanal eingeschraubt.

ELVjournal-Leser testen und gewinnen

Ob Produkte, Software oder Medien – Ihre Meinung interessiert uns! Bewerben Sie sich als Tester und schreiben Sie für die nächste Ausgabe einen Testbericht! Was gefällt Ihnen, was gefällt Ihnen nicht? Was kann man verbessern? Unter allen Bewerbern lösen wir die glücklichen Tester aus, die dann natürlich das jeweilige Testgerät behalten dürfen!

**Busch & Müller IXON Pure
LED-Fahrrad-Frontscheinwerfer**



Skil 6950 Torro 550-W-Multi-Bohrer



7x

Wert:
€ 39,95

Der Batteriescheinwerfer der „neuen Mittelklasse“ – mit neu entwickelter Linsentechnik für eine gute Fahrbahn- und Nahfeldausleuchtung. Mit Batterie-Indikator und deutschem Prüfzeichen. Weitere Infos im Web-Shop: Best.-Nr.: JU-10 26 75



Dank bebildertem Wahlschalter sehr einfache Bedienung

9x

Wert:
€ 59,95

Handlich, kräftig, vielseitig – der Torro ist die Universal-Bohrmaschine für alle Einsätze rund ums Haus. Besonders einfach ist hier die Handhabung: Der mit nur 1,9 kg leichte Schlagbohrer enthält eine stufenlose Drehzahl-einstellung im Pistolengriff: stärker drücken = höhere Drehzahl. Weitere Infos im Web-Shop: Best.-Nr.: JU-10 88 32

BEWERBEN
Sie sich jetzt

So werden Sie ELVjournal-Lesertester und können gewinnen!*

ELVjournal verlost unter allen Bewerbern je ein Exemplar von 7x Fahrrad-Frontscheinwerfern oder 9x Multi-Bohrern. Bewerben Sie sich jetzt!



Per E-Mail lesertest@elvjournal.de, geben Sie als Betreff bitte den Produktnamen an.



Online Nutzen Sie unser Online-Bewerbungsformular auf: www.elvjournal.de

Bitte geben Sie für Rückfragen Ihre Kontaktdaten, Telefon, E-Mail-Adresse und (falls vorhanden) Ihre ELV-Kundennummer an.

Mehrfache Teilnahmen derselben Person werden als nur eine Teilnahme gezählt und erhöhen nicht die Gewinnchance.

Sie erhalten zum Testprodukt eine ausführliche Bedienungsanleitung, gegebenenfalls weitere Informationen zum Produkt sowie einen Fragebogen, den Sie innerhalb von 4 Wochen nach Erhalt des Produkts und Abschluss des Tests an uns zurückschicken müssen. Wir freuen uns auch über Fotos! Das Testprodukt dürfen Sie nach Abschluss des Tests natürlich behalten.

Einsendeschluss: 17.02.2013

* ELV ist berechtigt, die Testergebnisse unter der Nennung Ihres Namens im ELVjournal und auf www.elvjournal.de sowie www.elv.de zu veröffentlichen. Teilnahmeberechtigt sind Personen über 18 Jahre. Mitarbeiter der ELV AG und der eQ-3 AG Gruppe und deren Angehörige sind von der Teilnahme ausgeschlossen. Unter allen fristgerecht eingegangenen Einsendungen entscheidet das Los. Mehrfache Teilnahmen derselben Person werden als nur eine Teilnahme gezählt und erhöhen nicht die Gewinnchance. Eine Barauszahlung oder Tausch gegen andere Produkte ist nicht möglich. Der Rechtsweg ist ausgeschlossen.

Silverlit®**3-Kanal-Helikopter Sky Eye mit Livebild-übertragung, ELV-Edition, 2,4 GHz**

Ein richtiges Technikwunder: In Echtzeit überträgt die Kamera an Bord des 3-Kanal-Helis die Geschehnisse auf den in die Fernbedienung eingebauten Monitor. Gleichzeitig können die Kamerasignale auch auf eine microSD-Speicherkarte aufgenommen und später am PC wiedergegeben werden. Machen Sie Ihren FPV-Flug aus Pilotenperspektive und teilen Sie das Erlebte mit Ihren Freunden im Netz!
Weitere Infos im Web-Shop: Webcode #1233

Wert: € 139,95

Der Sky Eye ist Mitglied einer noch recht jungen Art von Modellhubschraubern – hier baut man für den beliebten Videoflug keine extra Kamera als Nutzlast an, diese ist samt SD-Recorder bereits integriert. Als Besonderheit kommt bei diesem Modell die Livebild-Übertragung zur Fernbedienung hinzu. Zehn Tester erhielten das Modell für einen ausführlichen Test. Uns interessierte neben der allgemeinen Beurteilung des Modells die seiner Flugeigenschaften und natürlich besonders die Videofunktion.

Das Ergebnis sei gleich an den Anfang gesetzt: Das Modell polarisierte die Tester wie selten – die Schlussbewertung nahm die gesamte Bandbreite zwischen „sehr gut“ und „ausreichend“ ein. Daran ist auch abzulesen, mit welcher unterschiedlichen Ansprüchen die Tester das Modell betrachteten. Bis auf einen Tester gaben alle Tester für den ersten Eindruck, die Inbetriebnahme, das Design, die Steuerung, die Livebild-Übertragung sowie die Verarbeitung sehr gute bis befriedigende Noten. Das Preis-Leistungs-Verhältnis, ein hier interessantes Kriterium, erhielt eine Durchschnittsnote von 2,9. Den meisten Testern gefiel die schnelle Lernphase, die gute Steuerbarkeit des Helikopters sowie die ruhige Fluglage. Besonders hervorgehoben wurde die trotz Vollkunststoffaufbau robuste Bauweise, die selbst Abstürze aus einigen Metern Höhe ohne Schaden übersteht. Auch die Livebild-Übertragung sowie die Videospeicherung wurden im Durchschnitt mit „gut“ bewertet, drei Tester hoben dieses Feature in der Abschlussbewertung besonders hervor. Zwei Tester empfanden die 3-Kanal-Steuerung als schwierig, einer wünschte sich Ersatz-Rotorblätter im Umfang der Erstlieferung. Durchwachsen auch die Bewertung der Flugstabilität: Vier Tester vergaben ein „unbefriedigend“, die anderen ein „sehr gut“ bzw. „gut“. Als größtes

Flugeigenschaften/
Steuerung:

Livebildtechnik:



Design/Verarbeitung:



Preis-Leistungs-Verhältnis:

**2,2**

Unsere Leser bewerteten:
Durchschnittsnote 2,2

In die Gesamtnote sind weitere
Kriterien unseres Fragebogens einbezogen.

Manko empfanden fünf der zehn Tester die Flugzeit gegenüber der Ladezeit als deutlich zu kurz, allgemein wünschte man sich hier auch eine Ladezustands- und Akku-Warnanzeige sowie einen Wechselakku.

Fazit:

Unter dem Strich steht ein durchwachsendes Ergebnis: gutes und robustes Einsteigermodell mit dem interessanten Feature der On-Board-Videoaufnahme. Negativ: die kurze Flugzeit, das lange Nachladen am Sender und das Fehlen eines Wechselakkus.

Gewinner Dezember 2012/Januar 2013:**ELV Foto-Funk-Wetterstation FWS201**

Herr Roman Christen, CH-6020 Emmenbrücke
Frau Sabine Küsters, 50189 Elsdorf
Herr Rene Schweighofer, 01723 Kaufbach
Herr Thomas Staruß, 39356 Weferlingen
Herr Gert Tesar, A-4064 Oftering

**Noxon iRadio 460+ digitales
DAB++/DAB-/UKW- und Internetradio**

Herr Marc Sebelin, 53619 Rheinbreitbach
Herr Holger Peter Sittke, 85051 Ingolstadt
Frau Manja Thiel, 26188 Friedrichsfehn
Frau Wiebi Westdoerp, 26506 Norden
Herr Beat Zulauf, CH-4536 Attiswil

Wir gratulieren! Die Testprodukte sind auf dem Weg.




ELV

LED-Taschenlampe mit arretierbarem Variofokus

Die handliche Taschenlampe mit leistungsfähiger Cree-XP-E-Q5-LED, 3 Lichtprogrammen mit bis zu 120 lm Lichtstrom und bequem wähl- und arretierbarer Fokussierung. Der in 11 Stellungen einrastbare Fokus verstellt sich nicht, die Einstellung erfolgt einfach mit Daumen und Zeigefinger.

Weitere Infos im Web-Shop: Webcode #1234

Wert: € 24,95



Neben der leistungsfähigen Lichtquelle verfügt diese Taschenlampe über einen besonders einfach verstellbaren Fokus, eine spezielle Zoom-Linse, effiziente, batteriesparende Schaltungstechnik sowie mehrere Betriebsarten.

Die insgesamt 19 Tester, die die Taschenlampe erhielten, wurden umfangreich zum Nutzwert und Design der Lampe befragt. Ist sie wirklich hell genug, genügt sie den Ansprüchen in der Praxis?

Mit 19 Testern hatten wir das umfangreichste Testerfeld bisher, umso erstaunlicher ist die Einhelligkeit des Gesamturteils – es gibt eine sehr gute 1,6! Einer Meinung war man vor allem bei der wichtigsten Eigenschaft: Die Leuchte gibt ein sehr helles, weitreichendes Licht ab, und das trotz der sehr handlichen Größe. Angekommen sind auch das Design, die Handlichkeit, die robuste und edle Verarbeitung, die Bedienung des Fokus, die verschiedenen Lichtfunktionen sowie das gute Preis-Leistungs-Verhältnis.

Einige Tester finden die Platzierung des Schalters am Ende der Lampe nicht optimal, sie wünschen sich diesen in den Griffbereich. Auch der Halteclip störte einige Tester, stattdessen wünscht man sich einen Magnethalter. Auch ein bei jedem Einschalten wiederkehrender Lichtmodus sowie eine Tastfunktion und eine Aufbewahrungstasche stehen auf der erstaunlich kurzen Wunschliste, die meisten Tester empfanden Ausstattung und Leistung als völlig ausreichend, vor allem in dieser Preisklasse.

Leuchtkraft/Reichweite:



Verarbeitung:



Fokus:



Preis-Leistungs-Verhältnis:



1,6

Unsere Leser bewerteten:
Durchschnittsnote 1,6

In die Gesamtnote sind weitere Kriterien unseres Fragebogens einbezogen.

Fazit:

Angesichts des großen Tester-Feldes ein sehr einhelliges und gutes Ergebnis. Vor allem Leuchtkraft, der raffinierte Fokus, die Verarbeitung und der günstige Preis kamen bei den Testern sehr gut an.

Als Anregung für eine Verbesserung gehen einige Details an den Hersteller, allen voran das Überdenken der Platzierung des Bedientasters, aber auch der Wunsch nach einer Magnethalterung statt des von einigen als unpraktisch empfundenen Clips und der nach einer Aufbewahrungs- bzw. Transporttasche. Auch tauchte der Wunsch auf, die Leuchte alternativ mit Akkus betreiben zu können.





Digitales Funk-Kamerasystem QuattSecure mit Monitor, Starterset

Das Komplett-Set für die Überwachung und Aufzeichnung von bis zu 4 Funk-Überwachungskameras – mit sicherer und störungsfreier Datenübertragung. Die per sicherem Digitalfunk auf 2,4 GHz übertragenen Bilder können zugleich auf dem Bildschirm angezeigt und auf SD-Speicherkarte oder externem USB-Speicher aufgezeichnet werden. Und die Installation kann blitzschnell erfolgen – außer dem Netzteilanschluss ist keinerlei Verkabelung erforderlich!

Weitere Infos im Web-Shop: Webcode #1235

Wert: € 199,-



Die sichere und störfreie Datenübertragung sowie die einfache Handhabung und die gute Ausstattung eines solchen Überwachungssystems lassen es zur ersten Wahl werden, wenn man unkompliziert eine zuverlässige kleine Überwachungsanlage aufbauen will.

5 Tester wurden ausgewählt, um das System auf seine Praxis-tauglichkeit zu bewerten. Genügt es den beworbenen Kriterien tatsächlich?

Der Kreis der Tester war klein, deshalb kann es bei einem Test immer dazu kommen, dass ein schärfer gefälltes Urteil die Gesamtbewertung stärker beeinflusst als bei einem größeren Kreis von Personen. Genau dazu kam es in diesem Fall. Während vier der fünf Tester die Geräte-kombination abschließend mit einem „gut“ bedachten, fällte ein Tester das Gesamturteil „ausreichend“. Ihm genügten mehrere der abgefragten Kriterien nicht für ein System der Sicherheitstechnik.

Zu den Details: Besonders positiv wurden von den meisten Testern die einfache Inbetriebnahme, der geringe Montageaufwand, die einfache Bedienung und die Erweiterbarkeit eingeschätzt. Auch die Funkreichweite der Kameras genügte den Testern vollauf, vier Tester bewerteten auch die Bildqualität mit der Durchschnittsnote 1,75, einer fällte hierüber das Urteil „nicht befriedigend“. Eine 1,8 gab es für die Verarbeitung des Systems. Die Reichweite des IR-Scheinwerfers wurde äußerst differenziert bewertet: 5 Tester, 5 unterschiedliche Noten von 1 bis 5. Die Bedienung des Systems erhielt die Durchschnittsnote 2,0, das Preis-Leistungs-Verhältnis wurde mit der Gesamtnote 2,4 bedacht.

Was gefiel den Testern nicht und was wünschen sie sich von einem solchen System? Hier wurden ebenfalls sehr unterschiedlich empfundene Kriterien aufgeführt: Das beginnt bei dem Wunsch, den Monitor separat abschalten zu können, ohne dabei das (Alarm-)Aufnahmesystem auszusprechen, geht über den insbesondere an den Funkempfangsgrenzen mangelhaften Ton (Rauschen/abgehackt) bis hin zum Wunsch nach einer Verbesserung der Reichweite des IR-Scheinwerfers. Auf der Wunschliste steht auch eine USB-Schnittstelle für die direkte PC-Anklopfung.

Inbetriebnahme/Montage:



Bild-/Aufnahmequalität:



Funkreichweite:



Preis-Leistungs-Verhältnis:



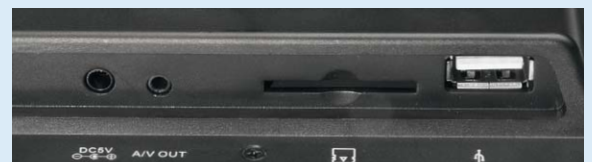
2,4

Unsere Leser bewerteten:
Durchschnittsnote 2,4

In die Gesamtnote sind weitere Kriterien unseres Fragebogens einbezogen.

Fazit:

Welch differenzierte Ansprüche an Sicherheitstechnik gestellt werden, zeigt dieser Test. Auf der einen Seite kam ein einfach installierbares und bedienbares System mit guter Funkreichweite gut an, auf der anderen Seite fielen konzeptionelle Mängel auf wie das nicht mögliche Abschalten des Displays oder die von der Mehrzahl der Tester nicht akzeptierte Reichweite des IR-Scheinwerfers. Hingegen erhielt das Preis-Leistungs-Verhältnis gute Noten und die Mehrzahl der Tester empfanden auch die Bedienung als einfach und übersichtlich.



Weiße 20-mm-Anzeigen

Farbe durch Farbfilterfolien gestaltbar

10 M Ω Eingangswiderstand

3,5-stelliges Panelmeter mit weißen 7-Segment-Anzeigen

Ein LED-Panelmeter ist eine praktische Sache, vor allem, weil es unter fast allen Beleuchtungsverhältnissen gut und weithin ablesbar ist. Unser 3,5-stelliges Panelmeter ist aufgrund seines einstellbaren Messbereichs ($\pm 199,9$ mV/ $\pm 1,999$ V/ $\pm 19,99$ V) nicht nur individuell einsetzbar, sondern durch die verwendeten weißen 20-mm-7-Segment-Anzeigen mit Hilfe von Farbfilterfolien auch individuell zu gestalten.

Kurzbezeichnung:	PM35
Betriebsspannung:	7–18 V _{DC}
Stromaufnahme:	max. 150 mA
Messbereiche:	$\pm 199,9$ mV, $\pm 1,999$ V, $\pm 19,99$ V
Maximal zulässige Spannung am Messeingang:	± 500 mV (Messbereich $\pm 199,9$ mV), ± 5 V (Messbereich $\pm 1,999$ V), ± 22 V (Messbereich $\pm 19,99$ V)
Genauigkeit:	± 1 %
Auflösung:	0,1 mV (bei $\pm 199,9$ mV), 1 mV (bei $\pm 1,999$ V), 10 mV (bei $\pm 19,99$ V)
Messrate:	ca. 3 Messungen/s
Eingangswiderstand:	10 M Ω
Stellen:	3,5
Anzeige:	weiße 7-Segment-Anzeigen
Ziffernhöhe:	20,3 mm
Umgebungstemperatur:	0 °C bis +40 °C
Abmessungen (B x H x T):	72 x 46 x 16 mm
Gewicht:	35 g

Alter Bekannter – perfekt eingesetzt

Zu Zeiten, in denen man ein schick blau beleuchtetes Standard-Panelmeter für wenige Euro aus unzähligen Quellen angeboten bekommt, mag man sich fragen: „Wieso so etwas selbst bauen?“ Die Antwort ist vielfältig. Zum einen ist Selbstbauen eben genau das, weshalb man dem Lötens als Hobby frönt: Es macht Spaß! Und zum anderen bietet ein solcher Selbstbau so einige Freiheiten, und um genau diese ging es bei der Entwicklung unseres Panelmeters. Es verfügt nicht nur über drei wählbare Spannungsmessbereiche, es kann auch wahlweise an einer galvanisch von der Messspannung getrennte oder nicht getrennte Versorgungsspannung betrieben werden.

Dazu kommt die Freiheit bei der Gestaltung der Anzeigefarbe. Durch den Einsatz von großen 20-mm-LED-Anzeigen mit weißer Lichtfarbe kann man mit Farbfilterfolien die Anzeigefarbe ganz nach eigenem Wunsch gestalten und so z. B. auch bei Einsatz mehrerer Panelmeter die Zuordnung zu bestimmten Messwerten per Anzeigefarbe auf einen Blick vornehmen.

Und für den kreativen Anwender muss es auch nicht bei der Anwendung als reinem Spannungsmesser blei-

ben. In einer einfachen Spannungsteilerschaltung kann man das Panelmeter genauso als Thermometer einsetzen, ein Zweig des Spannungsteilers wird dann durch einen Temperatursensor gebildet, z. B. den weit verbreiteten KTY10. Und mit einem Shunt, über dem ja auch nur der Spannungsabfall erfasst wird, kann man das zum Voltmeter passende Amperemeter bauen.

Wie ein Blick in die Schaltung (Bild 1) zeigt, haben wir es hier mit einem einfach einzusetzenden alten Bekannten zu tun, dem ICL7107 von Intersil. Der besteht, wie sein auf LCDs spezialisierter Verwandter ICL7106, aus einem A/D-Konverter mit 7-Segment-Decodern, Anzeigetreibern, einer Referenzspannungsquelle und einem Taktgeber. Wohl so mancher unserer Leser wird wohl einen der beiden Bausteine im 40-poligen DIL-Gehäuse schon verbaut oder in der Bastelkiste liegen haben. Die beiden Bausteine sind auch die Basis vieler (einfacher) Multimeter und Panelmeter. Seit einigen Jahren hat der große DIL-Baustein einen modernen und kompakten Nachfolger in Form eines 44-poligen MQFP-Gehäuses bekommen, genau den setzen wir hier ein. Damit ist die gesamte Elektro-

nik des Panelmeters auf einer Fläche unterzubringen, die nicht größer als die der LED-Anzeige ist und zudem einseitig bestückbar.

Schaltung

Die zentrale Komponente des Panelmeters PM35 (Bild 1) ist der A/D-Wandler und LED-Display-Treiber ICL7107. Die Betriebsspannung des ICL7107 von 5 V wird mit Hilfe des Schaltreglers IC5 vom Typ TPS5430 aus der an den Kontakten ST3 und ST4 anliegenden Versorgungsspannung zwischen 7 V und 18 V erzeugt. Die Diode D3 dient dabei als Verpolungsschutz, der PTC-Widerstand R19 schützt die Schaltung und die Spannungsquelle vor Überströmen. Die Kondensatoren C16 bis C18 dienen der Stabilisierung der Eingangsspannung des Schaltreglers. Entsprechend wird die Ausgangsspannung von IC5 mithilfe der Kondensato-

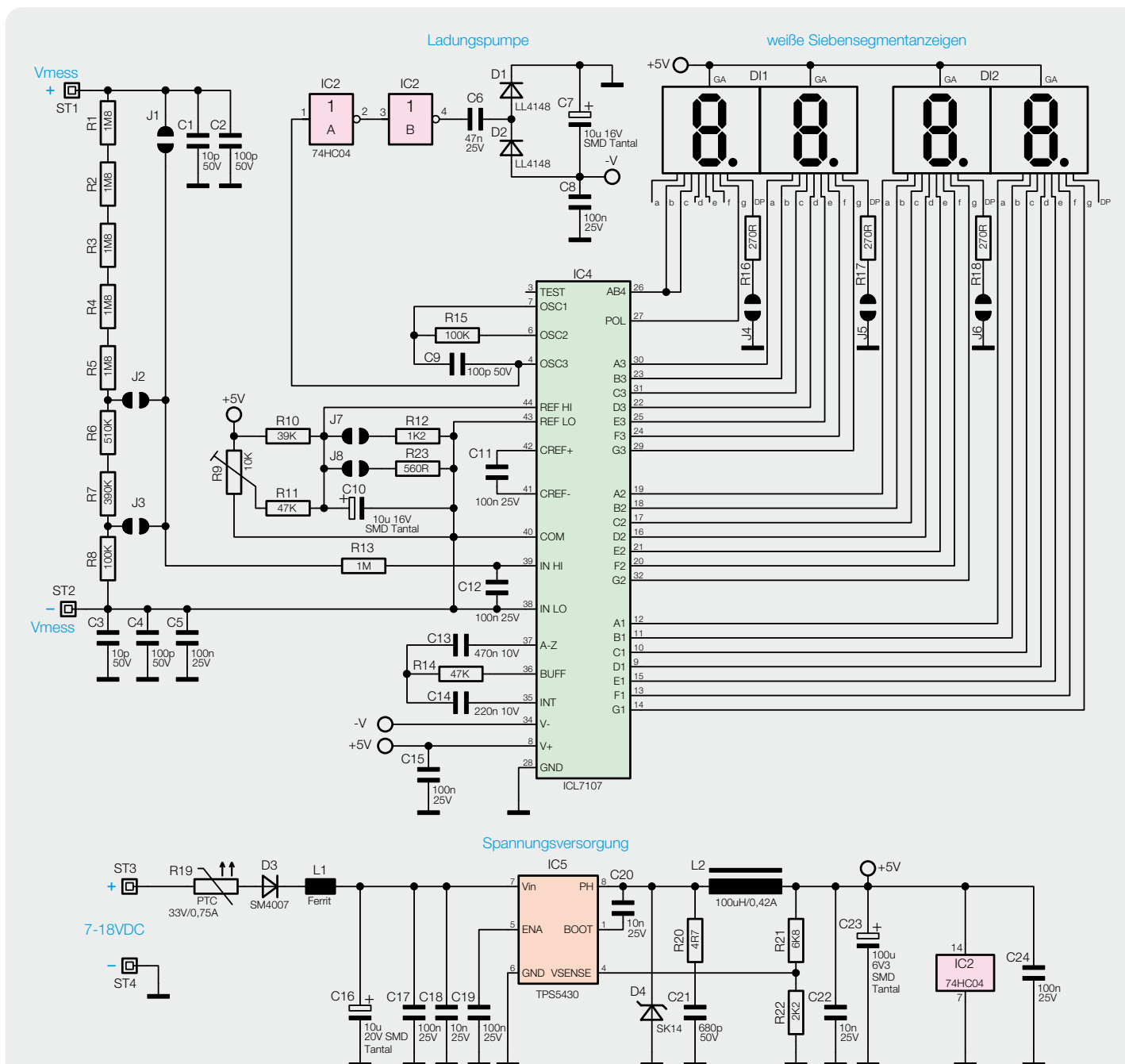


Bild 1: Das Schaltbild des Panelmeters PM35

ren C22 und C23 gefiltert und stabilisiert. Mit dem Spannungsteiler aus R21 und R22 wird die Ausgangsspannung auf einen Wert von 5 V festgelegt. Die Diode D9 sorgt dafür, dass sich die Spule L2 während der Ausschaltzeit des Schaltreglers entladen kann.

Die Messeingänge (IN HI und IN LO) des ICL7107 sind in der Lage, eine Differenzspannung von 200 mV zu erfassen. Um auch größere Spannungen erfassen zu können, kann die an den Kontakten ST1 und ST2 anliegende Spannung über einen durch Lötjumper J1, J2 und J3 veränderbaren Spannungsteiler (R1 bis R8) auf die benötigte Messspannung heruntergeteilt werden. Der Widerstand R13 und der Kondensator C12 dienen als Tiefpassfilter an den Messeingängen.

Zur Messung der anliegenden Spannung benötigt der IC7107 eine Referenzspannung von 100 mV zwischen den Eingängen REF HI und REF LO. Aufgrund der Bauteiltoleranzen der Schaltung ist diese Spannung mit Hilfe des Trimmers R9 einstellbar. Je nachdem, ob die Messspannung galvanisch ent- oder gekoppelt an die Versorgungsspannung ist, ergeben sich dabei unterschiedliche Spannungsteiler, die mit Hilfe der Lötjumper J7 und J8 auszuwählen sind. Dieses liegt darin begründet, dass der Common-Pin des ICL7107 im Fall einer galvanisch entkoppelten Messspannung ein Potential von ca. 2,8 V unterhalb der Versorgungsspannung annimmt. Da die Pins REF LO und IN LO mit dem Common-Pin verbunden sind, ergibt sich in diesem Fall an diesen Pins ebenfalls ein Potential von 2,8 V unterhalb der Versorgungsspannung. Da der Spannungsteiler aus R10 und R12 nun zwischen der Versorgungsspannung von 5 V und dem Common-Pin

liegt, ergibt sich ein Spannungsabfall von ca. 2,2 V an den beiden Widerständen. Die beiden Widerstände R10 und R12 sind nun so gewählt, dass sich am Pin REF HI eine Spannung von ca. 100 mV einstellt. Eine etwaige Abweichung kann beim Abgleich mit dem Trimmer R9 ausgeglichen werden.

Im Fall einer galvanischen Kopplung zwischen Mess- und Versorgungsspannung wird der Common-Pin des ICL7107 auf Massepotential gezogen. In diesem Fall ergäbe sich am Spannungsteiler, bestehend aus R10 und R12, ein Spannungsabfall von 5 V, so dass sich die Widerstandswerte im Vergleich zur galvanisch entkoppelten Variante deutlich unterscheiden würden. Daher kann durch Umlegen der Jumper J7 und J8 der Widerstand R23 anstatt des Widerstands R12 in den Spannungsteiler eingebaut werden.

Mit Hilfe des Widerstands R15 und des Kondensators C9 wird die Oszillatorfrequenz des ICL7107 auf ca. 45 kHz eingestellt, wodurch sich bei einer Wandlungsdauer von 16.000 Zyklen eine Messrate von ca. 3 Messungen pro Sekunde ergibt. Des Weiteren werden die 45 kHz zur Erzeugung einer vom ICL7107 benötigten negativen Spannung mit Hilfe einer Ladungspumpe (siehe auch „Elektronikwissen“), bestehend aus dem Inverter-Baustein 74HC04 (IC2), den beiden Kondensatoren C6 und C7 sowie den beiden Dioden D1 und D2, verwendet.

Der Widerstand R14 und die Kondensatoren C13 und C14 benötigt der ICL7107 für den internen Integrator bzw. für die automatische Nullung des Systems.

Mit den Ausgängen x1, x2, x3 (x steht hierbei für die Segmente A bis G), dem Ausgang AB4 und dem Ausgang POL steuert der ICL7107 die Segmente der vier 7-Segment-Anzeigen DI1 und DI2 entsprechend der gemessenen Spannung an. Mit Hilfe der Jumper J4, J5 und J6 kann der Dezimalpunkt an der gewünschten Position hinzugeschaltet werden.

Nachbau

Aufgrund der bereits vorbestückten SMD-Komponenten gestaltet sich der Aufbau des PM35 sehr einfach, da nur noch die beiden Doppel-7-Segment-

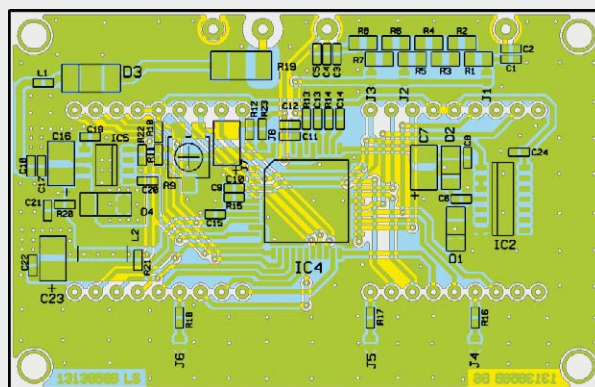
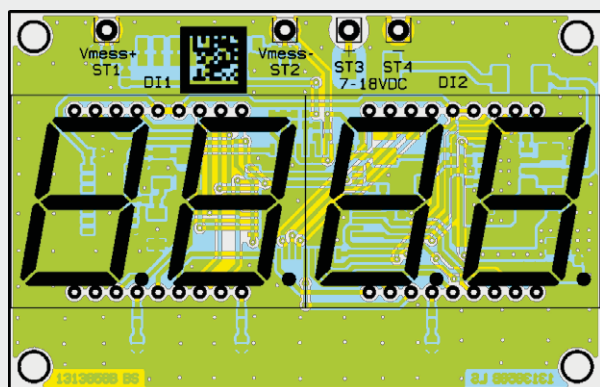
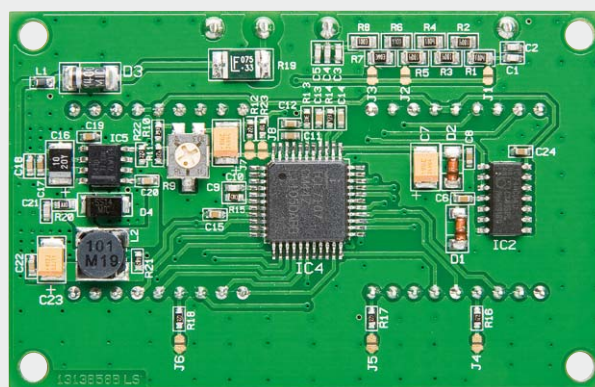
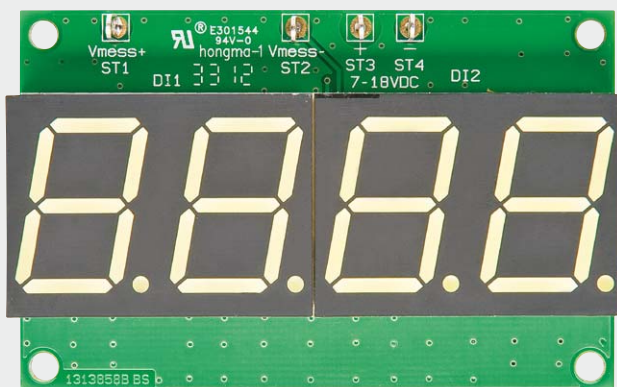


Bild 2: Platinenfotos des PM35 mit dazugehörigem Bestückungsplan

Anzeigen und die vier Lötstifte entsprechend Bestückungsplan und Platinenfoto (Bild 2) zu montieren sind.

Zunächst werden die vier Lötstifte von der Oberseite her in die Platine eingesetzt und verlötet. Anschließend folgt die Montage der beiden Doppelanzeigen. Beim Einsetzen der Anzeigen ist auf die richtige Einbaulage zu achten. Hierzu sind die Anordnung der 7-Segment-Anzeigen und die Position der Dezimalpunkte auf der Platine aufgedruckt. Die fertig aufgebaute Platine mit optionaler Frontscheibe und Farbfilterfolie ist in Bild 3 zu sehen.

Betrieb

Das Panelmeter PM35 ist vor der Inbetriebnahme in ein Gehäuse einzubauen, um es vor Berührung und



Bild 3: Fertig aufgebautes Panelmeter PM35 mit optionaler Frontscheibe und Farbfilterfolie

Widerstände:

4,7 Ω /1 %/SMD/0603	R20
270 Ω /1 %/SMD/0603	R16–R18
560 Ω /1 %/SMD/0603	R23
1,2 k Ω /1 %/SMD/0603	R12
2,2 k Ω /1 %/SMD/0603	R22
6,8 k Ω /1 %/SMD/0603	R21
39 k Ω /1 %/SMD/0603	R10
47 k Ω /1 %/SMD/0603	R11, R14
100 k Ω /1 %/SMD/0603	R15
100 k Ω /1 %/SMD/0805	R8
390 k Ω /1 %/SMD/0805	R7
510 k Ω /1 %/SMD/0805	R6
1 M Ω /1 %/SMD/0603	R13
1,8 M Ω /1 %/SMD/0805	R1–R5
SMD-Cermet-Trimmer/10 k Ω	R9
Polyswitch/33 V/0,75 A/SMD/1812	R19

Kondensatoren:

10 pF/SMD/0603	C1, C3
100 pF/SMD/0603	C2, C4, C9
680 pF/SMD/0603	C21
10 nF/SMD/0603	C18, C20, C22
47 nF/SMD/0603	C6
100 nF/SMD/0603	C5, C8, C11, C12, C15, C17, C19, C24
220 nF/SMD/0603	C14
470 nF/SMD/0603	C13
10 μ F/16 V/SMD	C7, C10
10 μ F/20 V/SMD/Tantal	C16
100 μ F/6,3 V/SMD/Tantal	C23

Halbleiter:

74HC04/SMD	IC2
ICL7107CM44Z/SMD	IC4
TPS5430DDA/SMD	IC5
LL4148	D1, D2
SM4007/SMD	D3
SK14/SMD	D4
7-Segment-Doppelanzeige/weiß	DI1, DI2

Sonstiges:

Chip-Ferrit, 0603, 600 Ω bei 100 MHz	L1
SMD-Induktivität, 100 μ H	L2
Lötstifte mit Lötöse	ST1–ST4

Stückliste

somit vor statischen Entladungen zu schützen. Des Weiteren dürfen die Mess- und Versorgungsleitungen eine Länge von 1 m nicht überschreiten.

Nach Anlegen der Versorgungsspannung beginnt das Panelmeter automatisch mit der Messung und Anzeige der Messspannung.

Messbereich

Der Messbereich des PM35 ist über die Lötjumper J1, J2 und J3 in drei Stufen einstellbar (Bild 4). Entsprechend dem Messbereich kann der Dezimalpunkt der Anzeige mit Hilfe der Lötjumper J4, J5 und J6 (siehe Bild 4) angepasst werden (Tabelle 1).

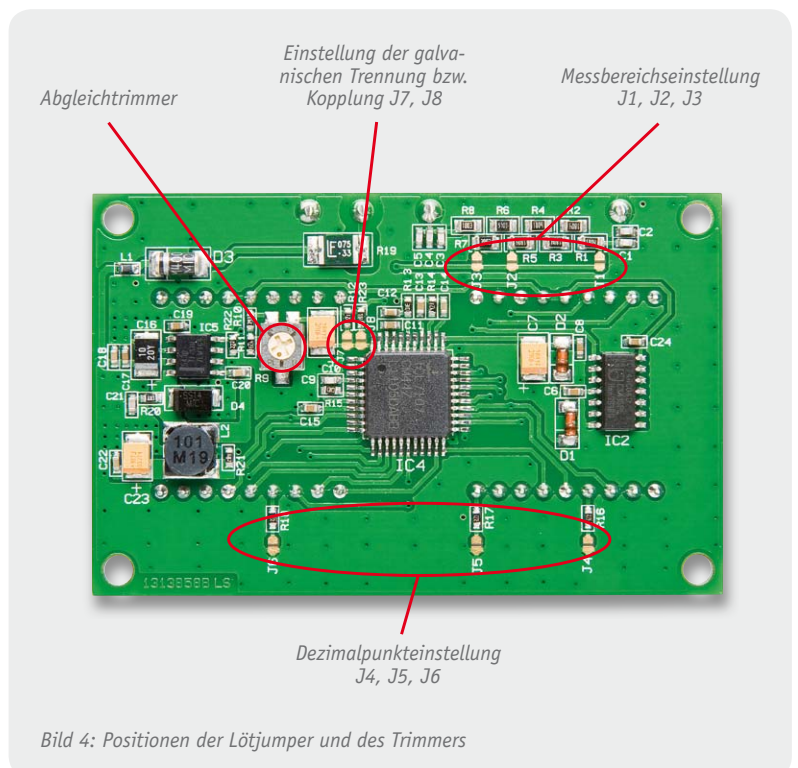


Bild 4: Positionen der Lötjumper und des Trimmers

Einstellung des Messbereichs und des Dezimalpunkts

J1	J2	J3	J4	J5	J6	Messbereich	Anzeige
gebrückt	offen	offen	offen	offen	gebrückt	200 mV	in mV
offen	gebrückt	offen	offen	offen	offen	2 V	in mV
			gebrückt	offen	offen		in V
offen	offen	gebrückt	offen	gebrückt	offen	20 V	in V

Galvanische Trennung bzw. Kopplung

Das Panelmeter PM35 ist in der Lage, sowohl Messspannungen, die von der Versorgungsspannung galvanisch getrennt sind, zu messen als auch Spannungen, die galvanisch gekoppelt sind. Hierzu ist jedoch ein richtiges Setzen der Lötjumper J7 und J8 nötig, da sonst die Anzeige fehlerhaft ist (siehe Bild 4).

Bei galvanisch getrennter Messspannung ist der Lötjumper J7 zu schließen, der Lötjumper J8 ist entsprechend zu öffnen. Bei galvanisch gekoppelter Messspannung ist der Lötjumper J8 zu schließen und J7 zu öffnen.

Abgleich

Bevor ein Abgleich durchgeführt werden kann, sind die beiden Lötjumper J7 und J8 entsprechend dem vorherigen Abschnitt richtig zu beschalten.

Zum Abgleich der Anzeige wird eine Referenzspannungsquelle benötigt, welche an die beiden Messeingänge angeschlossen wird. Die Referenzspannung sollte dabei oberhalb von 75 % des Messbereichs liegen. Danach wird mit Hilfe des Trimmers R9 die auf dem Panelmeter angezeigte Spannung mit der der Referenzspannungsquelle abgeglichen. **ELV**

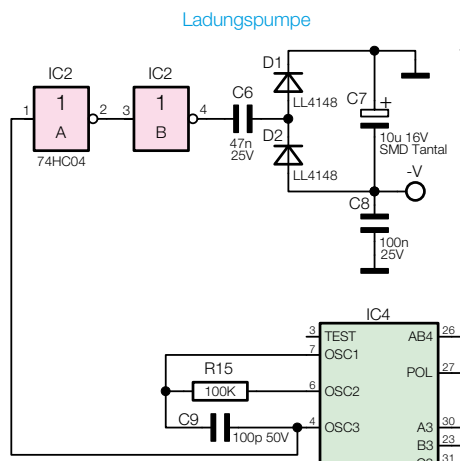
Erzeugung einer negativen Spannung mit Hilfe einer Ladungspumpe

Der im Panelmeter PM35 verwendete ICL7107 benötigt zum Betrieb neben der positiven auch eine negative Versorgungsspannung. Um nicht einen weiteren Festspannungsregler einbauen zu müssen, wurde auf eine Ladungspumpe zur Erzeugung der negativen Spannung zurückgegriffen.

Die eigentliche Ladungspumpe besteht lediglich aus den beiden Kondensatoren C6 und C8 sowie den beiden Dioden D1 und D2. Des Weiteren wird am Eingang der Ladungspumpe (vor C6) ein periodisch zwischen den Schaltzuständen ($U_B = 5\text{ V}$ und GND) schaltendes Rechtecksignal benötigt. Der ICL7107 gibt am Pin 4 (OSC3) ein periodisches Signal entsprechend der eingestellten Oszillatorfrequenz aus, welches jedoch nicht direkt auf die Ladungspumpe gegeben werden kann, da der Pin nicht den benötigten Strom liefert.

Dieses Problem wird dadurch gelöst, dass zwischen dem ICL7107 und der Ladungspumpe eine Treiberstufe, bestehend aus dem Inverter vom Typ 74HC04, geschaltet wird.

Am Eingang der Ladungspumpe steht somit nun ein belastbares, periodisches Rechtecksignal mit den Schaltzuständen 5 V und Masse zur Verfügung. Während am Eingang 5 V anliegen, kann sich der Kondensator C6 über die Diode D1 auf eine Spannung von ca. 4,3 V aufladen ($U_B - U_D$). Wird der Eingang nun auf Masse gezogen, verschiebt sich das Potential hinter dem Kondensator auf einen Wert von -4,3 V bezogen auf Masse. Dadurch sperrt die Diode D1 und die Diode D2 wird leitend, so



dass der Kondensator C8 auf eine Spannung von ca. -3,6 V aufgeladen wird. Insgesamt ergibt sich somit im unbelasteten Zustand am Kondensator C8 eine Spannung von $-U_B + 2U_D$ (U_D : Dioden-Durchlassspannung).

Ladungspumpen eignen sich besonders dort als günstige Alternative zur Erzeugung einer negativen Spannung, wo keine hohen Ströme benötigt werden, sondern lediglich wenige mA. Die Ausgangsspannung ist dabei jedoch von der angehängten Last abhängig und somit für stark schwankende Lasten ungeeignet.

Eine unabhängig von einem vorhandenen Rechtecksignal arbeitende Version einer Ladungspumpe findet sich in vielen Schaltungslösungen auch im DC/DC-Wandler ICL 7660 von Intersil. Er benötigt lediglich zwei Kondensatoren als Peripherie und erzeugt in der Grundschialtung eine negative Spannung in Höhe der Eingangsspannung.

3 LEDs gleichzeitig testen/vergleichen

Für „normale“ LEDs und RGB-LEDs

Einstellbare Stromstärke von 0 bis 20 mA pro Kanal

Messausgang für Flussspannung



LEDs komfortabel testen – LED-Tester LED-T1

Schluss mit provisorischen Testanordnungen! Der hier vorgestellte LED-Tester ermöglicht das sichere und komfortable Testen von LEDs unter definierten Bedingungen. Der Tester verfügt nicht nur über drei separate Testanschlüsse, wodurch auch RGB-LEDs getestet werden können, der LED-Strom ist dazu für jeden Ausgang separat im Bereich von 0 bis 20 mA einstellbar. Über zwei Messbuchsen kann zusätzlich mit einem Multimeter die Flussspannung der LEDs kontrolliert werden.

Testen und Selektieren

Um Leuchtdioden (LEDs) zu selektieren bzw. deren Helligkeit bei unterschiedlichen LED-Strömen zu beurteilen, bedarf es einer Testanordnung, die diese unterschiedlichen Ströme liefert. Wie allgemein bekannt, dürfen LEDs nicht direkt an ein Netzteil bzw. eine andere Spannungsquelle angeschlossen werden. Der Strom muss immer begrenzt werden, sei es durch einen Widerstand oder eine Konstantstromquelle.

Die hier vorgestellte Schaltung lässt eigentlich keine Wünsche mehr offen. Es können drei LEDs gleichzeitig separat voneinander getestet bzw. verglichen werden. LEDs der neusten Generation weisen häufig auch bei niedrigen Strömen schon eine sehr hohe Helligkeit auf, z. B. blau leuchtende LEDs. Durch den anhand einer Skala einstellbaren LED-Strom kann genau ermittelt werden, welche Stromstärke für die gewünschte Helligkeit ausreichend ist. Gerade bei LEDs, bei deren Nutzung es nicht darauf ankommt, das Letzte an Helligkeit herauszuholen, z. B. bei Anzeige-Anwendungen, Displayanordnungen usw., sollte man im Interesse einer hohen Lebensdauer einen so geringen Betriebsstrom wählen, dass die Helligkeit gerade ausreichend ist.

Durch die drei unabhängigen Testkanäle und die Anschlussmöglichkeit für externe Testleitungen können mit dieser Schaltung auch RGB-LEDs mit gemeinsamer Anode getestet werden. Mittels geeigneter Adapter bzw. Testpinzetten kann man auch SMD-LEDs testen.

Zusätzlich verfügt das Testgerät über einen Anschluss für ein Multimeter, über den die Flussspannung einer LED kontrolliert werden kann. Dieser Ausgang ist aber auch dazu nutzbar, um – nach Voreinstellung verschiedener LED-Ströme an den drei Kanälen – eine hier angeschlossene LED sehr schnell durch einfaches Anschalten der Kanäle mit den verschiedenen Strömen zu testen.

Schließlich verfügt das batteriebetriebene Testgerät noch über eine automatische Abschaltfunktion (Auto-Power-off) und eine Batterie-Warnanzeige, die an einen anstehenden Batteriewechsel erinnert.

Technische Daten

Kurzbezeichnung:	LED-T1
Spannungsversorgung:	9-V-Blockbatterie
Stromaufnahme (ohne Last):	8 mA
Ausgänge:	3 Kanäle/Konstantstrom 0–20 mA einstellbar
Sonstiges:	Auto-Power-off, Messausgang für Flussspannung LED
Schutzart:	IP20
Betriebstemperatur:	+5 °C bis +35 °C
Gewicht (mit Gehäuse):	160 g
Abmessungen Gehäuse (B x H x T):	140 x 60 x 26 mm

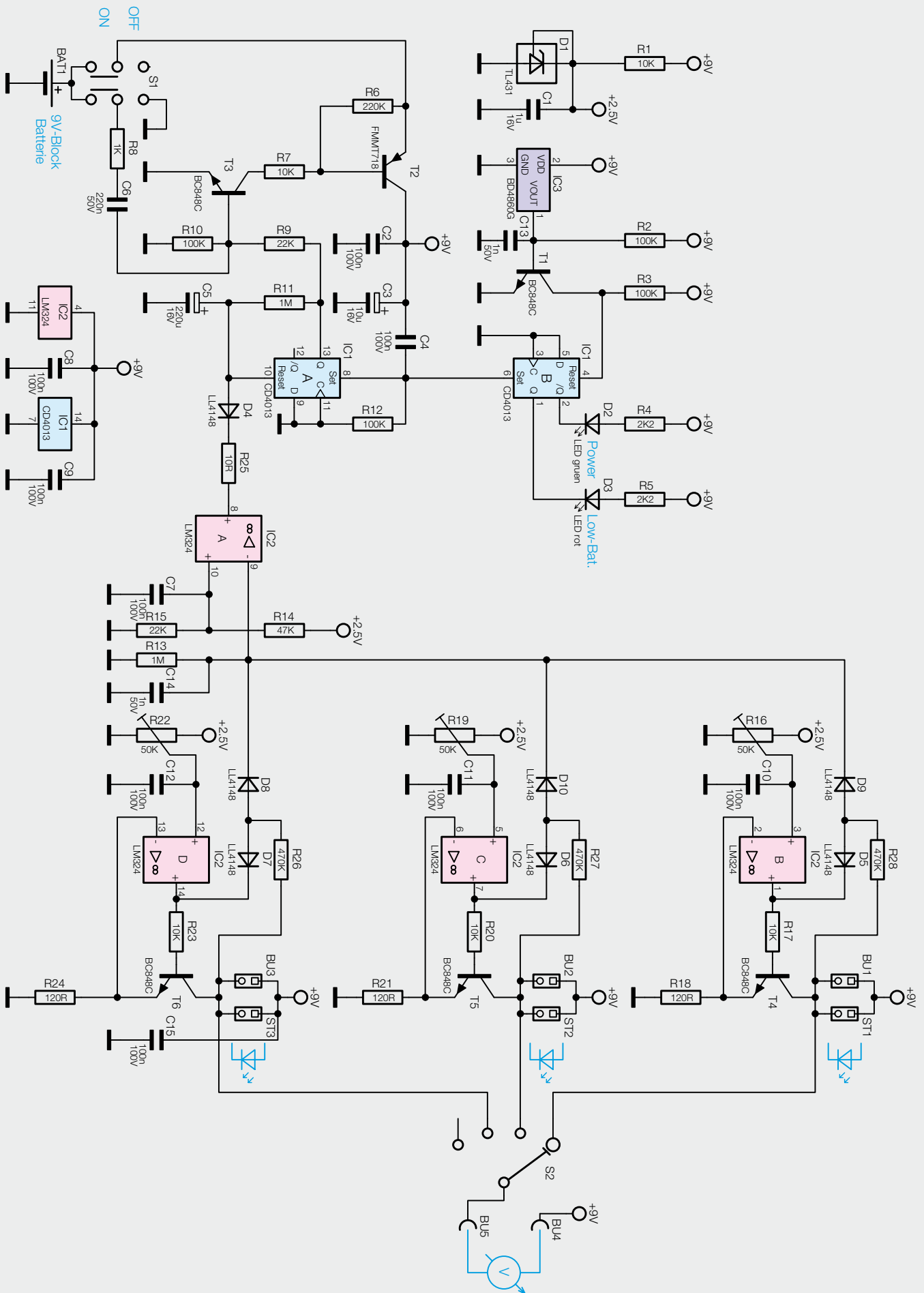


Bild 1: Das Schaltbild des LED-Testers

Schaltung

Die Schaltung des LED-Testers (Bild 1) besteht aus den Schaltungskomponenten Ausgangsstromsenke, Auto-Power-off sowie der Low-Bat-Erkennung, die wir im Folgenden jeweils näher betrachten wollen.

Der Ausgangsstrom für die LEDs wird mit sogenannten Stromsenken generiert, die einen konstanten, einstellbaren Strom liefern. Diese Stromsenken sind für alle drei Ausgänge identisch, weshalb wir uns bei der Beschreibung auf einen Kanal beschränken. IC2B ist als Komparator geschaltet und vergleicht die beiden Spannungen an seinen Eingängen. An dem nichtinvertierenden Eingang (+/Pin 3) liegt der Soll-Wert (Spannung vom Trimmer R16) an. Der zweite Eingang, also der invertierende Eingang (-/Pin 2) ist mit dem Emittierwiderstand R18 verbunden. Die Spannung an R18 ist proportional zum fließenden Strom durch den Transistor T4 und somit zum LED-Strom an BU1 bzw. ST1.

Steht der Trimmer R16 z. B. auf Mittelstellung, liegt an Pin 3 von IC2B eine Spannung von 1,25 V an. Der Ausgang des Komparators IC2B steuert die Basis von Transistor T4 in der Weise, dass sich über R18 ebenfalls eine Spannung von 1,25 V (Ist-Wert) ergibt. Wenn wir jetzt nach dem ohmschen Gesetz nachrechnen, ergibt sich ein Strom (LED-Strom) von 10,4 mA, der durch R18 fließt.

$$I = \frac{U_{R18}}{R_{18}} = \frac{1,25 \text{ V}}{120 \text{ } \Omega} = 10,4 \text{ mA}$$

Der Strom ist dabei in weiten Bereichen unabhängig von der Flussspannung der LED und der Betriebsspannung (9 V). Diese Schaltungsfunktion wird als Stromsenke bezeichnet. Der auch oft verwendete Begriff Stromquelle stellt im Prinzip die gleiche Funktion dar, nur mit dem Unterschied, dass schaltungstechnisch die LED „unten“ mit Masse und die Stromquelle mit UB verbunden ist (siehe auch „Elektronikwissen“).

Da die Schaltung mit einer Batterie versorgt wird, ist es zweckmäßig, eine Auto-Power-off-Funktion zu integrieren, die unter bestimmten Bedingungen die Versorgungsspannung abschaltet, um Strom zu sparen. Die Auto-Power-off-Funktion überwacht folgende Zustände: keine LED angeschlossen oder alle Trimmer für den Ausgangsstrom sind auf 0 (Linksanschlag).

Schauen wir uns aber zunächst an, wie die Spannungsversorgung und das „Einschalten“ funktioniert. Die Batteriespannung (9 V), vom Anschluss „BAT1“ kommend, gelangt zunächst auf den Schalter S1, den Hauptschalter für ON-OFF. Wird S1 auf „Ein“ gestellt, wird zum einen die Batteriespannung auf den Emitter des Transistors T2 geführt und gleichzeitig der Widerstand R8 auf den Pegel der Betriebsspannung gelegt. Der Transistor T2 sperrt im Einschaltmoment. Da der eine Anschluss von Widerstand R8 im ausgeschalteten Zustand auf Masse liegt und beim Einschalten auf UB geschaltet wird, überträgt sich dieser Pegelsprung über C6 auf die Basis von T3. Dieser steuert über R7 den Schalttransistor T2 an, der die Betriebsspannung für das Gerät einschaltet. Hierdurch gelangt über den Kondensator C4 ein Spannungsimpuls auf den „Set“-Eingang des RS-Flip-Flops IC1A. Das Flip-Flop ist nun

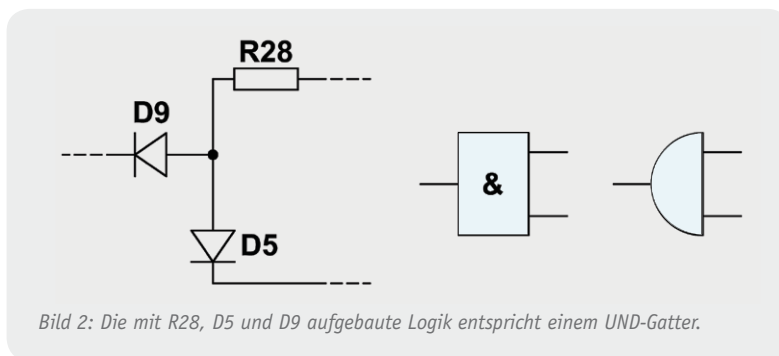


Bild 2: Die mit R28, D5 und D9 aufgebaute Logik entspricht einem UND-Gatter.

gesetzt, der „Q“-Ausgang Pin 13 führt High-Pegel und steuert T3 an, wodurch sich der Kreislauf schließt und die Schaltung sich selbst „hält“.

Jetzt ist der Auto-Power-off-Timer aktiviert, der eigentlich nur aus dem Zeitglied R11 und C5 besteht. Der relativ große Elko C5 lädt sich nun langsam über R11 auf. Steigt die Spannung an C5 auf ca. 2/3 der Betriebsspannung an (entspricht ca. 4 Minuten), wird über den Reset-Eingang (Pin 10) das Flip-Flop zurückgesetzt. Nach Ablauf der vier Minuten wechselt der „Q“-Ausgang nun auf „low“, T2 und T3 sperren und die Betriebsspannung wird abgeschaltet. Erst ein erneutes Aus- und Einschalten mit S1 aktiviert das Gerät wieder.

Es gibt aber noch eine Besonderheit, und zwar kann mit Hilfe der Diode D4 der Elko C5 entladen werden. Der Timer wird also retriggert und startet von Neuem. Solange die Katode von D4 auf Massepotential liegt, ist die Auto-Power-off-Funktion deaktiviert. Dieses Retriggern geschieht im Wesentlichen mit dem Komparator IC2A. Der Widerstand zwischen dem Komparatorausgang (Pin 8 von IC2A) und D4 dient der Entladestrombegrenzung von C5.

Schauen wir uns nun anhand der im Schaltbild oben dargestellten Stromsenke an, unter welchen Betriebsbedingungen die Auto-Power-off-Funktion aktiv bzw. inaktiv ist. Ist der Trimmer R16 für den Ausgangsstrom auf 0 (Linksanschlag) gestellt, führt der Ausgang des Komparators von IC2B (Pin 1) ca. 0 V. Die Spannung am Kollektor von T4 ist abhängig davon, ob eine LED angeschlossen ist oder nicht. Ist keine LED angeschlossen, beträgt die Spannung am Kollektor von T4 ca. 0 V. Sobald eine LED angeschlossen wird und ein Strom durch die LED fließt, steigt die Spannung am Kollektor (T4) auf Werte oberhalb von 2,5 V an. Der Widerstand R28 sowie die beiden Dioden D9 und D5 bilden eine Art „UND“-Logik (Bild 2).

Am Ausgang des verdrahteten (wired) UND-Gatters, also der Katode von D9, liegt nur ein High-Pegel an, wenn ein Strom eingestellt und eine LED angeschlossen ist. In allen anderen Konstellationen liegt Low-Pegel an. Dieser Logikpegel wird mit dem Komparator IC2A ausgewertet. Am anderen Eingang des Komparators (Pin 10) liegt eine feste Spannung von 0,8 V, die vom Spannungsteiler R14/R15 stammt. Ist die Spannung am Minus-Eingang des Komparators höher als 0,8 V (entspricht High-Pegel), führt der Ausgang des Komparators Low-Pegel. Die Auto-Power-off-Funktion ist inaktiv. Die Schlussfolgerung hieraus ist: Erst wenn kein Strom eingestellt oder keine LED angeschlossen ist, wird die Auto-Power-off-Funktion aktiviert und das Gerät schaltet sich nach 4 Minuten selbsttätig aus.

Der letzte Punkt in unserer Schaltungsbeschreibung ist die Batterieüberwachung auf Unterspannung (Low-Bat) sowie die Erzeugung der stabilen Referenzspannung von 2,5 V. Die Referenzspannung wird auf einfache Weise mit einer elektronischen Z-Diode (D1) erzeugt. Die Funktionsweise entspricht der einer „normalen“ Z-Diode, nur mit dem großen Vorteil, dass weniger Strom durch die „Z-Diode“ fließen muss und somit der Widerstand R1 relativ groß ausfallen kann.

Wichtigster Bestandteil der Low-Bat-Erkennung ist IC3 vom Typ BD4860. Dieser Baustein ist eigentlich ein Reset-Baustein, wird in unserer Schaltung aber zur Unterspannungserkennung genutzt. Die Funktionsweise ist einfach: Ist die Batteriespannung größer als 6 V, ist der Ausgang von IC3

auf „high“ und der Transistor T1, der hier als Pegelwandler dient, schaltet durch. Der Reset-Eingang des Flip-Flops IC1B liegt auf Low-Pegel. Hier sei erwähnt, dass im Einschaltmoment beide Flip-Flops über den Set-Eingang gesetzt werden. Im Normalfall, d. h. die Batterie ist noch „voll“ ($>6\text{ V}$), weisen die Ausgänge von IC1B folgende Pegel auf: Q ist auf „high“ (LED D3 leuchtet nicht), \bar{Q} ist auf „low“, so dass LED D2 (Power) leuchtet. Sinkt die Batteriespannung unterhalb von 6 V , kehren sich alle Logikpegel um und das Flip-Flop wird zurückgesetzt. Jetzt leuchtet die Low-Bat-LED D3 auf und signalisiert, dass die Batterie gewechselt werden muss.

Nachbau

Der Nachbau gestaltet sich recht einfach und ist dank konventioneller, bedrahteter Bauteile sowohl für Anfänger als auch für erfahrene Elektroniker geeignet. Es müssen nur wenige bedrahtete Bauteile anhand des Bestückungsplans bzw. Platinenfotos (Bild 3) sowie Stückliste und Bestückungsdruck bestückt und verlötet werden. Die Bauteile werden von der Platinenoberseite eingesetzt und anschließend auf der Unterseite (Lötseite) verlötet. Überstehende Bauteilanschlüsse werden mit einem Seitenschneider auf max. $1,5\text{ mm}$ Länge gekürzt.

Wir beginnen die Bestückungsarbeiten mit dem Einsetzen der beiden Elkos C3 und C5. Hierbei ist unbedingt auf die polrichtige Einbaulage zu achten. Der

Pluspol (+) ist an dem etwas längeren Anschlussdraht zu erkennen. Zudem ist auf dem Elko-Gehäuse in der Regel der Minuspol gekennzeichnet. Die Einbaulage der Referenzdiode D1 ist durch den Platinaufdruck gekennzeichnet (eine Gehäuseseite ist abgeflacht).

Bei den LEDs ist ebenfalls auf die richtige Einbaulage (Polung) zu achten. Der etwas längere Anschlussdraht stellt den Pluspol (Anode) dar, der auf der Platine mit „+“ gekennzeichnet ist. Die Einbauhöhe der LEDs muss 18 mm betragen (gemessen zwischen LED-Oberkante und Platine).

Als Nächstes werden die Trimmer sowie die restlichen mechanischen Bauteile bestückt. Bei den Buchsen BU1 bis BU3 ist darauf zu achten, dass diese genau senkrecht montiert werden (Bild 4). Die drei Trimmer werden mit Steckachsen versehen, auf die später die Bedienknöpfe aufgeschraubt werden.

Der Anschluss der Batterie erfolgt über einen Batterieclip, dessen Zuleitungen auf eine Länge von 10 cm gekürzt werden können. Die Enden der Anschlussleitungen werden abisoliert, verzinkt und durch die Bohrungen in der Platine gefädelt. Die rote Leitung wird mit „+“-Bat und die schwarze Leitung mit „-“-Bat 1 verbunden (Bild 5).

Nachdem alle Bauteile bestückt sind, kann der Einbau in das Gehäuse erfolgen. Die Platine wird nicht verschraubt, sondern einfach nur in die Gehäuseunterschale gelegt. Damit die Batterie im Gehäuse nicht „klappert“, wird ein Stück Schaumstoff in die Gehäuseunterschale geklebt (siehe Bild 5).

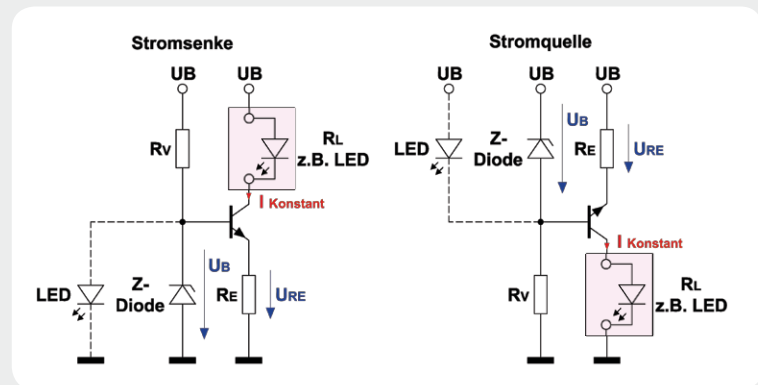
Nach dem Einsetzen einer 9-V-Blockbatterie und dem Verschrauben des Gehäuses erfolgt noch das Anbringen der Bedienknöpfe. Diese Drehknöpfe bestehen aus folgenden Komponenten: Drehknopf, Deckel, Pfeilscheibe sowie einer Madenschraube. Bei der Montage muss genau darauf geachtet werden, dass bei Links- und Rechtsanschlag die Spitze der Pfeilscheibe auf die Anfangs- und Endwerte der Skala zeigen.

Stromquelle und Stromsenke

Den Begriff Stromquelle bzw. Stromsenke hat wohl jeder des Öfteren gehört oder gelesen. Was verbirgt sich hinter diesen Bezeichnungen? Vorweg sei schon einmal angemerkt, dass es sich funktionstechnisch um identische Schaltungen handelt.

Oft wird davon gesprochen, dass eine Stromquelle den Strom ausgeben (liefern) und eine Stromsenke den Strom aufnehmen kann. Dies ist davon abhängig, wie man den Strom misst. In der Abbildung ist eine simple Stromquelle/Stromsenke mit einem Transistor dargestellt. Wenn wir uns die beiden Schaltbilder anschauen, sieht man, dass es sich eigentlich um identische Schaltungen handelt mit dem Unterschied, dass die Stromsenke mit einem NPN-Transistor und die Stromquelle mit einem PNP-Transistor realisiert ist. Beide Schaltungen haben eins gemeinsam: sie halten den Strom durch einen bestimmten Stromkreis stabil (konstant). Die Funktionsweise ist schnell erklärt. Grundprinzip ist es, die Spannung über dem Emitterwiderstand R_E konstant zu halten, denn wie wir nach dem ohmschen Gesetz wissen, ist der Strom durch einen Widerstand konstant, wenn auch die an dem Widerstand abfallende Spannung konstant ist.

$$I_R = \frac{U_R}{R}$$



Der Hauptstrom fließt durch die Last (R_L), in unserem Fall durch eine LED dargestellt, den Transistor und den Emitterwiderstand R_E . Der Emitterstrom ist allerdings geringfügig höher, da hier noch der Basisstrom hinzu addiert werden muss. Bei einem Verstärkungsfaktor des Transistors von 100 und mehr ist der Basisstrom relativ klein und kann in unserer Rechnung vernachlässigt werden.

Die Spannung an der Basis des Transistors kann auf unterschiedliche Arten stabil gehalten werden. Im Schaltbild ist einmal eine Z-Diode und eine LED mit Vorwiderstand dargestellt. Die LED weist auch bei kleinen Strömen in Flussrichtung eine Z-Dioden-Charakteristik auf, weshalb in vielen Schaltungen gerne eine LED zur Spannungsstabilisierung genommen wird. Der LED-Strom ist dabei so klein, dass diese nicht einmal aufleuchtet.

Schlussfolgerung: Ist die Spannung an der Basis konstant, ist auch die um $0,7\text{ V}$ (Flussspannung der Basis-Emitterdiode) kleinere Emitterspannung an R_E konstant, und unsere eingangs gestellte Bedingung ist erfüllt.

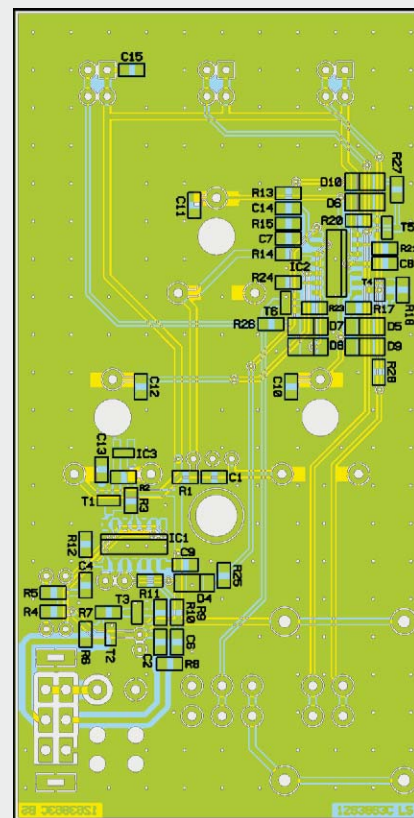
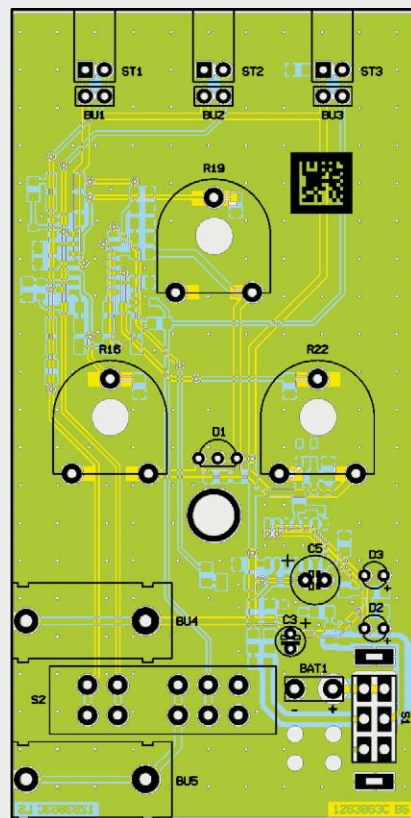
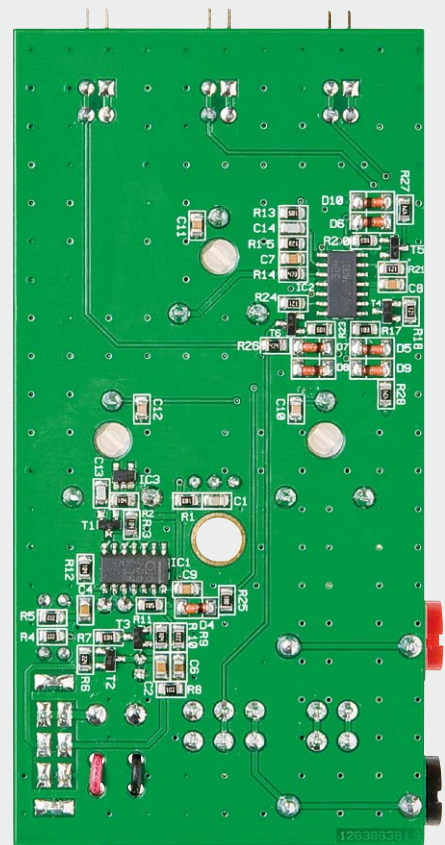
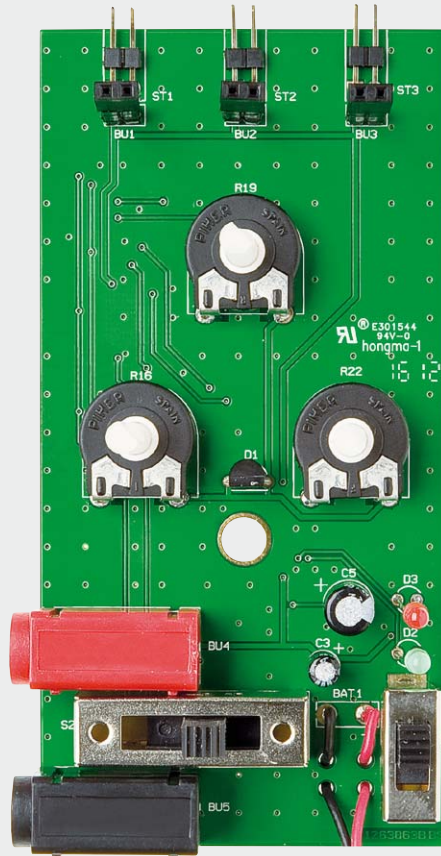


Bild 3: Fertig bestückte Platine des LED-Testers mit zugehörigem Bestückungsplan, links die Oberseite, rechts die Unterseite

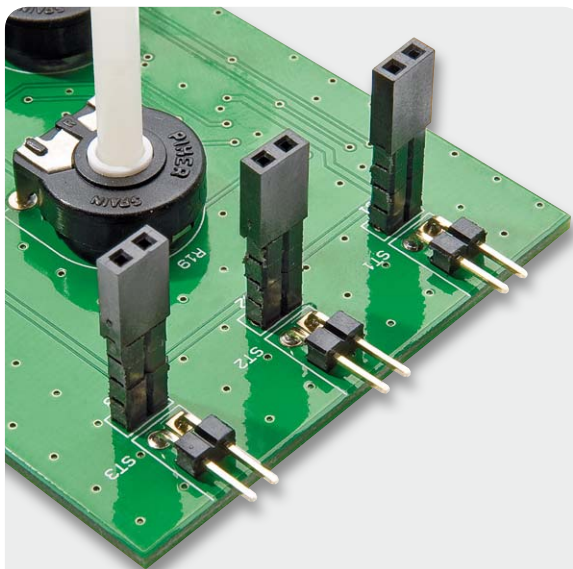


Bild 4: Montage der Buchsen im Detail

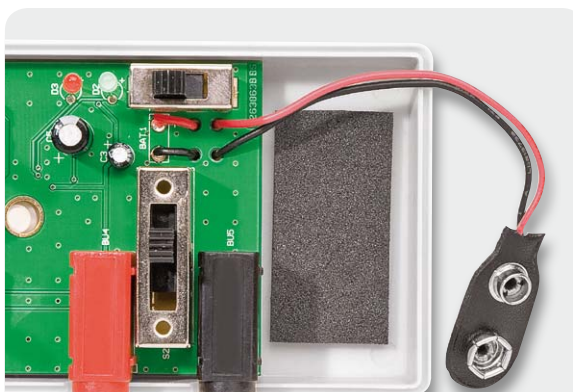


Bild 5: Das Schaumstoffstück wird in die Gehäuseunterschale geklebt.

Bedienung

Wie schon erwähnt, besitzt das Gerät eine Auto-Power-off-Funktion, die für ein automatisches Abschalten sorgt, wenn man versehentlich das „Ausschalten“ vergisst. Über den Schalter „ON-OFF“ wird das Gerät normal eingeschaltet. Falls keine LEDs angeschlossen sind oder alle Regler für den Ausgangsstrom auf null gedreht sind, schaltet sich das Gerät nach ca. 4 Minuten ab (LED „Power“ erlischt). Zum Einschalten muss der Schalter erst wieder in Stellung „OFF“ und danach auf „ON“ gebracht werden.

Die LEDs können auf zwei unterschiedliche Arten mit dem Testgerät verbunden werden. Einzelne bedrahtete LEDs werden direkt in die dafür vorgesehenen Buchsen am Gerät eingesetzt (Bild 6). Die Polung ist bei unkonfektionierten LEDs gut an dem etwas längeren Anschlussdraht erkennbar, der den Pluspol (Anode) darstellt.

Da drei separate Kanäle zur Verfügung stehen, können auch drei LEDs gleichzeitig getestet bzw. miteinander verglichen werden.

Möchte man z. B. bedrahtete RGB-LEDs testen, sind die beiliegenden Testleitungen zu verwenden. Diese Anschlussleitungen sind farblich markiert und sollten so eingesteckt werden, dass das weiße Kabel immer den Pluspol (Anode) darstellt. Die farbigen Adern können dann dem jeweiligen Kanal entsprechend [rot (R), grün (G), blau(B)] zugeordnet werden (Bild 7).

Hinweis: Es können nur RGB-LEDs mit gemeinsamer Anode angeschlossen werden, da der Pluspol (+) der drei Ausgänge jeweils miteinander verbunden ist. Je nach Hersteller ergeben sich allerdings unterschiedliche Anschlussbelegungen (Bild 8).

Da solche LEDs in der Regel nur 4 Anschlüsse aufweisen, braucht die Anode (weißes Kabel) nur einmal angeschlossen zu werden (Bild 9). An welchem Kanal die Anodenleitung entnommen wird, spielt dabei keine Rolle, da die Anodenanschlüsse intern im LED-Tester miteinander verbunden sind.

Nutzung der Messbuchsen

Es besteht die Möglichkeit, mit einem Multimeter die Flussspannung der angeschlossenen LED zu ermitteln. Hierzu wird das Multimeter an die

Widerstände:

10 Ω /SMD/0805	R25
120 Ω /SMD/0805	R18, R21, R24
1 k Ω /SMD/0805	R8
2,2 k Ω /SMD/0805	R4, R5
10 k Ω /SMD/0805	R1, R7, R17, R20, R23
22 k Ω /SMD/0805	R9, R15
47 k Ω /SMD/0805	R14
100 k Ω /SMD/0805	R2, R3, R10, R12
220 k Ω /SMD/0805	R6
470 k Ω /SMD/0805	R26–R28
1 M Ω /SMD/0805	R11, R13
PT15/liegend/50 k Ω	R16, R19, R22

Kondensatoren:

1 nF/SMD/0805	C13, C14
100 nF/SMD/0805	C2, C4, C7–C12, C15
220 nF/SMD/0805	C6
1 μ F/SMD/0805	C1
10 μ F/16 V	C3
220 μ F/16 V	C5

Halbleiter:

CD4013/SMD	IC1
LM324/SMD	IC2
BD4860G/SMD	IC3
BC848C	T1, T3–T6
FMMT718/SMD	T2
TL431CLP	D1
LL4148	D4–D10
LED/3 mm/grün	D2
LED/3 mm/rot	D3

Sonstiges:

Schiebeschalter, 2x um, hoch, print	S1
Schiebeschalter, 4 Stellungen, print	S2
9-V-Batterieclip	BAT1
Stiftleisten, 1x 2-polig, winkelprint	ST1–ST3
Buchsenleiste, 1x 2-polig, print, gerade	BU1–BU3
1 Print-Bananenbuchse, 4 mm, rot	
1 Print-Bananenbuchse, 4 mm, schwarz	
1 Schaumstoff, selbstklebend, 20 x 40 x 3 mm	
1 Kabelset für LED-T1	
3 Drehknopfsets, 12 mm, grau, für Achse 4 mm	
3 Steckachsen, 4 x 27 mm	
1 Softline-Gehäuse, grau, komplett, bearbeitet und bedruckt	

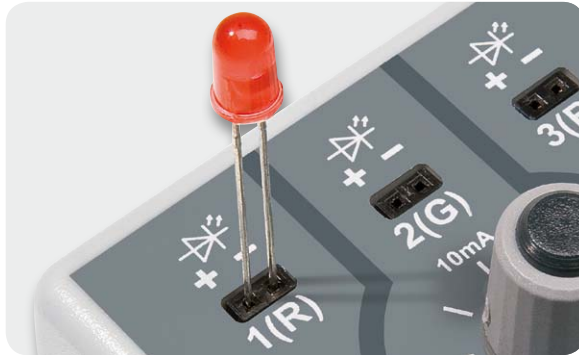


Bild 6: So werden die LEDs in die Testbuchsen eingesetzt.



Bild 7: So werden die Anschlussleitungen verbunden.

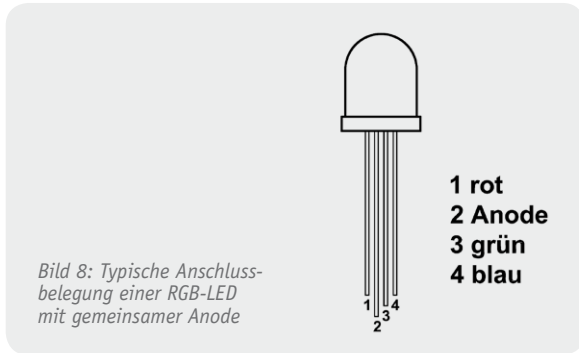


Bild 8: Typische Anschlussbelegung einer RGB-LED mit gemeinsamer Anode



Bild 9: So werden Buchsen mit der RGB-LED verbunden.

seitlichen 4-mm-Buchsen angeschlossen. Die Spannungen an der zu messenden LED liegen im Bereich von 1,8 V (rote LED) bis 3,5 V (weiße LED). Mit dem Schiebeschalter (VF) kann das Multimeter auf einen der drei Kanäle geschaltet werden.

Hinweis: Die Messleitungen dürfen eine Länge von 3 m nicht überschreiten!

Testen von SMD-LEDs

Wer mit dem LED-Tester auch SMD-LEDs prüfen möchte, kann z. B. eine optional erhältliche SMD-Prüfpinzette verwenden. Diese wird an die beiden Messbuchsen

angeschlossen (Bild 10). Mit dem Schalter (VF) wird die Prüfanordnung an einen der Ausgänge geschaltet. Praktisch ist es hier, wenn man an jedem Kanal einen anderen LED-Strom einstellt. So lässt sich bequem mit dem Schiebeschalter ein voreingestellter Strom auswählen.

SMD-Prüfpinzetten sind zwar eine feine Sache, negativ ist allerdings der relativ hohe Preis. Alternativ kann man sich, mit etwas handwerklichem Geschick, auch selbst eine Testvorrichtung bauen oder man lötet die LEDs auf ein Stück Lochrasterplatine und versieht die Anschlüsse mit Stiftleisten, an die wiederum die beiliegenden Prüflösungen angeschlossen werden. **ELV**



Bild 10: Die seitlichen Messbuchsen können auch zum Anschluss einer SMD-Messpinzette genutzt werden.



Stereo-MP3-Player

Integrierter Verstärker

Frei ansteuerbar mittels Arduino

AudioShield for Arduino

Mit dem „AudioShield for Arduino“ kann ein Arduino-Board in einen MP3-Player verwandelt werden. Dabei steht – neben der Fähigkeit, MP3-Dateien direkt auf Stereolautsprecher ausgeben zu können – zusätzlich ein microSD-Kartenschacht bereit, so dass ein geeignetes Speichermedium unmittelbar eingebunden werden kann. Die mit dem AudioShield bereitgestellte Arduino-Library enthält bereits einfache Beispiele zur Soundwiedergabe von SD-Karte.

MP3-Player selbst gebaut

Wer schon immer einen MP3-Player selbst bauen wollte, für den ist das „AudioShield for Arduino“ genau richtig, denn der Arduino bietet mit der bereits fertig aufgebauten Hardware-Umgebung und der einfach beherrschbaren Entwicklungsplattform ideale Voraussetzungen für die Implementierung individueller Funktionen und Wünsche in ein solches Gerät, das dann vielfältig einsetzbar ist.

Das im ELVjournal 6/2012 vorgestellte MP3-Soundmodul MSM3 bietet bereits die Möglichkeit, MP3-Dateien auf einer SD-Karte über eine UART- oder I²C-Schnittstelle zu steuern. Beim AudioShield wird hingegen der MP3-Decoder direkt gesteuert, was dem Anwender weitaus mehr Möglichkeiten bietet.

Neben der SD-Karte sind auch andere Quellen für das Audio-Signal denkbar, zum Beispiel I²C oder UART (dabei Übertragungsraten und Bitraten der Soundfiles beachten), oder mit zusätzlichen Erweiterungsboards (Shields) z. B. Ethernet oder Bluetooth.

Das AudioShield bietet neben einem MP3-Decoder einen Slot für eine microSD-Karte, von der Soundfiles abgespielt und zur Ausgabe auf einem Lautsprecher mittels eines integrierten Stereoverstärkers ausgegeben werden können. Die Ansteuerung erfolgt dabei über das Arduino-System, so dass der Funktionsumfang vom Anwender selbst zu bestimmen ist. Mit Hilfe der Libraries aus der Arduino-Welt lassen sich so z. B. auch ein Display und Bedienelemente einbinden oder das Abspielen lässt sich z. B. über einen Netzwerkanschluss steuern.

Die Arduino-Umgebung liefert bereits eine Library zur Ansteuerung einer SD-Karte mit. Zusammen mit der bereitgestellten Library für das AudioShield lässt sich so nach eigenen Wünschen ein MP3-Player erstellen.

Je nach Funktionsumfang sollte ein Arduino-Board mit mindestens 32 KB Flash verwendet werden (z. B. Arduino Uno [1]). Denn schon mit der einfachsten Anwendung – eine MP3-Datei von SD-Karte abzuspielen – ist ein Arduino mit einem Flash-Speicher von nur 16 KB bereits an seinen Grenzen angelangt.

Daten

Kurzbezeichnung:	ASA1
Versorgungsspannung:	4,5–5,5 Vdc
Stromaufnahme:	500 mA max.
Leistungsaufnahme Ruhebetrieb:	0,1 W
Ausgangsleistung pro Kanal:	max. 0,15 W (Sinus 1 kHz, 8 Ω)
Umgebungstemperatur:	+5 °C bis +35 °C
Abmessungen (B x H x T):	56 x 53 x 21 mm
Gewicht:	20 g

Dies ist auf die Größe der SD-Bibliothek des Arduino zurückzuführen, so dass für Anwendungen mit SD-Karte ein größeres Board mit mehr Speicher genutzt werden sollte.

Bedienung

Zu der bereitgestellten Library existieren einige einfache Beispiele, welche die Verwendung des AudioShield erklären sollen. Die grundlegenden Funktionen und den Ablauf wollen wir hier kurz auflisten.

Dabei wird z. B. eine Datei von der SD-Karte über den MP3-Decoder abgespielt, aber ebenso auch ein im Flash fest hinterlegtes Audio-File. Weiterhin werden die LEDs initialisiert und angesprochen und die Überprüfung der SD-Karte und der Spannungsversorgung vorgenommen.

Der MP3-Decoder wird entsprechend über die Library VS10xx angesprochen, dabei muss diese am Anfang mit `VS1011.begin()` initialisiert werden, und über `VS1011.Reset()` wird der MP3-Decoder zurückgesetzt, dann können die Daten in 32-Byte-Paketen übertragen werden.

Um die Audio-Signale hörbar zu machen, muss entsprechend die Mute-Schaltung deaktiviert werden, damit wird auch gleichzeitig der Verstärker aktiviert.

Die Library des AudioShield stellt für die Ansteuerung des MP3-Decoders das Objekt „VS1011“ bereit, welches die folgend aufgeführten Funktionen enthält. Dabei sind den Funktionen die Objektnamen mit einem Punkt voranzustellen, beispielsweise zur Initialisierung der Library: „`VS1011.begin()`“

Die Funktionen:

Mute/Verstärker aktivieren und deaktivieren:

```
void UnsetMute( void );
void SetMute( void );
```

Initialisierung des AudioShield:

```
void begin( void );
```

Hardware-Reset des MP3-Decoders:

```
void Reset( void );
```

Software-Reset des MP3-Decoders, sollte zwischen 2 Dateien ausgeführt werden:

```
void SoftReset( void );
```

Lautstärke einstellen:

0 = maximale und 254 minimale Lautstärke,
255 deaktiviert die Ausgangsstufe des MP3-Decoders:

```
void SetVolume( unsigned char leftchannel, unsigned char rightchannel );
```

32-Byte-Datenblock an MP3-Decoder übertragen:

```
unsigned char* Send32( unsigned char* pBuffer );
```

Puffer des MP3-Decoders ausleeren:

```
void Send2048Zeros( void );
```

Register des MP3-Decoders auslesen oder schreiben, nähere Informationen dazu bitte aus dem Datenblatt des VS1011 entnehmen:

```
void WriteRegister( unsigned char addressbyte, unsigned char highbyte,
unsigned char lowbyte );
unsigned int ReadRegister( unsigned char addressbyte );
```

1-kHz-Sinus-Testton ausgeben:

```
void SineTest( void );
```

Zusätzlich zu der Ansteuerung des MP3-Decoders verfügt das AudioShield, wie bereits erwähnt, über zusätzlich aktivierbare Funktionen wie die Ansteuerung zweier LEDs, die Steuerung der Spannungsversorgung der SD-Karte oder Kontrolle eines Kontakts zur Überprüfung auf das Vorhand-

ensein einer SD-Karte im Kartenschacht. Für diese Funktionen stehen folgende Makros aus der Library zum AudioShield bereit:

Ausgänge:

```
LED_BLUE_ON
LED_RED_ON
LED_BLUE_OFF
LED_RED_OFF
SD_POWER_ON
SD_POWER_OFF
```

Eingang:

```
CHECK_SD_DETECT
```

liefert „true“ zurück, wenn eine SD-Karte vorhanden ist, oder „false“, falls keine Karte eingesetzt ist.

Während des Setups sind die entsprechenden I/O-Ports wie folgt zu initialisieren:

Einrichten der LEDs:

```
pinMode(LED_BLUE, OUTPUT);
digitalWrite(LED_BLUE, LOW); //low-aktiv
pinMode(LED_RED, OUTPUT);
digitalWrite(LED_RED, LOW); //low-aktiv
```

Einrichten SD_POWER switch:

```
pinMode(SD_OFF, OUTPUT);
digitalWrite(SD_OFF, HIGH); //SD-Karte low-aktiv
```

SD_Detect-Eingang:

```
pinMode(SD_DETECT, INPUT); //externer Pullup vorhanden
```

Um die SD-Karte nutzen zu können, muss die SD-Library von Arduino hinzugefügt werden, dabei ist zu beachten, dass der ChipSelect der SD-Karte beim AudioShield von der SD-Library abweicht und deshalb beim Initialisieren dies als Parameter zu übergeben ist.

SD_CS als Parameter der SD-Library übergeben:

```
SD.begin( SD_CS );
```

Die SD-Library enthält keine Funktionen zur Überprüfung auf Vorhandensein einer SD-Karte oder zum Schalten der Spannungszufuhr, so dass, falls diese Funktionalität gewünscht ist, die Ansteuerung aus dem Hauptprogramm heraus erfolgen muss.

Folgende Beispiele existieren zu der Library:

Sinetest:

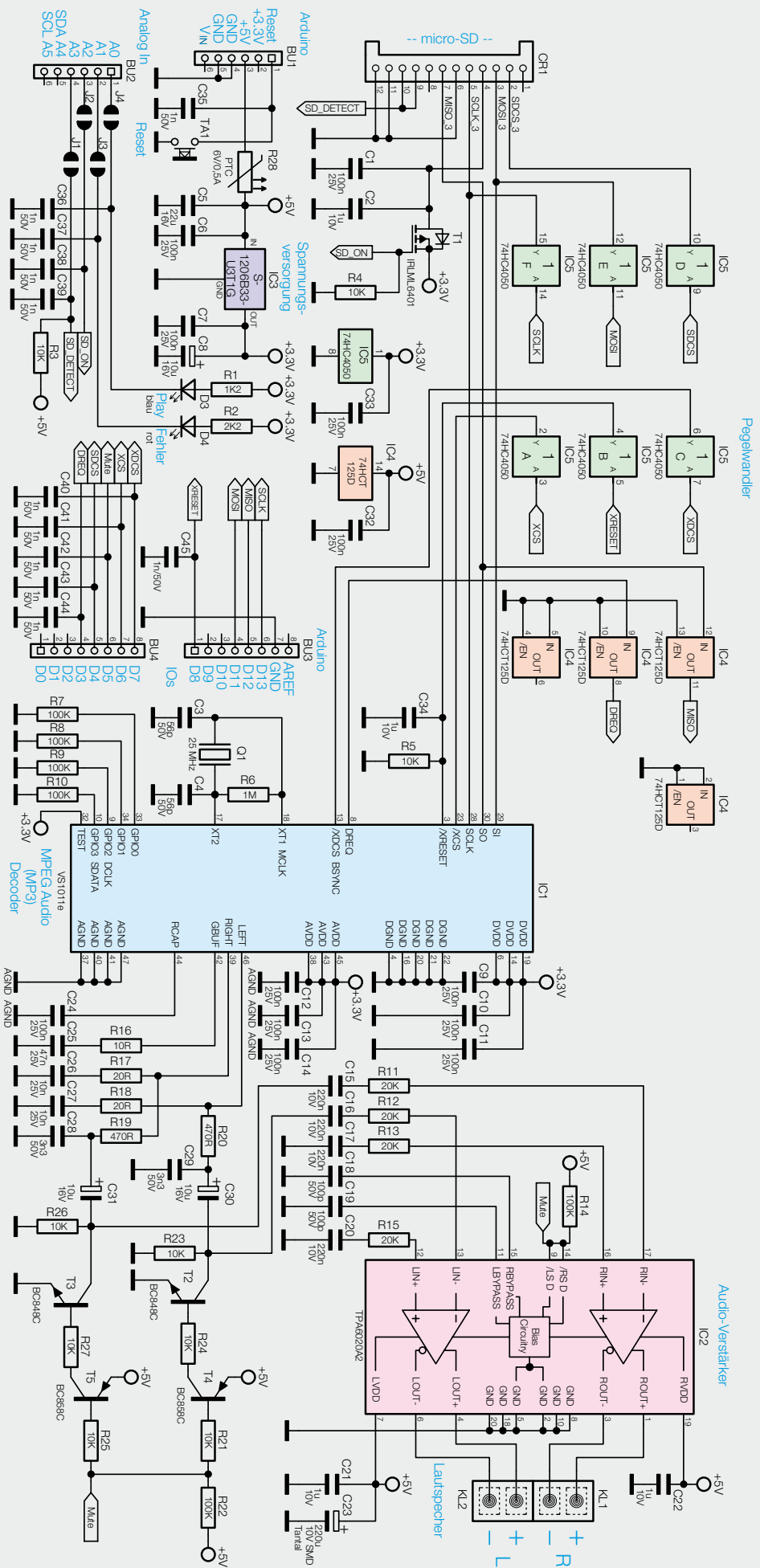
- Ausgabe eines Sinus-Testtons (1 kHz), generiert vom MP3-Decoder zum Test des MP3-Decoders und des Stereoverstärkers

Simple:

- Die Datei mit Namen „001.MP3“ wird von SD-Karte abgespielt.
- Rote LED leuchtet auf, falls die Datei nicht gefunden wird.
- Blaue LED leuchtet während des Abspielvorgangs.

Flash:

- Ein fest im Flash abgelegter Sound wird abgespielt.
- Blaue LED leuchtet während des Abspielvorgangs.



Extended:

- Aus der Variablen „Filenumber“ wird der Dateiname im Format „XXX.MP3“ generiert, wobei jedes „X“ ein Zeichen von „0“ bis „9“ sein kann.
- „Filenumber“ wird dabei hochgezählt und beginnt bei Überschreiten von 100 wieder mit 1.
- Rote LED leuchtet auf, falls Datei nicht gefunden wird.
- Blaue LED leuchtet während des Abspielvorgangs.

In den Beispielen erfolgen zur einfacheren Kontrolle und zum Verständnis der Funktion teilweise zusätzlich Rückmeldungen über die serielle Verbindung.

Schaltung

Bild 1 zeigt die Schaltung des „AudioShield for Arduino“. Der lineare Spannungsregler IC3 erzeugt aus der 5-V-Spannung des Arduino-Boards eine 3,3-V-Spannung zur Versorgung des MP3-Decoders und der SD-Karte, C5 bis C8 dienen dabei zur Spannungsstabilisierung. Der Verstärker wird direkt aus der 5-V-Spannung des Arduino versorgt. Der Taster TA1 bewirkt einen Reset des Arduino-Boards.

Bild 1: Schaltung des „AudioShield for Arduino“

Da SD-Karte und MP3-Decoder mit 3,3 V versorgt werden und entsprechend auch mit 3,3-V-Signalen arbeiten, muss eine Pegelwandlung von den 5-V-Signalen des Arduino auf 3,3-V-Signale und umgekehrt stattfinden. Dies erledigen IC5 und IC4, dabei handelt es sich bei IC5 um einen Levelshifter, den 74HC4050, und bei IC4 um einen Tristate-Buffer vom Typ 75HCT125, welche jeweils die Pegelanpassung in eine Richtung (5 V \rightarrow 3,3 V; 3,3 V \rightarrow 5 V) durchführen (siehe „Elektronikwissen“).

Die Spannungsversorgung der SD-Karte kann vom Arduino gesteuert werden, dazu ist J2 zu schließen und der I/O-Port A2 des Arduino mit High-Pegel anzusteuern, damit wird die Spannungsversorgung zur SD-Karte unterbrochen.

Am I/O-Port A3 schließt ein Kontakt gegen Masse, wenn eine SD-Karte im Kartenschacht sitzt. Dieser Kontakt besitzt einen Pull-up-Widerstand (R3) und kann so am Arduino direkt als Eingang abgefragt werden.

Auch für diese Funktion muss erst ein Lötjumper, in diesem Fall J1, geschlossen werden.

An den I/O-Ports A0 und A1 können eine rote und eine blaue LED angesprochen werden, sofern die Lötjumper J3 für Rot bzw. J4 für Blau geschlossen sind. Somit können Statusrückmeldungen – z. B. rote LED bei Fehlern, blaue LED beim Abspielen etc. – ausgegeben werden.

Über die Widerstände R11 bis R13 + R15 wird die Verstärkung des Verstärkers eingestellt. Dabei wird die Verstärkung aus den internen Widerständen (40 k Ω) des IC2 und den externen Widerständen (R11 bis R13 + R15) bestimmt:

$$R_i/R_e = \text{Gain} \Rightarrow 40 \text{ k}\Omega/20 \text{ k}\Omega = 2$$

Die Mute-Beschaltung aus T2 bis T5 und den Widerständen R21, R22, R24, R25 und R27 dient zur Geräusch-Unterdrückung beim Einschalten des MP3-Decoders und gleichzeitig zum Deaktivieren des Verstärkers.

Der Oszillator Q1 stellt einen Takt von 25 MHz für den MP3-Decoder bereit.

Hinweis:

Das Arduino-Board ist bei Verwendung des AudioShields immer mit externer Stromversorgung zu betreiben, da über USB dem Arduino maximal 200 mA zur Verfügung stehen, diese aber zum Betrieb des AudioShield nicht ausreichen und es zu einer Überlastung des USB-Ports kommen könnte.

Nachbau

Da bei dem AudioShield vorwiegend SMD-Komponenten verwendet wurden, gestaltet sich der Aufbau recht einfach, denn die Baugruppe wird bereits weitgehend bestückt geliefert (Bild 2).

Es sind lediglich die Klemmen zum Anschluss der Lautsprecher, die Buchsenleisten zum Verbinden mit dem Arduino und die Elektrolyt-Kondensatoren C8, C30, C31 auf der Platinenoberseite zu bestücken. Dies erfolgt unter Zuhilfenahme von Bestückungsplan, Platinenfoto (Bild 3), Stückliste und Bestückungsdruck.

Bei den Elkos ist auf die Polarität zu achten (Minuspol am Elko markiert, auf der Platine Plus-Markierung).

Bei den Buchsenleisten und den Klemmen ist darauf zu achten, dass diese plan auf der Platine aufliegen (Bild 4), um die Kräfte beim Aufstecken weiterer Shields auf die Platine und nicht auf die Lötstellen zu über-

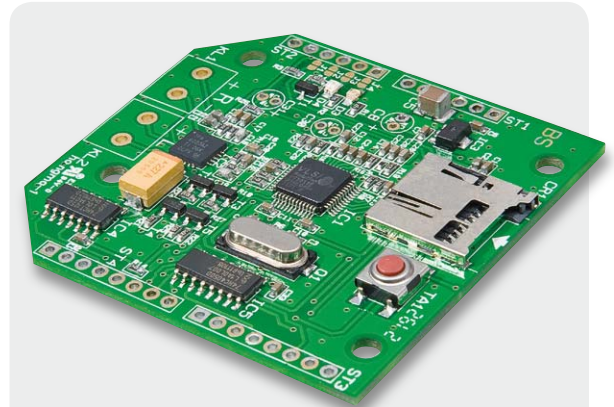


Bild 2: Die Platine des ASA1 wird bereits mit SMD-Bauteilen bestückt geliefert.

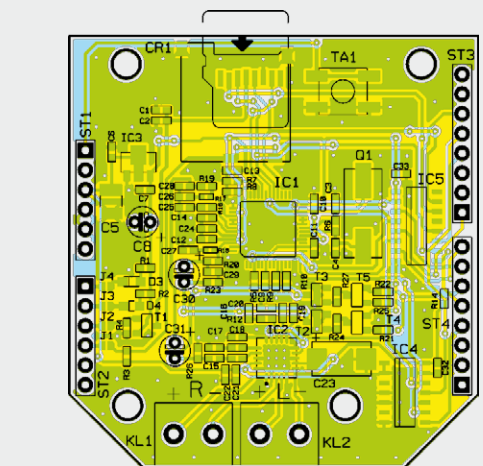
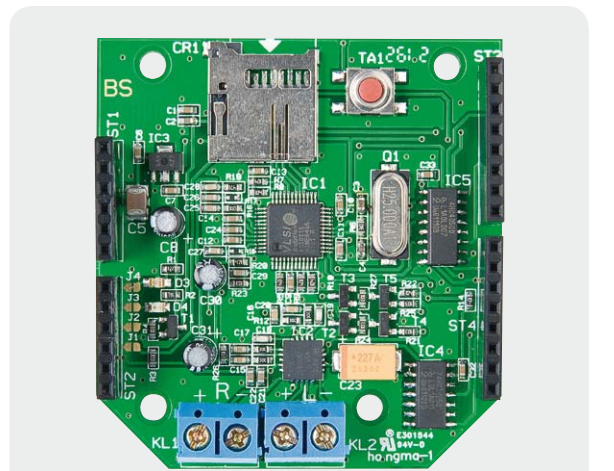


Bild 3: Ansicht der bestückten Platine des ASA1 mit zugehörigem Bestückungsplan



Achtung:

Störaussendung

Beim Einsatz des Shields mit Arduino ist im Hinblick auf Störaussendung noch etwas zu beachten. Da die kommerziell erhältlichen Arduino-Boards beim Anschluss von externen Komponenten dazu neigen, Störsignale über die Zuleitungen auszusenden, muss ein Ferritring in die Zuleitung der Versorgungsspannung eingebracht werden. Hierzu wird die Zuleitung viermal durch den Ferritring geführt.



Pegelwandler für SPI

Häufiges Problem in der Schaltungsentwicklung sind die unterschiedlichen Versorgungsspannungen digitaler Schaltkreise.

Beispielsweise wird ein Mikrocontroller mit einer Betriebsspannung von 5 V versorgt, aber über SPI sollen Komponenten angeschlossen werden, welche mit einer Betriebsspannung von 3,3 V arbeiten.

Beim SPI handelt es sich um eine unidirektionale Verbindung. In einer Richtung ist die Wandlung der 5-V-Ausgangssignale des Mikrocontrollers auf 3,3-V-Signale für die Eingänge der Komponenten (MOSI, SCK und CS) umzusetzen. Die zweite Richtung ist die Datenrichtung von den Komponenten zum Mikrocontroller (MISO), dort werden Signale mit maximal 3,3-V-Pegel zu einem mit 5 V versorgten Mikrocontroller gesendet.

Lösung 1: Spannungsteiler

Oft werden für die Wandlung von 5-V-Ausgangssignalen zu 3,3-V-Eingängen Spannungsteiler aufgebaut. Damit ist jedoch häufig kein zu 100 % sicherer Betrieb möglich, denn es sollten möglichst hochohmige Widerstände verwendet werden, um die Ströme gering zu halten, und je nach Eingangskapazitäten der Komponenten kann es zu Verschleifungen bei schnellerer Signalübertragung kommen.

In die andere Richtung, also von der 3,3-V-Komponente zum 5-V-Controller, werden die Signale direkt verbunden.

Für einen ATmega wie auf dem Arduino-Board ist die minimale Spannung am Eingang, welche sicher als High-Pegel erkannt wird, mit $V_{IH} = 0,6 \times V_{CC}$ definiert.

Bei einer Versorgungsspannung von 5 V beträgt V_{IH} also 3 V, für den VS1011 ist ein High-Pegel am Ausgang schon ab 2,3 V definiert, was also unter Umständen nicht ausreicht, um vom Mikrocontroller richtig erkannt zu werden.

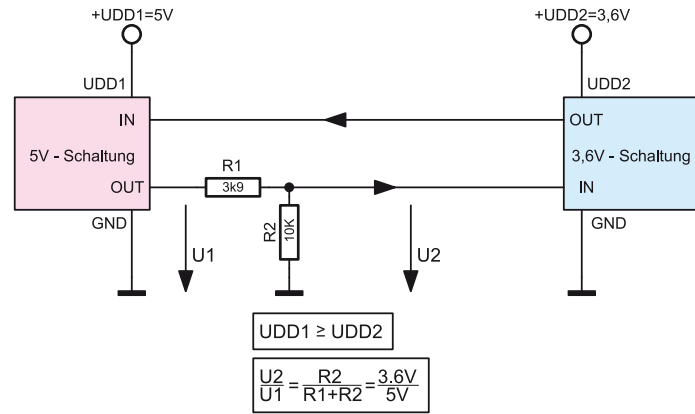
Lösung 2:

Bidirektionaler Pegelwandler aus MOSFETs

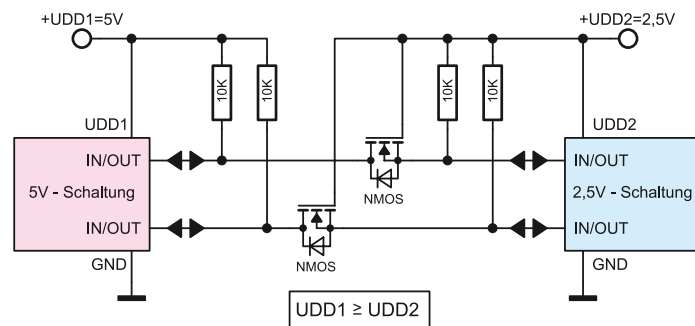
Auch eine Lösung mit dem von uns bereits vorgestellten bidirektionalen Pegelwandler kann genutzt werden. Dabei sind jedoch auch die Kapazitäten der MOSFETs zu beachten, diese sollten möglichst gering sein, da es sonst auch dort bei höheren Übertragungsgeschwindigkeiten zu Problemen kommt.

Lösung 3: Logikgatter

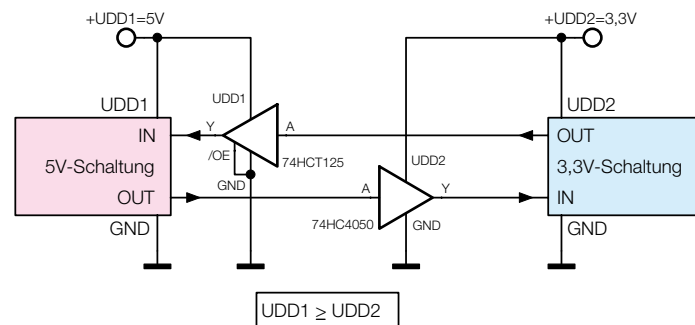
Eine sichere Methode zum Umsetzen der Pegel setzt auf die Verwendung von Logikbausteinen der 74er-Reihe. Diese weisen sehr geringe Kapazitäten auf und können somit auch bei höheren Übertragungsgeschwindigkeiten verwendet werden.



Beispiel 1: Pegelwandlung mit Spannungsteiler



Beispiel 2: Pegelwandlung mit MOSFETs



Beispiel 3: Pegelwandlung mit Logikbausteinen

Zur Wandlung von hohen Ausgangspegeln auf geringe Pegel kann der Logikbaustein 74HC4050 der 74er-Reihe eingesetzt werden, er kann Eingangssignale bis 15 V auf einen Pegel von bis zu 2 V absenken.

Bei der Umsetzung vom niedrigen zum höheren Pegel kann ein 74HCT125-Baustein abhelfen, dieser arbeitet mit einer Betriebsspannung von 4,5 V bis 5 V und kann Signale von 2,3 V als High-Pegel erkennen sowie mit einem Pegel seiner Betriebsspannung wieder ausgeben.

Im Beispiel-Bild 3 sind jeweils nur einzelne Gatter aus den Logikbausteinen abgebildet.

Anstatt eines 74HCT125 sind auch viele andere Gatter der 74HCT-Familie einsetzbar (245, 244, 240 ...).

Es werden auch spezielle Pegelwandler für SPI angeboten, welche jedoch meist recht teuer sind, hingegen sind 74er-Logikbausteine aufgrund ihrer hohen Verbreitung eine kostengünstige und sichere Alternative.

Widerstände:

10 Ω /SMD/0603	R16
20 Ω /SMD/0402	R17, R18
470 Ω /SMD/0603	R19, R20
1,2 k Ω /SMD/0603	R1
2,2 k Ω /SMD/0603	R2
10 k Ω /SMD/0603	R3, R4, R21, R23–R27
20 k Ω /SMD/0603	R11–R13, R15
100 k Ω /SMD/0603	R5, R7–R10, R14, R22
1 M Ω /SMD/0603	R6
Polyswitch/6 V/0,5 A/SMD/1206	R28

Kondensatoren:

56 pF/SMD/0603	C3, C4
100 pF/SMD/0603	C18, C19
1 nF/SMD/0603	C35–C45
3,3 nF/SMD/0603	C28, C29
10 nF/SMD/0603	C26, C27
47 nF/SMD/0603	C25
100 nF/SMD/0603	C1, C6, C7, C9–C14, C24, C32, C33
220 nF/SMD/0603	C15–C17, C20
1 μ F/SMD/0603	C2, C21, C22, C34
10 μ F/16 V	C8, C30, C31
22 μ F/SMD/1210	C5
220 μ F/10 V/Tantal/SMD	C23

Halbleiter:

VS1011e	IC1
TPA6020A2/SMD	IC2
S-1206B33-U3T1G/SMD	IC3
74HCT125/SMD	IC4
74HC4050D/SMD	IC5
IRLML6401/SMD	T1
BC848C	T2, T3
BC858C	T4, T5
LED/blau/SMD/0805	D3
LED/rot/SMD/0805	D4

Sonstiges:

Quarz, 25.000 MHz, SMD	Q1
Schraubklemmleisten, 2-polig, print	KL1, KL2
Mini-Drucktaster, 1x ein, 1,1 mm Tastknopflänge	TA1
microSD-Kartenhalter TFLASH Push/Push	CR1
Buchsenleisten, 1x 6-polig, gerade, print	BU1, BU2
Buchsenleisten, 1x 8-polig, gerade, print	BU3, BU4
1 Ferrit-Ringkern, 25 x 12 mm	

Stückliste

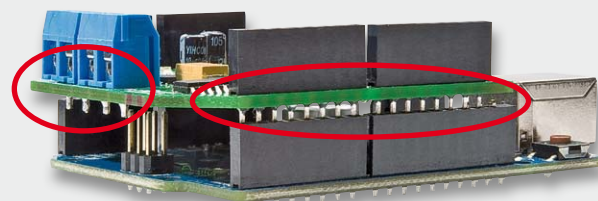


Bild 4: Hier ist, bei bereits auf dem Arduino-Board aufgesteckter Platine, gut die plane Lage der Buchsenleisten sowie der Schraubklemmen auf der Platine zu sehen.

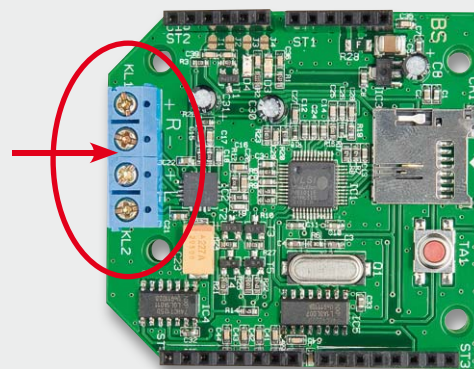


Bild 5: Die Schraubklemmen für den Lautsprecheranschluss sind zusammengesetzt zu bestücken.

**Achtung:**

Aufgrund der Wärmeentwicklung beim Verstärker und beim Spannungsregler sowie zum Schutz vor ESD ist das Arduino-Board samt AudioShield in ein geeignetes Gehäuse einzubauen und so vor Berührung zu schützen.

tragen. Die Klemmen werden, wie in Bild 5 zu sehen, zusammengesteckt und anschließend eingesetzt.

Die fertig bestückte Baugruppe wird abschließend noch einmal auf Bestückungsfehler, unsaubere Lötstellen usw. kontrolliert und kann dann auf das Arduino-Board gesteckt werden, wie es in Bild 6 aus verschiedenen Perspektiven gezeigt ist. Beim Aufstecken bzw. Herausnehmen ist darauf zu achten, dass keine Steckerkontakte verbogen werden.

[1] Arduino Uno, Best.-Nr. JU-10 29 70

ELV

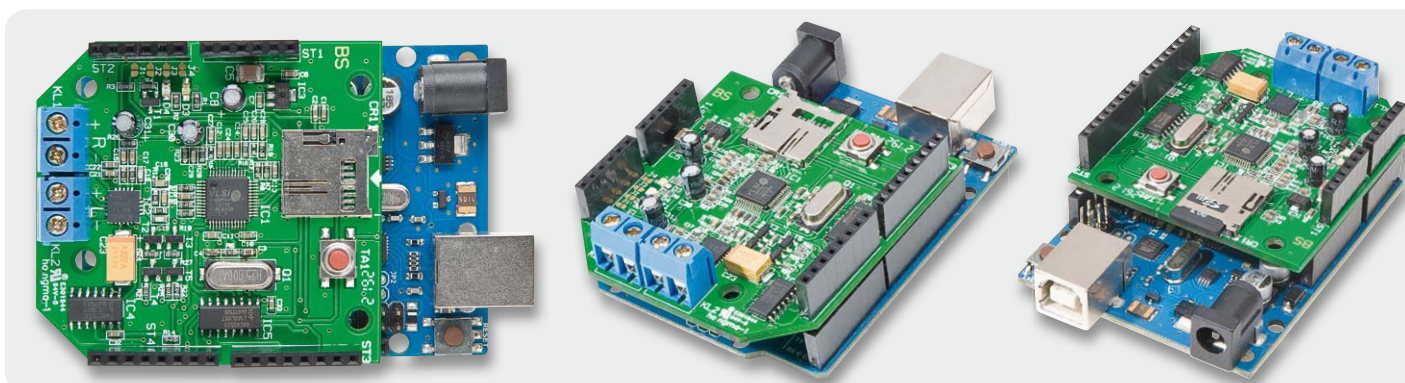


Bild 6: Das fertig bestückte Shield wird wie ein Standard-Arduino-Shield auf das Arduino-Board aufgesteckt, rechts ist bereits eine microSD-Karte eingesteckt.



Experten antworten

Liebe Leser,
an dieser Stelle finden Sie regelmäßig eine Auswahl an technischen Fragen, die an unseren Kundenservice gerichtet wurden, und von unserem Kundenbetreuer-Team erarbeitete Antworten und Problemlösungen dazu. Unser Kundenbetreuer-Team besteht aus erfahrenen und profilierten Technikern, die nicht nur einen direkten Draht zu unseren Hard- und Software-Entwicklern haben, sie sind jeweils sehr praxiserfahrene und kompetente Techniker mit einer Laufbahn in unserem Hause, die die hohe technische Kompetenz des Hauses ELV im täglichen Kundenkontakt vertreten – hier wird Ihnen tatsächlich geholfen!

Herr Andreas Meliss hat eine Frage zum Feststellen der Akkukapazität am Ladegerät ALC 5000 (Best.-Nr.: JU-06 64 54):

... wie kann ich beim ALC 5000 Mobile bei der Funktion „Test“ erkennen, wie es nach erfolgtem Testdurchlauf mit dem Akku bestellt ist? Ich kann nicht erkennen, wie/wo ich die vom Ladegerät festgestellte Akkukapazität ablesen kann.

Antwort:

Die ermittelte Kapazität wird erst nach Auswahl des betreffenden Kanals angezeigt. Um zum Beispiel bei der Funktion „Test“ die aus dem Akku entnommene Kapazität abzufragen, ist der gewünschte Kanal auszuwählen und die Funktion im „Chan-Menu“ zu stop-

pen. Im Grafikfeld des Displays erscheint daraufhin die Anzeige „Resume?“. Nach der Bestätigung mit „OK/Menu“ wird die aus dem Akku entnommene Kapazität angezeigt. **ELV**

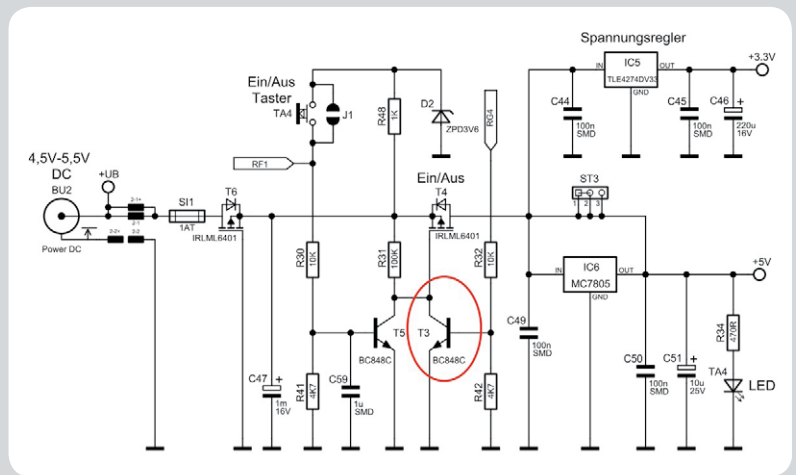


Dial



Herr Gleixner hat ein Problem bei der Inbetriebnahme des Internetradios IR 100 festgestellt (Best.-Nr. JU-09 28 02):

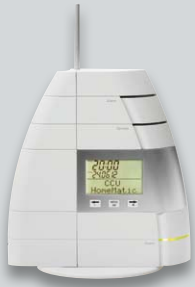
... habe das Radio zusammgebaut und kann keine Lötbrücken oder fehlerhaften Kontakte finden. Jedenfalls hat das Display kurz aufgeleuchtet (ich setze das empfohlene Netzteil ein), und jetzt ist beim Drücken des Einschaltknopfs kurz das grüne Licht da – und wieder aus, dann keine Reaktion mehr. Am Netzwerkstecker leuchtet die grüne Leuchte, solange ich den Einschaltknopf drücke.



Antwort:

Bei Ihrem Internetradio könnte ein Defekt bei dem Transistor T3 (siehe auch Schaltungsauszug) vorliegen. Über T3, welcher über den Prozessorport RG4 geschaltet wird, erfolgt eine dauerhafte Einschaltung des Transistors T4, nachdem zuvor der Einschaltvorgang über T5, welcher über den Taster TA4 geschaltet wird, stattgefunden hat. Bitte prüfen Sie den Transistor T3. **ELV**

Lichttechnik mit HomeMatic



Frau Büttner benötigt eine Problemlösung zur HomeMatic-Zentrale CCU 1 (Best.-Nr. JU- 07 67 77):

... ich bin für die Lichttechnik eines kleinen Theaters zuständig und nutze dafür das HomeMatic-System (Zentrale, Funk-Dimmer und Funk-Handsender).

Der Dimmer soll per Tastendruck auf den Handsender in ca. 5 Sekunden auf einen Pegelstand von 100 % hochfahren und bei erneutem Tastendruck auf einen

Pegelstand von 10 bis 20 % herunterfahren. Wie lässt sich diese Funktion realisieren?

Antwort:

Die gewünschte Funktion kann wie folgt realisiert werden:

1. Erstellen Sie eine Verknüpfung zwischen dem Handsender und dem Dimmaktor.
2. In den Verknüpfungseigenschaften (Profil) stellen Sie ein, dass zuerst das Profil „Dimmer Ein/Aus & Heller/Dunkler“ mit einer Rampenzeit beim Einschalten = 5 Sekunden und einem Pegel im Zustand Ein = 100 % gesetzt wird. Damit ist die erste Bedingung (mit Tastendruck innerhalb von 5 Sekunden auf 100 % Helligkeit schalten) erfüllt.
3. Anschließend schaltet man in den Expertenmodus und ändert folgende Parameter:

```
SHORT_OFF_LEVEL = 20
JT_RAMPON = OFF
LONG_ACTION_TYPE = INACTIVE
```

Das bewirkt, dass der 2. Tastendruck den Dimmer wieder ausschaltet. Der Parameter „SHORT_OFF_LEVEL“ sagt, dass der Zustand „AUS“ hier 20 % Helligkeit bedeutet. Normalerweise wird mit einem langen Tastendruck hoch- bzw. heruntergedimmt. Das wird mit der Einstellung „LONG_ACTION_TYPE = INACTIVE“ verhindert. **ELV**



Werner Müller

Technischer Kundenbetreuer

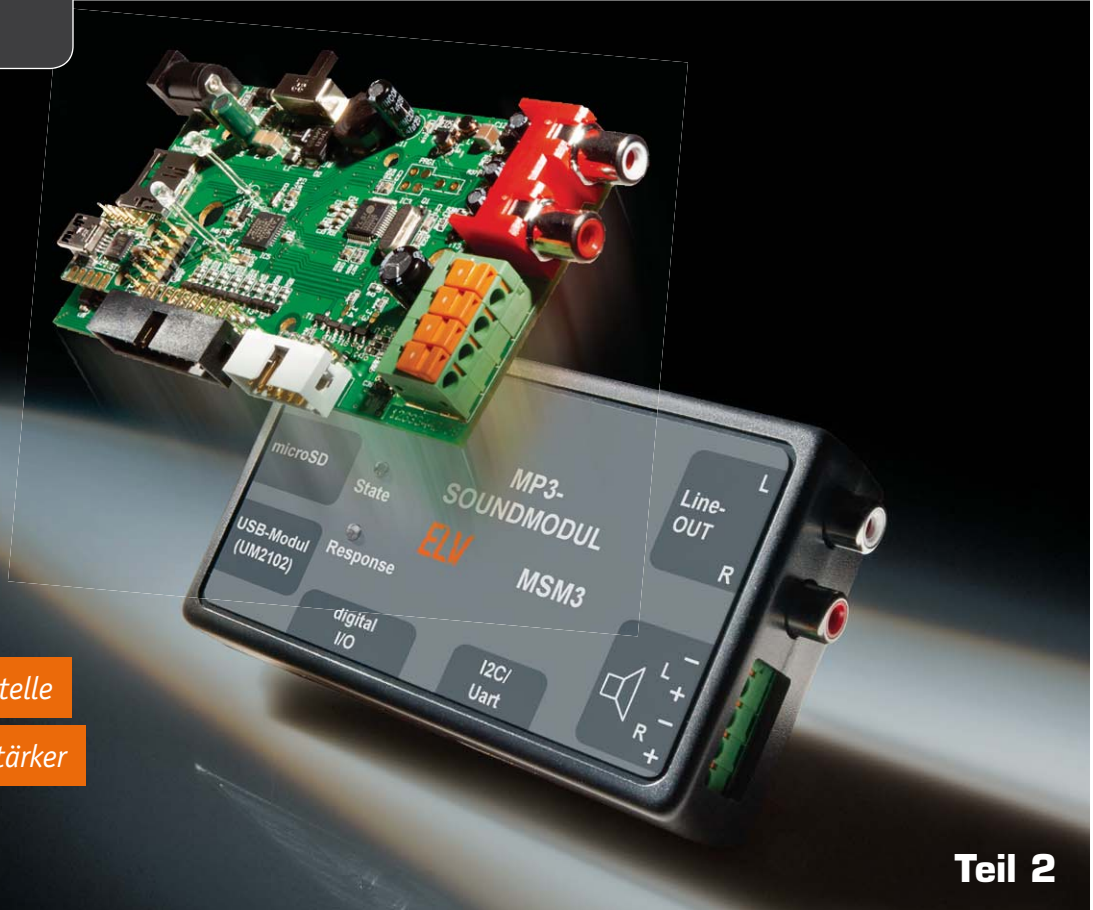
Herr Müller ist Radio- und Fernsehtechniker mit umfangreicher und langjähriger Berufserfahrung in der Branche. Bereits seit 23 Jahren bei ELV tätig, prüfte und reparierte er viele Jahre mit großer Erfahrung die Geräte, die unsere Kunden einschickten, um jetzt täglich kompetent und freundlich Ihre technischen Kundenanfragen zu beantworten.

Sie haben Fragen? Rufen Sie gerne an: 0491/6008-245



Auch in unserem Technik-Forum mit über 19.000 Mitgliedern finden Sie bestimmt den richtigen Spezialisten. Knüpfen Sie wertvolle Kontakte.

Werden Sie Teil des Netzwerks auf: www.netzwerk.elv.de



8 digitale Eingänge

UART- und I²C-Schnittstelle

Integrierter Stereoverstärker

Teil 2

Vielseitige Soundmaschine – MP3-Soundmodul MSM3

Vielseitigkeit ist Trumpf bei diesem neuen MP3-Soundmodul, das die Reihe der erfolgreichen MP3-Soundmodule von ELV erweitert: Es bietet zahlreiche Steuermöglichkeiten über gleich mehrere Schnittstellen, von digitalen Ein-/Ausgängen über I²C bis UART/USB. Auch auf der Ausgabeseite gibt es Neues. Ein integrierter Stereoverstärker und ein Vorverstärker-Ausgang lassen kaum Wünsche offen. Nachdem im ersten Teil die vielfältigen Funktionen beschrieben wurden, folgen nun die Schaltungsbeschreibung und der Nachbau.

Schaltung

Die Schaltung (Bild 3a, b) besteht aus der Spannungsversorgung, Hauptcontroller, digitalen Ein-/Ausgängen, MP3-Decoder, Kartenschacht und Stereoverstärker.

Die Spannungserzeugung erfolgt über einen Step-down-Regler (IC1) zur Erzeugung der 5-V-Spannung für den NF-Verstärker und einen nachgeschalteten Linearregler (IC2) zur 3,3-V-Spannungserzeugung für Controller, SD-Karte und MP3-Decoder. Die an BU1 einzuspeisende Eingangsspannung darf zwischen 8 und 16 V liegen.

Der PTC R1 fungiert als Überstromschutz, und die Diode D1 als Verpolungsschutz. Die Kondensatoren C1 bis C7 dienen der Spannungsstabilisierung und Filterung, ebenso auch C10 bis C20.

IC1 bildet mit C8, L2 und D2 einen klassischen Buck-Schaltregler, über den Spannungsteiler R3 und R4 wird via Sense-Eingang des Schaltregler-ICs die Ausgangsspannung eingestellt, in diesem Fall auf 5 V.

Der am Ausgang des Schaltreglers liegende PTC R5 dient dem Überstromschutz, er schützt den Schaltregler vor Überlast. L3 und L4 sind Filterglieder zur Ausfilterung von Störungen seitens des Schaltreglers.

IC2 erzeugt aus den stabilisierten 5 V mittels Linearreglung eine feste Ausgangsspannung von 3,3 V, die den Mikrocontroller IC5, das Schieberegister IC6 und den MP3-Decoder IC3 versorgt.

CR1 stellt den Kartenschacht für die microSD-Karte dar, deren Spannungsversorgung über den MOSFET T18 ein-/ausgeschaltet werden kann, C46 und C47 stabilisieren die Spannungsversorgung der über SPI angesteuerten microSD-Karte.

Ebenso wird der MP3-Decoder IC3 über SPI angesprochen. Ihm wird ein Takt von 25 MHz vom Quarz Q1 bereitgestellt, die ungenutzten GPIOs des Chips sind mit Pull-down-Widerständen beschaltet. Für den Einsatz eines Hardware-Decoders statt einer Prozessor-Software-Lösung sprechen an dieser Stelle mehrere Vorteile wie geringerer erforderlicher Firmware-Aufwand, eine geringere benötigte Rechenleistung des Steuerprozessors, und die notwendigen Decoder-Lizenzen sind bereits im Chip „integriert“.

Die MOSFETs bzw. Transistoren T14 bis T17 mit der zugehörigen Widerstandsbeschaltung dienen zur Pegelanpassung der Kommunikationsschnittstellen I²C

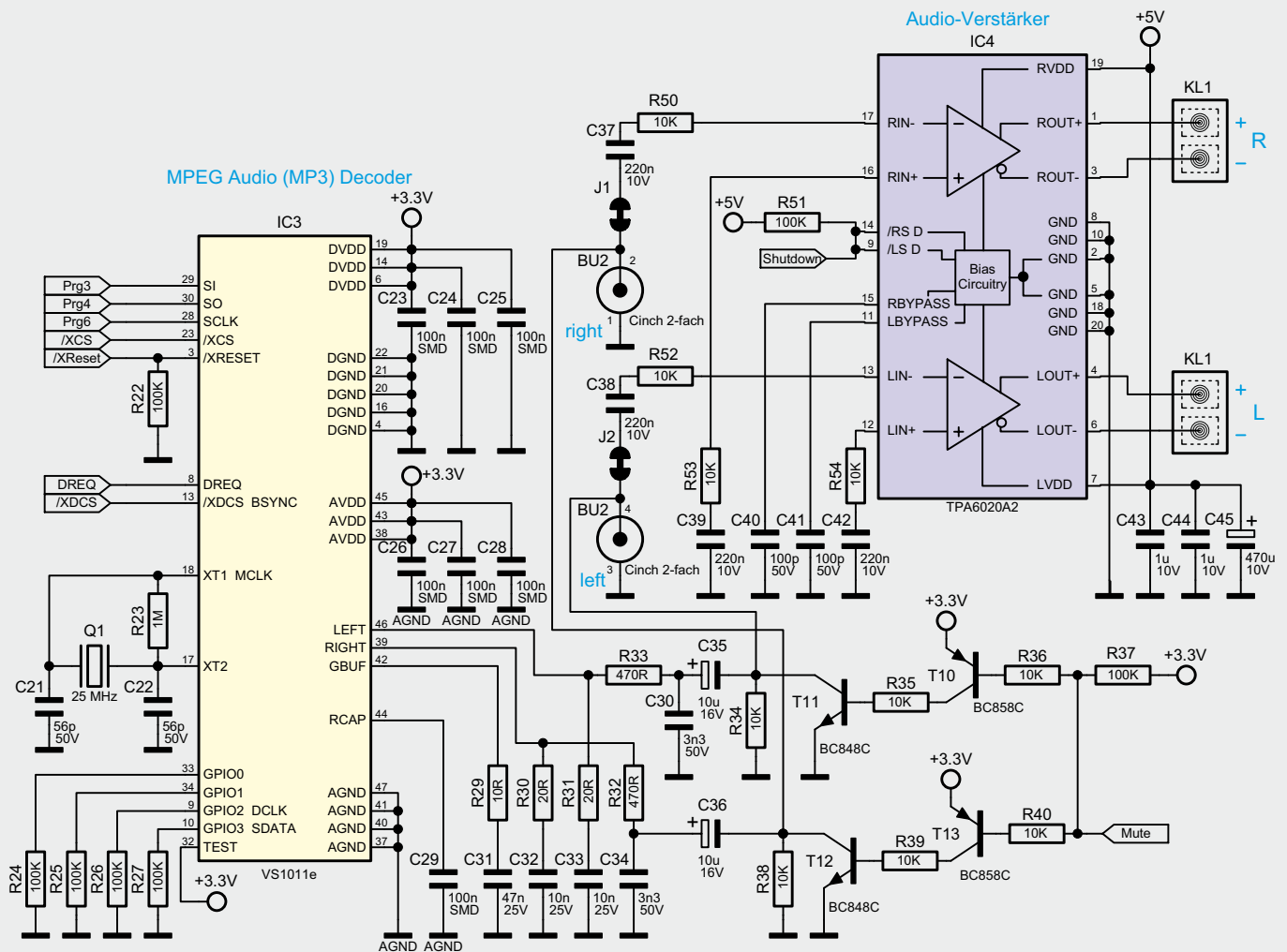


Bild 3a: Das Schaltbild des MSM3, MP3-Decoder und Stereoverstärker

und UART. Dabei bilden T14 und T15 bidirektionale Pegelwandler für die I²C-Schnittstelle und T16, T17 eine Transistorstufe für den UART. Sie wandeln jeweils 5-V-Eingangssignale in 3,3-V-Signale und umgekehrt.

Mittels J5 bis J7 lässt sich die I²C-Adresse des Moduls einstellen, so dass ein Betrieb an einem I²C-Bus mit mehreren Teilnehmern problemlos möglich ist. Dabei stehen die Adressen von 0x30 bis 0x3F zur Verfügung.

Auf die Stiftleisten ST3 und ST4 lässt sich optional ein USB-UART-Modul UM2102 auflöten, so dass eine USB-Schnittstelle bereitsteht.

T2 bis T9 mit R6 bis R21 sind Open-Drain-Ausgänge zur Ansteuerung weiterer Komponenten. Auf diesen Ausgängen können, wie bereits beschrieben, entweder vordefinierte Zustandsmeldungen des MSM3 ausgegeben werden oder aber sie lassen sich über die Schnittstellen manuell ansteuern. Über das Eingangsschieberegister IC6 werden an den digitalen Eingängen z. B. direkt angeschlossene Tasten eingelesen und die Zustandsinformationen seriell zum Mikrocontroller IC5 übertragen.

Die Widerstände an den digitalen Eingängen des Schieberegisters dienen zum einen als Pull-up-Widerstände für einen definierten Pegel, so können auch direkt Taster gegen Masse geschaltet angeschlossen werden, zum anderen dienen sie zur Ableitung von Spannungen, die größer als V_{cc} des ICs sind. Sie be-

grenzen den Strom, der in den Eingang fließen kann, und somit kann an den Eingängen z. B. auch mit TTL-Pegeln (5 V) gearbeitet werden.

Q2 stellt den Takt für IC5 zur Verfügung. D3 und D4 geben Statusmeldungen des MSM3 aus, wobei die blaue LED D3 hauptsächlich den Abspielmodus darstellt und die rote LED D4 hauptsächlich Quittierungssignale und Fehlermeldungen ausgibt.

Die Kondensatoren und Widerstände an den Ausgängen des MP3-Decoders bereiten das Signal für den Vorverstärkerausgang auf, über die Transistorstufen T10 bis T13 wird das Einschaltknacken durch ein verzögertes Einschalten des Signalausgangs reduziert. Das Vorverstärkersignal wird ebenfalls zum NF-Verstärker IC4 geführt, wo es verstärkt wird und auf den Lautsprecherausgängen ausgegeben wird. R50, R52, R53 und R54 stellen dabei den Verstärkungsfaktor ein.

Nachbau und Inbetriebnahme

Der Bausatz des MSM3 besteht aus der mit den SMD-Bauteilen bereits vorbestückten Platine, den bedrahteten Bauteilen (LEDs und Elkos), den Buchsen, Wannensteckern und Klemmen, dem Schieberegister und den Gehäuseteilen samt Schrauben. Vor dem Bestücken der Bauteile ist eine Sichtprüfung auf die ordnungsgemäße SMD-Bestückung und Lötfehler durchzuführen. Bei der Bestückung geben das Platinenfoto und der Bestückungsplan in Bild 4 ebenso Hilfe wie

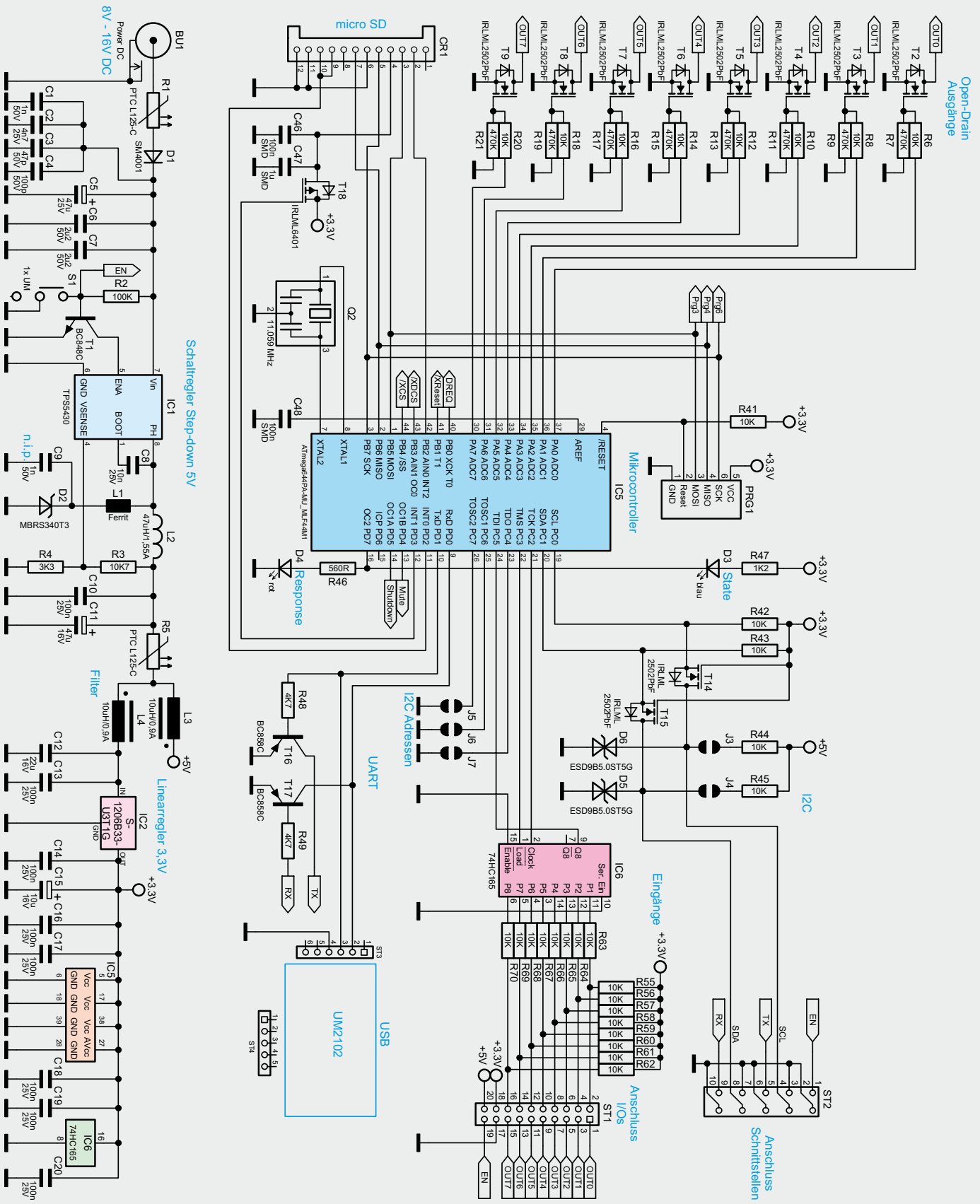


Bild 3b: Das Schaltbild des MSM3, Controller, I/O-Schaltungen und Spannungsversorgung

der Bestückungsdruck und die Stückliste. Zu Beginn sollten die Elkos eingelötet werden. Dabei ist auf die korrekte Polung zu achten, auf den Elkos ist der negative Pol mit einem Minuszeichen gekennzeichnet, auf den Platinen der positive Pol mit einem kleinen Pluszeichen.

Die Federkraftklemmen für die Lautsprecheranschlüsse müssen vor dem Bestücken korrekt zusammengesetzt werden, siehe dazu auch Bild 5. Dazu werden zunächst die drei ersten Klemmen zusammengesteckt. Die vierte Klemme bildet den Abschluss und ist daher mit der Abschlusskappe zu versehen. Beim Zusammenstecken ist auf den korrekten Sitz der Drücker gegenüber der Feder zu achten, siehe Bild 6. Anschließend können die Buchsen und die Klemmen auf die Platine gesetzt und verlötet werden. Sie müssen dabei plan aufliegen, da es sonst zu Problemen beim Einbau ins Gehäuse kommen kann. Die LEDs sind so einzulöten, dass sie eine maximale Einbauhöhe von 16 mm nicht überschreiten. Ebenso muss darauf geachtet werden, dass die LEDs gerade eingelötet werden, damit sie korrekt in die Löcher des Gehäuses passen.

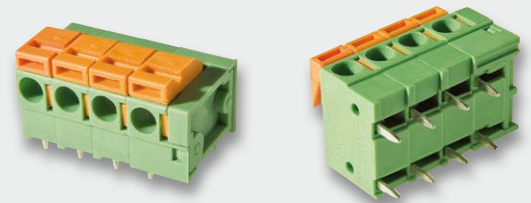


Bild 5: Der komplett zusammengesetzte Klemmenblock

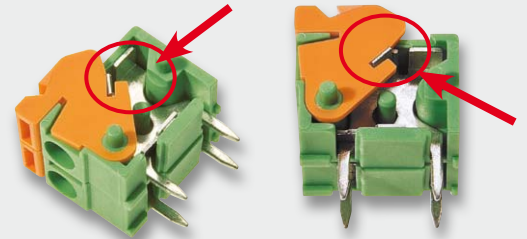


Bild 6: Beim Zusammensetzen ist die Drückerfeder in der richtigen Stellung einzusetzen.

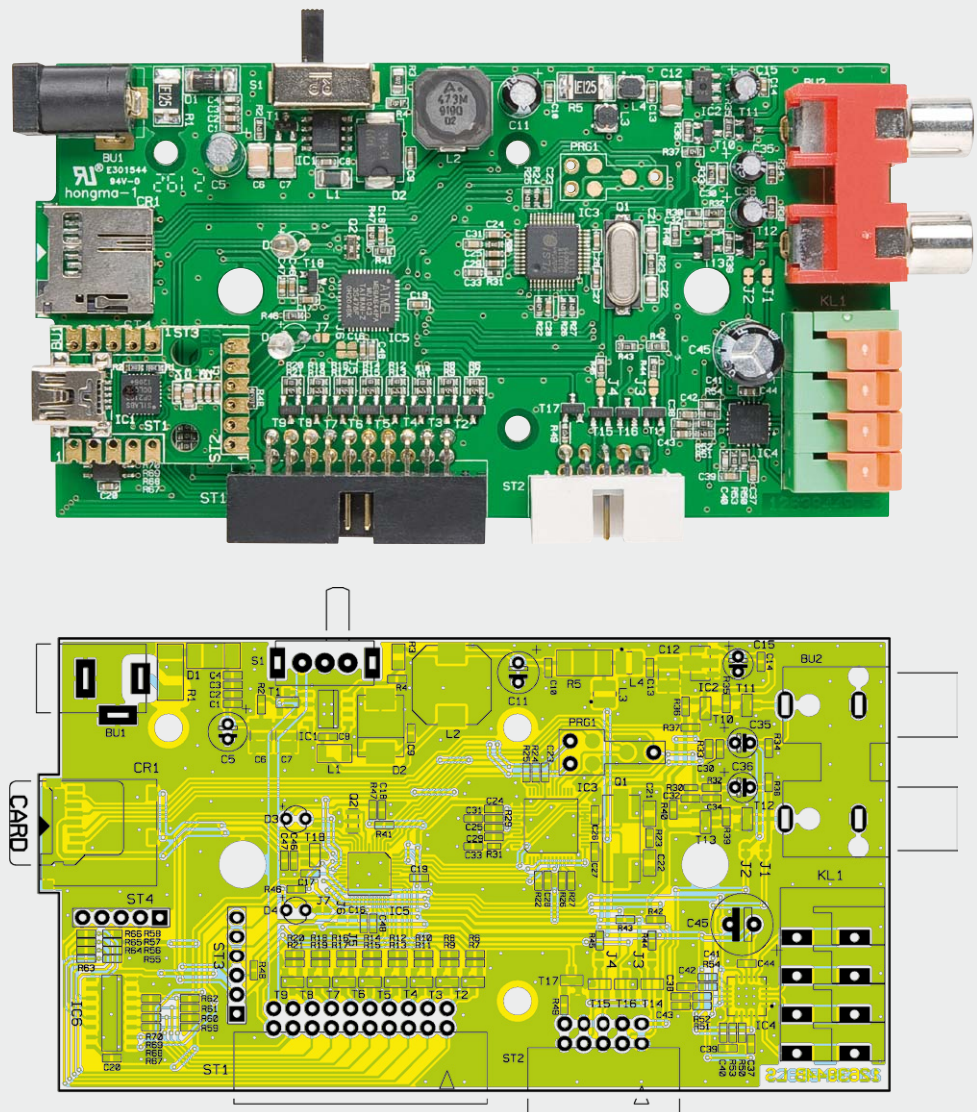


Bild 4: Die komplett bestückte Platine des MSM3, unten der zugehörige Bestückungsplan. Hier ist zur Demonstration das optionale USB-Modul mit aufgesetzt.

Soll das USB-Modul bestückt werden, sind die Stiftleisten gerade einzulöten, dazu lässt sich das Modul am besten zunächst lose auf die Stiftleisten stecken und anschließend verlöten, so ist garantiert, dass das Modul korrekt auf den Stiftleisten sitzt (Bild 7).

Vor dem nun folgenden Einbau ins Gehäuse ist die Bestückung auf Korrektheit und Lötbrücken zu prüfen. Anschließend kann die Platine mit dem Kartenschacht voran in das Gehäuse eingesetzt und mit drei selbstschneidenden Schrauben im Gehäuseunterteil befestigt werden (Bild 8). Zum Abschluss ist vorsichtig der Gehäusedeckel aufzusetzen, so dass die LEDs nicht verbiegen und in den entsprechenden Aussparungen sitzen, und mit dem Gehäuseunterteil zu verschrauben (Bild 9).

Bild 10 zeigt abschließend, wie die mit den Daten versehene microSD-Karte in das Gerät einzusetzen ist. Nach dem Anschließen eines Netzteils und Belegen der Tasteneingänge sowie Anschluss von Lautsprechern bzw. eines externen Verstärkers ist das Gerät betriebsbereit. **ELV**



Weitere Infos:

www.mikrocontroller.net/articles/MP3
www.vlsi.fi/en/products.html

Vergleich MP3-Decoder

Früher waren Hardware-MP3-Decoder aufgrund der geringen Leistungsfähigkeit von Prozessoren unabdingbar, doch dieses hat sich im Laufe der Zeit durch die zunehmende Leistungsfähigkeit von Prozessoren und Mikrocontrollern (z. B. ARM) gewandelt.

Heutzutage werden MP3s immer mehr in Software decodiert, so dass viele Hardware-Decoder vom Markt verschwunden sind, so z. B. MAS 3587F von Micronas oder von STM die STA013 und STA015.

Einige Chips benötigen zusätzlich zu dem MP3-Decoder noch einen externen DAC zur Umwandlung in einen analogen Audiostream. VLSI dagegen bietet immer noch eine ganze Reihe von Hardware-MP3-Decoder-Chips an.

Einige davon sollen hier tabellarisch verglichen werden. Im MSM3 kommt der VS1011 zum Einsatz, dieser Chip besitzt zwar die

geringste Ausstattung, diese ist aber vollkommen ausreichend, und daher von den Kosten sehr attraktiv. Zu den in der Tabelle vorgestellten Decodern erschien im Oktober 2012 mit dem VS1005 ein All-In-One MP3 Audio System-on-a-Chip. Dieser beinhaltet ein eigenes Betriebssystem und enthält neben dem Kopfhörerausgang, 3 Line-Eingängen und Stereo-Mikrofonverstärker einen integrierten FM-Empfänger mit RDS.

Auch zahlreiche Schnittstellen sind vorhanden, so stehen 2 SPI, UART und Controller für USB (host/device) und Netzwerk bereit. Ein direktes Interface für NAND-Flash und SD-Karten runden das Ganze ab, so dass auch genügend Speichermöglichkeiten zur Verfügung stehen.

Externe Controller werden somit überflüssig, denn in diesem Chip ist so gut wie alles integriert. Zur Programmierung steht eine eigene Entwicklungsumgebung VSIDE von VLSI bereit.

	VS1011	VS1053/63	VS1033	VS1003
Audio-Decoder	MP3, MP1+MP2, ADPCM, PCM, WAV	MP3, Ogg Vorbis, eACC+, MP1+MP2, ADPCM, PCM, WAV	MP3, ACC, MP1+MP2, ADPCM, PCM, WAV	MP3, WMA, ADPCM, PCM, WAV
Audio-Encoder	N	ADPCM, Linear, Ogg Vorbis, MP3	ADPCM	ADPCM
Interfaces	4 GPIOs, SPI	8 GPIOs, SPI, UART, I2S(Master)	8 GPIOs, SPI, UART, I2S(Master)	4 GPIOs, SPI, UART
Headphone-driver	Y	Y	Y	Y
Audio-Inputs	N	Mic (mono), Line (stereo)	Mic (mono), Line (mono)	Mic (mono), Line (mono)
Timers/Watchdog	N/N	2/Y	2/Y	2/Y
Bass, Treble Control	Y	Y	Y	Y
Streaming	Y	Y	Y	Y
Fast forward/rewind	Plug-in	Y	Y	Plug-in
Speed/Pitch shifting Spectrum-analyzer	N	Plug-in	Plug-in	Plug-in
Standalone	Plug-in	Plug-in	Plug-in	Plug-in
Custom RAM (KiB)	5	16	5	5

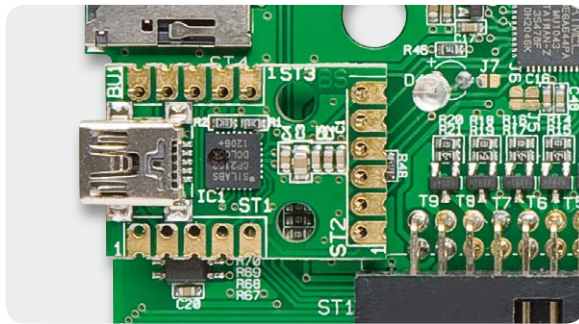


Bild 7: So wird das USB-Modul aufgesetzt, bevor es verlötet wird.

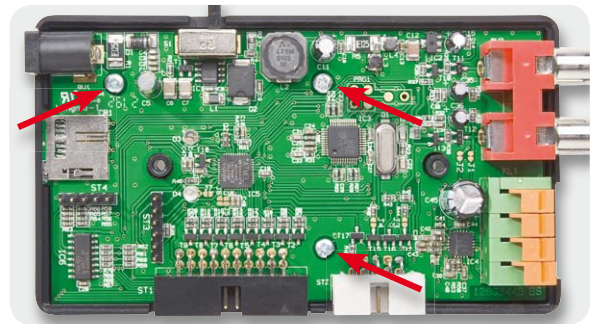


Bild 8: Die Lage der Gehäuseschrauben beim Verschrauben der Platine im Gehäuseunterteil



Bild 9: Beim Aufsetzen des Gehäuseoberteils ist zu beachten, dass die LEDs in den zugehörigen Löchern stehen.



Bild 10: Das Einsetzen der microSD-Karte in den Kartenschacht

Widerstände:

10 Ω/SMD/0603	R29
20 Ω/SMD/0402	R30, R31
470 Ω/SMD/0603	R32, R33
560 Ω/SMD/0603	R46
1,2 kΩ/SMD/0603	R47
3,3 kΩ/SMD/0603	R4
4,7 kΩ/SMD/0603	R48, R49
10 kΩ/SMD/0603	R6, R8, R10, R12, R14, R16, R18, R20, R34–R36, R38–R45, R50, R52–R70
10,7 kΩ/SMD/0805	R3
100 kΩ/SMD/0603	R2, R22, R24–R27, R37, R51
470 kΩ/SMD/0603	R7, R9, R11, R13, R15, R17, R19, R21
1 MΩ/SMD/0603	R23
Polyswitch/33 V/0,75 A/SMD/1812	R1
Polyswitch/15 V/1,25 A/SMD/1812	R5

Kondensatoren:

47 pF/SMD/0603	C3
56 pF/SMD/0805	C21, C22
100 pF/SMD/0603	C4, C40, C41
1 nF/SMD/0603	C1
3,3 nF/SMD/0603	C30, C34
4,7 nF/SMD/0603	C2
10 nF/SMD/0603	C8, C32, C33
47 nF/SMD/0603	C31
100 nF/SMD/0603	C10, C13, C14, C16–C20, C23–C29, C46, C48
220 nF/SMD/0603	C37–C39, C42
1 µF/SMD/0603	C43, C44, C47
2,2 µF/50 V/SMD/1210	C6, C7
10 µF/16 V	C15, C35, C36
22 µF/SMD/1210	C12
47 µF/16 V	C11
47 µF/25 V/105 °C	C5
470 µF/10 V	C45

Halbleiter:

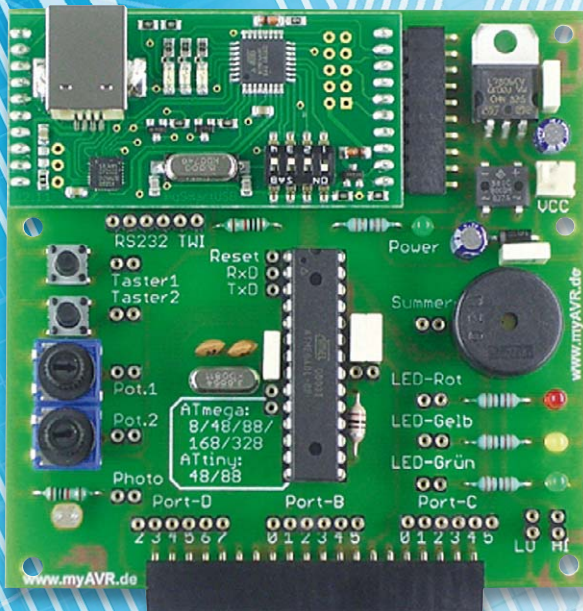
TPS5430DDA/SMD/TI	IC1
S-1206B33-U3T1G/SMD	IC2
VS1011e	IC3
TPA6020A2/SMD	IC4
ELV121149/SMD	IC5
74HC165/SMD	IC6
BC848C	T1, T11, T12
IRLML2502PbF/SMD	T2–T9, T14, T15
BC858C	T10, T13, T16, T17
IRLML6401/SMD	T18
SM4001/SMD	D1
MBRS340/SMD	D2
ESD9B5.0ST5G/SMD	D5, D6
LED/3 mm/blau/super hell	D3
LED/3 mm/rot/extra hell	D4

Sonstiges:

Chip-Ferrit, 1206, 80 Ω bei 100 MHz	L1
Speicherdrossel, SMD, 47 µH/1,55 A	L2
SMD-Induktivitäten, 10 µH/0,9 A	L3, L4
Quarz, 25,000 MHz, SMD	Q1
Keramikschwinger, 11,059 MHz, SMD	Q2
microSD-Kartenhalter TFLASH Push/Push	CR1
Miniaturklemmen, 1-polig, winkelprint	KL1
Miniaturklemme mit Abschluss, 1-polig, winkelprint	KL1
Hohlsteckerbuchse, 2,1 mm, print	BU1
Cinch-Anschlussplatte, 2-polig, liegend, winkelprint	BU2
Wannen-Steckleiste, winkelprint, 2x 10-polig	ST1
Wannenstecker, 10-polig, winkelprint	ST2
Stiftleiste, 1x 6-polig, gerade, print	ST3
Stiftleiste, 1x 5-polig, gerade, print	ST4
Schiebeschalter, 1x um, winkelprint	S1
3 Kunststoffschrauben, 2,5 x 6 mm	
1 Kunststoff-Platinengehäuse, Typ 2060, schwarz, komplett, bearbeitet und bedruckt	

Mikrocontroller-Einstieg

Teil 2: Ein- und Ausgaben



```

BASCOM-AVR IDE [2.0.7.5] - [C:\user\BASCOM-Programme\Blinker_attiny13.bas]
Datei Editieren Anzeigen Programmieren Werkzeuge Optionen Fenster Hilfe
Blinker_attiny13.bas
Sub
  BASCOM-Programm
  Einfacher Blinker
  In: -
  Out: LED mit Vorwiderstand an Portb.4

$regfile = "attiny13.dat"
$crystal = 1200000
$hwstack = 4
$swstack = 4
$sfrsize = 10

Config PORTB.4 = Output

Do
  PORTB.4 = 1
  Waitms 500
  PORTB.4 = 0
  Waitms 500
Loop
End

'Bascom-Programme
'Verwendeter Chip
'Verwendete Frequenz
'Rücksprungadressen (je 2), Registersicherungen (32)
'Parameterübergaben (je 2), LOCALs (je 2)
'Parameter (Daten-Laenge), Rechenbereich Funktionen
'B.4 als Ausgang definieren

'Schleifenbeginn
'B.4 auf 1
'Warteschleife 500 ms
'B.4 auf 0
'Warteschleife 500 ms
'Schleifenende
'Programmende
  
```


mit BASCOM-AVR

Mikrocontroller können vor allem eines sehr gut: sehr schnell Befehle ausführen, die mit einer Programmiersprache wie beispielsweise BASCOM-AVR genau beschrieben – programmiert – wurden. Die schnellsten Rechnungen bringen allerdings nichts, wenn nicht Verbindungen zur Außenwelt existieren, und deshalb werden in diesem zweiten Teil der ELV-Artikelserie zum Thema Mikrocontroller-Einstieg mit BASCOM-AVR vielfältige Möglichkeiten beschrieben, wie Eingaben und Ausgaben (Input/Output, I/O) in Bezug auf einen Mikrocontroller verwirklicht werden können.

Eingabe – Verarbeitung – Ausgabe

Grundprinzip beim Einsatz von Mikrocontrollern ist, dass eine oder mehrere Umgebungsgrößen erfasst werden, per vordefiniertem Algorithmus aus diesen Größen etwas berechnet wird und das Ergebnis dann in irgendeiner Weise ausgegeben wird. Man spricht auch von den drei Komponenten Eingabe, Verarbeitung und Ausgabe (Bild 1).

Im einfachsten Fall könnte ein System aus einem Mikrocontroller (für die Verarbeitung) und einer Leuchtdiode (als Ausgabemedium) bestehen. Ohne Eingabekomponenten. Man kann damit schon eine blinkende oder blitzende LED oder eine optische Morsezeichenausgabe oder Ähnliches realisieren. Mit drei LEDs könnte man eine Ampel für die Modellbahnanlage erstellen. Vielfältiger werden die Möglichkeiten, wenn Eingaben dazukommen. So kann man zum Beispiel im Programm auf Tastendruck oder Schalterzustände (offen/geschlossen) oder auf Temperatur- oder Lichtsensoren reagieren und in Abhängigkeit der Eingabewerte programmgesteuert Ausgaben erzeugen. In diesem Artikel liegt der Schwerpunkt auf den in Bild 2 dargestellten Ein- und Ausgabemöglichkeiten.

Darüber hinaus kommen als Eingabe in Frage: serielle Signale, GPS-Sensor, Servosignale, I²C- oder 1-Wire-Sensoren, DFC77-Zeitmodul, Drucksensor, Entfernungssensor, Beschleunigungssensor, Kompassmodul, Gassensor, Fingerabdruck-Scanner, RFID-Leser, Funkmodule usw.

Weitere Beispiele für Ausgaben sind: Servos, serielle Devices, I²C-Aktoren, Schrittmotoren, Funkmodule, Drucker, Grafikdisplays usw.

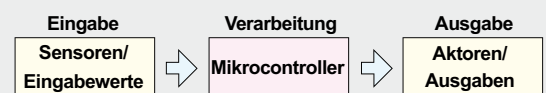


Bild 1: Eingabe – Verarbeitung – Ausgabe

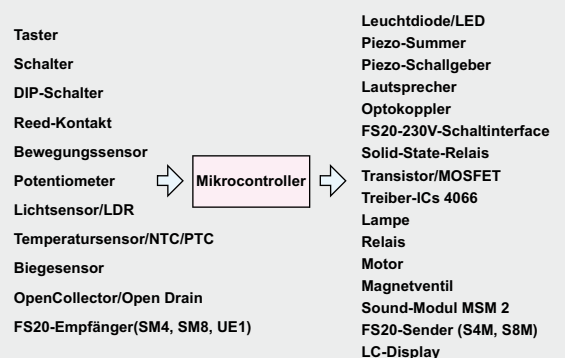


Bild 2: Einfache Eingaben und Ausgaben

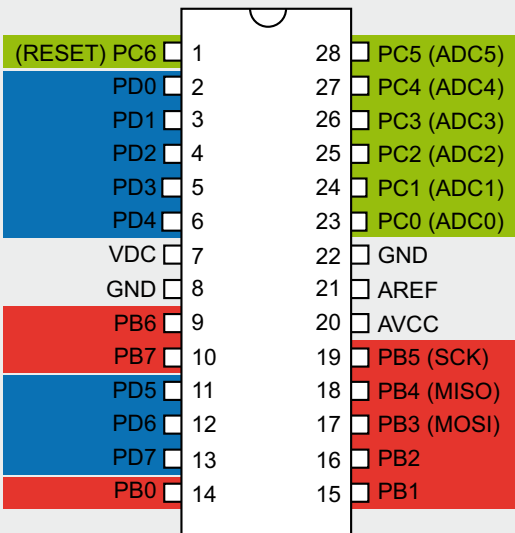


Bild 3: Ein-/Ausgabeports ATmega88

Portaufbau

Ein Mikrocontroller verfügt über eine je nach Typ unterschiedliche Anzahl von Pins als Verbindung zur Außenwelt. Die Ein-/Ausgabepins sind zu sogenannten Ports zu je maximal 8 Pins zusammengefasst (Bild 3). Ein ATmega88 hat (ebenso wie ein ATmega8) einen Port B, Port C und Port D, wobei die Pins B.0, B.1, B.2, B.3, B.4, B.5, B.6, B.7, C.0, C.1, C.2, C.3, C.4, C.5, C.6 sowie D.0, D.1, D.2, D.3, D.4, D.5, D.6 und D.7 herausgeführt sind.

Jeder dieser Portpins lässt sich als Eingang oder als Ausgang definieren und nutzen und ein Port kann auch als ganzer Port von BASCOM aus angesprochen werden.

Die Darstellung in Bild 4 dient einer schematischen Darstellung. Tatsächlich sind Eingabepins und Ausgabepins eines Ports jeweils an einem physikalischen Pin des ICs herausgeführt. Für jede Stelle eines Ports gibt es das in Bild 5 dargestellte Verschaltungsprinzip. Zu jedem Port gehören drei Register: DDR (= Data Direction Register), Port (Ausgaberegister) und Pin (Eingaberegister).

Durch Setzen oder Nicht-Setzen der Bits des DDR-Registers wird bestimmt, ob ein Portpin als Eingabe-

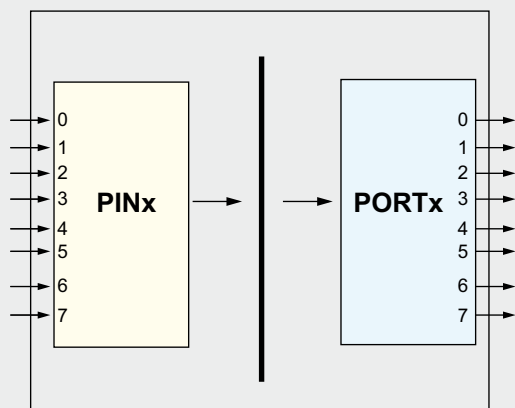


Bild 4: PINx, PORTx

oder Ausgabepin verwendet werden soll. Ist das entsprechende Bit des DDR-Registers logisch 0, dann funktioniert der Portpin als Eingang. Ist das Bit des DDR-Registers logisch 1, dann wird der Zustand des entsprechenden Bits des Port-Registers nach außen ausgegeben.

Ist DDRx.n logisch 0 (also Eingang), dann kann man durch Setzen des entsprechenden Portx.n einen internen Pull-up-Widerstand von 20 bis 50 kΩ zuschalten, damit der Eingang bei offenem Pin einen definierten 1-Zustand angibt.

In BASCOM definiert man beispielsweise alle Bits des Port B als Ausgänge, indem man im Programm schreibt:

```
DDRB = &b11111111 ' Alle Stellen von Port B als Ausgang
```

Die Schreibweise &b zeigt an, dass die Zahl als Binärzahl interpretiert werden soll. Die einzelnen Bits werden von rechts (0) nach links (7) gezählt.

Mit `DDRB = &b11111010` würden B.0 und B.2 als Eingang und die restlichen Bits als Ausgang geschaltet.

Auch ein einzelnes Bit eines Ports lässt sich als Ausgang definieren – zum Beispiel mit `DDRB.3 = 1`.

BASCOM lässt auch diese Schreibweise zu:

```
CONFIG PORTB.3 = Output 'Die vierte Stelle von rechts als Ausgang definiert (Zählweise von rechts nach links: 0, 1, 2, 3).
```

Neben der Funktion als digitaler Ein- oder Ausgang sind den Pins noch weitere Funktionalitäten zugeordnet, die per BASCOM-Definitionsbefehl aktiviert werden können. Am IC-Pin 24 ist zum Beispiel sowohl das Bit 1 des digitalen Ein-/Ausgaberegisters Port C als auch ein analoger Eingangskanal (ADC1) verschaltet. Die IC-Pins 1, 17, 18 und 19 werden für die In-System-Programmierung des Mikrocontrollers verwendet, können aber auch als digitale Ein-/Ausgabepins benutzt werden.

Digitale Ausgabe

Eine Leuchtdiode kann (mit Vorwiderstand – siehe „Elektronikwissen LED-Vorwiderstand“) direkt an einen Portpin angeschlossen werden (Bild 6).

Ein einfaches Blinkprogramm für eine Leuchtdiode sieht in BASCOM folgendermaßen aus:

```
' BASCOM-Programm
' LED blinkt
' In : -
' Out : LED mit Vorwiderstand an C.0

$regfile = "M88def.dat" 'Verwendeter Chip
$crystal= 1000000 'Verwendete Frequenz
$hwstack= 40 'Rücksprungadressen (je 2),
Registersicherungen (32)
$swstack= 40 'Parameterübergaben (je 2), LOCALs (je 2)
$framesize = 60 'Parameter (Daten-Laenge),
Rechenbereich Funktionen

Config Portc.0 = Output 'Portpin C.0 als Ausgang

Do 'Schleifenbeginn
Portc.0 = 1 'Das rechteste Bit von Port C
auf logisch 1 setzen

Wait 1 'Eine Sekunde warten

Portc.0 = 0 'Das rechteste Bit von Port C
auf logisch 0 setzen

Wait 1

Loop 'Schleifenende
End 'Programmende
```

Erläuterungen:

Durch ein Hochkomma werden in BASCOM Kommentare eingeleitet. Sie dienen dem menschlichen Leser zum besseren Verständnis und sollten reichlich eingesetzt werden.

Es wird ein ATmega88 mit einer Taktfrequenz von 1 MHz verwendet und die Stackwerte werden großzügig deklariert, weil der ATmega88 mit 1 KByte SRAM reichlich Platz für Stack und Variablen hat.

CONFIG PORTC.0 = Output setzt das rechteste Bit (Bit 0) des Registers DDRC auf 1 und definiert dadurch diesen Portpin als Ausgang (identisch mit DDRC.0 = 1).

Die Schlüsselwörter DO und LOOP umklammern eine sogenannte Endlosschleife: Die Befehle zwischen diesen beiden Wörtern werden immer wieder (endlos) ausgeführt.

Durch PORTC.0 = 1 wird das rechteste (niedrigste) Bit des PORT-Registers C auf logisch 1 gesetzt. Durch PORTC.0 = 0 wird es auf logisch 0 gesetzt. (Wenn die Mikrocontrollerschaltung mit 5 V betrieben wird, dann entspricht eine logische 1 in etwa 5 V am Ausgangspin und eine logische 0 null Volt.)

Die Anweisung WAIT 1 bewirkt eine Wartezeit (Englisch wait = warten) von etwa einer Sekunde.

Also wird der Ausgang C.0 (nachdem der Portpin C.0 einmalig als Ausgang definiert wurde) zunächst auf 1 gesetzt, dann wird eine Sekunde gewartet, dann wird der Ausgang auf 0 gesetzt, es wird wieder eine Sekunde gewartet, und dieser Ablauf wiederholt sich unendlich lange.

Das END-Statement wird geschrieben, damit der Programmablauf nicht in sinnlose Speicherbereiche läuft, wenn der Programmierer möglicherweise die Endlosschleife nicht sauber programmiert.

Wenn nun (nach Kompilieren und Brennen) an den Portpin C.0 eine Leuchtdiode (= LED) angeschlossen wird, dann wird diese LED im entsprechenden Rhythmus blinken.

Werden die Wartezeiten verändert – zum Beispiel auf WAIT 2 –, dann blinkt eine angeschlossene Leuchtdiode langsamer.

Schreibt man für die Wartezeiten jeweils WAITMS 500 (= Warte 500 Millisekunden, also 500 Tausendstelsekunden, also eine halbe Sekunde), dann blinkt eine angeschlossene Leuchtdiode schneller.

Statt einer Leuchtdiode kann man auch einen Piezo-Schallgeber oder einen kleinen Lautsprecher mit davorgeschaltetem Widerstand anschließen. Statt des Blinkens der LED erhält man dann ein Knacken des Schallgebers. Wird die Wartezeit weiter verkürzt (z. B. WAITMS 1), geht das Knacken des Schallgebers in einen Ton über.

Ausgangsbeschaltung eines Pins

Ein einzelner Portpin eines ATmega88 verträgt einen Strom von maximal 40 mA. Insgesamt (alle Portpins zusammengerechnet) dürfen 200 mA nicht überschritten werden. Diese Werte stehen im Datenblatt des Mikrocontrollers (Absolute Maximum Ratings) und müssen unbedingt beachtet werden.

Möchte man mit einem Mikrocontroller 230-V-Geräte schalten, kann man statt der Leuchtdiode einfach ein ELV-230-V-Schaltinterface SI 230-2 (Best.-Nr. JU-09 20 35) an den Portpin anschließen. Im 230-V-Schaltinterface von ELV steckt in der Eingangsstufe ein Optokoppler CNY 17, der eingangsseitig nichts anderes als eine Leuchtdiode darstellt. Der berechnete und gemessene Strom bei diesem Schaltinterface ist ca. 10 mA und dadurch dem Portpin zumutbar. So kann man sehr einfach 230-V-Verbraucher bis 16 A mit einem kleinen Mikrocontroller ansteuern.

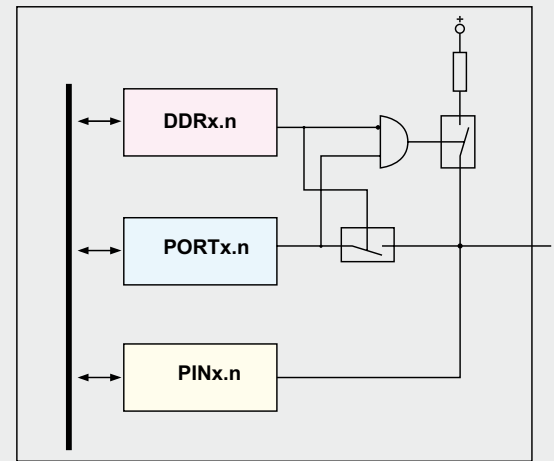


Bild 5: Prinzip eines einzelnen Portpins

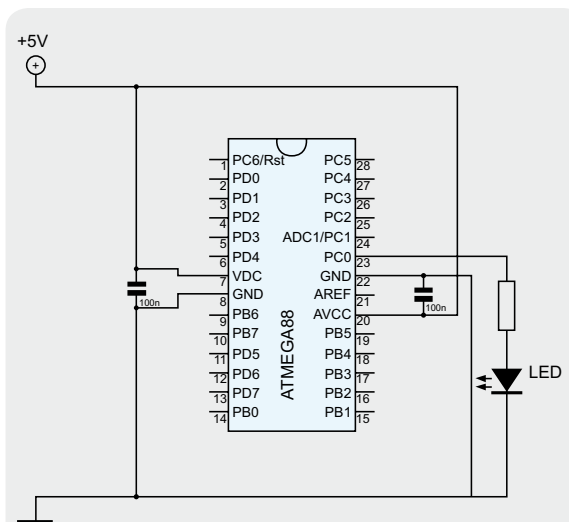


Bild 6: Basisschaltung mit LED

Auch kann man den Ausgangspin des Mikrocontrollers beispielsweise direkt mit dem F20-4/8-Kanal-Sender S8M verbinden. Wird dann am Ausgang länger als 100 Millisekunden ein Low-Signal ausgegeben, sendet der FS20-Sender den entsprechenden Funkbefehl an einen Empfänger aus dem FS20-Programm. Die Versorgungsspannung des S8M kann dieselbe sein wie die des Mikrocontrollers (5 V).

Ebenso lässt sich der FS20-2/4-Kanal-Sender S4M an den AVR-Mikrocontroller anschließen. Dieser Sen-

LED-Vorwiderstand

Eine Leuchtdiode darf nie ohne Vorwiderstand betrieben werden. Um die Größe des Vorwiderstandes zu ermitteln, benötigt man die Betriebsspannung (zum Beispiel 5 V), die Durchlass-Spannung der Leuchtdiode (aus dem Datenblatt oder dem Katalog – zum Beispiel 1,5 V) und den Durchlassstrom I_F (aus dem Datenblatt oder dem Katalog – zum Beispiel 20 mA).

Der Vorwiderstand lässt sich dann wie folgt berechnen:
$$R_V = \frac{U_B - U_F}{I_F}$$

Beispiel:
$$R_V = \frac{5V - 1,5V}{20mA} = 175 \Omega$$

Man nimmt dann den nächstgrößeren Norm-Widerstandswert – hier 220 Ω .

der ist ebenfalls für den Betrieb an 5 V geeignet. Da der eingebaute Mikrocontroller mit 3 V betrieben wird, muss eine Diode (1N4148, Best.-Nr. JU-00 23 04) in Sperr-Richtung zwischen den Portpin des AVR-Mikrocontrollers und den Eingangsanschluss des S4M geschaltet werden, um den Mikrocontroller des S4M-Moduls gegen die für ihn zu hohe 5-V-Spannung zu schützen.

Beide dieser FS20-Sender eignen sich hervorragend für die Integration in eigene Mikrocontroller-Anwendungen (Einschlaflicht, Belichtungstimer, Garagenlicht usw).

Wenn mehr als nur eine Handvoll Leuchtdioden angesteuert werden sollen – zum Beispiel ein Relais oder ein Motor oder sehr viele oder stärkere LEDs –, muss man an den Mikrocontroller-Ausgang eine Treiberschaltung anschließen. Standard ist ein NPN-Transistor, der an den Ausgangspin des Mikrocontrollers angeschlossen wird und der seinerseits – je nach Transistor – hohe Spannungen und Ströme schalten kann. Der Standard-Transistor BC547 (Best.-Nr. JU-00 53 37) kann 45 V und 100 mA schalten. Zum Schalten höherer Ströme kann man andere Transistoren einsetzen oder man schaltet die Last über ein Relais, welches seinerseits durch den Transistor angesteuert wird. Ebenso kann ein TTL-Level-MOSFET oder Logic-Level-MOSFET benutzt werden; in dem Fall ist kein Basiswiderstand erforderlich.

Es gibt auch integrierte Treiber-ICs wie zum Beispiel den ULN2003, ULN2803 (schalten beide gegen Masse) oder UDN2981 (schaltet gegen Plus). Diese Treiber-ICs stellen jeweils 7 bzw. 8 Treiberschaltungen zur Verfügung, die jeweils 500 mA schalten können. Sogar die Freilaufdioden/Schutzdioden für induktive Lasten wie Relais und Motoren sind bereits in die ICs integriert.

In manchen Situationen möchte man mit einem Mikrocontroller Wechselspannungen schalten, aber man möchte kein Relais einsetzen, weil entweder höhere Schaltfrequenzen erforderlich sind oder weil man geräuschlos schalten möchte. Es eignet sich dann zum Beispiel ein 4fach bidirektionaler CMOS-Schalter 4066 (ELV-Best.-Nr. JU-00 55 35), welcher 25 mA Wechselstrom schalten kann. Damit lassen sich zum Beispiel

Audiosignale schalten, oder – was sehr effektiv ist – man kann mit einem 4066 z. B. das ELV MP3-Sound-Modul MSM 2 (Best.-Nr. JU-09 28 53) schalten!

Digitale Eingabe

Wie eingangs beschrieben, sollen in der Regel Eingaben wie zum Beispiel Taster (Bild 7), Schalter, Alarm-Drähte, Reed-Kontakte oder Ähnliches erfasst und deren Zustände verarbeitet werden.

Aus Gründen der Übersichtlichkeit wird im Schaltplan auf die wiederholte Darstellung der Anschlüsse der Betriebsspannung verzichtet. Grundsätzlich werden alle GND-Pins mit 0 V verbunden. Alle VCC/AVCC werden mit +5 V verbunden. Außerdem sind Abblock-Kondensatoren von 100 nF sehr nahe am IC vorzusehen.

Das folgende BASCOM-Programm lässt eine LED blitzen und erfasst einen Tastendruck.

```
' BASCOM-Programm
'
' LED blitzt bzw. wenn Taste gedrückt blinkt.
'
' In: Taster an B.0
' Out: LED an C.0
'
$regfile = "M88def.dat"           'Verwendeter Chip
$crystal = 1000000                'Verwendete Frequenz
$hwstack = 40                     'Rücksprungadressen (je 2),
                                  Registersicherungen (32)
$swstack = 40                     'Parameteruebergaben (je 2),
                                  LOCALs (je 2)
$framesize = 60                  'Parameter (Daten-Laenge),
                                  Rechenbereich Funktionen

Config Portb.0 = Input            'Port-Pin B.0 als Eingang
Portb.0 = 1                      'Pullup-Widerstand intern
Config Portc.0 = Output          'Portpin C.0 als Ausgang

Do                                'Schleifenbeginn
  Portc.0 = 1                    'Das rechteste Bit von Port C
                                  auf logisch 1 setzen

  Waitms 20                       'Wartezeit 20 ms

  If Pinb.0 = 0 Then Waitms 980  'Wenn Taste gedrückt:
                                  Zusätzlich 980 Millisekunden

  Portc.0 = 0                    'Das rechteste Bit von Port C
                                  auf logisch 0 setzen

  Wait 1                          'Wartezeit 1 ms
Loop                               'Schleifenende
End                                'Programmende
```

Erläuterungen:

Durch Config Portb.0 wird der Portpin B.0 als Eingang definiert (das entspricht DDRB.0 = 0). Mit Portb.0 = 1 wird für den als Eingang definierten Portpin der interne Pull-up-Widerstand geschaltet. Dadurch wird erreicht, dass bei offenem (unbeschaltetem) Port-Pin ein definiertes High-Signal anliegt. Der Portpin C.0 wird als Ausgang definiert. In der Endlosschleife (Do – Loop) wird die LED für 20 Millisekunden eingeschaltet und dann für eine Sekunde ausgeschaltet. Wenn (IF) ein an Portpin B.0 angeschlossener Taster gedrückt wird und dadurch logisch 0 am Pin anliegt, dann (THEN) wird zusätzliche 980 Millisekunden gewartet. Ganz wichtig: Abfrage des Portpins mit IF **PINx.y**! Ausgabe am Portpin mit **PORTx.y**. Bei offenem Taster blitzt die LED also (20 ms an – 1 Sekunde aus) und bei geschlossenem Taster blinkt die LED (20 ms + 980 ms an – 1 Sekunde aus).

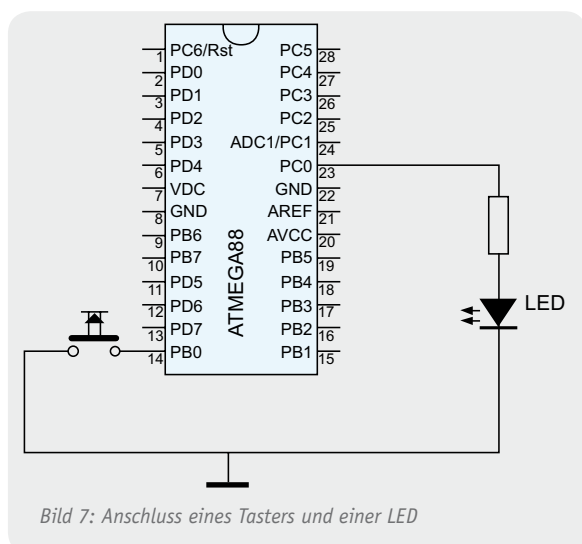


Bild 7: Anschluss eines Tasters und einer LED

In vielen Situationen müssen Taster und andere mechanische Kontakte „entprellt“ werden, weil die mechanischen Kontaktzungen beim Ein- und Ausschalten nicht sofort sauber den Zustand ändern, sondern ein paar-mal zwischen den Zuständen hin- und herschalten, bevor der gewünschte Zustand endlich erreicht ist. Das kann zu unerwünschten Mehrfachereignissen führen. BASCOM stellt den Befehl DEBOUNCE zur Verfügung, um das Prellen (welches sich im Millisekundenbereich befindet) wirkungsvoll softwaretechnisch auszugleichen.

Analoge Eingabe

Neben den digitalen Zuständen von Schaltkontakten oder Eingangsmodulen sollen sehr oft analoge Messgrößen erfasst werden, die zum Beispiel von Potentiometern bzw. Spannungsteilern mit Temperatur-, Licht- oder anderen Sensoren kommen (Bild 8 und Bild 9).

Mithilfe eines kurzen BASCOM-Programms lässt sich die Stellung eines Potentiometers wie auch ein Helligkeitswert oder eine Temperatur ermitteln.

```
' BASCOM-Programm
'
' LED leuchtet je nach Spannung am ADC
' Poti-Spannungsteiler an ADC1  5V -- Poti -- Gnd
' Poti z.B. 47k
' oder
' LDR -Spannungsteiler an ADC1  5V - LDR --- 10k/2k -- Gnd
' PTC-Spannungsteiler an ADC1  5V - 2k --+-- KTY81 -- Gnd
'
' In: Poti-Mittelabgriff oder LDR-Spannungsteiler an C.1
' Out: LED an C.0
'
$regfile= "M88def.dat"           'Verwendeter Chip
$crystal= 1000000                'Verwendete Frequenz
$hwstack= 40                     'Rücksprungadressen (je 2),
                                'Registersicherungen (32)
$swstack= 40                     'Parameteruebergaben (je 2),
                                'LOCALs (je 2)
$framesize = 60                 'Parameter (Daten-Laenge),
                                'Rechenbereich Funktionen

Config Portc.0 = Output          'Port-Pin C.0 als Ausgang

Config Adc = Single , Prescaler = Auto ,
Reference = Avcc                 'Analogwandler definieren
Dim Analogwandler As Word       'Variable für
                                'Analog-zu-Digital-Wandler

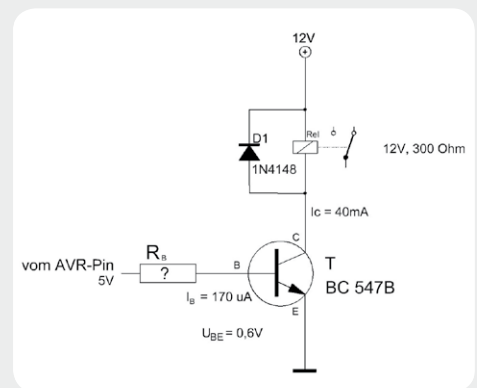
Do                               'Schleifenbeginn
  Analogwandler = Getadc(1)      'AD-Wandler einlesen.
                                'Werte zwischen 0 und 1023

  If Analogwandler < 500 Then   'LED an
    Portc.0 = 1
  Else                          'LED aus
    Portc.0 = 0
  End If

Loop                             'Schleifenende
End                               'Programmende
```

Erläuterungen:

Mit Config Adc wird der Analogwandler definiert. Mit dem DIM-Statement wird eine Variable vom Typ Word definiert, die im Programm den Wert des Analogwertes aufnehmen wird. Eine Variable vom Typ Byte (0 bis 255) würde hier nicht ausreichen, weil der Analogwandler Werte im Bereich 0 bis 1023 ausgibt. Durch Getadc(1) wird der am Portpin anliegende Spannungswert eingelesen und dieser Wert wird in die Variable Ana-



Basiswiderstand

Um einen Verbraucher mit höherem Stromverbrauch – zum Beispiel ein Relais, einen Motor oder eine größere Glühlampe – an einen Ausgangspin eines Mikrocontrollers anzuschließen, schaltet man den Verbraucher üblicherweise über einen Transistor. Die Diode D1 ist bei induktiven Verbrauchern wie Relais oder Motoren unbedingt zum Schutz der Elektronik vor Spannungsspitzen vorzusehen.

Für die Bestimmung des Basiswiderstands geht man in mehreren Schritten vor:

- 1.) Strom durch den Verbraucher ermitteln.
Beispiel: Relais 12 V, 300 Ω ergibt:

$$I_C = \frac{U_{\text{Relais}}}{R_{\text{Spule}}}$$

$$I_C = \frac{12 \text{ V}}{300 \Omega} = 40 \text{ mA}$$

- 2.) Transistor auswählen, der für den notwendigen Strom und die vorliegende Spannung ausgelegt ist. Zum Beispiel einen BC547B mit Verstärkungsfaktor von ca. 240.

- 3.) Basisstrom berechnen:

$$I_{\text{Basis}} = \frac{I_C}{\text{Verstärkungsfaktor } h_{FE}}$$

$$I_{\text{Basis}} = \frac{40 \text{ mA}}{240} = 170 \mu\text{A}$$

- 4.) Basiswiderstand berechnen:

$$R_{\text{Basis}} = \frac{U_{\text{Basis}} - U_{BE}}{I_{\text{Basis}}}$$

Da zwischen Basis und Emitter ca. 0,6 V abfallen (bei Darlington-Transistoren das Doppelte) und vereinfacht von einer Pin-Ausgangsspannung von 5 V ausgegangen wird, ist die Spannung über dem Basiswiderstand 4,4 V.

Am Beispiel also: $R_{\text{Basis}} = \frac{4,4 \text{ V}}{170 \mu\text{A}} = 25,9 \text{ k}\Omega$

Aus der Normreihe ginge ein 22-kΩ-Widerstand, wobei man zum sicheren Durchschalten des Transistors einen Übersteuerungsfaktor von 5 bis 10 ansetzen sollte.

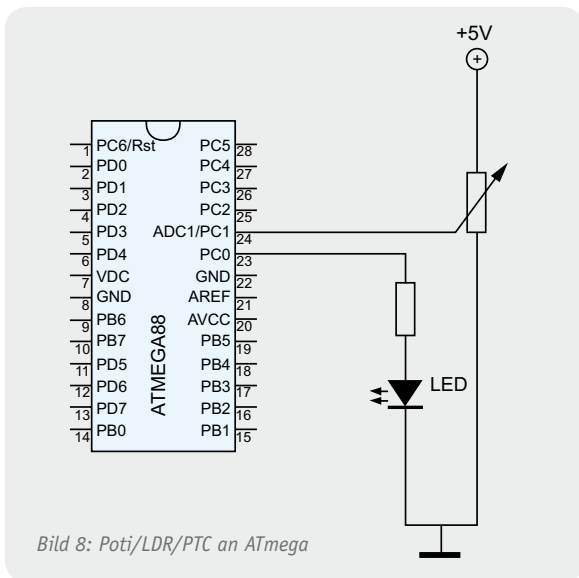


Bild 8: Poti/LDR/PTC an ATmega

logwandler geschrieben. Wenn der eingelesene Wert kleiner als 500 ist, dann wird die LED eingeschaltet – sonst wird die angeschlossene LED ausgeschaltet. Wenn man nun am Potentiometer dreht, dann sieht man, dass die LED je nach Potentiometerstellung an oder aus ist. Statt des Potentiometers kann man auch einen Spannungsteiler aus einem Festwiderstand und einem lichtempfindlichen Widerstand (LDR) oder einen Spannungsteiler aus einem Festwiderstand und einem temperaturempfindlichen Widerstand anschließen und beobachten, wie die LED auf Licht- bzw. Temperaturänderungen reagiert.

Pull-up/Pull-down

Damit ein als Eingang geschalteter Portpin einen definierten Zustand annimmt, wenn er unbeschaltet oder ein angeschlossener Taster/Schalter offen ist, wird der Portpin mit einem Widerstand nach $+U_B$ oder nach GND geschaltet. Ein Widerstand nach $+U_B$ wird Pull-up-Widerstand genannt. Ein Widerstand nach GND wird Pull-down-Widerstand genannt. Dadurch hängt der unbeschaltete Portpin nicht in der Luft (und wirkt als kleine Antenne, durch die unvorhersehbare Signalzustände erzeugt und außerdem unnötig Strom verbraucht würde), sondern der Portpin liegt an logisch 1 (Pull-up-Widerstand) bzw. logisch 0 (Pull-down-Widerstand). Im Fall des Pull-up-Widerstands wird mit dem nach GND geschalteten Taster/Schalter dann von 1 auf logisch 0 geschaltet. Bei Verwendung eines Pull-down-Widerstands wird mit einem Taster/Schalter entsprechend nach $+U_B$ geschaltet, um logisch 1 zu erhalten. Ein Pull-up-Widerstand ist bereits für jeden Portpin intern im AVR vorhanden und bei als Eingang definiertem Portpin mit $\text{Portx.n}=1$ aktivierbar. Man sieht daher sehr häufig nach GND geschaltete Taster/Schalter, weil man sich einen externen Pull-up-Widerstand sparen kann.

LC-Display

Eine interessante und einfache Möglichkeit ist das Anschließen eines LC-Displays an den Mikrocontroller zur Anzeige von Texten und Daten. Es werden lediglich sechs Leitungen zwischen Mikrocontroller und LC-Display benötigt. (Der Anschluss kann an beliebige Portpins erfolgen.) Dazu +5 V, GND und ein Potentiometer (z. B. 10 k) für die Kontrasteinstellung des Displays (Bilder 10 und 11). Geeignet sind Text-LC-Displays mit Standard-Controller (HD44780) wie zum Beispiel das ELV LC-Display 2x 16 (ELV STN-LCD, Best.-Nr. JU-05 41 84) oder das LCD-Addon von myAVR. Außer Displays mit zwei Zeilen à 16 Zeichen (2×16) gibt es auch Displays mit 2×8 , 2×20 , 4×16 und 4×20 Zeichen. Der Anschluss und die Ansteuerung mit BASCOM ist immer gleich. Das folgende BASCOM-Programm zeigt die Ansteuerung eines LC-Displays. Zunächst wird eine „Begrüßung“ angezeigt („ELVjournal“, „BASCOM-AVR“), und dann wird angezeigt, ob eine Taste gedrückt ist.

```
' BASCOM-Programm
'
' LCD-Basis
' In: Taster an B.0
' Out: LCD an D.2 bis D.7
'
$regfile= "M88def.dat"
$crystal= 1000000
$hwstack= 40
$swstack= 40
$framesize= 60

Config Portb.0 = 0
Portb.0 = 1

'LCD-Konfiguration:
Config Lcdpin = Pin , Db4 = Portd.4 , Db5 = Portd.5 , Db6 = Portd.6 , _
                Db7 = Portd.7 , E = Portd.3 , Rs = Portd.2

Config Lcd = 16 * 2
Cursor Off
Cls

Upperline : Lcd "ELVjournal"
Wait 1
Lowerline : Lcd "BASCOM-AVR"
Wait 3

Display Off
Waitms 500
Display On
Wait 2
Cls

Locate 1 , 7
Lcd "ELV "

Do
  Locate 2 , 1
  If Pinb.0 = 0 Then
    Lcd " Taste gedr{245}ckt"
  Else
    Lcd Space(16)
  End If
Loop
End
```

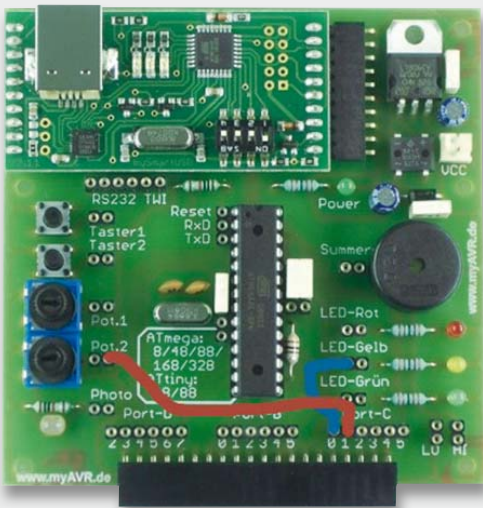


Bild 9: myAVR Board mit Potentiometeranschluss

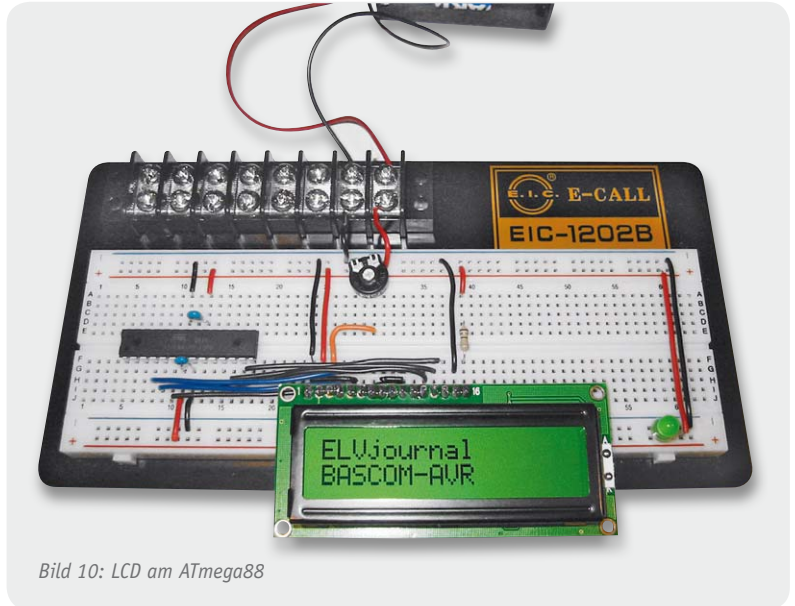


Bild 10: LCD am ATmega88

Erläuterungen:

Mit Config Lcdpin bzw. Config Lcd werden die Anschlusspins und der Typ des LC-Displays beschrieben. (Durch den Unterstrich am Ende einer Zeile ist es möglich, ein BASCOM-Statement – hier CONFIG – auf mehrere Zeilen zu verteilen.) Cursor Off bewirkt, dass kein Cursor auf dem Display angezeigt wird, was im Normalfall schöner aussieht, und mit CLS wird die Anzeige auf dem Display komplett gelöscht.

UPPERLINE bzw. LOWERLINE setzen die aktuelle Schreibposition auf die erste Stelle in der oberen bzw. der unteren Zeile des Displays. Mit LOCATE wird die Schreibposition an eine beliebige Stelle des Displays gesetzt. Die eigentliche Ausgabe von Text oder Variableninhalten wird mit dem Befehl LCD erreicht. Geschrieben wird an der jeweiligen (unsichtbaren) Schreibposition. Standard-LC-Displays können einen bestimmten, intern abgelegten Zeichensatz darstellen. Im Listing sieht man ein Beispiel, wie auch bestimmte Zeichen des Zeichensatzes – hier Zeichen Nummer 245 für „ü“ – dargestellt werden können. Den kompletten Zeichensatz findet man im Datenblatt des Displays. Wenn die Taste an Pinb.0 gedrückt wird, wird der entsprechende Text und sonst 16 Leerzeichen angezeigt. Man könnte auch LCD " " schreiben statt LCD Space(16).

Die Ausgabe einer analogen Spannung ist nicht in den AVR-Mikrocontrollern vorbereitet. Zur Ausgabe einer analogen Spannung verwendet man ein R2R-Widerstandsnetzwerk, erzeugt ein PWM-Signal, welches mit einem Tiefpass geglättet wird, oder benutzt einen dedizierten Umwandlerbaustein.

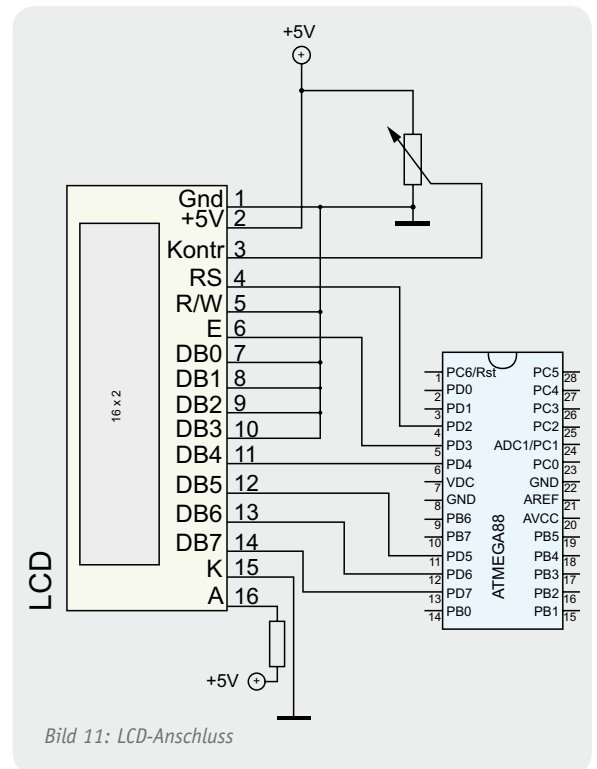
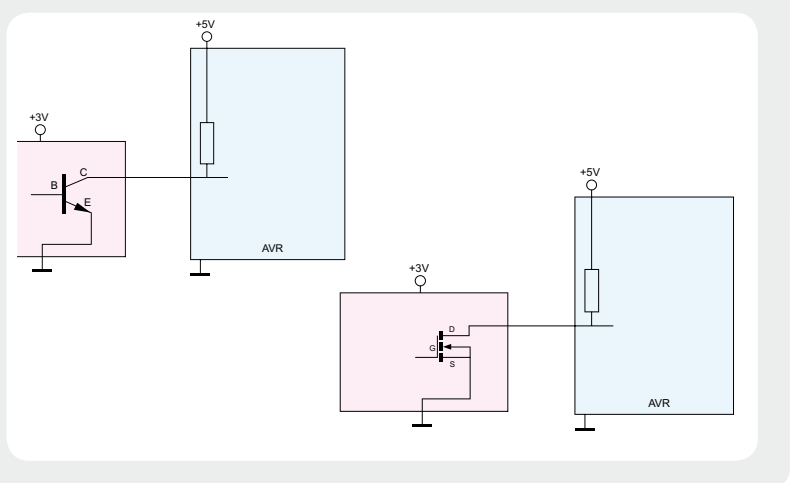


Bild 11: LCD-Anschluss

Elektronikwissen

Open Collector/Open Drain

In sehr vielen integrierten Schaltkreisen bzw. Modulen ist der Ausgang als Transistor mit offenem/unbeschaltetem Kollektor (Open Collector) oder als MOSFET mit offenem Drain-Anschluss (Open Drain) realisiert. Das hat den Vorteil, dass die angeschlossene Schaltung (z. B. der Mikrocontroller) auch mit einer anderen Spannung betrieben werden kann als das Modul. Im aktiven Zustand wird der Anschluss auf GND gezogen. Ansonsten ist der Pin offen und sollte daher zur Erzeugung eines ordentlichen Logiksignals mit einem (internen) Widerstand auf logisch 1 gezogen werden.



Ausblick

Weitere Verbindungen (Seriell, I²C, 1-Wire, SPI ...) basieren wie die in diesem Artikel beschriebenen I/Os im Prinzip auf digitalen Ein- und Ausgaben, kennzeichnen sich aber durch komplexe Protokolle und sind für

jeweils spezielle Anwendungen geeignet. Sie werden teilweise in nachfolgenden Artikeln noch behandelt werden.

In der nächsten Folge der ELV-Artikelserie „Mikrocontroller-Einstieg mit BASCOM-AVR“ werden Programmstrukturen und entsprechende BASCOM-Befehle erläutert werden. **ELV**

Empfohlene Produkte/Bauteile:

Best.-Nr.	Preis
BASCOM-(Demo-)Lizenz von MCS Electronics [3]	–
Experimentier-Board 1202B	€ 12,95
Schaltdraht-Sortiment	€ 5,95
Atmel AVRISP mkII Programmer	€ 39,95
oder myAVR Board MK2	€ 49,-
ATtiny13	€ 1,95
ATmega8	€ 3,20
ATmega88	€ 3,95
100-nF-Kondensator	€ 0,08
Batteriehalter für 3x Mignon	€ 0,75
Batterieclip für 9-V-Block-Batterie	€ 0,30
LED-Set	€ 1,65
oder Leuchtdioden	€ 3,95
und Widerstände	€ 1,85
Piezo-Signalgeber	€ 0,95
Netzteil für myAVR Board MK2	€ 6,95
Mikroschalter und -taster	€ 2,80
Leistungsrelais 5 V/64 Ω -> 250 V _{AC} 1x um	€ 2,20
Relais A5W-K 5 V/178 Ω -> 125 V _{AC} 2x um	€ 4,85
Relais 1x um 12 V/360 Ω -> 250 V _{AC}	€ 1,95
Single-Inline-Relais 5 V/500 Ω -> 200 V	€ 2,70
NPN Transistor BC547B	
Kollektorstrom IC max. 100 mA	€ 0,04
Treiber 7fach ULN2003, je Treiber 500 mA	€ 0,29
Treiber 7fach ULN2803, je Treiber 500 mA	€ 0,87
CMOS CD4066 Digital-Analog-Switch	€ 0,40
Mini-Erschütterungssensor MES 1	
Open-Drain-Ausgang Spannung 7–15 V	€ 11,95
Dual-Opto-Koppler TLP 627-2	
Kollektorstrom bis 150 mA	€ 1,15
Opto-Koppler CNY17 Kollektorstrom max. 50 mA	€ 0,19
Temperatursensor KTY81, 1000 Ω	€ 0,58
Temperatursensor	€ 2,95
LC-Display 2x 16	€ 9,95
oder myAVR LCD Add-On	
230-V-Schaltinterface SI230-2 5 V -> 230 V/16 A	€ 24,95
MP3 Sound-Modul MSM 2	€ 19,95
FS20-2/4-Kanal-Sendemodul FS20 S4M	
2 Sender/4 Kanäle	€ 17,95
FS20-4/8-Kanal-Sendemodul FS20 S8M	
4 Sender/8 Kanäle	€ 19,95
Diode 1N4148	€ 0,02
FS20-1-Kanal-Universal-Empfänger FS20 UE1	
1x Open Collector	€ 24,95
FS20-Funkschaltmodul FS20 SM 4	
Empfänger 4x Open Collector	€ 19,95
FS20-8-Kanal-Schaltmodul FS20 SM8	
Empfänger 8x Open Drain 12 V/1 A	€ 24,95
FS20-Fernbedienung FS20 S4 2/4-Kanal Handsender	€ 19,95
FS20-Funkschaltsteckdose FS20 ST	
Empfänger 230 V	€ 22,95
Nützlich:	
Pin-Ausrichter	€ 4,95

Alle Infos zu den Produkten/Bauteilen finden Sie im Web-Shop.

Preisstellung Dezember 2012 – aktuelle Preise im Web-Shop



Weitere Infos:

- [1] Stefan Hoffmann:
Einfacher Einstieg in die Elektronik mit AVR-Mikrocontroller und BASCOM. Systematische Einführung und Nachschlagewerk mit vielen Anregungen.
ISBN 978-3-8391-8430-1
- [2] www.bascom-buch.de
- [3] www.mcselec.com
- [4] www.atmel.com



Produktvideo
mit erweiterten
Demoanwendungen

Alle Infos: Webcode #2001

Software kostenfrei als Download

Komfortable PC-Software

Direkte Live-Ansteuerung vom PC

125 einzeln ansteuerbare RGB-LEDs

Demoprojekte für eigene Projekte verfügbar



VIDEO
ONLINE

360°
ONLINE

5x5x5-RGB-Cube in eigene Anwendungen integrieren

Mit der mitgelieferten Konfigurationssoftware können auf dem 5x5x5-RGB-Cube statische Sequenzen aufgespielt werden, die man anschließend ohne einen PC abspielen kann. Ebenso gibt es die Möglichkeit, den Cube zur Laufzeit mit dynamisch erzeugten Bildern zu betreiben, was bereits für die Live-Vorschau der Konfigurationssoftware genutzt wird. Natürlich reizt den Programmierer solch ein von außen programmierbares AVR-System zu eigenen Lösungen und Anwendungen fern der „vorgestanzten“ Software. Im Rahmen dieses Artikels wird mittels einer Demosoftware die Nutzung des Preview-Modus zur dynamischen Anzeige dargestellt und mit Quellcodebeispielen erläutert.

Cube für Individualisten

Die mit dem Cube mitgelieferte Konfigurationssoftware bietet bereits eine große Anzahl von Möglichkeiten, zudem ist sie ohne Programmierkenntnisse bedienbar – sie erfordert nur die eigene Kreativität.

Auf der Grundlage der hier vorgestellten und zum Download bereitgestellten Demosoftware kann man mit dem Cube sehr individuelle Anwendungen erschließen, etwa zur Visualisierung von Musik oder zur Nutzung unter anderen Betriebssystemen als MS Windows. Da es sich bei dem Cube um ein sehr ansehnliches und auch aus größerer Entfernung gut sichtbares Lichteffektgerät handelt, das zudem über eine Programmierschnittstelle verfügt, bieten sich vielfältige individuelle Einsätze, etwa im Diskobetrieb, aber auch z. B. in der Ausbildung geradezu an: ein für Programmierer ideal geeignetes Objekt für die Einbindung in eigene Anwendungen!

Die Entwicklungsumgebung

Für die Demoanwendung wurde C# als Programmiersprache gewählt. Für die Erstellung der Anwendung lässt sich die kostenlose Entwicklungsumgebung Visual Studio 2010 Express [1] beziehungsweise eine der Nachfolgeversionen verwenden.

Der Cube wird von der Konfigurationssoftware über den Silabs USBXpress-Treiber und die zugehörige SiUSBXp-Kommunikationsbibliothek

(SiUSBXp.dll) angesprochen. Für die Demosoftware [2] wird der Cube über den CP2102_ID-Changer, welcher der Demosoftware beiliegt, auf das Ansprechen via „Virtuellem Com Port“ (VCP) umprogrammiert.

Ebenso kann der Cube für die Nutzung der Konfigurationssoftware mit dem CP2102_ID-Changer wieder auf USBXpress programmiert werden. Damit der Cube richtig erkannt wird, muss der Treiber installiert werden, dieser liegt der Demosoftware [2] bei oder kann auf der Silabs-Homepage [3] für das jeweilige Betriebssystem bezogen werden.

Die Nutzung des Cubes über den VCP bietet den Vorteil, dass dieser bereits von vielen Programmiersprachen ohne zusätzliche Kommunikationsbibliotheken unterstützt wird und somit universeller einsetzbar ist. Durch diese Umstellung hat man beispielsweise die Möglichkeit, den Cube nach der Umprogrammierung an einem Linux-System oder Mac OS mit den Treibern von Silabs [3] zu verwenden, sofern die gewählte Programmiersprache von den Systemen unterstützt wird.

VCP-Kommunikationsparameter

Tabelle 1

Baudrate	128.000
Datenbits	8
Parität	none/keine
Stoppbits	1

Kommunikation über USB

Für die Kommunikation mit dem Cube wird in C# die SerialPort-Klasse verwendet, welcher der Name und die Kommunikationsparameter bei der Initialisierung übergeben werden. Die Parameter für die Kommunikation über VCP sind der [Tabelle 1](#) zu entnehmen. In der Demoanwendung geschieht dies in der Menu-Klasse in der ConnectToComPort-Methode. Anschließend wird die Verbindung über die Open-Methode der SerialPort-Klasse geöffnet und kann über die Read- und Write-Methoden genutzt werden.

Die Datenübertragung erfolgt in einem festen Kommunikationsrahmen ([Tabelle 2](#)). Bei der Übertragung gibt es zwei Steuerzeichen, die in den weiteren Daten nicht vorkommen dürfen, dies sind zum einen das Startzeichen (0x02) und zum anderen das Escape-Zeichen (0x10). Wenn eines dieser Steuerzeichen in der Länge, den Nutzdaten oder der Checksumme enthalten ist, wird diesem das Escape-Zeichen vorangestellt und das höchstwertige Bit (0x80) gesetzt. Hieraus ergeben sich folgende Umsetzungen: 0x02 wird zu 0x1082 und 0x10 wird zu 0x1090. In der Demoanwendung findet

Kommunikationsrahmen

Tabelle 2

Inhalt	Byteanzahl	Beschreibung
STX (0x02)	1	konstantes Startzeichen
Nutzdatenlänge	2	Anzahl der Nutzdaten (Befehl und Parameter) im Rahmen
Befehl	1	Befehl der Übertragung siehe Tabelle 3 und 4
Parameter	0 bis 530	Parameter des Befehls siehe Tabelle 3 und 4
Checksumme	2	CRC16 von allen vorherigen Bytes, siehe Abschnitt Checksummen-Berechnung

die Kommunikation in der ComPortDevice-Klasse statt. Die einzelnen Befehle und die zugehörigen Antworten können den [Tabellen 3 und 4](#) entnommen werden. Bei allen 16-Bit-Zahlen (2 Byte) wird das jeweils höchstwertige Byte zuerst übertragen (Big-Endian).

Checksummen-Berechnung

Zur Sicherung der Übertragung wird aus den zu übertragenden Daten eine Checksumme (CRC) mit einer Länge von 16 Bit (2 Byte) berechnet. Die Parameter für die Berechnung sind der Initialewert (0xFFFF) und das CRC-Polynom (0x8005). Details zur Berechnung sind in [4] zu finden.

In der Demosoftware wird für die Berechnung die „CRC16“-Klasse verwendet. Nach der Initialisierung wird die Checksumme durch Übergabe der Daten an die Shift-Methoden berechnet. Hierbei ist zu beachten, dass zuerst die Steuerzeichen aus der Länge und den Nutzdaten ersetzt werden müssen, bevor diese an die Shift-Methoden übergeben werden. Anschließend werden die Steuerzeichen aus dem errechneten CRC entfernt und zusammen mit den übrigen Daten an das Gerät übertragen.

Befehls-Übersicht

Tabelle 3

Befehl	Parameter	Parameterlänge	Beschreibung
v (0x76)		0	liest die Firmwareversion aus
N (0x4E)		0	Normal-Modus starten
P (0x50)		0	Preview-Modus starten
D (0x44)		0	Demo-Modus starten
m (0x6D)		0	Modus auslesen
C (0x43)	X-, Y-, Z-Koordinate je 1 Byte (0x00 bis 0x04)	3	schaltet eine RGB-LED an der Koordinate aus
S (0x53)	X-, Y-, Z-Koordinate je 1 Byte (0x00 bis 0x04), R-, G-, B-Farbwert je 1 Byte (0x00 bis 0xFF)	6	schaltet eine RGB-LED an der Koordinate mit der angegebenen Farbe ein
G (0x47)	zu jeder LED R-, G-, B-Farbwert zu je 1 Byte (0x00 bis 0xFF)	375	schaltet alle RGB-LEDs mit den angegebenen Farben ein, Reihenfolge siehe Abschnitt „Vollständige Bilder übertragen“
K (0x4B)	1 Byte Anzahl der genutzten Sequenzen (0x00 bis 0x14), je Sequenz 8 Byte Konfiguration	1 bis 161	überträgt die Konfiguration in das EEPROM des Cubes, Aufbau der Konfiguration siehe Abschnitt „Statische Konfiguration übertragen“
k (0x6B)		0	liest die Konfiguration aus dem EEPROM des Cubes aus
F (0x46)	2 Byte Nummer des Flash-Speichers, 528 Byte Flash-Speicher-Inhalt	530	schreibt Daten von Mustern in den Flash-Speicher, Aufbau der Daten siehe Abschnitt „Statische Konfiguration übertragen“
f (0x66)	2 Byte Nummer des Flash-Speichers	2	liest den Inhalt des Flash-Speichers aus
X (0x58)		0	Werksreset starten
! (0x21)		0	Bootloader starten

Einzelne LEDs ein- oder ausschalten

Einzelne LEDs können mit den Befehlen „S“ und „C“ angesteuert werden. Hierbei hat jede LED eine X-, Y- und Z-Koordinate, welche jeweils einen Wert von 0 bis 4 haben kann. Wenn man die Seite mit den Tasten vor sich hat, geht die X-Achse von links nach rechts, die Y-Achse von unten nach oben und die Z-Achse von vorn nach hinten. Beim Befehl „C“ werden nur die Koordinaten als Parameter übergeben, um die LED auszuschalten. Beim Befehl „S“ wird neben den Koordinaten noch der Rot-, Grün- und Blau-Farbwert, welcher als je ein Byte (0x00 bis 0xFF) definiert ist, als Parameter übergeben, um die LED mit der entsprechenden Farbe anzuschalten. Wenn nur einzelne LEDs an- bzw. ausgeschaltet werden sollen, können diese Funktionen sehr gut verwendet werden. Wenn viele LEDs an- oder ausgeschaltet werden sollen, empfiehlt sich die Übertragung eines gesamten Bildes.

Vollständige Bilder übertragen

Ein komplettes Bild kann mit dem

Befehl „G“ übertragen werden, hierbei ist die richtige Reihenfolge der Daten wichtig, damit jede LED die gewünschte Farbe hat. Der Index im Parameter einer LED wird über folgende Formel berechnet:

$$\text{index} = (x * 75) + (y * 15) + (z * 3)$$

An dem Index und den 2 folgenden Bytes werden die Rot-, Grün- und Blau-Farbwerte eingefügt. Ein Beispiel für die Verteilung der Daten kann der [Tabelle 5](#) entnommen werden.

Statische Konfiguration übertragen

Die Konfiguration teilt sich in zwei Bereiche, zum einen den EEPROM und zum anderen den Flash-Speicher. Im EEPROM stehen die Anzahl der Sequenzen und die Konfigurationsdaten jeder Sequenz, welche der [Tabelle 6](#) entnommen werden können.

Der EEPROM kann mit dem „K“-Befehl beschrieben und mit dem „k“-Befehl ausgelesen werden. Der Flash-Speicher des Cubes hat 4096 Flashpages, die jeweils 528 Byte groß sind. Die Bilder einer Sequenz werden mit derselben Byte-Reihenfolge wie bei der Übertragung von vollständigen Bildern gespeichert, hierbei werden die Daten aller Bilder aneinander gereiht und zu jeweils 528 Byte in eine Flashpage gespeichert, [Tabelle 7](#) zeigt ein Beispiel. Nicht vollständig ausgefüllte Flashpages werden aber nicht von der folgenden Sequenz weiter genutzt, diese fängt immer bei der nächsten ungenutzten Flashpage an. Die Übertragung der Daten erfolgt jeweils mit dem Index der Flashpage und den Befehlen „F“ zum Schreiben und „f“ zum Lesen. Sollten die Konfiguration im EEPROM und die Daten im Flash nicht zueinander passen oder unvollständig übertragen worden sein, fällt dies meist beim Abspielen auf, weil etwa die Farben nicht stimmen oder vorher verwendete Bilder verschoben zu sehen sind.

Tabelle 4

Antwort-Übersicht

Befehl	Parameter	Parameterlänge	Beschreibung
v (0x76)	Version je Stelle 2 Byte	6	ausgelesene Firmwareversion
N (0x4E)		0	Normal-Modus wurde gestartet
P (0x50)		0	Preview-Modus wurde gestartet
D (0x44)		0	Demo-Modus wurde gestartet
m (0x6D)	0 = Normal, 1 = Preview, 2 = Demo	1	aktueller Modus des Cubes
C (0x43)		0	RGB-LED wurde ausgeschaltet
S (0x53)		0	RGB-LED wurde eingeschaltet
G (0x47)		0	RGB-LEDs wurden eingeschaltet
K (0x4B)		0	Konfiguration wurde im EEPROM gespeichert
k (0x6B)	1 Byte Anzahl der genutzten Sequenzen (0x00 bis 0x14), je Sequenz 8 Byte Konfiguration	1 bis 161	Konfiguration aus dem EEPROM, Aufbau der Konfiguration siehe Abschnitt „Statische Konfiguration übertragen“
F (0x46)	2 Byte Nummer des Flash-Speichers	2	Daten wurden in den Flash-Speicher geschrieben
f (0x66)	2 Byte Nummer des Flash-Speichers, 528 Byte Flash-Speicher-Inhalt	530	Daten aus dem Flash-Speicher, Aufbau der Daten siehe Abschnitt „Statische Konfiguration übertragen“
X (0x58)		0	Werksreset wurde gestartet
! (0x21)		0	Bootloader wurde gestartet

Tabelle 5

Beispiel der Datenverteilung eines Bildes

Index	Farbe	X-Koordinate	Y-Koordinate	Z-Koordinate
0	Rot	0	0	0
1	Grün	0	0	0
2	Blau	0	0	0
3	Rot	0	0	1
4	Grün	0	0	1
5	Blau	0	0	1
372	Rot	4	4	4
373	Grün	4	4	4
374	Blau	4	4	4

Aufbau der Demoanwendung

Menu-Klasse

Der Einstiegspunkt der Konsolenanwendung ([Bild 1](#)) ist die Main-Methode der Menu-Klasse. In dieser wird die ConnectToComPort-Methode aufgerufen, damit der Nutzer die Nummer des VCP eingeben und die Verbindung zum Gerät aufgebaut werden kann.

Anschließend wird die ShowMenu-Methode aufgerufen, in der der Nutzer die Menüoptionen angezeigt bekommt und seine Auswahl treffen kann, durch welche die aufzurufende Methode bestimmt wird. Die SwitchMode-Methode und die TurnOnAllTheLeds-Methode sind direkt in der Menu-Klasse implementiert, während die anderen Methoden die speziellen Klassen nutzen, um den Cube anzusprechen. Die SwitchMode-Methode fordert zur Eingabe des gewünschten Modus auf und überträgt diesen als Befehl an den Cube. Bei der TurnOnAllTheLeds-Methode muss der Nutzer die

Tabelle 6

Sequenzdaten im EEPROM

Inhalt	Byteanzahl	Beschreibung
Startadresse	2	Index der ersten Flashpage, in dem die Daten der Sequenz stehen
Bildanzahl	2	Anzahl der Bilder, die zu der Sequenz gehören und ab der Startadresse im Flash gespeichert sind
Intervall	2	Intervall, das, mit 10 Millisekunden multipliziert, der Abspielgeschwindigkeit einer Sequenz entspricht
Wiederholungen	1	Anzahl der Wiederholungen, bevor die Sequenz endet
Aktion am Ende	1	Aktion, die ausgeführt wird, wenn die Sequenz beendet ist, mögliche Werte sind alle LEDs aus (Wert 0x00), letztes Bild stehen lassen (Wert 0x01), nächste Sequenz starten (Wert 0x02) und zufällige Sequenz starten (Wert 0x03)

Beispiel Nutzung des Flash-Speichers

Flashpage-Index	Inhalt
0	Sequenz 1 Bild 1 (375 Byte), Sequenz 1 Bild 2 (153 Byte)
1	Sequenz 1 Bild 2 (222 Byte)
2	Sequenz 2 Bild 1 (375 Byte)
3	Sequenz 3 Bild 1 (375 Byte), Sequenz 3 Bild 2 (153 Byte)
4	Sequenz 3 Bild 2 (222 Byte), Sequenz 3 Bild 3 (306 Byte)
5	Sequenz 3 Bild 3 (69 Byte), Sequenz 3 Bild 4 (375 Byte)

gewünschte Farbe als Hexadezimalzahl in der GetRgbColor-Methode eingeben und anschließend wird über den „G“-Befehl ein komplettes einfarbiges Bild übertragen. In der Menu-Klasse gibt es auch mehrere Methoden, die den Nutzer zur Eingabe eines Wertes aufrufen und diesen auf Gültigkeit überprüfen. Diese sind die GetValidMode-Methode zur Eingabe eines Modus, die GetValidUInt-Methode zur Eingabe einer vorzeichenlosen Ganzzahl, die GetValidInt-Methode zur Eingabe einer vorzeichenbehafteten Ganzzahl, die GetTotalBingos-Methode und die GetMaxLeds-Methode für die Parameter der LedBingo-Klasse. Mit Hilfe dieser Methoden werden die Parameter vom Nutzer abgefragt und in den Methoden, die die anderen Klassen aufrufen, genutzt.

ComPortDevice-Klasse

Die Kommunikation mit dem Cube ist in der ComPortDevice-Klasse gekapselt, welche die SendCommandToDevice-Methode zur Verfügung stellt. Diese Methode baut den zuvor beschriebenen Datenrahmen zusammen und liefert das Ergebnis der ReadAnswerAfterCommand-Methode mit der Antwort vom Gerät zurück. Die EnqSpecialBytes-Methode und die DeenqSpecialBytes-Methode sorgen bei der Kommunikation dafür, dass keine Steuerzeichen in den Daten sind bzw. machen dies in der Antwort rückgängig.

CRC16-Klasse

In der CRC16-Klasse wird die Prüfsumme für die Datenübertragung berechnet. Hier stehen neben der CRC16_init-Methode zum Initialisieren die Shift-Methoden für die Verarbeitung der Prüfsumme zur Verfügung.

LedCoordinate-Klasse

Die LedCoordinate-Klasse dient hauptsächlich zur Speicherung der Informationen einer einzelnen LED. Neben der Farbe, die mit den Einzelwerten für Rot in dem R-Attribut, Grün in dem G-Attribut und Blau in dem B-Attribut gespeichert ist, enthält die Klasse die Koordinaten der LED, welche in dem X-, Y- und Z-Attribut gespeichert sind. Bei den Koordinaten wird auch sichergestellt, dass diese in dem gültigen Bereich von 0 bis 4 sind.

Bild 1: Die Demoanwendung zur Ansteuerung des Cubes in der Konsole

Für die Nutzung in der LedSnake-Klasse besitzt die Klasse die MovePoint-Methode, die eine neue Instanz der LedCoordinate-Klasse zurückgibt, die auf einer zufälligen Achse um eine Position verschoben ist, zu der aktuellen Instanz der LedCoordinate-Klasse.

LedColorGradient-Klasse

Durch die LedColorGradient-Klasse erfolgt die Darstellung eines Farbverlaufs auf dem Cube. Über die Attribute StartX, StartY und StartZ lässt sich der Punkt verschieben, von dem der Farbverlauf ausgeht. Der Farbverlauf nutzt den HSV-Farbraum, welcher über das SaturationPercentage-Attribut die Farbsättigung und über das BrightnessvaluePercentage den Helligkeitswert erhält. Mit dem HueIntervall-Attribut wird bestimmt, in welchem Intervall der Farbton, welcher zwischen 0 und 359 liegt, wechselt. Die Anzeige wird über die Start-Methode gestartet und über die Stop-Methode beendet, diese starten bzw. stoppen jeweils die zyklische Ansteuerung des Cubes, welche über einen Timer mit 40 Millisekunden Intervall und der ViewTimer_Elapsed-Methode realisiert wurde. In dieser wird zuerst über die GetNextColor-Methode die nächste Farbe berechnet und der Liste der zuletzt genutzten Farben am Anfang hinzugefügt, anschließend wird die letzte Farbe aus der Liste entfernt, so dass diese Liste immer 14 Einträge hat, was die maximale Anzahl genutzter Farben zu einem Zeitpunkt auf dem Cube ist. Nachdem die nächsten Farben feststehen, wird für jede LED die neue Farbe ermittelt, hierzu wird die absolute Entfernung der LED zum Startpunkt berechnet und anhand dessen die Farbe aus der Liste der zuletzt genutzten Farben verwendet. Abschließend werden die Daten über den „G“-Befehl zum Cube übertragen. Die ConvertHsvToRgb-Methode wird hier wie auch in weiteren Klassen zu Hilfe genommen, um aus der Farbe im HSV-Farbraum die entsprechenden Rot-, Grün- und Blau-Farbwerte zu erhalten.

LedSnake-Klasse

Mit der LedSnake-Klasse wird eine sich bewegende Schlange von LEDs auf dem Cube dargestellt. Die Anzeige erfolgt wie bei der LedColorGradient-Klasse, nur dass der Timer ein Intervall von 100 Millisekunden hat. In der ViewTimer_Elapsed-Methode wird die ShowLedSnakeMain-Methode aufgerufen. In dieser wird die MovePoint-Methode der LedCoordinate-Klasse aufgerufen, um die nächste LED zu erhalten, und in einer Warteschlange (Queue) gespeichert. Anschließend wird die LED über die ChangeLedAtCoordinate-Methode in der nächsten Farbe angeschaltet, und wenn mehr als 4 LEDs an sind, wird die erste aus der Queue genommen und ausgeschaltet. In der ChangeLedAtCoordinate-Methode wird für das Einschalten einer LED der „S“-Befehl und für das Ausschalten einer LED der „C“-Befehl an den Cube gesendet. Die verwendeten GetNextColor- und ConvertHsvToRgb-Methoden sind identisch mit denen in der LedColorGradient-Klasse.

LedBingo-Klasse

Über die LedBingo-Klasse werden alle LEDs in einer zufälligen Reihenfolge über den „S“-Befehl eingeschaltet. Nach jedem Einschalten wird geprüft, ob die

LED-Zustand in der LedBingo-Klasse

Tabelle 8

Wert	Bedeutung
0	LED ist aus
1	LED ist ein und ist nicht im Bingo
2	LED ist ein und ist im Bingo

gewünschte Anzahl an Bingos – also 5 in einer Reihe liegende LEDs – vorliegt. Bei der Initialisierung wird die Reihenfolge, in der die LEDs angeschaltet werden, durch 1000 Mischungen von jeweils 2 LEDs festgelegt. Über die totalBingos- und maxLeds-Parameter bei der Initialisierung werden zusätzliche Bedingungen für das Stoppen der Anzeige festgelegt. Die Anzeige erfolgt wie bei der LedSnake-Klasse, und beim Stoppen wird die ShowResult-Methode aufgerufen, welche alle LEDs in Abhängigkeit des entsprechenden Wertes in der ledsOn-Variablen einfärbt.

In der ViewTimer_Elapsed-Methode wird immer jeweils die nächste LED über den „S“-Befehl eingeschaltet und die zusätzlichen Stoppbedingungen geprüft. Die Anzahl der neu hinzugekommenen Bingos durch das Einschalten einer LED wird in den CheckForBingo-, CheckForDiagonalBingo- und CheckForCrossoverDiagonalBingo-Methoden überprüft, ebenfalls wird dort der Zustand gesetzt, siehe [Tabelle 8](#).

Spektrumanalysator Demoanwendung zur Visualisierung von Musik

Die folgende Demoanwendung zur Nutzung des Cubes als Spektrumanalysator wurde getrennt von den vorigen Anwendungen in ein separates Projekt ausgegliedert. Der Grund hierfür liegt in der Nutzung der freien Audio-Bibliothek „NAudio“ [5], die nur für das .Net-Framework 4.0 oder höher vorliegt. Im Gegensatz dazu können die vorherigen Demoanwendungen bereits ab dem .Net-Framework 3.5 genutzt werden.

Die Oberfläche ([Bild 2](#)) des Spektrumanalysators wurde mit der Oberflächentechnologie WPF (Windows Presentation Foundation) erstellt. Eine Beschreibung, wie eine Oberfläche in WPF erstellt wird, kann [6] entnommen werden.

Aufbau der Oberfläche

In der Oberfläche wird der VCP ausgewählt, an dem der Cube aktiv ist, anschließend kann über die entsprechende Schaltfläche die Verbindung aufgebaut werden. Das Spektrum wird gegen den Uhrzeigersinn auf den Außenflächen des Cubes dargestellt, der Startpunkt kann ebenfalls in der Oberfläche eingestellt werden. Über 2 Schaltflächen können MP3-Dateien zur Trackliste hinzugefügt und entfernt werden, welche am unteren Ende der Anwendung dargestellt wird. In der Mitte der Oberfläche befinden sich die Schaltflächen zur Steuerung des Abspielens, welche das Abspielen starten, pausieren, stoppen oder zum nächsten bzw. vorherigen Lied wechseln. Daneben erfolgt die Anzeige der aktuellen Position und der Liedlänge. Darunter wird der Name des aktuellen Liedes angezeigt.

Abspielen von Musik und Anzeige des Spektrums

Das Abspielen erfolgt in der AudioPlayback-Klasse,

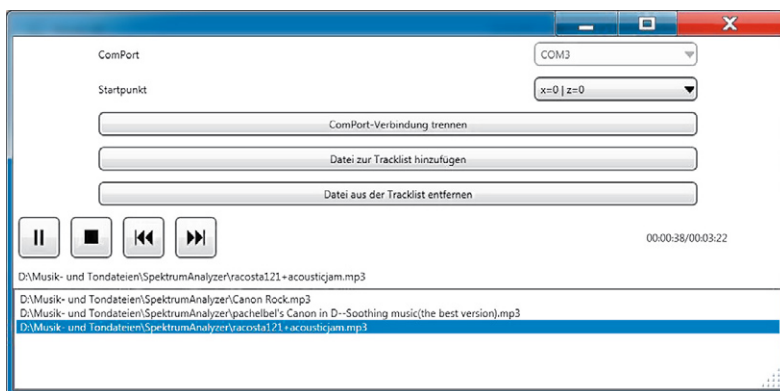


Bild 2: Die Oberfläche des Spektrumanalysators

welche die Funktionen der Audio-Bibliothek nutzt, in der das eigentliche Abspielen stattfindet. In dieser wird auch die SampleAggregator-Klasse verwendet, welche das Spektrum über entsprechende Methoden der Audio-Bibliothek berechnet. Über das FftCalculated-Event werden Daten des Spektrums an die SpectrumAnalyzer-Klasse weitergegeben, ebenso wird das PlaybackStopped-Event durchgereicht, um das Abspielen in der Oberfläche zu steuern. In der SpectrumAnalyzer-Klasse werden die Funktionen des Abspielens gekapselt und die Daten für die spätere Weitergabe an die TriggerRgbCubeWithSpectrum-Klasse aufbereitet, da der Cube deutlich weniger Daten anzeigen kann, als zur Verfügung stehen. Diese Aufbereitung umfasst die Zusammenfassung mehrerer Daten und die Normalisierung des Spektrums auf ein einheitliches Niveau, da ansonsten in einigen Bereichen nur die unteren LEDs genutzt würden. In der TriggerRgbCubeWithSpectrum-Klasse wird der Cube als 25 Säulen zu 5 LEDs interpretiert und mit den Daten vom Spektrum gefüllt. Jede dieser Säulen ist ein Objekt der LedPillar-Klasse, die in Abhängigkeit der Höhe die LEDs in der GetLedCoordinates-Methode entsprechend einfärbt.

In der Trigger-Methode der TriggerRgbCubeWithSpectrum-Klasse erfolgt die Ansteuerung des Cubes, nachdem zuerst die äußeren LEDs befüllt wurden und anschließend die mittleren LEDs mit dem Durchschnittswert gefüllt werden. Abschließend werden die Daten über den „G“-Befehl zum Cube übertragen.

In der MainWindow-Klasse, welche die PlaybackStopped-Events erhält, wird in Abhängigkeit des currentStopAction-Attributes eine weiterführende Aktion ausgeführt, wie zum Beispiel das nächste oder vorherige Lied starten. Dieser Umweg musste gewählt werden, da erst ein neues Lied abgespielt werden kann, wenn das vorherige gestoppt ist.

Fazit

Mit den Informationen dieses Artikels können vielfältige eigene Anwendungen mit dem Cube entwickelt werden. Ebenfalls können die vorgestellten Demoanwendungen die Nutzung des Cubes erweitern und ihn zu einem Blickfang machen.

Wir veranstalten einen LED-Cube-Programmierwettbewerb, bei dem es attraktive Preise zu gewinnen gibt. Näheres dazu finden Sie auf Seite 3 unter „ELV intern“.

ELV



Weitere Infos:

- [1] Entwicklungsumgebung Download: www.microsoft.com/visualstudio/eng/downloads#d-2010-express
- [2] Demosoftware-Download zum 5x5x5-RGB-Cube: Webcode #1248
- [3] Silabs VCP Treiber: www.silabs.com/products/mcu/Pages/USBtoUARTBridgeVCPDrivers.aspx
- [4] Wikipedia Artikel zur Checksumme: de.wikipedia.org/wiki/Zyklische_Redundanzprüfung
- [5] NAudio Klassenbibliothek: <http://naudio.codeplex.com>
- [6] Artikel zur FS20-PCS- und FS20-PCE-Demoanwendung: ELVjournal 6/2012, S. 48

Technik-News

Die aktuellsten Trends aus der Welt der Technik

Fliegende Spürnasen für die Feuerwehr

Nach einem Brand ist es wichtig, eine schnelle Übersicht über die Schadenslage zu erhalten. Nicht immer können Hilfskräfte wie Krankenwagen oder Feuerwehr sofort in brennende Gebiete entsandt werden, da sie sonst ihr eigenes Leben gefährden. Um sich einen Überblick über die Schadenslage zu verschaffen, gibt es das Aufklärungssystem AMFIS. AMFIS steht für Aufklärung und Überwachung mit Miniaturfluggeräten im Sensorverbund. Dabei handelt es sich um verschiedene Kleinfluggeräte und Heliumballons sowie eine Bodenstation: Eine Software ermöglicht, unterschiedliche Sensorträger unter einer Oberfläche zu steuern, die gesammelten Daten auszuwerten und in die Leitstelle weiterzugeben. AMFIS kann zum Beispiel in einem Erdbeben-Gebiet den aktuellen Zustand der Infrastruktur aufklären. Die Sensorträger verfügen über Foto-, Video- und Infrarotkameras, mit welchen man sich einen Überblick über die Situation verschaffen und so z. B. Opfer schneller orten kann.

Zu den Sensoren gehört jetzt auch ein ganz neu entwickelter Gas-Sensor. Hauptsächlich soll dieser Sensor gefährliche Gase bei einem Brand detektieren, er kann aber auch für die Inspektion verwendet werden. Das Fraunhofer IOSB in Karlsruhe arbeitet hier in Kooperation mit dem Gas-Messgeräte-Hersteller in Karlsruhe, der Leopold Siegrist GmbH. Aus dieser Kooperation ist die Gas-Sensornutzlast für ein Miniaturfluggerät entstanden. Diese erkennt alle typischen Gase, die bei einem Brand entstehen und die für die Rettungskräfte oder die Bevölkerung gefährlich sind.

www.iosb.fraunhofer.de/servlet/is/31915/

ELV



Der Gas-Sensor ist in diesem kleinen Kasten untergebracht und kann von einem Quadrocopter leicht getragen werden. © Leopold Siegrist GmbH

Die AMFIS-Bodenstation ist in einem Sprinter untergebracht, der Quadrocopter dient als Sensorträger. © Fraunhofer IOSB 2012



FRITZ!DECT 200 – die intelligente Smart-Home-Steckdose von AVM

Die intelligente Steckdose verwandelt in Verbindung mit einer FRITZ!Box mit integrierter DECT-Basis ein FRITZ!Fon oder Smartphone in eine Fernbedienung: So lassen sich etwa Lampen bequem aus der Ferne an- und ausschalten. Das ist aber auch automatisch möglich, beispielsweise durch den Einsatz des wöchentlichen Kalenders, der Astro-Funktion (Sonnenaufgang und -untergang) oder über den Google-Kalender. So kann man selbst die Bewässerung des Gartens clever steuern. Und über den MyFRITZ!-Dienst der FRITZ!Box haben Nutzer auch von unterwegs Zugriff auf Ihr FRITZ!DECT. Wie viel verbraucht eigentlich mein Kühlschrank? Benötigt die Waschmaschine zu viel Strom? FRITZ!DECT 200 misst zusätzlich den Energieverbrauch angeschlossener Geräte, auch über einen längeren Zeitraum. Die Daten zu Stromverbrauch und Schaltzeiten können gesammelt und per Pushmail versendet werden. www.avm.de

ELV



FIPEL statt Leuchtstoffröhren/ESL



<http://news.wfu.edu/2012/12/03/taking-the-buzz-out-of-office-lights>

An der Wake Forest University in den USA haben Forscher einen möglichen Ersatz für die mit vielen Nachteilen behaftete Leuchtstoffröhrentechnik entwickelt. Die neue „field-induced polymer electroluminescent-technology“ (FIPEL) liefert ein weiches, weißes Licht, flimmerfrei, homogen und mit LED-ähnlicher Effizienz. Die Basis bilden mit Nanopartikeln beschichtete Polymerfolien. Die Nanopartikel leuchten bei Anlegen einer Spannung als homogene Leuchtschicht. Durch die verwendeten Materialien können die Leuchten in nahezu beliebigen Formen und Größen hergestellt werden. Der lichttechnische Vorteil ist die mögliche Erzeugung eines sonnenlichtähnlichen Spektrums ohne die lichttechnischen Nachteile von LEDs (zu viel Blauanteil im Licht) in Kauf nehmen zu müssen.

ELV

Professionelle ARDUINO-Projekte



Das Arduino-Buch, das weit über den schnellen Einstieg in das Programmieren mit der beliebten AVR-Open-Source-Plattform hinausgeht: Praxisorientierte Anwendungsbeispiele auch komplexer Projekte und die Vermittlung der Methodik des Programmierens sind der Schwerpunkt dieses Buches.

Die Arduino-Plattform ist sehr beliebt, weil man hier auf eine fertige Hardware und eine Software-Entwicklungs-Plattform ohne Ballast zurückgreifen kann und so schnell zum Erfolg kommt. Leider findet man in der Arduino-Gemeinde aber nur

selten weiterführende Anleitungen. An dieser Stelle setzt dieses Buch an: Es stellt mit System bestimmte Projekte vor, die wichtige Techniken wie A/D-Wandlung, Timer oder Interrupts behandeln und direkt in die Praxis eines konkreten Projekts überführen, so dass man die jeweilige Technik und Programmierung im Wortsinn begreift sowie die zahlreich vorhandenen Libraries sinnvoll einsetzen kann. Ein richtig rundes Buch über praktische und komplette Arduino-Projekte. Best.-Nr. JU-10 94 45 **ELV**

Kabelloses Headset für Computer-Gamer

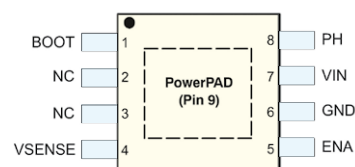
Computerzubehörspezialist Sharkoon hat ein kabelloses Gaming-Headset vorgestellt, das zu allen gängigen Spielekonsolen, zu PCs und anderen Soundquellen kompatibel ist. Das im 2,4-GHz-Bereich über bis zu 10 m reichende Funk-Set verfügt über zwei analoge Audioeingänge, kann am PC aber auch über USB angeschlossen werden. Ein Mikrofon mit Rauschunterdrückung minimiert Hintergrundgeräusche, es kann zum reinen Musikhören auch abgenommen werden. www.sharkoon.com **ELV**



ELV

Bauteil-Info: 3-A-Step-down-Converter TPS5430

Der TPS5430 ist ein komplett integrierter PWM-Step-down-Converter mit integriertem MOSFET-Schalter und besonders weitem Eingangsspannungsbereich und einem Ausgangsspannungsbereich, der bis herab auf 1,22 V einstellbar ist.



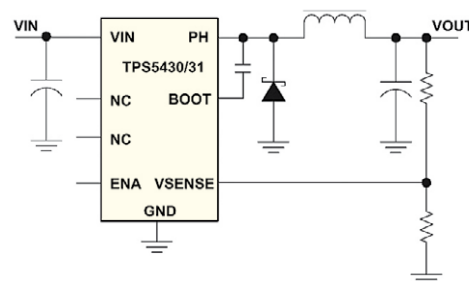
Gehäuse und Anschlussbelegung des TPS5430

Hauptmerkmale:

- Weiter Eingangsspannungsbereich 5,5 bis 36 V
- Ausgangsstrom bis zu 3 A (4 A Spitzenstrom)
- Hocheffizient durch internen 110-mΩ-MOSFET-Schalter
- Ausgangsspannung präzise einstellbar bis herab auf 1,22 V
- Feste Schaltfrequenz von 500 kHz für kompakte Peripherie
- Integrierte Schutzschaltungen gegen Überspannung, für thermischen und Überstromschutz
- Softstart
- Fernschaltbar über Enable-Eingang
- Lieferbar als 8-Pin-SOIC mit integriertem PowerPAD™

Hersteller:

Texas Instruments
(www.ti.com)



Grundbeschaltung

ELV

Immer sicher sein, dass noch Wasser da ist



Wasserstandsmelder – HomeMatic®-Füllstandsmesser

Der kapazitive Füllstandsmesser ermöglicht die einfache Überwachung des Füllstands von Wasserzisterne und großen Wassertanks und die Auswertung der erfassten Daten im HomeMatic-System. Dabei wird das Messprinzip des bewährten Stand-alone-Systems KFM 100 adaptiert. Die erfassten Daten sind sowohl über die HomeMatic-Zentrale als auch durch Verknüpfung mit Aktoren nutzbar.

Vielseitig

Der neue HomeMatic-Füllstandsmesser orientiert sich technisch am bewährten kapazitiven Messprinzip des Stand-alone-Systems KFM 100. Vielfacher Wunsch der ELV-Kunden war es allerdings, solch ein System auch in die ELV-/eQ-3-Hausautomationssysteme einbinden zu können. Genau dies tut der hier vorgestellte Füllstandsmesser für das HomeMatic-System. Er ist in der Lage, den Füllstand in bis zu 3,10 m tiefen Wasserbehältern ver-

schiedener Formen über einen kapazitiven Sensor zu erfassen und die Daten in einem einstellbaren Intervall an die Zentrale oder einen Konfigurationsadapter zu senden. Dort werden die Daten nach bestimmten Kriterien ausgewertet, zur Anzeige gebracht oder der Füllstandsmesser mit HomeMatic-Aktoren verknüpft. So kann man z. B. bei bestimmten Füllständen Alarmer ausgeben, Pumpen in Aktion setzen usw. Das Daten-Sendeintervall ist einstellbar, daneben ist das Gerät so konfigurierbar, dass bei Erreichen von festzulegenden Grenzwerten kürzere Sendeintervalle stattfinden.

Schaltung

Das Schaltbild des Füllstandsmessers ist in [Bild 1](#) zu sehen. Die Spannungsversorgung des Mikrocontrollers IC4 wird durch drei Mignon-Batterien über den PTC-Widerstand R11 als Sicherungselement, mit dem Feld-effekttransistor T3 als Verpolungsschutz und anschließendem Spannungsregler vom Typ S-1206B30U3T1G samt Kondensatoren C13 bis C16 gewährleistet. Die Kondensatoren C4, C5, C6 und C17 dienen den jeweiligen ICs als Abblock-Kondensatoren, C9 und C10 hingegen der Beschaltung des Mikrocontrollers.

Da bei diesem Mikrocontroller die Unterspannungserkennung im „Schlafmodus“ abschaltbar und diese

Kurzbezeichnung:	HM-Sen-Wa-0d
Max. Messleitungslänge:	3,10 m
Max. messbare Füllhöhe:	3 m
Unterstützte Behälterformen:	stehender Zylinder, liegender Zylinder und Quader
Batterielebensdauer:	ca. 2 Jahre
Kleinstes Messintervall:	ca. 3 min
Umgebungstemperatur:	-20 °C bis +50 °C
Spannungsversorgung:	3x Mignon (AA/LR6)
Protokoll:	BidCos®
Funkfrequenz:	868,3 MHz
Duty-Cycle:	<1 % pro Stunde
Reichweite:	bis 200 m (Freifeld)
Abm. (B x H x T):	115 x 90 x 55 mm
Gewicht (inkl. Batterien und 3,10-m-Messleitung):	525 g

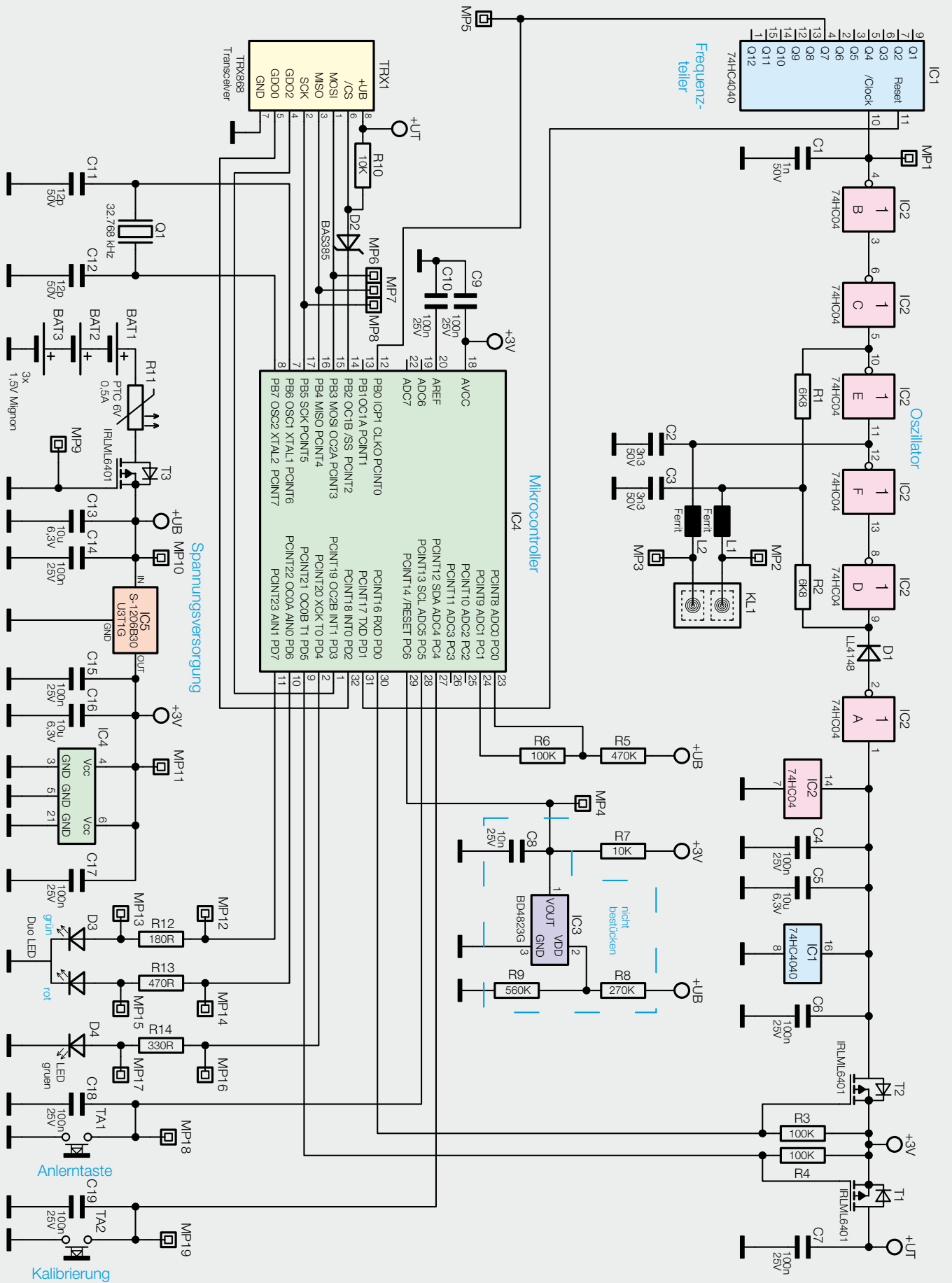


Bild 1: Schaltbild des HomeMatic-Füllstandmessers

beim „Aufwachen“ automatisch wieder aktiviert ist, entfallen hier bei der Platinenbestückung das sogenannte Voltage-Detection-IC (IC3), die Widerstände R8 und R9 sowie der Kondensator C8. Der Widerstand R7 ist mit dem Reset-Pin des Mikrocontrollers verbunden und sorgt so für einen sicheren Reset bei einer Spannungswiederkehr.

Die DUO-LED D3 ist über die Widerstände R12 und R13, die Diode D4 hingegen über R14 mit dem Mikrocontroller verbunden. Der 32,768-kHz-Quarz Q1 wird als Taktgeber zum „Schlafen“ zwischen den Datensendungen verwendet und ist mit C11 und C12 beschaltet. Über den Feldeffekttransistor T1 wird das Transceiver-Modul TRX1 mit der nötigen Versorgungsspannung versorgt, sobald es benötigt wird. Der Widerstand R4 dient hier zur Sicherstellung der Sperrung von T1 bei einem Reset, der Kondensator C7 fungiert als Abblock-Kondensator.

Das Transceiver-Modul TRX1 wird über das „Serial Peripheral Interface“ (SPI) des Mikrocontrollers angesteuert. Die Diode D2 dient dabei zur Entkopplung von Mikrocontroller und Transceiver-Modul TRX1.

Der Taster TA1 hat die Bedienung der Schaltung zu Anlern- und Konfigurationszwecken zur Aufgabe. Der Taster TA2 hingegen dient zu Test- und Kalibrierungszwecken nach der Montage des Füllstandsmessers. Beiden Bauteilen stehen mit C18 und C19 Abblock-Kondensatoren zur Seite.

Da der Mikrocontroller zusätzlich bei jeder Übertragung den aktuellen Batterieladestatus übermittelt,

ist eine entsprechende Messung erforderlich. Diese wird durch die Widerstände R5 und R6 nach einem bereits mehrfach in ähnlichen Schaltungen eingesetzten Prinzip der Messung des Spannungsabfalls über R6 durch den Analog-Digital-Converter (ADC) des Controllers realisiert.

Die Frequenzmessung erfolgt über eine Oszillatorschaltung mit dem 74HC04 (IC1), den Widerständen R1 und R2 und der Diode D1. Dabei fungiert der Kondensator C1 als Störunterdrückung.

Die Messleitung wird an die Schraubklemme KL1 angeschlossen, dabei haben die Ferrite L1 und L2 und die Kondensatoren C2 und C3 eine Störunterdrückung äußerer Einflüsse zur Aufgabe.

Da die Oszillatorschaltung mit einer relativ hohen Frequenz arbeitet, wird diese durch den Zählerbaustein 74HC4040 IC1 geteilt und an den „Input Capture Pin“ ICP1 des Mikrocontrollers IC4 weitergeleitet. Die Spannungsversorgung dieses Schaltungsteils erfolgt ebenfalls bedarfsgerecht über den Feldeffekttransistor T2 nebst Beschaltung von R3, um die Batteriekapazität zu schonen.

Nachbau Füllstandsmesser

Da alle SMD-Bauteile bereits bestückt sind, sind – nach einer Bestückungskontrolle der gelieferten Platinen – nur noch die bedrahteten Komponenten entsprechend Bestückungsplan, Platinenfoto (Bild 2), Stückliste und Bestückungsdruck zu verlöten. Auf der Unterseite der Platine wird das Transceiver-Modul TRX1 gemäß Bestückungsdruck aufgelötet, wobei zuerst die Antenne durch die entsprechende Bohrung zu führen ist.

Als Nächstes erfolgt das Einsetzen der Taster TA1 und TA2, danach werden die Batteriehalterungen gemäß Aufdruck platziert und die Kontaktflächen auf der Unterseite der Platine verlötet. Nun werden auch die Tasterkappen von TA1 und TA2 montiert. Bei der DUO-LED D3 und der grünen LED D4 ist unbedingt auf die richtige Position/Polarität gemäß

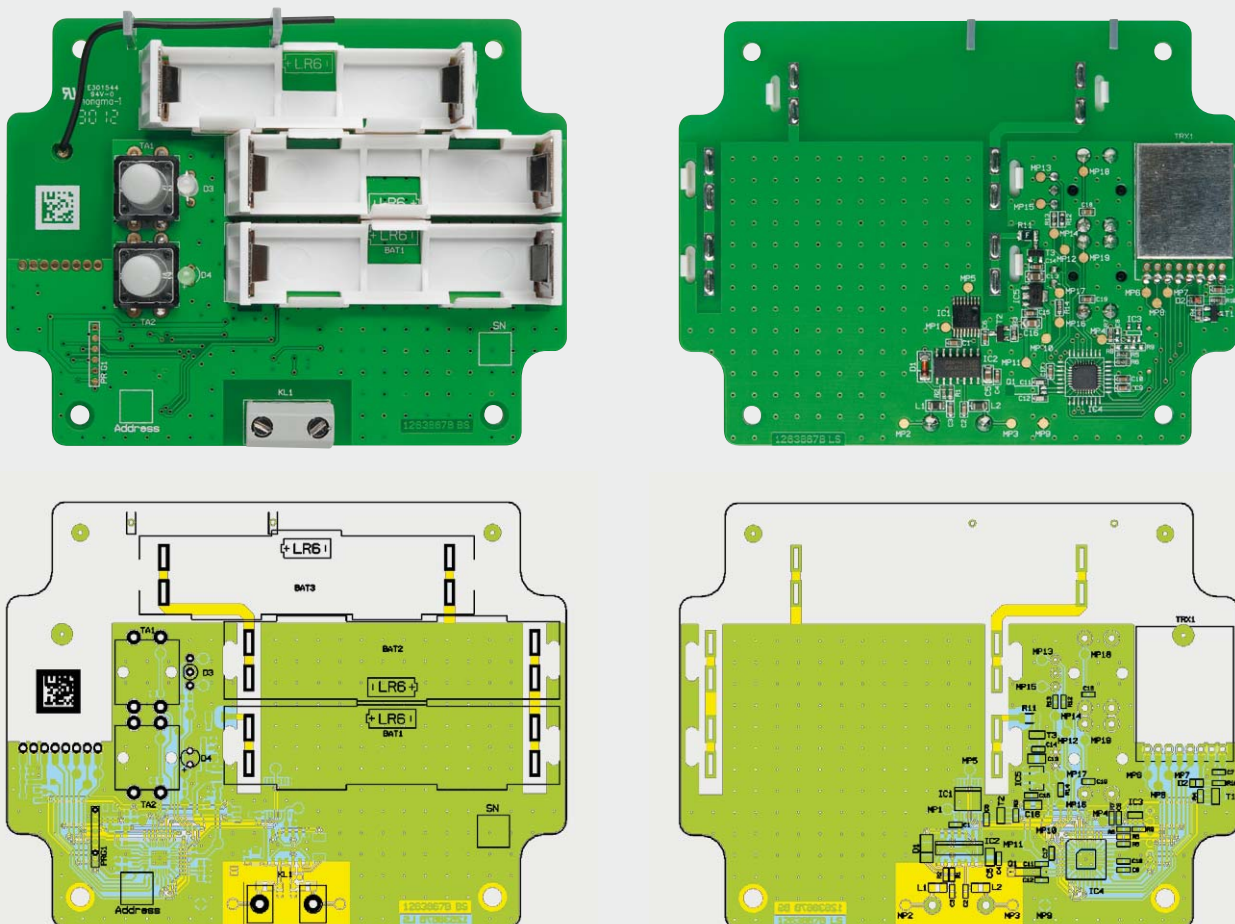


Bild 2: Fertige bestückte Platine des Füllstandsmessers mit zugehörigem Bestückungsplan, links die Oberseite, rechts die Unterseite

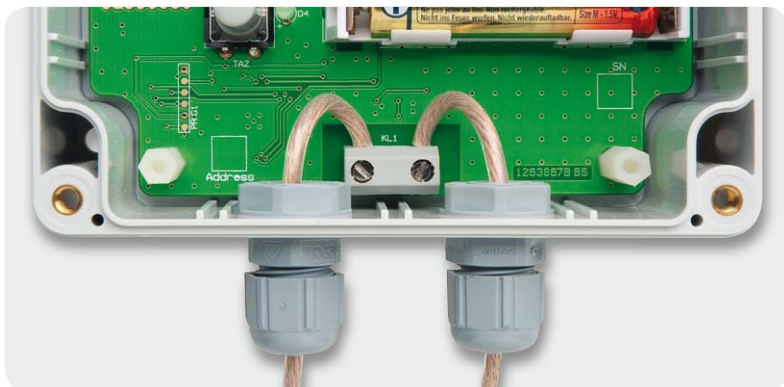


Bild 3: Die Montage und der Anschluss der Messleitung im Gehäuse des Füllstandsmessers

dem Bestückungsdruck zu achten. Dabei werden beide Leuchtdioden auf einer Höhe der LED-Oberkante von 18 mm über der Platine verlötet. Die Schraubklemme KL1 wird mit den Öffnungen in Richtung der Batteriehalter (Bild 3) ausgerichtet und mit reichlich Lötzinn verlötet.

Zuletzt erfolgt die Montage der Antennenhalter, danach wird die Antenne durch die obersten Bohrungen geführt und mit Heißkleber o. Ä. fixiert.

Das Gehäuse des Füllstandsmessers wird mit den zwei Kabeldurchführungen für die Messleitung versehen, man verschraubt sie mit Hilfe der zugehörigen Innenmutter (siehe Bild 3).

Nun erfolgen das Einsetzen der Platine und deren Befestigung im Gehäuse mit den mitgelieferten Abstandsbolzen. Zu beachten ist, dass die Klemme KL1 auf der Seite der Gehäusebohrungen (unten) liegt.

Der Deckel des IP-65-Gehäuses ist nun noch durch Einlegen der mitgelieferten Dichtung wasserdicht zu machen, und einer Montage der Messleitung steht nichts mehr im Wege.

Messleitung

Zunächst bringt man die Messleitung nach Bild 4 bedarfsgerecht auf die gewünschte Länge. Dabei ist darauf zu achten, dass sich die Messleitungslänge wie folgt ergibt: mindestens 0,1 m Zuleitung plus 1 bis 3 m Tauchleitung (Schritte von 0,1 m möglich). Dabei sind fast alle Abstandsstücke (Bild 5) im Abstand von je 10 cm zu platzieren. Das letzte Abstandsstück am Messleitungsende wird mit einem Abstand von 7,5 cm zum vorletzten Abstandsstück platziert.

Die zwei Leitungsenden nach dem Abstandsstück am Ende der Leitung werden nach der Montage aller Abstandsstücke mit den Aderendkappen versehen und diese mit Heißluft vorsichtig aufgeschumpft. Dabei bildet sich auch unter normalen Umständen ein Klebertropfen an den Kappenden, der sich aber bei dem Erkalten der Kappe (mindestens 5 Minuten) zurückbildet. Darüber hinaus sollte am letzten Abstandsstück ein kleines, nichtmetallisches Gewicht von wenigen Gramm angebracht werden, damit die Leitung möglichst gerade bzw. gestreckt im Wasser hängt.

Am anderen Ende sind die beiden Leitungsenden abzuisolieren und mit den mitgelieferten Aderendhülsen zu versehen. Anschließend setzt man diese in das Gehäuse ein. Schließlich werden die beiden mit den Aderendhülsen versehenen Enden der Messleitung in der Schraubklemme verschraubt. Erst dann werden die Kabel in den Kabelverschraubungen fixiert. Nach dem polrichtigen Einsetzen der Batterien und der Montage der Kunststoffabdeckung mit den vier zugehörigen Schrauben erfolgt die Inbetriebnahme und das Anlernen. Erst wenn dies vollständig abgeschlossen ist, erfolgt das Aufsetzen des Gehäusedeckels.

Inbetriebnahme, Konfiguration und Kalibrierung

Der Füllstandsmesser ist nicht direkt an Aktoren anlernbar, daher erfolgt die Konfiguration ausschließlich über eine HomeMatic-Zentrale bzw. über die HomeMatic-Konfigurationsadapter.

Im Gerät befindet sich bereits eine werkseitige Zuordnungstabelle für die Messleitungskalibrierung, mit der eine leidliche Messgenauigkeit des

Füllstands möglich ist. Für eine genauere Messung des Füllstands mit dem gegebenen kapazitiven Verfahren ist ggf. alternativ zu der werkseitigen Tabelle eine kundenspezifische Messwerttabelle erforderlich. Diese setzt sich aus Frequenzwerten zu den einzelnen Füllständen im 10-cm-Raster zusammen.

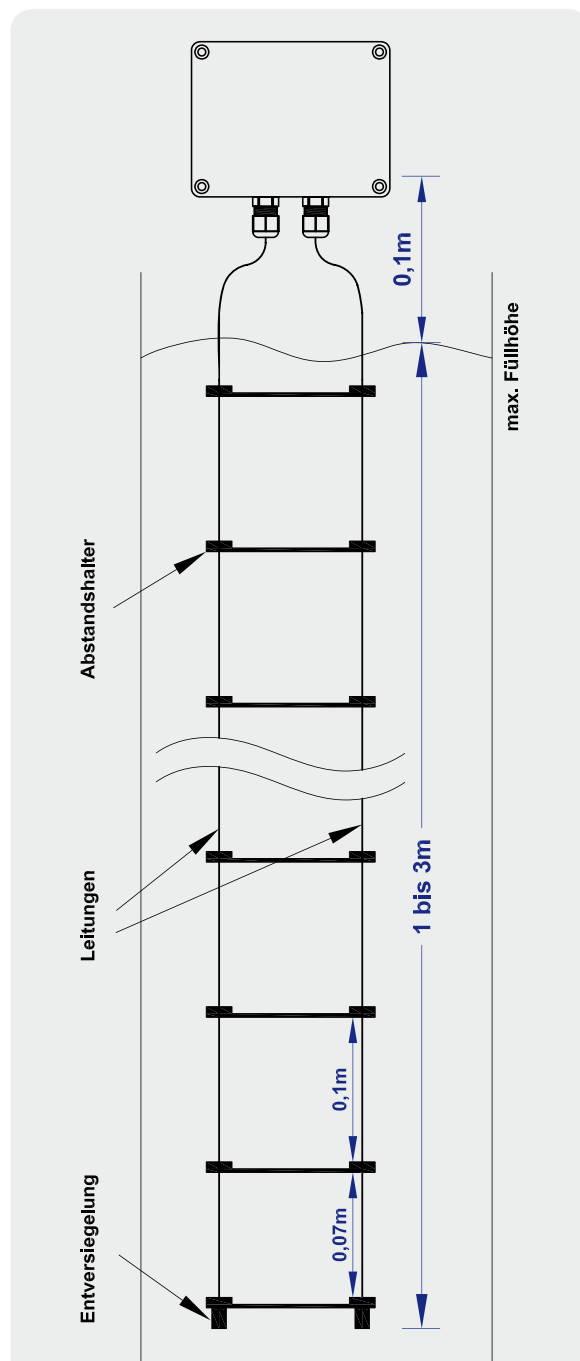


Bild 4: Der Aufbau der Messleitung



Bild 5: Messleitungsende mit Abstandshalter und Aderendkappen

Vor der Erstellung muss das Gerät aufgrund der einzustellenden Messleitungslänge vollständig konfiguriert werden (alle Messleitungs- und Behältereigenschaften siehe Bild 6), dabei muss zur Nutzung der neu aufgenommenen Tabelle entweder vor oder nach der Kalibrierung der Haken für das Feld „Benutzerdefinierte Kalibrierung“ der Konfiguration gesetzt werden. Eine vollständige Kalibrierung der Messleitung kann nur bei einem vollen Behälter erfolgen. Es kann jederzeit durch die entsprechende Konfiguration zwischen der werkseitigen und der benutzerspezifischen Tabelle ohne Datenverlust gewechselt werden. Eine genaue Beschreibung der Messleitungskalibrierung und weitere Informationen finden sich in der dem Gerät beiliegenden Bedienungsanleitung.

Die Sendung der gemessenen Füllstandsdaten erfolgt bei der Standardkonfiguration etwa im Zwanzig-Minuten-Raster, nach der Sendung dieser Daten ist der Sensor zum Empfang von neuen Konfigurationsdaten bereit. Das Sendeintervall kann durch die konfigurierbare Anzahl der „auszulassenden Meldungen“ jeweils um 3 Minuten verändert werden, um die Batterie des Gerätes zu schonen. Um bei Extremwerten wieder in das kurze Meldeintervall zu wechseln, sind obere und untere Schwellen konfigurierbar. Diese Parameter stehen auch für jede einzelne direkte Verknüpfung zur Verfügung.

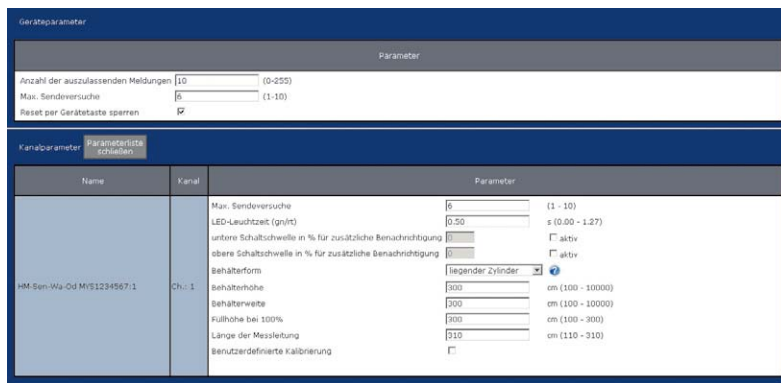


Bild 6: Konfigurationsparameter in der HomeMatic-Oberfläche

Name	Raum	Gewerk	Letzte Aktualisierung	Bedienung
HM-Sen-Wa-Od MYS1234567:1	Filter	Filter	29.08.2012 14:05:55	<p>Aktueller Füllstand: 33%</p> <p>Füllmenge: 6998 Liter</p>

Bild 7: Visualisierung in der Oberfläche

Füllstandsmessung durch Kapazitätsänderung

Der kapazitive Sensor des Füllstandsmessers arbeitet nach dem Prinzip, dass sich zwischen zwei parallel geführten Leitungen eine Kapazität aufbaut, die sich mit der Eintauchtiefe in das Messmedium, hier Wasser, ändert.

Bei der Messung mit kapazitiven Sensoren werden die verschiedenen dielektrischen Leitfähigkeiten der einzelnen Medien ausgenutzt. Die Dielektrizitätszahl eines Mediums ist das Verhältnis seiner dielektrischen Leitfähigkeit zu der des Vakuums (elektrische Feldkonstante).

Wie die Tabelle rechts zeigt, unterscheiden sich die Dielektrizitätszahlen der Zielmedien erheblich voneinander. Da die Kapazität des Kondensators proportional zur Ausgangsfrequenz des Schwingkreises ist, lässt sich durch die interne Zuordnungstabelle auf den aktuellen Füllstand schließen.

Zuordnungstabelle

Medium	
Luft	1,00059
Wasser	80
Eis	3,2
Trockene Erde	3,9
Feuchte Erde	29

Nutzung der Füllstandsdaten

In der HomeMatic-Oberfläche lässt sich der aktuelle prozentuale Füllstand vielfältig in Programmen oder auch als Bedingung bei direkten Verknüpfungen nutzen. Ebenso erfolgen eine Visualisierung in der Oberfläche und eine Berechnung des Füllstands in Litern, wie in Bild 7 gezeigt. **ELV**

Widerstände:

180 Ω/SMD/0603	R12
330 Ω/SMD/0603	R14
470 Ω/SMD/0603	R13
6,8 kΩ/SMD/0603	R1, R2
10 kΩ/SMD/0603	R7, R10
100 kΩ/SMD/0603	R3, R4, R6
470 kΩ/SMD/0603	R5
Polyswitch/6 V/0,5 A/SMD/1206	R11

Kondensatoren:

12 pF/SMD/0603	C11, C12
1 nF/SMD/0603	C1
3,3 nF/SMD/0603	C2, C3
100 nF/SMD/0603	C4, C6, C7, C9, C10, C14, C15, C17–C19
10 µF/SMD/0805	C5, C13, C16

Halbleiter:

74HC4040/SMD	IC1
74HC04/SMD	IC2
ELV121138/SMD	IC4
S-1206B30-U3T1G/SMD	IC5
IRLML6401/SMD	T1–T3
LL4148	D1
BAS385/SMD	D2
Duo-LED/3 mm/rot/grün	D3
LED/3 mm/grün	D4

Sonstiges:

Chip-Ferrit, 0805,	
2,2 kΩ bei 100 MHz	L1, L2
Quarz, 32,768 kHz, ± 20 ppm	Q1
Sender-Empfangsmodul TRX868	TRX1
Mignon-Batteriekontakte, print	BAT1–BAT3
Mignon-Batterie-Kontaktrahmen	BAT1–BAT3
Netzanschlussklemme, 2-polig	KL1
Mini-Drucktaster, B3F-4050, 1x ein	TA1, TA2
Tastknöpfe, 18 mm	TA1, TA2
2 Kabeldurchführungen STR-M12 x 1,5	
2 Kunststoffmuttern, M12 x 1,5 mm	
4 Abstandsbolzen, 20 mm, M3	
4 Kunststoffschrauben, M3 x 6 mm	
4 Aderendhülsen, 1,5 mm², 7 mm lang	
2 Antennenhalter für Platinen	
30 Abstandshalter (Spreizer) für Kabel, 95 mm	
70 m Antennenlitze, 7x7 Adern (0,2 mm), isoliert	
4 Aderendkappen schwarz, 6 mm, 50 mm Länge	
1 Aufkleber mit HM-Funkadresse, Matrix-Code	
1 Industrie-Aufputzgehäuse Typ G212C, komplett, bearbeitet und bedruckt	
1 Abdeckplatte, bearbeitet und bedruckt, transparent	
3 Alkaline-Mignon-Batterien (AA/LR6)	



Schaltet in Abhängigkeit von Sonnenaufgang und Sonnenuntergang ein oder aus

Vielseitiger Zeitschalter – Wochentimer mit Astro-Funktion Teil 1

Zeitschaltuhren gibt es wie Sand am Meer, doch der neue WTA100 hat einige Funktionen, die ihn von anderen Zeitschaltuhren unterscheiden. Neben manuellem und Automatikbetrieb kann der mit einem beleuchteten Display ausgestattete Timer auch noch als Ausschalttimer betrieben werden. Die Programmierung der Schaltzeiten bietet vielfältige Möglichkeiten, der WTA bietet eine Zufalls- und eine Astro-Funktion – und das sogar kombiniert.

Schalten ganz nach Wunsch

Programmiert man eine normale Zeitschaltuhr für die ganzjährige Nutzung, etwa für das automatische tägliche Schalten des Außenlichts für einen bestimmten Zeitraum, steht man mit fest programmierten Zeiten immer wieder vor der Aufgabe, die Schaltzeiten ständig den veränderten Sonnenuntergangs- bzw. -aufgangszeiten anpassen zu müssen. Das könnte zwar ein Dämmerungsschalter erledigen, aber derartige Schalter haben, wenn überhaupt, nur ein sehr eingeschränktes Zeitschaltprogramm. Die Lösung für eine Zeitschaltuhr heißt Astro-Funktion. Diesen Begriff findet man bereits seit einiger Zeit in der Beschreibung von guten Rollladensteuerungen. Hier gibt man entweder die Postleitzahl des Standorts oder eine Zone bzw. sogar die geografischen Koordinaten ein, dann ist es möglich, die Rollläden abhängig von den Sonnenauf- und Sonnenuntergangszeiten zu fahren.

Auch die Astro-Funktion des WTA100 arbeitet nach diesem Prinzip, hier sind die Standortkoordinaten (Länge, Breite und Zeitzone) einzugeben. Für jede Schaltzeit kann programmiert werden, ob und wie sie vom Sonnenauf- oder Sonnenuntergang abhängig ausgeführt wird (z. B. eine Stunde vor Sonnenaufgang einschalten und bei Sonnenaufgang ausschalten).

Kombinationen von „Astro“-Schaltzeiten mit festen Schaltzeiten sind dabei ebenso möglich. Ein Beispiel dazu: um 6:00 Uhr einschalten, 30 Minuten nach Sonnenaufgang ausschalten. Dieses kleine Beispiel zeigt zudem, welche Möglichkeiten der WTA100 bietet:

Im Winter wird die Programmierung so wie gewünscht ausgeführt, im Sommer kommt es dann aber zu der Situation, dass der Sonnenaufgang plus 30 Mi-

Kurzbezeichnung:	WTA100
Versorgungsspannung:	230 V/50 Hz
Stromaufnahme:	max. 16 A (3680 W)
Stand-by-Leistungsaufnahme:	0,3 W
Schutzart:	IP20
Umgebungstemperatur:	+5 °C bis +35 °C
Schaltleistung max.:	230 V/16 A
Lastart:	ohmsche Last
Relais:	Schließer
Schaltertyp:	unabhängig montierter Schalter
Betriebsart:	S1
Stehstoßspannung:	2500 V
Abm. (B x H x T):	131 x 68 x 41 mm
Gewicht:	233 g

Technische Daten

Anwendungsbeispiel:
Die Sonne geht unter
und die Tischlampe
geht an.

nuten vor 6:00 Uhr liegt. Unter diesen Umständen ignoriert der WTA100 die Programmierung, da die Ausschaltzeit vor der Einschaltzeit liegt. Dieses Verhalten gilt für alle Schaltzeiten, bei der Programmierung der Schaltzeiten wird verhindert, dass die Ausschaltzeit vor der Einschaltzeit liegt. Diese Prüfung erfolgt jedoch nicht, wenn die Zeiten von Sonnenaufgang oder Sonnenuntergang abhängig sind, um die im obigen Beispiel beschriebene Funktion zu ermöglichen.

Die Zufallsfunktion

Die ebenfalls verfügbare Zufallsfunktion variiert die programmierten Schaltzeiten mit einem Zeitfenster von maximal ± 15 Minuten. Der Zufallsoffset wird jeden Tag für jede Schaltzeit individuell berechnet. Eine Kombination mit der Astro-Funktion ist ebenso möglich. Ein Beispiel dazu:

Programmiert wurde: Zufallsmodus aktiviert, eine Stunde vor Sonnenaufgang einschalten und bei Sonnenaufgang ausschalten. Die Zufallsoffsets liegen bei -10 Minuten und $+3$ Minuten, der WTA100 würde also eine Stunde und 10 Minuten vor Sonnenaufgang einschalten und 3 Minuten nach Sonnenuntergang ausschalten. Wozu benötigt man eine solche Funktion? Zur Einbruchs-Prävention! Ein genau beobachtender potentieller Einbrecher registriert es, wenn etwa alle Rollläden täglich zur gleichen Zeit geöffnet oder geschlossen werden. Gleiches gilt für das Licht. Erfolgt das Schalten zu unterschiedlichen, täglich leicht abweichenden Zeiten, kann eine eventuelle Abwesenheit nicht so einfach erkannt werden.

Es gibt auch noch einen „globalen“ Zufallsmodus, der direkt von der Hauptansicht aus aktiviert werden kann. Bei Aktivierung wird bei allen Schaltzeiten ein Zufallsoffset berücksichtigt, auch wenn in der Programmierung der Zufallsmodus für die Schaltzeit nicht aktiviert wurde. So kann für den Urlaub mit einem einzigen Tastendruck eine Abwesenheitssimulation aktiviert werden, ohne ein einziges Wochenprogramm zu verändern.

Timerbetrieb

Der Timerbetrieb ermöglicht es, ein Gerät für eine bestimmte Zeit einzuschalten. Nach Ablauf der Zeit wird das Gerät ausgeschaltet und der WTA100 kehrt in den Zustand vor Aktivierung des Timerbetriebs zurück (Auto oder Manuell).

Viele Schaltzeiten

Der WTA100 bietet für jeden Wochentag 19 Speicherplätze mit jeweils einer Einschalt- und Ausschaltzeit. Für Werktage, das Wochenende und die gesamte Woche können separate Schaltprofile in eigenen Speicherbereichen angelegt werden. So kann man das globale Wochen-/Werktags-/Wochenendprogramm ändern, ohne die einzelnen Tagesprogramme verändern zu müssen.

Die globalen Schaltzeiträume können durch individuelle Tagesprogramme verlängert werden, das gilt auch für Werktags- oder Wochenendprogramme. Beispiele:

Wochenprogramm: jeden Tag um 18:00 Uhr einschalten und um 19:00 Uhr ausschalten. Am Wochenende und am Freitag Abend soll aber erst um 20:00 Uhr ausgeschaltet werden, dazu muss im Freitagprogramm und im Wochenendprogramm das Einschalten um 19:00 Uhr und das Ausschalten um 20:00 Uhr programmiert werden. An den drei Tagen gibt es damit um 19:00 Uhr einen Einschalt- und einen Ausschaltbefehl. Der WTA100 ist nun so programmiert, dass bei gleicher Uhrzeit Einschaltzeiten Vorrang haben, und schaltet daher um 19:00 Uhr nicht aus.

Hinweis: Bei gleicher Uhrzeit haben Einschaltzeiten Vorrang vor Ausschaltzeiten.

Die Einschaltzeit oder die Ausschaltzeit jedes Schaltzeitpaares kann separat deaktiviert werden. Dadurch wird es möglich, Zeiträume über den Tageswechsel hinaus zu realisieren, indem man am ersten Tag eine Einschaltzeit programmiert und die zugehörige Ausschaltzeit deaktiviert

und am nächsten Tag eine Ausschaltzeit mit deaktivierter Einschaltzeit einstellt.

Bei Netztrennung bleibt der WTA100 dank eines Goldcaps in Betrieb und voll bedienbar. So kann man nach einer kurzen Ladephase das Gerät auch bequem auf dem Sofa programmieren – 3,5 Minuten Aufladen reichen für über 3 Stunden „Notbetrieb“, bei Bedienung verkürzt sich die Zeit. Bei kontinuierlicher Bedienung wird eine Betriebsdauer von etwa 30 Minuten erreicht.

Genauere Uhr

Um eine hohe Ganggenauigkeit der internen Echtzeituhr zu erreichen, wird diese durch einen automatisierten Prozess während der Produktion abgeglichen. Dennoch kann es bei längerem Betrieb durch Alterung des Quarzes oder Temperaturunterschiede während des Betriebs zu einer Abweichung kommen. Sollte es zu einer deutlichen Zeitabweichung kommen, kann ein manueller Abgleich durchgeführt werden. Dazu muss lediglich die korrekte Referenzzeit minutengenau eingegeben werden. Als Referenzzeit kann eine Funkuhr, die Zeit eines Zeitervers oder auch eine Webseite mit der aktuellen Atomzeit usw. verwendet werden. Im Kalibrierenü wird die nächste volle Minute der Referenzzeit eingegeben und mit dem Minutenwechsel der Referenzuhr bestätigt. Beispiel:

Referenzzeit: 11:32:16 Uhr; Eingabe 11:33 Uhr

Wenn die Referenzuhr den Minutenwechsel auf 11:33:00 durchführt, wird die Eingabe bestätigt.

Um den Korrekturfaktor für die Echtzeituhr zu ermitteln, benötigt man, um die Abweichung zu berechnen, neben der korrekten Uhrzeit auch noch den Zeitraum, seit dem die Uhr des WTA100 läuft. Dieser Zeitraum wird mit jeder Änderung der Uhrzeit zurückgesetzt. D. h., der Zeitraum beginnt nach dem Einstecken des Gerätes in die Steckdose und der Eingabe des Datums und der Uhrzeit und läuft so lange, bis eine erneute Eingabe oder die Kalibrierung erfolgt. Danach beginnt ein neuer Zeitraum.

Hinweis: Um ein hinreichend genaues Ergebnis zu erhalten, muss seit der letzten Uhrzeiteinstellung mindestens 1 Woche vergangen sein. Ein längerer Zeitraum verbessert die Genauigkeit der Kalibrierung.

Bedienung:

Bild 1 zeigt die Menüstruktur für die Programmierung bzw. Bedienung des Timers.

Die Bedienung erfolgt über die 5 Tasten und das beleuchtbare Display. Nach dem Einstecken des WTA100 in eine Steckdose müssen das Datum und die aktuelle Uhrzeit eingegeben werden, sofern die Uhr nicht vorher noch im „Notbetrieb“ lief. Bei der ersten Inbetriebnahme werden zusätzlich noch die Standortdaten (geografische Länge, Breite und die Zeitzone) abgefragt, da diese für die korrekte Berechnung des Sonnenaufgangs und Sonnenuntergangs notwendig sind.

Die Displaybeleuchtung schaltet sich durch eine beliebige Tastenbetätigung ein und bleibt für 30 Sekunden aktiv, sofern kein weiterer Tastendruck erfolgt. Der erste Tastendruck zur Aktivierung der Displaybeleuchtung löst keine weitere Funktion aus, die Bedie-

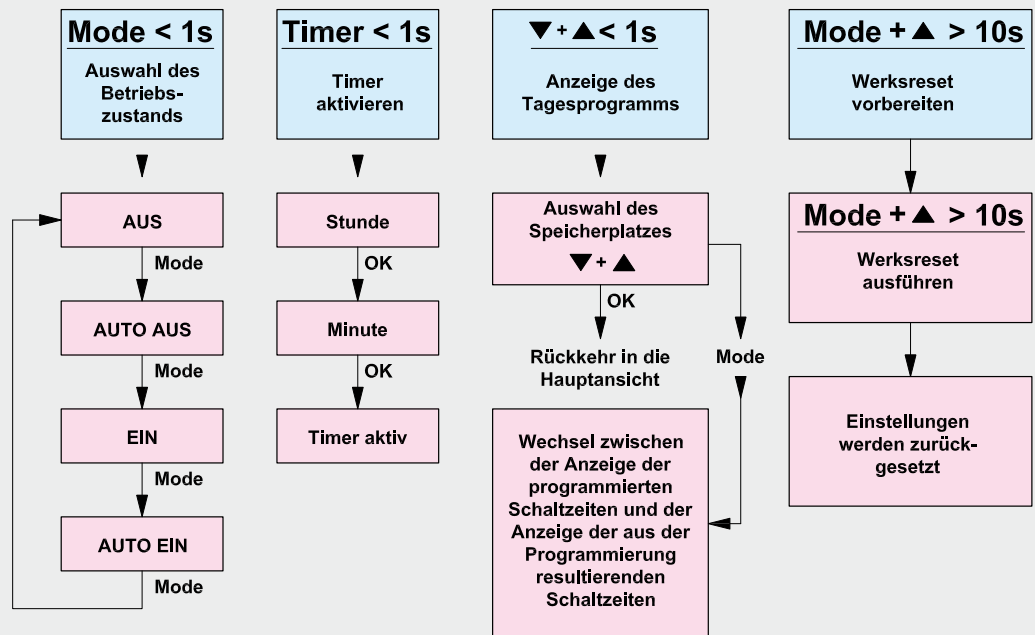
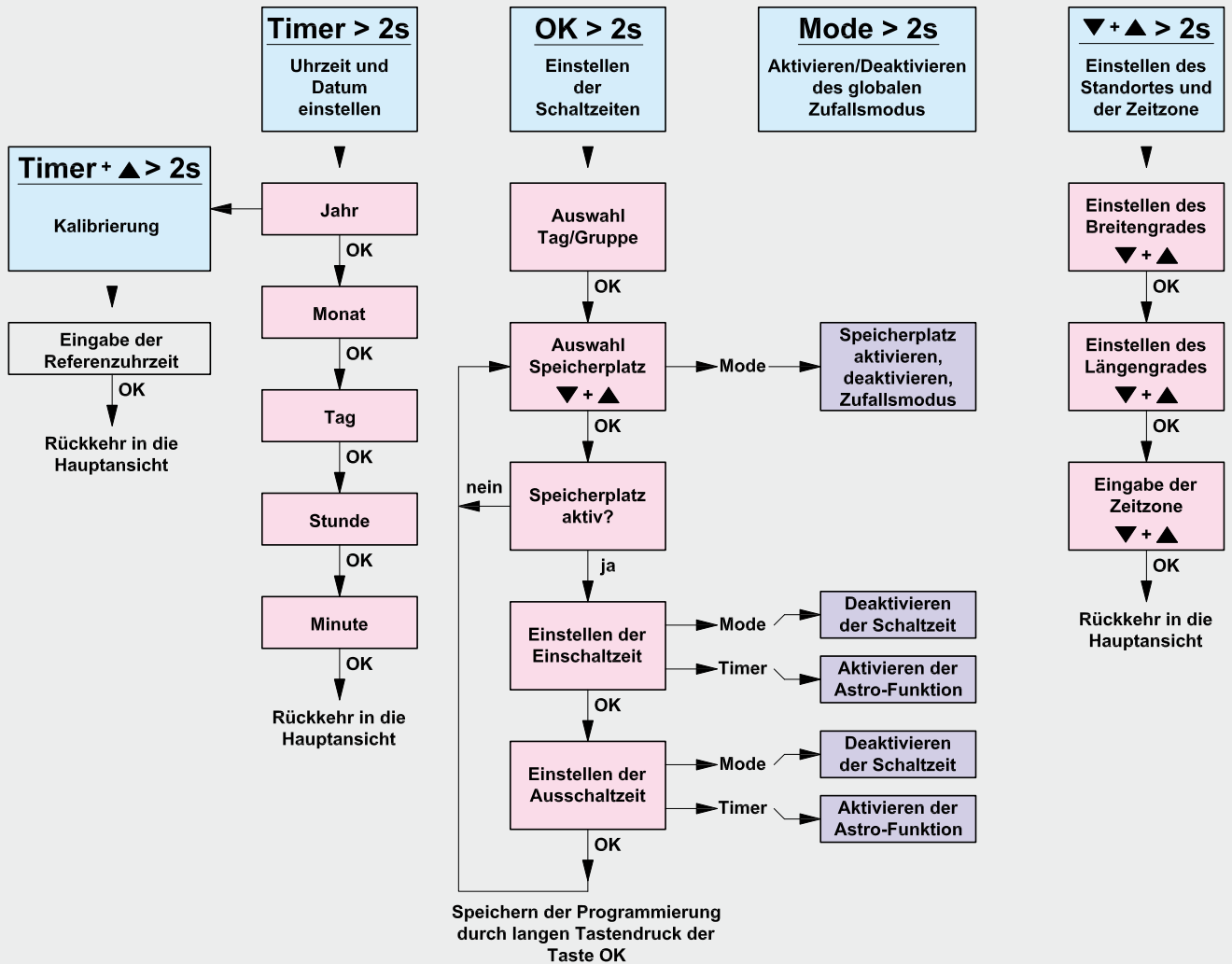


Bild 1: Das Programmierschema und Bedienschema des Timers

nung erfolgt nur bei beleuchtetem Display. Ausnahme ist der „Notbetrieb“ ohne Netzversorgung, hier wird direkt der erste Tastendruck ausgewertet.

Noch ein globaler Hinweis zur Bedienung: Nach Ablauf von 30 Sekunden ohne Tastendruck werden die Menüs verlassen, alle bis dahin getätigten Einstellungen werden dabei verworfen und nicht gespeichert.

Betriebsmodus, Relaiszustand und globaler Zufallsmodus

Der Betriebsmodus kann durch ein kurzes Betätigen der Taste „Mode“ geändert werden. Dabei kann man zwischen manuellem und automatischem Betrieb (Auto) umschalten. Der Grundzustand nach dem Start ist „manuell Aus“. Durch wiederholtes Drücken der Taste wird der Zustand wie folgt gewechselt:

Aus->Auto-Aus->Ein->Auto-Ein

Ein langer Tastendruck der Taste „Mode“ von mindestens 2 Sekunden aktiviert den globalen Zufallsmodus.

Uhrzeit und Datum einstellen

Für diese Einstellung ist zunächst die Taste „Timer“ für mindestens 2 Sekunden zu betätigen. Das aktuell eingestellte Datum wird angezeigt und die Jahreszahl blinkt.

Nun sind über die beiden Pfeiltasten nacheinander Jahr, Monat, Tag einzugeben, gefolgt von der Uhrzeit-Eingabe, wobei hier zunächst die Stundenstelle blinkt. Nun sind Stunde und Minute über die Pfeiltasten einzugeben, das Bestätigen erfolgt jeweils mit der „OK“-Taste. Dabei werden mit dem letzten Drücken der „OK“-Taste die Sekunden auf null gesetzt und die Zeitzählung beginnt.

Man kann das Menü durch einen langen Tastendruck der „OK“-Taste jederzeit vorzeitig verlassen, die bisherigen Änderungen werden übernommen und die Sekunden nicht zurückgesetzt.

Nachkalibrierung der Echtzeituhr

Hierzu ist die Taste „Timer“ für mindestens 2 Sekunden zu betätigen, um das Uhrzeit-/Datumsmenü aufzurufen. Danach sind die Tasten „Timer“ und die Pfeiltaste „▲“ zusammen für mindestens 2 Sekunden zu betätigen. Es erscheinen die aktuelle Uhrzeit und unten rechts die Anzeige „CAL“.

Nun muss die Uhrzeit einer Referenzuhr (Funkuhr, Zeitserver, Webseite mit der aktuellen Atomzeit usw.) eingegeben werden. Für eine genaue Kalibrierung sollte die nächste volle Minute eingegeben werden und erst mit dem Minutenwechsel der Referenzuhr mit der „OK“-Taste der Lauf der internen Uhr gestartet werden.

Beispiel: Referenzzeit: 11:32:16 Uhr; Eingabe 11:33 Uhr

Wenn die Referenzuhr den Minutenwechsel auf 11:33:00 durchführt, wird die Eingabe bestätigt.

Das Gerät ermittelt jetzt die Abweichung und berechnet daraus einen Korrekturwert für die Echtzeituhr.

Hinweis: Um ein hinreichend genaues Ergebnis zu erhalten, muss seit der letzten Uhrzeiteinstellung mindestens 1 Woche vergangen sein. Ein längerer Zeitraum verbessert die Genauigkeit der Kalibrierung.

Achtung! Es ist zu beachten, dass ein fehlerhaft oder ungenau durchgeführter manueller Abgleich die Ganggenauigkeit deutlich verschlechtern kann. Eine erneute manuelle Korrektur ist dann notwendig. Der werksmäßige Korrekturwert kann nur durch einen Werksreset wiederhergestellt werden.

Man kann das Menü durch einen langen Tastendruck der „OK“-Taste vorzeitig verlassen, dadurch wird die Kalibrierung abgebrochen und der Korrekturfaktor nicht verändert.

Standort eingeben

Hierzu sind zunächst beide Pfeiltasten für mindestens 2 Sekunden gemeinsam zu betätigen.

Der aktuell eingestellte Breitengrad wird angezeigt (LA = Latitude = geografische Breite) und kann mit den Pfeiltasten verändert werden, danach erfolgt die Bestätigung mit der „OK“-Taste.

Danach erfolgt in gleicher Weise die Einstellung des Längengrads (Lo = Longitude = geografische Länge).

Schließlich wird die aktuell eingestellte Zeitzone angezeigt (ZonE) und kann ebenfalls mit den Pfeiltasten verändert werden, auch hier erfolgt die Bestätigung mit der „OK“-Taste und anschließend die Rückkehr in die Hauptansicht

Dieses Menü kann durch einen langen Tastendruck der „OK“-Taste vorzeitig verlassen werden, die bisherigen Änderungen werden übernommen.

Schaltprogramme eingeben, Zufallsmodus

Um in das Menü für die Eingabe der Schaltprogramme zu gelangen, ist die Taste „OK“ für mindestens 2 Sekunden zu betätigen. Der gesamte Displayinhalt verschwindet und es blinkt allein das Segment „Montag“.

Mit den Pfeiltasten wählt man dann den Wochentag oder die Tagesgruppe (Werktage, Wochenende oder gesamte Woche) an, bestätigt durch die „OK“-Taste.

Der erste Speicherplatz des Programms (Einschaltzeit und Ausschaltzeit) wird angezeigt, und die Programmplatznummer blinkt. Mit den Pfeiltasten kann auch direkt ein Speicherplatz ausgewählt werden.

Über die „Mode“-Taste kann man den gewählten Speicherplatz aktivieren bzw. deaktivieren sowie den Zufallsmodus freigeben.

Mit der „OK“-Taste wird der Speicherplatz zur Bearbeitung ausgewählt, sofern er aktiv ist. Bei nicht aktiven Speicherplätzen springt das Programm automatisch zum nächsten Programmplatz.

Die Stunde der Einschaltzeit blinkt und kann nun mit den Pfeiltasten eingestellt werden.

An diesem Punkt der Programmierung kann mit der Taste „Timer“ die Astro-Funktion für die Einschaltzeit ein- und wieder ausgeschaltet werden (Sonnenaufgang, Sonnenuntergang, Aus).

Zudem lässt sich mit der Taste „Mode“ die Einschaltzeit deaktivieren bzw. erneut aktivieren. Eine deaktivierte Schaltzeit wird über 4 waagerechte Striche „----“ dargestellt.

Achtung: bei aktivierter Astro-Funktion wird keine absolute Einschaltzeit mehr eingestellt, sondern der Offset. Dieser Offset kann positiv und negativ sein und wird in Stunden und Minuten eingegeben.

Mit der „OK“-Taste wird die Stundeneinstellung bestätigt und die Minute der Einschaltzeit kann eingegeben werden.

Nach dem Bestätigen der Minute mit der „OK“-Taste fängt die Stundenseite der Ausschaltzeit zu blinken an und kann mit den Pfeiltasten eingestellt werden.

Die Tasten „Timer“ und „Mode“ lassen sich wie bei der Einschaltzeit zum Aktivieren der Astro-Funktion sowie zum Deaktivieren der Ausschaltzeit nutzen. Auch hier ist zu beachten, dass bei aktivierter Astro-Funktion ein Offset eingestellt wird. Mit der „OK“-Taste wird die Stundeneinstellung bestätigt und die Minute der Ausschaltzeit kann eingegeben werden.

Über die „OK“-Taste wird der Speicherplatz schließlich verlassen und der nächste Speicherplatz angezeigt. Die Speicherplatznummer blinkt. Die vorherigen Schritte können nun für alle zu programmierenden Speicherplätze wiederholt werden.

Das Menü kann nur durch einen langen Tastendruck der „OK“-Taste verlassen werden, die gemachten Änderungen werden auch erst dadurch gespeichert. Bei einem Time-out (keine Tastenbetätigung für länger als 30 Sekunden) gehen alle Änderungen verloren.

Timerbetrieb

Ein kurzes Drücken der „Timer“-Taste aktiviert den Timerbetrieb. Dann erscheint die aktuelle Restzeit im Display und die zuletzt programmierte Ausschaltzeit wird angezeigt. Die Stundenanzeige blinkt.

Auch hier erfolgt wieder die Eingabe der Stunden und Minuten mit den Pfeiltasten, jeweils bestätigt mit der „OK“-Taste.

Nach der Bestätigung der Minuteneingabe schaltet das Gerät den Ausgang ein und die Ausschaltzeit wird mit jeder vergangenen Minute heruntergezählt. Bei Erreichen von 00:00 wird der Ausgang wieder abgeschaltet und der Timerbetrieb beendet.

Während des Timerbetriebs kann man durch kurzes Betätigen der Tasten „OK“ oder „▲/▼“ eine Korrektur der Ausschaltzeit vornehmen.

Hinweis: Der Timerbetrieb kann durch einen langen Tastendruck der „OK“-Taste oder durch Ändern der Ausschaltzeit auf 00:00 vorzeitig beendet werden.

Anzeige der Schaltzeiten des aktuellen Tages

Nach kurzem Betätigen einer der Pfeiltasten „▲/▼“ zeigt das Display das erste gefundene Schaltzeitpaar des aktuellen Tages an.

Mit den Pfeiltasten kann man nun zwischen den Schaltzeitpaaren des aktuellen Tages wechseln.

Mit der Taste „Mode“ kann dabei die Art der Anzeige verändert werden. Im Grundzustand („Pr“ wird angezeigt) werden die programmierten Einstellungen angezeigt, im anderen Anzeigemodus werden die absoluten Einschaltzeiten aus den programmierten Einstellungen berechnet und angezeigt. Dies hat allerdings nur Auswirkungen auf Schaltzeiten, bei denen die Astro-Funktion oder der Zufallsmodus aktiv sind.

Die Anzeige der Schaltzeiten beendet man mit einem kurzen Tastendruck der „OK“-Taste.

Werksreset

Beim Zurücksetzen wird das Gerät wieder in den Ausgangszustand versetzt, d. h., alle programmierten Zeiten und Einstellungen werden gelöscht. Um in den Reset-Modus zu gelangen, sind zunächst gleichzeitig die Tasten „Mode“ und „▲“ für mindestens 10 Sekunden zu betätigen, im Display erscheint „rESEt“.

Zum Zurücksetzen aller Einstellungen sind dann die Tasten „Mode“ und „▲“ nochmals für mindestens 10 Sekunden zu betätigen.

Schaltungsbeschreibung

Die Schaltung ist in zwei Schaltungsteile aufgeteilt, die auch entsprechend auf zwei Platinen angeordnet sind.

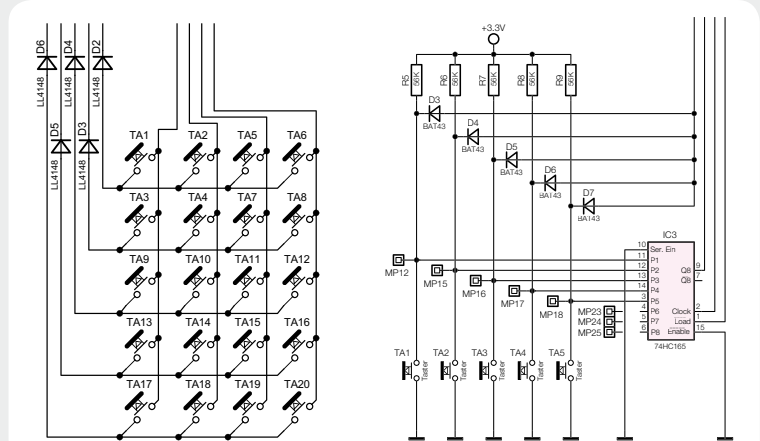
Bild 2 zeigt den Netzspannungsteil der Schaltung sowie das Netzteil und die Relaisansteuerung. Die Spannungsversorgung der gesamten Schaltung erfolgt über ein kleines Schaltnetzteil mit einem VIPer12A (IC100) inklusive externer Beschaltung und einem nachgeschalteten Linearregler (IC101), der eine stabilisierte Gleichspannung von 3,3 V bereitstellt. Lediglich das Relais und die Displayhinterleuchtung werden direkt aus dem Schaltnetzteil versorgt. Bei einem Defekt im Schaltnetzteil verhindert der Sicherungswiderstand R100 ein Auslösen der Hauptsicherung. Der VDR (VDR100) schützt die Schaltung vor Überspannungsimpulsen auf der Netzleitung und wird wiederum von der Sicherung SI100 vor Überlastung gesichert.

Die Ansteuerung des Relais erfolgt vom Controller aus über den Transistor T100. Der Spannungsteiler R102/R103 teilt die Ausgangsspannung des Schaltreglers so weit herunter, dass sie vom Controller verarbeitet werden kann, sie dient der Netzerkennung.

Damit können wir uns jetzt der Schaltung der Displayplatine zuwenden, die in **Bild 3** dargestellt ist. Wichtigstes Bauteil ist der Mikrocontroller STM8L152R8 von STMicroelectronics, der das gesamte Gerät steuert. Der Mikrocontroller ermöglicht ein Schaltungsdesign mit wenigen externen Komponenten, da er un-

Mehrere Taster am Mikrocontroller

Am einfachsten lassen sich Taster von einem Mikrocontroller auswerten, wenn sie direkt angeschlossen werden. Für jeden Taster wird allerdings ein eigener Portpin benötigt. Stehen nicht genügend Portpins zur Verfügung, braucht man eine Zusatzbeschaltung, um sie auszuwerten. Hierfür bieten sich verschiedene ICs wie Portexpander oder Schieberegister an, bei einer großen Anzahl von Tastern wäre auch eine Tastermatrix möglich. Die verschiedenen Varianten unterscheiden sich hinsichtlich des Hardware- und Softwareaufwands. Die Tastermatrix benötigt kaum zusätzliche Bauteile und ist daher kostengünstig, allerdings wird dann eine etwas umfangreichere Logik im Mikrocontroller benötigt. Portexpander oder Schieberegister lassen sich relativ leicht abfragen, verursachen aber zusätzliche Kosten. Soll bei Tastenbetätigung ein Interrupt im Mikrocontroller ausgelöst werden, um die Tas-



tenauswertung zu starten oder den Controller aus dem Sleep-Modus zu holen, müssen die einzelnen Taster miteinander verschaltet werden. Dabei ist natürlich darauf zu achten, dass ein betätigter Taster keine Auswirkung auf die anderen Taster hat, um eine Fehlerkennung zu vermeiden. Eine simple Methode besteht darin, die Taster mit einer Diode zu entkoppeln.

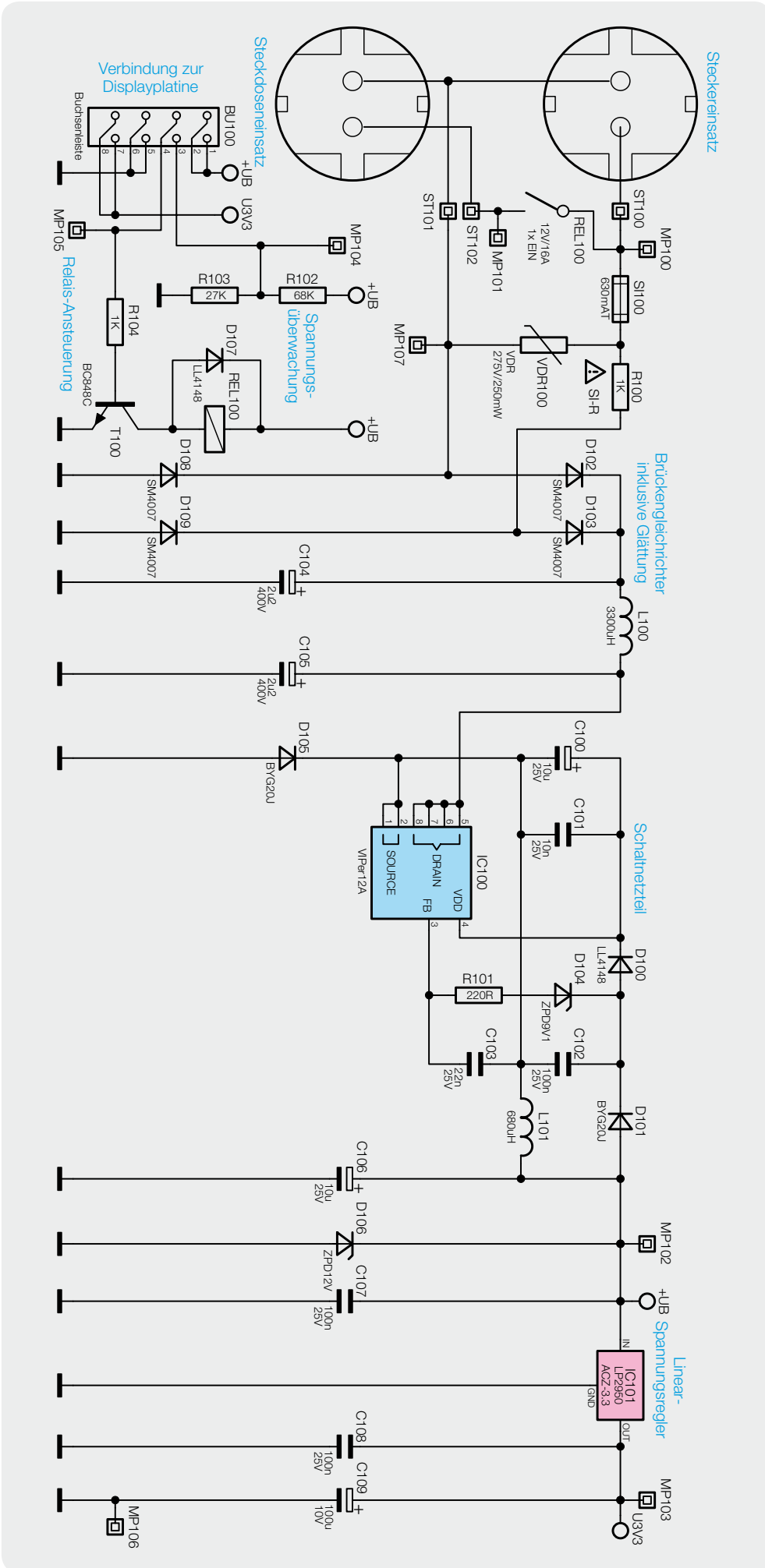


Bild 2: Das Teilschaltbild des WTA100 mit Netzteil, Relaisansteuerung und Absicherung

ter anderem den benötigten LCD-Controller, eine Echtzeituhr und einen schnellen internen RC-Oszillator bereits mitbringt. Die Beschaltung des Mikrocontrollers ist daher auch recht übersichtlich und beschränkt sich auf einige Blockkondensatoren und den Uhrenquarz. Der Kondensator C1 verzögert den Power-on-Reset des Mikrocontrollers und vermeidet so Probleme beim Starten des Mikrocontrollers.

Durch die hohe Anzahl an Displaysegmenten bleiben nicht genügend Portpins frei, um die 5 Tasten anzuschließen, daher wird hier ein Schieberegister vom Typ 74HC165 (Eingang: 8 Bit parallel; Ausgang: seriell) eingesetzt. Alle Taster sind zusätzlich noch gemeinsam an den Mikrocontroller angeschlossen, um dort einen Interrupt bei Tastenbetätigung auszulösen.

Die Displayhinterleuchtung erfolgt durch zwei weiße LEDs, die über Transistor T2 vom Mikrocontroller geschaltet werden können.

Damit das Gerät auch bei Netztrennung bedienbar bleibt und bei einem Netzausfall die Uhrzeit und der Schaltzustand nicht verloren gehen, kommt ein Goldcap (C12) zum Einsatz. Der Transistor T1 und der MOSFET T3 samt Beschaltung verhindern dabei, dass Strom von C12 aus in die Netzteilplatine fließen kann.

Im zweiten Teil des Artikels erfolgt ausführlich die Beschreibung des praktischen Nachbaus. **ELV**

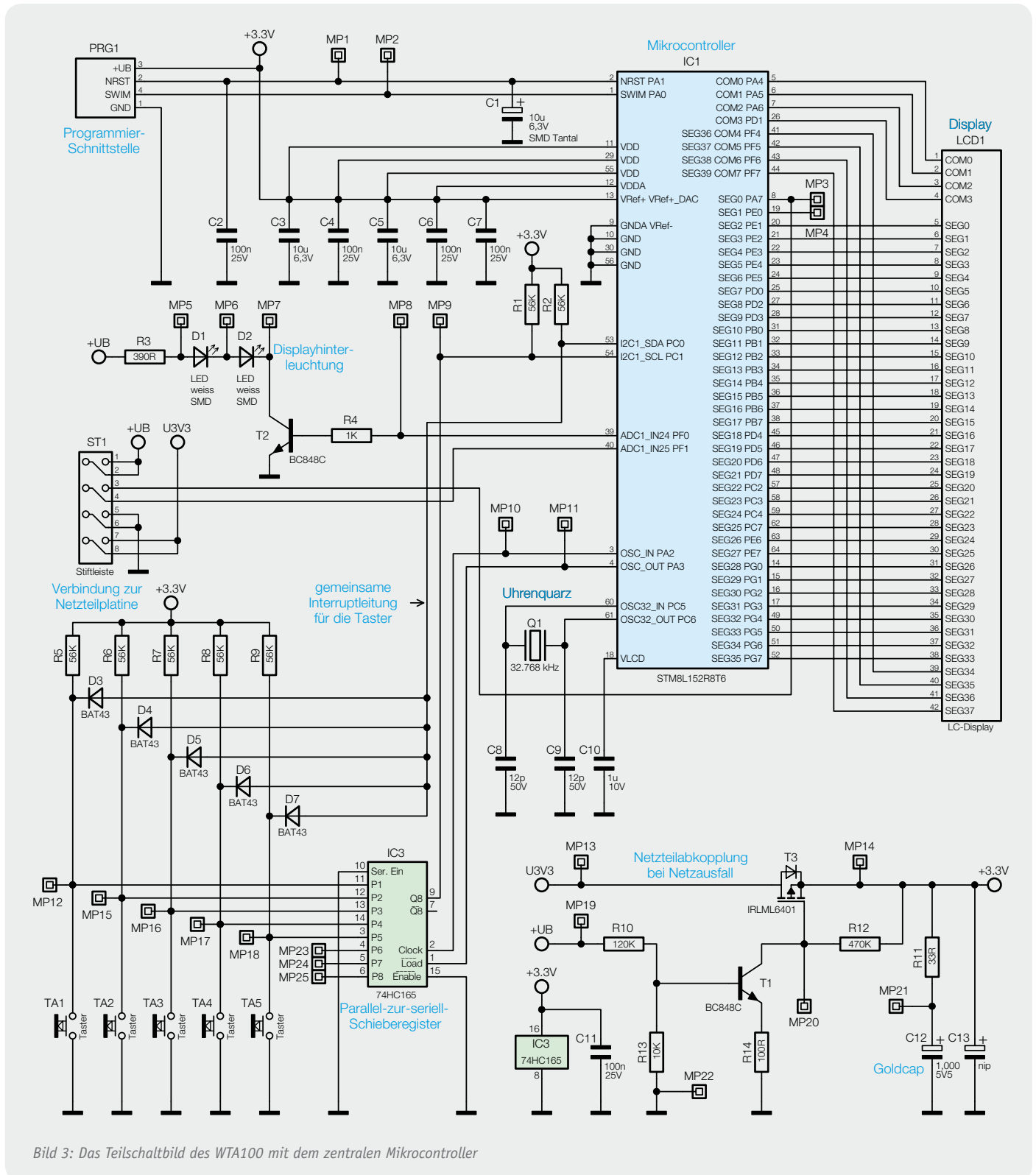
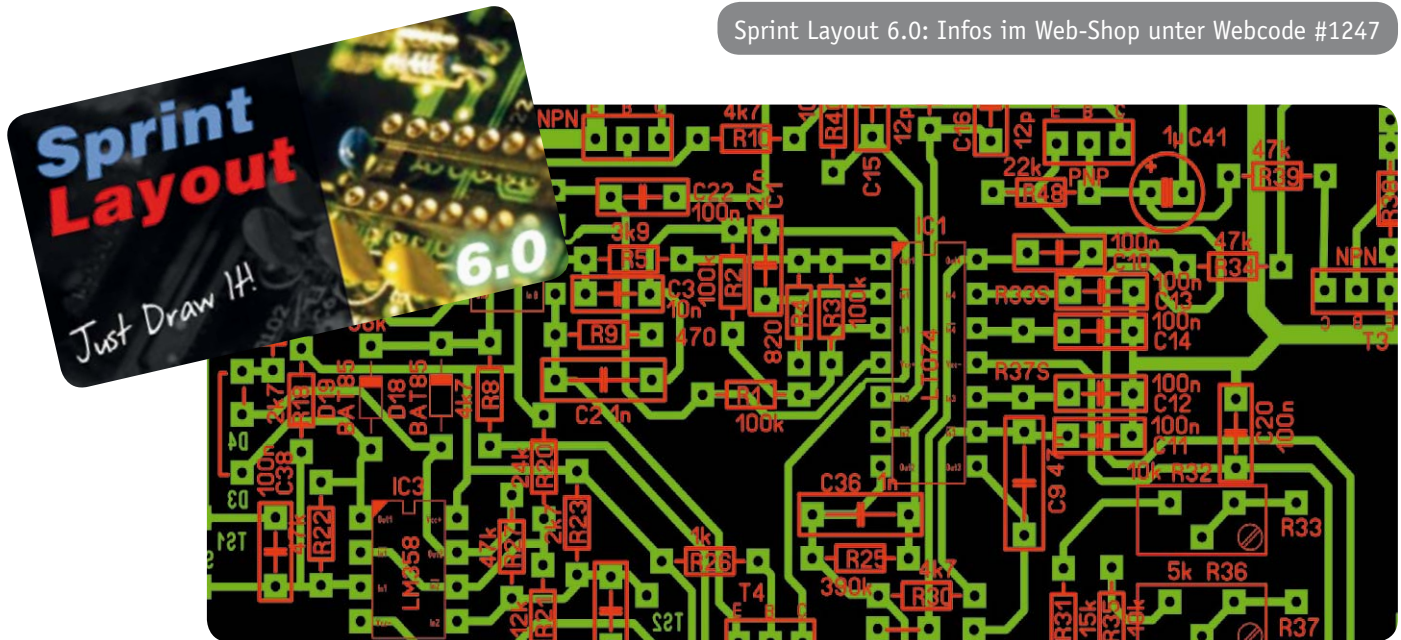


Bild 3: Das Teilschaltbild des WTA100 mit dem zentralen Mikrocontroller



Sprint Layout – die Sechste!

Platinenlayout leicht gemacht

Das Layoutprogramm „Sprint Layout“ aus der Delmenhorster Softwareschmiede ABACOM gibt es nun bereits seit 14 Jahren. In der neuesten Version 6 haben die Softwareentwickler viele Kundenwünsche einfließen lassen und eine umfangreich renovierte Version des beliebten Layoutprogramms auf den Markt gebracht. Wir zeigen einen kurzen Überblick über die Neuheiten.

Platine im Nu entwickelt

„Sprint Layout“ hat sich im Lauf der Jahre zu einem der beliebtesten Entwicklungswerkzeuge (nicht nur) von Hobbyelektronikern entwickelt. Kein Wunder, ist es doch erstens sehr preiswert und zweitens sehr schnell beherrschbar. Wohl mit keinem Layoutprogramm kann man so intuitiv und schnell arbeiten, aller unnötige „Ballast“ wurde fortgelassen.

Dass bei „Sprint Layout“ die Verbindung zum Schaltplan fehlt, das Programm also „nur“ ein reines Zeichenprogramm ist, fällt hier nicht ins Gewicht, man beachte nur einmal den Preis vergleichbarer Programme mit Schaltungs-Anbindung.

Langes Lernen ist hier nicht notwendig, wie gesagt, erschließen sich die meisten Funktionen doch intuitiv, lediglich ein wenig Vorausplanung ist nötig – man muss wissen, was man will, und Grundkenntnisse über sicherheitsrelevante und schaltungstechnische Regeln beim Platinenentwurf besitzen.

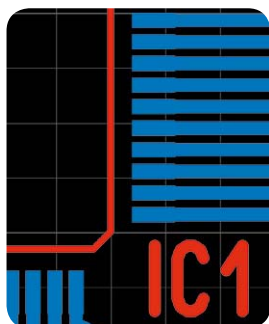


Bild 1: Fit für feinste Strukturen – hier ein Chip mit einem Pinabstand von 0,2 mm

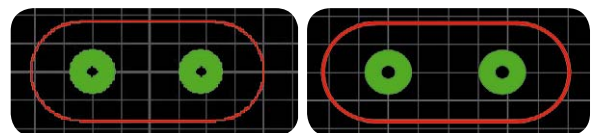


Bild 2: Randscharf dank Anti-Aliasing, links das Bauteil in Sprint Layout 5, rechts das gleiche Bauteil in Version 6

Sieht man sich die Liste der Neuheiten und Änderungen in der nun aktuellen Version 6 an, so bemerkt man, dass hier entscheidende Schritte unternommen wurden, um die Professionalität des angestrebten Ergebnisses noch weiter zu erhöhen. Vor allem wurde auch dem immer weiter auch im Hobbybereich zunehmenden Einsatz von SMD-Bauteilen Rechnung getragen.

Exakter und feiner

Diesem Einsatzbereich kommt die jetzt nochmals höhere Auflösung und Genauigkeit entgegen. Man kann nun auch sehr feine Strukturen einfach zeichnen, in Bild 1 ist ein Ausschnitt mit einem 48-poligen LQFP-Baustein zu sehen, hier beträgt der Pinabstand gerade einmal 0,2 mm. Der immer wieder notwendige Wechsel zwischen verschiedenen Rasterweiten wurde durch unten in der Fußleiste angezeigte Tastenkombinationen und Hotkeys (Zifferntasten) deutlich vereinfacht. Natürlich kann man bei Bedarf auch hier wieder ganz ohne Fangraster arbeiten. Der automatische Fangmodus erleichtert allerdings das Arbeiten erheblich, sind doch hierüber Bauteile, Lötäugen und Leiterbahnen schnell und absolut exakt platzierbar, versehentliche

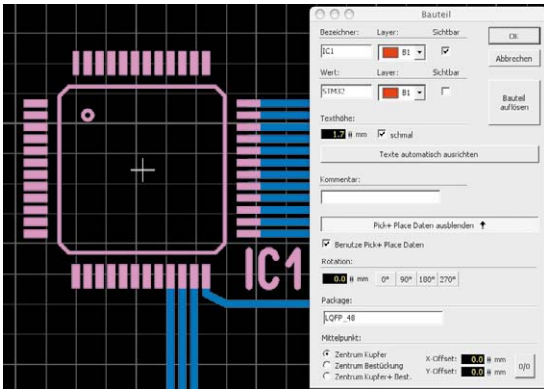


Bild 3: Jedes Bauteil kann umfangreich beschrieben werden, unten werden die für Automatenbestückung relevanten Daten abgelegt.

Bauteile				
Nr.	Bez.	Wert	Layer	Rot.
1	C1	27n	TOP	---
2	C2	1n	TOP	---
3	C3	10n	TOP	---
4	C4	100n	TOP	---
5	C5	1000µ	TOP	---
6	C6	100n	TOP	---
7	C6	100n	TOP	---
8	C9	47n	TOP	---
9	C10	100n	TOP	---
10	C11	100n	TOP	---
11	C12	100n	TOP	---
12	C13	100n	TOP	---
13	C13	100n	TOP	---
14	C14	100n	TOP	---
15	C15	12p	TOP	---
16	C16	12p	TOP	---
17	C17	100µ	TOP	---
18	C19	100µ	TOP	---

Bild 4: Die automatisch angelegte Stückliste ist später bequem exportierbar.

Lücken bei der Anbindung von Leiterbahnen bei nicht exakter Platzierung gibt es nicht mehr. Auch die grafische Darstellung wurde durch die nun angewandte Anti-Aliasing-Technik erheblich verbessert, Bild 2 zeigt ein Beispiel mit dem Unterschied der randscharfen aktuellen Version gegenüber der Vorgängerversion. Je nach Art der Ausgabe wurde damit auch die Druck-Qualität verbessert, etwa beim Drucken von Folien und Belichtungsfilmen.

Komfortabler

Was sofort auffällt, ist das sich automatisch mit jedem neuen Bauteil öffnende Bauteil-Fenster (Bild 3), in dem bequem alle Bauteilparameter für die Darstellung auf der Platine und in der automatisch mit angelegten Stückliste (Bild 4) eingetragen werden. Ganz neu ist das Erstellen von Pick+Place-Daten für die automatische Bauteilbestückung. Diese Daten werden später im entsprechenden Standardformat exportiert.

Will man die Form und Größe mehrerer Elemente, z. B. von Lötäugen, nachträglich ändern, kann man dies nun für alle betroffenen Elemente gleichzeitig und automatisch erledigen lassen. Die Multiselect-Funktion mit dem Eigenschaften-Panel macht es möglich: Einfach die gewünschte Gruppe von Elementen im Selector oder im Layout markieren und dann im Eigenschaften-Panel Form und Größe ändern. Hier kann man auch sehr komfortabel die Eigenschaften von Thermal-Pads einstellen (Bild 5), also das Festlegen der thermischen Brücken, und das für jeden der bis zu vier möglichen Layer individuell. Sehr angenehm ist auch die automatische Anzeige der möglichen Strombelastbarkeit von Leiterbahnen anhand der Leiterbreite, Auflagendicke und Umgebungstemperatur.

Neu ist auch die (auch abschaltbare) Gummiband-Funktion: Verschiebt man nachträglich ein Bauteil im Layout, werden alle Leiterbahnen wie an einem Gummiband mitgezogen (Bild 6). So verliert man bei nachträglichen Änderungen nicht den Überblick.

Das neue Fadenkreuz (Bild 7) mag mit seinen 45°-Markierungen für den Einen oder Anderen gewöhnungsbedürftig sein, aber vor allem auch die direkt mit angezeigten Koordinaten sind eine gute Hilfe. Die 45°-Linien kann man auch abschalten.

Ein weiteres neues Feature ist der Kreis-Assistent (Bild 8). Mit seiner Hilfe ist es nun möglich, Elemente, z. B. LEDs, exakt und automatisch im Kreis anzuordnen.

Das Importieren von Daten aus anderen Programmen war ja in den Vorgängerversionen nicht möglich, lediglich eine Bilddatei war zum Nachzeichnen hinterlegbar. Jetzt kann man Gerber-Daten aus anderen Programmen einlesen, daraus Layouts bilden lassen und diese als Sprint-Layout-Daten weiterbearbeiten und ausgeben. Und auch beim Export hat sich Einiges getan. So wurde die Abteilung „Isolationsfräsen“ komplett erneuert. Jetzt erfolgt der Export aller notwendigen Dateien für Fräsen und Bohren in eine einzige Plot-Datei. Vorteil: Die früher aufgetretenen Probleme beim Finden der Nullpunkte beim Laden der einzelnen Dateien sind beseitigt.

Soweit in aller Kürze die wichtigsten Neuheiten des Programms, dessen Bedienung sich damit noch einmal wesentlich „runder“ anfühlt und vor allem ob vieler neuer Helfer und Automatikfunktionen zügiger und exakter erfolgen kann.

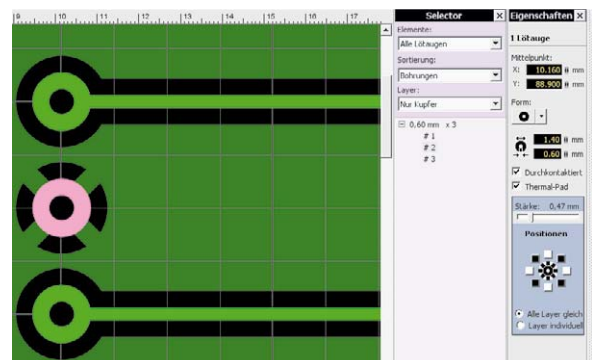


Bild 5: Über den Selector und das Eigenschaftspanel sind einmal ganze Gruppen von Elementen veränderbar, andererseits können hier die Eigenschaften von Thermal-Pads eingestellt werden.

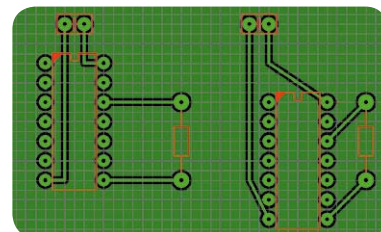


Bild 6: Die Gummiband-Funktion nimmt alle angeschlossenen Leiterbahnen beim Verschieben eines Bauteils mit. So kann man nichts vergessen und muss die Leiterbahnen nur noch anpassen.

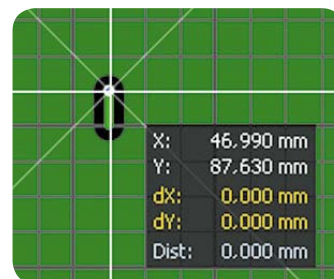


Bild 7: Das neue Fadenkreuz mit 45°-Linien und Koordinatenanzeige

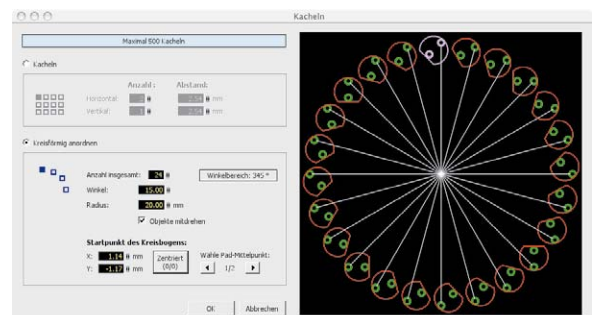
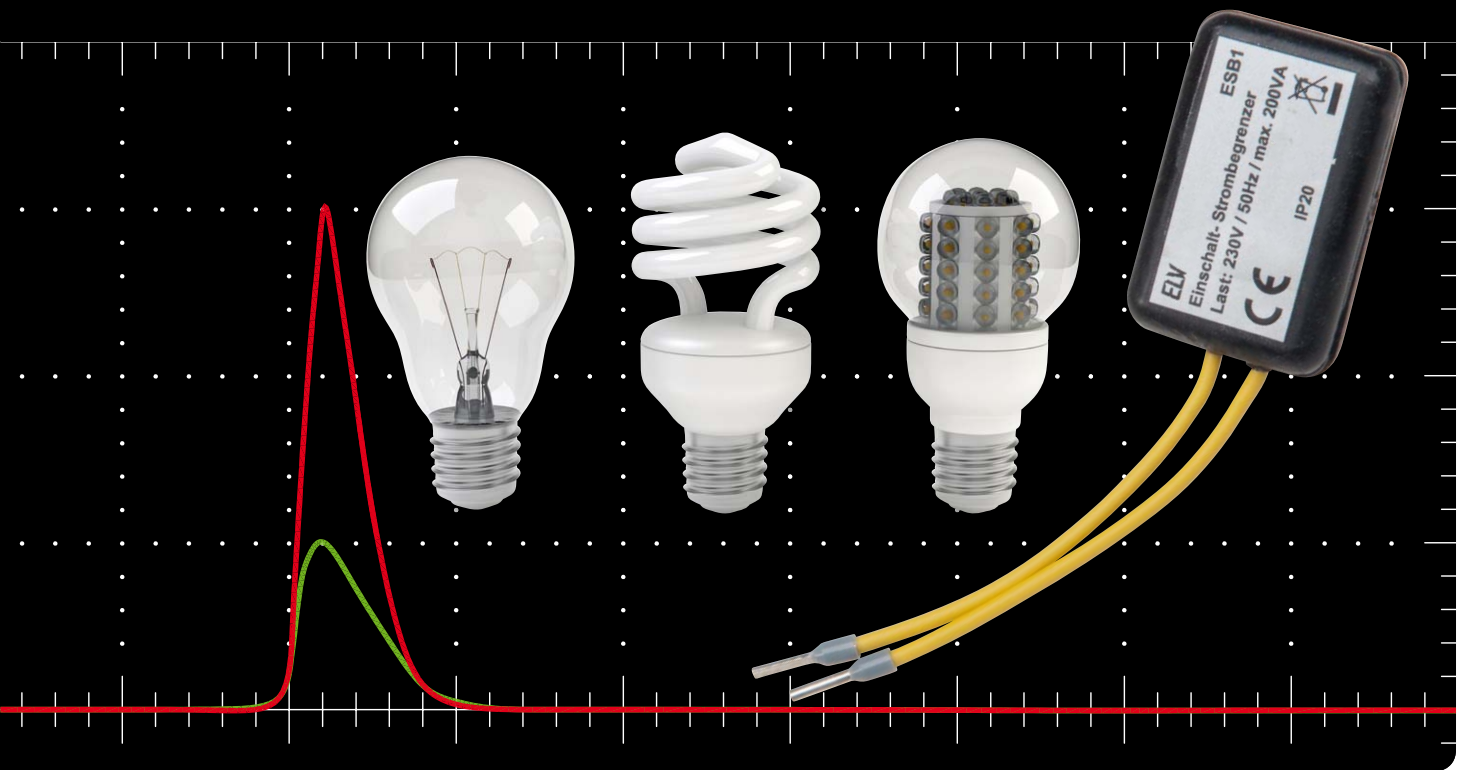


Bild 8: Die Kachel-/Kreisfunktion ermöglicht u. a. das exakte Anordnen von Bauteilen im Kreis in beliebiger Ausrichtung.



Lebensversicherung für Aktoren – Einschalt-Strombegrenzer ESB1

Geräte mit Schaltnetzteilen haben eine unangenehme Eigenart: Im Schaltmoment ist der Betriebsstrom sehr hoch, zwar nur für den Bruchteil einer Sekunde, aber dieser hohe Strom kann z. B. zur Zerstörung von Relais führen, mit denen der Verbraucher geschaltet wird. Durch den Einschaltstrom-Begrenzer wird, wie der Name schon sagt, der Einschaltstrom mittels eines NTC-Widerstands begrenzt. Die kleine Schaltung kann aber auch die Lebensdauer von Glühlampen verlängern, denn auch hier fließt im Einschaltmoment ein relativ hoher Strom.

Wenn das Relais klebt

Dass viele elektronische Verbraucher einen hohen Einschaltstrom aufweisen, ist an sich nichts Neues. Bekannt ist dieses Verhalten vor allem bei Ringkerntrafos und großen Motoren. Aber es gibt auch wesentlich kleinere Verbraucher, die im Einschaltmoment ein Vielfaches des normalen Betriebsstroms aufnehmen, wie z. B. Energiesparlampen oder Leuchtstofflampen allgemein. Dieses Einschaltverhalten stellt in der Praxis erst einmal kein Problem dar, da die Dauer des relativ hohen Einschaltstroms auf Bruchteile einer Sekunde begrenzt ist. Problematisch wird die Sache jedoch, wenn der Verbraucher mit einem Relais geschaltet wird. Durch den Einschaltstrom kann sich an einem Relaiskontakt ein Lichtbogen bilden, der im schlimmsten Fall zum Verkleben der Kontakte und somit zum Ausfall der Schaltung führen kann. Deshalb kommt auch heute der Auswahl des richtigen Relais eine große Bedeutung zu, siehe dazu auch [1]. Eine 10-W-Energiesparlampe mit einem Nennstrom von nur 0,043 A kann im Einschaltmoment einen um bis zu 180-mal höheren Strom, also ca. 8 A, aufnehmen, was einer kurzfristigen Leistungsaufnahme von

1800 VA entspricht. Verwendet man nun zum Schalten dieser Energiesparlampe ein Relais mit einem zulässigen Nennstrom von 4 A, ist das Relais damit zum Schalten eines 10-W-Verbrauchers schon überdimensioniert, kann aber durch den Einschaltstrom beschädigt oder zerstört werden. Meist führt der hohe Strom zu einem Lichtbogen, der nicht mehr gelöscht wird – die

VOLTAGE RANGE	180 ~ 264VAC	254 ~
FREQUENCY RANGE	47 ~ 63Hz	
EFFICIENCY(Typ.)	80%	
AC CURRENT	0.3A/230VAC	
INRUSH CURRENT(max.)	Cold start 50A/230VAC	
LEAKAGE CURRENT	0.25mA/ 240VAC	



Bild 1: Ein Blick ins Datenblatt offenbart die enorme Höhe des Einschaltstroms moderner Schaltnetzteile für LED-Beleuchtungen.

Daten

Kurzbezeichnung:	ESB1
Spannungsversorgung:	230 V _{AC} ~
Last:	max. 200 VA
Umgebungstemperatur:	+5 °C bis +35 °C
Gewicht (mit Gehäuse):	20 g
Abm. Gehäuse (B x H x T):	35 x 10 x 35 mm

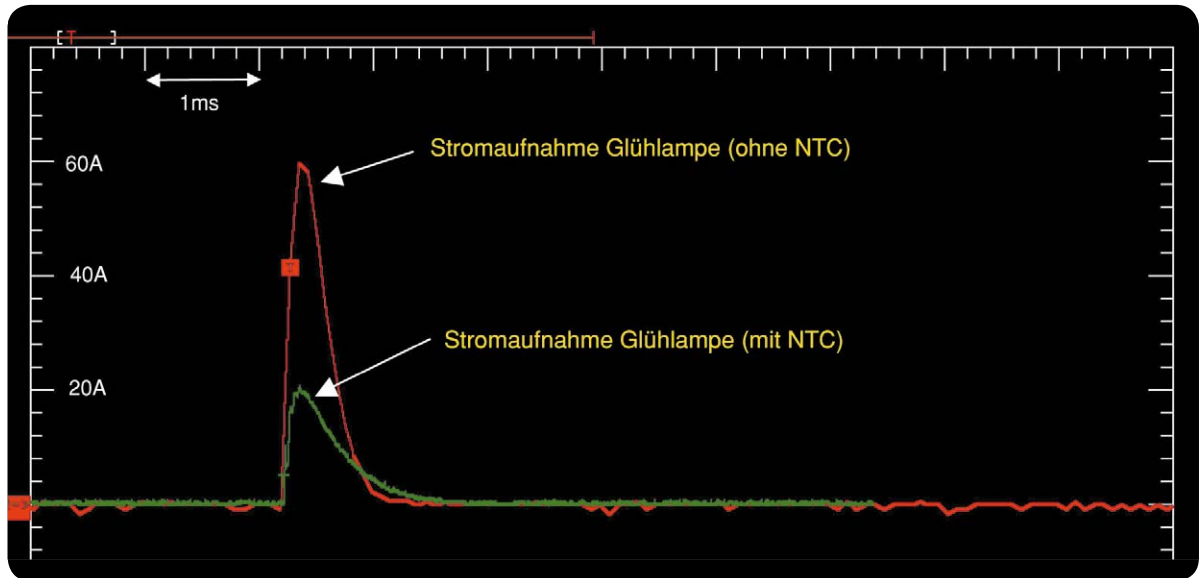


Bild 2: Der Stromverlauf beim Einschalten einer Glühlampe ohne und mit NTC

Relaiskontakte „kleben“. Die Energiesparlampe ist nur ein Beispiel – es gibt noch zahlreiche andere elektrische Verbraucher mit hohem Einschaltstrom wie z. B. elektronische Vorschaltgeräte für Halogenlampen und LEDs. Bild 1 zeigt ein typisches Beispiel, das heute im Zeitalter der LED-Beleuchtung zum Standard zählt. Das elektronische LED-Vorschaltgerät, das im Betrieb gerade einmal 0,3 A aufnimmt, weist einen Einschaltstrom von 50 A (!) auf. Viele der vorhandenen Aktoren in der Haustechnik mit Relais-Schaltausgang sind hierauf nicht ausgelegt und werden zerstört. Die Hersteller reagieren bei Neuentwicklungen auf dieses Phänomen und setzen Kontaktmaterialien ein, die für hohe Einschaltströme geeignet sind, so etwa ELV bei den neuen UP-Aktoren ST/DT55UP.

Mit Hilfe eines NTC-Widerstands kann dieses Problem beseitigt bzw. minimiert werden. Ein NTC ist ein temperaturabhängiger Widerstand mit negativem Temperaturverhalten (Negative Temperature Coefficient -> NTC). Bei steigender Temperatur sinkt der Widerstand. Dieses Verhalten lässt sich zur Strombegrenzung ausnutzen. Im kalten Zustand hat ein NTC den in der Regel aufgedruckten Widerstandswert. Steigt der Betriebsstrom durch den NTC an, sinkt der Widerstandswert rapide ab. In der Praxis heißt dies, im Einschaltmoment ist der NTC noch kalt und bildet in Reihe zum Verbraucher einen Widerstand, der den Strom begrenzt. Bedingt durch die folgende Eigenerwärmung sinkt der Widerstand und es findet keine wesentliche Beeinträchtigung des normalen Betriebsstroms statt. Bei relativ kleinen Lasten kann der NTC im Laststromkreis verbleiben, es ist bei dieser Anwendung darauf zu achten, dass er nach dem Abschalten der Last eine gewisse Zeit benötigt, um komplett abzukühlen und damit den nominalen Widerstandswert wieder zu erreichen, der die Schutzfunktion bei erneutem Einschalten herstellt. Er ist somit nicht für Anwendungen geeignet, wo es um schnelles, periodisches Schalten geht. Für größere Dauerlast und schnellere Bereitschaft für ein Wiedereinschalten hat sich eine Überbrückung des NTC durch einen Relaiskontakt bewährt, der wenige Millisekunden nach dem Einschalten aktiv wird.

Längere Lebensdauer einer Glühlampe

Auch normale Glühlampen zeigen im kalten Zustand das beschriebene Einschaltverhalten. Immer wieder kann man beobachten, dass Glühlampen vorzugsweise beim Einschalten kaputtgehen bzw. sich mit einem hellen Aufblitzen „verabschieden“. Dies kommt nicht von ungefähr, denn im kalten Zustand der Glühwendel ist deren Widerstand gering, wodurch beim Einschalten ein kurzer, aber relativ hoher Strom fließt. Erst wenn sich die Glühwendel erwärmt hat, steigt der Widerstand an und es stellt sich der Nennstrom ein. Mit einem NTC kann auch hier geholfen werden. In Bild 2 ist der Stromverlauf einer Glühlampe im Einschaltmoment dargestellt. Die rote Kennlinie zeigt den Einschaltstrom ohne vorgeschalteten NTC-Widerstand, wobei die grüne deutlich die Wirkungsweise des NTCs veranschaulicht. Durch das Herabsetzen des Einschaltstroms kann die Lebensdauer einer Glühlampe um ein Vielfaches verlängert werden. Nicht zuletzt wegen des EU-Glühlampenverbotes könnte dies interessant sein.

Schaltung

Mit einer sehr einfachen Schaltung aus einem NTC und einer zum Schutz in Reihe geschalteten Sicherung (Bild 3) lässt sich eine effektive Strombegrenzung realisieren. Aus Sicherheitsgründen wird die Schaltung

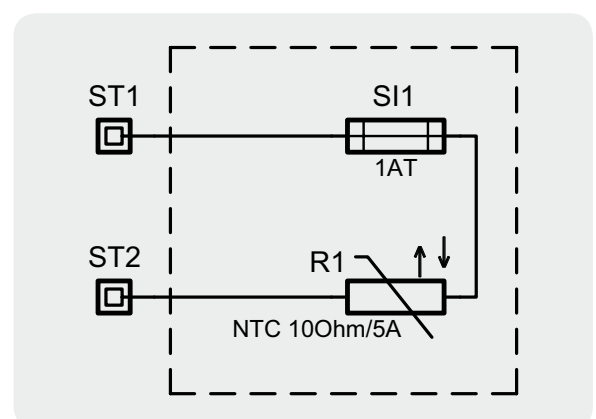


Bild 3: Schaltbild des ESB1

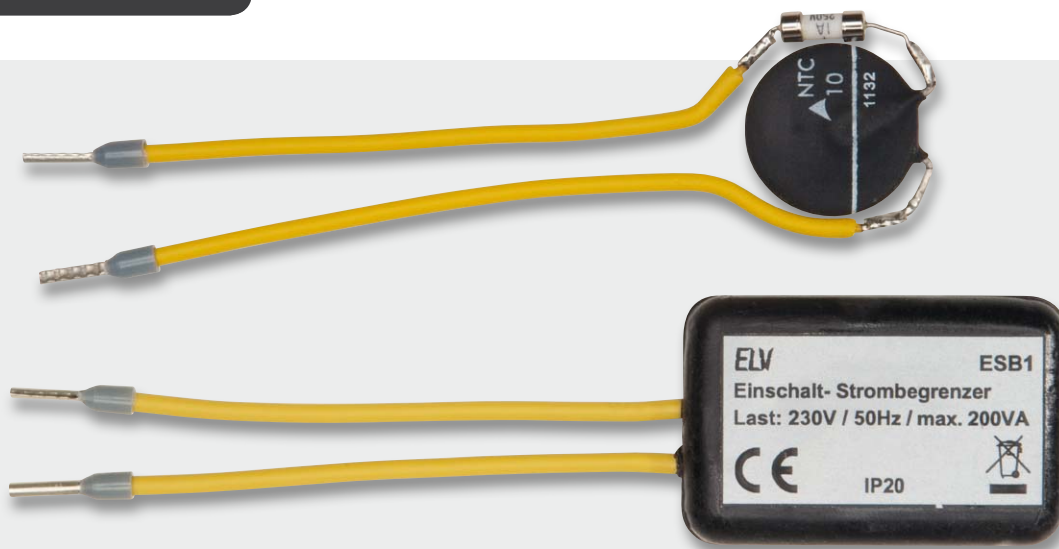


Bild 4: Die Schaltung vor und nach dem Vergießen

nicht als Bausatz angeboten, sondern in einer Vergussmasse eingebettet geliefert. Bild 4 zeigt die Bauteile (NTC + Sicherung) vor und nach dem Vergießen.

Installation und Anwendungsbeispiele

Die Einschalt-Strombegrenzung darf nur in Reihe zu einem Verbraucher und niemals parallel zur Spannungsversorgung geschaltet werden. Im Fehlerfall spricht die Schmelzsicherung an, die nicht reversibel ist, d. h. die Schaltung ist nicht mehr verwendbar. Wichtig ist auch, dass der maximal zulässige Laststrom nicht überschritten wird. Auch hier führt eine falsche Anwendung zur Zerstörung der Sicherung.

In Bild 5 sind zwei typische Anwendungsbeispiele dargestellt. Das linke Schema zeigt den Einsatz als Strombegrenzung einer Glühlampe.

Im rechten Beispiel wird ein Verbraucher (z. B. LED-Lampen) über einen Funkschalter (Aktor) geschaltet. Die Strombegrenzung ESB1 kann an beliebiger Stelle in Reihe zur Last eingefügt werden.

Das kompakte Gerät kann mit seiner geringen Größe meist noch hinter einem Schalter oder Aktor in einer Schalterdose oder aber in einem Lampenfuß o. Ä. seinen Platz finden. **ELV**

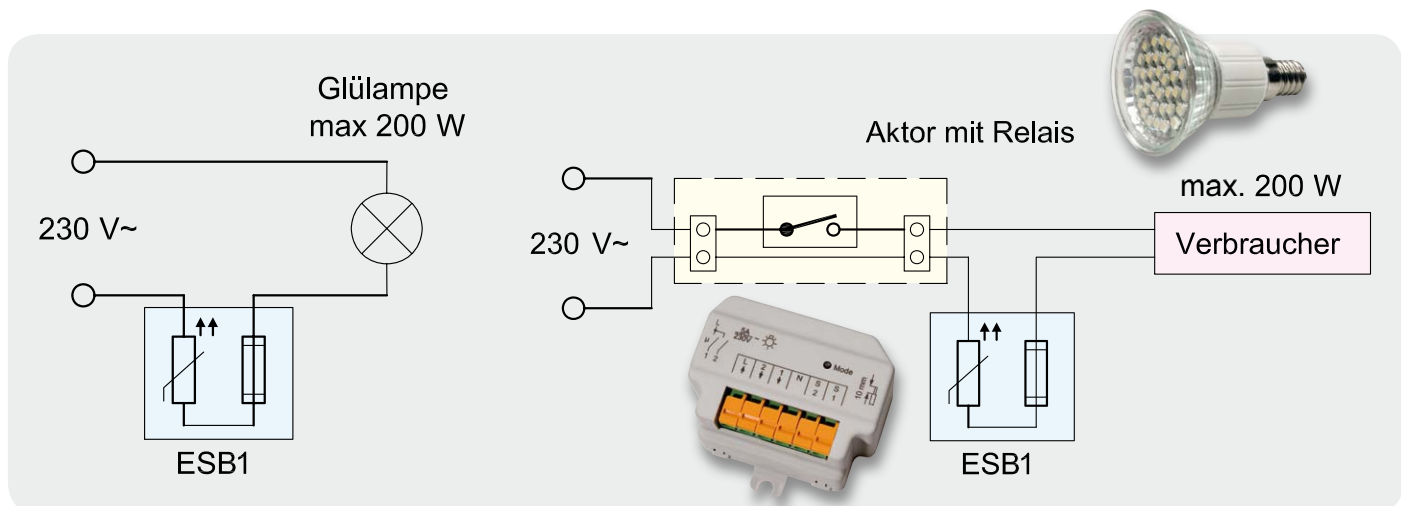


Bild 5: Einsatzbeispiele für die ESB1, links vor eine Glühlampe geschaltet, rechts zur Entlastung eines Schaltaktors, der durch den hohen Einschaltstrom des LED-Vorschaltgerätes für die LED-Lampe schnell zerstört werden könnte.

Wichtiger Hinweis!

Werden Arbeiten an einem netzspannungsführenden Gerät durchgeführt, dürfen Eingriffe nur von Personen vorgenommen werden, die hierzu aufgrund ihrer Ausbildung befugt sind. Die einschlägigen Sicherheits- und VDE-Bestimmungen sind zu beachten!



Weitere Infos:

[1] Elektronikwissen, ELVjournal 5/2012, Seite 14

Widerstände:

1 NTC/10 Ω R1

Sonstiges

1 Drahtsicherung 1 A, 250 V, träge S11

4 cm Gewebeisolierschlauch, \varnothing 3 mm

23 cm flexible Leitung, ST1 x 0,75 mm²

2 Aderendhülsen, isoliert, 0,75 mm²,

10 mm, grau

1 Typenschild-Aufkleber ESB1, silber

Stückliste

Unterstützt alle gängigen Codierverfahren

8 IR-Befehle anlernbar

8 Schaltausgänge



Infrarot-Fernbedienungs-empfänger IRE8

Der Infrarot-Fernbedienungsempfänger IRE8 ist zum Einbau in eigene Anwendungen und Applikationen vorgesehen, um diese mit einer Fernbedienungsfunktion auszustatten bzw. zu erweitern. Handelsübliche Infrarot-Fernbedienungen (z. B. lernfähige oder vorprogrammierte Fernbedienungen) können damit zur Fernsteuerung beliebiger eigener Anwendungen genutzt werden. Ausgangsseitig stehen wahlweise 8 Spannungs- oder 8 Open-Collector-Schaltausgänge zur Verfügung.

Kurzbezeichnung:	IRE8
Anzahl der lernbaren IR-Fernbedienungs-Befehle:	8
Unterstützte Codeverfahren:	RC5, RC6, RECS80, RCMM-Code, NEC-Code, Sharp-Code, R-2000-Code, Sony-Code, Toshiba-Micom-Format und weitere ähnlich aufgebaute Protokolle
IR-Trägerfrequenz:	36–40 kHz
IR-Empfangsmodul:	für modulierte IR-Signale mit 940–950 nm Wellenlänge
Schaltausgänge:	8, wahlweise Spannungsausgang oder Open Collector
Schaltstrom:	max. 100 mA
Ausgangsmodi:	Ausgang aktiv für die Dauer der Tastenbetätigung; Toggle-Ausgang (abwechselnd high/low); Impuls für 0,2 Sekunden; Impuls für 0,6 Sekunden; Ausgang gegenseitig auslösend; alle Ausgangssignale invertiert
Anzeigen:	Status-LED
Code anlernen:	Auswahl über 8fach-DIP-Schalter
Ausgangskonfiguration:	über Lötbrücken
Spannungsversorgung:	7–13 V _{DC} , wahlweise über Steckernetzteil oder über das zu steuernde Gerät
Stromaufnahme:	<20 mA
Schutzart Empfängergehäuse:	IP 20
Umgebungstemperaturbereich:	0–40 °C
Max. Länge der Ausgangsleitungen:	3 m
Abm. (B x T):	54 x 46 mm
Gewicht:	41 g
Gehäuse (optional):	Schiebegehäuse, schwarz, IR-transparent

Konfiguration des Schaltverhaltens der Ausgänge

Codierbrücke				Modus	
J3	J4	J5	J6		
offen	offen	offen		1	Ausgang aktiv für die Dauer der Tastenbetätigung
geschlossen	offen	offen		2	Toggle-Schalter (abwechselnd high/low)
offen	geschlossen	offen		3	Impuls für 0,2 Sekunden
geschlossen	geschlossen	offen		4	Impuls für 0,6 Sekunden
offen	offen	geschlossen		5	Ausgang dauerhaft aktiv, gegenseitig auslösend
			geschlossen		Ausgangssignal invertiert für alle Modi

Allgemeines

Häufig besteht der Wunsch, eigene Entwicklungen und Applikationen mit einer Fernbedienungsfunktion auszustatten und diese mit bestehenden (handelsüblichen) Infrarot-Fernbedienungen (z. B. über bisher nicht genutzte Tastenfunktionen) zu steuern. Die Realisierung eines lernfähigen Empfängers für bestehende Fernbedienungssysteme ist aber aufgrund der unterschiedlichen Codeverfahren und Protokolle schwierig und für eigene Anwendungen meistens mit zu viel Aufwand verbunden. Daher hat ELV für den Einbau in eigene Anwendungen ein kleines Modul mit allen Funktionen eines lernfähigen Infrarot-Fernbedienungsempfängers entwickelt.

Das Modul mit den Abmessungen von 54 x 46 mm ist direkt einsatzbereit, wobei zur Steuerung bis zu 8 unterschiedliche Fernbedienungsbefehle angelernt werden können. Ausgangsseitig stehen wahlweise 8 Spannungs- oder 8 Open-Collector-Schaltausgänge zur Verfügung und die Ausgangssignale sind sehr flexibel konfigurierbar (Impulse, Toggle-Signal oder gegenseitig auslösend). Das erlaubt die Implementierung einer Fernbedienungsfunktion in unterschiedlichste Anwendungen und Applikationen, und auch die Steuerung von FS20- oder HomeMatic-Sendern, um z. B. Haussteuerungsfunktionen über bestehende Infrarot-Fernbedienungen zu steuern, ist damit kein Problem.

Konfiguration der Ausgangssignale

Umfangreiche Konfigurationsmöglichkeiten erlauben die Anpassung an die eigene Schaltungsumgebung und Spannungsversorgung, wobei [Tabelle 1](#) die Konfigurationsmöglichkeiten für die 8 Ausgangsschaltsignale zeigt.

Im Betriebsmodus 1 ist der zur Fernbedienungsfunktion zugehörige Schaltausgang für die Dauer der Tastenbetätigung aktiv. Im Betriebsmodus 2 haben die Ausgänge eine Toggle-Funktion (mit jeder Tastenbetätigung ändert sich der logische Zustand des betreffenden Ausganges), und in Betriebsmodus 3 und 4 werden mit jedem Fernbedienungsbefehl Ausgangsimpulse mit einer definierten Länge von 0,2 bzw. 0,6 Sekunden generiert. In Betriebsmodus 5 haben die Schaltausgänge eine Umschaltfunktion (gegenseitig auslösend), d. h. es bleibt immer ausschließlich der zuletzt aktivierte Ausgang aktiv. Codierbrücke J6 bewirkt eine Invertierung der Ausgangssignale und hat somit einen Einfluss auf alle anderen Betriebsmodi.

Die Verbindung zur zu steuernden Elektronik wird über eine 10fach-Stiftleiste hergestellt, über die bei Bedarf auch die Elektronik des Moduls mit Spannung versorgt werden kann. Alternativ besteht die Möglichkeit, die Versorgungsspannung des Moduls an einer Niederspannungsbuchse zuzuführen (wenn z. B. die zu steuernde Elektronik keine geeignete Versorgungsspannung zur Verfügung stellt). Natürlich kann auch das zu steuernde Gerät über die Stiftleiste mit Spannung versorgt werden.

An der 10-poligen Stiftleiste stehen direkt die 8 Schalt-Ausgangssignale des Moduls zur Verfügung, wobei bei Bedarf die Spannung der Transistorausgänge unabhängig von der Versorgungsspannung des Moduls an die Spannung der zu steuernden Elektronik angepasst werden kann.

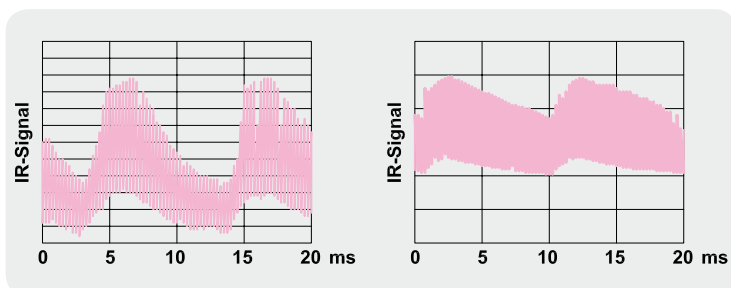


Bild 1: Links: Infrarot-Signal einer Leuchtstofflampe mit niedriger Modulation; rechts: IR-Signal einer Leuchtstofflampe mit hoher Modulation

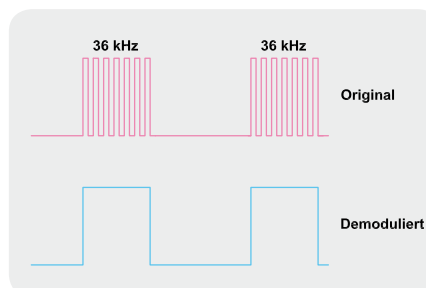


Bild 2: Oben: auf einen 36-kHz-Träger aufmodulierte Fernbedienungsimpulse aus einem Datenprotokoll; unten: das zugehörige demodulierte Signal

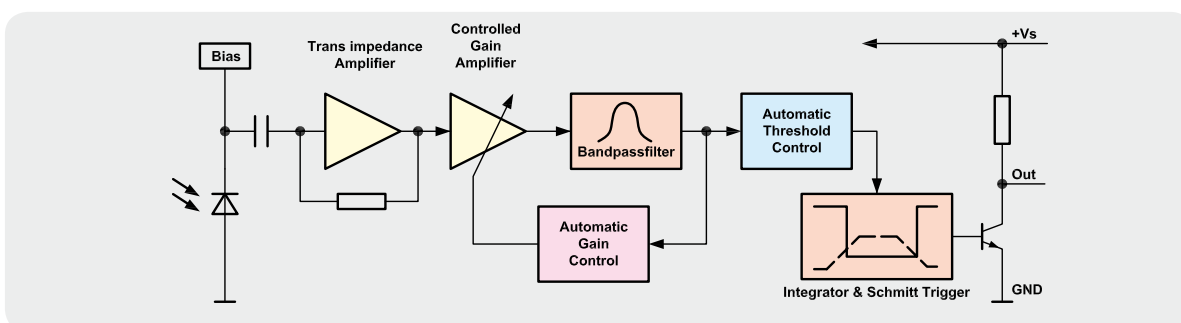


Bild 3: Interner Aufbau des IR-Empfangsmoduls

Infrarot-Fernbedienungssignale

Handelsübliche Infrarot-Fernbedienungs-Systeme arbeiten mit teilweise sehr unterschiedlichen Codeverfahren und es herrscht ein regelrechtes „Protokoll-Wirrwarr“ im Fernbedienungsbereich. Nahezu alle Infrarot-Fernbedienungen arbeiten bei einer Wellenlänge von 940 bis 950 nm, wobei die eigentliche Information nach unterschiedlichen Verfahren auf einen Träger aufmoduliert wird. Die Trägerfrequenzen liegen üblicherweise zwischen 30 und 40 kHz, wobei die Frequenzen 36 kHz und 38 kHz dominieren.

Durch die Verwendung eines Trägers, der im Empfänger relativ schmalbandig ausgefiltert werden kann, lässt sich das Nutzsignal besser von Störimpulsen unterscheiden. Im Wohnbereich können z. B. Leuchtstoffröhren eine erhebliche Infrarotstrahlung abgeben, die die Empfindlichkeit eines breitbandigen Infrarot-Empfängers stark beeinträchtigen würde (Bild 1).

Zum Vergleich zeigt Bild 2 das Originalsignal und das demodulierte Signal am Beispiel von zwei Impulsen aus einem Datenprotokoll.

Die üblicherweise für Fernbedienungs-Systeme eingesetzten IR-Empfangsbausteine (ICs) beinhalten alle Stufen, die zur Erfassung, Verstärkung, Filterung und Demodulation erforderlich sind. Bild 3 zeigt die interne Struktur des von uns eingesetzten Empfangsmoduls.

Zur Erfassung der Infrarot-Signale dient eine integrierte Foto-Pin-Diode, die das Signal durch das IR-durchlässige Gehäuse erhält.

Das Wechselspannungssignal gelangt zuerst auf einen Verstärker zur Impedanzanpassung und dann auf einen über eine AGC (Automatic Gain Control) geregelte Verstärkerstufe. Danach wird mit Hilfe eines

Bandpassfilters die Trägerfrequenz ausgefiltert und das Nutzsignal demoduliert. Letztendlich steht das demodulierte Infrarot-Signal (wie in Bild 2 unten) am Kollektor des Ausgangstransistors zur Verfügung.

Schaltung

Die Schaltung des universell einsetzbaren Fernbedienungsempfängers ist in Bild 4 im oberen Bereich zu sehen, wobei der Mikrocontroller IC6 das zentrale Bauelement ist. Der Mikrocontroller verarbeitet die Fernbedienungssignale und steuert über die Transistoren T1 bis T8 die Schaltausgänge.

Vom IR-Empfangsbaustein IRE1 gelangt das empfangene und demodulierte Infrarotprotokoll direkt zum Mikrocontroller (Port PD2). Die benötigte Versorgungsspannung des Empfängers beträgt 5 V und wird über den Widerstand R1 vom Spannungsregler IC5 (unten im Schaltbild) geliefert. Der Widerstand R1 und die Kondensatoren C1, C2 dienen im Bereich der Spannungsversorgung des IR-Empfängers zur zusätzlichen Störunterdrückung. Das empfangene Infrarotprotokoll vergleicht der Mikrocontroller mit den bis zu 8 angelernten Fernbedienungsbefehlen, die im integrierten EEPROM des Controllers (IC6) – auch ohne Versorgungsspannung – dauerhaft gespeichert sind.

Bei Code-Übereinstimmung wird der zugehörige Schaltausgang an Port PB0 bis Port PB7 aktiviert.

Die Controller-Ausgänge (PB0 bis PB7) steuern jeweils über einen 10-k Ω -Widerstand die Transistoren T1 bis T8 an den Basen. Die Kollektoren der Transistoren sind jeweils direkt mit Pin 2 bis Pin 9 der Stiftleiste ST1 verbunden. Die Transistoren arbeiten quasi in einer Open-Collector-Schaltung und die Kollektor-Widerstände fungieren jeweils als Pull-up.

In der Grundkonfiguration werden die Pull-ups jeweils über eine Diode vom Spannungsregler des IRE8 gespeist (J2 geschlossen). Wenn ein Schaltsignal mit abweichendem Pegel erforderlich ist, besteht auch die Möglichkeit, die Pull-ups über ST1, Pin1 aus der zu steuernden Schaltung zu versorgen. Nur wenn die externe Spannung niedriger als 5 V ist, muss die Codierbrücke J2 getrennt werden. Des Weiteren kann die Span-

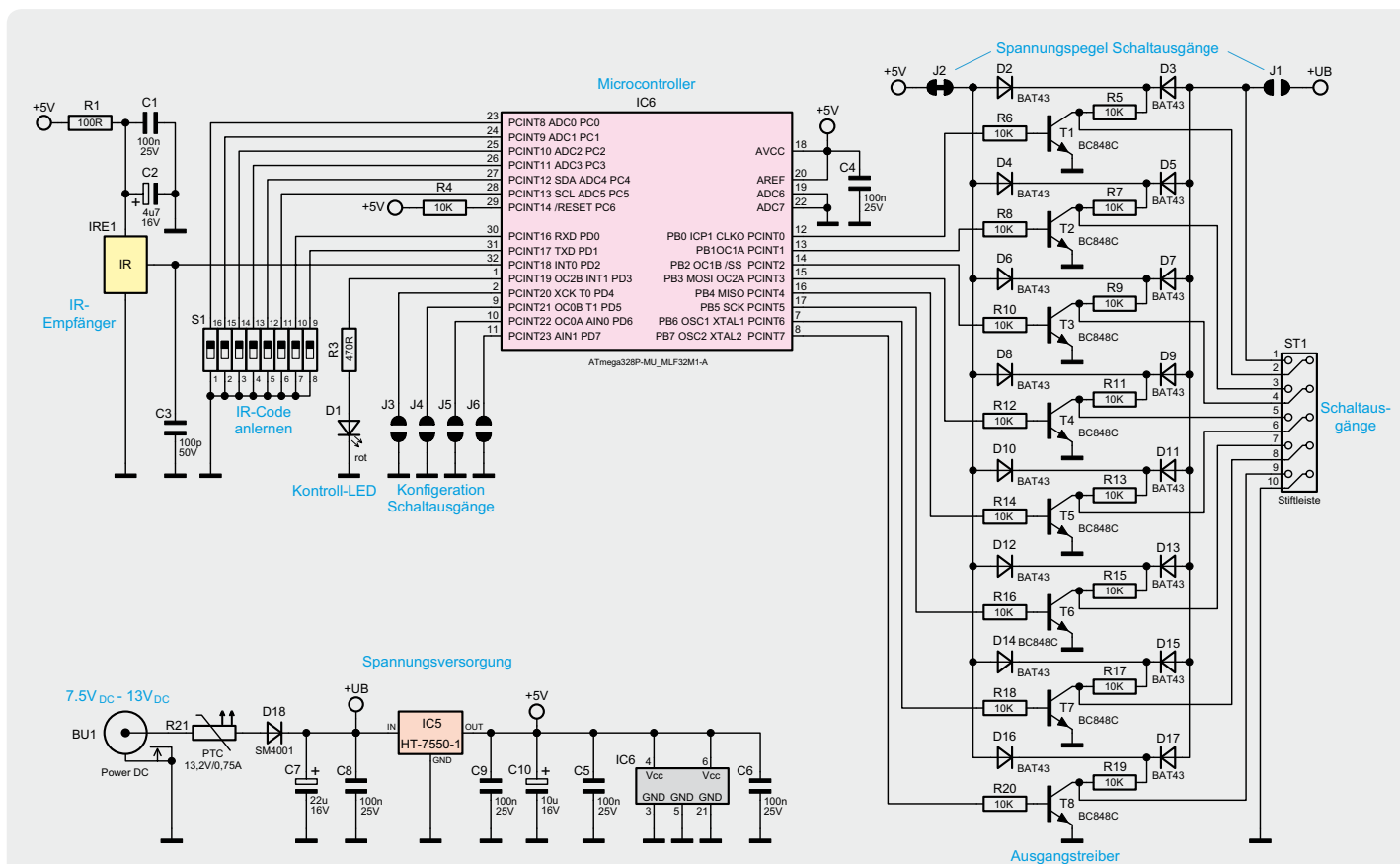


Bild 4: Schaltung des IRE8

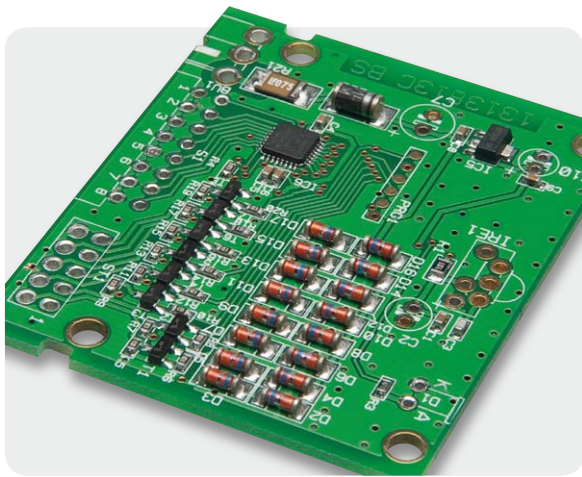


Bild 5: Vorbestückte Platine des IRE8

nungsversorgung der Ausgänge und des zu steuernden Gerätes mit der Eingangsspannung des IRE8 erfolgen. In diesem Fall ist die Kodierbrücke J1 zu schließen. Umgekehrt ist die Versorgung des IRE8 über ST1 und J1 nur zulässig, wenn es sich bei der speisenden Quelle um eine Sicherheits-Schutzkleinspannung handelt (siehe Sicherheitshinweis).

Mit Hilfe der Kodierbrücken J3 bis J6 wird das Schaltverhalten der Ausgänge entsprechend **Tabelle 1** konfiguriert und die DIP-Schalter (S1) dienen zum Aufruf des Anlernmodus für die IR-Befehle. Da die Port-Pins über integrierte Pull-ups verfügen, ist hier keine weitere Beschaltung erforderlich. Der Reset-Eingang des Controllers ist mit dem Widerstand R4 beschaltet und die Kondensatoren C3 und C4 dienen zur Störunterdrückung.

Das im Schaltbild unten dargestellte Netzteil des

IRE8 ist sehr einfach, wobei zur Spannungsversorgung eine unstabilierte Gleichspannung zwischen 7,5 und 13 V benötigt wird. Über den zum Schutz im Fehlerfall dienenden PTC-Widerstand R21 (Polyswitch) und die Verpolungsschutzdiode D18 gelangt die unstabilierte Spannung auf den Puffer-Elko C7 und direkt auf den Eingang des Spannungsreglers IC5. Ausgangsseitig liefert IC5 stabilisiert 5 V zur Versorgung der gesamten Schaltung. Der Elko C10 dient am Ausgang zur Pufferung und Schwingneigungsunterdrückung und die weiteren Kondensatoren (C5, C6, C8, C9) verhindern hochfrequente Störeinflüsse.

Nachbau

Der IRE8 wurde im Wesentlichen mit Komponenten in SMD-Technologie realisiert, und diese Bauteile sind grundsätzlich bei allen ELV-Bausätzen werkseitig vorbestückt (**Bild 5**). Der praktische Aufbau ist daher besonders einfach und schnell erledigt. Aufgrund der Vorbestückung bleiben daher von Hand nur noch wenige Bauteile in konventioneller Bauform zu verarbeiten. Die fertig aufgebaute Platine ist in **Bild 6** von der Oberseite und in **Bild 7** von der Unterseite zu sehen, jeweils mit zugehörigem Bestückungsplan. An der Unterseite sind, je nach gewünschter Konfiguration, nur die Kodierbrücken zu setzen und hier ist keine Bauteilbestückung erforderlich.

Die Bestückungsarbeiten beginnen wir mit den Elektrolyt-Kondensatoren, wobei unbedingt die korrekte Polarität zu beachten ist, da falsch gepolte Elkos sogar explodieren können. Der Infrarot-Empfangsbaustein (IRE1) und die Kleinspannungsbuchse BU1 müssen vor dem Verlöten plan aufliegen. Die überstehenden Drahtenden sind, wie auch bei allen nachfolgend einzusetzenden bedrahteten Bauelementen, direkt oberhalb der Lötstellen abzuschneiden.

Danach ist die 10-polige doppelreihige Stiftleiste zu bestücken, und beim Verlöten ist auf einen gerade ausgerichteten Sitz zu achten. Der 8fach-DIP-Schalter (S1) muss unbedingt vor dem Verlöten plan auf der Platinenoberfläche aufliegen.

Bei der Kontroll-LED D1 ist die Anodenseite (A) durch einen längeren Anschluss gekennzeichnet. Die Anschlüsse des Bauteils sind ca. 4 mm hinter dem Gehäuseaustritt abzuwinkeln und danach ist die LED mit einem Leiterplattenabstand von ca. 5 mm einzulöten (**Bild 8**).

Nach einer gründlichen Überprüfung hinsichtlich Löt- und Bestückungsfehlern wird die Platine (**Bild 9**) in das vorgesehene Gehäuse eingesetzt und die Versorgungsspannung angeschlossen. Wenn das optional angebotene Schiebegehäuse verwendet werden soll, ist darauf zu achten, dass die Kontroll-LED korrekt in die dafür vorgesehene Gehäusebohrung geführt wird (**Bild 10**).

Anlernen der Fernbedienungsbefehle, Konfiguration und Bedienung

Am Empfänger können bis zu 8 Fernbedienungsbefehle angelernt werden. Unterstützt werden dabei die Codeverfahren: RC5, RC6, RECS80, RCMM-Code, NEC-Code, Sharp-Code, R-2000-Code, Sony-

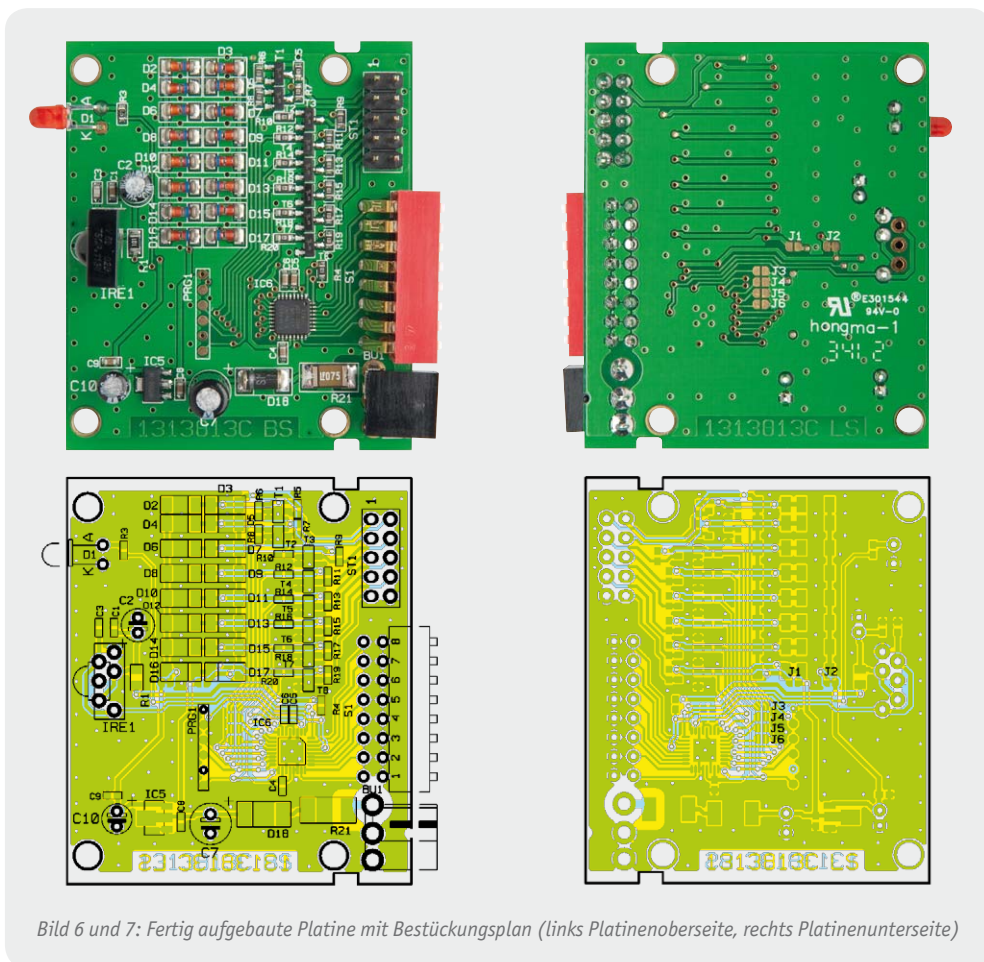


Bild 6 und 7: Fertig aufgebaute Platine mit Bestückungsplan (links Platinenoberseite, rechts Platinenunterseite)

Code, Toshiba-Micom-Format und weitere ähnlich aufgebaute Protokolle.

Damit werden alle gängigen Codeverfahren und Protokolle unterstützt. Für die bis zu 8 Schaltbefehle können auch unterschiedliche Codeverfahren und Protokolle gleichzeitig verwendet werden (z. B. von unterschiedlichen Fernbedienungen).

Das Anlernen selbst ist einfach und erfolgt im Grunde genommen nach dem gleichen Prinzip wie bei vielen lernfähigen Universal-Fernbedienungen. Um in den Anlernmodus zu gelangen, ist für den gewünschten Schaltausgang der zugehörige DIP-Schalter kurz zu aktivieren und gleich wieder in die Ausgangsposition zurückzuschalten. Zur Bestätigung des Programmiermodus leuchtet die Kontroll-LED dann dauerhaft. Im nächsten Schritt ist der gewünschte Fernbedienungsbehehl zu senden (gewünschte Fernbedienungs-taste betätigen) und die Kontroll-LED verlöscht wieder beim erfolgreichen Anlernvorgang. Der zugehörige Code zum Schaltausgang ist nun gespeichert.

In der gleichen Weise können zu jedem Schaltausgang Fernbedienungs-codes gespeichert werden, wobei durchaus auch unterschiedliche Fernbedienungen mit unterschiedlichen Codeverfahren zulässig sind.

Bereits gespeicherte einzelne Codes sind jederzeit beliebig durch neue Codes zu ersetzen.

Nach dem Anlernen der Fernbedienungsbehehle ist die Konfiguration des Ausgangsschaltverhaltens mit Hilfe der Codierbrücken J3 bis J6 vorzunehmen (siehe Tabelle 1). Die Codierbrücken J1 und J2 sind entsprechend der gewünschten Spannungsversorgung zu setzen. Die Detailaufnahme in Bild 11 zeigt die Kontaktflächen der Codierbrücken, die im Bedarfsfall mit einem kleinen Tropfen Löt-zinn zu verbinden sind.

Die Bedienung nach der Konfiguration und dem Anlernen der Fernbedienungsbehehle ist sehr einfach und im Grunde genommen selbsterklärend. Korrekt empfangene Fernbedienungsbehehle werden durch Aufleuchten der Kontroll-LED quittiert und die Ausgangssignale werden entsprechend aktiviert.

Folgende Hinweise sind zu beachten:

Wenn die Versorgungsspannung über die Stiftleiste ST1 zugeführt wird, muss es sich bei der speisenden Quelle zur Gewährleistung der elektrischen

Widerstände:

100 Ω /SMD/0805	R1
470 Ω /SMD/0603	R3
10 k Ω /SMD/0603	R4–R20
Polyswitch/13,2 V/0,75 A/SMD/1812	R21

Kondensatoren:

100 pF/SMD/0603	C3
100 nF/SMD/0603	C1, C4–C6, C8, C9
4,7 μ F/16 V	C2
10 μ F/16 V	C10
22 μ F/16 V	C7

Halbleiter:

HT7550/SMD	IC5
ELV121128/SMD	IC6
BC848C	T1–T8
BAT43/SMD	D2–D17
SM4001/SMD	D18
LED/3 mm/rot	D1
TSOP1138	IRE1

Sonstiges:

1 DC-Buchse, print	BU1
1 Stiftleiste, 2x 5-polig, gerade, print	ST1
1 Mini-DIP-Schalter, 8-polig, winkelpriint	S1

Stückliste

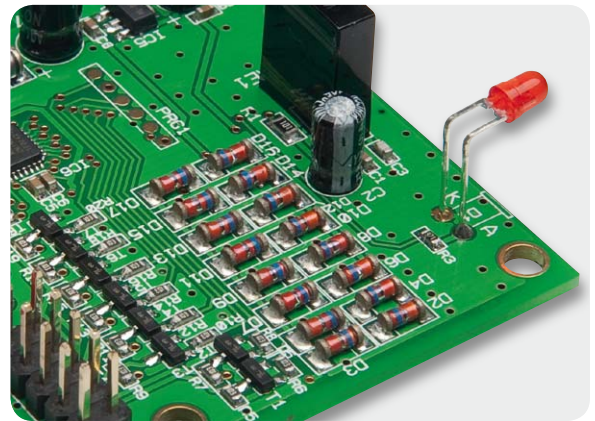


Bild 8: Korrekte Einbaulage der roten Kontroll-LED D1

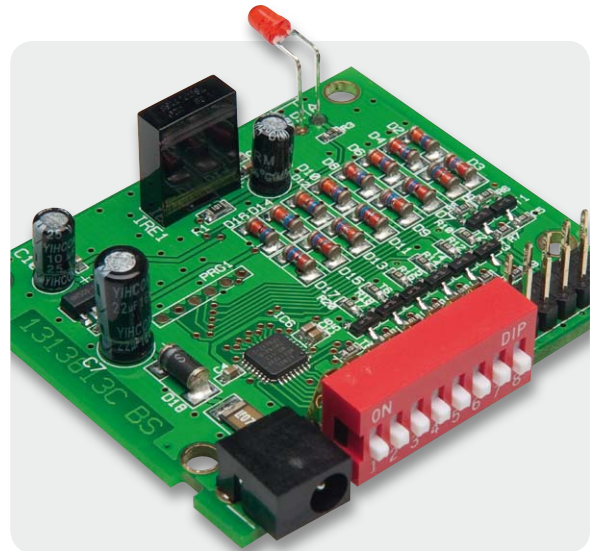


Bild 9: Fertig aufgebaute Platine von der Oberseite



Bild 10: Das Gehäuse der roten Kontroll-LED ist in die zugehörige Gehäusebohrung zu führen.



Bild 11: Kontaktflächen der Codierbrücken

Sicherheit um eine Sicherheits-Schutzkleinspannung handeln. Außerdem muss es sich um eine Quelle begrenzter Leistung gemäß EN60950-1 handeln, die nicht mehr als 15 W liefern kann. Üblicherweise werden beide Forderungen von handelsüblichen Steckernetzteilen mit entsprechender Leistung erfüllt (z. B. 12-V-Steckernetzteil mit bis zu 1,2 A Strombelastbarkeit).

Für einen ausreichenden Schutz vor elektrostatischen Entladungen ist der Einbau in ein geeignetes Gehäuse erforderlich, damit die Schaltung

nicht durch eine Berührung mit den Fingern oder Gegenständen gefährdet werden kann.

Praktische Anwendungsbeispiele

Neben dem Einbau in eigene Anwendungen und Applikationen (sicherlich der Hauptanwendungsfall) besteht auch die Möglichkeit, den Fernbedienungsempfänger zusammen mit den Hausautomatisierungssystemen FS20 und HomeMatic einzusetzen, wobei im FS20-System allerdings schon ein 6-Kanal-(Tasten-)IR-zu-Funk-Umsetzer zur Verfügung steht. Wenn 8 Schaltfunktionen benötigt werden, kann die Funktion nun mit dem IRE8 und dem FS20-Sendemodul FS20 S8M realisiert werden. **Bild 12** zeigt dieses Anwendungsbeispiel.

Im HomeMatic-System gibt es bisher noch nicht die Möglichkeit, Funktionen mit Hilfe von bestehenden IR-Fernbedienungen zu steuern. Mit dem IRE8 und dem entsprechenden HomeMatic-Interface gibt es nun auch im HomeMatic-System verschiedene Möglichkeiten zur Realisierung dieser interessanten Funktion (z. B. mit der Funk-Tasterschnittstelle 4fach, Best.-Nr. JU-076784 für das HomeMatic-Funk-System oder mit dem RS485-I/O-Modul, Best.-Nr. JU-076804 für das HomeMatic-Wired-System). **Bild 13** zeigt als Anwendungsbeispiel die Verbindung des IRE8 mit einer 4fach-Funk-Tasterschnittstelle. Die Tasterschnittstelle ermöglicht den Anschluss von 4 Tastern, die detektierten Tastendrücke werden dann in HomeMatic-Funkbefehle umgesetzt. Für diesen Anwendungsfall ist für die Ausgangsschaltsignale des IRE8 der Modus 3 zu wählen (0,2-Sekunden-Impulse) und das Ausgangssignal zu invertieren (J6 geschlossen). Damit stehen dann 4 Tastenfunktionen zur Verfügung, die mit beliebigen Infrarot-Fernbedienungen steuerbar sind. Mit 2 Funk-Tasterschnittstellen wären sogar alle 8 Fernbedienungskanäle nutzbar.

Die beiden Anwendungsbeispiele sind interessante Anregungen, wobei das IRE8-Modul natürlich auch als Infrarot-Interface für andere Schaltsysteme genutzt werden kann. **ELV**

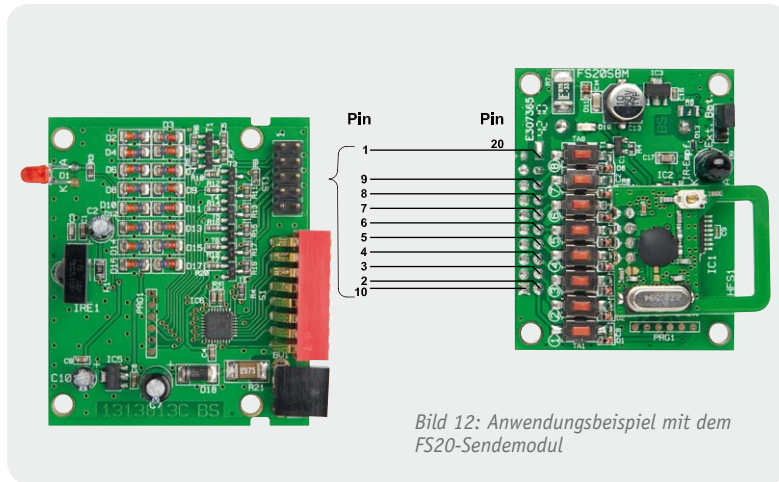


Bild 12: Anwendungsbeispiel mit dem FS20-Sendemodul

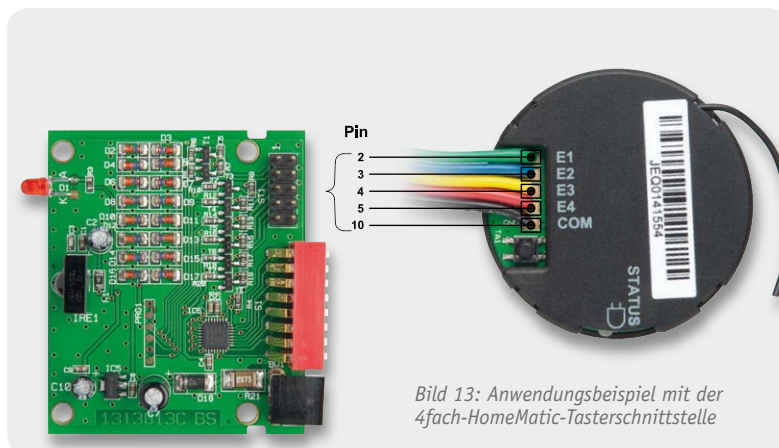


Bild 13: Anwendungsbeispiel mit der 4fach-HomeMatic-Tasterschnittstelle

Die wichtigsten Infrarot-Codeverfahren

Wie bereits erwähnt, gibt es bei Infrarot-Fernbedienungs-Systemen eine Vielzahl an unterschiedlichen Codeverfahren, und es ist nahezu unmöglich, auch jedes exotische Protokoll am Markt zu unterstützen. Die wichtigsten Protokolle und Codeverfahren im Bereich der Unterhaltungselektronik sind der RC5-Code, der RC6-Code und der RECS80-Code (alle von Philips), der NEC-Code, der Sharp-Code, der Sony-Code, der RCMM-Code und das Toshiba-Micom-Format. Alle diese Codeverfahren und auch ähnlich aufgebaute Protokolle werden vom IRE8 unterstützt. Damit dürfte nahezu jede handelsübliche IR-Fernbedienung anlernbar sein.

RC5-Code

Beim RC5-Code handelt es sich um ein Fernbedienungsformat mit Biphasenmodulation und 14 Bit Wortlänge. Insgesamt sind dabei 2048 Codes möglich, aufgeteilt in 64 Befehle und 32 Subsyste-

me. Alle Bits in diesem System haben die gleiche Länge. Bei der Biphasenmodulation des RC5-Codes repräsentiert eine steigende Flanke innerhalb eines festen Zeitfensters eine logische 1 und eine fallende Flanke eine logische 0. Da sich die Flanke normalerweise in der Mitte des zu jedem Bit gehörenden Zeitfensters befindet, ist der Code recht unempfindlich gegen Signalverzerrungen (**Bild A**). Bei 36 kHz Trägerfrequenz sind für die halbe Dauer eines Bits 32 Impulse des 36-kHz-Signals vorhanden und die Übertragung des 14 Bit langen Protokolls beträgt 24,9 ms.

Wie in **Bild B** zu sehen ist, besteht das Protokoll aus zwei Startbits, einem Toggle-Bit (wechselt bei jeder neuen Übertragung den logischen Zustand, um das dauerhafte Betätigen einer Taste zu erkennen),

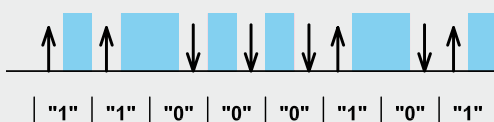


Bild A: Biphasenmoduliertes Fernbedienungssignal

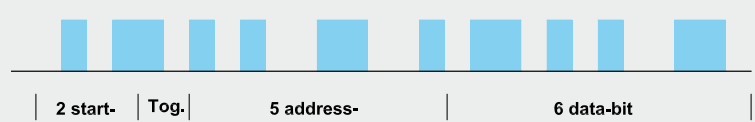


Bild B: Aufbau des RC5-Fernbedienungsprotokolls

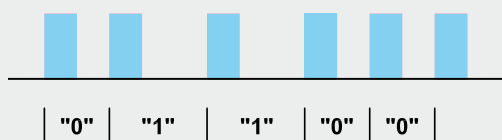


Bild C: Pulsabstandsmodulation, Grundprinzip des RECS80-Codes

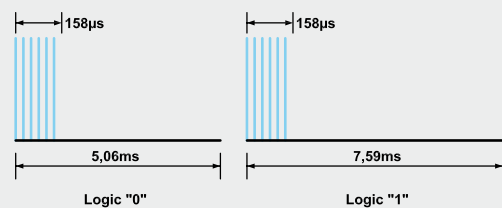


Bild D: Typische Bit-Längen für die Logikzustände des RECS80-Codes

5 Bit für das Subsystem (Adresse) und 6 Datenbits für den Befehl.

RC6-Code

Der RC6-Code ist eine Weiterentwicklung des Philips-RC5-Codes und arbeitet ebenfalls mit Biphasenmodulation. Die Grundstruktur ist vergleichbar mit dem RC5-Code, wobei abhängig vom Funktionsmodus variable Befehls-längen möglich sind. Die Definitionen von 1 und 0 sind genau entgegengesetzt zum RC5-Code. Eine genaue Beschreibung dieses umfangreichen Protokolls würde den Rahmen dieser Beschreibung sprengen.

RECS80-Code

Der RECS80-Code wurde ebenfalls von Philips entwickelt, und diesen Code gibt es in einer 11-Bit- und einer 12-Bit-Version. Entweder werden 7 Subsysteme (Adressen) mit 64 Befehlen oder 20 Subsysteme mit ebenfalls 64 Befehlen unterstützt. Das RECS80-Protokoll arbeitet mit Pulsabstandsmodulation, wobei der Abstand zwischen zwei Impulspaketen bestimmt, ob eine 1

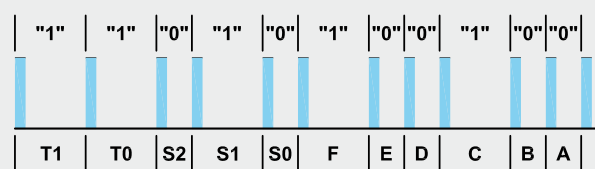


Bild E: RECS80-Fernbedienungsbefehl

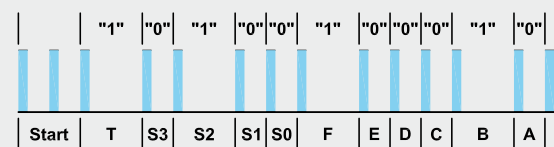


Bild F: Erweiterter RECS80-Fernbedienungsbefehl

oder eine 0 übertragen wird. In Bild C ist das Grundprinzip zu sehen. Üblicherweise wird eine Trägerfrequenz von 38 kHz und Impulsburstlänge von 158 µs verwendet. Daraus ergeben sich dann die in Bild D dargestellten typischen Zeiten für die Logikzustände 0 und 1. In Bild E ist ein kompletter Fernbedienungsbefehl mit 7 Subsystem-Adressen dargestellt, und Bild F zeigt einen RECS80-Befehl mit 20 Subsystem-Adressen.

NEC-Code

Beim NEC-Code wird eine konstante Wortlänge in Verbindung mit der Pulsabstandsmodulation genutzt. In Bild G ist der grundsätzliche Codeaufbau und in Bild H das detaillierte Protokoll des NEC-Codes dargestellt. Die Infrarot-Übertragung wird beim NEC-Code mit einem Impulsburst von 9 ms Länge gestartet. Mit diesem Signal kann sich die AGC des Empfängers einstellen. Es folgt eine Pause von 4,5 ms und dann das Datenwort mit einer Gesamtlänge von 54 ms. Adresse und Code sind bei diesem Protokoll jeweils 8 Bit lang und werden sowohl nichtinvertiert als auch invertiert übertragen. Bei langen Tastendrücken wird nach der ersten kompletten Übertragung nur der „Leader-Code“ wiederholt, gefolgt von einem einzelnen Bit im 108-ms-Raster.

Sony-SIRC-Code

Ein weiteres Codeverfahren ist die Pulslängenmodulation, deren Grundprinzip in Bild I dargestellt ist. Dieses Codeverfahren wird z. B. von Sony genutzt. Das Sony-Protokoll gibt es mit 12 Bit, 15 Bit und 20 Bit Wortlänge. Beim 12-Bit-Protokoll stehen dann z. B. 5 Bit für die Adresse und 7 Bit für die Befehle zur Verfügung.

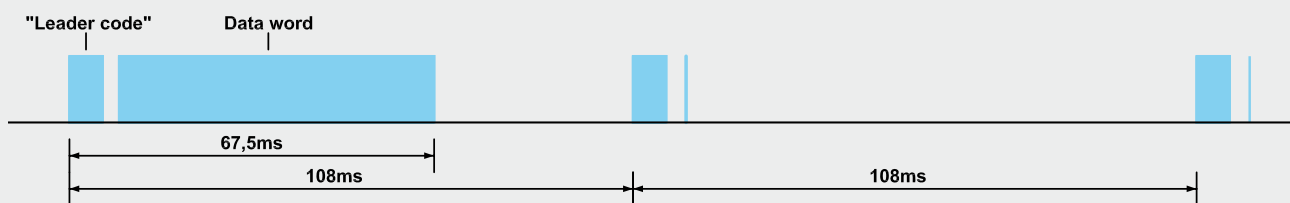


Bild G: Grundsätzlicher Aufbau des NEC-Codes



Bild H: Protokoll des NEC-Codes

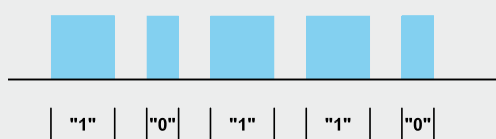


Bild I: Grundprinzip der Pulslängenmodulation

Deutsche Industriegeschichte

90 Jahre Innovation – Loewe

Eine deutsche Unterhaltungselektronik-Firma, die seit 90 Jahren bis auf den heutigen Tag ihre Produkte in Deutschland herstellt? Da gibt es nur eine: Loewe im oberfränkischen Kronach. 1923 von den Brüdern Loewe in Berlin gegründet, zählt Loewe über die gesamte Zeit der Firmengeschichte zu einer der innovativsten Elektronikfirmen in Deutschland, besonders auf dem Gebiet des Fernsehens. Ein kurzer Abriss über die Geschichte dieser Firma soll ihren Anteil an der Entwicklung der Radio- und Fernseh-technik würdigen.



LOEWE.

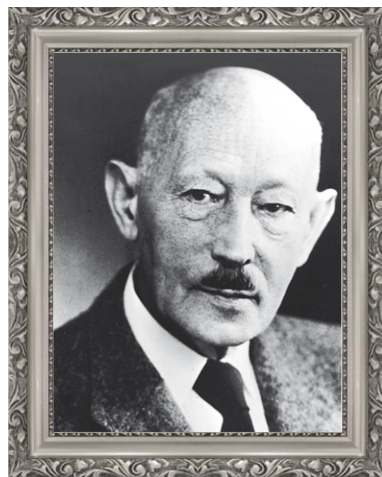


Bild 1: Firmengründer und Erfinder Siegmund Loewe

Gegründet vor 90 Jahren

Die Wiege dieser noch heute durch extravagantes Design und immer wieder neue technische Leckerbissen hervorstechenden Firma stand im Berliner Stadtteil Friedenau. Hier gründeten die Brüder Siegmund (Bild 1) und David Ludwig Loewe 1923 die legendäre „Radiofrequenz GmbH“ (Bild 2). Dass sie Größeres vorhatten, kann man an der folgenden Gründung mehrerer in Berlin verstreuter Firmen und Produktionsstandorte für die Herstellung von Radioteilen sehen. Und auch daran, dass man einen hochbegabten jungen Mann engagierte, der bis zu seinem Lebensende die Elektronikgeschichte mit deutlicher Handschrift mitgeschrieben hat: Manfred von Ardenne (Bild 3). Er entwickelte zusammen mit Siegmund Loewe die quasi erste integrierte Schaltung der Welt, die legendäre Dreifachröhre 3NF. Sie vereint Gleichrichter, Verstärker und Endstufe in einem Gehäuse und fand ihren ersten Einsatz im bereits in großen Stückzahlen (mehr als 1 Mio.) produzierten „Loewe Ortsempfänger OE333“ (Bild 4), einem Audioempfänger mit Batteriebetrieb und Mittel- und Kurzwellenempfang.



Bild 2: Der Gründungsort des späteren Loewe-Konzerns – eine unscheinbare, kleine Fabrik in Berlin-Friedenau

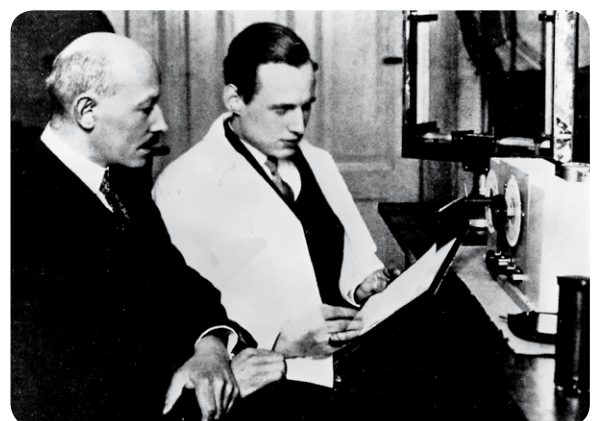


Bild 3: Glücksfall: der Erfinder der elektronischen Fernsehübertragung, Manfred von Ardenne, hier mit Siegmund Loewe



Bild 4: Verkaufsschlag mit über 1 Mio. Exemplaren, der „0E333“ mit der legendären Dreifachröhre 3NF kostete 39,50 RM.



Bild 6: 1933 kam der erste Fernseh-Heimempfänger auf den Markt, der „FED“.

Die leistungsstarke Dreifachröhre enthielt bereits ein Endverstärkersystem und erlaubte – damals noch eher selten – den Anschluss eines Lautsprechers. Aus dieser Zeit stammen noch weitere legendäre Mehrfachröhren wie z. B. die HF-Röhre 2HF.

Von Ardenne und Flying-Spot-Scannern

Trotz des großen wirtschaftlichen Erfolgs des „0E333“ wurde dieser von der wenig später realisierten Einführung des vollelektronischen Fernsehens durch Manfred von Ardenne noch getoppt. Loewe und von Ardenne wandten sich von Anfang an der vollelektronischen Bildaufnahme (per Leuchtfleckabtastung – Flying-Spot-Scanner) und -wiedergabe per Braun'scher Katodenstrahl-Röhre zu und konnten so zur Funkausstellung 1931 die erste vollelektronische Fernsehübertragung vorführen. Dazu gehört eine technische Legende, der erste Loewe-Fernsehempfänger mit Katodenstrahlröhre (Bild 5), kurz darauf wurde die Serienproduktion des ersten Fernseh-Heimempfängers, des FED (Bild 6), aufgenommen, der ab 1933 erhältlich war.

Die 1929 vom Loewe-Konzern gegründete Fernseh AG konnte somit bereits in den ersten Jahren große Erfolge verzeichnen, Meilensteine waren hier sicher auch die Vorstellung der ersten mobilen Fernseh-Vorführanlage 1934 in London (Bild 7) sowie Fernsehübertragungen von den Olympischen Spielen 1936.

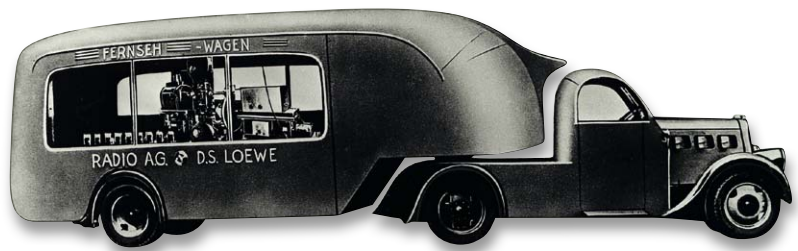


Bild 7: 1934 kam in London der erste mobile Fernseh-Vorführwagen zum Einsatz

Das Jahr 1938 steht für das, was Loewe bis heute konsequent verfolgt: Man stellte das erste Home-Entertainment-System der Welt vor (Bild 8), das ein Fernsehgerät, ein Radio und einen Plattenspieler in einem Gehäuse vereinigte. 1939 begann Loewe, wie einige andere Elektronikfirmen auch, mit der Produktion des Einheits-Fernseh-Empfängers „E1“ (Bild 9).

Die große Geschichte der Firma unter der Leitung ihrer Gründer wurde durch die Nazizeit unterbrochen – die Firmen der jüdischen Brüder wurden „arisiert“, und diese emigrierten. Damit einher gingen bis zum Ende des Zweiten Weltkriegs mehrere Umbenennungen der während des Krieges in die Rüstungsproduktion eingebundenen Firmen des Konzerns (aus dieser Zeit stammt der Firmenname „Opta“).

Bild 8: Uhrn der Entertainment-System-Idee von Loewe, der Kombi-Empfänger von 1938



1931

Bild 5: Mit der ersten elektronischen Fernsehübertragung per Katodenstrahlröhre wurde ab 1931 die Ära der rein elektronischen Fernsehertechnik eingeläutet.



Bild 9: 1939 wurde der Fernseh-Einheitsempfänger „E1“ präsentiert.



Bild 10: Seit Kriegsende in Kronach – die heutige Fernseher-Produktionsstätte in Deutschland und Hauptsitz von Loewe

Neuanfang mit Innovationen

Sofort nach dem Krieg begannen die Loewe-Brüder mit dem Neuaufbau der ihnen rückübertragenen Firmen, vor allem Röhren waren nach dem Krieg gefragt und die konnte Loewe liefern. Während die Standorte in Ostdeutschland 1948 in staatliche Hand übergingen, wurde die während des Krieges in die Nähe von Kronach ausgelagerte Hauptfirma weiter von Loewe betrieben und erhielt 1949 den Namen „Loewe Opta AG“. Sie zog später nach Kronach um und existiert dort mit über 1000 Mitarbeitern bis heute (Bild 10).

Loewe blieb trotz der Rückschläge innovationsfreudig wie eh und je und trat 1950 wieder mit einem Paukenschlag auf: der Vorstellung des ersten Kassetten-Tonbandgeräts der Welt, „Optaphon“ genannt (Bild 11). Hier lief ein Tonband in einer geschlossenen Kassette, der frühe Vorläufer der Kompakt-Kassette.

Aber Fernsehgeräte und Radios blieben das Hauptgeschäft. Als 1952 das Fernsehen in der Bundesrepublik startete, war Loewe mit der in der Folge immer weiter ausgefeilten Fernsehempfangerserie „Iris“ (Bild 12) auf dem Plan. Daneben wurden in den Zweigwerken Berlin und Düsseldorf hochwertige Radios produziert – Kennern wird der Name „Rheingold“ etwas sagen –, aber auch Kofferradios und Musiktruhen.

Meisterstücke der Unterhaltungselektronik

1961 lieferte Loewe das nächste Meisterstück ab – der erste europäische Videorecorder mit Schrägspuraufzeichnung, der „Optacord 500“ (Bild 13), erschien auf der Bühne. Dass der für den Einsatz im Heimbereich vorgesehen war, sieht man ihm freilich nicht an, was damals noch an aufwändiger



Bild 13: Wieder bahnbrechende Technik – der erste Heimvideorecorder mit Schrägspuraufzeichnung, der „Optacord 500“ von 1961

Bild 12: Weit verbreitetes Modell zu Anfang der 1950er Jahre: der „Iris“



Bild 11: Seiner Zeit weit voraus: Kassetten-Tonbandgerät „Optaphon“

Bild 14: Fernseher am Henkel – 1963 kam der volltransistorisierte „Optaport“.



Bild 15: Pünktlich zum Start des Farbfernsehens dabei – die Farbfernsehtruhe im Stil der Zeit.

Röhrentechnik unterzubringen war, forderte halt solch einen „Schrank“.

Der Röhrentechnik folgte die schnell aufkommende Transistortechnik – bei Loewe warb man mit dem Slogan „Fernsehen wird tragbar ...“ – und stellte 1963 den ersten tragbaren Fernsehempfänger in Volltransistor-Technik vor, den „Optaport“ (Bild 14).

Wie nicht anders zu erwarten, war auch Fernsehpionier Loewe 1967 mit am Start, als in Deutschland das PAL-Farbfernsehen eingeführt wurde. Der „S920 Color“ war ein damals sehr elegantes Standgerät, das mehr als 2500 DM kostete (Bild 15). Ihn gab es auch in einer Tischversion „F900 Color“.

Mit der „ProfiCompact“-Reihe (Bild 16) führte Loewe 1979 eine neue Produktionstechnologie ein: Die

verschiedenen Stufen des Gerätes waren nun nicht mehr auf mehrere Chassis verteilt, sondern es gab nur noch ein Chassis. 1981 gab es wieder eine für den Käufer neue Technik, die Loewe zuerst auf dem Markt brachte – den Stereo-Fernseher (Bild 17). Zwei Jahre später folgte die Integration eines hochmodernen BTX-Decoders (Bild 18). Später gab es noch das Multitel, ein BTX-Bildschirm-Terminal/-Telefon. 1985, inzwischen hatten über viele Jahre erhebliche Umstrukturierungen – ausgelöst durch den Tod des Firmengründers Siegmund Loewe – in Firmenstruktur und Besitzverhältnissen stattgefunden, zeigte man nach langjähriger Philips-Mehrheits-Teilhabe wieder richtig Flagge und es wurde mit dem „Art 1“ (Bild 19) eine ganz neue Designlinie von Fernsehgeräten eingeführt, bald gefolgt vom ersten voll digitalen Fernseher, einem mit integriertem Sat-Receiver, 100-Hz- und 16:9-Technik. Loewe hatte wieder in seiner Stammsparte richtig Fuß gefasst und seitdem nicht mehr abgelassen von hoch innovativer Fernsehetechnik, die ihrer Zeit immer wieder voraus ist.



Bild 16: 1979 wurde bei Loewe der Fernseher mit Einplatinenchassis eingeführt.

Ab ins Netz!

Das bewiesen die Loewe-Techniker dann endgültig mit dem 1998 erschienenen „Xelos@media“ (Bild 20), dem ersten internetfähigen Fernseher der Welt, und im gleichen Jahr mit dem ersten Flachbildfernseher, dem „Spheros“ (Bild 21). Konsequenter ging man sehr frühzeitig den Weg zur Multimediazentrale, das haben andere Hersteller erst viel später erkannt. Allerdings hat diese Innovationsfreude auch ihren Preis – Loewe-Geräte bewegen sich seit Langem am oberen Ende der Preisskala, im Premium-Segment.

Derlei Konsequenz führte 2008 dann zur Einführung des weltweit ersten Smart TV – der bis heute fortgeführten Connect-Serie (Bild 22) –, der voll in die PC-/Netzwerkwelt integrierbar war und damit auch den Trend „Smart TV“ auslöste. Auch hier war Loewe wieder einige Jahre der Zeit voraus. Dazu kam eine herausragend elegante Linie der Loewe-Geräte, eine Generation war sogar in Gehäusefarbe und anderen Details individuell vom Käufer anpassbar. Dazu kommen neue Bedienkonzepte wie das Assist-Easy-System oder das Assist-Media-App-System (Bild 23).

Mit der konsequenten Multimediafähigkeit trug man sehr frühzeitig dem Trend zur Heimvernetzung und zur kompletten Home-Entertainment-Anlage Rechnung. Dazu tragen auch die heute angebotenen, komplett mit Audiowiedergabegeräten vernetzten Geräte bei – die Loewe Mediacenter. Kennzeichnend sind nach wie vor eine klare minimalistische Formensprache, eine individuelle Gestaltung und sachliche, niemals überfrachtete Technik sowie eine einfache Bedienung.



Bild 17: Nächste Innovation im Jahr 1981 – der erste europäische Stereo-Fernseher, der „MCS11“ mit abgesetzten Lautsprecherboxen



Bild 18: Lötete das BTX-Zeitalter mit ein – der erste integrierte BTX-Decoder für den Einbau in ein Fernsehgerät erschien 1983.

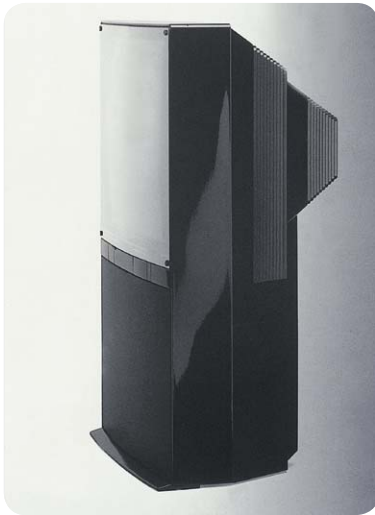


Bild 19: Lötete 1985 eine Design-Revolution ein, der erste Fernsehempfänger der „Art“-Serie, der „Art 1“.



Bild 20: 1997/98 – der erste Fernseher mit integriertem Internet-Anschluss, der „Xelos@media“



Bild 21: Eröffnete bei Loewe 1998 die Flachbild-Ära und lötete gleichzeitig den Niedergang der eigenen Bildröhrenproduktion ein – der Flat-TV „Spheros“ im typisch extravaganten Loewe-Design.



Bild 22: Bis heute fortgeführte, auch individuell gestaltbare Line: der erste Smart TV der Welt, der „Connect“, kam bei Loewe bereits 2008.



Bild 23: Typischer Loewe heute – vollintegriertes Multimedia-HbbTV-System mit Heimvernetzung und App-Bedienung

Einzigartige Firmenpolitik

Und nach wie vor wird in Deutschland produziert – einzigartig in dieser Branche und ein Beweis, dass dies durch weitsichtige und immer wieder Maßstäbe setzende Firmenpolitik auch heute noch möglich ist, wenn auch ausschließlich im anspruchsvollen Premium-Segment. Mit motivierten und fair behandelten Mitarbeitern gelingt dies trotz aller heutigen Turbulenzen nach 90 Jahren immer noch und mit Perspektive. Darum soll auch ein Stück neuerer Unter-

nehmensgeschichte, die Haltung zur Verantwortung gegenüber den Mitarbeitern, diese kurze Vorstellung beschließen, denn es gehört dazu: „In schwieriger Zeit haben alle Mitarbeiter einschließlich Vorstand auf Lohn- und Gehaltsanteile verzichtet, um dadurch weitere Stellenstreichungen zu vermeiden. In erfolgreichen Jahren wie 2007 wurde dieses Geld mit 25 Prozent Verzinsung wieder zurückgezahlt. Für 2007 hat Loewe an alle Mitarbeiter eine außerordentliche Erfolgsprämie ausgezahlt und für die Aktionäre wieder eine Dividende ausgegeben.“ **ELV**



Hohe Energiepreise? Stromkosten wirksam senken!

Der Strompreis kennt für den Verbraucher nur eine Richtung – nach oben. Verschärfend wirkt sich dazu aus, dass die enormen Kosten der Energiewende, die sich aus dem Erneuerbare-Energien-Gesetz (EEG) ergeben, nahezu ausschließlich Privathaushalte, Selbstständige und Gewerbetreibende treffen. Die Folge: Ein Grundpfeiler unserer Existenz, die Versorgung mit Heizenergie und Strom, wird zum Luxusgut. Wenn man auch gegen die Erhöhungen der Abgaben im Stromkreis selbst kaum etwas unternehmen kann, steckt im eigentlichen Verbrauchsverhalten ein enormes Sparpotential.

Mehr Kosten auf weniger Schultern verteilt

15.10.2012: „Die EEG-Umlage für Privathaushalte für den Ausbau der regenerativen Energien steigt im kommenden Jahr um etwa 50 % auf 5,28 ct/kWh. Das bedeutet für einen Durchschnittshaushalt eine Steigerung von bis zu 85 Euro allein für diesen Bestandteil der Stromrechnung.“

15.11.2012: „Aufgrund gestiegener (...)Kosten müssen wir für den 1.1.2013 eine Preisanpassung vornehmen. Ihr neuer Preis: 29,5 ct/kWh.“

„Stärkster Anstieg der Strompreise aller Zeiten – für Anfang 2013 haben bereits mehr als 400 Stromanbieter Preissteigerungen bis zu 20 % angekündigt. Ein durchschnittlicher 4-Personen-Haushalt zahlt dann zwischen 120 und 250 Euro mehr als 2012.“

„Aufgrund stark gestiegener Strompreise geraten immer mehr Haushalte in Zahlungsverzug, im Winter 2012/2013 wird eine Steigerung der Stromsperrern um zweistellige Raten erwartet.“

Das sind nur einige Meldungen aus dem Herbst 2012. Dazu passt die Absolutaussage von Versorgern von der angeblichen gesetzlichen „Pflicht“ zur Weitergabe der Umlageerhöhungen. Warum dies nicht so sein muss, kann man beim Bund der Energieverbraucher [1] nachlesen: Die Stromverkäufer haben durchaus sehr

breite Spielräume zum Auffangen von Preisschwankungen. Atomausstieg, Energiewende, die Forcierung des Ausbaus der erneuerbaren Energien, einhergehend mit dem notwendigen teuren Ausbau der Leitungsnetze – all dies kostet sehr viel Geld. Kosten, die zudem auf immer weniger Schultern verteilt werden, die diese zu tragen haben. Denn über den Strompreis bezahlen Privathaushalte, Selbstständige und kleine Unternehmen milliardenschwere Subventionen für Großunternehmen. Diese sind in der rasant steigenden EEG-Umlage (Bild 1) eingepreist, die nun bereits im Mix des Gesamtstrompreises (Bild 2) an vierter Stelle liegt.

Trotz all dieser energiepolitischen Ungereimtheiten gibt es keinen Weg zurück aus der Energiewende, technisch gesehen muss man diese auch als Chance für die deutsche Industrie sehen, technologisch spielt Deutschland hier immerhin eine Vorreiterrolle.

Was bleibt also dem Einzelnen, um die eigenen Stromverbrauchskosten im Rahmen zu halten? Gegensteuern durch Sparen!

Strom sparen ohne Reue

Die wirksamste Maßnahme ist zweifelsohne der Wechsel zu einem preiswerteren und zuverlässigen Energieversorger. Hier liegt bereits ein Sparpotential von mehreren hundert Euro im Jahr für einen normalen 4-Personen-Haushalt. Das Tor dazu öffnen Energievergleichs-Portale im Internet, auch auf den Seiten des Bundes der Energieverbraucher gibt es wertvolle Tipps und Hinweise zu diesem Thema. Eigentlich unerklärlich: Laut Bundesnetzagentur haben bisher gerade einmal 15 % aller Haushalte den Stromversorger gewechselt.

Aber Achtung! Der neue Versorger sollte auf Herz und Nieren abge-

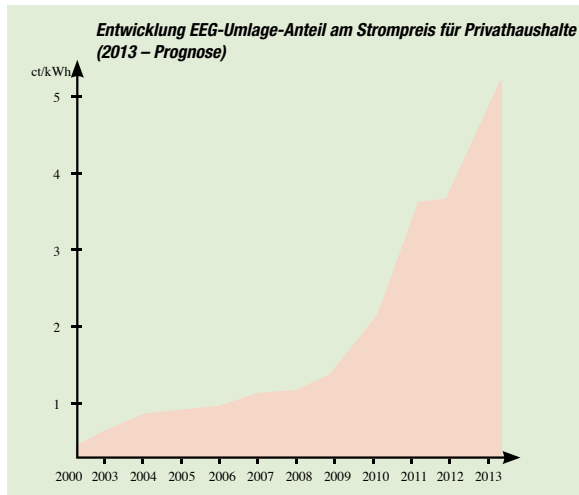


Bild 1: Steigt rasant – die EEG-Umlage zur Finanzierung der Energiewende.

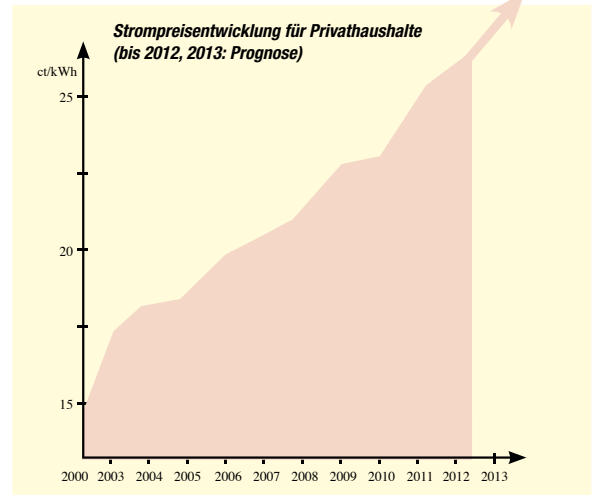


Bild 2: Die Entwicklung des Strompreises für Privathaushalte seit dem Jahr 2000 (oben) und die Bestandteile des Strompreises (unten).
Statistikquelle: BMU, Statistisches Bundesamt, Bundesnetzagentur

klopft werden, bevor man unterschreibt. Die hier üblichen Fallen: Vorkasse, Pauschal-Pakete ohne Rückzahlung bei Minderverbrauch, hoher Einstiegsbonus nur für Neukunden, lange Vertragslaufzeiten und Kündigungszeiträume, keine oder nur kurz laufende Preisgarantien, in den AGB versteckte Klauseln zur automatischen Erhöhung bei Umlageerhöhungen, ohne dass man die Preissteigerung ankündigen muss.

Aber Sparen fängt auch bei der Analyse und ggf. Änderung des eigenen Verbrauchsverhaltens an – auch hier liegt ein enormes Potential: Finden und Auswechseln energiefressender Verbraucher, Vermeidung unnötigen Verbrauchs (wie viele Handy-Ladegeräte und ähnliche Kleinverbraucher „vernichten“ bei Ihnen unauffällig Tag und Nacht Strom?), Optimierung des Verbrauchs, sind nur einige Stichwörter dazu. Dieses Thema wollen wir hier näher betrachten, denn man kann enorm Strom (und auch die nicht weniger teure Heizenergie) sparen, indem man objektiv den eigenen Verbrauch analysiert und sein Verbrauchsverhalten korrigiert. Dass das keineswegs mit einer Einbuße an Lebensqualität und Wohnkomfort zu tun hat – diesen Beweis wollen wir hier antreten.

Schritt 1 – Analyse

Wenn die Jahres-Stromrechnung wieder unerklärlich hohe Verbrauchsdaten aufweist, dann wird es Zeit, einmal den Stromverbrauch im Haus bzw. der Wohnung genauer unter die Lupe zu nehmen. Eine genaue Analyse beginnt mit der Auflistung aller Stromverbraucher im Haus, von den augenscheinlich Großen wie Waschmaschine, Kühlschrank, Tiefkühltruhe, Fernsehgerät(e), Computeranlage bis hin zu den unscheinbaren, in dieser Beziehung kaum ernst genommenen Geräten wie der Telefonanlage,

Stromsteuer, weitere Abgaben/Umlagen: 16 %
EEG-Umlage: 14 %
Umsatzsteuer: 16 %
Netzkosten: 20 %
Einkauf/Verkauf/Service: 34 %

dem Internet-Router, den vielen Steckernetzgeräten, der Espressomaschine, die unauffällig immer Strom zieht, auch wenn man sie nicht benutzt. Warum muss die Außenbeleuchtung die ganze Nacht mit voller Lichtstärke eingeschaltet sein, was für Leuchtmittel sind da verbaut? Wann haben Sie das letzte Mal einen prüfenden Blick auf die Steckdosenleiste hinter Ihrer Computeranlage geworfen? Uuups, da stecken ja noch zwei Netzteile sinnlos drin: das Ladegerät des schon seit 5 Jahren obsoleten Alt-Handys, und das andere? Längst vergessen, ist aber schön warm ...

Nur ein Beispiel: Ein einziges ineffizientes Steckernetzteil, das Tag und Nacht je Stunde 5 W verbraucht, ob benutzt oder nicht, kostet bei einem Strompreis von 25 ct/kWh mit einem Gesamtverbrauch von 43,8 kWh bereits 10,95 Euro im Jahr. Zählen Sie einmal Ihre vielen „Kleinverbraucher“ zusammen – allerhand, nicht wahr? Ein moderner, effizienter Ersatz für ein solches Netzteil amortisiert sich in der Regel innerhalb eines Jahres!

Schon eine erste, ehrliche und umfassende Analyse aller Stromverbraucher, auch der nur gelegentlich genutzten, offenbart Sparpotential.

Nach der Inaugenscheinnahme und Auflistung erfolgt die technische Analyse – wer verbraucht tatsächlich wie viel?

Für die Erfassung des Stromverbrauchs, und gerade auch von Geräten mit geringer Leistungsaufnahme, bieten sich verschiedenste Energiemess- und -analysegерäte an. Die kann man ausleihen, etwa bei Verbraucherzentralen oder örtlichen Energieversorgern, aber auch die Anschaffung eines eigenen Gerätes lohnt – man braucht es immer einmal, und dann ist



Bild 3: Hervorragend zur Verbrauchsermittlung geeignet, weil auch bei Stand-by-Verbrauch genau anzeigend – Energiemonitor Energy Master.

Best.-Nr.
JU-07 11 72

Bild 4: Über ein Datenloggersystem mit PC-Auswertung kann man sehr genaue Verbrauchs- und Langzeitanalysen vornehmen.

Best.-Nr.
JU-09 04 71Best.-Nr.
JU-09 04 71

Bild 5: Zeigt Differenzen, z. B. zum Vorjahr, an – Energiemonitor mit übersichtlicher grafischer Auswertung.

es schön, einfach nur ins Regal greifen zu müssen, um „mal schnell“ eine Messung auszuführen.

Ein Beispiel für solch ein Mess- und Analysegerät ist die ELV Energy-Master-Reihe (Bild 3). In seiner Grundfunktion ist es nicht nur ein Gerät mit großer zu messender Leistungs-Bandbreite, es ist insbesondere ein Spezialist für das präzise Erfassen auch kleiner Leistungsaufnahmen. Die verschiedenen Versionen decken quasi alle im Haushalt vorkommenden Anwendungen ab. So wird das Grundmodell einfach in eine Steckdose gesteckt und an die integrierte Steckdose wiederum das zu messende Gerät. Ist die Steckdose schlecht erreichbar oder so angeordnet, dass man das Gerät nicht oder nur erschwert bedienen und ablesen kann, greift die Version mit abgesetzter Stecker-Steckdosen-Einheit. Und will man ein Gerät messen, das fest an die Strominstallation angeschlossen ist,

greift man zur freilich vom Fachmann anzuschließenden Version für feste Verkabelung.

Alle Geräte dieser Art erlauben auch die Eingabe des individuellen, aktuellen Strompreises, mitunter sind auch verschiedene Tarife programmierbar, und es gibt Geräte, die auf Funk-Basis sogar mehrere Verbrauchsstellen gleichzeitig erfassen und auswerten können. Auf dieser Grundlage berechnen die Geräte ganz bequem, ohne dass man selbst zum Taschenrechner greifen muss, den Preis, den das gemessene Gerät täglich, monatlich und jährlich kostet. Einfach messen, ablesen und in die zu Anfang genannte Tabelle eintragen – am Schluss sieht man auf einen Blick, wo die (heimlichen) Stromfresser sitzen. Bereits ein 15 Jahre alter Gefrierschrank kann mehr Strom im Jahr zu viel verbrauchen als ein neues, energieeffizientes Gerät in der Anschaffung kostet. Ein ganz kleines Beispiel aus solch einer Analyse belegt, das auch bei vermeintlich „kleinen“ Verbrauchern viel Sparpotential liegt: Im Schuppen steht ein Oldtimer, der nur wenige Wochen im Jahr gefahren wird. Dessen Starterakku will aber das ganze Jahr über „am Leben“ gehalten werden. Also bedient man



Bild 6: Online-Energie-Monitoring – über ein Online-Portal erfolgt die Datenaufbereitung und Visualisierung der Verbrauchsdaten.

sich eines seit über 20 Jahren bewährten Akku-Ladegerätes, das den Akku ständig fit hält. Bei der Analyse mittels Energiekostenmessgerät stellte sich heraus, dass das Gerät, mit dickem Trafo und linearer Regelelektronik, sich selbst im Erhaltungsladebetrieb weit mehr „genehmigt“ als überhaupt ausgegeben wird: Hier wurden bereits im Ruhebetrieb 18 W nur in Wärme umgesetzt. Setzt man 250 Tage Betrieb im Jahr an, so verbraucht dieses Gerät allein für Verluste (bei einem Strompreis von 25 ct/kWh) 108 kWh gleich 27 Euro im Jahr. Der Besitzer hat angesichts dieser Zahlen das Problem sehr pragmatisch gelöst: Kleine Solarzelle auf Schuppendach, kleiner Selbstbauregler – dies klappt nun schon zwei Jahre. Alternativ bekommt man für 27 Euro schon ein modernes, kleines Dauerladegerät, das selbst weniger als 1 W verbraucht und seinen Preis schon nach einem Jahr hereingeholt hat.

Langzeit-Beobachter

Will man über die konkrete Geräteanalyse hinaus ständig und über lange Zeiträume Verbrauchsdaten erfassen, ist das mit moderner Erfassungstechnik auch kein Problem.

So kann man Spitzen oder unnötigen Dauerverbrauch etwa über das Jahr genau analysieren und viel Energie einsparen. Ein Beispiel wäre die Erfassung des Gesamtverbrauchs direkt am Strom- (oder auch Gas-)Zähler (Bild 4). So wird man überhaupt erst aufmerksam, dass man auch in der Nacht oder bei Abwesenheit eine vielleicht recht hohe Grundlast hat, und kann dem Problem nachgehen: unnötige Geräte über Nacht abschalten (das Ladegerät der elektrischen Zahnbürste muss nicht im 24/7-Betrieb laufen), Stand-by-Stromfresser finden und abschalten, das Nacht- und Außenlicht-Konzept überdenken usw. Der Lohn der Mühe kann eine signifikante Kosteneinsparung im zwei- bis sogar dreistelligen Bereich sein.

Will man keinen PC mit der Langzeit-Analyse beschäftigen (wobei dieser nur dann wirklich benötigt wird, wenn die Daten aus den entsprechenden Datenloggern ausgelesen werden), stehen auch andere Möglichkeiten offen, die Daten über lange Zeiträume zu erfassen und zu analysieren. Zum einen kann man den Verbrauch kontinuierlich gegenüber einem vergangenen Vergleichszeitraum vergleichen und die Differenz visualisieren lassen (Bild 5), zum anderen helfen Online-Portale bei der Auswertung und Visualisierung. Ein Beispiel ist das PECO-LAN-Funk-Gateway (Bild 6), das einfach nur an den Internet-Router angeschlossen wird und ständig die erfassten Verbrauchsdaten an ein Online-Portal ausgibt, das dann die Auswertung übernimmt.

Ganz aus, ganz!

Wenn man seine Ausstattung mit Elektrogeräten im Haus genau analysiert, wird man immer wieder auf Geräte treffen, die ständig am Netz sind und



Bild 7: Automatisch abschalten – kleiner Helfer, der Elektrogeräte automatisch abschaltet und sich selbst gleich mit.

auch dann Strom verbrauchen, wenn sie ausgeschaltet sind – der typische Stand-by-Verbraucher. Zwar zwingen seit einigen Jahren verschärfte Vorschriften der EU die Hersteller zu weniger Stand-by-Verbrauch, dennoch gibt es genug vor allem ältere Geräte, die den unbemerkten Verbrauch nicht einmal durch eine Anzeige kundtun. Ein Beispiel nur: Ein Computer, der sich bequem auf Tastendruck oder gar vom Keyboard aus einschalten lässt, verbraucht Strom, ohne dass in den meisten Fällen eine Anzeige darauf hinweist.

„Ganz aus“ lautet die Devise für nahezu alle dieser heimlichen Stromdiebe im Haus – es gibt nur ganz wenige Geräte, die ständig eingeschaltet sein müssen. Das geht mit ganz einfachen Mitteln wie schaltbaren Steckdosen und Steckdosenleisten, mit Timern oder gar ganz komfortabel über eine programmierbare Haussteuerung wie FS20 oder HomeMatic. Es ist schon ein Unterschied, ob der Satellitenreceiver heimlich 10 W verbraucht oder der vorgeschaltete Automatikschalter nur 0,3 W oder quasi gar nichts, weil er sich nach einer gewissen Zeit selbst abschaltet (Bild 7).

Deshalb muss man nicht um Bedien- und Wohnkomfort bangen. Für den, der nicht zur Schaltsteckdose laufen will, gibt es Fernsteuerungen, automatische Stand-by-Schalter, Master-Slave-Steckdosen.

Will man etwa seinen Fernseher ohne Komforteinbuße und ohne eine zusätzlich herumliegende Fernsteuerung bequem ein- und später ganz abschalten, so hilft z. B. ein automatischer Stand-by-Schalter, der sich bequem per Einschaltbefehl der normalen Fernbedienung schalten lässt. Oder man stattet alle Geräte im Raum mit Funk-Schaltsteckdosen aus und steuert alles zentral über eine einzige Fernbedienung.

„Master-Slave“ ist auch eine Spar-Lösung (Bild 8), die ohne Komforteinbuße abgeht. Insbesondere da, wo rings um ein Hauptgerät (typisch: Computer oder Fernsehgerät) mehrere Geräte in der Peripherie arbeiten, bietet sich diese Lösung an – messen Sie einmal die Leistungsaufnahme eines im Leerlauf arbeitenden Computermonitors! Man schaltet das Hauptgerät wie gewohnt ab, dies erkennt der Master-Slave-Schalter, und nach einer kurzen Wartezeit schaltet er alle Peripheriegeräte vollständig ab. Beim Wiedereinschalten



Bild 8: Schaltet alle angeschlossenen Geräte automatisch mit aus, wenn das Hauptgerät abgeschaltet wurde – Master-Slave-Steckdosenleiste.

des Hauptgerätes (dessen Stand-by-Verbrauch hier freilich bleibt) werden dann auch alle Peripheriegeräte wieder zugeschaltet.

Augen auf beim Kauf!

Nun gibt es freilich eine Menge Geräte, gerade, wenn man sein Haus mit moderner Haustechnik ausgestattet hat, die rund um die Uhr laufen müssen, um stets arbeitsbereit zu sein. Auch hier kann man unnötigem Stromverbrauch vorbeugen, indem man beim Kauf auf einen möglichst geringen Ruhestromverbrauch achtet. Wenn man beim Kauf des neuen Kühlschranks schon auf das Energielabel achtet, kann man dies auch beim Kauf der Zeitschaltuhr für den Rollladen tun.

Auch hier bringt Konsequenz bares Geld ein – hohe zweistellige Strom-Einsparsummen sind hier für einen normalen Haushalt keine Seltenheit.

Man rechne nur einmal mit fünf Geräten à 10 W Stand-by-Verbrauch im Haus. Gehen wir dabei von einer täglichen tatsächlichen Nutzungsdauer von 4 Stunden aus, so kommen wir bei 25 ct/kWh Strompreis auf eine Stromersparnis von 365 (!) kWh und 91 Euro!

Gehen jetzt die Lichter aus?

Nein, auf keinen Fall. Wie gesagt, keiner muss in Finsternis durch das Haus wandeln oder hinter den Fernseher krabbeln, um den Netzstecker zu ziehen. Apropos Finsternis – wenn wir beim Thema Strom sparen sind, gilt dies natürlich auch für die Beleuchtung. Zwar liegt der Verbrauchsanteil für die Beleuchtung im normalen Haushalt bei gerade einmal 3 %. Weshalb kann aber moderne, stromsparende Beleuchtung dennoch einen großen Anteil am sparsameren Stromverbrauch erreichen? Zum einen zählt bei den heutigen Strompreisen



Bild 9: 10 W statt 60 W – effiziente LED-Lampen sparen eine Menge Elektroenergie.

jedes Prozent, und es ist durchaus möglich, mit konsequenter Umrüstung mindestens die Hälfte des Beleuchtungs-Stromverbrauchs einzusparen. Auch das wirkt sich, langfristig gesehen, signifikant in der Senkung des Stromverbrauchs aus, insbesondere da, wo Leuchten täglich über lange Zeiten im Einsatz sind (Arbeitsräume, Wohnraum, Außenbeleuchtung, Präsenzbeleuchtung, Nachtlcht, Ladenbeleuchtung etc.). Gerade bei einigen der genannten Anwendungen sind vielfach noch leistungsstarke Halogen- und Glühlampenbeleuchtungen im Einsatz. Stellt man solche Beleuchtungen konsequent auf moderne und lichttechnisch adäquate LED-Leuchtmittel um, so kann man bis zu 85 % der Stromkosten hierfür sparen. Dazu kommen Einsparungen für Neuanschaffungen: Während eine Glühlampe oft kaum die konzipierten 1000 Betriebsstunden erreicht, halten ordnungsgemäß betriebene LED-Leuchtmittel 40.000 Betriebsstunden und mehr, sofern man sie nicht am äußersten Rand ihrer Belastbarkeit betreibt. Wie bei allen hoch belasteten Halbleitern reduziert sich dann auch die Lebensdauer bzw. die Leistungsdaten fallen schneller ab. Dies sollte man insbesondere bei Eigenbau-Designs beachten: Eine bei 500 mA betriebene Power-LED ist kaum wahrnehmbar dunkler als eine an 700 mA betriebene LED, die Lebensdauer ist indes als deutlich höher zu erwarten. Und wie jeder Leistungshalbleiter brauchen auch LEDs eine gute Abführung der entstehenden Verlustwärme.

Ein Spar-Beispiel darf auch hier nicht fehlen: Die tägliche Betriebsdauer einer Außenleuchte mit 60-W-Glühlampe neben der Hauseingangstür liegt bei 3 Stunden. Eine adäquate LED-Lampe wäre eine 10-W-LED-Lampe (Bild 9), die kostet im Beispiel 17,95 Euro. Bei 25 ct/kWh spart man täglich 3,75 Cent Stromkosten. Hört sich nicht nach besonders viel an? Im Jahr macht das aber 13,69 Euro! So hat sich die Anschaffung der LED-Lampe bereits nach ca 1,3 Jahren amortisiert. Über die gesamte Lebensdauer der LED-Lampe (25.000 h, bei 3 h Betriebsdauer je Tag sind dies fast 23 Jahre) spart man enorme 312,50 Euro, die steigenden Kosten, u. a. durch die EEG-Umlage, und der inzwischen sicher mehrfache Kauf einer neuen Glühlampe sind dabei noch nicht einmal berücksichtigt.

Außerdem sind wir aufgrund des Glühlampenverbotes der EU langfristig ohnehin gezwungen, auf andere Leuchtmittel zu wechseln. Da bietet sich die LED natürlich in idealer Weise an. Sie arbeitet stromsparend, effizient, mit geringeren Temperaturen und sie erlaubt auch völlig neue Leuchten-Designs (Bild 10).

Auch der Einbau von Bewegungsmeldern, z. B. in Fluren, Treppenhaus, selten und nur kurz begangenen Räumen und Arealen, bietet ein hohes Einsparpotential: Sie schalten die Beleuchtung nur dann, wenn sie benötigt wird, und man kann das Ausschalten nicht mehr vergessen.

Wer es für seinen konkreten Einsatzfall genau wissen will, was LED-Beleuchtung spart, dem sei der ELV-Energiesparrechner [2] empfohlen. Und weiterführendes Wissen rund um die moderne Beleuchtung findet sich im umfangreichen ELV-Ratgeber „Beleuchtung“ [3].

Strom sparen beim Heizen

Der rasante Anstieg der Energiepreise betrifft zwar auch (und zum Teil noch signifikanter) die Heizenergie, jedoch wollen wir uns an dieser Stelle auch hier mit dem Aspekt „Stromverbrauch“ beschäftigen. Wer ahnt schon, dass sich einer der „dicksten“ Stromverbraucher im Heizungsraum befindet? Genau, die Heizungs-Umwälzpumpe! Unermüdlich sorgt sie,



Bild 11: Ersetzt einen der größten Stromfresser im Haus – Hocheffizienz-Heizungs-Umwälzpumpe.

womöglich immer auf der höchsten Stufe, für das Umwälzen des Heizmediums im Heizkreislauf. Das ist ihre Funktion. Aber nicht der enorme Energieverbrauch dabei! Bis zu 15 % des Gesamtstromverbrauchs im Haus kann allein eine Heizungspumpe verursachen. Der Austausch gegen eine Hocheffizienzpumpe (Bild 11) bringt hier eine Stromersparnis bis zu 80 %. Denn diese Pumpenart passt die Leistung ständig dem aktuellen Volumenstrom (= Bedarf) im Kreislauf an und reduziert dabei die aufgenommene Leistung auf Größenordnungen bis zu wenigen Watt. Je nach Einsatz und Leistung der alten Pumpe kann eine Ersparnis auch hier bis in den dreistelligen Euro-Bereich je Jahr gehen. Auch beim Thema „Warmwasser-Zirkulation“ kann man viel Strom sparen. Mit einer bedarfsgerechten Zirkulationspumpensteuerung (Bild 12) wird die Umwälzpumpe nur eingeschaltet, wenn es tatsächlich erforderlich ist. So muss die Pumpe nicht nahezu ständig laufen – zusätzlich spart dies auch eine Menge Heizenergie.

Fazit unserer Betrachtung „Strompreise vs. Einsparmöglichkeiten“: Nutzt man konsequent alle Möglichkeiten, sinnvoll und ohne Komforteinbuße Strom zu sparen, kann man aktuellen und zukünftigen Strompreiserhöhungen etwas gelassener entgegensehen, denn noch immer schlummern in den meisten Haushalten hohe Einsparpotentiale, die es zu erschließen gilt. An unseren Rechenbeispielen kann man es sehen – dreistellige Einsparmöglichkeiten sind durchaus möglich und mit relativ einfachen Mitteln zu erreichen. **ELV**



Bild 10: LEDs machen völlig neue Leuchten-Designs möglich, z. B. superflache Deckenleuchten.

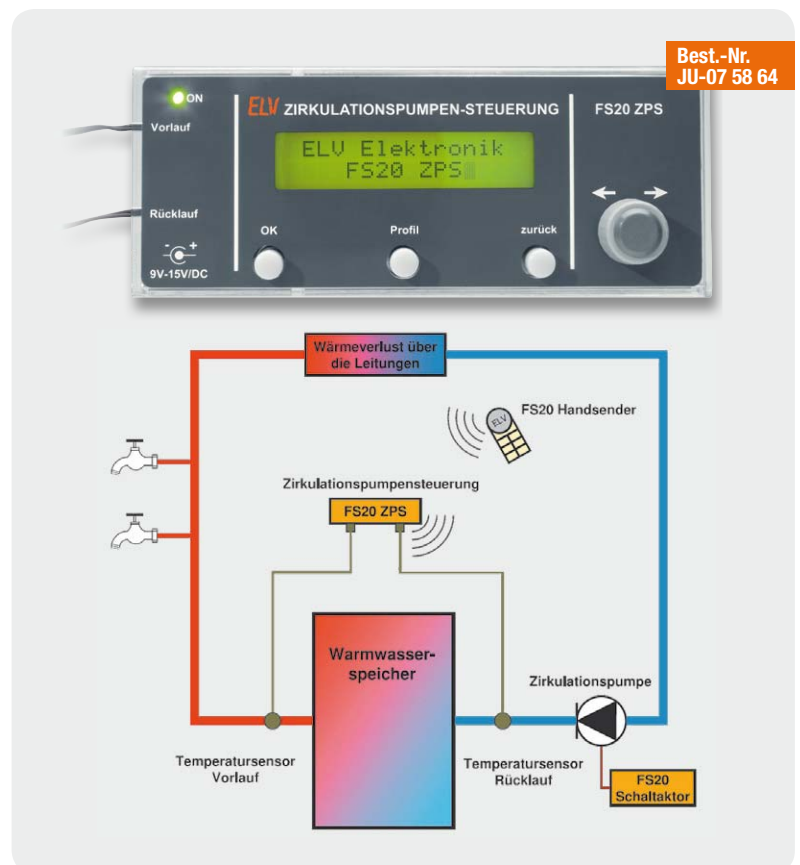


Bild 12: Kann richtig Strom und Heizenergie sparen – Zirkulationspumpen-Steuerung, die die Zirkulation nur bei tatsächlichem Bedarf in Gang setzt.



Weitere Infos:

- [1] www.energieverbraucher.de/de/Erneuerbare/Erneuerbare/Das-EEG_510/NewsDetail_13032
- [2] www.elv.de/energiesparrechner-journal.html
- [3] www.elv.de/controller.aspx?cid=752&detail=1&detail2=3



Basteln und Programmieren mit dem NIBO 2 – das HT-Modul

Von unserem Leser H. J. Seeger erhielten wir einen interessanten Beitrag zu einem kleinen Zusatzmodul für den Roboter-Bausatz NIBO 2, das dem Roboter quasi weitere Sinne verleiht – er beschreibt den Aufbau eines Temperatur- und Helligkeits-Messmoduls. Solch ein Modul ist vor allem für Elektronik-Einsteiger hervorragend geeignet, grundlegende Schaltungen kennenzulernen und einfache Steuerprogramme zu nutzen bzw. selbst zu schreiben.

Das HT-Modul

Wie kann ich am besten die Temperatur und/oder Helligkeit messen? So oder ähnlich wird diese Frage immer wieder gestellt. Es scheint eine Standardfrage in vielen (Robotik-)Foren zu sein. Entsprechend viele Antworten gibt es auch. Diese gehen von einfach über aufwendig bis kompliziert. Wir nehmen uns an dieser Stelle einmal ein paar einfache Antworten vor. Der NIBO 2 ist von seinen verfügbaren Schnittstellen her so ausgeführt, dass man einfache Schaltungen ohne großen Aufwand an den Mikroprozessor des Roboters anschließen kann.

Die Erfassung von Temperaturen

Beginnen wir zunächst mit der Messung der Temperatur. Für die eigentliche Messung der Temperatur verwende ich einen KTY81-110. Dieser wird über einen Widerstand von 2,7 k Ω mit 5 V versorgt (Bild 1). Die genauen

Daten des Temperatursensors sind unter [1] zu finden. Der KTY81 verfügt über einen positiven Temperaturkoeffizienten, das heißt, sein Widerstand steigt mit steigender Temperatur an.

Es gibt bei der einfachen Schaltung nur zwei wichtige Dinge zu beachten:

- 1. Die Betriebsspannung von 5 V muss stabil und genau sein.
- 2. Der Widerstandswert von 2,7 k Ω ist genau einzuhalten.

Ich verwende die 5 V vom NIBO 2. Da diese über einen Spannungsregler vom Typ 7805 erzeugt wird, ist

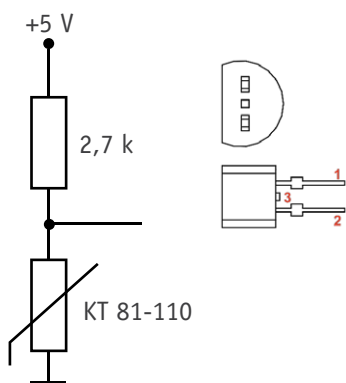


Bild 1: Die Zusatzschaltung für die Temperaturmessung mit der Anschlussbelegung des KTY81-110



Zur Person:

H. J. Seeger, 58 Jahre
aus Dornach, Schweiz



- ▶ Kundendienst-Techniker
- ▶ Hobbys: Basteln und Technik,
seit 2 Jahren vorrangig Erweitern
und Programmieren des NIBO 2



sie für uns ausreichend stabil. Als 2,7-k Ω -Widerstand kam eine Ausführung mit 0,1%-Abweichung (Messwiderstand) zum Einsatz. In Tabelle 1 sind die Messwerte zusammengestellt, in Bild 2 ist die Messkurve des KTY81-110 abgebildet.

An den gemeinsamen Knotenpunkt beider Bauteile wird später ein ADC-Port des Prozessors angeschlossen, über den die Widerstandsänderung bzw. die daraus resultierende Spannungsänderung bei wechselnder Umgebungstemperatur erfasst wird.

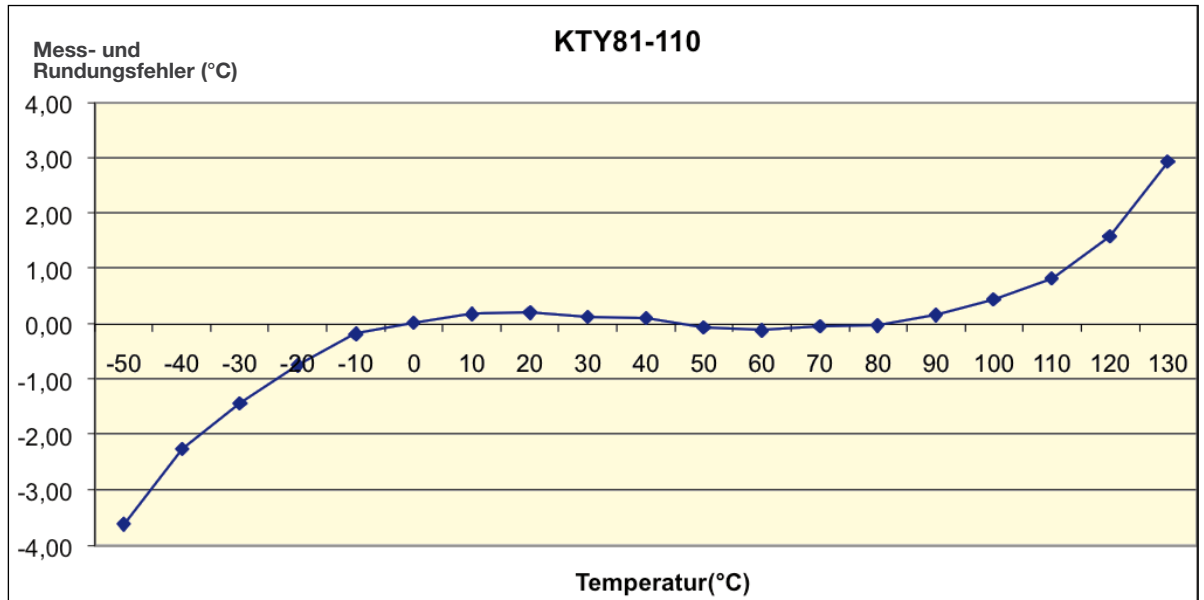


Bild 2: Die Messkurve des KTY81-110

Die Helligkeitsmessung

Die Messung der Helligkeit erfolgt mit einem Fototransistor. Die Grundschaltung hierzu ist in Bild 3 zu sehen. Die Schaltung habe ich doppelt aufgebaut, um später mittels Software den NIBO 2 veranlassen zu können, exakt einer Lichtquelle zu folgen. Die Betriebsspannung stammt auch hier wieder vom NIBO 2, als Arbeitswiderstand wird ein 10-kΩ-Widerstand eingesetzt. Der Anschluss der Schaltung erfolgt später ebenfalls an einen ADC-Port des Mikroprozessors. Als lichtempfindliches Element kann nahezu jeder beliebige Fototransistor zum Einsatz kommen, in der Stückliste sind einige hierfür verwendbare Typen aufgeführt. Zur Funktion: Das einfallende Licht an der Basis verändert die C-E-Strecke, dadurch wird der Fototransistor mehr oder weniger leitend. Der fließende Strom verursacht am Widerstand einen Spannungsabfall. Je höher die einfallende Lichtmenge, desto größer wird die Spannung, die über den ADC des Mikroprozessors ausgewertet wird.

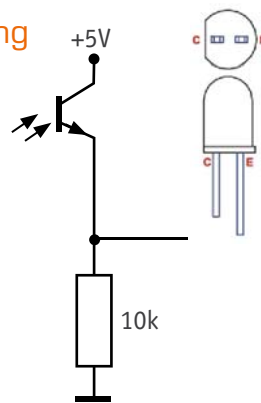


Bild 3: Die Zusatzschaltung für die Helligkeitsmessung mit der Anschlussbelegung des Fototransistors

Der Schaltungsaufbau

Der Aufbau der kleinen Schaltungen erfolgt auf einer Streifenrasterplatine (Bild 4), wie gesagt, die für die Helligkeitsmessung wird doppelt aufgebaut. Die Platine trägt auch einen 10-poligen Wannenstecker (Bild 5), über den die Spannungsversorgung über ein passendes Flachbandkabel angeschlossen wird. Hier ist unbedingt auf die richtige Ausrichtung des Wannensteckers zu achten, damit die Spannung später polrichtig angeschlossen wird.

Da nur zwei ADC-Ports am Mikroprozessor des NIBO 2 zur Verfügung stehen, ist auf der Platine noch ein Jumper aufgebaut, mit dem zwischen dem im Bild 4 linken Fototransistor und dem Temperatursensor umgeschaltet werden kann. Auf diese Weise kann man mit dieser kleinen Konfiguration schon verschiedene Experimente starten. Auf der rechten Seite der Platine erfolgt der Anschluss der Schaltung an die ADC-Ports über zwei Leitungen. Die Größe und die Befestigungspunkte der Platine wurden dem NIBO 2 angepasst. In Bild 6 ist der fertige Aufbau zu sehen.

Der Anschluss an den Mikroprozessor

Am ATmega128 des NIBO 2 verbergen sich hinter den Pins 56 und 57 zwei ADC-Ports (ADC 4, ADC 5, siehe Schaltungsauszug aus [2] in Bild 7). Diese beiden Anschlüsse sind über die Widerstände R109 (150 Ω)

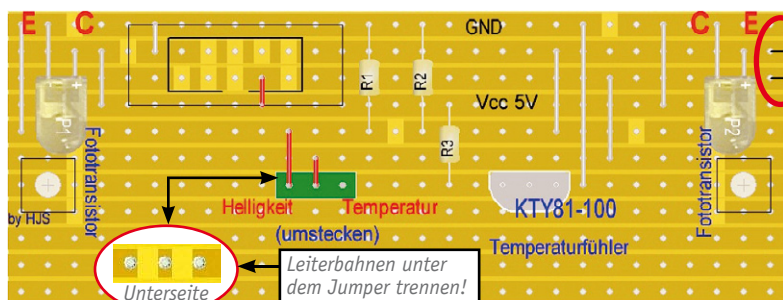


Bild 4: Der Aufbau der Schaltungen auf einer Streifenrasterplatine. Die drei roten Drahtbrücken müssen auf der Unterseite der Platine verdrahtet werden. Rechts (in der roten Kreismarkierung) zeigen die schwarzen Linien die Verbindungen zum Controllerboard an.

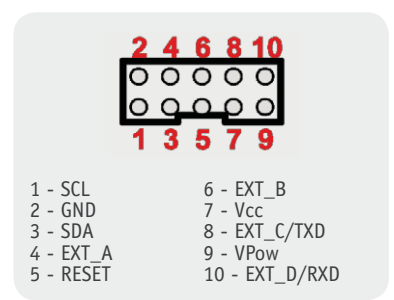


Bild 5: Die Anschlussbelegung des Erweiterungssteckers, wir benötigen hier nur GND und Vcc.

und R74 (150 Ω) an JP1 geführt und dort bei Nichtbenutzung mit einem Jumper abgeschlossen (Bild 8). Diese Ports können sowohl als Eingang als auch als Ausgang gesetzt werden. Weiterhin kann man sie als analoge Eingänge verwenden und damit die anliegende Spannung mit einer max. Auflösung von 10 Bit messen. Dadurch erhält man die Werte von 0 bis 1023 (1024), und es ergibt sich bei 5 V eine Messung von ca. 4,88 mV/Bit.

Die beiden Ausgänge der Helligkeits-/Temperaturmessschaltung werden nach Abnehmen des Jumpers über einen zweipoligen Stecker an die beiden ADC-Ports geschaltet, wie in Bild 9 zu sehen. Bild 10 zeigt schließlich das einsatzbereite Modul auf dem NIBO 2.

Fehlt nur noch das Programm dazu. Ich empfehle eines meiner Programme, die auf [3] zu finden sind. Sollten hier Probleme auftreten, kann man mich gern unter [4] kontaktieren – viel Spaß beim Basteln! **ELV**

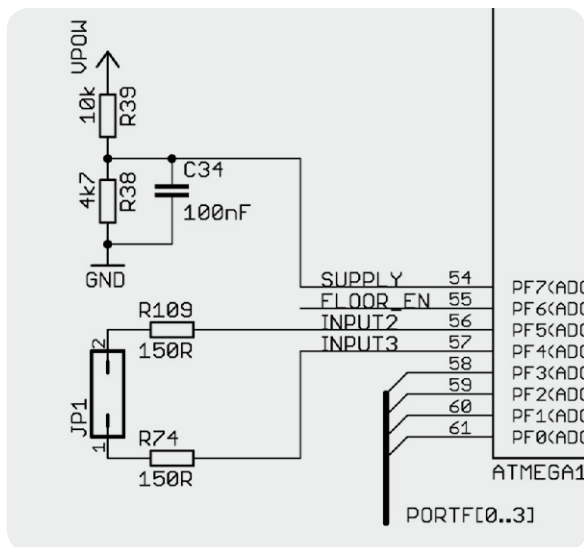


Bild 7: Schaltungsauszug des NIBO 2 mit den verwendeten ADC-Ports

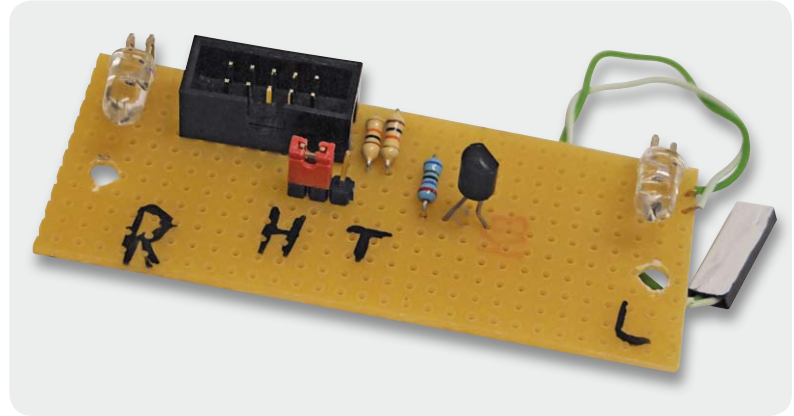


Bild 6: Das fertig aufgebaute HT-Modul. Die Fototransistoren können gegen unerwünscht einfallendes Licht von der Seite auch mit Hülsen, Rohren o. Ä. geschützt werden. Dadurch kann auch eine gewisse Richtwirkung erreicht werden.

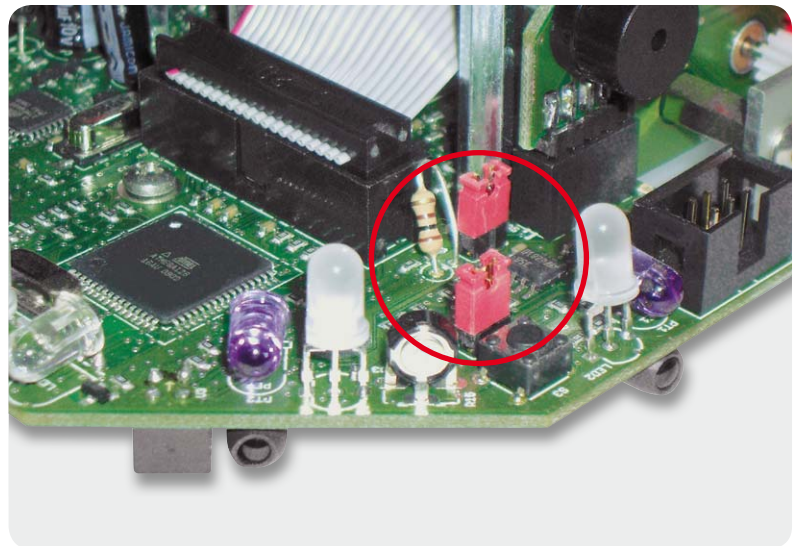


Bild 8: Die Lage des Port-Jumpers auf dem Mikrocontroller-Board

Wir wollen es wissen – Ihre Anwendungen und Applikationen!



Jede veröffentlichte Anwendung wird mit einem Warengutschein in Höhe von 200 Euro belohnt.

Welche eigenen kreativen Anwendungen und Applikationen haben Sie mit den ELV-Haustechnik-Systemen, aber auch anderen Produkten und Bausätzen realisiert – ob mit Standard-Bausteinen oder eingebunden in eigene Applikationen: Alles, was nicht gegen Gesetze oder Vorschriften, z. B. VDE-Vorschriften, verstößt, ist interessant. Denn viele Applikationen verhelfen sicher anderen zum Aha-Erlebnis und zur eigenen Lösung.

Schreiben Sie uns, fotografieren Sie Ihre Applikation, berichten Sie uns von Ihren Erfahrungen und Lösungen. Die interessantesten Anwendungen werden redaktionell bearbeitet und im ELVjournal mit Nennung des Namens vorgestellt.

Die Auswahl der Veröffentlichungen wird allein durch die ELV-Redaktion ausschließlich nach Originalität, praktischem Nutzen und realisierter bzw. dokumentierter Ausführung vorgenommen, es besteht kein Anspruch auf Veröffentlichung, auch bei themengleichen Lösungen. **Der Rechtsweg ist ausgeschlossen.** Für Ansprüche Dritter, Beschädigung und Verlust der Einsendungen wird keine Haftung übernommen. Alle Rechte an Fotos, Unterlagen usw. müssen beim Einsender liegen. Die eingesandten Unterlagen und Aufnahmen verbleiben bei der ELV Elektronik AG und können von dieser für Veröffentlichungen und zu Werbezwecken genutzt werden. Ihre Einsendungen senden Sie per Brief oder Mail mit Stichwort „Leserwettbewerb“ an:

**ELV Elektronik AG, Leserwettbewerb, 26787 Leer
bzw. leserwettbewerb@elv.de**

KTY81-110	AVCC (mV)	R1 (Ω)	U (PIN)	V _{ref} = 5 V/1024	Wert	Differenz
	5000	2700	(PIN-GND)	4.883 (mV)	(Berechnet)	in °C
Temp. (°C)	R _t (Ω)	I (mA)	U _{adc} (V)	ADC-Wert	ADC-Temp	Temp-Diff. (°C)
-50	515	1.555	0.801	164	-46.38	-3.62
-40	567	1.530	0.868	178	-37.74	-2.26
-30	624	1.504	0.939	192	-28.57	-1.43
-20	684	1.478	1.011	207	-19.25	-0.75
-10	747	1.451	1.084	222	-9.82	-0.18
0	815	1.422	1.159	237	-0.02	0.02
10	886	1.394	1.235	253	9.82	0.18
20	961	1.366	1.312	269	19.80	0.20
30	1040	1.337	1.390	285	29.87	0.13
40	1122	1.308	1.468	301	39.89	0.11
50	1209	1.279	1.546	317	50.06	-0.06
60	1299	1.250	1.624	333	60.12	-0.12
70	1392	1.222	1.701	348	70.04	-0.04
80	1490	1.193	1.778	364	80.02	-0.02
90	1591	1.165	1.854	380	89.84	0.16
100	1696	1.137	1.929	395	99.56	0.44
110	1805	1.110	2.003	410	109.17	0.83
120	1915	1.083	2.075	425	118.41	1.59
130	2023	1.059	2.142	439	127.06	2.94

Tabelle 1: Spannungs- und ADC-Werte für ausgewählte Temperaturen. Formel (Wert): (ADC / 1.583) -150

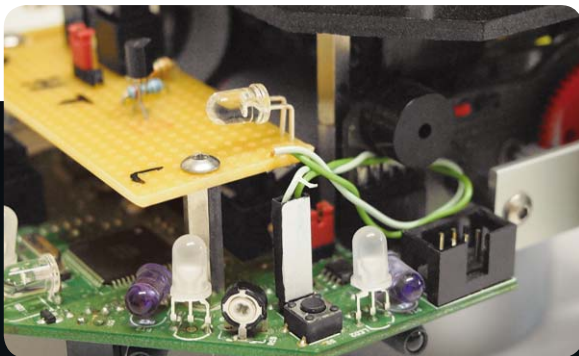


Bild 9: So erfolgt der Anschluss des HT-Moduls an die ADC-Ports des Mikrocontrollers

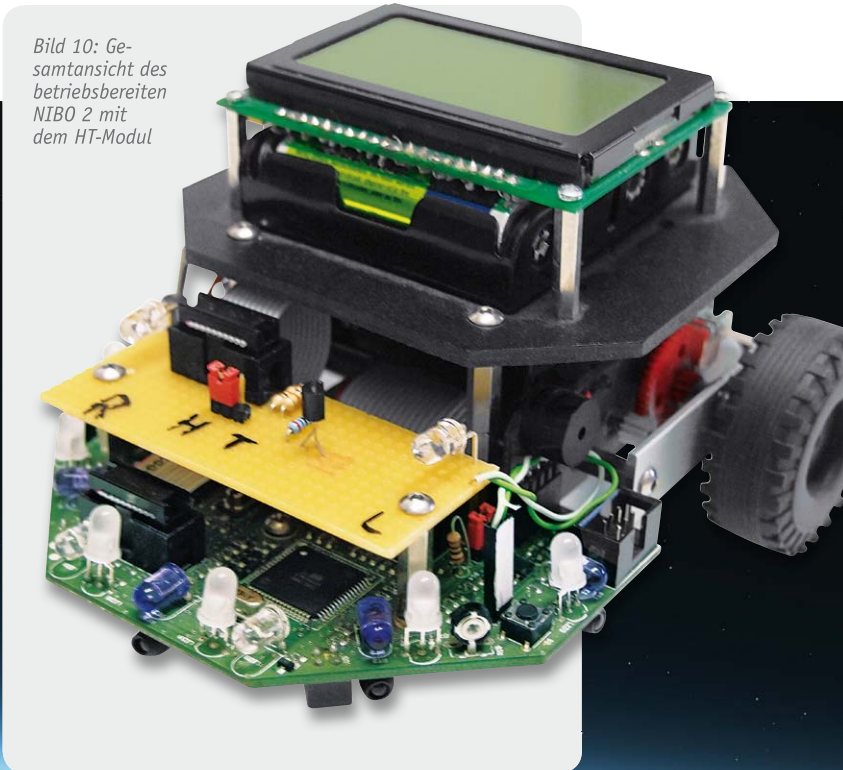


Bild 10: Gesamtansicht des betriebsbereiten NiBo 2 mit dem HT-Modul

Stückliste	Buchsenleiste	10-pol. (2x 5) RM 2,54
	R1, R2	10 kΩ
	R3	2,7 kΩ (0,1 %)
	P1, P2	Fototransistor, z. B. SFH 300-4, PT 334-6, PT202C
	Temperaturfühler	KTY81-110
	Platine	Streifenrasterplatine, ca. 74 x 29 mm
	Steckkontakte	3-pol. Stiftleiste + Jumper



Weitere Infos:

- [1] www.nxp.com/products/sensors/temperature_sensors/KTY81.html#overview
- [2] www.nicai-systems.com/de/nibo2-downloads-a-links.html
- [3] www.roboter.cc
- [4] h.j.seeger@web.de

Bauteile und NiBo 2 erhalten Sie unter www.elv.de

- NiBo2 Java Examples
- NiBo2 C Tutorial
- NiBo2 C Tutorial

HAUPTMENÜ

- Startseite
- Beispielprogramme
- Österreichische Projekte
- Forum

WELCOME

Username

ROBOTER.CC
robotic code compiler

Was ist Roboter.CC?

Roboter.CC ist eine Plattform, auf der eigene Roboter-Projekte verwaltet und kompiliert werden können. Die Installation einer lokalen Entwicklungsumgebung ist nicht notwendig - die Verlinkung der Bibliotheken erfolgt automatisch.

1. Einfach Roboter-Typ und gewünschte Programmiersprache auswählen
2. Programmcode schreiben
3. Erzeugte XHEX-Daten mit RoboDude auf den Roboter übertragen

Vielseitiger Zeitschalter – Wochentimer mit Astrofunktion WTA100

Der WTA 100 verfügt über zahlreiche Funktionen, die über die einer normalen Zeitschaltuhr hinausgehen: Ausschalttimer, Zufallsfunktion, Astrofunktion oder die Kombination von Schaltzeiten.

Durch die implementierte, standortbezogene Astrofunktion kann der Timer automatisch die örtlichen Sonnenauf- und -untergangszeiten bei der Ausführung von programmierten Schaltzeiten berücksichtigen, man muss hier also nicht entsprechend den Jahreszeiten laufend neu programmieren.

Der WTA100 bietet für jeden Wochentag 19 Speicherplätze mit jeweils einer Einschalt- und Ausschaltzeit. Für Werktag, das Wochenende und die gesamte Woche können separate Schaltprofile in eigenen

Speicherbereichen angelegt werden. So kann man das globale Wochen-/Werktags-/Wochenendprogramm ändern, ohne die einzelnen Tagesprogramme verändern zu müssen.

Es ist auch möglich, Schaltzeiträume über einen Tageswechsel hinaus zu programmieren.

Ein programmierbarer Ausschalttimer und eine Zufallsfunktion, die programmierte Schaltzeiten automatisch und wechselnd für bis zu ± 15 min variiert, ergänzen den Funktionsumfang.

Der WTA100 verfügt über eine genaue und nachkalibrierbare Echtzeituhr.

**Komplettbausatz
Wochentimer mit Astrofunktion
WTA100**

JU-10 57 06 € 31,⁹⁵

TECHNISCHE DATEN

Kurzbezeichnung	WTA100
Spannungsversorgung	230 V/50 Hz
Stromaufnahme	max. 16 A
Schaltleistung max.	230 V/16 A
Stand-by-Leistungsaufnahme	0,3 W
IP-Schutzart	IP20
Umgebungstemperaturbereich	+5 °C bis +35 °C
Schaltleistung max.	3680 W
Schaltertyp	unabhängig montierbar
Abm. (B x H x T)	131 x 68 x 41 mm
Gewicht	233 g



Keine Lieferung in die Schweiz

Lieferbar ab Ende März 2013

Kapazitiver Füllstandsmesser für das HomeMatic®-System

Der kapazitive Füllstandsmesser ermöglicht die einfache Überwachung des Füllstands von Wasserzisternen und großen Wassertanks und die Auswertung der erfassten Daten im HomeMatic-System.

Die erfassten Daten sind sowohl über die HomeMatic-Zentrale nutzbar als auch durch Verknüpfung mit Aktoren, z. B. für die Ansteuerung von Pumpen oder Ventilen.

Auf der HomeMatic-Oberfläche lässt sich der aktuelle prozentuale Füllstand vielfältig in Programmen oder auch als Bedingung bei direkten Verknüpfungen nutzen. Ebenso erfolgen eine Visualisierung auf der Oberfläche und eine Berechnung des Füllstands in Liter.

Der Füllstandsmesser ist für Behälter verschiedener Formen bis zu einer Tiefe von 3 m einsetzbar. Das Messintervall ist bis herab auf 3 min konfigurierbar. Bei längeren Messintervallen kann ein definierbarer Grenzwert ein kürzeres Messintervall auslösen. Ein Batteriesatz kann dabei das Gerät für bis zu 2 Jahre versorgen.

Hinweis: Der Füllstandsmesser kann nur mit Hilfe einer HomeMatic-Zentrale oder eines Konfigurationsadapters konfiguriert und verknüpft werden. Angebote im Web-Shop.

**Komplettbausatz
Kapazitiver Füllstandsmesser
HM-Sen-Wa-Od**

JU-10 49 45 € 69,⁹⁵



Visualisierung in der HomeMatic-Oberfläche mit Berechnung des Füllstands

TECHNISCHE DATEN

Kurzbezeichnung	HM-Sen-Wa-Od
Max. Messleitungslänge	3 m
Max. messbare Füllhöhe	3 m
Unterstützte Behälterformen	stehender und liegender Zylinder, Quader
Batterielebensdauer	ca. 2 Jahre
Kleinste Messintervall	ca. 3 min
Umgebungstemperatur	-20 °C bis +50 °C
Spannungsversorgung	3x Mignon (AA/LR6)
Protokoll	BidCos®
Duty-Cycle	<1 % pro Stunde
Reichweite	bis 200 m (Freifeld)
Abmessungen (B x H x T)	115 x 90 x 55 mm
Gewicht	525 g (inkl. Batterien und 3-m-Messleitung)

Nächste Generation – Hand-Fernbedienung FS20 S8-3

FS20-Funkschaltssystem NEU

Funk-Markisensteuerung FS20 MS-2
Funk-Aufputzschalter FS20 AS1-2
Funk-Gang FS20 FG
Universal-Sound-Recorder FS20 USR1
Funk-Dimmer FS20 DI20-3
1-Kanal-Universal-Empfänger FS20 UE

Die 4-/8-Kanal-Handfernbedienung ist der Nachfolger der FS20 S8/S8-2. Sie verfügt über ein neues Gehäuse- und Schalterkonzept und eine integrierte Infrarot-Programmierschnittstelle.

Es stehen 4 Tastenpaare bzw. 8 Einzeltasten zur Verfügung, umfangreiche Programmiermöglichkeiten erlauben das komfortable Steuern aller FS20-Empfangsgeräte. Durch die integrierte IR-Schnittstelle ist die Fernbedienung besonders komfortabel via PC und IR-Programmer konfigurierbar. Die ergonomische Fernbedienung wird mit Micro-Batterien betrieben, die eine Betriebsdauer von bis zu 5 Jahren erlauben. Ein EEPROM sorgt für Datenerhalt bei einem Batteriewechsel.

TECHNISCHE DATEN	
Spannungsversorgung	2x 1,5 V (AAA/LR03)
Stromaufnahme	max. 15 mA
Batterielebensdauer	ca. 5 Jahre
Schutzklasse	IP20
Umgebungstemperaturbereich	+5 °C bis +35 °C
Sendefrequenz/Kanal	868,35 MHz
Modulation	AM
Reichweite	bis 100 m (Freifeld)
Abm. (B x H x T)	46 x 16 x 126 mm
Gewicht	64 g (ohne Batterien)

Komplettbausatz FS20S8-3
JU-10 57 36 € 14,⁹⁵

Batterien (nicht im Lieferumfang):
2x Micro (AAA/LR03)
JU-10 65 01 Stück € 0,⁶⁵

Komplettbausatz FS20-Infrarot-Programmer FS20 IRP2
Alle Infos im Web-Shop
JU-09 10 40 € 19,⁹⁵

LEDs komfortabel testen – LED-Tester LED-T1

3 LEDs gleichzeitig testen/vergleichen NEU

Für „normale“ LEDs und RGB-LEDs

Messausgang für Flussspannung

Einstellbare Stromstärke von 0 bis 20 mA pro Kanal

Der LED-T1 ermöglicht das sichere und komfortable Testen von LEDs unter definierten Bedingungen.

Der Tester verfügt nicht nur über 3 separate Testanschlüsse, wodurch auch RGB-

LEDs getestet werden können, der LED-Strom ist dazu für jeden Ausgang separat im Bereich von 0 bis 20 mA einstellbar. Über 2 Messbuchsen kann zusätzlich mit einem Multimeter die Flussspannung der LEDs kontrolliert werden.

Die stufenlose Einstellung des Teststroms und der gleichzeitige, unabhängige Test von bis zu 3 LEDs ist sehr nützlich bei der Selektion von LEDs und der Ermittlung der benötigten Mindeststromstärke. Mittels geeigneter Adapter bzw. Testpinzetten kann man auch SMD-LEDs testen. Das batteriebetriebene Testgerät verfügt über eine Batterie-Wechselanzeige sowie

eine automatische Abschaltung zur Batterieschonung. Lieferung inkl. Gehäuse und Anschlusskabel

Komplettbausatz LED-Tester LED-T1
JU-10 50 31 € 15,⁹⁵

TECHNISCHE DATEN	
Spannungsversorgung	6–9 Vdc (9-V-Blockbatterie)
Stromaufnahme	8 mA (ohne Last)
Ausgänge	3 Kanäle/Konstantstrom 0–20 mA einstellbar
Betriebstemperaturbereich	+5 °C bis +35 °C
Gewicht	160 g (inkl. Gehäuse)
Besonderheiten	Auto-Power-off, Messausgang für Flussspannung LED, Low-Bat-Anzeige
Abm. (B x H x T)	140 x 60 x 26 mm (inkl. Gehäuse)

Gleich mitbestellen:

SMD-Pinzette, 4 mm



Zur einfachen Kontaktierung für Messungen an SMD-Bauteilen, vergoldete Kontaktflächen, Kabellänge 1,2 m, vergoldete 4-mm-Bananenstecker.

JU-03 29 27 € 16,³⁶

HighEnergy Alkaline 9-V-Blockbatterie
JU-07 91 32 € 2,⁹⁵

Infrarot-Fernbedienungsempfänger IRE8

Der Infrarot-Fernbedienungsempfänger IRE8 ist zum Einbau in eigene Anwendungen und Applikationen vorgesehen, um diese mit einer Fernbedienungsfunktion auszustatten bzw. zu erweitern.

Handelsübliche Infrarot-Fernbedienungen (z. B. lernfähige oder vorprogrammierte Fernbedienungen) können damit zur Fernsteuerung beliebiger eigener Anwendungen genutzt werden. Zur Gerätesteuerung können bis zu 8 unterschiedliche Fernbedienungsbefehle angelernt werden.

Ausgangsseitig stehen wahlweise 8 Spannungs- oder 8 Open-Collector-Schaltausgänge zur Verfügung, und die Ausgangssignale sind sehr flexibel konfigurierbar (Impulse, Toggle-Signal oder gegenseitig auslösend).

Mit diesen Eigenschaften eröffnet der IRE8 auch neue Möglichkeiten in der Haustechnik, z. B. auch das Auslösen von Sendern des FS20- oder HomeMatic-Systems etwa durch die TV-Fernbedienung.

Komplettbausatz IRE8 (ohne Gehäuse)
JU-10 46 74 € 10,⁴⁵



Stecker-Schaltnetzteil 7,5 V/0,5 A
JU-07 47 72 € 4,⁹⁵

Bedrucktes und bearbeitetes Gehäuse
JU-13 03 76 € 2,⁹⁵

Zusätzliches Gehäuse: Profil-Gehäuse Typ 222 IR (infrarot)
JU-01 25 19 € 2,⁹⁵

TECHNISCHE DATEN	
Anzahl der lernbaren IR-Fernbedienungsbefehle	8
Unterstützte Codeverfahren	RC5, RC6, RECS80, RCMM-Code, NEC-Code, Sharp-Code, R-2000-Code, Sony-Code, Toshiba-Micom-Format und weitere ähnlich aufgebaute Protokolle
IR-Trägerfrequenz	36–40 kHz
IR-Empfangsmodul	für modulierte IR-Signale mit 940–950 nm Wellenlänge
Schaltausgänge	8, wahlweise Spannungsausgang oder Open Collector
Ausgangsmodi	- Ausgang aktiv für die Dauer der Tastenbetätigung - Toggle-Ausgang (abwechselnd high/low) - Impuls für 0,2 s oder 0,6 s - Ausgang gegenseitig auslösend - alle Ausgangssignale invertiert
Anzeigen	Status-LED
Code anlernen	Auswahl über 8fach-DIP-Schalter
Ausgangskonfiguration	über Lötbrücken
Versorgungsspannung	7–13 VDC, wahlweise über Steckernetzteil oder über das zu steuernde Gerät
Stromaufnahme	<20 mA
IP-Schutzart	IP 20 (mit Gehäuse)
Umgebungstemperaturbereich	0 °C bis +40 °C
Max. Länge der Ausgangsleitungen	3 m
Abm. Platine (B x T)	54 x 46 mm
Abm. optionales Gehäuse (B x H x T)	57,5 x 24 x 52,5 mm
Gewicht	41 g

Macht den Arduino zum MP3-Player – Audio Shield for Arduino



Mit dem „Audio Shield for Arduino“ kann ein Arduino-Board in einen MP3-Player verwandelt werden.

Dabei steht neben der Fähigkeit, MP3-Dateien über einen integrierten Stereoverstärker direkt auf Stereolautsprecher ausgeben zu können, zusätzlich ein microSD-Kartenschacht bereit, so dass

eine Speicherkarte unmittelbar eingebunden werden kann. Durch die Kombination mit einem Arduino (ab 32 kB Flash, z. B. Arduino Uno) und seiner einfach beherrschbaren Entwicklungsumgebung steht eine nach eigenen Wünschen programmierbare Audioplayer-Plattform mit großer Flexibilität zur Verfügung. Mithilfe der Libraries aus der



Arduino-Welt lassen sich so z. B. auch ein Display und Bedienelemente einbinden oder das Abspielen lässt sich z. B. über einen Netzwerkanschluss steuern. Die mit dem Audio Shield bereitgestellte Arduino-Library enthält bereits einfache Beispiele zur Wiedergabe von einer SD-Karte. Neben der SD-Karte sind auch andere Quellen für das Audiosignal denkbar, z. B. I²C oder UART oder mit zusätzlichen Shields, z. B. Ethernet oder Bluetooth.

**Komplettbausatz
Audio Shield for Arduino ASA1
JU-10 59 22 € 16,⁹⁵**

TECHNISCHE DATEN	
Spannungsversorgung	4,5–5,5 VDC
Stromaufnahme	max. 500 mA
Leistungsaufnahme Stand-by	0,1 W
Nenn-Ausgangsleistung pro Kanal	max. 0,15 W (Sinus 1 kHz, 8 Ω)
Klirrfaktor	1,8 % @ 0,15 W, 8 Ω
Audio-Ausgangs-impedanz	8 Ω
Umgebungstemperaturbereich	+5 °C bis +35 °C
Abm. (B x H x T)	56 x 53 x 21 mm
Gewicht	20 g

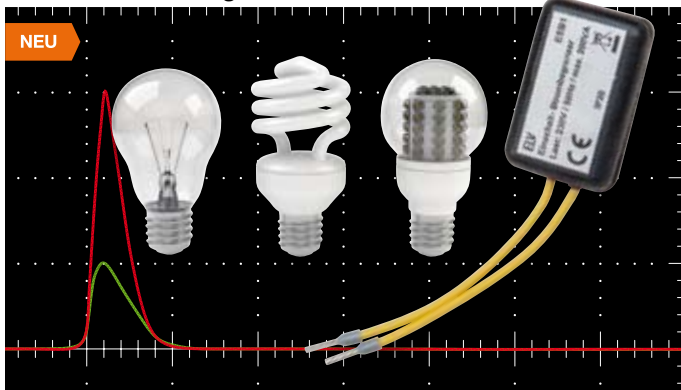
Gleich mitbestellen:
**FRANZIS Arduino-Uno-Platine R3
JU-10 29 70 € 29,⁹⁵**

**Kleinlautsprecher
77 mm, 8 Ω, 0,5–1 W
JU-00 16 92 € 1,⁹⁵**

**Speicherkarte microSDHC
8 GB JU-09 43 49 Tagespreis* € 7,⁹⁵
4 GB JU-09 43 50 Tagespreis* € 4,⁹⁵**

* Tagesaktuelle Speicherpreise: www.speicherkarten.elv.de

Lebensversicherung für Aktoren – Einschalt-Strombegrenzer ESB-1



Energiesparlampen, elektronische Vorschaltgeräte, Schaltnetzteile und LED-Netzteile weisen im Einschaltmoment eine sehr hohe Stromaufnahme mit dem Vielfachen des Nennstroms auf und können so Schaltrelais zerstören. Mit dem Einschalt-Strombegrenzer ESB-1 wird der Einschaltstrom auf einen unschädlichen Wert begrenzt.

Beim ESB-1 wird das typische Verhalten eines NTC-Widerstands – hoher Widerstand im kalten Zustand, sinkender Widerstand bei steigender Erwärmung – dazu genutzt, den hohen Strom, der beim Einschalten elektronischer Geräte auftreten kann, stark zu begrenzen. Diese Eigenschaft kann auch dazu eingesetzt werden, den Einschaltstrom bei Glühlampen zu begrenzen, so dass diese eine höhere Lebensdauer erreichen. Zusätzlich ist eine Schutzsicherung integriert.

Der ESB-1 kann für Lasten bis 200 VA direkt in den Lastkreis geschaltet werden. Das kompakte Gerät kann in Schalter- oder Verteilerdosen oder z. B. Lampengehäusen sehr einfach installiert werden.

Nicht für schnelles, periodisches Schalten geeignet!

**Einschalt-Strombegrenzer ESB-1
JU-13 03 66 € 5,⁹⁵**

TECHNISCHE DATEN	
Spannungsversorgung	ca. 230 VAC
Ausgangsleistung	max. 200 VA
Schutzart	IP20
Betriebstemperatur	+5 °C bis +35 °C
Abm. (B x H x T)	35 x 10 x 35 mm
Gewicht	20 g (inkl. Gehäuse)

3,5-stelliges Panelmeter PM35 mit weißen 7-Segment-Anzeigen



Farbe durch Farbfilterfolien gestaltbar

**Weiße 20-mm-Anzeigen
10 MΩ Eingangswiderstand**

Das individuell einsetzbare Panelmeter ist durch seine große, weiße LED-Anzeige und wechselbare Frontfolien unter allen Lichtverhältnissen gut ablesbar und im Messbereich konfigurierbar.

Dabei sind drei Messbereiche einstellbar: ±199,9 mV/±1,999 V/±19,99 V, je nach Bereich beträgt die Auflösung 0,1, 1 oder 10 mV. Die Anzeige mit den großen 20-mm-LED-Anzeigen ist durch Farbfilterfolien frei gestaltbar, so kann man z. B. unterschiedliche Farben für unterschiedliche Messwerte oder Messarten einsetzen. Durch entsprechende Zusatzbeschaltungen ist das Panelmeter z. B. auch als Temperatur- oder Stromanzeige einsetzbar. Sofern die Messspannung mindestens 7 V beträgt, kann diese auch für die Spannungsversorgung des Moduls verwendet werden.

**Komplettbausatz PM35 (ohne Frontscheibe)
JU-10 49 97 € 22,⁹⁵**

**Frontscheibe
Inkl. Befestigungsmaterial,
Abm. (B x H): 82 x 56 mm
JU-13 03 26 € 2,⁹⁵**

**Farbfilterfolien-Set, 6 Farben
6 Farbfolien (145 x 70 mm) in den Farben Orange, Deep Golden Amber, Bright Rose (Pink), Gelb, Leafgreen, Lagoonblue
JU-09 86 74 € 1,⁹⁵**

TECHNISCHE DATEN	
Spannungsversorgung	7–18 VDC
Stromaufnahme	max. 150 mA
Messbereich	±199,9 mV, ±1,999 V, ±19,99 V
Maximal zulässige Spannung am Messeingang	±500 mV (Messbereich ±199,9 mV) ±5 V (Messbereich ±1,999 V) ±22 V (Messbereich ±19,99 V)
Genauigkeit	±1 %
Auflösung	0,1 mV (bei ±199,9 mV), 1 mV (bei ±1,999 V), 10 mV (bei ±19,99 V)
Messrate	ca. 3 Messungen/s
Eingangswiderstand	10 MΩ
Stellen	3,5
Anzeige	weiße 7-Segment-Anzeigen
Ziffernhöhe	20,3 mm
Lager- und Betriebstemperatur	0 °C bis +40 °C
Abm. (B x H x T)	72 x 46 x 16 mm
Gewicht	35 g

ELV-Card

Die Karte für Technikbegeisterte!

ELV-Kundennummer	ELV-Card-Kunde seit
10-568973	16.08.2004
Name ELV-Card-Kunde	
Max Mustermann	

- Transportkostenfreie Lieferung
- 3 % Preisnachlass
- Extra Jahresbonus

Jetzt für € 20,- bestellen, ein Jahr lang profitieren. Alle Details unter: www.elv-card.elv.de

Frontplatten selbst bedrucken – JetCal-Folien für Frontplatten



nur

€ 7,95

Selbstgebaute Geräte sind heute auch professionell einzukleiden – mit einer großen Auswahl an industriell gefertigten Gehäusen.

Damit das Outfit perfekt wird, gehört eine ebenso professionelle Frontplattenbeschriftung dazu. Dank moderner Computertechnik und hochwertiger Materialien gelingt dies auch „home-made“ mit Frontplattenfolien, die mit gängigen Tintenstrahldruckern in Profi-Qualität

Typ	Best.-Nr.	Preis
Für HP-Drucker, Basisfolie Silber	JU-04 13 73	€ 7,95
Für HP-Drucker, Basisfolie Weiß	JU-04 13 74	€ 7,95
Für Epson- und Canon-Drucker, Basisfolie Silber	JU-04 13 75	€ 7,95
Für Epson- und Canon-Drucker, Basisfolie Weiß	JU-04 13 76	€ 7,95
Rakel als Laminierhilfe	JU-04 13 77	€ 2,-

bedruckbar sind. JetCal-Folien sind eine Kombination aus einer speziell mit Tintenstrahldruckern bedruckbaren Inkjet-Druckfolie und einer doppelseitig klebenden weißen oder silberfarbenen Klebefolie. Die transparente Frontplatte wird spiegelbildlich bedruckt und rückwärtig auf die Klebefolie aufgeklebt. Die fertige Kombination ist dann bequem auf die bearbeitete Frontplatte aufzukleben. Für die absolut plane Lage der Frontplattenfolie ohne Luftblasen sorgt ein optional lieferbares Rakel, mit dem die fertige Folienkombination glatt gestrichen und von eventuellen Luftblasen befreit wird.

Einsteigerpaket mit Anleitung und je 1 Druckfolie und 1 Basisfolie, DIN A4.

ELV-Ersatzteil-Service: www.ersatzteile.elv.de

Ersatzteile für TV-Geräte, HiFi-Geräte, Videorecorder/-kameras, Satelliten-Receiver, CD-Player, Handys, Telefone, Waschmaschinen, Geschirrspüler, Trockner, Herde, Abzugshauben, Kaffeemaschinen, Kühlschränke, Kühltruhen, Mixer, Friteusen, Rasierer, Haartrockner ...



Schnell-Liefer-Service

Bei Bestellung bis 18.00 Uhr erfolgt der Versand in der Regel noch am selben Tag – ohne Aufpreis (Lieferverfügbarkeit vorausgesetzt)!

Bei über 2 Mio. Ersatzteilen ist dies nur durch ein speziell dafür konzipiertes Lager möglich. Daher kann dieser Service nur als separate Internet-Bestellung mit gesonderten Lieferkonditionen ausgeführt werden! Es gelten Ihre bisherigen Zahlungsbedingungen.

So einfach geht's:

Geben Sie die genaue Geräte-/Typenbezeichnung ein und alle verfügbaren Ersatzteile werden Ihnen übersichtlich aufgelistet. Artikel anklicken und sofort online bestellen. Fertig.

Transport- und Verpackungskosten

Egal wie schwer, egal wohin (innerhalb Deutschlands) – Sie zahlen pauschal € 5,95 (Nachnahme € 7,95 zzgl. Übermittlungsentgelt).

Dieses Ersatzteil-Angebot konzentriert sich auf Geräte der Unterhaltungselektronik und auf Haushaltsgeräte.

Über 2 Mio. Ersatzteile online!

Sie benötigen eine Dichtung für Ihre Spülmaschine, eine neue Blende für den Herd oder einen Motor für Ihren Staubsauger – kein Problem.

Wählen Sie online aus einer Datenbank von über 2 Mio. Ersatzteilen (!) das benötigte Teil aus.

Original-Ersatzteile

Bitte beachten Sie, dass es sich stets um Original-Ersatzteile handelt, die den hohen Anforderungen der Hersteller entsprechen.

ELV-Platinenvorlagen auch online



Laden Sie sich unsere Platinenvorlagen (auch doppelseitige) bequem per Internet herunter! Wir halten alle aktuellen Platinenvorlagen als PDF-File auf unserer Website des ELVjournals für Sie bereit.

Damit stehen in der Regel alle, auch die übergroßen und doppelseitigen Platinenvorlagen der aktuellen Ausgaben des „ELVjournal“ zur Verfügung. Sie können gegenüber der herkömmlichen Folie beliebig oft eingesetzt, auf dem von Ihnen gewünschten Medium ausgedruckt und bequem jahrelang im Computer archiviert werden. Die Daten liegen im gebräuchlichen PDF-Format vor, sind also mit jedem „Acrobat Reader“ ab Version 3.0 zu öffnen und auszudrucken.

Beste Ergebnisse erreichen Sie beim Ausdruck auf den von uns angebotenen Laser- und Inkjet-Folien. Hiermit sind besonders hohe Maßhaltigkeit und Kantenschärfe erreichbar.

 www.elvjournal.de

ELV-Technik-Netzwerk – jetzt kostenlos anmelden



Kontakte knüpfen!

19.000 Mitglieder

Notruf Funktion

Knüpfen Sie wertvolle Kontakte – schon über 19.000 Mitglieder im ELV-Technik-Netzwerk. Profitieren sie von der Kompetenz unserer Kunden und Mitarbeiter! Werden Sie Mitglied und diskutieren Sie interessante Themen und Produkte.

- Über 200 Foren mit mehr als 1600 Themen
- Notruf Funktion: Ihr Technik-Notruf ist 24 Stunden an prominentester Stelle sichtbar – so steigt die Wahrscheinlichkeit für schnelle Hilfe
- Mitglieder- und Expertensuche: Finden Sie Mitglieder und Experten mit gleichen Interessen oder dem Fachwissen, das Sie suchen



 www.netzwerk.elv.de

Bestellen ganz bequem

Die ausführlichen AGBs lesen Sie bitte im Web-Shop unter: www.agb.elv.de

Widerrufsbelehrung

Wenn ein Artikel einmal nicht Ihren Vorstellungen entspricht, können Sie ihn innerhalb von 14 Tagen nach Erhalt ohne Angaben von Gründen in Textform (zum Beispiel Brief, Fax, Email) oder – wenn Ihnen die Sache vor Fristablauf überlassen wird – auch nur durch Rücksendung der Sache widerrufen. Benutzen Sie hierfür möglichst den vorbereiteten Rücksendeschein auf der Rückseite Ihres Lieferscheines und den beiliegenden Retourenaufkleber. Bei sperrigen Gütern, die nicht für einen Postversand geeignet sind, reicht es aus, wenn Sie Ihr Rücknahmeverlangen schriftlich übermitteln und die Ware zur Abholung bereithalten.

Die Frist beginnt nach Erhalt dieser Belehrung in Textform, jedoch nicht vor Eingang der Ware beim Kunden (bei einer wiederkehrenden Lieferung gleichartiger Waren nicht vor Eingang der ersten Teillieferung) und auch nicht vor Erfüllung unserer Informationspflichten gemäß § 312 c) Abs. 1 BGB i.V.m. Art. 246 § 2 i.V.m. § 1 Abs. 1 u. 2 EGBGB sowie unserer Pflichten gemäß § 312 g) Abs. 1 Satz 1 BGB i.V.m. mit Art. 246 § 3 EGBGB. Zur Wahrung der Widerrufsfrist genügt die rechtzeitige Absendung des Widerrufs oder der Sache. Bei sperrigen Gütern, die nicht für einen Postversand geeignet sind, reicht es aus, wenn Sie Ihr Rücknahmeverlangen schriftlich übermitteln und die Ware zur Abholung bereithalten. Die Rücksendung ist zu richten an:

- ELV Elektronik AG, Maiburger Str. 29–36, 26789 Leer
- ELV Elektronik AG, Paketfach 90, 4005 Linz
- ELV Elektronik AG, Postfach, 4313 Möhlin

Bei einem Warenwert von bis zu € 40,- trägt der Kunde die Kosten der Rücksendung. Darüber hinaus übernehmen wir die Kosten. Die Gutschrift erfolgt ganz nach Ihrem Wunsch: Geld zurück oder Verrechnung mit Neukauf (bei Retouren gewerblicher Kunden: Angabe der Steuer-Nr. nicht vergessen Angabe der ATU-Nummer nicht vergessen).

Zahlen ganz bequem

Die Zahlungsoptionen entnehmen Sie bitte der Bestellkarte. Die Katalogpreise sind Endpreise in € inkl. der zum Zeitpunkt der Erstellung (Dezember 2012) gültigen gesetzlichen Mehrwertsteuer (wird auf der Rechnung gesondert ausgewiesen) zzgl. evtl. Versandkosten, Zollgebühren. Bei Büchern kommt der auf dem Buch angegebene Euro-Preis für Österreich/Schweiz zur Verrechnung. Mit Erscheinen einer neuen Ausgabe des „ELVjournal“ bzw. des ELV-Kataloges verlieren alle früheren Angebote ihre Gültigkeit. Die gelieferte Ware bleibt bis zur vollständigen Bezahlung Eigentum von ELV. Die Rechnungsstellung erfolgt bis auf Weiteres in CHF. Die Umrechnung erfolgt aufgrund der von der ESTV im Voraus öffentlich bekannt gegebenen Durchschnittsskizze (www.estv.admin.ch). Ihr Vorteil: Sie beziehen die Ware zu äußerst günstigen Konditionen auf Basis der deutschen Preise und können wie gewohnt in Schweizer Franken bezahlen.

Im Übrigen gelten unsere Allgemeinen Geschäftsbedingungen, die auf der Rückseite einer jeden Rechnung abgedruckt sind. Vorab können Sie unsere Allgemeinen Geschäftsbedingungen im Internet unter www.agb.elv.de oder www.elv.ch einsehen oder telefonisch anfordern. Wiederverkäufern senden wir gerne unsere Händlerkonditionen: Tel: +49 (0)491/6008-415.

Bankeinzug

Das erste Mal schicken Sie Ihre Bestellung bitte schriftlich an uns und nennen uns Ihre Bankverbindung und Kontonummer. Der Rechnungsbetrag wird dann automatisch bei Auslieferung von Ihrem Konto abgebucht. Selbstverständlich können Sie diese Einzugsermächtigung jederzeit widerrufen und von Ihrem Rückgaberecht Gebrauch machen.

Vorkasse

Bitte senden Sie uns erst Ihren Auftrag und warten Sie auf die Rechnung, bevor Sie den Betrag überweisen. Vergessen Sie nicht, die Rechnungs-Nr. auf dem Überweisungsträger anzugeben.

Nachnahme

Bei Lieferung per Nachnahme zahlen Sie direkt bei Annahme der Lieferung an den Zusteller. Das Nachnahmeentgelt (bei der Deutschen Post AG € 3,60 zzgl. MwSt./Österreichischen Post AG € 3,50 zzgl. MwSt.) wird auf der Rechnung berücksichtigt. Das Umwidmungsentgelt (Deutsche Post AG € 2,-) wird direkt an den Zusteller gezahlt. Die Nachnahmegebühren liegen nicht im Einflussbereich von ELV.

Kreditkarte

Begleichen Sie Ihre Rechnung einfach mit Ihrer Master-, Visa-Card oder American Express. Bei Ihrer Bestellung geben Sie Ihre Kreditkarten-Nummer, die Gültigkeitsdauer und die Prüfziffer an.

Service und Information

Technische Anfragen

Für spezielle technische Fragen nutzen Sie bitte unseren Technischen Kundendienst, der Ihnen gerne umfassende und qualifizierte Auskünfte erteilt. Damit's schneller geht: Bitte nennen Sie uns ggf. Bestellnummer, Artikelbezeichnung und Katalogseite. Danke! Die Kontaktdaten finden Sie in der Tabelle rechts.

Reparatur-Service

Für ELV-Markenprodukte, aber auch für Geräte, die Sie aus ELV-Bausätzen selbst herstellen, bieten wir Ihnen einen kostengünstigen Reparatur-Service an. Im Sinne einer schnellen Abwicklung führen wir eine Reparatur sofort durch, wenn die Reparaturkosten den halben Artikelpreis nicht überschreiten. Bei einem größeren Defekt erhalten Sie vorab einen unverbindlichen Kostenvoranschlag. Die Kontaktdaten:

- ELV / Reparatur-Service / 26789 Leer
- ELV / Reparatur-Service / Paketfach 90 / 4000 Linz
- ELV / Reparatur-Service / Postfach / 4313 Möhlin

Qualität/Sicherheit

Komplettbausätze von ELV beinhalten sämtliche zum Aufbau erforderlichen elektronischen und mechanischen Teile einschließlich Platinen, Gehäuse mit gebohrt und bedruckter Frontplatte, Netztrafos, Schrauben, Muttern usw. Es finden ausschließlich hochwertiger Markenbauteile Verwendung. Fertigergeräte werden mit Gehäuse betriebsfertig und komplett abgepackt geliefert. Sämtliche ELV-Bausätze und ELV-Fertigergeräte sind mit 1%-Metallfilmwiderständen ausgerüstet. Technische Änderungen vorbehalten.

Hinweise

Bitte beachten Sie beim Aufbau von Bausätzen die Sicherheits- und VDE-Bestimmungen. Netzspannungen und Spannungen ab 42 V sind lebensgefährlich. Bitte lassen Sie unbedingt die nötige Vorsicht walten und achten Sie sorgfältig darauf, dass Spannung führende Teile absolut berührungssicher sind. Zahlreiche ELV-Bausätze, insbesondere solche, bei denen für den Betrieb der fertigen Geräte Netzspannung erforderlich ist, dürfen ausschließlich von Profis aufgebaut werden, die aufgrund ihrer Ausbildung dazu befugt und hinreichend mit den einschlägigen Sicherheits- und VDE-Bestimmungen vertraut sind.

Lieferrn schnell und sicher

Ist ein bestellter Artikel nicht sofort lieferbar, informieren wir Sie über den voraussichtlichen Liefertermin. Die Kosten für den Transport übernimmt zum Teil ELV Elektronik AG. Für Aufträge in Deutschland unter € 150,- (Österreich € 200,- / Schweiz CHF 250,-) berechnen wir eine Transportkostenpauschale von € 4,95 (Österreich € 5,95, Schweiz: CHF 8,70) sowie eine Verpackungspauschale in Höhe von 0,94 % des Warenwertes. Ab einem Warenwert von € 150,- in Deutschland (Österreich € 200,- / Schweiz CHF 250,-) trägt ELV Elektronik AG die Transportkostenpauschale in Höhe von € 4,95 (Österreich: € 5,95, Schweiz: CHF 8,70). Bei Lieferung per Nachnahme trägt der Kunde die in diesem Zusammenhang anfallenden Gebühren. Lediglich bei Sonderwünschen (Luftpost, Express, Spedition) berechnen wir die anfallenden Mehrkosten. Nachlieferungen erfolgen versandkostenfrei.

ELV Elektronik weltweit

Für Belieferungen in die Schweiz und nach Österreich gelten Sonderregelungen, die auf den Bestellkarten ausführlich erläutert sind. Kunden außerhalb Deutschlands beliefern wir ebenfalls. Hierbei kommen die Preise des deutschen Katalogs zum Ansatz, in denen die jeweils geltende deutsche Mehrwertsteuer bereits enthalten ist. Für Firmenkunden aus der EU mit UST-ID-Nr. und für Kunden

Bitte beachten Sie die Hinweise zum Widerrufsrecht und welche Waren und Leistungen davon ausgeschlossen sind: Ein Widerrufsrecht besteht nicht

- bei Lieferungen von Waren, die nach Kundenspezifikation angefertigt werden oder eindeutig auf die persönlichen Bedürfnisse zugeschnitten oder aufgrund ihrer Beschaffenheit nicht für eine Rücksendung geeignet sind oder schnell verderben können oder deren Verfallsdatum überschritten wurde,
- bei Lieferung von Audio- oder Videoaufzeichnungen oder von Software, sofern die gelieferten Datenträger vom Verbraucher entsiegelt worden sind,
- bei Lieferung von Zeitungen, Zeitschriften und Illustrierten, es sei denn, dass der Verbraucher seine Vertragserklärung telefonisch abgeben hat.

Im Falle eines wirksamen Widerrufs sind die beiderseits empfangenen Leistungen zurückzugewähren und gegebenenfalls gezogene Nutzungen (z. B. Zinsen) herauszugeben. Kann der Kunde uns die empfangenen Leistungen sowie Nutzungen (z. B. Gebrauchsvorteile) nicht oder teilweise nicht oder nur in verschlechtertem Zustand zurückgewähren bzw. herausgeben, muss der Kunde gegebenenfalls insoweit Wertersatz leisten. Für die Verschlechterung der Sache und für gezogene Nutzungen muss der Kunde Wertersatz leisten, soweit die Nutzung oder die Verschlechterung auf einen Umgang mit der Sache zurückzuführen ist, der über die Prüfung der Eigenschaften und der Funktionsweise hinausgeht. Unter „Prüfung der Eigenschaften und der Funktionsweise“ versteht man das Testen und Ausprobieren der jeweiligen Ware, wie es etwa im Ladengeschäft möglich und üblich ist. Im übrigen kann der Kunde die Wertersatzpflicht vermeiden, indem er die Sache nicht wie sein Eigentum in Gebrauch nimmt und alles unterlässt, was den Wert beeinträchtigt.

den aus allen anderen Ländern ziehen wir die deutsche Mehrwertsteuer automatisch ab. Sie zahlen per Vorauskasse. Wir berechnen die tatsächlichen Transport- und Versicherungskosten und wählen eine kostengünstige Versandart für Sie (Sonderregelung für Österreich und Schweiz, Infos auf Anfrage).

Bitte beachten Sie, dass einige Produkte aus dem ELV-Programm aufgrund spezieller Normen und Vorschriften sowie vertriebsrechtlichen Gründen in Österreich/der Schweiz nicht ausgeliefert werden können. Dies gilt teilweise für Geräte, die ans Postnetz angeschlossen werden sowie Send- und Empfangsanlagen. Wir benachrichtigen Sie, falls eine Ihrer Bestellungen hiervon betroffen sein sollte.

Kostentragungsvereinbarung
Für den Fall, dass Sie von Ihrem Widerrufsrecht Gebrauch machen, wird vereinbart, dass Sie die regelmäßigen Kosten der Rücksendung tragen, wenn die gelieferte Ware der Bestellung entspricht und wenn der Preis der zurückzusendenden Sache nicht € 40,- übersteigt oder wenn Sie bei einem höheren Preis der Sache die Gegenleistung oder eine vertraglich vereinbarte Teilzahlung nicht erbracht haben. Andernfalls ist die Rücksendung für den Kunden kostenfrei.

Auskünfte zu Zahlungsverhalten
Zur Auftragsabwicklung speichern wir die personenbezogenen Daten. Ggf. beziehen wir Informationen zu Ihrem bisherigen Zahlverhalten sowie Bonitätsinformationen auf der Basis mathematisch-statistischer Verfahren von der Creditreform Boniversum GmbH, Hellersbergstr. 11, 41460 Neuss. Wir behalten uns vor, Ihnen aufgrund der erhaltenen Informationen ggf. eine andere als die von Ihnen gewählte Zahlungsart vorzuschlagen. Alle Daten werden konform mit dem strengen Datenschutzgesetz vertraulich behandelt.

Datenschutz Hinweis zu § 28 b Nr. 4 BDSG
Zur Zweck der Entscheidung über die Begründung, Durchführung oder Beendigung des Vertragsverhältnisses erheben oder verwenden wir Wahrscheinlichkeitswerte, in deren Berechnung unter anderem Anschriftdaten einfließen. Weitere Infos im Web-Shop.

Impressum

Herausgeber:
ELV Elektronik AG, 26787 Leer
Telefon 0491/6008-0, Fax 0491/7016
E-Mail: redaktion@elv.de

Chfredaktion:
Prof. H.-G. Redeker, verantw.

Verlagsleitung:
Heinz Wiemers

Anzeigen-Redaktion:
Meike vom Baur, verantw.

Erscheinungsweise:
zweimonatlich, jeweils zu Beginn der Monate Februar, April, Juni, August, Oktober, Dezember

Technisches Layout:
Silvia Heller, Wolfgang Meyer, Annette Schulte
Dipl.-Ing (FH) Martin Thoben

Satz und Layout:
Nadine Eichler, Andrea Rom, Franziska Winkelmann

Redaktion:
M. Eng, Markus Battermann, Dipl.-Ing. (FH) Karsten Beck, Dipl.-Ing. Bartholomäus Beute; Dipl.-Ing. (FH) Hans-Jürgen Boekhoff, Roland Brehm, Wilhelm Brückmann, Thomas Budrat, Dipl.-Ing. (FH) Gerd Busboom, Dipl.-Ing. (FH) Holger Flick, Dipl.-Ing. (FH) Timo Friedrichs, Gerhard Gatena, Dipl.-Ing. Hans-Henig Gerhard, Dipl.-Ing. (FH) Frank Graf, Alfred Grobelnik, Dipl.-Ing. Bernd Grohmann, Dipl.-Ing. (FH) Fredo Hammiediers, Volkmar Hellmers, Dipl.-Ing. (FH) Christian Helm, Dipl.-Kfm. Achim Hohenhorst, Stefan Körte, Dipl.-Ing. (FH) Karsten Loof, Dipl.-Ing. (FH) Dirk Neitzel, Dipl.-Inf. (FH) Christian Nicolaus, Dipl.-Ing. (FH) Thorsten Reck, Helga Redeker, Dipl.-Ing. (FH) Keno Reiß, Dipl.-Ing. Ernst Richter, Dipl.-Inf. (FH) Frank Sanders, Dipl.-Ing. (FH) Lothar Schäfer, Dirk Stüben, Dipl.-Ing. (FH) Heiko Thole, M.Sc. Stefan Weber, Dipl.-Inf. (FH) Falk Werner, Dipl.-Ing. (FH) Thomas Wiemken, Dipl.-Ing. (FH) Markus Willenborg, M.Sc. Florian Wilms, B. Eng. Sebastian Witt, Dipl.-Ing. (FH) Matthias Ysker

Lithografie:
KruseMedien GmbH, 48691 Vreden
Telefon: 02564-5686110, Fax: 02564-5686198
Geschäftsführer: H. Wildenhues

Druck:
Vogel Druck und Medienservice, 97204 Hönchberg

Abonnementpreis:
6 Ausgaben: Deutschland € 29,95, Österreich € 36,70, Schweiz € 37,50 (inkl. Versandkostenanteil), Ausland € 52,40

Postcheck- und Bankverbindungen:
Postcheckamt Hannover,
BLZ 25010030, Kto.-Nr. 335816308
Sparkasse Leer Weener,
BLZ 28550000, Kto.-Nr. 528513

Urheberrechte:
Die in diesem Magazin veröffentlichten Beiträge einschließlich der Platinen sind urheberrechtlich geschützt. Eine auszugsweise Veröffentlichung und Verbreitung ist grundsätzlich nur mit vorheriger schriftlicher Zustimmung des Herausgebers gestattet.

Patente und Warenzeichen:
Sämtliche Veröffentlichungen erfolgen ohne Berücksichtigung eines eventuellen Patent- oder Gebrauchsmusterschutzes. Bei den verwendeten Warenbezeichnungen kann es sich um geschützte Warenzeichen handeln, die nur mit Zustimmung ihrer Inhaber warenzeichenmäßig benutzt werden dürfen.

Eingesandte Beiträge:
Der Herausgeber ist nicht verpflichtet, unverlangt eingesandte Manuskripte oder Geräte zurückzusenden. Eine Haftung wird für diese Gegenstände nicht übernommen.

Gesetzliche und postalische Bestimmungen:
Die geltenden gesetzlichen und postalischen Bestimmungen hinsichtlich Erwerb, Herstellung und Inbetriebnahme von Send- und Empfangseinrichtungen sind zu beachten.

Haftungsausschluss:
Der Herausgeber übernimmt keine Haftung für die Richtigkeit der veröffentlichten Schaltungen und sonstigen Anordnungen sowie für die Richtigkeit des technischen Inhalts der veröffentlichten Aufsätze und sonstigen Beiträge.

Kontaktdaten

Bitte nennen Sie uns bei Bestellungen:

► Kundennummer ► Bestell-Nummer ► Zahlungswunsch

	Deutschland	Österreich	Schweiz
Bestellen (Montag bis Freitag 8.00–20.00 Uhr)			
Telefon	0491/6008-88	0662/624-084	061/9711-344
Fax	0491/7016	0662/624-157	061/9711-341
Internet	www.elv.de	www.elv.at	www.elv.ch
E-Mail	bestellung@elv.de	bestellung@elv.at	bestellung@elv.ch
Transportkosten	nur € 4,95	nur € 5,95	nur CHF 8,70
Transportkostenfrei*	ab € 150,-	ab € 200,-	ab CHF 250,-

Technischer Service (Montag bis Freitag 8.00–20.00 Uhr)

Telefon	0491/6008-245	0662/627-310	061/8310-100
Fax	0491/6008-457	0662/624-157	061/9711-341
E-Mail	technik@elv.de	technik@elv.at	technik@elv.ch

Kundenservice (Montag bis Freitag 8.00–20.00 Uhr)

Für Auskünfte zu Rücksendungen oder Reklamationen wählen Sie bitte direkt: (Bitte haben Sie Verständnis, dass technische Fragen an dieser Stelle nicht beantwortet werden können.)

Telefon	0491/6008-455	0662/624-084	061/9711-344
Fax	0491/6008-459	0662/624-157	061/9711-341

Kontostand

E-Mail	konto@elv.de	konto@elv.at	konto@elv.ch
Fax	0491/6008-316	0662/624-157	061/9711-341

* siehe oben: „Lieferrn schnell und sicher“



Das ELVjournal 2/2013 erscheint am 27.03.2013



LEDs per Handbewegung dimmen und schalten

Der als Arduino-Shield ausgeführte Gesten-LED-Dimmer GLD1 fasst die Ansteuerung einer Power-LED und eines Lichtsensors zur Auswertung von Gesten zusammen und ermöglicht somit den Bau einer kleinen und durch Handbewegung steuerbaren LED-Leuchte.



HomeMatic-Funk-Außenbewegungsmelder, ARR-Bausatz

Der PIR-Bewegungsmelder im wetterfesten IP-44-Gehäuse lässt sich dank Funkübertragung und Batteriebetrieb sowie einer Halterung für Wand- und Deckenmontage an beliebigen Orten schnell und einfach installieren. Ein integrierter Helligkeitssensor mit weitem Messbereich liefert zusätzlich Helligkeitswerte. Da die Helligkeitswerte auch zyklisch gesendet werden, kann man mit einer HomeMatic-Zentrale auch Verbraucher im Haus abhängig von der Außenhelligkeit steuern.

Hausautomation

HomeMatic-6fach-Wandtaster

Mit dem Wandtaster, der sowohl für Auf- als auch für Unterputzmontage geeignet ist, wird das HomeMatic-System um einen optisch ansprechenden Wandsender erweitert. Die gesamte Elektronik befindet sich innerhalb des Tastereinsatzes, dadurch ist es möglich, den Taster mit dem beliebigen Rahmen zu montieren oder den Taster in einen Mehrfachrahmen eines bestehenden Schalterprogramms mit 55er-Rahmen zu integrieren.



FS20-Display-Fernbedienung FS20 DF

Mit der neuen FS20-Display-Fernbedienung ist eine komfortable und zudem modern visualisierte Ansteuerung von FS20-Empfängern möglich. Die Bedienung des auf 20 Kanälen auch mit Mehrfachfunktionen frei programmierbaren Gerätes erfolgt über einen Drehgeber. Im OLED-Display werden Funktionen, Geräte und Standorte angezeigt. Über eine IR-Schnittstelle kann eine bequeme Programmierung von einem PC aus erfolgen.



Funk-Temperaturdifferenz-Sensor

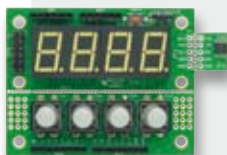
Der Temperatursensor im wetterfesten Aufputzgehäuse mit 2 abgesetzten Fühlern agiert als BidCos®-Wettersensor und überträgt zyklisch die Temperaturdifferenz zwischen den beiden Fühlern. Bei Verwendung einer CCU können auch die Temperaturen der einzelnen Sensoren empfangen werden. Durch diesen Sensor wird es einfach möglich, die Temperaturdifferenz zwischen Vor- und Rücklauf bei Heizsystemen zu überwachen oder einen Sonnenintensitäts-Sensor für Beschattungsaufgaben zu bauen.



PC-Technik

I²C-4-Digit-LED-Display

Dieses Display ist mit 4 weißen 7-Segment-LED-Displays ausgestattet und kann über den I²C-Bus angesteuert werden. Die Platine kann universell, z. B. auch als Arduino-Shield, eingesetzt werden. Darüber hinaus gibt es noch einen zusätzlichen I²C-Temperaturchip sowie vier Taster, die praktische Anwendungen wie z. B. eine Stoppuhr oder eine Temperaturanzeige erlauben.



Stromversorgung

Universal-DC/DC-Wandler mit galvanischer Trennung

Der mit nur 22 x 32 mm sehr kompakte DC/DC-Wandler mit einem max. Ausgangsstrom von 80 mA kann wahlweise zur Erzeugung einer galvanisch getrennten 12-V-Spannung oder zur Erzeugung einer Plus-/Minus-Spannung (+12 V/-12 V) genutzt werden. Darüber hinaus besteht die Möglichkeit, mit dem Modul eine Spannungsverdopplung vorzunehmen (12 V auf 24 V).

Audiotechnik

Marble-Sound-Board MSB1

Das Marble-Sound-Board ist ein Instrument, mit dem Sie durch die Anordnung von Glaskugeln in einem Feld mit 8 x 5 Öffnungen Rhythmen von verschiedenen ausgewählten Klängen und Tönen auf einem angeschlossenen Computer erzeugen können. Hierbei sind bis zu fünf verschiedene Stimmen mit je acht Takten möglich. Das Prinzip des MSB1 basiert auf dem bekannten „BeatBearing Sequenzer“. Die Konfiguration und das Abspielen der Klänge und Töne erfolgt über eine zugehörige PC-Software.

Haustechnik

WTA100 - die Zeitschaltuhr mit Astro-Funktion, Teil 2

Die WTA100 verfügt nicht nur über zahlreiche, frei programmierbare Tages- und Wochenzeitschaltprogramme, sie kann standortbezogen den angeschlossenen Verbraucher auch anhand der Sonnenauf- und -untergangszeiten, per Zufallsfunktion oder als Ausschalttimer schalten. Im zweiten Teil wird der Aufbau ausführlich beschrieben.

So funktioniert's

Mikrocontroller-Einstieg mit BASCOM-AVR, Teil 3

Daten und Programmstrukturen müssen einem Mikrocontroller per Programm beschrieben werden. In Teil 3 unserer Artikelserie werden Variablentypen und Programmstrukturen von BASCOM erläutert und in Beispielen angewendet.

Deutsche Elektronikindustrie-Geschichte

In dieser Folge unserer Historien-Reihe betrachten wir die Firmengeschichte eines der größten deutschen Elektrokonzerne – Siemens.

Tester für die Profis

▶ Präzise ▶ Zuverlässig ▶ Einfache Handhabung

Elko-ESR-Tester Atlas ESR 70

ESR-Messung bis herab zu 0,01 Ω möglich



JU-08 83 90

€ 119,95

Dieser Tester erleichtert die Fehler-suche in elektronischen Geräten wesentlich. Er ermöglicht die Messung des Ersatz-Serien-Widerstands (ESR) von Elektrolyt-Kondensatoren im eingebauten Zustand. Dieser Wert gibt Aufschluss über den Zustand bzw. die Qualität des Elkos.

Zusätzlich zeigt der Tester die ermittelte Kapazität des Elkos an. Durch die vergoldeten Messklemmen ist eine ESR-Mes-

sung bis herab zu 0,01 Ω möglich. Die Messung findet nach Industrie-Standard mit 100 kHz statt. Messbereich bis 40 Ω bzw. 0,5 µF bis 33.000 µF. Polaritätsunabhängige Messung, mit Schutz gegen hohe Ladespannungen des Kondensators.

Abm. (B x H x T): 103 x 70 x 20 mm

Lieferung inkl. Messleitungen und Batterie (1x MN21/A23/8LR932).

TECHNISCHE DATEN

Messbereich Widerstand	0 Ω - 40 Ω
Auflösung Widerstand	0,01 Ω - 0,02 Ω bei ESR < 2Ω, 0,1 Ω - 0,2 Ω bei ESR > 2Ω
Genauigkeit Widerstand	+/- 1,5%, +/- 0,02 Ω bei ESR < 2Ω +/- 1,5%, +/- 0,2 Ω bei ESR > 2Ω
Test Frequenz	100 kHz
Messbereich Kapazität	1 µF - 22000 µF
Genauigkeit Kapazität	+/- 4%, +/- 0,2 µF
Versorgungsspannung	12 V über Batterie

Halbleiter-Tester Peak Atlas DCA75 Pro

Jetzt mit Grafikdisplay

NEU



JU-10 90 93

€ 149,-

Je nach Bauelement werden zahlreiche Daten angezeigt wie z. B. Verstärkung, Basisstrom, Leckstrom, Schwellspannungen, pn-Charakteristik usw. Bei Anschluss an einen PC können in einem Diagramm Kennlinien des Bauteils angezeigt werden, wie z. B. die Transistorkennlinien bei verschiedenen Basisströmen, Ein-, Ausgangs- und Sättigungskennlinien, Zener-Dioden-Kennlinien. Die Messspannungen und -ströme sind dabei auf 12 V bzw. 15 mA begrenzt, um Schäden an unbekanntem Halbleitern zu vermeiden. Über den USB-Anschluss des Geräts wird eine 5-V-Spannung zur Speisung von Geräten ausgegeben.

Abm. (B x H x T) ohne Prüfschnüre: 103 x 70 x 20 mm

Lieferung inkl. 1x Alkaline-Batterie (AAA/LR03), Micro-USB-Kabel, PC-Software auf einem USB-Stick.

Gleich mitbestellen: Stabiler Koffer für Atlas-Geräte



Für bis zu 2 Atlas-Geräte. Mit Platz für Kabel, Mess-Spitzen, Ersatzbatterien usw. Der mit Schaumstoff ausgekleidete Koffer nimmt die wertvollen Geräte passgenau auf und schützt sie so sicher beim Transport oder der Lagerung.

JU-07 72 46

€ 19,95

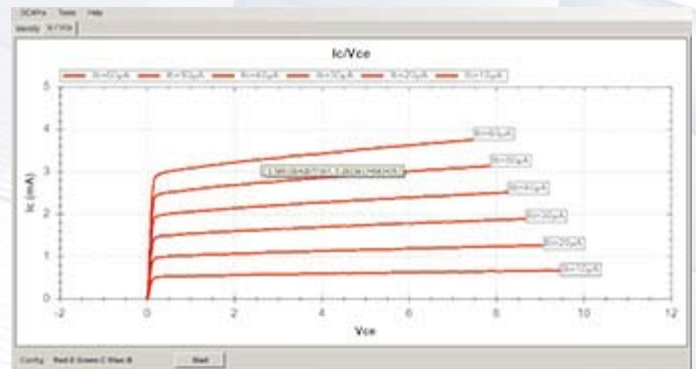
Halbleiter-Test in seiner komfortabelsten und umfassendsten Form – der DCA75 Pro ermittelt nicht nur automatisch die Anschlussbelegung von (unbekannten) Halbleitern, er ermittelt auch alle relevanten Daten und zeigt diese samt Anschlussbild und Innenschaltung auf seinem Grafikdisplay an. Zusätzlich können weitere Daten, etwa Kennlinien, in grafischer Form auf einem angeschlossenen PC angezeigt werden.

Die hierzu erforderliche Software befindet sich sofort installierbar auf einem mitgelieferten USB-Stick.

Die zu testenden Halbleiter:

- Si-/Ge-Transistoren, auch Darlingtons
- MOSFETs, JFETs, IGBTs

- Dioden, auch Mehrfachdioden
- LEDs, ein- und zweifarbig
- Z-Dioden bis 12 V Zener-Spannung
- Spannungsregler (Anzeige von geregelter Spannung, Drop-out-Spannung, Ruhestrom)



HEITRONIC

Dimmbarer Ersatz für 60-W-Glühlampen –
10-W-LED-Lampe E27, warmweiß

Langlebige und energiesparende Alternative für
60-W-Glühlampen.

- Nur 10 W Leistungsaufnahme
 - Ersetzt 60-W-Glühlampen – bis zu 85 % Energieersparnis
 - 806 lm Lichtstrom
 - Warmweißes Licht mit 2900 K
 - 160° Abstrahlwinkel
 - Dimmbar mit vielen Dimmern, z. B. mit HM-LC-Dim1TBU-FM, Eltako EUD12Z-UC und Busch Jäger 6523U (Dimmerkompatibilitätsübersicht im Web-Shop)
 - Keramik-Kühlkörper
- Abm. (ø x H): 60 x 122 mm inkl. Sockel



Langlebig und sparsam –
5-W-LED-Kugellampe E27, warmweiß

Gegen Glühlampen austauschen und
bis zu 80 % Stromkosten sparen!

- Nur 4,2 W Leistungsaufnahme
 - Ersetzt 40-W-Glühlampen
 - 470 lm Lichtstrom
 - Warmweißes Licht mit 2900 K
 - Hochwertiger Keramik-Kühlkörper
 - Langlebig mit bis zu 25.000 Betriebsstunden
 - Nicht dimmbar
- Abm. (ø x H): 45 x 82 mm inkl. Sockel



JU-10 88 52

€ 14,95

JU-10 88 65

€ 19,95

Kompakter Stromsparer mit Epistar-LED –
10-W-LED-Flutlichtstrahler Waterford

HEITRONIC

360°
ONLINE



Robustes Aluminiumgehäuse
mit klarer Schutzscheibe

Leistungsstarke
10-W-Epistar-LED

Für Außeneinsatz
geeignet (IP 65)

nur

€ 19,95

Der kompakte Flutlichtstrahler ist besonders dann ein hervorragender Glühlampen-Ersatz, wenn es entweder um lange Einschaltzeiten (Stromersparnis) oder das Auslösen durch einen Bewegungsmelder geht (schaltfest, hohe Lebensdauer). Mit verstellbarem Gehäuse aus wetterfestem Aluminium, schwarz lackiert, IP 65. Die ausführliche Beschreibung finden Sie im Web-Shop: www.elv.de

Warmweiß, 3000 K

JU-10 75 27

€ 19,⁹⁵

Weiß, 6700 K

JU-10 75 28

€ 19,⁹⁵

Elegant und sparsam –
Aluminium-LED-Wandleuchten warmweiß

HEITRONIC



Alu-Gehäuse –
IP-54-geprüft

Wetterfest, hoch-
wertig verarbeitet

Angenehm warmweißes
Licht (3000 K)

ab

€ 79,95

Setzen Sie Ihren Eingangsbereich elegant und energiesparend in Szene.

- Hochwertiges Alu-Gehäuse
 - Leuchten-Durchmesser 75 mm
 - Direktanschluss an 230 V, da Vorschaltgerät bereits integriert
- Die ausführliche Beschreibung finden Sie im Web-Shop: www.elv.de

① 3-W-LED-Wandleuchte, 110 lm
Ausladung 110 mm, Höhe 116 mm

JU-10 88 81

€ 69,⁹⁵

② 2-W-LED-Wandleuchte, 160 lm
Ausladung 110 mm, Höhe 142 mm

JU-10 88 82

€ 89,⁹⁵

Weg mit den Stromfressern!
Moderne LED-Technik zieht ins und ums Haus!

Besuchen Sie unsere Online-Welt zur LED-Beleuchtung. ELV bietet bereits LED-Beleuchtungslösungen, sowohl komplette LED-Leuchten als auch LED-Lampen, in großer Vielfalt für alle Bereiche der Beleuchtungstechnik:



www.led.elv.de

Mit LED-Quiz –
testen Sie Ihr Wissen!

