

Bild 3: Prozessoreinheit des DSP 5315

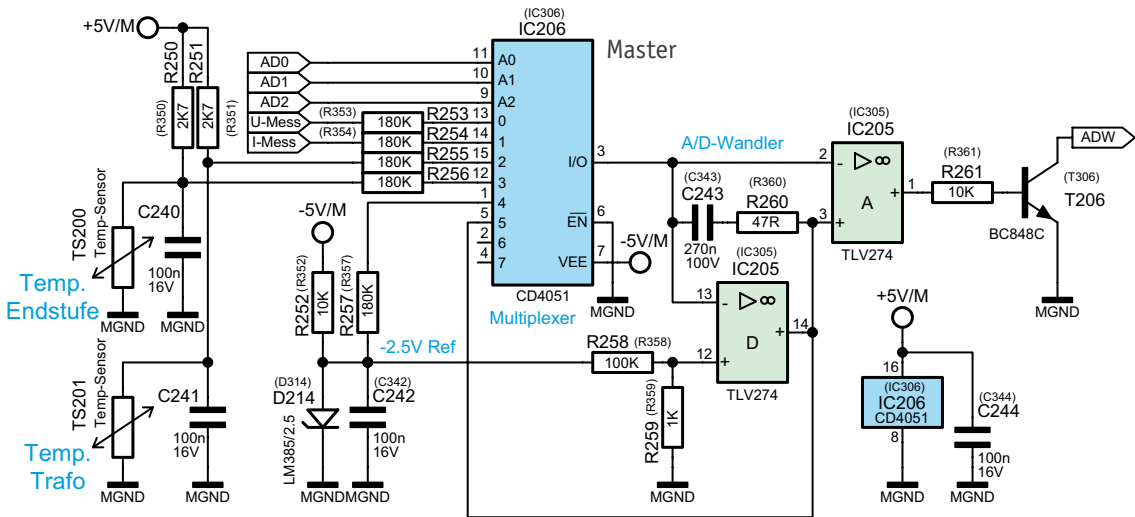


Bild 4: A/D-Wandler des DPS 5315 (Bauteilnummern in Klammern entsprechen Slave-Ausgang)

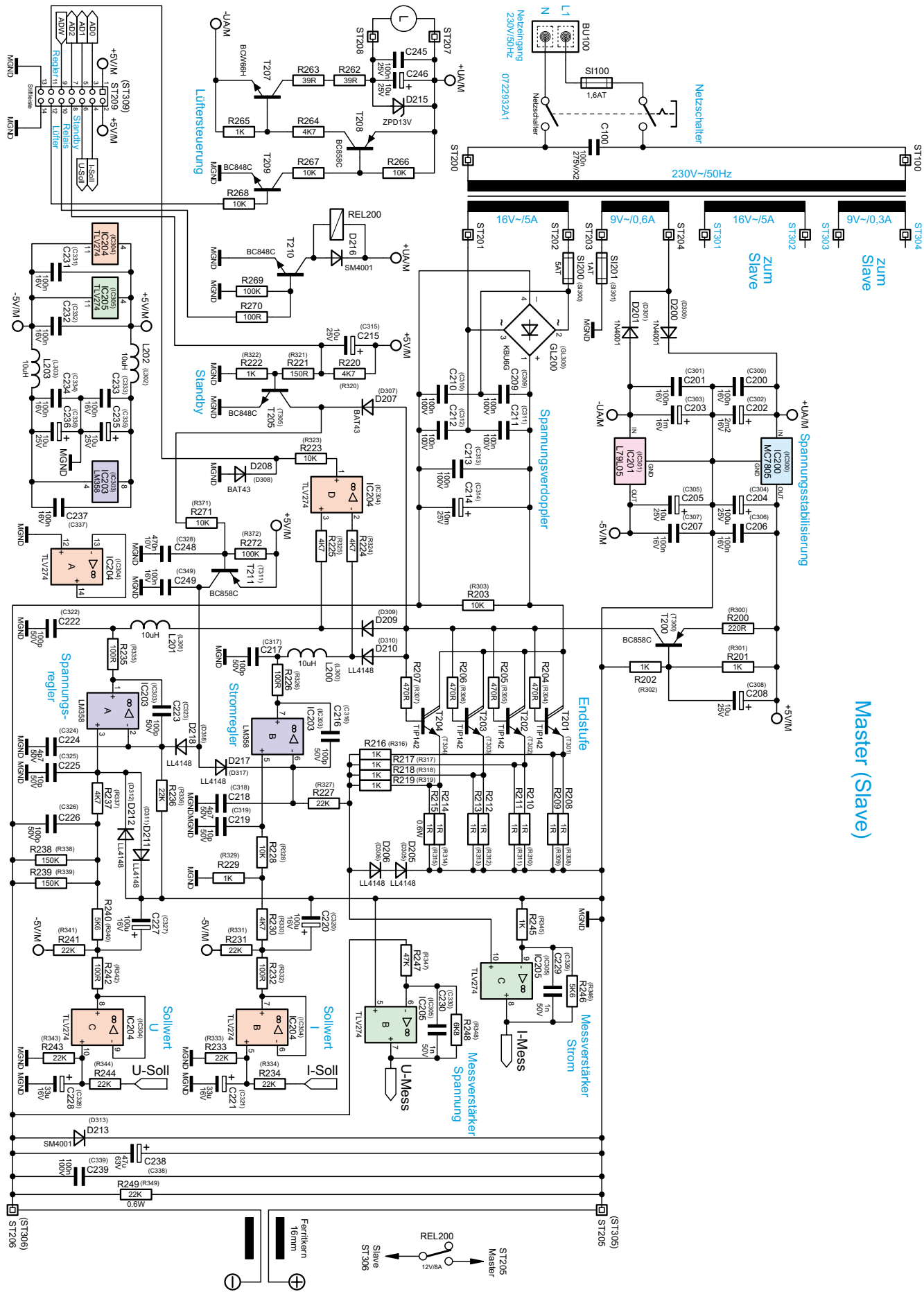


Bild 5: Analogteil des DSP 5315