

# 承 認 書

## SPECIFICATION FOR APPROVAL

*客戶名稱 Customer name	: 达其昌
*產品名稱 Product Description	: 轻触开关
*產品型號 Product Part Number	: TC-1198-0
*客戶料號 Customer's material number	:
*數量 Quantity	: 10pcs
*日期 Date	: 2010-1-13

供應商負責人簽名		客戶負責人確認簽回	
制作人	刘小衡	承认人	
审核	李剑	审核	
批准	李剑	批准	

東莞市皓宇電子有限公司  
DONG GUANG HAoyu ELECTRONICS,. LTD.  
廣東省東莞市寮步鎮泉塘工業區  
quantang industrial area liaobu town  
Dongguang city of Guangdong Province.  
電話 : (86) 769-82310511-2  
Tel No  
傳真 : (86) 769-82310510  
Fax No  
郵箱 : [haoyu888@21cn.com](mailto:haoyu888@21cn.com)  
E - mail

核 准 :  
Approved



## 索引(INDEX)

1)承认书首页(HOME PAGE)-----	1
2) 索引 (INDEX) -----	2
3)规格书(SPECIFICATION)-----	3-5
4)工程图(DRAWING) -----	6
6) 物质成份表(MSDS)-----	7
7) 低毒测试报告(NOXIOUS TEST REPORT)-----	8-

東莞市皓宇電子有限公司 DONGGUAN HAoyu ELECTRONICS CO.,LTD.	文件編號	HY-WI-32
	發行日期	2008-07-23
SPECIFICATION 承認書	第 B-2 版	第 1 頁 共 3 頁

SERIES 產品系列	TACT SWITCH	TYPE 產品型號	TC-1198 (環保)
DRAWN 設計	LI JIAN	APVD 審批	李劍

1 · RATING (額定值): DC 12V 0.3A

2 · CONSTRUCTION DIMENSION 結構尺寸 Apply to the appended drawing. 符合附加圖紙

ITEM 項目 TEST CONDITIONS 測試條件 SPECIFICATIONS 規格

3 · ELECTRICAL PERFORMANCE (電氣性能規格):

3A	CONTACT RESISTANCE 接觸電阻	BEING MEASURED AT 1KHZ SMALL CURRENT CONTACT RESISTANCE METER. 在 1KHZ 小電流下測量.	50mΩ max 50 毫歐以下
3B	INSULATION RESISTANCE 絕緣阻抗	A VOLTAGE OF 100V DC SHALL BE APPLIED FOR 1 MIN. AFTER WHICH MEASUREMENT SHALL BE MADE. BETWEEN TERMINALS BETWEEN INDIVIDUAL TERMINALS AND FRAME 輸入 100V DC 電壓 1 分鐘,按以下接觸方法測試 (1) 接觸端子之間 (2) 開關本體與端子之間	100MΩ min 100 兆歐以上.
3C	DIELECTRIC STRENGTH 耐電壓	A VOLTAGE OF 250V AC SHALL BE APPLIED FOR 1 MIN. AFTER WHICH MEASUREMENT SHALL BE MADE. BETWEEN TERMINALS BETWEEN INDIVIDUAL TERMINALS AND FRAME 輸入 250V AC 電壓 1 分鐘,按以下接觸方法測試 (3) 接觸端子之間 (4) 開關本體與端子之間	WITHOUT DAMAGE TO PARTS ARCING OR BREAKDOWN ETC 沒有損傷 變形絕緣破壞等異常.

4.MECHANICAL PERFORMANCE(機械性能規格)

4A	OPERATING FORCE 動作力		130 gf± 80 gf
4B	TERMINAL STRENGTH 端子強度	A STATIC LOAD OF (100gf) SHALL BE APPLIED TO THE TIP OF THE TERMINALS FOR 1 MIN. IN ANY DIRECTION 在任意一個方向的前端上加力度 (100gf)1 分鐘.	ELECTRICAL CHARACTERISTICS SHALL BE SATISFIED.WITHOUT DAMAGE OR EXCESSIVE LOOSEN-ESS OF ACTUATOR 在端子中沒有裂開鬆動等異常滿足於電器性能.
4C	STANDARD ATMOSPHEIC CONDITIONS 使用標準狀態	UNLESS OTHERWISE SPECIFIED. THE STANDRD RANGE OF ATMOSPHERIC CONDITIONS FOR MAKING MEASUREMENTS AND TESTS ARE AS FOLLOWS: AMDIENT TEMPERATURE: 15°C TO35°C RELATIVE HUMIDITY :25% TO 75%RH AIR PRESSURE :80Kpa TO 106Kpa	在沒有指定的情況下測試溫度濕度、氣壓如下: (1) 溫度為 15°C~35°C (2) 濕度為 25%~75%RH (3) 氣壓 80Kpa ~106Kpa

東莞市皓宇電子有限公司 DONGGUAN HAUYU ELECTRONICS CO.,LTD.	文件編號	HY-WI-32
	發行日期	2008-07-23
SPECIFICATION 承認書	第 B-2 版	第 2 頁 共 3 頁

5 · DURABILITY (耐久性能)			
5A	SOLDERABILITY TEST 可焊性試驗	THE TOP OF THE TERMINALS SHALL BEDIPPED 2mm IN THE SOLDER BATH OF 220 ± 5 °C FOR 3 ± 0.5 SECONDS. THE PLASTIC BODY IS 1.6mm ABOVE THE TIN LIGUID. 端子頂部被浸入焊錫池中 2mm 深，溫度為 220±5℃，時間為 3± 0.5 秒。手工焊接溫度為 350±5℃，時間為 2±0.5 秒。膠身距離錫液 1.6mm。 注：本產品只適合用手焊、波峰焊。	(1) SOLDER WETTING TIME SHALL BE 3 SEC OR LESS 焊接時間應少於 3 秒 (2) THE AREA OF SOLDERABILITY SHOULD BE OVER 75% 焊接面積要有 75%以上
5B	RESISTANCE TO SOLDERING HEAT TEST 耐焊性試驗	THE TOP OF THE TERMINALS SHALL BEDIPPED 2mm . THE PLASTIC BODY IS 1.6mm ABOVE THE TIN LIGUID. 端子頂部被浸入焊錫池中 2mm 深，膠身距離錫液 1.6mm。 Wave-soldering is to be performed within 3seconds at 260 +/-5 °C 波峰焊接溫度 260 +/-5℃ 時間 3 秒。 Hand weilding to be performed within 3 seconds at 380°C or below. 手工焊接溫度為 380°C 或以內，時間為 3±0.5 秒。 注：本產品只適合用手焊、波峰焊。	WITHOUT DEFORMATION OF CASE OR EXCESSIVE LOOSENESS OF TERMINALS ELECTRICAL CHARACTERISTICS SHALL BE SATISFIED. 本體無變形，能滿足於機械、電氣性能。
5C	LIFE TEST. 壽命試驗	WITHOUT LOAD ( IT IS TESTED BY MACHINE , ACTING FORCE MUST BE PARALLED TO THE WAY OF PUSHING ) : AN ACTUATOR SHALL BE SUBIECT TO 80000 CYCLES AT A SPEED OF 40 CYCLES FOR 1 MIN 無負荷 ( 只限於機器測試，作用力平行於按壓方向 ) : 操作者以每分鐘 40 次的頻率作 80000 回之無負荷測試。	(1) CONTACT RESISTANCE SHALL BE 200mΩ max (2) MECHANICAL AND ELECTRICAL CHARACTERISTICS SHALL BE SATISFIED。 (1) 接觸電阻不能超於 200mΩ (2) 其他滿足於機械電器性能。
5D	HEAT TEST. 耐熱試驗	85±2°C FOR 96 HOURS AFTER TEST KEEP IN NORMAL CONDITION FOR 60 MINUTES. 在 85±2°C 環境中放 96 小時，再放在正常環境中 60 分鐘後進行測試。	THERE SHALL BE NO DAMAGE ON APPEARANCE。 MECHANICAL AND ELECTRICAL CHARACTERISTICS SHALL BE SATISFIED 外觀無異常，滿足於機械，電器性能。
5E	HUMIDITY TEST. 耐濕試驗	40 ± 2 °C 90-95%RH FOR 48 HOURS, TEST AFTER KEEPING IN NORMAL CONDITION FOR 60 MIN. 在 40±2°C 90-95%RH 環境中放 48 小時，再放在正常環境中，60 分鐘後進行測試。	
5F	COLD TEST. 耐冷試驗	AT -25 ± 3 °C FOR 96 HRS. AFTER TEST KEEP IN NORMAL CONDITION FOR 60 MIN. 在 -25±3°C 環境中放 96 小時，再置於正常環境中 60 分鐘後進行測試。	
5G	SALT SPRAY TEST 噴霧試驗	AT 5% NaCl LIQUOR FOR 24 HOURS, AFTER WASHING, KEEP IN NORMAL CONDITION FOR 30 MIN. 5% 的 NaCl 溶液中噴霧 24 小時，用清水清洗並在室溫下放置 30 分鐘	WITHOUT EXCESSIVE CORROSION OR CRACK IN APPEARANCE 表面無明顯腐蝕或鍍層脫落現象

東莞市皓宇電子有限公司 DONGGUAN HAoyu ELECTRONICS CO.,LTD.	文件編號 HY-WI-32	2008-07-23
SPECIFICATION 承認書	發行日期 第 B-2 版	2008-07-23 第 3 頁 共 3 頁

6 · 注意事項 (APPLICATION NOTES:)

1、在耐焊接過程中,不得把松香等絕緣、有腐蝕性物質浸入產品內。

(ROsin AND OTHER INSULATING AND CAUSTIC MATERIAL CAN NOT BE DIPPED INTO THE ROCKET DURING SOLDERING.)

2、產品焊接後不能用氣槍吹或用溶劑沖洗。

(PRODUCTS CAN NOT BE BLOWN WITH AIR GUN OR CLEANED WITH A SOLVENT AFTER SOLDERING.)

3、產品焊接前各零件不能被溶化。

(ALL PARTS OF THE PRODUCTS CAN NOT BE DISSOLVED BEFORE SOLDERING.)

4、避免儲藏於高溫、潮濕及腐蝕的場所。

(AVOID STORING THE PRODUCTS IN A PLACE AT HIGH TEMPERATURE, HIGH HUMIDITY AND IN CORROSIVE GASES.)

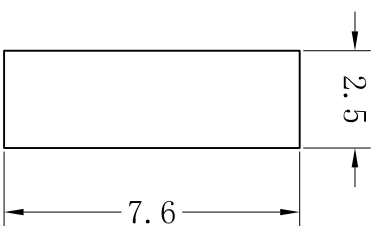
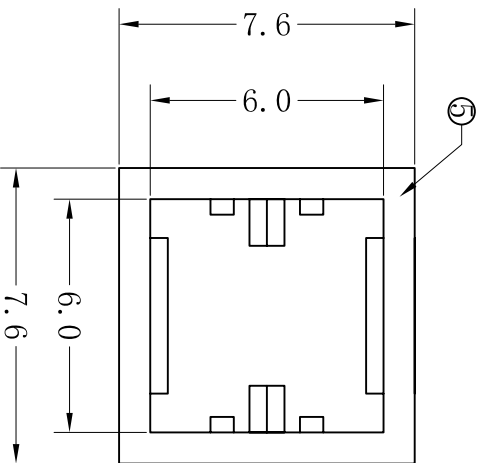
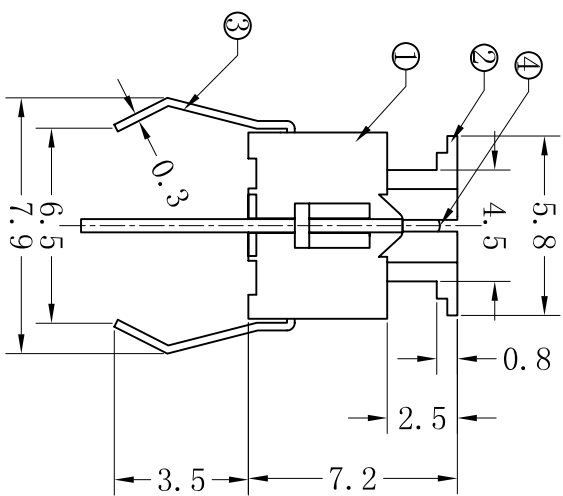
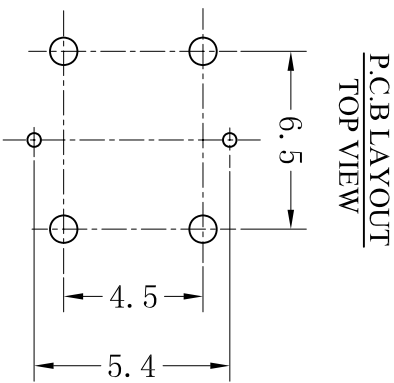
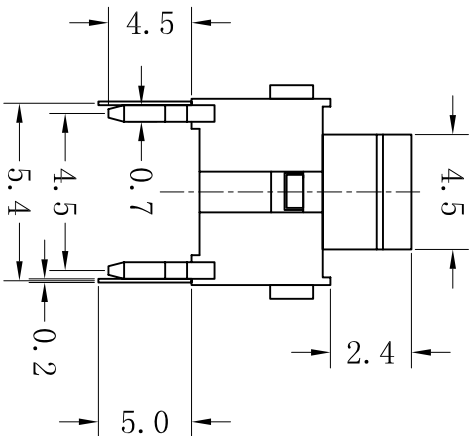
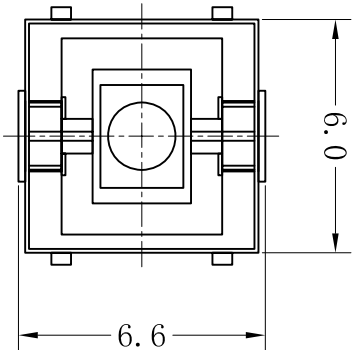
5、貯存期限:自發貨之日起,貯存期不超過 180 天.若超出貯存期限,產生不良品,本公司概不負責。

(SHELF LIFE IS LESS THAN 180 DAYS SINCE THE GOODS WARE SENT OUT FROM OUR FACTORY. OUR COMPANY DOESN'T ACCEPT RESPONSIBILITY FOR REJECTS IF THE SHELF LIFE OF GOODS EXCEEDS 180 DAYS.)

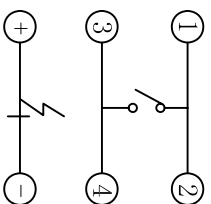
6、本產品如有不良事件,望廠家及時回饋,以便及時記錄、查核、改善、跟蹤。

(PLEASE FEEL FREE TO REPORT TO US IF YOU DISCOVER THE INFERIOR GOODS, SO THAT WE CAN TAKE NOTE, CHECK, TRACK AND IMPROVE THEM. THANKS.)

**ROHS**  
 2002/95/EC



**SCHEMATIC**



5	CAP	1	PBT	
4	LIGHT	1	GLASS	
3	CONTACT FOOT	6	BRASS	Ag-Plating
2	BUTTON	1	PBT	
1	HOUSING	1	PBT	
<b>NO.</b>	<b>DESCRIPTION</b>	<b>QTY</b>	<b>MATERIAL</b>	<b>PLATING</b>

UNIT/NAME	TYPE:	MODEL NO.:
	TACT SWITCH	TC-1198-0
DESIGNER BY:	PAPER NO.-A4	
CHECK BY:	TOLERANCE	
APPROVED BY:	ANGLES	
DATE :	SCALE	
	VER	



# 东莞市皓宇电子有限公司 原材料清单

客户：达其昌

联系人：王瑞宝(经理)

电话：0769-82310511

手机：13380190046

产品料号：TC-1198 环保

产品名称：轻触开关

传真：0769-82310510

MAIL: haoyu888@21cn.com

序号	材料名称/材料规格	供应商	有毒物质含量(PPM)													测试报告号码	测试报告日期	备注			
			Pb	Cd	Hg	Cr+6	PBBS	PBDE	PVC	PCBs	PCTs	PCP	CHC	ICFC	CFCs				石棉	甲醛	
1	PBT	皓宇	N.D.	N.D.	N.D.	N.D.	N.D.	N.D.	N.D.	N.D.							RLSZB000234880001	2009-6-30	CTi		
2	磷铜	皓宇	32	N.D.	N.D.	N.D.											RLSZB000234880004	2009-6-30	CTi		
3	黄铜	皓宇	114	3	N.D.	N.D.											RLSZB000234880003	2009-6-30	CTi		
4	镀银	协和	14	N.D.	N.D.	Negative											GZ0904027886/CHEM	2009-4-11	SGS		
5	玻璃	BRIGHT	N.D.	N.D.	N.D.	N.D.											SZR09040311821001-A	2009-4-10	SGS		

备注：1. 供应商之产品。材料及零组件必须符合欧盟Rohs(Directive 2002/95/ec)与包装材料规范 (Packaging Directive (94/62/EC)) 所规定管制物质与含量限制。

2. Rohs 管控均质物质：铅Pb<1000ppm, 汞Hg<100ppm, 镉Cd<100ppm, 六价铬Cr (6+)<1000ppm, 聚溴联苯 (PBBs)<1000ppm, 聚溴苯醚 (PBDEs)<1000ppm包装材料规范

(Packaging Directive)含量限制 limited: Pb+Cd+Hg+Cr(6+)<100ppm

3. 须提供所有部品所用的所有原材料包括辅助材料的供应商清单及测试结果;

4. 不同供应商,不同颜色的原材料需要分开列出。

5. 有测试过无毒时,请在对应的元素上记录测试结果,若测试超标,请写明具体数据结果,若没测试,则用“/”表示。

6. 原材料发生变更如新增材料,供方将通知客户采购部及品管部报备。

供应商补充说明:

供应商签字盖章:

日期: 2010-1-13