
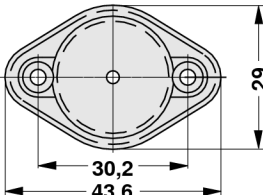
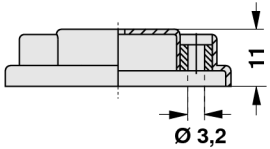

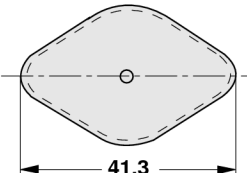
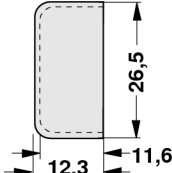


Isolierkappen und Isolierbuchsen

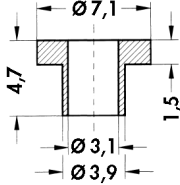
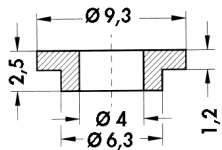
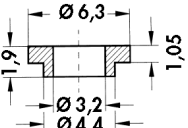
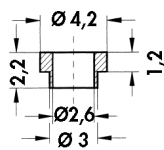
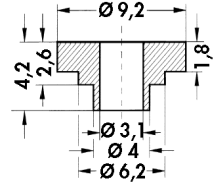
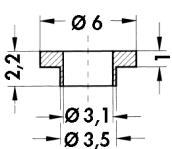
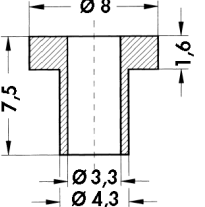
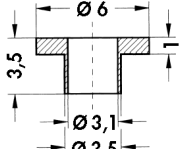
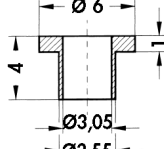
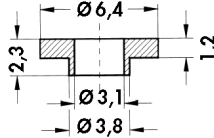
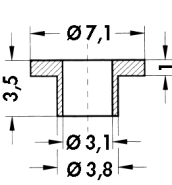
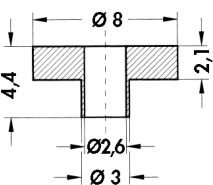
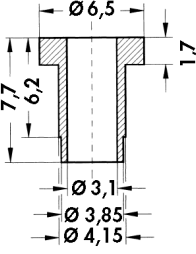
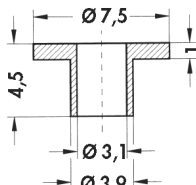
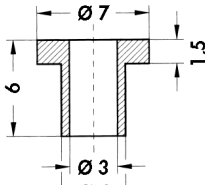
Isolierkappen

Unterschiedliche Flanschhöhen der Transistoren werden durch Einpreßbuchsen ausgeglichen.

Art. Nr.			
IK 341 3			
Art. Nr.			
IK 3			

Material	Polyamid, GF verstärkt (Kappen)
Einpreßbuchsen	Messing, vernickelt
Brennbarkeitsklasse	UL 94 V-0

Isolierbuchsen

				
Art. Nr. IB 1 / IBT 1	Art. Nr. IB 2 / IBT 2	Art. Nr. IB 3 / IBT 3	Art. Nr. IB 4 / IBT 4	Art. Nr. IB 5
				
Art. Nr. IB 6 / IBT 6	Art. Nr. IB 7 / IBT 7	Art. Nr. IB 8 / IBT 8	Art. Nr. IB 9 / IBT 9	Art. Nr. IB 10 / IBT 10
				
Art. Nr. IB 11 / IBT 11	Art. Nr. IB 12 / IBT 12	Art. Nr. IB 13	Art. Nr. IB 14 / IBT 14	Art. Nr. IB 15 / IBT 15

	IB 1 - IB 7	IB 8 - IB 15	IBT 1 - IBT 15
Material	Polyamid 4.6, GF verstärkt	Thermoplastischer Kunststoff	PTFE (Teflon)
Formbeständigkeit	-40 °C ... +163 °C	-10 °C ... +200 °C	-260 °C ... +250 °C
Durchschlagsfestigkeit	>30 KV/mm	>38 KV/mm	>40 KV/mm
Brennbarkeitsklasse	UL 94 V-0	entsprechend UL 94 V-0	UL 94 V-0

Glimmerscheiben
Wärmeleitmaterial
Montagewinkel für TO 3
Kapton-Isolierscheiben

→ E 11
→ E 2 - 4
→ A 122
→ E 8

Aluminiumoxydscheiben
Wärmeleitpaste
Wärmeleitkleber
Abstandsbolzen

→ E 9 - 10
→ E 13
→ E 15
→ E 24 - 25

E 44

A

B

C

D

E

F

G

H

I

K

L

M

N