

Bild 1: Das Blockschaltbild gibt einen Überblick über den Aufbau des Funk-Neigungssensors HM-Sec-TiS.

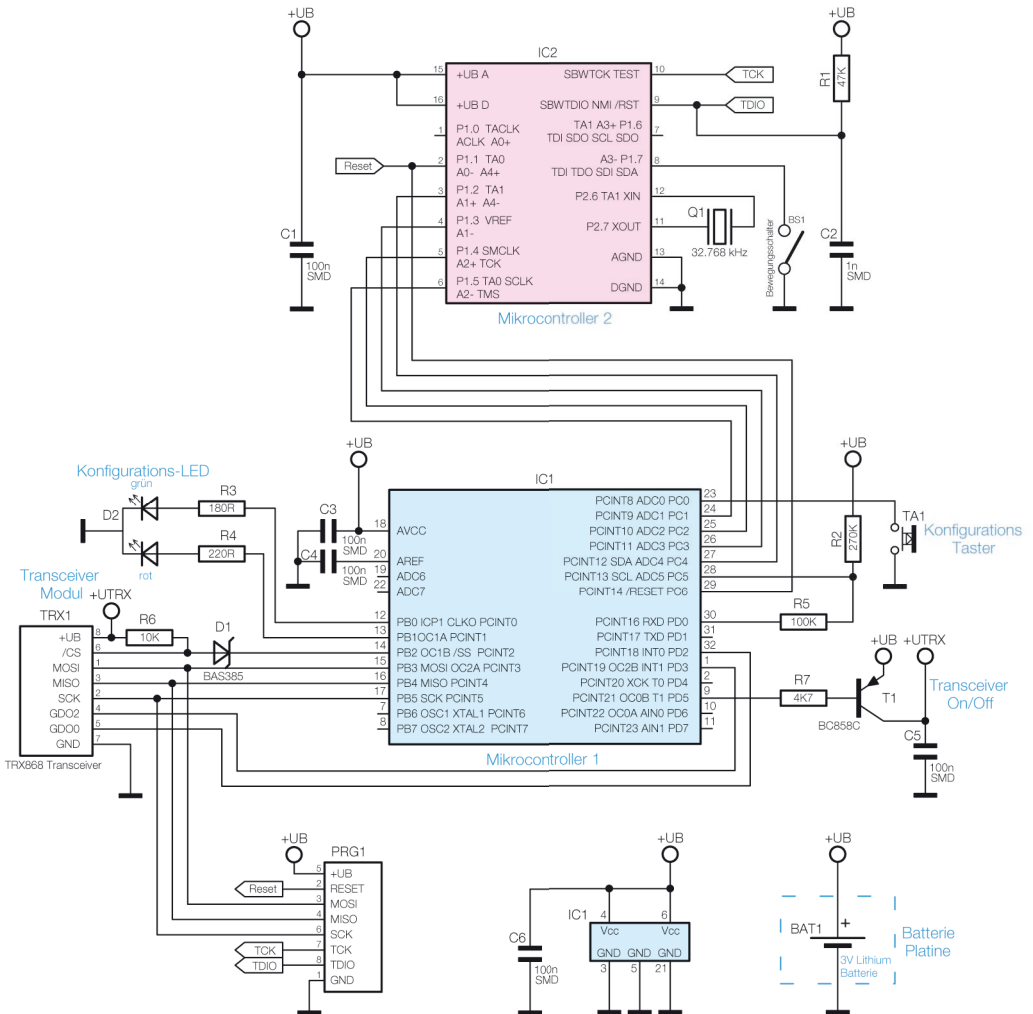


Bild 2: Das Schaltbild des Funk-Neigungssensors HM-Sec-TiS