

## **SK Návod na inštaláciu a obsluhu**

### **Podlahové vstavané svietidlo Postdam**

#### **Č. výr. 36807, 36850**

Ďakujeme vám, že ste sa rozhodli pre kúpu našich svietidiel.

Naše podlahové vstavané svietidlo je vyrobené z robustných a vysoko hodnotných materiálov a umožňuje pôsobivé osvetlenie. Podlahové vstavané svietidlo pozostáva z vstavateľnej krytu, vstavateľnej nádoby z umelej hmoty a krytu z ušľachtilej ocele. Podlahové vstavané svietidlo je možné zaťažiť max. do 1 t. Montáž je možná vo vnútri aj vo vonkajších priestoroch, napr. ako dekorácia záhrady alebo zelených plôch.

**Dôkladne si prosím prečítajte tento návod na inštaláciu a obsluhu a dobre ho uschovajte.**

V prípade vecných škôd alebo poranenia osôb v dôsledku nezohľadnenia tohto návodu, neodbornej manipulácie alebo zmien vykonaných na výrobku nepreberáme žiadnu záruku.

#### **Obsah balenia:**

- 1 podlahové vstavané svietidlo
- 1 podlahový kryt z umelej hmoty
- 1 vnútorný šesťhranný kľúč
- Návod na inštaláciu a obsluhu

#### **Technické údaje:**

Prívod	230 V~ 50 Hz, max. 1 x 13 W
Druh ochrany	IP 67
Trieda ochrany	II
Osvetľovací prostriedok	1 kus energeticky úsporné osvetľovacie teleso, max. 13 W
Pätica žiarovky	GU 10
Teplota	maximálna menovitá teplota na povrchu 65°C

#### **Bezpečnostné a výstražné pokyny:**

- Podlahové vstavané svietidlo opatrne vyberte z obalu.
- Skontrolujte, či pripojovacie hodnoty vnútornej inštalácie, ktorá zabezpečuje prívod prúdu do svietidla, súhlasia s údajmi na typovom štítku výrobku.
- Než svietidlo uvediete do prevádzky, skontrolujte, či nebolo poškodené počas prepravy. Pri poškodení kábla, ochranného skla alebo elektrických dielov nie je dovolené svietidlo prevádzkovať. Opravy smú byť vykonávané výhradne odbornými elektrotechnickými pracovníkmi.
- Každú chybnú alebo poškodenú ochrannú dosku (alebo iné diely ochranného krytu) je nutné okamžite nahradiť.
- Povrch žiarivcov sa počas prevádzky zohreje na vysokú teplotu, hrozí nebezpečenstvo popálenia. Pri krátkodobom kontakte pokožky s horúcimi, hladkými povrchmi môžu vždy nastať popálenia!
- Pri polohovaní dbajte na prípadné ohrozenia spôsobené suchými alebo previsnutými konármi alebo trávami a inými predmetmi.
- Obalový materiál uschovávajte mimo dosahu detí a domácich zvierat. Nebezpečenstvo udusení!
- Pozor. Balenie obsahuje malé časti, ktoré by deti mohli prehltnúť.
- Nenechávajte deti hrať sa bez dozoru v blízkosti svietidiel alebo iných elektrických zariadení.
- Svietidlá nikdy nevystavujte priamemu prúdu vody (napr. vysokotlaký čistič) a nikdy ich nepotápajte do vody alebo do iných kvapalín!
- Svietidlá nemontujte v tesnej blízkosti tepelných zdrojov, plynových alebo olejových prívodov, otvorených zdrojov ohňa alebo podobných predmetov. Nevystavujte svietidlá nadmernému teplu alebo otvorenému plameňu.
- Celý výrobok nie je dovolené upravovať ani prestavovať. Úpravy svietidla vedú k zániku záruky (záručného plnenia).

**Heitronic®**  
H. Vollmer GmbH  
Allmending 29  
D-75203 Königsbach-Stein

### **Inštalácia:**

- Tento výrobok smie byť inštalovaný výhradne kvalifikovaným odborným pracovníkom.
- Priamo na žiarič doporučujeme namontovať spojenie medzi svietidlom a zdrojom napätia, ktoré je možné kedykoľvek opäť rozpojiť. K tomu je vhodná vodotesná objímka na zásuvky, ktorú je možné opakovane naskrutkovať.
- Pred inštaláciou treba vypnúť všetky pripojovacie vedenia v budove a zaistiť proti samočinnému spusteniu. K tomu ďalej treba odblokovať automatickú poistku vnútornej inštalácie a zabezpečiť ju proti samočinnému spusteniu
- Pri prevádzke vo vonkajšom prostredí sa doporučuje svietidlá zabezpečiť ochranným vypínačom proti chybnému prúdu. Dbajte na miestne inštalčné predpisy. V niektorých oblastiach môže byť montáž ochranného vypínača proti chybnému prúdu nutná.
- Podlahové vstavané svietidlá sú namontované z výroby.
- Podlahové vstavané svietidlá umiestnite v súlade s bezpečnostnými a výstražnými pokynmi na požadované miesto. Zabezpečte, aby sa v tomto mieste nemohla hromadiť voda.
- Minimálna vzdialenosť od osvetlených objektov nesmie byť menšia ako 0,5 m.
- Po umiestnení podlahového krytu z umelej hmoty na príslušné miesto skontrolujte, či je vstavateľná nádoba bezpečne spojená s podkladom.
- Odstráňte kryt z ušľachtilej ocele s ochranným sklom. Pripojovací kábel prevedte cez káblovú prípojku, ktorá je z výroby namontovaná na dne svietidla.
- Teraz pripojte pripojovacie vedenia na objímku v podlahovom svietidle. Hnedý (alebo čierny) kábel je spravidla fázový vodič, tento pripojte na svorku, ktorá je označená „L“. Modrý vodič treba pripojiť na svorku s označením „N“.
- Ešte raz skontrolujte správnosť pripojenia.
- Objímku opäť upevnite na kryte svietidla a zaskrutkujte káblovú prípojku. Znovu namontujte ochranné sklo a kryt z ušľachtilej ocele. Dbajte na to, aby káblová prípojka a tesnenia boli stále čisté.
- Následne sa vstavané svietidlo zasunie do podlahového krytu z umelej hmoty. Dbajte na stabilné a spoľahlivé upevnenie.
- Znovu zapnite automatickú poistku vnútornej inštalácie.
- Počas montáže podlahového vstavaného svietidla a umiestňovaní káblov v oblasti, kde sa chodí, dbajte na riziko zakopnutia.
- Typový štítok nie je dovolené odstraňovať.

### **Výmena osvetľovacích prostriedkov:**

- Používajte iba osvetľovacie prostriedky typu energeticky úsporné osvetľovacie teleso, max. 13 W, päťica GU 10. Používanie iných osvetľovacích prostriedkov môže viesť k prehriatiu.
- Pred výmenou osvetľovacích prostriedkov treba prerušiť prívod prúdu.
- V prípade, že sa výmena vykonáva bezprostredne po výpadku osvetľovacieho prostriedku, treba najprv nechať svietidlá dostatočne vychladnúť.
- Kryt z ušľachtilej ocele odskrutkujte z krytu a odstráňte sklenené dosky.
- Chybný osvetľovací prostriedok sa opatrne vysunie z objímky. Nový osvetľovací prostriedok sa opatrne zasunie do objímky. Nepoužívajte násilie alebo nadmerný tlak.
- Kryt z ušľachtilej ocele a sklenené dosky sa opäť naskrutkujú na kryt. Počas práce dbajte na to, aby neboli znečistené styčné miesta tesnenia. Znečistenie môže spôsobiť netesnosti, následkom čoho môže dôjsť k poškodeniu podlahového vstavaného svietidla.

### **Starostlivosť a údržba:**

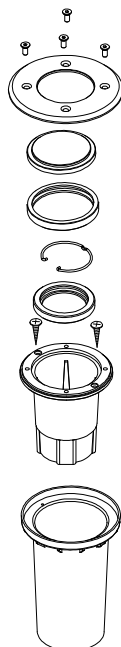
- Pred čistením treba skontrolovať, či je prívod prúdu prerušený.
- Na čistení používajte suchú alebo mierne navlhčenú tkaninu.
- Nikdy nepoužívajte chemikálie, horľavé čistidlá alebo abrazívne prostriedky. Tieto môžu poškodiť povrchový náter a/alebo izoláciu svietidiel resp. ich tesnenie.

### **Likvidácia:**

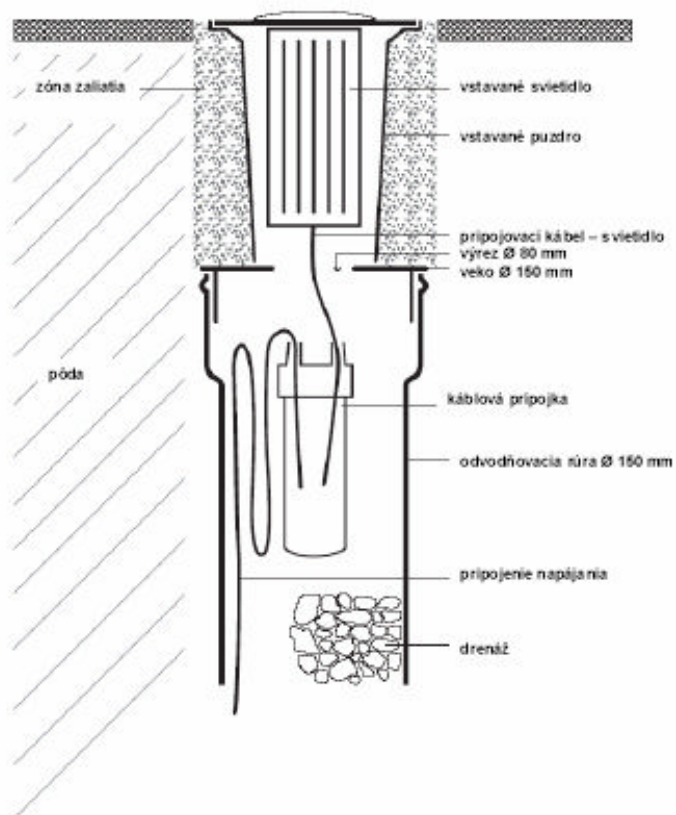
- Staré elektronické prístroje je nutné odovzdať na verejných zberných miestach a nie je dovolené ich likvidovať spolu s domácim odpadom.

**Heitronic®**  
H. Vollmer GmbH  
Allmending 29  
D-75203 Königsbach-Stein

**Montážne pokyny:**



**Káblová prípojka s káblovou spojkou Heitronic, č. výr. 45605, ktorú je možné kedykoľvek opäť rozpojiť:**



## **CZ Návod k instalaci a obsluze**

### **Podlahový vestavný reflektor Potsdam**

#### **Č. výr. 36807, 36850**

Srdečně Vám děkujeme, že jste se rozhodli pro koupi našich svítidel.

Náš podlahový vestavný reflektor je vyráběn z robustních a kvalitních materiálů a měl by Vám umožnit působivé osvětlení. Podlahový vestavný reflektor se skládá z plastového tělesa, plastového pouzdra pro vestavbu do podlahy a nerezového krytu. Podlahový vestavný reflektor je zatížitelný maximálně 1 t. Montáž může být provedena ve vnitřním i venkovním prostředí, např. pro dekoraci zahrady nebo zatravněných ploch.

**Tento návod k instalaci a obsluze si pozorně přečtěte a dobře uschovejte.**

V případě věcných škod a zranění v důsledku nerespektování tohoto návodu, nesprávného zacházení nebo změn provedených na výrobku nepřebíráme žádné ručení.

#### **Obsah balení:**

- 1 podlahový vestavný reflektor
- 1 plastové pouzdro pro vestavbu do podlahy
- 1 imbusový klíč
- Návod k instalaci a obsluze

#### **Technické údaje:**

Přípoj	230 V~ 50 Hz, max. 1 x 13 W
Stupeň krytí	IP 67
Stupeň ochrany	II
Zdroj světla	1 kus energeticky úsporné osvětlovací těleso, max. 13 W
Patice světelného zdroje	GU 10
Teplota	maximální jmenovitá teplota na povrchu 65°C

#### **Bezpečnostní a výstražné pokyny:**

- Opatrně vyjměte podlahový vestavný reflektor z balení.
- Ujistěte se, že přípojné hodnoty Vaší domovní elektroinstalace souhlasí s údaji uvedenými na typovém štítku tohoto reflektoru.
- Před uvedením reflektoru do provozu se ujistěte, že nebyl při přepravě poškozen. Je-li poškozen kabel nebo elektrické části, nesmí být reflektor používán. Opravy smí provádět pouze odborní elektrikáři.
- Každý vadný nebo poškozený ochranný kryt (nebo jiné části ochranného krytu) musí být neprodleně vyměněn.
- Povrch zářičů se během provozu zahřeje na vysokou teplotu, hrozí nebezpečí popálení. Při krátkodobém kontaktu pokožky s horkými, hladkými povrchy mohou vždy nastat popálení!
- Při polohování dbejte na případné ohrožení způsobené suchými anebo převislými větvemi nebo trávami a jinými předměty.
- Udržujte materiál balení mimo dosah dětí a domácích zvířat. Nebezpečí udušení!
- Pozor. Balení obsahuje malé části, které mohou být dětmi spolknuty.
- Nenechávejte děti, aby si bez dozoru hrály v oblasti reflektorů nebo jiných elektrických přístrojů.
- Nikdy reflektor nevystavujte přímému proudu vody (např. z vysokotlakého čističe) a nikdy svítidla neponořujte do vody nebo jiných kapalin!
- Nemontujte toto svítidlo v bezprostřední blízkosti zdrojů tepla, vedení plynu nebo oleje, otevřeného ohně nebo podobných objektů. Nepřipusťte kontakt reflektoru s extrémním horkem nebo otevřeným plamenem.
- Celý výrobek nesmí být měněn popř. měněna jeho konstrukce. Změny na reflektoru vedou ke ztrátě záruky (ručení).

### Instalace:

- Tento výrobek smí instalovat pouze kvalifikovaný elektrikář.
- Doporučujeme bezprostředně u reflektoru provést kdykoli opět rozpojitelné spojení mezi reflektorem a napájením. K tomu je vhodné vodotěsné a opět rozebíratelné zásuvkové pouzdro pro kabelové spoje.
- Před instalací musí být přívodní vedení v budově odpojeno od napájení a zajištěno proti opětovnému zapnutí. K tomu vypněte příslušný jistič domovní instalace a zajistěte jej proti opětovnému zapnutí.
- Při provozu venku doporučujeme provést připojení venkovního svítidla přes chránič s detekcí chybového proudu. Dbejte na místní předpisy pro instalaci. V některých oblastech může být montáž chrániče s detekcí chybového proudu nezbytně nutná.
- Podlahové vestavné reflektory jsou předmontovány.
- Umístěte podlahové reflektory při respektování bezpečnostních a výstražných pokynů na požadované místo. Zajistěte, aby se na jejich místě nemohla hromadit voda.
- Minimální vzdálenost od osvětlovaných objektů nesmí být menší než 0,5 m.
- Po umístění plastového pouzdra pro vestavbu do podlahy na požadované místo se ujistěte, že pouzdro je bezpečně spojeno s podkladem.
- Odejměte kryt z nerezové oceli s ochranným sklem. Protáhněte přívodní kabel předmontovanou průchodkou ve dnu reflektoru.
- Přívody nyní připojte na objímku v reflektoru. Hnědý (nebo černý) vodič je zpravidla fáze, připojte jej na svorku označenou "L". Modrý vodič musí být připojen na svorku označenou "N".
- Zkontrolujte ještě jednou, zda připojení odpovídá předpisům.
- Objímku opět upevněte do tělesa reflektoru a přišroubujte kabelovou průchodku. Opět namontujte ochranné sklo a nerezový kryt. Dbejte na to, aby kabelová průchodka i těsnění byly bez nečistot a ostatních znečištění.
- Potom zastrčte reflektor do plastového pouzdra pro vestavbu do podlahy. Dbejte na stabilní a spolehlivé upevnění svítidla.
- Nyní opět zapněte jistič domovní instalace.
- Při montáži reflektoru v zónách chůze a při pokládání kabelů dbejte na nebezpečí zakopnutí.
- Typový štítek se nesmí odstraňovat.

### Výměna světelného zdroje:

- Jako světelný zdroj používejte pouze energeticky úsporné osvětlovací těleso, max. 13 W, patice GU 10. Použití jiných světelných zdrojů může vést k přehřátí.
- Před výměnou světelného zdroje je nutné odpojit proud.
- Pokud se výměna světelného zdroje provádí bezprostředně po jeho výpadku, musí se nejprve nechat svítidlo dostatečně dlouho vychladnout.
- Nejprve z tělesa svítidla odšroubujte nerezový kryt a vyjměte skleněný kryt.
- Vadný světelný zdroj opatrně vyjměte z objímky. Nový světelný zdroj opatrně zašroubujte do objímky. Nepoužívejte žádné násilí nebo příliš silný tlak.
- Opět na těleso svítidla našroubujte nerezový kryt se skleněným krytem. Dbejte přitom na čistá místa styku těsnění. Nečistoty mohou vést k netěsnosti a tím k selhání podlahového vestavného reflektoru.

### Péče a údržba:

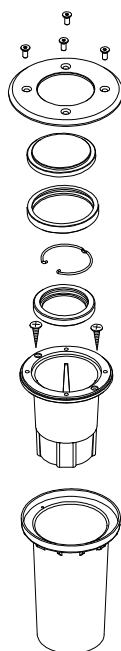
- Před čištěním se musíte ujistit, že je přívod proudů odpojený.
- Pro čištění používejte suchý nebo mírně navlhčený hadr.
- Nikdy nepoužívejte chemikálie, hořlavé ani abrazivní čisticí prostředky. Ty by mohly poškodit povrchovou vrstvu a/nebo izolace popř. těsnění svítidla.

### Likvidace:

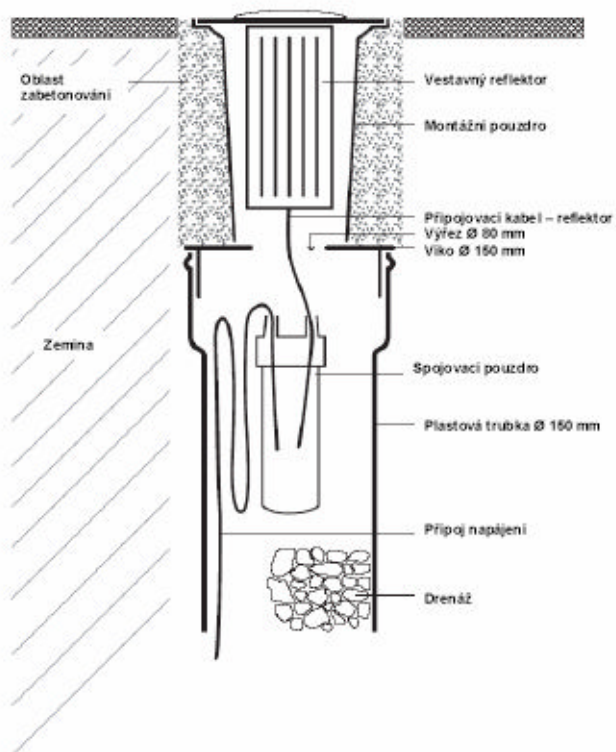
- Staré elektronické přístroje musí být odevzdávány ve sběrnách surovin a nesmí být likvidovány jako domovní odpad.

**Heitronic®**  
H. Vollmer GmbH  
Allmending 29  
D-75203 Königsbach-Stein

## Pokyny pro montáž:



## Kabelový přípoj opatřit rozebiratelným spojovacím pouzdem Heitronic výr. 45605:



## **D Installations- und Bedienungsanweisung Bodeneinbaustrahler Potsdam Art. Nr. 36807, 36850**

Herzlichen Dank, dass Sie sich für den Kauf unserer Leuchten entschieden haben.

Unser Bodeneinbaustrahler ist aus robusten und hochwertigen Materialien hergestellt und soll Ihnen eine ansprechende Beleuchtung ermöglichen. Der Bodeneinbaustrahler besteht aus einem Kunststoffgehäuse, Bodeneinbautopf aus Kunststoff und Edelstahlabdeckung. Der Bodeneinbaustrahler ist bis maximal 1 to belastbar. Der Einbau kann im Innen- und Außenbereich erfolgen, z.B. zu Dekoration im Garten oder auf Grünflächen.

**Bitte lesen Sie diese Installations- und Bedienungsanweisung sorgfältig durch und bewahren Sie diese gut auf.**

Bei Sach- und Personenschäden durch Nichtbeachten der Anleitung, durch unsachgemäße Handhabung oder für vorgenommene Änderungen am Produkt übernehmen wir keine Haftung.

### **Verpackungsinhalt:**

- 1 Bodeneinbaustrahler
- 1 Kunststoff-Bodengehäuse
- 1 Innensechskantschlüssel
- Installation- und Bedienungsanweisung

### **Technische Daten:**

Anschluss	230 V~ 50 Hz, max. 1 x 13W Energiesparlampe 13 W, GU 10
Schutzart	IP 67
Schutzklasse	II
Leuchtmittel	1 Stück Energiesparlampe max. 13W
Leuchtmittelsockel	GU 10
Temperatur	höchste Bemessungstemperatur auf der Oberfläche 65°C

### **Sicherheits- und Warnhinweise:**

- Nehmen Sie die Bodeneinbaustrahler vorsichtig aus der Verpackung.
- Stellen Sie sicher, dass die Anschlusswerte Ihrer Hausinstallation der Stromzufuhr zum Strahler mit den Daten am Typenschild dieses Strahlers übereinstimmen.
- Bevor Sie den Strahler in Betrieb nehmen, versichern Sie sich, dass dieser auf dem Transportweg nicht beschädigt wurde. Bei Beschädigung am Gehäuse, Schutzglas oder elektrischen Teilen darf der Strahler nicht betrieben werden. Reparaturen dürfen ausschließlich durch eine Elektro-Fachkraft ausgeführt werden.
- Jede defekte oder beschädigte Schutzscheibe (oder andere Teile der Schutzabdeckung) muss umgehend ersetzt werden.
- Die Strahler werden bei Betrieb an der Oberfläche heiß. Verbrennungsgefahr. Bereits bei einem kurzzeitigen Kontakt der Haut mit einer heißen, glatten Oberfläche können Verbrennungen auftreten!
- Achten Sie bei der Positionierung auf eventuelle Gefahren durch trockene oder überhängende Äste oder Gräser und sonstigen Teilen.
- Verpackungsmaterial von Kindern und Haustieren fernhalten. Erstickungsgefahr!
- Vorsicht. Die Packung enthält Kleinteile, die von Kindern verschluckt werden könnten.
- Kinder nicht unbeaufsichtigt im Bereich der Strahler oder anderen elektrischen Geräten spielen lassen.
- Setzen Sie die Strahler niemals einem direkten Wasserstrahl (z.B. Hochdruckreiniger) aus und tauchen Sie die Leuchten niemals in Wasser oder andere Flüssigkeiten!
- Montieren Sie die Leuchte nicht in unmittelbarer Nähe von Hitzequellen, Gas- oder Ölleitungen, offenen Feuerstellen, oder ähnlichen Objekten. Bringen Sie die Strahler nicht mit extremer Hitze oder offener Flamme in Kontakt.
- Das gesamte Produkt darf nicht verändert oder umgebaut werden. Veränderungen am Strahler führen zum Erlöschen der Garantie (Gewährleistung).

**Heitronic®**  
H. Vollmer GmbH  
Allmendingring 29  
D-75203 Königsbach-Stein

### **Installation:**

- Dieses Produkt darf ausschließlich von einer qualifizierten Elektrofachkraft installiert werden.
- Wir empfehlen, unmittelbar am Strahler eine jederzeit wieder trennbare Verbindung zwischen Strahler und Stromversorgung herzustellen. Geeignet hierzu ist eine wasserdichte und wieder aufschraubbare Dosenmuffe für Kabelverbindungen.
- Vor der Installation müssen die gebäudeseitigen Anschlussleitungen spannungsfrei geschaltet und gegen Wiedereinschalten gesichert werden. Lösen Sie hierzu den entsprechenden Sicherungsautomaten der Hausinstallation aus und sichern ihn gegen Wiedereinschalten.
- Beim Betrieb im Außenbereich wird empfohlen, die Außenleuchte mit einem Fehlerstromschutzschalter abzusichern. Beachten Sie die örtlichen Installationsvorschriften. In manchen Gegenden kann die Montage eines Fehlerstromschutzschalters zwingend notwendig sein.
- Die Bodeneinbaustrahler sind vormontiert.
- Plazieren Sie die Bodeneinbaustrahler unter Beachtung der Sicherheits- und Warnhinweise an den gewünschten Ort. Stellen Sie sicher, dass sich am Standort kein Wasser ansammeln kann.
- Der minimale Abstand zu den beleuchteten Objekten darf nicht geringer als 0,5m sein
- Nach der Positionierung des Kunststoff-Bodengehäuses an dem gewünschten Ort stellen Sie sicher, dass der Bodeneinbautopf sicher mit dem Untergrund verbunden ist.
- Entfernen Sie die Edelstahlabdeckung mit dem Schutzglas. Führen Sie das Anschlusskabel durch die am Boden des Strahlers vormontierte Kabeleinführung.
- Schließen Sie nun die Anschlussleitungen an die Fassung im Bodeneinbaustrahler an. In der Regel ist das braune (oder schwarze) Kabel der Phasenleiter, schließen Sie diesen an die mit „L“ gekennzeichnete Klemme an. Der blaue Leiter muss an die mit „N“ gekennzeichnete Klemme angeschlossen werden.
- Kontrollieren Sie nochmals den ordnungsgemäßen Anschluss.
- Befestigen Sie wieder die Fassung im Strahlergehäuse und verschrauben Sie die Kabeleinführung. Montieren Sie wieder das Schutzglas und die Edelstahlabdeckung. Achten Sie darauf, dass sowohl die Kabeleinführung und die Dichtungen frei von Schmutz und sonstigen Verunreinigungen sind.
- Anschließend stecken Sie den Bodeneinbaustrahler in das Kunststoff-Bodengehäuse. Achten Sie auf eine stabile und zuverlässige Befestigung.
- Schalten Sie den Sicherungsautomaten der Hausinstallation wieder ein.
- Achten Sie bei der Montage der Bodeneinbaustrahler und bei der Verlegung der Kabel auf mögliche Stolpergefahren in Gehbereichen.
- Das Typenschild darf nicht entfernt werden.

### **Leuchtmittelwechsel:**

- Verwenden Sie nur Leuchtmittel vom Typ Energiesparlampe max. 13 W, Sockel GU 10. Die Verwendung anderer Leuchtmittel kann zu Überhitzung führen.
- Vor dem Leuchtmittelwechsel ist die Stromzufuhr zu unterbrechen.
- Falls der Leuchtmittelwechsel unmittelbar nach dem Ausfall des Leuchtmittels vorgenommen wird, müssen Sie die Leuchte erst ausreichend lange abkühlen lassen.
- Schrauben Sie die Edelstahlabdeckung vom Gehäuse und entfernen Sie die Glasscheibe.
- Defektes Leuchtmittel vorsichtig aus der Fassung entfernen. Neues Leuchtmittel vorsichtig in die Fassung eindrehen. Keine Gewalt oder zu starken Druck ausüben.
- Schrauben Sie die Edelstahlabdeckung mit der Glasscheibe wieder auf das Gehäuse. Achten Sie dabei auf saubere Kontaktstellen an der Dichtung. Verschmutzungen können zu Undichtigkeiten und damit zum Versagen des Bodeneinbaustrahlers führen.

### **Pflege und Wartung:**

- Vor der Reinigung müssen Sie sicherstellen, dass die Stromzufuhr unterbrochen ist.
- Zur Reinigung verwenden Sie ein trockenes oder leicht angefeuchtetes Tuch.
- Verwenden Sie niemals Chemikalien, brennbare Reiniger oder Scheuermittel. Diese können die Oberflächenbeschichtung und/oder die Isolierungen bzw. die Dichtungen der Leuchte beschädigen.

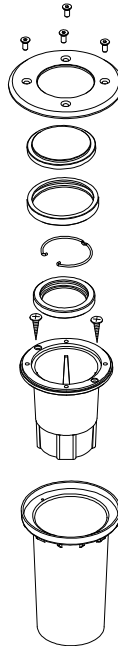
### **Entsorgung:**

- Elektronik-Altgeräte müssen den öffentlichen Sammelstellen zugeführt werden und dürfen nicht als Hausmüll entsorgt werden.

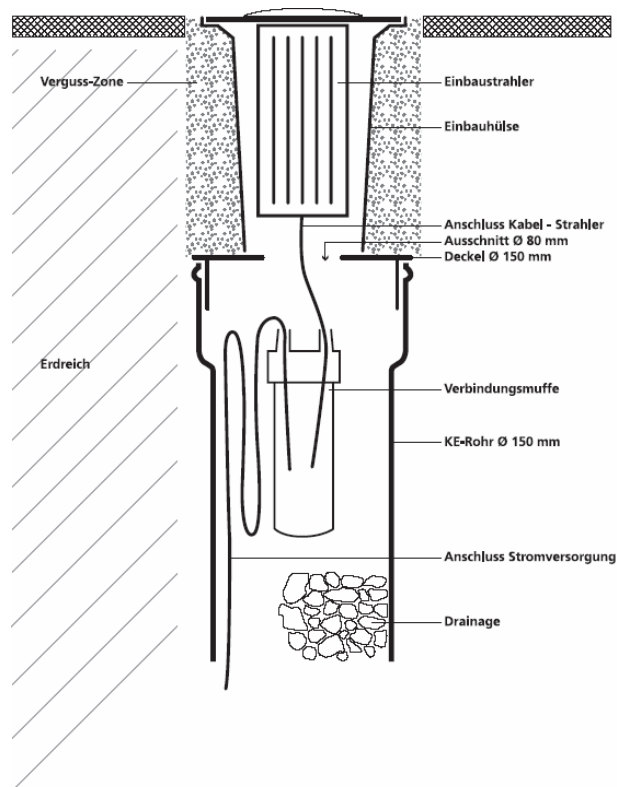
**Heitronic®**  
H. Vollmer GmbH  
Allmending 29  
D-75203 Königsbach-Stein



**Montagehinweise:**



**Kabelanschluss mit jederzeit wieder trennbarer Heitronic Verbindungsmuffe Art. 45605:**



## **F Instructions d'installation et d'utilisation**

### **Spot encastrable dans le sol Potsdam**

#### **Réf. art. 36807, 36850**

Merci d'avoir choisi d'acheter un de nos luminaires.

Nos spots encastrables dans le sol sont fabriqués dans de robustes matériaux de qualité supérieure et vous promettent un éclairage agréable. Le spot encastrable dans le sol comprend un boîtier en plastique, un pot encastrable en plastique et une cache en acier inox. Le spot encastrable dans le sol peut supporter une charge maximum de 1 tonne. Il peut être installé à l'intérieur comme à l'extérieur, pour décorer par exemple jardins et espaces verts.

**Vous devez lire attentivement ces instructions d'installation et d'utilisation et bien les conserver.**

Nous déclinons toute responsabilité en cas de dommages matériels ou aux personnes suite à la non observation de ces instructions, à une manipulation abusive ou à des changements effectués sur le produit.

#### **Contenu de l'emballage :**

- 1 spot encastrable dans le sol
- 1 pot en plastique
- 1 clé mâle coudée pour vis à six pans creux
- Instructions d'installation et d'utilisation

#### **Caractéristiques techniques:**

Branchement	230 V~ 50 Hz, max. 1 x 13 W
Protection	IP 67
Classe de protection	II
Ampoule	1 ampoule à économies d'énergie max. 13W
Socle de l'ampoule	GU 10
Température	température maximale mesurée à la surface 65°C

#### **Consignes de sécurité et avertissements :**

- Sortez doucement le spot encastrable dans le sol de son emballage.
- Vérifiez sur votre tableau électrique que les valeurs de branchement pour l'alimentation du spot correspondent aux données indiquées sur sa plaque signalétique.
- Avant de mettre en service le spot, assurez-vous qu'il n'a pas été endommagé durant le transport. Le spot ne doit pas être utilisé si son boîtier, son verre ou ses pièces électriques sont endommagées. Seul, un électricien est autorisé à effectuer des réparations.
- Tout verre défectueux ou endommagé (ou toute autre pièce de protection) doit être remplacé sans tarder.
- Les spots deviennent très chaud lorsqu'ils sont en fonctionnement. Danger de brûlure! Un bref contact de la peau avec une surface chaude et lisse peut causer un danger de brûlures
- Veillez lors du positionnement à des dangers éventuels pouvant être causés par des branches accrochées et sèches, des herbes sèches ou d'autres objets.
- Ne laissez pas les enfants ou les animaux domestiques s'approcher du matériel d'emballage. Ils risquent de s'étouffer !
- Prudence. L'emballage contient de petites pièces qui peuvent être ingérées par les enfants.
- Ne laissez pas les enfants jouer sans surveillance près du spot ni d'autres appareils électriques.
- N'exposez jamais les spots au jet d'eau direct (tel un nettoyeur haute pression) et ne plongez jamais les lampes dans de l'eau ni autres liquides !
- Ne montez pas cette lampe à proximité immédiate des sources de chaleur, des conduites de gaz et de mazout, de feux ou autres objets similaires. Ne mettez pas le spot en contact avec une chaleur extrême ni une flamme nue.
- Le produit dans son ensemble ne doit pas être modifié ni transformé. Toute modification du spot entraîne l'annulation de la garantie.

**Heitronic®**  
H. Vollmer GmbH  
Allmending 29  
D-75203 Königsbach-Stein

### **Installation :**

- Ce produit doit être installé exclusivement par un électricien compétent.
- Nous conseillons de prévoir à proximité immédiate du spot un sectionneur permettant de couper instantanément le spot de l'alimentation électrique. Un manchon vissé pour câbles étanche à l'eau convient à cet effet.
- Avant l'installation, les lignes de branchement dans le bâtiment doivent être mises hors tension et toute remise sous tension intempestive doit être interdite. À cet effet, coupez les disjoncteurs correspondants au tableau électrique de la maison en empêchant leur remise en marche intempestive.
- Dans le cas d'une utilisation à l'extérieur, il est conseillé de protéger le spot extérieur par un disjoncteur différentiel. Respectez la réglementation locale en vigueur pour les installations électriques. Dans certaines régions, le montage d'un disjoncteur différentiel peut être obligatoire.
- Les spots encastrables dans le sol sont préassemblés.
- Placez les spots encastrables dans le sol à l'endroit voulu en respectant les consignes de sécurité et les avertissements. Vérifiez que de l'eau ne puisse pas s'accumuler à l'endroit du montage.
- La distance minimum avec les objets éclairés ne doit pas être inférieure à 0,5m.
- Après avoir placé le pot en plastique à l'endroit voulu, assurez-vous qu'il est bien maintenu dans le sous-sol.
- Enlevez la protection en acier inox avec le verre. Introduisez le câble de branchement par le passe-câble prévu dans le fond du spot.
- Branchez les conducteurs à la douille dans le spot encastrable dans le sol. En règle générale, le conducteur brun (ou noir) est la phase qui doit être branchée à la borne marquée de la lettre « L ». Le conducteur bleu doit être branché à la borne marquée de la lettre « N ».
- Contrôlez encore une fois si le branchement a été fait correctement.
- Fixez la douille dans le boîtier du spot puis vissez le passe-câble. Remettez en place le verre et la protection en acier inox. Veillez à ce que ni le passe-câble ni les joints ne soient encombrés de poussière et autres impuretés.
- Enfin, introduisez le spot encastrable dans le sol dans le pot en plastique. Veillez à une fixation solide et fiable.
- Sur le tableau électrique de la maison, remettez les disjoncteurs.
- Lors du montage du spot encastrable dans le sol et de la pose des câbles, pensez aux risques de trébucher dans les passages piétons.
- Il n'est pas permis de retirer la plaque signalétique.

### **Remplacement des ampoules :**

- Utilisez uniquement des ampoules de type ampoule à économies d'énergie max. 13W, socle GU 10. L'emploi d'autres ampoules peut entraîner une surchauffe.
- Il faut couper le courant avant de remplacer une ampoule.
- Au cas où vous voudriez remplacer une ampoule juste après que l'ampoule précédente ait grillé, vous devez d'abord laisser le luminaire refroidir suffisamment.
- Dévissez la protection en acier inox du boîtier et retirez le verre.
- Sortez ensuite délicatement l'ampoule de la douille. Vissez la nouvelle ampoule délicatement dans la douille. N'exercez aucune force ni pression excessive.
- Revissez la protection en acier inox avec le verre sur le boîtier. Veillez ce faisant à des contacts propres sur le joint. L'encrassement peut entraîner un manque d'étanchéité et une défaillance du spot encastrable dans le sol.

### **Soin et entretien :**

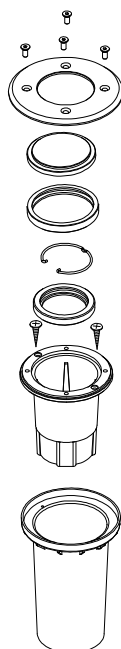
- Vérifiez avant le nettoyage que le courant est bien coupé.
- Utilisez pour nettoyer un chiffon sec ou légèrement humecté.
- N'employez jamais de produits chimiques, de détergents inflammables ni abrasifs. Ils risqueraient d'abîmer le revêtement de surface et/ou les isolations ou les joints de la lampe.

### **Élimination :**

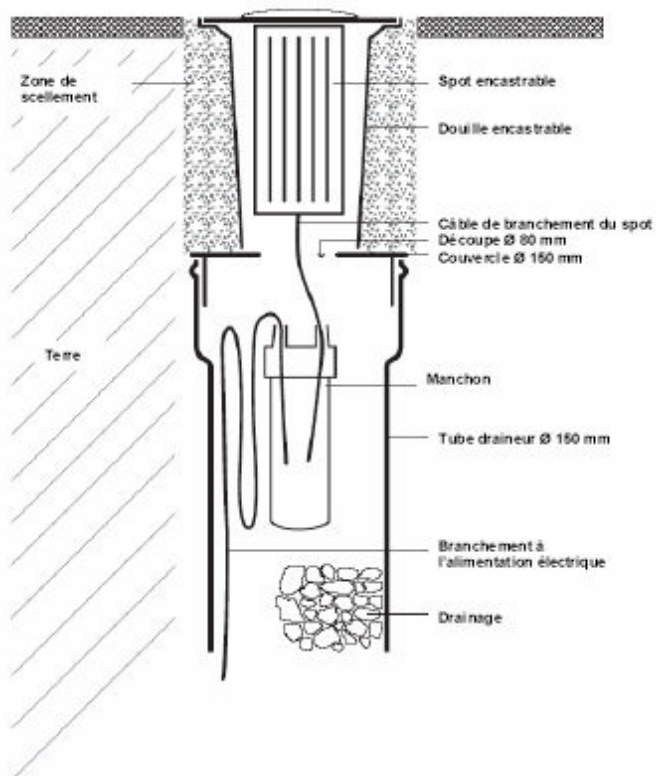
- Les appareils électroniques usagés doivent être amenés aux déchetteries officielles ; ne les jetez jamais avec les ordures ménagères.

**Heitronic®**  
H. Vollmer GmbH  
Allmending 29  
D-75203 Königsbach-Stein

**Conseils de montage :**



**Branchement du câble avec le manchon dévissable Heitronic réf. art. 45605 :**



**Heitronic®**  
H. Vollmer GmbH  
Allmending 29  
D-75203 Königsbach-Stein

## **GB Installation and operating instructions**

### **Floor-mounted luminaire Potsdam**

#### **Art. no. 36807, 36850**

Congratulations on your purchase of our lights.

Our floor-mounted luminaires are made of sturdy, high-quality materials and provide pleasant and attractive lighting. Our floor-mounted luminaire consists of a plastic housing, a pot for floor installation made of plastic, and a stainless steel cover. The floor-mounted luminaire can sustain weights of up to 1 t. It is suitable for indoor and outdoor installation, e.g. as garden or lawn decoration.

**Please read these installation and operating instructions carefully and store them for future reference.**

We are not responsible for any property damage or personal injury caused by failure to observe these instructions, improper handling or unauthorised modifications to the product.

#### **Contents of packaging:**

- 1 floor-mounted luminaire
- 1 plastic floor housing
- 1 Allen key
- Installation and operating instructions

#### **Technical specifications:**

Connection	230 V~ 50 Hz, max. 1 x 13 W
Protection class	IP 67
Protection rating	II
Illuminant	1 energy saving lamp max. 13W
Illuminant base:	GU 10
temperature	rated maximum surface temperature 65°C

#### **Safety information and warnings:**

- Carefully remove the luminaire from its packaging.
- Make sure the electrical specifications for the connection lines in your building correspond with the specifications given on the nameplate of this luminaire.
- Before starting to use this luminaire, make sure it has not been damaged during transport. Never use the luminaire if it shows any damage on its housing, safety glass or electrical components. All repairs must be performed by a trained electrician only.
- Replace any broken or damaged safety screen (or any other part of the protective covering) immediately.
- The surface of the illuminant is hot when it is in operation. Danger of getting burned. A burn could happen with a short-time contact from your skin with a hot surface!
- You must make sure that there is no danger resulting from tripped or overhanged branches.
- Keep packaging material away from the reach of children and pets. Risk of suffocation!
- Caution. The packaging contains small parts that may be swallowed by children.
- Never leave children unattended in the vicinity of the luminaires and do not allow them to play with electrical devices.
- Never expose the luminaires to a direct jet of water (e.g. high-pressure washer) and avoid immersing them in water or other liquids!
- Never install the luminaire in close vicinity of heat sources, gas or oil lines, open fireplaces or other similar objects. Never allow the luminaires to come into contact with open flames or external heat sources.
- No part of the product must be modified or retrofit. Any changes to the luminaire will void your guarantee (warranty).

**Heitronic®**  
H. Vollmer GmbH  
Allmending 29  
D-75203 Königsbach-Stein

### **Installation:**

- This product must only be installed by trained electricians.
- We recommend that you install a severable connection between the luminaire and the mains supply directly on the luminaire. Suitable for this purpose is a watertight and unscrewable socket sleeve for cable connections.
- Prior to installation, make sure the connection lines installed in the building are de-energised and secured against switching back on. To do so, trigger the in-house automatic circuit breaker and prevent it from being switched back on.
- When installing the floor-mounted luminaire outdoors, secure the outdoor luminaire with a ground fault circuit interrupter. Follow all installation regulations applicable at your location. For some locations it is absolutely necessary to install a ground fault circuit interrupter.
- The floor-mounted luminaires are pre-assembled.
- Follow all applicable safety information and warnings and install the floor-mounted luminaires in the desired location. Make sure no water can accumulate at the installation location.
- The minimum distance to the illuminated objects must not be lower than 0.5 m.
- After positioning the plastic floor housing at the desired location, make sure the pot for floor installation is safely connected with the subsurface.
- Remove the stainless steel cover along with the safety glass. Route the wiring cable through the cable entry point installed at the bottom of the luminaire.
- Proceed by connecting the wiring cables to the socket in the floor-mounted luminaire. Usually, the brown (or black) wire is the phase conductor; connect it with the terminal marked "L". Connect the blue wire with the terminal marked "N".
- Check again if the components are properly connected.
- Re-attach the socket in the luminaire housing and screw the cable entry point tight. Re-install the safety glass and the stainless steel cover. Make sure that the cable entry point and the gaskets are free of any dirt and impurities.
- Continue by inserting the floor-mounted luminaire into the plastic floor housing. Make sure the luminaire is mounted tightly and securely.
- Switch the in-house automatic circuit breaker back on again.
- When installing the floor-mounted luminaires and laying the cables, pay attention to any obstacles that may increase the risk of stumbling on walkways.
- Do not remove the nameplate.

### **Changing the illuminant:**

- Use only high-voltage energy saving lamp max. 13W, base GU 10. The use of other illuminants may cause the lamp to overheat.
- Disconnect the power supply before changing the illuminant.
- If you are replacing the illuminant immediately after the light has failed, wait until the light has cooled off sufficiently.
- Unscrew the stainless steel cover from the housing and remove the glass pane.
- Carefully remove the defective illuminant from the socket. Carefully insert the new illuminant and screw it into the socket. Do not apply too much force or pressure.
- Screw the stainless steel cover including the glass pane back onto the housing. Make sure that the contact surfaces on the gasket are clean. Any impurities may lead to leaks and cause the floor-mounted luminaires to malfunction.

### **Maintenance and care:**

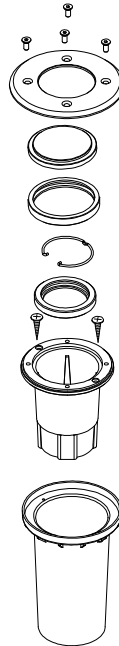
- Prior to cleaning the light, make sure it has been disconnected from the power supply.
- Use a dry or slightly moistened cloth for cleaning.
- Never use any chemicals, flammable cleaning agents or abrasives. These may cause damage to the surface coating and/or the insulators or gaskets of the light.

### **Disposal:**

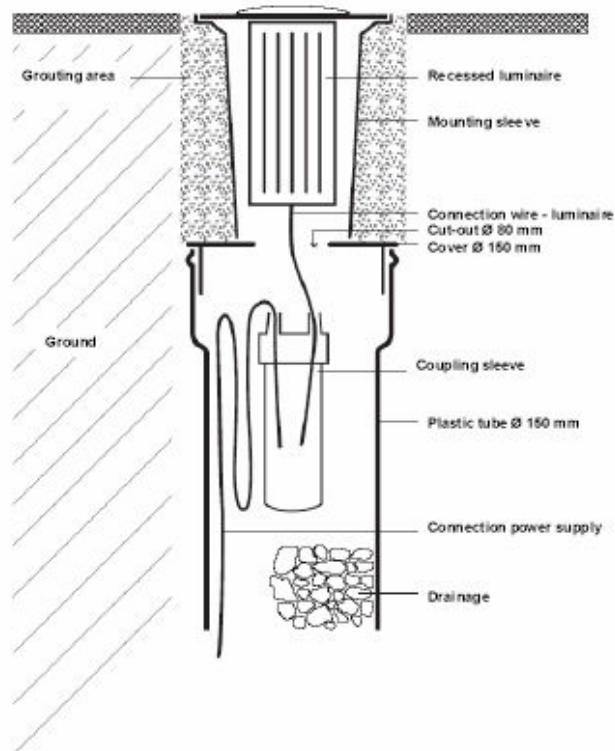
- Used electronic devices must be collected for recycling and must never be disposed off with regular household garbage.

**Heitronic®**  
H. Vollmer GmbH  
Allmending 29  
D-75203 Königsbach-Stein

**Installation information:**



**Cable connection with Heitronic coupling sleeve Art. 45605 that can be disconnected at any time:**



## **I Manuale di installazione e funzionamento Faretto da incasso a terra Potsdam Cod. art. 36807, 36850**

Grazie per aver scelto uno dei nostri apparecchi di illuminazione.

Il nostro faretto da incasso a terra è costruito in materiali robusti e pregiati e Le permette un'illuminazione gradevole. Il faretto da incasso a terra si compone di custodia in plastica, pozzetto in plastica e copertura in acciaio inox. Il faretto da incasso a terra può sostenere massimo 1 to. Il montaggio può avere luogo all'interno ed all'esterno, ad es. per la decorazione di giardini o su superfici verdi.

### **Legga attentamente le istruzioni di installazione ed utilizzo e le conservi con cura.**

In caso di danni agli oggetti o alle persone causati dall'inosservanza del manuale, da manipolazione non conforme o per modifiche al prodotto non ci assumiamo responsabilità.

### **Contenuto imballo:**

- 1 faretto da incasso a terra
- 1 tazza a pavimento in plastica
- 1 chiave esagonale
- Manuale di installazione e funzionamento

### **Specifiche tecniche:**

Collegamento	230 V~ 50 Hz, max. 1 x 13 W
Grado di protezione	IP 67
Classe di protezione	II
Lampadine	1 lampada a risparmio energetico max. 13W
Attacco lampadina	GU 10
Temperatura	la temperatura più alta registrata sulla superficie è pari a 65°C

### **Indicazioni di sicurezza ed avvisi:**

- Estragga con attenzione il faretto da incasso a terra dall'imballo.
- Si assicuri che i valori di collegamento del Suo impianto domestico per l'alimentazione al faretto siano conformi ai dati riportati sulla targhetta di questo faretto.
- Prima di mettere in funzione il faretto, si assicuri che questo non sia stato danneggiato durante il trasporto. In caso di danni a custodia, vetro protettivo o componenti elettrici il faretto non può essere messo in funzione. Le riparazioni possono essere svolte solo da un elettricista esperto.
- Ogni disco protettivo difettoso o danneggiato (o altre parti della copertura protettiva) deve essere sostituito subito.
- La superficie dei faretti diventa molto calda durante il funzionamento di quest'ultimi. Pericolo d'ustioni. Anche un breve contatto della pelle con una superficie liscia e molto calda è sufficiente per causare ustioni!
- Attenzione per il posizionamento a non incontrare pericoli, come rami secchi, erba o altri elementi simili.
- Tenere il materiale di imballo lontano da bambini ed animali. Pericolo di soffocamento!
- Attenzione. La confezione contiene minuteria che potrebbe essere ingerita dai bambini.
- Non lasciare giocare i bambini senza sorveglianza nella zona del faretto o di altri apparecchi elettrici.
- Non esponga mai il faretto ad un getto d'acqua diretto (ad es. pulitore ad alta pressione) e non immerga mai le lampade in acqua o altri liquidi!
- Non monti la lampada nelle immediate vicinanze di fonti di calore, condotte di gas o olio, punti con fiamme vive, o oggetti simili. Non metta il faretto a contatto con calore estremo o fiamme vive.
- L'intero prodotto non può essere modificato o convertito. Modifiche al faretto causano una scadenza della garanzia.

**Heitronic®**  
H. Vollmer GmbH  
Allmending 29  
D-75203 Königsbach-Stein



### **Montaggio:**

- Questo prodotto deve essere installato solo da un elettricista qualificato.
- Sugeriamo di creare direttamente sul faretto un collegamento staccabile in qualsiasi momento tra faretto ed alimentazione. A tale scopo è adatto un manicotto per cavi a prova d'acqua e riavvitabile per giunzioni di cavi.
- Prima dell'installazione i cavi di collegamento lato edificio devono essere messi fuori tensione e devono essere assicurati contro riaccensioni. A tale scopo faccia scattare gli interruttori automatici di sicurezza dell'impianto domestico e li assicuri contro la riaccensione.
- In caso di funzionamento all'esterno si consiglia di assicurare la lampada esterna con un interruttore differenziale. Osservi le norme locali di installazione. In alcune zone il montaggio di un differenziale può essere obbligatorio.
- I faretti da incasso a terra sono pre-montati.
- Metta il faretto da incasso a terra, osservando le indicazioni di sicurezza ed avviso, nel posto desiderato. Si assicuri che sul posto non si possa raccogliere acqua.
- La distanza minima dagli oggetti illuminati non può essere inferiore a 0,5m
- Dopo il posizionamento della tazza a pavimento di plastica nel posto desiderato si assicuri che il pozzetto sia collegato in maniera sicura con il fondo.
- Rimuova la copertura in acciaio inox con il vetro protettivo. Conduca il cavo di collegamento attraverso la guida-cavo pre-montata sul fondo del faretto.
- Colleghi adesso i cavi di collegamento all'attacco nel faretto da incasso a terra. Di regola il cavo marrone (o nero) è il conduttore di fase, lo colleghi al morsetto contraddistinto con "L". Il conduttore blu deve essere collegato al morsetto contraddistinto con "N".
- Controlli ancora una volta che il collegamento sia in ordine.
- Fissi nuovamente l'attacco nella custodia del faretto ed avviti la guida-cavo. Monti nuovamente il vetro protettivo e la copertura in acciaio inox. Si assicuri che sia la guida-cavo che le guarnizioni siano libere da sporco.
- Poi inserisca il faretto da incasso a terra nella tazza a pavimento in plastica. Faccia in modo che il fissaggio sia stabile ed affidabile.
- Riaccenda l'interruttore automatico di sicurezza dell'impianto domestico.
- Faccia attenzione, al momento del montaggio del faretto da incasso a terra e della posa dei cavi, a possibili pericoli di inciampo.
- Non si può rimuovere la targhetta.

### **Cambio lampadina:**

- Utilizzi solo lampadine di tipo lampada a risparmio energetico max. 13W, attacco GU 10. L'utilizzo di altre lampadine può causare un surriscaldamento.
- Prima di sostituire la lampadina si deve interrompere il flusso di corrente.
- Se il cambio lampadina è eseguito subito dopo che la lampadina si è fulminata, la lampada deve prima raffreddarsi per un tempo sufficiente.
- Sviti la copertura in acciaio inox dalla custodia e rimuova il disco di vetro.
- Rimuovere con attenzione la lampadina difettosa dall'attacco. Avvitare con attenzione una nuova lampadina nell'attacco. Non esercitare una forza eccessiva.
- Riavviti la copertura in acciaio inox con il disco di vetro sulla custodia. Si assicuri che i punti di contatto sulla guarnizione siano puliti. La sporcizia può causare mancanze di tenuta e quindi guasti al faretto da incasso a terra.

### **Cura e manutenzione:**

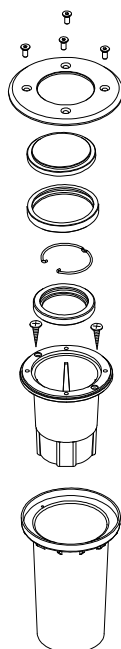
- Prima della pulizia si assicuri che il flusso di corrente sia interrotto.
- Per la pulizia utilizzi solo un panno asciutto o leggermente inumidito.
- Non utilizzi mai agenti chimici, detersivi infiammabili o abrasivi. Essi potrebbero danneggiare il rivestimento superficiale e/o l'isolamento o le guarnizioni della lampada.

### **Smaltimento:**

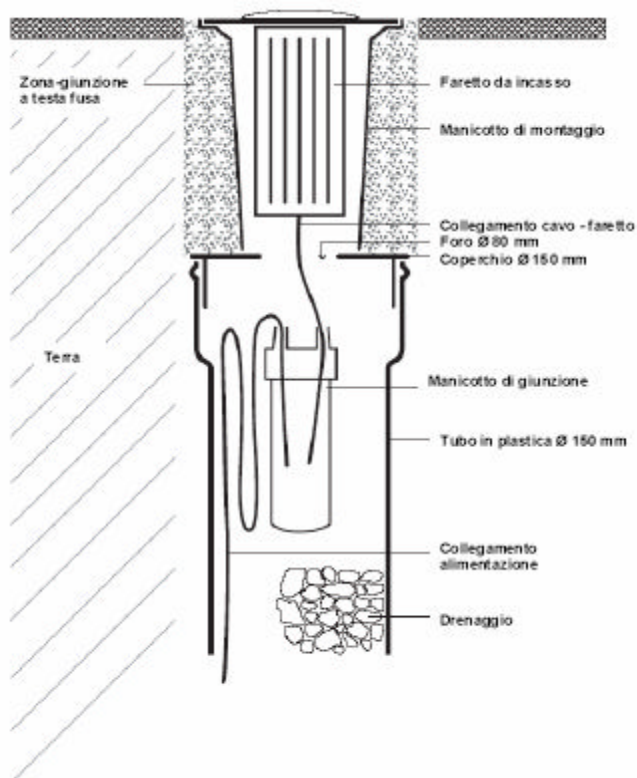
- Gli apparecchi elettronici obsoleti devono essere portati a centri di raccolta pubblici e non possono essere smaltiti con la spazzatura domestica.

**Heitronic®**  
H. Vollmer GmbH  
Allmending 29  
D-75203 Königsbach-Stein

**Istruzioni di montaggio:**



**Cavo di collegamento con manicotto di giunzione separabile in qualsiasi momento Heitronic Art. 45605:**



## NL Installatie- en bedieningsinstructie Bodem inbouwspot Potsdam Art.nr. 36807, 36850

Hartelijk dank dat u voor de aankoop van onze lampen heeft gekozen.

Onze bodem inbouwspots zijn vervaardigd van robuuste en hoogwaardige materialen en zorgen voor een attractieve verlichting. De bodem inbouwspot bestaat uit een kunststof behuizing, een bodem inbouwspot van kunststof en een roestvrij stalen afdekking. De bodem inbouwspot is tot maximaal 1 ton belastbaar. De spot kan binnen- of buitenshuis ingebouwd worden, bijv. als decoratie in de tuin of langs het gazon.

**Lees deze installatie- en bedieningsinstructie a.u.b. zorgvuldig door en bewaar ze goed.**

Wij stellen ons niet aansprakelijk voor persoonlijke of materiële schade die ontstaat door het niet in acht nemen van de handleiding, het ondeskundig hanteren van het product of het aanbrengen van wijzingen aan het product.

### Inhoud van de verpakking:

- 1 Bodem inbouwspot
- 1 Kunststof bodembehuizing
- 1 Binnenzeskantsleutel
- Installatie - en bedieningsinstructie

### Technische gegevens:

Aansluiting	230 V~ 50 Hz, max. 1 x 13 W
Beschermingsklasse	IP 67
Veiligheidsklasse	II
Lamp	1 spaarlamp max. 13W
Lampvoet	GU 10
Temperatuur	maximale ontwerptemperatuur aan het oppervlak 65°C

### Veiligheids- en waarschuwingeninstructies:

- Neem de bodem inbouwspot voorzichtig uit de verpakking.
- Controleer of de aansluitwaarden van de stroomtoevoer door uw huisinstallatie overeenkomen met de gegevens op het typeplaatje van deze spot.
- Controleer eerst of de spot tijdens het transport beschadigd werd, voordat u hem in gebruik neemt. Bij een beschadiging aan de behuizing, het veiligheidsglas of aan de elektrische delen mag de spot niet gebruikt worden. Reparaties mogen uitsluitend door een elektricien worden uitgevoerd.
- Elk defect of beschadigd veiligheidsglas (of andere delen van de beschermende afdekking) moet onmiddellijk vervangen worden.  
De spots worden tijdens het gebruik heet aan het oppervlak. Verbrandingsgevaar! Kortstondig contact van de huid met een heet, glad oppervlak kunnen verbrandingen veroorzaken!
- Let bij het plaatsen van de spot op eventuele gevaren door droge of bovenhangende takken of gras en andere delen.
- Verpakkingsmateriaal uit de buurt van kinderen en huisdieren houden. Verstikkingsgevaar!
- Voorzichtig. De verpakking bevat kleine delen, die door kinderen ingeslikt zouden kunnen worden.
- Laat kinderen nooit zonder toezicht in de buurt van spots of andere elektrische apparaten spelen.
- Stel de spots nooit bloot aan directe waterstralen (bijv. een hogedrukreiniger) en dompel de lampen nooit in water of andere vloeistoffen!
- Monteer de lamp niet in de directe nabijheid van hittebronnen, gas- of olieleidingen, stookplaatsen of dergelijke objecten. Laat de spots niet in aanraking komen met extreme hitte of met open vuur.
- Het gehele product mag niet gewijzigd of omgebouwd worden. Door wijzigingen aan de spot komt de garantie (waarborg) te vervallen.

## Installatie:

- Dit product mag uitsluitend door een gekwalificeerde vakman geïnstalleerd worden.
- Wij adviseren, om direct aan de spot een verbinding tussen de spot en het voedingsnet aan te brengen, die steeds weer verbroken kan worden. Hiervoor is een waterdichte en weer opschroefbare kabel of voor kabelverbindingen geschikt.
- Vóór de installatie moeten de aansluitleidingen van het gebouw spanningsvrij geschakeld en beveiligd worden tegen opnieuw inschakelen. Schakel hiervoor de betreffende zekeringautomaat van de huisinstallatie uit en beveilig hem tegen opnieuw inschakelen.
- Bij gebruik buitenshuis adviseren wij om de buitenlamp te beveiligen met een foutstroom-veiligheidsschakelaar. Neem de ter plaatse geldende installatievoorschriften in acht. In bepaalde streken kan de montage van een foutstroom-veiligheidsschakelaar absoluut noodzakelijk zijn.
- De bodem inbouwspots zijn vooraf gemonteerd.
- Plaats de bodem inbouwspot op de gewenste plek en neem hierbij de veiligheids- en waarschuwingsinstructies in acht. Controleer of zich geen water op de standplaats van de spot kan verzamelen.
- De minimum afstand tot de verlichte objecten mag niet minder zijn dan 0,5m
- Nadat u de kunststof bodem behuizing op de gewenste plek geplaatst heeft, moet u controleren of de bodem inbouwspot veilig met de ondergrond verbonden is.
- Verwijder de roestvrij stalen afdekking met het veiligheidsglas. Leid de aansluitkabel door de kabelinvoer die aan de bodem van de spot gemonteerd is.
- Sluit nu de aansluitleidingen aan de fitting in de bodem inbouwspot aan. In de regel is de bruine (of zwarte) kabel de faseleider; sluit deze kabel aan de met „L“ gemarkeerde klem aan. De blauwe leiding moet aan de met „N“ gemarkeerde klem aangesloten worden.
- Controleer nogmaals of de aansluiting volgens de voorschriften uitgevoerd is.
- Bevestig de fitting weer in de behuizing van de spot en schroef de kabelinvoer vast. Monteer het veiligheidsglas en de roestvrij stalen afdekking weer. Let op dat zowel de kabelinvoer als de dichtingen vrij zijn van vuil en andere verontreinigingen.
- Vervolgens steekt u de bodem inbouwspot in de kunststof bodem behuizing. Let op dat de behuizing stabiel en betrouwbaar bevestigd is.
- Schakel de zekeringautomaat van de huisinstallatie weer in.
- Let bij de montage van de bodem inbouwspots en bij het leggen van de kabels op mogelijke struikelgevaaren op plaatsen waar gelopen wordt.
- Het typeplaatje mag niet verwijderd worden.

## Vervangen van de lamp:

- Gebruik uitsluitend lampen van het type spaarlamp max. 13W, voet GU 10. Het gebruik van andere lampen kan oververhitting tot gevolg hebben.
- Voordat u een lamp gaat vervangen moet u de stroomtoevoer onderbreken.
- Als u de lamp direct nadat ze uitgevallen is, gaat vervangen, dan moet u deze eerst lang genoeg laten afkoelen.
- Schroef de roestvrij stalen afdekking van de behuizing en verwijder de glasschijf.
- De defecte lamp voorzichtig uit de fitting verwijderen.. Nieuwe lamp voorzichtig in de fitting draaien. Geen geweld gebruiken of te sterke druk uitoefenen.
- Schroef de roestvrij stalen afdekking met de glasschijf weer op de behuizing. Let er hierbij op dat de contactpunten aan de dichting schoon zijn. Verontreinigingen kunnen ondichte plekken veroorzaken en er zodoende toe leiden dat de bodem inbouwspot niet functioneert.

## Onderhoud en instandhouding

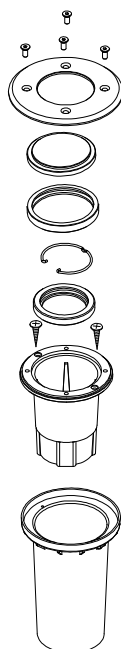
- Vóór de reiniging moet u controleren, of de stroomtoevoer onderbroken is.
- Gebruik voor de reiniging een droge of licht vochtige doek.
- Maak nooit gebruik van chemicaliën, brandbare reinigingsmiddelen of schuurmiddelen. Deze kunnen de oppervlaktelaag en/of de isoleringen van de lamp resp. de dichtingen van de lamp beschadigen.

## Afvalverwijdering:

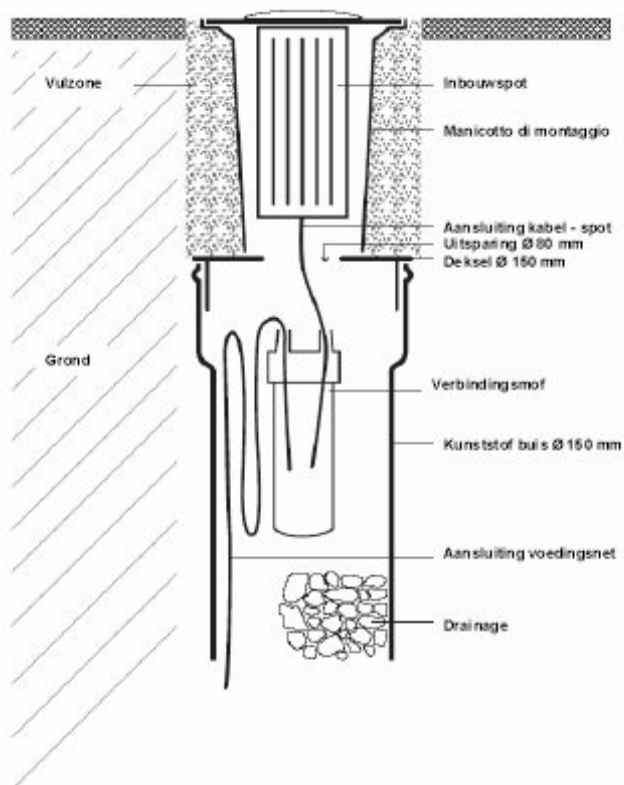
- Oude elektronische apparaten moeten aan de openbare verzamelplaatsen aangeboden worden en mogen niet samen met het gewone huisvuil verwijderd worden.

**Heitronic®**  
H. Vollmer GmbH  
Allmendring 29  
D-75203 Königsbach-Stein

**Montage instructies:**



**Kabelaansluiting met een steeds weer te verbreken Heitronic verbindingsmof art. 45605:**



## **RO Instrucțiuni de instalare și utilizare Spot încastrabil în pardoseală Potsdam Nr. art. 36807, 36850**

Vă mulțumim că v-ați decis să achiziționați corpurile noastre de iluminat.

Spoturile noastre încastrabile în pardoseală sunt confecționate din materiale robuste și de calitate superioară, și permit crearea unei iluminări atractive. Spotul încastrabil în pardoseală constă dintr-o carcasă din material plastic, recipient de încastrare în pardoseală din material plastic și capac din inox. Spotul încastrabil în pardoseală suportă sarcini de până la maximum 1 t. Încastrarea poate să se realizeze în interioare și în exteroare, de ex. pt. decorarea grădinilor sau în spații verzi.

**Vă rugăm să citiți cu atenție prezentele instrucțiuni de instalare și utilizare și să le păstrați cu grijă. ie diese Installations- und Bedienungsanweisung sorgfältig.**

Nu preluăm nici un fel de răspundere în caz de pagube materiale și vătămări corporale datorate nerespectării instrucțiunilor, prin manipulare necorespunzătoare sau datorită modificărilor aduse produsului.

### **Conținutul ambalajului:**

- 1 spot încastrabil în pardoseală
- 1 carcasă din material plastic pentru pardoseală
- 1 cheie inbus
- Instrucțiuni de instalare și utilizare

### **Date tehnice:**

Conectare electrică	230 V~ 50 Hz, max. 1 x 13 W
Tip de protecție	IP 67
Clasă de protecție	II
Lampă	1 bucată economie de energie electrică max..13W
Soclu lămpii	GU 10
Temperatură	temperatură maximă măsurată la suprafață 65

### **Indicații cu privire la securitatea în exploatare și avertismente:**

- Scoateți cu atenție spotul încastrabil în pardoseală din ambalaj.
- Asigurați-vă că valorile de alimentare electrică din instalația din locuința dv. coincid cu datele de pe plăcuța de identificare a spotului.
- Înainte de a pune în funcțiune spotul asigurați-vă că acesta nu a fost deteriorat în timpul transportului. În cazul deteriorării cablului, sticlei de protecție sau a componentelor electrice nu mai este permisă utilizarea spotului. Reparațiile trebuie să fie efectuate numai de către un electrician profesionist.
- Fiecare capac de protecție (sau alte componente ale capacului de protecție) trebuie să fie înlocuit imediat.
- Radiatoarele se încălzesc în timpul funcționării devenind fierbinți. Chiar la un contact de scurtă durată a pielii cu suprafața încinsă pot interveni arsuri!
- Fiți atenți la poziționare, evitând eventuale pericole, datorate crengilor atârinate, sau paie sau alte asemenea obiecte.
- Mențineți materialele ambalajului la distanță de copii și animale de casă. Pericol de sufocare!
- Atenție. Pachetul conține piese mici, care pot să fie înghițite de copii.
- Nu lăsați copiii să se joace nesupravegheați în zona spoturilor sau a altor aparate electrice.
- Nu expuneți niciodată spoturile la jeturi directe de apă (de ex. aparate de curățat la presiune înaltă), și nu scufundați niciodată lămpile în apă sau în alte lichide!
- Nu montați corpul de iluminat în apropierea directă de surse de căldură, conducte de gaz și de combustibil lichid, surse deschise de foc sau obiecte similare. Nu aduceți spoturile în contact cu căldură extremă sau cu flacără directă.
- Nu este permisă modificarea sau adaptarea produsului. Modificările la spoturi duc la stingerea garanției.

## Instalare:

- Acest produs trebuie să fie montat exclusiv de către un electrician calificat.
- Recomandăm ca în direct pe spot să se realizeze o conexiune separabilă în orice moment între spot și rețeaua de alimentare electrică. În acest scop este adecvată o mufă de doză pt. conectarea cablurilor etanșă și care se poate reînșuruba.
- Înaintea instalării trebuie să fie scoase de sub tensiune cablurile electrice existente, și asigurate contra reconectării. Pentru aceasta întrerupeți siguranțele automate corespunzătoare din instalația locuinței, și asigurați-le contra reconectării.
- În cazul utilizării în exterioare se recomandă asigurarea corpurilor de iluminat exterioare cu un întrerupător de protecție diferențial activat de curentul de defect. Respectați prevederile locale pentru instalarea electrică. În unele zone poate să fie obligatoriu necesară montarea unui întrerupător de protecție diferențial activat de curentul de defect.
- Spoturile încastrabile în pardoseală sunt premontate.
- Plasați la locul dorit spoturile pentru încastrare în pardoseală respectând instrucțiunile pentru siguranță și avertismentele. Asigurați-vă că la locul instalării nu se poate colecta apă.
- Distanța minimă față de obiectele de iluminat nu are voie să fie mai mică de 0,5 m
- După poziționarea la locul dorit a carcasi din material plastic pentru pardoseală asigurați-vă că recipientul de încastrare în pardoseală este prins solid în fundație.
- Îndepărtați capacul de oțel cu sticla de protecție. Treceți cablul de conectare prin ghidajele de cablu premontate în pardoseală.
- Apoi conectați cablurile de alimentare ale instalației locuinței la dulia din spotul pentru încastrare în pardoseală. De regulă cablul maro (sau negru) este faza, conectați-l pe acesta la borna marcată cu "L". Conductorul albastru trebuie să fie conectat la borna marcată cu "N".
- Controlați încă o dată ca legătura să fie corespunzător realizată.
- Fixați din nou dulia în carcasa spotului și înșurubați ghidajul pentru cablu. Montați din nou sticla de protecție și capacul de oțel. Aveți grijă ca atât ghidajul cablului cât și etanșarea să fie fără murdărie sau alte impurități.
- Apoi introduceți spotul pentru încastrare în pardoseală în carcasa din material plastic pentru pardoseală. Aveți grijă ca prinderea să fie stabilă și solidă.
- Reconectați siguranțele automate ale instalației electrice a locuinței.
- La montarea spoturilor încastrabile în pardoseală și la dispunerea cablului aveți grijă să nu existe în zona de circulație risc de împiedicare.
- Nu este permisă îndepărtarea plăcuței de identificare.

## Înlocuirea lămpii:

- Utilizați numai lămpi de tipul bucată economie de energie electrică max..13W, soclu GU 10. Utilizarea altor lămpi poate să ducă la supraîncălziri.
- Înainte de înlocuirea lămpii se va întrerupe alimentarea cu curent.
- Dacă înlocuirea lămpii se face imediat după arderea ei, trebuie mai întâi să se lase lampa să se răcească un timp suficient de îndelungat.
- Deșurubați capacul din inox de pe carcasă și îndepărtați capacul din sticlă.
- Îndepărtați cu atenție lampa din dulie. Introduceți prin rotire cu atenție noua lampă în dulie. Nu forțați și nu exercitați o apăsare prea mare.
- Înșurubați capacul din inox cu capacul din sticlă înapoi în carcasă. Asigurați ca zonele de contact ale etanșării să fie curate. Impurificările pot să ducă la neetanșeități și astfel la defectarea spotului încastrabil în pardoseală.

## Curățare și întreținere:

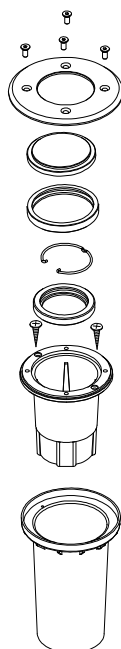
- Înainte de curățare trebuie să vă asigurați că alimentarea cu curent este întreruptă.
- Pentru curățare utilizați o cârpă uscată sau puțin umedă.
- Nu utilizați niciodată substanțe chimice, produse inflamabile de curățare sau prafuri de frecat. Acestea pot să deterioreze stratul de protecție de pe suprafață și/sau izolațiile, resp. etanșarea spoturilor.

## Îndepărtare ca deșeu:

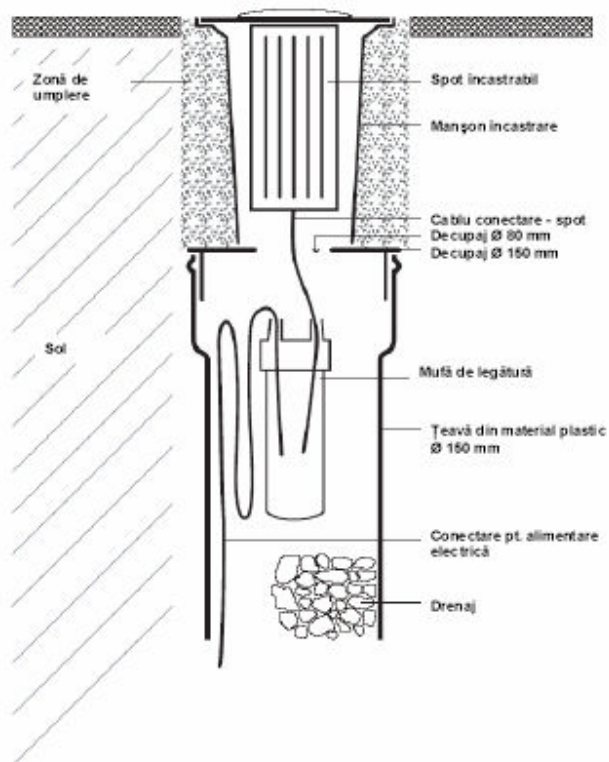
- Aparatele electronice defecte trebuie să fie duse la centrele de colectare specializate, și nu este permis să fie îndepărtate ca deșeuri menajere.

**Heitronic®**  
H. Vollmer GmbH  
Allmending 29  
D-75203 Königsbach-Stein

## Instrucțiuni de montaj:



## Conectarea cablului cu mufă de legătură separabilă în orice moment Heitronic art. 45605:





## S Installations- och bruksanvisning

### Lamparmatur Potsdam för inbyggnad i golv

#### Art nr 36807, 36850

Hjärtligt tack för att Du har bestämt Dig för att köpa en av våra lamparmaturer.

Våra lamparmaturer för inbyggnad i golv är tillverkade av robusta och högvärdiga material och ger Dig en tilltalande belysning. Lamparmaturen för inbyggnad i golv består av ett syntetmaterialhölje, montageficka av syntetmaterial och täckbricka i rostfritt stål. Lamparmaturen för inbyggnad i golv tål en belastning av max 1 ton. Inbyggnaden får ske inom- eller utomhus, t ex som dekoration i trädgårdar eller på grönområden.

**Läs noggrant igenom denna installations- och bruksanvisning, och förvara den omsorgsfullt.**

Vi ansvarar ej för sak- och personskador till följd av ett uraktlåtande av installations- och bruksanvisningen, felaktig hantering eller eventuella ändringar på produkten.

#### Förpackningens innehåll:

- 1 lamparmatur för inbyggnad i golv
- 1 montageficka av syntetmaterial för golvmontage
- 1 insexnyckel
- Installations- och bruksanvisning

#### Tekniska data:

Anslutning	230 V~ 50 Hz, max 1 x 13 W
Skyddsart	IP 67
Skyddsklass	II
Glödlampor	1 styck energisparlampa max. 13W
Glödlampsockel	GU 10
Temperatur	högsta uppmätta ytemperatur 65°C

#### Säkerhetsinstruktioner och varningar:

- Plocka försiktigt upp lamparmaturen för inbyggnad i golv ur förpackningen.
- Försäkra Dig om, att alla anslutningsvärden för strömtillförsel i Ditt hus stämmer överens med angivna data på denna armaturs typskylt.
- Innan lamparmaturen tas i bruk, måste man försäkra sig om, att den inte har blivit skadad under transporten. Vid skador på höljet, skyddsglasat eller elektriska komponenter får lamparmaturen inte användas. Reparationer får uteslutande utföras av en behörig elektriker.
- Varje defekt eller skadad skyddsruta (liksom andra delar i täckanordningen) måste omedelbart bytas ut.
- Under driften blir strålkastarnas yta mycket varm. Risk för brännskador. Redan kortvarig kontakt mellan huden och en het, slät yta kan medföra brännskador
- Observera eventuella risker genom torra eller överhängande kvistar, grässtrån eller andra föremål när strålkastarna placeras.
- Håll förpackningsmaterial borta från barn och husdjur. Risk för kvävning!
- SE UPP! Förpackningen innehåller smådelar, som barn kan svälja.
- Låt aldrig barnen leka utan uppsikt i närheten av lampor eller andra elektriska apparater.
- Rikta aldrig en vattenstråle (t ex från en högtryckstvätt) direkt mot lamparmaturen, och doppa lamparmaturen aldrig i vatten eller andra vätskor!
- Montera lamparmaturen inte i omedelbar närhet till värmekällor, gas- eller oljeledning, öppna eldstäder eller liknande. Se till, att lampan inte kommer i kontakt med extrem värme eller öppen eld.
- Ingenting på produkten får förändras eller byggas om. Förändringar på lamparmaturen medför, att garantin blir ogiltig (garantiåtgärder).

### Installation:

- Denna produkt får uteslutande installeras av en kvalificerad elektrofachman.
- Vi rekommenderar, att en förbindelse, som när som helst kan brytas igen, etableras direkt från lamparmaturen till strömförsörjningen. Då finns en vattentät dosmuff för kabelförbindelser, som kan skruvas på igen.
- Före installationen måste husets anslutningsledningar göras spänningsfria och säkras mot återinkoppling. Ta då bort alla motsvarande säkringar i proppskåpet, och säkra dem mot återinkoppling.
- Vid användning utomhus rekommenderas, att utomhuslampan säkras med en felströmsbrytare. Följ lokala installationsföreskrifter. I många områden kan det vara absolut nödvändigt att installera en felströmsbrytare.
- Våra lamparmaturer för inbyggnad i golv är förmonterade.
- Placera lamparmaturen för inbyggnad i golv på önskat ställe i enlighet med gällande säkerhetsinstruktioner och varningar. Försäkra Dig om, att inget vatten kan samlas på montageplatsen.
- Minimavståndet till belysta objekt får inte vara kortare än 0,5 m.
- När montagefickan av syntetmaterial sitter på önskad plats, måste man försäkra sig om, att den sitter fast i golvet.
- Ta bort täckbrickan av rostfritt stål tillsammans med skyddsglasat. Stick anslutningskabeln igenom det förmonterade kabelintaget i lamparmaturens botten.
- Anslut därefter ledningarna till golvarmaturens sockel. I regel är fasledaren den bruna (eller svarta) kabeln; anslut den till klämman med beteckningen "L". Den blåa ledaren måste anslutas till klämman med beteckningen "N".
- Kontrollera ännu en gång, att anlutningen är korrekt utförd.
- Sätt fast lampsockeln i lamphöljet igen, och skruva ihop kabelintaget. Montera skyddsglasat och täckbrickan av rostfritt stål igen. Var uppmärksam på, att både kabelintaget och tätningarna är fria från smuts och andra föroreningar.
- Stick därefter in lamparmaturen i montagefickan av syntetmaterial i golvet. Se till, att lamparmaturen sitter fast stabilt och tillförlitligt.
- Koppla in husets säkringscentral igen.
- Var vid montaget uppmärksam på, att den inbyggda golvarmaturen och dragna kablar inte utgör någon snubbelrisk på gångytor.
- Typskylten får inte tas bort.

### Byte av glödlampa:

- Använd endast glödlampor av typen styck energisparlampa max. 13W , sockel GU 10. Användning av andra glödlampor kan medföra överhettning.
- Stäng av strömmen, innan Du byter glödlampa.
- Om glödlampan ska bytas direkt efter det att den gamla lampan har slocknat, måste den först svalna.
- Skruva bort täckbrickan av rostfritt stål från lamphöljet och ta bort glasrutan.
- Ta försiktigt bort den trasiga glödlampan ur fattningen. Stick försiktigt in en ny glödlampa i fattningen. Använd aldrig våld eller för hårt tryck.
- Skruva fast täckbrickan av rostfritt stål tillsammans med glasrutan på lamphöljet igen. Var därvid uppmärksam på, att kontaktytorna på tätningen är rena. Föroreningar kan orsaka otätheter och därmed att den inbyggda golvlampan inte fungerar.

### Skötsel och underhåll:

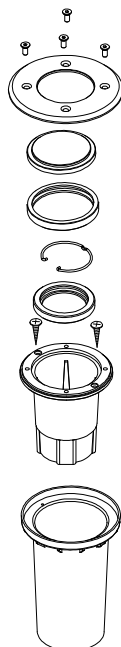
- Före rengöringen måste man försäkra sig om, att strömmen är avstängd.
- Använd en torr eller endast lättfuktig trasa för rengöring.
- Använd aldrig kemikalier, brännbara rengöringsmedel eller skurmedel. Det kan skada ytbeläggningen och / eller lamparmaturens isoleringar resp tätningar.

### Avfallshantering:

- Gammal elektronisk utrustning måste lämnas in till kommunala avfallsstationer och får inte kastas tillsammans med hushållssopor.

**Heitronic®**  
H. Vollmer GmbH  
Allmendring 29  
D-75203 Königsbach-Stein

## Montageanvisningar:



## Kabelanslutning med Heitronics förbindelsemuff art 45605:

