

K1(+LED)

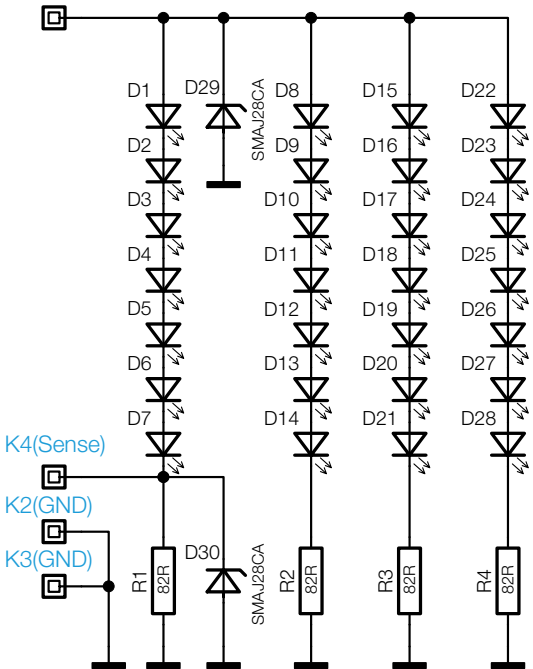


Bild 1: Die Schaltung der Leuchteinheit

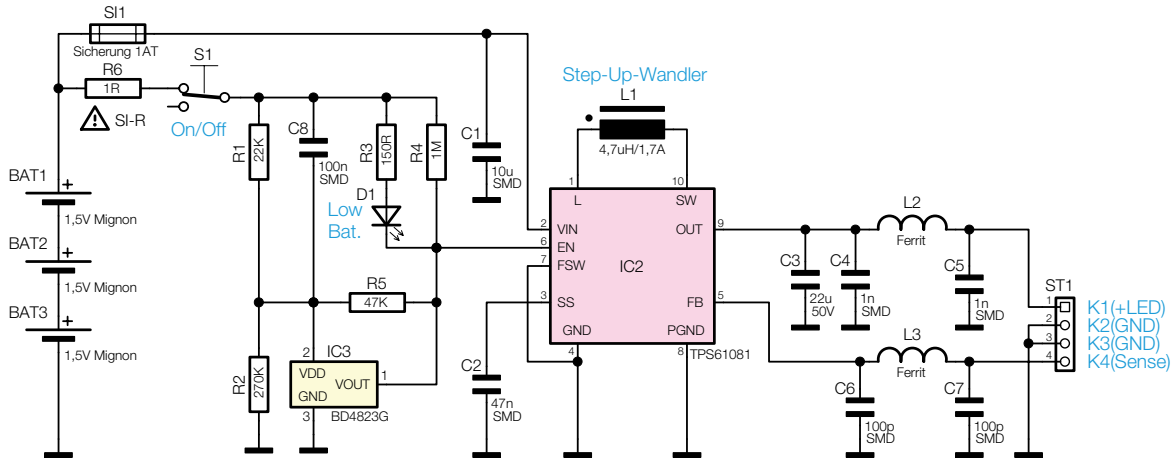


Bild 2: Die Schaltung des Step-up-Spannungswandlers