

DE

EN

FR



eQ-3

**Adapter Vaillant**

Adapter Vaillant

Adaptateur Vaillant

**Montageanleitung**

Mounting instruction manual

Notice de montage

Vaillant: 76028 // 154526 // V1.1 (08/2023)

Documentation © 2023 eQ-3 AG, Germany

All rights and changes reserved. Printed in Hong Kong.

**Anleitung sorgfältig lesen und aufbewahren.**

**Achtung!** Hinweis auf eine Gefahr.

Zusätzliche wichtige Informationen.

**Read the manual carefully and keep it in a safe place.**

**Attention!** This indicates a hazard.

Additional important information.

**Lire attentivement les consignes et les conserver dans un endroit sûr.**

**Attention !** Indique un danger.

Autres informations importantes.

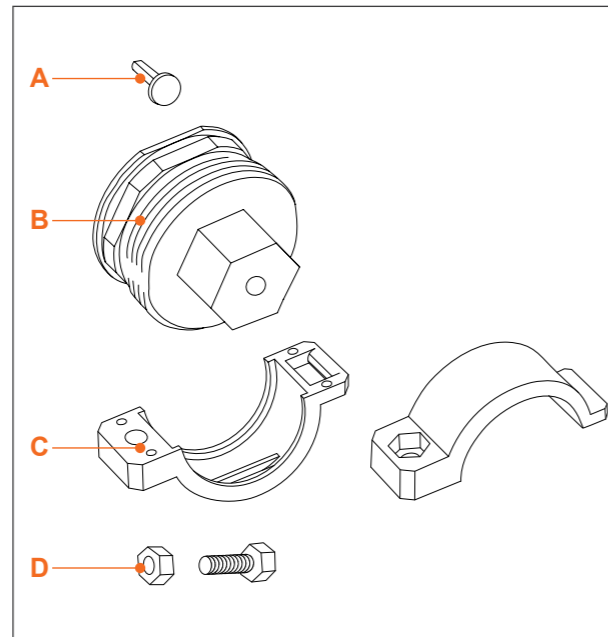
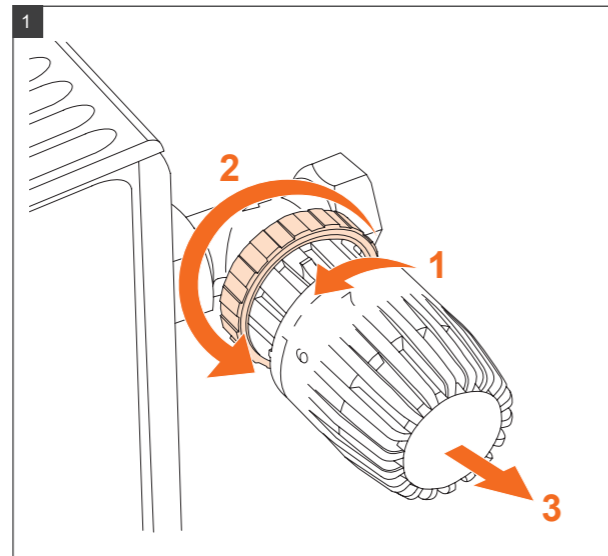
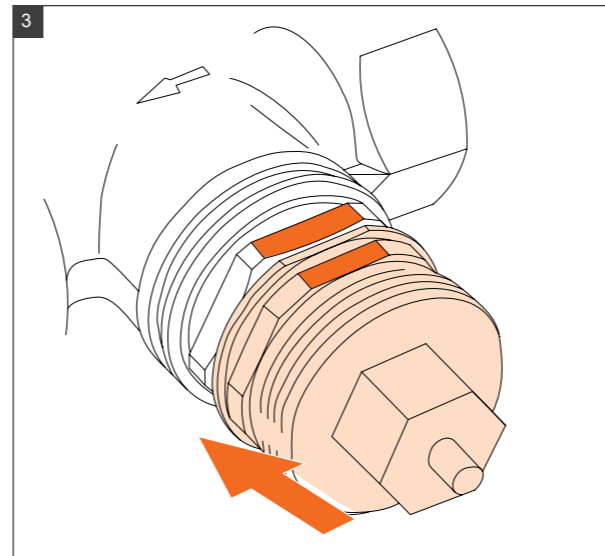
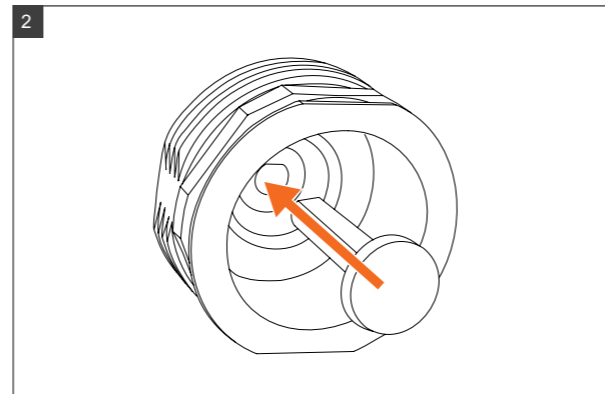
**Geräteübersicht // Device overview // Aperçu de l'appareil**

A Verlängerungsstift // Extension pin // Extension

B Adapteraufsatz // Adapter // Kit adaptateur

C Schellen // Clamps // Colliers

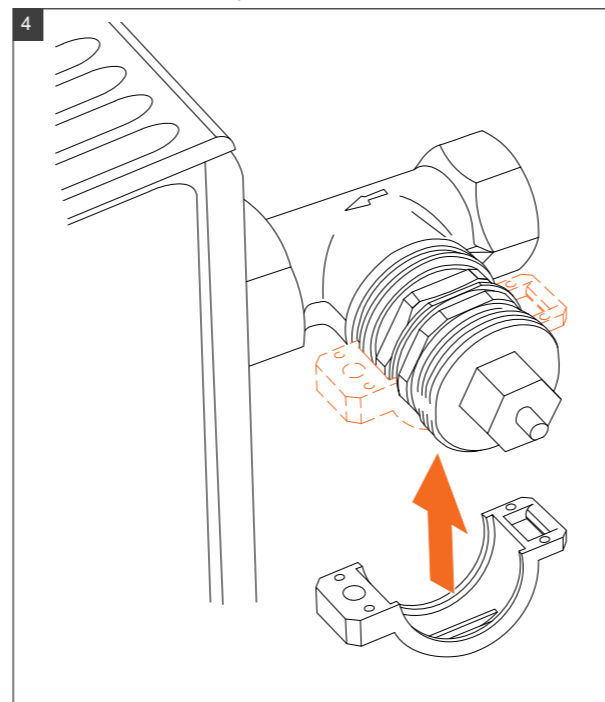
D Schraube und Mutter // Screw and nut // Vis et écrou

**Alten Thermostat demontieren //****Remove the old thermostat //****Démonter un ancien thermostat****Adapter montieren // Mount the adapter //****Monter un adaptateur**

▶ Achten Sie darauf, dass die abgeflachte Kante am Adapter parallel zu einer Seite des Sechskants am Ventil liegt.

▶ Make sure that the flattened edge on the adapter is parallel to one side of the hexagon on the valve.

▶ Veillez à ce que le bord plat de l'adaptateur soit parallèle à un des côtés du six-pans sur la vanne.



▶ Setzen Sie die Schelle so an, dass die obere Kante in die Nut am Adapter und die untere Kante in die Nut am Ventil greift.

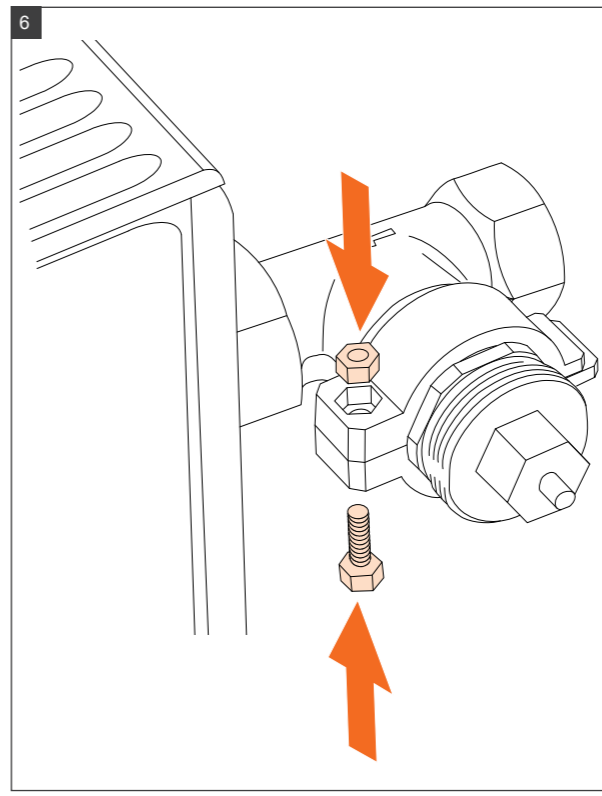
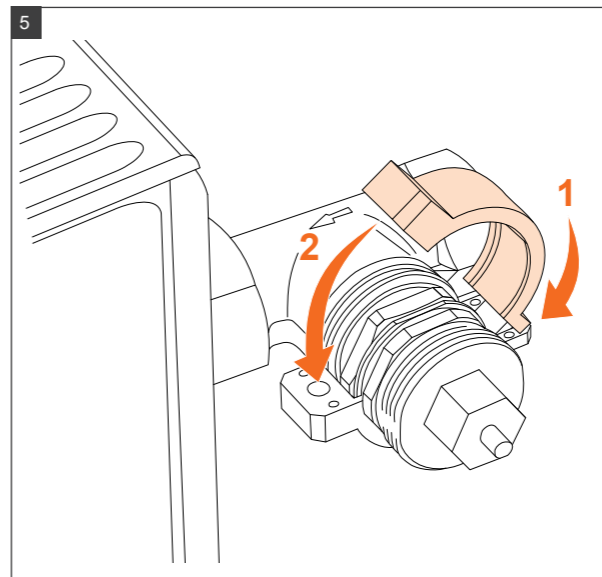
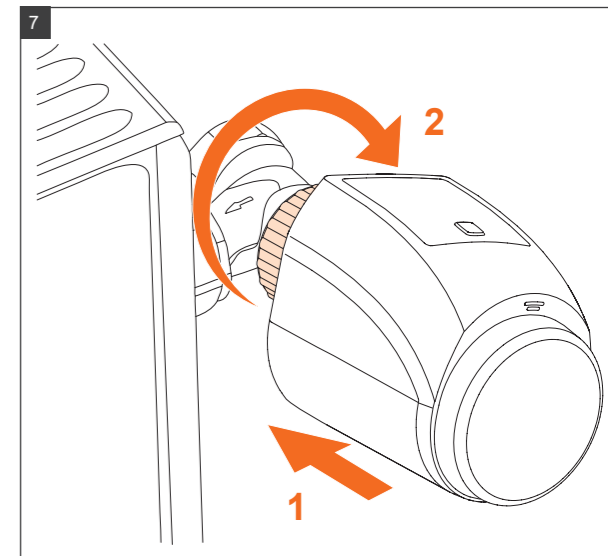
▶ Richten Sie die beiden Rippen so aus, dass sie sich an der abgeflachten Kante und am Sechskant anlegen.

▶ Place the clamp so that the top edge engages the groove on the adapter and the bottom edge engages the groove on the valve.

▶ Align the two ribs so that they are in contact with the flattened edge and the hexagon.

▶ Posez le collier de telle sorte que la partie supérieure passe dans la rainure de l'adaptateur et la partie inférieure dans la rainure de la vanne.

▶ Orientez les deux ailettes de façon à ce qu'elles reposent sur le bord plat et le six-pans.

**Neuen Heizkörperthermostat montieren //****Mount the new radiator thermostat //****Monter le thermostat de radiateur neuf****Bevollmächtigter des Herstellers:**

Manufacturer's authorised representative:  
Mandataire du fabricant :

**eQ-3 AG**  
Maiburger Straße 29  
26789 Leer/Germany  
www.eQ-3.de

