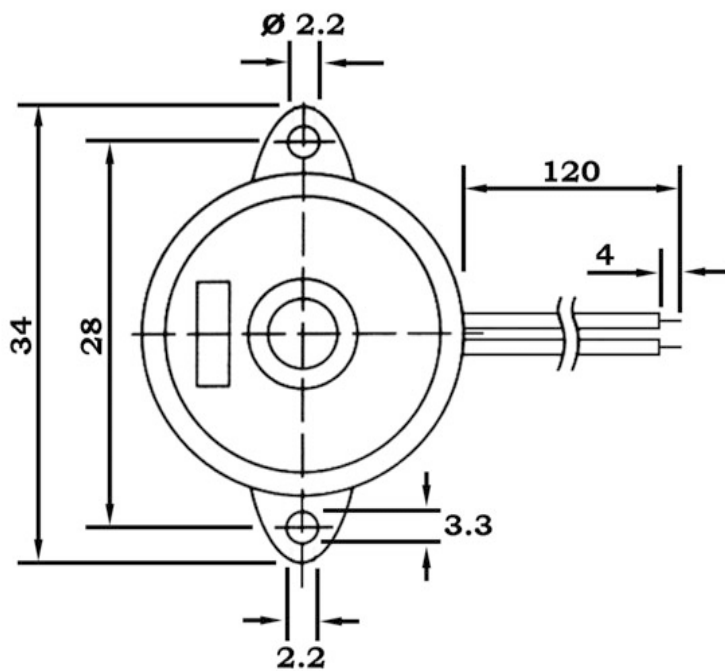


Elektrische Spezifikationen

Model-Nummer	207-500
Lautstärke	80 dBA min. (12V p-p Rechteck , 30cm, 4.0 KHz)
Kapazität	24000 pF +/- 30 % bei 120 Hz
* max. Eingangsspannung	40 ,0 V p-p
* Arbeits-Temperatur	-20 ~ +60 ° C
Gehäuse	mit Kabelanschluß
Gehäuse-Material	ABS
* Gewicht	2.0 g

Abmessungen in mm

DRAUFSICHT



SEITENANSICHT

