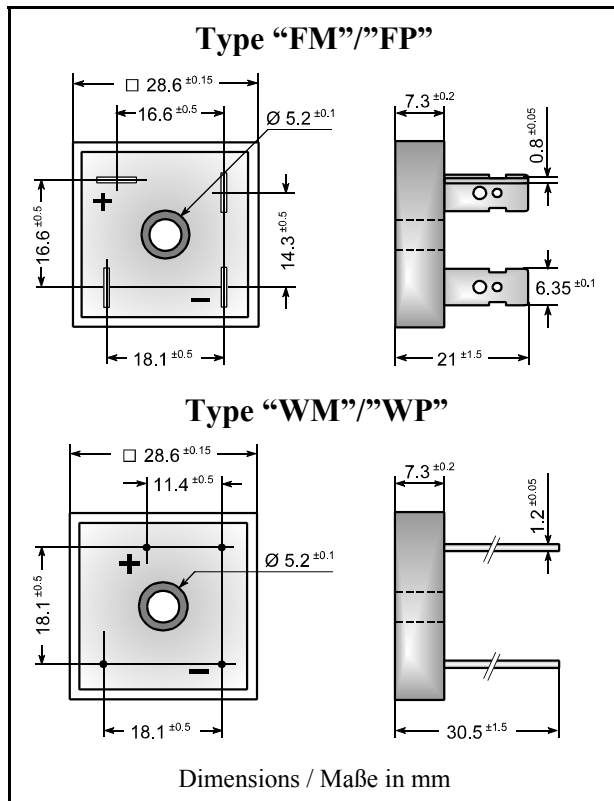


**Silicon-Bridge Rectifiers**

**Silizium-Brückengleichrichter**



Nominal current 25 A  
Nennstrom

Alternating input voltage 35...1000 V  
Eingangswchelsspannung

Metal case (Index "M") or  
Plastic case with alu-bottom (Index "P")

Metallgehäuse (Index "M") oder  
Kunststoffgeh. mit Alu-Boden (Index "P")

Dimensions 28.6 x 28.6 x 7.3 [mm]  
Abmessungen

Weight approx. 23 g  
Gewicht ca.

Compound has classification UL94V-0  
Vergußmasse UL94V-0 klassifiziert

Standard packaging: bulk see page 22  
Standard Lieferform: lose im Karton s.S.22



Recognized Product – Underwriters Laboratories Inc.® File E175067  
Anerkanntes Produkt – Underwriters Laboratories Inc.® Nr. E175067

**Maximum ratings**

**Grenzwerte**

Type Typ	max. alternating input voltage max. Eingangswchelsspannung $V_{VRMS}$ [V]	Repetitive peak reverse voltage Periodische Spitzensperrspannung $V_{RRM}$ [V] <sup>1)</sup>
KBPC 2500 F/W	35	50
KBPC 2501 F/W	70	100
KBPC 2502 F/W	140	200
KBPC 2504 F/W	280	400
KBPC 2506 F/W	420	600
KBPC 2508 F/W	560	800
KBPC 2510 F/W	700	1000
KBPC 2512 F/W	800	1200
KBPC 2514 F/W	900	1400
KBPC 2516 F/W	1000	1600

Repetitive peak forward current  
Periodischer Spitzenstrom

$f > 15$  Hz

$I_{FRM}$

60 A <sup>2)</sup>

<sup>1)</sup> Valid for one branch – Gültig für einen Brückenzweig

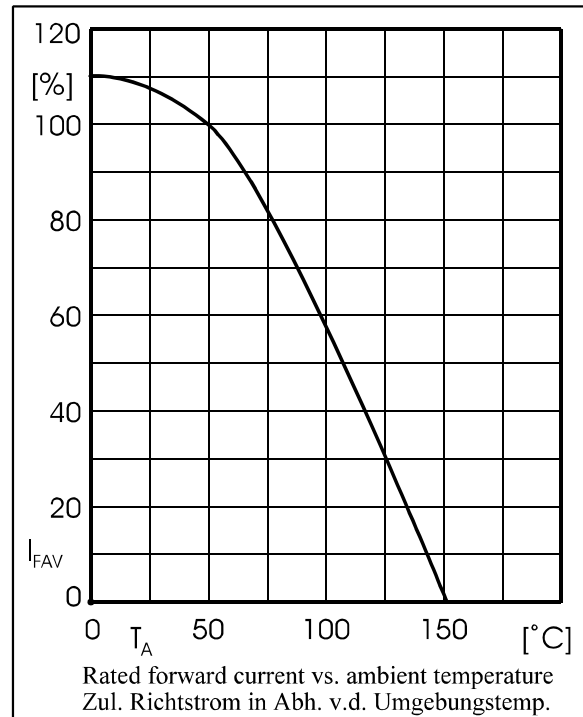
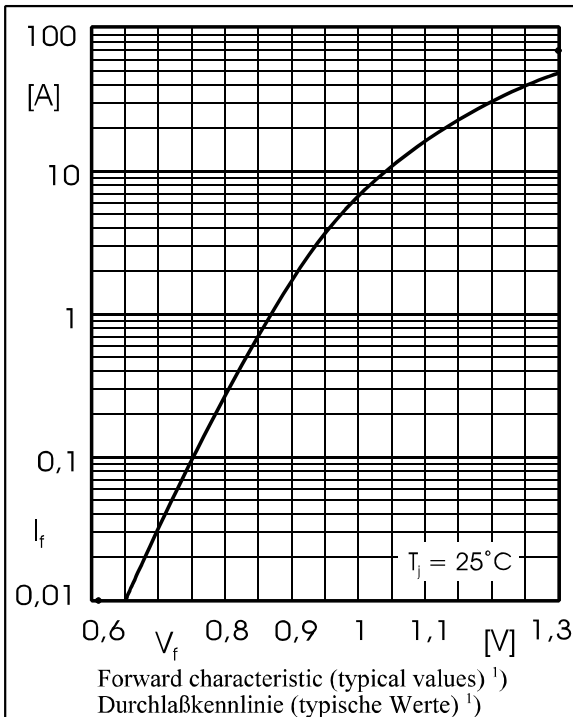
<sup>2)</sup> Valid, if the temperature of the case is kept to 120°C – Gültig, wenn die Gehäusetemp. auf 120°C gehalten wird

Peak forward surge current, 60 Hz half sine-wave Stoßstrom für eine 60 Hz Sinus-Halbwellen	$T_A = 25^\circ\text{C}$	$I_{FSM}$	300 A
Rating for fusing – Grenzlastintegral, $t < 10$ ms	$T_A = 25^\circ\text{C}$	$i^2t$	375 A <sup>2</sup> s
Operating junction temperature – Sperrschichttemperatur		$T_j$	- 50...+150°C
Storage temperature – Lagerungstemperatur		$T_s$	- 50...+150°C

**Characteristics**

**Kennwerte**

Max. current with cooling fin 300 cm <sup>2</sup> Dauergrenzstrom mit Kühlblech 300 cm <sup>2</sup>	$T_A = 50^\circ\text{C}$	R-load C-load	$I_{FAV}$ $I_{FAV}$	25.0 A 20.0 A
Forward voltage – Durchlaßspannung	$T_j = 25^\circ\text{C}$	$I_F = 12.5$ A	$V_F$	< 1.2 V <sup>1)</sup>
Leakage current – Sperrstrom	$T_j = 25^\circ\text{C}$	$V_R = V_{RRM}$	$I_R$	< 25 µA
Isolation voltage terminals to case Isolationsspannung Anschlüsse zum Gehäuse			$V_{ISO}$	> 2500 V
Thermal resistance junction to case Wärmewiderstand Sperrschicht – Gehäuse			$R_{thC}$	< 2.0 K/W
Admissible torque for mounting Zulässiges Anzugsdrehmoment		10-32 UNF M 5		18 ± 10% lb.in 2 ± 10% Nm



<sup>1)</sup> Valid for one branch – Gültig für einen Brückenweig