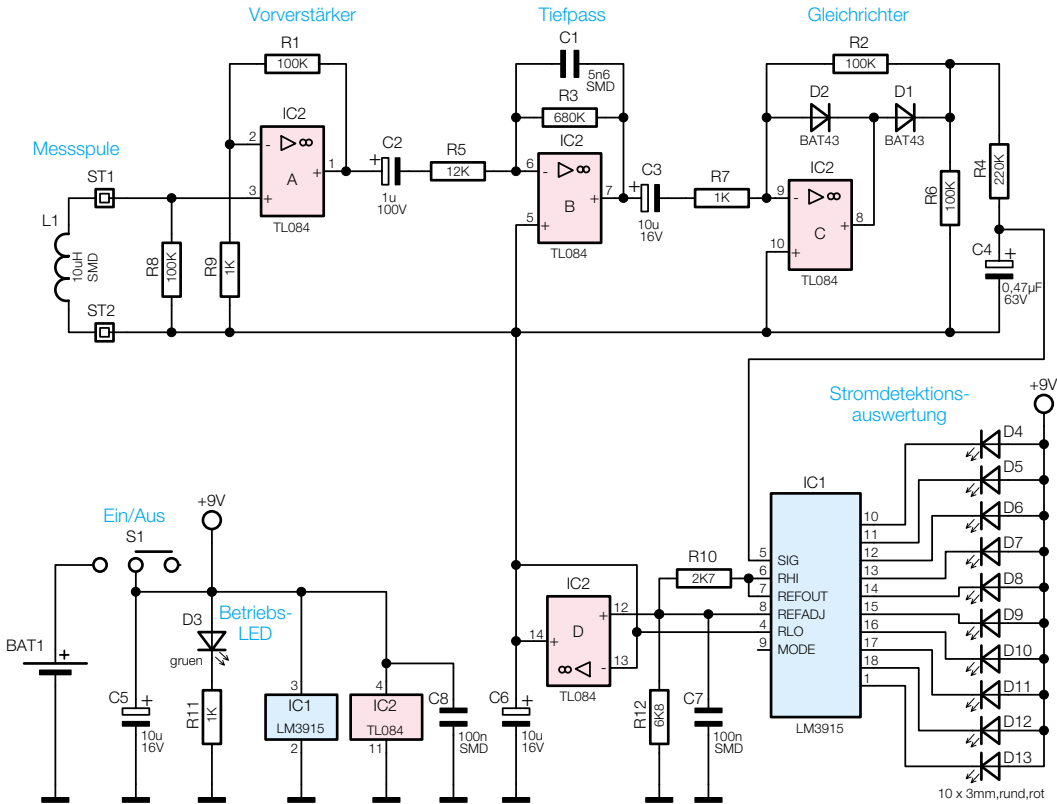


Bild 1:
Schaltbild
des SDT 100



10 x 3mm,rund,rot