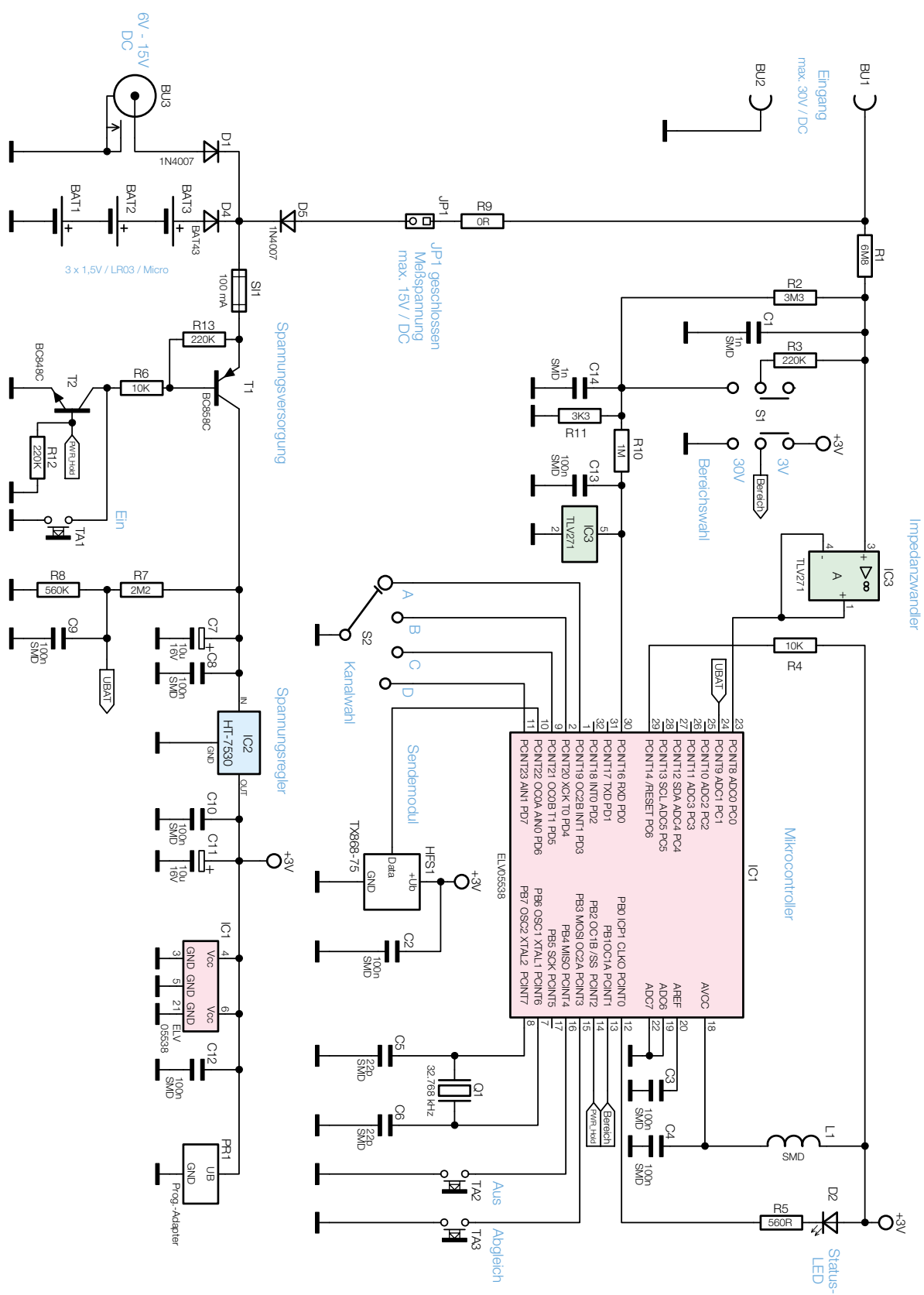


**Bild 4:**  
Schaltbild des  
Funk-Mess-  
wert-Senders  
FM3 TX



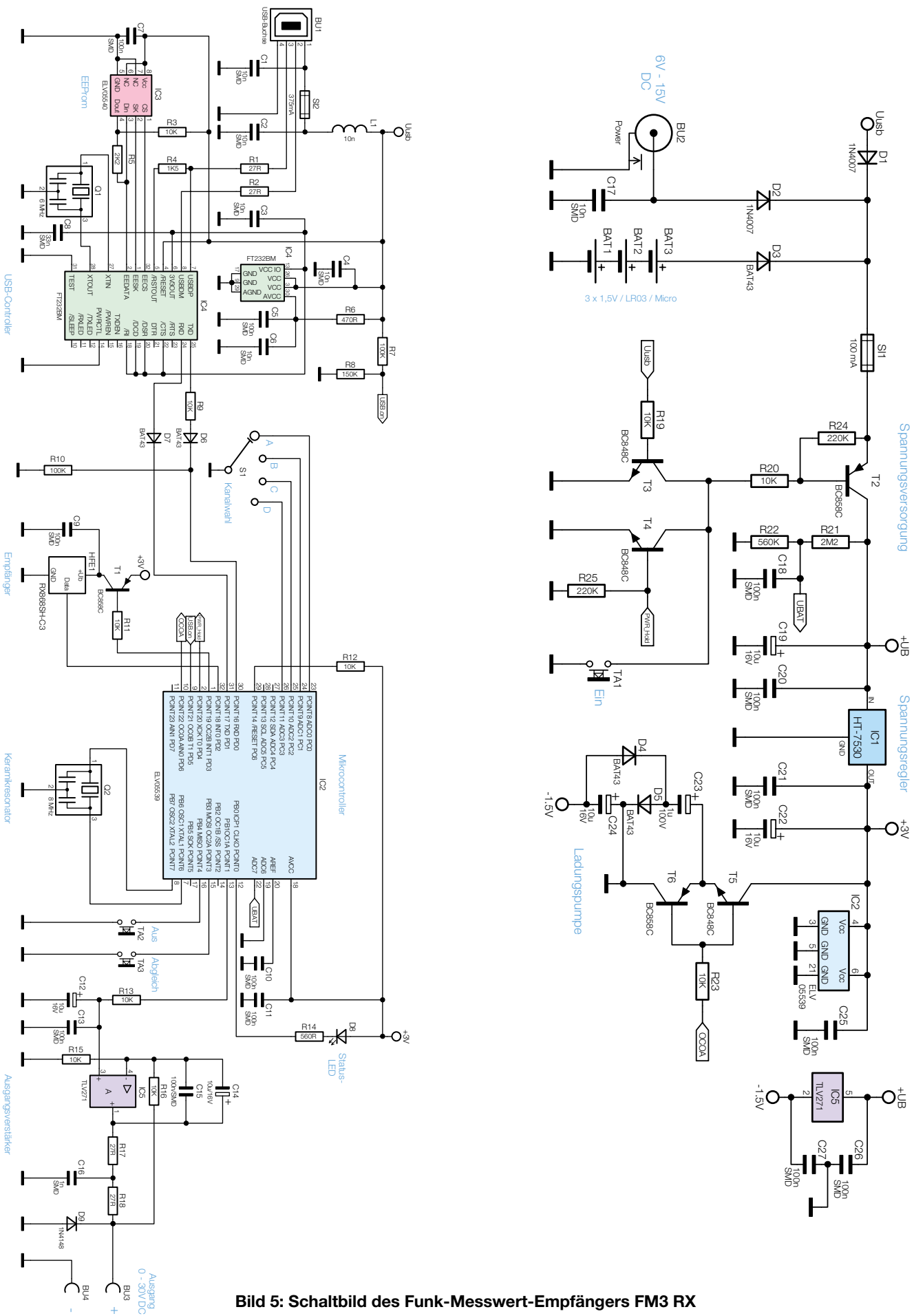


Bild 5: Schaltbild des Funk-Messwert-Empfängers FM3 RX