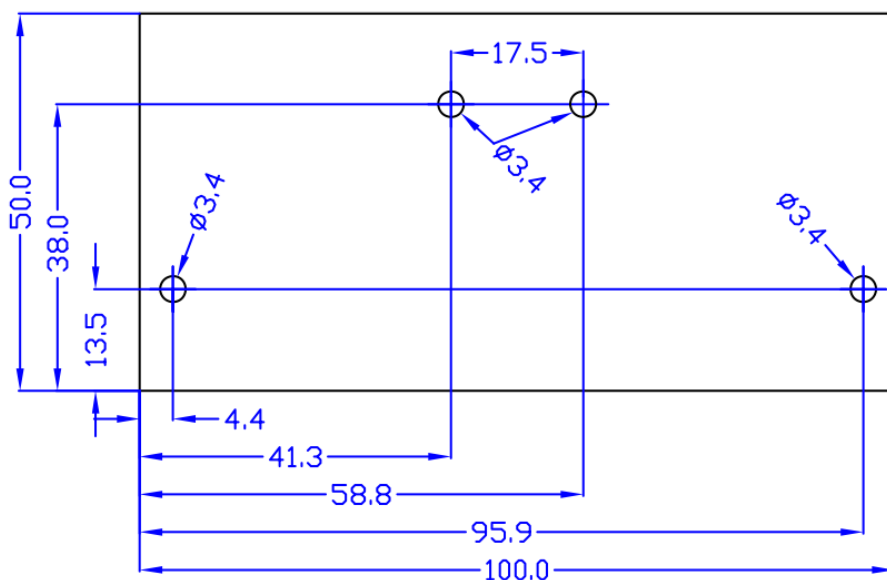
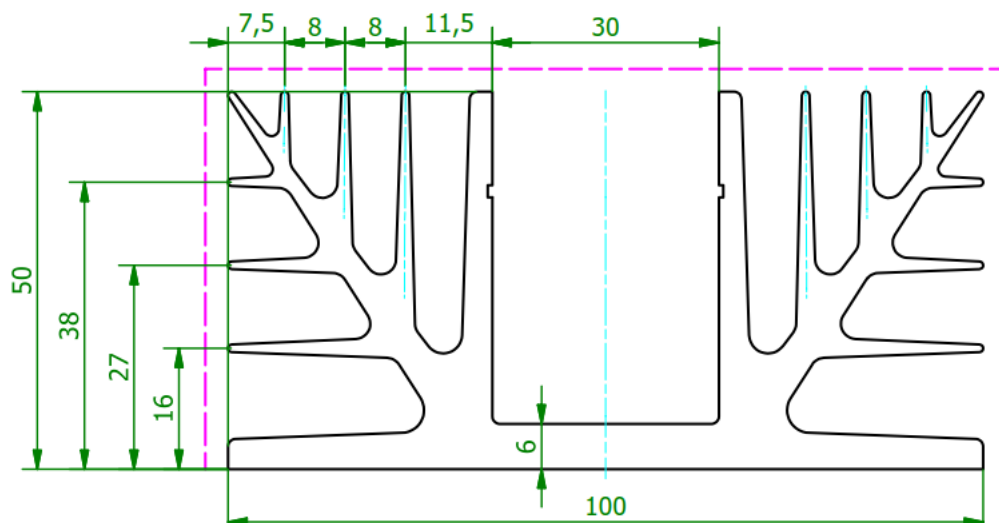


M (1:1)



Schutzvermerk gemäß
DIN ISO 16016 beachten
© Fischer Elektronik GmbH & Co. KG 2006

Freimasstoleranz
DIN EN 12020

Oberfläche
nach Angabe

Kunde 77777 - Fischer Elektronik



Z.	Änderungen	Datum	Name

Datum	Name
Erst. 13.07.2006 Bearb. 09.08.2006	Schröder Lochen
Werkstoff / Material AlMgSi0,5 F22 (EN AW 6060 T66)	
C001014597.ipt	

Bezeichnung / Titel	Zeichnungs-Nummer
SK 088 Strangkühlkörper	001014598
Profiltoleranzen nach DIN EN 12020	

Blatt
1
Blätter
1