

# Hausschaltssystem HS485

## Phasenanschnitt-Dimmer

**Das programmierbare Haussteuerungs-System HS485 basiert auf per Datenbus vernetzbaren Komponenten für die Hutschienenmontage, die jeweils eine eigene Mikroprozessorsteuerung enthalten. Mit dem Phasenanschnitt-Dimmer HS485 D lassen sich ohmsche und induktive Lasten bis 200 VA steuern.**

### Dimmer

Der Dimm-Baustein HS485 D ist ein universell einsetzbares Modul für die Hutschienenmontage, das über einen Dimm-Ausgang ohmsche und induktive Lasten im 230-V-Stromnetz von bis zu 200 VA schalten und in 16 Stufen dimmen kann.

Der vom Lastbereich getrennte Steuer- und Busteil verfügt über 2 Anschlüsse für Taster bzw. andere Momentkontakte und einen Bus-Anschluss (RS485). Dabei sind die Eingänge tatsächlich getrennt vom Ausgang zu betrachten. Das Modul ist so programmierbar, dass man mit den Tastern:

- den Dimm-Ausgang des Moduls selbst oder/und
- über den RS485-Bus die Ausgänge anderer Module ansteuern kann.

An einem Taster-Eingang sind beliebig viele potentialfreie Taster oder Momentkontakte (z. B. von Meldegeräten) parallel anschließbar. Das Modul bietet eine

Onboard-Programmiermöglichkeit, mit der die Taster im Bussystem den entsprechenden Ausgängen zugeordnet werden. Alle programmierten Daten bleiben auch bei Spannungsausfall erhalten, es besteht die Möglichkeit, die vorgenommene Programmierung jederzeit zu ändern, zu löschen oder die Werkseinstellung wiederherzustellen.

Im Auslieferungszustand ist der Tas-

ter-Eingang T 1 dem Dimm-Ausgang des Moduls zugeordnet und das Einschaltverhalten ist auf Einschalten bei voller Helligkeit gesetzt.

Der Dimmer zeichnet sich durch umfangreiche Programmierungsmöglichkeiten aus, die zahlreiche praktische Anwendungsfälle abdecken.

So ist das Einschaltverhalten wählbar: Der Dimmer kann die angeschlossene

Technische Daten: HS485 D	
Ausgänge:	regelbares Phasenanschnitt-Signal 0...100 % in 16 Stufen
Lastart:	ohmsche und induktive Lasten
Ausgangsleistung:	max. 200 VA
Spannungsversorgung:	24 V <sub>DC</sub>
Stromaufnahme:	40 mA (max.)
Steuereingänge:	2 unabhängige Taster-Eingänge (Schutzkleinspannung)
Kommunikation:	RS485-Bus, max. 127 Module pro Bus
Gehäuseabmessungen (B x H x T):	Standard-Hutschienengehäuse mit 2 TE Breite 35 x 87 x 64 mm

Leuchte entweder mit voller Helligkeit oder mit der zuletzt eingestellten Helligkeit einschalten. Auch die Ansteuermöglichkeiten sind variabel. So kann man den Dimmer mit einem oder zwei Tastern steuern, je nach Taster-Betätigungsdauer wird die Last dabei geschaltet, herauf- oder herabgedimmt. Die genauen Ablaufmöglich-

keiten sind im Rahmen der Konfiguration detailliert erläutert.

Die Montage des Moduls erfolgt auf einer Standard-Hutschiene innerhalb von Haus- und Unterverteilungen.

Die Stromversorgung erfolgt über das Hutschienen-Netzteil HS485 N oder ein anderes, entsprechend der Anzahl und

Gesamtstromaufnahme aller vorhandenen Module in der jeweiligen Unterverteilung dimensioniertes 24-V-Netzteil.

**Schaltung**

Die Schaltung des HS485 D kann in zwei Bereiche aufgeteilt werden. Im Leis-

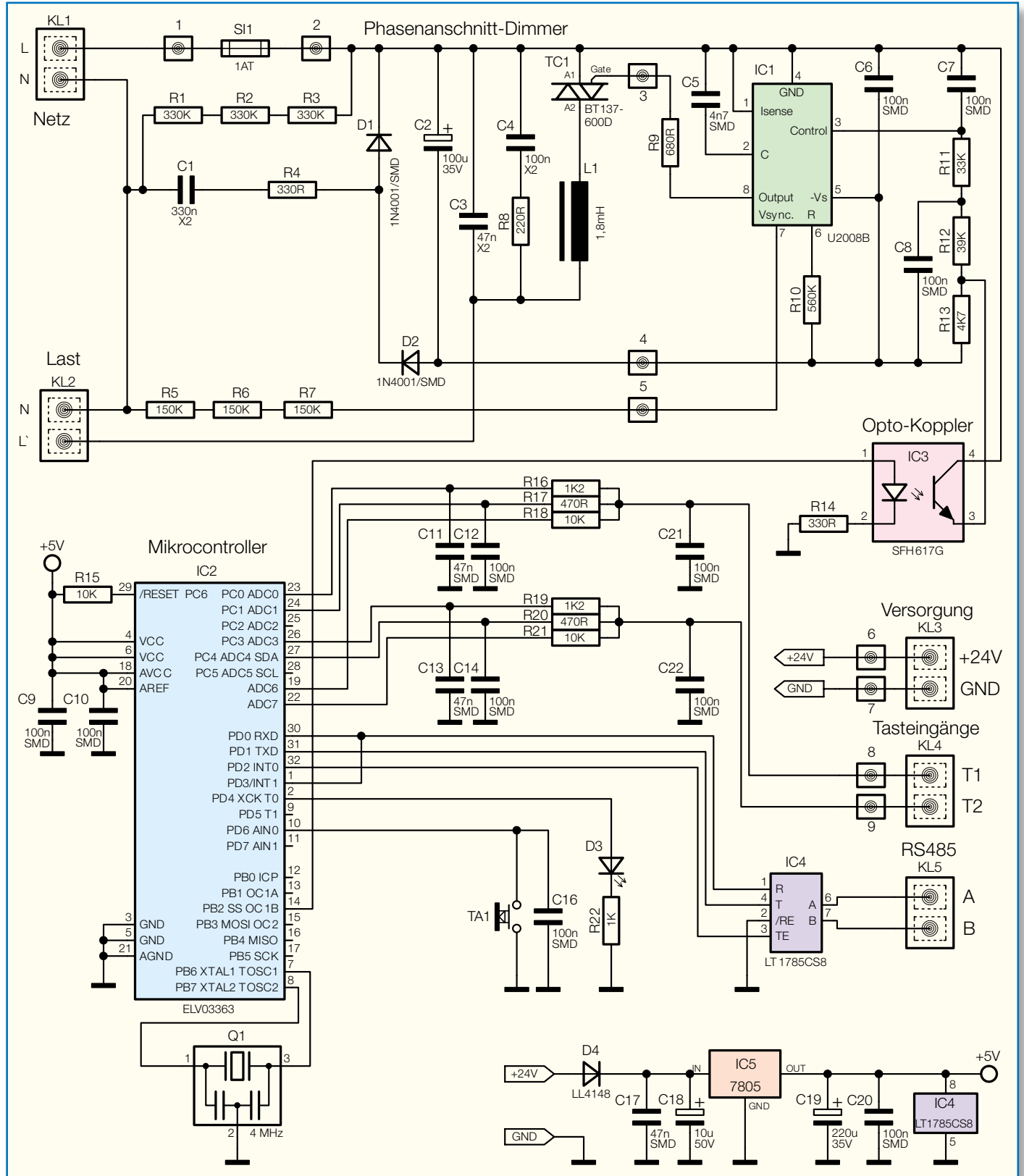


Bild 1: Das Schaltbild des Phasenanschnitt-Dimmers HS485 D

tungsteil wird die Last geschaltet, der Steuerteil übernimmt die Ansteuerung des Dimmers und die Kommunikation mit dem RS485-Bus.

Beginnen wir mit der Beschreibung des Leistungsteils im oberen Teil der Gesamtschaltung (Abbildung 1).

Die 230-V-Netzspannung wird an der Klemme KL 1 angeschlossen. Die Sicherung SI 1 im Außenleiter (Phase) schützt die Schaltung vor Überlastung. Der Außenleiter wird im Leistungsteil als Bezugsmasse verwendet, da der Triac-Ansteuerbaustein IC 1 eine negative Betriebsspannung benötigt. Diese wird im Nullleiterzweig über ein Kondensatornetzteil aus R 4 sowie C 1 / C 2 und D 1/D 2 erzeugt. Die Widerstände R 1 bis R 3 entladen den Kondensator C 1 nach dem Abschalten der Betriebsspannung. Eine Stabilisierung der Betriebsspannung ist hier nicht erforderlich, da diese im U2008 B intern erfolgt.

Die Last wird an die Klemme KL 2 angeschlossen.

Das zentrale Bauteil des Dimmers ist der Triac-Ansteuerbaustein U2008 B. Er beherbergt alle wesentlichen Schaltungsteile einer Triac-Ansteuerung. Seine Betriebsspannung erhält er über Pin 5. Diese wird intern stabilisiert und überwacht. Letzteres deshalb, damit beim Einschalten oder nach einem Spannungsausfall ein definiertes Hochfahren der Triac-Ansteuerung erfolgt.

Die Ansteuerung des Triacs erfolgt durch einen Vergleich der an Pin 2 anliegenden Rampenspannung mit der über Pin 3 eingespeisten Steuerspannung. Hierdurch erfolgt die Bestimmung des Phasenwinkels des Triac-Zündimpulses.

Die Ansteuerung erfolgt vom Mikrocontroller IC 2 über den Optokoppler IC 3 mit einem PWM-Signal (PWM = Pulsweitenmodulation). Die Widerstände R 11 und R 12 zusammen mit den Kondensatoren C 7/C 8 bilden Tiefpässe und sorgen dafür, dass je nach Impuls-Pause-Verhältnis des Steuersignals eine entsprechend hohe Gleichspannung an Pin 3 von IC 1 anliegt.

Die an Pin 2 liegende Rampenspannung wird durch einen internen Rampengenerator erzeugt, wobei die Steigung dieser Rampenspannung durch C 5 und den intern erzeugten Ladestrom festgelegt wird. Dessen Höhe und damit der maximal erreichbare Phasenwinkel ist von R 10 bestimmt. Erreicht die Rampenspannung an Pin 2 den Wert der vom Mikrocontroller eingestellten Steuerspannung an Pin 3, gibt IC 1 über seine Ausgangsstufe an Pin 8 einen Zündimpuls an den Triac aus. Dieser schaltet durch und damit die über L' angeschlossene Last ein. Nach der Triggerung wird ebenfalls über Pin 8 die Spannung am Gate des Triacs gemessen. So erfolgt

die Überprüfung, ob der Triac tatsächlich durchgeschaltet hat – wenn nicht, gibt IC 1 einen neuen Zündimpuls aus. Diese Überwachung sichert außerdem, dass bei Ansteuerung induktiver Lasten kein neuer Zündimpuls ausgegeben wird, wenn der Strom aus der vorangegangenen Halbwelle noch fließt. Dann wird eine Verzögerung des Zündimpulses vorgenommen und damit der Halbwellenbetrieb vermieden, der zur Zerstörung induktiver Lasten führen kann.

Die Kondensatoren C 3/C 4 sowie die Spule L 1 und der Widerstand R 8 dienen der Unterdrückung der beim Zünden des Triacs entstehenden Störspannungen.

Zum Leistungsteil zählen wir dann schließlich noch den Optokoppler IC 3, der für die potentialgetrennte Einspeisung des vom Mikrocontroller erzeugten PWM-Signals sorgt. Auf diese Weise und durch die vom 24-V-Netzteil über KL 3 eingespeiste Kleinspannung ist der Steuerteil vollständig galvanisch vom Leistungsteil entkoppelt.

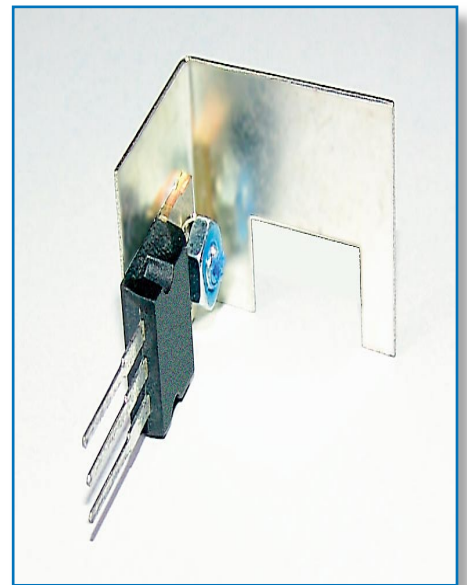
Der Steuerteil wird vom Mikrocontroller IC 2 dominiert, der nur sehr wenig Peripherie erfordert.

Seine Betriebsspannung von 5 V wird mit IC 5 aus der 24-V-Betriebsspannung erzeugt. C 17 bis C 20 sorgen dabei für eine Stabilisierung der Spannung sowie für eine Störunterdrückung auf der Betriebsspannung.

Die interne Takterzeugung des Mikrocontrollers IC 2 wird durch den Keramikschwinger Q 1 stabilisiert. C 9 und C 10 sorgen direkt am Mikrocontroller für die Pufferung und Störunterdrückung der Betriebsspannung, während R 15 für ein sicheres Zurücksetzen des Prozessors beim Einschalten verantwortlich ist.

TA 1, der mit C 16 entprellt wird, ist der Onboard-Programmiertaster. Zur optischen Kontrolle der Programmiervorgänge ist die LED D 3 mit ihrem Vorwiderstand R 22 vorgesehen.

Über die Klemme KL 4 erfolgt der Anschluss der externen Bedientaster. Da parallel zu den Tastern am Eingang eine Leuchtdiode angeschlossen werden kann, muss die Eingangsschaltung besonders hierfür ausgelegt werden. Dies wollen wir anhand von Eingang 2 betrachten. Die Spannungspegel am Eingang werden über den 10-k $\Omega$ -Widerstand R 21 an Pin 22 gemessen. Beträgt die Spannung weniger als 0,5 V, so wird der Eingang als „Taste betätigt“ erkannt. Die Widerstände R 19 und R 20 erzeugen die Spannung für die Leuchtdiode. Soll die LED nicht leuchten, so wird Pin 26 auf +5 V gezogen und Pin 27 auf Masse. Die Spannung an der Klemme beträgt jetzt ca. 1,4 V. Da LEDs eine Durchlassspannung von 1,6 bis 2,0 V haben, leuchtet die LED jetzt noch nicht. Zum Einschalten der LED werden Pin 26 und 27 auf +5 V ge-



**Bild 2: Die Montage des Kühlblechs am Triac**


schaltet. Die Parallelschaltung der beiden Widerstände R 19 und R 20 ergibt einen Gesamtwiderstand von 338  $\Omega$ . Damit wird der Strom durch die LED je nach LED-Typ auf 8,8 bis 10 mA begrenzt.

Bleibt schließlich noch IC 4, ein Baustein, der die Wandlung zwischen den TTL-Pegeln der seriellen Prozessorschnittstelle und den erforderlichen Pegeln für einen RS485-Bus vornimmt. Dieser wird an KL 5 angeschlossen.

## Nachbau

Der Aufbau des HS485 D gestaltet sich sehr einfach, da die SMD-Bauteile schon vorbestückt sind. Es sind lediglich die restlichen, bedrahteten und mechanischen Bauteile entsprechend Bestückungsplan, Stückliste und Bestückungsdruck einzusetzen. Für den Aufbau werden neben einem Lötcolben und Lötzinn ein Schraubendreher, eine Flachzange und ein Heißluftföhn benötigt.

Wir beginnen mit der Basisplatine und hier zunächst vorbereitend mit dem Verschrauben des Kühlkörpers am Triac TC 1



**Achtung!**

Aufgrund der im Gerät frei geführten Netzspannung dürfen Aufbau und Inbetriebnahme ausschließlich von Fachkräften durchgeführt werden, die aufgrund ihrer Ausbildung dazu befugt sind. Die einschlägigen Sicherheits- und VDE-Bestimmungen sind unbedingt zu beachten.

entsprechend Abbildung 2 mit einer Schraube M3 x 6 mm, Fächerscheibe und Mutter. Fächerscheibe und Mutter befinden sich auf der Triac-Seite.

Jetzt geht es an das Bestücken der Platine. Dazu ist zunächst am Bestückungsplatz der Spule L 1 das mitgelieferte Isolierplättchen aufzulegen, dann die Spule aufzusetzen, wobei die beiden Anschlüsse in die zugehörigen Löcher zu stecken sind und schließlich der Kabelbinder durch die Spule und die beiden Platinenlöcher zu ziehen ist. Dabei ist zu beachten, dass der Verschluss des Kabelbinders sich nach dessen Festziehen im Inneren der Drosselspule befindet. Ist der Kabelbinder angezogen, schneidet man diesen dicht am Verschluss ab und verlötet die Anschlüsse der Drosselspule auf der Platinen-Unterseite. Schließlich zieht man den Schrumpfschlauch bis herab auf die Platine über die Drosselspule und erwärmt den Schrumpfschlauch mit einem Heißluftföhn langsam und gleichmäßig von unten nach oben, bis dieser die Drossel fest umschließt. Das obere überstehende Ende wird, noch im erwärmten Zustand, mit einer Zange zusammengedrückt.

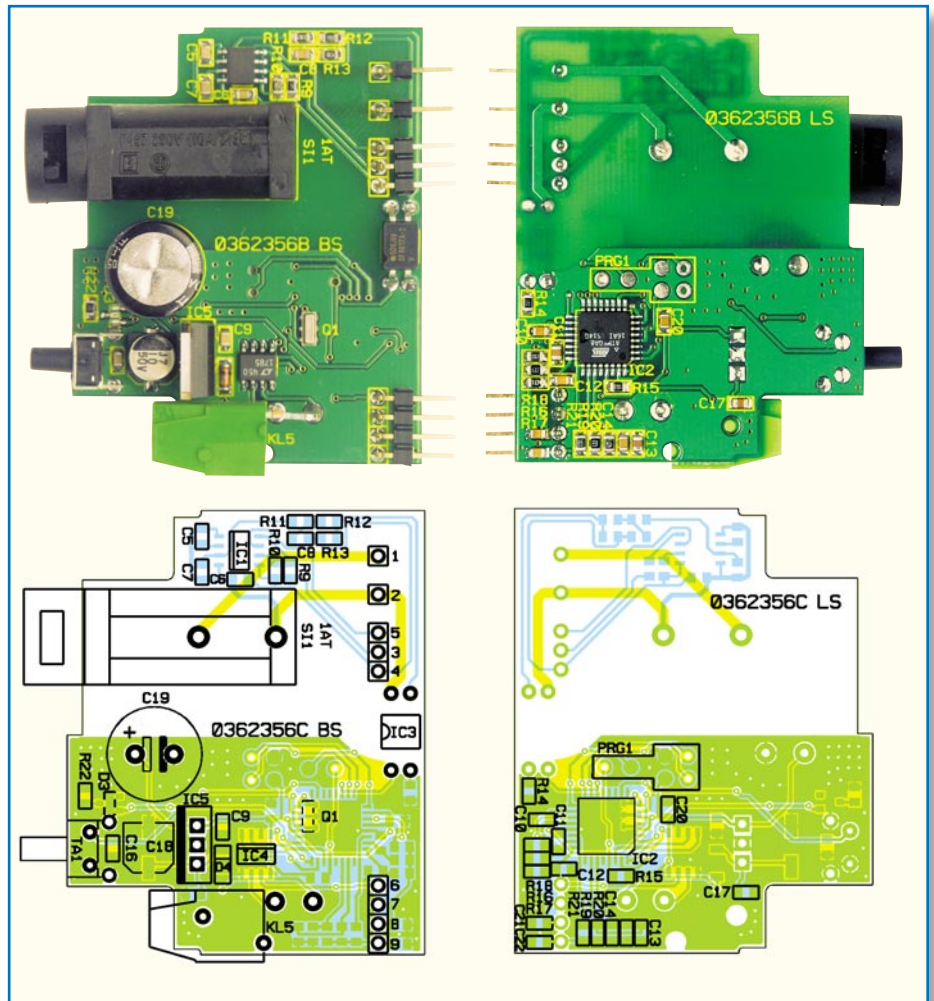
Nun erfolgt die Bestückung der Kondensatoren und Widerstände, wobei bei Letzteren zu beachten ist, dass sie auf dem markierten Platz stehend zu bestücken sind. Beim Elko C 2 ist das polrichtige Einsetzen zu beachten (Elko ist am Minuspol markiert).

Danach werden die vier Schraubklemmen angelötet, die orangefarbenen Klemmen sind dabei an KL 1/2, die grünen an KL 3/4 zu bestücken. Dabei ist insbesondere bei den Klemmen auf der Netz- und Lastseite darauf zu achten, dass mit reichlich Lötzinn gearbeitet wird, damit eine stabile Verbindung zwischen Leiterplatte und Klemme entsteht. Dazu trägt auch das plane Aufsetzen der Klemme auf die Platine bei. Die Arretierstifte müssen dabei in die zugeordneten Öffnungen der Platine fassen, um einen sicheren Verdrehenschutz zu gewährleisten.

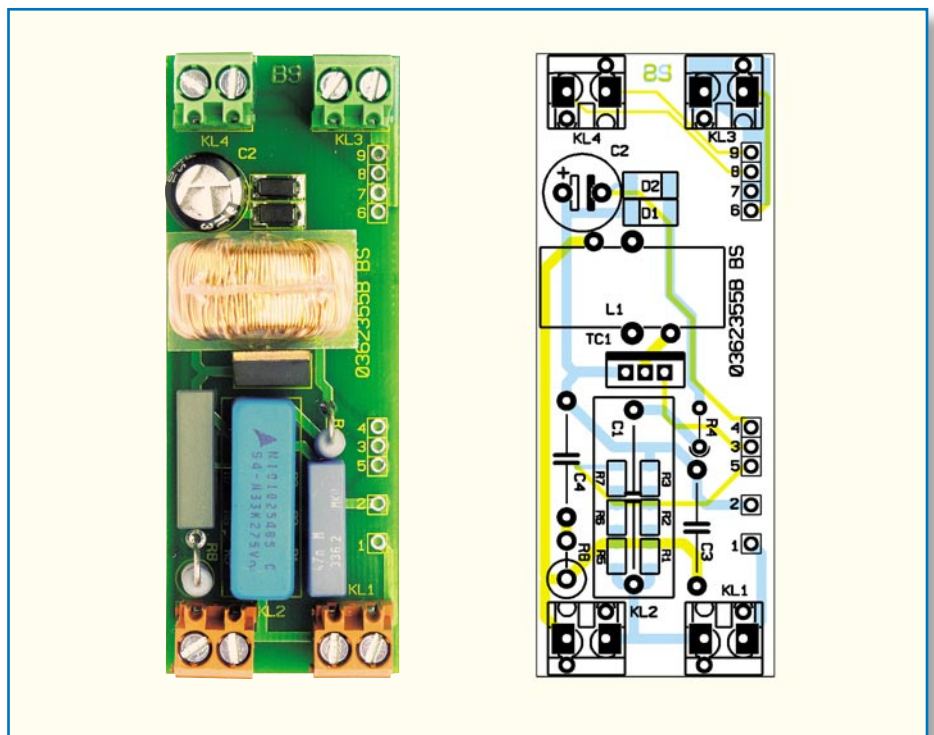
Zum Schluss wird der Triac mit dem montierten Kühlblech bestückt. Er ist mit einem Abstand von ca. 3 mm zur Platine einzulöten.

Wenden wir uns nun der Steuerplatine zu. Hier werden zunächst die kleinen Bauteile verlötet. Als Erstes werden die Stiftleisten montiert. Dazu sind sie so zu bestücken, dass die längeren, abgewinkelten Kontakte der Leiste nach außen zeigen und parallel zur Platine verlaufen.

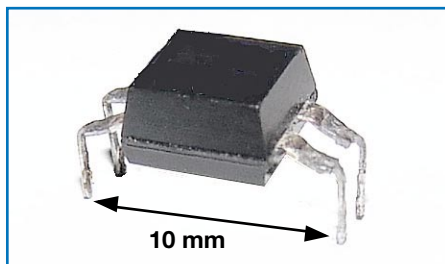
Jetzt fahren wir mit der lagerichtigen Bestückung des Optokopplers fort. Dessen Anschlüsse sind zunächst, wie in Abbildung 3 gezeigt, auf ein Rastermaß von 10 mm aufzubiegen, um den erforderlichen Sicherheitsabstand zur Netztrennung zu gewährleisten. Anschließend wird IC 3



Ansicht der fertig bestückten Steuerplatine des HS485 D mit zugehörigem Bestückungsplan, links von der Bestückungsseite, rechts von der Lötseite



Ansicht der fertig bestückten Basisplatine des HS485 D mit zugehörigem Bestückungsplan

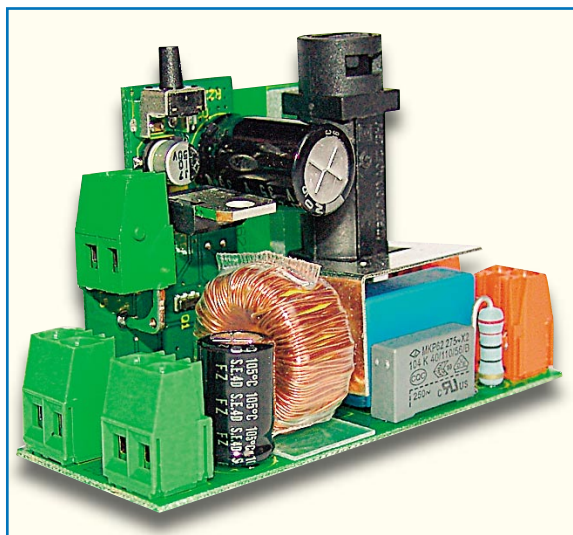


**Bild 3: So wird der Optokoppler vorbereitet.**

polrichtig bestückt, Pin 1 ist mit einer Gehäusekerbe markiert.

Danach wird die Klemme KL 5 verlötet. Dabei ist darauf zu achten, dass die Klemme seitlich auf der Platine aufliegt und der Arretierstift in die zugehörige Leiterplatinaussparung fasst.

Es folgen IC 5 und der Kondensator C 19.



**Bild 4: Die komplett montierte Baugruppe des HS485 D**

Hier ist auf die richtige Polung zu achten. Der Elko ist am Minuspol gekennzeichnet und die Einbaulage von IC 5 ergibt sich aus dem Bestückungsplan und dem Platinenfoto. IC 5 ist dabei so weit wie möglich einzusetzen.

Mit der Bestückung der Taste TA 1 sowie des Sicherungshalters, der mit der mitgelieferten, passenden Distanzplatte zu bestücken ist, ist die Bestückung abgeschlossen.

Die beiden Platinen können nun verbunden werden. Dazu wird die Steuerplatine genau senkrecht auf die Basisplatine gesetzt, so dass die Stiftleisten in die dafür vorgesehenen Löcher fassen, und auf der Lötseite der Basisplatine verlötet. Der Aufbau des Moduls ist damit abgeschlossen. Das so fertig bestückte Modul ist in Abbildung 4 dargestellt.

Jetzt erfolgt der Einbau des kompletten Moduls in das Hutschienengehäuse. Das besteht aus einem

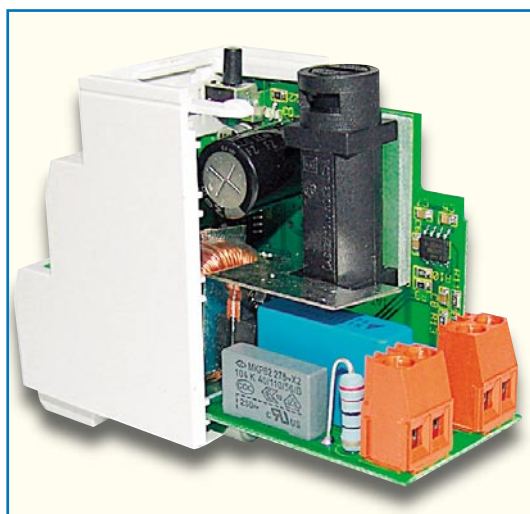
Ober- und Unterteil. In die Führung auf der Unterseite des Gehäuseunterteils ist zunächst der Rastschieber einzusetzen und so weit einzuschieben, bis er in die Rastungen des Gehäuses einrastet. Er dient später der Arretierung des Gerätes auf der M36-DIN-Hutschiene.

In dieses Unterteil ist jetzt probeweise das fertig montierte Modul so einzusetzen, dass sich die Schraubklemmen für den Bus- und Taster-Anschluss in dieser Gehäusehälfte befinden (Abbildung 5). Die Platine liegt in der linken, unteren Führungsnut des Gehäuses. Rechts beginnt die Führungsnut erst tief im Gehäuse, auch hier ist die Platine sauber einzusetzen.

Nun sieht man anhand der Lage der Schraubklemmen, welche der vier Gehäuseöffnungen nicht für Schraubklemmen benötigt werden. Gleiches gilt für das Gehäuseoberteil, das man ebenfalls probeweise aufsetzt. Die Gehäuseöffnungen, die nicht für Schraubklemmen benötigt werden, sind durch Einclippen von Abdeckkappen (von außen einsetzen) zu verschließen (siehe Abbildung 6a und 6b).

Jetzt erfolgt das endgültige Einsetzen des Moduls zunächst in das Gehäuseunterteil, danach das Aufsetzen des Gehäuseoberteils. Beide Gehäusehälften müssen sich leicht, ohne Widerstand zusammensetzen lassen, sie sind auf der Frontseite mit den beiden ineinander fassenden Rasten zu verbinden und auf der Unterseite mit einer Schraube 2,5 x 8 mm zu verschrauben. Sollten sich beide Gehäusehälften im unteren Teil nur

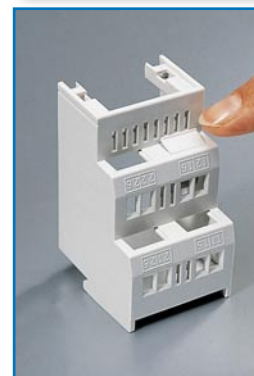
unter erhöhtem Widerstand zusammensetzen lassen, so sitzt das Modul nicht exakt



**Bild 5: Das Einsetzen in das Hutschienengehäuse – auf saubere Führung der Platine in den Gehäusenuten achten!**



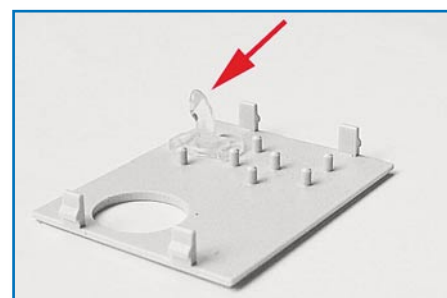
**Bild 6a: So werden die Abdeckkappen eingesetzt ...**



**Bild 6b: ... und eingerastet.**

in den Führungen des Gehäuses und muss erneut sorgfältig eingesetzt werden.

Jetzt ist noch das Einsetzen des Lichtleiters, der das Licht von der LED auf die



**Bild 7: Montage des Lichtleiters (siehe Text) am Deckel des Gehäuses**

Frontplatte führt, vorzunehmen. Dieser ist, wie in Abbildung 7 gezeigt, so anzubringen, dass das abgeknickte Ende des Lichtleiters nach außen zeigt. Zur Befestigung verwenden Sie etwas Sekundenkleber.

Abschließend rastet man die so vorbereitete Frontplatte in das Gehäuse ein und kontrolliert die Leichtgängigkeit des Tasters. Damit ist der Aufbau abgeschlossen. Abbildung 8 zeigt das fertig montierte Modul.

## Installation

### Allgemeine Anschlusshinweise

Grundsätzlich kann man die Anschlüsse der HS485-Komponenten in zwei Gruppen einteilen: zum einen in die Lastseite, zum anderen in die Steuerseite (24-V-Spannungsversorgung, Taster-Eingänge, RS485-Bus).



**Achtung!**

Installationsarbeiten an der Elektro-Hauptverteilung, an Sicherungskästen, an Elektro-Unterverteilungen oder sonstigen Elektroinstallationen dürfen nur von Fachkräften des Elektrohandwerkes durchgeführt werden. Die einschlägigen VDE- und Sicherheitsvorschriften und die technischen Anschlussbedingungen des örtlichen Energieversorgungsunternehmens sind zu beachten!

**Lastseite**

Da lastseitig typischerweise 230-V-Netzverbraucher angeschlossen werden, ist hier der Einsatz von VDE-gerechten Installationsleitungen, wie beispielsweise NYM-Leitung etc., erforderlich. Die Leitungsquerschnitte richten sich nach den gängigen VDE-Vorschriften und betragen 0,75 mm<sup>2</sup> für Installationen im Nennlastbereich des HS485 D.

**Steuerseite**

Auf der Steuerseite hingegen kommt lediglich ungefährliche Schutzkleinspannung zum Einsatz. Da innerhalb der Module eine galvanische Trennung zwischen Last- und Steuerseite besteht, brauchen hier keine netzspannungsfesten Leitungen verwendet zu werden.

Es empfiehlt sich die Verwendung von Fernmelde-Installationsleitung oder vergleichbarer Steuerleitung. Zu beachten ist allerdings, dass die Leitungen von Last- und Steuerseite innerhalb der Unterverteilung entsprechend den VDE-Richtlinien getrennt zu verlegen sind. Dabei ist ein Mindestabstand von 8 mm zwischen beiden Leitungsarten zu beachten.

Bei Bedarf sind parallel zu den Tastern LEDs zur Zustandssignalisierung der Taster-Eingänge installierbar.

Die jeweilige LED ist in Durchlassrichtung vom Taster-Eingang nach Masse anzuschließen. Der LED-Strom wird intern auf 10 mA begrenzt, es ist kein weiterer Vorwiderstand nötig.



**Bild 8: Das fertig montierte Modul**

Als Leuchtdiode sind alle LEDs mit einer Flussspannung ab 1,4 V einsetzbar. Wir empfehlen den Einsatz von roten, grünen oder gelben LEDs. Weiße und blaue LEDs sind einsetzbar, erreichen aber nicht ihre volle Helligkeit.

Bei der Beschaltung der Taster-Eingänge ist zu beachten, dass auch tatsächlich Taster (Schließer) und keine Kipp- oder Rastschalter verwendet werden. Die Taster werden jeweils zwischen GND und dem jeweiligen Taster-Eingang geschaltet. Die maximal zulässige Leitungslänge vom Taster zum Modul beträgt 50 m.

Beim Einsatz mehrerer Module ist ein Bus-Abschluss erforderlich. Informationen zum Anschluss behandelt die jeweilige Bedienungsanleitung.

**Topologie des Bussystems**

Aus Gründen der Übersicht sollten die HS485-Komponenten immer gruppenweise in Unterverteilungen montiert werden. Wie viele Unterverteilungen angemessen sind, hängt dabei von der Art und Größe des zu realisierenden Projektes ab und ist individuell festzulegen. Es ist auf jeden Fall zu empfehlen, auf jeder Etage mindestens eine Unterverteilung zu installieren. Bei größeren Gebäuden kann es auch sinnvoll sein, mehrere Verteilungen pro Etage (z. B. separat für jeden Flur) vorzusehen.

Entsprechend sind alle Last- und Steuerleitungen sternförmig zu den entsprechenden Unterverteilungen zu führen.

Die Stromversorgung erfolgt über das Hutschiene-Netzteil HS485 N oder ein anderes, entsprechend der Anzahl und Gesamtstromaufnahme aller vorhandenen Module in der jeweiligen Unterverteilung dimensioniertes 24-V-Netzteil.

Wenn eine zentrale Programmierung und Steuerung über einen PC bzw. eine Zentrale erfolgen soll, sollten die RS485-Busleitungen der einzelnen Unterverteilungen sowie die vom Steuer-PC bzw. einer Zentrale kommende Leitung an einem unter geografischen Gesichtspunkten günstigen Ort zusammengeführt werden, um eine Tren-

**Stückliste: RS485-Hausschaltssystem Dimmer HS485 D**

**Widerstände:**

- 220 Ω/2 W/Metalloxid..... R8
- 330 Ω/SMD/0805 ..... R14
- 330 Ω/1 W/Metalloxid..... R4
- 470 Ω/SMD/0805 ..... R17, R20
- 680 Ω/SMD/0805 ..... R9
- 1 kΩ/SMD/0805 ..... R22
- 1,2 kΩ/SMD/0805 ..... R16, R19
- 4,7 kΩ/SMD/0805 ..... R13
- 10 kΩ/SMD/0805 ..... R15, R18, R21
- 33 kΩ/SMD/0805 ..... R11
- 39 kΩ/SMD/0805 ..... R12
- 150 kΩ/SMD/1206 ..... R5–R7
- 330 kΩ/SMD/1206 ..... R1–R3
- 560 kΩ/SMD/0805 ..... R10

**Kondensatoren:**

- 4,7 nF/SMD/0805 ..... C5
- 47 nF/SMD/0805 ..... C11, C13, C17
- 47 nF/275 V~/X2/MKP ..... C3
- 100 nF/SMD/0805 ..... C6–C10, C12, C14, C16, C20–C 22
- 100 nF/250 V~/X2 ..... C4
- 330 nF/275 V~/X2 ..... C1
- 10 µF/50 V/SMD ..... C18
- 100 µF/35 V 105°C-Type..... C2
- 220 µF/35 V 105°C-Type ..... C19

**Halbleiter:**

- U2008B/SMD ..... IC1
- ELV03363/SMD ..... IC2
- SFH617-2..... IC3
- LT1785C/SMD ..... IC4
- 7805 ..... IC5
- BT137-600D ..... TC1
- SM4001/SMD ..... D1, D2
- LL4148 ..... D4

LED, SMD, Rot, low current..... D3

**Sonstiges:**

- Keramikschwinger, 4 MHz, SMD .. Q1
- Ringkerndrossel, 1,8 mH ..... L1
- Schraubklemmleiste, 2-polig, Orange ..... KL1, KL2
- Schraubklemmleiste, 2-polig, Grün..... KL3, KL4
- Schraubklemmleiste, 2-polig, winkelprint links, Grün..... KL5
- Mini-Taster, abgewinkelt, print... TA1
- 2 Stiftleisten, 1 x 1-polig, winkelprint ..... 1, 2
- 1 Stiftleiste, 1 x 3-polig, winkelprint ..... 3–5
- 1 Stiftleiste, 1 x 4-polig, winkelprint ..... 6–9
- Sicherung, 1 A, träge ..... SI1
- VDE-Sicherungshalter FX0457, liegend, print ..... SI1
- 1 Zylinderkopfschraube, M3 x 6 mm
- 1 Kunststoffschraube, 2,5 x 8 mm
- 1 Mutter, M3
- 1 Fächerscheibe, M3
- 1 Kühlblech, bearbeitet
- 1 Spulen-Isolierplatte
- 1 Sicherungs-Distanzplatte
- 1 Kabelbinder, 90 mm
- je 1 Gehäuseober-/unterteil, Hellgrau
- 1 Rasterschieber, Weiß
- 1 Gehäusedeckel, bearbeitet und bedruckt
- 1 Lichtleiter Typ A
- 3 Klemmenabdeckungen, Hellgrau
- 3 cm Schrumpfschlauch, 3/4"

nung der einzelnen Busabschnitte zu erreichen und ggf. eine Fehlersuche zu vereinfachen. Üblicherweise ist dies der Raum, in dem der Steuer-PC bzw. die Zentrale des HS485-Systems installiert wird.

## Sicherungswechsel

Das Dimm-Modul verfügt über eine Primärsicherung 1,0 A T (Glasrohrsicherung 5 x 20).

1. Schalten Sie den Stromkreis, in den das Modul eingefügt ist, durch Ausschalten bzw. Entfernen der übergeordneten Sicherung/Leistungsschutzschalter in der Hausverteilung ab. Sorgen Sie dafür, dass niemand versehentlich den Netzstromkreis wieder einschaltet, wenn Sie den Arbeitsort zeitweilig verlassen (Warnhinweis am Hausverteiler). Prüfen Sie danach im betroffenen Stromkreis, ob er völlig spannungsfrei ist.
2. Lösen Sie die Netzsicherung durch Linksdrehen des Sicherungshalters mit einem Schraubendreher o. Ä. und tauschen Sie die defekte Sicherung gegen eine Sicherung des gleichen Typs aus.



### **Achtung!**

**Niemals eine Sicherung mit höherer Strombelastbarkeit oder gar ein Provisorium einsetzen! Die Folge kann die Zerstörung von Geräten und sogar ein Brand sein!**

3. Setzen Sie den Sicherungshalter wieder in die Fassung ein, drehen Sie ihn rechts herum, bis er einrastet.
4. Schalten Sie die Netzspannung erst wieder zu, wenn alle Arbeiten abgeschlossen sind.

**Brennt die Sicherung erneut durch, senden Sie das Gerät zur Überprüfung an unseren Service.**

## Konfiguration

### Allgemeiner Hinweis zur Konfiguration:

Bei allen Konfigurationsvorgängen kann der Lern- bzw. der Löschmodus durch ein kurzes Betätigen der Programmieraste am Modul verlassen werden.

### Erklärung zu Ausgängen und Schalteingängen:

Das Dimm-Modul HS485 D besteht aus einem Ausgang (dem Dimm-Ausgang) und zwei Taster-Eingängen. Die Eingänge und der Ausgang sind bei der Konfiguration bzw. bei der Zuordnung von Ausgängen zu Schalteingängen als zwei Einheiten zu betrachten.

Im Auslieferungszustand sind die beiden Taster-Eingänge so konfiguriert, dass jeder von ihnen einen Schalteingang darstellt. Mit den an diese Eingänge angeschlos-

senen Tastern können Ausgänge separat geschaltet werden, d. h. einmal drücken schaltet den Ausgang ein, ein erneutes Drücken schaltet den Ausgang aus.

Werkseitig ist Schalteingang T 1 des Moduls dem Ausgang des Moduls zugeordnet.

Mit dem Taster an T 1 kann der Ausgang durch kurzes Betätigen ein- und ausgeschaltet oder durch längeres Betätigen herauf- bzw. herabgedimmt werden.

Sind mehrere Module über einen Bus miteinander verbunden, so kann die Zuordnung von Schalteingängen eines Moduls zu Ausgängen von anderen Modulen beliebig vorgenommen werden.

### Konfiguration der Schalteingänge:

Wie bereits erwähnt, verfügt das Dimm-Modul HS485 D über die Anschlussmöglichkeit für zwei Taster. Diese Eingänge können auf zwei verschiedene Arten genutzt werden:

- a) Jeder der beiden Taster-Eingänge stellt einen separaten Schalteingang dar, der bei jedem Betätigen abwechselnd einen Ein- bzw. Ausschaltbefehl auslöst.
- b) Die beiden Taster-Eingänge T 1 und T 2 werden zu Schalteingang T 1 zusammengefasst.

Dabei wird bei jedem Betätigen des Tasters an Klemme T 1 ein Einschaltbefehl und bei jedem Betätigen des Tasters an Klemme T 2 ein Ausschaltbefehl ausgelöst.

Um die Konfiguration der Schalteingänge zu ändern, gehen Sie wie folgt vor:

1. Drücken Sie die Programmieraste „Prog“ des Moduls, dessen Schalteingänge Sie konfigurieren wollen, bis die Kontrollleuchte schnell blinkt (nach ca. 3 Sekunden).

Das Dimm-Modul befindet sich nun im Lernmodus.

2. Drücken Sie beide Taster, die an den Eingängen des Moduls angeschlossen sind, gemeinsam und halten Sie sie gedrückt.

3. Die Kontrollleuchte zeigt durch Blinken die beiden Konfigurationsmöglichkeiten an:

**1 x blinken** – zwei getrennte Schalteingänge, jeder Taster schaltet ein und aus.

**2 x blinken** – ein Schalteingang, bei dem T 1 ein- und T 2 ausschaltet.

Diese Konfigurationsanzeige wechselt alle 3 Sekunden.

Beim Loslassen der Taster wird die gerade angezeigte Konfiguration übernommen.

4. Testen Sie die Konfiguration durch Drücken der Taster.
5. Bei Bedarf kann die Konfiguration der Schalteingänge jederzeit geändert werden. Hierbei ist zu beachten, dass sich die

Änderung auf alle Ausgänge auswirkt, die von den Tastern dieses Moduls geschaltet werden.

### Hinweis:

Wird ein Modul auf einen Schalteingang (T 1 ein, T 2 aus) konfiguriert, so können nun mit den beiden Tastern nur noch die Ausgänge geschaltet werden, die beim Betrieb mit zwei getrennten Schalteingängen T 1 zugeordnet waren.

## Bedienung des Dimmer-Moduls bei verschiedenen Konfigurationen der Schalteingänge

### Bei zwei separaten Schalteingängen:

Das Dimmer-Modul wird nur mit einer Taste des Schalteingangs bedient.

Das Verhalten ist dabei abhängig vom Schaltzustand des Schalteingangs.

- a) Schalteingang ist aus (optionale LED parallel zum Taster leuchtet nicht):
  - Ein kurzes Betätigen schaltet den Ausgang ein.
  - Ein längeres Betätigen dimmt den Ausgang, solange der Taster betätigt wird.

Es wird zunächst herauf- und dann wieder heruntergedimmt.

- b) Schalteingang ist an (optionale LED parallel zum Taster leuchtet):

- Ein kurzes Betätigen schaltet den Ausgang aus.
- Ein längeres Betätigen dimmt den Ausgang, solange der Taster betätigt wird.

Es wird herunter- und dann wieder heraufgedimmt.

### Bei einem Schalteingang mit zwei Tastern:

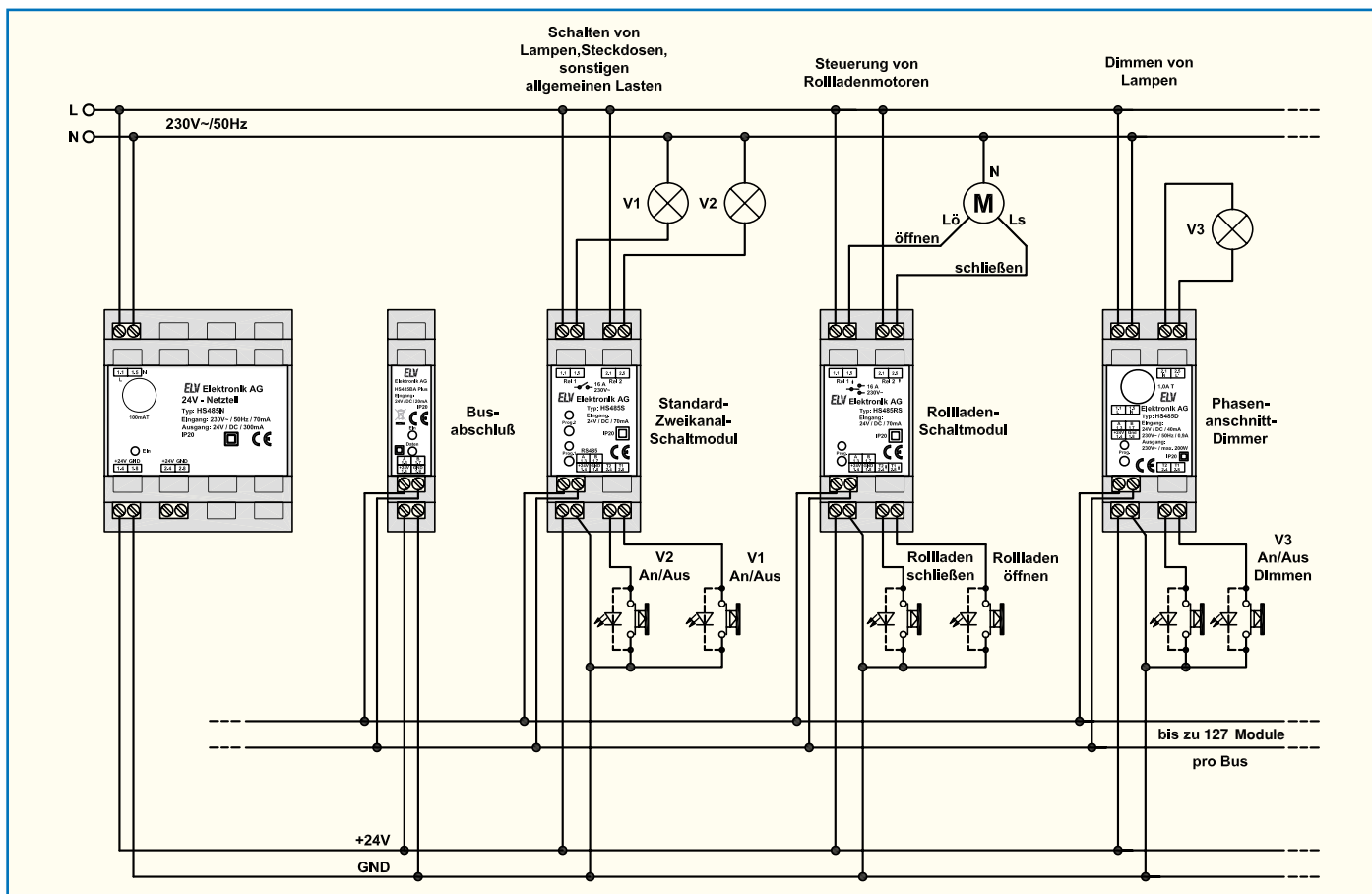
Das Dimmer-Modul wird mit beiden Tastern des Schalteingangs bedient.

- a) Betätigen des Tasters an Klemme T 1:
  - Ein kurzes Betätigen schaltet den Ausgang ein.
  - Ein längeres Betätigen dimmt den Ausgang bis zur vollen Helligkeit.
- b) Betätigen des Tasters an Klemme T 2:
  - Ein kurzes Betätigen schaltet den Ausgang aus.
  - Ein längeres Betätigen dimmt den Ausgang bis zur kleinsten Stufe.

### Konfiguration des Einschaltverhaltens:

Beim Dimmer-Modul können Sie wählen, ob eine angeschlossene Lampe beim Einschalten mit voller Helligkeit oder mit der vor dem letzten Ausschalten eingestellten Helligkeit eingeschaltet wird. Um diese Einstellung zu verändern, gehen Sie wie folgt vor:

1. Drücken Sie die Programmieraste am Modul, bis dessen Kontrollleuchte schnell blinkt (nach ca. 3 Sekunden).



**Bild 9: Verkabelungsbeispiel mit Netzteil HS485 N und mehreren HS485-Komponenten**

- Das Modul befindet sich nun im Lernmodus.
- Lassen Sie die Taste los und drücken Sie sie danach erneut. Nach ca. 3 Sekunden zeigt die Kontrollleuchte die Konfiguration an, halten Sie die Taste weiterhin gedrückt.
    - 1 x blinken** – Einschalten mit voller Helligkeit
    - 2 x blinken** – Einschalten mit zuletzt eingestellter Helligkeit
 Diese Konfigurationsanzeige wechselt alle 3 Sekunden. Beim Loslassen der Programmier Taste wird die gerade angezeigte Konfiguration übernommen.
  - Testen Sie die Konfiguration durch Betätigen der Taster am Schalteingang, der diesem Ausgang zugeordnet ist.

**Hinweis:**

Das ausgewählte Einschaltverhalten beeinflusst sowohl das kurze Betätigen zum Einschalten als auch das längere Betätigen zum Dimmen. Ist das Einschalten mit voller Helligkeit ausgewählt, wird auch beim Heraufdimmen auf volle Helligkeit geschaltet. Ist das Einschalten mit zuletzt eingestellter Helligkeit ausgewählt, kann der Ausgang aus jeder eingestellten Helligkeitsstufe heraufgedimmt werden.

**Zuordnung von Schalteingängen und -ausgängen**

- Drücken Sie die Programmier Taste des

- zuzuordnenden Ausgangs am Modul so lange, bis die Kontrollleuchte schnell blinkt (nach ca. 3 Sek.). Das Modul befindet sich jetzt im Lernmodus.
- Betätigen Sie nun einen Taster an dem Schalteingang, dem Sie den Ausgang zuordnen wollen. Dies kann ein Taster am gleichen Modul oder ein Taster an einem anderen Modul innerhalb des Bussystems sein. Der Ausgang ist nun diesem Schalteingang zugeordnet, und die Kontrollleuchte am Modul erlischt.
- Testen Sie die Zuordnung durch Drücken des zugeordneten Tasters. Der Ausgang sollte entsprechend der Konfiguration des Schalteingangs reagieren.
- Wollen Sie den Ausgang einem weiteren Schalteingang zuordnen, wiederholen Sie diesen Vorgang beginnend bei Punkt 1.

**Zuordnungen von Schalteingängen und Ausgängen aufheben**

- Drücken Sie die Programmier Taste des Ausgangs, dessen Zuordnung Sie aufheben wollen, am Modul so lange, bis dessen Kontrollleuchte vom schnellen in das langsame Blinken übergeht (nach ca. 6 Sek.). Lassen Sie die Taste los. Das Modul befindet sich jetzt im Löschmodus.
- Betätigen Sie nun den zu löschenden Taster, dessen Zuordnung Sie aufheben wollen. Die Kontrollleuchte am Modul

- erlischt und die Zuordnung ist aufgehoben, der Ausgang wird von diesem Schalteingang nicht mehr geschaltet.
- Überprüfen Sie die Einstellung durch Betätigen eines Tasters am gelöschten Schalteingang, der Ausgang sollte nicht mehr reagieren.

**Auf Werkseinstellung zurücksetzen**

- Drücken Sie die Programmier Taste „Prog“ für ca. 6 Sekunden, bis die langsam blinkende Kontrollleuchte den Löschmodus anzeigt.
- Lassen Sie die Taste los.
- Drücken Sie die Taste erneut für ca. 3 Sekunden, bis die Kontrollleuchte dauerhaft leuchtet.
- Lassen Sie die Taste los.
- Die Kontrollleuchte erlischt nach kurzer Zeit, und das Gerät ist auf die Werkseinstellungen zurückgesetzt.

**Das bedeutet:**

- Die Schalteingänge sind als zwei getrennte Schalteingänge konfiguriert, wobei T 1 dem Ausgang des Moduls zugeordnet ist.
- Die Schalteingänge schalten keine Ausgänge anderer Module mehr, aber der Ausgang kann weiterhin von bereits zugeordneten Schalteingängen anderer Module geschaltet werden.
- Das Einschaltverhalten ist auf volle Helligkeit beim Einschalten gesetzt.

