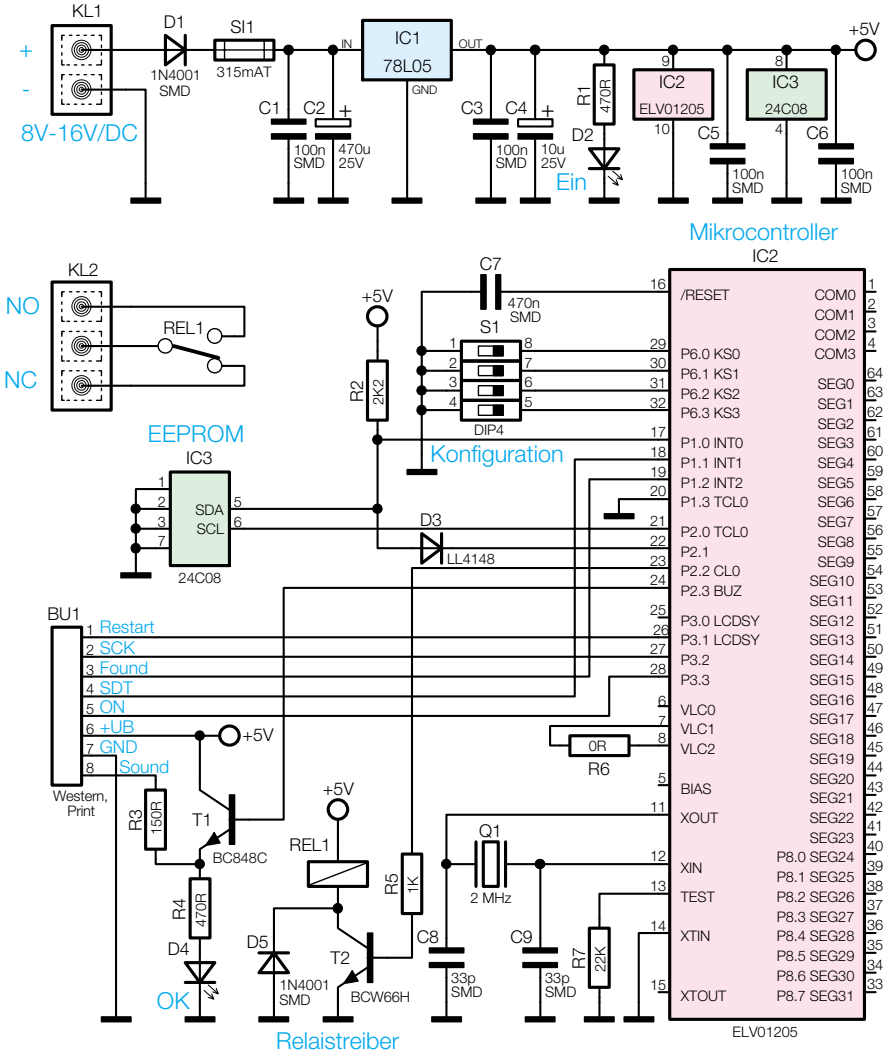


**Bild 2: Schaltbild der Leseeinheit**



**Bild 3: Schaltbild der Mikrocontrollereinheit**