


⚠️ WARNUNG

Technische Daten:

Typ	TVS 8-01	TVS 9-02	TVS 21-00
Downstream			
Frequenzbereich	47...862 MHz		
Verstärkung	2 x 12 dB	R+TV 5dB R/TV 15 dB	1 x 0 dB 1 x 12 dB
Max. Ausgangspegel ¹	92 dBμV	96 dBμV	93 dBμV
Rauschmaß typ.	≤ 7 dB	≤ 7 dB	-
HF-Anschlüsse			
Eingang	1 x IEC Buchse an Kabel	1 x IEC-Buchse 1 x IEC-Stecker ²	1 x IEC-Buchse
Ausgang	2 x IEC-Stecker	2 x IEC-Buchsen 1 x IEC-Stecker	1 x IEC-Stecker 1 x F-Stecker
Allgemein			
Betriebsspannung	-	-	12 VDC
Netzteil	230 V~ / 50 Hz	230 V~ / 50 Hz	-
Leistungsaufnahme	2,8 W	3 W	-
Stromaufnahme	-	-	120 mA
Maße (B x H x T) ca.	60 x 90 x 90 mm	80 x 140 x 60 mm	40 x 50 x 30 mm
Gewicht	0,230 kg	0,356 kg	0,340 kg
Schutzklasse	IP 20		
Externes Zubehör			
Steckernetzteil	-	-	230 VAC/2,4 W

3. Ordnung, EN 50083-3, 60 dB KMA
- An der Rückseite, zum Aufstecken auf die Antennensteckdose

CE Hiermit erklärt die AXING AG, dass die gekennzeichneten Produkte den geltenden Richtlinien entsprechen.

 WEEE Nr. DE26869279 | Elektrische und elektronische Komponenten nicht mit dem Restmüll, sondern separat entsorgen.



TVS 8-01 | TVS 9-02 TVS 14-00 | TVS 16-00 TVS 21-00 basic-line CATV-Verstärker für Inhausverteilung Betriebsanleitung



Technische Daten:

Typ	TVS 14-00	TVS 16-00
Downstream		
Frequenzbereich	47...862 MHz	
Verstärkung	4 x 10 dB	6 x 10 dB
Max. Ausgangspegel ¹	93 dBμV	
Dämpfung: stufenloser Pegelsteller	0...18 dB	
Rauschmaß typ.	≤ 7 dB	
HF-Anschlüsse		
Eingang	1 x IEC-Buchse	1 x IEC-Buchse
Ausgang	4 x IEC-Stecker	6 x IEC-Stecker
Allgemein		
Netzteil	230 VAC / 50 Hz	
Leistungsaufnahme	3,0 W	
Maße (B x H x T) ca.	80 x 140 x 60 mm	
Gewicht	0,362 kg	0,374 kg
Schutzklasse	IP 20	

3. Ordnung, EN 50083-3, 60 dB KMA

CE Hiermit erklärt die AXING AG, dass die gekennzeichneten Produkte den geltenden Richtlinien entsprechen.

 WEEE Nr. DE26869279 | Elektrische und elektronische Komponenten nicht mit dem Restmüll, sondern separat entsorgen.



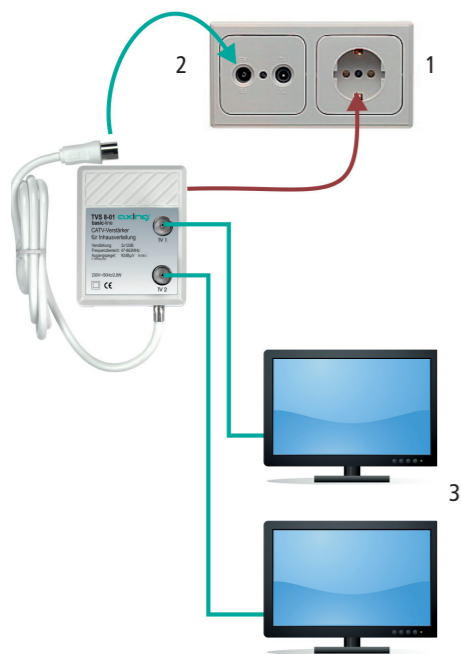
Verwendungsbereich:

Die Geräte sind ausschließlich für den Einsatz zum Verstärken sowie Verteilen von Radio- und Fernsehsignalen im Haus geeignet! Wird das Gerät für andere Einsätze verwendet, wird keine Garantie übernommen!

Produktbeschreibung TVS 8-01:

Der TVS 8-01 dient zum Erweitern einer Antennensteckdose.

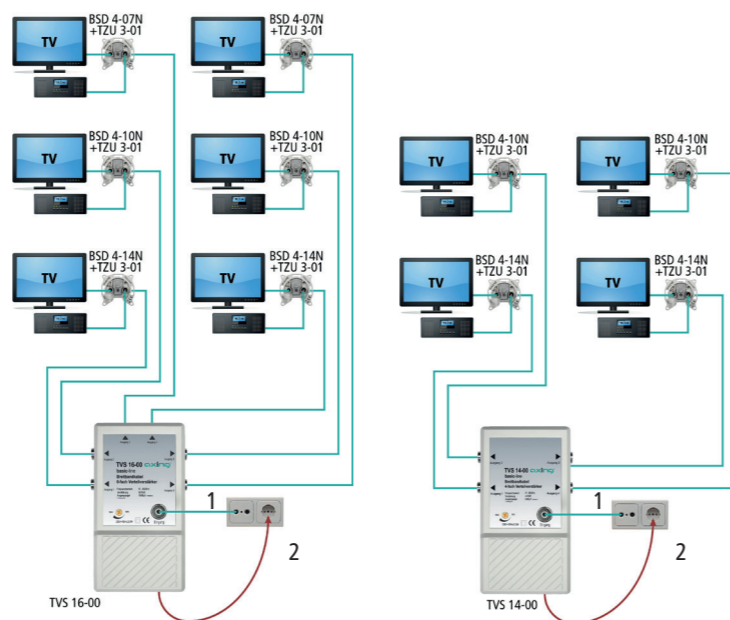
- Stecken Sie den TVS 8-01 direkt auf eine Netzsteckdose (1). Dazu verfügt der Verstärker an seiner Rückseite über einen eingebauten Netzstecker. Er wird nach dem Aufstecken durch das integrierte Netzteil versorgt.
- Stecken Sie das IEC-Kabel in den TV-Ausgang (2) einer Antennensteckdose. An den Ausgängen TV1 und TV2 kann nun jeweils ein TV-Gerät angeschlossen werden (3).



Produktbeschreibung TVS 14-00/TVS 16-00:

Der TVS 14-00/TVS 16-00 dient zum Verteilen der Signale einer Antennensteckdose auf vier/sechs weitere Antennensteckdosen oder Endgeräte.

- Verbinden Sie den TV-Ausgang einer Antennensteckdose mit dem Eingang des Verstärkers (1). Verwenden Sie ein Anschlusskabel mit IEC-Buchse und IEC-Stecker.
- Schließen Sie an den Ausgängen 1 bis 4 (TVS 14-00) bzw. 1 bis 6 (TVS 16-00) weitere Antennensteckdosen oder Endgeräte (z.B. ein TV- oder Radio-Gerät) an.
- Stecken Sie den Netzstecker des Verstärkers in eine Netzsteckdose (2).



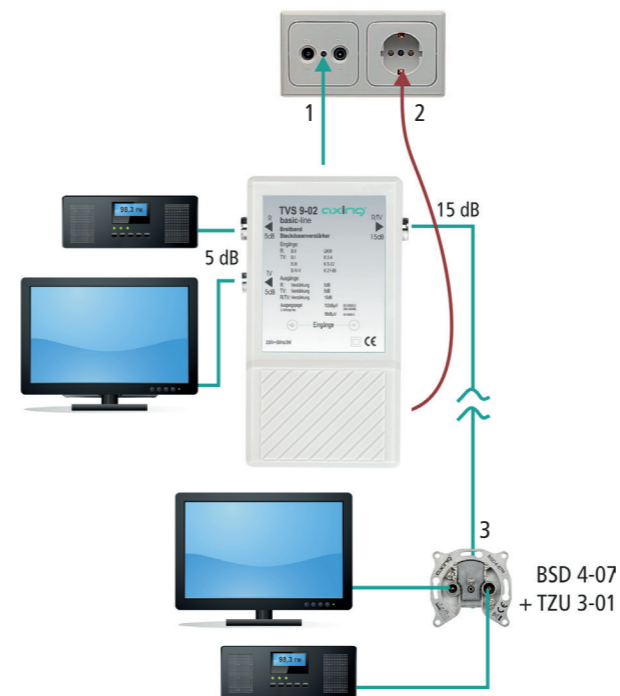
Die Verstärkung können Sie am abgebildeten Regler einstellen.



Produktbeschreibung TVS 9-02:

Der TVS 9-02 dient zum Erweitern einer Antennensteckdose.

- Stecken Sie den Verstärker auf eine vorhandene Antennensteckdose auf (1). Dazu verfügt der Verstärker an seiner Rückseite über einen eingebauten IEC-Stecker und eine eingebaute IEC-Buchse.
- Stecken Sie den Netzstecker in eine Netzsteckdose (2).
- An den Ausgängen TV und R können Sie TV- und Radio-Geräte anschließen.
- Am Ausgang R/TV können Sie eine weitere Antennensteckdose (3) oder ein einzelnes Endgerät (z.B. ein TV-Gerät) anschließen.



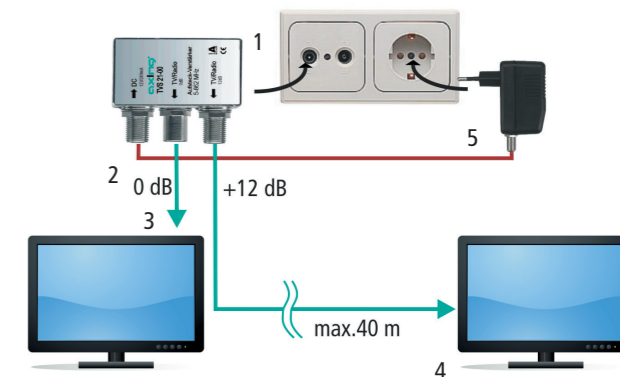
Produktbeschreibung TVS 21-00:

Der TVS 21-00 dient zum Anschließen eines TV-Gerätes über ein langes Antennenkabel an einer Breitband-Antennensteckdose (max. 25 m).

- Stecken Sie den Verstärker auf den TV-Ausgang einer Antennensteckdose (1). Dazu verfügt der Verstärker an seiner Rückseite über eine IEC-Buchse.
- Verbinden Sie das mitgelieferte Netzteil über ein F-Koaxialkabel mit dem DC-Eingang des Verstärkers (2).
- Schließen Sie am Ausgang **TV/Radio 0 dB** des Verstärkers ein Radio- oder TV-Gerät über ein kurzes Antennenkabel an (3).
- Schließen Sie am Ausgang **TV/Radio 12 dB** ein Radio- oder TV-Gerät über ein langes Antennenkabel an (max. 25 m) (4).
- Stecken Sie das Netzteil in eine Netzsteckdose (5).

Hinweise:

- Der TVS 21-00 ist geeignet für alle Arten von Breitband-Antennendosen (z.B. 2- und 3-Loch-BK- und SAT-Dosen und 3-Loch-Multimediodosen)
- TVS 21-00 darf nur mit dem mitgelieferten Fernspeisenetzteil betrieben werden.



Generelle Hinweise:

- Verwenden Sie für alle Verstärker hochgeschirmte Koaxialkabel. Beachten Sie, dass alle verwendeten Anschlusskabel der Klasse A entsprechen. Passende Kabel und Stecker finden Sie unter www.axing.com.
- Ausgänge, an denen kein Gerät angeschlossen wird, müssen mit einem 75 Ohm-Abschlusswiderstand abgeschlossen werden.

WARNING

Technical data:

Type	TVS 8-01	TVS 9-02	TVS 21-00
Downstream			
Frequency range		47...862 MHz	
Gain	2 × 12 dB	R+TV 5dB R/TV 15 dB	1 × 0 dB 1 × 12 dB
Max. output level ¹	92 dBμV	96 dBμV	93 dBμV
Noise figure typ.	≤ 7 dB	≤ 7 dB	-
RF connectors			
Input	1 × IEC-female with cable	1 × IEC female 1 × IEC male ²	1 × IEC female
Output	2 × IEC male @	2 × IEC female 1 × IEC male	1 × IEC male 1 × F male
General			
Operation voltage	-	-	12 VDC
Power supply	230 V~ / 50 Hz	230 V~ / 50 Hz	-
Power consumption	2,8 W	3 W	-
Current consumption	-	-	120 mA
Dimensions (W × H × D) appr.	60 × 90 × 90 mm	80 × 140 × 60 mm	40 × 50 × 30 mm
Weight	0,230 kg	0,356 kg	0,340 kg
Protection class		IP 20	
External accessories			
Plug-in power supply	-	-	230 VAC/2,4 W

- 1 3rd order, EN 50083-3, 60 dB KMA
- 2 At rear side to plug on to a antenna wall outlet

CE Herewith AXING AG declares that the marked products comply with the valid guidelines.

WEEE Nr. DE26869279 | Electrical and electronic components must not be disposed of as residual waste, it must be disposed of separately.



TVS 8-01 | TVS 9-02 TVS 14-00 | TVS 16-00 TVS 21-00 basic-line CATV amplifiers for inhouse distribution Operation instructions



Technical data:

Type	TVS 14-00	TVS 16-00
Downstream		
Frequency range	47...862 MHz	
Gain	4 × 10 dB	6 × 10 dB
Max. output level ¹	93 dBμV	
Attenuation: continuously adjustable	0...18 dB	
Noise figure typ.	≤ 7 dB	
RF connectors		
Input	1 × IEC-female	1 × IEC-female
Output	4 × IEC-male	6 × IEC-male
General		
Power supply	230 VAC / 50 Hz	
Power consumption	3,0 W	
Dimensions (W × H × D) appr.	80 × 140 × 60 mm	
Weight	0,362 kg	0,374 kg
Protection class	IP 20	

¹ 3rd order, EN 50083-3, 60 dB KMA

CE Herewith AXING AG declares that the marked products comply with the valid guidelines.

WEEE Nr. DE26869279 | Electrical and electronic components must not be disposed of as residual waste, it must be disposed of separately.



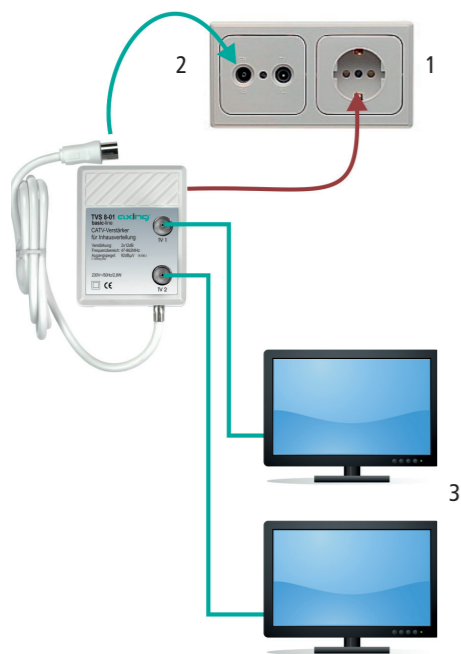
Field of application:

The devices are suited only for distributing radio and television signals in the house! If the device is used for other purposes, no warranty is given!

Product description TVS 8-01:

The TVS 8-01 extends an existing antenna wall outlet.

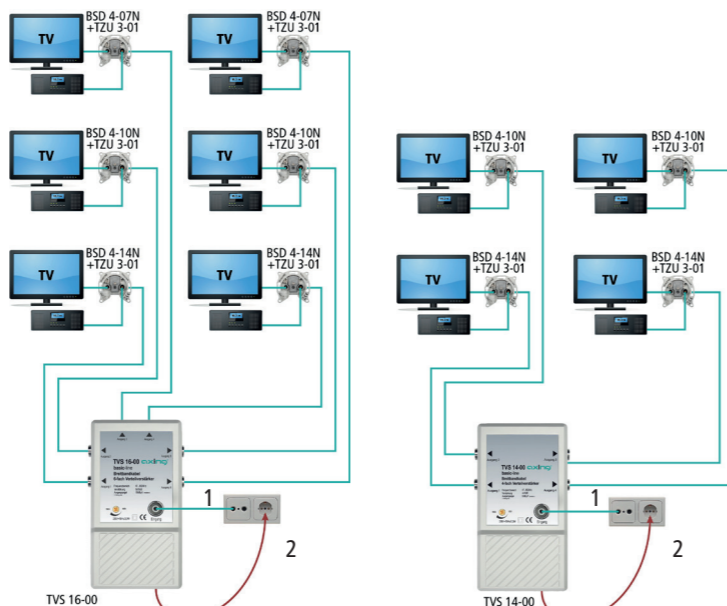
- ▶ Plug the TVS 8-01 directly into a mains socket (1). On its rear side it is equipped with a mains power plug.
- ▶ Plug the IEC cable to the TV-output of the antenna socket (2).
- ▶ A TV set can now be connected to each of the outputs TV1 and TV2 (3).



Product description TVS 14-00/ TVS 16-00:

The TVS 14-00/TVS 16-00 distributes the antenna signals to 4 or 6 further antenna sockets or terminal devices.

- ▶ The input of the amplifier must be connected to the TV output of an antenna socket (1). Use a connection cable with IEC-female and IEC-male connectors.
- ▶ Connect additional antenna sockets or terminal devices (e.g. a TV or radio) to outputs 1 to 4 (TVS 14-00) or 1 to 6 (TVS 16-00).
- ▶ Insert the mains plug of the amplifier into a mains socket (2).



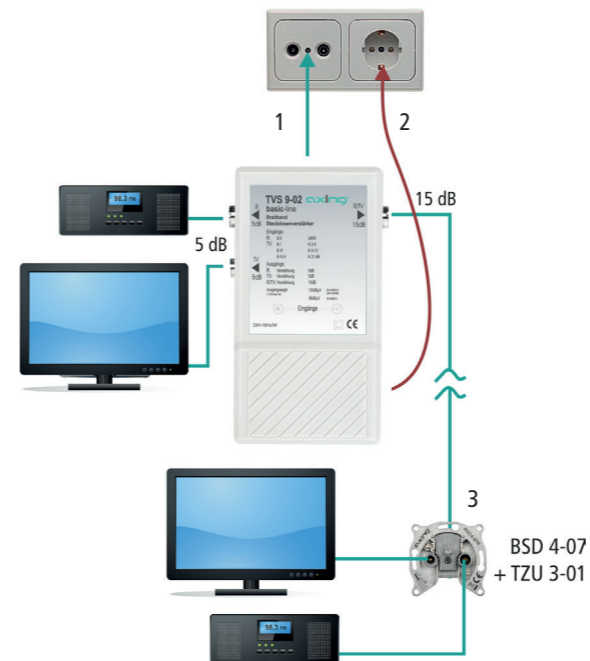
You can set the gain at the control shown in the picture.



Product description TVS 9-02:

The TVS 9-02 extends an antenna wall outlet.

- ▶ Plug the amplifier on to an antenna wall outlet (1). It is equipped on its rear side with IEC male and female plugs.
- ▶ Insert the mains plug into a mains socket (2).
- ▶ On the outputs TV and R you may connect directly one TV and one radio set.
- ▶ On the wideband output R/TV you may connect another antenna wall outlet (3) or another individual device such as a TV or radio.



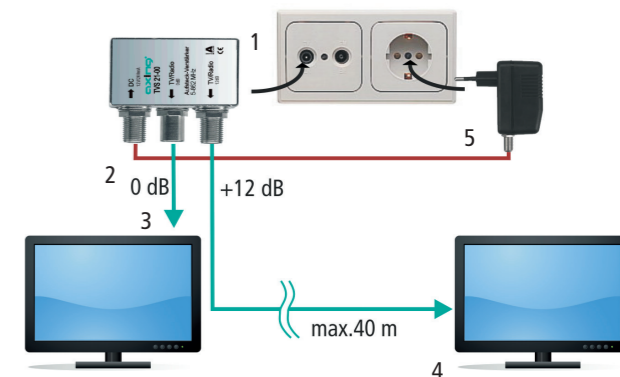
Product description TVS 21-00:

The TVS 21-00 Amplifier is used to connect a long distant TV-set to a wideband wall outlet by using a long antenna cable (max. 25m).

- ▶ Plug the TVS 21-00 directly on to the TV output of any antenna wall outlet. The amplifier is therefore equipped on its rear side with an IEC female socket (1).
- ▶ Connect the enclosed remote power supply unit by using a F-type coax. cable with the DC input of the amplifier (2).
- ▶ Connect a radio or TV set to output TV/Radio 0 dB of the amplifier using a short antenna cable (3).
- ▶ Connect a radio or TV set to the TV/Radio 12 dB output using a long antenna cable (max. 25 m) (4).
- ▶ Plug the power supply into mains socket (5).

Notes:

- ▶ The TVS 21-00 is suitable for any kind of wideband antenna wall outlets (f.e. 2- and 3-port CATV- and SAT wall outlets and 3-port Multimedia antenna outlets).
- ▶ Make sure only to use the power supply, that is included in the delivery.



General notes:

- ▶ Use for all amplifier highly shielded coaxial cable. Make sure, that all used cables comply with the class A. Suited cables and plugs can be found at www.axing.com.
- ▶ Unused outputs must be terminated with a 75 Ohm terminating resistor.

Coax

Power supply