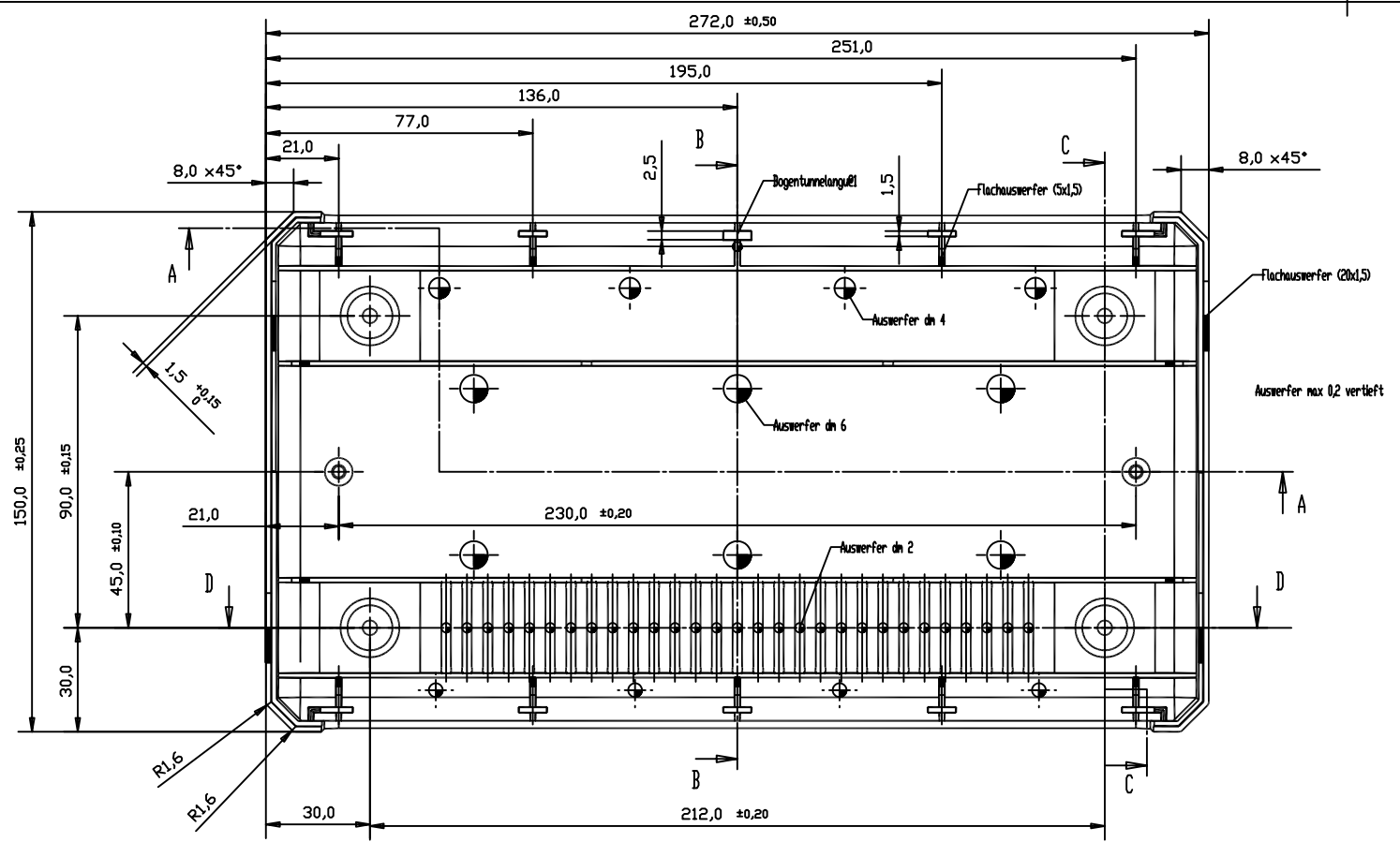
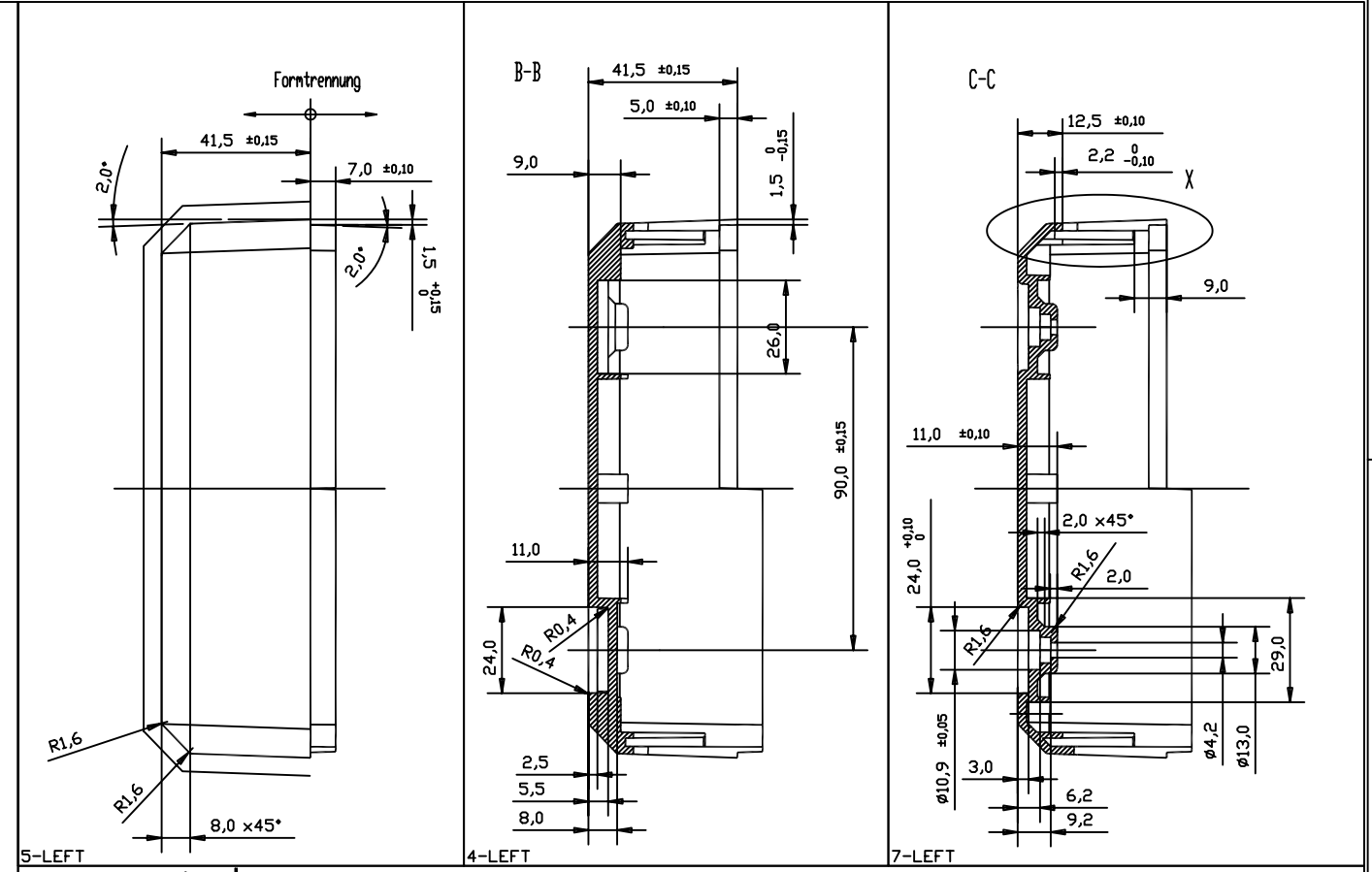


1 2 3 4 5 6 7 8

A



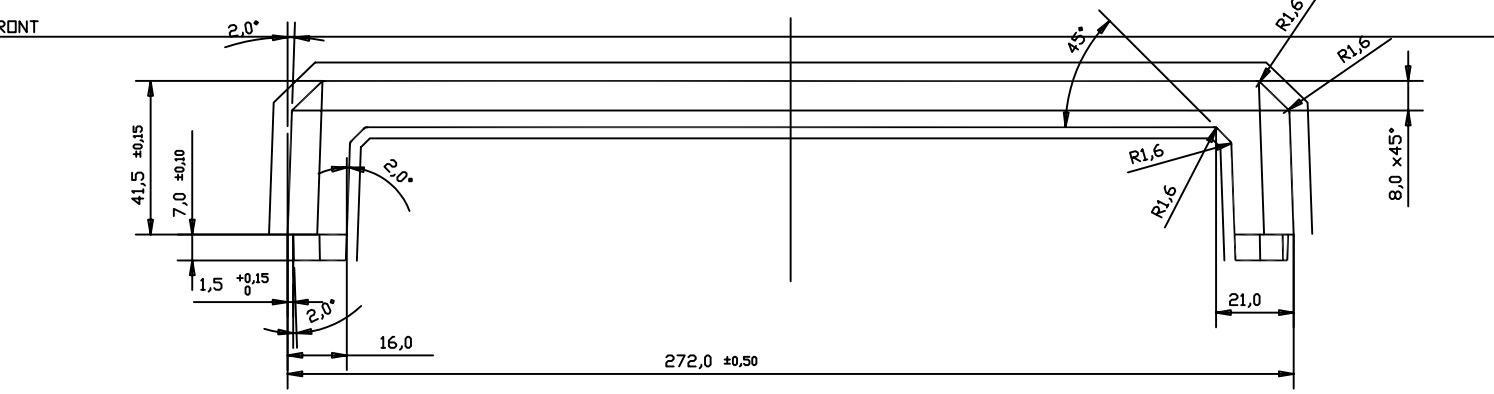
B



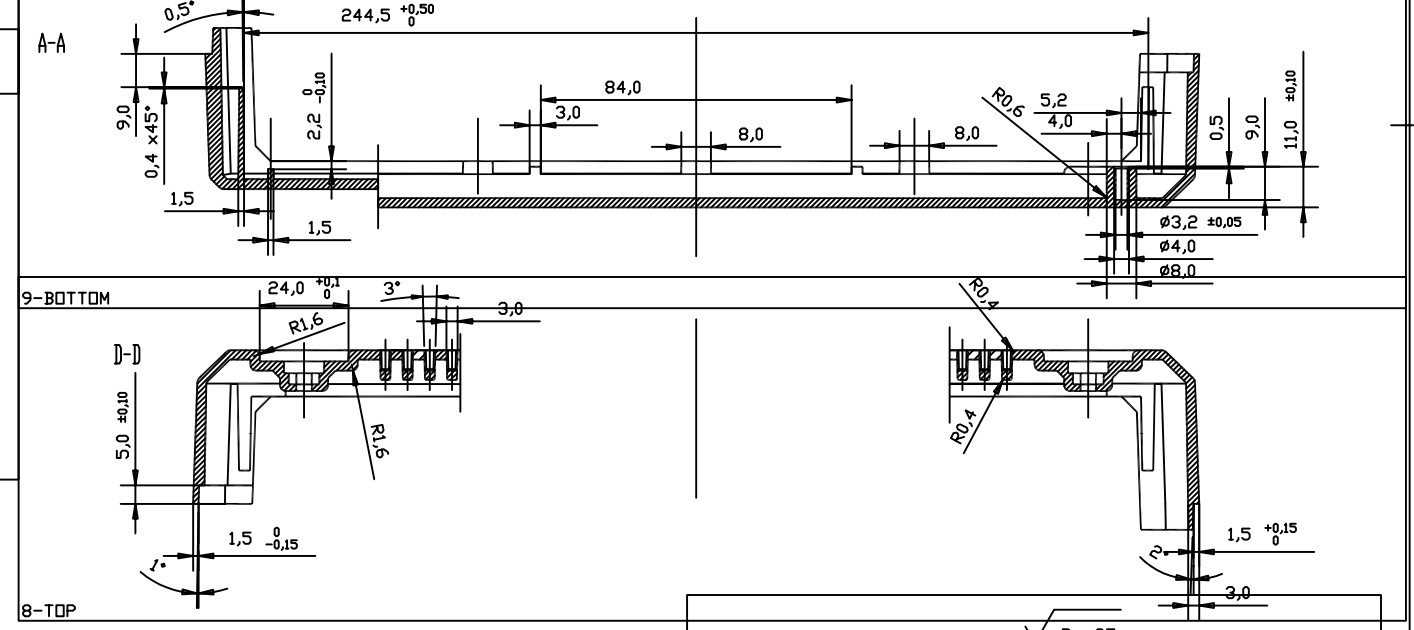
A

B

2-FRONT

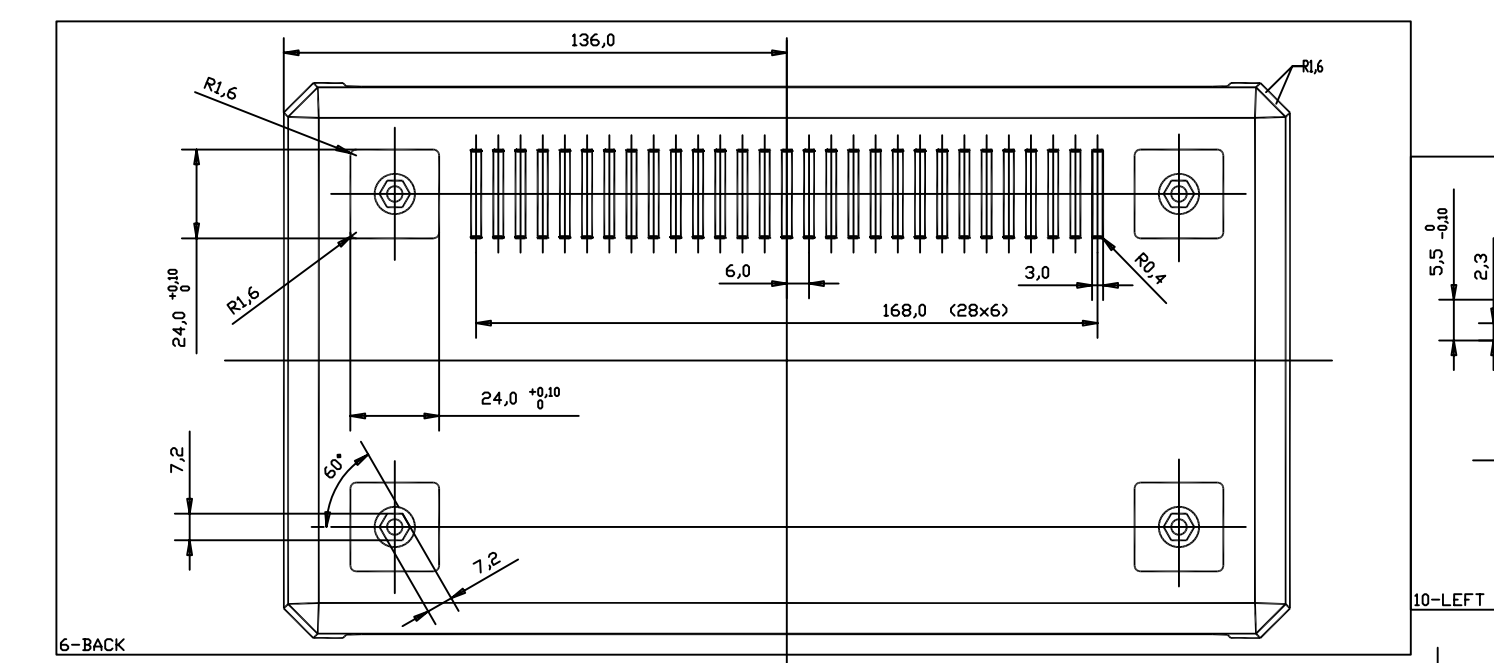


C

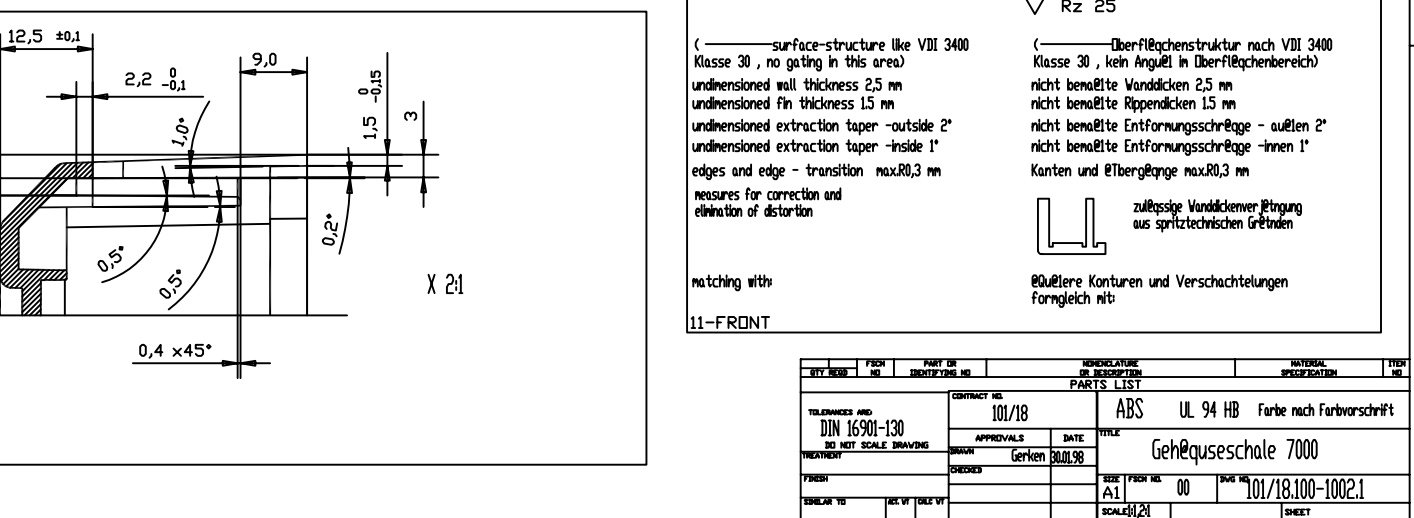


C

3-TDP



D



D

6-BACK

Rz 25

(surface-structure like VDI 3400 Klasse 30, no gating in this area)
 undimensioned wall thickness 2,5 mm
 undimensioned fin thickness 1,5 mm
 undimensioned extraction taper -outside 2°
 undimensioned extraction taper -inside 1°
 edges and edge - transition max.R0,3 mm
 measures for correction and elimination of distortion
 matching with 11-FRONT

(Oberflächenstruktur nach VDI 3400 Klasse 30, kein Angießen in Oberflächenbereich)
 nicht bemittelte Wanddicken 2,5 mm
 nicht bemittelte Rippendicken 1,5 mm
 nicht bemittelte Entformungsschräge - außen 2°
 nicht bemittelte Entformungsschräge -innen 1°
 Kanten und Übergänge max.R0,3 mm
 zulässige Wanddickenverteilung aus spritztechnischen Gründen
 größere Konturen und Verschachtelungen
 Formgleich mit:

ITEM NO	QUANTITY	DESCRIPTION	UNIT	REVISION
1	1	Gehäuseschale 7000	PC	01

CONTRACT NO.	101/18	ABS	UL 94 HB	Farbe nach Farbvorschrift
APPROVALS	DATE	TITLE	Gehäuseschale 7000	
DRAWN	Gerken	DATE	08.01.98	
CHECKED		DATE		
SCALE	A1	00	101/18.100-1002.1	

1 2 3 4 5 6 7 8