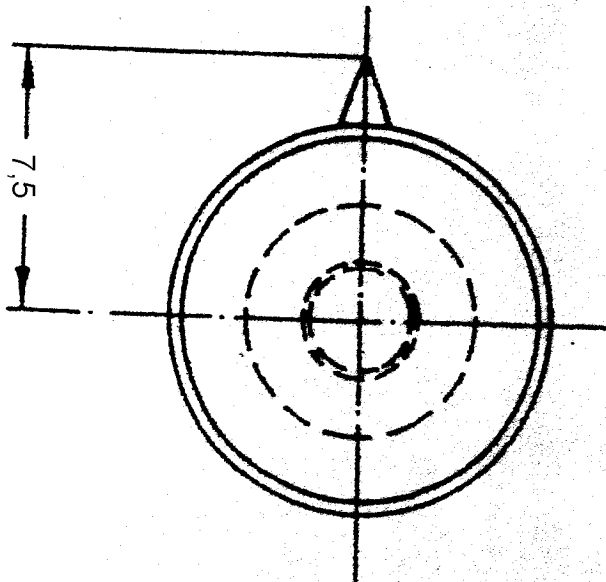


Alle gesetzlichen Urheberrechte vorbehalten. Diese Unterlagen dürfen ohne unsere Genehmigung weder vervielfältigt noch Dritten zugänglich gemacht werden.  
**STRAPUBOX, Lothar Putzke, D-30860 Laatzen**



**JAC 126**  
**Drehknopf f. KLA**

Farbe: schwarz

Abgemildert  
 DIN 7168 -m

2001

Beach

02.11.

Agar

Horn

Merke

liegen

**STRAPUBOX**  
 Lothar Putzke  
 Maschinenfabrik