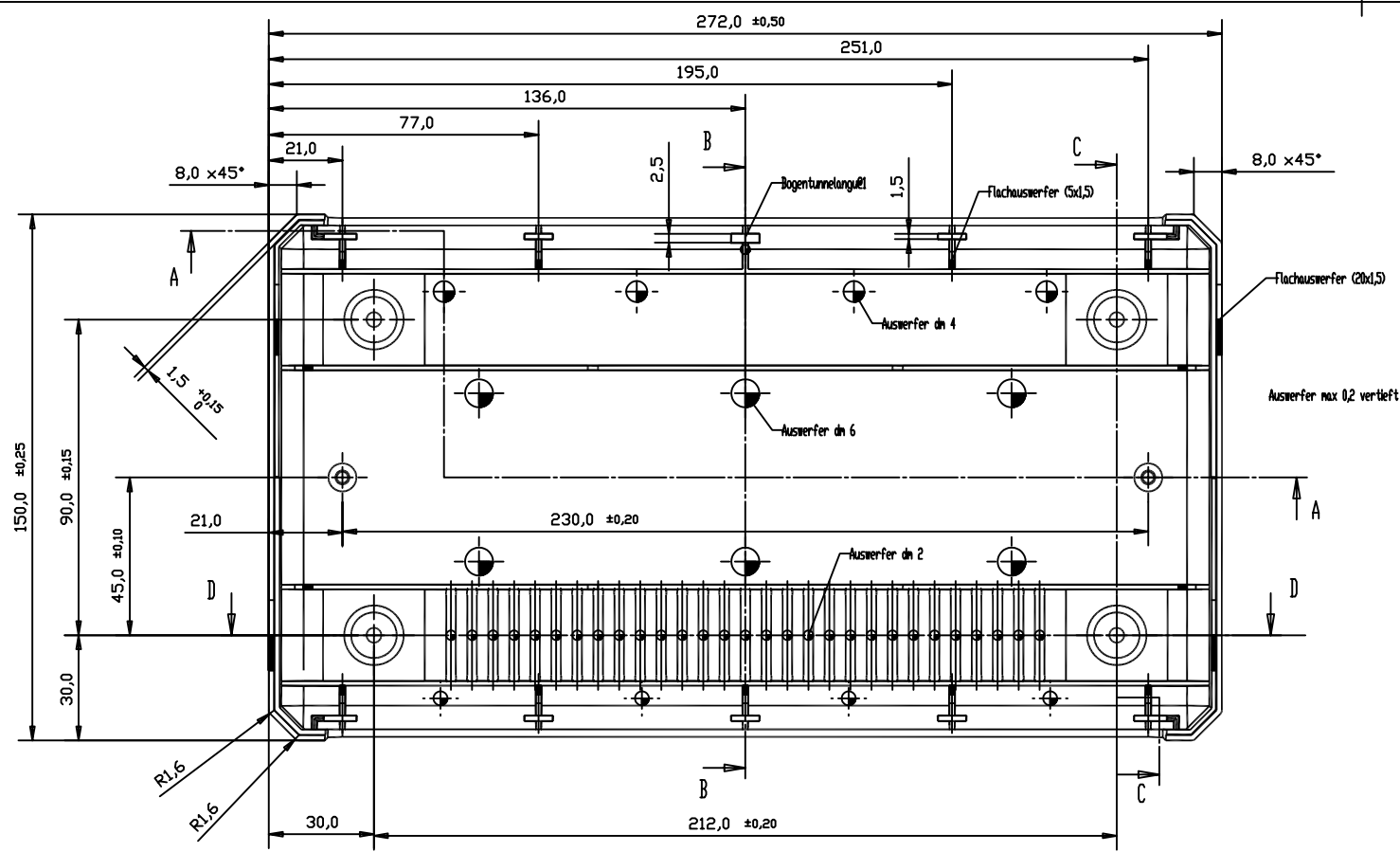


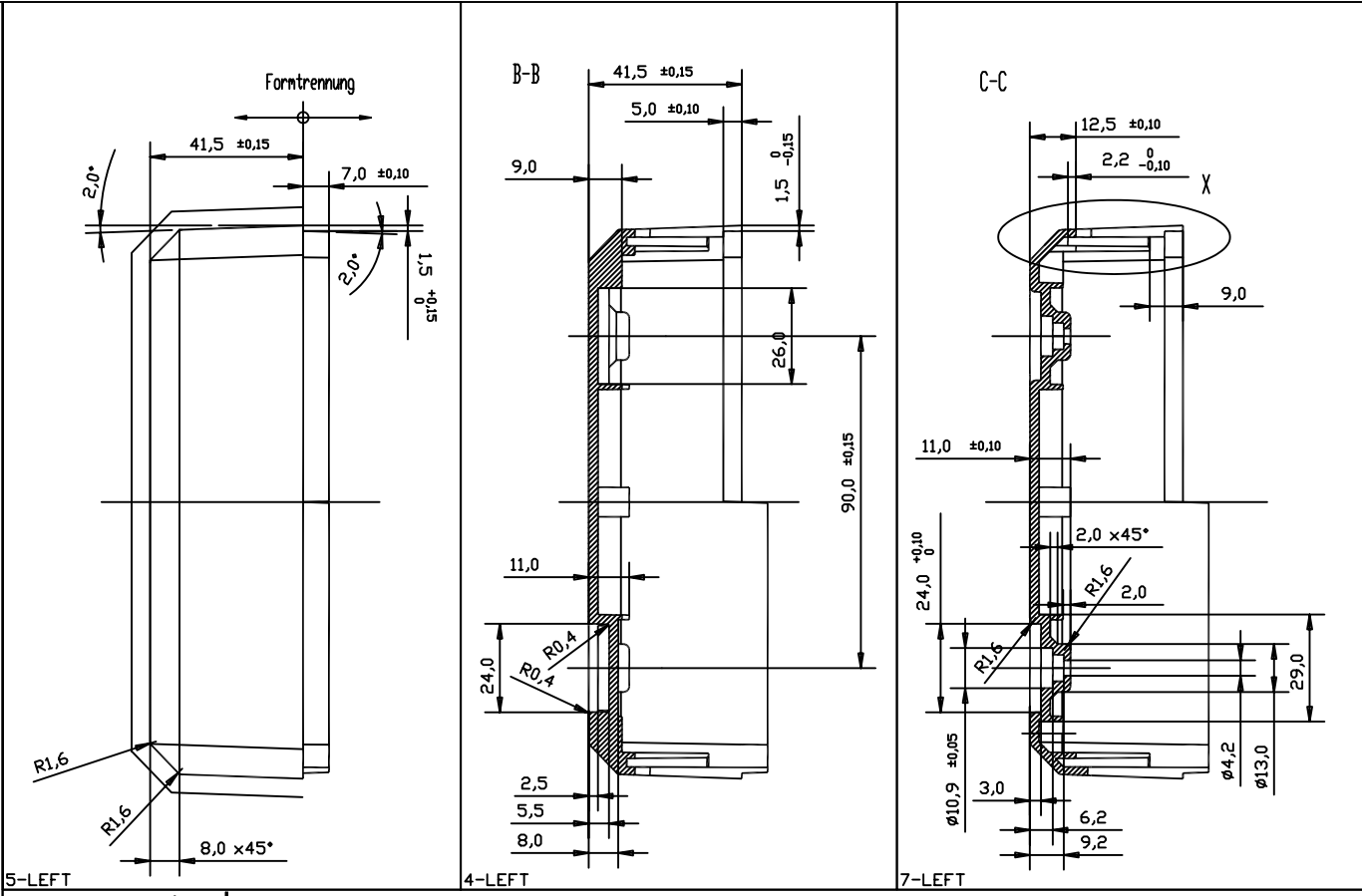
A

B



A

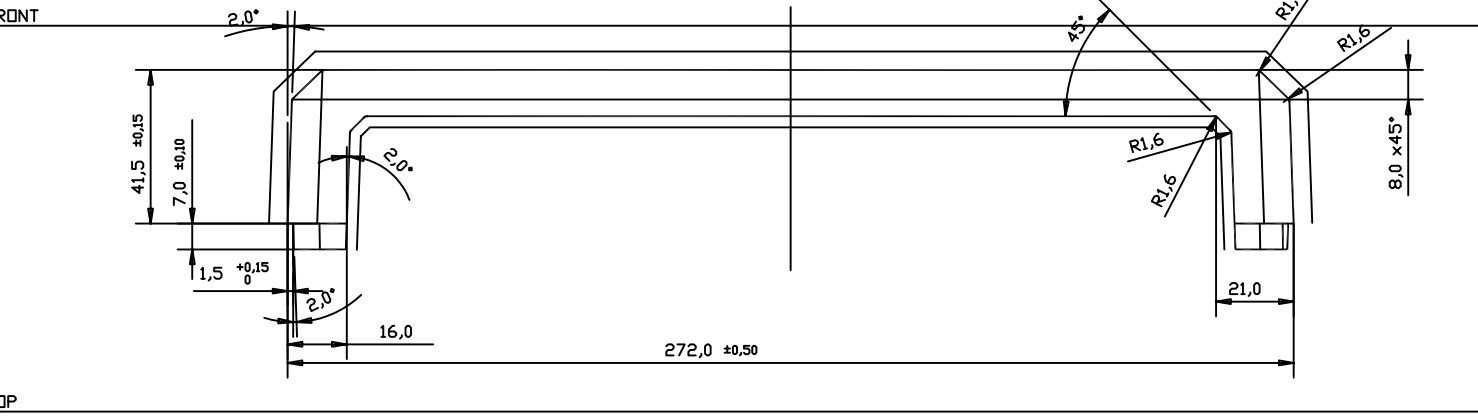
B



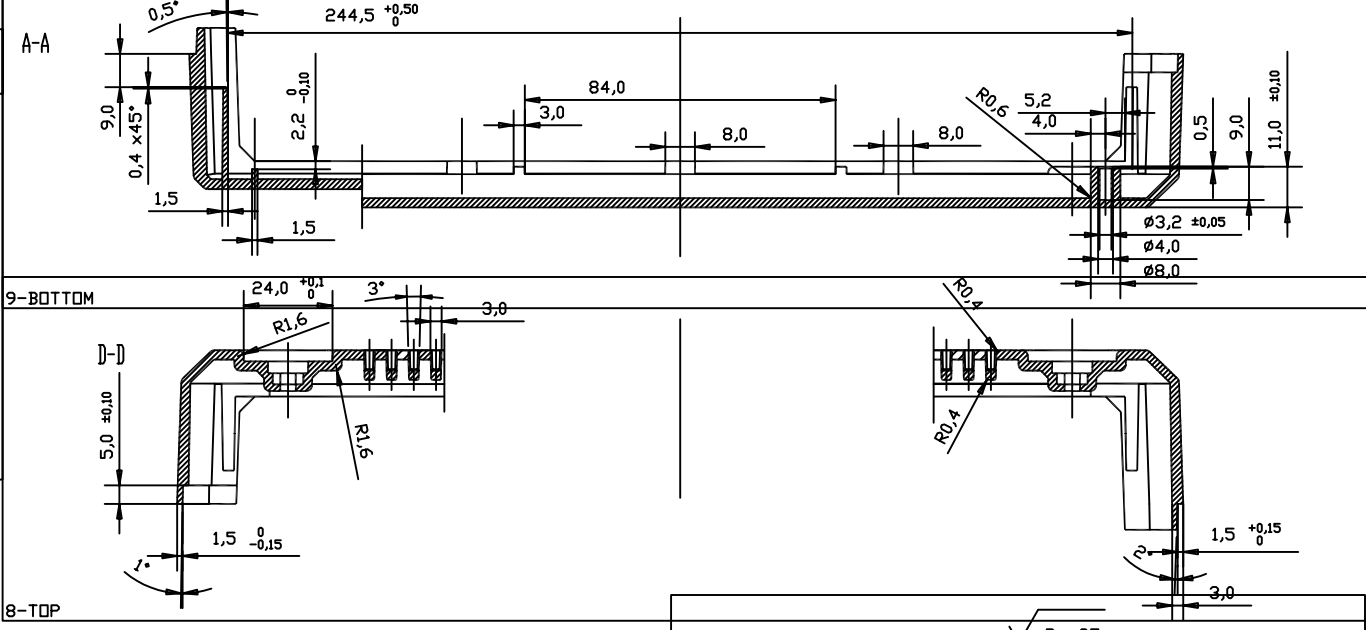
2-FRONT

C

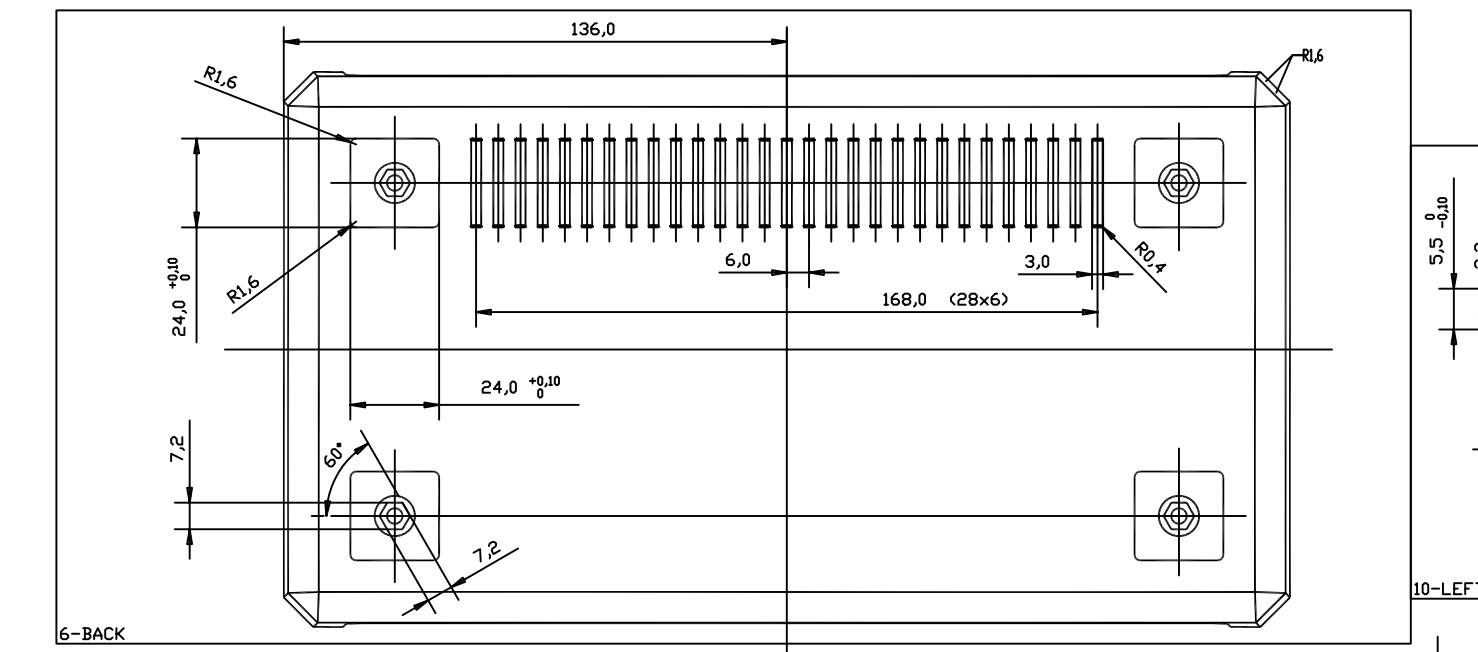
3-TDP



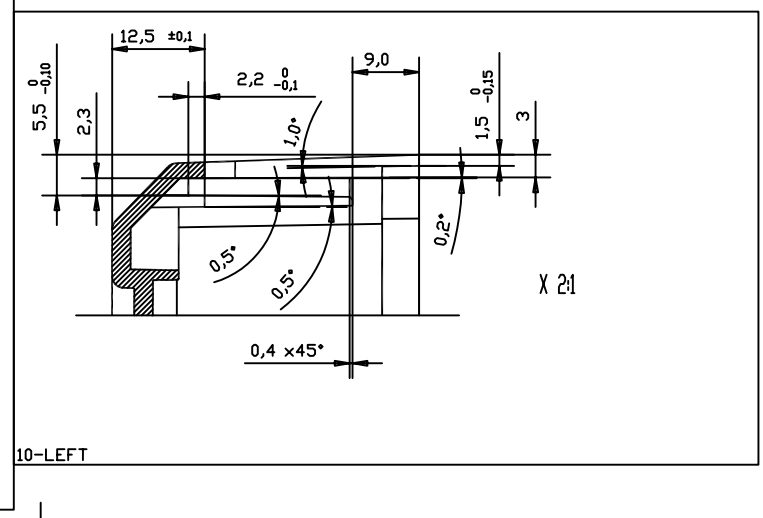
C



D



D



Rz 25

← surface-structure like VDI 3400 Klasse 30, no gating in this area  
 undimensioned wall thickness 2,5 mm  
 undimensioned fin thickness 1,5 mm  
 undimensioned extraction taper -outside 2°  
 undimensioned extraction taper -inside 1°  
 edges and edge - transition max.R0,3 mm  
 measures for correction and elimination of distortion

← Oberflächenstruktur nach VDI 3400 Klasse 30, kein Angießen in Oberflächenbereich  
 nicht bemesselte Wanddicken 2,5 mm  
 nicht bemesselte Rippendicken 1,5 mm  
 nicht bemesselte Entformungsschräge - außen 2°  
 nicht bemesselte Entformungsschräge -innen 1°  
 Kanten und Übergänge max.R0,3 mm  
 zulässige Wanddickenverjüngung aus spritztechnischen Gründen

matching with  
 11-FRONT

→ größere Konturen und Verschachtelungen  
 Formgleich mit:

ITEM NO.	QUANTITY	PART OR IDENTIFICATION NO.	MANUFACTURE OR DESCRIPTION	MATERIAL SPECIFICATION	ITEM
CONTRACT NO. 101/18					
PARTS LIST					
TOLERANCES AND FINISH		APPROVALS		DATE	
DIN 16901-130		Gerken		08.01.98	
DO NOT SCALE DRAWING		CHECKED		TITLE	
				Gehäuseschale 7000	
FRESH		SCALE		SIZE	
		A1		00	
DRAWN BY		DATE		SHEET	
				101/18.100-1002.1	
SHEET		SHEET		SHEET	