

# Solar Modules Sun Plus

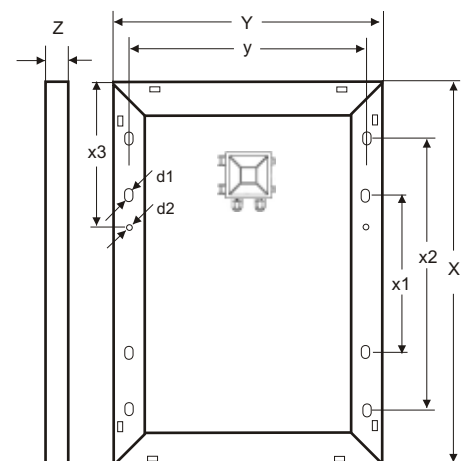
310164, 310165, 310168 • 09/2015

Phaesun Solar Modules are designed for industrial and professional applications using scratch resistant anodised aluminum with a twin wall frame. The junction box is borrowed from large sized modules and support a user friendly and outdoor proof field installation. Crystalline cells are sandwiched between strong tempered low iron solar glass sheets and double layered highly resistant foil.

Please find the technical data on the next page.

Phaesun Solarmodule Sun Plus sind für industrielle und professionelle Anwendungen ausgelegt und sind mit kratzfesten anodisierten doppelwandigen Aluminiumrahmen ausgestattet. Die Junction Box gleicht der bei großen Modulen verwendeten Box und erlaubt eine benutzerfreundliche und sichere Installation im Außenbereich. Kristalline Zellen werden von einer eisenarmen, starken Solarglasscheibe abgedeckt und einer doppelschichtigen hochwiderstandsfähigen Folie umschlossen.

Die technischen Daten finden Sie auf der nächsten Seite.



Technical Data		Technische Daten		Sun Plus 5	Sun Plus 10	Sun Plus 20
Systemvoltage		Systemspannung (VDC) [V]		12		
Power		Nennleistung (Pmp) [W]		5	10	20
Voltage at max. power		Spannung bei Max. Leistung (Vmp) [V]		16,8	17,0	17,0
Current at max. power		Strom bei Maximalleistung (Imp) [A]		0,3	0,59	1,18
Open circuit voltage		Leerlaufspannung (Voc) [V]		21,0	22,0	22,0
Short circuit voltage		Kurzschlussstrom (Isc) [A]		0,34	0,66	1,32
Max. tolerance		Max. Leistungstoleranz [%]		+/- 3%		
Max. system voltage		Max. Systemspannung [V]		70		
Operating module temp.		Min. Betriebstemperatur [°C]		-40 °C to +85		
Cells		Zellen		36 cells poly   36 Zellen, polykristallin		
Front		Vorderseite		Tempered Low Iron Solar Glass   gehärtetes eisenarmes Solarglas		
Frame		Rahmen		Anodized Aluminum with Twin – Wall Profile   eloxierter Aluminium Hohlkammerrahmen		
Junction box protection		Anschlussdose Schutzklasse		IP65		
Dimension (l x w x h)		Abmessung (L x B x H) [mm]		255 x 255 x 34	355 x 255 x 34	455 x 380 x 34
Mounting holes pitch		Befestigungslöcher Abstand (x1/y/x2) [mm]		150/226/-	200/226/-	330/351/-
Mounting hole Ø		Befestigungslöcher Ø		7 x 10	7 x 10	7 x 10
Weight		Gewicht [kg]		1,0	1,4	2,2
Temperature coefficient	Power	Temperaturkoeffizient	Leistung	-0,43		
	Voc		Voc	-0,33		
	Isc		Isc	0,05		
Package		Verpackung		single   einzeln		
Article Number		Artikelnummer		310164	310165	310168