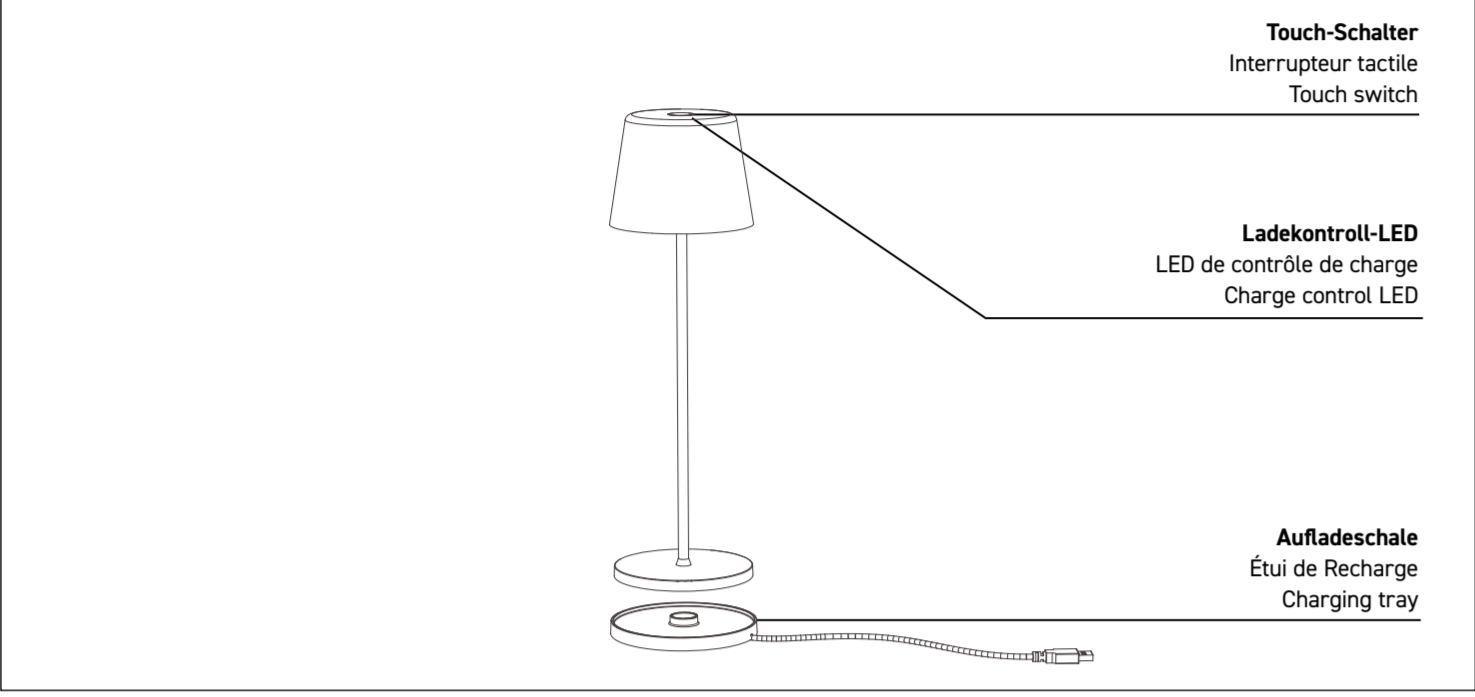


<b>Lieferumfang</b>   <b>Volume de livraison</b>   <b>Included with the item</b>

**Auf einen Blick** | **En bref** | **At a glance**



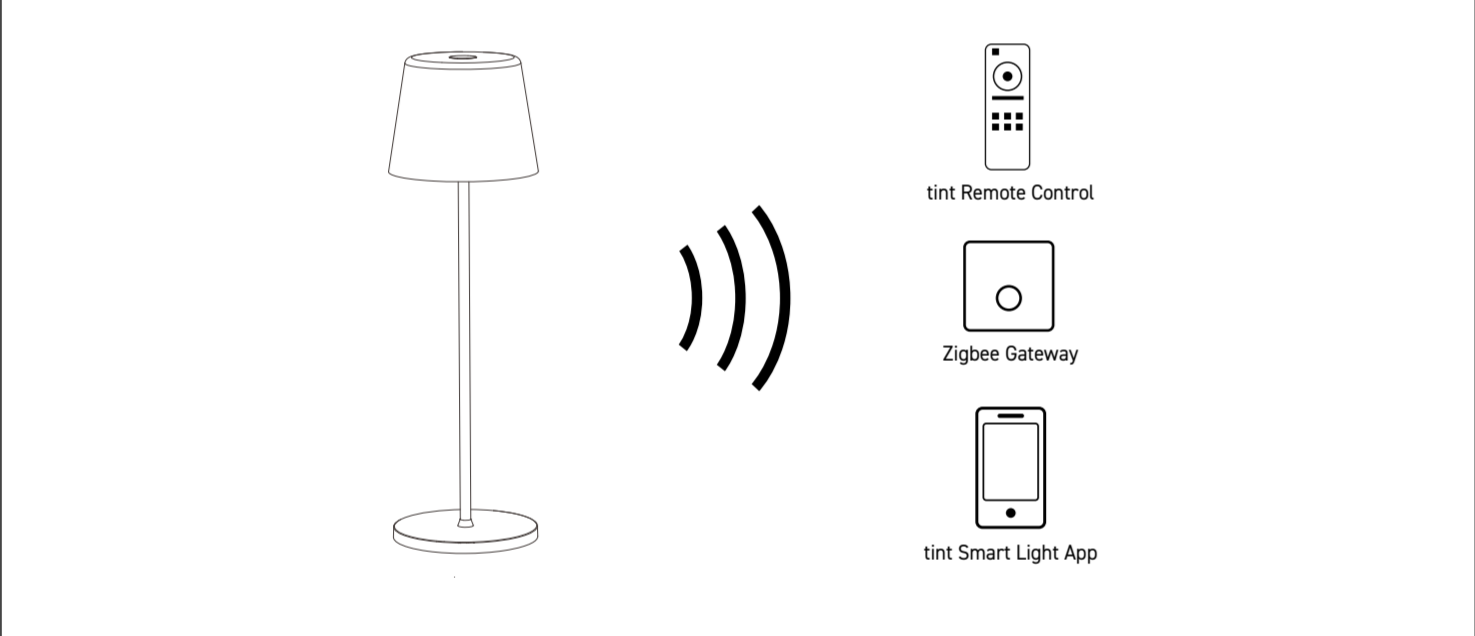
**Quick Start**

**1 Aufladen | Charger | Charging**

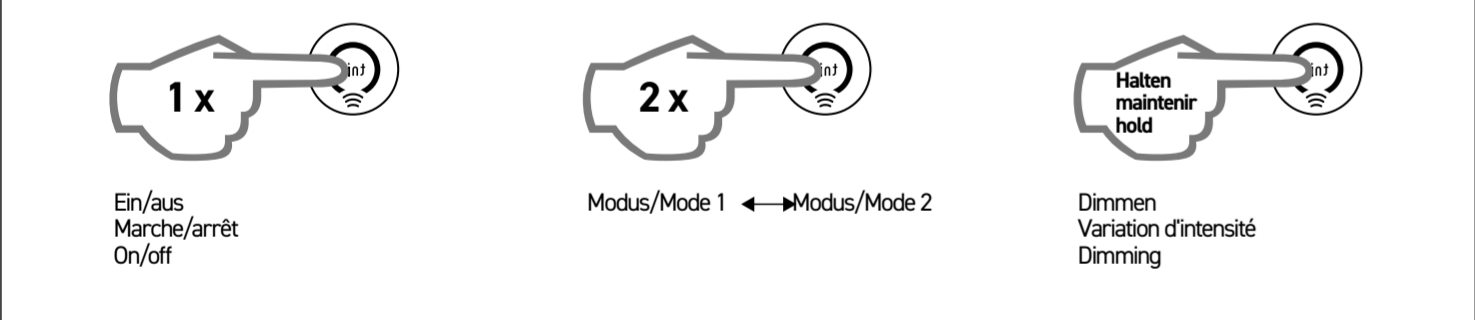
**Laden Sie den Akku vor der ersten Inbetriebnahme vollständig auf.**  
 Chargez complètement la batterie avant la première mise en service.  
 Fully charge the battery before the first startup.

	<b>Aufladen über USB (5 V ==)</b> Rechargez par USB (5 V ==) USB charging (5 V ==)	Ladekontroll-LED LED de contrôle de charge Charge control LED
	<b>Akkulaufzeit &gt;12 Stunden</b> (Modus superwarmweiß) Autonomie de la batterie >12 heures (mode blanc super chaud)	<b>Wird aufgeladen</b> En cours de chargement Is charging
	<b>6,5 h</b> Temps de charge de la batterie Battery charging time	<b>Rot blinkend</b> Eclairage clignotant Red flashing
	<b>Akku fast leer, Leuchte schaltet sich bald aus</b> Batterie presque vide, la lampe s'éteindra bientôt Battery almost empty, light will switch off soon	

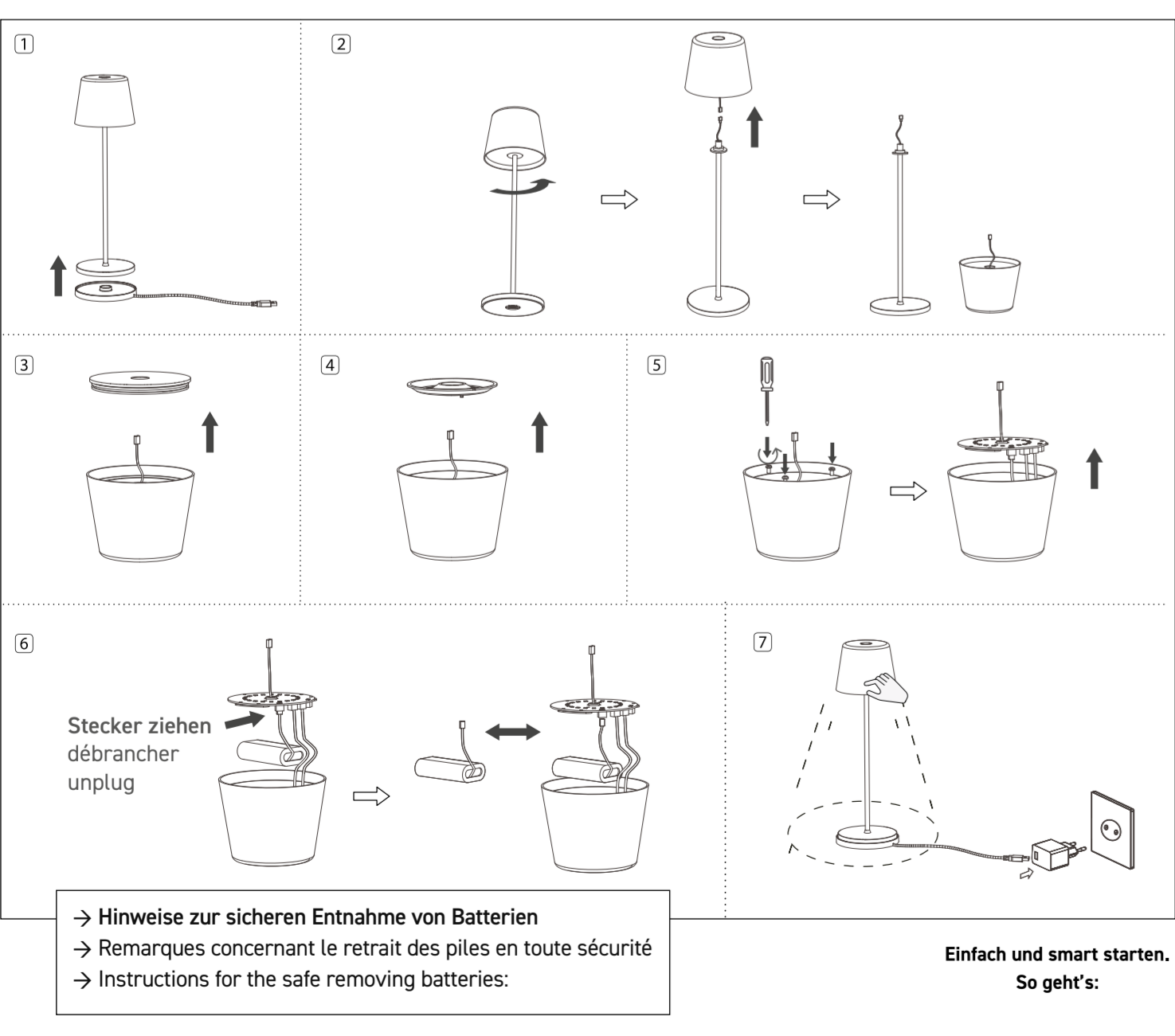
**2 Koppeln | Couplage | Coupling**



**3 Bedienung per Touch-Schalter | Commande par commutateur tactile | Touch switch operation**



**Akku-Entnahme | Retrait de la batterie | Battery removal**



MÜLLER-LICHT International GmbH  
 Goebelstraße 61/63, 28865 Lilienthal  
 Germany  
 Tel. 00800 44003311  
 service@hey-tint.de

hey-tint.de | Find us on

**Sehr geehrte Kundin, sehr geehrter Kunde!**  
 Diese Bedienungsanleitung enthält wichtige Informationen zur Inbetriebnahme und Verwendung. Lesen Sie die Bedienungsanleitung, insbesondere die Sicherheitshinweise, sorgfältig durch, bevor Sie mit der Installation oder der Inbetriebnahme dieses Produktes beginnen. Die Nichtbeachtung dieser Bedienungsanleitung kann zu schweren Verletzungen und zu Schäden am Produkt führen. Bewahren Sie die Bedienungsanleitung für die weitere Nutzung auf. Wenn Sie die Leuchte an Dritte weitergeben, geben Sie unbedingt diese Bedienungsanleitung mit. Sie können diese Anleitung auch im Internet unter hey-tint.de als PDF-Datei herunterladen.

**Bestimmungsgemäßer Gebrauch**  
 Diese Tischleuchte ist für Beleuchtungszwecke im Innen- und Außenbereich konzipiert und kann mit einer tint Fernbedienung\* gesteuert und/oder in ein Smarthome System mit Zigbee Gateway\* eingebunden werden (\*nicht enthalten). Alternativ kann die Leuchte auch per Smartphone und tint Smart Light\*-App gesteuert werden.

**Zeichenerklärung**  
 Die folgenden Symbole und Signalwörter werden in dieser Bedienungsanleitung, auf der Leuchte oder auf der Verpackung verwendet.

**! WARNUNG!**  
 Dieses Symbolsymbol /wort bezeichnet eine Gefährdung mit einem mittleren Risikograd, die, wenn sie nicht vermieden wird, den Tod oder eine schwere Verletzung zur Folge haben kann.

**HINWEIS!**  
 Dieses Signalwort warnt vor möglichen Sachschäden.

**III** Dieses Symbol kennzeichnet die Leuchte als Gerät der Schutzklasse III (Schutzkleinspannung, SELV)

**III** Diese Leuchte ist dimmbar per Touch-Schalter, tint Fernbedienung oder tint Smart Light App

**IP65** Die Leuchte ist geschützt gegen Strahlwasser aus beliebiger Richtung

**IP20** Die Ladestation ist geschützt gegen feste Fremdkörper ab 12,5mm Größe, bietet aber keinen Schutz gegen Wasser und Feuchtigkeit. Anwendung nur im trockenen Innenbereich!

**III** Die Lichtquelle des umgebenden Produktes ist für den Benutzer nicht ersetzbar. Austausch nur durch autorisierte Stellen.

**III** Gleichspannung

**+** Diese Leuchte unterstützt 9 vorprogrammierte Lichtszenen, steuerbar per tint-Fernbedienung oder tint Smart Light\*-App

**Sicherheitshinweise**

**! WARNUNG!**  
**GEFAHR für Kinder**  
 • Kinder dürfen nicht mit dem Artikel spielen.  
 • Halten Sie Kinder von Verpackungsmaterial fern. Bei Verschlucken oder Strangulation besteht Erstickungsgefahr.

**GEFAHR durch elektrischen Stromschlag und Kurzschluss!**  
 • Schließen Sie nur ein vorschriftsmäßig installiertes und kompatibles Ladegerät an. Ladegerät nicht im Lieferumfang enthalten. Beachten Sie die Ladespannung (5 V).  
 • Das verwendete Ladegerät muss eine SELV Spannung bereitstellen.  
 • Verwenden Sie den Artikel nicht, wenn er beschädigt ist. Die Ladestation ist nur zur Verwendung in trockenen Innenräumen geeignet.  
 • Nach einem heftigen Stoß und/oder nach dem Herunterfallen der Leuchte, prüfen Sie die Leuchte auf Schäden und verwenden Sie sie im Zweifelsfall nicht mehr.  
 • Laden Sie die Leuchte nur unter Aufsicht.  
 • Trennen Sie das Ladegerät vom Netz, sobald der Ladevorgang abgeschlossen ist.  
 • Akkus dürfen nicht auseinander genommen, ins Feuer geworfen oder kurzgeschlossen werden.  
 • Nicht aus kurzer Distanz in die leuchtenden LEDs schauen. Die LEDs sind nicht im Betrieb mit einer Lupe betrachten.  
 • Wenn der Akku sein Lebensdauerende erreicht hat, ist die Leuchte zu entsorgen

**Bei Schäden, die durch Nichtbeachtung der Sicherheits- und Montageanleitung entstehen, erlischt der Gewährleistungsanspruch. Für Folgeschäden, die daraus resultieren, übernimmt der Hersteller keine Haftung.**

**! WARNUNG!**  
**GEFAHR für Kinder**  
 • Kinder dürfen nicht mit dem Artikel spielen.  
 • Halten Sie Kinder von Verpackungsmaterial fern. Bei Verschlucken oder Strangulation besteht Erstickungsgefahr.

**GEFAHR durch elektrischen Stromschlag und Kurzschluss!**  
 • Schließen Sie nur ein vorschriftsmäßig installiertes und kompatibles Ladegerät an. Ladegerät nicht im Lieferumfang enthalten. Beachten Sie die Ladespannung (5 V).  
 • Das verwendete Ladegerät muss eine SELV Spannung bereitstellen.  
 • Verwenden Sie den Artikel nicht, wenn er beschädigt ist. Die Ladestation ist nur zur Verwendung in trockenen Innenräumen geeignet.  
 • Nach einem heftigen Stoß und/oder nach dem Herunterfallen der Leuchte, prüfen Sie die Leuchte auf Schäden und verwenden Sie sie im Zweifelsfall nicht mehr.  
 • Laden Sie die Leuchte nur unter Aufsicht.  
 • Trennen Sie das Ladegerät vom Netz, sobald der Ladevorgang abgeschlossen ist.  
 • Akkus dürfen nicht auseinander genommen, ins Feuer geworfen oder kurzgeschlossen werden.  
 • Nicht aus kurzer Distanz in die leuchtenden LEDs schauen. Die LEDs sind nicht im Betrieb mit einer Lupe betrachten.  
 • Wenn der Akku sein Lebensdauerende erreicht hat, ist die Leuchte zu entsorgen

**Bei Schäden, die durch Nichtbeachtung der Sicherheits- und Montageanleitung entstehen, erlischt der Gewährleistungsanspruch. Für Folgeschäden, die daraus resultieren, übernimmt der Hersteller keine Haftung.**

**! WARNUNG!**  
**GEFAHR für Kinder**  
 • Kinder dürfen nicht mit dem Artikel spielen.  
 • Halten Sie Kinder von Verpackungsmaterial fern. Bei Verschlucken oder Strangulation besteht Erstickungsgefahr.

**GEFAHR durch elektrischen Stromschlag und Kurzschluss!**  
 • Schließen Sie nur ein vorschriftsmäßig installiertes und kompatibles Ladegerät an. Ladegerät nicht im Lieferumfang enthalten. Beachten Sie die Ladespannung (5 V).  
 • Das verwendete Ladegerät muss eine SELV Spannung bereitstellen.  
 • Verwenden Sie den Artikel nicht, wenn er beschädigt ist. Die Ladestation ist nur zur Verwendung in trockenen Innenräumen geeignet.  
 • Nach einem heftigen Stoß und/oder nach dem Herunterfallen der Leuchte, prüfen Sie die Leuchte auf Schäden und verwenden Sie sie im Zweifelsfall nicht mehr.  
 • Laden Sie die Leuchte nur unter Aufsicht.  
 • Trennen Sie das Ladegerät vom Netz, sobald der Ladevorgang abgeschlossen ist.  
 • Akkus dürfen nicht auseinander genommen, ins Feuer geworfen oder kurzgeschlossen werden.  
 • Nicht aus kurzer Distanz in die leuchtenden LEDs schauen. Die LEDs sind nicht im Betrieb mit einer Lupe betrachten.  
 • Wenn der Akku sein Lebensdauerende erreicht hat, ist die Leuchte zu entsorgen

**Bei Schäden, die durch Nichtbeachtung der Sicherheits- und Montageanleitung entstehen, erlischt der Gewährleistungsanspruch. Für Folgeschäden, die daraus resultieren, übernimmt der Hersteller keine Haftung.**

**! WARNUNG!**  
**GEFAHR für Kinder**  
 • Kinder dürfen nicht mit dem Artikel spielen.  
 • Halten Sie Kinder von Verpackungsmaterial fern. Bei Verschlucken oder Strangulation besteht Erstickungsgefahr.

**GEFAHR durch elektrischen Stromschlag und Kurzschluss!**  
 • Schließen Sie nur ein vorschriftsmäßig installiertes und kompatibles Ladegerät an. Ladegerät nicht im Lieferumfang enthalten. Beachten Sie die Ladespannung (5 V).  
 • Das verwendete Ladegerät muss eine SELV Spannung bereitstellen.  
 • Verwenden Sie den Artikel nicht, wenn er beschädigt ist. Die Ladestation ist nur zur Verwendung in trockenen Innenräumen geeignet.  
 • Nach einem heftigen Stoß und/oder nach dem Herunterfallen der Leuchte, prüfen Sie die Leuchte auf Schäden und verwenden Sie sie im Zweifelsfall nicht mehr.  
 • Laden Sie die Leuchte nur unter Aufsicht.  
 • Trennen Sie das Ladegerät vom Netz, sobald der Ladevorgang abgeschlossen ist.  
 • Akkus dürfen nicht auseinander genommen, ins Feuer geworfen oder kurzgeschlossen werden.  
 • Nicht aus kurzer Distanz in die leuchtenden LEDs schauen. Die LEDs sind nicht im Betrieb mit einer Lupe betrachten.  
 • Wenn der Akku sein Lebensdauerende erreicht hat, ist die Leuchte zu entsorgen

**Bei Schäden, die durch Nichtbeachtung der Sicherheits- und Montageanleitung entstehen, erlischt der Gewährleistungsanspruch. Für Folgeschäden, die daraus resultieren, übernimmt der Hersteller keine Haftung.**

**! WARNUNG!**  
**GEFAHR für Kinder**  
 • Kinder dürfen nicht mit dem Artikel spielen.  
 • Halten Sie Kinder von Verpackungsmaterial fern. Bei Verschlucken oder Strangulation besteht Erstickungsgefahr.

**GEFAHR durch elektrischen Stromschlag und Kurzschluss!**  
 • Schließen Sie nur ein vorschriftsmäßig installiertes und kompatibles Ladegerät an. Ladegerät nicht im Lieferumfang enthalten. Beachten Sie die Ladespannung (5 V).  
 • Das verwendete Ladegerät muss eine SELV Spannung bereitstellen.  
 • Verwenden Sie den Artikel nicht, wenn er beschädigt ist. Die Ladestation ist nur zur Verwendung in trockenen Innenräumen geeignet.  
 • Nach einem heftigen Stoß und/oder nach dem Herunterfallen der Leuchte, prüfen Sie die Leuchte auf Schäden und verwenden Sie sie im Zweifelsfall nicht mehr.  
 • Laden Sie die Leuchte nur unter Aufsicht.  
 • Trennen Sie das Ladegerät vom Netz, sobald der Ladevorgang abgeschlossen ist.  
 • Akkus dürfen nicht auseinander genommen, ins Feuer geworfen oder kurzgeschlossen werden.  
 • Nicht aus kurzer Distanz in die leuchtenden LEDs schauen. Die LEDs sind nicht im Betrieb mit einer Lupe betrachten.  
 • Wenn der Akku sein Lebensdauerende erreicht hat, ist die Leuchte zu entsorgen

**Bei Schäden, die durch Nichtbeachtung der Sicherheits- und Montageanleitung entstehen, erlischt der Gewährleistungsanspruch. Für Folgeschäden, die daraus resultieren, übernimmt der Hersteller keine Haftung.**

**! WARNUNG!**  
**GEFAHR für Kinder**  
 • Kinder dürfen nicht mit dem Artikel spielen.  
 • Halten Sie Kinder von Verpackungsmaterial fern. Bei Verschlucken oder Strangulation besteht Erstickungsgefahr.

**GEFAHR durch elektrischen Stromschlag und Kurzschluss!**  
 • Schließen Sie nur ein vorschriftsmäßig installiertes und kompatibles Ladegerät an. Ladegerät nicht im Lieferumfang enthalten. Beachten Sie die Ladespannung (5 V).  
 • Das verwendete Ladegerät muss eine SELV Spannung bereitstellen.  
 • Verwenden Sie den Artikel nicht, wenn er beschädigt ist. Die Ladestation ist nur zur Verwendung in trockenen Innenräumen geeignet.  
 • Nach einem heftigen Stoß und/oder nach dem Herunterfallen der Leuchte, prüfen Sie die Leuchte auf Schäden und verwenden Sie sie im Zweifelsfall nicht mehr.  
 • Laden Sie die Leuchte nur unter Aufsicht.  
 • Trennen Sie das Ladegerät vom Netz, sobald der Ladevorgang abgeschlossen ist.  
 • Akkus dürfen nicht auseinander genommen, ins Feuer geworfen oder kurzgeschlossen werden.  
 • Nicht aus kurzer Distanz in die leuchtenden LEDs schauen. Die LEDs sind nicht im Betrieb mit einer Lupe betrachten.  
 • Wenn der Akku sein Lebensdauerende erreicht hat, ist die Leuchte zu entsorgen

**Bei Schäden, die durch Nichtbeachtung der Sicherheits- und Montageanleitung entstehen, erlischt der Gewährleistungsanspruch. Für Folgeschäden, die daraus resultieren, übernimmt der Hersteller keine Haftung.**



**A) Steuerung per Smartphone und tint App**  
 a. Laden Sie die „tint Smart Light“ App aus dem App Store bzw. Google Play herunter und folgen Sie den Anweisungen in der App.  
 B) Steuerung per tint Fernbedienung:  
 a. Schalten Sie die LED-Leuchte ein (kurzer Druck auf die On-/Off-Taste).  
 b. Bereiten Sie die Fernbedienung entsprechend der Bedienungsanleitung auf das Verbinden vor und halten Sie diese entsprechend nah an die Steuereinheit. Führen Sie den Verbindungsvorgang aus, wie in der Anleitung beschrieben.  
 c. Die LED-Leuchte ist verbunden, wenn diese 3x aufleuchtet.  
 C) Steuerung per Zigbee Gateway (z.B. Hue Bridge, Amazon Echo mit integriertem Smart Home Hub)  
 a. Starten Sie auf dem Gateway bzw. der dazugehörigen App den Suchvorgang.  
 b. Schalten Sie die Leuchte aus und halten Sie den Touch-Schalter für ca. 10 Sekunden gedrückt, bis die Leuchte kurz farbig aufblinkt.  
 c. Die LED-Leuchte ist verbunden, wenn diese 3x aufleuchtet.

**Bedienung per Touch-Schalter**  
 Sie können die Leuchte auch manuell per Touch-Schalter ein-/ausschalten.  
 • 1x kurzes Antippen: Modus 1: warmweißes Licht 2700 K (Leuchtdauer bis zu 6 h)  
 • 2x kurzes Antippen: Modus 2: superwarmweißes Licht 1800 K (Leuchtdauer > 12 h)  
 • gedrückt halten: dimmt das Licht  
 • erneutes Antippen schaltet die Leuchte aus

**Reset der Leuchte/Kopplungsmodus einstellen**  
 Ein Reset der tint-LED-Leuchte ist nur im Ausnahmefall erforderlich, z.B. wenn die Fernbedienung zurückgesetzt werden musste, oder wenn Sie die LED-Leuchte in ein Smarthome Gateway einbinden möchten.  
 Schalten Sie die Leuchte aus und halten Sie den Touch-Schalter für ca. 10 Sekunden gedrückt. Es erscheint nun ein kurzer Farbdurchlauf. Der gewünschte Reset ist erfolgt. Anschließend können Sie die LED-Leuchte wie gewohnt mit Ihrer tint-Fernbedienung und/oder einem Smarthome System mit Zigbee verbinden.

**Fehlerbehebung/häufig gestellte Fragen**

Problem	Mögliche Ursache
Keine Funktion	• Der Akku ist nicht ausreichend geladen. Die Leuchte schaltet sich automatisch ab, um den Akku zu schonen. > Aufladen per USB-Anschluss. • Keine Verbindung zu einer tint-Fernbedienung oder einem Zigbee-Gateway hergestellt. > Verbinden, siehe Inbetriebnahme
Bei Einschalten blinkt die Leuchte und leuchtet anschließend weiß	• Die LED-Leuchte ist noch nicht mit einer tint-Fernbedienung oder mit einem Zigbee-Gateway verbunden. > Verbinden, siehe Inbetriebnahme
Keine Verbindung mit der tint-Fernbedienung oder einem Gateway möglich	• Die LED-Leuchte ist noch mit einer anderen tint-Fernbedienung oder einem Zigbee-Gateway verbunden. > Reset der Leuchte/Kopplungsmodus einstellen

Antworten auf weitere häufig gestellte Fragen finden Sie unter [hey-tint.de/faq](#)

**Technische Daten**  
 Frequenzband Zigbee-Bluetooth: ..... 2405-2480,0 MHz  
 Maximale Sendeleistung: ..... <10 dBm  
 Funkreichweite Zigbee (Freisfeld): ..... 30 m  
 Funkreichweite Bluetooth (Freisfeld): ..... 10 m  
 Standby-Verbrauch: ..... <0,5 W  
 Farbwiedergabeindex: ..... Ra 80  
 Lichtstrom verbaute Lichtquelle (bei 2700 K): ..... 180 lm  
 Farbtemperatur: ..... 1800-6500 K + RGB  
 Leistung: ..... 2,5 W  
 Spannung Tischleuchte / Ladeschale : 5 V ==  
 Elektrische Schutzklasse ..... Schutzklasse III   
 Akku: ..... Li-Ion, 3,7 V ==, 4400 mAh

Diese Leuchte enthält eine Lichtquelle der Energieeffizienzklasse G.

**Reinigung**  
**Kurzschlussgefahr!**  
 Nehmen Sie die Leuchte von der Ladestation. Verwenden Sie keine Reine, die die Leuchte mit Flüssigkeit oder ätzenden Stoffe enthalten. Verwenden Sie zur Reinigung ein trockenes, weiches Tuch. Hartnäckige Flecken können mit einem leicht feuchten Tuch, ggf. unter Verwendung eines neutralen Reinigers, entfernt werden.

**Konformitätserklärung**  
**CE** Hiermit erklärt MÜLLER-LICHT International GmbH, dass diese Funkanlagegenötigt, MÜLLER-LICHT tint“ der Richtlinie 2014/53/EU entspricht.  
 Der vollständige Text der EU-Konformitätserklärung ist unter der folgenden Internetadresse verfügbar: [hey-tint.de](#)

**Entsorgen**  
 Das nebenstehende Symbol einer durchgestrichenen Mülltonne auf Rädern zeigt an, dass dieses Gerät der Richtlinie 2012/19/EU unterliegt. Diese Richtlinie besagt, dass Sie dieses Gerät am Ende seiner Nutzungszeit nicht mit dem normalen Hausmüll entsorgen dürfen, sondern in speziell eingerichteten Entsorgungsbetrieben abgeben müssen.  
 Für den deutschen Markt gilt: Beim Kauf eines Neugerätes haben Sie das Recht das entsprechende Altgerät an Ihren Händler zurückzugeben. Händler von Elektro- und Elektronikgeräten mit einer Verkaufsfäche von mindestens 400 qm sowie Lebensmittelhändler mit einer Verkaufsfäche von mindestens 800 qm, die regelmäßig Elektro- und Elektronikgeräte verkaufen, sind außerdem verpflichtet Altgeräte unentgeltlich zurückzunehmen, auch ohne dass ein Neugerät gekauft wird, wenn die Altgeräte in keiner Abmessung größer sind als 25 cm. Informieren Sie sich auch bei Ihrem Händler über die Rücknahmemöglichkeiten vor Ort.  
 Entsorgen Sie auch die Verpackungsmaterialien umweltgerecht, indem Sie diese sortenrein in die bereitgestellten Sammelbehälter geben.  
 Allgemeines Recyclingsymbol. Weiterführende Informationen finden Sie unter [www.mueller-licht.de/recycle/](#)

Batterien und Akkus dürfen nicht zusammen mit dem Hausmüll entsorgt werden! Verbraucher sind gesetzlich verpflichtet, alle Batterien oder Akkus, unabhängig davon, ob diese Gehäuse aus Kunststoff oder Metall sind, zu einer Sammelstelle in ihrer Gemeinde oder zu einem Einzelhändler zu bringen, damit sie umweltfreundlich entsorgt und wertvolle Rohstoffe zurückgewonnen werden können. Batterien und Akkus, die nicht fest vom Elektro- oder Elektronikgerät umschlossen sind und zerstörungsfrei entnommen werden können, sind vor der Abgabe des Geräts an eine Erfassungsstelle von diesem zu trennen und einer vorgesehene Entsorgung zuzuführen.  
 Kleben Sie bei lithiumhaltigen Batterien und Akkus vor der Entsorgung die Pole ab, um einen äußeren Kurzschluss zu vermeiden. Geben Sie Batterien und Akkus nur in entladenen Zustand ab.

**Hinweise zur sicheren Entnahme von Batterien:**  
 Vor dem Entsorgen muss der Akku vollständig entladen werden. Lassen Sie hierfür das Gerät so lange eingeschaltet, bis es nicht mehr leuchtet. Der Akku ist vor dem Verschrotten aus dem Grundgerät zu entnehmen und muss getrennt von den anderen Geräterteilen entsorgt werden. Für die Entnahme des Akkus öffnen Sie das Gehäuse wie oben beschrieben.  
 Beachten Sie bei der Entsorgung von Batterien auch die Angaben zum chemischen System auf dem Typenkett.  
 Dabei beschreiben die Angaben LR oder C die jeweilige Batterieart.  
 In Bezug auf das chemische System gilt hierbei:  
 LR = Alkali-Mangan-Batterie  
 C = Lithium-Knopfzelle / R = Rundzelle

**Chère cliente, cher client !**  
 Le mode d'emploi contient des informations importantes concernant la mise en service et l'utilisation. Avant d'utiliser le produit, veuillez lire soigneusement le mode d'emploi, en particulier les consignes de sécurité. Le non-respect de ce mode d'emploi peut entraîner de graves blessures et dommages matériels.  
 Conservez le mode d'emploi afin de pouvoir vous y référer ultérieurement. Si le produit est transmis à des tiers, joignez-le impérativement ce mode d'emploi.  
 Vous pouvez aussi télécharger ce mode d'emploi en tant que fichier pdf sur Internet à l'adresse [hey-tint.de](#).

**Utilisation conforme**  
 Cette lampe de table a été conçue afin d'assurer un éclairage à l'intérieur et à l'extérieur et peut être contrôlée au moyen d'une application, ou être intégrée à un Smart Home System doté d'un Zigbee Gateway\* (non fourni). Cet éclairage peut également être commandé par le biais d'un smartphone et de l'appi tint Smart Light.

**Légende**  
 Les symboles et remarques suivants sont utilisés dans ce mode d'emploi, sur l'ampoule ou sur l'emballage.

**! AVERTISSEMENT!**  
 Ce symbole/mot de signalisation désigne un niveau de danger moyen qui, s'il n'est pas écarté, peut conduire à des blessures graves voire mortelles.

**AVIS !**  
 Ce mot de signalisation met en garde concernant d'éventuels dommages matériels.

**III** Protection III  
 Ce luminaire peut être réglé par interrupteur tactile, télécommande tint ou l'application tint Smart Light

**IP65** L'éclairage est protégé contre les jets d'eau de n'importe quelle direction.

**IP20** La station de recharge est protégée contre les corps étrangers solides à partir de 12,5 mm, mais n'offre aucune protection contre l'eau et l'humidité. Utilisation uniquement à l'intérieur et au sec !

**III** La source lumineuse du produit environnement ne peut être remplacée par l'utilisateur. Remplacement possible uniquement par des entreprises autorisées.

**III** Tension continue

**+** Cet éclairage propose 9 ambiances lumineuses préprogrammées, contrôlables au moyen de la télécommande tint ou l'application tint Smart Light.

**Consignes de sécurité**

**! WARTISSEMENT!**  
**DANGER pour les enfants**  
 • Les enfants ne peuvent pas jouer avec l'article.  
 • Gardez le matériau d'emballage hors de portée des enfants.  
 • Risque d'étouffement en cas d'ingestion ou de strangulation.

**DANGER lié au courant électrique et au court-circuit !**  
 • Ne branchez qu'un chargeur correctement installé et compatible. Le chargeur n'est pas inclus dans la livraison. Respectez la tension de charge (5 V).  
 • Le chargeur utilisé doit fournir une tension SELV  
 • La station de recharge ne peut être utilisée qu'à l'intérieur, dans un endroit sec.  
 • Utilisez pas l'article s'il est endommagé.  
 • Il est interdit de modifier la structure mécanique ou électrique de l'éclairage.  
 • En cas de choc violent et/ou de chute de l'éclairage, vérifiez qu'il n'est pas endommagé et, en cas de doute, ne l'utilisez plus.  
 • Ne changez l'éclairage que sous surveillance.  
 • Débranchez le chargeur dès que le rechargement est terminé.  
 • Les batteries ne doivent pas être démontées, jetées au feu ou court-circuitées.  
 • L'éclairage est protégé contre les projections d'eau de n'importe quelle direction. Ne pas immerger !  
 • En cas de dommages causés par le non-respect des instructions de sécurité et de montage, tout droit à garantie est annulé. Le fabricant décline toute responsabilité quant aux dommages consécutifs qui pourraient en résulter.

**! WARTISSEMENT!**  
**DANGER due to electric shock and short circuit!**  
 • Only connect a properly installed and compatible charger (not included). Note the charging voltage (5 V).  
 • The charging station is only suitable for use in dry indoor areas.  
 • Do not use the item if it is damaged.  
 • Modifying the mechanical or electrical structure of the light fixture is prohibited.  
 • After a severe impact and/or after dropping the light, check the light for damage. If in doubt, do not use the light.  
 • Only charge the light under supervision.  
 • Disconnect the charger from the power supply once the charging process is complete.  
 • Rechargeable batteries must not be taken apart, thrown into fire or short-circuited.  
 • The light is protected against splashing water from any direction. Do not submerge!  
 • In case of damage caused by non-compliance with the safety and assembly instructions, the warranty claim is invalidated. The manufacturer accepts no liability for any resulting consequential damage.

**! WARTISSEMENT!**  
**DANGER due to electric shock and short circuit!**  
 • Only connect a properly installed and compatible charger (not included). Note the charging voltage (5 V).  
 • The charging station is only suitable for use in dry indoor areas.  
 • Do not use the item if it is damaged.  
 • Modifying the mechanical or electrical structure of the light fixture is prohibited.  
 • After a severe impact and/or after dropping the light, check the light for damage. If in doubt, do not use the light.  
 • Only charge the light under supervision.  
 • Disconnect the charger from the power supply once the charging process is complete.  
 • Rechargeable batteries must not be taken apart, thrown into fire or short-circuited.  
 • The light is protected against splashing water from any direction. Do not submerge!  
 • In case of damage caused by non-compliance with the safety and assembly instructions, the warranty claim is invalidated. The manufacturer accepts no liability for any resulting consequential damage.

**! WARTISSEMENT!**  
**DANGER due to electric shock and short circuit!**  
 • Only connect a properly installed and compatible charger (not included). Note the charging voltage (5 V).  
 • The charging station is only suitable for use in dry indoor areas.  
 • Do not use the item if it is damaged.  
 • Modifying the mechanical or electrical structure of the light fixture is prohibited.  
 • After a severe impact and/or after dropping the light, check the light for damage. If in doubt, do not use the light.  
 • Only charge the light under supervision.  
 • Disconnect the charger from the power supply once the charging process is complete.  
 • Rechargeable batteries must not be taken apart, thrown into fire or short-circuited.  
 • The light is protected against splashing water from any direction. Do not submerge!  
 • In case of damage caused by non-compliance with the safety and assembly instructions, the warranty claim is invalidated. The manufacturer accepts no liability for any resulting consequential damage.

**! WARTISSEMENT!**  
**DANGER due to electric shock and short circuit!**  
 • Only connect a properly installed and compatible charger (not included). Note the charging voltage (5 V).  
 • The charging station is only suitable for use in dry indoor areas.  
 • Do not use the item if it is damaged.  
 • Modifying the mechanical or electrical structure of the light fixture is prohibited.  
 • After a severe impact and/or after dropping the light, check the light for damage. If in doubt, do not use the light.  
 • Only charge the light under supervision.  
 • Disconnect the charger from the power supply once the charging process is complete.  
 • Rechargeable batteries must not be taken apart, thrown into fire or short-circuited.  
 • The light is protected against splashing water from any direction. Do not submerge!  
 • In case of damage caused by non-compliance with the safety and assembly instructions, the warranty claim is invalidated. The manufacturer accepts no liability for any resulting consequential damage.

**! WARTISSEMENT!**  
**DANGER due to electric shock and short circuit!**  
 • Only connect a properly installed and compatible charger (not included). Note the charging voltage (5 V).  
 • The charging station is only suitable for use in dry indoor areas.  
 • Do not use the item if it is damaged.  
 • Modifying the mechanical or electrical structure of the light fixture is prohibited.  
 • After a severe impact and/or after dropping the light, check the light for damage. If in doubt, do not use the light.  
 • Only charge the light under supervision.  
 • Disconnect the charger from the power supply once the charging process is complete.  
 • Rechargeable batteries must not be taken apart, thrown into fire or short-circuited.  
 • The light is protected against splashing water from any direction. Do not submerge!  
 • In case of damage caused by non-compliance with the safety and assembly instructions, the warranty claim is invalidated. The manufacturer accepts no liability for any resulting consequential damage.

**! WARTISSEMENT!**  
**DANGER due to electric shock and short circuit!**  
 • Only connect a properly installed and compatible charger (not included). Note the charging voltage (5 V).  
 • The charging station is only suitable for use in dry indoor areas.  
 • Do not use the item if it is damaged.  
 • Modifying the mechanical or electrical structure of the light fixture is prohibited.  
 • After a severe impact and/or after dropping the light, check the light for damage. If in doubt, do not use the light.  
 • Only charge the light under supervision.  
 • Disconnect the charger from the power supply once the charging process is complete.  
 • Rechargeable batteries must not be taken apart, thrown into fire or short-circuited.  
 • The light is protected against splashing water from any direction. Do not submerge!  
 • In case of damage caused by non-compliance with the safety and assembly instructions, the warranty claim is invalidated. The manufacturer accepts no liability for any resulting consequential damage.

**! WARTISSEMENT!**  
**DANGER due to electric shock and short circuit!**  
 • Only connect a properly installed and compatible charger (not included). Note the charging voltage (5 V).  
 • The charging station is only suitable for use in dry indoor areas.  
 • Do not use the item if it is damaged.  
 • Modifying the mechanical or electrical structure of the light fixture is prohibited.  
 • After a severe impact and/or after dropping the light, check the light for damage. If in doubt, do not use the light.  
 • Only charge the light under supervision.  
 • Disconnect the charger from the power supply once the charging process is complete.  
 • Rechargeable batteries must not be taken apart, thrown into fire or short-circuited.  
 • The light is protected against splashing water from any direction. Do not submerge!  
 • In case of damage caused by non-compliance with the safety and assembly instructions, the warranty claim is invalidated. The manufacturer accepts no liability for any resulting consequential damage.

**! WARTISSEMENT!**  
**DANGER due to electric shock and short circuit!**  
 • Only connect a properly installed and compatible charger (not included). Note the charging voltage (5 V).  
 • The charging station is only suitable for use in dry indoor areas.  
 • Do not use the item if it is damaged.  
 • Modifying the mechanical or electrical structure of the light fixture is prohibited.  
 • After a severe impact and/or after dropping the light, check the light for damage. If in doubt, do not use the light.  
 • Only charge the light under supervision.  
 • Disconnect the charger from the power supply once the charging process is complete.  
 • Rechargeable batteries must not be taken apart, thrown into fire or short-circuited.  
 • The light is protected against splashing water from any direction. Do not submerge!  
 • In case of damage caused by non-compliance with the safety and assembly instructions, the warranty claim is invalidated. The manufacturer accepts no liability for any resulting consequential damage.

**! WARTISSEMENT!**  
**DANGER due to electric shock and short circuit!**  
 • Only connect a properly installed and compatible charger (not included). Note the charging voltage (5 V).  
 • The charging station is only suitable for use in dry indoor areas.  
 • Do not use the item if it is damaged.  
 • Modifying the mechanical or electrical structure of the light fixture is prohibited.  
 • After a severe impact and/or after dropping the light, check the light for damage. If in doubt, do not use the light.  
 • Only charge the light under supervision.  
 • Disconnect the charger from the power supply once the charging process is complete.  
 • Rechargeable batteries must not be taken apart, thrown into fire or short-circuited.  
 • The light is protected against splashing water from any direction. Do not submerge!  
 • In case of damage caused by non-compliance with the safety and assembly instructions, the warranty claim is invalidated. The manufacturer accepts no liability for any resulting consequential damage.

**! WARTISSEMENT!**  
**DANGER due to electric shock and short circuit!**  
 • Only connect a properly installed and compatible charger (not included). Note the charging voltage (5 V).  
 • The charging station is only suitable for use in dry indoor areas.