

# LED ARBEITSLEUCHE BUTTERFLY

Typ: TL1208SMD



**REV Ritter GmbH**

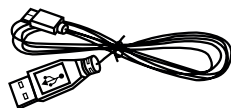
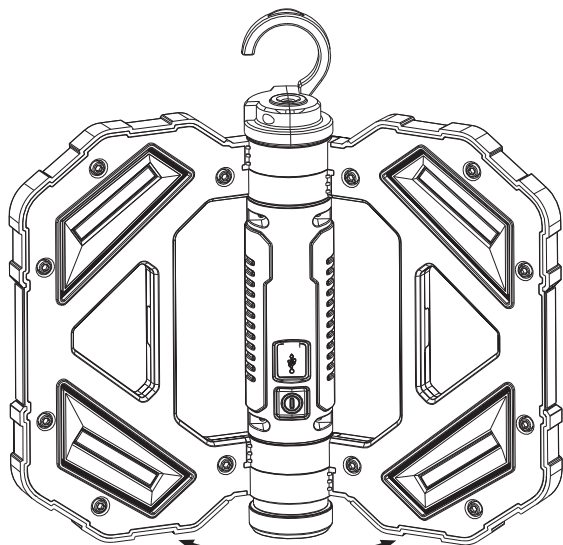
Frankenstr. 1-4 • 63776 Mömbris • Deutschland • [www.rev.de](http://www.rev.de)

E-Mail: [service@rev.de](mailto:service@rev.de) • ☎ Service-Telefon: 00800 5000 2735\*

\*kostenfreie Service-Rufnummer, Mobilfunkpreise abweichend

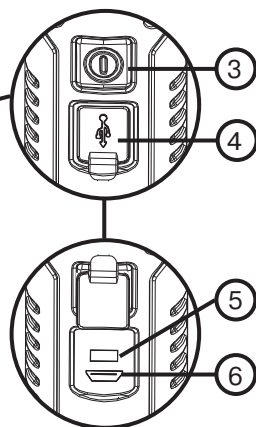
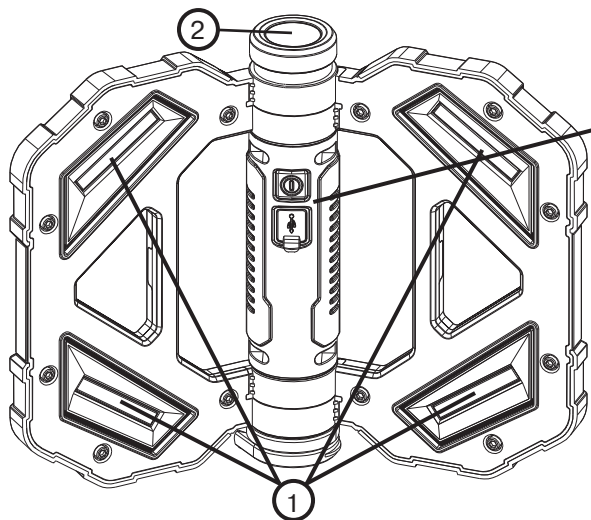
02.22

# A **BEDIENUNG**



**1**

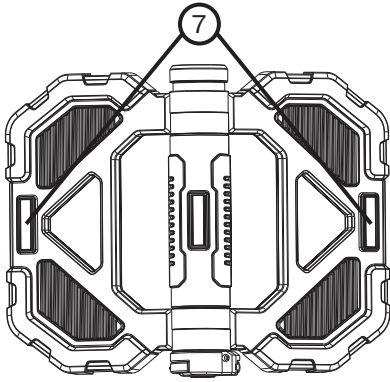
270° drehbar



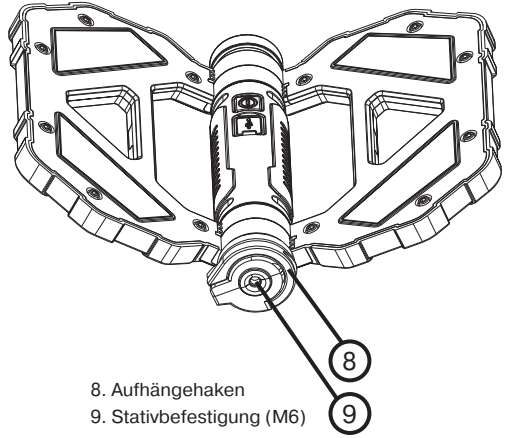
- 1. 4x2W SMD LEDs
- 2. LED Taschenlampe

- 3. An-/Ausknopf
- 4. Ladebuchse mit Abdeckung
- 5. Ladekontrollleuchte
- 6. Ladebuchse

**2**



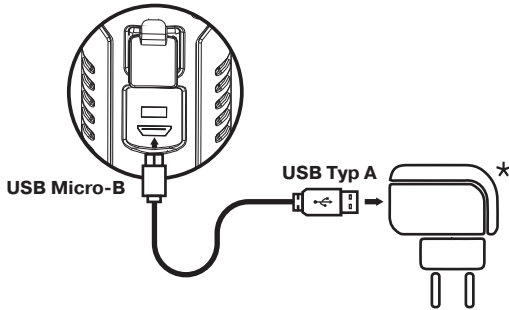
7. Starke Magnete



8. Aufhängehaken

9. Stativbefestigung (M6)

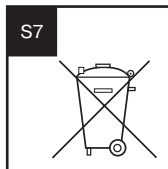
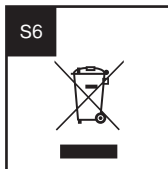
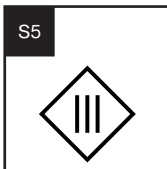
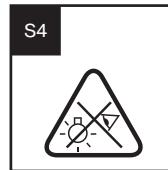
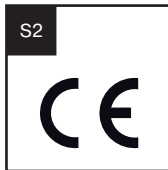
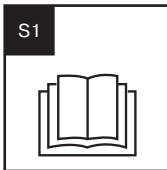
**3**



\*nicht im Lieferumfang enthalten

**4**

**S**



# LED Arbeitsleuchte Butterfly

## Montage- und Bedienungsanleitung

### EINLEITUNG

Sehr geehrte Kundin, sehr geehrter Kunde, wir bedanken uns, dass Sie unser Produkt gekauft haben. Bitte lesen Sie die nachfolgende Bedienungsanleitung vor der Inbetriebnahme des Produktes aufmerksam durch und bewahren Sie sie für späteres Nachschlagen gut auf (S1).

Bitte überprüfen Sie das Produkt vor Verwendung auf Schäden!

### BESTIMMUNGSGEMÄSSE VERWENDUNG

- Das Produkt ist konform mit den zutreffenden europäischen CE-Richtlinien (S2).
- Dieses Produkt ist konform mit den zutreffenden europäischen Sicherheitsnormen.
- Das Produkt ist mit IP20 gekennzeichnet und zur Verwendung in trockenen Innenräumen geeignet (S3).
- Das Produkt ist ausschließlich für den Haushaltsgebrauch oder ähnliche Verwendungszwecke bestimmt. Es darf nicht für gewerbliche Zwecke verwendet werden!
- Das Produkt darf nur für den vorgesehenen Zweck, gemäß dieser Bedienungsanleitung, verwendet werden!
- Das Produkt ist nicht für den rauen Einsatz (z.B. Baustellen) geeignet!
- Das Produkt ist nicht für die Benutzung durch Personen (inklusive Kinder) vorgesehen, deren physische, sensorische oder mentale Fähigkeiten begrenzt sind, oder Erfahrung und Wissen fehlt! Benutzung des Produktes durch diese Personen nur, sofern sie von einer für ihre Sicherheit verantwortlichen Person überwacht werden oder in die Benutzung des Produktes eingeführt wurden! Die Aufsicht und Benutzung des Produktes muss von einer verantwortungsvollen Person erfolgen!
- Das Produkt ist nur zur Verwendung mit den entsprechenden Batterien konzipiert.

### ALLGEMEINE HINWEISE

- Nur gelieferte Originalteile verwenden!
- Das Produkt hat keine austauschbaren Teile. Versuchen Sie nicht das Produkt zu öffnen oder zu reparieren!

### ALLGEMEINE SICHERHEITSHINWEISE

- Technische Daten beachten!
- Gebrauchsanweisung beachten und aufbewahren!
- Gebrauchsanweisung an Nachbesitzer weitergeben!
- Nicht für den Gebrauch durch Kinder bestimmt!
- Beschädigtes Produkt nicht in Betrieb nehmen!
- Niemals direkt in die LED-Lichtquelle sehen! Das ausgesendete Lichtspektrum kann Blauanteile enthalten (S4).
- Nicht in Räumen mit Explosionsrisiko benutzen (z. B. Schreinerei, Lackierbetrieb oder Ähnliches)!
- Nicht in unmittelbarer Nähe von brennbarem Material benutzen!
- Nicht in Wasser oder andere Flüssigkeiten eintauchen!
- Nicht mit nassen Händen bedienen!
- Die Lichtquelle in der Leuchte ist nicht ersetzbar. Am Ende ihrer Lebensdauer muss die ganze Leuchte ersetzt werden!
- Niemals selbst reparieren. Reparaturen dürfen ausschließlich vom Hersteller oder dessen Servicebeauftragten durchgeführt werden!
- Gehäuse nicht öffnen, Vorsicht Gefahr des elektrischen Schlages!
- Als Spannungsquelle für das Netzteil darf nur eine ordnungsgemäße Netzsteckdose (230V~, 50Hz) des öffentlichen Versorgungsnetzes verwendet werden!
- Bei beschädigtem Kabel Produkt von der Stromversorgung trennen!
- Betreiben Sie das Produkt nicht an, auf oder in der Umgebung offener Flammen (z.B. Kerzen)!
- Produkt während des Ladevorgangs nicht benutzen.
- Nicht überladen, Produkt nach maximal 12 Stunden vom Ladekabel trennen!
- Verschließen Sie nach dem Ladevorgang die Abdeckung der Ladebuchse!
- Nicht im eingeklappten Zustand betreiben.

## SICHERHEITSHINWEISE BATTERIEN

- Es sollte nicht versucht werden, Batterien / Akkus durch Aufheizen oder ähnliche Maßnahmen zu reaktivieren.
- Batterien/Akkus nicht ins Wasser tauchen und nicht an einem feuchten, sondern einem trockenen und kühlen Ort aufbewahren.
- Batterien/Akkus nicht ins Feuer werfen, nicht öffnen sowie weder selbst löten noch schweißen.
- Batterien/Akkus nicht kurzschließen.

## LIEFERUMFANG

Prüfen Sie den Lieferumfang auf Vollständigkeit und einwandfreie Beschaffenheit.

Bei Fehlteilen oder Beschädigungen:

- Montieren Sie das Gerät nicht!
- Nehmen Sie das Gerät nicht in Betrieb!
- Reklamieren Sie beim Lieferanten.

Der Lieferumfang besteht aus:

- Produkt
- Anleitung
- USB-Ladekabel

## TECHNISCHE DATEN

- Leistung: 4x2W LED
- Leuchtmittel: SMD LEDs
- Lichtstrom: 700lm
- Lichtausbeute: 87lm/W
- Farbtemperatur: 6500K
- Farbwiedergabeindex (Ra/CRI):  $\geq 70$
- LED Lebensdauer: 30.000h
- Abstrahlwinkel: 135° (bei geradliniger Ausrichtung des Produktes)
- IP Schutzart: IP20
- Schutzklasse: III (S5)
- Umgebungstemperatur: 0°C - 45°C
- Abmessungen BxHxT: 285 x 222 x 42mm
- Gewicht: 650g
- Batterie: 3,7V / 4000mAh (2x2000mAh) / Lithiumionenakku (18650) / 14,8Wh
- USB: Micro USB 5V DC / 1A

## BEDIENUNG

- Laden: Produkt vor dem (ersten) Benutzen vollständig laden.
- Während des Ladevorgangs leuchtet die Ladekontrollleuchte rot, bei vollständiger Ladung grün.
- Ladezeit: 8 Stunden (abhängig vom gewählten USB-Netzteil)
- Laufzeit: 15 Stunden (20lm), 6 Stunden (350lm), 3 Stunden (700lm), 30 Stunden (roter Warnmodus)
- 1x Drücken: Leuchtkopf (20lm)
- 2x Drücken: eine Seite (350lm)
- 3x Drücken: beide Seiten (700lm)
- 4x Drücken: Roter Warnmodus
- 5x Drücken: Aus

## REINIGUNG

- Lassen Sie die Leuchte ausreichend abkühlen!
- Ziehen Sie das Produkt vor der Reinigung aus der Steckdose oder trennen es vom Stromnetz!
- Zur Reinigung nur ein trockenes oder leicht feuchtes, fusselfreies Tuch, eventuell ein mildes Reinigungsmittel verwenden. Keine scheuer- oder lösungsmittelhaltigen Reinigungsmittel anwenden.

## WARTUNG

- Entfernen Sie sofort alle Verschmutzungen am Gehäuse oder der Schutzscheibe, da diese zu Überhitzung führen können.
- Die Lichtquelle dieser Leuchte ist nicht ersetzbar; wenn die Lichtquelle ihr Lebensdauerende erreicht hat, ist die gesamte Leuchte zu ersetzen.

## WEEE-ENTSORGUNGSHINWEIS

Gebrauchte Elektro- und Elektronikgeräte dürfen gemäß europäischer Vorgaben nicht mehr zum unsortierten Abfall gegeben werden. Das Symbol der Abfalltonne auf Rädern weist auf die Notwendigkeit der getrennten Sammlung hin. Helfen auch Sie mit beim Umweltschutz und sorgen dafür, dieses Gerät, wenn Sie es nicht mehr nutzen, in die hierfür vorgesehenen Systeme der Getrenntsammlung zu geben. RICHTLINIE 2012/19/EU DES EUROPÄISCHEN PARLAMENTS UND DES RATES vom 04. Juli 2012 über Elektro- und Elektronik-Altgeräte. (S6)

## BATTERIE-ENTSORGUNGSHINWEIS

Batterien und Akkus dürfen nicht in den Hausmüll. Jeder Verbraucher ist gesetzlich verpflichtet, alle Batterien und Akkus, egal ob sie Schadstoffe enthalten oder nicht, bei einer Sammelstelle seiner Gemeinde/seines Stadtteils oder im Handel abzugeben, damit sie einer umweltschonenden Entsorgung zugeführt werden können. Batterien und Akkus bitte nur in entladenerem Zustand abgeben! (S7)

## SERVICE

Haben Sie Fragen zu unserem Produkt oder eine Beanstandung, dann informieren Sie sich bitte im Internet unter [www.rev.de](http://www.rev.de) über die Kontaktaufnahme und Retourenabwicklung oder senden eine E-Mail an [service@rev.de](mailto:service@rev.de). Wir weisen darauf hin, dass wir keine Sendungen ohne Retourennummer bearbeiten können und deren Annahme verweigern müssen.



- DE** Eine mehrsprachige Version dieser Anleitung finden Sie unter **www.rev.de**. Alternativ können Sie auch dem nebenstehenden QR-Code folgen.
- GB** You can find a multilingual version of this manual at **www.rev.de**. Alternatively, you can also follow the QR-code below.
- FR** Une version multilingue de ce manuel vous trouverez sous **www.rev.de**. Alternativement, vous pouvez suivre le code QR adjacent.
- ES** Puede encontrar una versión multilingüe de estas instrucciones en **www.rev.de**. Alternativamente, también puede seguir el código QR adjuntado.
- BG** Многоезична версия на настоящето упътване можете да намерите на **www.rev.de**. Като допълнителен източник може да ползвате и приложения QR код.
- CZ** Vícejazyčnou verzi tohoto návodu najdete na **www.rev.de**. Alternativně můžete také sledovat QR kód umístěný vedle.
- DK** Du finder en flersproget version af denne brugsanvisning på **www.rev.de**. Alternativt kan du følge QR-kode ved siden af.
- EE** Selle juhendi mitmekeelse versiooni leiata veebilehel **www.rev.de**. Alternativselt võite kasutada ka kõrvalolevat QR-koodi.
- FI** Tämän käyttöohjeen monikielinen versio löytyy osoitteesta **www.rev.de**. Vaihtoehtoisesti voit myös käyttää vieressä olevaa QR-koodia.
- HR** Višejezičnu verziju ovih uputa možete pronaći na stranici **www.rev.de**. Također možete slijediti i QR kod na desnoj strani.
- HU** A jelen útmutató többnyelvű változatát a **www.rev.de** weboldalon találja. Másik lehetőségként olvassa be az itt látható QR-kódot.
- IS** Hægt er að finna leiðbeiningar á fjölda tungumála á vefslóðinni **www.rev.de**. Eins er hægt að fara eftir QR-kóðanum hér til hliðar.
- IT** Una versione multilingue di questo manuale è presente al sito **www.rev.de**. Oppure, è possibile seguire il codice QR a lato.
- LT** Šią instrukciją kitomis kalbomis rasite adresu **www.rev.de**. Arba pasinaudokite šalia esančiu QR kodu.
- LV** Šīs instrukcijas daudzvalodu versiju var atrast vietnē: **www.rev.de**. Varat arī sekot zemāk redzamajam QR kodam.
- NL** Een meertalige versie van deze handleiding is beschikbaar op **www.rev.de**. Als alternatief kunt u ook de hiernaast afgebeelde QR-code volgen.
- NO** En flerspråklig versjon av denne bruksanvisningen fins på **www.rev.de**. Du kan også følge QR-koden under.
- PL** Wielojęzyczna wersja niniejszej instrukcji jest dostępna na stronie **www.rev.de**. Można również skorzystać z umieszczonego obok kodu QR.
- PT** Em **www.rev.de** encontra-se uma versão multilingue deste manual. Como alternativa, também é possível seguir o código QR abaixo.
- RO** O versiune multilingvă a acestor instrucțiuni găsiți la **www.rev.de**. Alternativ puteți să citiți și folosiți codul QR alăturat.
- RU** Многоязычная версия этого руководства доступна на **www.rev.de**. Кроме того, вы также можете увидеть соседний Следуйте QR-коду.
- SE** En flerspråkig version av denna bruksanvisning finns på **www.rev.de**. Alternativt kan du också använda följande QR-kod.
- SK** Viacjazyčná verzia tohto návodu sa nachádza na **www.rev.de**. Alternativne môžete použiť aj vedľa uvedený QR kód.
- SI** Na voljo je večjezična različica tega priročnika **www.rev.de**. Lahko pa vidite tudi sosednjo Sledite QR kodi.
- TR** Bu talimatın çok dilli versiyonunu **www.rev.de** adresinde bulabilirsiniz. Alternatif olarak yandaki QR kodunu da tarayabilirsiniz.
- UA** Багатомовна версія цієї інструкції доступна на **www.rev.de**. Крім того, ви також можете скористатися розташованим поруч QR-кодом.



**REV Ritter GmbH**

Frankenstr. 1-4 • 63776 Mömbris • Deutschland • [www.rev.de](http://www.rev.de)  
E-Mail: [service@rev.de](mailto:service@rev.de) •   Service-Telefon: 00800 50002735\*

\*kostenfreie Service-Rufnummer, Mobilfunkpreise abweichend



# LED worklight Butterfly

## Assembly and operating instructions

### INTRODUCTION

Dear Customer,

We'd like to thank you for purchasing our product. Please read the following operating instructions thoroughly before using this product for the first time and keep it handy for future reference (S1).

Please check the product before use for any damage.

### PROPER USE

- The product conforms to the appropriate European CE directives (S2).
- This product conforms to the appropriate European safety standards.
- The product is IP20 rated and suitable for use in dry interior spaces (S3).
- The product is intended exclusively for household use or similar purposes. It must not be used for commercial purposes!
- The product may only be used only for the purpose for which it is intended, in accordance with this user manual!
- The product is not suitable for rough use (e.g. construction sites)!
- The product is not intended for use by persons (including children) whose physical, sensory or mental abilities are limited or who lack experience and knowledge! These persons may only use the product if they are supervised by a person responsible for their safety, or if they have been inducted into how to use the product! The supervision and use of this product must be carried out by a responsible person!
- The product is only designed for use with the appropriate batteries.

### GENERAL INFORMATION

- Only use the supplied original parts!
- This product has no replaceable parts. Do not attempt to open or repair this product!

### GENERAL SAFETY INSTRUCTIONS

- Please observe the technical specifications!
- Please follow this instruction manual and keep it in a safe place!
- Please pass on this instruction manual to a subsequent owner!
- Not to be used by children!
- Do not operate a defective product!
- Never look directly into the LED light source! The light spectrum transmitted may contain blue components (S4).
- Must not be used in areas that represent an explosion hazard (e.g. carpentry workshop, paintshop, or similar)!
- Do not use in the immediate vicinity of flammable materials!
- Do not immerse in water or other liquids!
- Do not operate with wet hands!
- The light source in the luminaire is not replaceable. The entire luminaire must be replaced at the end of its service life!
- Never undertake repairs yourself. Repairs may only be carried out by the manufacturer or an authorised service representative.
- Do not open the housing!
- Only a regular mains socket (230V~, 50 Hz) of the public supply network may be used as a voltage source for the power supply unit.
- If the cable is damaged, disconnect product from the power supply!
- Do not operate the product at, on or in the vicinity of open flames (e.g. candles)!
- Do not use the product during charging.
- Do not overcharge, disconnect the product from the charging cable after a maximum of 12 hours!
- Close the cover of the charging socket after charging!
- Do not operate the product when folded up.

### SAFETY INSTRUCTIONS FOR BATTERIES

- Do not attempt to revive batteries or rechargeable batteries by heating or similar measures.
- Do not immerse batteries in water and store them in a dry, cool place, not a damp one.
- Do not throw batteries into a fire, do not open them nor solder or weld them yourself.
- Do not short-circuit batteries.

## SCOPE OF DELIVERY

Check the delivery for completeness and perfect condition.

In the case of missing parts or damage:

- do not mount the unit!
- do not put the unit into operation!
- make a complaint to the supplier.

The deliver consists of:

- Product
- Instructions
- USB charging cable

## TECHNICAL DATA

- Output: 4x2W LED
- Illuminant: SMD LED's
- Luminous flux: 700lm
- Light output: 87lm/W
- Colour temperature: 6500K
- Colour rendering index (Ra/CRI):  $\geq 70$
- LED service life: 30.000h
- Beam angle: 135° (when the product is aligned in a straight line)
- IP protection class: IP20
- Protection class: III (S5)
- Ambient temperature: 0°C - 45°C
- Dimensions W x H x D: 285 x 222 x 42mm
- Weight: 650g
- Battery: 3,7V / 4000mAh (2x2000mAh) / Lithium ion battery (18650) / 14,8Wh
- USB: Micro USB 5V DC / 1A

## OPERATION

- Charging: Fully charge the product before (first) use.
- During the charging process the charge indicator lamp lights up red, when fully charged it lights up green.
- Charging time: 8 hours (depending on the selected USB power supply unit)
- Duration: 15 hours (20lm), 6 hours (350lm), 3 hours (700lm), 30 hours (red warning mode)
- 1x pressing: light head (20lm)
- 2x pressing: one side (350lm)
- 3x pressing: both sides (700lm)
- 4x pressing: Red warning mode
- 5x pressing: Off

## CLEANING

- Allow the luminaire to cool down sufficiently!
- Before cleaning, unplug the product from the power point or disconnect it from the mains supply!
- Clean with a dry or slightly moist, clean, lint-free cloth and a mild detergent if required. Do not use cleaners that contain abrasives or solvents.

## MAINTENANCE

- Remove all dirt from the housing or protective panel immediately, as this can lead to overheating.
- The light source of this luminaire is not replaceable; if the light source has reached the end of its service life, the entire luminaire must be replaced.

## WEEE DISPOSAL INFORMATION

According to the European regulations, used electrical and electronic equipment may no longer be put out into unsorted rubbish. The symbol on the wheeled rubbish bin points out the necessity for separated collection. Help us to protect the environment and ensure that this unit is put out in the appropriate systems for separate collection once you do not use it any longer. DIRECTIVE OF THE EUROPEAN PARLIAMENT AND COUNCIL of 4th July 2012 concerning used electrical and electronic equipment. (S6)

## BATTERY DISPOSAL INSTRUCTIONS

Batteries and rechargeable batteries must not be disposed of with household waste. Every consumer is legally obliged to dispose of all batteries and rechargeable batteries, whether or not they contain harmful substances, to a suitable commercial or municipal collection point municipality/district so that they can be disposed of in an environmentally friendly manner. Batteries and rechargeable batteries should only be returned in a discharged state! (S7)

## SERVICE

If you have any questions concerning our products or a complaint, then please go to [www.rev.de](http://www.rev.de) to find out how to make contact or how to organise a return. Alternatively, send an email to [service@rev.de](mailto:service@rev.de). We'd like to point out that we are unable to process any shipments which do not have a return number and will not accept them.

# Lampe de travail LED Butterfly

## Instructions de montage et d'utilisation

### INTRODUCTION

Très chère cliente, très cher client,

Nous vous remercions pour l'achat de notre produit. Veuillez lire ces instructions d'utilisation avant la mise en service du produit et conservez-les pour pouvoir le consulter ultérieurement (S1).

Vérifiez que le produit n'est pas endommagé avant de l'utiliser !

### UTILISATION CONFORME AUX DISPOSITIONS

- Le produit est conforme aux directives CE européennes applicables (S2).
- Ce produit est conforme aux normes de sécurité européennes en vigueur.
- Le produit est conforme à la norme IP20 et convient à une utilisation dans des environnements intérieurs secs (S3).
- Le produit est destiné exclusivement à un usage domestique ou similaire. Il ne doit pas être utilisé à des fins commerciales !
- Le produit ne doit être utilisé pour l'usage auquel il est destiné que conformément à ce mode d'emploi !
- Le produit n'est pas adapté à un usage intensif (par ex. sur des chantiers) !
- Le produit n'est pas destiné à être utilisé par des personnes (y compris des enfants) dont les capacités physiques, sensorielles ou mentales sont limitées ou qui manquent d'expérience et de connaissances ! L'utilisation du produit par ces personnes uniquement si elles sont supervisées par une personne responsable de leur sécurité ou si elles ont été initiées à l'utilisation du produit ! Une personne pleinement responsable doit surveiller et utiliser le produit !
- Le produit est conçu pour être utilisé seulement avec les piles qui conviennent.

### REMARQUES GÉNÉRALES

- Utiliser uniquement les pièces originales fournies !
- Le produit n'a pas de pièces remplaçables. N'essayez pas d'ouvrir ou de réparer l'appareil !

### CONSIGNES DE SÉCURITÉ FONDAMENTALES

- Observer les caractéristiques techniques !
- Respecter et conserver les instructions d'utilisation !
- Transmettre les instructions d'utilisation au propriétaire suivant !
- Ne doit pas être utilisé par des enfants !
- Ne pas mettre un produit défectueux en service !
- Ne jamais regarder directement dans la source lumineuse LED ! Le spectre lumineux émis peut contenir des radiations bleues (S4).
- Ne pas utiliser dans des pièces à risque d'explosion (par ex. atelier de menuiserie, atelier de carrosserie ou autres pièces similaires) !
- Ne pas utiliser à proximité de matériaux inflammables !
- Ne pas immerger dans l'eau ou autres liquides !
- Ne pas utiliser avec les mains mouillées !
- La source lumineuse de la lampe ne peut pas être remplacée. À la fin de sa durée de vie, l'ensemble du luminaire doit être remplacé !
- Ne jamais réparer de votre propre chef. Les réparations doivent être effectuées exclusivement par le fabricant ou un service agréé !
- Ne pas ouvrir le boîtier.
- Seule une prise secteur appropriée (230V~, 50Hz) du réseau public doit être utilisée comme source de tension pour le bloc d'alimentation !
- Séparer le produit de l'alimentation électrique si le câble est endommagé.
- N'utilisez pas l'appareil sur, sur ou à proximité de flammes nues (par ex. bougies) !
- N'utilisez pas le produit pendant le chargement.
- Ne pas surcharger, débrancher le produit du câble de chargement après 12 heures maximum !
- Fermez le couvercle de la prise de charge après le chargement !
- Ne faites pas fonctionner le produit lorsqu'il est replié.

## CONSIGNES DE SÉCURITÉ CONCERNANT LES PILES

- On ne devrait pas essayer de réactiver des piles en les réchauffant ou en prenant des mesures analogues.
- Ne pas plonger les piles dans l'eau, ne pas les conserver dans un endroit humide mais dans un endroit sec et frais.
- Ne pas jeter les piles dans le feu, ne pas les ouvrir, ne pas les souder ou les braser soi-même.
- Ne pas court-circuiter les piles.

## FOURNITURES

Contrôlez l'intégralité et le parfait état du volume de livraison.

En cas de pièces manquantes ou défectueuses :

- Ne montez pas l'appareil !
- Ne mettez pas l'appareil en service !
- Faites une réclamation auprès du fournisseur.

La livraison contient :

- Produit
- Mode d'emploi
- Câble de chargement USB

## CARACTÉRISTIQUES TECHNIQUES

- Puissance : 4x2W LED
- Ampoules : SMD LEDs
- Courant lumineux : 700lm
- Efficacité lumineuse : 87lm/W
- Température de couleur : 6500K
- Indice de rendu des couleurs (Ra/CRI) :  $\geq 70$
- Durée de vie LED : 30.000h
- Angle de rayonnement : 135° (avec alignement droit du produit)
- Type de protection IP : IP20
- Classe de protection : III (S5)
- Température ambiante : 0°C - 45°C
- Dimensions l x h x p : 285 x 222 x 42mm
- Poids : 650g
- Batterie : 3,7V / 4000mAh (2x2000mAh) / Batterie au lithium-ion (18650) / 14,8Wh
- USB : Micro USB 5V DC / 1A

## OPÉRATION

- Charge : Chargez complètement le produit avant la (première) utilisation.
- Pendant le processus de chargement, le témoin de charge est rouge et vert lorsqu'il est complètement chargé.
- Durée de chargement : 8 heures (selon le type d'alimentation USB choisi)
- Durée : 15 heures (20lm), 6 heures (350lm), 3 heures (700lm), 30 heures (mode d'alerte rouge)
- 1x presse : tête lumineuse (20lm)
- 2x presse : un côté (350lm)
- 3x presse : les deux côtés (700lm)
- 4x presse : Mode d'alerte rouge
- 5x presse : Off

## NETTOYAGE

- Laissez le luminaire refroidir suffisamment longtemps !
- Débranchez l'appareil de la prise murale ou débranchez-le du secteur avant de le nettoyer !
- Pour le nettoyage, utilisez uniquement un chiffon sec ou légèrement humide, non pelucheux ou éventuellement un détergent doux. Ne pas utiliser de détergent corrosif ou à base de solvant.

## MAINTENANCE

- Nettoyez immédiatement toutes les impuretés présentes sur le boîtier ou la vitre de protection dans la mesure où elles risquent de provoquer une surchauffe.
- La source lumineuse de ce luminaire n'est pas remplaçable ; lorsque la source lumineuse a atteint la fin de sa durée de vie, le luminaire entier doit être remplacé.

## CONSIGNE D'ÉLIMINATION

Les appareils électriques et électroniques usagés ne doivent plus être jetés dans les ordures non triées conformément aux prescriptions européennes. Le symbole de la poubelle à roulettes indique le caractère indispensable de la collecte séparée des déchets. Aidez-nous à protéger l'environnement et veillez à éliminer l'appareil, si vous ne l'utilisez plus, dans les systèmes de collecte séparée prévus à cet effet. DIRECTIVE 2012/19/EU DU PARLEMENT EUROPÉEN ET DU CONSEIL du 04 juillet 2012 relative aux déchets d'équipements électriques et électroniques. (S6)

## CONSIGNES D'ÉLIMINATION DES PILES

Les piles et les accumulateurs ne doivent pas être éliminés avec les ordures ménagères. Selon la législation en vigueur, chaque consommateur est tenu de remettre toutes les piles et tous les accumulateurs - qu'ils contiennent ou non des substances nocives - à un centre de collecte de sa commune ou de son quartier ou encore dans le commerce pour qu'ils soient éliminés dans le respect de l'environnement. Veuillez n'éliminer les piles et les accumulateurs que lorsqu'ils sont déchargés ! (S7)

## SERVICE

Si vous avez des questions concernant notre produit ou une réclamation, veuillez nous en informer en ligne sur [www.rev.de](http://www.rev.de) via la prise de contact et la gestion des retours ou envoyez un e-mail à [service@rev.de](mailto:service@rev.de). Nous attirons votre attention sur le fait que nous ne pouvons pas traiter les retours sans numéro et que nous devons par conséquent en refuser la réception.

# Luz de trabajo LED Butterfly

## Instrucciones de montaje y funcionamiento

### INTRODUCCIÓN

Estimada cliente, estimado cliente:

Le damos las gracias por comprar nuestro producto. Por favor, lea atentamente las siguientes instrucciones antes de la puesta en servicio del producto y guárdelas en un lugar seguro para futuras consultas (S1). Compruebe que el producto no esté dañado antes de usarlo.

### USO PREVISTO

- El producto cumple con las directrices de las normas CE europeas (S2).
- Este producto cumple con las directrices de las normas europeas de seguridad.
- El producto cuenta con protección IP20 y es adecuado para su uso en locales secos (S3).
- El producto está destinado exclusivamente a uso doméstico o similar. No se puede utilizar con fines comerciales.
- El producto solo debe utilizarse para el uso previsto de acuerdo con el presente manual de instrucciones
- El producto no es adecuado para el uso bruto (p. ej. en obras).
- Las personas (incluidos niños) cuyas capacidades físicas, sensoriales o mentales sean limitadas o carezcan de experiencia y conocimientos no pueden utilizar el producto. Dichas personas solo pueden utilizar el producto bajo la supervisión de una persona responsable de su seguridad o si han sido recibida formación sobre el uso del producto. Solo una persona responsable puede realizar la supervisión y el uso del producto.
- El producto está diseñado exclusivamente para funcionar con las baterías adecuadas.

### INDICACIONES GENERALES

- Utilizar únicamente las piezas originales suministradas.
- El producto no tiene piezas reemplazables. No intente abrir ni reparar el producto.

### INDICACIONES GENERALES SOBRE SEGURIDAD

- Tener en cuenta los datos técnicos.
- Respetar y conservar las instrucciones de uso.
- Facilitar las instrucciones de uso al siguiente propietario.
- No está destinada para uso por parte de niños.
- No poner en funcionamiento productos dañados.
- Nunca mirar directamente a la fuente de luz LED. El espectro luminoso emitido puede contener componentes azules (S4).
- No utilizar en locales con riesgo de explosión (p. ej., carpintería, taller de pintura o similares).
- No usar en las inmediaciones de materiales combustibles.
- No sumergir en agua u otros líquidos.
- No manejar con las manos mojadas.
- La lámpara de la luminaria no se puede sustituir. Al final de su vida útil debe sustituirse la luminaria completa.
- Nunca intentar repararla uno mismo. Las reparaciones deben llevarse a cabo por el fabricante o el servicio de asistencia técnica.
- No abrir la carcasa.
- Como fuente de tensión para la fuente de alimentación solo se puede utilizar una toma de corriente adecuada (230 V~, 50 Hz) de la red pública de alimentación.
- Si el cable está dañado, desconectar el producto de la fuente de alimentación.
- No utilice el producto sobre o cerca de llamas abiertas (p. ej. velas)
- No utilice el producto durante la carga.
- No sobrecargue, desconecte el producto del cable de carga después de un máximo de 12 horas!
- Cierre la tapa de la toma de carga tras el proceso de carga.
- No utilice el producto cuando esté plegado.

### AVISOS DE SEGURIDAD PARA LAS BATERÍAS

- No intente reactivar las pilas calentándolas o usando medidas similares.
- No sumerja las pilas en agua y guárdelas en un lugar seco y fresco, nunca en un lugar expuesto a la humedad.
- No tire las pilas al fuego, ni las abra, ni las suelde usted mismo.
- No cortocircuite las pilas.

## VOLUMEN DEL SUMINISTRO

Compruebe que el volumen de suministro esté completo y en perfecto estado.

En caso de que falten piezas o estén dañadas:

- No monte el dispositivo.
- No ponga el dispositivo en funcionamiento.
- Reclame al proveedor.

El volumen de suministro se compone de:

- Producto
- Manual
- Cable de carga USB

## DATOS TÉCNICOS

- Potencia: LED de 4x2W
- Aluminante: SMD LEDs
- Corriente de alumbrado: 700lm
- Eficacia luminosa: 87lm/W
- Temperatura de color: 6500K
- Índice de reproducción cromática (Ra/CRI):  $\geq 70$
- Vida útil del LED: 30.000h
- Ángulo de apertura: 135° (con una alineación recta del producto)
- Tipo de protección IP: IP20
- Tipo de protección: III (S5)
- Temperatura ambiente: 0°C - 45°C
- Dimensiones AnxAlxPr: 285 x 222 x 42mm
- Peso: 650g
- Batería: 3,7V / 4000mAh (2x2000mAh) / Batería de iones de litio (18650) / 14,8Wh
- USB: Micro USB 5V DC / 1A

## OPERACIÓN

- Cargando: Cargar completamente el producto antes de (primer) uso.
- Durante el proceso de carga, la luz indicadora de carga es roja y verde cuando está completamente cargada.
- Tiempo de carga: 8 horas (dependiendo de la fuente de alimentación USB seleccionada)
- Duración: 15 horas (20lm), 6 horas (350lm), 3 horas (700lm), 30 horas (modo de alerta roja)
- 1x prensa: cabeza de luz (20lm)
- 2x prensa: un lado (350lm)
- 3x prensa: ambos lados (700lm)
- 4x prensa: Modo de advertencia rojo
- 5x prensa: Off

## LIMPIEZA

- Deje enfriar la luminaria el tiempo suficiente.
- Desenchufe el producto de la toma de corriente o de la red eléctrica antes de limpiarlo
- Utilizar para la limpieza únicamente un paño seco o ligeramente humedecido que no suelte pelusa, usar eventualmente un detergente suave. No emplear detergentes que contengan abrasivos o disolventes.

## MANTENIMIENTO

- Limpie inmediatamente la suciedad de la carcasa o del vidrio protector, ya que esta puede provocar un recalentamiento.
- La lámpara de la luminaria no puede sustituirse. Cuando la lámpara haya llegado al final de su vida útil, se sustituirá toda la luminaria.

## AVISO DE ELIMINACIÓN RAEE

Según la normativa europea, los aparatos eléctricos y electrónicos usados ya no se pueden eliminar como residuos sin clasificar. El símbolo del contenedor con ruedas indica la necesidad de recogida selectiva. Usted también puede ayudar a proteger el medio ambiente y, si ya no utiliza este dispositivo, asegúrese de destinarlo a los sistemas de recogida selectiva previstos a tal efecto. DIRECTIVA 2012/19/UE DEL PARLAMENTO EUROPEO Y DEL CONSEJO de 4 de julio de 2012 sobre residuos de aparatos eléctricos y electrónicos. (S6)



## INFORMACIÓN SOBRE ELIMINACIÓN DE BATERÍAS

Las pilas y baterías recargables no deben desecharse con la basura doméstica. Todos los consumidores están obligados legalmente a desechar todas las pilas y baterías recargables, contengan o no sustancias nocivas, en un punto de recogida de su municipio/distrito o en comercios, de forma que puedan desecharse de forma respetuosa con el medio ambiente. Las baterías y pilas recargables sólo deben eliminarse totalmente descargadas. (S7)

## SERVICIO

Si tiene alguna pregunta o queja sobre nuestro producto, por favor, infórmese en Internet en [www.rev.de](http://www.rev.de) sobre cómo ponerse en contacto con nosotros y gestionar las devoluciones o envíenos un correo electrónico a [service@rev.de](mailto:service@rev.de). Tenga en cuenta que no podemos procesar los envíos sin un número de devolución y debemos negarnos a aceptarlos.

## Luce di lavoro a LED Butterfly

### Istruzioni di montaggio e d'uso

#### INTRODUZIONE

Gentile Cliente,

grazie per aver acquistato il nostro prodotto. Legga con attenzione il seguente manuale d'uso prima della messa in funzione del prodotto e lo conservi per una futura consultazione (S1).

Prima dell'uso controllare che il prodotto non presenti guasti!

#### USO CONFORME ALLE DISPOSIZIONI

- Il prodotto è conforme alla relativa direttiva europea CE (S2).
- Questo prodotto è conforme alle relative norme di sicurezza europee CE.
- Il prodotto è contrassegnato IP20 ed è adatto all'uso in ambienti interni asciutti (S3).
- Questo apparecchio è previsto esclusivamente per uso privato o utilizzo simile. Non deve essere utilizzato per scopi commerciali.
- Il prodotto deve essere utilizzato solo per lo scopo previsto, secondo questo manuale d'uso!
- Il prodotto non è adatto ad un uso in luoghi sporchi (ad es. cantieri)!
- Il prodotto non è destinato all'utilizzo da parte di persone (inclusi bambini) con ridotte funzionalità fisiche, sensoriali e mentali, né da parte di persone senza esperienza e cognizione. L'utilizzo del prodotto da parte di tali persone può avvenire solo se tali persone sono controllate e hanno ricevuto istruzioni in merito all'uso di questo prodotto da parte di un responsabile della loro sicurezza! Il controllo e l'utilizzo del prodotto devono avvenire solo da parte di persone responsabili!
- Il prodotto è concepito solo per l'uso con le relative batterie!

#### AVVERTENZE GENERALI

- Utilizzare solo pezzi di ricambio originale!
- Il prodotto non presenta parti sostituibili. Non aprire o riparare mai l'apparecchio!

#### ISTRUZIONI DI SICUREZZA GENERALI

- Osservare i dati tecnici!
- Osservare e conservare il manuale d'uso!
- Consegnare il manuale d'uso a terzi!
- Non adatta all'uso da parte di bambini!
- Non utilizzare il prodotto danneggiato!
- Non guardare direttamente nelle fonti luminose LED! Lo spettro luminoso emesso può contenere componenti blu (S4).
- Non utilizzare in ambienti con rischio di esplosione (ad es. falegnameria, macchina per verniciatura o simili)!
- Non utilizzare nelle immediate vicinanze di materiale infiammabile!
- Non immergere mai in acqua o altri liquidi!
- Non utilizzare con mani bagnate!
- La sorgente luminosa della lampadina non è sostituibile. Alla fine della durata sostituire tutta la lampada!
- Non riparare mai da soli. Le riparazioni devono essere eseguite unicamente dal produttore o servizio assistenza autorizzato!
- Non aprire l'alloggiamento!
- Come fonte di tensione per l'alimentatore utilizzare solo una presa di corrente regolare (230V~, 50Hz) della rete di corrente pubblica!
- Nel caso di un cavo danneggiato scollegare il prodotto dalla corrente elettrica!
- Non utilizzare il prodotto in un ambiente con fiamme vive (ad es. candele)!
- Non utilizzare il prodotto durante la carica.
- Non sovraccaricare, scollegare il prodotto dal cavo di carica dopo massimo 12 ore!
- Dopo la fase di ricarica collegare la protezione alla presa di ricarica!
- Non operare in stato di piegatura.

#### INDICAZIONI DI SICUREZZA PER LE BATTERIE

- Non provare a riattivare batterie riscaldandole o con misure simili.
- Non immergere le batterie in acqua e non conservarle in luoghi umidi, bensì in luoghi asciutti e freschi.
- Non gettare le pile nel fuoco, non aprirle e non saldarle.
- Non cortocircuitare le batterie.

## MATERIALE COMPRESO NELLA FORNITURA

Controllare che la fornitura sia completa e non presenti eventuali danni.

In caso di mancanza o guasto delle parti:

- Non montare l'apparecchio!
- Non mettere in funzione l'apparecchio!
- Presentare reclami al fornitore.

La fornitura è composta da:

- Prodotto
- Manuale d'uso
- Cavo di ricarica USB

## DATI TECNICI

- Potenza: 4x2W LED
- Lampadina: SMD LED
- Corrente luminosa: 700lm
- Efficacia luminosa: 87lm/W
- Temperatura del colore: 6500K
- Indice di resa cromatica (Ra/CRI):  $\geq 70$
- Durata LED: 30.000h
- Angolo del fascio luminoso: 135° (con allineamento rettilineo del prodotto)
- Classe di protezione IP: IP20
- Classe di protezione: III (S5)
- Temperatura ambiente: 0°C - 45°C
- Dimensioni LxAxP: 285 x 222 x 42mm
- Peso: 650g
- Batteria: 3,7V / 4000mAh (2x2000mAh) / Batteria agli ioni di litio (18650) / 14,8Wh
- USB: Micro USB 5V DC / 1A

## OPERAZIONE

- In carica: Caricare completamente il prodotto prima del (primo) utilizzo.
- Durante il processo di carica la spia di carica è rossa e verde quando è completamente carica.
- Tempo di ricarica: 8 ore (a seconda dell'alimentatore USB selezionato)
- Durata: 15 ore (20lm), 6 ore (350lm), 3 ore (700lm), 30 ore (modalità di avviso rosso)
- 1x pressa: testa leggera (20lm)
- 2x pressa: un lato (350lm)
- 3x pressa: entrambi i lati (700lm)
- 4x pressa: Modalità di avviso rosso
- 5x pressa: Off

## PULIZIA

- Attendere prima che la lampadina si raffreddi.
- Prima della pulizia disinserire la spina del prodotto dalla presa di corrente o scollegarlo dalla presa di corrente!
- Per pulire utilizzare solo un panno asciutto o leggermente umido, all'occorrenza un detersivo delicato. Non utilizzare un detersivo aggressivo o acido.

## MANUTENZIONE

- Togliere subito tutto lo sporco all'alloggiamento o alla rondella di protezione poiché si rischia surriscaldamento.
- La sorgente luminosa di questa lampadina non è sostituibile; laddove la sorgente luminosa avesse raggiunto la sua durata, sarà necessario cambiare l'intera lampadina.

## INDICAZIONI DI SMALTIMENTO WEEE

Secondo i requisiti europei le apparecchiature elettriche ed elettroniche usate non possono essere più introdotte nei rifiuti non differenziati. Il simbolo del bidone di rifiuti sulle ruote indica la necessità di raccolta differenziata.

Aiutate l'ambiente proteggendolo e preoccupatevi che questo apparecchio, quando non più utilizzato, finisca in sistemi previsti per la raccolta differenziata. DIRETTIVA 2012/19/UE DEL PARLAMENTO EUROPEO E DEL CONSIGLIO 4 luglio 2012 sulle apparecchiature elettriche ed elettroniche usate. (S6)

## AVVERTENZE DI SMALTIMENTO DELLE BATTERIE

Le batterie e il pacco batterie non devono essere gettati nei rifiuti. Ogni utente è legalmente responsabile di consegnare le batterie e il pacco batterie, indipendentemente da se contengano sostanze nocive, ai centri di raccolta comunali della città in modo da garantire uno smaltimento nel rispetto dell'ambiente. Consegnare batterie a pacchi batterie solo scarichi! (S7)

## ASSISTENZA

In caso di domande sul prodotto o su un eventuale reclamo, contattateci tramite Internet al sito **www.rev.de** tramite la pagina Contatti e Processo di reso o inviate un'e-mail a **service@rev.de**. Vi informiamo che non possiamo elaborare alcuna spedizione o numero di reso e siamo tenuti a rifiutarne il ritiro.