

Temde Wandleuchte Typ 1 Temde-WL-T1

V1.0 (12/2023)
Dokumentation © 2023 eQ-3 AG, Deutschland
Alle Rechte und Änderungen vorbehalten.
Gedruckt in Deutschland.

Sicherheits- und Gefahrenhinweise

- ⚠ Das Gerät enthält keine durch den Anwender zu wartenden Teile. Im Fehlerfall lassen Sie das Gerät von einer Fachkraft prüfen.
- ⚠ Das Typenschild darf nicht von der Leuchte entfernt werden.
- ⚠ Bei Sach- oder Personenschäden, die durch unsachgemäße Handhabung oder Nichtbeachten der Gefahrenhinweise verursacht werden, übernehmen wir keine Haftung. In solchen Fällen erlischt jeder Gewährleistungsanspruch! Für Folgeschäden übernehmen wir keine Haftung!
- ⚠ Aus Sicherheits- und Zulassungsgründen (CE) ist das eigenmächtige Umbauen und/oder Verändern der Leuchte nicht gestattet.
- ⚠ Die Leuchte ist kein Spielzeug! Erlauben Sie Kindern nicht damit zu spielen. Lassen Sie das Verpackungsmaterial nicht achtlos liegen. Plastikfolien/-tüten, Styroporsteile etc. können für Kinder zu einem gefährlichen Spielzeug werden.
- ⚠ Verwenden Sie die Leuchte nicht, wenn sie von außen erkennbare Schäden, z. B. am Gehäuse bzw. eine Funktionsstörung aufweist. Lassen Sie die Leuchte im Zweifelsfall von einer Fachkraft prüfen.
- ⚠ Betreiben Sie die Leuchte nur in Innenräumen. Setzen Sie sie keinem Einfluss von Vibrationen, ständiger Sonnen- und anderer Wärmeeinstrahlung und keinen mechanischen Belastungen aus.
- ⚠ Während des Betriebes kann die Leuchte heiß werden.
- ⚠ Bringen Sie die Leuchte nicht mit extremer Hitze oder offener Flamme in Kontakt.

- ⓘ Jeder andere Einsatz, als der in dieser Montageanleitung beschriebene, ist nicht bestimmungsgemäß und führt zu Gewährleistungs- und Haftungsausschluss.
- ⓘ Bei technischen Fragen zum Gerät wenden Sie sich an Ihren Fachhändler.

Bestimmungsgemäßer Einsatz

Die Wandleuchte dient nur Beleuchtungszwecken in Innenräumen und darf:

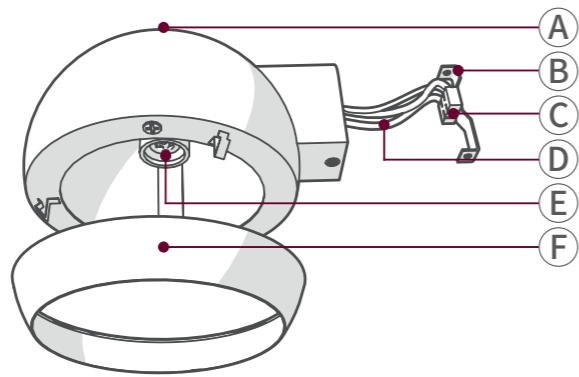
- nur mit einer Spannung von 230V ~50Hz betrieben werden.
- nur entsprechend der Schutzklasse I angeschlossen werden.
- nur auf einem stabilen, ebenen und kippfesten Untergrund fest montiert betrieben werden.
- keinen starken mechanischen Beanspruchungen oder starker Verschmutzung ausgesetzt werden.

Lieferumfang

- Wandleuchte
- Montagematerial
- Bedienungsanleitung

Geräteübersicht

- Ⓐ Lampenschirm
- Ⓑ Montageschiene
- Ⓒ Anschlussklemme
- Ⓓ Anschlussleitungen
- Ⓔ Fassung
- Ⓕ Befestigungsring

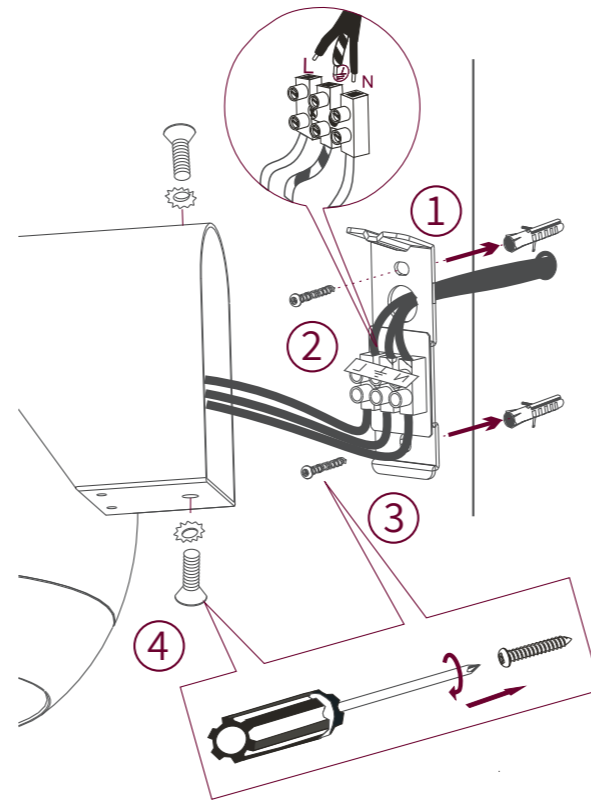


Hinweise zur Inbetriebnahme

- Die Leuchte darf nur außerhalb der Verpackung betrieben werden.
- Bevor Sie die Leuchte in Betrieb nehmen, versichern Sie sich, dass diese auf dem Transportweg nicht beschädigt wurde. Bei Beschädigung an elektrischen Teilen darf die Leuchte nicht betrieben werden. Reparaturen dürfen ausschließlich durch den Elektro-Fachmann ausgeführt werden.
- Dieses Produkt darf ausschließlich von einer qualifizierten Elektrofachkraft installiert werden.
- Achten Sie darauf, dass der Montageort geeignet ist, das Gewicht der Leuchte dauerhaft und zuverlässig zu tragen.

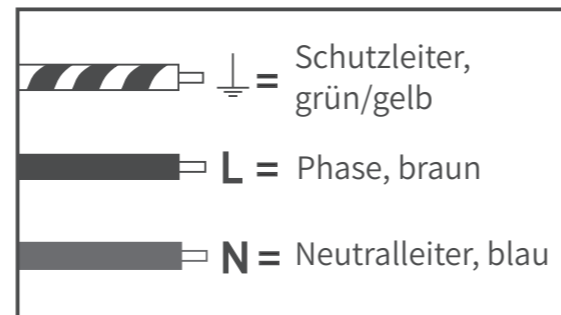
Montage und Installation

- ▶ Vor der Installation müssen die gebäudeseitigen Anschlussleitungen spannungsfrei geschaltet und gegen Wiedereinschalten gesichert werden. Lösen Sie hierzu den entsprechenden Sicherungsautomaten der Hausinstallation aus.
- ▶ Nehmen Sie die Leuchte vorsichtig aus der Verpackung.
- ▶ ① Halten Sie das Lampengehäuse an die gewünschte



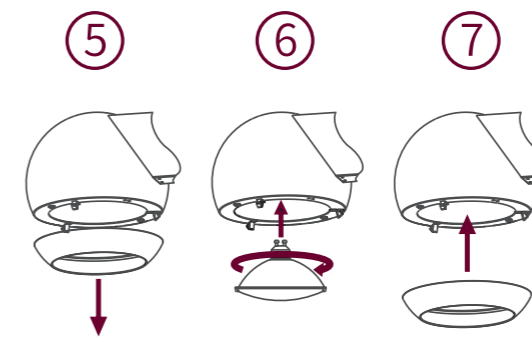
Montageposition und markieren Sie die Bohrlöcher in einem Abstand von 45 mm.

- ▶ Bohren Sie die Bohrlöcher.
- ▶ ② Schließen Sie die Anschlussleitungen der Hausinstallation an die Anschlussklemme Ⓒ der Leuchte an.
- ▶ Achten Sie dabei auf die richtige Zuordnung der Leitungen:
 - Schließen Sie zuerst den grün-gelben Schutzleiter und danach die beiden anderen Leitungen an.
 - In der Regel ist das braune (oder schwarze) Kabel der Phasenleiter, schließen Sie diesen an die mit „L“ gekennzeichnete Klemme an.
 - Der blaue Leiter muss an die mit „N“ gekennzeichnete Klemme angeschlossen werden.



- ▶ ③ Schrauben Sie die Montageschiene Ⓑ mit geeigneten Schrauben und Dübeln an der Wand fest.
- ▶ Zur Befestigung der Leuchte verwenden Sie geeignete Schrauben. Achten Sie darauf, dass keine Leitungen beschädigt werden.
- ▶ ④ Fixieren Sie die Leuchte auf der Montageschiene Ⓑ mithilfe der beigegefügt Schrauben.

- ⚠ Kabel nicht knicken; Achten Sie darauf, dass die Kabel und Stecker frei von Zug- und Drehkräften sind. Schützen Sie alle Kabel und Isolierungen vor eventuellen Beschädigungen. Kontrollieren Sie nochmals den ordnungsgemäßen Anschluss.
- ⚠ Kabel nicht zu lang abisolieren, damit kein Kurzschluss entstehen kann!



- ▶ ⑤ Entfernen Sie den Befestigungsring Ⓕ durch einfaches ziehen.
- ▶ ⑥ Setzen Sie das Leuchtmittel ein. Hinweise zum geeigneten Leuchtmittel entnehmen Sie den Technischen Daten.
- ▶ ⑦ Setzen Sie den Befestigungsring Ⓕ wieder auf der Leuchte auf.
- ▶ Schalten Sie den Sicherungsautomaten der Hausinstallation wieder ein und überprüfen Sie die Funktion der Leuchte (Lichtschalter einschalten).

Leuchtmittel und Leuchtmittelwechsel

- Tauschen Sie Leuchtmittel immer rechtzeitig vor dem Ende der Lebensdauer aus, um Schäden an Personen, der Leuchte oder anderen Gegenständen zu vermeiden.
- Schalten Sie erst die Leuchte spannungsfrei und lassen Sie sie abkühlen, bevor Sie das Leuchtmittel (Lampe) austauschen.
- Verwenden Sie nur für die Leuchte zugelassene Leuchtmittel. Angaben zu zugelassenen Leuchtmitteln befinden sich auf dem Typenschild.
- Vor Inbetriebnahme überprüfen Sie den ordnungsgemäßen Sitz des Leuchtmittels in der Fassung.

Reinigung und Pflege

- Schalten Sie erst die Leuchte spannungsfrei und lassen Sie sie abkühlen, bevor Sie Reinigungs- oder Pflegemaßnahmen vornehmen.
- Reinigen Sie die Leuchte regelmäßig - nur mit einem leicht angefeuchteten, weichem und fusselfreien Tuch. Die Leuchte ist wartungsfrei. Überlassen Sie eine Reparatur einer Fachkraft.

Entsorgungshinweis

⊗ Dieses Zeichen bedeutet, dass das Gerät nicht mit dem Hausmüll, der Restmülltonne oder der gelben Tonne bzw. dem gelben Sack entsorgt werden darf.

Sie sind verpflichtet zum Schutz der Gesundheit und der Umwelt das Produkt und alle im Lieferumfang enthaltenen Elektronikteile zur ordnungsgemäßen Entsorgung bei einer kommunalen Sammelstelle für Elektro- und Elektronikaltgeräte abzugeben. Auch Verreiber von Elektro- und Elektronikgeräten sind zur unentgeltlichen Rücknahme von Altgeräten verpflichtet.

Durch die getrennte Erfassung leisten Sie einen wertvollen Beitrag zur Wiederverwendung, zum Recycling und zu anderen Formen der Verwertung von Altgeräten.

Konformitätshinweis

CE Das CE-Zeichen ist ein Freiverkehrszeichen, das sich ausschließlich an die Behörden wendet und keine Zusicherung von Eigenschaften beinhaltet.

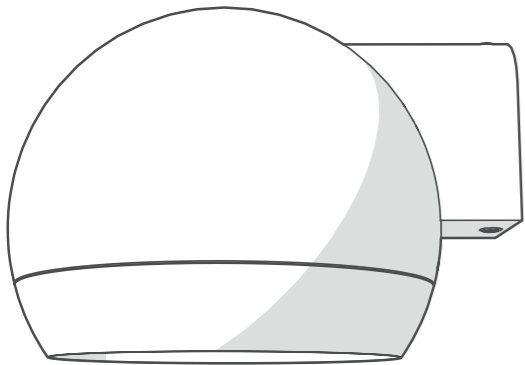
Technische Daten

Geräte-Kurzbezeichnung	Temde-WL-T1
Versorgungsspannung	230 V/50 Hz
Fassung	GU 10
Leistungsaufnahme	15 W
Schutzart	IP20
Schutzklasse	I
Abmessungen	132 x 176 x 145 mm
Material	Aluminium, Stahl
Farbe	Schwarz (matt), Chrom

Technische Änderungen vorbehalten.

Bevollmächtigter des Herstellers:

eQ-3 AG
Maiburger Straße 29
26789 Leer/Deutschland
www.eQ-3.de



Temde Wall Lamp Type 1
Temde-WL-T1

i Using the device for any purpose other than that described in these installation instructions does not fall within the scope of intended use and shall invalidate any warranty or liability.

i If you have any questions of a technical nature about the device, please contact your specialist retailer.

Intended use

The wall lamp is intended for indoor lighting purposes only and may:

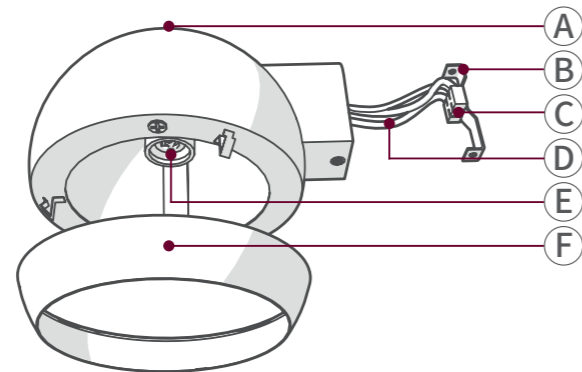
- only be operated with a voltage of 230 V ~50 Hz.
- only be connected in accordance with protection class I.
- only be operated firmly attached to a sturdy, level and non-tilting surface.
- not be exposed to severe mechanical stresses or heavy soiling.

Scope of supply

- Wall lamp
- Mounting accessories
- Operating manual

Device overview

- Ⓐ Lamp shade
- Ⓑ Mounting rail
- Ⓒ Connection terminal
- Ⓓ Connecting leads
- Ⓔ Fitting
- Ⓕ Mounting ring

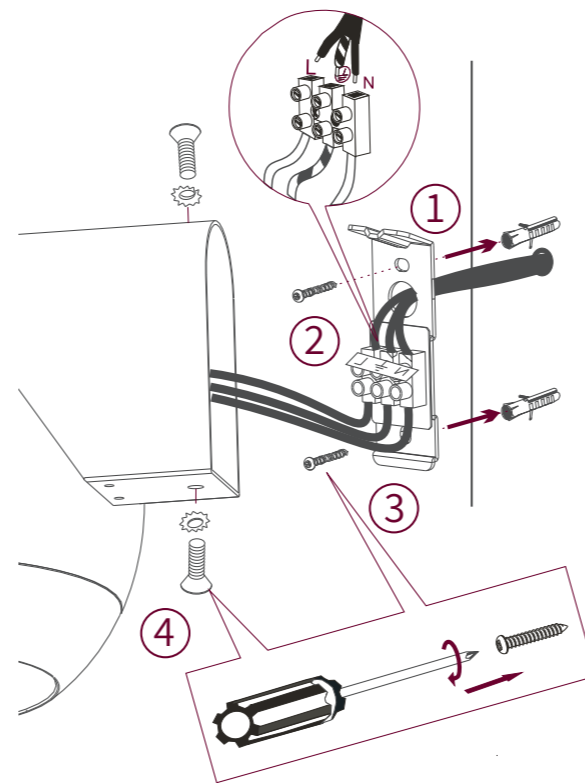


Putting into operation

- The lamp may only be operated when not in the packaging.
- Before putting the lamp into operation, ensure that it has not been damaged during transport. The lamp must not be put into operation if damage is discovered to electrical parts. Repairs may only be carried out by a qualified electrician.
- This product may only be installed by a qualified electrician.
- Ensure that the installation location is suitable for permanently and reliably bearing the weight of the lamp.

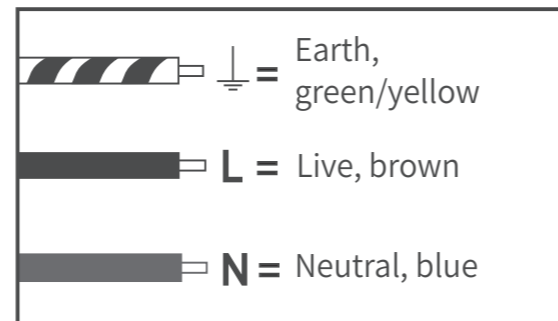
Assembly and installation

- ▶ Before installation, the power supply to the connecting leads on the building side must be switched off and secured against being switched on again. To do this, trip the corresponding circuit breaker in the building installation.
- ▶ Carefully remove the lamp from the packaging.
- ▶ ① Hold the lamp housing in the desired installation position and mark the drill holes 45 mm apart.
- ▶ Drill the holes.
- ▶ ② Connect the connecting leads of the house installation



to the connection terminal Ⓒ of the lamp.

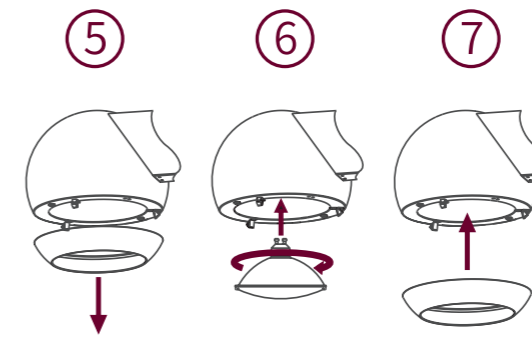
- ▶ Pay attention to the correct connection of the cables:
 - First connect the green/yellow PE conductor, then the other two cables.
 - The brown (or black) cable is normally the phase conductor; connect it to the terminal marked "L".
 - The blue conductor must be connected to the terminal marked "N".



- ▶ ③ Screw the mounting rail Ⓑ to the wall using suitable screws and dowels.
- ▶ Use suitable screws to attach the lamp. Ensure that no cables are damaged.
- ▶ ④ Attach the lamp to the mounting rail Ⓑ using the screws supplied.

i Do not kink the cables. Ensure that the cables and plugs are free from tensile and torsional forces. Protect all cables and insulation from possible damage. Check again that the connection has been made correctly.

i Do not strip too much of the insulation from the cable to avoid the risk of short-circuits!



- ▶ ⑤ Remove the mounting ring Ⓕ simply by pulling off.
- ▶ ⑥ Insert the light source. Information on suitable light sources can be found in the technical data.
- ▶ ⑦ Fit the mounting ring Ⓕ back on the lamp.
- ▶ Switch on the circuit breaker of the house installation again and check the function of the lamp (turn on the light switch).

Light sources and replacement of light sources

- Always replace light sources in good time before the end of their service life in order to prevent damage to persons, the lamp or other objects.
- First disconnect the lamp from the power supply and allow it to cool down before replacing the light source.
- Use only light sources approved for the lamp. Information on approved light sources can be found on the nameplate.
- Before putting the lamp into operation, check that the light source is properly seated in the fitting.

Cleaning and care

- First disconnect the lamp from the power supply and allow it to cool down before starting cleaning or care work.
- Clean the lamp at regular intervals using only a slightly damp, soft and lint-free cloth.

The lamp is maintenance-free. Have repairs carried out by a qualified person.

Instructions for disposal

This symbol means that the device must not be disposed of as household waste, general waste, or in a yellow bin or a yellow sack.

For the protection of health and the environment, you must take the product and all electronic parts included in the scope of delivery to a municipal collection point for old electrical and electronic equipment to ensure their correct disposal. Distributors of electrical and electronic equipment must also take back obsolete equipment free of charge.

By disposing of it separately, you are making a valuable contribution to the reuse, recycling and other methods of recovery of old devices.

Information about conformity

CE The CE mark is a free trading mark intended exclusively for the authorities and does not constitute any assurance or guarantee of properties.

Technical specifications

Device short description	Temde-WL-T1
Supply voltage	230 V/50 Hz
Fitting	GU 10
Power consumption	15 W
Degree of protection	IP20
Protection class	I
Dimensions	132 x 176 x 145 mm
Material	aluminium, steel
Colour	black (matt), chrome

Subject to modifications.

Authorised representative of the manufacturer:

eQ-3 AG
Maiburger Straße 29
26789 Leer/Germany
www.eQ-3.com

Safety and hazard warnings

i The device does not contain any parts that can be serviced by the user. In the event of an error, please have the device checked by an expert.

i The nameplate must not be removed from the lamp.

i We assume no liability for damage to property or personal injury caused by improper use or the failure to observe the hazard warnings. In such cases, all warranty claims are void. We accept no liability for any consequential damage.

i For safety and licensing reasons (CE), unauthorized changes and/or modifications to the lamp are not permitted.

i The lamp is not a toy! Do not allow children to play with it. Do not leave packaging material lying around. Plastic films/bags, pieces of polystyrene, etc. can be dangerous in the hands of a child.

i Do not use the lamp in the event of malfunctions or if there are any signs of external damage, such as to the housing. If in doubt, have the lamp checked by a qualified person.

i Only operate the lamp indoors. Do not expose it to vibrations, constant solar or other types of heat radiation, or mechanical loads.

i The lamp may become hot during operation.

i Do not expose the lamp to extreme heat or naked flames.