



Vogelkamera und Futterstelle

BEDIENUNGSANLEITUNG

FR : Un manuel dans votre langue est disponible sur Internet:

IT: Il manuale nella sua lingua può essere trovato su Internet:

ES: Puede encontrar un manual en su idioma en Internet:

PT: Um manual em seu idioma pode ser encontrado na Internet:

PL: Instrukcję w swoim języku możesz znaleźć na stronie:

SV: En handbok på ditt språk finns på Internet:

NL: Een handleiding in uw taal vindt u op internet:

bit.ly/birdycam



Inhaltsübersicht

Allgemeine Informationen	4
Erläuterung der Symbole.....	5
Informationen zum Produkt	5
Bestimmungsgemäßer Gebrauch	6
Erklärung und nachgewiesene Sicherheit	6
Einschränkungen	7
Sicherheitshinweise.....	7
Betriebsumgebung	8
Lagerumgebung.....	8
Beschreibung des Produkts	9
Erste Verwendung	11
Schritt 1: Laden Sie das Gerät auf.....	11
Schritt 2: Speicherkarte einlegen	11
Schritt 3: Speicherkarte formatieren	13
Einschalten/Ausschalten	14
Modus auswählen	15
Einstellungen	16
Foto-Modus.....	17
Video-Modus.....	18
Foto- und Video-Modus	19
Wiedergabe-Modus.....	20
Befestigung des Geräts.....	21
Befüllung des Behälters mit Futter.....	23
Übertragung von Dateien	25
Technische Daten	26

Lieferumfang	27
Entsorgung	28
Konformitätserklärung	30

Haftungsausschluss

Easypix gibt keine Zusicherungen oder Garantien in Bezug auf dieses Handbuch und beschränkt, soweit gesetzlich zulässig, ausdrücklich seine Haftung für die Verletzung von Garantien, die impliziert sein können, auf den Ersatz dieses Handbuchs durch ein anderes. Darüber hinaus behält sich Easypix das Recht vor, diese Veröffentlichung jederzeit zu überarbeiten, ohne dass eine Verpflichtung besteht, irgendjemanden über die Überarbeitung zu informieren.

Easypix ist nicht verantwortlich oder haftbar für den Missbrauch der hierin enthaltenen Informationen. Wenn Sie Verbesserungs- oder Änderungsvorschläge haben oder Fehler in dieser Publikation gefunden haben, teilen Sie uns diese bitte mit.

Bei der Installation und Verwendung dieses Produkts müssen alle einschlägigen staatlichen, regionalen und lokalen Sicherheitsvorschriften beachtet werden. Aus Sicherheitsgründen und um die Einhaltung der dokumentierten Systemdaten zu gewährleisten, dürfen Reparaturen an Komponenten nur vom Hersteller durchgeführt werden.

Die Nichtbeachtung dieser Informationen kann zu Verletzungen oder Geräteschäden führen.

Urheberrecht © bei Easypix GmbH

Alle Rechte vorbehalten. Kein Teil dieser Veröffentlichung darf ohne vorherige schriftliche Genehmigung des Herausgebers in irgendeiner Form oder mit irgendwelchen Mitteln, einschließlich Fotokopien, Aufzeichnungen oder anderen elektronischen oder mechanischen Methoden, vervielfältigt, verteilt oder übertragen werden. Für Genehmigungsanfragen wenden Sie sich bitte an den unten stehenden Herausgeber.

Easypix GmbH, Em Parkveedel 11, 50733 Köln, Deutschland.
support@easypix.com - www.easypix.com

Allgemeine Informationen

Lesen Sie dieses Handbuch und die darin enthaltenen Sicherheitshinweise, bevor Sie das Produkt benutzen. Befolgen Sie alle Anweisungen.

Dadurch werden Feuer, Explosionen, elektrische Schläge oder andere Gefahren vermieden, die zu Sachschäden und/oder schweren oder tödlichen Verletzungen führen können.

Das Produkt darf nur von Personen benutzt werden, die den Inhalt dieses Benutzerhandbuchs vollständig gelesen und verstanden haben.

Stellen Sie sicher, dass jede Person, die das Produkt benutzt, diese Warnhinweise und Anweisungen gelesen hat und sie befolgt.

Bewahren Sie alle Sicherheitshinweise und Anweisungen zum Nachschlagen auf und geben Sie sie an nachfolgende Benutzer des Produkts weiter.

Der Hersteller haftet nicht für Sach- oder Personenschäden, die durch unsachgemäße Handhabung oder Nichtbeachtung der Sicherheitshinweise entstehen.

Erläuterung der Symbole



WARNUNG

Warnung weist auf eine Gefahr mit mittlerem Risikograd hin, die, wenn sie nicht vermieden werden, zu schweren Verletzungen führen können.

HINWEIS

Weist auf Informationen hin, die als wichtig erachtet werden, aber nicht gefahrbezogen sind.

Informationen zum Produkt

Dieses Gerät ist ein Vogelfutterautomat und eine automatische Kamera in einem Gerät. Es ist mit einem hochempfindlichen, pyroelektrischen PIR-Sensor ausgestattet und nimmt jede Bewegung innerhalb von drei Metern wahr. Verursacht ein Vogel oder ein anderes Tier Bewegungen vor der Linse, wird die Kamera ausgelöst und nimmt automatisch Fotos oder hochauflösende Videos des Tieres auf.

Bestimmungsgemäßer Gebrauch

Dieses Gerät ist für den Außeneinsatz konzipiert. Es ist regenfest, so dass es vor Wasser geschützt ist und an einem Baum, Busch usw. befestigt werden kann. Es ist ideal für den Einsatz im Garten.

Zusätzlich zum eingebauten Akku verfügt das Gerät über ein duales Solarpanel, das bei Sonnenschein kontinuierlich Strom liefert.

HINWEIS

**Das Gerät ist für den Einsatz bei Tageslicht geeignet.
Bei Nacht sind die Aufnahmen nicht sichtbar.**

Erklärung und nachgewiesene Sicherheit

Das Produkt wurde in Übereinstimmung mit den grundlegenden Anforderungen und anderen relevanten Bestimmungen der Richtlinien 2014/30/EU, 2011/65/EU & (EU) 2015/863 geprüft.

Seine Sicherheit entspricht den Anforderungen der einschlägigen nationalen Vorschriften.

Einschränkungen



WARNUNG

Das Produkt ist nicht für Kinder unter 3 Jahren geeignet, da Erstickungsgefahr besteht.

- Produkt enthält Kleinteile. Um ein Verschlucken zu vermeiden, stellen Sie bitte sicher, dass die Verwendung durch Kinder unter Aufsicht von Erwachsenen erfolgt.
- Stellen Sie sicher, dass alle Teile keinen extremen Temperaturen ausgesetzt sind.

Sicherheitshinweise



WARNUNG

Dieses Produkt ist nur für den beschriebenen Zweck geeignet. Der Hersteller haftet nicht für Schäden, die durch nicht bestimmungsgemäßen Gebrauch entstehen.



WARNUNG

Bitte lesen Sie diese Gebrauchsanweisung vor dem Gebrauch sorgfältig durch.

Bewahren Sie alle Kleinteile außerhalb der Reichweite von kleinen Kindern auf.

- Befüllen Sie das Gerät nur mit trockenem Futter.
- Achten Sie darauf, dass sich keine Feuchtigkeit im Inneren des Geräts ansammelt.
- Befüllen Sie das Gerät nicht mit Flüssigkeiten.
- Reinigen Sie das Gerät vorsichtig mit einem trockenen Tuch.

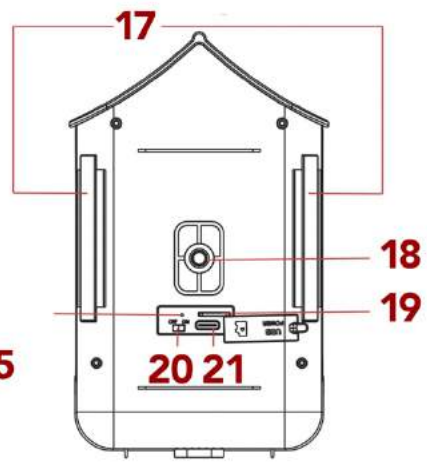
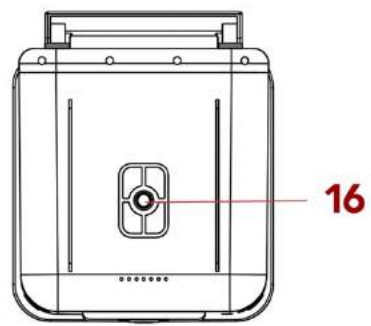
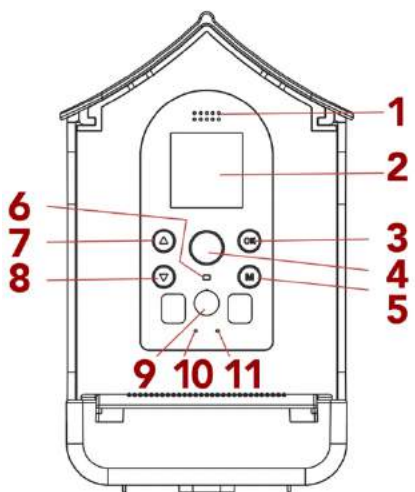
Betriebsumgebung

- Falls vorhanden, ziehen Sie bitte die transparente Schutzfolie vor dem ersten Gebrauch von der Linse und dem Bildschirm ab.
- Schützen Sie das Produkt vor Stürzen, Stößen und Schlägen.
- Setzen Sie das Produkt keinen ungewöhnlich hohen oder niedrigen Temperaturen aus.
- Nicht geeignet für Nachtaufnahmen.

Lagerumgebung

- Lagern Sie das Produkt bei Raumtemperatur an einem trockenen und staubfreien Ort.
- Setzen Sie es nicht dem direkten Sonnenlicht oder ungewöhnlich hohen oder niedrigen Temperaturen aus.

Beschreibung des Produkts



- | | |
|-----------------------------------|---------------------------------|
| [1] Lautsprecher | [13] Aufhängung für |
| [2] Display | hängendes Futter |
| [3] OK/Beginn der Aufnahme | [14] Futterbehälter |
| [4] PIR-Sensor | [15] Wassertränke |
| [5] Modus | [16] Schraubenloch für |
| [6] Kontrollleuchte | die Halterung |
| [7] Nach oben | [17] Löcher für den |
| [8] Nach unten | Befestigungsgurt |
| [9] Linse | [18] Schraubenloch für |
| [10] Mikrofon | die Halterung |
| [11] Ladeanzeige | [19] SD-Kartensteckplatz |
| [12] Solarzellen | [20] Ein/Aus-Schalter |
| | [21] USB (Type-C) |

Erste Verwendung

HINWEIS

Wenn Sie das Gerät zum ersten Mal benutzen, befolgen Sie bitte die folgenden Schritte um eine optimale Leistung des Geräts zu gewährleisten.

Schritt 1: Laden Sie das Gerät auf

Nutzen Sie zum Aufladen das mitgelieferte USB-Kabel und stecken Sie es in den USB-Anschluss auf der Rückseite des Geräts ein. Während des Ladevorgangs leuchtet die Ladeanzeige auf [11].

Das Gerät ist mit einem Solarpanel ausgestattet, das es kontinuierlich auflädt. Sollte es für eine längere Zeit kein Sonnenlicht geben, müssen Sie das Gerät mit nach Hause nehmen, um es über das USB-Kabel aufzuladen.

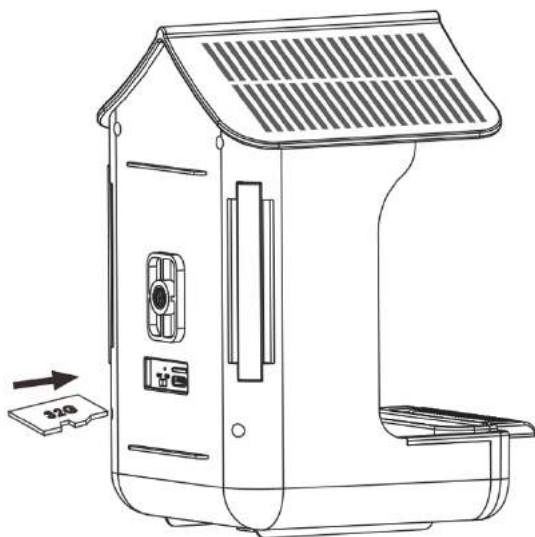
Schritt 2: Speicherkarte einlegen

HINWEIS

Die „BirdyCam“ unterstützt die Verwendung von Speicherkarten bis zu einer maximalen Kapazität von 32GB.

Das Gerät funktioniert nur dann korrekt, wenn die TF-Karte richtig eingesetzt ist.

- Schieben Sie die Speicherkarte in den Speicherkartenschlitz [19] und achten Sie darauf, dass die Karte in der richtigen Richtung eingesetzt wird.
- Die Karte sollte sich leicht einschieben lassen, wobei eine leichte Federwirkung erforderlich ist, um sie in ihrer Position zu sichern.
- Wenn beim Einschieben der Karte ein Widerstand auftritt oder Gewalt angewendet werden muss, überprüfen Sie, ob die Karte richtig herum eingeschoben wird.
- Verschießen Sie den Speicherkartenschlitz mit der Silikonabdeckung.



Schritt 3: Speicherkarte formatieren

- Um eine optimale Leistung der Speicherkarte zu gewährleisten, sollte sie vor der ersten Verwendung formatiert werden.
- Gehen Sie in die "Formatieren"-Einstellungen im Benutzermenü, um den Formatierungsvorgang abzuschließen.

HINWEIS

Bei der Formatierung werden alle Daten und Dateien auf der Speicherkarte gelöscht.

Bitte stellen Sie sicher, dass wichtige Dateien gesichert sind, bevor Sie die Speicherkarte für die Verwendung mit der „BirdyCam“ formatieren.

Einschalten/Ausschalten

Schieben Sie den Ein/Aus-Schalter [20] auf „ON“, um das Gerät einzuschalten. Drücken Sie danach die Modus-Taste [5] und die Tasten „Nach oben“/“Nach unten“ [7/8], um einen Modus auszuwählen. Bestätigen Sie mit OK [3].

Sie können zwischen den folgenden Modi wählen:

- **Foto** (Gerät nimmt nur Fotos auf),
- **Video** (Gerät nimmt nur Videos auf),
- **Foto + Video** (Gerät nimmt Fotos und Videos auf)
- **Wiedergabe**
- **Einstellungen**

Nach Auswahl des Modus ist das Gerät sofort einsatzbereit und nimmt automatisch auf, sobald sich etwas vor der Linse bewegt.

Während einer Aufnahme leuchtet die Kontrollleuchte [6] blau.

Um das Gerät auszuschalten, schieben Sie den Ein/Aus-Schalter [20] auf die Position „OFF“.

Modus auswählen

Drücken Sie die Modus-Taste [5] und die Tasten „Nach unten“/„Nach oben“ [7/8], um einen Modus auszuwählen. Bestätigen Sie mit OK [3].

Sie können zwischen den folgenden Modi wählen:

- **Foto** (nur Fotos)
- **Video** (nur Videos)
- **Foto + Video** (Fotos und Videos)
- **Wiedergabe**
- **Einstellungen**

Um zurückzukehren drücken Sie nochmals die Modus-Taste.

HINWEIS

Nach Auswahl des Modus ist das Gerät sofort einsatzbereit und beginnt automatisch mit der Aufnahme, sobald sich etwas vor der Linse bewegt.

HINWEIS

Sollte der Bildschirmschoner angehen, drücken Sie eine beliebige Taste für 2-3 Sekunden, um den Bildschirm wieder zu aktivieren.

Einstellungen

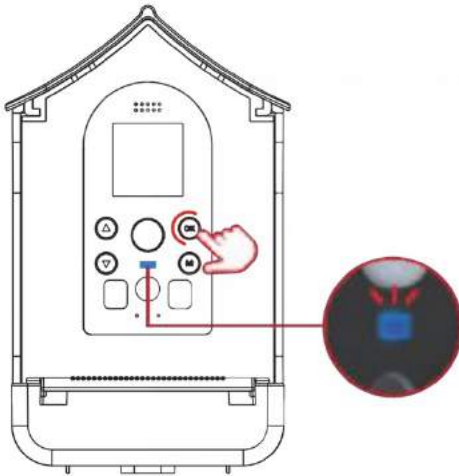
Funktion	
Formatieren	Formatieren Sie die SD-Karte, bevor Sie sie zum ersten Mal benutzen.
Werkseinstellungen	Setzen Sie das Gerät auf die Werkseinstellungen zurück.
Sprache	Wählen Sie Ihre Sprache.
Video-Loop	Legen Sie die Länge der aufzuzeichnenden Videos fest. (10 Sek / 30 Sek / 1 Min / 3 Min)
Bildschirmschoner	Deaktivieren Sie den Bildschirm, um Energie zu sparen. (Aus / 1 Min / 2 Min / 3 Min)
Auto Power Off	Schalten Sie das Gerät automatisch aus. (Aus / 3 Min / 5 Min)
Bildserie	Legen Sie die Anzahl der Fotos fest, die aufgenommen werden sollen. (3 / 5 / 10 Fotos)
Fotoauflösung	Legen Sie die Auflösung der Fotos fest. (3M / 5M / 8M / 12M)
Videoauflösung	Legen Sie die Auflösung für der Videos fest. (VGA / 720p / 1080p)
Datum/Uhrzeit	Stellen Sie das Datum und die Uhrzeit mit den Tasten [7/8] ein und bestätigen Sie mit OK [3].

Foto-Modus

HINWEIS

Drücken Sie zunächst die Modus-Taste (5).

Gehen Sie dann zu "Einstellungen" / "Bildserie", um die Anzahl der aufzunehmenden Fotos auszuwählen: 3, 5, 10 oder Fotos. Diese Anzahl von Fotos wird automatisch aufgenommen, wenn sich ein Vogel vor der Linse bewegt.



- Drücken Sie die Modus-Taste [5] und die Tasten [7/8], um den **Foto-Modus** zu wählen.
- Bestätigen Sie mit der Taste OK [3].

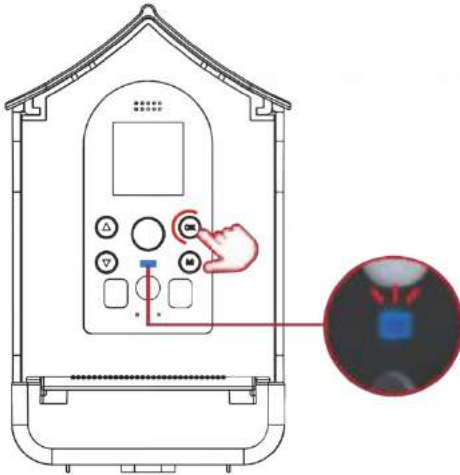
Nach Auswahl des Modus ist das Gerät sofort einsatzbereit und nimmt automatisch auf, sobald sich etwas vor der Linse bewegt. Während einer Aufnahme leuchtet die Kontrollleuchte blau [6].

Video-Modus

HINWEIS

Drücken Sie zunächst die Modus-Taste (5).

Gehen Sie dann zu "Einstellungen" / "Video-Loop", um die Länge Ihrer Videos auszuwählen. (10 Sekunden / 30 Sekunden / 1 Minute / 3 Minuten). Es wird automatisch ein Video aufgenommen, wenn sich ein Vogel vor der Linse bewegt.



- Drücken Sie die Modus-Taste [5] und die Tasten [7/8], um den **Video-Modus** zu wählen.
- Bestätigen Sie mit der Taste OK [3].

Nach Auswahl des Modus ist das Gerät sofort einsatzbereit und nimmt automatisch auf, sobald sich etwas vor der Linse bewegt. Während einer Aufnahme leuchtet die Kontrollleuchte blau [6].

Foto- und Video-Modus

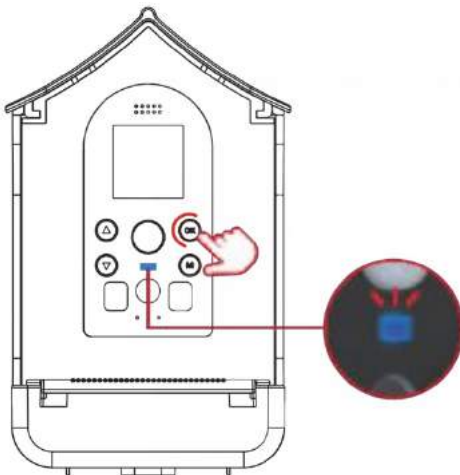
HINWEIS

Drücken Sie zunächst die Modus-Taste (5).

Gehen Sie dann zu "Einstellungen" / "Bildserie", um die Anzahl der aufzunehmenden Fotos auszuwählen (3, 5, 10 oder Fotos).

Gehen Sie dann auf "Einstellungen" / "Video-Loop", um die Länge der Videos auszuwählen (10 Sek. / 30 Sek. / 1 Min. / 3 Min.).

Wenn sich ein Vogel vor der Linse bewegt, wird automatisch die eingestellte Anzahl von Fotos und anschließend ein Video aufgenommen.



- Drücken Sie die Modus-Taste [5] und die Tasten [7/8], um den **Modus Foto + Video** zu wählen.
- Bestätigen Sie mit der Taste OK [3].

Nach Auswahl des Modus ist das Gerät sofort einsatzbereit und nimmt automatisch auf, sobald sich etwas vor der Linse bewegt. Während einer Aufnahme leuchtet die Kontrollleuchte blau [6].

Wiedergabe-Modus

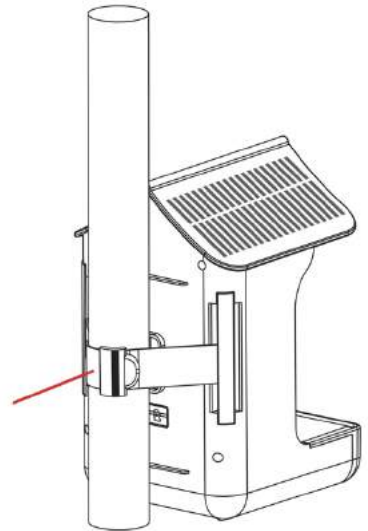
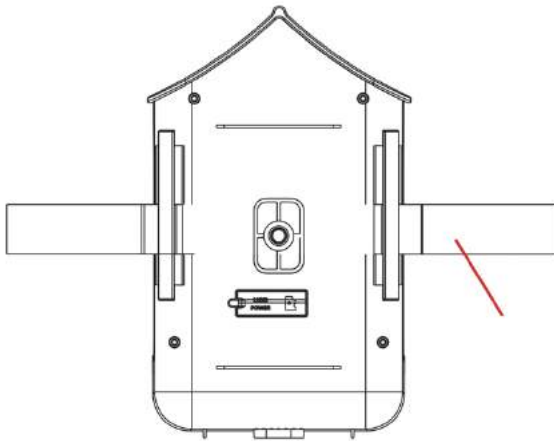
Drücken Sie die Modus-Taste [5] und die Tasten „Nach unten“/„Nach oben“ [7/8], um einen Wiedergabe-Modus auszuwählen. Bestätigen Sie mit OK [3].

- **Drücken Sie die Tasten [7/8], um die Dateien anzuschauen.**
- **Drücken Sie auf die Taste OK [3], um die Datei abzuspielen/zu stoppen.**
- **Drücken Sie die Modus-Taste [5], um zurückzukehren.**
- **Halten Sie die Taste [7] gedrückt, um eine Datei zu löschen. Bestätigen Sie mit OK.**
- **Halten Sie die Taste [8] gedrückt, um ALLE Dateien zu löschen. Bestätigen Sie mit OK.**

Befestigung des Geräts

Option 1: Befestigung mit dem Gurt

Schieben Sie den Gurt durch die Befestigungslöcher.
Befestigen Sie das Gerät mit dem Gurt am Baumstamm.

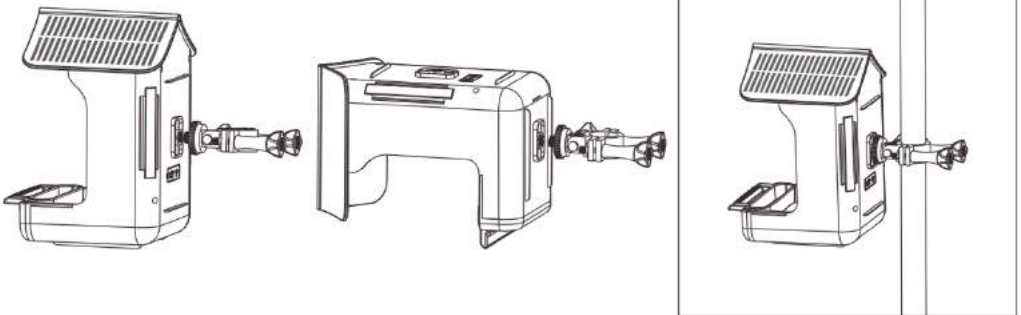
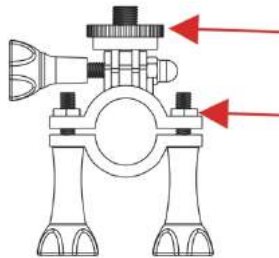


Option 2: Befestigung mit Hilfe der Halterung

An der Rück- und Unterseite des Geräts befinden sich Stativ-Löcher.

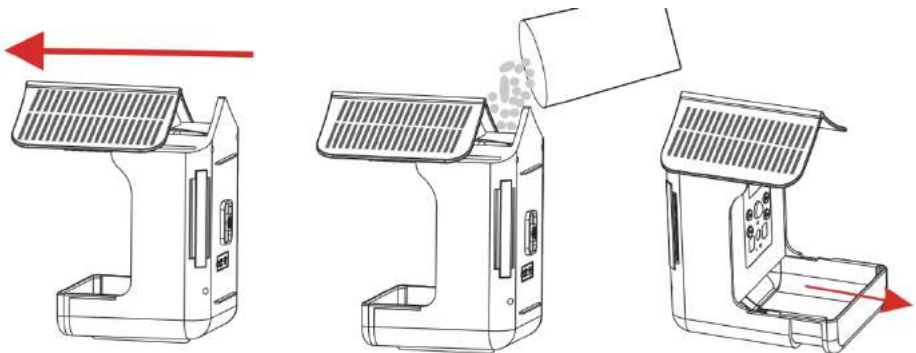
Wählen Sie eine geeignete Position für das Gerät und befestigen Sie dort die Halterung zusammen mit dem Stativ-Adapter.

Befestigen Sie dann das Gerät mit der Halterung an einem Baumstamm oder Mast.



Befüllung des Behälters mit Futter

- 1) Ziehen Sie die Dachklappe von hinten nach vorne, um den Behälter zu öffnen.
- 2) Geben Sie das Vogelfutter in den Behälter.
- 3) Verschließen Sie die obere Dachklappe wieder, indem Sie sie von vorne nach hinten schieben.
- 4) Die untere Schublade kann bei Bedarf herausgezogen werden.



HINWEIS

Achten Sie darauf, dass das Futter nicht feucht ist und trocken bleibt.



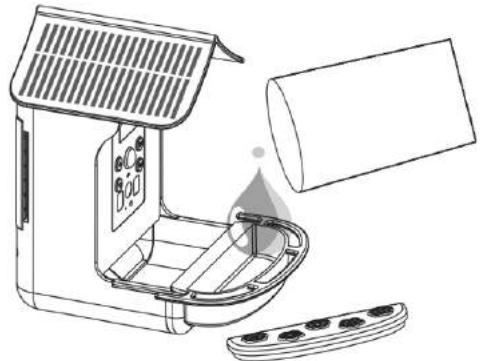
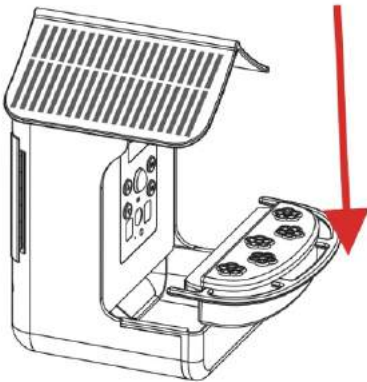
Gießen Sie Wasser in die Wassertränke:

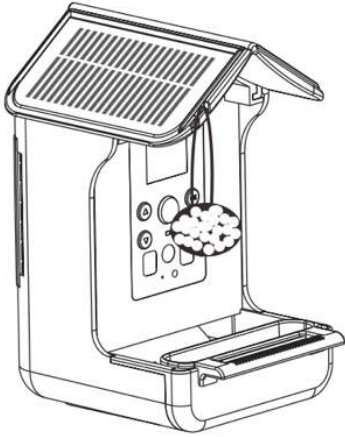
Befestigen Sie die Wassertränke und gießen Sie Wasser ein.

[Alternativ statt des Wassers]

Befestigen Sie die Nektartränke:

Befestigen Sie die Nektartränke und nehmen Sie den Deckel ab, füllen Nektar ein und decken den Deckel wieder zu.





Hängendes Vogelfutter befestigen:

Binden Sie das Futter an eine Schnur und befestigen Sie das Ende der Schnur dann an dem Aufhänge-Loch am Gerät [13].

Übertragung von Dateien

Es gibt zwei Möglichkeiten, Dateien auf den Computer zu übertragen.

Option 1:

Lassen Sie die Speicherkarte im Gerät und verbinden Sie es über das USB-Kabel mit dem Computer. Das Gerät muss für die Datenübertragung eingeschaltet sein.

Option 2:

Nehmen Sie die Speicherkarte aus dem Gerät und stecken sie in den USB-Anschluss Ihres Computers. Kopieren Sie die Videos und Fotos aus dem DCIM-Ordner auf Ihren Computer.

Technische Daten

Gehäuse	Regengeschützt
Futterbehälter	Platz für ca. 250g Körnerfutter
Sensor	1,3 MP CMOS
Fotoauflösung	3M* / 5M* / 8M* / 12M*
Videoauflösung	VGA / 720p / 1080p*
Display	3,6cm /1.44" IPS
Linse	Fixer Fokus
Automatische Bewegungserkennung	Ja
PIR-Erfassungsradius	Bis zu 3 Meter
Auslösezeit nach Erfassung	0,8 Sek.
Modi	Foto / Video / Foto + Video
Videolänge	10 Sek / 30 Sek / 1 Min / 3 Min
Fotoserien	3 / 5 / 10 Fotos
Automatisches Ausschalten	Ja
Mikrofon	Eingebaut
Dateiformate	AVI, JPG

Schnittstelle	USB Type-C
Solarzellen (doppelt)	Lichtintensität: 38000-40000, ca. 8 Stunden volle Ladung
Batterie	Eingebaute 1200mAh Lithium- Batterie

(*interpoliert)

Lieferumfang

- 1) Vogelkamera und Futterstelle
- 2) Befestigungsgurt
- 3) USB-Kabel
- 4) Wassertränke

- 5) Stativ-Adapter
- 6) Halterung
- 7) Nektartränke
- 8) Bedienungsanleitung (DE/EN)



①



②



③



④



⑤



⑥



⑦



⑧

Bedienungsanleitungen in weiteren Sprachen stehen zum Download bereit unter **bit.ly/birdycam** oder

www.easypix.info/download-manuals/download/birdycam/



Entsorgung



Beseitigung der Verpackung:

Entsorgen Sie die Verpackung entsprechend ihrer Art. Fügen Sie Karton und Pappe dem Altpapier, Folien und Kunststoffverpackungen der Wertstoffsammlung hinzu.



IMBALLAGGIO ESTERNO PAP 20 Cartone carta	IMBALLAGGIO INTERNO PAP 20 Cartone carta
RACCOLTA DIFFERENZIATA	Verifica le disposizioni del tuo Comune. Svuotare l'imballaggio. Conferisci in raccolta il contenitore vuoto.



Elektro- und Elektronik-Altgeräte und/oder Batterien, die von Nutzern in privaten Haushalten in der Europäischen Union entsorgt werden:

Dieses Symbol auf dem Produkt oder seiner Verpackung bedeutet, dass es nicht mit dem Hausmüll entsorgt werden kann. Sie müssen Ihr altes Gerät und/oder Ihre alte Batterie bei dem zuständigen Sammelsystem für das Recycling von elektrischen und elektronischen Geräten und/oder Batterien abgeben. Weitere Informationen zum Recycling dieses Geräts und/oder der Batterie erhalten Sie bei Ihrer Gemeindeverwaltung, dem Geschäft, in dem Sie das Gerät gekauft haben, oder bei Ihrem Hausmüllentsorgungsdienst. Das Recycling von Materialien trägt dazu bei, die natürlichen Ressourcen zu schonen und stellt sicher, dass die Wiederverwertung auf eine Weise erfolgt, die die menschliche Gesundheit und die Umwelt schützt.



WARNUNG

Warnung bezüglich der Batterien:

- Zerlegen Sie den Akku nicht und schlagen Sie nicht auf ihn ein. Achten Sie

darauf, dass der Akku nicht kurzgeschlossen wird. Setzen Sie den Akku keinen hohen Temperaturen aus. Verwenden Sie die Batterie nicht weiter, wenn sie ausläuft oder sich ausdehnt.

- Halten Sie die Batterie von Kindern fern.
- Batterien können explodieren, wenn sie einem offenen Feuer ausgesetzt werden. Werfen Sie Batterien niemals ins Feuer.
- Entsorgen Sie verbrauchte Batterien entsprechend den örtlichen Vorschriften.
- Bevor Sie das Gerät entsorgen, nehmen Sie den Akku heraus und entsorgen Sie ihn separat.

Konformitätserklärung



EU-Konformitätserklärung

Hiermit erklären wir, dass das Produkt mit den grundlegenden Anforderungen und anderen relevanten Bestimmungen der Richtlinien 2014/30/EU und 2011/65/EU & (EU) 2015/863 übereinstimmt.

Der vollständige Text der EU-Konformitätserklärung ist in deutscher und englischer Sprache abrufbar unter:

www.easypix.info/download/pdf/doc-birdycam.pdf