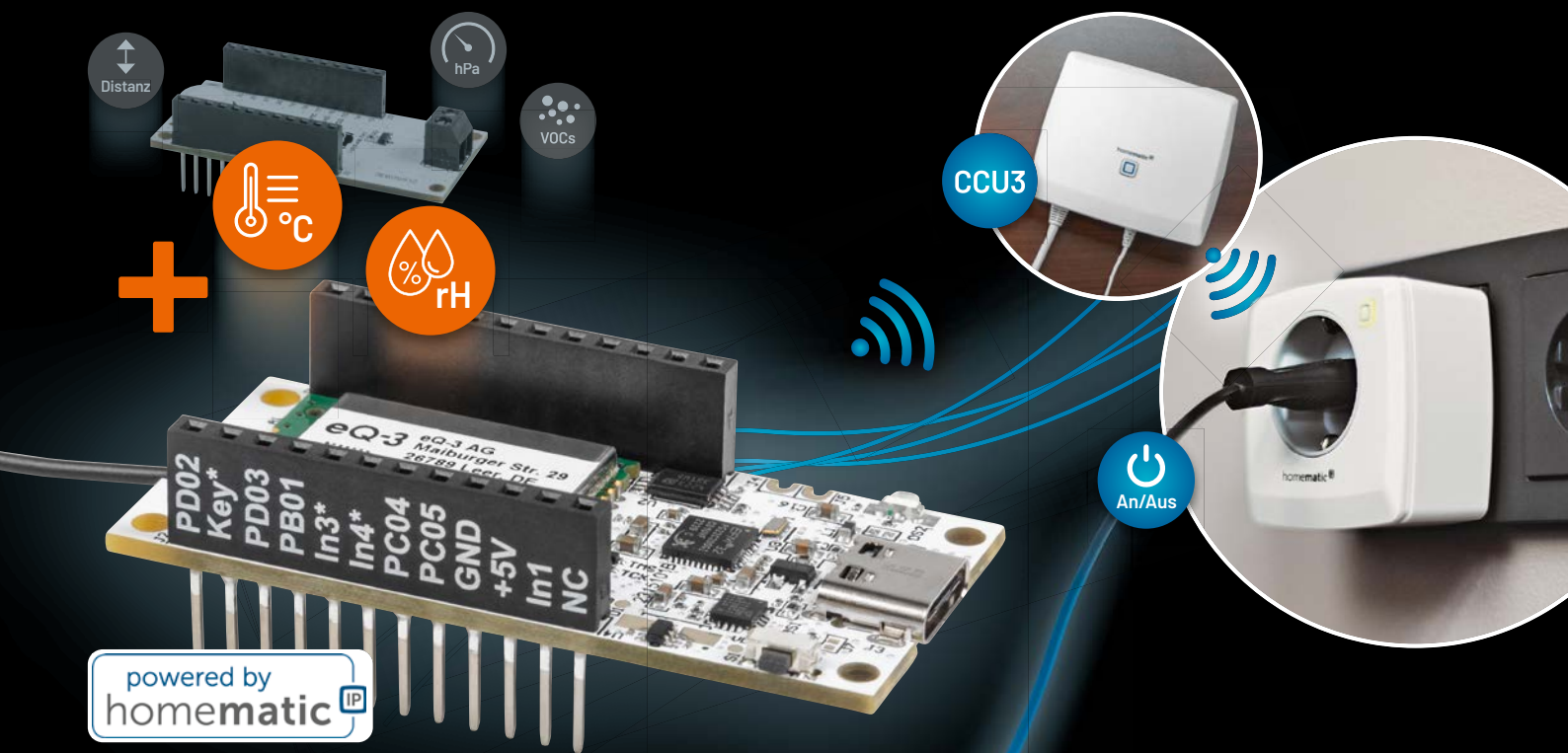




# ELV journal

Mehr Wissen in Elektronik

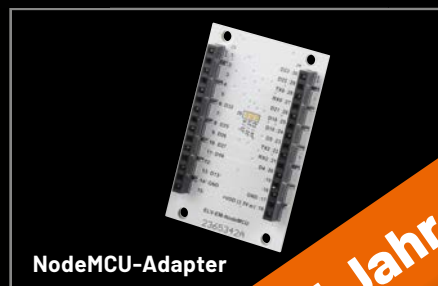
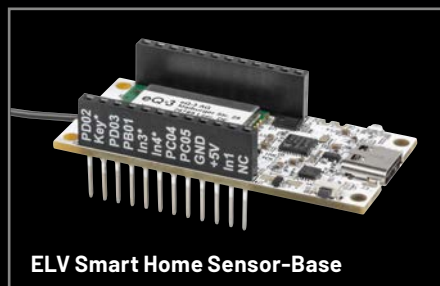
## Das ELV-Modulsystem wird smart! ELV Smart Home Sensor-Base für Homematic IP



**Know-how:** ESP-Now – Datentransfer ins Internet

**Projekt:** NE555-Schaltungen mit dem ELV PAD-Experimentierkit

Neue ELV Bausätze



45 Jahre ELV

# Klimaerfassung für drinnen und draußen

Erweiterbar um Sensoren für  
den Garten und das Eigenheim



Abm. (B x H x T): Station: 195 x 140 x 20 mm, Sensor: 40 x 120 x 18 mm



Abm. (B x H x T):  
400 x 150 x 300 mm

**249,00 €**

Artikel-Nr. 251064



## WLAN-Wetterstation WeatherScreen PRO

★★★★☆ (19)

- Misst Regen, Windgeschwindigkeit/-richtung, Innen-/Außenluftfeuchte, Luftdruck, Innen-/Außentemperatur, Umgebungshelligkeit
- Erweiterbar zum System für Klimaerfassung für drinnen und draußen
- Funkreichweite: typ. 100 m (Freifeld), Funkfrequenz: 868 MHz
- Kostenlose App (iOS und Android) für verschiedene Wetterportale (z. B. Ecowitt Weather, Weather Underground)
- Einbindbar in Smart Home Umgebungen dank IFTTT-Plattform
- Messwertespeicherung auf microSD-Speicherkarte (bis 32 GB)
- Einstellbare Wertschwellen für einen optischen/akustischen Alarm
- Weltweiter Zugriff (Ecowitt) auf individuell gestaltbare Kurvenansichten



Beispiel: Ecowitt-Weather-App - Lieferung ohne Smartphone

Raumklimasensor



**19,99 €**

Artikel-Nr. 250954

Bodenfeuchtesensor



**29,99 €**

Artikel-Nr. 253717

Bodentempersensoren



**39,99 €**

Artikel-Nr. 253718

Wassertempersensoren



**34,99 €**

Artikel-Nr. 253719

## Lieber Elektronik-Freund,

seit nunmehr 45 Jahren gibt es ELV und damit das ELVjournal. 45 Jahre Innovation, Verlässlichkeit, Neues aus der Welt der Technik, spannende Wissensvermittlung, im Haus entwickelte und produzierte Bausätze und Bauanleitungen. Mehr als 270 Ausgaben des ELVjournals mit über 3900 Fachbeiträgen haben wir bisher auf den Weg gebracht – der Dank gilt Ihnen, der treuen Leserschaft, die uns immer wieder inspiriert.

Jetzt ist es Zeit für etwas Neues: Dies ist das letzte ELVjournal, das in gedruckter Form erscheint. Ab der nächsten Ausgabe erhalten Sie das ELVjournal als rein digitales Fachmagazin in den Leseformaten PDF und E-Paper – kostenlos für alle Elektronik-Interessierten.

Vorteilhaft für Sie: der Zugang über die Mobilgeräte-App. Wir stellen das Vorhaben und den Umgang mit der App in dieser Ausgabe vor und laden Sie, liebe Leser, ein, mit uns den Schritt in die digitale Zukunft des ELVjournals zu gehen. Wir versprechen, es lohnt sich.

Das herausragende Elektronikprojekt dieser Ausgabe ist die ELV Smart Home Sensor-Base, die die nahtlose Einbindung des ständig ausgebauten ELV-Modulsystems in das Smart-Home-System Homematic IP via CCU3 zulässt – primär für die LoRaWAN®-Anbindung vorgesehen. So eröffnen sich mit den hochmodernen Modulen des ELV-Modulsystems ganz neue Applikationsmöglichkeiten im Smart Home. Mit der Vorstellung der ELV Smart Home Sensor-Base und einer ersten Applikationslösung mit dem Temperatur-/Luftfeuchte-Messmodul ELV-AM-TH1 beginnen wir die Serie zur Einbindung weiterer Systemmodule.

Smart Home ist auch das Thema der Serie „ELV Smart Hacks“. Wir vermitteln Lösungswege, Projekte und Tricks für die sich immer komplexer gestaltende Hausautomatisierung.

Neu für das LoRaWAN®-Modulsystem in dieser Ausgabe: eine typische Long-Range-Anwendung in Form einer Weidezaunüberwachung. Ein Elektrausfall eines meist weit abgelegenen Weidezauns kann fatale Folgen haben, vom Ausbruch der Weidetiere bis zur Invasion von Raubwild. Da ist laufende Überwachung und sofortige Alarmierung mehr als praktisch.

Bleiben Sie gespannt und lassen Sie uns gerne wissen, welche Themen und Projekte Sie sich in Zukunft wünschen.



Viel Spaß beim Lesen und Nachbauen!

*Heinz-G. Redeker*

Prof. Heinz-G. Redeker

## Immer auf dem neuesten Stand

ELV Newsletter abonnieren und Vorteile sichern!

Abonnieren Sie jetzt unseren regelmäßig erscheinenden Newsletter und Sie werden stets als einer der Ersten über neue Artikel und Angebote informiert.

- ▶ Neueste Technikrends
- ▶ Sonderangebote
- ▶ Tolle Aktionen und Vorteile
- ▶ Kostenlose Fachbeiträge



[de.elv.com/  
newsletter](https://de.elv.com/newsletter)



[ch.elv.com/  
newsletter](https://ch.elv.com/newsletter)



6



ELV Erweiterungsmodul NodeMCU



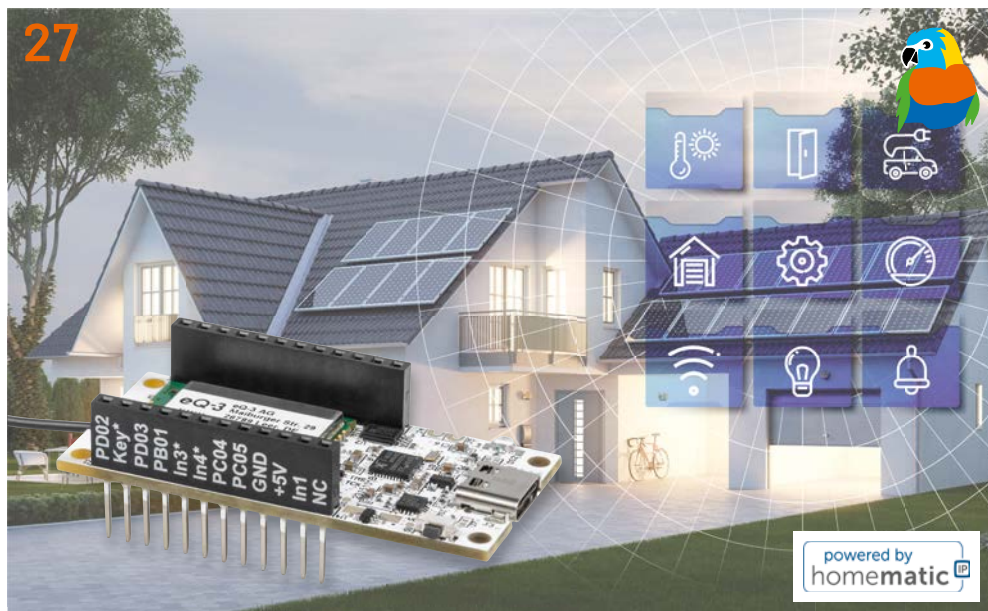
39



Weidezaun-Fernüberwachung



27



ELV Smart Home Sensor-Base ELV-BM-SH



100



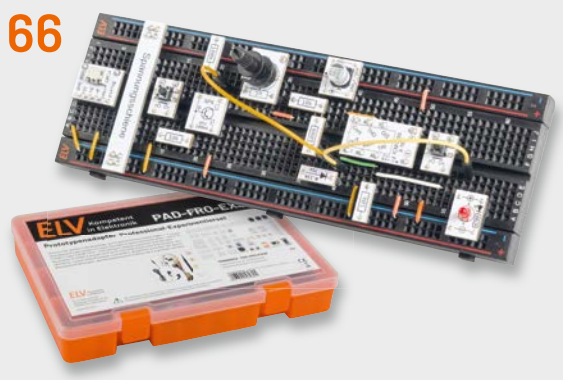
ELVjournal – noch digitaler!

## Bausätze

- 6 Smartes Prototyping**  
ELV Erweiterungsmodul NodeMCU – ELV-EM-NodeMCU
- 27 ELV Smart Home Sensor-Base**  
Sensoren aus dem ELV-Modulsystem werden kompatibel mit Homematic IP
- 39 Fernüberwacher Weidezaun**  
ELV Applikationsmodul Weidezaunüberwachung ELV-AM-FD

## Spezial

- 92 Smart Home Usertreffen in Österreich**
- 100 45 Jahre – Zeit für Neues!**  
Das ELVjournal wird kostenfrei für alle und noch digitaler



**66**  
Anwendungsschaltungen mit Experimentierset PAD-PRO-EXSB



**57**  
Elektronikeinsteiger-Projekte



**92**  
Smart Home Usertreffen in Österreich



**96**  
ELV Smart Hacks



**35**  
Luftfeuchte- und Zweifach-Temperaturmessung für das Smart Home



**82**  
ESP-NOW – Datentransfer ins Internet

## Know-how

- 15 IoT-Spezialisten**  
Sourcemeter – genaues Messen zur Analyse von Geräten, Teil 2
- 50 HF-Stufen-Dämpfungsglied**  
mit Dummy-Antenne
- 57 Automatische Nachttischlampe und Zahnputzuhr**  
Projekte für Elektronik-einsteiger
- 82 ESP-NOW**  
Datentransfer ins Internet

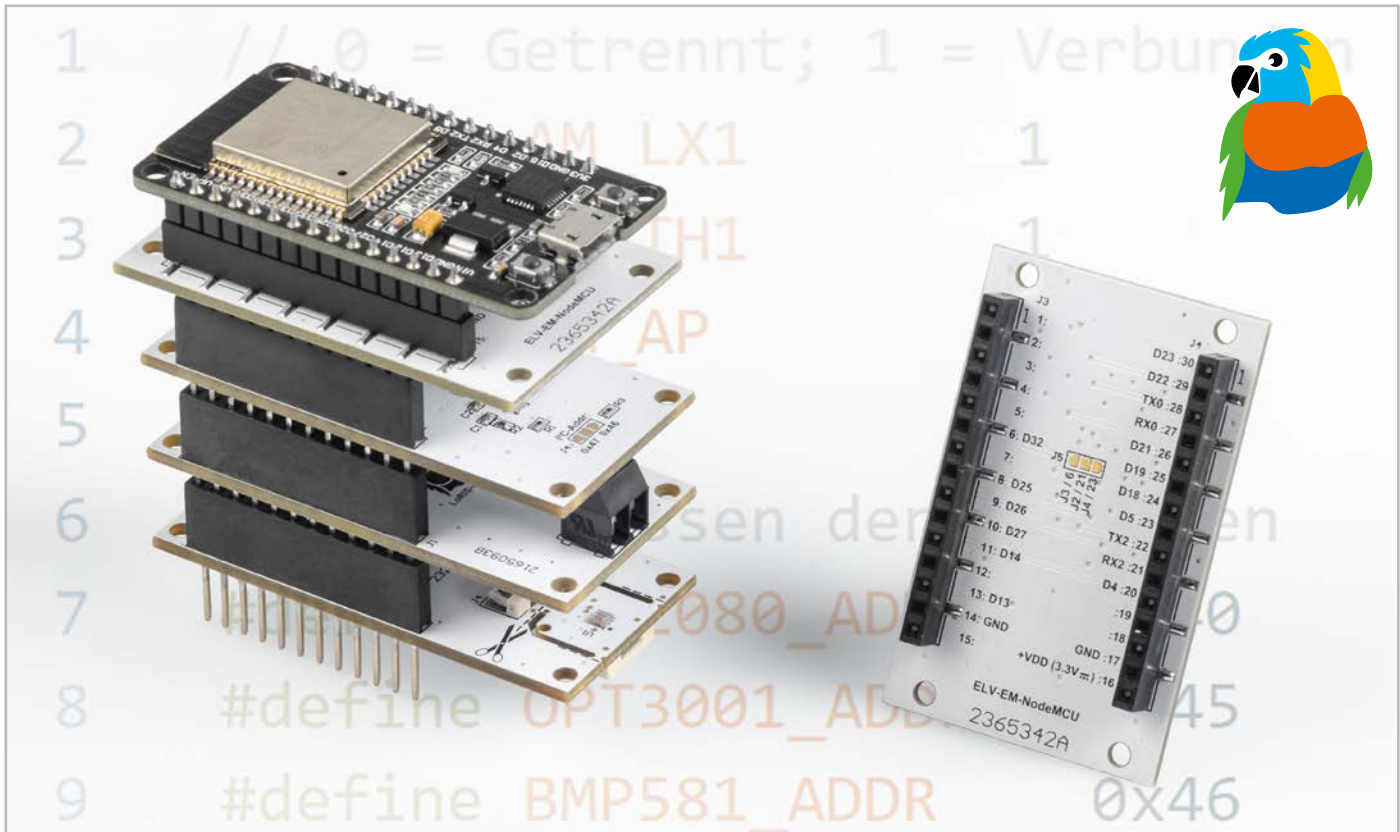
- 96 ELV Smart Hacks**  
Balkonkraftwerk und Leistungsmessung per HmIP-FSM16

## Projekte

- 35 Temperaturwächter**  
ELV Applikationsmodul Temperatur/Luftfeuchte mit der ELV Smart Home Sensor-Base
- 66 NE555-Grundsaltungen**  
Anwendungsschaltungen mit dem Experimentierset PAD-PRO-EXSB

## Außerdem

- 3 Editorial**
- 64 Leser fragen – Experten antworten**
- 77 Leser testen und gewinnen**
- 106 Die Neuen**
- 112 Service, Bestellhinweise, Impressum**
- 114 Vorschau**



# Smartes Prototyping

## ELV Erweiterungsmodul NodeMCU - ELV-EM-NodeMCU

Das ELV-Modulsystem bietet eine große Vielfalt an unterschiedlichen Applikationsmodulen zur Erfassung diverser Messgrößen wie z. B. Temperatur, Luftfeuchte, Helligkeit, Position oder Beschleunigung. Mit dem ELV Erweiterungsmodul NodeMCU (ELV-EM-NodeMCU) ist es nun auch möglich, die Applikationsmodule in Kombination mit einem NodeMCU-Entwicklungsboard zu verwenden. In diesem Beitrag werden zunächst die Grundlagen der NodeMCU erläutert und das Schaltungsbild des Erweiterungsmoduls dargestellt. Anschließend wird die Programmierung in der Arduino IDE beschrieben anhand der in [Bild 1](#) zu sehenden ELV Applikationsmodule Temperatur und Luftfeuchte (ELV-AM-TH1) [1], Luxmeter (ELV-AM-LX1) [2] und Luftdruck (ELV-AM-AP) [3].

### ELV-EM-NodeMCU

Artikel-Nr.  
160231

Bausatz-  
beschreibung  
und Preis:



www.elv.com

### Infos zum Bausatz ELV-EM-NodeMCU



**Schwierigkeitsgrad:**  
leicht



**Bau-/Inbetriebnahmezeit:**  
ca. 0,25 h



**Besondere Werkzeuge:**  
keine



**Lötterfahrung:**  
nein



**Programmierkenntnisse:**  
ja (Arduino-Programmierung)



**Elektrofachkraft:**  
nein

### Was ist eine NodeMCU?

Der Begriff „NodeMCU“ beschreibt sowohl eine Hardwareplattform als auch eine Softwarebibliothek. Beide Komponenten basieren auf einem ESP8266- oder ESP32-Controller des chinesischen Unternehmens Espressif Systems, der sich vor allem durch einen günstigen Preis und ein integriertes WLAN-Modul auszeichnet [4]. Das Board ist daher ideal für die prototypische Umsetzung neuer Hard- und Firmwarekonzepte.

Hardwareseitig unterstützt der Mikrocontroller des NodeMCU-Entwicklungsboards ein breites Spektrum an Seriellen Schnittstellen wie I<sup>2</sup>C, SPI oder UART. Über GPIO-Pins (General Purpose Input Output) können Sensoren und Aktoren angeschlossen werden. Zu den weiteren Komponenten gehören eine USB-Schnittstelle zur Spannungsversorgung und Programmierung, ein UART-zu-USB-Wandler für die serielle Ausgabe von Sensordaten, ein Spannungsregler zur Regelung der Eingangsspannung auf 3,3 V sowie zwei Taster für das Aktivieren des Bootloader-Modus und das manuelle Zurücksetzen des Boards.

Firmwareseitig existieren durch eine große Community bereits viele Libraries für die Programmierung der NodeMCU. Am häufigsten erfolgt die Programmierung in Arduino, da die Syntax und Entwicklungsumgebung einen leichten Einstieg ermöglichen. Darüber hinaus werden

jedoch u. a. auch C/C++, Lua-Script oder Python unterstützt [5].

Das ELV Erweiterungsmodule NodeMCU wurde für die Joy-IT Entwicklungsplatine NodeMCU mit einem ESP-WROOM-32-Mikrocontroller entwickelt – generell ist sie jedoch auch mit allen anderen NodeMCU-Boards mit ESP32-Mikrocontroller kompatibel. Dieser Nachfolger des ESP8266 bietet neben dem WLAN-Funkmodul auch eine Bluetooth-LE-Schnittstelle und mehr GPIO-Pins [6].

Bild 2 zeigt exemplarisch die Draufsicht auf die Joy-IT NodeMCU [7]. Auf dem PCB (Printed Circuit Board) sind die zuvor genannten Komponenten farblich gekennzeichnet:

- gelb: ESP-WROOM-32 SoC (System on Chip) mit Tensilica-LX6-Dual-Core-Prozessor
- blau: UART-zu-USB-Wandler (Silicon Labs CP2102)
- grün: Spannungsregler (TI LM1117)
- grau: Boot und Enable Buttons
- orange: Micro-USB-Buchse (Spannungsversorgung und Übertragung der Firmware)

## Schaltung

Die Schaltung des ELV Erweiterungsmoduls NodeMCU (Bild 3) verbindet alle relevanten Pins der Applikationsmodule des ELV-Modulsystems mit der NodeMCU. Das Erweiterungsmodul wird dabei über die Stiftleisten J1 und J2 auf die Applikationsmodule gesteckt, während die Buchsenleisten J3 und J4 für die Aufnahme der NodeMCU-Entwicklungsplatine vorgesehen sind.

Für die Spannungsversorgung der Applikationsmodule sind die Pins 14 (GND), 16 (VDD = 3,3V) und 17 (GND) der Buchsenleisten J3 und J4 mit den gleichnamigen Pins der Stiftleisten J1 und J2 verbunden.

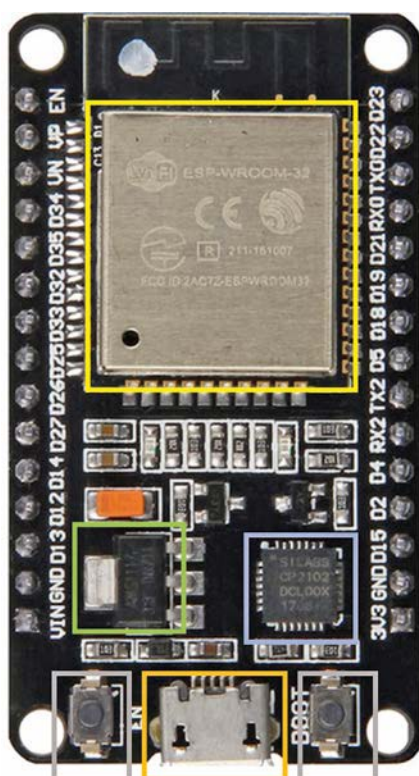


Bild 2: Draufsicht Joy-IT Entwicklungsplatine NodeMCU mit ESP32



Bild 1: NodeMCU mit ELV Erweiterungsmodule NodeMCU und aufgesteckten Applikationsmodulen (ELV-AM-TH1, ELV-AM-AP, ELV-AM-LX1)

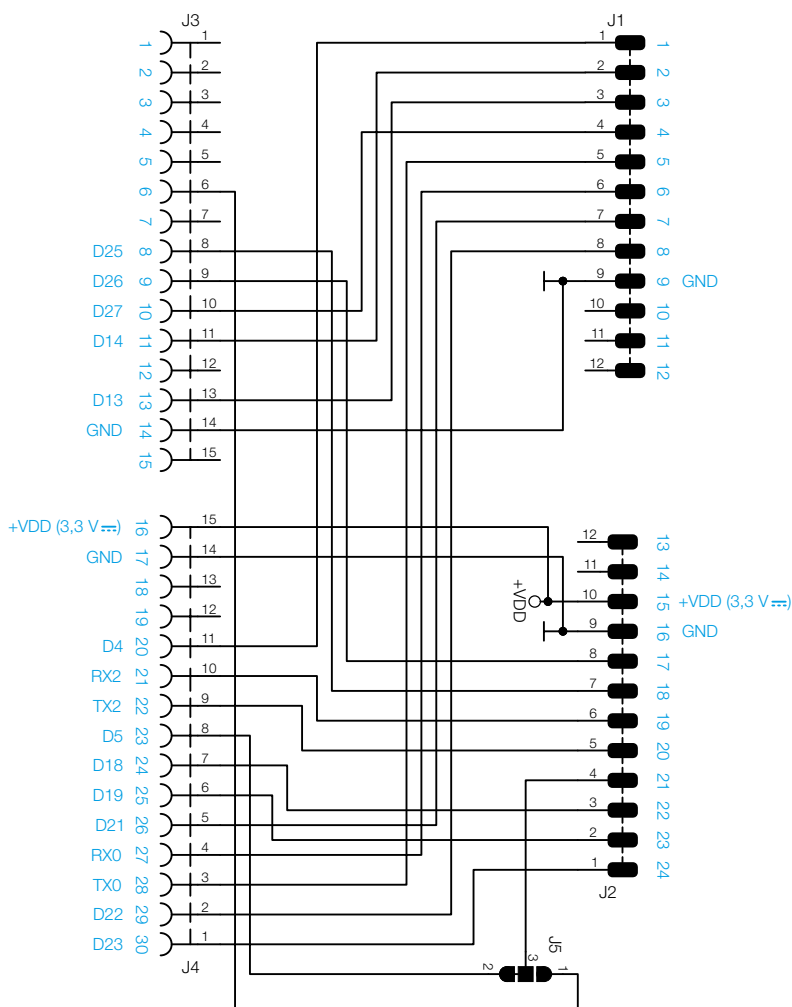


Bild 3: Schaltbild des ELV-EM-NodeMCU

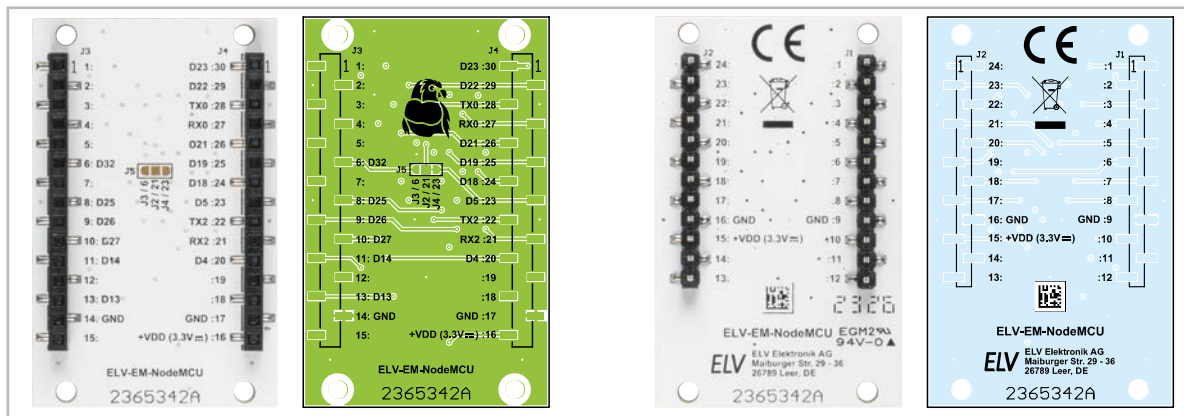


Bild 4: Platinenfotos und Bestückungsdrucke des ELV Erweiterungsmoduls NodeMCU

### Hinweis

Eine gleichzeitige Versorgung der NodeMCU und der angeschlossenen Applikationsmodule über USB und die VDD-Pins sollte vermieden werden, da es durch unterschiedliche Spannungen und dem daraus resultierenden Strom zu Beschädigungen der Schaltung kommen kann! Um solche Probleme zu vermeiden, ist es wichtig, dass die Stromversorgung eindeutig definiert ist und keine Mehrfachversorgung stattfindet.

Im Bereich der Seriellen Schnittstellen sind zwei UART-Schnittstellen nutzbar. Die Pins RX0 und TX0 dienen zur Übertragung von Firmware und Debug-Informationen. Falls das angeschlossene Applikationsmodul seine Daten über UART bereitstellt, geschieht dies über die Pins RX2 und TX2, die mit Pin 19 und 20 von J1 bzw. J2 verbunden sind.

Ebenfalls verfügbar ist ein SPI-Interface, bei dem die Pins D18 (SPI\_SCK), D19 (SPI\_MISO) und D23 (SPI\_MOSI) auf die Pins 22, 23 und 24 von J2 geführt werden. Am Pin D5 der NodeMCU muss während des Startvorgangs ein High-Pegel anliegen. Sollte eine weitere angeschlossene Peripherie einen Low-Pegel an D5 erfordern, kann über den Jumper J5 alternativ der Pin D32 auf den SPI\_CS Pin (Pin 21 an J2) geführt werden. So ist eine korrekte Funktionsweise des SPI-Interfaces sichergestellt. Die I2C-Pins D21 und D22 sind mit den Pins 7 (I2C\_SDA) und 8 (I2C\_SCL) verbunden.

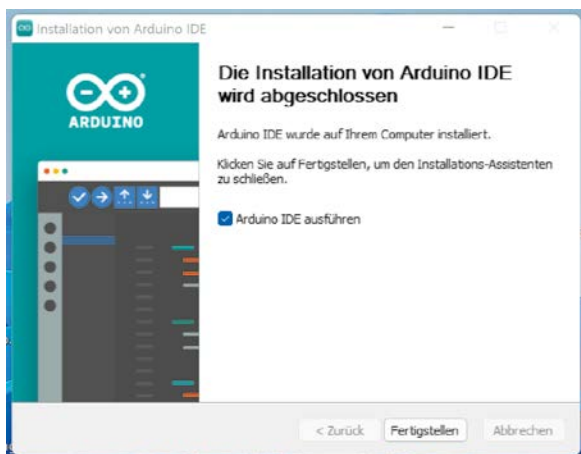


Bild 5: Abschluss der Arduino-IDE-Installation

Zu den weiteren Verbindungen gehören die zwei ADC-Pins D25 und D26, die mit Pin 17 und Pin 18 verbunden sind. Der ADC-Pin D13 kann funktional zum Auslesen der Batteriespannung genutzt werden.

### Nachbau

In Bild 4 sind die Platinenfotos und Bestückungsdrucke des ELV Erweiterungsmoduls NodeMCU zu sehen. Da alle Bauteile bereits bestückt sind, sind keine Lötarbeiten notwendig.

### Installation und Vorbereitung der Entwicklungsumgebung

Hinweis: Die nachfolgenden Installationsanleitung bezieht sich auf die Arduino IDE in der Version 2.1.0 und das Betriebssystem Windows 11.

Falls die Arduino IDE noch nicht installiert ist, kann diese von der offiziellen Arduino-Webseite kostenlos heruntergeladen werden [8]. Durch das Befolgen der angezeigten Installationschritte sollte am Ende der in Bild 5 zu sehende Dialog erscheinen.

Für die Verwendung der NodeMCU wird die offizielle ESP32-Bibliothek benötigt, in der die Boarddefinitionen enthalten sind. In der Arduino IDE kann der zusätzliche „Boards Manager“ über das Menü File → Preferences hinzugefügt werden. In das Feld „Additional board manager URLs“ wird die folgende URL eingetragen (Bild 6) [9]:

```
https://raw.githubusercontent.com/
espressif/arduino-esp32/gh-pages/ ↗
package_esp32_index.json ↗
```

Durch Betätigen des Buttons „OK“ schließt sich der Dialog. Die IDE enthält nun eine weitere Quelle im Boards Manager. Zur Installation der Boards wird der Boards Manager aus der Seitenleiste ausgewählt. Dort kann nun durch den Suchbegriff „esp32“ das entsprechende Package von Espressif Systems heruntergeladen werden (Bild 7).

Für die korrekte Nutzung der UART-zu-USB-Schnittstelle muss der CP210x-Treiber installiert werden. Dieser steht auf der Website von Silicon Labs zum Download bereit [10]. Die Ausführung der Datei „CP210xVCPInstaller\_x64.exe“ startet den Gerätetreiber-Installations-Assistent (Bild 8). Durch das Befolgen der Installationsanweisungen werden nun automatisch die benötigten Treiber installiert.

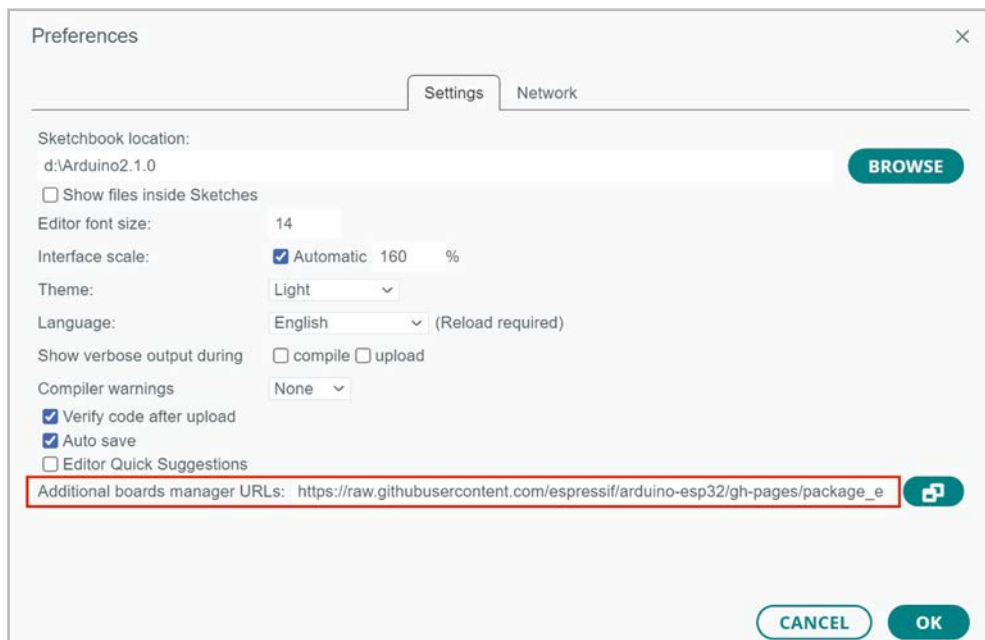
Nach dem allgemeinen Vorbereiten der Entwicklungsumgebung können nun die Bibliotheken für die Nutzung der Applikationsmodule eingebunden werden. Zur Nutzung des Applikationsmoduls Luxmeter

### Sonstiges:

Stiftleiste, 1x 12-polig, gerade, SMD	J1, J2
Buchsenleiste, 1x 15-polig, gerade, SMD	J3, J4
Platine ELV-EM-NodeMCU	



Bild 6: Hinzufügen einer neuen Boards-Manager-URL



steht im Downloadbereich des „ELV Bausatz Lichtsensor OPT3001 mit I<sup>2</sup>C-Schnittstelle I2C-LS“ [11] der Ordner „Software Arduino Beispielpaket“ zur Verfügung.

Nach dem Herunterladen befindet sich in dem Verzeichnis neben der I2C-LS-Bibliothek auch eine Readme-Datei, die verschoben bzw. gelöscht werden muss, da es sonst zu einer Fehlermeldung beim Importvorgang kommt.

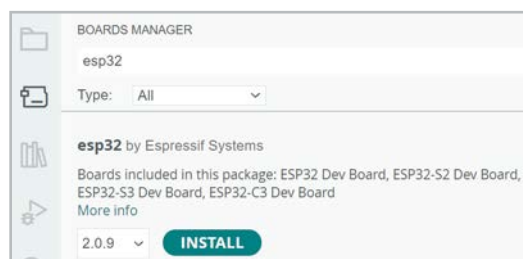


Bild 7: Installation des esp32-Package



Bild 8: Installation des CP210x-Treibers

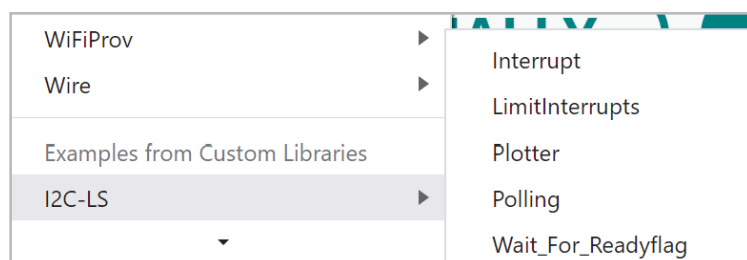


Bild 9: Code-Beispiele der I2C-LS Bibliothek

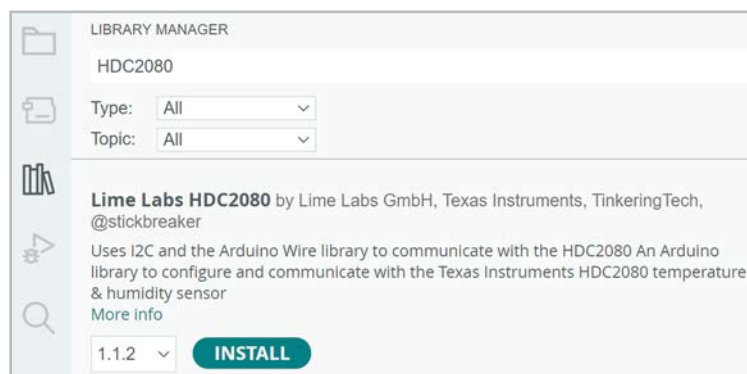


Bild 10: Installation der HDC2080-Bibliothek über den Library-Manager

In der Arduino IDE wird nun aus der Menüleiste der Punkt Sketch → Include Library → Add .ZIP Library ausgewählt. Im Datei-Explorer wird der heruntergeladene Ordner „i2c-ls\_arduino\_lib.zip“ ausgewählt. Bei erfolgreicher Installation erscheint im Terminalbereich die Ausgabe „Library installed“. Außerdem stehen jetzt im Bereich File → Examples → I2C-LS mehrere Code-Beispiele zur Verfügung (Bild 9).

Die Bibliothek für den im ELV Applikationsmodul Temperatur und Luftfeuchte (ELV-AM-TH1) verbauten Sensor TI HDC2080 kann direkt aus der IDE heraus installiert werden. Dazu wird der Library-Manager aus der Seitenleiste geöffnet. Durch Eingabe des Sensornamens erscheint die Bibliothek „Lime Labs HDC2080“, die über den Button „Install“ hinzugefügt werden kann (Bild 10).

Auch die Bibliothek für den im ELV Applikationsmodul (ELV-AM-AP) verwendeten Drucksensor Bosch BMP581 kann über den Library-Manager heruntergeladen werden. Durch Eingabe der Sensorbezeichnung erscheint die „SparkFun BMP581 Arduino Library“. Diese wird analog zur HDC2080-Bibliothek installiert.

```

sketch_jul3a.ino
1  void setup() {
2    // put your setup code here, to run once:
3
4  }
5
6  void loop() {
7    // put your main code here, to run repeatedly:
8
9  }
10

```

Bild 11: Ansicht eines neuen Arduino-Sketches

```

1  // 0 = Getrennt; 1 = Verbunden
2  #define AM_LX1      1
3  #define AM_TH1      1
4  #define AM_AP       1
5
6  // I2C Adressen der Sensoren
7  #define HDC2080_ADDR 0x40
8  #define OPT3001_ADDR 0x45
9  #define BMP581_ADDR  0x46

```

Bild 12: Defines für die I2C-Adressen und die Angabe der angeschlossenen Sensoren

```

12 #if defined (AM_TH1) && (AM_TH1 == 1)
13 #include <HDC2080.h>
14 #endif
15 #if defined (AM_LX1) && (AM_LX1 == 1)
16 #include <I2C-LS.h>
17 #endif
18 #if defined (AM_AP) && (AM_AP == 1)
19 #include <SparkFun_BMP581_Arduino_Library.h>
20 #endif

```

Bild 13: Einbindung der benötigten Bibliotheken

```

27 #if defined (AM_TH1) && (AM_TH1 == 1)
28 HDC2080 hdc2080(HDC2080_ADDR);
29 #endif
30 #if defined (AM_AP) && (AM_AP == 1)
31 BMP581 bmp581;
32 #endif

```

Bild 14: Globale Variablen

```

37 #if defined (AM_LX1) && (AM_LX1 == 1)
38 void initOPT3001(){
39
40     // Initialisierung des OPT3001
41     I2C_LS.begin(OPT3001_ADDR);
42
43     // Initialisierung im Continuous Mode
44     I2C_LS.writeConfigReg( I2C_LS_CONFIG_CONT_FULL_800MS );
45 }
46 #endif

```

Bild 15: Initialisierung des Helligkeitssensors OPT3100

## Beschreibung der Firmware

Für das Auslesen der Sensorwerte wird in der Arduino IDE unter File → New Sketch ein neuer Sketch angelegt. Dieser beinhaltet bereits die beiden Funktionen „setup“ und „loop“ (Bild 11). Innerhalb der setup-Funktion befindet sich später der Code zur Initialisierung der Seriellen Schnittstelle und der Sensoren (einmalige Ausführung nach Programmstart). Die loop-Funktion beinhaltet das zyklische Auslesen der Sensoren und die Ausgabe der Werte.

Vor dem Beginn der eigentlichen Implementierung werden Präprozessoranweisungen, auch Defines genannt, für eine bedingte Kompilierung des Codes definiert. Durch diesen Mechanismus verringert sich die Größe des späteren Maschinencodes, da nur die Bibliotheken, Funktionen und globalen Variablen der tatsächlich angeschlossenen Applikationsmodule geladen bzw. erstellt werden.

Ein weiterer Anwendungsfall von Präprozessoranweisungen ist das Anlegen von Bezeichnern, die dann im Code an der gewünschten Stelle eingefügt werden. In diesem Kontext werden so die I2C-Adressen der Sensoren definiert. Bild 12 zeigt alle erforderlichen Defines.

Die Einbindung der Bibliotheken ist über den Menüpunkt Sketch → Include Library möglich. Dort befindet sich am Ende der Liste der Bereich „Contributed Libraries“, aus dem die Einträge „I2C-LS“, „Lime Labs HDC2080“ und „SparkFun BMP581 Arduino Library“ ausgewählt werden. Unter Einbeziehung der zuvor definierten Präprozessoranweisungen ergibt sich der Code aus Bild 13.

Neben den Präprozessoranweisungen werden zwei globale Variablen für den HDC2080 und den BMP581 benötigt (Bild 14).

Da ein modularer Code leichter zu warten und zu erweitern ist, wird für jeden Sensor eine separate Initialisierungsfunktion implementiert.

Für die Initialisierung des Helligkeitssensors OPT3100 (Bild 15) wird das Objekt „I2C-LS“ aus der zugehörigen Library genutzt. Die Funktion „begin“ initialisiert die I2C-Peripherie und weist die übergebene Adresse zu. Der zweite Befehl startet die zyklische Messung der aktuellen Helligkeit in einem Intervall von 800 ms.

Die Initialisierung des Temperatur- und Luftfeuchtesensors HDC2080 (Bild 16) setzt sich aus drei Komponenten zusammen: Zunächst wird die Serielle Schnittstelle initialisiert und der Sensor zurückgesetzt (Zeile 52 und 53). Es folgt die Konfiguration des Messmodus, der Messfrequenz und der Auflösung der Messwerte (Zeile 56-59). Abschließend wird der Messvorgang gestartet (Zeile 62).

In der Initialisierungsfunktion des Drucksensors BMP581 (Bild 17) wird überprüft, ob die Verbindung zum Sensor erfolgreich hergestellt werden konnte (Zeile 71). Solange dies nicht der Fall ist, wird eine Fehlermeldung ausgegeben (Zeile 74). Die Ursachen für das Fehlschlagen können in einer falschen I2C-Adresse oder einem fehlerhaft angeschlossenen Applikationsmodul liegen. Erst wenn die Initialisierung erfolgreich verlief, wird die Erfolgsmeldung aus Zeile 80 ausgegeben.

```

48 #if defined (AM_TH1) && (AM_TH1 == 1)
49 void initHDC2080(){
50
51 // Initialisierung des HDC2080
52 hdc2080.begin();
53 hdc2080.reset();
54
55 //Konfiguration des HDC2080
56 hdc2080.setMeasurementMode(TEMP_AND_HUMID);
57 hdc2080.setRate(TWO_HZ);
58 hdc2080.setTempRes(FOURTEEN_BIT);
59 hdc2080.setHumidRes(FOURTEEN_BIT);
60
61 //Beginn der Messungen
62 hdc2080.triggerMeasurement();
63
64 }
65 #endif

```

Bild 16: Initialisierung des Temperatur- und Luftfeuchte-sensors HDC2080

In der „setup“-Funktion (Bild 18) wird zunächst die Serielle Schnittstelle (UART) mit einer Bitrate von 115200 Bit/s geöffnet (Zeile 87).

Anschließend folgen in Abhängigkeit der zuvor genannten Defines die Aufrufe der Initialisierungsfunktionen der angeschlossenen Applikationsmodule bzw. Sensoren (Zeile 90-100).

Die „loop“-Funktion wird automatisch nach der „setup“-Funktion aufgerufen. In ihr befinden sich sämtliche Ausgaben der Firmware, wie die Zeit in Millisekunden nach Programmstart und die formatierte Ausgabe der Sensorwerte. Wie bereits in der „setup“-Funktion werden dabei Präprozessoranweisungen genutzt, um einerseits die Größe des Codes zu reduzieren und andererseits die Ausgabe anzupassen (Bild 19, Bild 20).

Abschließend erfolgt die Ausgabe eines Zeilenumbruchs sowie der Aufruf der Funktion „delay“ zur Verzögerung der nächsten Ausgabe um 800 ms (Bild 21).

```

122 Serial.print(hdc2080.readTemp());
123 Serial.print("\tHumidity (%): ");
124 Serial.print(hdc2080.readHumidity());
125
126 #endif
127
128 #if defined (AM_AP) and (AM_AP == 1)
129
130 //Auslesen der Sensordaten des BMP581
131 bmp5_sensor_data data = {0,0};
132 bmp581.getSensorData(&data);
133
134 //Ausgabe des Luftdrucks
135 Serial.print("\tPressure (Pa): ");
136 Serial.print(data.pressure);
137
138 #endif

```

Bild 20: „loop“-Funktion (Teil 2)

```

67 #if defined (AM_AP) && (AM_AP == 1)
68 void initBMP581(){
69
70 // Initialisierung des Sensors
71 while(bmp581.beginI2C(BMP581_ADDR) != BMP5_OK){
72
73 //Keine Verbindung zum Sensor möglich
74 Serial.println("Error: BMP581 nicht verbunden!");
75
76 //Wartezeit zum nächsten Versuch
77 delay(1000);
78 }
79
80 Serial.println("BMP581 verbunden!");
81
82 }
83 #endif

```

Bild 17: Initialisierung des Drucksensors BMP581

```

84 void setup() {
85
86 // Initialisierung der seriellen Ausgabe
87 Serial.begin(115200);
88
89 // Initialisierung der Sensoren
90 #if defined (AM_LX1) && (AM_LX1 == 1)
91 initOPT3001();
92 #endif
93
94 #if defined (AM_TH1) && (AM_TH1 == 1)
95 initHDC2080();
96 #endif
97
98 #if defined (AM_AP) && (AM_AP == 1)
99 initBMP581();
100 #endif
101
102 }

```

Bild 18: Funktion „setup“

```

104 void loop() {
105
106 //Ausgabe des Zeitstempels in ms seit Beginn der Ausführung
107 Serial.print("Time (ms) :");
108 Serial.print(millis());
109
110 #if defined (AM_LX1) && (AM_LX1 == 1)
111
112 //Ausgabe des Helligkeitswerts des OPT3001
113 Serial.print("\tBrightness (lx): ");
114 Serial.print(I2C_LS.readLuxFloat(), 2);
115
116 #endif
117
118 #if defined (AM_TH1) && (AM_TH1 == 1)
119
120 //Ausgabe der Temperatur und Luftfeuchte des HDC2080
121 Serial.print("\tTemperature (C): ");

```

Bild 19: „loop“-Funktion (Teil 1)

```

140 //Erzeugung eines Zeilenumbruchs nach Ausgabe der Werte
141 Serial.println();
142
143 //Abstand zwischen zwei Messungen (ms)
144 delay(800);
145 }

```

Bild 21: „loop“-Funktion (Teil 3)

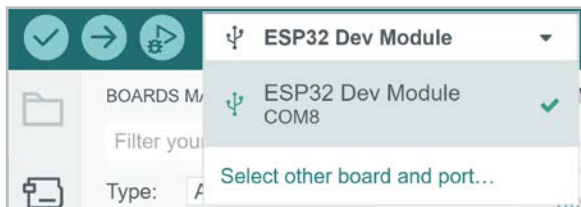


Bild 22: Auswahl des Boards und COM-Ports

## Flashen der Firmware und Ansicht der Ausgabe

Für das Aufspielen der Firmware wird die NodeMCU mit den angeschlossenen Applikationsmodulen über ein Micro-USB-Kabel mit dem Computer verbunden. In der IDE muss dann „ESP32 Dev Module“ und der Port ausgewählt werden, an dem die NodeMCU angeschlossen ist (Bild 22).

Falls an dieser Stelle noch nicht das richtige Board bzw. der richtige Port hinterlegt ist, kann dies über die Option „Select other board and port“ angepasst werden. In dem sich öffnenden Dialog (Bild 23) erscheint das Board nach Eingabe des entsprechenden Suchbegriffs. Auf der rechten Seite befindet sich zudem eine Übersicht aller verfügbaren COM-Ports.

Die Firmware kann nun auf die NodeMCU übertragen werden. Mithilfe des Buttons „Verify“ wird der Code zunächst überprüft und anschließend kompiliert (Bild 24, rot). In der Output-Konsole sollte dabei keine Fehlermeldung erscheinen, sondern lediglich die Auslastung des Speichers (Bild 25). Sofern der Vorgang erfolgreich war, kann die Firmware nun in den Speicher der NodeMCU geladen werden. Dies geschieht über den „Upload“-Button (Bild 24, blau).

Die Ausgaben der NodeMCU können nun im Seriellen Monitor eingesehen werden. Dieser wird über das Menü Tools → Serial Monitor geöffnet und zeigt fortlaufend die gemessenen Sensorwerte an (Bild 26). Neben dem integrierten Seriellen Monitor eignen sich auch weitere Tools wie PuTTY oder HTerm zur Überwachung der Ausgaben [12], [13]. Damit der Zeitstempel bei 0 beginnt, kann der Reset-Button auf der linken Seite neben dem Micro-USB-Port der NodeMCU betätigt werden, um einen Neustart auszulösen.

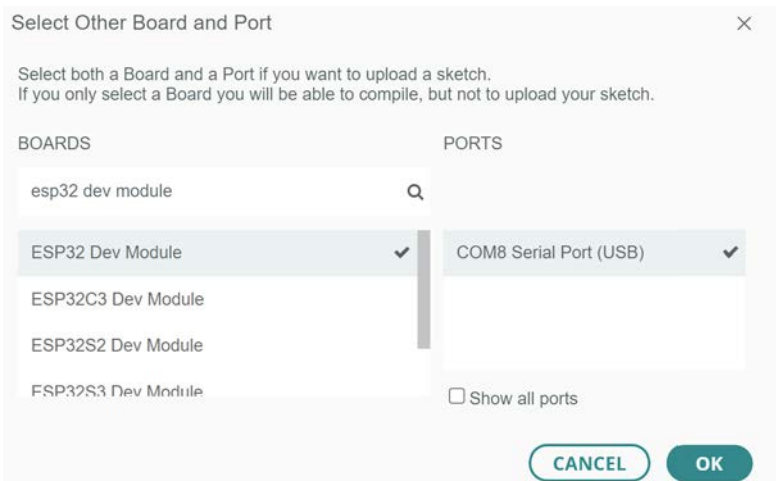


Bild 23: Auswahl des Boards und COM-Ports

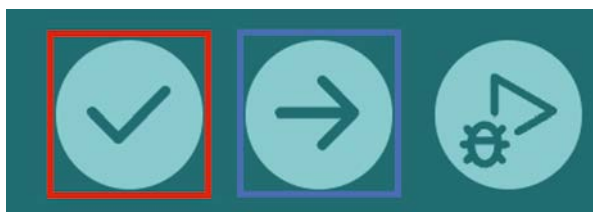


Bild 24: Buttons zum Verifizieren und Hochladen der Firmware auf die NodeMCU

## Fazit und Ausblick

In diesem Artikel wurde das Erweiterungsmodul NodeMCU vorgestellt. Nach einer kompakten Definition des Begriffs „NodeMCU“ und einer Beschreibung des Schaltbilds wurde auf die Firmware für die Verwendung der Applikationsmodule Temperatur und Luftfeuchte (ELV-AM-TH1), Luxmeter (ELV-AM-LX1) und Luftdruck (ELV-AM-AP) eingegangen. Insgesamt eröffnen sich durch die NodeMCU und das Erweiterungsmodul in Kombination mit den ELV-Applikationsmodulen neue Möglichkeiten zum Messen, Speichern und Weiterverarbeiten von Sensorwerten. **ELV**

Daten

Geräte-Kurzbezeichnung:	ELV-EM-NodeMCU
Umgebungstemperatur:	-10 bis +5 °C
Abmessungen (B x H x T):	33 x 52 x 16 mm
Gewicht:	9 g

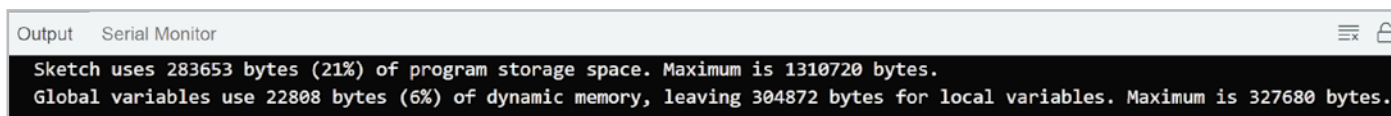


Abb. 25: Ausgabe bei erfolgreicher Überprüfung und Kompilierung des Codes

14:35:56.951	->	Time (ms): 81	Brightness (lx): 0.00	Temperature (C): 25.04	Humidity (%): 58.76	Pressure (Pa): 101056.67
14:35:57.752	->	Time (ms): 884	Brightness (lx): 79.52	Temperature (C): 25.04	Humidity (%): 58.71	Pressure (Pa): 101059.81
14:35:58.518	->	Time (ms): 1688	Brightness (lx): 80.08	Temperature (C): 25.04	Humidity (%): 58.72	Pressure (Pa): 101064.73
14:35:59.352	->	Time (ms): 2492	Brightness (lx): 77.94	Temperature (C): 25.05	Humidity (%): 58.62	Pressure (Pa): 101070.77
14:36:00.167	->	Time (ms): 3296	Brightness (lx): 72.96	Temperature (C): 25.05	Humidity (%): 58.54	Pressure (Pa): 101068.08
14:36:00.954	->	Time (ms): 4100	Brightness (lx): 70.90	Temperature (C): 25.06	Humidity (%): 58.42	Pressure (Pa): 101065.75
14:36:01.770	->	Time (ms): 4904	Brightness (lx): 43.26	Temperature (C): 25.06	Humidity (%): 58.34	Pressure (Pa): 101062.66
14:36:02.565	->	Time (ms): 5708	Brightness (lx): 45.58	Temperature (C): 25.07	Humidity (%): 58.28	Pressure (Pa): 101062.55
14:36:03.380	->	Time (ms): 6512	Brightness (lx): 44.70	Temperature (C): 25.06	Humidity (%): 58.24	Pressure (Pa): 101065.41
14:36:04.177	->	Time (ms): 7316	Brightness (lx): 37.18	Temperature (C): 25.08	Humidity (%): 58.29	Pressure (Pa): 101066.92

Bild 26: Ausgaben des Seriellen Monitors

## i Weitere Infos

- [1] ELV-Temp-Hum1 Applikationsmodul Temperatur und Luftfeuchte, ELV-AM-TH1: Artikel-Nr. 157134
- [2] ELV-LUX1 Applikationsmodul Luxmeter 1, ELV-AM-LX1: Artikel-Nr. 158467
- [3] ELV-AirPressure Applikationsmodul Luftdruck, ELV-AM-AP: Artikel-Nr. 156996
- [4] Espressif Systems SoCs: <https://www.espressif.com/en/products/socs>
- [5] NodeMCU und ESP8266 – Einstig in die Programmierung:  
<https://www.mikrocontroller-elektronik.de/nodemcu-esp8266-tutorial-wlan-board-arduino-ide/>
- [6] ESP-WROOM-32: <https://www.bastelgarage.ch/esp32-esp-wroom-32>
- [7] Joy-IT Entwicklungsplatine NodeMCU mit ESP32: Artikel-Nr. 145164
- [8] Download Arduino IDE: <https://www.arduino.cc/en/software>
- [9] Installation der ESP-Bords in der Arduino IDE 2: <https://www.youtube.com/watch?v=t4Nu5Qn0QkA>
- [10] CP210x-Treiber: <https://www.silabs.com/developers/usb-to-uart-bridge-vcp-drivers?tab=downloads>
- [11] ELV Bausatz Lichtsensor OPT3001 mit I<sup>2</sup>C-Schnittstelle I2C-LS: Artikel-Nr. 152106
- [12] Download PuTTY: <https://www.putty.org/>
- [13] Download HTerm: <https://www.der-hammer.info/pages/terminal.html>

Alle Infos finden Sie auch online unter: [de.elv.com/elvjournals-links](http://de.elv.com/elvjournals-links)

# ELV Leserwettbewerb

Teilen Sie Ihre Lieblingsprojekt

Das umfangreiche Angebot von ELV Haustechniksystemen, Produkten und Bausätzen bietet für viele Leser den Ausgangspunkt für eigene kreative Ideen. Haben auch Sie ein Projekt entwickelt, das andere Leser interessieren könnte?

Schreiben Sie uns, fotografieren Sie Ihr Projekt, berichten Sie von Ihren Erfahrungen und Lösungen. Teilen Sie Ihre fantasievolle Idee mit den Lesern des ELVjournals! Die interessantesten Anwendungen werden redaktionell bearbeitet und im ELVjournal mit Nennung des Namens vorgestellt.



**Per E-Mail**

[leserwettbewerb@elv.com](mailto:leserwettbewerb@elv.com)



**Per Post**

ELV Elektronik AG  
ELVjournal Leserwettbewerb  
26787 Leer

Alles, was nicht gegen Gesetze oder z. B. VDE-Vorschriften verstößt, ist für uns interessant. Die Auswahl der Veröffentlichungen wird allein durch die ELV Redaktion ausschließlich nach Originalität, praktischem Nutzen und realisierter bzw. dokumentierter Ausführung vorgenommen. Es besteht kein Anspruch auf Veröffentlichung, auch bei themengleichen Lösungen. Der Rechtsweg ist ausgeschlossen. Für Ansprüche Dritter, Beschädigung und Verlust der Einsendungen wird keine Haftung übernommen. Alle Rechte an Fotos, Unterlagen usw. müssen beim Einsender liegen. Die eingesandten Unterlagen und Aufnahmen verbleiben bei der ELV Elektronik AG und können von dieser für Veröffentlichungen und zu Werbezwecken genutzt werden.

\* Der Einsender der veröffentlichten Anwendung erhält einen Gutscheincode zur einmaligen Nutzung im Wert von 200,- €. Der Gutscheincode wird mit einer Bestellung verrechnet – ein etwaiger Restbetrag verfällt. Bei Rückabwicklung des Kaufvertrags oder eines Teils hiervon wird der gewährte Guthabenbetrag vom zu erstattenden Kaufpreis abgezogen, sofern durch die Ausübung des Widerrufsrechts und der Rückabwicklung der Gesamtwarenwert von 200,- € unterschritten wird. Auszahlung/Verrechnung mit offener Rechnung sowie Gutschrift nach Widerruf sind nicht möglich. Der Gutscheincode ist nicht mit anderen Aktionen kombinierbar.

## Machen Sie mit!

Jedes veröffentlichte Projekt belohnen wir mit einem Gutscheincode im Wert von

# 200,- €\*

# Zeit zum Löten

## ELV Kreis-LED-Wecker KLW1

- Grundhelligkeit dimmbar in 256 Stufen, dynamische Regulierung durch OPT3001-Lichtsensord
- Anzeige des Datums, der Temperatur und des DCF-Status
- Aufrüstooption für DCF77-Funkempfänger (siehe ELVshop)
- Quarzuhr mit batteriegepuffertter Echtzeituhr zur Stromausfallüberbrückung

**+ Gleich mitbestellen:** Gehäuse - Artikel-Nr. 151395 - 12,95 €  
DCF77-Empfangsmodul - Artikel-Nr. 091610 - 9,95 €  
Netzteil - Artikel-Nr. 096124 - 6,95 €

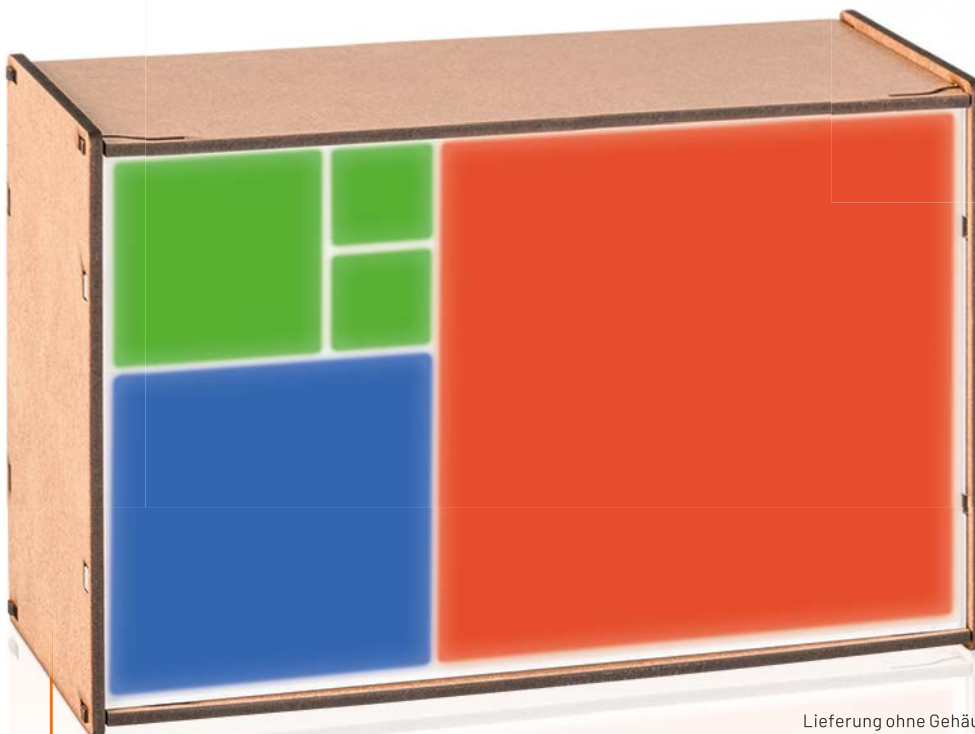


BAUSATZ

59,95 €\*

Lieferung ohne Gehäuse

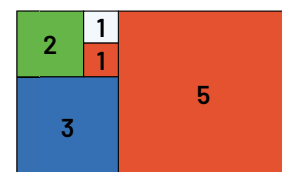
Artikel-Nr. 150261



Lieferung ohne Gehäuse

**Stunde:** Werte der roten und blauen Quadrate addieren

**Minute:** Werte der grünen und blauen Quadrate addieren - Summe mit 5 multiplizieren



Angezeigte Uhrzeit: 9:25 Uhr

BAUSATZ

49,95 €\*

Artikel-Nr. 154778

## ELV Design-Uhr Fibonacci Clock FC1

- RGB-Uhr (10 RGB-LEDs) mit Darstellung der ersten 5 Ziffern der Fibonacci-Zahlenfolge
- RTC für hochgenaue Uhrzeitausgabe
- Integrierter Umgebungslichtsensor für automatische Helligkeitsnachführung
- Bei USB-PC-Verbindung sind Steuerbefehle über ein Terminal an die Uhr ausgabbar

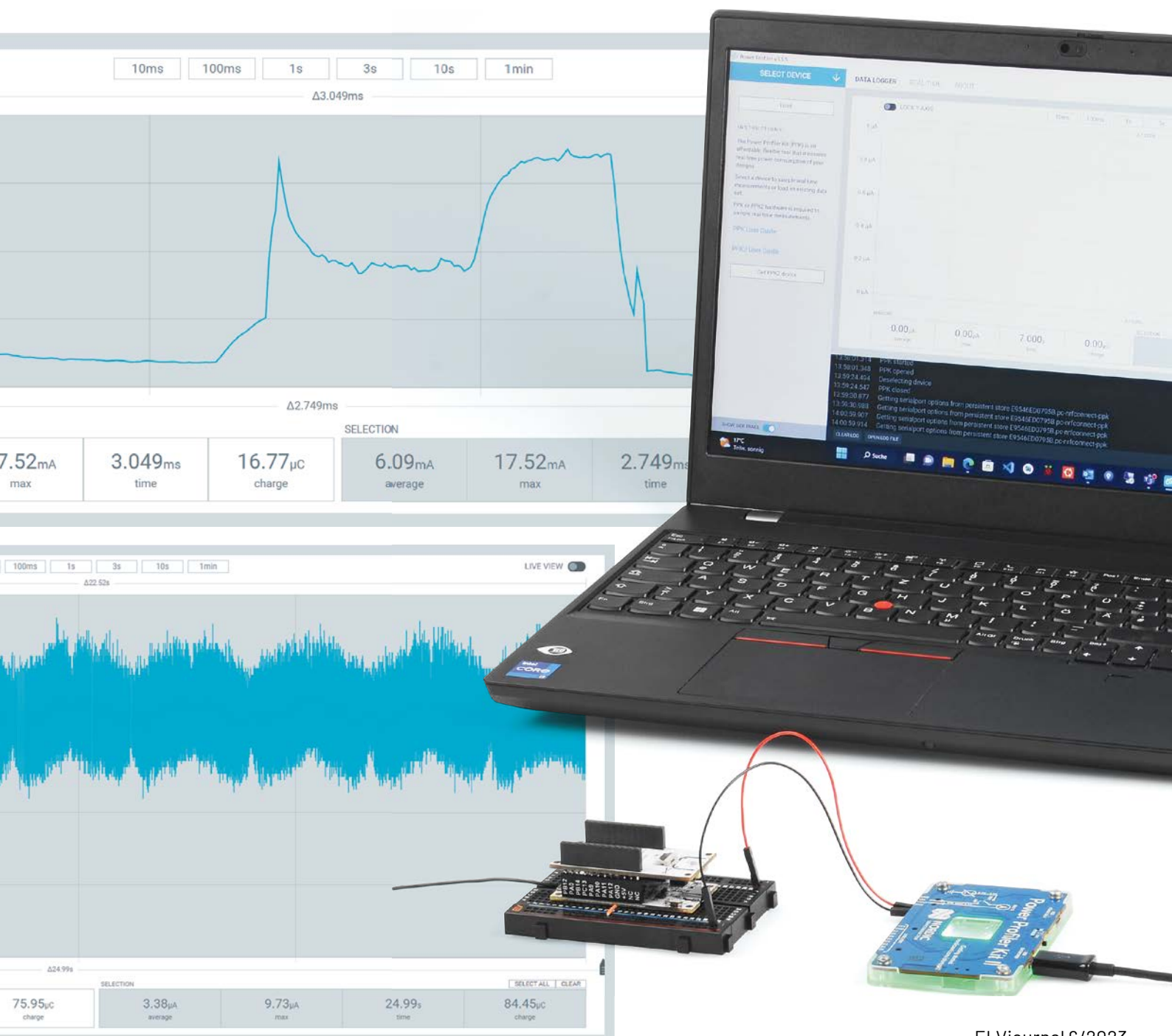
**+ Gleich mitbestellen:** Gehäuse - Artikel-Nr. 155279 - 34,95 €  
Netzteil - Artikel-Nr. 251255 - 7,95 €

# IoT-Spezialisten

## Sourcemeeter – genaues Messen zur Analyse von Geräten

Teil 2

Nachdem im ersten Teil dieses Artikels bereits die wesentlichen Grundlagen, Anwendungsgebiete und Spezifikationen von Sourcemetern thematisiert wurden, geht es nun um die praktische Durchführung von Strommessungen. Dabei werden zunächst einige Einflussfaktoren und Fehlerquellen beleuchtet. Anschließend folgt die Beschreibung eines Messaufbaus, bei dem der Energieverbrauch der Experimentierplattform ELV-LW-Base (ELV-BM-TRX1) [1] mit aufgestecktem Applikationsmodul Luxmeter (ELV-AM-LX1) [2] und im zweiten Messaufbau des Homematic IP Smart Home Präsenzmelders für den Innenbetrieb (HMIP-SPI - innen) [3] mithilfe des Nordic Power Profiler Kit 2 (PPK2) gemessen wird. Eine abschließende Auswertung der Ergebnisse liefert interessante Einblicke in die Funktionsweise und Lebensdauer der Geräte sowie generelle Tipps für die Analyse unbekannter Geräte.



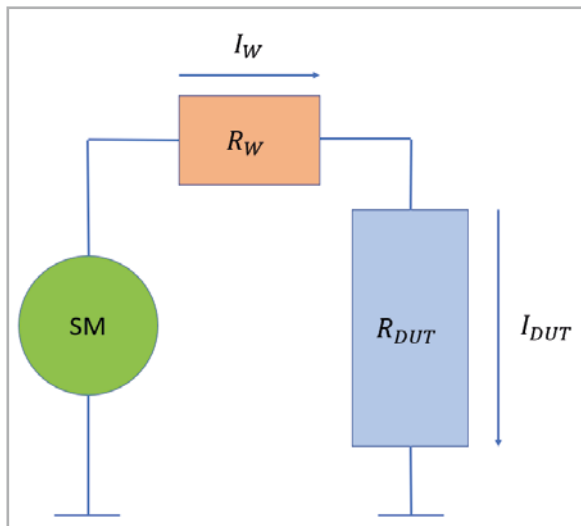


Bild 1: Schematischer Aufbau einer Strommessung mit einem Sourcemeter

### Einflussfaktoren und Fehlerquellen bei der Strommessung

Im ersten Teil dieses Artikels wurden bereits einige Spezifikationen von Sourcemetern beschrieben. Doch selbst wenn die Messungen mit einem hochwertigen Gerät mit hoher Auflösung, Genauigkeit und geringem Rauschen durchgeführt werden, ist dies keine Garantie für optimale Ergebnisse.

In Bild 1 ist schematisch ein typischer Messaufbau dargestellt. In jeder Schaltung befinden sich intern bereits Widerstände ( $R_{DUT}$ ; DUT = Device Under Test = Prüfling), um den gewünschten Strom und Spannungspegel für einen korrekten Betrieb des Geräts sicherzustellen. Bei der Strommessung mit einem Sourcemeter addieren sich hierzu weitere serielle Widerstände durch die angeschlossenen Leitungen. Ziel ist es den Leitungswiderstand zu minimieren, um so möglichst nur den abfallenden Strom des untersuchten Geräts zu messen. Der Widerstand durch die Leitungen berechnet sich dabei wie folgt:

$$R = \rho * \frac{l}{a} \quad \text{(Gleichung 1) [4]}$$

Anhand von Gleichung 1 wird deutlich, dass der Leitungswiderstand von einer Materialkonstante „ $\rho$ “ sowie der Länge „ $l$ “ und der Querschnittsfläche „ $a$ “ abhängig ist. Für einen möglichst geringen Leitungswiderstand sollten kurze Leitungen sowie ein den zu erwartenden Strömen angemessener Leitungsquerschnitt verwendet werden [5]. Weiterhin sollte zwischen dem Sourcemeter und dem zu untersuchenden Gerät eine stabile Verbindung bzw. Kontaktierung bestehen, um die Übergangswiderstände an den Kontakten gering zu halten.

### Installation und Beschreibung der PPK2-Software

**Hinweis:** Die folgenden Installationsanweisungen beziehen sich auf die Installation der nRF-Connect-Software von Nordic Semiconductors in der Version 4.1.2 sowie der integrierten Power-Profiler-App in der Version 3.5.5 unter Windows 11.

Die Power-Profiler-App für das PPK2 ist Teil der nRF-Connect-for-Desktop-Software. Der Download ist auf der Internetseite von Nordic Semiconductor möglich [6].

Nach dem Öffnen der ausführbaren Setup-Datei können optionale Segger-J-Link-Komponenten installiert werden, die für die Programmierung von Nordic SOCs (System On Chip) erforderlich sind. Anschließend öffnet sich die nRF-Connect-Software, in der im Bereich „APPS“ (Bild 2) aus der Liste die Power-Profiler-Software über den Button „Install“ hinzugefügt werden kann (Bild 3).

Nach der Installation kann die Power-Profiler-Software über den „Open“-Button geöffnet werden (siehe Bild 2). Die Oberfläche des Tools (Bild 4) gliedert sich dabei in drei Hauptbereiche. In der linken Spalte kann über den Button „SELECT DEVICE“ ein angeschlossenes PPK2-Gerät ausgewählt werden (Bild 5). Bei erfolgreicher Verbindung ändert sich dieser Bereich zu einem Menü für die Sourcemeter-bezogenen Einstellungen (Bild 6). Dort ist neben der Wahl des Modus (Sourcemeter oder Amperemeter) auch die Einstellung der Versorgungsspannung (Supply Voltage), der Abtastrate (Samples per Second) und der Messdauer möglich. Zudem erfolgt die Freigabe der Spannung und der Start der Aufzeichnung durch einen Schalter.

Die grafische Darstellung des gemessenen Stroms erfolgt im oberen rechten Bereich der Oberfläche (Bild 7). Dabei wird fortlaufend zur Messdauer (X-Achse) die Höhe des Stroms (Y-Achse) ausgegeben. Neben diesen absoluten Werten werden auch statistische Größen wie der durchschnittliche und maximale Strom und die elektrische Ladung in Coulomb ausgegeben ( $Q = I * t$ ). Dies geschieht sowohl für das aktuelle Fenster (1) als auch für den ggf. ausgewählten Bereich (2).

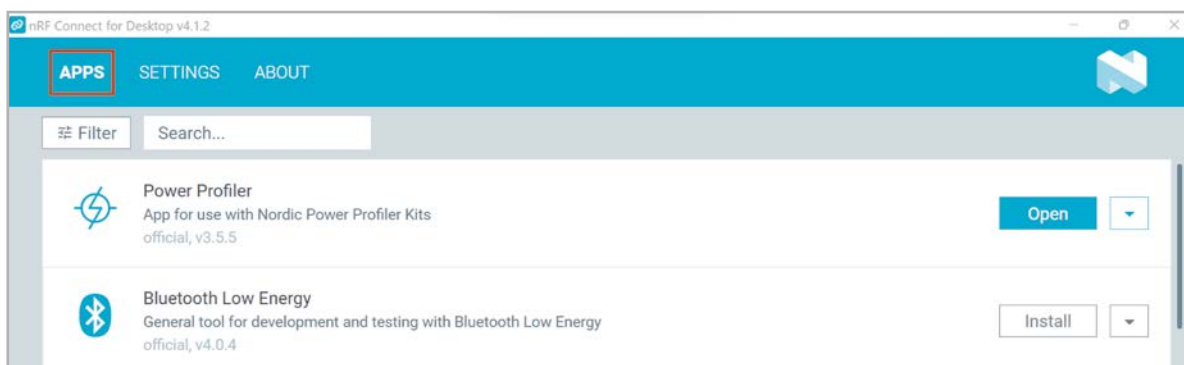


Bild 2: „APPS“-Tab der nRF-Connect-Software



Bild 3: Installation der Power-Profiler-App in der nRF-Connect-Software



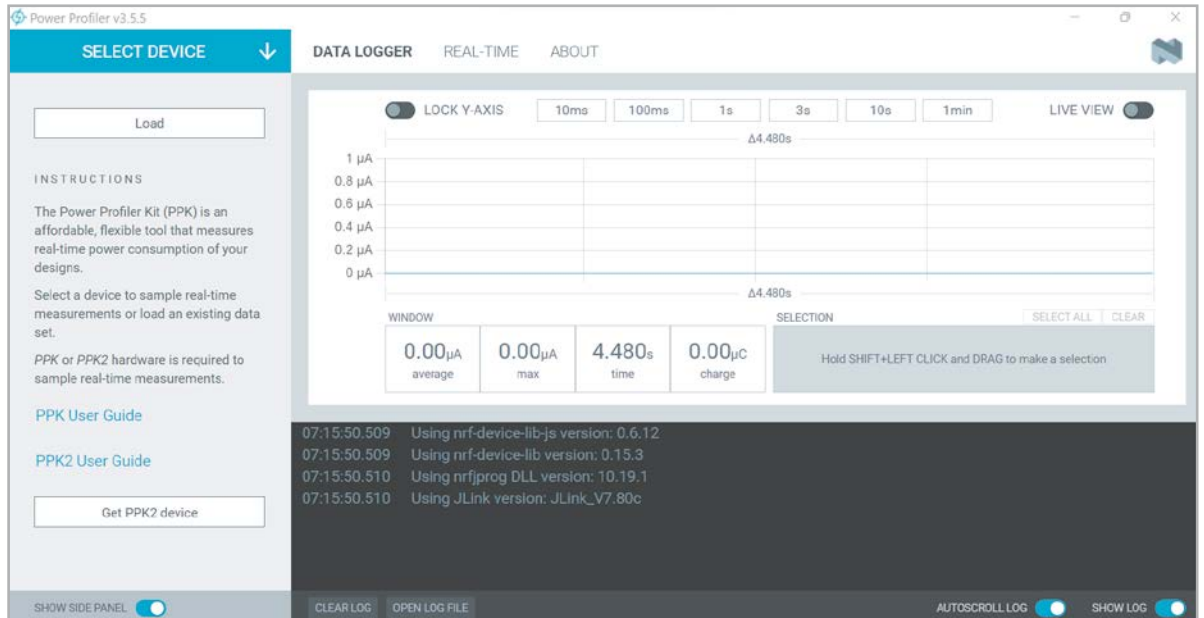
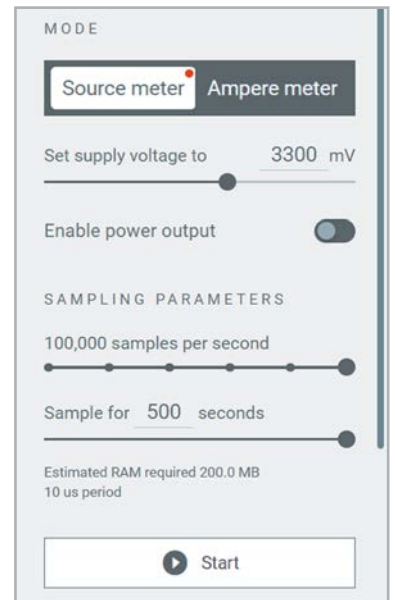


Bild 4: Oberfläche des Power Profilers



Bild 5: Auswahl eines PPK2-Geräts

Bild 6: Menü der Sourcemeter-Einstellungen



Einstellungsmöglichkeiten ergeben sich durch das Sperren der Y-Achse (3) zur Betrachtung eines begrenzten Bereichs, die Auswahl der Messfenstergröße (4) und die Aktivierung der Live Views, bei denen die jeweils aktuellsten Stromwerte angezeigt werden (5).



Bild 7: Data-Logger-Bereich der Power-Profiler-Software

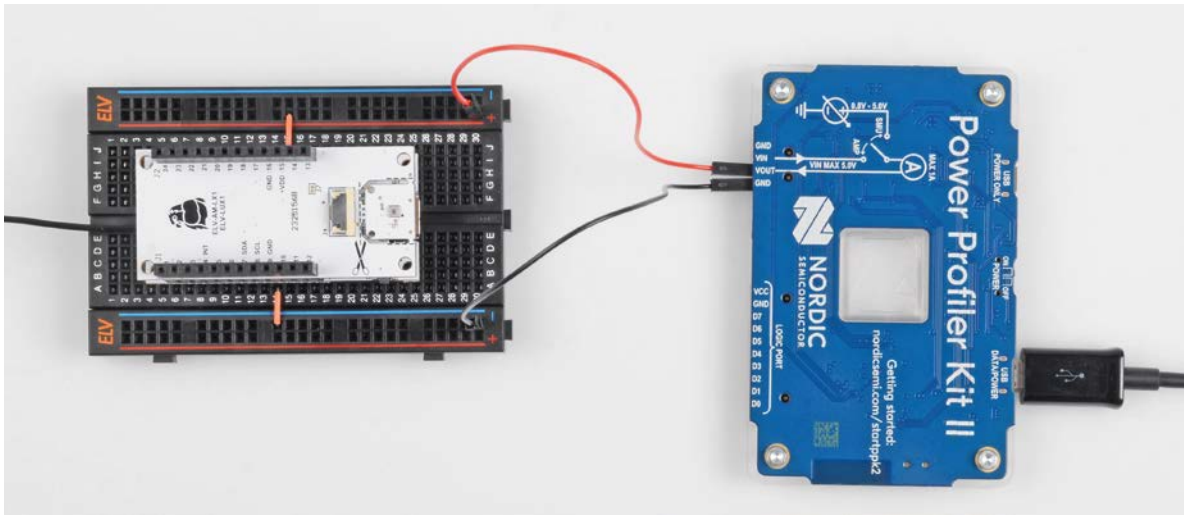


Bild 8: Messaufbau bestehend aus der ELV-LW-Base mit Applikationsmodul Luxmeter und dem Power Profiler Kit II

### Beschreibung der Messaufbauten

Für einen sicheren Stand wird der Modulstapel, bestehend aus dem Funkbasismodul ELV-LW-Base und dem Applikationsmodul Luxmeter, auf ein ELV Breadboard aufgesteckt [7]. Anschließend können die GND und VOUT Pins des Nordic PPK2, wie in Bild 8 dargestellt, verbunden werden.

Um den Strom des Homematic IP Präsenzmelders zu messen, werden die ELV Batterie-Dummys im Format LR6/AA (BD-AA) [8], an denen zwei Pins angelötet sind, in das Gerät eingesetzt. An diese Pins können dann die GND- und VOUT-Leitungen des PPK2 angeschlossen werden (Bild 9).

### Durchführung der Strommessungen

Für die Durchführung der Strommessung der ELV-LW-Base mit aufgestecktem Applikationsmodul Luxmeter muss die zugehörige Firmware installiert sein [2]. Außerdem ist eine Registrierung des Funkbasismoduls in einem LoRaWAN®-Netzwerkserver wie z. B. TTS, ChirpStack oder Helium erforderlich, um einen erfolgreichen Joining-Prozess zu ermöglichen und die eingehenden Datenpakete beobachten zu können. Anschließend kann die Konfiguration der PPK2-Software erfolgen.

Dazu werden die folgenden Einstellungen vorgenommen:

- Abtastrate: 100000 Samples/s
- Messdauer: 500 s = 8,33 Minuten
- Ausgangsspannung: 3300 mV

Die Aufzeichnung der Messdaten kann nun über den „Start“-Button gestartet werden. Damit das Gerät mit der zuvor konfigurierten Spannung versorgt wird, ist zudem das Betätigen des Schalters „Enable power output“ erforderlich (siehe auch Bild 6). Der Graph des Stromverlaufs zeichnet ab jetzt den fließenden Strom über die Zeit auf. Ein Ausschnitt aus der Messung ist in Bild 10 zu sehen.

### Analyse des Beleuchtungsstärkesensors

In der Strommessung des Helligkeitssensors, bestehend aus ELV-LW-Base mit aufgestecktem Applikationsmodul Luxmeter, sind verschiedene Muster im Stromverlauf zu erkennen (Bild 10). Bei einer genaueren Zuordnung der Teilströme helfen die Beobachtung der TTS-Konsole [9] und die Informationen aus der Bau- und Bedienungsanleitung des Applikationsmoduls. Auf diese Weise werden im Folgenden die einzelnen Abschnitte der Strommessung näher beleuchtet.

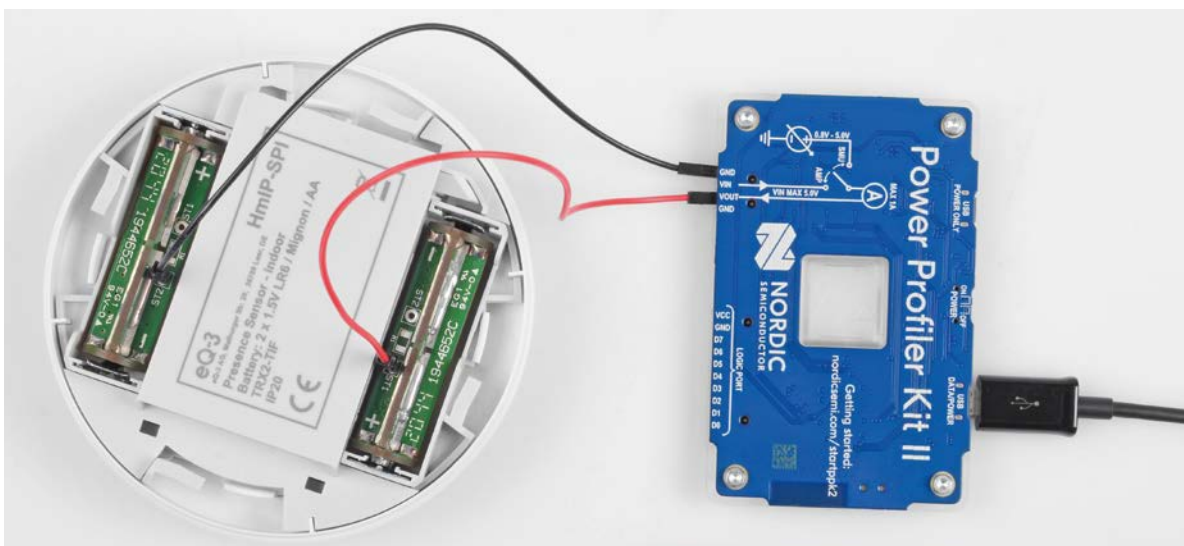


Bild 9: Messaufbau mit Homematic IP Präsenzmelder und Power Profiler Kit II



Bild 10: Ausschnitt aus der Strommessung der ELV-LW-Base mit Applikationsmodul Luxmeter



Bild 11: Stromaufnahme des Beleuchtungsstärkeensors nach Einschalten der Versorgungsspannung

↑ 11:50:13	elv-lw-base	DevAddr: 26 0B CC A6	<>	Payload: { Brightness: "69.76", Supply_Voltage: 3250,
↑ 11:50:05	elv-lw-base	DevAddr: 26 0B CC A6	<>	
↑ 11:50:04	elv-lw-base	DevAddr: 26 0B 69 BD	<>	
↻ 11:50:03	elv-lw-base	DevAddr: 26 0B CC A6	<>	

Bild 12: Ausschnitt aus der TTS-LoRaWAN®-Netzwerkserver-Konsole

In Bild 11 ist die Stromaufnahme unmittelbar nach dem Einschalten der Versorgungsspannung zu sehen. Die parallele Beobachtung der TTS-Konsole (Bild 12, 1) zeigt, dass es sich bei den ersten Ausschlägen (Bild 11, 1) um die Aussendung einer LoRaWAN®-Join-Anfrage, mit der sich das Gerät im Netzwerkserver anmeldet, handelt. Gleichzeitig blinkt die grüne LED der ELV-LW-Base, was sich ebenfalls durch sich wiederholende Erhebungen im Stromverlauf darstellt (Bild 11, 2).

Nach der Blinkfolge ist die LED für etwa 500 ms permanent aktiv, bevor rund 10 s nach der Join-Anfrage in der TTS-Konsole die erste

LoRaWAN®-Uplink-Nachricht eintrifft (Bild 11, 4), (Bild 12, 2). Genau 5 s nach dieser Uplink-Nachricht befindet sich das Funkmodul im Empfangsmodus (z. B. für Konfigurationsdaten)(RX-Modus, Bild 11, 2).

Insgesamt decken sich die Ströme des Funkmoduls mit den Angaben aus dem Datenblatt des verbauten System on Chip (SoC) [10] und der Standardkonfiguration der LoRaWAN®-Parameter.

Nach der Übertragung der ersten LoRaWAN®-Nachricht wird der Energiesparmodus (Sleep) aktiviert (Bild 13, Bild 14). Während dieser Phase sind ein Großteil der Peripherie des Microcontrollers, das Funkmodul sowie der Helligkeitssensor deaktiviert. Eine erneute Aktivierung erfolgt entweder durch einen Interrupt des Timers oder des User-Buttons der ELV-LW-Base. Die durchschnittliche Stromaufnahme liegt mit  $3,38 \mu\text{A}$  nahe an dem angegebenen minimalen Strom von  $2,9 \mu\text{A}$ .

Bei Verwendung der Standardeinstellungen erfolgt die Übertragung des aktuellen Helligkeitswertes alle 30 s (Bild 15). Um dieses Intervall einzuhalten, beträgt die reine „Sleep“-Dauer bis zum Beginn der Messungen nur 25 s (siehe Bild 13). Zur Ermittlung

der Beleuchtungsstärke deuten zu Beginn 10 gleichartige Erhebungen im Stromverlauf auf Einzelmessungen des verbauten OPT3001-Sensors hin (Bild 15, 1). Nach dem Abschluss dieser Messungen wird das Ergebnis via LoRaWAN® versendet (Bild 15, 2), außerdem können nach 5 und 6 s die LoRaWAN®-Downlink-Fenster beobachtet werden (Bild 15, 3, 4). Sowohl der TX- als auch der RX-Strom entsprechen dabei annähernd den Angaben aus dem Datenblatt des Microcontrollers [10]. Nach Ablauf der Empfangsfenster wird die gesamte Schaltung bis zur nächsten Messung erneut in den „Sleep“-Modus versetzt, um Energie einzusparen.

### Analyse des Homematic IP Präsenzmelders

Für die Strommessung des HmIP-SPI sollte das Gerät an einer CCU3 oder an einem Access Point über die HmIP App registriert werden, um einen realistischen Betrieb des Geräts zu ermöglichen und Überein-



Bild 13: Energiesparmodus der ELV-LW-Base mit ELV-AM-LX1

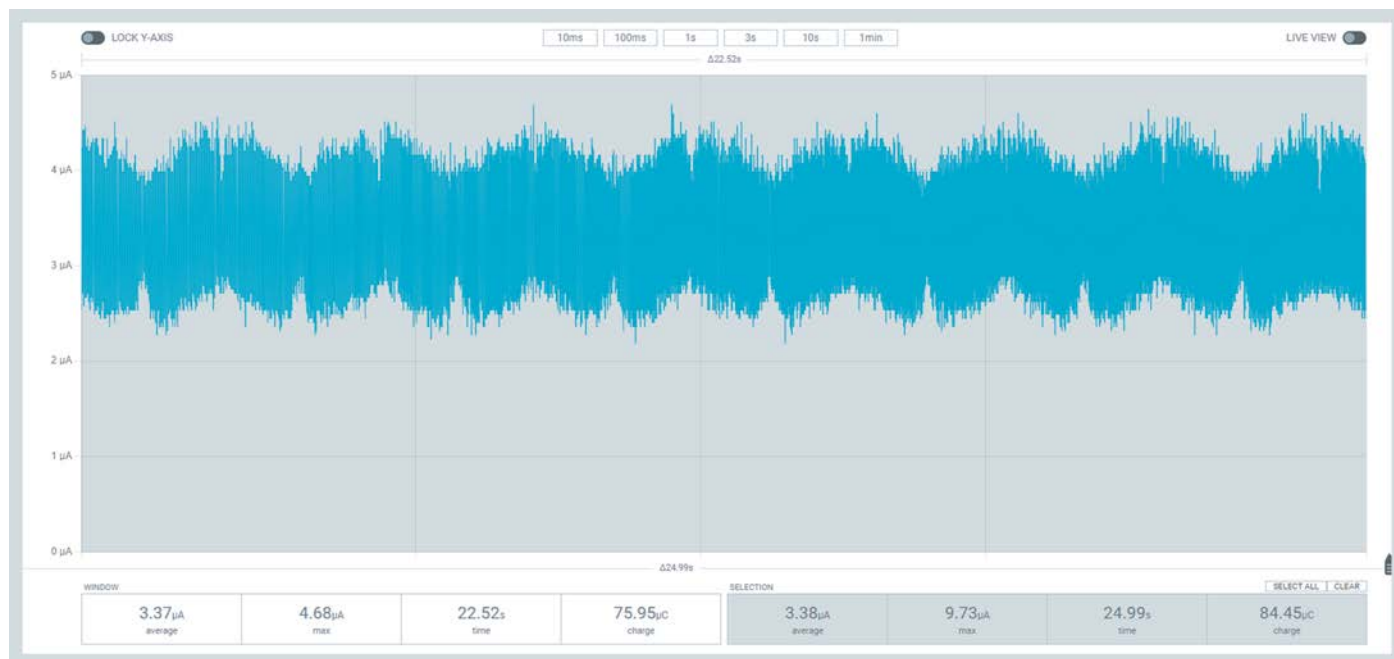


Bild 14: Vergrößerter Ausschnitt aus dem Energiesparmodus der ELV-LW-Base mit ELV-AM-LX1

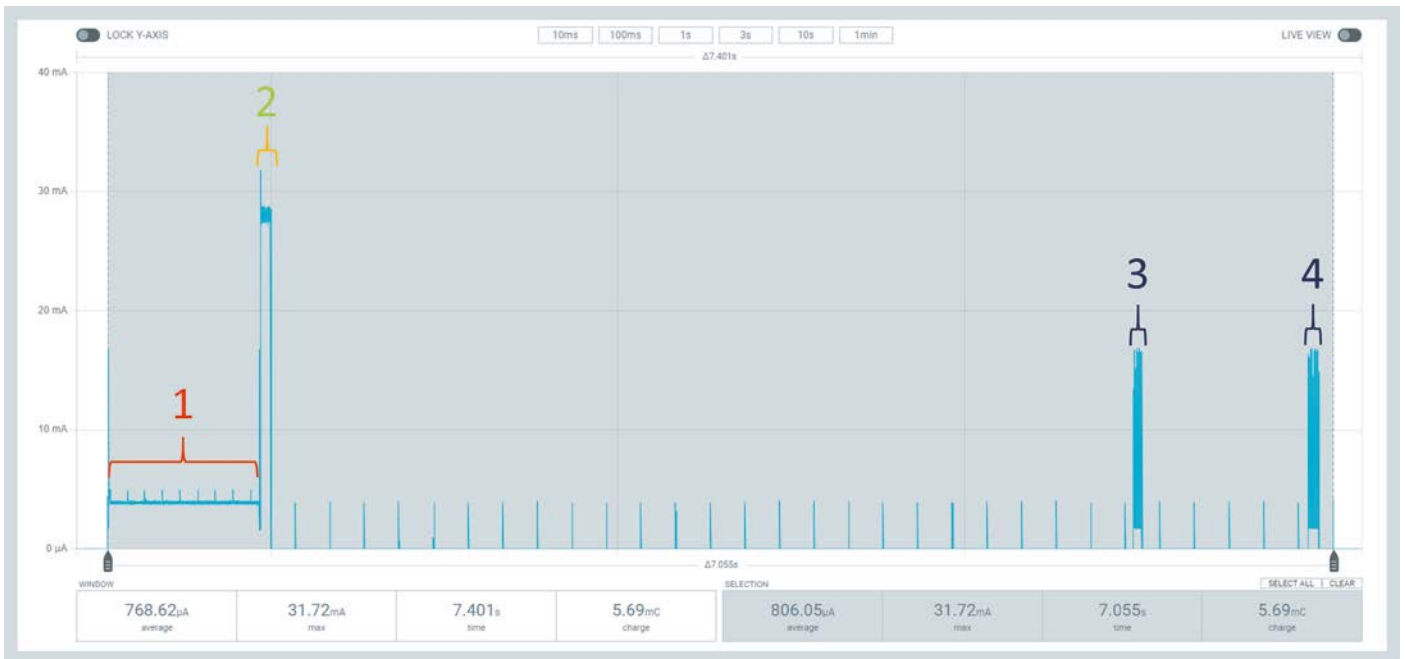


Bild 15: Zyklische Messung, Übertragung der aktuellen Beleuchtungsstärke und LoRaWAN®-RX-Fenster

stimmungen zwischen eingehenden Daten und dem Stromverlauf identifizieren zu können. Die Konfiguration in der PPK2-Software gleicht sonst im Wesentlichen der des zuvor bereits beschriebenen Aufbaus.

Nach dem Anlegen der Versorgungsspannung durch das PPK2 muss sowohl in der CCU3 als auch am HmIP-SPI der Anlernmodus aktiviert werden. In der Web-UI wird dazu im Bereich „Geräte Anlernen“ der Button „HmIP Gerät anlernen“ betätigt (Bild 16). Ab jetzt ist die Integration von Geräten für 60 s lang möglich. Am HmIP-SPI wird die Systemtaste gedrückt, woraufhin das Gerät im Bereich „Posteingang“ auftauchen sollte. Der aktive Anlernmodus wird auch durch kurzes oranges Blinken der Systemtaste bestätigt. Der Stromverlauf während dieses Prozesses ist in Bild 17 zu sehen.

### Homematic IP Gerät mit Internetzugang anlernen

Homematic IP Geräte können auch über die CCU anlernt werden. Klicken Sie auf den Button "HmIP Gerät anlernen". Der Anlernmodus der CCU ist dann für 60 Sekunden aktiv. Aktivieren Sie innerhalb dieser Zeit den Anlernmodus des Homematic IP Gerätes, das angeleert werden soll.

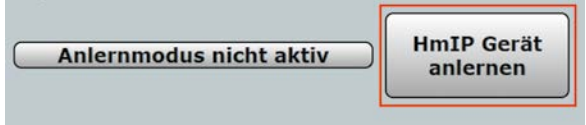


Bild 16: Aktivierung des Anlernmodus in der CCU3 Web-UI

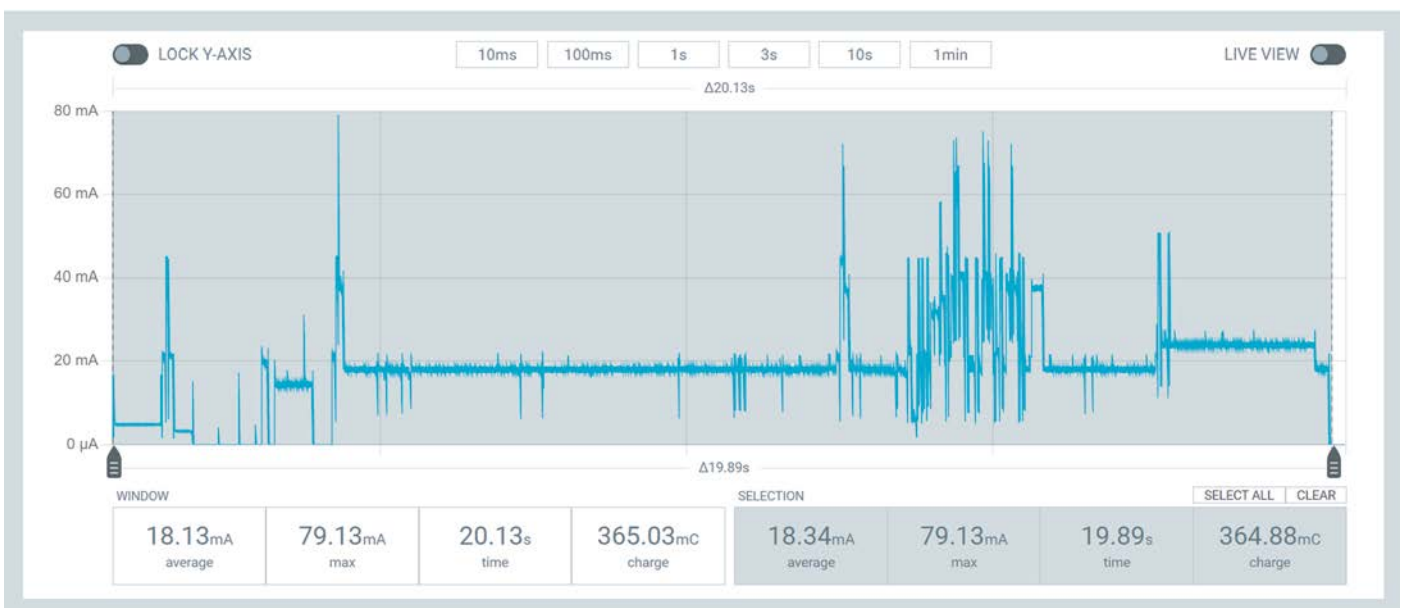


Bild 17: Stromverlauf während des Anlernprozesses des HmIP-SPI

Nach dem erfolgreichen Herstellen der Verbindung prüft der verbaute PIR-Sensor in einem Intervall von 1 s, ob innerhalb des Sichtfelds Präsenz vorliegt oder nicht. Eine einzelne Messung benötigt dabei über einen Zeitraum von etwa 2,75 ms einen Strom von durchschnittlich 6,09 mA (Bild 18).

Liegt eine Änderung des Zustands durch vorhandene bzw. nicht mehr vorhandene Präsenz im Raum vor, wird der neue Zustand an die CCU3 übertragen. In der Web-UI wird neben dem aktuellen Präsenzstatus auch ein Helligkeitswert angezeigt (Bild 19), was darauf schließen lässt, dass diese Information ebenfalls im übermittelten Datenpaket enthalten war. Der komplette Sendevorgang ist in Bild 20 zu sehen.



Bild 18: Einzelmessung des Präsenzsensors

Name	Raum	Gewerk	Letzte Änderung	Control	
Filter	Filter	Filter			
HmIP-SPI 000C1D89B461B1:1 Präsenzmelder			28.08.2023 08:58:14	Helligkeit: 14	
				Präsenzerkennung aktiv	Präsenzerkennung ausschalten
				Keine Präsenz erkannt	Reset Status

Bild 19: Darstellung des Präsenzmelders in der Web-UI



Bild 20: Übertragung des neuen Zustands an die CCU3

Werden unmittelbar nach erkannter Präsenz weitere Aktivitäten im Raum festgestellt, kann die Verarbeitung dieser Ereignisse durch eine erhöhte Stromaufnahme (Mikrocontroller, Messungen des PIR-Sensors) beobachtet werden (Bild 21). Da sich der Zustand jedoch nicht geändert hat, ist keine erneute Übertragung erforderlich. Dieser Mechanismus wird auch als „Send on Delta“ bezeichnet und ist ein gängiges Verfahren für batteriebetriebene Geräte, um Energie einzusparen [11].

Bisher wurde der Präsenzmelder nur isoliert betrachtet. Wird das Gerät jedoch über die CCU mit einem Aktor wie z. B. einer HmIP-PSM [12] über eine Direktverknüpfung verbunden, verändert sich das Muster während des Sendevorgangs (Bild 22). Nach den bereits bekannten Erhebungen im Stromverlauf (Bild 20) können zwei weitere Anstiege des Stroms beobachtet werden, die ebenfalls auf den TX-Modus des Funkmoduls hindeuten.

Die bisherigen Analysen beziehen sich auf Aufbauten und Geräte, bei denen bereits viele Details über die Hard- und Firmware bekannt sind und können daher im privaten Bereich auch auf eigene Messungen übertragen werden. So lassen sich aus Strommessungen während des Prototypings tiefere Informationen über die Hard- und Firmware der untersuchten Geräte ableiten. Bezogen auf die Hardware kön-

nen bei einer unerklärlich hohen Stromaufnahme z. B. Schaltungsfehler oder Optimierungspotenzial erkannt werden. So sollte der gemessene Strom insgesamt mit der Summe der Teilströme der einzelnen Komponenten wie Mikrocontroller, Sensoren und Funkmodulen übereinstimmen.

Auch der Prozess der Firmwareentwicklung kann durch Sourcemeter sinnvoll ergänzt werden. So können Anomalien in der Strommessung wie z. B. die permanente Aktivität des Mikrocontrollers auf eine ungewollte Endlosschleife hinweisen. Auf dieser Grundlage kann der Code dann optimiert werden, um so die Lebensdauer durch eine geringere Stromaufnahme zu erhöhen.

Falls es sich bei dem untersuchten Gerät nicht um eine eigene Entwicklung handelt, fehlen eventuell Informationen über den Hardwareaufbau und die Inhalte der Firmware. Somit ist keine direkte Zuordnung von Ereignissen im Stromverlauf zu einzelnen Funktionen des Geräts möglich. Um dennoch einen

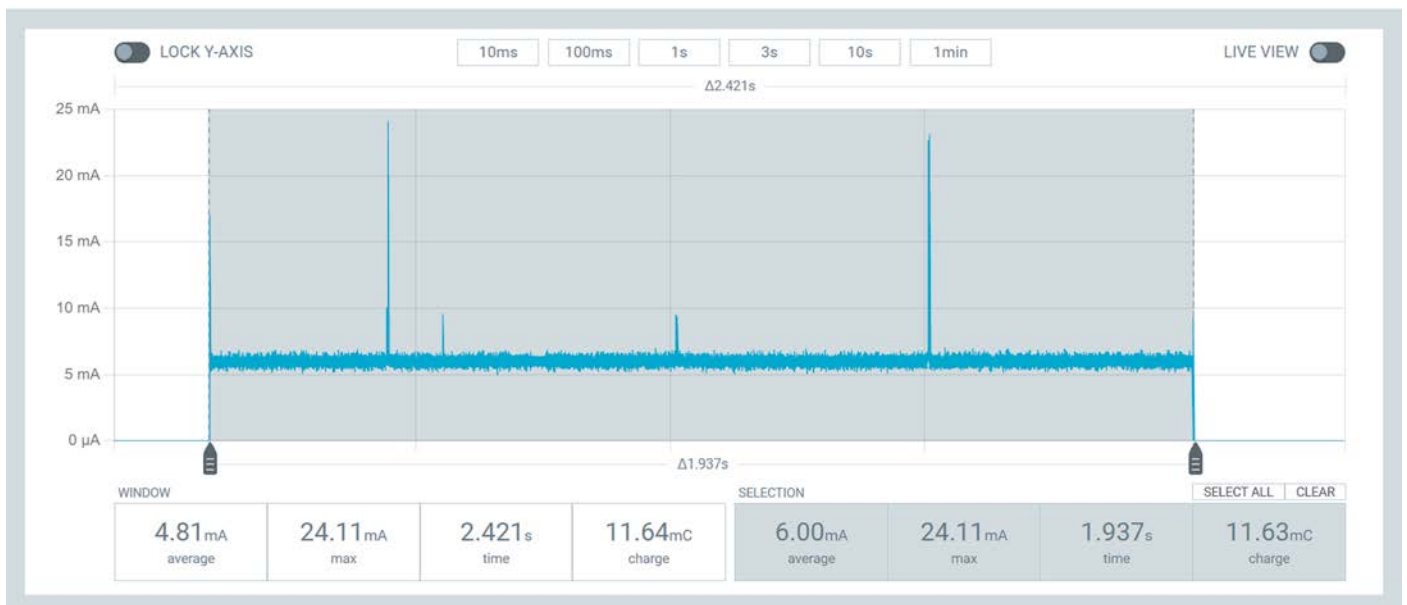


Bild 21: Verifizierung des Präsenzzustands



Bild 22: Sendevorgang mit konfigurierter Direktverknüpfung

Einblick in die mögliche Funktionsweise zu erhalten, können Strommessungen mit Datenblättern von verbauten Sensoren, Bedienungsanleitungen und Ausgaben des untersuchten Geräts (z. B. Messdaten und Statusinformationen über die Serielle Schnittstelle, LoRaWAN®, WiFi, Bluetooth etc.) kombiniert werden. Dieses Verfahren ist somit ein Teilbereich des Reverse Engineering (siehe Infobox).

### Die Lebensdauer eines Geräts berechnen

Wie bereits im vorangegangenen Abschnitt beschrieben, können aus bekannten Hardwareeigenschaften und den Ausgaben eines Geräts einige Rückschlüsse auf dessen Funktionsweise gezogen werden. Darüber hinaus lässt sich aus den Strommessungen die Lebensdauer des Geräts bestimmen. Im Folgenden geht es zunächst um einige theoretische Grundlagen, anhand derer die Lebensdauer des Helligkeitssensors (ELV-LW-Base plus ELV-AM-TH1) berechnet wird.

Der Stromverlauf kann für die Berechnung der Lebensdauer in ein zyklisches Muster, bestehend aus Messung, Datenübertragung und Energiesparmodus, eingeteilt werden. Um nun die Lebensdauer in Jahren zu bestimmen, kann zunächst der durchschnittliche Strom je Ereignis und Tag mithilfe der folgenden Formel berechnet werden:

In Gleichung 2 können die Werte für den Strom  $I$  des

$$I_{\text{avg}}(n) = \frac{I * t * n}{86400 \text{ s}} \quad (\text{Gleichung 2})$$

Ereignisses und die Dauer  $t$  direkt aus der Strommessung abgelesen werden. Die Anzahl der Messungen  $m$  ergibt sich aus dem Messintervall bezogen auf einen Tag wie folgt:

Nach der Bestimmung der durchschnittlichen Strö-

$$M = \frac{86400 \text{ s}}{\text{Messintervall in s}} \quad (\text{Gleichung 3})$$

me für alle Ereignisse der Strommessung können diese addiert werden, um den gesamten mittleren Strom des Geräts zu bestimmen:

Abschließend kann die Lebensdauer in Jahren mit-

$$I_{\text{ges}} = \sum_{n=0}^m I_{\text{avg}}(n) \quad (\text{Gleichung 4})$$

hilfe einer definierten Batteriekapazität und der folgenden Formel bestimmt werden:

Als Energiequelle für den beschriebenen Beleuch-

$$T_L = \frac{C_{\text{Primärzelle}}}{I_{\text{ges}}} * \frac{1}{24 * 365} \quad (\text{Gleichung 5})$$

Info

### Reverse Engineering

Der Prozess des „Reverse Engineerings“ stammt ursprünglich aus dem Maschinenbau. Ziel ist es, durch die Analyse der Bauteile den Aufbau, die Funktionsweise und die Zusammenhänge eines fremden Produkts zu erkennen, um so eigene Produkte zu optimieren [13], [14].

stungsstärkesensor kann z. B. das ELV Powermodul LR03 [15] dienen. Die dort enthaltene Primärzelle verfügt über eine Kapazität von 1300 mAh. Bei einer Selbstentladung von 1 % pro Jahr sowie einem Sendeintervall des Messwerts alle 30 s ergibt sich der mittlere Strom wie in Tabelle 1.

Durch Einsetzen des mittleren Stroms in Gleichung 4 ergibt sich eine theoretische Lebensdauer von 0,75 Jahren. Zur Verlängerung der Laufzeit könnte das Sendeintervall auf 5 min erhöht werden, was zu einer Reduktion der Messungen, Datenübertragungen und Empfangsfenster um Faktor 10 führen würde (280 Messungen + Datenübertragungen pro Tag). Auf diese Weise verlängert sich die Laufzeit bei einem mittleren Strom von 0,023 mA auf rund 6,39 Jahre.

### Fazit

Im zweiten Teil des Artikels zum Thema Sourcemeter wurden zunächst die potenziellen Einflussfaktoren und Fehlerquellen von Strommessungen ergründet. Nach der Beschreibung des Messaufbaus und der Durchführung der Strommessungen lieferte vor allem die Analyse der gemessenen Ströme und die Berechnung der Lebensdauer einen interessanten Einblick in das Innenleben und die Funktionsweise der Geräte.

Zusammenfassend stellen Sourcemeter aus Entwicklersicht ein unverzichtbares Tool während der Geräteentwicklung dar, da sie die Erkennung von Hard- und Softwarefehlern unterstützen sowie die Optimierung von Schaltungsdesigns und Algorithmen ermöglichen. Intuitiv zu bedienende Tools wie das beschriebene Nordic Power Profiler Kit 2 erleichtern auch Elektronikenthusiasten die Durchführung und Analyse von Strommessungen eigener Schaltungen.

ELV

### Berechnung der Lebensdauer des Beleuchtungsstärkesensors

Ereignis	I [mA]	T [s]	Anzahl Messungen/Tag (m)	I <sub>avg</sub> [mA]
Messung der Beleuchtungsstärke	3,94	0,8790	2880	0,115
LoRaWAN® TX (SF7)	29,8	0,0600	2880	0,060
LoRaWAN® RX	5	0,0500	5760	0,017
Energiesparmodus	0,0031	84407,680	1	0,0030
Selbstentladung	0,0029	86400	1	0,0029
<b>Gesamt</b>				<b>0,198</b>

Tabelle 1

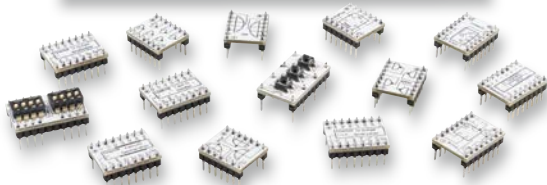
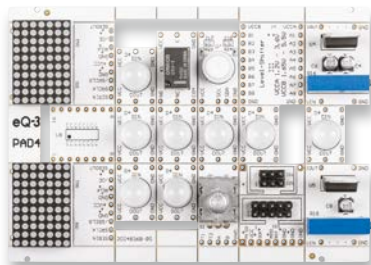


## i Weitere Infos

- [1] ELV-LW-Base Experimentierplattform für LoRaWAN® ELV-BM-TRX1: Artikel-Nr. 156514
- [2] ELV-LUX1 Applikationsmodul Luxmeter 1 ELV-AM-LX1: Artikel-Nr. 158467
- [3] Homematic IP Smart Home Präsenzmelder für den Innenbetrieb HmIP-SPI – innen: Artikel-Nr. 150587
- [4] Ohmsches Gesetz und Kennlinien:  
<https://www.leifiphysik.de/elektrizitaetslehre/ohmsches-gesetz-kennlinien/grundwissen/spezifischer-widerstand>
- [5] Elektroinstallation, die Kabelwahl: <https://profipatch.com/blog/elektroinstallation-kabel-auswahl/>
- [6] Download der Software nRF Connect for Desktop:  
<https://www.nordicsemi.com/Products/Development-tools/nRF-Connect-for-Desktop/Download#infotabs>
- [7] ELV Steckplatine/Breadboard mit 400 Kontakten, schwarze ELV Version: Artikel-Nr. 251467
- [8] ELV Bausatz Batterie-Dummy-Set BD-AA, 4x Mignon: Artikel-Nr. 153809
- [9] The Things Stack Konsole: <https://eu1.cloud.thethings.network/console/>
- [10] Datenblatt STM32WLE5xx Microcontroller: <https://www.st.com/resource/en/datasheet/stm32wle5c8.pdf>
- [11] Miskowicz M. Send-On-Delta Concept:  
An Event-Based Data Reporting Strategy. Sensors (Basel). 2006 Jan 20;6(1):49–63. PMID: PMC3865911.
- [12] Homematic IP Smart Home Schalt-Mess-Steckdose HmIP-PSM-2: Artikel-Nr. 157337
- [13] Reverse Engineering – vom Produkt zur Konstruktionszeichnung, vom Quellcode zur Anforderung:  
<https://t2informatik.de/wissen-kompakt/reverse-engineering/>
- [14] Was ist Reverse Engineering?: <https://www.adito.de/knowhow/blog/reverse-engineering>
- [15] ELV Powermodul LR03 ELV-PM-LR03 für 1x Micro-Zelle (AAA): Artikel-Nr. 158382

Alle Infos finden Sie auch online unter: [de.elv.com/elvjournals-links](https://de.elv.com/elvjournals-links)

# EXPERIMENTIEREN für Profis



**Prototypenadapter (PAD)** sind ein praktisches Hilfsmittel zum professionellen Experimentieren auf dem Breadboard. Denn viele elektronische und mechanische Bauteile sind nicht Breadboard-kompatibel – die Anschlussdrähte sind zu dünn, zu kurz, zu lang, zu flexibel, nicht im Rastermaß oder haben die falsche Ausrichtung.

Prototypenadapter lösen dieses Problem. Denn hier sind die Bauteile jeweils auf einer kleinen Platine untergebracht, die wiederum über Stiftleisten verfügt, die in die Buchsenleisten der Steckboards passen.

Die aufgedruckte Anschlussbelegung der Bauteile ist ein zusätzliches Plus bei den Prototypenadaptern. Um kompliziertere Bauteile nutzen zu können, ist in der Regel ein Anschlussschema erforderlich, z. B. aus einem Datenblatt mit entsprechendem Schaltbild. Bei der Verwendung eines Prototypenadapters ist die Pinbelegung hingegen auf der Platinoberfläche aufgedruckt. Das erleichtert das Arbeiten sowohl mit komplexen als auch einfachen Bauteilen.

Lesen Sie mehr über unsere Prototypenadapter und das Zubehör zum professionellen Experimentieren unter [de.elv.com/experimentieren-fuer-profis](https://de.elv.com/experimentieren-fuer-profis) oder scannen Sie den nebenstehenden QR-Code.



# Unabhängiger Komfort dank Akkubetrieb

**WIR**  
elektronik

## Elektronischer Akku- Gurtwickler eWICKLER

- Akku-Betrieb - kein Stromanschluss erforderlich
- Für alle gängigen Rollläden mit 12-15 mm bzw. 17-23 mm Gurtbandbreite
- Installationsassistent zur einfachen Inbetriebnahme
- Akkukapazität: 1000 mAh (14,8 Wh) - ca. 8 Wochen Betrieb (Kunststoff-Rollläden, Größe: 1,15 x 1,20 m, 120 Fahrten)
- Aufladen des Akkus über mitgeliefertes Netzteil
- Für Rollläden mit einem max. Gewicht von 5,5 kg
- Großes, gut ablesbares LC-Display
- Individuell einstellbare Hebe- und Senkzeiten
- Wochen- und Wochenendprogramm
- Astrofunktion mit Sperrzeit
- Tastersperre zum Schutz vor unbefugter Bedienung
- Automatische Sommer-/Winterzeitumstellung
- Schonender Softstart und Softstopp des Motors
- Auflaufschutz und Überlastabschaltung

Typ	eW420	eW420-M	eW320	eW320-M
Montage	Unterputz	Unterputz	Aufputz	Aufputz
Gurtbandbreite	17 bis 23 mm	12 bis 15 mm	17 bis 23 mm	12 bis 15 mm
Artikel-Nr.	253653	253654	253655	253656
Preis	189,99 €*	194,99 €*	199,99 €*	199,99 €*



Unterputz-  
variante

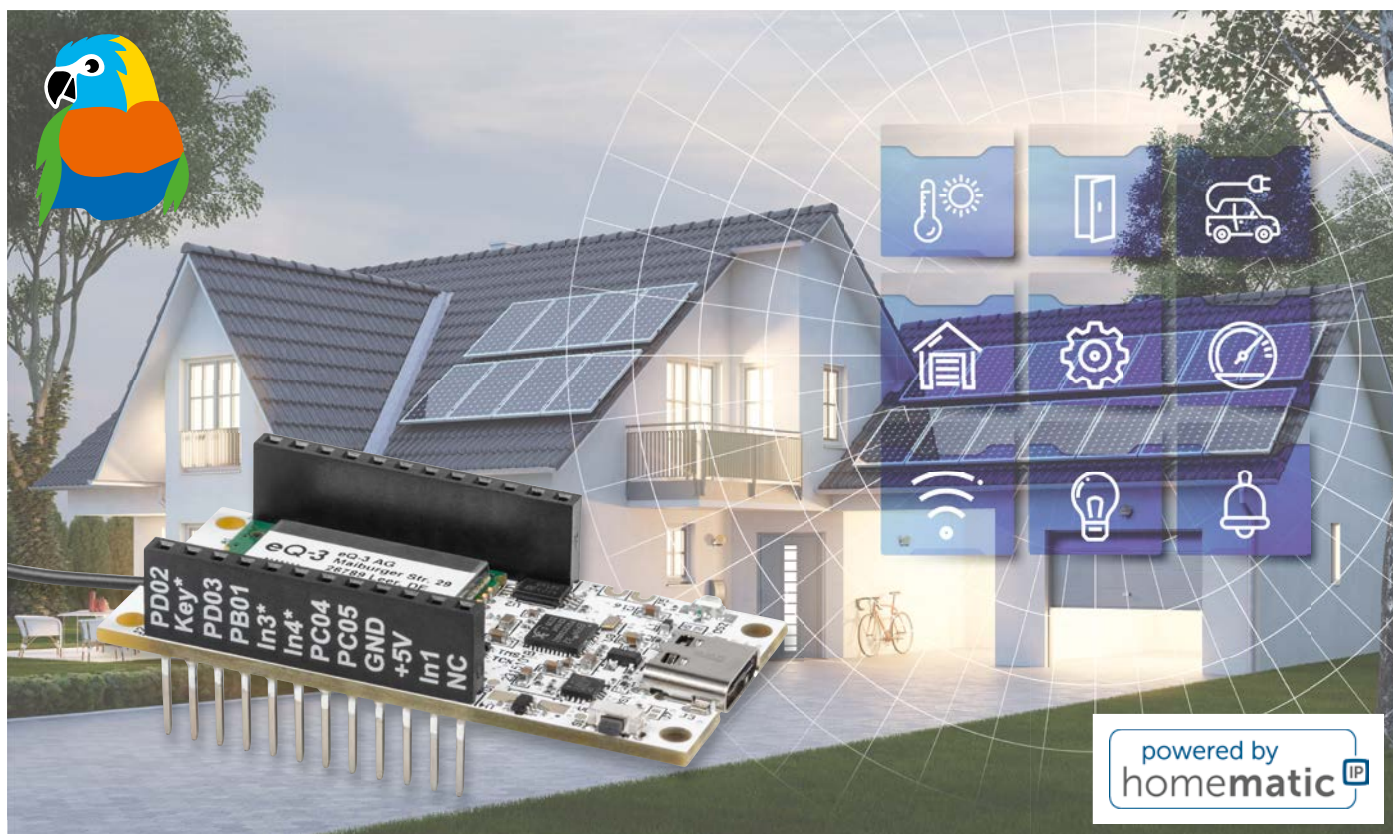


Aufputz-  
variante

Mehr Infos:



ab **189,99 €\***



# ELV Smart Home Sensor-Base

## Sensoren aus dem ELV-Modulsystem werden kompatibel mit Homematic IP

Das ständig weiter ausgebauten ELV-Modulsystem bietet dem kreativen Elektroniker eine breite Basis an interessanten Applikationsmodulen. Primär ist das System für die LoRaWAN®-Anbindung vorgesehen, aber die konsequente Modulbauweise mit getrennter Funk-Basis lässt auch die Integration in andere Systeme zu. Mit der ELV Smart Home Sensor-Base ELV-SH-BM-S lässt sich das ELV-Modulsystem direkt per CCU3 in das Smart-Home-System Homematic IP einbinden.

ELV-SH-BM-S  
Artikel-Nr.  
158314  
Bausatz-  
beschreibung  
und Preis:



[www.elv.com](http://www.elv.com)

### Infos zum Bausatz ELV-SH-BM-S

**Schwierigkeitsgrad:**  
leicht

**Bau-/Inbetriebnahmezeit:**  
ca. 0,5 h

**Besondere Werkzeuge:**  
keine

**Lötterfahrung:**  
nein

**Programmierkenntnisse:**  
nein

**Elektrofachkraft:**  
nein

### Bahn frei für neue Smart-Home-Anwendungen

Das Homematic IP System ist mit seinen über 100 Komponenten bereits sehr vielfältig nutzbar angelegt – kaum eine Anwendung wird hier ausgelassen. Kreative Anwender, die man zahlreich im Homematic Forum findet, haben darüber hinaus auch viele individuelle Lösungen publiziert, die das System sehr bereichern.

Mit dem modularen System der zur LoRaWAN®-Base passenden Applikationsmodule steht seit einiger Zeit ein hochmodernes Modulsystem zur Verfügung, dessen Nutzung im Homematic IP System natürlich naheliegt. Vom Sensor über Energy Harvesting bis zum Displaymodul finden sich in dem inzwischen gut ausgebauten ELV-Modulsystem zahlreiche Anwendungen, die nicht nur auf den Einsatz im LoRaWAN® beschränkt sein müssen.

Mit der hier vorgestellten ELV Smart Home Sensor-Base kann man ausgewählte Sensoren aus dem ELV-Modulsystem auch in das Homematic IP System einbinden. Damit lassen sich z. B. Messdaten erfassen, verarbeiten, speichern oder Schaltvorgänge etc. im Smart-Home-System auslösen.

Die Module des ELV-Modulsystems eignen sich damit hervorragend als Ergänzung des Smart-Home-Systems mit zahlreichen nützlichen Eigenschaften wie extrem stromsparender Betrieb, flexible Stromversorgungslösungen, hochmoderne Sensorik oder ein durchkonstruiertes mechanisches Konzept wie z. B. Stack-Montage und Wetterschutz.

Die ELV Smart Home Sensor-Base ist im gleichen Formfaktor wie das Gesamtsystem ausgeführt – sie wird einfach statt der LoRaWAN®-Base ELV-LW-Base als Grundmodul

eingesetzt. Sie trägt ein Funkmodul, das alternativ zum LoRaWAN®-Protokoll das Homematic IP Protokoll überträgt. So lässt sich das System nahtlos in das Smart-Home-System einbinden.

Naturgemäß gibt es tiefgreifende Unterschiede zwischen beiden Übertragungssystemen, etwa die in strenge Rahmenbedingungen gefasste, hochsichere Datenübertragung im Homematic IP System, was einige wenige Einschränkungen der Flexibilität des Modulsystems nach sich zieht. Um diese aber so gering wie möglich zu halten, wurde auf der Sensor-Base ein Coprozessor platziert, auf den die Auswertung und Verarbeitung der Sensordaten ausgelagert ist. Damit lässt sich entgegen der statisch festgelegten Homematic IP Funkanbindung eine flexible Anpassung des Modulsystems realisieren.

Auf Homematic IP Seite erscheint das Gerät mit 8 digitalen Eingangskanälen (für z. B. Taster, Schalter, Reedkontakt) und mit 8 Messwertkanälen (für z. B. Temperatur, Luftfeuchte etc.). Das Verhalten der 8 digitalen Eingangskanäle kann über die WebUI der CCU3 konfiguriert werden, so lassen sich damit Taster, Schalter, Binärkontakte oder aber Schaltbefehle anwendungsspezifisch mit Level oder Bedingung auflösen. Ergänzend zum bekannten Vorgehen im Homematic IP System sind hier alle Bedingungen direkt an die spezifische Anwendung gekoppelt.

Messwerte werden ohne Einheit übertragen, um die größtmögliche Flexibilität zu gewährleisten. Einheiten lassen sich jedoch in der WebUI bei dem jeweiligen Wert einblenden.

Die Beschreibung und Einbindung verschiedener Applikationsmodule aus dem ELV-Modulsystem wird in separaten Artikeln des ELV-journals angeboten.

## Schaltung

Im folgenden Abschnitt schauen wir uns die Schaltungsteile (Bild 1) genauer an.

### Spannungsversorgung

Die Spannungsversorgung der ELV-SH-Base kann wahlweise über die USB-Buchse J3 (3,1 Typ C/5 V) oder die Buchsenleiste J2 Pin 15 (+VDD 3,0–3,3 V) erfolgen. Sowohl auf der Platinenunterseite als auch auf der Buchsenleiste ist +VDD durch einen Aufdruck gekennzeichnet.

Die Kondensatoren C1 bis C22 und C25, C26 blockieren Störimpulse und puffern die Versorgungsspannung. Die Lastkapazitäten C23 und C24 für den 32,768-kHz-Quarz Y1 sind nicht bestückt (nip), weil der eingesetzte Mikrocontroller U3 auch intern einstellbare Lastkapazitäten besitzt.

Die Versorgung wird entweder aus einem der Powermodule des ELV-Modulsystems generiert und über die Buchsenleiste J2 Pin 15 eingespeist oder bei Verwendung des USB-Anschlusses aus dem internen Spannungsregler des USB-UART-Converters (U1, Pin 6) bezogen. Die Spannung wird dabei über die ideale Diode U4 ( $V_{IN}$ , Pin 1) geleitet, die als Schutzschaltung eingesetzt wird und bei Verwendung eines Powermoduls ein Rückfluss zum USB-UART-Converter verhindert. Sollte auf der Ausgangsseite von U4 ( $V_{OUT}$ , Pin 6) eine höhere Spannung als auf der Eingangsseite ( $V_{IN}$ , Pin 1) anliegen, wird die Verbindung gesperrt.

Vorteil gegenüber einer normalen Diode ist der kaum vorhandene Spannungsabfall über die ideale Diode. Während bei einer Schottky-Diode typischerweise 0,3 V oder bei einer Silizium-Diode 0,7 V abfallen, wird bei der idealen Diode der Spannungsabfall nur durch den  $R_{DS(on)}$  vom MOSFET bestimmt, er liegt in diesem Fall bei ca. 0,02 V.

### USB-UART-Converter

Am Eingang VBUS (Pin 8) des USB-UART-Converters (U1) wird über den Spannungsteiler R3 und R4 das Anliegen der Versorgungsspannung über USB detektiert. Der Widerstand R1 wird als Pull-up-Widerstand von RST (Pin 9) gegen VDD verwendet. Während des Einschaltens und bei einem Stromausfall wird der USB-UART-Converter U1 über RST (Pin 9) zurückgesetzt (Active Low). „Active Low“ bedeutet, dass

der RST-Pin auf einen niedrigen Pegel (0V) gezogen wird, um das Reset-Signal zu aktivieren.

Über das Flasher-Tool kann über die Ein-/Ausgangspins GPIO.2 (Pin 20) und GPIO.3 (Pin 19) der UART-Converter U1 so angesteuert werden, dass er in den Update-Modus versetzt wird und der Coprozessor (U3A) über USB mit der anwendungsspezifischen Firmware bespielt und konfiguriert wird.

Auf der anderen Seite erhält der Homematic IP Prozessor Updates und Konfigurationen über Funk. Dies ermöglicht eine drahtlose Aktualisierung und Konfiguration des Homematic IP Prozessors, ohne dass eine direkte Verbindung über USB erforderlich ist.

### Funkmodul TRXC2-TIF

Die Anbindung an das Homematic System erfolgt über das Homematic IP Transceivermodul TRXC2-TIF (A1). Herzstück ist ein SoC (System-on-a-Chip) von Texas Instruments, der Mikrocontroller und Transceiver in einem Gehäuse vereint. Neben dem Funkmodul ist noch das EEPROM U2 für die Speicherung der Homematic IP Konfiguration über I<sup>2</sup>C angeschlossen. Der Mikrocontroller im SoC A1 steuert die Versorgung für den EEPROM U2, um Strom zu sparen, wenn er nicht verwendet wird. Dies geschieht durch das Ein- und Ausschalten der Stromversorgung für den EEPROM über den digitalen Ausgang DIO13 (Pin 25) des Mikrocontrollers. Dies ist besonders wichtig in batteriebetriebenen Geräten oder in Situationen, in denen der Gesamtstromverbrauch des Systems minimiert werden muss.

### Signal-LED

Die Duo-LED DS2 dient der Visualisierung der verschiedenen Betriebszustände, wie üblich bei Homematic IP. Die Widerstände R10 und R11 dienen der Strombegrenzung.

Die Power-LED DS1 ist eine LED, die bei Versorgung über USB/5 V leuchtet. Sie dient als Indikator für die Spannungsversorgung des Geräts. Wenn die LED nicht benötigt wird oder wenn der Stromverbrauch des Geräts reduziert werden soll, kann mittels Auftrennen des Lötjumpers J7 die Verbindung zur Spannungsversorgung unterbrochen werden.

### Systemtaste

Die Systemtaste S1 ist direkt mit dem System-on-a-Chip A1 (SoC) über DIO2 (Pin 5) verbunden und wird über einen internen Pull-up-Widerstand auf High-Pegel versetzt.

### Coprozessor

Um die verschiedenen Sensoren aus dem ELV-Modulsystem mit dem Homematic IP Prozessor zu verbinden, wird ein Coprozessor vom Typ EFM32PG22 (U3) eingesetzt. Der EFM32PG22 ist ein Mikrocontroller aus der EFM32-Serie von Silicon Labs. Er verfügt über verschiedene Schnittstellen und Funktionen, die für die Kommunikation mit den Sensoren und die Steuerung des ELV-Modulsystems erforderlich sind. Der Coprozessor fungiert als Schnittstelle zwischen den Sensoren und dem Homematic IP Prozessor, indem er die Daten von den Sensoren er-

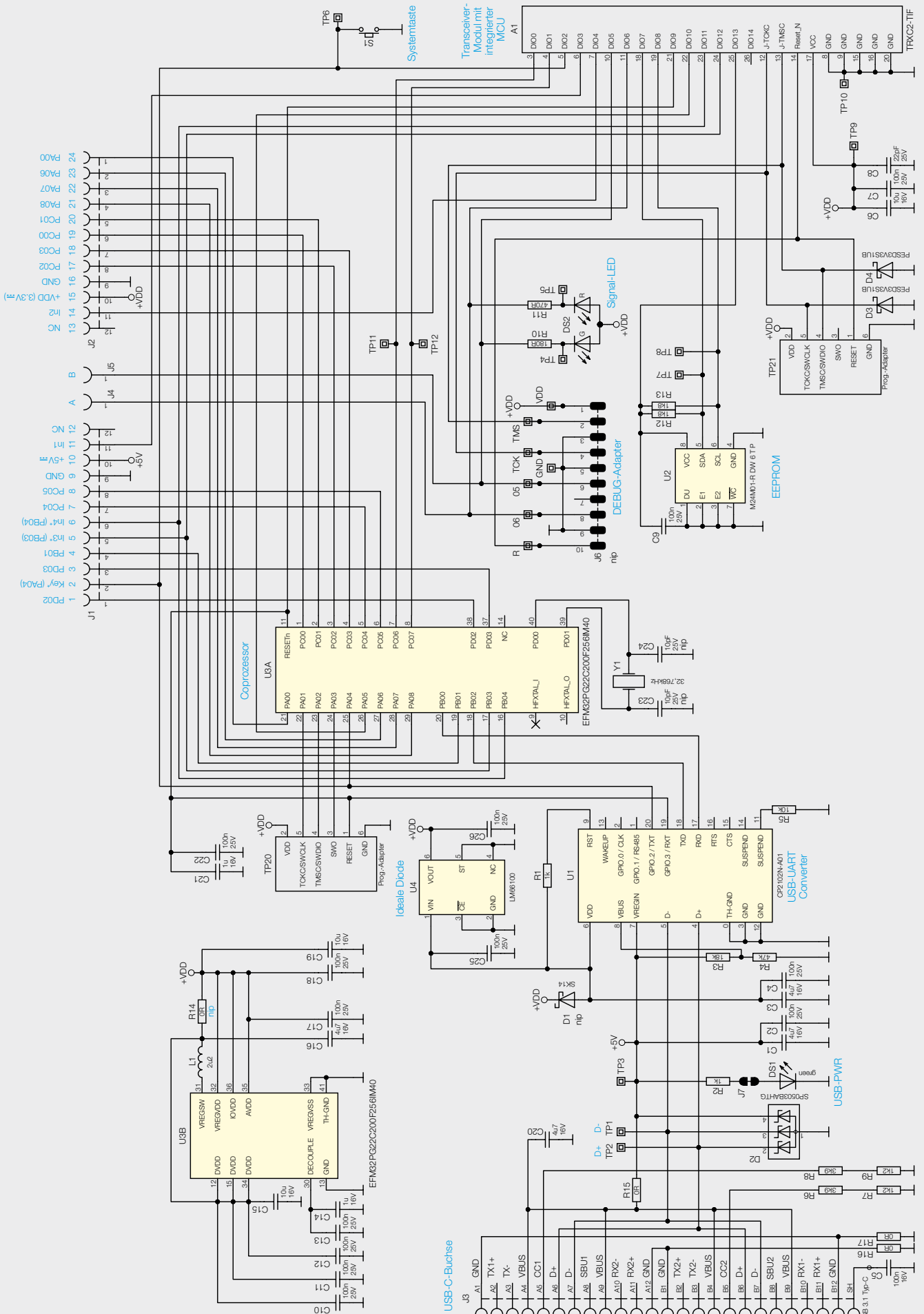


Bild 1: Schaltbild der Smart Home Sensor-Base

fasst, verarbeitet und an den Homematic IP Prozessor weiterleitet. Die Kommunikation zwischen beiden Controllern erfolgt über eine UART-Verbindung. Da beide Controller möglichst stromsparend arbeiten sollen, wird zusätzlich eine Signalleitung für den Wake-up verwendet.

## Nachbau

Da bereits alle Komponenten fertig bestückt sind (Bild 2), kann direkt mit der Inbetriebnahme begonnen werden.

## Inbetriebnahme

Je nach verwendetem ELV Applikationsmodul muss der Coprozessor mit der passenden Firmware bespielt werden. Dazu wird das ELV-Flasher-Tool verwendet – die genaue Beschreibung erfolgt immer in der Beschreibung des jeweiligen ELV Applikationsmoduls, wie z. B. im ELVjournal 6/2023 im Beitrag zum ELV Applikationsmodul Temperatur und Luftfeuchte ELV-AM-TH1 [1].

Die Sensor-Base arbeitet im Auslieferungszustand als 8-Kanal-Kontaktinterface, die Zuordnung der Eingänge zu den Homematic IP Kanälen ist in Tabelle 1 dargestellt.

In1 bis In4 sind den Kanälen 1 bis 4 direkt über den Homematic IP Prozessor zugeordnet. Die Kanäle 5-8 können nur vom Coprozessor angesteuert werden. Bei In3 und In4 besteht die Möglichkeit, zwischen Auswertung durch den Coprozessor oder den Homematic IP Prozessor zu entscheiden, da die Pins parallel beiden Controllern zur Verfügung stehen. In1 und In2 sind bei dem 8-Kanal-Kontaktinterface nur durch den Homematic IP Prozessor auswertbar, da diese Pins nicht an den Coprozessor angeschlossen sind. Bei anderen Applikationsmodulen könnte es aber notwendig sein, dass die Auswertung für die Kanäle 1-4 über den Coprozessor erfolgen muss, dies wird aber dann in der Beschreibung des entsprechenden Applikationsmoduls erklärt.

### 8-Kanal-Kontaktinterface Zuordnung der Pins zu den Kanälen

Kanalnummer	Input-Pin	Bezeichnung
Ch1	11	In1
Ch2	14	In2
Ch3	5	In3*
Ch4	6	In4*
Ch5	21	PA08
Ch6	22	PA07
Ch7	23	PA06
Ch8	24	PA00

Tabelle 1

Stückliste ELV-SH-BM-S

#### Widerstände:

0 Ω/SMD/0402	R15, R16, R17
180 Ω/SMD/0201	R10
470 Ω/SMD/0201	R11
1 kΩ/SMD/0201	R1, R2
1,2 kΩ/SMD/0201	R7, R9
1,8 kΩ/SMD/0201	R12, R13
3,9 kΩ/SMD/0201	R6, R8
10 kΩ/SMD/0201	R5
18 kΩ/SMD/0201	R3
47 kΩ/SMD/0201	R4

#### Kondensatoren:

22 pF/25 V/SMD/0201	C8
100 nF/16 V/SMD/0402	C5
100 nF/25 V/SMD/0201	C2, C4, C7, C9-C13 C17, C18, C22, C25, C26
1 µF/16 V/SMD/0402	C14, C21
4,7 µF/16 V/SMD/0603	C1, C3, C16, C20
10 µF/16 V/SMD/0603	C6, C15, C19

#### Halbleiter:

CP2102N/SMD	U1
M24M01-R DW 6 T P/SMD	U2
EFM32PG22C200F2561M40-C/SMD	U3
LM66100/SMD	U4
SP0503BAHTG/SMD	D2
PESD3V3S1UB/SMD	D3, D4
LED/green/SMD/0603	DS1
Duo-LED/rot-grün/SMD	DS2

#### Sonstiges:

SMD-Induktivität, 2,2 µH/120 mA	L1
Quarz, 32,768 kHz, SMD	Y1
Taster mit 1,2-mm-Tastknopf, 1x ein, SMD, 1,8 mm	S1
Buchsenleiste, 1x 12-polig, 10 mm Pinlänge, gerade, bedruckt, Pin 1-12	J1
Buchsenleiste, 1x 12-polig, 10 mm Pinlänge, gerade, bedruckt, Pin 13-24	J2
USB-Buchse, Typ C, SMD	J3
TRXC2-TIF	A1

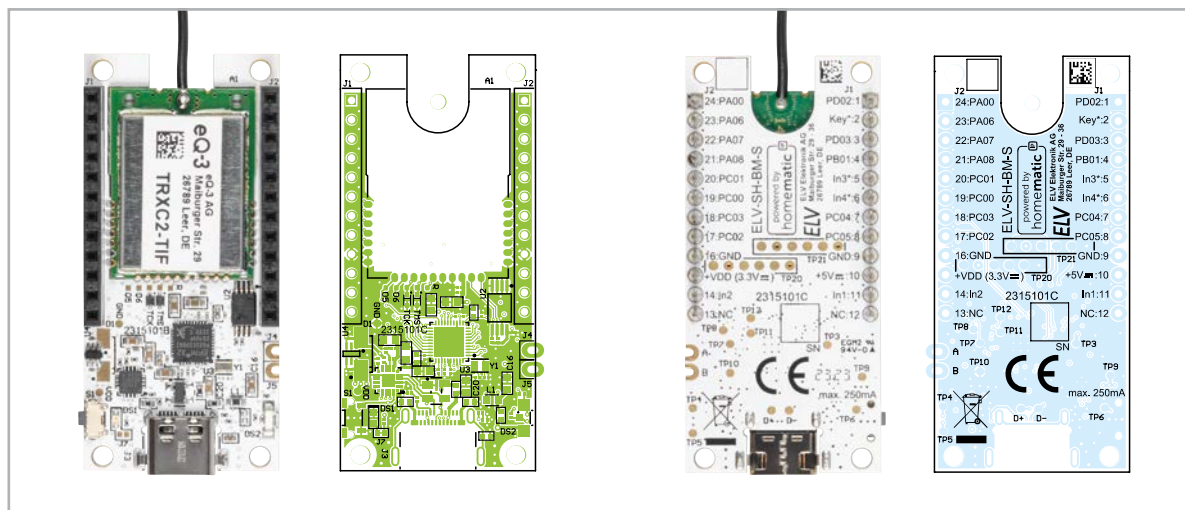


Bild 2: Die Platinen mit den zugehörigen Bestückungsdrucken

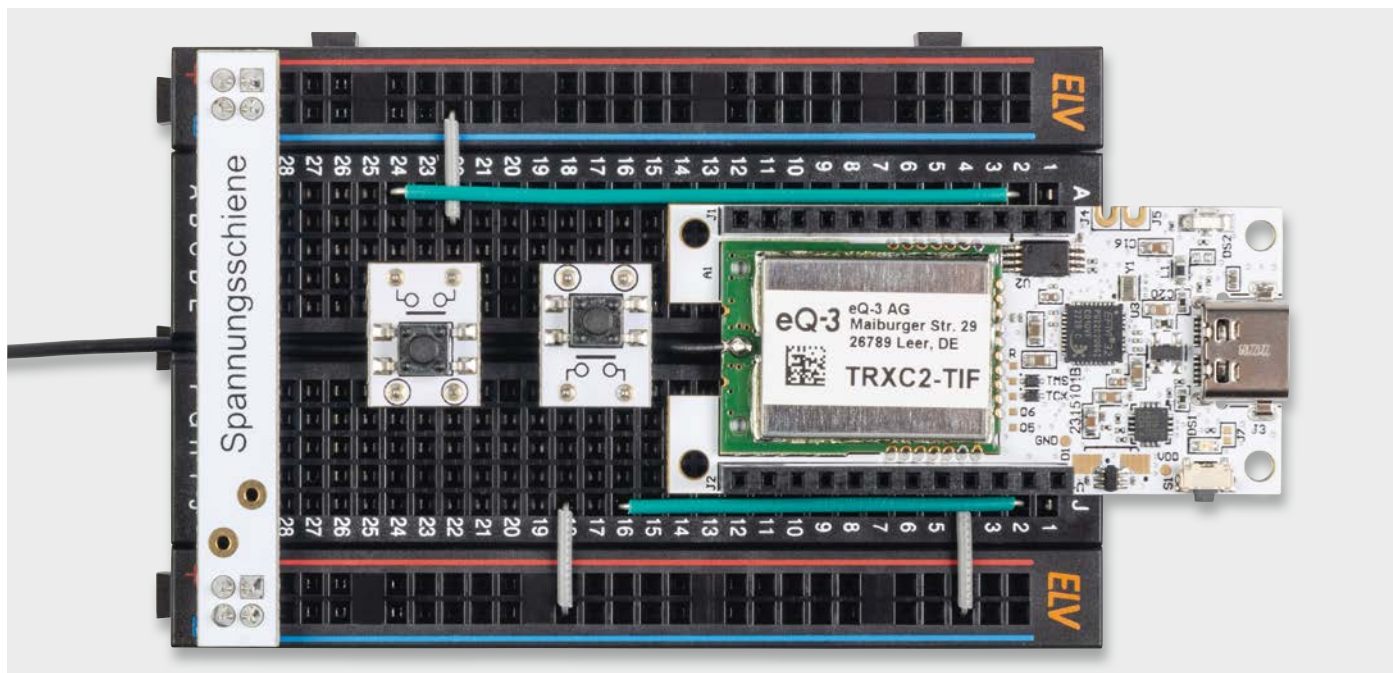


Bild 3: Breadboard-Aufbau als Tasterinterface

Die Eingänge sind jeweils mit internen Pull-up-Widerständen versehen, sodass Taster direkt angeschlossen werden können. Sie können ihren Aufbau zuerst flexibel auf einem Breadboard wie in [Bild 3](#) aufbauen und testen. Wenn alles funktioniert, stellen Sie sich den Modulstapel z. B. wie in [Bild 4](#) zusammen und bauen dann alles direkt in ein Gehäuse ein wie z. B. das MH0101 aus dem ELV-Modulsystem ([Bild 5](#)) [3].

Die Versorgung kann entweder über die USB-C-Schnittstelle erfolgen oder über eines der Powermodule. Die Nutzung des ELV-Buttoncell

wird allerdings nicht empfohlen, da die ELV Smart Home Sensor-Base nicht so energiesparend arbeitet wie die ELV-LW-Base und deswegen mit den Knopfzellen nur geringe Laufzeiten zu erwarten sind.

Ein weiteres Beispiel ist die Nutzung der ELV Smart Home Sensor-Base mit dem Applikationsmodul Temperatur und Luftfeuchte ([Bild 6](#)). Lesen Sie den Beitrag dazu auf Seite 35.

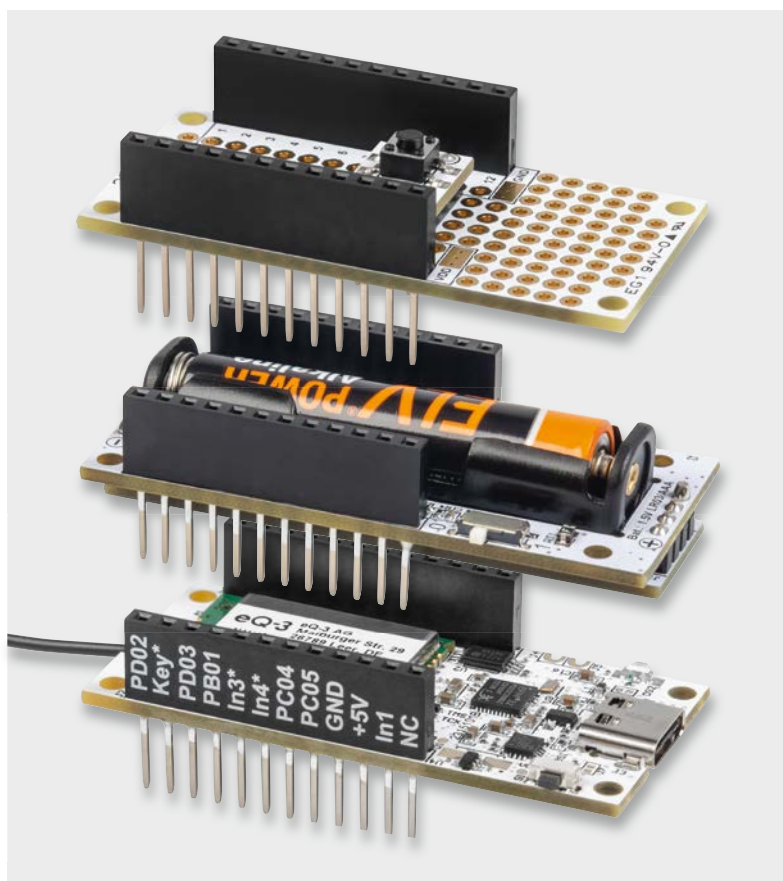


Bild 4: Anwendungsbeispiel für ein Tasterinterface als Modulstapel aus der ELV-SH-Sensor-Base, dem ELV-EM-PP1 und dem ELV-PM-LR03 [2]



Bild 5: Modulares Gehäuse MH0101

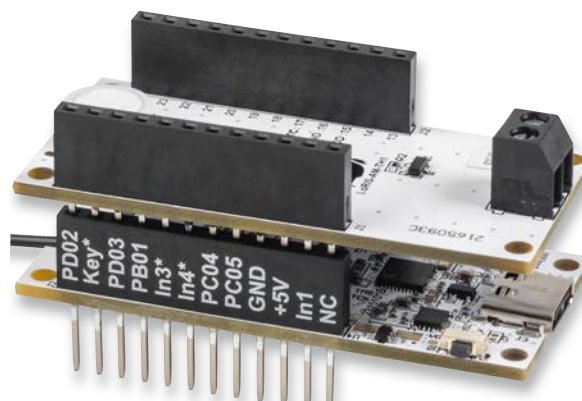


Bild 6: Anwendungsbeispiel mit ELV-AM-TH1

Homematic	<b>Homematic Gerät direkt anlernen</b> Um ein Homematic Gerät an die CCU anzulernen, klicken Sie auf den Button "HM Gerät anlernen". Der Anlernmodus der CCU ist dann für 60 Sekunden aktiv. Aktivieren Sie innerhalb dieser Zeit den Anlernmodus des Homematic Gerätes, das angelern werden soll. <input type="button" value="Anlernmodus nicht aktiv"/> <input type="button" value="HM Gerät anlernen"/>	<b>Homematic Gerät mit Seriennummer anlernen</b> Um ein Homematic Gerät über die Seriennummer anzulernen, geben Sie die Seriennummer des Gerätes ein und klicken Sie auf "HM Gerät anlernen". <b>Achtung!</b> Diese Funktion steht nicht für alle Homematic Geräte zur Verfügung. Seriennummer <input type="text"/> <input type="button" value="HM Gerät anlernen"/>
	<b>Homematic IP</b> <b>Homematic IP Gerät mit Internetzugang anlernen</b> Homematic IP Geräte können auch über die CCU angelern werden. Klicken Sie auf den Button "HmIP Gerät anlernen". Der Anlernmodus der CCU ist dann für 60 Sekunden aktiv. Aktivieren Sie innerhalb dieser Zeit den Anlernmodus des Homematic IP Gerätes, das angelern werden soll. <input type="button" value="Anlernmodus nicht aktiv"/> <input type="button" value="HmIP Gerät anlernen"/>	<b>Homematic IP Gerät ohne Internetzugang anlernen</b> Homematic IP Geräte können auch ohne aktiven Internetzugang an die CCU angelern werden. Geben Sie den KEY und die SGTIN ein und klicken Sie auf "HmIP Gerät anlernen (lokal)". KEY <input type="text"/> SGTIN <input type="text"/> <input type="button" value="Anlernmodus nicht aktiv"/> <input type="button" value="HmIP Gerät anlernen (lokal)"/>

Bild 7: Anlernmodus der WebUI

Name	Kanal	Parameter
ELV-SH-BM-S 030405BA77E002:0	Ch.: 0	Zyklische Statusmeldung <input checked="" type="checkbox"/> ?
		Anzahl der auszulassenden Statusmeldungen <input type="text" value="1"/> (0 - 255)
		Anzahl der auszulassenden, unveränderten Statusmeldungen <input type="text" value="20"/> (0 - 255)
		Low-Bat.-Schwelle <input type="text" value="2.4"/> V (0.0 - 25.2)
		Reset per Gerätetaste sperren <input type="checkbox"/> ?
		Routing aktiv <input checked="" type="checkbox"/> ?
		Kanal 1 über CoPro aktiv <input type="checkbox"/> ?
		Kanal 2 über CoPro aktiv <input type="checkbox"/> ?
		Kanal 3 über CoPro aktiv <input type="checkbox"/> ?
		Kanal 4 über CoPro aktiv <input type="checkbox"/> ?

Bild 8: Geräteparameter Kanal 0

ELV-SH-BM-S 030405BA77E002:1	Ch.: 1	Visuelle Bestätigung des Tastendrucks deaktivieren <input type="checkbox"/>
		Kanalverhalten <input type="text" value="Taster"/> ?
ELV-SH-BM-S 030405BA77E002:2	Ch.: 2	Doppelklick-Zeit (Tastensperre) <input type="text" value="Taster"/> (0 - 25.5)
		Mindestdauer für langen Tastendruck <input type="text" value="Taster"/> (0 - 25.5)
ELV-SH-BM-S 030405BA77E002:9	Ch.: 9	Timeout für langen Tastendruck <input type="text" value="Schalter"/> ?
		Schnellere Reaktion bei erneutem Tastendruck durch Abbruch alter Sendevorgänge <input type="checkbox"/> ?
ELV-SH-BM-S 030405BA77E002:10	Ch.: 10	Alte Sendevorgänge dieser Tasten abbrechen <input checked="" type="checkbox"/> <input type="checkbox"/> <input type="checkbox"/> <input type="checkbox"/> <input type="checkbox"/> <input type="checkbox"/> <input type="checkbox"/> <input type="checkbox"/> <input type="checkbox"/> <input type="checkbox"/>
		Alte Sendevorgänge dieser Tasten abbrechen <input type="checkbox"/> <input checked="" type="checkbox"/> <input type="checkbox"/> <input type="checkbox"/> <input type="checkbox"/> <input type="checkbox"/> <input type="checkbox"/> <input type="checkbox"/> <input type="checkbox"/> <input type="checkbox"/>

Bild 9: Geräteparameter für die Kanäle 1 bis 8

ELV-SH-BM-S 030405BA77E002:9	Ch.: 9	Einheit <input type="text" value="°C"/> ?
		Anzahl der Dezimalstellen <input type="text" value="1"/>
ELV-SH-BM-S 030405BA77E002:10	Ch.: 10	Einheit <input type="text" value="%"/> ?
		Anzahl der Dezimalstellen <input type="text" value="0"/>

Bild 10: Geräteparameter für die Messwertkanäle 9 bis 16

## Anlernen an die CCU3

Um die ELV-SH-Sensor-Base an die Smart Home Zentrale CCU3 anzulernen, ist zuerst der entsprechende Anlernmodus zu starten. In Bild 7 ist der relevante Teilausschnitt aus dem CCU3-Dialog zu sehen.

Danach sollte die Systemtaste S1 an der ELV-SH-BM-S kurz gedrückt werden, sofern diese bereits länger als 3 min an ihrer Versorgungsspannung angeschlossen war. Nun meldet sich das Gerät mit einer Anfrage zum Verbinden bei der Zentrale.

Soll die ELV Smart Home Sensor-Base komplett zurückgesetzt werden, ist die Systemtaste S1 für mindestens 4 s gedrückt zu halten, bis die danebenliegende Duo-LED DS2 orange blinkt.

Nach kurzem Loslassen des Tasters ist dieser erneut für 4 s zu betätigen, bis die LED grün leuchtet. Damit ist der Reset durchgeführt und die Taste kann losgelassen werden.

Wenn die ELV-SH-BM-S an eine CCU3 angemeldet ist, befindet sich das Gerät zunächst im Posteingang. Hier sind die grundlegenden Konfigurationen wie die Vergabe eines Namens oder die Raumzuordnung vorzunehmen, und man kann einen ersten Verbindungstest durchführen.

## Konfiguration

Die Kanäle 1 bis 4 werden im Auslieferungszustand des Homematic IP Prozessors ausgewertet, können aber durch die Konfiguration in der WebUI für die Nutzung durch den Coprozessor freigegeben werden. Zu finden ist diese Einstellung unter den Geräteparametern für Kanal 0 (Bild 8). Dort kann man für die Kanäle 1-4 entscheiden, ob man Informationen über den Coprozessor oder den Homematic IP Prozessor bekommen will (Bild 8). Die Kanäle 5-8 werden immer abhängig von der Applikation im Coprozessor angesteuert. Die Nutzung über den Homematic IP Prozessor ist etwas energiesparender, da der Coprozessor nicht zusätzlich für die Auswertung aktiviert werden muss und alle 8 Kanäle genutzt werden können. Der Coprozessor



kann lediglich 6 Tastereingänge direkt auswerten. Je nach Applikation kann der Coprozessor die Kanäle aber auch für Befehle mit Level oder Bedingung nutzen. Dies ist über den Homematic IP Prozessor nicht möglich, da dieser die zusätzlichen Informationen nicht bereitstellen kann. Durch die Konfigurationsmöglichkeit halten wir uns diese Möglichkeit offen.

Die Funktion der Eingangskanäle 1-8 lässt sich wie bereits im Einleitungstext erwähnt als Taster, Schalter oder Kontakt konfigurieren (Bild 9). Die Einstellungen als Level-Befehl oder bedingter Schaltbefehl sollten nur verwendet werden, sofern es in der Beschreibung des jeweiligen Applikationsmoduls verlangt wird. Nur wenn der Coprozessor für Level oder Bedingung auch Werte liefert, sollte diese Einstellung aktiviert werden.

Bedingte Schaltbefehle werden z. B. bei Bewegungsmeldern genutzt, um zusätzlich zur erkannten Bewegung die aktuelle Helligkeit mitzuschicken. Mit dieser Information kann dann der Aktor entscheiden, ob evtl. nur bei Dunkelheit (Helligkeit ist kleiner als eine eingestellte Schwelle) geschaltet werden soll. Ohne Helligkeitsinformation würde der Aktor immer, auch bei Tageslicht, einschalten.

Level-Befehle können an Dimmaktoren gesendet werden und schalten den Dimmer direkt auf den mitgesendeten Level (Helligkeitsstufe im Bereich 0-100 %). Nicht genutzte Kanäle können deaktiviert und auf „nicht aktiv“ gesetzt werden.

Da die Messwerte ohne bestimmte Einheit über Funk übertragen werden, können für die Messwertkanäle Einheiten in der WebUI eingeblendet werden. Exemplarisch wurden in dem Bild 10 einmal °C und einmal % eingetragen, z. B. für die Verwendung mit dem Applikationsmodul Temperatur und Luftfeuchte ELV-AM-TH1.

**Tipp:** Um eine Zuordnung der Messdaten zu gewährleisten, sollten in den Geräteeinstellungen sinnvolle Name für die Kanäle vergeben werden.

In der Geräteansicht sind dann die einzelnen Kanäle und Sensorwerte zu sehen (Bild 11). Bei den Kanälen 1-8 werden nur Informationen angezeigt, die bei Kanälen als Kontakt konfiguriert sind (Bild 12). **ELV**

ELV-SH-BM-S 030405BA77E002:9			30.08.2023 12:54:30	Messwert: 23.7 °C
ELV-SH-BM-S 030405BA77E002:10			30.08.2023 12:54:30	Messwert: 45 %

Bild 11: Statusansicht Messwertkanäle 9 bis 16



Name	Raum	Gewerk	Letzte Änderung	Control
Filter	Filter	Filter		
ELV-SH-BM-S 030405BA77E002:1 Taster				Der Kanal hat hier keine Funktion
ELV-SH-BM-S 030405BA77E002:2 Schalter				Der Kanal hat hier keine Funktion
ELV-SH-BM-S 030405BA77E002:3 Kontakt			30.08.2023 12:54:30	 

Bild 12: Statusansicht für Kanäle 1 bis 8

### Technische Daten

Geräte-Kurzbezeichnung:	ELV-SH-BM-S
Versorgungsspannung:	3,0-3,3 Vdc
Stromaufnahme:	min. 15 µA @ 3,3 V (Sleep) max. 35 mA @ 3,3 V (TX + Signal-LED) min. 4 mA @ 5 V (USB-LED+Sleep) max. 40 mA @ 5 V (USB-LED + TX + Signal-LED)
Schnittstellenpegel:	3,3 V
Umgebungstemperatur:	-10 bis +55 °C
Empfängerkategorie:	SRD Category 2
Funk-Frequenzband:	868,0-868,6 MHz 869,4-869,65 MHz
Duty-Cycle:	< 1 % pro h / < 10 % pro h
Maximale Funk-Sendeleistung:	10 dBm
Typ. Funk-Freiefeldreichweite:	250 m
Abmessungen (B x H x T):	26 x 55 x 19 mm (ohne Antenne)
Gewicht:	12 g

## i Weitere Infos

- [1] ELV-Temp-Hum1 Applikationsmodul Temperatur und Luftfeuchte ELV-AM-TH1: Artikel-Nr. 157134
- [2] ELV Powermodul LR03 ELV-PM-LR03: Artikel-Nr. 158382
- [3] Gehäuse: Artikel-Nr. 157754 (Gehäusedeckel grau), Artikel-Nr. 157760 (Gehäusedeckel transparent)

Alle Infos finden Sie auch online unter: [de.elv.com/elvjournals-links](https://de.elv.com/elvjournals-links)

# Smart heizen mit dem Testsieger

homematic<sup>IP</sup>

## Heizkörperthermostat Evo HmIP-eTRV-E

- Reduziertes, elegantes Design, ausgezeichnet mit dem Red Dot Design Award 2021
- Bedienung per Homematic IP App, über die Smart Home Zentrale CCU3, direkt am Gerät oder per Sprachsteuerung
- Innovatives Bedienkonzept: Durch leichtes Kippen des Thermostats regeln Sie die Temperatur
- Hochpräziser und leiser Motor für exakte, schnelle Regelung der Temperatur

Mehr Infos:



Silber

89,95 €

Artikel-Nr. 156650



Weiß

89,95 €

Artikel-Nr. 155105



Anthrazit

99,95 €

Artikel-Nr. 158419



reddot winner 2021



**TESTSIEGER**

Stiftung Warentest **GUT (1,7)**

**test**

**1**

Homematic IP Heizkörperthermostat – EVO getestet in Kombination mit dem Homematic IP Access Point

Ausgabe 9/2023  
www.test.de

23MK18

# Temperaturwächter

## ELV Applikationsmodul Temperatur Luftfeuchte mit der ELV Smart Home Sensor-Base

Das ELV Applikationsmodul Temperatur Luftfeuchte ist das erste Modul, das zusammen mit der ELV Smart Home Sensor-Base ELV-SH-BM-S vorgestellt wird. Mithilfe der ELV-SH-BM-S kann der Sensorknoten - mit den Daten von zwei Temperaturen und der relativen Luftfeuchte - direkt in Ihr Homematic IP Smart-Home-System eingebunden werden.

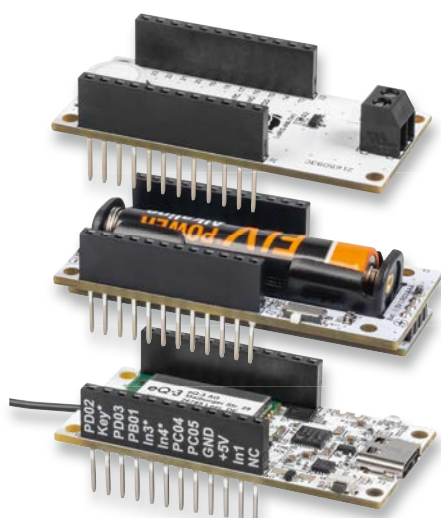


Bild 1: Die Module ELV-SH-BM-S (unten) und ELV-AM-TH1 (oben) können übereinander gesteckt und durch das ELV-PM-LR03 (Mitte) mit einer Microzelle (AAA) betrieben werden.

### Luftfeuchte- und Zweifach-Temperaturmessung für das Smart Home

Das ELV-Modulsystem wird mit der ELV Smart Home Sensor-Base um die Möglichkeit erweitert, Sensordaten direkt vom Sensor an Ihr Homematic IP Smart-Home-System zu übertragen. Damit können Sie noch mehr wissenswerte Parameter auf einen Blick überwachen und Ihre Regelung im Haus zum Beispiel durch das beliebte Applikationsmodul ELV-AM-TH1 mit dem Zweifach-Temperatur- und Luftfeuchtesensor noch intelligenter gestalten (Bild 1). Durch die Verbindung des Modulsystems mit dem Smart-Home-System können abhängig von den gesendeten Daten Verknüpfungen erstellt werden, wobei der Charakter des Modulsystems erhalten bleibt, viele Sensorarten für unterschiedlichste Anwendungsfälle zu bieten.

### Anwendungsbeispiele

Der Temperatur und Luftfeuchtigkeit kommen in der Hausautomation besondere Bedeutung zu, da dies die maßgeblichen Parameter sind, die das allgemeine Wohnraumklima und insbesondere auch die Schimmelbildung beeinflussen. Durch den abgesetzten NTC-Temperatur-

sensor kann z. B. die Temperaturdifferenz zwischen der Raumtemperatur und der Temperatur an einem Fenster sowie die relative Luftfeuchtigkeit gemessen und dann in einem Zentralenprogramm daraus der Taupunkt bestimmt werden. Dadurch kann eine entsprechende Warnung in der Homematic IP Zentrale eingerichtet werden, um der Schimmelbildung mit entsprechenden Gegenmaßnahmen zuvorkommen zu können.

Auch für andere Anwendungszwecke wie die Überwachung und Aufrechterhaltung eines gewünschten Klimas im Gewächshaus oder Terrariums können die Sensoren verwendet werden. Ist die Temperatur im Terrarium beispielsweise zu niedrig oder drohen die Pflanzen im Gewächshaus zu erfrieren, kann eine Heizung über eine Schaltsteckdose wie die HmIP-PS-2 eingeschaltet werden. Oder es kann ein Lüfter aktiviert werden, wenn es im Gewächshaus zu warm wird.

## Flashen der Firmware

Das Flashen der Firmware funktioniert analog zur LoRaWAN® ELV-LW-Base über den USB-C-Anschluss. Die ELV Smart Home Sensor-Base wird an den PC angeschlossen und mit der passenden Firmware bespielt.

Die für das Applikationsmodul Temperatur Luftfeuchte passende Firmware kann im Downloadbereich des Applikationsmoduls [1] heruntergeladen werden. Die ELV-SH-BM-S lässt sich wie die LoRaWAN® Base über das ELV Flasher Tool flashen, das im Webshop im Downloadbereich der Base [2] heruntergeladen werden kann.

Die ELV Smart Home Sensor-Base wird als ELV-SH-BM-S vom Tool selbstständig erkannt. Zur Programmierung wählen Sie den korrekten COM-Port aus, an dem sich die ELV Smart Home Sensor-Base befindet, und verbinden das Modul per Klick auf „Connect“. Mit einem Klick auf „Open“ öffnet sich ein Datei-Dialog, mit dessen Hilfe die gewünschte Firmwaredatei ausgewählt werden kann. Zuletzt muss der Übertragungsvorgang noch mit „Flash“ gestartet werden (Bild 2).

ELV-SH-BM-S 0039DBE2DC7196:9		28.09.2023 15:28:14	Messwert: 24,4 °C
ELV-SH-BM-S 0039DBE2DC7196:10		28.09.2023 15:17:55	Messwert: 61 %
ELV-SH-BM-S 0039DBE2DC7196:11		28.09.2023 15:45:50	Messwert: 23,6 °C

Bild 3: Darstellung der Messwerte

ELV-SH-BM-S 0039DBE2DC7196:9	Ch.: 9	Einheit °C	Anzahl der Dezimalstellen 1
ELV-SH-BM-S 0039DBE2DC7196:10	Ch.: 10	Einheit %	Anzahl der Dezimalstellen 0
ELV-SH-BM-S 0039DBE2DC7196:11	Ch.: 11	Einheit °C	Anzahl der Dezimalstellen 1

Bild 4: Einstellen der Messeinheit

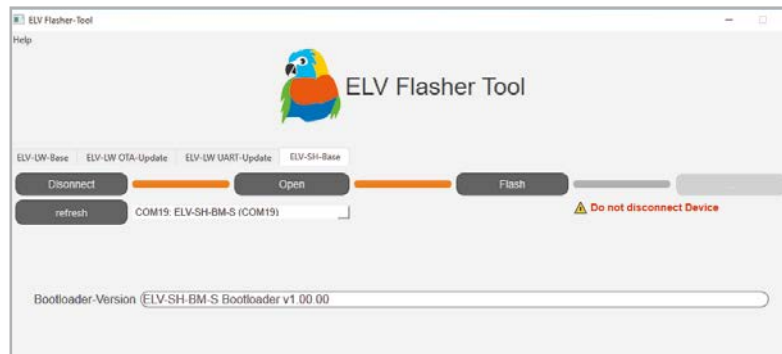


Bild 2: Flashen der Firmware mittels ELV Flasher Tool

Die ELV Smart Home Sensor-Base kann nun vom PC getrennt und mit dem Applikationsmodul Temperatur Luftfeuchte verbunden werden. Es ist dabei irrelevant, ob das Applikationsmodul auf oder unter der Sensor-Basis-Platine angebracht wird.

Sobald dem Gerät einmal neu Spannung zugeführt wurde, wird die neue Firmware ausgeführt.

## Einbinden ins Smart-Home-System

Das Anlernen an die CCU3 erfolgt über das Versetzen der ELV Smart Home Sensor-Base in den Anlernmodus. Beim ersten Start der ELV Smart Home Sensor-Base, also wenn noch nie eine Verbindung zu einer CCU bestanden hat, wird das Gerät für 3 Minuten in den Anlernmodus versetzt. Durch kurzen Tastendruck auf die Systemtaste S1 kann der Anlernmodus erneut gestartet werden.

Nun befindet sich die Base im Anlernzustand und kann in der CCU im Postfach gefunden werden. Nach dem erfolgreichen Anlernen ist die Base in der Geräteliste zu finden und kann konfiguriert werden.

Das Applikationsmodul sendet die Messwerte des auf dem Modul befindlichen Temperatur- und Luftfeuchtesensors HDC2080 auf den Kanälen 9 (Temperatur) und 10 (Luftfeuchte). Die Messwerte des an die Klemme X1 anschließbaren abgesetzten NTCs werden auf Kanal 11 dargestellt (Bild 3).

Die Messwerte werden ohne Einheit übertragen. In der WebUI können für die Kanäle unter den Geräteeinstellungen deshalb passende Einheiten eingestellt werden (Bild 4).

**Wichtiger Hinweis:** Die ELV-SH-BM-S kann nur in Kombination mit der CCU3 verwendet werden.

## Auswerten der Daten

Die Daten des Sensors können in der CCU3 in Diagrammen dargestellt und über Zentralenprogramme ausgewertet werden. Nachfolgend werden die nötigen Schritte zur Erstellung eines Diagramms aufgezeigt.

Dazu wird zunächst unter „Einstellungen → Diagramme“ mittels Klick auf „Neu“ ein neues Diagramm angelegt.

Auf der sich nun öffnenden Seite werden zu Beginn die Grundeinstellungen des Diagramms vorgenommen. Das Diagramm erhält beispielsweise einen Namen und eine Beschreibung, eine Formatierung der Darstellung ist ebenfalls möglich (Bild 5).

Auf derselben Seite werden dem Diagramm die darzustellenden Daten übergeben. In der Abbildung sind die Kanäle 9 bis 11 dargestellt, diese Kanäle werden dem Diagramm hinzugefügt (Bild 6).

Nachdem alle Einstellungen erledigt wurden, wird dies bestätigt und die CCU3 beginnt mit dem Sammeln der Daten. Im Menüpunkt „Status und Bedienung → Diagramme“ wird das soeben erstellte Diagramm visualisiert (Bild 7).

Die einzelnen Graphen lassen sich durch Klick auf einen Kanal innerhalb der Legende ein- und ausblenden.

Bild 5 (rechts) und Bild 6 (unten):  
Grundeinstellungen für die Darstellung des Diagramms

Parameter	Werte
Name	ELV-SH-BM-S, ELV-AM-TH1
Beschreibung	Temperatur und Luftfeuchte im Gewächshaus
Vorlage	Helblauer Hintergrund mit Legende im Diagramm und einfacher Linienstärke
Standardzeitraum	Letzte 24 h
Standardansicht für größere Zeiträume	Durchschnittswerte
Angezeigte Einheit	
Minimaler Wert der Y-Achse	<input checked="" type="radio"/> automatisch <input type="radio"/> fest   0
Maximaler Wert der Y-Achse	<input checked="" type="radio"/> automatisch <input type="radio"/> fest   0

Alle weiteren Datenquellen					
Gerätename	Seriennummer	Kanalname	Werttyp	Farbe	Aktion
ELV-SH-BM-S 0039DBE2DC7196	0039DBE2DC7196	ELV-SH-BM-S 0039DBE2DC7196:9	\$(diagramValueTypeMEASURED_VALUE)	Rot	Hinzufügen
ELV-SH-BM-S 0039DBE2DC7196	0039DBE2DC7196	ELV-SH-BM-S 0039DBE2DC7196:10	\$(diagramValueTypeMEASURED_VALUE)	Blau	Hinzufügen
ELV-SH-BM-S 0039DBE2DC7196	0039DBE2DC7196	ELV-SH-BM-S 0039DBE2DC7196:11	\$(diagramValueTypeMEASURED_VALUE)	Lachsrosa	Hinzufügen

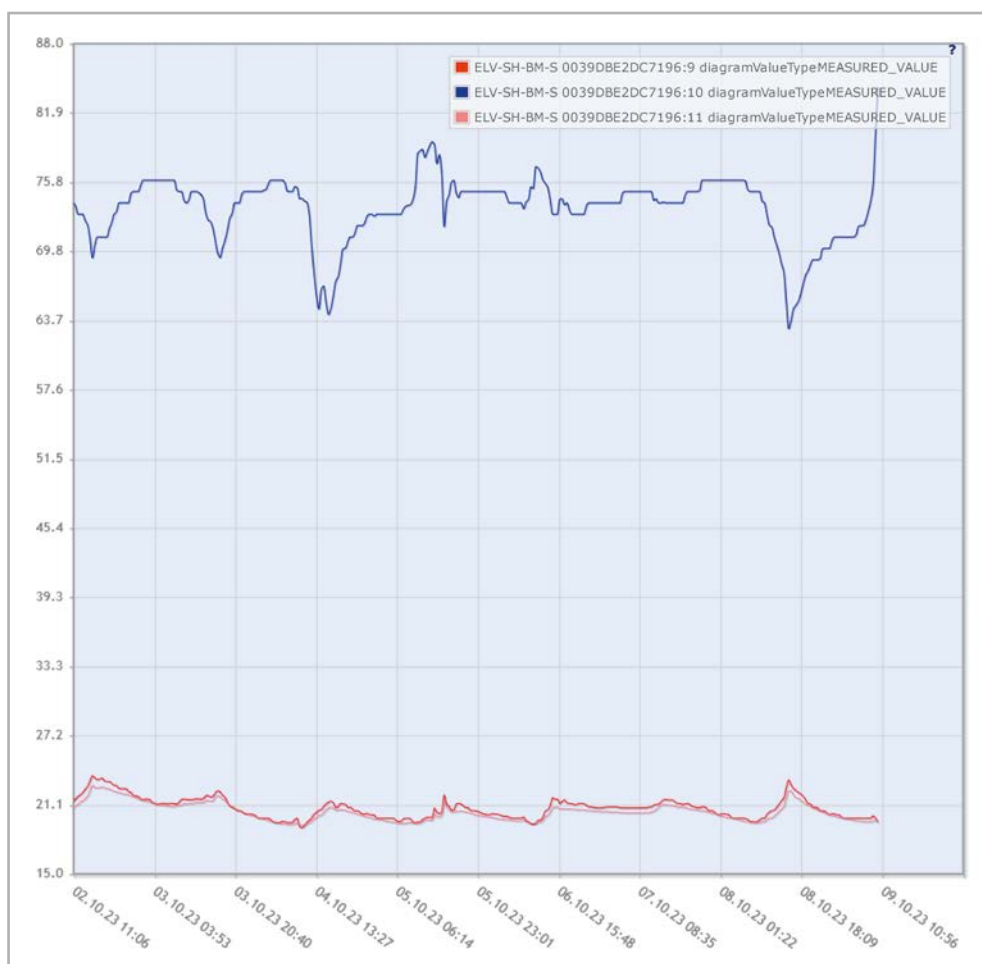


Bild 7: Diagramm

## Ausblick

Sukzessive werden wir Ihnen weitere Sensoren aus dem ELV-Modulsystem für die Integration in das Homematic IP Smart-Home-System vorstellen.

Damit lassen sich dann weitere Messdaten erfassen, verarbeiten, speichern oder Schaltvorgänge etc. im Smart-Home-System auslösen.



## i Weitere Infos

- [1] ELV-Temp-Hum1 Applikationsmodul Temperatur und Luftfeuchte, ELV-AM-TH1: Artikel-Nr. 157134
- [2] ELV-LW-Base Experimentierplattform für LoRaWAN®, ELV-BM-TRX1: Artikel-Nr. 156514

Alle Infos finden Sie auch online unter: [de.elv.com/elvjournal-links](https://de.elv.com/elvjournal-links)

# Hocheffizient und preiswert

Mehr Infos:



**13,95 €\***

-statt 18,95 €

Artikel-Nr. 253734

**BLULAXA**  
and Marken der ELV Electronic

## LED-T8-Röhrenlampen

- Höchste Energieeffizienzklasse mit EEK A (A bis G)
- Exzellente Lichtausbeute mit 210 lm/W
- Typ. 75000 Betriebsstunden bzw. 150000 Schaltzyklen
- Einfache Installation ohne Umbau der Leuchte
- PET-beschichtetes Glasrohr für Splitterschutz
- Kein Durchbiegen im Langzeitbetrieb
- Starter-Ersatz inklusive (KVG-/VVG-Betrieb)
- Neutralweißes Arbeitslicht mit 4000 K
- 3 Jahre Herstellergarantie



Länge	Leistungsaufnahme	Lichtstrom	Gewichteter Energieverbrauch	Artikel-Nr.	Preis
120 cm	11,9 W	2500 lm	12 kWh/1000 h	253734	<del>18,95 €</del> 13,95 €*
150 cm	17,6 W	3700 lm	18 kWh/1000 h	253735	<del>22,95 €</del> 18,95 €*



# Fernüberwacher Weidezaun

## ELV Applikationsmodul Weidezaunüberwachung ELV-AM-FD

Weidezäune sollen verhindern, dass Tiere die Weide verlassen, und dienen damit ihrem Schutz, aber auch ihrer Umwelt. Daher ist es wichtig, dass diese Absicherung regelmäßig kontrolliert wird. Erschwerend kommt hinzu, dass Weidezäune sich oft über einen weiten Bereich erstrecken. Mit der neuen Funk- und Netzwerktechnologie LoRaWAN® kann eine solche Abdeckung mit dem neuen ELV Applikationsmodul Weidezaunüberwachung realisiert werden. Der abgesetzte Sensor ist in einem wettergeschützten Gehäuse untergebracht. Mit einer einstellbaren Detektionsschwelle und einer kontaktlosen Messung ohne Erdspeiß lässt sich dieser Bausatz individuell an viele Weidezaunsysteme anpassen.

ELV-AM-FD

Artikel-Nr.  
159548

Bausatz-  
beschreibung  
und Preis:



[www.elv.com](http://www.elv.com)

### **i** Infos zum Bausatz Gerätename

**Schwierigkeitsgrad:**  
leicht

**Bau-/Inbetriebnahmezeit:**  
ca. 1 h

**Besondere Werkzeuge:**  
Innensechskant-  
Schraubendreher T9

**Lötterfahrung:**  
nein

**Programmierkenntnisse:**  
nein

**Elektrofachkraft:**  
nein

### Hütesicherheit

Werden Tiere auf einer Weide gehalten, so muss der Halter zur Gewährleistung der Hütesicherheit seiner Weide diese entsprechend ausbruchfest absichern und dies auch täglich prüfen. Bei einem Elektrozaun ist je nach gehaltener Tierart dazu eine Zaunspannung von mindestens 2,5 kV bis 4 kV erforderlich.

Die meisten Weidezaungeräte liefern eine Leerlaufspannung von ca. 10 kV, welche durch große Leitungslängen und durch Kontakt des Zauns mit Bewuchs jedoch so weit zusammenbrechen kann, dass keine ausreichende Hütewirkung mehr vorhanden ist und die Tiere aus ihrer Weide ausbrechen können. Eine weitere Ursache für den Ausfall der Hütewirkung kann aber auch ein heruntergefallener Ast sein, der den Zaun quasi kurzschließt oder unterbricht.

In all diesen Fällen sollte der Halter der Tiere möglichst umgehend über den Ausfall informiert werden, damit er das Problem beseitigen und ein Ausbrechen der Tiere verhindern kann. Wenn der Halter erst am nächsten Tag zu seiner Routinekontrolle vorbeischaud, könnten zwischenzeitlich Ausbrüche mit ernststen Folgen erfolgt sein.

Das ELV Applikationsmodul Weidezaunüberwachung ELV-AM-FD ([1], Bild 1) hat daher die Aufgabe, die Funktion eines Weidezauns zu überwachen und dessen Zustand über große Entfernungen hinweg mittels des LoRaWAN®-Netzwerks zu melden.



Bild 1: ELV Applikationsmodul Weidezaunüberwachung ELV-AM-FD

Wie aus dem ELV-Modulsystem bekannt [2], wird für jedes Applikationsmodul noch die Basiseinheit ELV-LW-Base [3] und eine Spannungsversorgung über ein entsprechendes Powermodul [4] oder USB benötigt. Ein Beispiel für eine solche Kombination ist in Bild 2 zu sehen.

## Schaltung

Das ELV Applikationsmodul Weidezaunüberwachung besteht aus einer Modulplatine und einem abgesetzten Sensor. Die Schaltungen sind in Bild 3 zu sehen.

Das Applikationsmodul wird über die ELV-LW-Base mit einer Gleichspannung von ca. 3 V als +VDD versorgt. Über den Pin 1 (PB12) der Modulstiftleiste J1 werden zwei kaskadierte Transistoren Q1B und Q1A angesteuert, die diese 3 V für die Signalerfassung zur Schraubklemme X1 und damit zum Sensor durchschalten.

Um eine möglichst geringe durchschnittliche Stromaufnahme zu erreichen, wird der Sensor im Auslieferungszustand nur einmal pro Minute für etwa zwei Sekunden eingeschaltet. Die vom Sensor erkannten Impulse gelangen dann über den „IN“-Anschluss der Klemme X1 und einen Schutzwiderstand R3 auf den Pin 4 (INT) der Modulstiftleiste J1, der über den Pull-up-Widerstand R4 im Ruhezustand auf Betriebsspannung gehalten wird.

Das Basismodul wertet bei jedem Messzyklus das Vorhandensein und das korrekte Zeitintervall für die Spannungsimpulse aus. Wenn der Abstand von zwei Pulsen zwischen einer und zwei Sekunden liegt, wird dies als funktionsfähiges System gewertet. Ist der Abstand zwischen zwei Pulsen kürzer als eine Sekunde, so ist entweder das Weidezaungerät defekt oder der Sensor ist zu empfindlich eingestellt. Bei Abständen von mehr als zwei Sekunden kann ebenfalls von einer Störung oder einem zu unempfindlich eingestellten Sensor ausgegangen werden. Beide Fehlerarten werden separat über zwei dafür vorgesehene Bits im Funktelegramm mitgeteilt. Sind beide Bits auf null gesetzt, liegt kein Fehler vor.

Die Sensorschaltung ist über die drei Anschlüsse der Schraubklemme X1 per Kabel mit dem Applikationsmodul verbunden, worüber Spannungsversorgung und Pulsausgabe erfolgen. Ein 6-fach-Schmitt-Trigger-Inverter sorgt auf der Sensorplatine für die Signalerfassung und eine Impuls-Aufbereitung.

Über die Leiterbahn-Antenne und R1 koppeln die Spannungsimpulse des Weidezauns in die Schaltung ein. Die Diode D1 schützt dabei vor zu hohen Spannungen, die der Schaltung schaden könnten. Über den Kondensator C3 und die hochohmigen Widerstände R7 bis R10 erfolgt eine weitere Abschwächung der eingekoppelten Spannungsimpulse.

Da die Widerstände R8 bis R10 über Mikroschalter zuschaltbar sind, kann die Empfindlichkeit der Schaltung an den jeweils zu überwachenden Zaun angepasst werden. Im Schaltbild und auf der Platine zeigt eine Tabelle die Bedeutung der drei zuständigen Schalter. Der geschlossene Schalterzustand „Closed“ entspricht dabei der bei DIP-Schaltern üblichen Bedruckung „ON“.

Der so angepasste Impuls gelangt über den als zusätzlichen Schutz dienenden Widerstand R2 auf das erste Inverter-Gatter, welches durch die Schmitt-Trigger-Funktion dafür sorgt, dass die Umschaltunkte für High/Low am Eingang sehr weit auseinanderliegen und der Eingang dadurch quasi entprellt wird. Über den nachfolgenden Transistor Q1 wird bei diesen Impulsen der Kondensator C5 aufgeladen. Über die langsame Entladung in den Impulspausen über R6 und R11 werden die sehr kurzen Impulse von teilweise unter 1 ms zu deutlich längeren Impulsen im Bereich von 100 ms verlängert. Über das Gatter U1B erfolgt wieder eine saubere Rechteck-Impulsformung aus der langsam abfallenden Spannungskurve an Kondensator C5. U1C sorgt anschließend für eine nötige Invertierung, damit der Ausgangstransistor korrekt angesteuert wird.

Der Ausgangstransistor schaltet den hochohmigen Sensoreingang der Modulplatine bei jedem erkannten Weidezaunimpuls nach Masse. Theoretisch könnte der leistungsfähige Ausgangstransistor aber auch eine deutlich größere Last zur Signalisierung der Weidezaunimpulse schalten.

Damit bei einer Inbetriebnahme auf der Weide die korrekte Erkennung der Weidezaunimpulse einfach



Bild 2: Anwendungsbeispiel für einen Modulstapel bestehend aus ELV-AM-FD (oben), dem ELV-PM-LR03 (Mitte) und der ELV-LW-Base (unten)



überprüft werden kann, ist eine LED-Ausgabe der Pulse über den mit LED beschrifteten Mikroschalter möglich. Die drei parallel geschalteten Inverter-Gatter sorgen dabei für einen ausreichenden Strom für die LED. Wenn die Spannungsversorgung über Batterien erfolgt, sollte nach der Einstellung der Empfindlichkeitsschalter und nach deren Überprüfung über die LED-Ausgabe diese zur Senkung des Strombedarfs unbedingt wieder deaktiviert werden.

Aufgrund der indirekten Messung der Impulse über die kontaktlose Einkopplung in die Auswerteschaltung sind keine absolut exakten Messungen der Spannungsimpulse möglich, da sowohl Impulsform als auch die verschiedenen Drahtarten wie runder Draht oder breites Gewebeband die Stärke der Einkopplung beeinflussen. Der in der Tabelle angegebene Wert „Level“ entspricht dabei der überwachten Spannungs-

grenze. Sind alle Level-Schalter offen und damit in der Position Off, ist der Sensor am empfindlichsten und prüft eine Unterschreitung des Levels „Min“ von ca. 1 kV bis 2 kV.

Jede Stufe erhöht diesen Level bis hin zu Level „High“ mit 3 kV bis 8 kV. Werden alle Level-DIP-Schalter A bis C geschlossen, erhöht sich der Pegel sogar auf 4 kV bis 10 kV. Um möglichst früh über eine nachlassende Zaunspannung informiert zu werden, empfiehlt es sich, an einem frisch überprüften und von Bewuchs befreiten Zaun die Einstellung des Sensors so vorzunehmen, dass der Sensor die Spannungsimpulse gerade noch erkennt.

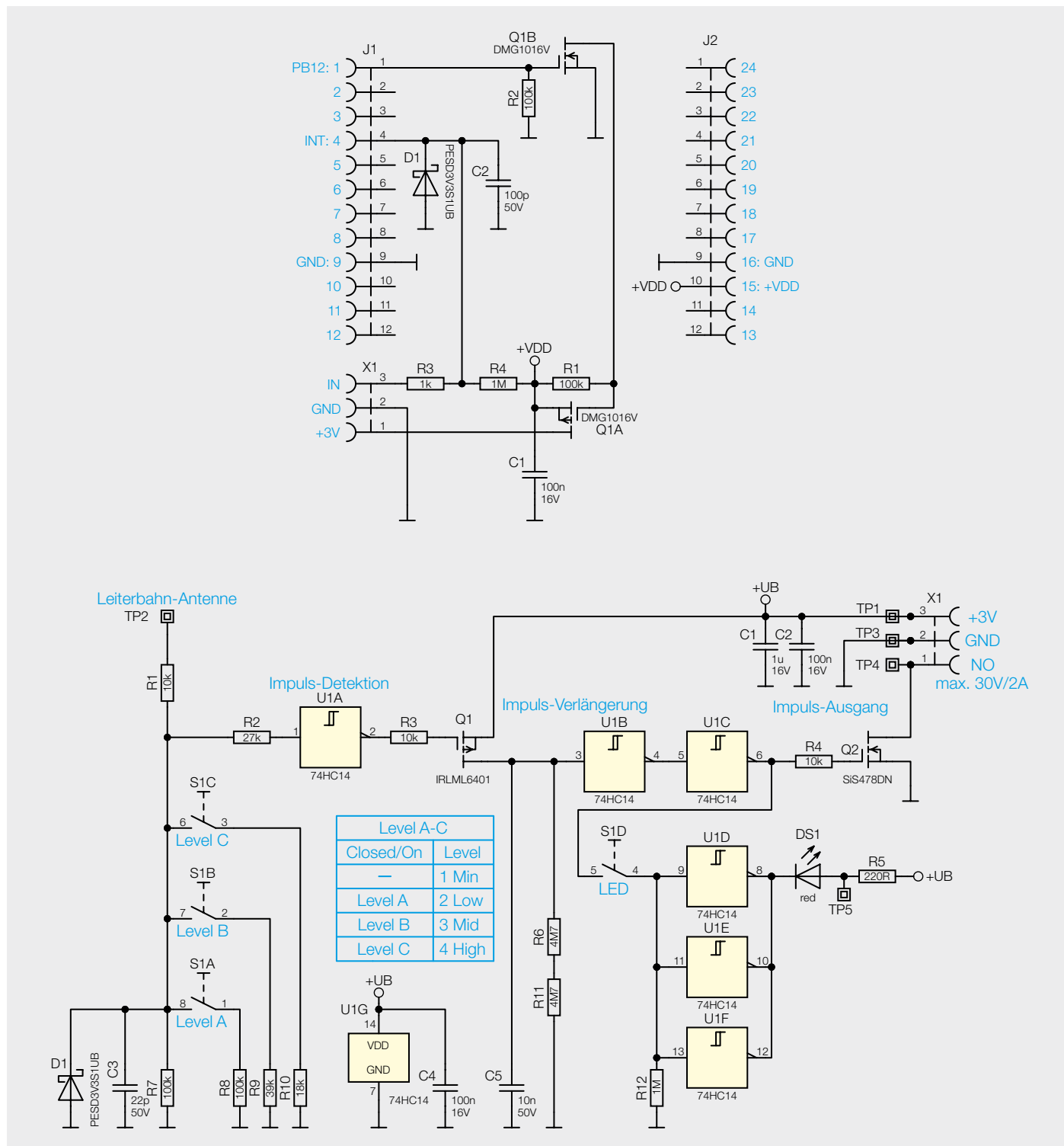


Bild 3: Die Schaltung des ELV Applikationsmoduls Weidezaunüberwachung ELV-AM-FD (oben Modul, unten Sensor)



Bild 4: Lieferumfang des ELV Applikationsmoduls Weidezaunüberwachung

### Nachbau und Inbetriebnahme

Damit der spätere Montageprozess nicht unterbrochen werden muss, sollte die für dieses Projekt verwendete ELV-LW-Base zunächst die passende Firmware erhalten. Die benötigte Firmware kann im Downloadbereich zum Applikationsmodul [1] heruntergeladen und auf die

ELV-LW-Base geflasht werden. Das benötigte ELV LoRaWAN®-Flasher-Tool inkl. einer näheren Beschreibung findet sich im Downloadbereich der ELV-LW-Base [3].

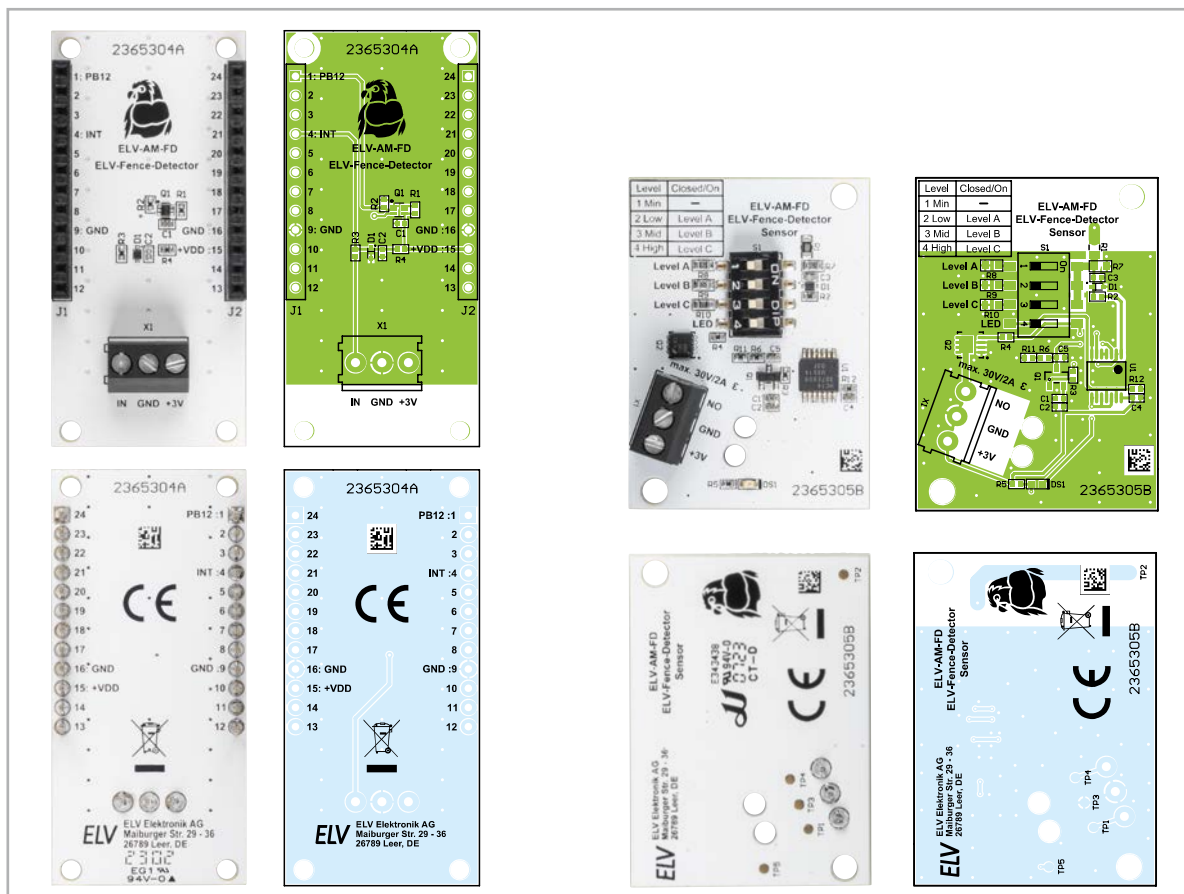


Bild 5: Platinenfotos und Bestückungsdrucke des ELV-AM-FD (links Modul, rechts Sensor)

Nachdem die Firmware für das Applikationsmodul Weidezaunüberwachung auf die ELV-LW-Base übertragen wurde, ist die USB-Spannungsversorgung wieder zu trennen, bevor wir uns jetzt dem eigentlichen Nachbau der Weidezaunüberwachung widmen.

Der Lieferumfang des Bausatzes ist in [Bild 4](#) zu sehen.

Da alle Bauteile auf den Platinen bereits vorbestückt sind ([Bild 5](#)), müssen nur noch wenige Montageschritte durchgeführt werden.

Zur wettergeschützten Unterbringung der Modulplatine inklusive der ELV-LW-Base und des Spannungsversorgungsmoduls empfiehlt sich die Verwendung des hierfür vorgesehenen Modulgehäuses, welches in einer Variante mit grauem Deckel [\[5\]](#) und einer mit klarem Deckel [\[6\]](#) verfügbar ist ([Bild 6](#)).

Um das Sensorkabel später in dieses Gehäuse einführen zu können, sind an den vorbereiteten Stellen in Gehäuse und Montagewinkel jeweils passende Löcher zu bohren ([Bild 7](#)). Es empfiehlt sich dabei, die Löcher lieber etwas kleiner zu bohren und ggf. vorsichtig nachzuweiten. Außerdem sollte man im Montagewinkel ein seitlich versetztes oder besser noch ein gegenüberliegendes Loch wählen, um dadurch eine gewisse Zugentlastung zu erreichen.

Nach den Bohrarbeiten kann die ELV-LW-Base im Gehäuse festgeschraubt und die Antenne an den vorgesehenen Klemmpunkten fixiert werden ([Bild 8](#)). Danach können Powermodul und Applikationsmodul auf die Base aufgesteckt werden ([Bild 9](#)).

Nun beginnen wir die Montage der Sensoreinheit. Zunächst wird die Gummidichtung in die zugehörige Nut der Sensor-Oberschale eingelegt ([Bild 10](#)) und danach das Verbindungskabel in die Sensor-Unterschale eingeführt. Es ist dabei von der Außenseite her etwa 10 cm durch den Kabelschacht des Gehäuseunterteils zu führen ([Bild 11](#)).



Bild 6: Die beiden Gehäusevarianten für das Modulsystem

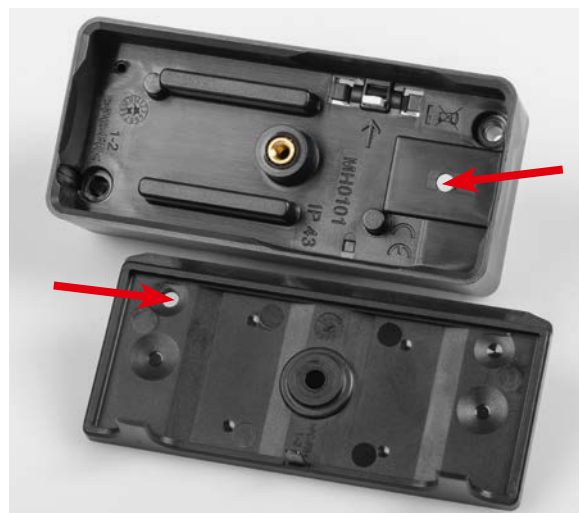


Bild 7: Vorbereiten der Kabeldurchführungen

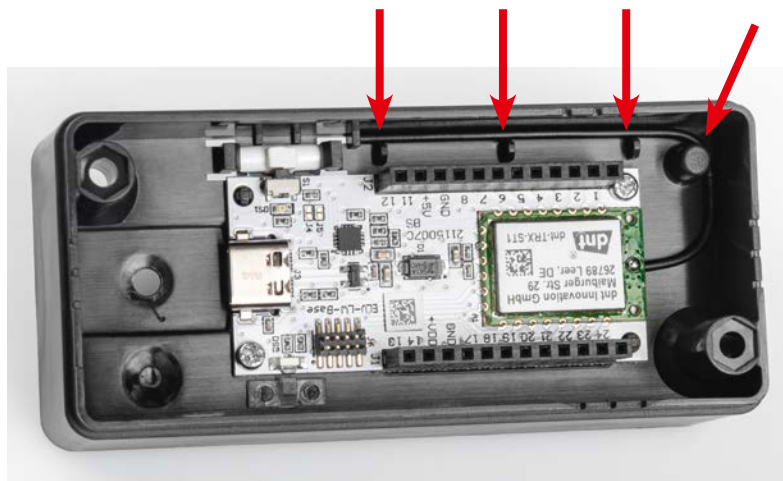


Bild 8: Fixierung der Antenne im Gehäuse nach Montage der ELV-LW-Base



Bild 9: Stapel aus ELV-LW-Base, ELV-PM-LR03 und dem Applikationsmodul ELV-AM-FD



Bild 10: Einlegen der Gummidichtung in die Nut der Oberschale



Bild 11: Kabel wird durch den gewundenen Gehäuseeingang geführt.

Nun kann der Mantel dieses Kabelendes vorsichtig 12 mm weit abisoliert werden. Die drei Innendern sind dann auf 3 mm abzuisolieren und leicht zu verdrehen (Bild 12).

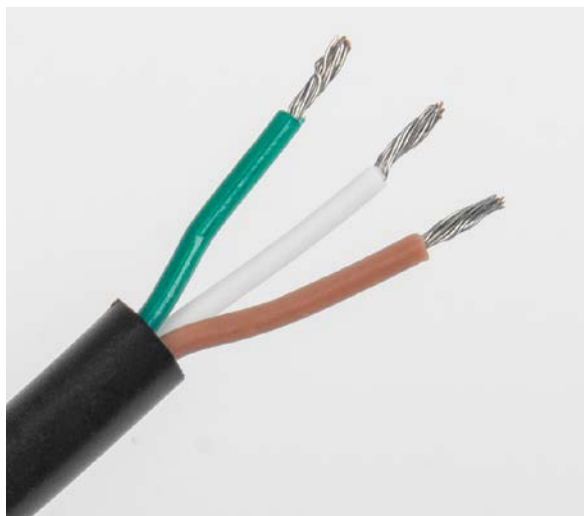


Bild 12: Die drei Innendern müssen abisoliert und verdreht werden.

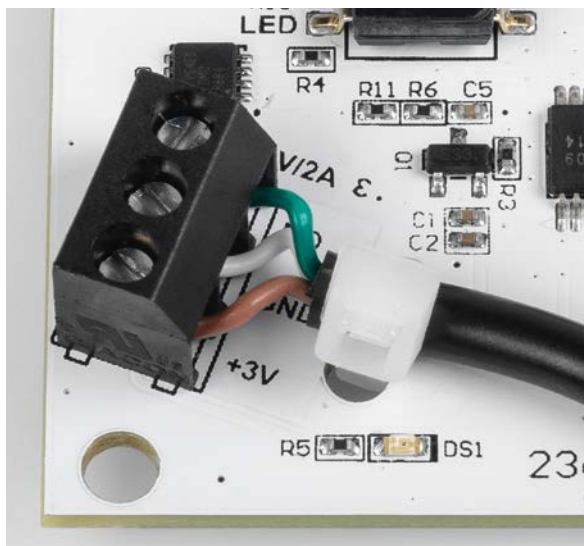


Bild 13: Fixierung der Zuleitung mit einem Kabelbinder



Bild 15: Einführen des Kabels in das ELV-Modulgehäuse

So vorbereitet können die drei Leitungen in die Schraubklemme X1 eingeführt und festgeschraubt werden. Auch wenn die Zuordnung der Kabelfarben egal ist und nur an beiden Klemmen gleich sein muss, empfiehlt sich folgende Zuordnung: Braun an „+3V“, Weiß an „GND“ und Grün als Signalleitung an „NO“ beim Sensor und an „IN“ bei der Modulplatine.

Damit sich die Adern bei der weiteren Montage nicht lösen und die dünnen Adern nicht abbrechen können, wird die Zuleitung noch mit einem Kabelbinder fixiert (Bild 13).

Nun wird die Platine so in die Unterschale des Gehäuses gelegt, dass die Schraubklemme in Richtung der Kabeldurchführung blickt. Nun wird die Platine mit zwei der kürzeren Innensechskant-Schrauben befestigt (Bild 14). Überschüssiges Kabel kann dabei wieder weiter aus dem Gehäuse herausgeführt werden.

Wenn Sensor und Basiseinheit später relativ nahe zueinander montiert werden und ein zu langes Kabel stören würde, kann das Kabel jetzt noch auf die passende Länge gekürzt werden.

Nun wird das andere Ende des Kabels in das vorbereitete Modulgehäuse eingeführt (Bild 15) und auf gleiche Weise wie zuvor abisoliert. Die drei Adern werden passend an das Applikationsmodul angeschlossen (Bild 16). Für eine einfachere Montage des Winkels und als zusätzliche Zugentlastung sollte man den Winkel später so montieren, dass sich die Kabeldurchführungen an gegenüberliegenden Gehäusesseiten befinden, oder das Kabel in einer lockeren Schleife um die Schraubverbindung des Montagewinkels herum verlegen.



Bild 14: Befestigung der Platine mit den kürzeren Innensechskant-Schrauben



Bild 16: Anschluss des Kabels an das Applikationsmodul

## Stückliste Sensor

<b>Widerstände:</b>		
220 Ω/SMD/0402		R5
10 kΩ/SMD/0402		R3, R4
10 kΩ/1 %/SMD/0805		R1
18 kΩ/1 %/SMD/0603		R10
27 kΩ/SMD/0402		R2
39 kΩ/1 %/SMD/0603		R9
100 kΩ/1 %/SMD/0603		R7, R8
1 MΩ/SMD/0402		R12
4,7 MΩ/SMD/0402		R6, R11
<b>Kondensatoren:</b>		
22 pF/50 V/SMD/0402		C3
10 nF/50 V/SMD/0402		C5
100 nF/16 V/SMD/0402		C2, C4
1 µF/16 V/SMD/0402		C1
<b>Halbleiter:</b>		
M74HC14TTR/TSSOP14		U1
IRLML6401/SMD		Q1
SiS478DN/SMD		Q2
PESD3V3S1UB/SMD		D1
LED/rot/SMD/0603		DS1
<b>Sonstiges:</b>		
Mini-Schalter, 4-polig, liegend, SMD		S1
Schraubklemme, 3-polig, Drahteinführung 90°, RM=3,5 mm, THT, black		X1

Zum Vergleich der Zuordnung sollte das Sensorgehäuse deshalb erst anschließend und nach der Inbetriebnahme mit den vier längeren Innensechskant-Schrauben verschlossen werden.

Wir widmen uns nun erst einmal einer provisorischen Inbetriebnahme mit Integration in ein Netzwerk und der Konfiguration der Einheit.

## Stückliste Gehäuse

<b>Sonstiges:</b>	
Gehäusedeckel, bedruckt	
Gehäusedichtung, schwarz	
Gehäuseunterteil, bedruckt	
gewindeformende Schrauben, 3,0 x 10 mm, T10	
gewindeformende Schrauben, 3,0 x 6 mm, T10	
Halterung, bearbeitet, PMMA, schwarz	
flexibles Kabel, schwarz, 3 x 0,14 mm <sup>2</sup>	
Kabelbinder, 90 mm	
Edelstahl-Zylinderkopfschrauben, M4 x 10 mm	
Edelstahl-Muttern, M4	
Unterlegscheiben, Polyamid, M4, 1,5 mm	
Unterlegscheiben, Polyamid, M4, 0,5 mm	

## Stückliste Modul

<b>Widerstände:</b>		
1 kΩ/SMD/0402		R3
100 kΩ/SMD/0402		R1, R2
1 MΩ/SMD/0402		R4
<b>Kondensatoren:</b>		
100 pF/50 V/SMD/0402		C2
100 nF/16 V/SMD/0402		C1
<b>Halbleiter:</b>		
DMG1016V-7/SMD		Q1
PESD3V3S1UB/SMD		D1
<b>Sonstiges:</b>		
Buchsenleisten, 1x 12-polig, 10 mm Pinlänge, gerade		J1, J2
Schraubklemme, 3-polig, Drahteinführung 90°, RM=3,5 mm, THT, black		X1

## Integration in Netzwerkstruktur und Konfiguration

Wenn der Sensor nun in eine Netzwerkinfrastruktur wie z. B. The Things Network (TTN) [7] integriert werden soll, ist der Payload-Parser für diesen neuen Sensor anzupassen. Eine passende Datei wird ebenfalls im Downloadbereich zum Applikationsmodul [1] bereitgestellt. Das Vorgehen zur Einbindung in das TTN ist in dem Grundlagenbeitrag zur ELV-LW-Base beschrieben ([2], Downloads).

## Auswerten der Payload

### Uplink

Im Uplink wird immer der Header mit dem Übertragungsgrund (TX\_Reason) und der Betriebsspannung, gefolgt von den Daten des Applikationsmoduls gesendet (Tabelle 1).

Beim ELV-AM-FD folgt danach in der Payload die Mitteilung des Zaunzustands über die Fehlerbits (Tabelle 2).

## Tabelle 1

<b>Bytestruktur im Header</b>		
Byte 0	reserved	TX_Reason
Byte 1		reserved
Byte 2		reserved
Byte 3		Supply Voltage [High Byte]
Byte 4		Supply Voltage [Low Byte]

## Tabelle 2

<b>Uplink-Payload</b>	
Byte 5	Datentyp: Fehler Bitfeld (0x0F)
Byte 6	Zaunzustand als Fehlerbits
Byte 6.7-2	reserviert (null)
Byte 6.1	zu schnelle Impulse
Byte 6.0	fehlende Impulse

Time	Entity ID	Type	Data preview
14:13:57	bm-trx1-eui-7066e1f...	Forward uplink data message	DevAddr: 26 08 A0 BA <> Payload: { Error: "Bit0 ", Supply_Voltage: 1546, TX_Reason: "Input_Event" }
14:12:58	bm-trx1-eui-7066e1f...	Forward uplink data message	DevAddr: 26 08 A0 BA <> Payload: { Error: "None ", Supply_Voltage: 1546, TX_Reason: "Input_Event" }
14:10:38	bm-trx1-eui-7066e1f...	Forward uplink data message	DevAddr: 26 08 A0 BA <> Payload: { Error: "Bit0 ", Supply_Voltage: 1546, TX_Reason: "App_Cycle_Event" }
14:05:33	bm-trx1-eui-7066e1f...	Forward uplink data message	DevAddr: 26 08 A0 BA <> Payload: { Error: "Bit0 ", Supply_Voltage: 1546, TX_Reason: "App_Cycle_Event" }
14:00:28	bm-trx1-eui-7066e1f...	Forward uplink data message	DevAddr: 26 08 A0 BA <> Payload: { Error: "Bit0 ", Supply_Voltage: 1544, TX_Reason: "Input_Event" }
13:58:28	bm-trx1-eui-7066e1f...	Forward uplink data message	DevAddr: 26 08 A0 BA <> Payload: { Error: "None ", Supply_Voltage: 1544, TX_Reason: "Input_Event" }

Bild 17: Beispiel für decodierte Daten im The Things Network (Live Data)

Die mit dem Payload-Parser decodierten Daten sind an einem Beispiel in [Bild 17](#) zu sehen.

### Downlink

Das ELV Applikationsmodul Weidezaunüberwachung bietet einige Konfigurationsmöglichkeiten zur individuellen Anpassung, welche über die Datenübertragung per Downlink genutzt werden können. Die nötigen Einstellungen werden als HEX-Zahlenfolge per Downlink-Message über z. B. TTN an das Modul übertragen. Hierzu geht man bei TTN in den Bereich Applications → End-Device → Messaging → Downlink. Im Feld „FPort“ ist der Wert 10 und im Feld „Payload“ der Konfigurationsstring einzutragen. Die Payload besteht aus insgesamt 5 Byte ([Tabelle 3](#)).

- Byte 0 enthält die Device-ID des Applikationsmoduls Weidezaunüberwachung, welche beim ELV-AM-FD 0x11 lautet.
- Byte 1 enthält den Wert für ein zyklisches Sendeintervall in Minuten. Das Zeitintervall kann in einem Bereich von 0 bis 255 Minuten eingestellt werden, wobei der Wert 0 bedeutet, dass keine zyklischen Telegramme gesendet werden. Bei einem Telegramm, das durch eine Änderung des Zaunzustands ausgelöst wurde, wird zudem das zyklische Sendeintervall neu gestartet, um zyklische Telegramme kurz nach einer Änderungsmeldung zu verhindern.
- Byte 2 ist ein Bitfeld, in dem Einstellungen zum optischen Meldeverhalten über die Status-LED der ELV-LW-Base zusammengefasst sind. Bit 7 legt fest, ob bei einem Sendetelegramm ein kurzer orangefarbener Leuchtimpuls zur Signalisierung aktiviert werden soll. Bit 6 legt fest, ob bei den bestätigten Telegrammen einer Zustandsänderung über einen grünen

Leuchtimpuls ein erfolgreich gesendetes Telegramm und über einen roten Leuchtimpuls eine fehlerhafte Sendung signalisiert werden sollen.

Bit 5 bis 0 sind ungenutzt und werden mit null übertragen.

Soll lediglich die orangefarbene LED für Sendeveruche aktiviert werden, muss für Byte 2 also eine 0x80 übertragen werden, für lediglich grüne/rote Bestätigungen ist eine 0x40 zu senden, und wenn die LED Sendeveruche und Bestätigungen anzeigen soll, muss eine 0xC0 übermittelt werden.

- Byte 3 legt die Zeit für das Messintervall fest, in dem der Sensor mit Spannung versorgt wird und die ELV-LW-Base das Zeitintervall der detektierten Hochspannungsimpulse ausmisst. Ist das höchstwertige Bit 7 gesetzt, wird der Zahlenwert aus Bit 6 bis Bit 0 in Minuten gesetzt. Ist das Bit 7 nicht gesetzt, wird das Intervall als Zahlenwert in Sekunden gesetzt. Wird als Zahlenwert versehentlich eine Null eingestellt, so wird dies intern zu einer Eins korrigiert. Wird das Messintervall zudem auf Werte kleiner 10 s konfiguriert, so wird dies ebenfalls auf diesen Mindestwert erhöht. Der gesamte einstellbare Bereich für das Intervall erstreckt sich damit von 10 Sekunden bis 127 Minuten.
- Byte 4 stellt mit gleicher Codierung die Filterzeit für das Melden von fehlenden Spannungsimpulsen ein. Die kürzeste einstellbare Filterzeit beträgt hier jedoch 1 Sekunde. Zu schnelle oder korrekt detektierte Spannungsimpulse werden hingegen ohne Verzögerung gemeldet, wenn sich der Zustand gegenüber einer vorherigen Meldung verändert hat. Die Filterzeit ermöglicht also kurzzeitige Unterbrechungen eines Zauns z. B. durch das Öffnen eines Tors, ohne dass es zu einer Fehlermeldung kommt.

Nachdem der Sensor ins Netzwerk integriert und die gewünschten Parametereinstellungen erfolgreich übertragen wurden und man einige Nachrichten des Sensors empfangen hat, kann der Gehäusedeckel des Modulgehäuses nun - mit der quadratischen Vertiefung zur Kabeldurchführung hin ausgerichtet - auf die Unterschale gesetzt und mittels der zwei langen Schrauben verschlossen werden. Danach kann die Einheit am Bestimmungsort montiert werden.

### Downlink-Payload

	Parameter	Beschreibung	Default
Byte 0	Device-ID	0x11	
Byte 1	Zykl. Sendeintervall	0 = aus, 1-255: Intervall in Minuten	0x3C = 60 Minuten
Byte 2	Bitfeld		0x00
Byte 2.7	TX-Sende-LED	0=aus, 1=Einzelpuls orange	aus
Byte 2.6	TX-OK/NOK-LED	0=aus, 1=grüner/roter LED-Einzelpuls bei O.K./Fehler	aus
Byte 2.5-0	reserviert	reserviert	0
Byte 3	Messintervall	Intervall für Messungen (mindestens 10 s)	0x81 = 1 Minute
Byte 3.7	Zeiteinheit	0=Sekunden, 1=Minuten	1 = Minuten
Byte 3.6-0	Zeitfaktor	n [n=1-127]	n = 1
Byte 4	Filterzeit	Filterzeit für Meldung von fehlenden Spannungsimpulsen	0x85 = 5 Minuten
Byte 4.7	Zeiteinheit	0=Sekunden, 1=Minuten	1 = Minuten
Byte 4.6-0	Zeitfaktor	n [n=1-127]	n = 5

### Montage am Zaun und Einstellung des Sensors

Als Vorbereitung wird nun die als Montageclip dienende Kunststoffplatte mit den oberen Befestigungslaschen des Sensorgehäuses verbunden. Je nach Art und Dicke des Weidezaundrahts werden dazu eine oder mehrere der mitgelieferten Unterlegscheiben zwischen Gehäuse und Clip gelegt und beides dann mit einer M4-Schraube und -Mutter verbunden (Bild 18).

Die Mutter greift dabei in die Vertiefungen des Clips. Bei richtig gewähltem Abstand lässt sich die Einheit später von oben auf den Weidezaundraht aufstecken, und dieser rastet bei einem Runddraht in einer Nut des Halteclips ein und hält diesen fest (Bild 19).

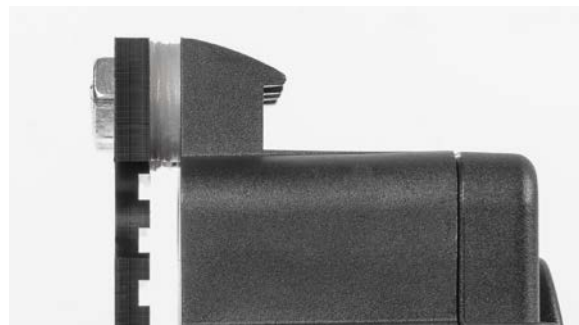


Bild 18: Verbindung der Kunststoffplatte mit dem Sensorgehäuse



Bild 19: Der in einer Nut eingerastete Runddraht



Bild 20: Befestigung der Basiseinheit an einem Weidezaunpfahl

Damit sitzt der Sensor fest am Zaun und kann bei Bedarf durch leichtes Biegen des Clips wieder vom Zaun gelöst werden. Über die Wahl der verwendeten Nut ist eine zusätzliche Empfindlichkeitseinstellung möglich. In der untersten Nut ist der Abstand des Weidezaundrahts zur Sensorantenne am geringsten und der Sensor damit am empfindlichsten. In der obersten Nut in Nähe der Schrauben ist der Abstand zur Sensorantenne hingegen am größten und der Sensor unempfindlicher.

Mit den mitgelieferten Schrauben und Distanzscheiben lässt sich der Sensor an massiven Runddrähten bis zu einem Durchmesser von 3 mm verwenden. Für dickere Drähte sind zusätzliche Distanzscheiben und längere Schrauben erforderlich.

Die jetzt folgende Montage und Inbetriebnahme am Zaun beginnt mit der Befestigung der Basiseinheit an einem Weidezaunpfahl (Bild 20). Bevor die Basiseinheit mit dem Montagewinkel verschraubt wird, sollte sichergestellt sein, dass die Spannungsversorgung aktiviert wurde und dass der Inbetriebnahmemodus durch eine Betätigung des weißen Tasthebels auf der Unterseite des Modulgehäuses neu gestartet wurde (siehe Bild 15 zur Kabeleinführung).

Da der Sensor im normalen Betrieb immer nur kurz und in großem Abstand aktiviert wird, ist für diese Inbetriebnahme jedoch eine durchgehende Spannungsversorgung des Sensors von Vorteil. Die ersten 15 Minuten nach Beginn der Spannungszufuhr zur ELV-LW-Base und jeweils 15 Minuten nach Betätigung des Tasters an der Basis wird der Sensor daher dauerhaft mit Spannung versorgt, anstatt nur für wenige Sekunden pro Minute aktiviert zu werden. Dieser Inbetriebnahmemodus ermöglicht die optische Kontrolle, ob die Weidezaunimpulse zuverlässig erkannt werden und die LED daher gleichmäßig ca. alle 1,5 Sekunden aufleuchtet.

Danach kann mit der Einstellung der Warnschwelle und dem Funktionstest des Sensors begonnen werden. Für die schnelle Überprüfung lässt sich die LED des Sensors per DIP-Schalter im Sensor aktivieren, die bei jedem detektierten Spannungspuls am Zaun aufblinkt. Mit den DIP-Schaltern 1 bis 3 lassen sich die Detektionsschwellen in groben Stufen einstellen. Die Empfindlichkeit hängt dabei auch von der Art des verwendeten Weidezaungeräts und des Weidezaundrahts ab. Mit Auswahl einer der vier Rastrillen ist zudem eine etwas feinere Einstellung der Detektionsschwelle möglich. Soll die Detektionsschwelle sehr hoch eingestellt werden, so können auch mehrere DIP-Schalter gemeinsam geschlossen werden. In Tabelle 4 sind die ermittelten Detektionsschwellen für eine beispielhafte Kombination aus Weidezaungerät und Weidezaun für die unterschiedlichen Einstellungen von DIP-Schaltern und Auswahl der Rastrillen zusammengetragen.

#### Beispiel für Detektionsschwellen in Abhängigkeit der DIP-Schalter

DIP-Schalter			x. Rastrille von unten			
Level C	Level B	Level A	1	2	3	4
off	off	off	1,2 kV	1,4 kV	1,6 kV	1,9 kV
off	off	on	1,6 kV	1,8 kV	2,1 kV	2,3 kV
off	on	off	2,4 kV	2,7 kV	3,0 kV	3,3 kV
off	on	on	2,8 kV	3,0 kV	3,4 kV	3,9 kV
on	off	off	3,7 kV	4,1 kV	4,0 kV	5,1 kV
on	off	on	4,1 kV	4,6 kV	5,0 kV	5,6 kV
on	on	off	4,9 kV	5,2 kV	5,8 kV	6,5 kV
on	on	on	5,1 kV	5,5 kV	6,1 kV	6,8 kV

Tabelle 4



Bild 21: Nach Einstellen der Ansprechempfindlichkeit wird der Sensor verschlossen und fest montiert.

Geräte-Kurzbezeichnung:	ELV-AM-FD
Versorgungsspannung:	3,0-3,3 VDC
Stromaufnahme:	40 mA max./4 µA min./6 µA typ.
Leistungsaufnahme:	0,13 W max.
Schaltausgang:	30 V/2 A max.
Schutzart:	IP23
Länge der Anschlussleitungen:	3 m max.
Leitungsart:	starre und flexible Leitung
Leitungsquerschnitt:	0,14-1,5 mm <sup>2</sup>
Verwendbarer Weidezaundraht:	Runddraht bis 3 mm, Flachband
Umgebungstemperatur:	-20 bis +55 °C
Lagertemperatur:	-40 bis +85 °C
Abmessungen (B x H x T):	
Modulplatine	55 x 26 x 19 mm
Sensor	91 x 47 x 44 mm (Platine: 44 x 32 x 12 mm)
Gewicht:	
Modulplatine	10 g
Sensor (inkl. Gehäuse und Kabel)	90 g (Platine: 7 g)

Technische Daten

Wurden die DIP-Schalter entsprechend eingestellt, wird das Sensorgehäuse für einen Test auf den Zaun eingehängt.

Bei der Überprüfung der gewählten Sensoreinstellung sollte man immer einen Abstand von mindestens einem Meter zum Sensor und zur Auswerteeinheit einnehmen, da der Sensor stark von den umgebenden elektromagnetischen Feldverhältnissen beeinflusst wird.

Leuchtet die LED nicht zyklisch auf, sollte eine niedrigere Überwachungsschwelle im Sensor durch Änderung der DIP-Schalter eingestellt werden. Bei Drähten, die in den Nuten der Befestigungsplatte einrasten, kann die Empfindlichkeitseinstellung zusätzlich durch Verwendung einer höheren oder tieferen Nut erfolgen. Ist die Detektionsschwelle für die derzeitige Zaunspannung grob ermittelt worden, kann die endgültige Einstellung etwas empfindlicher gewählt werden, um etwas Reserve zu haben und nicht bei kleinsten Einbrüchen der Zaunspannung alarmiert zu werden.

Wenn eine geeignete Einstellung gefunden wurde, muss der DIP-Schalter für die LED wieder deaktiviert werden, um unnötigen Stromverbrauch zu reduzieren. Der Sensor wird nun nochmals vom Zaun entfernt und der Gehäusedeckel mit vier Innensechskant-Schrauben montiert. Bei der abschließenden Montage des Sensors am Zaun sind dann auch die unteren Gehäuselaschen des Sensors mit dem Halteclip zu verbinden. Auch hier können bei Bedarf Unterlegscheiben zum Einsatz kommen (Bild 21). **ELV**

## i Weitere Infos

- [1] ELV Applikationsmodul Weidezaunüberwachung ELV-AM-FD: Artikel-Nr. 159548
- [2] Informationen zum ELV-Modulsystem: <https://de.elv.com/lorawan>
- [3] ELV-LW-Base Experimentierplattform für LoRaWAN® ELV-BM-TRX1: Artikel-Nr. 156514
- [4] ELV Powermodul ELV-PM-LR03: Artikel-Nr. 158382
- [5] ELV modulares Gehäuse MH0101a: Artikel-Nr. 157754
- [6] ELV modulares Gehäuse MH0101b: Artikel-Nr. 157760
- [7] The Things Network (TTN): <https://www.thethingsnetwork.com>

Alle Links finden Sie auch online unter: [de.elv.com/elvjournals-links](https://de.elv.com/elvjournals-links)



# Das Multitalent für die Werkstatt



**UNI-T.**

## Digitales Handheld-Speicheroszilloskop UTD1050DL

### Oszilloskop

- 2-Kanal-Oszilloskop mit 50 MHz Analogbandbreite, Abtastrate 250 MSa/s, vertikale Auflösung 5 mV – 20 V
- Autoset-Funktion: auf Knopfdruck Anpassung von vertikaler Skalierung und Zeitbasis auf die optimale Darstellung der Wellenform
- Speicherfunktion mit 12 kpts Speichertiefe
- Bildschirm-Ausdruckfunktion

### Digital-Multimeter

- Anzeigeumfang: 3999 Counts
- Gleichspannung: 400 mV; 4 V; 40 V; 400 V
- Wechselspannung: 400 mV; 4 V; 40 V; 400 V
- Weitere Messfunktionen, u. a. Gleich- und Wechselstrom sowie Widerstands- und Kapazitätsmessung
  
- Netzbetrieb oder mobile Spannungsversorgung über Li-Ion-Akku mit bis zu 6 h Laufzeit
- Galvanisch getrennter USB-Ausgang für eine sichere Kommunikation mit dem PC



Mehr Infos:



**459,95 €\***

Artikel-Nr. 253555

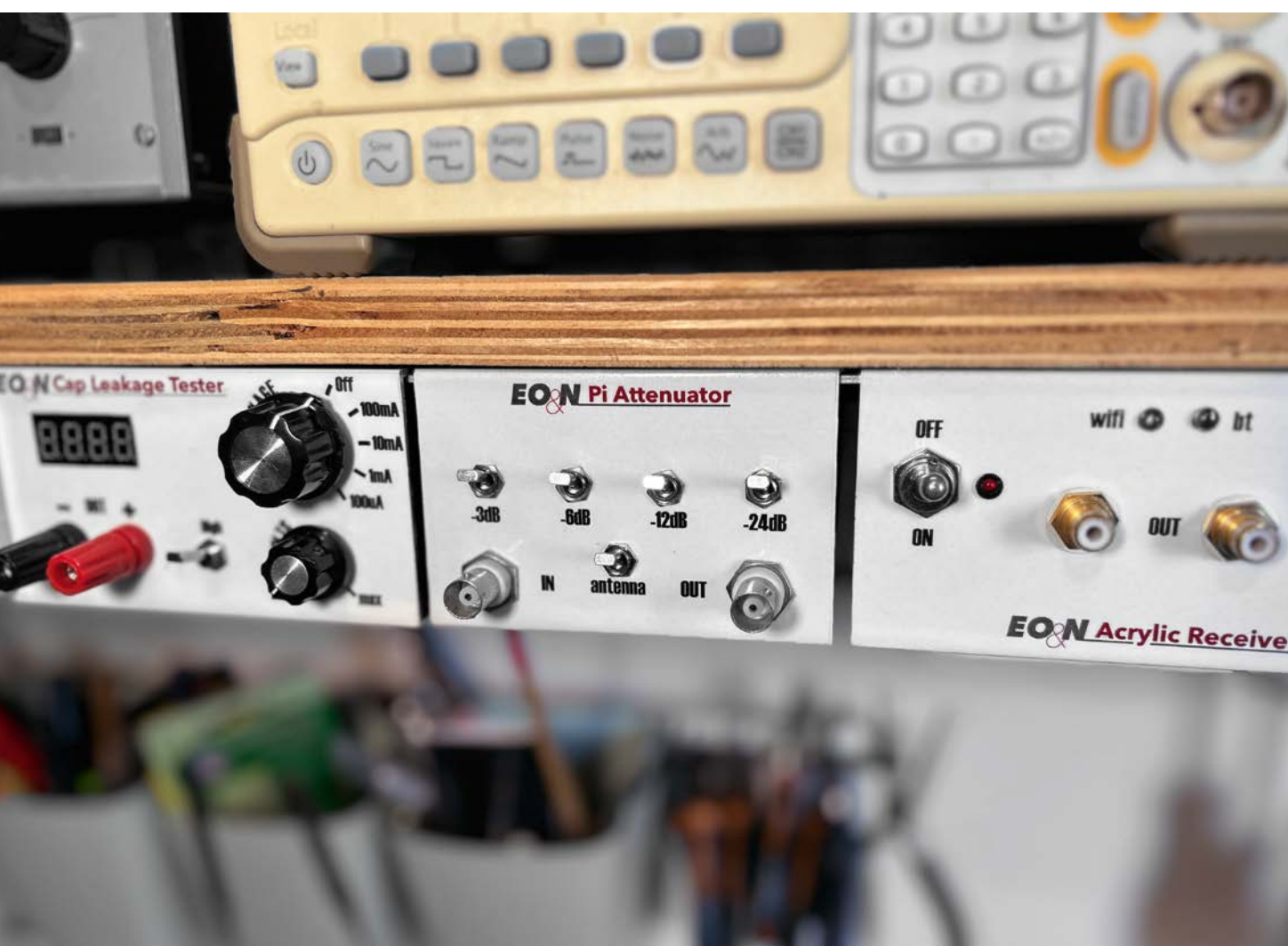
Abm. (B x H x T): 118 x 199 x 49 mm

# HF-Stufen-Dämpfungsglied

## mit Dummy-Antenne

von Manuel Caldeira

Der Abgleich von Röhrenradio-HF-Sektionen erfordert Signale mit sehr kleiner Amplitude, was mit preiswerten Signalgeneratoren nicht immer möglich ist. In diesem Artikel wird ein einfaches, schaltbares Dämpfungsglied beschrieben, mit dem Sie das Signal des Generators in Schritten von bis zu 45 dB reduzieren können. In dem Beitrag wird außerdem eine Dummy-Antenne vorgestellt, die je nach den Anforderungen der Empfänger ein- oder ausgeschaltet werden kann.



### Über den Autor

Manuel Caldeira schloss sein Studium der Elektrotechnik an der University of Natal (Durban) 1985 ab. Direkt nach der Universität begann er, bei Siemens (Südafrika) zu arbeiten. Danach ging er in die Wirtschaft, anstatt in der Technik zu bleiben. Schließlich kehrte er aus Spaß zur Elektronik zurück und genießt es, alte Röhrenradios zu restaurieren und an so ziemlich allem zu tüfteln, was ihm auf dem Gebiet der Elektronik gefällt.

Er betreibt von seinem Wohnsitz auf Madeira aus mit mehr als 20000 Abonnenten auf YouTube den Kanal „Electronics Old and New by M Caldeira“, der sich hauptsächlich mit Röhrenradios beschäftigt. In den vergangenen sechs Jahren hat er dazu mehr als 500 Videos veröffentlicht, die über 2,85 Millionen mal abgerufen wurden.

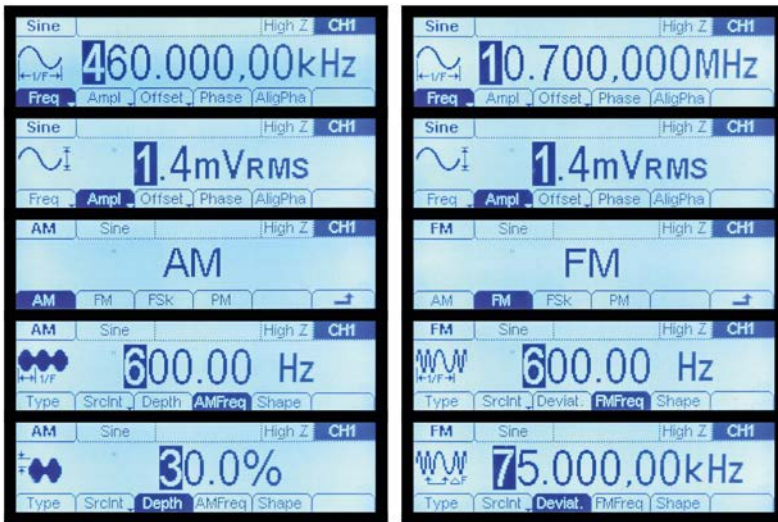


Bild 1: Typische Einstellungen für den ZF-Abgleich von AM (linke Spalte) und FM (rechte Spalte). Das einzige Problem ist die minimale Ausgangsamplitude, die 1,4 mVRMS beträgt und zu hoch sein kann.

### Wofür brauchen wir ein solches Gerät?

Der Abgleich von Röhrenradio-HF-Teilen erfordert häufig die Einspeisung eines HF-Signals in die Schaltung, um die erforderlichen Anpassungen vorzunehmen. Auch wenn der Anschluss eines Signalgenerators an den entsprechenden Teil der Schaltung einfach erscheint, ist ein Faktor wichtig: die Amplitude des Signals.

In dieser speziellen Anwendung haben HF-Signale typischerweise eine sehr geringe Amplitude. Wenn man bedenkt, dass die Schaltung schwache Signale über die Antenne des Radios empfängt, ist für den Abgleich ein ebenso kleines Signal erforderlich. Um dies zu verdeutlichen, betrachten wir das Radiogerät Saba Meersburg 100 mit hochempfindlichen Empfängern, für die eine Empfindlichkeit von 2  $\mu\text{V}$  für FM und 5  $\mu\text{V}$  für AM angegeben wird. Andere, einfachere Empfänger haben zwar etwas höhere Werte (die auf eine geringere Empfindlichkeit hindeuten), aber die Gesamtsignalpegel bleiben sehr gering.

Zu diesem Zweck verwende ich einen Rigol-DG1022-Signalgenerator, der, obwohl er ein relativ einfaches und kostengünstiges Gerät ist, in der Lage ist, alle erforderlichen Wellenformen für ZF-Anpassungen sowohl von AM (typischerweise 460 kHz) als auch von FM (typischerweise 10,7 MHz) zu erzeugen, wie in Bild 1 dargestellt. Mit seinen AM- und FM-Modulationsfähigkeiten eignet er sich auch gut für den Abgleich von Antennenschaltungen auf den AM-Bändern, die bis zu 20 MHz reichen. Es deckt jedoch nicht die Frequenzen des FM-Bands ab, die für den eigentlichen HF-Abgleich erforderlich sind. Ein alternatives Gerät, das diese Einschränkung behebt, wird später in diesem Artikel besprochen.

Was ist nun das Problem? Das Problem liegt in der Tatsache, dass der niedrigste Amplitudenausgang dieses Generators 1,4 mVRMS beträgt, was fast 1000-mal höher ist als nötig, um eine Überlastung der Empfänger der Radiogeräte zu vermeiden.

An dieser Stelle kommt ein Dämpfungsglied ins Spiel. Es gibt verschiedene Arten von Dämpfungsgliedern, darunter feste Dämpfungsglieder, variable Dämpfungsglieder und Stufen-Dämpfungsglieder, die alle ihre eigenen Stärken und Schwächen haben. Viele dieser Geräte werden jedoch in erster Linie für den professionellen oder Laborgebrauch vermarktet, was zu hohen Kosten führt, die oft über das hinausgehen, was man privat investieren kann.

Aber es gibt auch eine gute Nachricht: Diese Dämpfungsglieder können erstaunlich einfach und kostengünstig selbst gebaut werden, wenn man sich gut informiert und seine spezifischen Anforderungen sorgfältig berücksichtigt. Lassen Sie uns auf unsere genauen Anforderungen eingehen:

- Eine exakte Dämpfungseinstellung ist für unsere Zwecke nicht erforderlich. Eine Standardauflösung von 2 dB oder 3 dB ist ausreichend.
- Die Signale, mit denen wir es zu tun haben, sind von sehr geringer Leistung, sodass die Wärmeableitung kein großes Problem darstellen sollte.
- Der Frequenzbereich unserer Signale ist relativ gering. In den anspruchsvollsten Szenarien müssen wir für den Abgleich von UKW-Tunern möglicherweise etwas über 100 MHz erreichen. Daher können wir die mit extrem hohen Frequenzen verbundenen Komplexitäten außer Acht lassen.
- Eine präzise Einstellung ist zwar keine Voraussetzung, doch sollte es einfach sein, die Dämpfung schrittweise zu erhöhen, bis wir den gewünschten Signalpegel für unsere spezifischen Anforderungen erreichen.
- Kosteneffizienz hat Priorität, und wir bevorzugen eine passive Lösung, um die Einfachheit unseres Aufbaus beizubehalten.

Wenn wir diese Faktoren berücksichtigen und eine geeignete Wahl treffen, können wir Dämpfungsglieder konstruieren, die unsere Bedürfnisse erfüllen, ohne übermäßige Kosten oder Komplexität zu verursachen.

Zur Vereinfachung konzentrieren wir uns auf die praktischsten und unkompliziertesten Dämpfungskonfigurationen: den T-Typ und den  $\pi$ -Typ, wie in Bild 2 dargestellt. Der Einfachheit halber verzichten wir auf eine eingehende Analyse anderer Dämpfungstypen.

Sowohl die T-Typ- (Bild 2a) als auch die  $\pi$ -Typ-Konfiguration (Bild 2b) dienen demselben Zweck und bestehen aus drei Widerständen. Sie unterscheiden sich lediglich in der Art und Weise, wie die Widerstände zusammenschaltet sind. Bei der T-Typ-Konfiguration befinden sich zwei Widerstände im Signalpfad, wobei der dritte Widerstand die Verbindung zwischen den beiden Widerständen und der Erde herstellt und so eine T-Form bildet. Bei der  $\pi$ -Konfiguration befindet sich ein Widerstand zwischen dem Eingang und dem Ausgang gegen Masse, und ein dritter Widerstand verbindet den Eingang mit dem Ausgang und bildet eine  $\pi$ -Form.

Betrachten wir nun die Berechnung der Widerstandswerte, wobei zwei Aspekte zu berücksichtigen sind:

**Impedanz:** Wir haben uns mit den Anforderungen an die Signaldämpfung befasst, müssen jedoch noch über die Impedanz sprechen. Die in Bild 2 gezeigten Dämpfungskonfigurationen können verwendet wer-

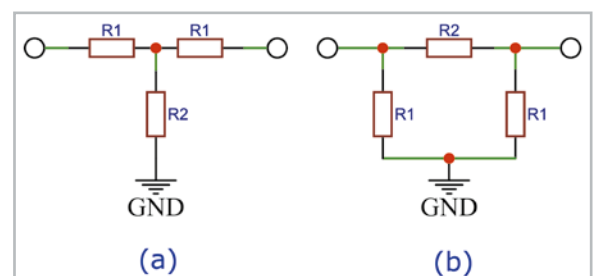


Bild 2: T-Typ- und  $\pi$ -Typ-Dämpfungsglied-Konfigurationen

den, wenn die Quellenimpedanz mit der Lastimpedanz übereinstimmt. In diesem Fall ähnelt der Ausgang einer abgeschwächten Version des Signalgenerators und behält die gleiche Impedanz (50  $\Omega$ ) wie der Signalgenerator bei. Alternativ können die Dämpfungsglieder bei Bedarf auch für unterschiedliche Lastimpedanzen ausgelegt werden. Dank dieser Eigenschaft können die Dämpfungsglieder als Impedanzwandler dienen, auf die später noch näher eingegangen wird.

**Gewünschte Dämpfung:** Das Hauptziel dieses Projekts besteht darin, Signale mit niedrigerem Pegel aus dem Signalgenerator zu erzeugen. Daher konzentrieren wir uns auf die Erzeugung einer Dämpfung bei derselben Impedanz, die vom Signalgenerator bereitgestellt wird, nämlich 50  $\Omega$ .

Unter Berücksichtigung dieser Faktoren können wir mit der Bestimmung der geeigneten Widerstandswerte für unser Dämpfungsdesign fortfahren.

## Dämpfungsschritte

Dämpfungsglieder können in Reihe geschaltet werden, und ihre Dämpfungswerte addieren sich arithmetisch in Dezibel (dB), sodass durch sorgfältige Auswahl der einzelnen Schritte jeder Stufe problemlos ein großer Bereich an Dämpfungswerten erreicht werden kann.

Betrachten wir beispielsweise drei Dämpfungsglieder mit Dämpfungswerten von 3 dB, 4 dB und 5 dB. Durch gezielte Reihenschaltung können wir Dämpfungswerte von 3 dB, 4 dB, 5 dB, 7 dB (3+4), 8 dB (3+5), 9 dB (4+5) und 12 dB (3+4+5) erreichen.

Beeindruckend, oder? Aber ist dies der optimale Ansatz? Die Antwort lautet: nein, denn der Bereich bietet zwar eine gute Auflösung, ist aber recht begrenzt. Die kleinen Unterschiede zwischen den Schritten sind kaum wahrnehmbar. Um einen spürbaren Unterschied im Signal zu erkennen, ist ein Unterschied von etwa 3 dB zwischen den Schritten erforderlich. Daher ist unsere Auflösung für praktische Zwecke zu hoch und geht auf Kosten der dringend benötigten Gesamtdämpfung.

Eine bessere Alternative besteht darin, die Stufen etwas weiter zu verteilen. Ich persönlich habe mich für vier Stufen mit den folgenden Werten entschieden: 3 dB, 6 dB, 12 dB und 24 dB. Auf diese Weise habe ich die folgenden Optionen: 3 dB, 6 dB, 9 dB, 12 dB, 15 dB, 18 dB, 21 dB, 24 dB, 27 dB, 30 dB, 33 dB, 36 dB, 39 dB, 42 dB und 45 dB.

Diese Wahl ist subjektiv, und die tatsächlichen Werte sollten entsprechend den spezifischen Anforderungen ausgewählt werden. In meinem Fall war ich davon überzeugt, dass diese Auswahl meinen Bedürfnissen bei der Arbeit mit dem Signalgenerator, den ich besitze, am besten entsprechen würde. Bild 3 zeigt grafisch, wie diese Schritte miteinander verbunden sind. Jeder Dämpfungswert kann mithilfe eines zweipoligen Wechselschalters, auch DPDT-Schalter (Double Pole, Double Throw) genannt, wie z. B. eines Kippschalters in meinem Gerät, zur Serienschaltung hinzugefügt oder daraus entfernt werden, sodass das Umschalten auf die gewünschte Dämpfungsstufe ein einfacher Vorgang ist.

Ein wesentlicher Vorteil dieser Konfiguration ist ihre Einfachheit und die Möglichkeit einer kostengünstigen Konstruktion. Da jeder Schritt aus drei Widerständen und einem einzelnen Schalter besteht, ist das Design offensichtlich unkompliziert und bietet kostengünstige Möglichkeiten.

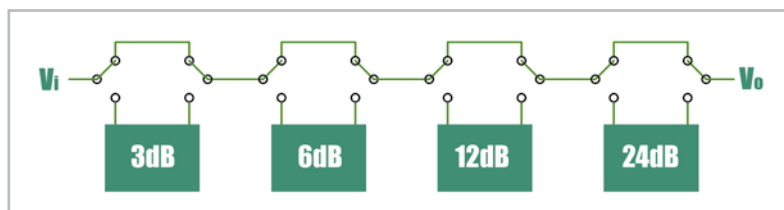


Bild 3: Die Stufen sind in Reihe geschaltet. Jede Stufe wird mit einem Schalter (DPDT) der Reihenschaltung hinzugefügt oder entfernt.

## Berechnung der Widerstandswerte

Bei der Berechnung der Widerstandswerte für unser Dämpfungsglied können wir Online-Rechner verwenden, die auf verschiedenen Websites verfügbar sind. Eine einfache Suche mit dem Stichwort „Pi-Dämpfungsrechner“ liefert viele nützliche Tools, die Sie bei dieser Aufgabe unterstützen.

Um fortzufahren, müssen wir dem Rechner den Impedanzwert (der in unserem Fall 50  $\Omega$  beträgt) und den gewünschten Dämpfungsgrad bereitstellen. Nach der Eingabe generiert der Rechner die für die angegebene Dämpfung erforderlichen Werte von R1 (die beiden identischen Shunt-Widerstände) und R2.

Hier sind die Ergebnisse für meine erforderlichen Dämpfungswerte:

	R1	R2
3 db	292,40 $\Omega$	17,61 $\Omega$
6 db	150,48 $\Omega$	37,35 $\Omega$
12 db	83,54 $\Omega$	93,25 $\Omega$
24 db	56,73 $\Omega$	394,65 $\Omega$

Es besteht jedoch eine gewisse Herausforderung: Die berechneten Widerstandswerte stimmen wahrscheinlich nicht mit den Standard-Widerstandswerten überein, die in unseren Sortimentskästen verfügbar sind. Möglicherweise lässt sich dieses Problem lösen, indem Widerstände parallel geschaltet werden, um den theoretischen Werten so nahe wie möglich zu kommen. Anfangs habe ich versucht, dies mit zwei Widerständen für jede Position zu erreichen, entschied aber später, dass drei Widerstände besser geeignet wären, um zufriedenstellende Ergebnisse zu erzielen.

Die Tabelle in Bild 4 zeigt, wie bis zu drei allgemein verfügbare Standard-Widerstandswerte (in  $\Omega$ ) für diesen Zweck verwendet werden können.

## Das war's dann, oder?

Nun, noch nicht ganz. Es gibt noch mehr zu bedenken. Um die Sicherheit bei der Verwendung des Dämpfungsglieds beim Ausrichtungsprozess unserer Funkgeräte zu erhöhen, können wir Trennkondensatoren an den Enden der Reihenschaltung

	3dB	6dB	12dB	24dB
<b>R1</b>	292.40	150.48	83.55	56.73
<b>R1a</b>	330	150	100	100
<b>R1b</b>	2700		1000	150
<b>R1c</b>	56000		1000	1000
	292.52	150.00	83.33	56.60
<b>R2</b>	17.62	37.35	93.25	394.65
<b>R2a</b>	33	47	100	500
<b>R2b</b>	47	220	1500	2200
<b>R2c</b>	220	1000		12000
	17.82	37.28	93.75	394.03

Bild 4: Die Verwendung von bis zu drei parallel geschalteten Widerständen führt zu einer sehr guten Annäherung an die erforderlichen Widerstandswerte.

einbauen, die verhindern, dass am Signaleinspeisepunkt anliegende hohe Gleichspannungen Schäden am Signalgenerator verursachen und umgekehrt. Um eine vollständige galvanische Trennung zu gewährleisten, habe ich an beiden Enden der Dämpfungskette einen Trennkondensator verwendet. Ideal sind Folienkondensatoren mit einem Wert, der den Frequenzgang des gelieferten Signals nicht beeinflusst. Ich persönlich bevorzuge die Verwendung eines 100nF/630V-Folienkondensators, der den vollen B+-Spannungen standhalten kann, denen er ausgesetzt sein kann. Durch Hinzufügen dieser Trennkondensatoren ähnelt das grafische Blockdiagramm nun **Bild 5**.

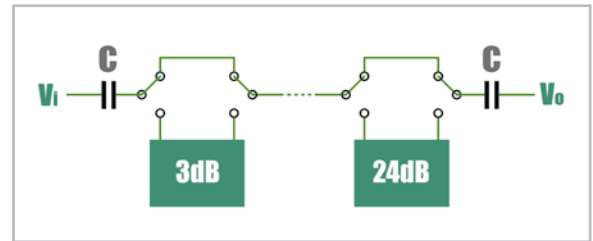


Bild 5: Trennkondensatoren bieten Schutz gegen hohe Gleichspannungen am Einfügestpunkt.

Es gibt jedoch noch eine weitere Funktion, die sich als äußerst nützlich erweisen könnte: eine Dummy-Antenne. Die Einbeziehung einer Dummy-Antenne in unseren Aufbau würde die Vielseitigkeit und Benutzerfreundlichkeit unseres Stufen-Dämpfungsglieds weiter verbessern.

### Dummy-Antenne

Beim Abgleich der Antennenkreise eines Radios ist es notwendig, ein Signal in die eigentliche Antennenbuchse des Radios mit bestimmten Frequenzen einzuspeisen, die für das abzugleichende Band relevant sind. Diese Signale sollten die tatsächlich empfangenen Radiosender simulieren, um eine optimale Abstimmung der Antennenschaltungen und des HF-Empfangsteils für einen optimalen Empfang auf diesem bestimmten Band zu ermöglichen.

Bei der Verwendung des Signalgenerators (mit oder ohne Dämpfungsglied) tritt jedoch ein Problem auf. Diese Anordnung bietet dem Antenneneingang eine Impedanz von 50 Ω, was nicht dem entspricht, was das Frontend des Radios erwartet. Da es sich beim Radio-Frontend im Wesentlichen um einen abgestimmten Schaltkreis handelt, wird die angeschlossene Antenne Teil dieses Schaltkreises und muss der Impedanz einer typischen, an die Buchsen angeschlossenen Antenne entsprechen. Hier ist eine Dummy-Antenne unerlässlich.

Dummy-Antennen sind unschätzbare Hilfsmittel für die Simulation einer Antennenlast während der Abgleichverfahren. Sie sorgen für die richtige Impedanzlast und ermöglichen genaue Einstellungen, ohne auf eine tatsächliche Antenne angewiesen zu sein oder Interferenzen mit Radiosignalen zu riskieren.

Die Bedeutung der Verwendung einer Dummy-Antenne während der Ausrichtung liegt auf der Hand, da einige Servicehandbücher ausdrücklich einen einfachen Schaltplan für den Aufbau einer Dummy-Antenne enthalten, um den Prozess zu erleichtern.

Unter den verschiedenen verfügbaren Dummy-Antennenplänen ist die I.E.C.-Dummy-Antenne (dargestellt in **Bild 6**) eine häufige und einfache Wahl. Es handelt sich um eine unkomplizierte Schaltung, die darauf ausgelegt ist, eine 50-Ω-Quelle (vom Signalgenerator) zu empfangen und die Impedanz so umzuwandeln, dass sie mit dem Antenneneingang (300 Ω) des Radios übereinstimmt.

Da dieser Schaltkreis ebenso wie die verschiedenen Dämpfungsstufen überbrückt werden kann, ist es am praktischsten, ihn am Ende der Dämpfungskette zu platzieren. Er kann mit einem Schalter aktiviert oder umgangen werden, ähnlich den Schaltern, die ich für die Dämpfungsstufen verwendet habe. Mit dieser Ergänzung ist das endgültige Blockdiagramm unseres Entwurfs (**Bild 7**) nun vollständig und optimiert, um den Abgleich der Antennenkreise von Radios sicher und effektiv vorzunehmen.

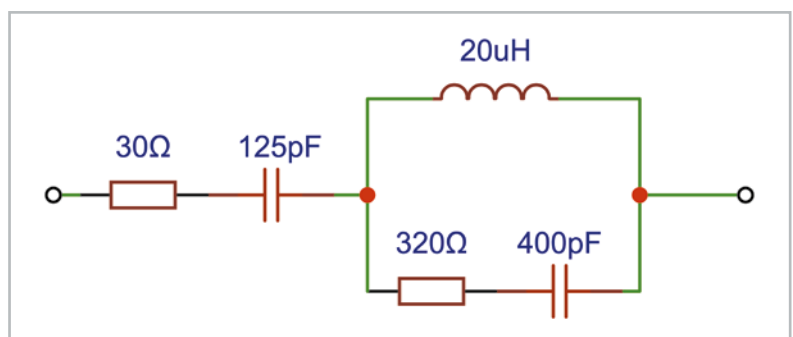


Bild 6: Der Schaltplan für eine I.E.C.-Dummy-Antenne - oft in den Servicehandbüchern deutscher Radios enthalten

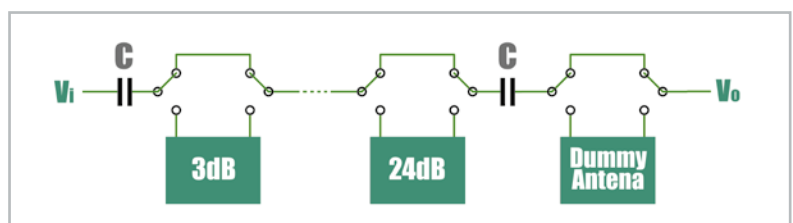


Bild 7: I.E.C.-Dummy-Antenne, die als überbrückbares Element in unser Dämpfungsglied hinzugefügt wurde

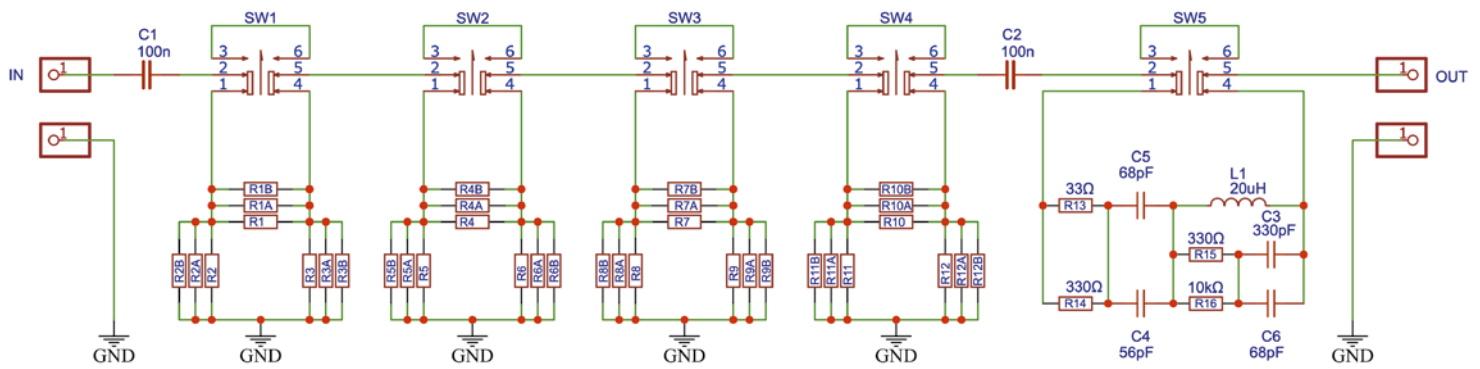


Bild 8: Der endgültige Schaltplan des Dämpfungsglieds, mit Dummy-Antenne

## Der endgültige Schaltplan

Um das Problem der Verwendung von Standardwerten für Widerstände und Kondensatoren im Dummy-Antennenteil zu lösen, wurden Vorkehrungen getroffen, um wieder parallele Kombinationen von Widerständen und Kondensatoren zu verwenden. Auf diese Weise lassen sich die gewünschten Werte näherungsweise erreichen.

Das endgültige Schema, wie in Bild 8 dargestellt, umfasst alle Komponenten und Verbindungen, die während unseres Designprozesses besprochen wurden. Es umfasst die Dämpfungsstufen, die Trennkondensatoren und den Dummy-Antennenabschnitt.

Einer der wesentlichen Vorteile dieses vollständig mit passiven Bauteilen umgesetzten Entwurfs sind die niedrigen Kosten. Obwohl hochwertige Komponenten nicht notwendig sind, empfiehlt es sich trotzdem, die besten Komponenten zu verwenden, die in Ihr persönliches Budget passen.

Bei den Widerständen sind einfache 0,25-W-Metallfilmwiderstände mit 5 % Toleranz für die meisten Anwendungen ausreichend. Wenn jedoch verfügbar, kann die Wahl von Widerständen mit einer Toleranz von 1 % zu einer leicht verbesserten Genauigkeit führen.

Bei den Schaltern empfiehlt es sich, in qualitativ bessere zweipolige Wechselschalter (DPDT-Schalter) zu investieren. Zu preisgünstige Schalter sind oft nicht zuverlässig, und die Verwendung von hochwertigen Schaltern kann eine längere Lebensdauer Ihres Dämpfungsglieds gewährleisten.

Für die Ein- und Ausgangs-BNC-Buchsen ist die Verwendung von einigermaßen hochwertigen Teilen sinnvoll, da BNC-Buchsen mit guter Verarbeitungsqualität zuverlässige Verbindungen gewährleisten und den Bedienkomfort erhöhen.

Durch eine sorgfältige Auswahl der Komponenten können Sie ein Gleichgewicht zwischen Wirtschaftlichkeit und Qualität herstellen und so ein zuverlässiges und funktionales Stufen-Dämpfungsglied schaffen, das Ihre speziellen Anforderungen erfüllt, ohne übermäßig teuer zu sein.

## Mein Aufbau

Meine Entscheidung über die Komponententypen wurde in erster Linie durch das gewünschte endgültige Layout und die Zweckmäßigkeit der Integration dieses Stufen-Dämpfungsglieds in meinen bestehenden Aufbau (Bild 9) bestimmt.

Im Laufe der Jahre habe ich mehrere Testgeräte gebaut, die ich auf einer Schiene unter dem ersten Regal meiner Werkbank anbringe, und ich wollte, dass dieses Stufen-Dämpfungsglied eine weitere nahtlose Ergänzung zu diesem System ist. Die Platzierung direkt unter dem Signalgenerator erleichterte das unkomplizierte Anschließen bei der Arbeit an einem Radio.

Um ein sauberes und übersichtliches Gerät zu erhalten, entwarf ich eine Leiterplatte (PCB) für das Stufen-Dämpfungsglied. Diese Leiterplatte vereinfachte die Platzierung der Komponenten und trug zu einem optisch ansprechenden Ergebnis bei.

Während des Aufbaus stellte ich fest, dass einige Bereiche Anpassungen erforderten, was zur Erstellung der nächsten Version der Leiterplatte führte (Bild 10). Zu diesen Änderungen gehörten die Unterbringung von zwei Widerständen und die Bereitstellung von Pads für zwei Kondensatoren im Antennenbereich.

Obwohl ich ursprünglich vorhatte, das Board zu überarbeiten, ist die Originalversion zum Zeitpunkt des Verfassens dieses Artikels schon über zwei Jahre im Einsatz und funktioniert einwandfrei und ohne Probleme.

Mir ist bewusst, dass die Arbeit mit oberflächenmontierten Bauteilen (SMD) für einige Personen umständlich sein kann. Für diejenigen, die es vorziehen, diese Schaltung mit bedrahteten Widerständen aufzubauen, können auch Punkt-zu-Punkt-Lötungen durchführen, wobei die Schaltfahnen als Lötunkte dienen. Obwohl dieser Ansatz zweifellos zu einem funktionsfähigen Dämpfungsglied führen wird, muss unbedingt berücksichtigt werden, dass der resultierende Aufbau möglicherweise sperriger und schwieriger zu realisieren ist.

Letztendlich hängt die Wahl zwischen SMD- und bedrahteten Bauteilen von den individuellen Vorlieben und der Einfachheit der Umsetzung für jeden Entwickler ab.

### Achtung, Gefahr! – Hochspannung!

Die Spannungen im Inneren eines Röhrenradios können sehr hoch sein – im Bereich von Hunderten von Volt, sodass äußerste Vorsicht geboten ist, um lebensbedrohliche Stromschläge zu vermeiden.

Die beschriebenen Arbeiten dienen nur als Anschauungsbeispiel und zum Verständnis der verwendeten Technologie und sollten nur von dafür qualifizierten Technikern durchgeführt werden.



Bild 9: Ich habe SMD-Widerstände verwendet, um eine kompakte Einheit zu schaffen, die perfekt auf die Ablagefläche der Geräte passt, die ich unter meiner Werkbank aufgebaut habe. Das Metallgehäuse reduziert die Rauschaufnahme und bietet einen stabilen Rahmen für die Schalter und BNC-Buchsen.

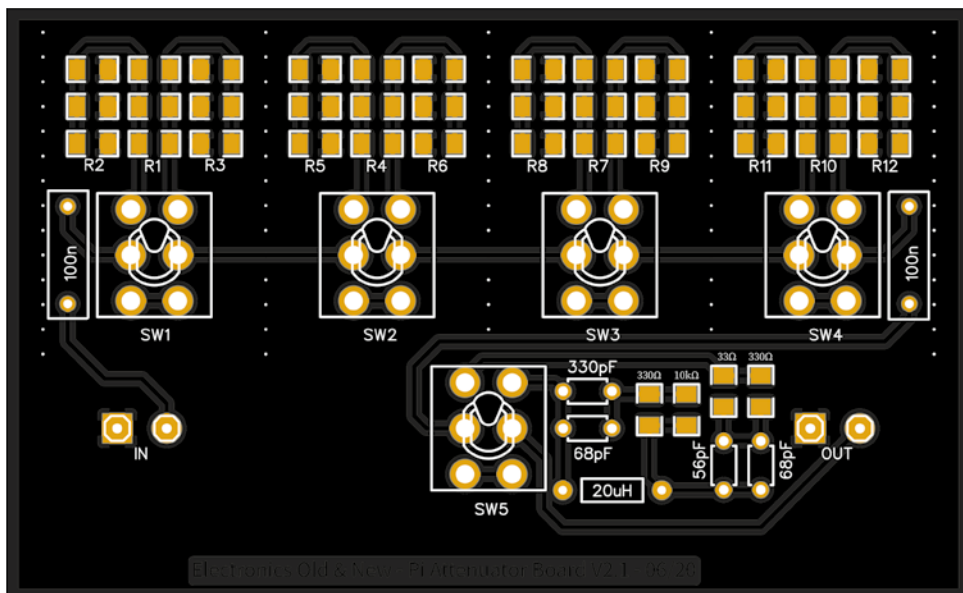


Bild 10: Eine verbesserte Version der Leiterplatte, die parallel geschaltete Widerstände und Kondensatoren im Dummy-Antennenabschnitt unterbringt



Bild 11: Das ELV SUP3, das im Artikel „Handliche Hochfrequenz – Anwendung des ELV HQ-Stereo-UKW-Prüfgenerators SUP3“ (Artikel-Nr. 253374) im ELVjournal 2/2023 besprochen wurde

### Was ist mit den FM-HF-Frequenzen?

Wie bereits erwähnt, deckt der Rigol-Signalgenerator mit seinem Frequenzbereich die meisten der für den Abgleich eines Radiogeräts erforderlichen Frequenzen ab, mit Ausnahme der spezifischen FM-Frequenzen, die für die korrekte Abstimmung der FM-Antennen- und Oszillatorschaltungen im UKW-Bereich erforderlich sind. Für diese Einschränkung fand ich eine praktische Lösung in Form des SUP3 (Bild 11), eines nützlichen Geräts, das von ELV ent-



Bild 12: Ein Stufen-Dämpfungsglied mit L-Pad zur Verwendung bei UKW-HF-Abgleichen

wickelt und vertrieben wird und das ich bereits in einem der letzten Beiträge vorgestellt habe. (Fachbeitrag: Artikel-Nr. 253374).

Das ELV SUP3 erfüllt alle meine Anforderungen an den UKW-HF-Abgleich und erzeugt ein Signal mit ausreichender Stärke. Um jedoch die gewünschten Signalpegel für den Abgleich zu erreichen, habe ich ein Dämpfungsglied (Bild 12) konstruiert, das dem in diesem Artikel beschriebenen ähnelt. Dieses speziell angefertigte Dämpfungsglied ist in der Lage, die Amplitude des Signals effektiv auf die für einen präzisen Abgleich erforderlichen Pegel zu reduzieren.

Darüber hinaus verfügt das Dämpfungsglied über ein umschaltbares L-Pad, eine nützliche Ergänzung, die es mir ermöglicht, den 75-Ω-Impedanzausgang des ELV SUP3 in die 300-Ω-Impedanz umzuwandeln, die von der UKW-Antenne des Radios erwartet wird. Diese Impedanzanpassung gewährleistet einen optimalen Signalempfang während des Abgleichs.

Da ich die Details dieses speziellen Aufbaus in einem früheren Artikel behandelt habe, empfehle ich den Lesern diesen Artikel (s. o.), um weitere Informationen zum ELV SUP3 und zu seiner Integration mit dem Dämpfungsglied zu erhalten.

Zusammenfassend lässt sich sagen, dass ich durch die Kombination des Rigol-Signalgenerators, des ELV SUP3 und des selbst entwickelten HF-Stufen-Dämpfungsglieds mit schaltbarem L-Pad ein umfassendes und effektives Equipment für den Abgleich von Radios geschaffen habe, das genaue und präzise Abgleiche für verschiedene Projekte der Radiorestauration gewährleistet.


### Fazit

Das vorgestellte Stufen-Dämpfungsglied mit Dummy-Antenne hat sich als unverzichtbares Werkzeug für alle meine Radiorestaurationen erwiesen. Dieses Gerät ist bemerkenswert einfach zu bauen und es bietet eine effektive und kosteneffiziente Lösung für den Abgleich von Radiogeräten.

In der Welt der Radiorestauration kann die Anschaffung von Spezialgeräten aus Kostengründen ein Problem darstellen. Diese Selbstbaulösung dient als Paradebeispiel dafür, wie ein unkomplizierter und praktischer Ansatz solche Einschränkungen überwinden kann.

Durch den Bau dieses Dämpfungsglieds und der Dummy-Antenne ist es mir gelungen, die Genauigkeit und Präzision des Abgleichs der Radios zu verbessern, was letztendlich zu einer besseren Leistung und Funktionalität der restaurierten Geräte führt.

Die Erfahrungen und Erkenntnisse, die ich mit diesem Projekt weitergegeben habe, mögen andere dazu anregen, selbst gebaute Lösungen für ihren Gerätebedarf zu entwickeln. Der Bau von eigenen Spezialgeräten ist nicht nur eine befriedigende und lehrreiche Erfahrung, sondern ermöglicht es Radioenthusiasten auch, die Kontrolle über ihre Projekte zu übernehmen und außergewöhnliche Ergebnisse zu erzielen.

Am Ende können Einfachheit und Innovation oft zu den lohnendsten Ergebnissen führen. Ich ermutige andere Radiobegeisterte, sich auf ähnliche Selbstbauprojekte einzulassen, da sie eine Welt voller neuer Möglichkeiten erschließen und ihre Reise zur Radiorestauration auf ein neues Niveau heben können. 

### Die 11-teilige Artikelserie von Manuel Caldeira zur Röhrenradio-Restauration finden Sie im ELVshop:

Teil 1	Ein praktischer Ansatz	Artikel-Nr. 252098	Teil 7	Der Mittelwellenbereich –	
Teil 2	Grundlagen und erste Messungen	Artikel-Nr. 252171		Langwelle, Mittelwelle und Kurzwelle	Artikel-Nr. 252716
Teil 3	Die Spannungsversorgung	Artikel-Nr. 252227	Teil 8	Abstimmung der Zwischenfrequenz	Artikel-Nr. 252785
Teil 4	Prüfen von Bauteilen und Verbindungen	Artikel-Nr. 252344	Teil 9	Hochfrequenz- und Oszillatorabstimmung (Mittelwelle)	Artikel-Nr. 253012
Teil 5	Audio-Schaltkreise	Artikel-Nr. 252463	Teil 10	Restauration und Abstimmung	Artikel-Nr. 253154
Teil 6	Audiotests und Bluetooth-Anbindung	Artikel-Nr. 252591	Teil 11	Restauration des Gehäuses	Artikel-Nr. 253238



# Automatische Nachttischlampe und Zahnputzuhr

Projekte für Elektroneinsteiger

Teil 3

Eine Zahnputzuhr sorgt dafür, dass die Zähne auch wirklich ausreichend lange geputzt werden. Gerade wenn man es eilig hat, besteht die Gefahr, dass man sich nicht genug Zeit für diese wichtige Aufgabe nimmt. Bereits mit wenigen Mitteln lässt sich eine einfache „Uhr“ aufbauen, die dafür sorgt, dass die Zähne ausreichend gereinigt werden. Eine ähnliche Schaltung kann als automatische Nachttischlampe dienen. Auf Tastendruck leuchtet diese für einen gewissen Zeitraum und erlischt dann selbstständig. Dieser Artikel zeigt, wie man beide Projekte umsetzen kann. Darüber hinaus wird die Funktion der Schaltungen und ihr zentrales Bauteil, der Elektrolytkondensator („Elko“), näher betrachtet.



## Über den Autor

Dr. Günter Spanner ist als Autor zu den Themen Elektronik, Sensortechnik und Mikrocontroller einem weiten Fachpublikum bekannt. Schwerpunkt im Rahmen seiner hauptberuflichen Tätigkeit für verschiedene Großkonzerne wie Siemens und ABB ist die Projektleitung im Bereich Entwicklung und Technologie-management. Neben seinen Aufgaben als Dozent für Physik und Elektrotechnik hat Dr. Günter Spanner zudem sehr erfolgreich zahlreiche Fachartikel und Bücher veröffentlicht sowie Kurse und Lernpakete erstellt.

## Ein Vorversuch

In einem ersten Versuch kann man eine LED direkt mit einem Kondensator und einer Spannungsquelle mit ca. 5 V verbinden (Bild 1). Hierfür können z. B. 4 Mignon-AA-Zellen in einem Batteriehalter verwendet werden.

Wenn man auf den Taster drückt, leuchtet die LED auf. Wird der Taster losgelassen, erlischt die LED noch nicht sofort. Allerdings leuchtet sie nur wenige Sekunden lang nach. Vor allem im Dunkeln erkennt man, dass die Leuchtdiode noch relativ lange „nachglimmt“. Für eine automatische Nachttischlampe ist diese Nachleuchtzeit natürlich viel zu kurz. Zum Vergleich kann man aber den Kondensator aus der Schaltung (Bild 2) entfernen – dann erlischt die LED sofort nach dem Loslassen des Tasters.

## Automatische Nachttischlampe

Um aus der Nachleuchtschaltung eine echte automatische Nachttischlampe zu bauen, muss man die Schaltung etwas erweitern. Mit einem Transistor gelingt es, die geringe Ladung des Kondensators zu „strecken“. Mit einem minimalen Entladestrom leuchtet die LED dann wesentlich länger. Wenn man zudem die einfache rote LED durch einen „Cluster“ mit superhellen weißen LEDs ersetzt, entsteht eine durchaus praxistaugliche Nachttischlampe. Wenn deren Taster betätigt wird, gibt sie für etwa eine halbe Minute Licht und erlischt dann selbstständig. Bild 3 zeigt einen Aufbauvorschlag zu dieser Schaltung.

**Hinweis:** Die Schaltung benötigt auch einen geringen Strom, wenn die LEDs vollständig dunkel sind. Allerdings ist dieser Ruhestrom so gering, dass normale Batterien sehr lange halten, wenn die Nachttischlampe nicht leuchtet. Wenn die Schaltung allerdings länger nicht betrieben wird, sollte man sie vollständig von der Batterie trennen.

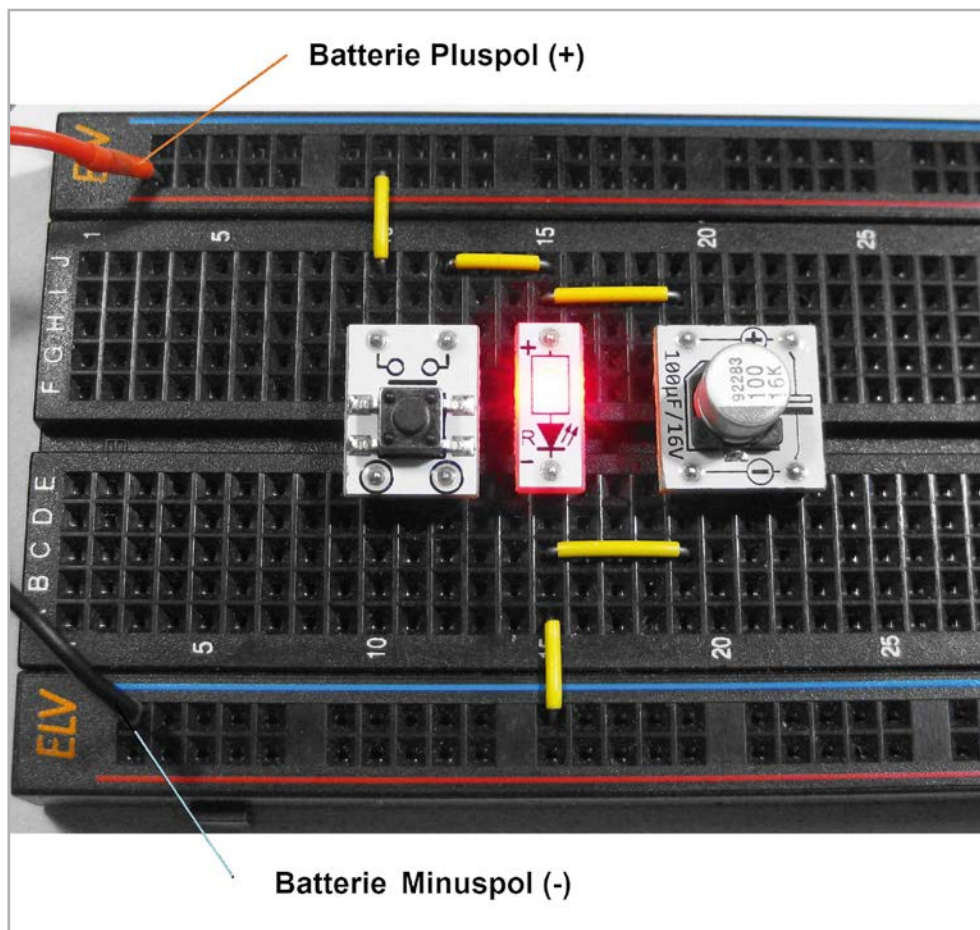


Bild 1: LED mit „Kondensatorbatterie“

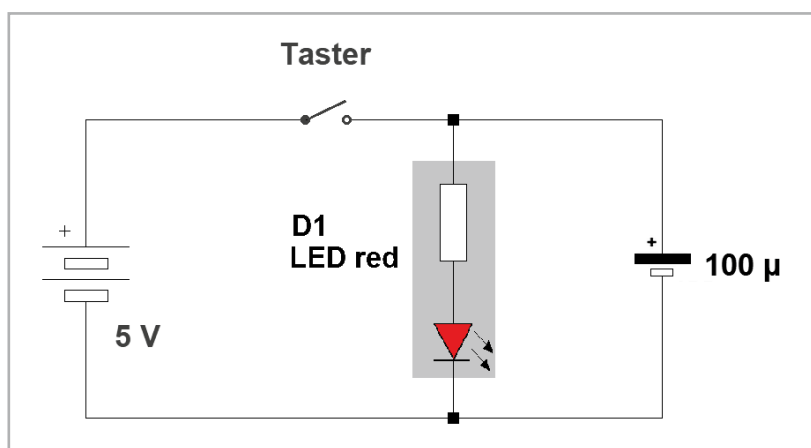


Bild 2: Schaltbild zur „Kondensatorbatterie“

Im Schaltbild (Bild 4) ist zu erkennen, dass der Kondensator nur den benötigten Basisstrom für den eingesetzten Transistor liefert. Die eigentliche Energie zum Betrieb der LEDs stammt aus der Batterie selbst.

Auf diese Weise wird der Kondensator wesentlich langsamer entladen und die Leuchtdauer verlängert sich entsprechend.

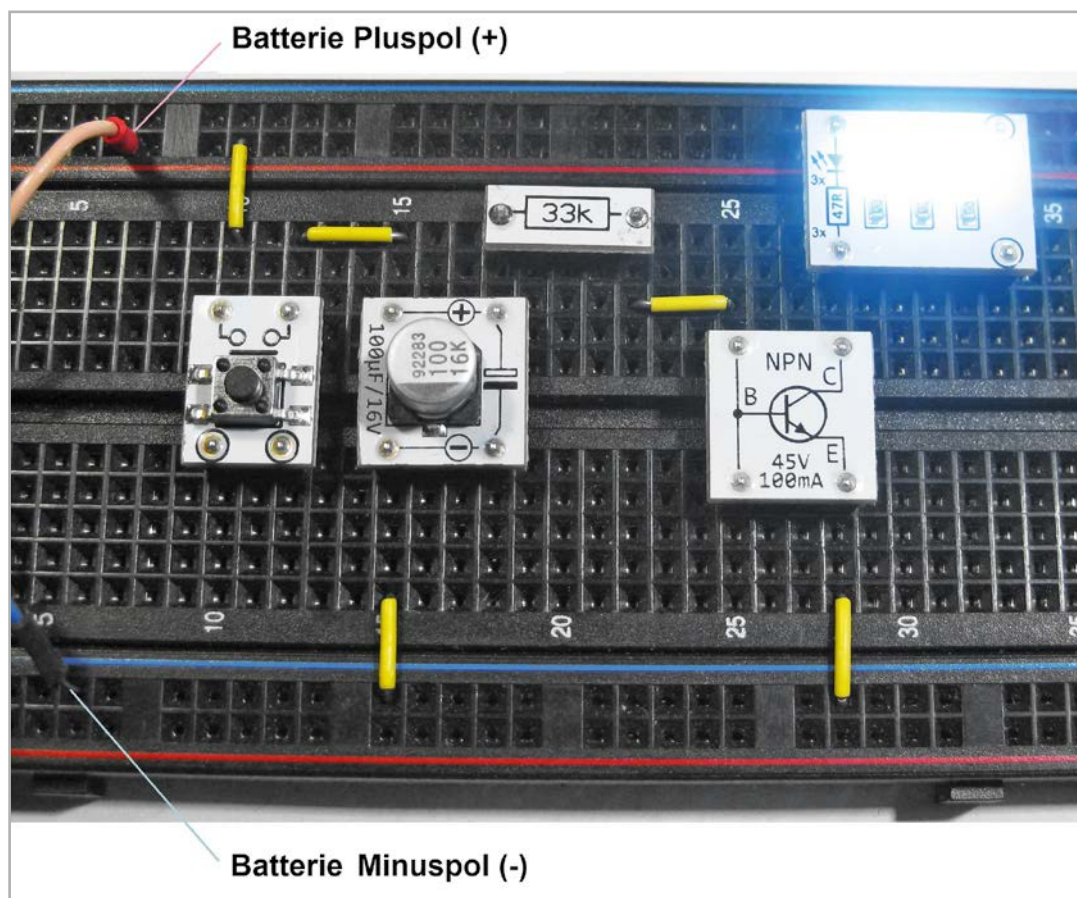


Bild 3: Automatische Nachttischlampe

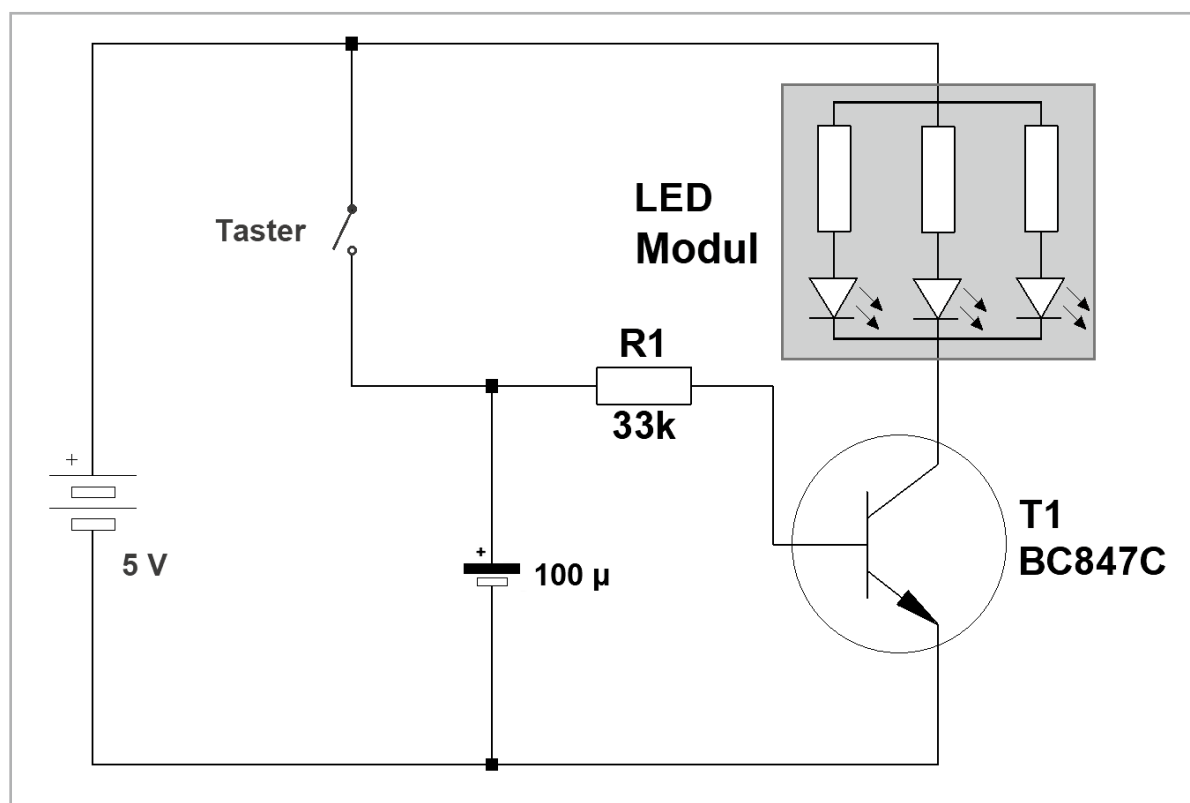


Bild 4: Schaltbild zur automatischen Nachttischlampe

## Mögliche Experimente und Erweiterungen

- Wie ändert sich die Leuchtdauer der LED, wenn ein anderer Kondensatorwert eingesetzt wird?  
Man kann beispielsweise  $10\ \mu\text{F}$ ,  $33\ \mu\text{F}$ ,  $330\ \mu\text{F}$  oder  $1000\ \mu\text{F}$  ausprobieren.
- Was passiert bei einer Änderung des Widerstandswerts von R1?  
Achtung: Hierbei ist zu beachten, dass der Widerstand nicht kleiner als  $3,3\ \text{k}\Omega$  werden darf, da der Transistor sonst durchbrennen könnte.
- Wie lange kann man die Nachleuchtdauer der LED maximal machen?
- Wie groß sind die größten erhältlichen Elektrolytkondensatoren?

## Zahnputzuhr

Beim Zähneputzen ist es entscheidend, ausreichend Zeit für eine gründliche Reinigung aufzuwenden. Die folgende Schaltung kann dabei unterstützen.

Nach dem Anschließen der Batterie leuchtet zunächst die rote LED auf. Wenn der Taster betätigt wird, erlischt die rote LED und die grüne leuchtet auf. Dies dient als Startsignal für das Zähneputzen. Erst wenn nach einer gewissen Zeit die rote LED erneut aufleuchtet, darf die Putzaktion beendet werden. Bild 5 zeigt den Aufbau der Zahnputzuhr.

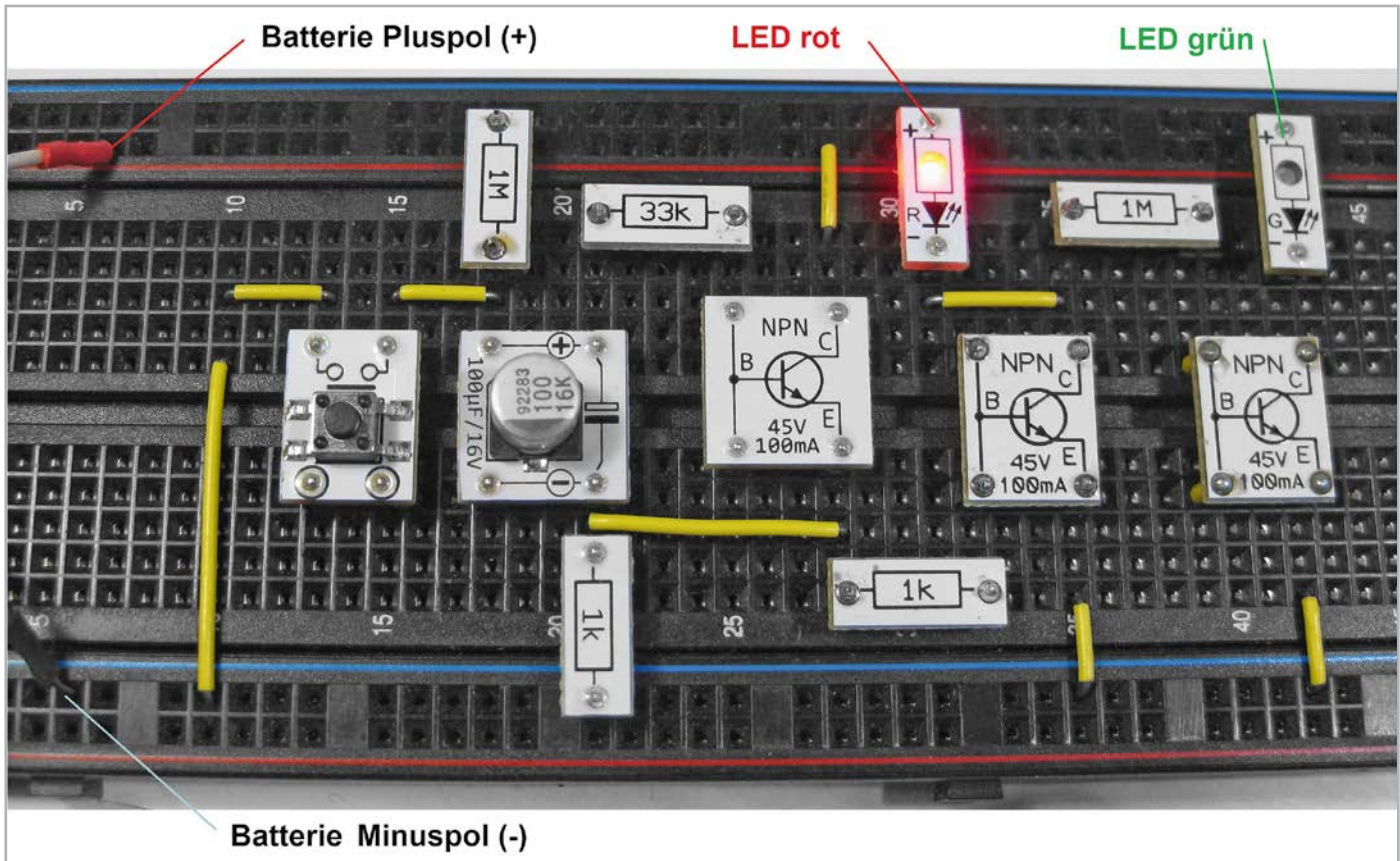


Bild 5: Automatische Zahnputzuhr

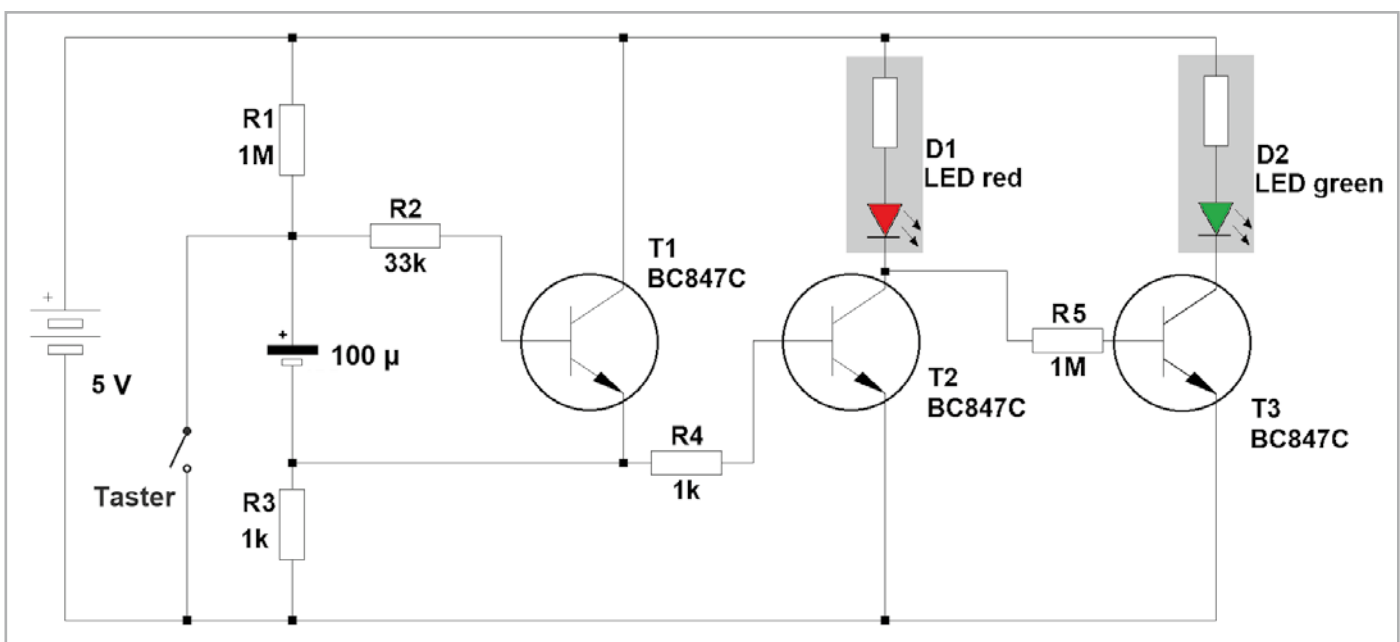


Bild 6: Schaltbild zur automatischen Zahnputzuhr

Die Schaltung (Bild 6) funktioniert ähnlich wie die der automatischen Nachttischlampe. Allerdings ist der erste Teil der Schaltung „invertiert“. Das bedeutet, dass die Funktion exakt umgekehrt ist. Wenn der Taster betätigt wird, erlischt die direkt angeschlossene rote LED. Außerdem sind die beiden Transistoren T1 und T2 nicht einfach hintereinandergeschaltet. Vielmehr wird durch eine spezielle Schaltungsvariante sichergestellt, dass die LED nicht langsam, sondern sehr schnell erlischt. Damit ist das Ende der Putzzeit genau definiert. Die letzte Stufe mit T3 sorgt dann lediglich dafür, dass die grüne LED als Aktiv-Signal immer dann leuchtet, wenn die rote dunkel ist.

Schaltungen, die nach einem Startsignal in einen anderen Zustand wechseln und dann nach einer gewissen Zeit automatisch in den ursprünglichen Zustand zurückkehren, werden auch als monostabile Multivibratoren oder Mono-Flops bezeichnet.

Die Hauptfunktion eines Mono-Flops besteht darin, einen kurzen Impuls zu erzeugen, wenn ein bestimmtes Steuersignal auftritt. Die Zeitdauer des erzeugten Impulses wird durch die Widerstände und Kondensatoren in der Schaltung festgelegt und kann je nach Design variieren. Mono-Flops werden in vielen Anwendungen eingesetzt, z. B. neben der Zeitsteuerung auch zur Pulsformung, zum Entprellen von Schaltern und Tastern sowie in der Erzeugung von Verzögerungen oder Impulsen für digitale Schaltungen.

### Für Profis: Zeitschaltungen und Timer

Die beiden hier gezeigten Schaltungen gehören zu einem großen Teilgebiet der Elektronik, den Zeitschaltungen und Timern. Die entsprechenden Schaltungen sind die Basis für eine Vielzahl von Anwendungen. Sie ermöglichen die Automatisierung von elektronischen Geräten oder Prozessen und können z. B. verwendet werden, um Beleuchtungs- oder Bewässerungssysteme, Heizungen und Klimaanlage zu steuern, sodass sie zu bestimmten Zeiten ein- und ausgeschaltet werden.

Häufig können damit auch Energieeinsparungen erzielt werden. Ähnlich wie bei der automatischen Nachttischlampe können auch andere elektrische Geräte wie Zimmer- oder Straßenbeleuchtungen automatisch ausgeschaltet werden, wenn sie nicht mehr benötigt werden. Dies trägt zur Energieeinsparung bei und reduziert die Stromrechnungen.

Auch in Sicherheitssystemen sind Timer unersetzlich, um etwa Türen zu ver- oder entriegeln, Alarmer auszulösen oder Videoüberwachungssysteme zu aktivieren. Dies trägt zur Sicherheit von Gebäuden und Einrichtungen bei. In Banken werden beispielsweise Geldschränke über Zeitschaltssysteme zeitgesichert. Damit soll eine schnelle Flucht der Bankräuber verhindert werden.

Auch für Zeitverzögerungen können diese Schaltungen eingesetzt werden. Bei vielen Anwendungen ist es wichtig, dass bestimmte Aktionen erst nach einer Verzögerung oder zu einem festgelegten Zeitpunkt erfolgen. Um etwa unnötige Verkehrsstaus zu vermeiden, schalten Fußgängerampeln nach dem Knopfdruck erst zeitverzögert um. So wird gewährleistet, dass immer auch eine gewisse Grünphase für Fahrzeuge verbleibt.

In Geräten wie Kaffeemaschinen, Bügeleisen oder Heizgeräten kommen Zeitschalter zum Einsatz. Damit wird sichergestellt, dass sie sich nach einer bestimmten Zeit automatisch ausschalten, um Unfälle zu verhindern.

Zeitschaltungen sind vielseitig einsetzbar und tragen in den verschiedensten Anwendungen dazu bei, elektronische Systeme effizienter, sicherer und benutzerfreundlicher zu gestalten.

### Der Kondensator lädt und entlädt sich

In den hier vorgestellten Schaltungen spielt das Laden und Entladen eines Kondensators eine entscheidende Rolle. Das Entladen erfolgt nicht plötzlich, sondern folgt einer genau definierten Kurve. In der Mathematik sind solche Kurven als Exponentialfunktionen bekannt.

Falls ein Mini-Voltmeter (siehe Materialliste) zur Verfügung steht, kann die Entladekurve aufgezeichnet werden. Hierzu muss lediglich der zu vermessende Kondensator geladen und an das Messgerät angeschlossen werden. Ein parallel geschalteter Widerstand sorgt für einen definierten Entladestrom.

Bild 7 zeigt eine typische Entladekurve. Diese verläuft zunächst steil und wird dann immer flacher, bis die Ladung des Kondensators schließlich komplett abgebaut ist und die Ladespannung praktisch auf null Volt abfällt.

Die Geschwindigkeit, mit der dieser Vorgang abläuft, hängt hauptsächlich von der Kapazität des Kondensators ab. Die Bedeutung dieser Größe soll daher im folgenden Abschnitt etwas genauer erläutert werden.

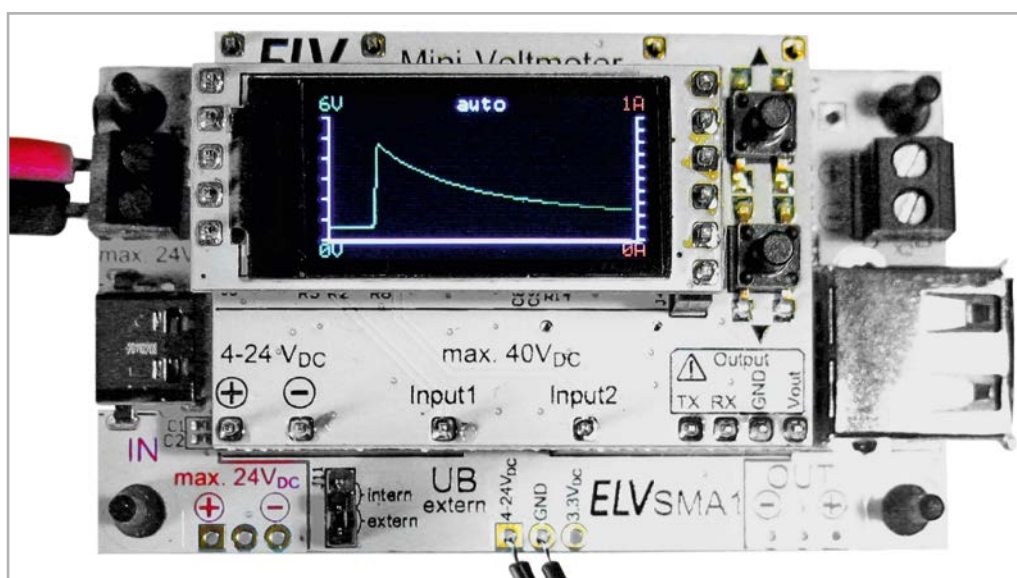


Bild 7: Entladekurve im Mini-Voltmeter



Bild 8: Elkos in verschiedenen Ausführungen

### Kapazität eines Elkos

Die Kapazität eines Kondensators wird durch sein Fassungsvermögen bestimmt. Dieses wird in der Regel mit dem Buchstaben C (für „Capacity“) abgekürzt. Die Maßeinheit für die Kapazität ist das Farad (F). In der Praxis werden Kondensatoren oft in Bruchteilen von Farad (Mikrofarad, Nanofarad, Picofarad) gemessen, da ein Farad eine relativ große Kapazität darstellt.

Eine größere Kapazität bedeutet, dass der Kondensator mehr Elektrizität speichern kann. Dies lässt sich gut mit dem Volumen einer Druckluftflasche vergleichen. Das Fassungsvermögen der Flasche hängt nicht nur von ihrer Größe ab, sondern auch vom Druck, mit dem sie befüllt wird. Je höher der Druck, desto mehr Luft kann in der Flasche gespeichert werden. Ähnlich verhält es sich mit dem Kondensator: Die Menge an Elektrizität, die ein Kondensator speichern kann, hängt nicht nur von seiner Kapazität ab, sondern auch von der Spannung, mit der er aufgeladen wird.

Diese Tatsache erklärt auch die Herkunft des Begriffs „Kondensator“, der wörtlich übersetzt „Verdichter“ bedeutet. Wenn mehr Elektrizität in einen Kondensator geladen wird, steigt die Spannung zwischen seinen Anschlüssen. Es ist jedoch zu beachten, dass jeder Kondensator nur bis zu einer festgelegten Betriebsspannung aufgeladen werden darf, da er sonst durchschlagen oder sogar explodieren kann. Ein durchgeschlagener Kondensator kann keine Elektrizität mehr speichern. Er weist meist einen Kurzschluss zwischen seinen Anschlüssen auf.

Daher sind auf Kondensatoren immer zwei wichtige Angaben vermerkt: die Kapazität und die zulässige Betriebsspannung, beispielsweise „100 µF/35 V“. Oftmals sind diese Kennzeichnungen verkürzt zu „100/35“ angegeben. Darüber hinaus können Kondensatoren unterschiedlichste Größen, Formen oder Farben aufweisen (Bild 8).

Dennoch weisen alle Elektrolytkondensatoren eine Gemeinsamkeit auf: Eine Seite ist immer mit einem Plus- oder Minuszeichen gekennzeichnet. Es ist entscheidend, Elektrolytkondensatoren korrekt gepolt in die Schaltung einzubauen, da sie ansonsten sehr schnell ihre Kapazität verlieren oder anderweitig beschädigt werden.

### Zusammenfassung und Ausblick

In diesem Artikel wurden einfache, analog arbeitende Timer-Schaltungen vorgestellt. Diese erlauben es, Zeiträume von wenigen Sekunden bis zu einigen Minuten abzudecken. Für kürzere oder wesentlich längere Zeiten muss auf digitale Varianten zurückgegriffen werden. Über Oszillatoren und Teilungsschaltungen können Zeiten von Sekundenbruchteilen bis hin zu Stunden, Tagen oder sogar Monaten abgedeckt werden.

Dennoch haben auch analoge Timer noch ihre Anwendungsbereiche. Für einfache Aufgaben wie Treppenhausbeleuchtungen oder das Nachleuchten einer Fahrzeug-Innenbeleuchtung sind sie immer noch im Einsatz.

Im nächsten Artikel wird es um die Energiegewinnung mit ungewöhnlichen Mitteln gehen. Viele elektronische Schaltungen kommen mit sehr geringen elektrischen Leistungen aus. Sie können sogar mit selbst gebauten Spannungsquellen betrieben werden. Eine interessante Variante ist hier die Zitronenbatterie, die durchaus in der Lage ist, einen einfachen Oszillator zu betreiben. **ELV**

#### Material

#### Artikel-Nr.

Breadboard mit 830 Kontakten	250986
ELV Experimentierset Professional PAD-PRO-EXSB	158980
Mini-Voltmeter für Steckboards mit TFT-Display MVM1	156596

# Hochgenauer Werkstatthelfer

**ELV**

## Digitale 100-W- Lötstation LS-100D+

- Hochgenaue, kalibrierbare Temperaturregelung (Sensor integriert, Regelgenauigkeit  $\pm 3^\circ\text{C}$ )
- Schnelles Aufheizen ( $400^\circ\text{C}$  in 20 s), exakte Temperatureinstellung über den Touchscreen
- 3 vorprogrammierbare und per Taste abrufbare Löttemperaturen
- Leichter LötKolben, innenbeheizte Lötspitze, hochflexible LötKolbenzuleitung
- Kalibrierung der Anzeige entsprechend der eingesetzten Lötspitze möglich
- Potentialausgleichsbuchse für ESD-sicheres Arbeiten

Lieferung  
ohne Deko



Praktische Lupenleuchten  
für Ihre Werkstatt finden Sie  
bei uns im ELVshop:



Mehr Infos:



**ELV** journal 3/2018

Leser-Bewertung

**1,2**

elvjournal.com

**LS-100D+**

Abm. (B x H x T): 150 x 102 x 145 mm

**139,95 €\***

Artikel-Nr. 128510



## Leser fragen

## Experten antworten

### Sie suchen Beratung oder haben Fragen zu Ihrem ELV Projekt? Wir helfen Ihnen gerne!

Jeden Tag beantworten wir Hunderte von Fragen per E-Mail oder Telefon. Dieses Wissen stellen wir Ihnen im Internet zur Verfügung: Die wichtigsten Fragen zum Produkt finden Sie im ELVshop direkt beim Artikel.

#### Frage von Herrn Borutzky zum

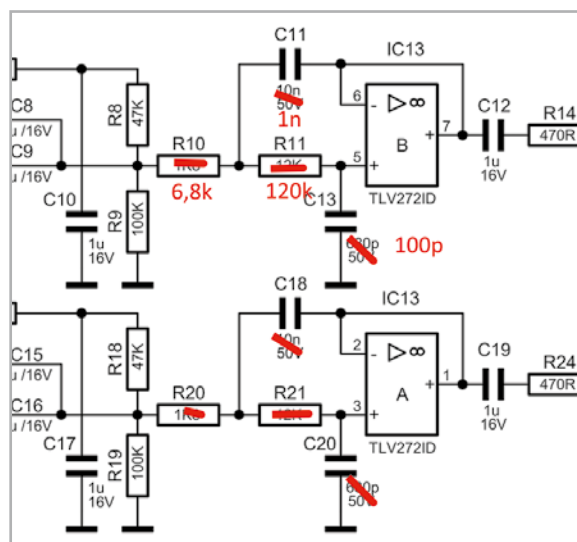
#### UKW-Prüfgenerator SUP3 (Artikel-Nr. 143310):

Bei einem Test an verschiedenen Receivern ist mir aufgefallen, dass das NF-Signal des SUP3-Prüfgenerators im Hochtonbereich stark abfällt.

Gibt es eine Möglichkeit, die Schaltung so zu verändern, dass der Abfall des Pegels bei höheren NF-Frequenzen minimiert wird?

#### Antwort von ELV:

Eine Möglichkeit wäre, den Frequenzfilter im analogen Signalweg zu verändern. Nebenstehendes Schaltbild zeigt eine solche Änderung, über die ein Filter mit einer Grenzfrequenz von 20 kHz realisiert wird. Die Änderung ist an beiden Kanälen parallel durchzuführen.





**Frage** von Herrn Sompek zur Zählersensor-Sendeinheit Strom/Gas HM-ES-TX-WM (Artikel-Nr. 140143):

Ich setze die Zählersensor-Sendeinheit mit dem ES-IEC-Stromzählersensor ein und möchte die „Anzahl der Datenabfragen pro Senderaster“ des HM-ES-TX-WM erhöhen. Ich musste jedoch feststellen, dass sich die Anzahl nicht dauerhaft auf den Wert „9“ einstellen lässt. Nach einigen Minuten wird wieder der ursprüngliche Takt „Anzahl der Datenabfragen pro Senderaster“ von ca. „1“ gefahren. Warum wird meine Vorgabe im HM-ES-TX-WM nicht beibehalten?

**Antwort** von ELV:

Ein Senden innerhalb des Senderasters von 184 Sekunden (also zwischen dem üblichen Sendeintervall) ist nur bei der Einstellung der TX-Differenz-Leistung gegeben, bei deren Erreichen bzw. Überschreiten der Zählersensor auch zwischen dem sonst festen Intervall von 184 Sekunden senden wird.

Im Hilfetext der Anzahl der Datenabfragen pro Senderaster ist das auch wie folgt beschrieben:

„... Das Gerät sendet die Daten zyklisch alle 2-3 Minuten. Falls das Senderaster zu langsam ist, weil z. B. ein Zentralenprogramm schneller reagieren soll, können zusätzliche Datenabfragen pro Senderaster in Zusammenhang mit Schwellwerten für die Abweichung der Leistung beider Kanäle konfiguriert werden, die zusätzliche Sendungen auslösen. ...“

In Ihrem Fall sind wahrscheinlich keine Schwellwerte (TX-Differenz-Leistung) festgelegt worden.

**Frage** von Herrn Schwarz zum Homematic IP Wired Smart Home Wandtaster HmIPW-WRC2 (Artikel-Nr. 154286):

Mit dem Wired-Wandtaster sollen sowohl der Wired-Dimmaktor als auch parallel ein Funk-Dimmaktor bedient werden. Das Ein- und Ausschalten beider Dimmer funktioniert einwandfrei. Beim Dimmen (langer Tastendruck) konnte ich jedoch feststellen, dass der Funkdimmer immer nur einen Dimmschritt macht und nicht wie der Wired-Dimmaktor kontinuierlich hoch- bzw. heruntergedimmt wird.

**Antwort** von ELV:

Die Ursache für das von Ihnen festgestellte Verhalten ist, dass sogenannte Multicast-Sendungen (Funkbefehle, welche mehrere Empfänger empfangen können) und lange Tastendrücke von Wired zu Funk nicht über die Zentrale geroutet werden können. Damit soll verhindert werden, dass die Zentrale durch viele Funksendungen das Sendelimit erreicht (Duty Cycle) und dann für einen Zeitraum nicht mehr senden darf. Somit macht der Funkdimmer pro langem Tastendruck immer nur den letzten Dimmschritt und nicht jeden wie es der Wired-Dimmer macht. Ein genereller Fehler ist in diesem Fall also nicht gegeben.

**Frage** von Herrn Schmunck zum Homematic Funk-LAN Gateway HM-LGW-O-TW-W-EU (Artikel-Nr. 104029):

Ich kann keine neuen Geräte über das Gateway einrichten (anlernen). Das Gateway ist richtig mit der CCU3 verbunden (laut Systemsteuerung). Der Schaltaktor HM-LC-Sw4-DR lässt sich problemlos an die CCU3 anlernen. Ein Anlernen des Schaltaktors über das Gateway ist aber nicht möglich.

**Antwort** von ELV:

Das Anmelden über das Gateway ist deshalb nicht möglich, weil das Gateway die Anmeldeinformationen nicht verarbeiten kann. Melden Sie daher den neuen Aktor zunächst direkt an die Zentrale an (hierfür den Aktor in der Nähe der Zentrale in Betrieb nehmen). Nach erfolgreicher Anmeldung platzieren Sie den Aktor am Zielort und weisen ihn dem LAN-Gateway zu, sodass die künftige Kommunikation zwischen der Zentrale und dem Aktor ausschließlich über das LAN-Gateway erfolgt.

**Frage** Frage von Herrn Deiters zum Lichtsensor HmIP-SLO (Artikel-Nr. 151566):

Zurzeit ist der Lichtsensor sowohl bei direkten Verknüpfungen als auch in Zentralenprogrammen hauptsächlich eingebunden für Schaltausführungen (Lampen ein-/ausschalten bei entsprechenden Helligkeitswerten über die Homematic IP Steckdosen). Nun wollte ich eine weitere Verknüpfung einrichten. Allerdings wird mir der Lichtsensor bei der zehnten Einbindung unter „Programme und Verknüpfungen“ bei der Gerätesuche nicht mehr angezeigt. Liegt hier ein fehlerhaftes Verhalten vor oder gibt es eine Begrenzung, wie oft ein Gerät verwendet werden kann? Unter dem Button „Status und Bedienung“, „Geräte“ ist der Lichtsensor nach wie vor vorhanden. Aus meiner Sicht müsste ein Lichtsensor mehr oder weniger unendlich eingesetzt werden können, oder?

**Antwort** von ELV:

Der Lichtsensor HmIP-SLO verfügt über 2 Kanäle, denen jeweils maximal 5 Partner zugewiesen werden können. Wenn der Lichtsensor auch in einem Zentralenprogramm verwendet wird, ist die Zentrale ebenfalls ein Partner, sodass dann nur noch 9 weitere direkte Verknüpfungen erstellt werden können.

## Technische Fragen?

Sie erreichen uns **montags bis donnerstags von 9.00-16.30 Uhr** und **freitags von 9.00-15.00 Uhr** (werktags).

Halten Sie bitte Ihre ELV Kundennummer (wenn vorhanden) bereit.



**0491/6008-88**



**technik@elv.com**

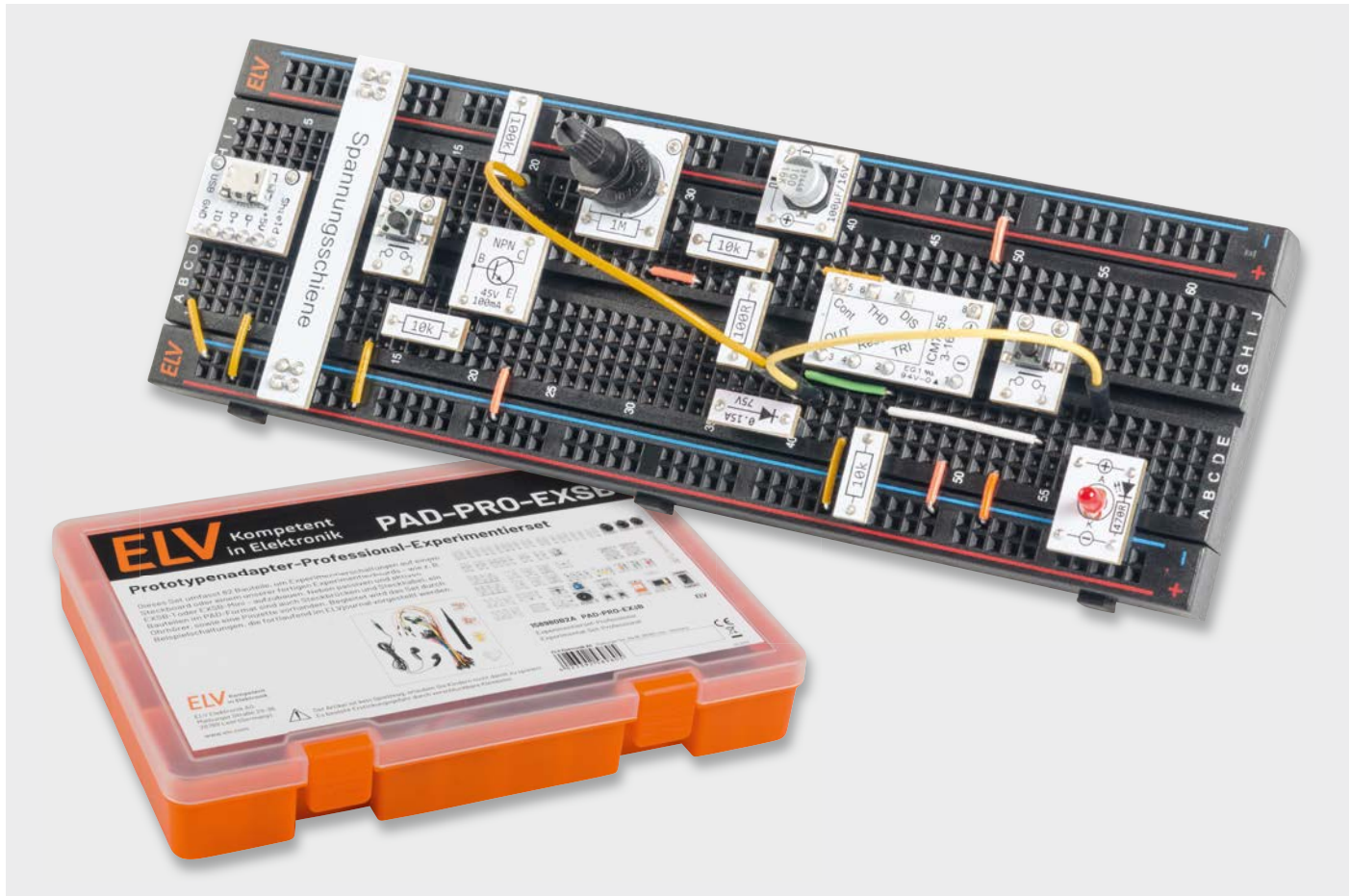
## ELVjournal Redaktion



ELV Elektronik AG  
Redaktion ELVjournal  
Maiburger Straße 29-36  
26787 Leer  
Deutschland



**redaktion@elvjournal.com**



# NE555-Grundsaltungen

## Anwendungs-schaltungen mit dem Prototypenadapter-Professional-Experimentierset PAD-PRO-EXSB

Teil 3

Im dritten Teil der Serie mit Anwendungsschaltungen für das PAD-PRO-Experimentierset beschäftigen wir uns mit Grundsaltungen für den Timerbaustein NE555 (ICM7555). Der Timerbaustein NE555 bzw. die CMOS-Variante ICM7555 gehören zu den Klassikern, wenn es um integrierte Schaltungen für die Elektronik geht. Die Einsatzmöglichkeiten sind vielfältig und die Handhabung ist relativ einfach, darum findet dieses Bauteil auch nach über 60 Jahren immer noch Verwendung. Hauptanwendungsbereiche sind Oszillator- und Zeitverzögerungsschaltungen.

### Grundsaltungen

Im ersten Teil unserer Serie [1] haben wir die grundlegende Funktion dieses elektronischen Bauteils erklärt. Nun wollen wir uns die wichtigsten Grundsaltungen im Detail anschauen und zeigen, wie man diese mithilfe des PAD-PRO-Experimentiersets [2] aufbaut. Zu den Grundsaltungen gehören die Oszillatorschaltung, das Monoflop und ein PWM-Generator. Als Plattform zum Aufbauen der Schaltungen können die beiden Experimentierboards EXSB1 und EXSB-Mini oder ein gewöhnliches Steckboard verwendet werden.

### Oszillatorschaltung

Mit dem Timerbaustein NE555 (ICM755) lässt sich auf einfachste Weise ein Oszillator (Oszillator = schwin-

nungsfähiges System) realisieren. Die maximale Frequenz hängt vom verwendeten Typ und vom Hersteller des Bauteils ab. Die in unserem PAD-Modul verwendete CMOS-Version ICM7555 garantiert eine Frequenz von 0,5 MHz.

Bild 1 zeigt, wie die externe Beschaltung für einen Rechteckoszillator aussieht. Zum besseren Verständnis sind an markanten Stellen in der Schaltung Messpunkte platziert, deren Signalverläufe in Bild 2 dargestellt sind.

Schauen wir uns nun im Detail an, wie dieser Oszillator arbeitet. Zur Demonstration ist am Ausgang (Out/Pin3) eine LED angeschlossen. Die gewählte Ausgangsfrequenz ist so niedrig gewählt, dass die LED im Takt der Ausgangsfrequenz blinkt.

Gehen wir von dem Fall aus, dass der Kondensator C1 entladen ist. In diesem Fall ist die Spannung an C1 (MP 1) gleich 0 V. Da der Kondensator C1 mit dem Eingang (Trigger) des unteren Komparators verbunden ist und die Spannung an C1 (MP1) unterhalb  $1/3$  der Betriebsspannung

liegt, wird das Flip-Flop über den Setzeingang „S“ gesetzt und der Q-Ausgang führt High-Pegel bzw. der /Q-Ausgang Low-Pegel. Da zwischen dem Ausgang /Q vom Flipflop und dem Ausgang Pin 3 (Output) noch ein Inverter geschaltet ist, liegt am Ausgang (MP2) High-Pegel an.

Nun lädt sich C1 über die Widerstandskette R1, R2 und P1 auf. Im Zeitdiagramm (Bild 2/MP1) sieht man, wie die Spannung an C1 auf einen Wert von 2/3 UB (=Betriebsspannung) ansteigt. Denn ab diesem Punkt wechselt der Ausgang des oberen Komparators „A“ auf High-Pegel und das Flip-Flop wird zurückgesetzt. Nun wird der interne Entladetransistor des NE555 (Ausgang „Discharge“/Pin 7) leitend und über die Widerstände R1, R2 und P1 entladen – die Spannung sinkt wieder, bis 1/3 von UB erreicht ist. Ab diesem Zeitpunkt setzt der untere Komparator „B“ das Flipflop wieder zurück. Dieser Vorgang wiederholt sich periodisch – wir haben einen Oszillator.

Wir erkennen dabei, dass die frequenzbestimmenden Bauteile der Kondensator C1 und die vorgeschalteten Widerstände R1, P1 und R2 sind. Mit dem Trimmer P1 kann die Frequenz in einem Bereich von 0,6 Hz bis 6 Hz verändert werden. Beim Laden von C1 sind die Widerstände R1, R2 und P1 vorgeschaltet, beim Entladen hingegen wirken nur P1 und R2. Der Widerstand R1 ist im Verhältnis zur Summe von P1 und R2 relativ klein. Aus diesem Grund kann man sagen, dass Lade- und Entladezeit fast gleich sind. Somit ist das Puls-Pausen-Verhältnis vom Ausgangssignal ca. 50:50 %.

Die genannten frequenzbestimmenden Bauteile können so gewählt werden, dass sich Frequenzen bis 500 kHz erreichen lassen. Mit folgender Formel lässt sich die Frequenz berechnen:

$$f = \frac{1,44}{(R1 + 2(P1 + R2) \times C1)}$$

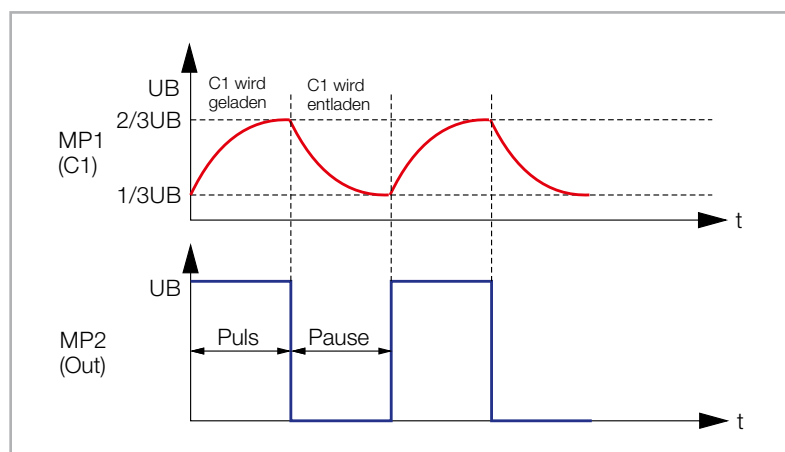


Bild 2: Diagramme für die Messpunkte in der Oszillatorschaltung

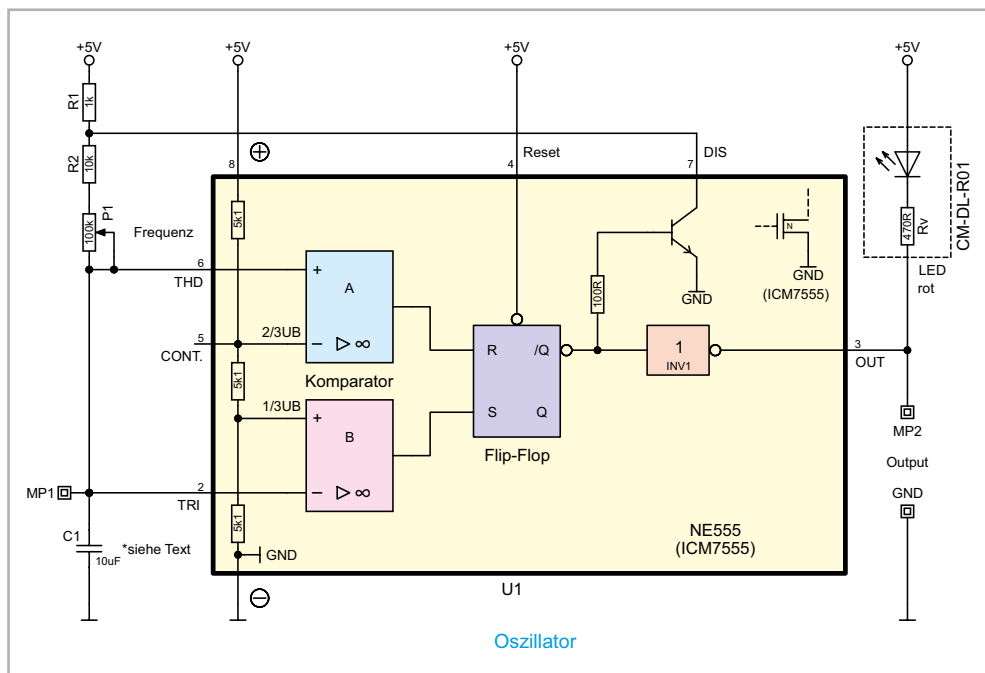


Bild 1: Grundschaltung des Oszillators

In unserem Fall kann das Poti (P1) je nach Drehanschlag Werte zwischen 0 Ω und 100 kΩ annehmen. Setzt man nun die vorgegebenen Werte in die Formel ein, ergeben sich folgende Frequenzen:

Maximale Frequenz:

$$R1 = 1 \text{ k}\Omega \quad P1 = 0 \Omega \quad R2 = 10 \text{ k}\Omega \quad C1 = 10 \mu\text{F}$$

$$f = \frac{1,44}{(1 \text{ k}\Omega + 2(0 \Omega + 10 \text{ k}\Omega) \times 10 \mu\text{F})} = 6,86 \text{ Hz}$$

Minimale Frequenz:

$$R1 = 1 \text{ k}\Omega \quad P1 = 100 \text{ k}\Omega \quad R2 = 10 \text{ k}\Omega \quad C1 = 10 \mu\text{F}$$

$$f = \frac{1,44}{(1 \text{ k}\Omega + 2(100 \text{ k}\Omega + 10 \text{ k}\Omega) \times 10 \mu\text{F})} = 0,686 \text{ Hz}$$

Der Einstellbereich der Frequenz erstreckt sich somit auf einen Bereich von 0,69 Hz bis 6,86 Hz.

Mit dieser Kenntnis kann die Oszillatorfrequenz durch Verändern der Widerstände P1 oder R2 bzw. des Kondensators C1 beliebig verändert werden. Setzt man z. B. für den Kondensator C1 einen Wert von 1 µF statt 10 µF ein, wird die Frequenz um den Faktor 10 angehoben.

### PWM-Generator

Ein PWM-Generator (Pulsweitenmodulator) hat in der Regel eine feste Frequenz, wobei dessen Puls-Pausen-Verhältnis veränderbar ist. Hintergrund ist dabei, dass sich je nach Tastverhältnis zwischen Puls und Pause auch der arithmetische Mittelwert ändert (siehe Bild 3). Diesen Umstand nutzt man in der Leistungselektronik, um z. B. Motoren zu steuern oder zur Helligkeitssteuerung von Lampen. Der Trick hierbei ist, dass die Last immer die volle Spannung erhält, aber im Takt der PWM ein- bzw. ausgeschaltet wird. Für die Motorgeschwindigkeit und auch für die Helligkeit von Beleuchtungskörpern ist der arithmetische Mittelwert maßgebend.

Die Leitungsendstufe einer PWM arbeitet daher nicht im Linearbetrieb, sondern digital, d.h., die Last wird immer nur ein- und ausgeschaltet. Hierbei entsteht an der Leistungsendstufe nur eine geringe Verlustleistung. Im Linearbetrieb müsste die überschüssige Energie in der Endstufe in Wärme umgewandelt werden, was dann zu einer hohen Verlustleistung führen würde.

Wie man im Schaltbild (Bild 4) erkennt, ist die Schaltung für den PWM-Generator weitestgehend identisch mit der Oszillatorschaltung. Darum beschränken wir uns bei der Beschreibung auf die wesentlichen Unterschiede. In der Oszillatorschaltung fließt der Lade- und Entladestrom für den Kondensator C1 immer durch die gleichen Widerstände. Mithilfe der beiden Dioden D1 und D2 geht nun der Lade- und Entladestrom von C1 unterschiedliche Wege. Über die Diode D2 fließt der Ladestrom und über D1 der Entladestrom. Über den Trimmer P1 wird das Verhältnis von Lade- und Entladestrom zueinander eingestellt. Den Widerstand R1 vernachlässigen wir bei dieser Betrachtung, da dessen Widerstandswert im Verhältnis zu P1 viel kleiner ist.

Stellt man den Trimmer P1 auf Mittelstellung ist der Strom für die Lade- und Entladephase gleich und es ergibt sich ein gleiches Puls-Pausen-Verhältnis. Sobald der Trimmer in eine Richtung gedreht wird, ergeben sich unterschiedliche Widerstandswerte für Lade- und Entladestrom. In der Summe ergeben diese beiden Widerstände den Widerstandswert von P1, wodurch die Frequenz nicht verändert wird. Mit P1 kann also das Puls-Pausen-Verhältnis stufenlos verändert werden, ohne dass sich die Frequenz ändert. In unserer Schaltung beträgt die Frequenz ca. 1 kHz.

Bei der Helligkeitssteuerung von z. B. LEDs muss die Frequenz so gewählt werden, dass das menschliche Auge diese nicht mehr wahrnehmen kann, was bei einer Frequenz ab ca. 60 Hz der Fall ist. In unse-

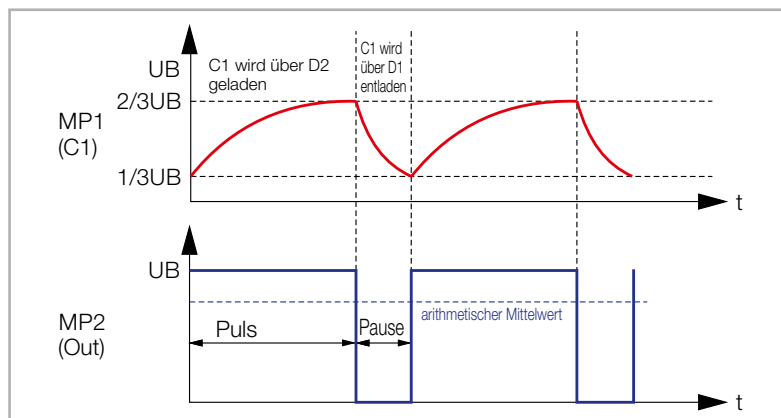


Bild 3: Diagramme für Messpunkte in der PWM-Schaltung

rer Schaltung dient die an Pin 3 (Out) angeschlossene LED als Ausgabebereinheit. Es gilt zu beachten, dass LEDs niemals ohne Vorwiderstand betrieben werden dürfen. Das CM-DL-R01 ist eine fertige LED-Platine, auf der ein Vorwiderstand integriert ist. Die Farbe kann dabei frei gewählt werden.

### Monoflop

Eine weitere Grundsaltung ist das sogenannte Monoflop. Diese Schaltungsvariante wird als monostabile Kippstufe, kurz Monoflop, bezeichnet. Durch einen Triggerimpuls oder Pegelsprung wird ein in der zeitlichen Länge bestimmtes Signal erzeugt, und zwar nur ein Impuls, daher der Begriff „Mono“. Diese Grundsaltung entspricht dem Anwendungsbeispiel „Treppenlichtautomat“ aus dem ersten Teil dieser Serie [1].

Wir haben die Schaltung noch universeller gemacht, indem man auch durch eine positive Spannung eine Triggerung auslösen kann. So kann die Schaltung z. B. auch als Nachlaufsteuerung genutzt werden. Zudem gibt es zur besseren Verständlichkeit auch die Signalverläufe an markanten Schaltungspunkten (Bild 5).

Um einen zeitlich definierten Impuls zu erzeugen, nutzen wir die Ladekurve eines Kondensators. Dies ist in unserem Fall der Kondensator C1. Hat die Spannung am Kondensator einen bestimmten Spannungswert ( $2/3 UB$ ) erreicht, wird das Zeitsignal gestoppt. Da je nach Größe

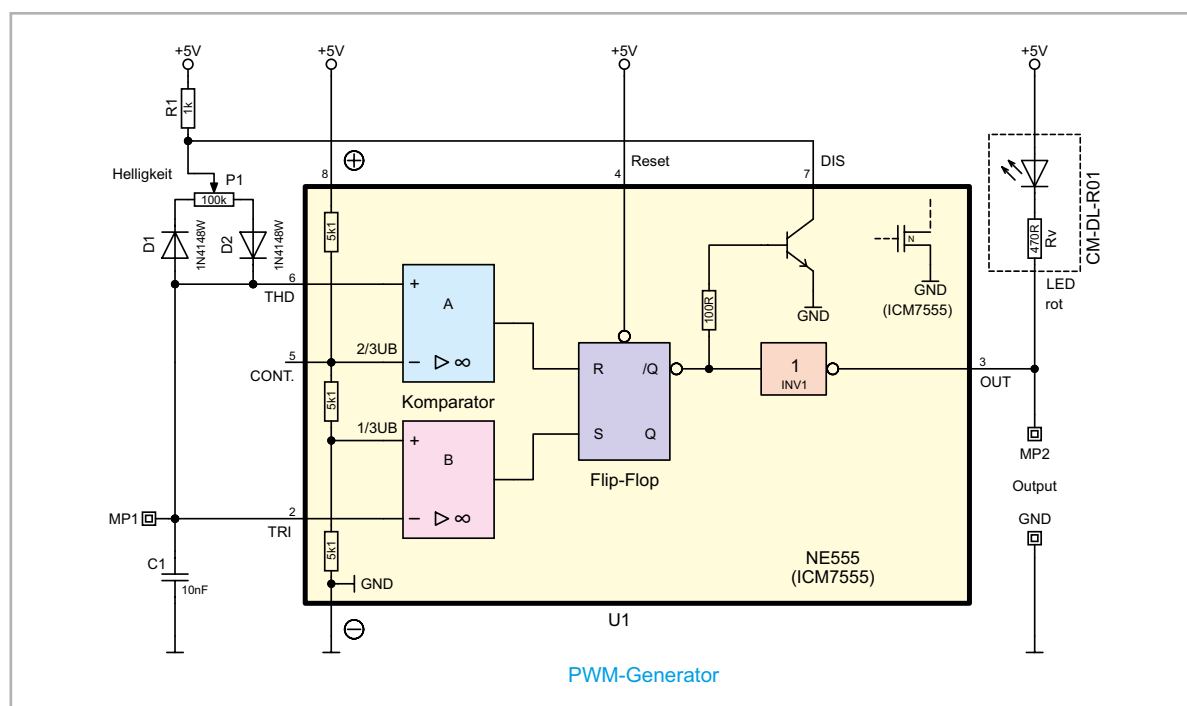


Bild 4: Schaltbild des PWM-Generators

des Kondensators und des Vorwiderstandes der Ladevorgang eine bestimmte Zeit in Anspruch nimmt, wird hiermit ein zeitliches Ereignis erzeugt.

In Bild 6 ist das Schaltbild des Monoflops zu sehen. Durch Betätigen des Tasters TA1(Start) werden zwei Vorgänge ausgelöst. Zum einen schaltet durch das Low-Signal am Triggereingang (TRI) der Komparator B und setzt das interne Flip-Flop, wodurch der Ausgang (Pin 3) auf High wechselt, und zum anderen wird der Kondensator C1 über D1 und R2 entladen. Dieser Vorgang ist in Bild 5 an den zeitlichen Diagrammen gut zu erkennen.

An MP1 zeigt sich nun, dass der Kondensator C1 langsam über P1 und R1 aufgeladen wird. Dies geschieht aber erst, wenn der Taster gelöst wird. Solange der Taster TA1 gedrückt gehalten wird, findet noch keine Aufladung statt. Erreicht die Kondensatorspannung den Wert 2/3 der Betriebsspannung (UB), schaltet der obere Komparator A, dessen Ausgang dann das interne Flip-Flop zurücksetzt. Der Ausgang „Out“ (Pin 3) wechselt daraufhin von High auf Low. Die am Ausgang angeschlossene LED zeigt diesen Zustand optisch an. Der Kondensator lädt sich aber weiterhin bis auf die Betriebsspannung auf, ohne dass dies Auswirkungen auf das Ausgangssignal hat.

Mit dem Trimmer P1 kann die Ladegeschwindigkeit von C1 und somit die Länge des Ausgangsimpulses verändert werden.

In unserem Beispiel beträgt der Einstellbereich 1,1 bis 111 Sekunden. Durch Verkleinern des Kondensators C1 können auch kürzere Zeiten generiert werden. Die Impulslänge kann mit folgender Formel errechnet werden:

$$T = 1,1 \times (R1 + P1 + R2) \times C1$$

$$T = 1,1 \times (1 \text{ k}\Omega + 0 \Omega + 10 \text{ k}\Omega) \times 100 \mu\text{F} = 1,1 \text{ s minimale Zeit}$$

$$T = 1,1 \times (1 \text{ k}\Omega + 1 \text{ M}\Omega + 10 \text{ k}\Omega) \times 100 \mu\text{F} = 111 \text{ s maximale Zeit}$$

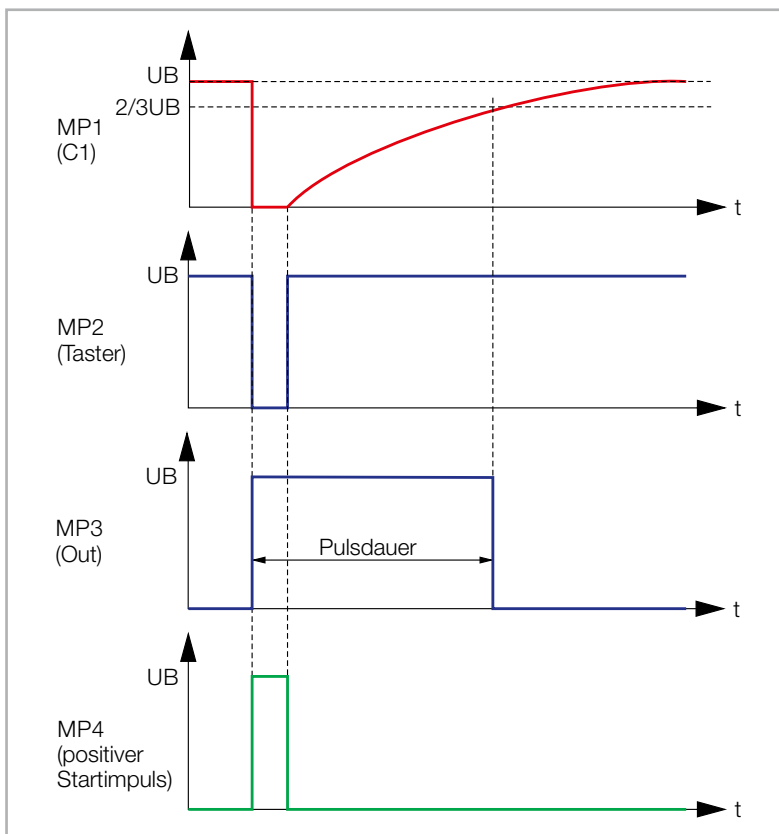


Bild 5: Diagramme für Messpunkte in der Monoflop-Schaltung

Möchte man den Startvorgang nicht über einen Taster auslösen, sondern über eine Spannung, muss in der Schaltung noch ein Transistor hinzugefügt werden (siehe Bild 6 links). Dieser Transistor Q1 arbeitet als Schalter und ersetzt den Taster TA1. Die Basis des Transistors darf nicht direkt mit einer Spannung beaufschlagt werden. Aus diesem Grund ist der Widerstand R4 vorgeschaltet. Der Widerstand R5 ist notwendig, damit die Basis des Transistors definiert an Masse liegt, falls keine Steuerspannung anliegt. An MP3 kann eine Spannung von 1,5 V bis ca. 24 V eingespeist werden. In unserer Schaltung wird dies durch den Taster TA2 simuliert.

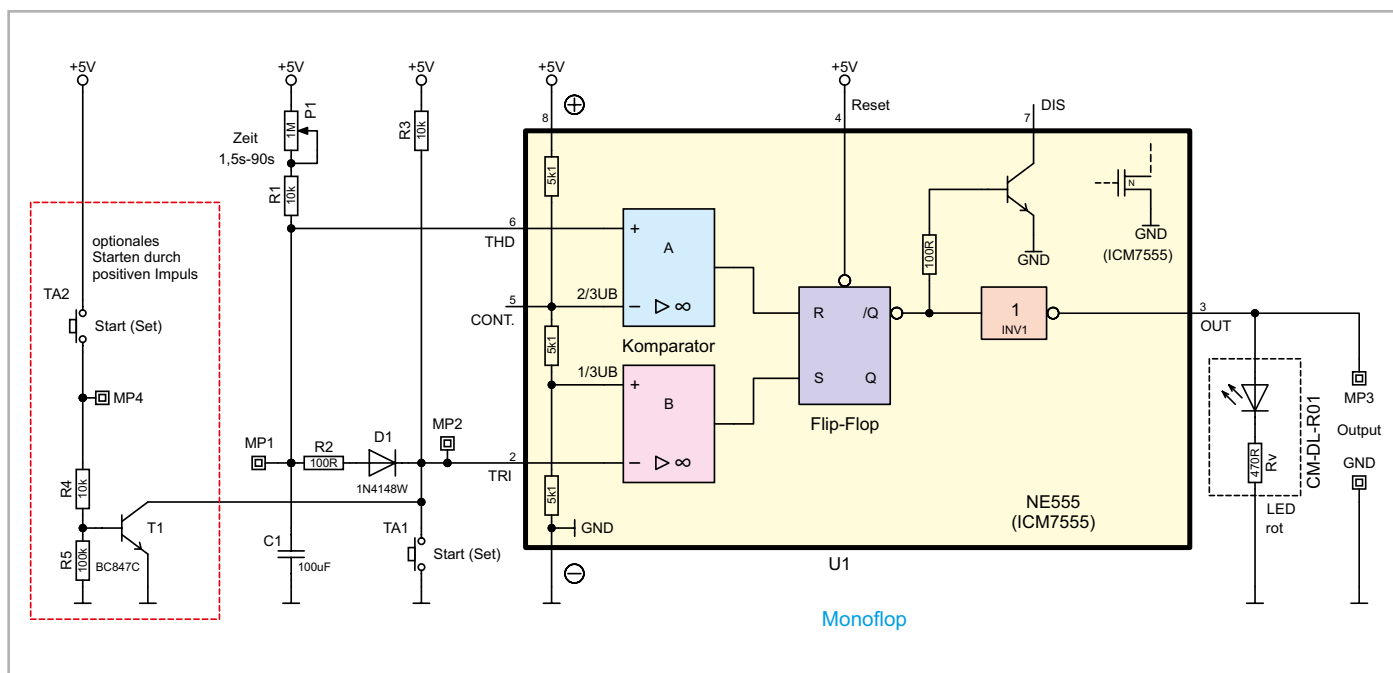


Bild 6: Schaltbild des Monoflops

## Aufbau der Schaltungen

Für alle gezeigten Grundschaltungen gibt es Aufbauvorschläge unter Zuhilfenahme der PAD-PRO-Experimentierkits (Bild 7, [1]). Zum Set, das alle notwendigen Bauteile enthält, wird zusätzlich noch eine Aufbauplatform benötigt. Dies können die beiden Experimentierplattformen EXSB1 und EXSB-Mini sowie ein „normales“ Steckboard sein.



Bild 7: Das Experimentierkit PAD-PRO-EXSB

Für jede Grundschaltung gibt es somit drei Varianten, die bildlich dargestellt sind. Zusätzlich zu den Fotos sind auch Verdrahtungspläne mit den entsprechenden Prototypenadapter-Modulen (PAD-Modulen) vorhanden.

Die Kontakte der Steckboards sind in der Regel nummeriert und in Spalten, also von links nach rechts mit 1 bis 63, und in Reihen mit den Buchstaben A bis F geordnet. Dies kann sich aber je nach Hersteller geringfügig unterscheiden. Anhand der Nummerierung kann man die Position der Bauteile und Brücken in den Bildern abzählen und auf die eigene Schaltung übertragen.

Die elektrischen Verbindungen werden mit starren und flexiblen Steckbrücken hergestellt.

## Spannungsversorgung

Die Spannungsversorgung für diese Schaltung sollte minimal 5 V betragen. Der NE555 bzw. ICM7555 sind für Betriebsspannungen von bis zu 16 V ausgelegt. Die Versorgungsspannung sollte aber 10 V nicht übersteigen, da der in unserer Schaltung verwendete Kondensator mit dem Wert 100  $\mu\text{F}$  nur bis zu einer Spannung von 16 V zugelassen ist und ein gewisser Sicherheitsabstand eingehalten werden muss.

Die beiden Experimentierboards EXSB1 und EXSB-Mini verfügen über eigene Spannungsversorgungseinheiten, auf die wir hier nicht weiter eingehen wollen, da dies in der jeweiligen Bauanleitung beschrieben ist.

Auf einem Steckboard können unterschiedliche Spannungsquellen genutzt werden. Über eine USB-Buchse (Bild 8) kann ein normales Smartphone-Ladegerät mit Micro-USB-Stecker als Spannungsquelle genutzt werden. Wie man in Bild 8 erkennt, kann auch die 2-polige Klemmleiste als Eingang für die Spannungsversorgung genutzt werden. Hier kann dann z. B. eine 9-V-Batterie oder ein Netzteil angeschlossen werden. Dabei muss unbedingt auf die richtige Polung geachtet werden. Bei den 9-V-Anschlussclips ist das rote Kabel immer der Plus-Anschluss.

## Messpunkte

In einigen Schaltbildern sind Messpunkte angegeben, die auch in der Schaltungsbeschreibung erwähnt werden. Die Messpunkte zeigen an, wo man z. B. ein Oszilloskop (falls vorhanden) anschließen kann. Die beiden ELV-Experimentierboards (EXSB-Mini und EXSB1) haben spezielle Anschlussstellen für solche Messpunkte, von wo aus man bestimmte Schaltungspunkte kontaktieren kann, wie im Beispiel vom EXSB-Mini zu sehen ist (Bild 9). Diese Verbindungskabel sind mit Ausnahme von Bild 11 nicht in den Nachbaufotos vorhanden, da dies die Übersichtlichkeit beeinträchtigen würde.

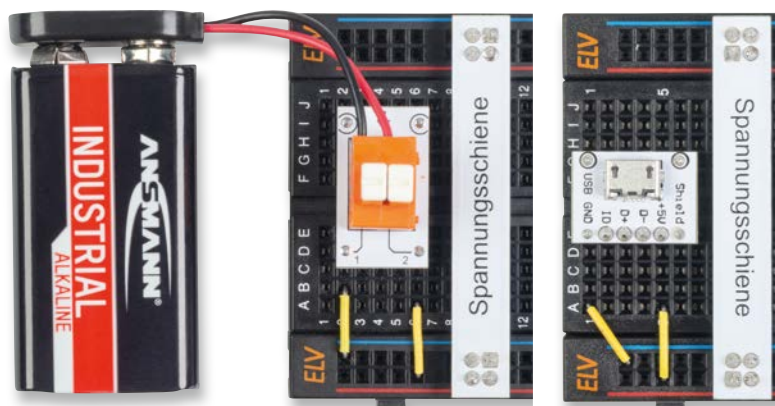


Bild 8: So kann die Spannungsversorgung bei einem Steckboard erfolgen: Mittels 9-V-Batterie (oben) oder per 5-V-Ladegerät (unten).

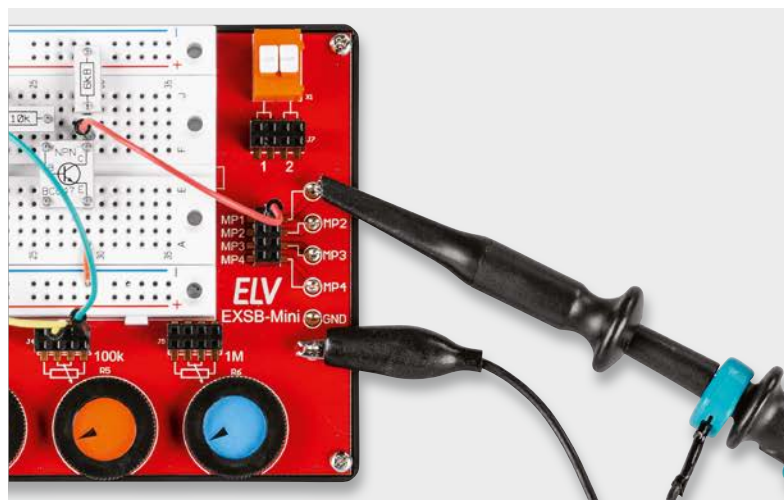


Bild 9: So werden die Messpunkte (Stifte) für den Anschluss eines Tastkopfes genutzt (Beispiel EXSB-Mini).

### Aufbau Oszillatorschaltung

In Bild 10 ist ein Verdrahtungsplan mit PAD-Modulen dargestellt, Tabelle 1 listet die enthaltenen Bauteile auf. Im Prinzip entspricht dieser Verdrahtungsplan dem Schaltbild, mit dem Unterschied, dass hier die Bauteile im PAD-Format gezeigt werden.

Die einzelnen unterschiedlichen Aufbauvarianten sind in Bild 11 bis Bild 13 dargestellt. Bild 11 zeigt den Aufbau auf einem EXSB-Mini, bei dem die Messpunkte in der Schaltung kontaktiert sind.

### Stückliste für die Oszillatorschaltung

Menge	Bezeichnung	Modul
1	NE555 (ICM7555)	CM-IC-ICM7555-B
1	LED-Modul (rot, orange oder grün)	CM-DL-X01
1	Widerstand 1 kΩ	CM-RF-102
1	Widerstand 10 kΩ	CM-RF-103
1	Trimmer 100 kΩ	CM-RA-104
1	Kondensator 10 μF	CM-CF-106
1	Spannungsschiene	CM-BB1
1	USB-Buchse Micro (bei Bedarf)	CM-FC-USB
	Steckbrücken/Steckkabel	

Tabelle 1

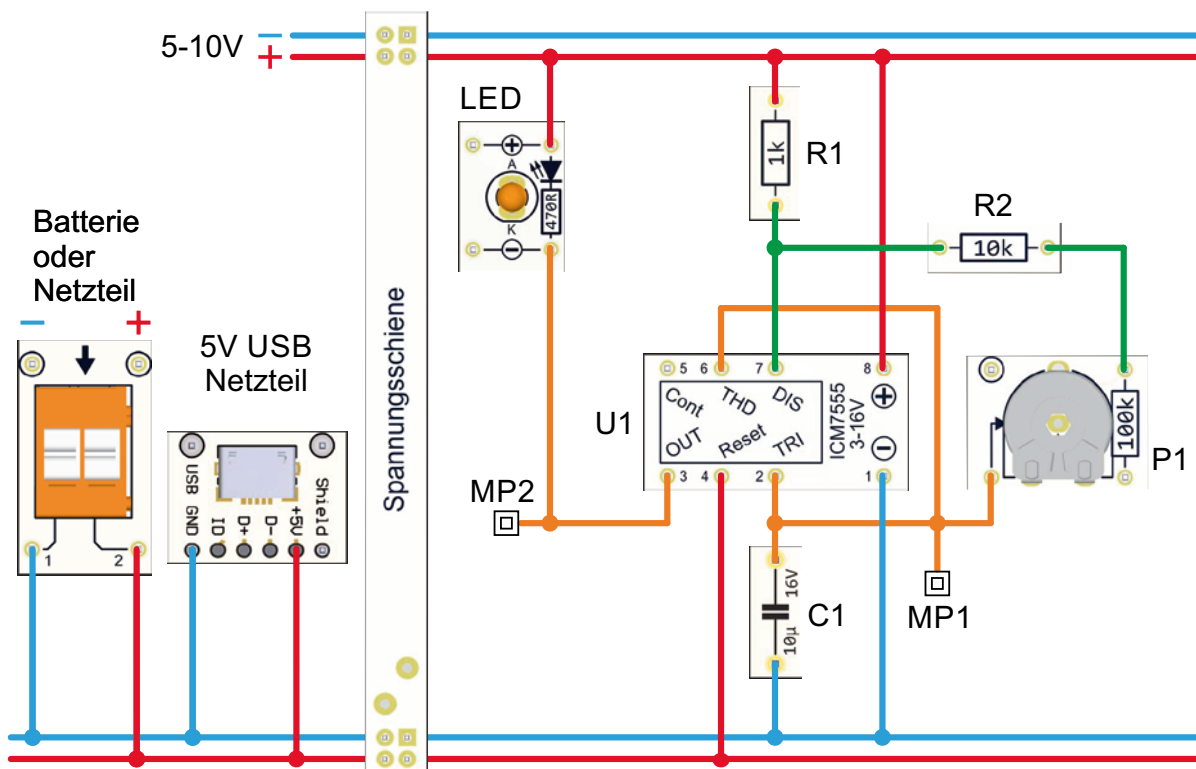


Bild 10: Verdrahtungsplan für die Oszillatorschaltung

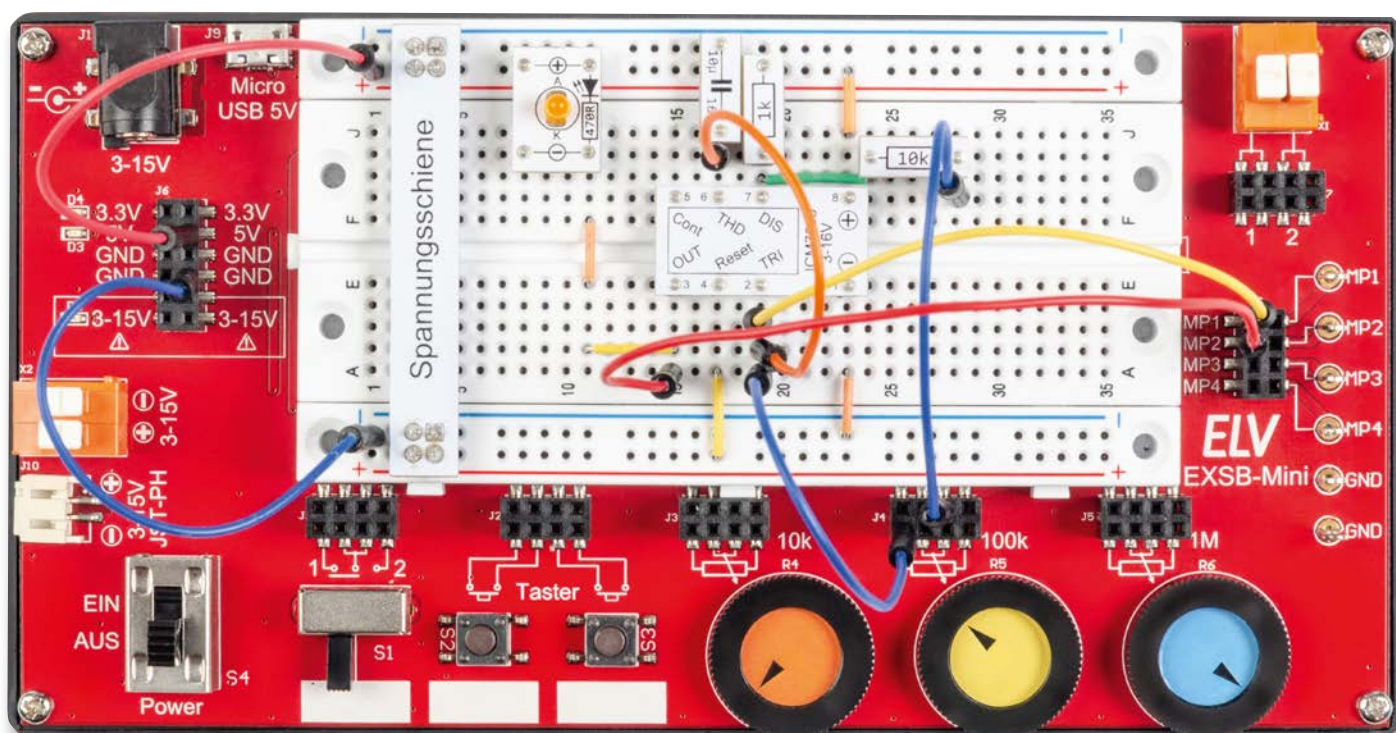


Bild 11: Oszillatorschaltung, aufgebaut auf einem EXSB-Mini

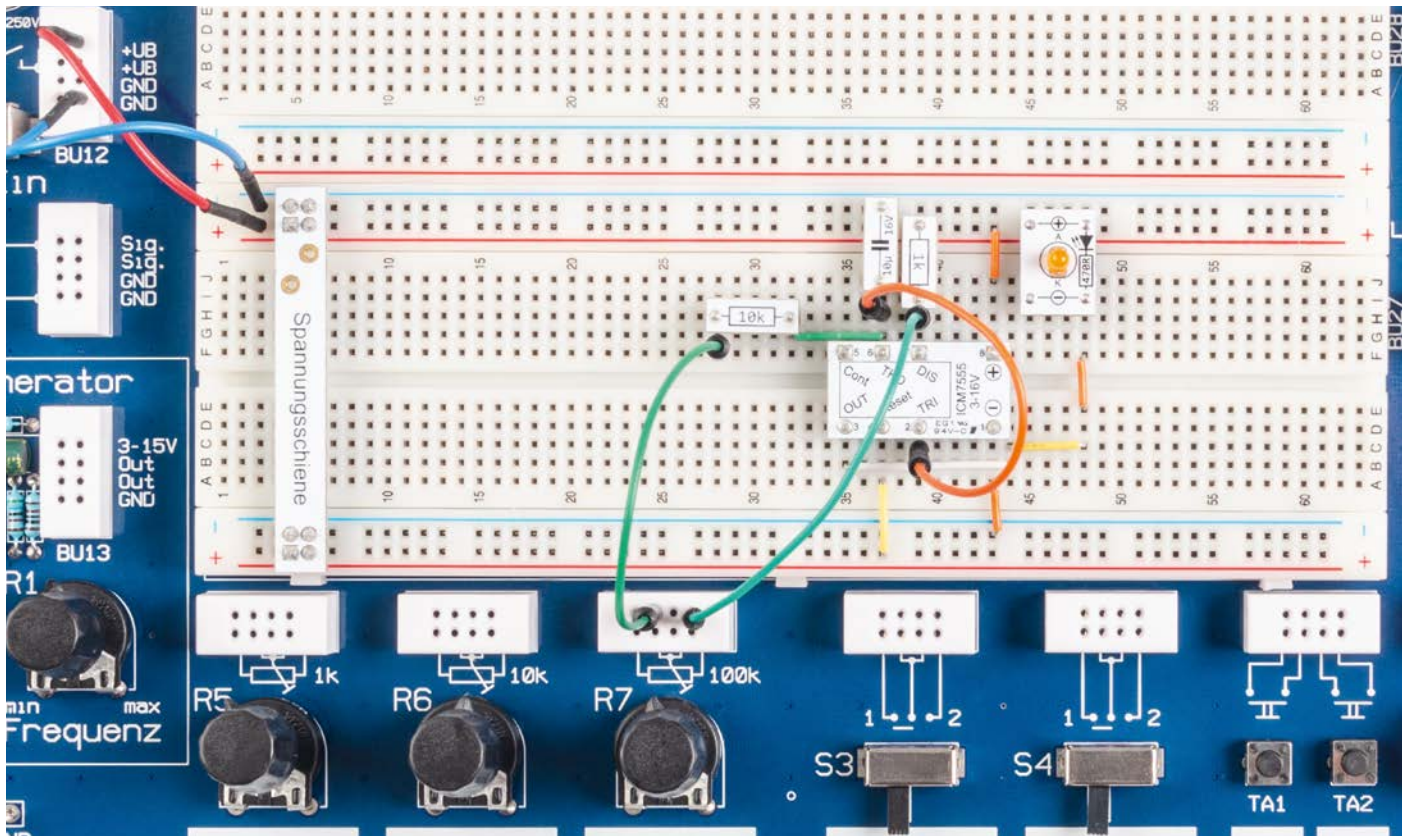


Bild 12: Oszillatorschaltung, aufgebaut auf einem EXSB1 (Ausschnitt des wesentlichen Teils)

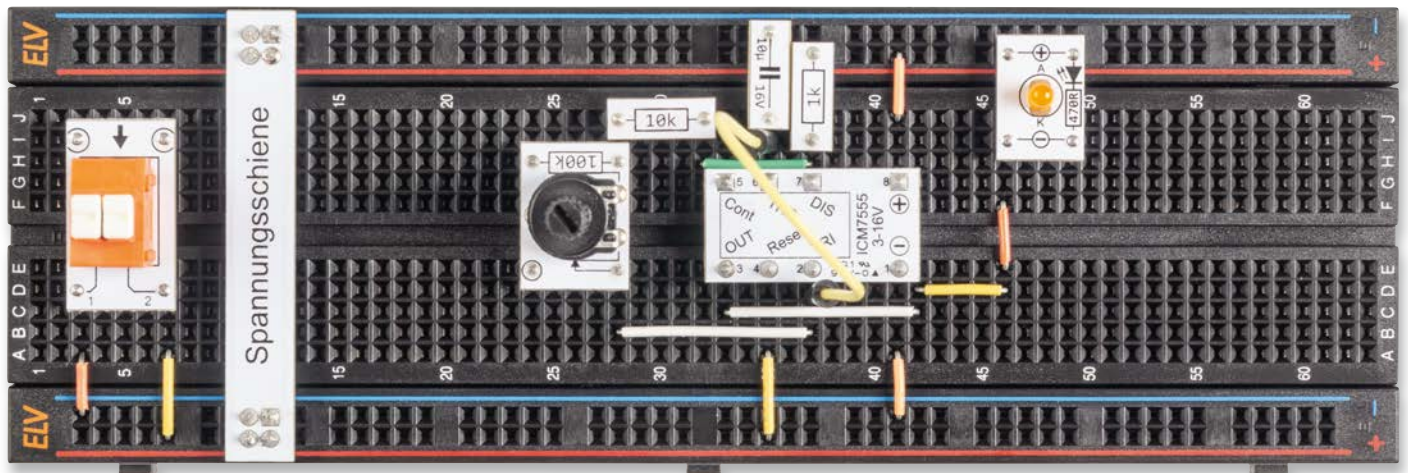


Bild 13: Oszillatorschaltung, aufgebaut auf einem Breadboard



### Aufbau PWM-Generator

In Bild 14 ist ein Verdrahtungsplan mit PAD-Modulen dargestellt, Tabelle 2 zeigt die verwendeten Bauteile.

Die einzelnen unterschiedlichen Aufbauvarianten sind in Bild 15 bis 17 dargestellt.

### Stückliste PWM-Generator

Menge	Bezeichnung	Modul
1	NE555 (ICM7555)	CM-IC-ICM7555-B
1	LED-Modul (rot, orange oder grün)	CM-DL-X01
1	Widerstand 1kΩ	CM-RF-102
1	Kondensator 10nF	CM-CF-103
2	Diode 75 V/0,15 A	CM-DG-151-A
1	Spannungsschiene	CM-BB1
1	USB-Buchse Micro (bei Bedarf)	CM-FC-USB
	Steckbrücken / Steckkabel	

Tabelle 2

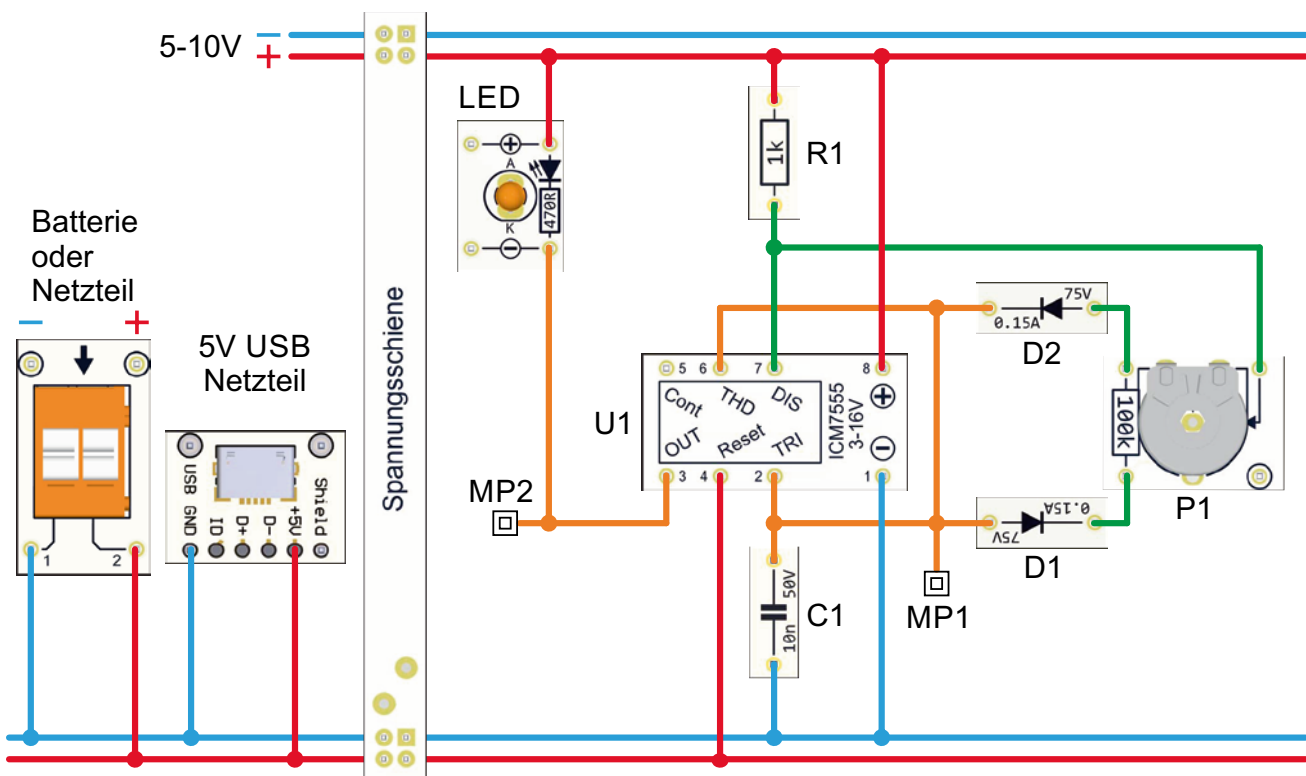


Bild 14: Verdrahtungsplan für den PWM-Generator

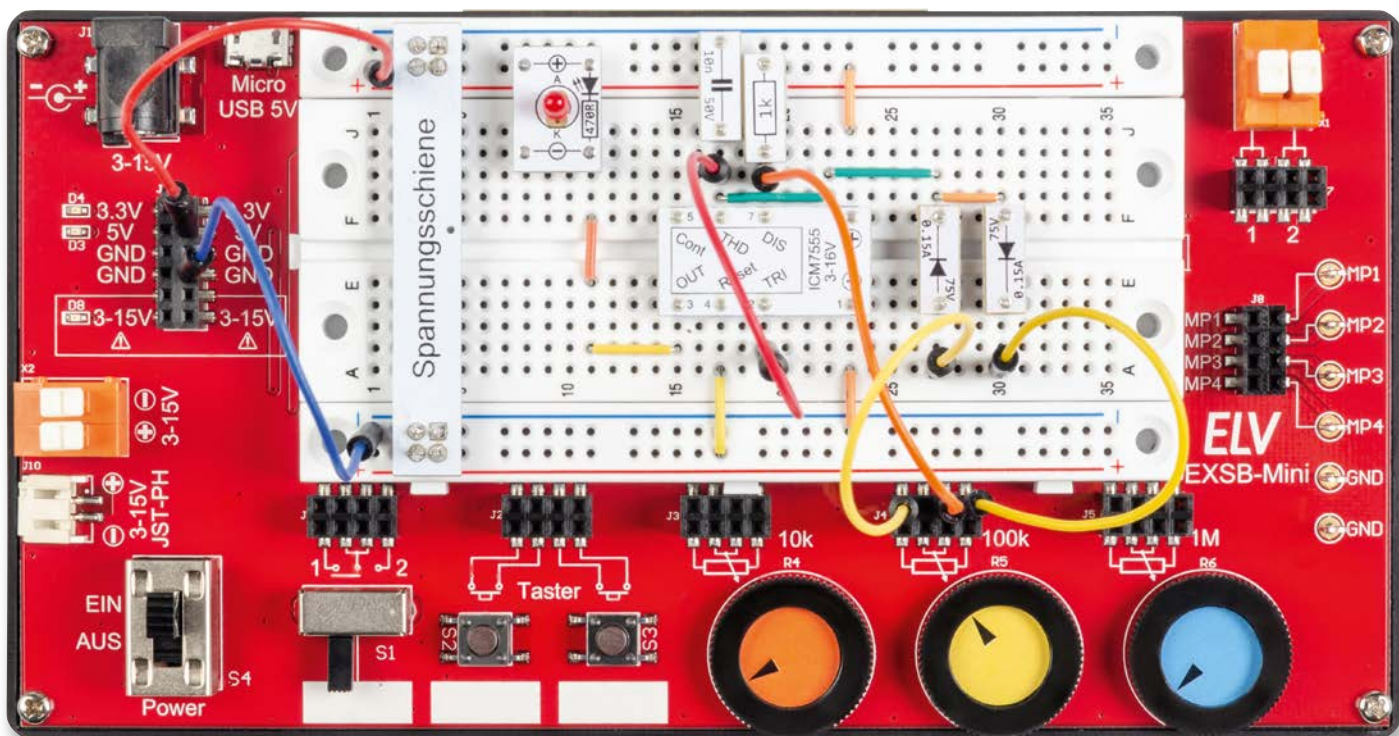


Bild 15: PWM-Generator, aufgebaut auf einem EXSB-Mini

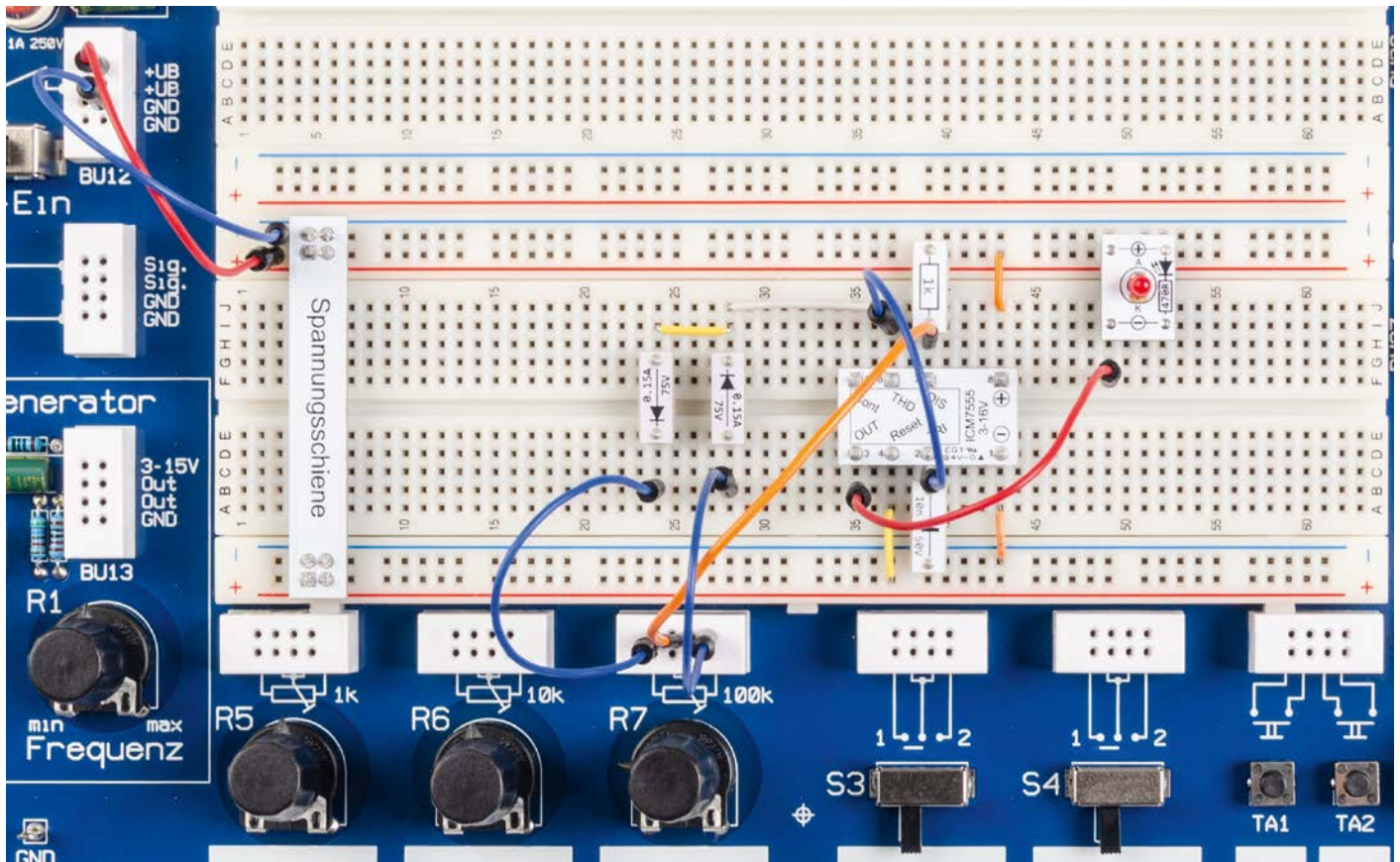


Bild 16: PWM-Generator, aufgebaut auf einem EXSB1 (Ausschnitt des wesentlichen Teils)

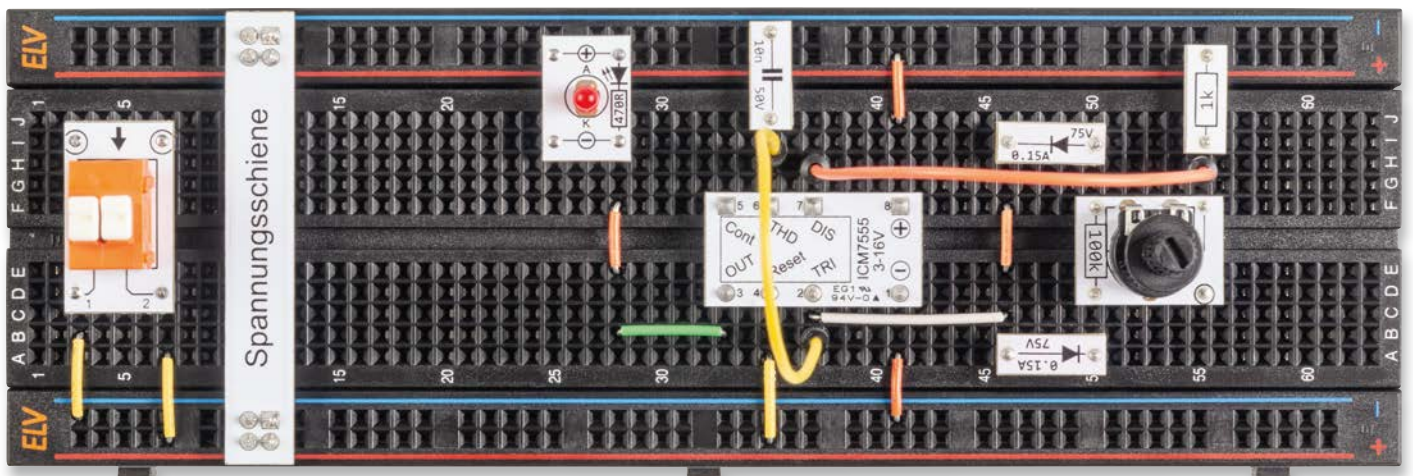


Bild 17: PWM-Generator, aufgebaut auf einem Breadboard

### Aufbau Monoflop

Der Verdrahtungsplan für das Monoflop ist in Bild 18 dargestellt, die verwendeten Bauteile sind in Tabelle 3 aufgeführt.

Die einzelnen unterschiedlichen Aufbauvarianten sind in Bild 19 bis 21 dargestellt. **ELV**

Tabelle 3

### Stückliste Monoflop

Menge	Bezeichnung	Modul
1	NE555 (ICM7555)	CM-IC-ICM7555-B
1	LED-Modul (rot, orange oder grün)	CM-DL-X01
1	Transistor NPN	CM-TB-BC847C-A
1	Diode 75 V/0,15 A	CM-DG-151-A
1	Widerstand 100 Ω	CM-RF-101
3	Widerstand 10 kΩ	CM-RF-103
1	Widerstand 100 kΩ	CM-RF-104
1	Trimmer 1 MΩ	CM-RA-105
1	Kondensator 100 µF	CM-CF-106
2	Taster 1x ein	CM-PB-1101
1	Spannungsschiene	CM-BB1
1	USB-Buchse Micro (bei Bedarf)	CM-FC-USB
	Steckbrücken/Steckkabel	

Bild 18: Verdrahtungsplan für die Monoflop-Schaltung

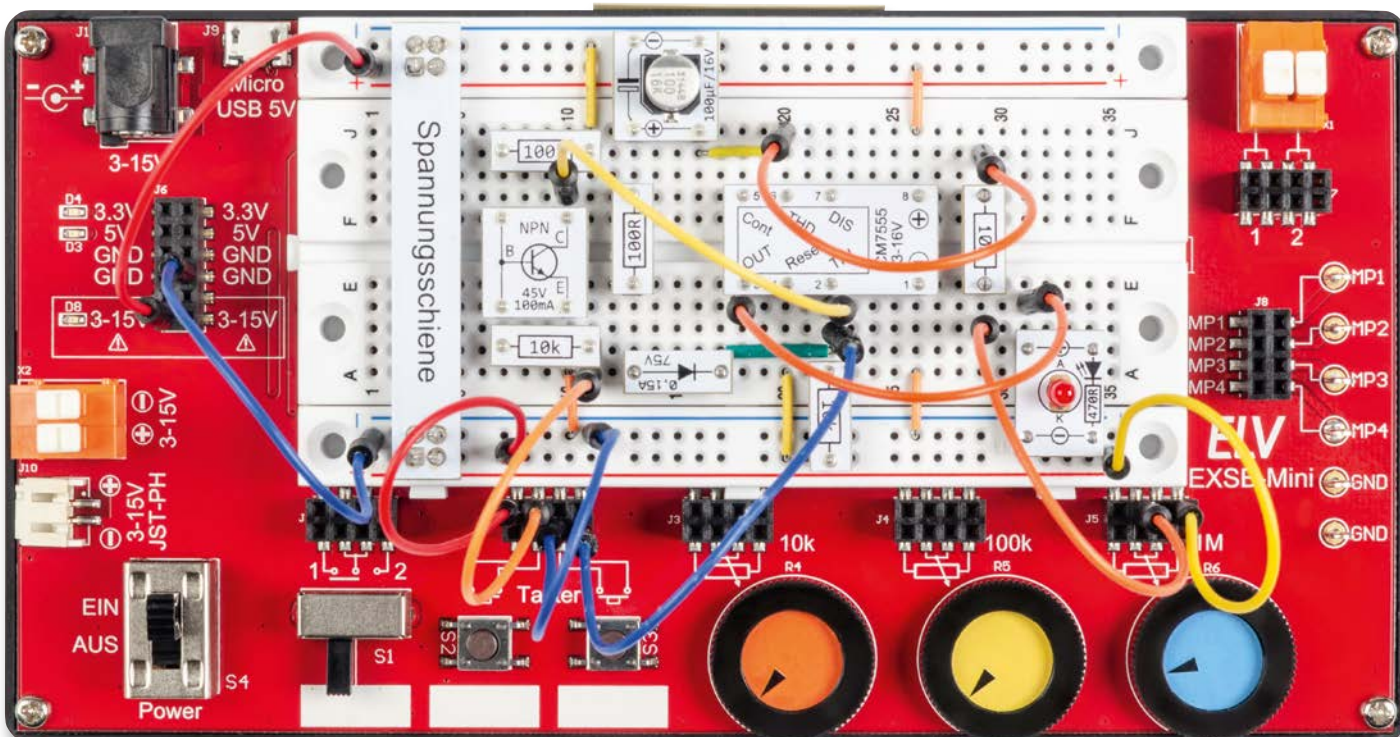
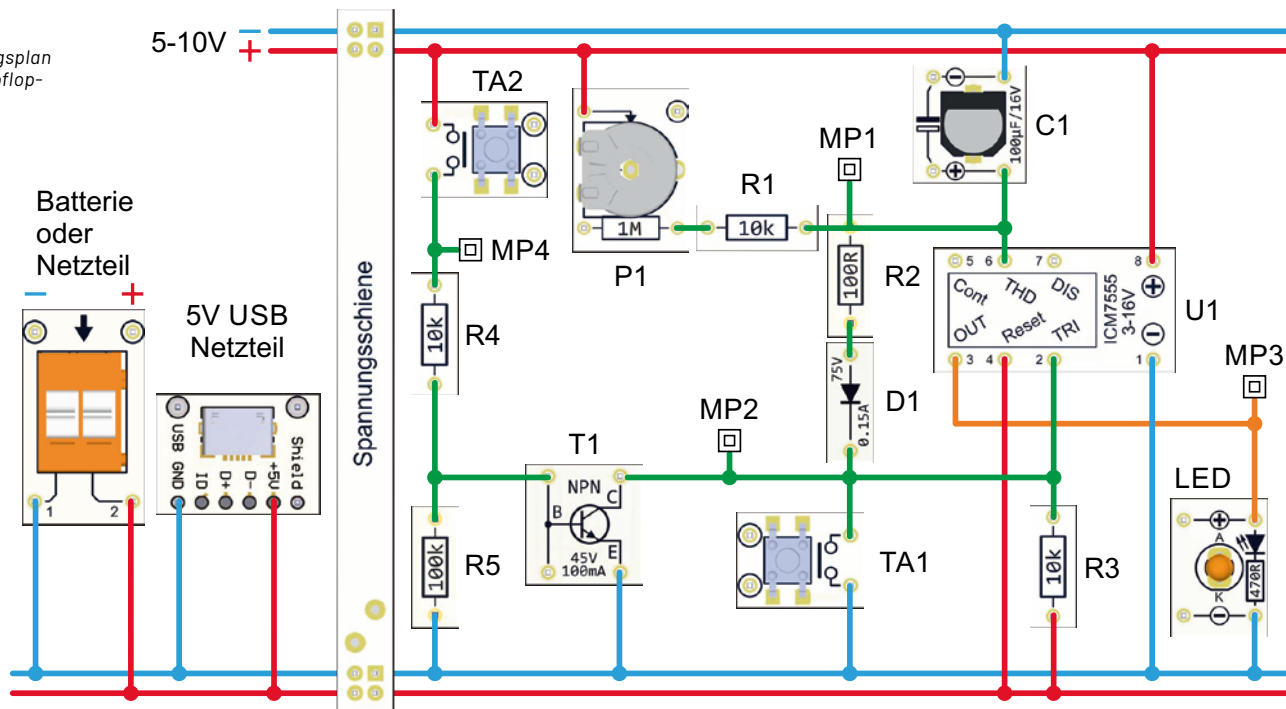


Bild 19: Monoflop-Schaltung, aufgebaut auf einem EXSB-Mini

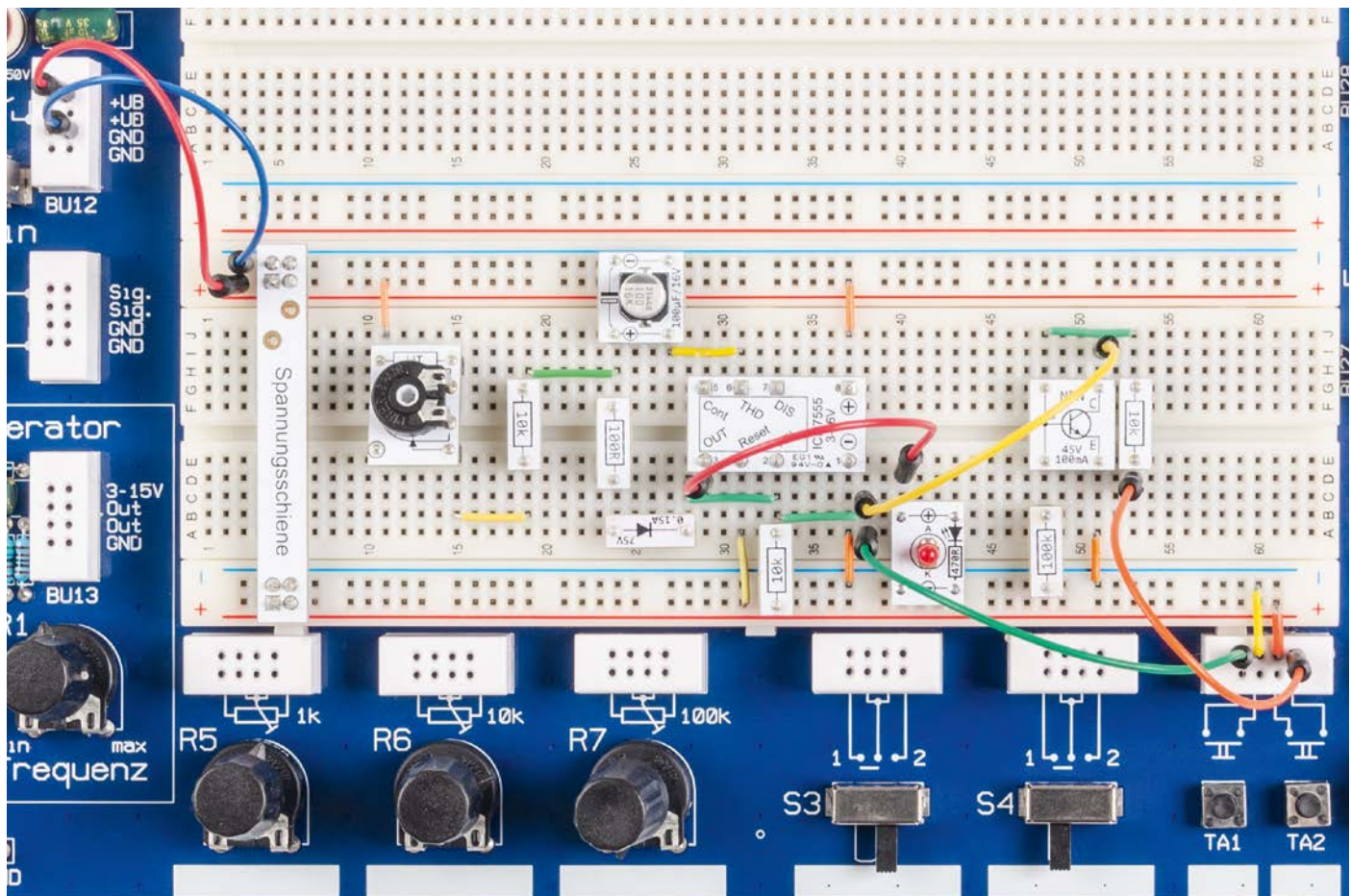


Bild 20: Monoflop-Schaltung, aufgebaut auf einem EXSB1 (Ausschnitt des wesentlichen Teils)

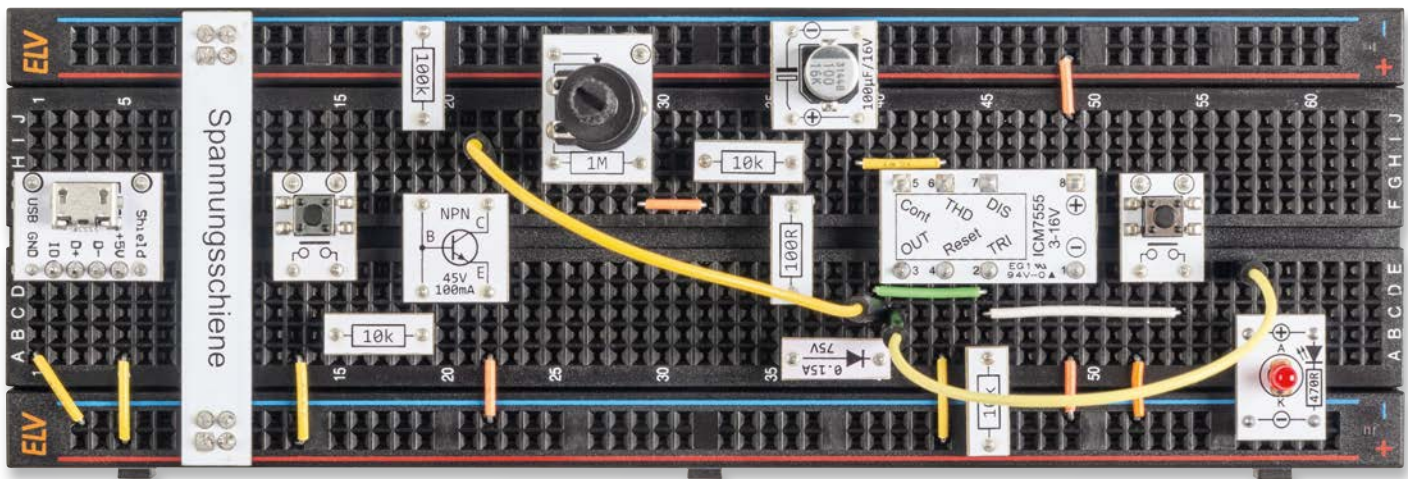


Bild 21: Monoflop-Schaltung, aufgebaut auf einem Breadboard

## **i** Weitere Infos

- [1] Fachbeitrag „Professionell experimentieren - Prototypenadapter-Professional-Experimentierset PAD-PRO-EXSB“, ELVjournal 3/2023: Artikel-Nr. 253473
- [2] ELV Experimentierset Professional PAD-PRO-EXSB: Artikel-Nr. 158980



# ELVjournal Leser testen und gewinnen

Ihre Meinung interessiert uns! Bewerben Sie sich als Tester und schreiben Sie für die nächste Ausgabe des ELVjournals einen Testbericht! Was gefällt Ihnen, was gefällt Ihnen nicht? Was kann man verbessern? Unter allen Bewerbern lösen wir die glücklichen Gewinner aus, die dann das jeweilige Testgerät behalten dürfen.

Unter allen Bewerbern verlosen wir folgende Produkte:

## 10x ELV LoRaWAN® Erschütterungssensor Outdoor ELV-LW-OMO

- Eignet sich für die Lageänderung von Gegenständen sehr gut
- Gegen äußere Einflüsse geschützt durch Unterbringung in einem PET-Rohling
- Extrem energiesparend (Ruhestrom von 7 µA) und langlebig dank Batteriebetrieb



Im Wert von  
**39,95 €**

Artikel-Nr. 158753

Mehr Infos:



## 5x WIR Elektronischer Akku-Unterputz-Gurtwickler eW420

- Betrieb per Akku, kein direkter Stromanschluss erforderlich
- Für alle gängigen Rollläden mit 18-23 mm Gurtbreite und max. 5,5 kg Gewicht
- Ca. 8 Wochen Betrieb mit einer Akkuladung (ca. 120 Fahrten)



Im Wert von  
**189,99 €**

Artikel-Nr. 253653

Mehr Infos:



So werden Sie ELVjournal Leser-Tester und können gewinnen:\*

Einsendeschluss: 17.12.2023

Online auf [de.elv.com/journal/leser-testen-und-gewinnen/](https://de.elv.com/journal/leser-testen-und-gewinnen/)  
Wählen Sie dort einfach Ihr Wunschprodukt aus.  
**Bewerben Sie sich jetzt!**



Als Gewinner erhalten Sie zum Testprodukt eine ausführliche Bedienungsanleitung, gegebenenfalls weitere Informationen zum Produkt und einen Fragebogen, den Sie innerhalb von vier Wochen nach Erhalt des Produkts und nach Abschluss Ihres Tests an uns zurücksenden müssen. Das Testprodukt dürfen Sie nach Abschluss des Tests behalten.

## Die Gewinner der Verlosung im ELVjournal 5/2023:

### 10x Deltaco WiFi-Bewässerungscomputer

Joachim Nolte, 1705 Freital  
Gert Gepert, 17268 Templin  
Sascha Hoffmann, 38312 Börßum  
Michael Ganz, 84547 Emmerting  
Martin Wünsche, 10115 Berlin  
Martin Heiniger, 5200 Brugg  
Jörn Busch, 23554 Lübeck  
Gerhard Wagner, 27318 Hoya  
Thorben Schlottmann, 25917 Stadum  
Martin Alles, 74182 Obersulm



### 5x 2-in-1-Dia-/Negativscanner SlideCopy basic



Brunhilde Worm, 38229 Salzgitter  
Gerd Maurer, 23774 Heiligenhafen  
Alexander Roger, 97421 Schweinfurt  
Georg Rötzer, 93458 Eschlkam  
Lars Hammermeister, 31303 Burgdorf



\* ELV ist berechtigt, die Testergebnisse sowie die Gewinner unter der Nennung ihres Namens und Wohnorts im ELVjournal und auf [www.elvjournal.com](http://www.elvjournal.com) zu veröffentlichen. Teilnahmeberechtigt sind Personen über 18 Jahre. Nicht teilnahmeberechtigt sind Mitarbeiter der ELV Elektronik AG und der eQ-3 AG Gruppe, der beteiligten Unternehmen und deren Angehörige sowie Gewinnspielvereine und automatisierte Dienste. Unter allen fristgerecht eingegangenen Einsendungen entscheidet das Los. Mehrfache Teilnahmen derselben Person werden als nur eine Teilnahme gezählt und erhöhen nicht die Gewinnchance. Eine Barauszahlung oder ein Tausch gegen andere Produkte ist nicht möglich. Der Rechtsweg ist ausgeschlossen.

Unsere Leser testeten

# ELV LoRaWAN® GPS Tracker ELV-LW-GPS1

Bedienung



Positionsbestimmung/Positionsgenauigkeit



Versorgungsspannungsbereich



Unsere Leser bewerteten

## 2,0

Durchschnitt

In die Gesamtnote sind weitere Kriterien unseres Fragebogens einbezogen

Anita Taege:

„Einfaches Handling, zuverlässige Positionsbestimmung“

Im Wert von

## 49,95 €

Artikel-Nr. 157519



**LoRaWAN® erfreut sich aufgrund seiner vielfältig nutzbaren Eigenschaften, der hohen Funkreichweite und eines vielfach schon vorhandenen Gateway-Netzes einer steigenden Beliebtheit. Das merken auch wir am Interesse der ELV Kundschaft an unserer ständig erweiterten ELV-Modulsystemreihe.**

**Der ELV-LW-GPS1 ist ein sehr vielseitig einsetzbarer Stand-alone-GPS-Tracker. Er sendet über einen integrierten Beschleunigungssensor in verschiedenen konfigurierbaren Modi Bewegungsmeldungen und genaue Positionsdaten über das weitreichende LoRaWAN®-Netz, ganz ohne Folgekosten.**

**Wir haben ein ausgewähltes Leser-Testerfeld aus acht Bewerbern gebeten, den Tracker und seine speziellen Eigenschaften zu testen – wie erwartet, erhielten wir interessante Ergebnisse.**

Wie eingangs angedeutet, waren wir auf ganz unterschiedliche Testergebnisse vorbereitet. Und genau dies traf ein. Um sich mit dem LoRaWAN®-Thema zurechtzufinden, sind zwar keine Programmierkenntnisse, wohl aber einige Grundlagenkenntnisse erforderlich: Konfigurieren, TTN, Payload usw. zeigen schon an, dass dies kein Plug-and-Play- oder „Out-of-the-box“-Thema ist. Am Ende des Tages ist es aber nicht viel komplizierter als andere IoT-Prozeduren. Tester Gerald Woisetschläger brachte es auf den Punkt: „Wenn man sich mit LoRaWAN® bisher noch nicht beschäftigt hat, ist es schon eine

gewisse Herausforderung, den Tracker zum Laufen zu bringen. Ein Einlesen in die Materie ist nötig.“ Womit wir zur Hauptkritik einiger Tester kommen: die mitgelieferte Dokumentation ist, wie auch im ELV Forum angesprochen, Einsteigern zu rudimentär. Entsprechend erhielten unsere Fragen nach Bedienanleitung und Bedienung zum Teil starke Abwertungen. Zudem kann eine erfolgreiche Inbetriebnahme auch durch gering ausgebaute Gateway-Infrastruktur erschwert werden, zumal in diesem Falle auch noch bei ständig wechselnder Position im Netz. Das äußerte sich in mehreren Bewertungen zur Inbetriebnahme. Ein Tester erreichte keinen Verbindungsaufbau.

Für das Gesamtthema müsste man also jeweils ein umfangreiches Standard-Manual verteilen. Allerdings stellen wir bereits eine sehr umfangreiche Reihe Links zu Grundlagen, Applikationen, Protokollen, Visualisierungen, Firmware-Updates, Payload-Decodern usw. in den ELV Onlinebereichen zur Verfügung, ab der digitalen Ausgabe des ELVjournals auch per Direktlinks, ggf. Videos z. B. zum AEQ-WEB-Youtube-Kanal.

Die Tester, die das Modul erfolgreich in Betrieb nehmen konnten, bewerteten vor allem den kompakten Aufbau, die vielseitigen Konfigurationsmöglichkeiten, den großen Betriebsspannungsbereich und die im Betrieb erreichbare hohe Reichweite mit guten Noten, sodass eine Gesamtbewertung von 1,85 erreicht wurde. Als Wünsche blieben: Angebot von Fertighäusern und einer USB-Schnittstelle für einfachere FW-Updates ohne zusätzliches Interface.

Hier noch einmal Herr Woisetschläger zur Gesamtbewertung: „Wenn das Gerät einmal läuft, dann läuft's wirklich ausgezeichnet. Überrascht hat mich die gute Netzabdeckung und die tatsächlich erreichbare Reichweite mit dieser Technik zum nächsten Gateway (lt. Netzabdeckungskarte).“ Tester Andreas Blenk urteilt ähnlich: „Ich habe für mein Einsatzgebiet nichts vermisst. Das Gerät ist schnell eingerichtet und verrichtet bisher seinen Dienst ohne Probleme.“

**ELV**

Unsere Leser testeten

## Orbit Bluetooth-Tracker Velo X

Bedienungsanleitung/Montage



Installation/App-Integration



Ortung



Unsere Leser bewerteten

**1,5**

Durchschnitt

In die Gesamtnote sind weitere Kriterien unseres Fragebogens einbezogen

**Nadine Teringl:**

„Der Tracker ist extrem einfach in Betrieb zu nehmen und funktionierte auf Anhieb.“

Im Wert von

**34,95 €**

Artikel-Nr. 253369

**Finden Sie Ihr Fahrrad auf dem riesigen Fahrradparkplatz nicht wieder oder wurde es vielleicht sogar gestohlen?**

Der unauffällige Bluetooth-Tracker „Velo X“ lässt sich leicht anbringen und findet sich anschließend über das millionenfach genutzte, anonyme „Wo ist?“-Netzwerk für Apple-Mobilgeräte wieder. Das Suchnetzwerk hat eine quasi unbegrenzte Reichweite, da auch fremde Apple-Geräte ein als verloren gemeldetes Velo automatisch und anonym orten und den Standort an Sie übertragen. Über das umfangreiche Montagezubehör kann man den Tracker auch z. B. an einem Gepäckstück o. Ä. anbringen und dieses einfach wiederfinden.

Zehn Testpersonen erhielten den kleinen Tracker mit einem umfangreichen Fragenkatalog zum Test. Hier das Ergebnis.

An der ausgezeichneten Gesamtnote des Tests kann man bereits sehen, dass die Tester sehr zufrieden waren – es gab keine schlechtere Gesamtbewertung als „Gut“.

Die positive Bewertung beginnt mit der einfachen und unauffälligen Montage. Das sehr wertig konstruierte und wasserdichte Gerät lässt sich über die mitgelieferten Schrauben (auch ein Montagewerkzeug ist dabei) sehr leicht an die meisten Getränkeflaschenbefestigungen von Fahrrädern montieren.

Die komfortable Inbetriebnahme und Anmeldung in der App sowie die darauffolgend exakte und schnelle Ortung über das „Wo ist?“-Netzwerk über-

zeugen ebenfalls. Lediglich ein Tester bemängelte eine zeitaufwendige und komplizierte Einrichtung.

Positiv haben die Tester auch die Möglichkeit einer Sicherheits- bzw. Ausschlusszone hervorgehoben – schließlich muss man nicht ständig alarmiert werden, wenn das Rad z. B. sicher verwahrt zu Hause steht.

Ebenso wurde der unkomplizierte Umgang ohne „Schnickschnack“ gelobt: Anbauen, anmelden, betreiben – so muss es sein.

Einziger Wunsch bzw. einzige Kritik: Das System funktioniert nur mit Apple-Geräten. Denn nur die Firma Apple bietet zurzeit die Infrastruktur für eine geräteübergreifende Suchfunktion. Ähnliche Lösungen für Android-Geräte sind Hersteller- bzw. App-bezogen und somit weniger flexibel. Deshalb bleibt diese zuverlässige Funktion proprietär für Apple-Nutzer. **ELV**

**Sie wollen es genau wissen?**

Die Testberichte unserer Leser finden Sie auch unter:  
[www.lesertest.elvjournal.com](http://www.lesertest.elvjournal.com)

# Gratis

# SMART HOME *für Profis*

# Online-Fachseminare



## Unsere nächsten Fachseminare:

Mittwoch, 13. Dezember 2023

17.00 bis 18.30 Uhr:

**Frohe Weihnachten mit Homematic IP – der Smart-Home- und Elektronik-Jahresrückblick**

Mittwoch, 24. Januar 2024

**Grundlagen zu Homematic IP Wired**

17.00 bis 18.30 Uhr:

**... in der Cloudlösung**

19.00 bis 20.30 Uhr:

**... mit der CCU3**

## Torsten Boekhoff

Teamleiter

ELV Technical Support Center

## und Holger Arends

Homematic IP Experte

zeigen die vielfältigen Einsatzmöglichkeiten von

## Homematic IP

Alle Online-Fachseminare finden **live** auf unserem Youtube-Kanal statt:

[youtube.com/@elvelektronik](https://youtube.com/@elvelektronik)

Einfach kostenlos abonnieren und kein Seminar mehr verpassen!

Auf unserer Seminarseite

[de.elv.com/elv-online-fachseminare](https://de.elv.com/elv-online-fachseminare)

finden Sie alle neuen Termine und Videos der vergangenen Seminare.



**Blieben Sie stets auf dem Laufenden!**

**Alle Termine und bisherigen Seminare finden Sie hier:**





# Bildschätze dauerhaft sichern!



Mehr Infos:



**199,99 €\***

Artikel-Nr. 253535

Abm. (B x H x T): 180 x 116 x 157 mm



## Dia-/Negativscanner SlideCopy basic

- Blickwinkelstabiles XXL-IPS-LC-Display (17,8 cm) für eine komfortable Scan-Kontrolle
- Digitalisiert mit 14 MP Film-Negative, S/W (Typ 135/126/110) und gerahmte Dias (50 x 50 mm)
- Speichert Scans im JPEG-Format direkt auf eine SD-/SDHC-Speicherkarte (bis 32 GB)
- Belichtungskorrekturen und RGB-Anpassungen via Knopfdruck durchführbar
- Hohe Scan-Geschwindigkeit von ca. 2 s/Bild
- Via HDMI-Verbindung an einem TV betreibbar



Großes Zubehörpaket

Sie möchten zusätzlich auch lose oder eingeklebte Bilder aus Fotoalben digitalisieren können? Dann ist der dnt SlideCopy PRO Ihre Wahl!

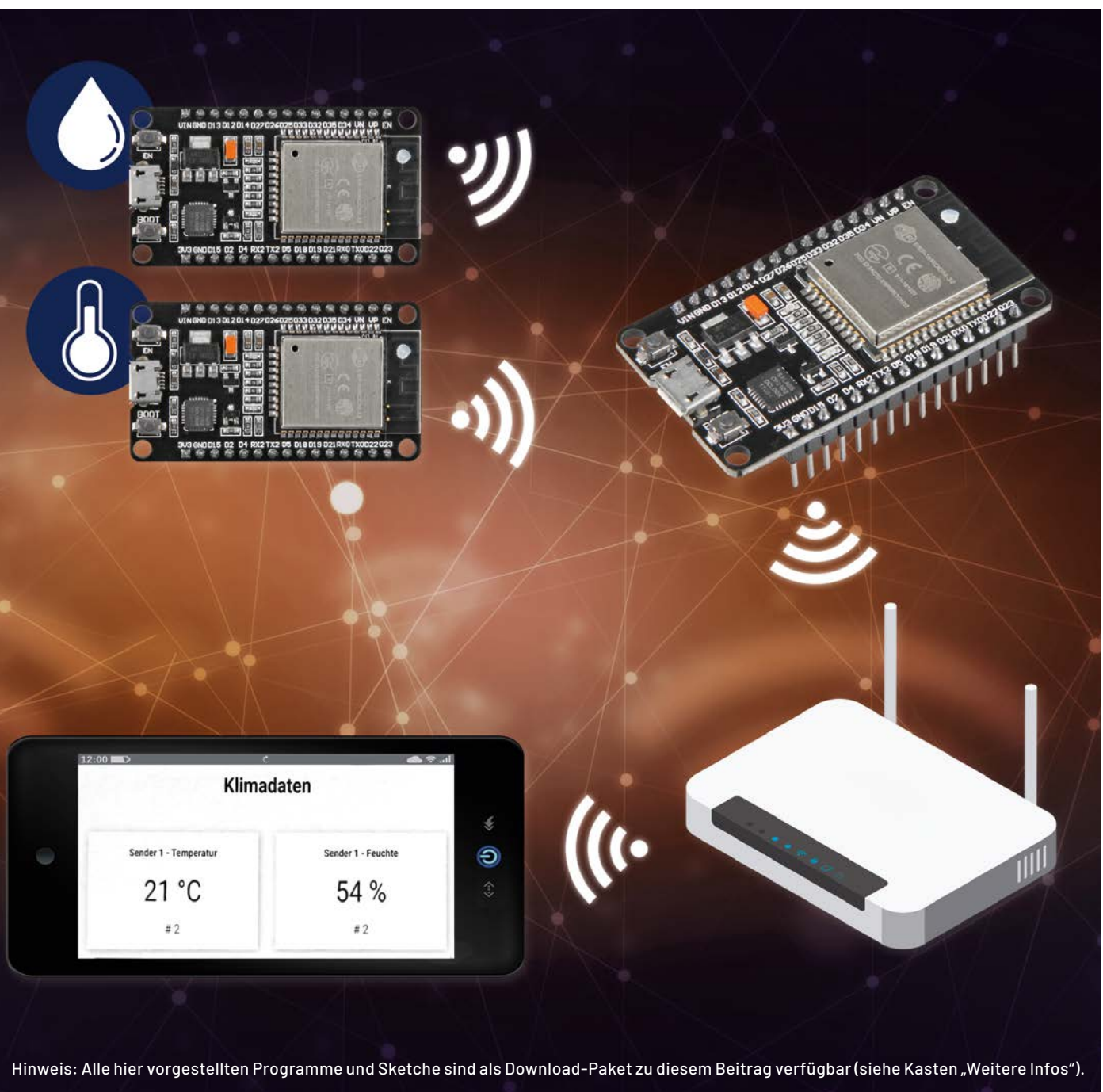


# ESP-NOW

Teil 4

## Datentransfer ins Internet

In den letzten Beiträgen zu dieser Artikelserie wurden die Grundlagen und Anwendungen des ESP-NOW-Systems ausführlich erläutert und dargestellt. Allerdings erfolgte der drahtlose Datenaustausch immer nur zwischen zwei oder mehreren Boards. Es ist jedoch auch möglich, auf einem ESP32-Controller einen Webserver zu betreiben und gleichzeitig das ESP-NOW-Kommunikationsprotokoll einzusetzen. So kann man etwa mehrere ESP32-Boards verwenden, um Sensormesswerte über ESP-NOW an einen zentralen ESP32-Empfänger zu übermitteln, der dann wiederum alle gesammelten Messwerte auf einem Webserver ablegt. Von dort können die Daten dann via WLAN von jedem Gerät, das über einen Browser verfügt, also von PCs, Laptops, Smartphones oder Tablets etc., abgerufen werden.



Hinweis: Alle hier vorgestellten Programme und Sketche sind als Download-Paket zu diesem Beitrag verfügbar (siehe Kasten „Weitere Infos“).

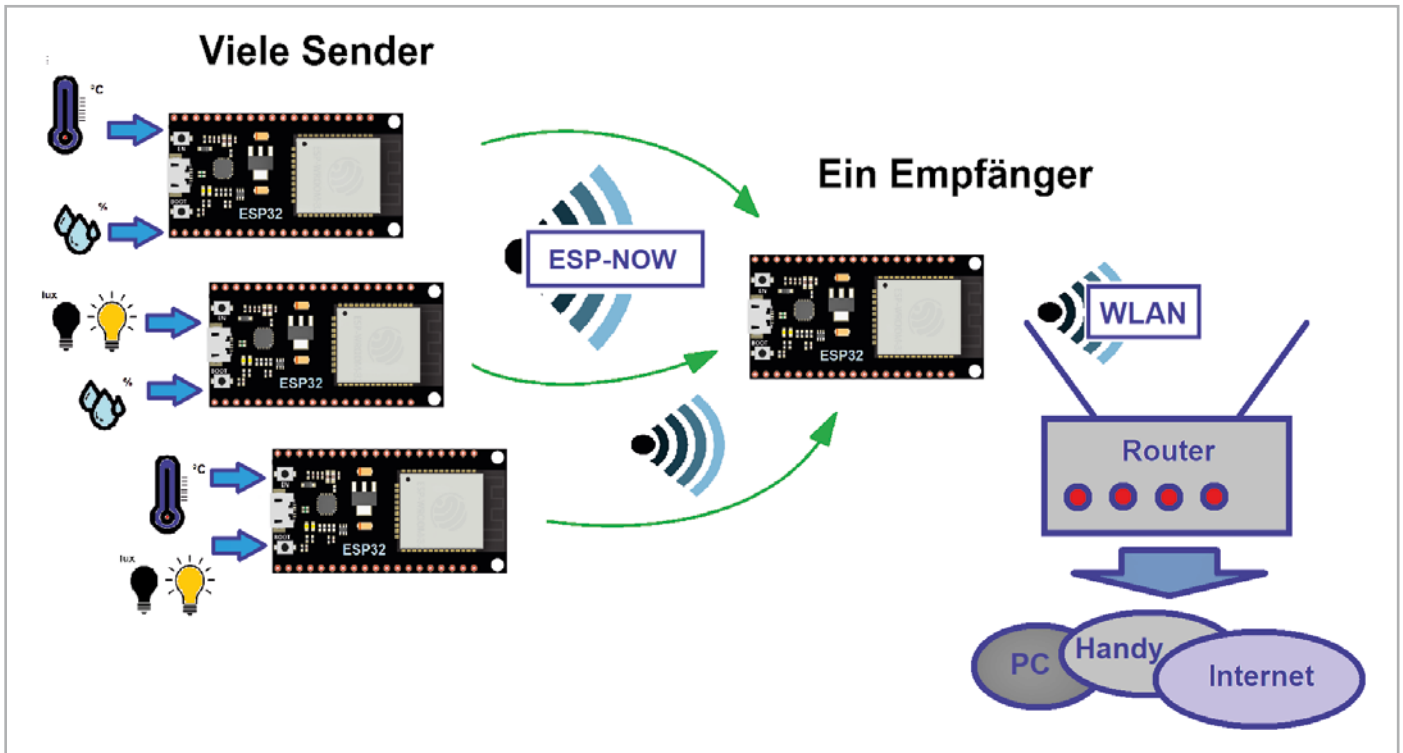


Bild 1: Übersicht zum ESP-NOW-Webserver

### ESP32 als Webserver

Für diese Anwendung sind drei ESP32-Boards und zwei SHT20-Temperatur- und Luftfeuchtesensoren erforderlich (s. Materialliste am Ende des Artikels).

Die Daten der Sensoren werden über ESP-NOW an ein zentrales Empfängerboard gesendet. Dieses verarbeitet die Datenpakete und legt die Messwerte auf einem Webserver ab. Der Webserver wird dabei jedes Mal automatisch aktualisiert, wenn er mithilfe von Server-Sent Events (SSE) einen neuen Messwert erhält (Bild 1).

Um den Webserver aufzubauen, müssen die folgenden Bibliotheken installiert werden:

- ESPAsyncWebServer auf <https://github.com/me-no-dev/ESPAsyncWebServer>
- AsyncTCP auf <https://github.com/me-no-dev/AsyncTCP>

Diese Bibliotheken sind nicht über den Arduino Library Manager installierbar, daher müssen die Bibliotheksdateien als ZIP-Ordner vom GitHub-Server in den Ordner „Arduino Installation Libraries“ kopiert werden.

Alternativ sind sie in der Arduino IDE einzubinden über Sketch → Include Library → Add .zip Library

Die ArduinoJson-Bibliothek ist ebenfalls erforderlich. Diese steht jedoch im Library Manager zur Verfügung. Mittels

Sketch → Include Library → Manage Libraries kann man wie üblich nach dem Bibliotheksnamen suchen und die Lib dann installieren.

Nach dem Installieren der Libs wird das Empfänger-Board vorbereitet. Dazu wird dessen MAC-Adresse in der bekannten Weise ausgelesen und inventarisiert. Details dazu finden sich im ersten Artikel [1] zu dieser Serie.

Damit das ESP32-Empfängerboard die Pakete der Sender empfangen und die Werte auf einen Server zur Verfügung stellen kann, wird der nachfolgende Code auf das Empfängerboard geladen.

Das Programm ist darauf ausgerichtet, die Werte von zwei verschiedenen ESP-Sendern zu empfangen. Da der Code bereits recht umfangreich ist, werden im Folgenden nur die wichtigsten Teile dargestellt.

Der vollständige Sketch findet sich wie üblich im Download-Paket zu diesem Artikel.

```
// ESP-NOW-web-server.ino
// ESP32 € IDE 1.8.16

#include <esp_now.h>
#include <WiFi.h>
#include "ESPAsyncWebServer.h"
#include <Arduino_JSON.h>
#include "my_secs.h"

const char* ssid = SECRET_SSID;
const char* password = SECRET_PASS;

typedef struct struct_message { int id; float temp; float hum; unsigned int readingId;} struct_message;
struct_message incomingReadings;

JSONVar board;

AsyncWebServer server(80);
AsyncEventSource events("/events");

void OnDataRecv(const uint8_t * mac_addr, const uint8_t *incomingData, int len)
{ char macStr[18];
  Serial.print("Packet received from: ");
  sprintf(macStr, sizeof(macStr), "%02x:%02x:%02x:%02x:%02x:%02x",
          mac_addr[0], mac_addr[1], mac_addr[2], mac_addr[3], mac_addr[4], mac_addr[5]);
  Serial.println(macStr);
  memcpy(&incomingReadings, incomingData, sizeof(incomingReadings));

  board["id"] = incomingReadings.id;
  board["temperature"] = incomingReadings.temp;
  board["humidity"] = incomingReadings.hum;
  board["readingId"] = String(incomingReadings.readingId);
  String jsonString = JSON.stringify(board);
  events.send(jsonString.c_str(), "new_readings", millis());

  Serial.printf("Board ID %u: %u bytes\n", incomingReadings.id, len);
  Serial.printf("t value: %4.2f \n", incomingReadings.temp);
  Serial.printf("h value: %4.2f \n", incomingReadings.hum);
  Serial.printf("readingID value: %d \n", incomingReadings.readingId);
  Serial.println();
}

...

void loop() {
  static unsigned long lastEventTime = millis();
  static const unsigned long EVENT_INTERVAL_MS = 5000;
  if ((millis() - lastEventTime) > EVENT_INTERVAL_MS) {
    events.send("ping", NULL, millis());
    lastEventTime = millis();
  }
}
```

Für den Zugang zum WLAN muss eine Datei „my\_secs.h“ erstellt werden, welche die Zugangsdaten (SSID und Passwort) zum lokalen WLAN enthält:

```
#define SECRET_SSID „WLANBox xxxx“
#define SECRET_PASS „12345678901234567890“
```

Diese Daten sollten immer in einer separaten Datei gespeichert werden. Damit wird das Risiko minimiert, dass sie versehentlich mit einem Programm weitergegeben werden. Diese Datei wird über

```
#include „my_secs.h“
```

in den Code eingebunden. Im Programm selbst wird dann die JSON Lib benötigt, da eine JSON-Variable mit den von jedem Board empfangenen Daten erstellt wird. Diese JSON-Variable wird verwendet, um alle erforderlichen Informationen an die Webseite zu senden, die später im Projekt aufgebaut wird.

Die empfangenen Daten werden wieder in eine structure („struct\_message“) abgelegt. Diese enthält die Board-IDs der Sender, die Temperatur- und Feuchtigkeitsmesswerte des SHT20-Sensors sowie die Messwert-ID. Anschließend wird daraus eine JSON-Variable aufgebaut und ein asynchroner Webserver auf Port 80 gestartet. Um die Informationen automatisch auf dem Webserver anzuzeigen, kommt ein Server-Sent Event (SSE) zum Einsatz. Vom Server gesendete Ereignisse ermöglichen es einer Webseite (dem „Client“), Updates von einem Server zu erhalten. Dies wird hier verwendet, um automatisch neue Messwerte auf der Webserverseite anzuzeigen.

**Hinweis:** Vom ESP32- Server gesendete Ereignis-Updates werden vom Internet Explorer z. T. nicht unterstützt. Hier kann ein manueller „Refresh“ der Seite erforderlich sein, um die Daten zu aktualisieren. Bei alternativen Browsern wie Chrome oder Firefox arbeitet die Aktualisierung dagegen meist problemlos.

Die JSON-String-Variable enthält die von den Sender-Boards übermittelten Informationen:

```
board[„id“]= incomingReadings.id;
board[„temperature“]= incomingReadings.temp;
board[„humidity“]= incomingReadings.hum;
board[„readingId“]= String(incomingReadings.readingId);
String jsonString = JSON.stringify(board);
```

Nachdem alle empfangenen Daten in der JSON-String-Variable gesammelt wurden, werden diese Informationen als Ereignis („new\_readings“) an den Browser übermittelt. Zusätzlich werden alle empfangenen Informationen auf dem Serial Monitor der Arduino IDE ausgegeben. Der ServerCode kann nun auf den ersten ESP32-Controller geladen werden (ESP-NOW-web-server.ino).

**Hinweis:** Die Zugangsdaten zum WLAN sind vor dem Laden in der „Datei my\_secs.h“ einzutragen.

## Aufbau der Webseite

Die von den Empfängern erhaltenen Daten sollen auf einer Webseite dargestellt werden. Der dazu erforderliche HTML-Code wurde in eine eigene Header-Datei (webpage.h) ausgelagert. Die Variable „index.html“ enthält den gesamten Code zum Erstellen der Webseite. Diese Variable wird über die Anweisung

```
#include „webpage.h“
```

in das Programm eingebunden. Auf diese Weise kann z. B. auch die Entwicklungsarbeit in einem Team aufgeteilt werden. Während einige Programmierer den Hauptcode erstellen, können andere die Browserseite unabhängig in der webpage.h-Datei aufbauen.

An dieser Stelle können nicht alle Details zum Aufbau von Webseiten vorgestellt werden. Hierzu sei auf die umfangreiche Literatur zu diesem Thema verwiesen. Der Fokus soll vielmehr auf den vom Server gesendeten Ereignissen liegen.

Für die Webseite wird ein EventSource-Objekt erstellt. Dazu wird die URL der Seite angegeben, die die Aktualisierungen sendet:

```
if (!!window.EventSource) { var source = new EventSource(, /events'); ...
```

Nachdem die Ereignisquelle gestartet wurde, wird mit „addEventListener()“ auf Nachrichten vom Server gewartet.

Hier wird die JSON-Bibliothek benötigt, da diese die von jedem Board empfangene Daten enthält. Die Daten beinhalten alle erforderlichen Informationen, um die erzeugte Webseite aufbauen zu können. Wie aus den letzten Artikeln bekannt, werden alle Daten im ESP-NOW-System über eine „Structure“ versendet. Sie enthält in diesem Fall die Board-ID, die gemessenen Temperatur- und Feuchtigkeitswerte sowie die Messwert-ID. Die Funktion onDataRecv() wird jedes Mal ausgeführt, wenn ein neues ESP-NOW-Paket empfangen wird.

Wenn der ESP32 ein neues Paket erhält, sendet er einen JSON-String mit den Messwerten als Ereignis („new\_readings“) an den Client. Die folgenden Zeilen verarbeiten dieses Ereignis:

```
console.log(„new_readings“, e.data);
var obj = JSON.parse(e.data);
document.getElementById(„t“+obj.id).innerHTML = obj.temperature.toFixed(2);
document.getElementById(„h“+obj.id).innerHTML = obj.humidity.toFixed(2);
```

Nach dem Starten des Programms werden die IP-Adresse und die WiFi-Kanalnummer des Empfängers ausgegeben (Bild 2).

Nun kann ein beliebiger Browser gestartet werden. Die eben ausgelesene IP-Adresse wird in das Adressfenster des Browsers eingegeben (Bild 3).

Da noch kein Sender verfügbar ist, werden auf der Seite auch noch keine Messdaten angezeigt. Lediglich die Maske für die Klimadaten ist bereits sichtbar.

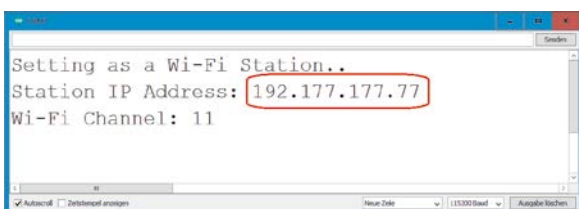


Bild 2: Ausgabe der IP-Adresse im seriellen Monitor

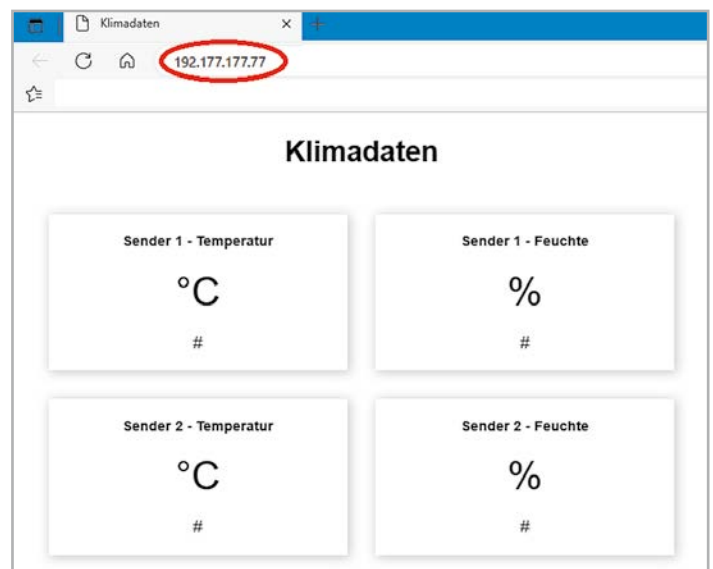


Bild 3: Anzeige der im Empfänger gespeicherten Web-Page

## Die Datensender

Um die Internetseite mit Werten zu füllen, sind entsprechende Datensender erforderlich. Diese Sender sind mit jeweils einem SHT20-Temperatur- und Feuchtigkeitssensor ausgestattet. Die Ansteuerung erfolgt also wieder über die I2C-Schnittstelle. Damit können die bereits aus dem zweiten Beitrag (ESP-NOW Teil 2: „Drahtlose Datenübertragung ohne WLAN“) bekannten Sensoren weiter verwendet werden. Erfahrene Anwender können natürlich auch andere Messwandler einsetzen.

Bild 4 zeigt das Schaltbild und Bild 5 den Aufbau eines Senders mit SHT20-Sensor.

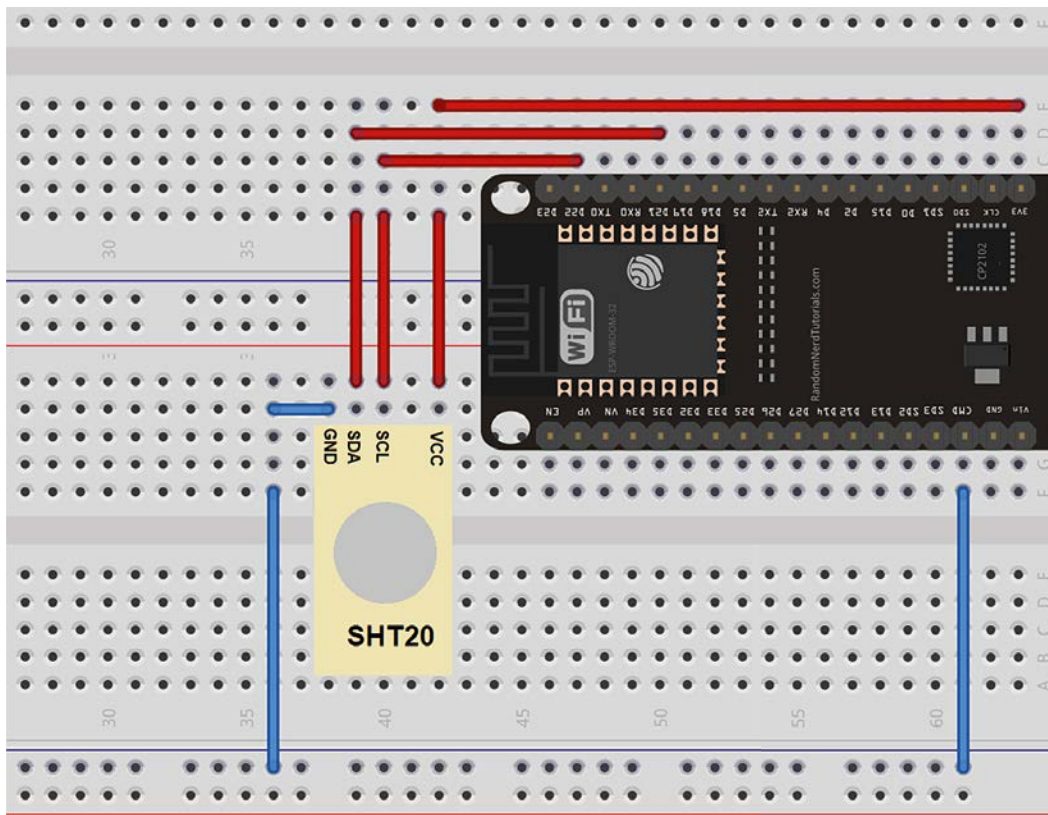


Bild 4: Schaltplan zum Sender mit SHT20-Modul

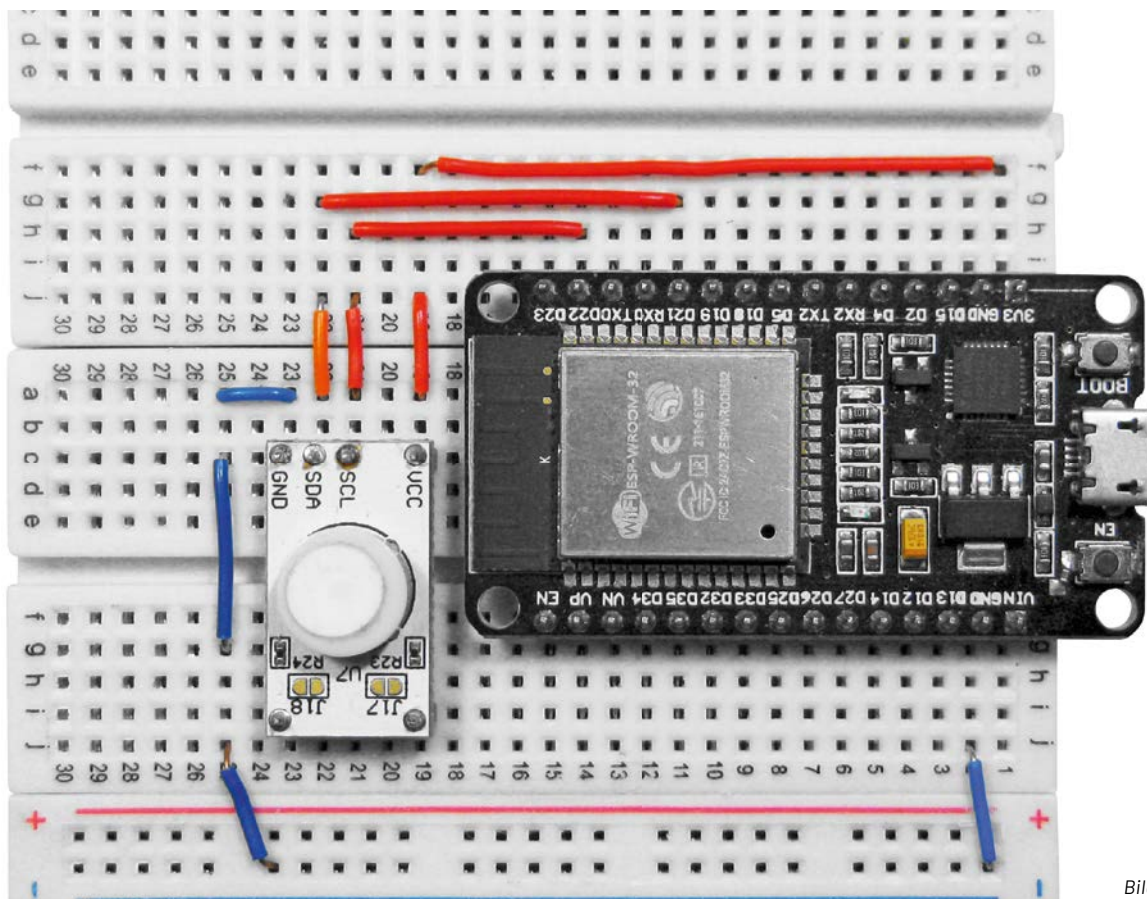


Bild 5: Aufbauvorschlag zum Sender mit SHT20-Modul

Um den Aufbau testen zu können, werden die Messdaten zunächst auf die Konsole der Arduino IDE ausgegeben. Hierzu ist die Bibliothek „uFire\_SHT20“ erforderlich, die über den Board-Manager geladen werden kann. Die Ausgabe der Werte erfolgt mit folgendem Sketch (SHT20\_ESP32.ino):

```
// SHT20_uFire.ino
// ESP32@IDE1.8.9

#include „uFire_SHT20.h“
uFire_SHT20 sht20;

void setup()
{ Serial.begin(115200);
  delay(3000);
  Serial.print(„Temp“);Serial.print(„\t\t“);
  Serial.println(„Hum“);
  Serial.println(„=====“);
  Wire.begin();sht20.begin();
}

void loop()
{ sht20.measure_all();
  Serial.print((String)sht20.tempC + „ °C“); Serial.print(„\t“);
  Serial.println((String)sht20.RH + „ %RH“);
  delay(1000);
}
```

Die Funktion des Sensors kann durch Anhauchen überprüft werden. Die Werte für Temperatur und Luftfeuchte sollten dabei ansteigen. Bild 6 zeigt eine entsprechende Ausgabe auf dem Seriellen Monitor der Arduino IDE.

Jeder Sender überträgt über ESP-NOW eine Struktur, welche die Board-ID, die Temperatur, die Luftfeuchtigkeit und die Messwert-ID enthält. Mit der Messwert-ID steht die Information zur Verfügung, wie viele Nachrichten bereits gesendet wurden.

Beim Laden des Sender-Codes auf die Boards muss die Board-ID-Nummer

```
#define BOARD_ID 1 # Board 1
#define BOARD_ID 2 # Board 2
usw.
```

für jeden Sender um jeweils den Wert 1 erhöht werden. Zudem muss jeweils die Empfänger-MAC-Adresse (broadcastAddress[]) angegeben werden. Damit sieht der Sender-Code für den ersten Sender so aus:

```
// ESP-NOW-wi-fi-web-server_data_station_SHT20.ino

// ESP32 @ IDE 1.8.16

#define BOARD_ID 1

#include <esp_now.h>
#include <esp_wifi.h>
#include <WiFi.h>
#include <Wire.h>
#include "uFire_SHT20.h"

uFire_SHT20 sht20;

uint8_t broadcastAddress[] = {0x00,0x00,0x00,0x00,0x00,0x01}; // Rx: Board 01

typedef struct struct_message {int id; float temp; float hum; int readingId;} struct_message;
struct_message myData;
```

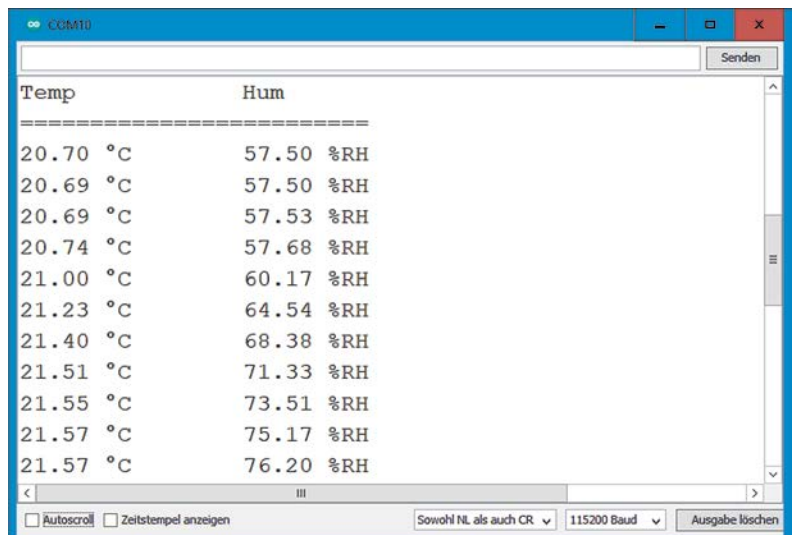


Bild 6: Messwerte des SHT20-Moduls

```

unsigned long previousMillis = 0;    // Stores last time temperature was published
const long interval = 10000;        // Interval at which to publish sensor readings
unsigned int readingId = 0;
constexpr char WIFI_SSID[] = "YOUR_SSID"; // Insert your SSID

int32_t getWiFiChannel(const char *ssid)
{ if (int32_t n = WiFi.scanNetworks())
  { for (uint8_t i=0; i<n; i++)
    { if (!strcmp(ssid, WiFi.SSID(i).c_str())) return WiFi.channel(i); }
    return 0;
  }
}

// callback when data is sent
void OnDataSent(const uint8_t *mac_addr, esp_now_send_status_t status) {
  Serial.print("\r\nLast Packet Send Status:\t");
  Serial.println(status == ESP_NOW_SEND_SUCCESS ? "Delivery Success" : "Delivery Fail");
}

void setup()
{ Serial.begin(115200);
  Wire.begin(); sht20.begin();
  WiFi.mode(WIFI_STA);
  int32_t channel = getWiFiChannel(WIFI_SSID);
  WiFi.printDiag(Serial); // Uncomment to verify channel number before
  esp_wifi_set_promiscuous(true);
  esp_wifi_set_channel(channel, WIFI_SECOND_CHAN_NONE);
  esp_wifi_set_promiscuous(false);
  WiFi.printDiag(Serial); // Uncomment to verify channel change after
  if (esp_now_init() != ESP_OK) { Serial.println("Error initializing ESP-NOW"); return; }
  esp_now_register_send_cb(OnDataSent);
  esp_now_peer_info_t peerInfo; //Register peer
  memcpy(peerInfo.peer_addr, broadcastAddress, 6);
  peerInfo.encrypt = false;
  if (esp_now_add_peer(&peerInfo) != ESP_OK)
  { Serial.println("Failed to add peer"); return;
  }
}

void loop()
{ unsigned long currentMillis = millis();
  if (currentMillis - previousMillis >= interval)
  { previousMillis = currentMillis;

    myData.id = BOARD_ID;
    sht20.measure_all();
    myData.temp = sht20.tempC;    Serial.println(sht20.tempC);
    myData.hum = sht20.RH;        Serial.println(sht20.RH);
    myData.readingId = readingId++;

    esp_err_t result = esp_now_send(broadcastAddress, (uint8_t *) &myData, sizeof(myData));
    if (result == ESP_OK) Serial.println("Data Sent"); else Serial.println("Send Fail");
  }
}

```

Natürlich muss auch hier wieder die korrekte MAC-Adresse des Empfänger-Boards angegeben werden:

```
uint8_t broadcastAddress[] = {0x00, 0x00, 0x00, 0x00, 0x00, 0x01}; // Rx: Board 01
```

Es folgt die Festlegung der Datenstruktur für die zu übertragenden Daten. Die Routine

```
getWiFiChannel(const char *ssid)
```

sorgt für die automatische Zuordnung eines WiFi-Kanals.

Hierzu muss über

```
constexpr char WIFI_SSID[] = „YOUR_SSID“; // Insert your SSID
```

auch die SSID des verwendeten WLANs angegeben werden.

Im Setup werden wie üblich alle erforderlichen Dienste gestartet.

Die Hauptschleife sorgt schließlich dafür, dass die Daten alle 10 Sekunden aktualisiert werden.

Das Aktualisierungsintervall kann dabei über die Variable

```
const long interval = 10000;
```

in Millisekunden (10000 ms = 10 s) gewählt werden.



### Datenempfang und Übertragung ins WLAN

Nachdem beide Sender aktiviert wurden, erscheinen die Daten schließlich auch auf der Webseite (Bild 7). Somit ist es also möglich, Daten aus verschiedenen ESP-Messstationen zu sammeln und zentral anzuzeigen. Das System kann ohne Probleme auch auf mehr als zwei Messstationen erweitert werden. Auf diese Weise können die verschiedensten Daten aus Haus und Hof oder Büro gesammelt und auf einer ein-zigen Webseite angezeigt werden.

Da der ESP32 eine Standard-Webseite erzeugt, kann diese nicht nur auf einem PC oder Laptop dargestellt werden. Vielmehr können alle internetfähigen Geräte die Daten anzeigen. So können auch Mobiltelefone oder Tablets als Anzeigeeinheiten dienen. Bild 8 zeigt die Webseite des ESP32 auf einem Smartphone und einem Tablet.

Damit bietet das ESP-NOW System vielfältige Möglichkeiten, Messdaten aller Art sowohl stationär als auch mobil darzustellen. Hieraus ergibt sich eine nahezu unbegrenzte Vielfalt von Anwendungen. Neben der hier exemplarisch vorgestellten Klimadaterfassung können beispielsweise auch

- Lichtwerte zur Messung von Raumhelligkeiten
  - Alarmsensoren
  - barometrische Wetterdaten
  - Hallsensoren zur Überwachung von Fenstern und Türen etc.
- erfasst und flexibel angezeigt werden. Den Anwendungsmöglichkeiten sind hier kaum Grenzen gesetzt.

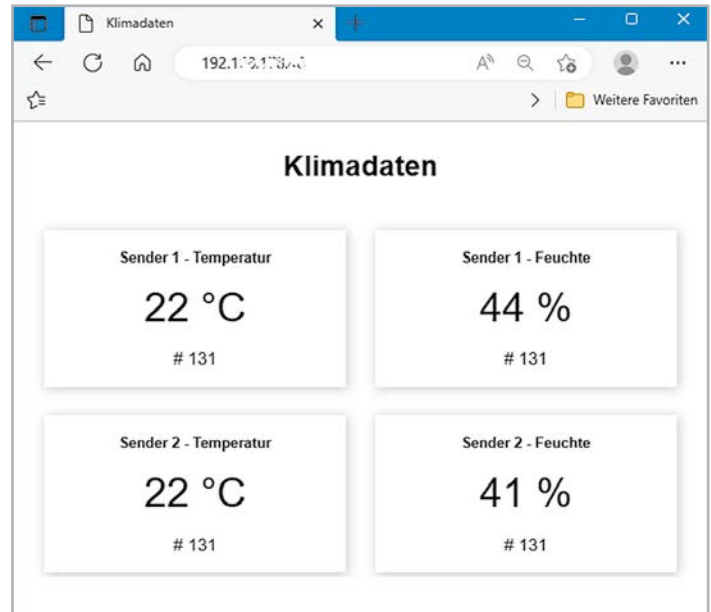


Bild 7: Klimadaten im Browser



Bild 8: Darstellung der Daten auf verschiedenen Mobilgeräten

### Zusammenfassung und Ausblick

Mit diesem Beitrag findet die Serie zur Anwendung des ESP-NOW-Systems ihr Ende. Ausgehend von der einfachen Datenübertragung über bidirektionale Übertragungswege bis hin zu komplexen Netzwerken mit flexiblem Informationsfluss zwischen allen Stationen wurden die vielfältigen Möglichkeiten des Systems vorgestellt. Die Anwendungsmöglichkeiten reichten dabei von der Übertragung von Sensordaten über die Fernsteuerung von Modellen bis hin zum Aufbau kompletter Webseiten mit umfangreicher Datendarstellung.

Natürlich kann eine vierteilige Artikelserie nicht alle erdenklichen Applikationen abdecken. In jedem Fall sollte der Anwender aber nach dem Durcharbeiten der Serie in der Lage sein, eigene Ideen im Bereich Heimautomatisierung, Sicherheitstechnik, Datenerfassung oder auch Modellbau erfolgreich umzusetzen. **ELV**

**Material**

3x ESP32-Board  
 2x SHT-20-Sensoren  
 Diese sind beispielsweise enthalten im Prototypen Adapterset PAD-4 „Digitale Komponenten und Mikroprozessor-Peripherie“

**Artikel-Nr.**

145164  
 155107



**Weitere Infos**

Download-Paket:  
 Artikel-Nr. 253837

# Die ELVjournal App

Das ELVjournal jederzeit und überall auf Ihrem mobilen Gerät lesen



**Interaktiv informiert**  
Entdecken Sie multimediale Elemente wie z. B. Videos, Links und interaktive Inhalte, die das Lesen bereichern.

**Immer auf dem neuesten Stand**  
Bleiben Sie immer informiert und greifen Sie direkt auf die neuesten Ausgaben zu.



**Interesse an einem bestimmten Thema?**  
Ob in der aktuell aufgerufenen Ausgabe oder über das gesamte Archiv: Über die Suche finden Sie, was Sie interessiert.



Jetzt die App **kostenfrei** downloaden

**Mehr Lesekomfort**  
Dank der Zoomfunktion und der Einzel- und Doppelseitenansicht optimieren Sie Ihren Lesekomfort – ganz so, wie Sie es benötigen.



Jetzt die App downloaden und die freigeschalteten ELVjournale aus dem Jahr 2021 bereits testen. Ab 01.01.2024 schalten wir für Sie alle ELVjournale ab 2012 frei.

Zur iOS-App

Zur Android-App



# Bessere Sicht im Straßenverkehr



Einfach selbst machen –  
Plug-&-Play-Inbetriebnahme

**OSRAM**

★★★★★ (9)

## H7-Kfz-LED-Nachrüstlampe NIGHT BREAKER

- Mehr Sicherheit – besser sehen und gesehen werden im Straßenverkehr, besonders bei Dunkelheit
- Große Lichtreichweite mit 1500 lm Lichtstrom ( $\pm 10\%$ )
- Kaltweißes Licht (6000 K)
- Strom- und kraftstoffsparend dank max. 19 W Leistungsaufnahme
- Kompatibel mit vielen Fahrzeugtypen\*\*, z. B. Golf 7, Audi A3/A4, Ford Fiesta, Skoda Octavia, Fiat 500, Opel Astra u. v. m.

### Auch als H4-Variante erhältlich

- Hohe Reichweite mit 1000 lm Lichtstrom
- Leistungsaufnahme: max. 27 W
- Für bspw.\*\* VW T5, VW up!, Skoda Citigo, Mercedes Citan u. v. m.



**124,99 €\***

Artikel-Nr. 252628



Mehr Infos:



**99,90 €\***

Artikel-Nr. 251567



# Smart Home Usertreffen in Österreich

Es war wieder ein großartiges Event, zu dem der Organisator Robert Peißl eingeladen hatte. Bereits zum elften Mal hat es technikbegeisterte Anwender nach St. Stefan ob Stainz nahe Graz zu dieser ganztägigen Veranstaltung gezogen. Insgesamt 50 Teilnehmer mit unterschiedlichstem beruflichen Hintergrund - vom Tischler über den Psychologen bis hin zum Informatiker - tauschten sich zu verschiedenen Themen aus und lauschten interessiert den teilweise sehr amüsanten Vorträgen (Bild 1).



Robert Peißl, Organisator des Usertreffens

Nachdem die Teilnehmerzahl in den vergangenen Jahren stetig gestiegen war, wurde dieses Jahr erneut ein Wechsel des Veranstaltungsorts notwendig. Die Wahl fiel dabei auf das Stieglershaus [1], ein

Zentrum für Kunst, Kultur und Bildung sowie Engagement für den Dialog zwischen den Menschen in St. Stefan ob Stainz. Mit der guten Raumakustik, der professionellen technischen Ausstattung und dem stetigen Support durch die Leiterin des Hauses Nina Ortner war dies eine sehr gute Entscheidung.

Die von weiter weg angereisten Gäste trafen sich bereits am Vorabend im Landhaus Steinbäck [2], wo seit jeher das inoffizielle Vortreffen des „harten Kerns“ stattfindet und eine hervorragende Küche und Übernachtungsmöglichkeiten gegeben sind.



Bild 1: Das Publikum im gut gefüllten Saal

Das eigentliche Treffen wurde dann von Robert Peißl mit einer kleinen Einleitung und einem Überblick der anstehenden elf Vorträge eröffnet (Bild 2).

Im ersten Beitrag berichtete Antonio Beermann sehr unterhaltsam von seinem smarten Hühnerstall für fünf Hühner, der eigentlich als 1x2 m großer Stall geplant war, sich aber schnell zu einem Gebäude mit insgesamt 3x5 m inkl. Nebenraum und einer HmIP-Wired-Installation mit ansprechender Visualisierung entwickelte (Bild 3).

Zu den vielfältigen Sonderfunktionen in dem Stall gehören z. B. eine mittels Dimmer umgesetzte Tageslichtsimulation mit entsprechenden Rampen, eine automatisierte Hühnerklappe, Tür- und Fensterkontakte zur Verschlusskontrolle, eine Eier-Legedetektierung, Heiz- und Lüftungselemente sowie die Erfas-

sung der Klimadaten im Stall. Das alles wird in einer hübsch gestalteten Anzeige, dem „Chicken Control Center“, übersichtlich dargestellt. Teil dieses Projekts waren auch selbst entworfene 3D-Druck-Elemente. Antonio gab im Vortrag viele Tipps für die effektive Nutzung der HmIP-Komponenten, die sich auch bei anderen Projekten nutzen lassen.



Bild 2: Die Vortragenden stellen sich vor.



Bild 3: Antonio Beermann zeigte seinen smarten Hühnerstall.



Bild 4: Gerhard Jöbstl berichtete über seine Strom-Autarkie.

Als Nächstes zeigte Gerhard Jöbstl seinen mühsamen, aber erfolgreichen Weg zur völligen Strom-Autarkie für sein Wohn- und Betriebsgebäude auf (Bild 4).



Der Youtuber Alexander Egger [3] mit seiner eigenen Webseite [4] informierte das Publikum über die immer mehr Verbreitung findende Funktechnik LoRaWAN® (Bild 5).

Er ging dabei auf technische Details der eigentlichen Funktechnik ein, zeigte aber auch die Kommunikationsstruktur und die Vorteile dieser Technik auf.



Bild 5: Alexander Egger über Grundlagen von LoRaWAN®



Bild 6: Peter Miller animierte zu Gedanken über den digitalen Nachlass.



Bild 7: Mittagessen in geselliger Runde



Bild 8: Robert Peißl zeigte seinen Weg zur eigenen PV-Anlage.



Paulino Jiménez begeisterte anschließend mit seinem Vortrag über den Bau eines smarten Tomatenhäuschens (Bild 9). Hier wurden weder Kosten noch Mühen gescheut, um es den Tomaten und Erdbeeren mit Heizplatten und Klimasensoren so angenehm wie möglich zu machen. Wie bei vielen anderen gezeigten Projekten wurde auch hier an vielen Details wieder die große Leidenschaft und Liebe für das Hobby deutlich.

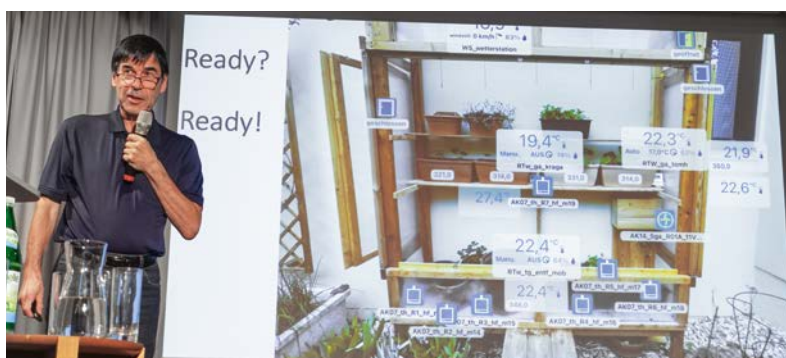


Bild 9: Paulino Jiménez berichtete vom Bau seines Tomatenhäuschens.

Der IT- und Datenschutzspezialist Peter Miller hielt danach einen Vortrag zu dem Thema „Digitaler Nachlass“ (Bild 6). Hier ging es einerseits um die sichere Ablage von Passwörtern und Zugängen zu diversen Online-Konten sowie die gesicherte Weitergabe oder Verwaltung durch Nachfolger mit den eventuell auftretenden rechtlichen Problemen. Andererseits wurde aber auch über die verständliche Dokumentation und Übergabe eines Smart Homes gesprochen. Der Datenschutz und die Nachteile von Geräten mit Cloud-Zwang waren ein weiterer Punkt dieses Vortrags.

Zur Mittagspause konnten sich die Teilnehmer an dem von ELV gesponserten Buffet bedienen und die längere Pause für Diskussionen und Gespräche in kleinen Gruppen an verschiedenen Thementischen nutzen (Bild 7).

Gestärkt und erholt zeigte Robert Peißl dann den sehr individuellen Weg der Umsetzung seiner PV-Anlage (Bild 8). Er hat dabei großen Wert auf Modularität und gute Integrierbarkeit in sein Smart Home gelegt.

Neben vielen Bildern aus der Bauphase inklusive des eigens gebauten Lifts für die Solarpaneele zeigte er auch die Integration von Lade- und Einspeiseregulation in seine Hausautomation sowie die grafische Darstellung der überwachten Parameter.

Danach erzählte Stefan Polt von den Problemen, die er beim Auslesen eines Smart Meters hatte und wie er es mit einigen Kniffen dann doch geschafft hat, an die Daten heranzukommen (Bild 10).



Bild 10: Stefan Polt erläuterte das Auslesen des Smart Meters via Kundenschnittstelle.

Der ebenfalls wieder angereiste Entwicklungsingenieur Frank Graß von ELV berichtete anschließend über Neuigkeiten aus dem Bereich des ELVjournals und über HmIP-Neuigkeiten aus dem Hause eQ-3. Neben einigen Mustergeräten für die Begutachtung durch die Anwesenden hatte er auch die in diesem ELVjournal vorgestellte ELV Smart Home Sensor Base dabei, deren Konfiguration und Features live an einer CCU3 gezeigt wurden, was auf sehr positive Resonanz stieß (Bild 11).

Der Youtuber Bernhard Timischl alias Mr. Mining [5, 6] hielt danach einen Vortrag über Photovoltaik, verschiedene Wechselrichter- und Batteriesysteme sowie die Möglichkeit zur Autarkie (Bild 12).

Robert Peißl berichtete dann über die in Zusammenarbeit von Alexander Egger und ELV entstandene modulare Wetterstation auf Basis des ELV-Modulsystems für LoRaWAN® (Bild 13).

Für alle Neueinsteiger gab Roland Messerschmidt abschließend einen Überblick über die verschiedenen Zentralen und Funkmodule im Homematic-Universum, gab Empfehlungen zur Auswahl und Tipps für den Betrieb (Bild 14).

Nach dem Vortragsteil im Stieglerhaus wechselte man zum Abendessen und Ausklang des Abends in gemütlicher Runde in den nahegelegenen Landhof Steinbäck (Bild 15).

Aufgrund der sehr positiven Resonanz wird im nächsten Jahr im September wieder ein Smart Home Treffen im Stieglerhaus in Österreich stattfinden. Wer dies nicht verpassen möchte, kann sich bereits jetzt bei Robert per E-Mail (kontakt@peissl.at) für die Zusendung einer Einladung vormerken lassen oder sich auf seiner Webseite [7] informieren. **ELV**



Bild 11: Frank Graß stellte Neuigkeiten von ELV und eQ-3 vor.



Bild 12: Bernhard Timischl (Mr. Mining) informierte über Photovoltaik, Wechselrichter, Batteriesysteme und Autarkie.



Bild 14: Roland Messerschmidt gab einen Überblick über die Zentralen von Homematic und Homematic IP.



Bild 13: Robert Peißl zeigte die modulare LoRaWAN® Wetterstation.

## **i** Weitere Infos

- [1] <https://stieglerhaus.at/>
- [2] <https://www.steinbaeck.at/>
- [3] <https://www.youtube.com/@AEQWEB>
- [4] <https://www.aeq-web.com>
- [5] <https://www.youtube.com/@Mrminingmrmining>
- [6] <https://mrmining.at/>
- [7] <https://peissl.at/usertreffen>

Fotos: Frank Graß, Robert Peißl (Bild 11, links)

Alle Infos finden Sie auch online unter:  
[de.elv.com/elvjournal-links](https://de.elv.com/elvjournal-links)



Bild 15: Ausklang des Tages mit Abendessen im Landhof Steinbäck

# ELV Smart Hacks

## Balkonkraftwerk und Leistungsmessung per HmIP-FSM16

In der Reihe „ELV Smart Hacks“ zeigen wir anhand von kleinen Detaillösungen, wie man bestimmte Aufgaben im Homematic IP System konkret lösen kann. Dies soll insbesondere Homematic IP Einsteigern helfen, die Einsatz- und Programmiermöglichkeiten besser zu nutzen. Auch erfahrene Nutzer können sich hierdurch sicherlich noch das eine oder andere anschauen. In dieser Ausgabe beschreiben wir, welche Möglichkeiten zur Energiemessung bei Balkonkraftwerken durch die Integration von Homematic IP Geräten in die CCU3 und den Homematic IP Access Point zur Verfügung stehen.



### Balkonkraftwerke

Ein Thema ist heutzutage allgegenwärtig – die Energiepreise. Es gibt kaum jemanden, der nicht damit in Berührung kommt und sich um eine erschwingliche Lösung bemüht, seinen eigenen Verbrauch zu decken oder mindestens zu senken. Im Bereich Strom haben sich vor allem Balkonkraftwerke in sehr kurzer Zeit als haltbare, leicht zu installierende und vor allem kostengünstige Lösung herauskristallisiert. Eine Amortisierung in wenigen Jahren ist hier zu erwarten.

Auch sieht man in diesem Bereich eine Schlüsseltechnologie, um die hohen Verbraucherpreise zum Teil abzufangen. Dazu bieten wir Ihnen ein Video [1], das die grundlegende Montage der Module zeigt und auf die bei ELV angebotenen Sets eingeht. Damit wollen wir Ihnen als Kunden einen leichten Einstieg in die Thematik geben.

Zwar bieten viele Anbieter von Balkonkraftwerken eine eigene App zur Messdatenerfassung an, doch lässt sich die gewonnene Energie hierdurch kaum zielgerichtet verbrauchen. Genau hier kommt das Homematic IP System ins Spiel. Durch die Integrationsmöglichkeit des Homematic IP Smart Home Schalt-Mess-Aktors Unterputz [2], kurz HmIP-FSM16, in den Homematic IP Access Point oder die Zentrale CCU3 ist es möglich, die eingespeiste Leistung eines Balkonkraftwerks zu erfassen und hiermit Automatisierungen bzw. Zentralenprogramme ausführen zu lassen.

Wir wollen in diesem Artikel zeigen, wie der HmIP-FSM16 an der jeweiligen Homematic IP Zentrale zu konfigurieren ist und wie sich anschließend die Messwerte auswerten und nutzen lassen.

**Zur Beachtung:** Zuerst muss der Schalt-Mess-Aktor durch eine Fachkraft an das Balkonkraftwerk und die Hausinstallation angeschlossen werden.

Danach ist der Aktor an die genutzte Zentrale anzulernen.



## Konfiguration am Homematic IP Access Point

In seiner Grundeinstellung erfasst der HmIP-FSM16 (Bild 1) den Verbrauch eines Geräts. Über den Parameter „Modus der Energiemessung“, zu finden in den Einstellungen des Aktors, kann dies geändert werden (Bild 2). Setzt man diesen Parameter auf den „Einspeisemodus“, wird die vom Balkonkraftwerk eingespeiste Leistung erfasst. Unter Umständen kann hierzu ein Update des Geräts nötig sein.



Bild 1: Homematic IP Smart Home Schalt-Mess-Aktor HmIP-FSM16



Bild 2: Einstellung der Energiemessung

**Hinweis:** Der Schalt-Mess-Aktor kann immer nur in eine Richtung messen.

Die Messdatenfunktion der Homematic IP App bietet die Möglichkeit, die Leistungswerte für mindestens ein Jahr zu erfassen und diese auch als .csv-Datei zu exportieren. Die Messdatenfunktion findet sich unter „Mehr → Messdaten“. Einen ausführlichen Fachbeitrag zu diesem Thema finden Sie im ELVJournal 5/2023 [3].

Die Homematic IP Lösung bietet aktuell die Möglichkeit, bis zu 20 Datenpunkte von angelernten Homematic IP Geräten auszuwerten. Welche hier berücksichtigt werden sollen, ist im Konfigurationsmenü auszuwählen (Bearbeiten → Konfiguration).

Die Datenpunkte werden von der Homematic IP App in Attribute unterteilt, dies erleichtert die Auswahl der gewünschten Daten. Für unseren Anwendungsfall nehmen wir die Attribute „Leistung“ und „Energiezähler“ und wählen den Datenpunkt des Schalt-Mess-Aktors.

Das System beginnt nun, Daten zu erfassen, und speichert diese im zur Installation gehörenden Cloudsystem ab.

Über den Punkt „Diagramm erstellen“ kann dann ein neues Diagramm angelegt werden. Je nach gewählten Datenpunkten hat der Nutzer nun die Auswahl verschiedener Attribute (Bild 3):

- In der Diagrammansicht kann der Anzeigezeitraum gewählt werden, um z. B. zurückliegende Daten einzusehen.
- Durch die Lupe lassen sich explizite Tage anzeigen.
- Über das Herzsymbol lässt sich das Diagramm als Favorit speichern, sodass es später einfacher in der Messdatenfunktion aufrufbar ist:
  - Leistung erfasst ein Liniendiagramm mit der eingespeisten Leistung in Watt
  - Energiezähler kumuliert die eingespeiste Leistung in Wattstunden (Wh) pro Zeiteinheit

## Verwendung in der Automatisierungsregel

Über Automatisierungsregeln kann nun der Leistungswert zur Steuerung von Aktoren genutzt werden. Hiermit wäre es dann beispielhaft möglich, ein Heizelement zuzuschalten, wenn eine gewisse Leistung eingespeist wird, und auch wieder abzuschalten, wenn ein Leistungswert unterschritten wird. Ein anderer Anwendungsfall könnte das Zuschalten einer Waschmaschine sein, wenn diese vorkonfiguriert betrieben werden kann.

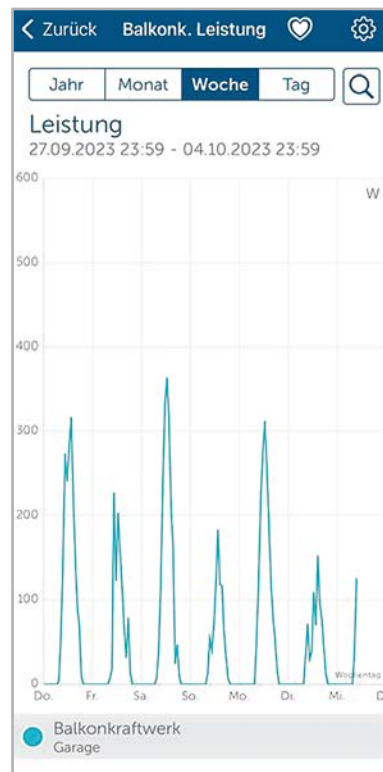


Bild 3: Verschiedene Diagrammtypen im Homematic IP System

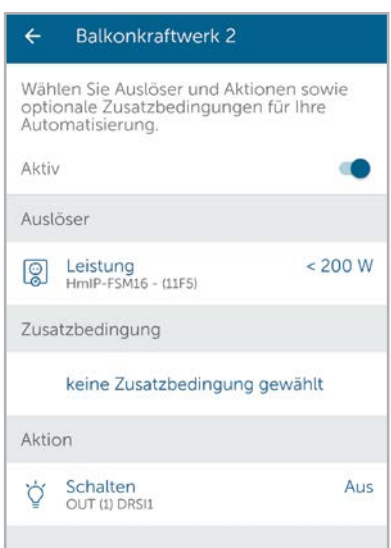
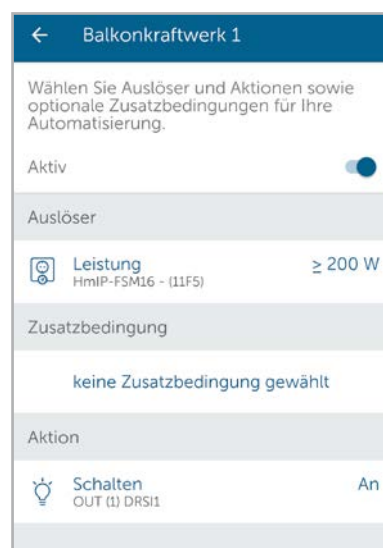
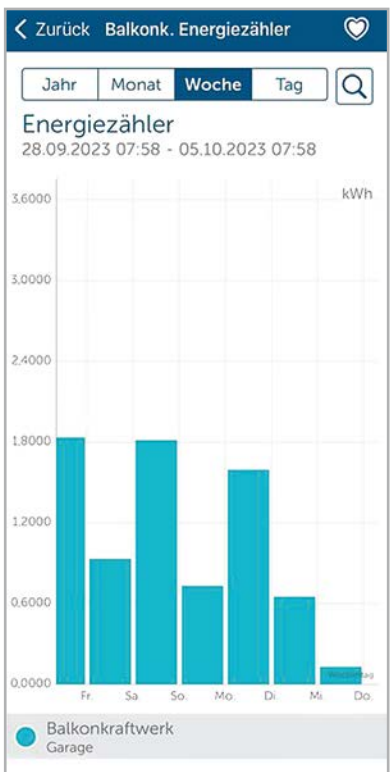


Bild 4: Beispielhafte Automatisierungen

Bild 4 zeigt die beiden nötigen Automatisierungsregeln aus der Homematic IP App. Diese wurden über die Einstellung „Mehr → Automatisierung“ erzeugt.

## Konfiguration an der CCU3

Nach dem Anlernen des Schalt-Mess-Aktors erfasst dieser Verbrauchswerte und muss zuvor für die Einspeisemessung konfiguriert werden. Hierzu wird das Gerät in der Geräteübersicht aufgerufen und im Kanal 5 parametrisiert (Bild 5). Unter Umständen kann hierzu zunächst ein Update des Aktors nötig sein!

**Hinweis:** Der Schalt-Mess-Aktor kann immer nur in eine Richtung messen.

Über die Diagrammfunktion der CCU3 lassen sich einfache Leistungsaufzeichnungen für den Schalt-Mess-Aktor anlegen und diese bei Bedarf auch als .csv Datei exportieren. Durch die Datenbankstruktur der CCU3 werden größere Zeitbereiche mit einer gewissen Unschärfe dargestellt, Tendenzen lassen sich hiermit aber weiterhin ablesen.

Diagramme werden unter „Einstellungen → Diagramme“ erzeugt. Hierbei kann zwischen verschiedenen vordefinierten Diagrammtypen gewählt werden (Bild 6).

Verbrauchs- und Leistungsmessung	
Modus	<span style="border: 1px solid red; padding: 2px;">Einspeisemodus</span> <span style="float: right;">?</span>
Eventverzögerung	1 Sekunde <span style="float: right;">?</span>
Zufallsanteil	1 Sekunde <span style="float: right;">?</span>
Mindestsendeabstand	30 Sekunden
Mittelwertbildung über	5 Messwert(e) (1 - 16)
Ein Wert wird gesendet, wenn sich seit der letzten Sendung die Leistung um <input type="text" value="10.0"/> W (0.0 - 3680.0) oder Energieverbrauch um <input type="text" value="1000.0"/> Wh (0.0 - 6553.5) geändert hat.	

Bild 5:  
Einstellung des  
Einspeisemodus

HomeMatic homematic Admin Startseite > Einstellungen > Diagramme

Alarmmeldungen (0) Abmelden  
Servicemeldungen (15)

Startseite Status und Bedienung Programme und Verknüpfungen **Einstellungen** Geräte anlernen Hilfe

Name	Beschreibung	Vorlage	Standardzeitraum	Aktion
2-Kanal Temperatursensor		Helblau mit Legende im Diagramm	Letzte 24 h	<input type="button" value="Löschen"/> <input checked="" type="checkbox"/> aktiv <input type="button" value="Bearbeiten"/> <input checked="" type="checkbox"/> bedienbar <input checked="" type="checkbox"/> sichtbar
Außensensor HmIP-STHO		Helblau mit Legende im Diagramm	Letzte 24 h	<input type="button" value="Löschen"/> <input checked="" type="checkbox"/> aktiv <input type="button" value="Bearbeiten"/> <input checked="" type="checkbox"/> bedienbar <input checked="" type="checkbox"/> sichtbar
Regensensor		Helblau mit Legende	Letzte 24 h	<input type="button" value="Löschen"/> <input checked="" type="checkbox"/> aktiv <input type="button" value="Bearbeiten"/> <input checked="" type="checkbox"/> bedienbar <input checked="" type="checkbox"/> sichtbar
Wettersensor HmIP-SWO-PL - Helligkeit		Helblau mit Legende	Letzte 24 h	<input type="button" value="Löschen"/> <input checked="" type="checkbox"/> aktiv <input type="button" value="Bearbeiten"/> <input checked="" type="checkbox"/> bedienbar <input checked="" type="checkbox"/> sichtbar
Wettersensor HmIP-SWO-PL - Temperatur und Luftfeuchte		Helblau mit Legende im Diagramm	Letzte 24 h	<input type="button" value="Löschen"/> <input checked="" type="checkbox"/> aktiv <input type="button" value="Bearbeiten"/> <input checked="" type="checkbox"/> bedienbar <input checked="" type="checkbox"/> sichtbar

Erstellen Sie ein neues Diagramm.  
Wählen Sie den Diagrammtyp: Temperaturmessung   


- Temperaturmessung
- Energemessung
- Verbrauch
- Benutzerspezifisch

Bild 6: Auswahl des Diagrammtyps

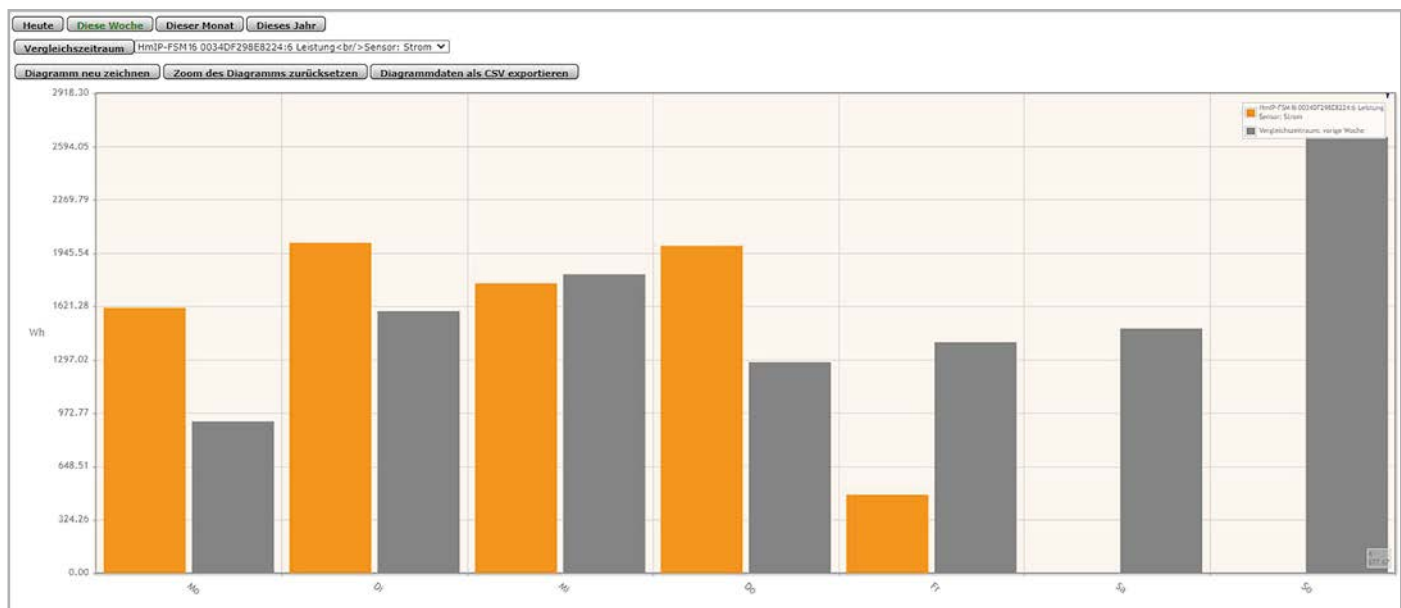


Bild 7: Kumulierte Leistungswerte und Vergleich mit der Vorwoche

Ein Diagramm des Typs „Energiesmessung“ ermöglicht die Darstellung von Einspeisewerten in kumulierten Wattstunden (Wh) für einen definierten Zeitraum, auch lassen sich Vergleiche mit einem vorherigen Zeitraum vornehmen (Bild 7).

Der Diagrammtyp „Leistungsmessung“ erfasst den eingespeisten Leistungswert in Watt und stellt diesen für einen definierten Zeitraum dar (Bild 8).

### Verwendung von Zentralenprogrammen

Über geeignete Zentralenverknüpfungen (Bild 9) können die erfassten Einspeisewerte auch zur Steuerung anderer Aktoren, Variablen oder als Trig-

ger für Skripte verwendet werden. Die CCU3 bietet somit eine weiter gefasste Nutzbarkeit in der Programmierung als der Homematic IP Access Point. In unserem Beispiel nutzen wir einen anderen Schaltaktor, um hiermit ein Heizelement beim Erreichen einer definierten Leistungsschwelle ein- und auch wieder abzuschalten. Da die Schalt-Mess-Aktoren relativ häufig neue Werte übertragen, wählen wir hier „bei Änderung auslösen“ aus.

Die CCU3 bietet durch vielfältige Programmiermöglichkeiten ein breites Spektrum an möglichen Szenarien, die abgebildet werden können. Unser Homematic IP Know-how soll als Einstieg in die Thematik helfen, Ihnen als Kunde einen Start in Ihre eigenen Programmierungen zu geben. Andere, für den Anwender angepasste Programme, sind ohne Weiteres möglich. **ELV**



Bild 8: Leistungsmessung für einen Tag

Name	Beschreibung	Bedingung (Wenn...)	Aktivität (Dann... Sonst...)	Aktion
Balkonkraftwerk	schaltet Heizelement	im Wertebereich Kanalzustand: HmIP-FSM16 000B9569A51241:5 Leistung größer als 200.00 W bei Änderung auslösen	Kanalauswahl: HmIP-DRS11 0029DBE9A6067B:3	sofort Kanalaktion auf S=true <input type="checkbox"/> systemintern
<b>Bedingung: Wenn...</b> Geräteauswahl: HmIP-FSM16 000B9569A51241:5 bei Leistung im Wertebereich größer als 200.00 W bei Änderung auslösen LUND ODER				
<b>Aktivität: Dann...</b> <input checked="" type="checkbox"/> Vor dem Ausführen alle laufenden Verzögerungen für diese Aktivitäten beenden (z.B. Retriggern). Geräteauswahl: HmIP-DRS11 0029DBE9A6067B:3 sofort Kanalaktion auf S=true				
<b>Bedingung: Sonst, wenn...</b> Geräteauswahl: HmIP-FSM16 000B9569A51241:5 bei Leistung im Wertebereich kleiner als 150.00 W bei Änderung auslösen LUND ODER				
<b>Aktivität: Dann...</b> <input type="checkbox"/> Vor dem Ausführen alle laufenden Verzögerungen für diese Aktivitäten beenden (z.B. Retriggern). Geräteauswahl: HmIP-DRS11 0029DBE9A6067B:3 sofort Kanalaktion auf S=false				
<b>Aktivität: Sonst...</b> <input type="checkbox"/> Vor dem Ausführen alle laufenden Verzögerungen für diese Aktivitäten beenden (z.B. Retriggern).				

Bild 9: Beispielhaftes Zentralenprogramm

## **i** Weitere Infos

- [1] <https://www.youtube.com/watch?v=mARqXIIdWZU>
- [2] Homematic IP Smart Home Schalt-Mess-Aktor HmIP-FSM16, 16 A, Unterputz: Artikel-Nr. 150239
- [3] Fachbeitrag „Alles auf einen Blick – Messdaten mit der Homematic IP App visualisieren“: Artikel-Nr. 253715

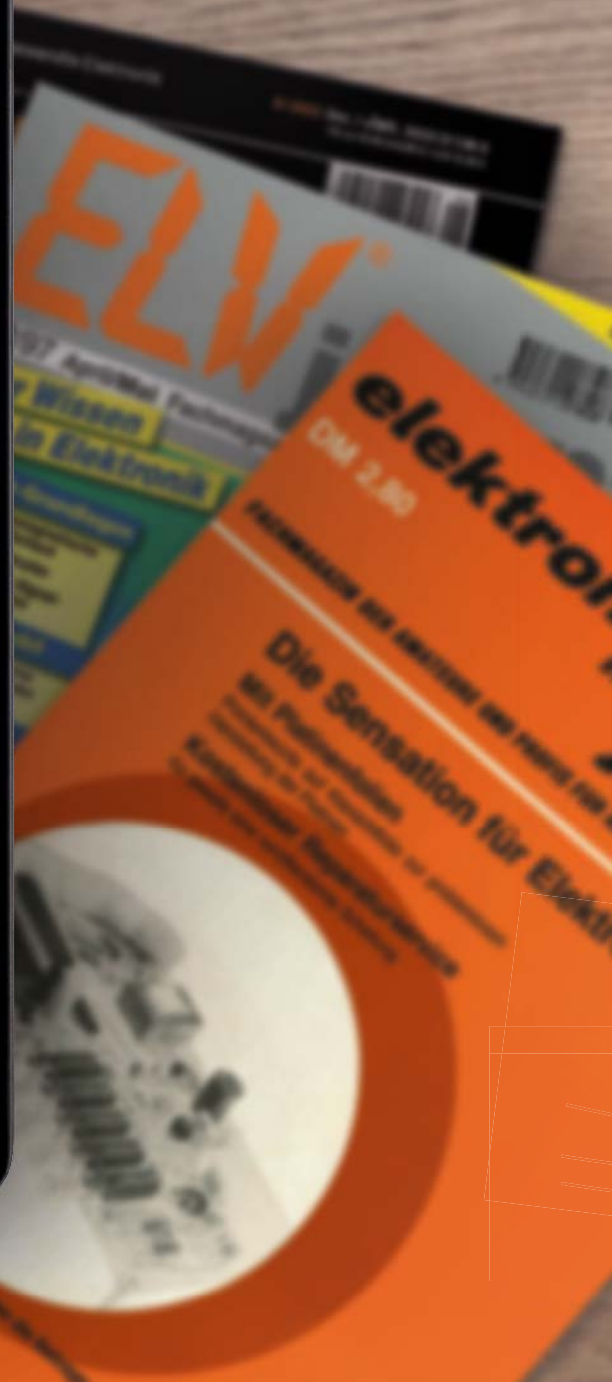
Homematic IP Smart Home Schalt-Mess-Steckdose HmIP-PSM-2: Artikel-Nr. 157337

Alle Infos finden Sie auch online unter: [de.elv.com/elvjournals-links](http://de.elv.com/elvjournals-links)

# 45 Jahre – Zeit für Neues!

## Das ELVjournal wird **kostenfrei** für alle und noch digitaler

Vor 45 Jahren erschien die erste Ausgabe des ELVjournals. Damit ist das Fachmagazin eines der ältesten im deutschsprachigen Raum. 45 Jahre neue Ideen, Bausätze und Produkte, spannende Wissensvermittlung und Angebote für elektronikbegeisterte Leser – Innovation ist das Credo von ELV. Nun gehen wir den konsequenten und nachhaltigen Weg weiter und stellen Ihnen das ELVjournal ab 2024 **kostenfrei** in der ELVjournal App und im ELVshop digital zur Verfügung (inkl. des gesamten Archivs ab 1978/79\*). Die Printversion wird mit dieser Ausgabe eingestellt.



### 45 Jahre Innovation

Für viele kreative Köpfe waren die 1970er-Jahre die Zeit der Gründungen. So entstand auch das ursprüngliche „elektronik hobby journal“ – heute würde man sagen, ein typisches Garagen-Start-up – im Elternhaus des Herausgebers Heinz-G. Redeker in Leer (Ostfriesland). Er legte schon damals höchsten Wert auf die Verbreitung von Wissen und das Selbermachen. Letzteres dokumentierte sich von der ersten Ausgabe des ELVjournals an im Beilegen von Platinenfolien für den einfachen Nachbau der vorgestellten Elektronikprojekte. Logische Folge war, die Bausätze auch zu verkaufen. So wurde aus dem kleinen Verlag mit Elektronikentwicklung ein heute weltweit agierender Elektronik-Firmenverbund inklusive Versandhaus, der sich stets innovativen Produkten widmet. In der hauseigenen Entwicklungsabteilung mit über 100 Ingenieuren und Technikern und einer eigenen Produktionsstätte in China werden die Geräte somit von der Idee bis zum fertigen Produkt selbst hergestellt. Dabei wird immer wieder – und oft zuerst – Neuland betreten: Bereits die ersten „exotischen“ und exklusiven Projekte wie Kopierschutzdekoder, anspruchsvolle Audio-/Videoprozessoren, DCF-Uhr, Kfz-Elektronik, der legendäre 7000er-Messtechnik-Turm, Funk-Wetterstationen, Akkuladegeräte und hochwertige Selbstbau-Messgeräte schrieben Geschichte für Elektronik-Begeisterte.

Und auch die weiteren Entwicklungen sprechen für sich. Frühzeitig erkannte man bei ELV den Trend zur Hausautomation, beginnend 1979 mit dem zentralen Computer-Timer CT2000, mit der Funkschalttechnik der Reihe FS10, Heizungssteuerungen wie der FHT-/MAX!-Reihe, der Haussteuerung FS20 und gipfelte in den millionenfach verkauften Smart-Home-Komponenten der Systeme Homematic und Homematic IP. Der Zeitstrahl (unten) zeigt eine kleine chronologische Produktauswahl quer durch die Firmengeschichte. Zusätzlich entwickelte sich die sogenannte Business-Unit des Firmenverbunds ELV/eQ-3, die als Industrietechniksparte durch das beleglose Speedypick-Kommissioniersystem und das Zeiterfassungssystem Timemaster bekannt ist.

All das wurde begleitet von inzwischen über 270 ELVjournal Ausgaben, über 3900 Fachbeiträgen und unzähligen Bauanleitungen.

### Elektronik für alle

Ein Schwerpunkt des ELVjournals ist die Heranführung von Elektronik-Nachwuchs und die Vermittlung von Wissen. Neben theoretischem Wissen gibt es seit vielen Jahren auch praktische Unterstützung bei Elektronik-Experimenten mit den von ELV entwickelten Experimentierplattformen und Prototypen-Sets (Bild 1).

Diese erleichtern den Einstieg in die Elektronik-Praxis enorm, da man, ohne löten zu müssen, bereits recht komplexe Schaltungen aufbauen und problemlos erproben kann. Gerade auch im Zeitalter der kleinen Mikrocontroller-Plattformen erfreuen sich diese Sets großer Beliebtheit.

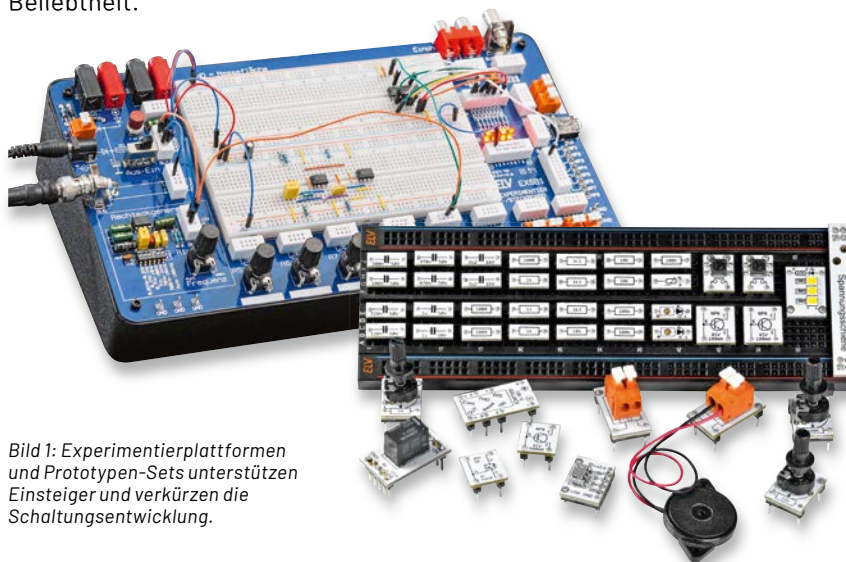
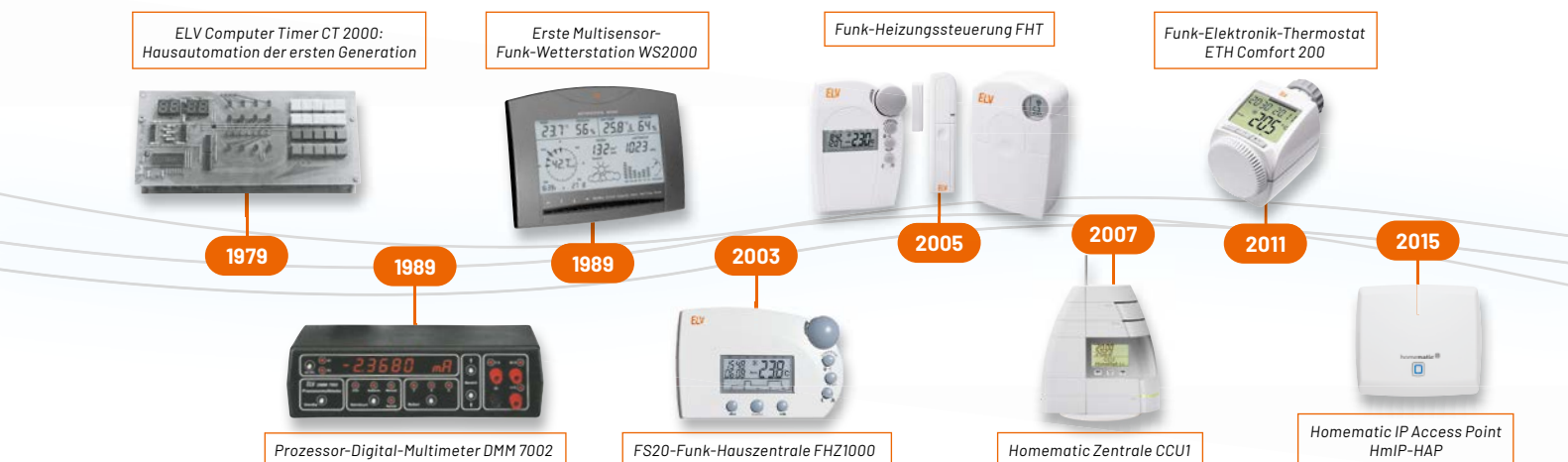


Bild 1: Experimentierplattformen und Prototypen-Sets unterstützen Einsteiger und verkürzen die Schaltungsentwicklung.

### Bewährtes online perfektioniert

Wir alle leben in der Zeit des digitalen Wandels – davon ist auch der traditionelle Sektor gedruckter (Fach-)Literatur betroffen. Mehr und mehr Publikationen verlagern sich in das omnipräsente Internet und erfahren so auch eine größere Verbreitung. Dabei werden Umweltressourcen und Kosten gespart. Diese Praxis hat sich bereits mit dem Ersatz der traditionell gedruckten Kataloge durch Onlineshops und Onlinekataloge seit Jahren bewährt.

Unter anderem haben auch diese Gründe uns bewegt, den Zugang zum ELVjournal unter [www.elvjournals.com](http://www.elvjournals.com) nach dem bewährten Ansatz des ELVshops voll digital zu gestalten. Am Inhalt, an der Form und der Erscheinungsweise wird sich für unsere Leser prinzipiell nichts ändern – nur eben, dass an die Stelle des Papiers der Bildschirm tritt und wir Ihnen die Inhalte kostenfrei zur Verfügung stellen. Der Aufbau des ELVjournals bleibt wie bewährt, unsere Bausätze werden in der gewohnten Form ausführlich inklusive Grundlageninformationen vorgestellt, auch die Fachbeiträge und aktuellen Informationen aus der Welt der Technik erscheinen in gleichem Umfang und in gleicher Qualität.



**Neu:** Es wird zahlreiche Vorteile geben, die nur über den digitalen Zugriff so komfortabel nutzbar sind. Ganz oben auf der Liste stehen interaktive Inhalte wie direkte Links zu weiteren Informationen und Quellen, zu Videos und weiterführendem Wissen. Auch der Zugang zum Archiv des ELVjournals ist damit sehr einfach – auf der Website haben Sie Zugriff auf das komplette Archiv mit 270 Journalen und über 3900 Beiträgen als PDF. Alle aktuellen ELVjournale bis zurück zur Ausgabe 1/2019 stehen zusätzlich im E-Paper-Format zur Verfügung. So hat man mit seinen mobilen Geräten seine Zeitschriftensammlung immer und überall sofort verfügbar.

Die Digitalversion erlaubt auch ein neues Leseerlebnis wie die blitzschnelle Suche nach Themen, Projekten und Stichwörtern – dagegen ist die manuelle Suche unter den physischen Zeitschriftenreihen langwierig und ohne die jetzt schon vorhandene Webseitensuche kaum zu bewältigen. Immerhin nehmen die vielen Jahrgänge der gedruckten Zeitschrift inzwischen mehrere Meter im Bücherregal ein – Platz, den man in Zukunft spart.





Auch die Aktualität der Inhalte wird sich mit der Onlineversion verbessern. Durch die Benachrichtigungsfunktionen in der App können sich die Leser über Ergänzungen, Firmware-Updates und neueste Entwicklungen informieren lassen.



 **ELVjournal** 14:25  
Das neue ELVjournal ist da!

## Wie geht's und für wen?

Die Antwort auf „Für wen?“ ist ganz einfach: für alle. Ab Ausgabe 1/2024 sind die aktuellen Ausgaben des ELVjournals kostenfrei über [www.elvjournal.com](http://www.elvjournal.com) oder die ELVjournal App erhältlich. Damit ist also kein kostenpflichtiges Abonnement mehr erforderlich, um nach wie vor alle zwei Monate die neueste Ausgabe des ELVjournals zu lesen. So werden Fachwissen und innovative Elektronikprojekte noch schneller und einfacher verbreitet und noch zugänglicher. Das kostenfreie Angebot soll es unter anderem Schülern, Auszubildenden und Studenten ermöglichen, noch einfacher in die Welt der Elektronik einzusteigen.

-  **Kostenfrei ab Ausgabe 1/2024**
-  **Kein Abo erforderlich**
-  **Alle 2 Monate neu**
-  **Über die ELVjournal App oder die ELVjournal Website**

## ELVjournal Website

In welcher Form erfolgt das Angebot? Alle Komplettausgaben und Einzelbeiträge sind als kostenlose PDFs zugänglich: 270 Ausgaben mit insgesamt über 3900 Beiträgen. Neu ist der kostenfreie Zugriff auf die jeweils aktuelle Ausgabe und die Ausgaben der letzten 5 Jahre im E-Paper-Format. Sie haben somit

die Möglichkeit, das ELVjournal auf Ihrem Endgerät – vom PC bis zum Smartphone – direkt und bequem im komfortablen E-Paper-Format zu lesen. Man kann beliebig in der ausgewählten Ausgabe blättern, muss keinen Download starten und hat sofort Zugriff auf alle Inhalte.

Die angebotenen Inhalte können individuell archiviert und ausgedruckt werden und dürfen ausdrücklich auch mit anderen geteilt werden.



## Die ELVjournal App

Ein Kernstück der digitalen Verbreitung ist die ELVjournal App, die es sowohl für Android- als auch für iOS-Systeme gibt (Bild 2). Sie macht das Finden, Lesen, Weitergeben und insgesamt die Nutzung der ELVjournal Inhalte besonders einfach.

Von hier ist auch die schnelle und direkte Verlinkung zu weiterführenden Informationen, (Montage-) Videos, ELV Projekten, Social-Media-Kanälen (z. B. die ELV Online-Fachseminare) oder Programmquellen wie z. B. auf Github-Repositories möglich. Genauso kann man Freunden schnelle Direktlinks auf die Seiten des ELVjournals senden.

Dazu ein aktuelles Beispiel: Für das grundsätzliche Verständnis und die einfache Inbetriebnahme des ELV-Modulsystems bedarf es einer Einarbeitung in das Gesamtthema LoRaWAN® und den Weg bis hin zur Datenverarbeitung oder zur Messdaten-Visualisierung. Dazu gibt es eine Unterseite auf der ELVjournal Website, die zu wichtigen Grundlagen-Infos führt. Deshalb – und weil dies nachhaltiger in puncto Druckkosten und Papierverbrauch ist – beschränken wir uns bei diesen Modulen auf das Mitliefern der reinen Bau- und Bedienungsanleitung – eine Grundlagenbroschüre würde viele Seiten benötigen, deren Informationen auch schnell veralten können. Genau an diese Zusatzinformationen gelangt man über die Verlinkungen der digitalen Ausgabe schnell und direkt und kann sich so einfacher und umfassender über ein Thema informieren.

Zusätzlich führen diese Links zu unseren Video-Bauanleitungen, zu passenden Projekten und Social-Media-Kanälen (Bild 3). Genau diese Wege werden in der Folge ab der Ausgabe 1/2024 sukzessive ausgebaut. Gerade in der Weiterführung eines Themas und dessen aktuellem Stand liegt ja vielfach auch



Bild 2: Die App steht sowohl für Android-Systeme als auch iOS zur Verfügung.

der Reiz des Lesens und der weiteren Erforschung eines Themas. Auf diesen Wegen wird im Zeitalter der Digitalisierung aus einer Fachzeitschrift mit ihren althergebrachten Grenzen eine umfassende Informationsplattform.



Bild 3: Die direkte Verlinkung z. B. auf Tutorials, Lehrgänge und Social-Media-Kanäle erweitert die Inhalte des ELVjournals

**Bis ins Detail**

Betrachten wir einmal die Möglichkeiten der ELVjournal App näher. In der Start-Ansicht erhalten wir unmittelbar eine Übersicht aller verfügbaren ELVjournale, durch die man bequem bis zur gewünschten Ausgabe scrollt. Hat man diese gefunden und geöffnet, erscheinen oberhalb und unterhalb der Seite Menüsymbole, über die die Steuerung erfolgt. So kann man Lesezeichen setzen und schnell aufrufen und je nach Bildschirmformat oder -lage sind Einzel- oder Doppelseiten darstellbar (Bild 4). Über einen weiteren Button erhält man eine Seitenübersicht des aktuellen ELVjournals (Bild 5). Auch das Inhaltsverzeichnis der Ausgabe ist interaktiv: Artikel sind direkt durch Antippen des Themas im Inhaltsverzeichnis aufrufbar (Bild 6).

Über die Suchfunktion ist eine Suche in der aktuell aufgerufenen Ausgabe sowie global über das Archiv bis zum Jahrgang 2012 möglich. Der Button „Externe Bilder“ ermöglicht den direkten Sprung zu weiterem Bildmaterial, soweit jeweils verfügbar.

Innerhalb der Inhalte genügt die Anwahl eines Textblocks, um in die reine Leseansicht zu gelangen. Über die Zoomsymbole links unten (für Text-Zoom) oder die verbreitete Zwei-Finger-Geste ist die Einstellung einer bequem lesbaren Schriftgröße sowie generelles Zoomen möglich. So werden Details auch auf den kleineren Smartphone-Displays sehr gut wiedergegeben.

Wählt man die meist unter „Weitere Infos“ zusammengefassten Verlinkungen (Bild 7) am Ende eines Artikels an (auch hier kann man für einfaches Lesen zoomen), so gelangt man direkt auf die hinterlegten Links – ab der Ausgabe 1/2024 werden die Links direkt im Text anwählbar sein.

Die Home-Funktion links oben führt schließlich wieder unmittelbar in die Gesamtübersicht.



Bild 4: Je nach Bildschirmformat oder -lage sind Einzel- oder Doppelseiten darstellbar.



Bild 5: Über den Button „Seitenübersicht“ erhalten Sie eine Übersicht aller Seiten im ausgewählten ELVjournal.



Bild 6: Artikel können direkt aus dem Inhaltsverzeichnis des Journals angewählt werden.

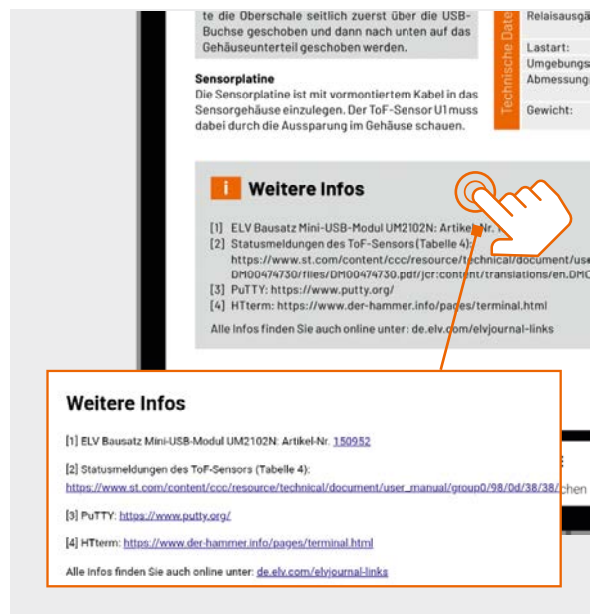


Bild 7: Über „Weitere Infos“ sind die Verlinkungen direkt erreichbar.



Insgesamt ist die funktionale Struktur der App sehr übersichtlich und bedienfreundlich gestaltet – das war uns bei der Entwicklung ebenso wichtig wie die enge und direkte Verbindung in die Onlinewelt zu weiterem Wissen, Tutorials, Materialquellen und Literatur. **ELV**

Laden Sie sich bereits jetzt die ELVjournal App auf Ihr mobiles Endgerät und testen Sie den neuen Lesespaß mit den Ausgaben aus dem Jahr 2021. Ab dem 01.01.2024 schalten wir automatisch alle weiteren ELVjournale für Sie frei\*\*. Wir wünschen allen Lesern viel Spaß mit unserer innovativen Form des Fachmagazins!



Home-Funktion

Leseansicht

Zoom-Funktion

Suchfunktion

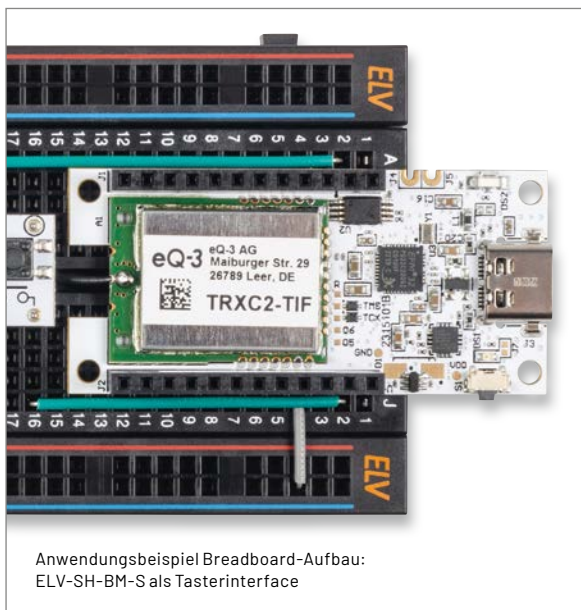
Lesezeichen

\*\* Auf der Website steht das Archiv ab 1978/79 zur Verfügung und zusätzlich alle aktuellen Ausgaben ab 2019 im E-Paper-Format. In der App haben Sie Zugriff auf alle Ausgaben ab 2012.

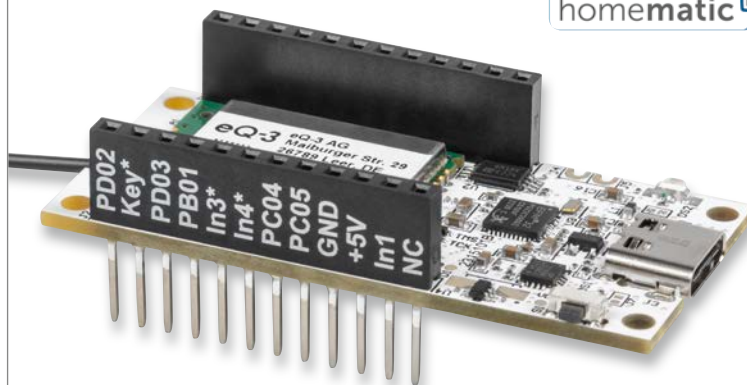
# ELV Smart Home Sensor-Base ELV-SH-BM-S



powered by  
homematic IP



Anwendungsbeispiel Breadboard-Aufbau:  
ELV-SH-BM-S als Tasterinterface

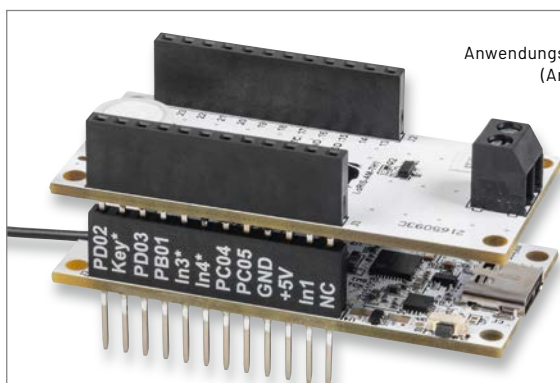


Abm. (B x H x T):  
26 x 55 x 19 mm (ohne Antenne),  
Gewicht: 12 g

**29,95 €\***

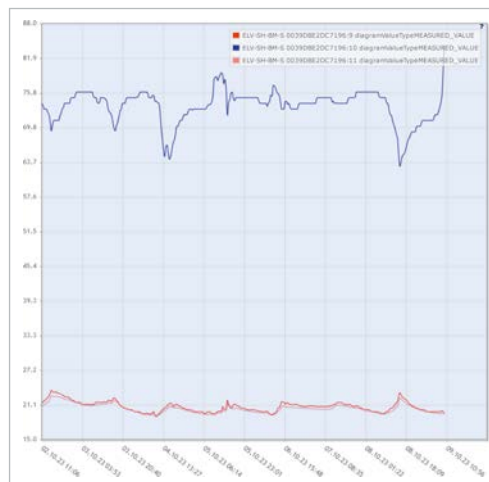
Artikel-Nr. 158314

- Ausgewählte Applikationsmodule aus dem ELV-Modulsystem direkt mit Homematic IP nutzen
- Flexible Versorgung über USB-C oder eines der Powermodule aus dem ELV-Modulsystem
- Stand-alone als 8-Kanal-Kontaktinterface nutzbar
- 8 Kanäle für direkte Verknüpfungen und 8 Messwertkanäle für Sensordaten



Anwendungsbeispiel mit ELV-AM-TH1  
(Artikel-Nr. 157134 - 15,95 €)

Mit der ELV-SH-BM-S und dem ELV-AM-TH1 können die Daten von zwei Temperaturen und der relativen Luftfeuchte direkt in Ihr Homematic IP Smart-Home-System eingebunden werden. Wie das geht, lesen Sie in dieser Ausgabe auf Seite 35.



Aktuell funktioniert nur das ELV-AM-TH1 mit der Smart Home Sensor-Base. In den nächsten Monaten kommen laufend neue Modelle hinzu.

Geräte-Kurzbezeichnung:	ELV-SH-BM-S
Versorgungsspannung:	3,0-3,3 Vdc
Stromaufnahme:	min. 15 µA @ 3,3 V (Sleep) max. 35 mA @ 3,3 V (TX + Signal-LED) min. 4 mA @ 5 V (USB-LED + Sleep) max. 40 mA @ 5 V (USB-LED + TX + Signal-LED)
Schnittstellenpegel:	3,3 V
Umgebungstemperatur:	-10 bis +55 °C
Empfängerkategorie:	SRD Category 2
Funk-Frequenzband:	868,0-868,6 MHz, 869,4-869,65 MHz
Duty-Cycle:	< 1 % pro h / < 10 % pro h
Maximale Funk-Sendeleistung:	10 dBm
Typ. Funk-Freifeldreichweite:	250 m

Daten

Alle Informationen  
finden Sie unter  
diesem QR-Code:



## ELV Applikationsmodul Weidezaunüberwachung ELV-AM-FD



Abm. (B x H x T):  
Sensor: 91 x 47 x 44 mm,  
Modulplatine: 55 x 26 x 19 mm

**39,95 €\***

Artikel-Nr. 159548

- Störungsmeldung für Weidezäune über mehrere Kilometer ohne Mobilfunk
- Einstellbare Detektionsschwelle zur Anpassung an verschiedene Weidezaungeräte
- Kontaktlose Messung ohne Erdspeiß
- Transistor-Schaltausgang (optional für Impuls-Signalisierung)
- Firmware als Download für Einsatz mit ELV-Modulsystem verfügbar
- Fertig aufgebaut (Verbindungskabel muss noch montiert werden)

### Vorteile des ELV-AM-FD:

- Hohe Funkreichweite (mehrere Kilometer zum nächsten Gateway)
- Stromsparend – lange Batterielebensdauer
- Überwachung der Weidezaunfunktion von überall dank LoRaWAN®-Netzwerk

**Hinweis:** Die ELV-LW-Base, ein Powermodul und das optionale Gehäuse müssen separat bestellt werden

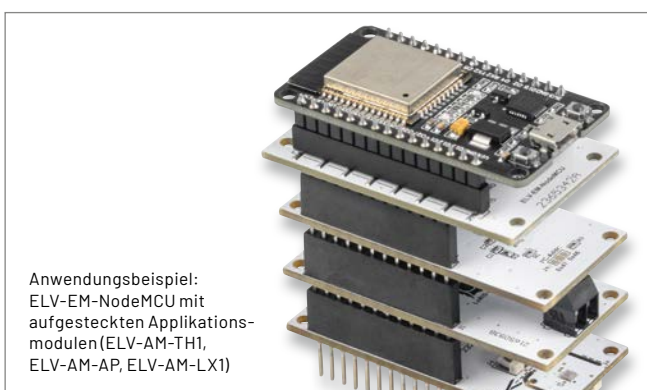
Daten

Geräte-Kurzbezeichnung:	ELV-AM-FD
Versorgungsspannung:	3,0-3,3 Vdc
Stromaufnahme:	40 mA max./4 µA min./6 µA typ.
Leistungsaufnahme:	0,13 W max.
Schaltausgang:	30 V/2 A max.

Alle Informationen  
finden Sie unter  
diesem QR-Code:



## ELV Erweiterungsmodul NodeMCU ELV-EM-NodeMCU



Abm. (B x H x T):  
33 x 52 x 16 mm,  
Gewicht: 9 g

**7,95 €\***

Artikel-Nr. 160231

- Verwendung von Applikationsmodulen aus dem ELV Modulsystem – Programmierung der Applikationsmodule in der Arduino IDE
- Ausgabe über serielle Schnittstelle ermöglicht Datenspeicherung, Verarbeitung und Visualisierung
- Schnelle Erstellung von Sensorknoten für die Messung von Umgebungsgrößen (Temperatur und Luftfeuchte, Luftdruck, Beleuchtungsstärke)

### Anwendungsbeispiel:

- Unterstützung der Erstellung von Arduino-basierten Prototypen

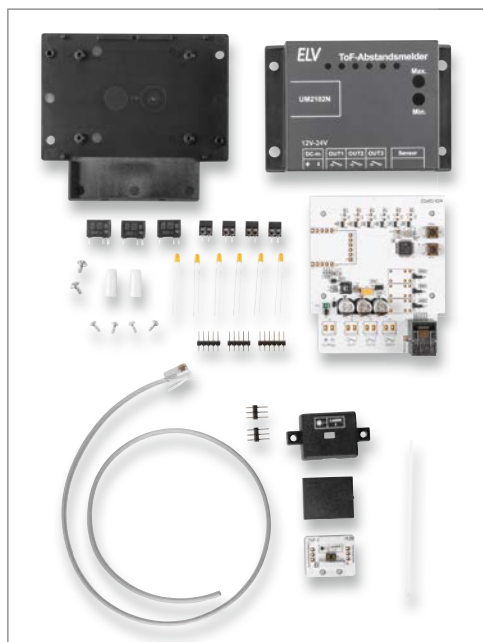
Daten

Geräte-Kurzbezeichnung:	ELV-EM-NodeMCU
Umgebungstemperatur:	-10 bis +5 °C

Alle Informationen  
finden Sie unter  
diesem QR-Code:



# Time-of-Flight-Abstandsmelder ToF-AM

**ELV**


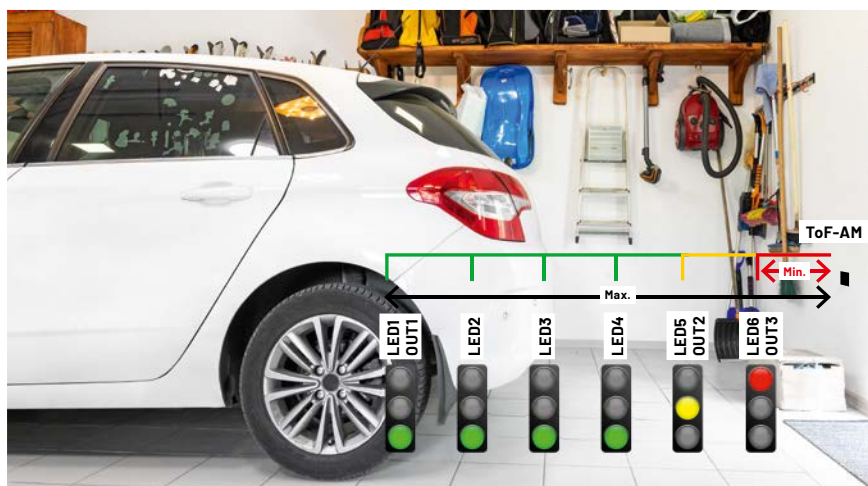
Abm. (B x H x T):  
 Basisgehäuse:  
 99,4 x 88,9 x 25,8 mm,  
 Sensorgehäuse:  
 42 x 23 x 11 mm,  
 Gewicht: 112 g

**BAUSATZ**
**49,95 €\***

Lieferumfang

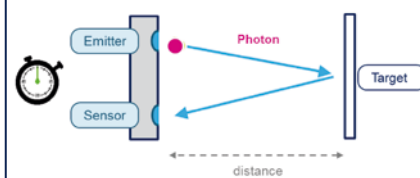
Artikel-Nr. 158764

- Frei konfigurierbare, digitale Abstandsmessung auf Time-of-Flight-Basis von 4 cm bis 3,6 m
- Flexibler Einsatz durch abgesetzten Sensor
- Ausgabe der Entfernung per LEDs, Relaisausgängen und UART (z. B. per optionalem USB-UART-Wandler)- Einsatz des UM2102N auf der Platine vorbereitet
- Verschiedene Konfigurationen hinsichtlich des minimalen und maximalen Abstands, der LED-Anzeige und der Beschaltung der Relaisausgänge
- Auch mit anderen Systemen anwendbar (Arduino, Raspberry Pi usw. über UART)



Anwendungsbeispiel als Abstandsmelder mit dem Verhalten der LEDs und der Relaischaltausgänge

## FlightSense™ Principle



$$\text{Measured distance} = \text{Photon travel time} / 2 \times \text{Speed of light}$$

Prinzip der Entfernungsmessung über die Zeitdifferenz zwischen dem Absenden und dem Empfang des Laserimpulses

## Anwendungsbeispiele - ToF-AM:

- Einparkhilfe mit individueller Anzeige des Abstands
- Füllstandsmessung in Zisternen
- Höhenmesser

Daten

Geräte-Kurzbezeichnung:	ToF-AM
Spannungsversorgung:	12-24 Vdc
Stromaufnahme:	max. 200 mA, stand-by 16 mA
Messbereich (Short-Modus):	4 cm - 1,3 m
Messbereich (Long-Modus):	4 cm - 3,6 m
Relaisausgänge:	max. Schaltspannung: 30 V max. Schaltstrom: 1 A
Lastart:	Ohmsche Last
Umgebungstemperatur:	-10 bis +55 °C

 Alle Informationen  
 finden Sie unter  
 diesem QR-Code:


## ELV LoRaWAN® Wassersensor ELV-LW-SWD

**ELV**


Lieferumfang


 Abm. (Ø x H): 80 x 30 mm,  
 Gewicht (inkl. Batterie): 79 g

**BAUSATZ**
**39,95 €\***

Artikel-Nr. 158368

### Anwendungsbeispiele - ELV-LW-SWD:

- Detektion von Trockenheit und Feuchtigkeit sowie des Wasserstands (ab einer Höhe von 1,5 mm)
- Sofortige Alarmierung/Sirenenaktivierung im Nahbereich sowie Benachrichtigung über LoRaWAN® bei Wasseraustritt
- Lageüberwachung (Winkel konfigurierbar)
- Zertifiziertes Gehäuse mit der Schutzklasse IP44

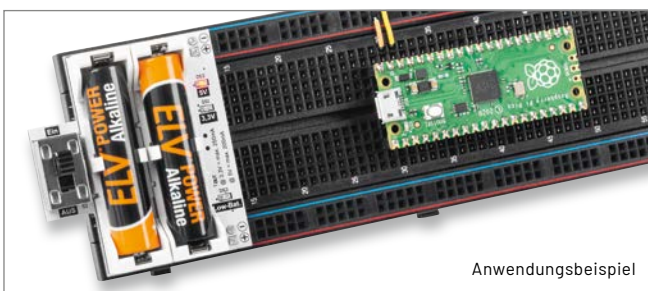
- Überwachung von Pumpenschächten zur rechtzeitigen Erkennung von Problemen
- Automatisches Abschalten von elektrischen Verbrauchern bei Wasseraustritt, um Schäden zu verhindern

**Daten**

Geräte-Langbezeichnung:	ELV LoRaWAN® Water Sensor
Geräte-Kurzbezeichnung:	ELV-LW-SWD
Versorgungsspannung:	2x 1,5 V LR03/Micro/AAA
Stromaufnahme:	100 mA max.
Batterielebensdauer:	5 Jahre (typ.)

 Alle Informationen  
 finden Sie unter  
 diesem QR-Code:


## Batteriebetriebenes Powermodul PM-SB1 für Breadboard-Schaltungen

**ELV**


Anwendungsbeispiel


 Abm. (B x H x T):  
 52 x 25 x 47 mm,  
 Gewicht: 18 g

**BAUSATZ**
**14,95 €\***

Artikel-Nr. 159562

### Anwendungsbeispiele - PM-SB1:

- 3,3 V oder 5 V Ausgangsspannung
- Passt auf alle handelsüblichen Steckboards (Breadboards)
- Low-Bat.-Erkennung (< 2,3 V)
- Konstante Ausgangsspannung, auch bei sich ändernder Batteriespannung
- SMD-Bauteile bereits bestückt

- Energieversorgung für mobile Anwendungen auf dem Breadboard
- Auch einsetzbar als Powermodul auf Lochrasterplatten

**Daten**

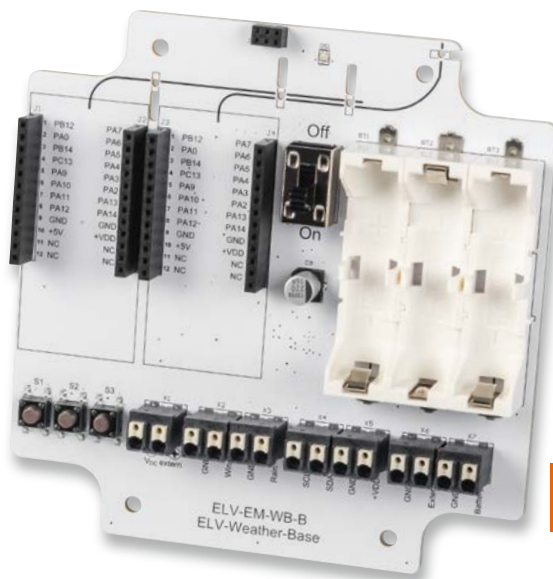
Geräte-Kurzbezeichnung:	PM-SB1
Versorgungsspannung (UBat):	2x 1,5 V LR03/Micro/AAA
Stromaufnahme (IStandby):	2 mA (ohne Last)
Ausgangsstrom (IOUT):	250 mA (@3,3 V); 200 mA (@ 5 V)
Low-Bat.:	UBat < 2,3 V
Umgebungstemperatur:	-10 bis +55 °C
Sonstiges:	für Steckboards geeignet

 Alle Informationen  
 finden Sie unter  
 diesem QR-Code:


## ELV Erweiterungsmodul Wetterboard ELV-EM-WB

**ELV**


Anwendungsbeispiel:  
Basisboard mit ELV-Modulen und 3D-Druck-Komponenten



Abm. (B x H x T):  
113 x 113 x 24 mm,  
Gewicht: 70 g

**39,95 €\***

Artikel-Nr. 159522

- Individueller Aufbau einer Wetterstation mit Power- und Applikationsmodulen aus dem ELV-Modulsystem und anderen Sensoren
- Outdooreinsatz durch passende Installationsgehäuse gewährleistet
- Vorlagen für 3D-Druck-Teile und fertige Komponenten im ELVshop

- + Gleich mitbestellen:**
- Sensor-Board - Artikel-Nr. 159529 - 12,95 €
  - Winkelsensor - Artikel-Nr. 159536 - 14,95 €
  - Set: Windrad, Windfahne, Regentrichter, Wippe - Artikel-Nr. 157237 - 24,95 €

### Die Vorteile des ELV-EM-WB:

- Extrem stromsparende Komponenten
- Energieautarker Betrieb mit Solarzelle und Energie Harvesting Modul
- Übertragung der Messwerte über LoRaWAN®

Daten

Geräte-Kurzbezeichnung:	ELV-EM-WB-B
Versorgungsspannung:	3-5,5 Vdc mit ELV-PM-BC 5-24 Vdc mit ELV-PM-VM1
Stromaufnahme:	3x NiMH mit ELV-PM-EH und Solarzelle max. 65 mA
Bedienung:	3 Taster und Konfiguration per LoRaWAN®-Downlink

Alle Informationen  
finden Sie unter  
diesem QR-Code:



## ELV LoRaWAN® Erschütterungssensor Outdoor ELV-LW-OMO

**ELV**


Anwendungsbeispiel



Abm. (B x H x T): 81 x 18 x 17 mm, Gewicht: 43 g

**39,95 €\***

Artikel-Nr. 158753

- Formfaktor ist so gewählt, dass der ELV-LW-OMO in einem PET-Rohling (inklusive) untergebracht werden kann
- Extrem energiesparend (Ruhestrom von 7 µA)
- Mehrere Jahre Batterielaufzeit (abhängig vom Einsatz)

### Anwendungsbeispiele - ELV-LW-OMO

Geeignet für z. B.

- Abfalleimerentleerung/Umkippdetektierung
- Vogelhaus/Brutkasten/Futterstelle
- Lebendfallen

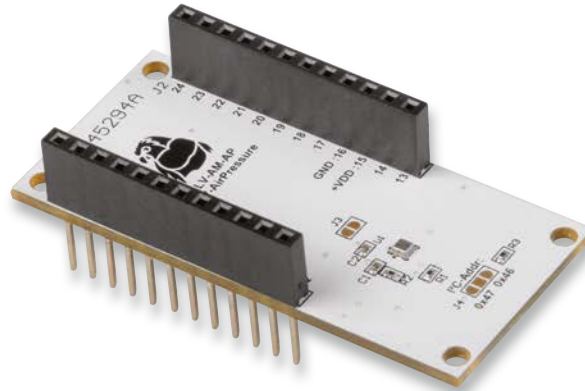
Daten

Geräte-Kurzbezeichnung:	ELV-LW-OMO
Versorgungsspannung:	1x 1,5 V LR03
Stromaufnahme:	60 mA max.
Typ. Funk-Sendeleistung:	+10 dBm
Empfängerkategorie:	SRD category 2

Alle Informationen  
finden Sie unter  
diesem QR-Code:



## ELV Applikationsmodul Luftdruck ELV-AM-AP



Abm. (B x H x T):  
55 x 26 x 19 mm,  
Gewicht: 9 g

**19,95 €\***

Artikel-Nr. 156996

Anwendungsbeispiel:  
ELV-AM-AP als energieautarker Teil einer Wetterstation

- Messung des Luftdrucks und der Temperatur
- Kompatibilität zum ELV-Modulsystem, Arduino und Raspberry Pi
- Kann auch zur genauen Höhenmessung verwendet werden
- Auch stand-alone nutzbar

### Die Vorteile des ELV-AM-AP:

- Minimaler Stromverbrauch (1,5  $\mu$ A)
- Relative Auflösung von 6 Pa
- Höhenauflösung von 80 mm

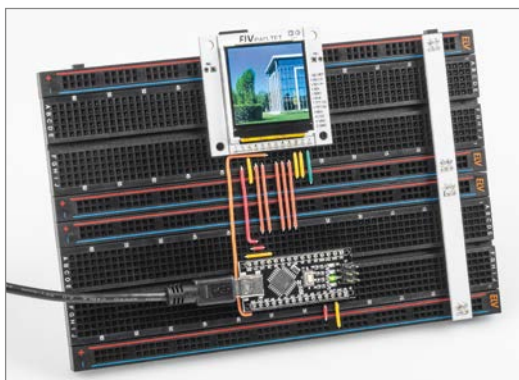
Daten

Geräte-Kurzbezeichnung:	ELV-AM-AP
Versorgungsspannung:	1,7-3,6 VDC
Sensormessbereiche:	300-1250 hPa/-40 bis +85 °C
Stromaufnahme:	1,3 $\mu$ A typ., 80 $\mu$ A max.
Umgebungstemperatur:	-10 bis +55 °C (absolute Maxima)

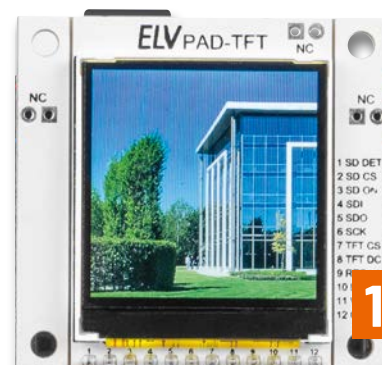
Alle Informationen  
finden Sie unter  
diesem QR-Code:



## Prototypenadapter-TFT-Display PAD-TFT für das Breadboard



Anwendungs-  
beispiel



Abm. (B x H x T):  
44 x 46 x 12 mm,  
Gewicht: 13 g

**BAUSATZ**

**19,95 €\***

Artikel-Nr. 157808

- 3,9-cm-TFT-Farbdisplay (1,54") mit 240 x 240 Pixeln
- microSD-Karten-Slot als Massenspeicher (SD-Karte nicht inkl.)
- Im Prototypenadapterformat zum Einsatz auf dem Breadboard, Montage über Schraublöcher oder auf Lochraster
- 3,3-5 V kompatibel, mittels Pegelwandler für viele  $\mu$ C-Boards
- Abbrechbare Seiten für kompaktere Bauweise

### Anwendungsbeispiele - PAD-TFT

- Bilder in einer Diashow wiedergeben
- Messdaten grafisch darstellen und speichern
- Kleines Infodisplay für einfache Projekte

Daten

Geräte-Kurzbezeichnung:	PAD-TFT
Versorgungsspannung:	3,3-5,5 VDC
Stromaufnahme:	100 mA max.
Schnittstellenpegel:	3,3-5 V per Pegelwandler
Umgebungstemperatur:	5 bis 35 °C

Alle Informationen  
finden Sie unter  
diesem QR-Code:



## Service

### Technische Anfragen

Für spezielle technische Fragen nutzen Sie bitte unseren Technischen Kundendienst, der Ihnen gerne umfassende und qualifizierte Auskünfte erteilt. Damit es schneller geht: Bitte nennen Sie uns ggf. Artikelnummer, Artikelbezeichnung und Prospektseite. Danke! Die Kontaktdaten finden Sie in der Tabelle unten.

### Reparatur-Service

Für ELV Markenprodukte, aber auch für Geräte, die Sie aus ELV Bausätzen selbst herstellen, bieten wir Ihnen einen kostengünstigen Reparatur-Service an. Im Sinne einer schnellen Abwicklung führen wir eine Reparatur sofort durch, wenn die Reparaturkosten den halben Artikelpreis nicht überschreiten. Bei einem größeren Defekt erhalten Sie vorab einen unverbindlichen Kostenvorschlag. Die Kontaktdaten:

**Deutschland und Österreich:** ELV Elektronik AG, Reparatur-Service, 26789 Leer, Deutschland  
**Schweiz:** ELV Elektronik AG, Reparatur-Service, Postfach 100, 4313 Möhlin

### Qualität/Sicherheit

Bausätze von ELV beinhalten sämtliche zum Aufbau erforderlichen elektronischen und mechanischen Teile einschließlich Platinen, Gehäuse mit gebohrter und bedruckter Frontplatte, Netztrafos, Schrauben, Muttern usw. Es finden ausschließlich hochwertige Markenbauteile Verwendung. Fertiggeräte werden mit Gehäuse betriebsfertig und komplett abgeglich geliefert. Sämtliche ELV Bausätze und ELV Fertiggeräte sind mit 1%-Metallfilmwiderständen ausgerüstet. Technische Änderungen vorbehalten.

### Wichtiger Hinweis

**Bitte beachten Sie beim Aufbau von Bausätzen die Sicherheits- und VDE-Bestimmungen. Netzspannungen und Spannungen ab 42 V sind lebensgefährlich. Bitte lassen Sie unbedingt die nötige Vorsicht walten und achten Sie sorgfältig darauf, dass Spannung führende Teile absolut berührungssicher sind. Zahlreiche ELV Bausätze, insbesondere solche, bei denen für den Betrieb der fertigen Geräte Netzspannung erforderlich ist, dürfen ausschließlich von Profis aufgebaut werden, die aufgrund ihrer Ausbildung dazu befugt und hinreichend mit den einschlägigen Sicherheits- und VDE-Bestimmungen vertraut sind.**

### Kontaktadressen

Sie erreichen uns: **montags bis donnerstags von 9.00-16.30 Uhr und freitags von 9.00-15.00 Uhr (werktags)**

Bitte nennen Sie uns bei Bestellungen: **Kundennummer** **Artikel-Nummer** **Zahlungswunsch**

	Deutschland und Österreich	Schweiz
<b>Telefon</b>	+49(0)491/6008-88	061/9711-344
<b>Fax</b>	+49(0)491/7016	061/9711-341
<b>Internet</b>	de.elv.com	ch.elv.com
<b>E-Mail</b>	bestellung@elv.com	bestellung@elv.com
<b>Versandkosten</b>	3,99 €	CHF 5,99
<b>Versandkostenfrei*</b>	ab 29,- €	ab CHF 59,-

### Technische Beratung

	Deutschland und Österreich	Schweiz
<b>Telefon</b>	+49(0)491/6008-245	061/8310-100
<b>Fax</b>	+49(0)491/6008-457	061/9711-341
<b>E-Mail</b>	technik@elv.com	technik@elv.com

### Kundenservice

Für Auskünfte zu Rücksendungen oder Reklamationen wählen Sie bitte direkt: (Bitte haben Sie Verständnis, dass technische Fragen an dieser Stelle nicht beantwortet werden können.)

	Deutschland und Österreich	Schweiz
<b>Telefon</b>	+49(0)491/6008-455	061/9711-344
<b>Fax</b>	+49(0)491/6008-459	061/9711-341
<b>E-Mail</b>	kundenservice@elv.com	kundenservice@elv.com

### Kontostand

	Deutschland und Österreich	Schweiz
<b>E-Mail</b>	konto@elv.com	konto@elv.com

\* siehe rechts: „Lieferrn schnell und sicher“

Weitere Infos unter: [www.elv.com](http://www.elv.com)

## Wir wollen es wissen! Ihre Anwendungen und Applikationen

### Leserwettbewerb

Welche eigenen kreativen Anwendungen und Applikationen haben Sie mit den ELV Haustechnik-Systemen, aber auch anderen Produkten und Bausätzen realisiert? Schreiben Sie uns, fotografieren Sie Ihre Applikation, berichten Sie uns von Ihren Erfahrungen und Lösungen. Die interessantesten Anwendungen werden redaktionell bearbeitet und im ELVjournal mit Nennung Ihres Namens vorgestellt.

Jede veröffentlichte Anwendung belohnen wir mit einem

**Gutscheincode**  
im Wert von **200,- €\***

\* Der Einsender der veröffentlichten Anwendung erhält einen Gutscheincode zur einmaligen Nutzung im Wert von 200,- €. Der Gutscheincode wird mit einer Bestellung verrechnet – ein etwaiger Restbetrag verfällt. Bei Rückabwicklung des Kaufvertrags oder eines Teils hiervon wird der gewährte Gutscheinbetrag vom zu erstattenden Kaufpreis abgezogen, sofern durch die Ausübung des Widerrufsrechts und der Rückabwicklung der Gesamtwarenerwerb von 200,- € unterschritten wird. Auszahlung/Verrechnung mit offener Rechnung sowie Guthchrift nach Widerruf sind nicht möglich. Der Gutscheincode ist nicht mit anderen Aktionen kombinierbar. Die Auswahl der Veröffentlichungen wird allein durch die ELV Redaktion ausschließlich nach Originalität, praktischem Nutzen und realisierter bzw. dokumentierter Ausführung vorgenommen, es besteht kein Anspruch auf Veröffentlichung, auch bei themengleichen Lösungen. Der Rechtsweg ist ausgeschlossen. Für Ansprüche Dritter, Beschädigung und Verlust der Einsendungen wird keine Haftung übernommen. Alle Rechte an Fotos, Unterlagen usw. müssen beim Einsender liegen. Die eingesandten Unterlagen und Aufnahmen verbleiben bei der ELV Elektronik AG und können von dieser für Veröffentlichungen und zu Werbezwecken genutzt werden. Ihre Einsendungen senden Sie per Brief oder Mail mit Stichwort „Leserwettbewerb“ an **ELV Elektronik AG, 26787 Leer, Deutschland** oder [leserwettbewerb@elv.com](mailto:leserwettbewerb@elv.com)

## Bestellhinweise

Bitte beachten Sie, dass einige Produkte aus dem ELV Programm aufgrund spezieller Normen und Vorschriften sowie vertriebsrechtlicher Gründe in Österreich/Schweiz sowie anderen Ländern nicht ausgeliefert werden können. Dies gilt teilweise für Geräte, die an das öffentliche Telekommunikationsnetz angeschlossen werden, sowie für Send- und Empfangsanlagen. CEPT-LPD-zugelassene Produkte (= europaweit) hingegen dürfen auch nach Österreich/ in die Schweiz geliefert werden. Wir benachrichtigen Sie, falls eine Ihrer Bestellungen hiervon betroffen sein sollte.

### Zahlen ganz bequem

Die Preise sind Endpreise für Deutschland in Euro (€) inklusive der gesetzlichen Mehrwertsteuer (wird auf der Rechnung gesondert ausgewiesen) zum Zeitpunkt der Drucklegung (Oktober 2023) zzgl. evtl. Versandkosten, Zollgebühren – Abweichungen in Österreich/der Schweiz sowie in anderen Ländern sind möglich. Spätere Abweichungen durch Preisänderungen oder Anpassungen der Mehrwertsteuer sind möglich. Aktuelle Preise siehe jeweiliger ELVshop.

Bei Büchern kommt der auf dem Buch angegebene Preis in Landeswährung zur Verrechnung.

Für die Schweiz erfolgt die Rechnungsstellung bis auf Weiteres in CHF. Die aktuellen Schweizer Preise entnehmen Sie bitte unserem ELVshop ([ch.elv.com](http://ch.elv.com)). Ihr Vorteil: Sie beziehen die Ware zu günstigen Konditionen auf Basis der deutschen Preise und können wie gewohnt in Schweizer Franken bezahlen.

Unsere Angebote sind freibleibend. Abbildungen, Abmessungen und Gewichtsangaben in unseren Angeboten sind unverbindlich. Druckfehler und Irrtümer sowie technische und preisliche Änderungen bleiben uns vorbehalten. Mit Erscheinen einer neuen Ausgabe des „ELVjournal“ verlieren alle früheren Angebote ihre Gültigkeit.

Die gelieferte Ware bleibt bis zur vollständigen Bezahlung Eigentum von ELV.

**Es gelten unsere Allgemeinen Geschäftsbedingungen (AGB), die Sie unter [de.elv.com/agb](http://de.elv.com/agb) einsehen, speichern und ausdrucken können. Sie können die AGB auch telefonisch anfordern.** Wiedereinkäufer senden wir gerne unsere Händlerkonditionen: Tel: +49(0)491/6008-415.

### Bankeinzug (Deutschland und Österreich)

Bei Zahlung per Bankeinzug (SEPA-Basislastschrift) hat der Kunde bei erstmaliger Bestellung seine Bestellung schriftlich mittels Bestellschein, Bestellkarte, Fax oder Internet durchzuführen und die Zahlungsart „Bankeinzug“ unter Angabe seiner Bankverbindung (IBAN und BIC) zu wählen. Der Rechnungsbetrag wird am Tag nach der Warenauslieferung vom Konto des Kunden abgebucht. Die Frist für die Vorankündigung (Pre-Notification) wird auf einen Tag verkürzt. Die der ELV Elektronik AG gewährte Einzugsmächtigung ist jederzeit widerrufbar.

### Informationen zum Datenschutz nach EU-DSGVO

Unser Unternehmen prüft regelmäßig bei Vertragsabschlüssen und in bestimmten Fällen, in denen ein berechtigtes Interesse vorliegt, auch bei Bestandskunden Ihre Bonität. Ein berechtigtes Interesse liegt in der Regel vor, wenn Kunden Waren bestellen und wir bei der gewünschten Zahlungsart (Lastschrift, Zahlung auf Rechnung) mit der Lieferung der bestellten Waren in Vorleistung gehen. Dazu arbeiten wir mit der Creditreform Boniversum GmbH, Hellersbergstr. 11, 41460 Neuss, zusammen, von der wir die dazu benötigten Daten erhalten. Zu diesem Zweck übermitteln wir Ihren Namen und Ihre Kontaktdaten an die Creditreform Boniversum GmbH. Die Informationen gem. Art. 14 der EU Datenschutz-Grundverordnung zu der bei der Creditreform Boniversum GmbH stattfindenden Datenverarbeitung finden Sie hier: [www.boniversum.de/EU-DSGVO](http://www.boniversum.de/EU-DSGVO)

### Lieferrn schnell und sicher

Ist ein bestellter Artikel nicht sofort lieferbar, informieren wir Sie über den voraussichtlichen Liefertermin. Die Kosten für den Transport übernimmt zum Teil die ELV Elektronik AG. Für Aufträge in Deutschland unter 29,- € (Österreich unter 29,- € / Schweiz unter CHF 59,-) berechnen wir eine Versandkostenpauschale von 3,99 € (Österreich 3,99 €, Schweiz: CHF 5,99).

Ab einem Warenwert von 29,- € in Deutschland (Österreich ab 29,- € / Schweiz ab CHF 59,-) trägt die ELV Elektronik AG die Versandkostenpauschale in Höhe von 3,99 € (Österreich 3,99 €, Schweiz: CHF 5,99).

Lediglich bei Sonderwünschen (Luftpost, Express, Spedition) berechnen wir die anfallenden Mehrkosten. Nachlieferungen erfolgen versandkostenfrei.

### ELV Elektronik weltweit

Kunden außerhalb Deutschlands beliefern wir ebenfalls direkt. Zu unseren Lieferländern zählen Österreich, die Schweiz, die Niederlande, Spanien, Luxemburg, Belgien, Rumänien, Polen, Frankreich und Italien. Hierbei kommen die deutschen Preise zum Ansatz, in denen die jeweils geltende deutsche Mehrwertsteuer bereits enthalten ist.

Für Firmenkunden aus der EU mit UST-ID-Nr. und für Kunden aus allen anderen Ländern ziehen wir die deutsche Mehrwertsteuer automatisch ab. Sie zahlen per Vorauskasse. Wir berechnen die tatsächlichen Transport- und Versicherungskosten und wählen eine kostengünstige Versandart für Sie (Sonderregelung für Österreich und die Schweiz, Infos auf Anfrage).

Alle Lieferkonditionen und Versandkosten finden Sie in unseren Allgemeinen Geschäftsbedingungen.

### Auskünfte zu Zahlungsverhalten

Zur Auftragsabwicklung speichern wir die personenbezogenen Daten. Ggf. beziehen wir Informationen zu Ihrem bisherigen Zahlverhalten sowie Bonitätsinformationen auf Basis mathematisch-statistischer Verfahren von der Creditreform Boniversum GmbH, Hellersbergstr. 11, D-41460 Neuss.

Wir behalten uns vor, Ihnen aufgrund der erhaltenen Informationen ggf. eine andere als die von Ihnen gewählte Zahlungsart vorzuschlagen. Alle Daten werden konform mit dem strengen Datenschutzgesetz vertraulich behandelt.

### Rücknahme von Elektro- und Elektronik-Altgeräten

Hersteller und Händler sind gesetzlich verpflichtet, Altgeräte kostenfrei wieder zurückzunehmen und nach vorgegebenen Standards umweltverträglich zu entsorgen bzw. zu verwerten. Dies gilt für betreffende Produkte mit nebenstehender Kennzeichnung.



= Symbol für die getrennte Erfassung von Elektro- und Elektronikgeräten

Verbraucher/-innen dürfen Altgeräte mit dieser Kennzeichnung nicht über den Hausmüll entsorgen, sondern können diese bei den dafür vorgesehenen Sammelstellen innerhalb Ihrer Gemeinde bzw. bei den ÖRE (öffentlich-rechtliche Entsorgungsträger) abgeben. Verbraucher/-innen sind im Hinblick auf das Löschen personenbezogener Daten auf den zu entsorgenden Altgeräten selbst verantwortlich.

Unsere Rücknahmeverpflichtung nach dem ElektroG wickeln wir über die Fa. Hellmann Process Management GmbH & Co. KG (HPM) und die Fa. DHL Paket GmbH (DHL) ab. HPM übernimmt für die Entsorgung und Verwertung der Altgeräte über die kommunalen Sammelstellen. Zum Erstellen eines DHL-Retouren-Aufklebers für die Rücksendung Ihres Elektro- und Elektronik-Altgeräts benutzen Sie bitte unser DHL-Retouren-Portal im Internet. Weitere Informationen finden Sie unter [de.elv.com/hinweise-zur-entsorgung](http://de.elv.com/hinweise-zur-entsorgung). Unsere Registrierungsnummer lautet: WEEE-Reg. Nr. DE 14047296.

### Batteriegesetz – BattG

Verbraucher(innen) sind zur Rückgabe von Altbatterien gesetzlich verpflichtet.



= Batterien sind schadstoffhaltige Produkte und dürfen nicht über den Hausmüll entsorgt werden.

Mit nebenstehendem Zeichen versehene Batterien dürfen nicht über den Hausmüll entsorgt werden, sondern sind einer getrennten Entsorgung zuzuführen. Verbraucher(innen) können Batterien nach Gebrauch unentgeltlich an unser Versandlager schicken oder dort abgeben.

Altbatterien können Schadstoffe enthalten, die bei nicht sachgemäßer Lagerung oder Entsorgung die Umwelt oder Ihre Gesundheit schädigen können. Batterien enthalten aber auch wichtige Rohstoffe, wie z. B. Eisen, Zink, Mangan oder Nickel und werden wiederverwendet. Bedeutung chemischer Zeichen in Kennzeichnung: Hg = Quecksilber; Cd = Cadmium; Pb = Blei



## Widerrufsbelehrung

### Widerrufsrecht

Sofern Sie Verbraucher sind, können Sie Ihre Vertragserklärung innerhalb von 14 Tagen ohne Angabe von Gründen mit teils eindeutiger Erklärung widerrufen. Die Frist beginnt nach Abschluss des Vertrags und nachdem Sie die Vertragsbestimmungen einschließlich der Allgemeinen Geschäftsbedingungen sowie alle nachstehend unter Abschnitt 2 aufgeführten Informationen auf einem dauerhaften Datenträger (z. B. Brief, Telefax, E-Mail) erhalten haben, im Falle eines Verbrauchsgüterkaufs jedoch nicht, bevor Sie oder ein von Ihnen benannter Dritter, der nicht Frachtführer ist, die Ware erhalten hat; im Falle der Lieferung mehrerer Waren oder Teilsendungen im Rahmen einer einheitlichen Bestellung nicht vor Lieferung der letzten Ware oder Teilsendung; im Falle der regelmäßigen Belieferung über einen festgelegten Zeitraum nicht vor Lieferung der ersten Ware.

Zur Wahrung der Widerrufsfrist genügt die rechtzeitige Absendung des Widerrufs, wenn die Erklärung auf einem dauerhaften Datenträger erfolgt.

Der Widerruf ist zu richten an: ELV Elektronik AG, Maiburger Str. 29-36, 26789 Leer, Tel.-Nr. +49 491/6008-88, Telefax: +49 491/7016, E-Mail: widerruf@elv.com. Sie können dafür das beigefügte Muster-Widerrufsformular verwenden, das jedoch nicht vorgeschrieben ist. Sie können das Muster-Widerrufsformular oder eine andere eindeutige Erklärung auch auf unserer Webseite (zum Widerruf) elektronisch ausfüllen und übermitteln. Machen Sie von dieser Möglichkeit Gebrauch, so werden wir Ihnen unverzüglich (z. B. per E-Mail) eine Bestätigung über den Eingang eines solchen Widerrufs übermitteln. Zur Wahrung der Widerrufsfrist reicht es aus, dass Sie die Mitteilung über die Ausübung des Widerrufsrechts vor Ablauf der Widerrufsfrist absenden.

### Für den Beginn der Widerrufsfrist erforderliche Informationen

Die Informationen im Sinne des Abschnitts 1 Satz 2 umfassen folgende Angaben:

1. die Identität des Unternehmers; anzugeben ist auch das öffentliche Unternehmensregister, bei dem der Rechtsträger eingetragen ist, und die zugehörige Registernummer oder gleichwertige Kennung;
2. die Hauptgeschäftstätigkeit des Unternehmers und die für seine Zulassung zuständige Aufsichtsbehörde;
3. die ladungsfähige Anschrift des Unternehmers, bei juristischen Personen, Personenvereinigungen oder Personengruppen auch den Namen des Vertretungsberechtigten;
4. die wesentlichen Informationen darüber, wie der Vertrag zustande kommt;
5. gegebenenfalls zusätzlich anfallende Kosten;
6. eine Befristung der Gültigkeitsdauer der zur Verfügung gestellten Informationen, beispielsweise die Gültigkeitsdauer befristeter Angebote, insbesondere hinsichtlich des Preises;
7. Einzelheiten hinsichtlich der Zahlung und der Erfüllung;
8. das Bestehen eines Widerrufsrechts sowie die Bedingungen, Einzelheiten der Ausübung, insbesondere Name und Anschrift desjenigen, gegenüber dem der Widerruf zu erklären ist, und die Rechtsfolgen des Widerrufs einschließlich Informationen über den Betrag, den der Verbraucher im Fall des Widerrufs für die erbrachte Leistung zu zahlen hat, sofern er zur Zahlung von Wertersatz verpflichtet ist (zugrundeliegende Vorschrift: § 357a des Bürgerlichen Gesetzbuchs);
9. eine Vertragsklausel über das auf den Vertrag anwendbare Recht oder über das zuständige Gericht;
10. die Sprachen, in welchen die Vertragsbedingungen und die in dieser Widerrufsbelehrung genannten Vorabinformationen mitgeteilt werden, sowie die Sprachen, in welchen sich der Unternehmer verpflichtet, mit Zustimmung des Verbrauchers die Kommunikation während der Laufzeit dieses Vertrags zu führen;
11. den Hinweis, ob der Verbraucher ein außergerichtliches Beschwerde- und Rechtsbehelfsverfahren, dem der Unternehmer unterworfen ist, nutzen kann, und gegebenenfalls dessen Zugangsvoraussetzungen;

### Muster-Widerrufsformular

Wenn Sie den Vertrag widerrufen wollen, füllen Sie bitte dieses Formular aus und senden Sie es zurück.

An  
ELV Elektronik AG  
Maiburger Str. 29-36  
26789 Leer  
Telefax: +49 491/7016  
E-Mail: widerruf@elv.com

Hiermit widerrufe(n) ich/wir (\*) den von mir/uns (\*) abgeschlossenen Vertrag über den Kauf der folgenden Waren (\*) / die Erbringung der folgenden Dienstleistung(\*)

Bestell am ..... (\*) / erhalten am ..... (\*)

Name des/der Verbraucher(s) .....  
Anschrift des/der Verbraucher(s) .....

Datum ..... Unterschrift des/der Verbraucher(s) (nur bei Mitteilung auf Papier) .....  
(\* ) Unzutreffendes streichen

### Widerrufsfolgen

Im Fall eines wirksamen Widerrufs sind die beiderseits empfangenen Leistungen zurückzugewähren. Für die Rückzahlung verwenden wir dasselbe Zahlungsmittel, das Sie bei der ursprünglichen Transaktion eingesetzt haben, es sei denn, mit Ihnen wurde ausdrücklich etwas anderes vereinbart; in keinem Fall werden Ihnen wegen dieser Rückzahlung Entgelte berechnet. Verpflichtungen zur Erstattung von Zahlungen müssen innerhalb von 30 Tagen erfüllt werden. Die Frist beginnt für Sie mit der Absendung Ihrer Widerrufserklärung, für uns mit deren Empfang. Ihr Widerrufsrecht erlischt im Falle eines Vertrags über die Erbringung von Dienstleistungen vorzeitig, wenn wir die Dienstleistung vollständig erbracht haben und mit der Ausführung der Dienstleistung erst begonnen haben, nachdem Sie dazu Ihre ausdrückliche Zustimmung gegeben haben und gleichzeitig Ihre Kenntnis davon bestätigt haben, dass Sie Ihr Widerrufsrecht bei vollständiger Vertragserfüllung durch uns verlieren. Ihr Widerrufsrecht erlischt ferner bei einem Vertrag über die Lieferung von nicht auf einem körperlichen Datenträger befindlichen digitalen Inhalten auch dann, wenn wir mit der Ausführung des Vertrags begonnen haben, nachdem Sie (1.) ausdrücklich zugestimmt haben, dass wir mit der Ausführung des Vertrags vor Ablauf der Widerrufsfrist beginnen, und Sie (2.) Ihre Kenntnis davon bestätigt haben, dass Sie durch Ihre Zustimmung mit Beginn der Ausführung des Vertrags Ihr Widerrufsrecht verlieren. Das Widerrufsrecht besteht nicht bei Lieferung von Waren, die nicht vorgefertigt sind und für deren Herstellung eine individuelle Auswahl oder Bestimmung durch den Verbraucher maßgeblich ist oder die eindeutig auf die persönlichen Bedürfnisse des Verbrauchers zugeschnitten sind; bei Lieferung von Ton- oder Videoaufnahmen oder Computersoftware in einer versiegelten Packung, wenn die Versiegelung nach der Lieferung entfernt wurde; bei Lieferung von Zeitungen, Zeitschriften und Illustrierten mit Ausnahme von Abonnementverträgen.

Vor Rückgabe von Geräten mit Speichermedien (z. B. Festplatten, USB-Sticks, Handys etc.) beachten Sie bitte folgende Hinweise: Für die Sicherung der Daten sind Sie grundsätzlich selbst verantwortlich. Bitte legen Sie sich entsprechende Sicherungskopien an bzw. löschen Sie enthaltene personenbezogene Daten. Dies ist insbesondere dann von Bedeutung, wenn personenbezogene Daten Dritter gespeichert sind. Ist eine Löschung aufgrund eines Defekts nicht möglich, bitten wir Sie, uns ausdrücklich auf das Vorhandensein von personenbezogenen Daten hinzuweisen. Bitte merken Sie dies klar ersichtlich auf dem Rücksendeschein.

**Ende der Widerrufsbelehrung**

## Datenschutz

### Erklärung zu personenbezogenen Daten

Personenbezogene Daten sind Informationen, die Ihrer Person zugeordnet werden können. Hierunter fallen z. B. der Name, die Anschrift oder die E-Mail-Adresse.

### Erfassung und Verwendung von personenbezogenen Daten

Persönliche Daten, die Sie uns zur Verfügung stellen, dienen der Abwicklung der Bestellung, der Lieferung der Waren sowie der Zahlungsabwicklung. Dader Datenschutz für die ELV Elektronik AG einen sehr hohen Stellenwert einnimmt, erfolgt die Erhebung, Verarbeitung und Nutzung Ihrer uns zur Verfügung gestellten Daten ausschließlich auf der Grundlage der gesetzlichen Bestimmungen der Datenschutz-Grundverordnung (DSGVO), des Bundesdatenschutzgesetzes (BDSG) und des Telemediengesetzes (TMG).

Nach den geltenden gesetzlichen Regelungen haben Sie ein Recht auf entgeltliche Auskunft über Ihre gespeicherten Daten sowie ggf. ein Recht auf Berichtigung, Sperrung oder Löschung dieser Daten. Bei Erstbestellungen auf Rechnung oder per Lastschrift können wir bei Bestehen eines berechtigten Interesses zur Risikovermeidung Informationen zu Ihrem bisherigen Zahlungsverhalten sowie Bonitätsinformationen auf der Basis mathematisch-statistischer Verfahren von der Creditreform Boniversum GmbH, Hellersbergstr. 11, 14160 Neuss, vertreten durch Dr. Holger Bissel, Ingolf Dorff, Thomas Schurk, einholen. Die uns erteilten Informationen über die statistische Wahrscheinlichkeit eines Zahlungsausfalls wird von uns für eine abwegene Entscheidung über die Begründung, Durchführung oder Beendigung des Vertragsverhältnisses genutzt. Die Informationen gem. Art. 14 der EU Datenschutz-Grundverordnung zu der bei der Creditreform Boniversum GmbH stattfindenden Datenverarbeitung finden Sie hier: [www.boniversum.de/EU-DSGVO](http://www.boniversum.de/EU-DSGVO).

Im Bereich der **Kreditkartenzahlung** arbeiten wir zusammen mit der Concardis GmbH (Concardis), Helfmann Park 7, D-65760 Eschborn, vertreten durch ihre Geschäftsführer Robert Hoffmann, Patrick Höjler, Martin Skov.

In diesem Rahmen werden neben Kaufbetrag und Datum auch Kartendaten an das oben genannte Unternehmen übermittelt. Sämtliche Zahlungsdaten sowie Daten zu eventuell auftretenden Rückbelastungen werden nur solange gespeichert, wie sie für die Zahlungsabwicklung (einschließlich der Bearbeitung von möglichen Rücklastschriften und dem Forderungseinzug) und zur Missbrauchsbekämpfung benötigt werden. In der Regel werden die Daten spätestens 13 Monate nach ihrer Erhebung gelöscht.

Darüber hinaus kann eine weitere Speicherung erfolgen, sofern und solange dies zur Einhaltung einer gesetzlichen Aufbewahrungsfrist oder zur Verfolgung eines konkreten Missbrauchsfalls erforderlich ist. So werden nur Daten für die Berechnung der Wahrscheinlichkeitswerte benutzt, die auch in der Auskunft nach Art. 15 DSGVO ausgewiesen werden. Zudem fließt nicht jede Datenart in jede einzelne Scoreberechnung ein.

Wir weisen gemäß Art. 6 ff. DSGVO darauf hin, dass wir die von unseren Kunden mitgeteilten Daten EDV-mäßig speichern. Ihre uns mitgeteilten Daten nutzen wir ferner, um Sie per E-Mail über Bestellungen, Angebote und Dienstleistungen zu informieren.

**Sollten Sie keine Informationen über unsere Angebote und Dienstleistungen wünschen, genügt ein formloser Brief, Telefax, eine E-Mail an**  
ELV Elektronik AG, Maiburger Str. 29-36, 26789 Leer, Deutschland  
Telefax-Nr. +49 (0)491-7016, E-Mail: [datschutz@elv.com](mailto:datschutz@elv.com)

### Weitergabe von Daten

Im Rahmen der Auftragsdatenverarbeitung wählen wir unsere Partner sorgfältig aus und verpflichten unsere Dienstleister gemäß Art. 28 DSGVO zum vertrauensvollen Umgang mit Ihren Daten. Die Weitergabe von Kundendaten zu werblichen oder anderen Zwecken an Dritte oder die eigene kommerzielle Nutzung unserer Kundendaten durch den Dienstleister ist unseren Partnern untersagt. Sofern wir Ihre Daten im Rahmen der vertraglichen Erfüllung Ihrer Bestellung, Ihres Gewinnspiels oder im Rahmen von Partnerangeboten oder Auktionen an Vertrags- oder Kooperationspartner weitergeben, weisen wir Sie gesondert darauf hin. Die an unsere Kooperationspartner weitergegebenen Daten dürfen von diesen lediglich zur Erfüllung ihrer Aufgabe verarbeitet werden.

### Widerruf von Einwilligungen

Jede von Ihnen erteilte Einwilligung zur Verarbeitung Ihrer personenbezogenen Daten können Sie jederzeit widerrufen. Den Widerruf richten Sie bitte an

ELV Elektronik AG, Maiburger Str. 29-36, 26789 Leer, Deutschland  
Telefax-Nr. +49 (0)491-7016, E-Mail: [datschutz@elv.com](mailto:datschutz@elv.com)  
(Musterbrief unter [de.elv.com/sicherheit-datenschutz](http://de.elv.com/sicherheit-datenschutz))

Sie haben das Recht auf Auskunft, Berichtigung, Löschung und Einschränkung Ihrer Daten gemäß der Art. 15 bis 18 DSGVO.

Näheres entnehmen Sie bitte unserer Datenschutzerklärung unter [de.elv.com/sicherheit-datenschutz](http://de.elv.com/sicherheit-datenschutz) bzw. [ch.elv.com/sicherheit-datenschutz](http://ch.elv.com/sicherheit-datenschutz)

## Impressum

### Herausgeber:

ELV Elektronik AG  
26787 Leer, Deutschland  
Telefon 0491/6008-0, Fax 0491/7016  
E-Mail: [redaktion@elvjournal.com](mailto:redaktion@elvjournal.com)

### Chefredaktion:

Prof. H.-G. Redeker

### Redaktionsleitung:

Heinz Wiemers, verantw.

### Anzeigen-Redaktion:

Meike vom Baur, verantw.

### Erscheinungsweise:

zweimonatlich, jeweils zu Beginn der Monate  
Februar, April, Juni, August, Oktober, Dezember

### Technisches Layout:

Silvia Heller, Wolfgang Meyer, Annette Schulte,  
Dipl.-Ing. (FH) Martin Thoben

### Satz und Layout:

Franziska Gisselmann, Andrea Rom

### Redaktion:

Markus Battermann (M. Eng.), Dipl.-Ing. (FH) Karsten Beck, Dipl.-Ing. Bartholomeus Beute, Dipl.-Ing. (FH) Hans-Jürgen Boekhoff, Wilhelm Brückmann, Dipl.-Ing. (FH) Gerd Busboom, Markus Cramer (M. Sc.), Dipl.-Ing. (FH) Timo Friedrichs, Dipl.-Inf. Andreas Gabel, Dipl.-Ing. (FH) Frank Graß, Alfred Grobelnik, Stephan Fabry (M. Eng.), Dipl.-Ing. (FH) Fredo Hammiediers, Lothar Harberts, Volkmar Hellmers, Dipl.-Ing. (FH) Christian Helm, Julian Kaden (M. Eng.), Dipl.-Ing. (FH) Karsten Loof, Marcel Maas (M. Eng.), Hilko Meyer (M. Eng.), Tammo Post (M. Eng.), Dipl.-Ing. (FH) Thorsten Reck, Helga Redeker, Dipl.-Ing. (FH) Keno Reiß, Dipl.-Wi.-Inf. (FH) Frank Sanders, Dipl.-Ing. (FH) Lothar Schäfer, Kevin Schönig (M. Eng.), Bastian Schmidt (B. Eng.), Udo Schoon (M. Eng.), Dirk Stüben, Dipl.-Ing. (FH) Heiko Thole, Dipl.-Ing. (FH) Thomas Wiemken, Dipl.-Ing. (FH) Markus Willenborg, Florian Wilms (M. Sc.), Sebastian Witt (B. Eng.), Dipl.-Ing. (FH) Matthias Ysker

### Lithografie:

KruseMedien GmbH  
48691 Vreden  
Telefon: +49 2564 5686-110  
[www.krusemedien.com](http://www.krusemedien.com)  
Verantwortlicher: Udo Wesseler

### Druck:

Vogel Druck und Medienservice  
97204 Höchberg

### Bankverbindungen:

Commerzbank Emden, BIC: COBADE33XXX  
IBAN: DE11 2844 0037 0491 3406 00,  
Postbank Hannover, BIC: PBNKDE33  
IBAN: DE55 2501 0030 0335 8163 08

### Urheberrechte:

Die in diesem Magazin veröffentlichten Beiträge einschließlich der Platinen sind urheberrechtlich geschützt. Eine auch auszugsweise Veröffentlichung und Verbreitung ist grundsätzlich nur mit vorheriger schriftlicher Zustimmung des Herausgebers gestattet.

### Patente und Marken:

Sämtliche Veröffentlichungen erfolgen ohne Berücksichtigung eines eventuellen Patent- oder Gebrauchsmusterschutzes. Bei den verwendeten Warenbezeichnungen kann es sich um geschützte Marken handeln, die nur mit Zustimmung ihrer Inhaber markenmäßig benutzt werden dürfen.

### Eingesandte Beiträge:

Der Herausgeber ist nicht verpflichtet, unverlangt eingesandte Manuskripte oder Geräte zurückzusenden. Eine Haftung wird für diese Gegenstände nicht übernommen.

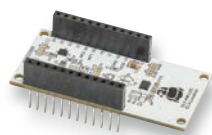
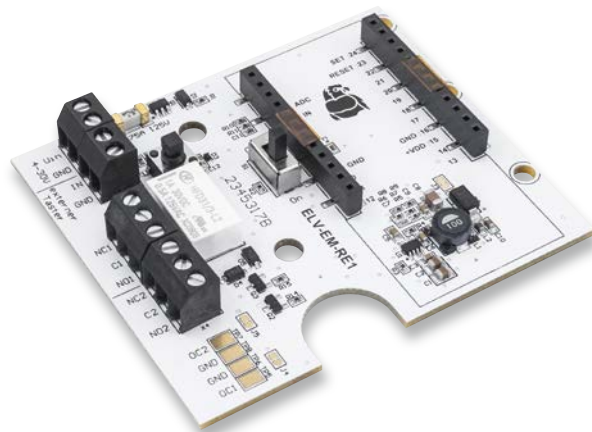
### Gesetzliche Bestimmungen:

Die geltenden gesetzlichen Bestimmungen hinsichtlich Erwerb, Herstellung und Inbetriebnahme von Sende- und Empfangseinrichtungen sind zu beachten.

### Haftungsausschluss:

Der Herausgeber übernimmt keine Haftung für die Richtigkeit der veröffentlichten Schaltungen und sonstigen Anordnungen sowie für die Richtigkeit des technischen Inhalts der veröffentlichten Artikel und sonstigen Beiträge.

Im nächsten

**ELV**journal

### ELV Applikationsmodul Lagesensor

Das Applikationsmodul ELV-Location ist eine inertielle Messeinheit zur Messung von Beschleunigung und Magnetfeldänderungen über neun Achsen. Änderungen der Lage des Geräts im Raum können damit präzise und schnell festgestellt werden. Das Modul kann z. B. verwendet werden, um zu erkennen, ob ein Fenster gekippt ist oder ganz geöffnet wurde. Ein weiterer Einsatzfall ist das Erkennen, ob ein Auto auf einem Stellplatz steht. Durch die Verwendung von LoRaWAN® können die Messwerte auch an abgelegenen Stellen aufgenommen werden.

### Projekt ELV-SH-Base und ELV-AM-AP

Mit diesem Projekt findet ein weiteres ELV-Applikationsmodul den Weg in das Homematic IP Smart-Home-System. Das Applikationsmodul Luftdruck kann in Verbindung mit der ELV Smart Home Base Messwerte des barometrischen Luftdrucks erfassen, die mithilfe der CCU3 dargestellt und ausgewertet werden. So kann auf Wetteränderungen reagiert werden, sobald sich diese anbahnen. Außerdem kann der Verlauf des Luftdrucks am Wohnort erstellt werden.

### Projekt ELV LoRaWAN®-Feldtester

Eine spezielle Firmware für die ELV-LW-Base macht diese in Kombination mit dem ELV Applikationsmodul Display 1 ELV-AM-DSP1 und einer entsprechenden Energieversorgung zu einem mobilen LoRaWAN®-Feldtester. Über das Display wird dabei die Signalqualität von empfangenen LoRaWAN®-Paketen angezeigt.

### LoRa® ohne WAN LoRa® Remote ELV-EM-RE1

Anders als klassische LoRaWAN®-Geräte kommt das Erweiterungsmodul LoRa® Remote ganz ohne Gateways und Netzwerk aus. Das ELV-EM-RE1 ist eine Trägerplatine für die beliebte ELV-LW-Base und implementiert zusammen mit einer weiteren Base ein Paar aus Sender und Empfänger. Auf Empfangsseite kann ein 30V/1A-Kleinspannungsrelais auf Knopfdruck über große Reichweiten geschaltet werden. Die möglichen Anwendungen sind vielfältig und beinhalten das Schalten von Beleuchtungen, Garagentoren und Gartenpumpen.

### Anwendungsbeispiel für das Professional-Experimentiererset, Teil 4

Im vierten Teil der Serie für das PAD-PRO-Experimentiererset beschäftigen wir uns mit dem Reed-Kontakt. Wir zeigen anhand praxisorientierter Beispiele, wie man diesen Schalter, der auf magnetische Felder reagiert, für interessante praktische Schaltungen und Experimente einsetzen kann.

### ELV Smart Hacks: Dimmen mit Homematic IP

In diesem Beitrag behandeln wir die üblichen Dimmverfahren und die von Homematic IP genutzten Dimmer einschließlich des DALI-Gateways. Wir demonstrieren die Integration anhand der CCU3 und des Homematic IP Access Point.

### Python & MicroPython - Programmieren lernen für Einsteiger, Teil 1

Mit der neuen Serie zum Thema Python und MicroPython starten wir eine Einführung in die universelle und moderne Programmiersprache Python. Der Fokus liegt dabei auf Hardwaresteuerung und hardwarenaher Programmierung. Neben den grundlegenden Programmierkonzepten werden vor allem auch praktische Anwendungen vorgestellt. Im ersten Teil erläutern wir zunächst den Start der Programmierumgebung. Verschiedene Programme ermöglichen dann den Zugriff auf Hardwarekomponenten wie z. B. LEDs, wobei bereits einfache Praxisanwendungen entstehen.

Das ELVjournal 1/2024 erscheint am 24.01.2024

# Für Techniker von morgen

JOY-IT

## Entwicklungsplattform und Lernzentrale JoyPi Advanced

- Entwicklungsplattform/Lernzentrale mit Adapterplatinen für NodeMCU ESP32, Arduino Nano und Raspberry Pi Pico, Platinenstecker für Raspberry Pi und externe Platinen
- Ermöglicht eine Vielzahl von Projekten: 39 integrierte Sensoren und Baugruppen
- Schnittstelle für Servo-/Schritt-/Vibrationsmotor
- Steuerung über Joystick, 5x Schalter, Potentiometer, Dreh-Encoder, 4x4-Button-Matrix, Relais
- Anzeigen: 7-Segment-Display, 8x8-RGB-LED-Matrix, 4,57-cm-TFT-Display (1,8"), 2,44-cm -LED (0,96")
- Mess- und Wandlermodule: Analog-Digital-Wandler, Pegelwandler, Voltmeter, variable Spannungsversorgung



Mehr Infos:



329,00 €\*

Artikel-Nr. 253676

Hinweis: Der Raspberry Pi ist nicht im Lieferumfang enthalten und muss separat bestellt werden.

\* Tagesaktueller Preis unter der Artikel-Nr. im ELVshop

# Hochauflösend vergrößern!



## Digitales Mikroskop UltraZoom PRO

- Einzelbild-Aufnahme (JPEG), Auflösung: bis 12 MP
- Vergrößerung: 10- bis 300-fach optisch, bis zu 1200-fach digital
- LED-Auf- und -Durchlichtbeleuchtung
- Exakte Fokussierung durch mehrere Auflösungsstufen
- Stufenlos einstellbarer Polarisator
- Speicherung auf microSD-Karte (max. 32 GB) und/oder PC
- Betrieb über Li-Ion-Akku (Laufzeit ca. 2-3 h)

Abm. (B x H x T): 165 x 267 x 158 mm



Anwendungsbeispiel – Lieferung ohne Zubehör



Mehr Infos:



**ELV** journal  
4/2021

Leser-Bewertung

**1,5**

elvjournal.com

**149,99 €**

Artikel-Nr. 251468