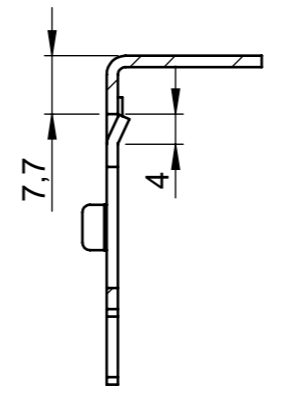
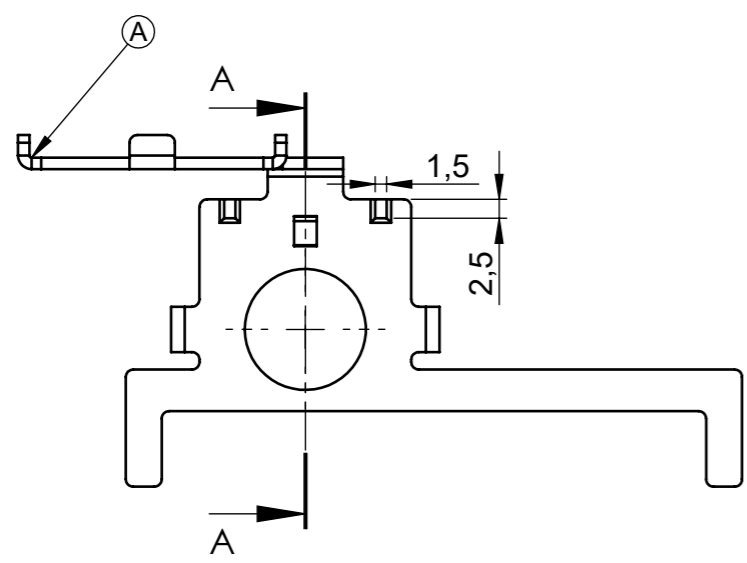
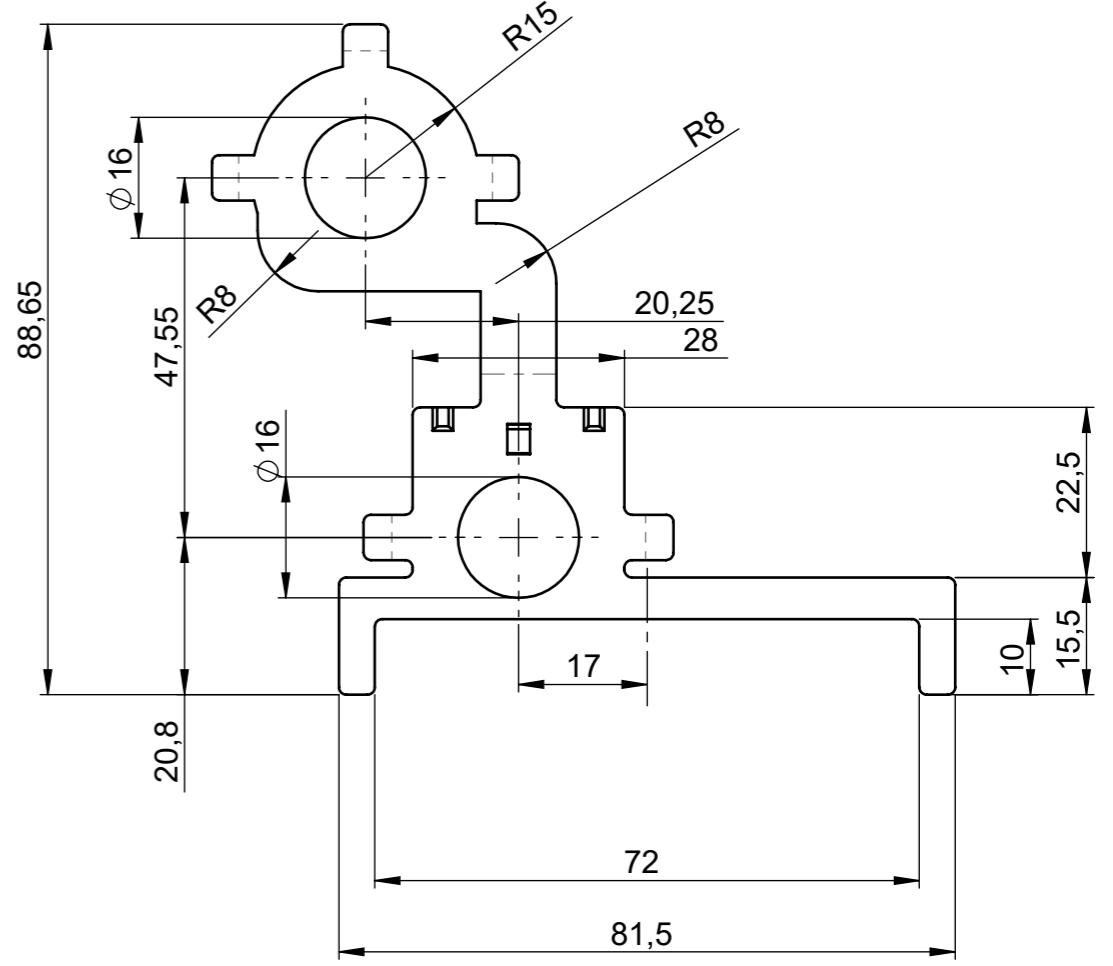
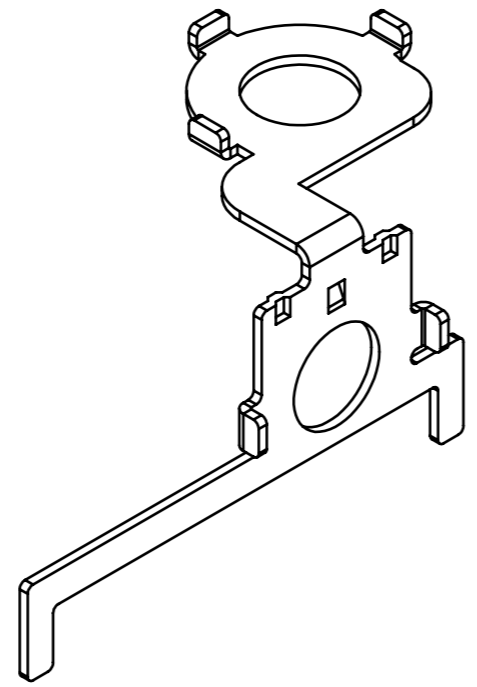
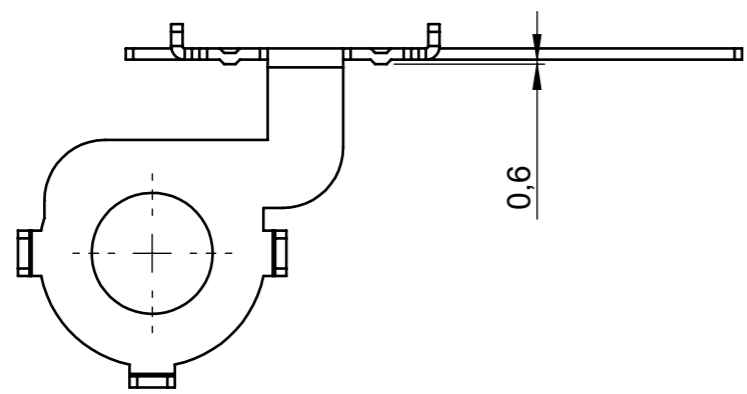


VERSIONEN				
BEREICH	VERSION	BESCHREIBUNG	DATUM	GENEHMIGT
	A	Biegeradien 0,3mm	09.07.2018	fb



SCHNITT A-A



Oberfläche: galvanisch verzinkt und blauchromatiert t=1,5mm

DIN ISO 13715 $+0,2$ $-0,2$

Fehlende Maße der 3D Zeichnung entnehmen.

Weitergabe, sowie Vervielfältigung dieser Unterlage, Verwertung und Mitteilung Ihres Inhaltes ist nicht gestattet, sowie nicht ausdrücklich zugestanden. Zuwiderhandlungen verpflichten zu Schadensersatz. Alle Rechte für den Fall der Patenterteilung oder Gebrauchsmuster-Eintragung vorbehalten.		Datei Name B1002060	Maße ohne Toleranzangabe nach DIN 6930 m		
		Material DC01	Farbe	Gewicht 23.1 g	
Verantwort. Abtlg. Konstruktion	Technische Referenz	Erstellt durch fb	Genehmigt von	Maßstab 1:1	
EasyMeter Bielefeld		Dokumentart	Dokumentstatus Anfrage 28.06.2018		
		Titel, zusätzlicher Text Tastkopfblech_Q3A MSB und INFO		Sachnummer B1002060	
		Änd.	Ausgabedatum 28.06.2018	Spr.	Blatt 1