

LED DIREKTSTECKSTRAHLER

STECKDOSENLICHT

Typ: RFQ-10



REV Ritter GmbH

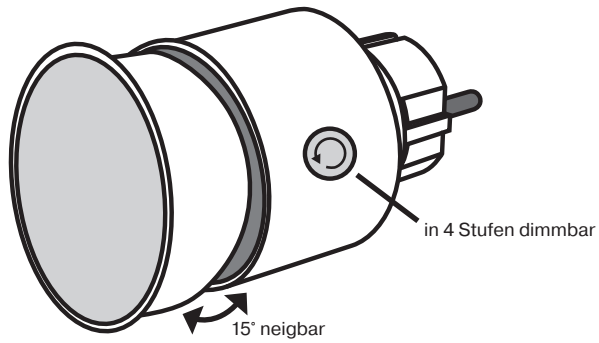
Frankenstr. 1-4 • 63776 Mömbris • Deutschland • www.rev.de
E-Mail: service@rev.de • ☎ Service-Telefon: 00800 50 00 27 35*

*kostenfreie Service-Rufnummer, Mobilfunkpreise abweichend

08.22

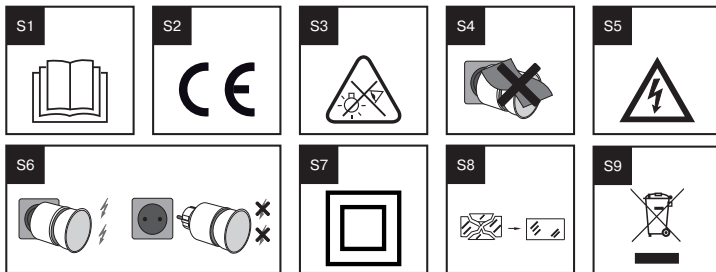
INSTALLATION

A



1

S



LED Direktsteckstrahler

Montage- und Bedienungsanleitung

EINLEITUNG

Sehr geehrte Kundin, sehr geehrter Kunde, wir bedanken uns, dass Sie unser Produkt gekauft haben. Bitte lesen Sie die nachfolgende Bedienungsanleitung vor der Inbetriebnahme des Produktes aufmerksam durch und bewahren Sie sie für späteres Nachschlagen gut auf (S1).

Bitte überprüfen Sie das Produkt vor Verwendung auf Schäden!

BESTIMMUNGSGEMÄSSE VERWENDUNG

- Das Produkt ist konform mit den zutreffenden europäischen CE-Richtlinien (S2).
- Dieses Produkt ist konform mit den zutreffenden europäischen Sicherheitsnormen.
- Das Produkt ist spritzwassergeschützt, IP44 und zur Verwendung im Außenbereich geeignet.
- Das Produkt ist zur zeitweisen Verwendung im Außenbereich geeignet.
- Das Produkt ist ausschließlich für den Haushaltsgebrauch oder ähnliche Verwendungszwecke bestimmt. Es darf nicht für gewerbliche Zwecke verwendet werden!
- Das Produkt darf nur für den vorgesehenen Zweck, gemäß dieser Bedienungsanleitung, verwendet werden!
- Das Produkt ist nicht für den rauen Einsatz (z. B. Baustellen) geeignet!
- Das Produkt ist nicht für die Benutzung durch Personen (inklusive Kinder) vorgesehen, deren physische, sensorische oder mentale Fähigkeiten begrenzt sind, oder Erfahrung und Wissen fehlt! Benutzung des Produktes durch diese Personen nur, sofern sie von einer für ihre Sicherheit verantwortlichen Person überwacht werden oder in die Benutzung des Produktes eingeführt wurden! Die Aufsicht und Benutzung des Produktes muss von einer verantwortungsvollen Person erfolgen!

ALLGEMEINE HINWEISE

- Behandeln Sie das Produkt sorgfältig. Es kann durch Stöße, Schläge oder Fall aus bereits geringer Höhe beschädigt werden!
- Nur gelieferte Originalteile verwenden!
- Keine Zusatzkomponenten einsetzen!
- Das Produkt hat keine austauschbaren Teile. Versuchen Sie nicht das Produkt zu öffnen oder zu reparieren!

ALLGEMEINE SICHERHEITSHINWEISE

- Technische Daten beachten!
- Gebrauchsanweisung beachten und aufbewahren!
- Gebrauchsanweisung an Nachbesitzer weitergeben!
- Nicht für den Gebrauch durch Kinder bestimmt!
- Beschädigtes Produkt nicht in Betrieb nehmen bzw. nicht weiter verwenden!
- Niemals direkt in die LED-Lichtquelle sehen! Das ausgesendete Lichtspektrum kann Blauanteile enthalten (S3).
- Nicht in Räumen mit Explosionsrisiko benutzen (z. B. Schreinerei, Lackierbetrieb oder Ähnliches)!
- Nicht in unmittelbarer Nähe von brennbarem Material benutzen!
- Nicht in Wasser oder andere Flüssigkeiten eintauchen!
- Nicht mit nassen Händen bedienen!
- Die Lichtquelle in der Leuchte ist nicht ersetzbar. Am Ende ihrer Lebensdauer muss die ganze Leuchte ersetzt werden!
- Niemals selbst reparieren. Reparaturen dürfen ausschließlich vom Hersteller oder dessen Servicebeauftragten durchgeführt werden!

- Das Produkt ist für normale Haushaltsanwendungen geeignet; es darf nicht als Sicherheitseinrichtung eingesetzt werden!
- Produkt nicht abgedeckt betreiben (S4). Dies könnte zu gefährlichen Hitzestaus führen!
- Das Produkt muss frei zugänglich bleiben (auch im Betrieb)!
- Verwenden Sie für den Anschluss nur ordnungsgemäße Netzsteckdosen (230V~, 50Hz) mit Schutzleiter des öffentlichen Versorgungsnetzes, die gut erreichbar sind!
- Gehäuse nicht öffnen, Vorsicht Gefahr des elektrischen Schlages (S5)!
- Niemals mit offenem Gehäuse, fehlender oder beschädigter Abdeckung des Anschlussraumes betreiben!
- Ein Umbauen oder Verändern des Produktes beeinträchtigt die Produktsicherheit. Achtung Verletzungsgefahr! Ein Umbau oder eine Veränderung des Produktes darf nicht erfolgen!
- Spannungsfrei nur bei gezogenem Stecker (S6)!
- Bedienen Sie die Knöpfe des Produktes nicht mit elektrisch leitenden Gegenständen!
- Betreiben Sie das Produkt nicht an, auf oder in der Umgebung offener Flammen (z.B. Kerzen)!
- Setzen Sie das Produkt nicht dem direkten Sonnenlicht aus und schützen Sie es vor starker Hitze!
- Nicht mit Gewalt verbiegen!

LIEFERUMFANG

Prüfen Sie den Lieferumfang auf Vollständigkeit und einwandfreie Beschaffenheit.

Bei Fehlteilen oder Beschädigungen:

- Montieren Sie das Gerät nicht!
- Nehmen Sie das Gerät nicht in Betrieb!
- Reklamieren Sie beim Lieferanten.

Der Lieferumfang besteht aus:

- Produkt
- Anleitung

TECHNISCHE DATEN

- Dieses Produkt enthält eine Lichtquelle der Energieeffizienzklasse D
- Leistung: 10W LED
- Leuchtmittel: SMD LEDs
- Lichtstrom: 1000lm
- Nenndaten: 230V~, 50Hz
- Farbtemperatur: 3000K
- Farbwiedergabeindex (Ra/CRI): ≥ 80
- LED Lebensdauer: 25000h
- Abstrahlwinkel: 110°
- IP Schutzart: IP44
- Schutzklasse: II (S7)
- Umgebungstemperatur: max. 40°C
- Abmessungen BxHxT: 63 x 63 x 104mm
- Gewicht: 127g
- Dauerbetrieb möglich
- Lichtausbeute: 100lm/W
- Dimm-Modus: 3% / 20% / 60% / 100% in 4 Stufen regelbar



DIMMFUNKTION

Der Direktsteckstrahler lässt sich per Berührung (A1) in vier Stufen dimmen.

- 1x Drücken: 3% Leistung
- 2x Drücken: 20% Leistung
- 3x Drücken: 60% Leistung
- 4x Drücken: 100% Leistung
- 5x Drücken: AUS

REINIGUNG

- Lassen Sie die Leuchte ausreichend abkühlen!
- Ziehen Sie das Produkt vor der Reinigung aus der Steckdose.
- Zur Reinigung nur ein trockenes oder leicht feuchtes, fusselfreies Tuch, eventuell ein mildes Reinigungsmittel verwenden. Keine scheuer- oder lösungsmittelhaltigen Reinigungsmittel anwenden.

WARTUNG

- Ersetzen Sie umgehend beschädigte Schutzscheiben (S8).
- Entfernen Sie sofort alle Verschmutzungen am Gehäuse oder der Schutzscheibe, da diese zu Überhitzung führen können.
- Die Lichtquelle dieser Leuchte ist nicht ersetzbar; wenn die Lichtquelle ihr Lebensdauerende erreicht hat, ist die gesamte Leuchte zu ersetzen.



¹ Lichtquelle nicht austauschbar!



² Betriebsgerät nicht austauschbar
(Vorschaltgeräte, Netzteile etc.)!

WEEE-ENTSORGUNGSHINWEIS

Gebrauchte Elektro- und Elektronikgeräte dürfen gemäß europäischer Vorgaben nicht mehr zum unsortierten Abfall gegeben werden. Das Symbol der Abfalltonne auf Rädern weist auf die Notwendigkeit der getrennten Sammlung hin. Helfen auch Sie mit beim Umweltschutz und sorgen dafür, dieses Gerät, wenn Sie es nicht mehr nutzen, in die hierfür vorgesehenen Systeme der Getrenntsammlung zu geben. RICHTLINIE 2012/19/EU DES EUROPÄISCHEN PARLAMENTS UND DES RATES vom 04. Juli 2012 über Elektro- und Elektronik-Altgeräte (S9).

SERVICE

Haben Sie Fragen zu unserem Produkt oder eine Beanstandung, dann informieren Sie sich bitte im Internet unter www.rev.de über die Kontaktaufnahme und Retourenabwicklung oder senden eine E-Mail an service@rev.de. Wir weisen darauf hin, dass wir keine Sendungen ohne Retourennummer bearbeiten können und deren Annahme verweigern müssen.

- DE** Eine mehrsprachige Version dieser Anleitung finden Sie unter www.rev.de. Alternativ können Sie auch dem nebenstehenden QR-Code folgen.
- GB** You can find a multilingual version of this manual at www.rev.de. Alternatively, you can also follow the QR-code below.
- FR** Une version multilingue de ce manuel vous trouverez sous www.rev.de. Alternativement, vous pouvez suivre le code QR adjacent.
- ES** Puede encontrar una versión multilingüe de estas instrucciones en www.rev.de. Alternativamente, también puede seguir el código QR contiguo.
- BG** Многоезична версия на настоящето упътане можете да намерите на www.rev.de. Като допълнителен източник може да ползвате и приложениа QR код.
- CZ** Vicejazyčnou verzí tohoto návodu najdete na www.rev.de. Alternativně můžete také sledovat QR kód umístěný vedle.
- DK** Du finder en flersproget version af denne brugsanvisning på www.rev.de. Alternativt kan du følge QR-kode ved siden af.
- EE** Selle juhendi mitmekeelse versiooni leiata veebilehel! www.rev.de. Alternatiivselt võite kasutada ka kõrvalolevat QR-koodi.
- FI** Tämän käyttöohjeen monikielinen versio löytyy osoitteesta www.rev.de. Vaihtoehtoisesti voit myös käyttää vieressä olevaa QR-koodia.
- HR** Višejezičnu verziju ovih uputa možete pronaći na stranici www.rev.de. Također možete slijediti i QR kod na desnoj strani.
- HU** A jelen útmutató többnyelvű változatát a www.rev.de weboldalon találja. Másik lehetőségként olvassa be az itt látható QR-kódot.
- IS** Hægt er að finna leiðbeiningar á fjölda tungumála á vefslóðinni www.rev.de. Eins er hægt að fara eftir QR-kóðanum hér til hlíðar.
- IT** Una versione multilingue di questo manuale è presente al sito www.rev.de. Oppure, è possibile seguire il codice QR a lato.
- LT** Šią instrukciją kitomis kalbomis rasite adresu www.rev.de. Arba pasinaudokite šalia esančiu QR kodu.
- LV** Šīs instrukcijas daudzvalodu versiju var atrast vietnē: www.rev.de. Varat arī sekot zemāk redzajamajam QR kodam.
- NL** Een meertalige versie van deze handleiding is beschikbaar op www.rev.de. Als alternatief kunt u ook de hiernaast afgebeelde QR-code volgen.
- NO** En flerspråklig versjon av denne bruksanvisningen fins på www.rev.de. Du kan også følge QR-koden under.
- PL** Wielojęzyczna wersja niniejszej instrukcji jest dostępna na stronie www.rev.de. Można również skorzystać z umieszczonego obok kodu QR.
- PT** Em www.rev.de encontra-se uma versão multilingue deste manual. Como alternativa, também é possível seguir o código QR abaixo.
- RO** O versiune multilingvă a acestor instrucțiuni găsiți la www.rev.de. Alternativ puteți căuta și folosiind codul QR alăturat.
- RU** Многоязычная версия этого руководства доступна на www.rev.de. Кроме того, вы также можете увидеть соседний Следуйте QR-коду.
- SE** En flerspråkig version av denna bruksanvisning finns på www.rev.de. Alternativt kan du också använda följande QR-kod.
- SK** Viacjazyčná verzia tohto návodu sa nachádza na www.rev.de. Alternativne môžete použiť aj vedľa uvedený QR kód.
- SI** Na voljo je večjezična različica tega priročnika www.rev.de. Lahko pa vidite tudi sosednjo Sledite QR kodi.
- TR** Bu talimatın çok dilli versiyonunu www.rev.de adresinde bulabilirsiniz. Alternatif olarak yandaki QR kodunu da tarayabilirsiniz.
- UA** Багатомова версія цієї інструкції доступна на www.rev.de. Крім того, ви також можете скористатися розташованим поруч QR-кодом.



REV Ritter GmbH

Frankenstr. 1-4 • 63776 Mömbris • Deutschland • www.rev.de
E-Mail: service@rev.de •   Service-Telefon: 00800 50 00 27 35*

*kostenfreie Service-Rufnummer, Mobilfunkpreise abweichend