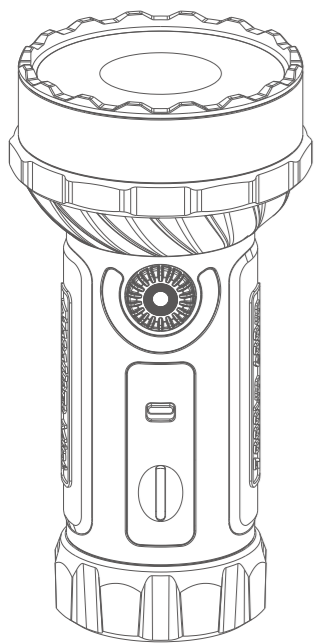


USER MANUAL



MARAUDER Mini

A Powerful Rechargeable LED Flashlight with Both Flood and Throw.

IN THE BOX

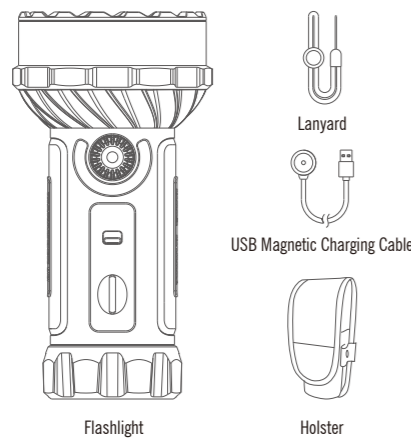


Table 1: Flashlight

COOL WHITE (Floodlight): CCT: 5500 – 6000K CRI: 70
COOL WHITE (Spotlight): CCT: 5000 – 6000K CRI: 70

FLOODLIGHT

Table with 3 columns: Lumens, Beam Diameter, Runtime. Rows include L7 (7,000 lumens), L6 (3,200 lumens), L5 (1,600 lumens), L4 (800 lumens), L3 (400 lumens), L2 (200 lumens), L1 (100 lumens).

SPOTLIGHT

Table with 3 columns: Lumens, Beam Diameter, Runtime. Rows include L7 (900 lumens), L6 (700 lumens), L5 (500 lumens), L4 (300 lumens), L3 (200 lumens), L2 (100 lumens), L1 (50 lumens).

Red Light

Table with 3 columns: Lumens, Beam Diameter, Runtime. Rows include L4 (200 lumens), L3 (150 lumens), L2 (100 lumens), L1 (50 lumens).

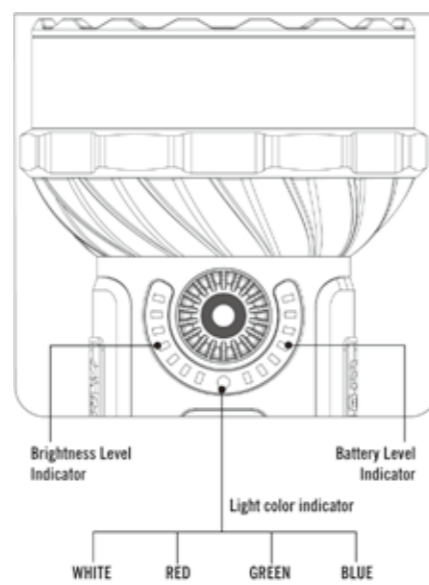
Green Light

Table with 3 columns: Lumens, Beam Diameter, Runtime. Rows include L4 (220 lumens), L3 (180 lumens), L2 (140 lumens), L1 (100 lumens).

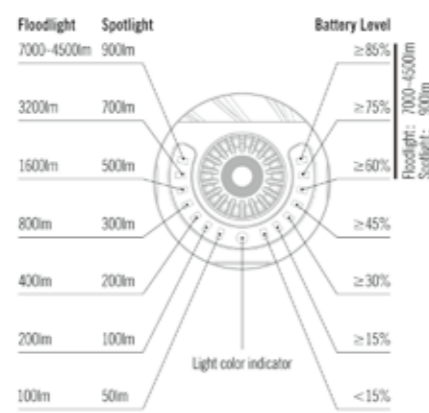
Blue Light

Table with 3 columns: Lumens, Beam Diameter, Runtime. Rows include L4 (120 lumens), L3 (80 lumens), L2 (80 lumens), L1 (55 lumens).

Figure 10



BRIGHTNESS OUTPUT AND BATTERY LEVEL CORRELATION TABLE



Technical specifications: 90,000cd, 600m, IPX8, 1.5M, Working Temperature 0-40°C.

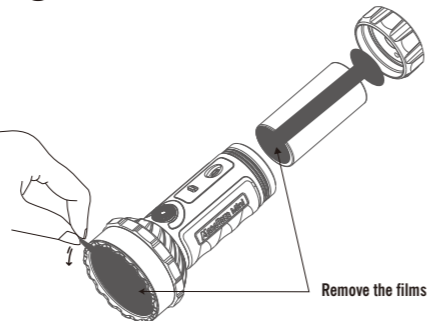
Dimensions and weight: (L)130*(D)65.6mm, (L)5.12*(D)2.56in, QR8-326G5, 6500mAh 3.7V, 462g / 16.3oz (Including Battery).

* Above data are tested per ANSI/NEMA FL 1-2009 standard in Olight's labs for reference. The tests are performed indoors under a room temperature of 25 degrees celsius with windless conditions.

Table 2: USB Magnetic charging cable

Table with 2 columns: Specification, Value. Rows include Cable length (0.5m), Input (USB A-Type DC 5V 2A), Output (CC&CV), Time to fully charge (About 5 hours).

Figure 1



CONTENTS

Table listing contents in multiple languages: (EN) English, (CN) 简体中文, (FI) Finnish, (NO) Norwegian, (SV) Swedish, (NL) Nederlands, (PL) Polska, (HU) Magyarország, (ES) Español, (RO) Romanesc, (UA) Ukrainian, (JP) 日本語, (KR) 한국어, (TH) ไทย, (FR) Français, (IT) Italiano, (SK) Slovenskýjazyk, (PT) Português.

Figure 2

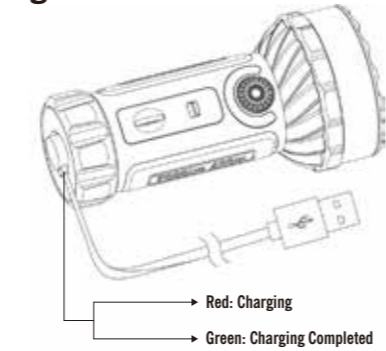


Figure 3

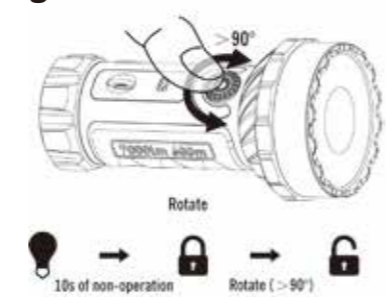
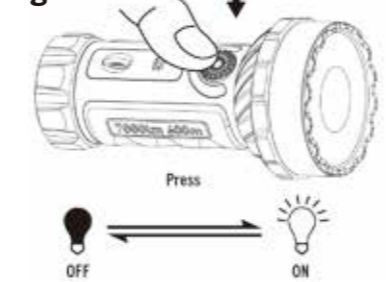


Figure 4



(NO) Norwegian

Flerspråklig ordbok, se Table 3; 1. Produktspekifikasjon, se Table 1 og 2; 2. Bruksanvisning som nedenfor; 2.1 Fjern den isolerende plasten og linsebeskyttelsesfilmen for bruk, se Figure 1; 2.2 Lading, se Figure 2; 2.3 Knappelås, se Figure 3; 2.4 PÅ/AV, se Figure 4; 2.5 Endre lysstyrkenivå, se Figure 5; 2.6 TURBO, se Figure 6; 2.7 Strobe, se Figure 7; 2.8 Velg en bred eller smal stråle, se Figure 8; 2.9 Endre fargen på lyset, se Figure 9; 2.10 Lyskildendiikator, batterinivåindikator, lysstyrkeindikator, se Figure 10-1.

(SV) Swedish

Flerspråklig ordbok, se Table 3; 1. Produktspecifikation, se Table 1 och 2; 2. Bruksanvisning enligt nedan; 2.1 Ta bort isoleringsplasten och linsskyddsfilm för användning, se Figure 1; 2.2 Laddning, se Figure 2; 2.3 Knapplås, se Figure 3; 2.4 PÅ/AV, se Figure 4; 2.5 För att ändra ljusstyrka, se Figure 5; 2.6 TURBO, se Figure 6; 2.7 Strobe, se Figure 7; 2.8 Val av bred eller smal stråle, se Figure 8; 2.9 Ändring av ljusets färg, se Figure 9; 2.10 Indikator för ljusets färg, indikator för batterinivå, indikator för ljusstyrka, se Figure 10.

(NL) Nederlands

Meertalig woordenboek, zie Table 3; 1. Productspecificatie, zie Table 1 en Table 2; 2. Gebruiksaanwijzing zoals hieronder; 2.1 Verwijder voor gebruik het isolatieniveau en de lensbeschermings film (zie Figure 1); 2.2 Opladen (zie Figure 2); 2.3 Vergrendelen/ontgrendelen (zie Figure 3); 2.4 AAN/UIT (zie Figure 4); 2.5 Helderheidsniveau wijzigen (zie Figure 5); 2.6 Turbomodus (zie Figure 6); 2.7 Stroboscoopmodus (zie Figure 7); 2.8 Selecteer breedstraler en spotlicht (zie Figure 8); 2.9 Lichtkleur wijzigen (zie Figure 9); 2.10 Lichtkleur indicator, batterijniveau-indicator, helderheids indicator (zie Figure 10).

(SK)Slovenskýjazyk

Viacjazyčný slovník, pozrite Table 3; 1. Špecifikácia výrobku, pozri Table 1 a Table 2; 2. Návod na ovládanie ako je vidno nižšie; 2.1 Pred použitím odstráňte izolačnú fóliu a fóliu na ochranu šošovky, pozrite Figure 1; 2.2 Nabíjanie, pozrite Figure 2; 2.3 Zamknutá/Odomknutá, pozrite Figure 3; 2.4 ZAPNUTÉ/VYPNUTÉ, pozrite Figure 4; 2.5 Zmena úrovne jasnosti, pozrite Figure 5; 2.6 TURBO, pozrite Figure 6; 2.7 Stroboskop, pozrite Figure 7; 2.8 Vyberte svetelnú a reflektor, pozrite Figure 8; 2.9 Zmena farby svetla, pozrite Figure 9; 2.10 Indikátor farby svetla, indikátor stavu batérie, indikátor jasnosti, pozrite Figure 10.

(PT)Português

Dicionário multilíngue, consulte a Table 3; 1. Especificação do produto, veja a Table 1 e 2; 2. Instruções de operação abaixo; 2.1 Remova a folha isolante e a película de proteção da lente antes do uso, veja a Figure 1; 2.2 Carregamento, veja a Figure 2; 2.3 Bloqueio/desbloqueio, veja a Figure 3; 2.4 LIGAR/DESLIGAR, veja a Figure 4; 2.5 Mudar o nível de brilho, veja a Figure 5; 2.6 TURBO, veja a Figure 6; 2.7 Stroboscópio, veja a Figure 7; 2.8 Selecione a luz distante e próxima, veja a Figure 8; 2.9 Mudar a cor da luz, veja a Figure 9; 2.10 Luz de indicador de cor, indicador de nível de bateria, indicador de brilho, veja a Figure 10.

(FI) Finnish

Monikielinen sanakirja, katso Table 3; 1. Tuotteen tekniset tiedot, katso Table 1 ja Table 2; 2. Käyttöohjeet; 2.1 Poista eristemuovi ja linssin suojakalvo ennen käyttöä, katso Figure 1; 2.2 Lataaminen, katso Figure 2; 2.3 Lukitus/Lukituksen avaaminen, katso Figure 3; 2.4 Käynnistyksen/Sammuttamisen, katso Figure 4; 2.5 Kirkkauden säätö, katso Figure 5; 2.6 TURBO-asetus, katso Figure 6; 2.7 Strobo-tila, katso Figure 7; 2.8 Valitse leveä tai kapea valokohde, katso Figure 8; 2.9 Vaihda valon väriä, katso Figure 9; 2.10 Valonlähteen ilmaisimien, akun varustustason ilmaisimien, kirkkauden ilmaisimien, katso Figure 10.

(PL)Polska

Słownik wielojęzyczny, zob. Table 3; 1. Specyfikacja produktu, zobacz Table 1 i Table 2; 2. Instrukcja obsługi jak poniżej; 2.1 Usuń przyklejone izolującą oraz folie ochronną z soczewki przed użyciem, zobacz Figure 1; 2.2 Ładowanie, zobacz Figure 2; 2.3 Blokowanie/Odblokowanie, zobacz Figure 3; 2.4 Włącz/Wyłącz, sm. Figure 4; 2.5 Zmiana poziomu jasności, zobacz Figure 5; 2.6 Strobe, sm. Figure 6; 2.7 Wybieranie światła skupionego lub rozproszonego, zobacz Figure 8; 2.8 Zmiana koloru światła, zobacz Figure 9; 2.10 Wskaźnik koloru światła, wskaźnik poziomu baterii, wskaźnik jasności, zobacz Figure 10.

(DE)Deutsch

Mehrsprachiges Wörterbuch, siehe Table 3; 1. Produktspezifikationen, siehe Table 1 und Table 2; 2. Bedienhinweise wie folgt; 2.1 Isolierfolie und Schutzfolie der Linse entfernen, siehe Figure 1; 2.2 Aufladen, siehe Figure 2; 2.3 Sperren/Entriegeln, siehe Figure 3; 2.4 EIN-/AUSSCHALTEN, siehe Figure 4; 2.5 Helligkeitsstufe ändern, siehe Figure 5; 2.6 TURBO, siehe Figure 6; 2.7 Stroboskoplicht, siehe Figure 7; 2.8 Flutlicht oder fokussiertes Licht auswählen, siehe Figure 8; 2.9 Lichtfarbe ändern, siehe Figure 9; 2.10 Lichtfarbenanzeige, Ladezustandsanzeige, Helligkeitsanzeige, siehe Figure 10.

(HU)Magyarország

Többnyelvű szótár. Lásd Table 3; 1. Műszaki adatok. Lásd Table 1. és Table 2; 2. Használati útmutató az alábbiakban; 2.1 Használatbevétele előtt távolítsa el a szigetelői lapkát és a lencséről a védőfóliát. Lásd Figure 1; 2.2 Töltés. Lásd Figure 2; 2.3 Lezárás/feleltetés. Lásd Figure 3; 2.4 BÉNI./KÉNYELÉS. Lásd Figure 4; 2.5 Fényerő megváltoztatása. Lásd Figure 5; 2.6 Turbó. Lásd Figure 6; 2.7 Stroboszkóp. Lásd Figure 7; 2.8 Szórt fény és koncentrált fény kiválasztása. Lásd Figure 8; 2.9 A fényszín megváltoztatása. Lásd Figure 9; 2.10 Fény szín jelző, akku szint jelző, fényerő jelző. Lásd Figure 10.

Table 3 Multi-language dictionary

Table with 12 columns: EN, Turbo (L7), Strobe, Press, Double press, Press and hold, Triple press, Rotate, Push, Rotate clockwise, Rotate counter clockwise. Rows include CN, FI, NO, SV, NL, PL, DE, HU, RU, ES, RO, UA, JP, KR, TH, FR, IT, SK, PT.

(RU) Русский

Многоязычный словарь, смотрите Table 3; 1. Технические характеристики изделия см. Table 1 и Table 2; 2. Инструкция по эксплуатации, как указано ниже; 2.1 Перед использованием снимите защитную пленку с линз, см. Figure 1; 2.2 Зарядка, см. Figure 2; 2.3 Блокировка/разблокировка, см. Figure 3; 2.4 ВКЛ/ВЫКЛ, см. Figure 4; 2.5 Изменение уровня яркости, см. Figure 5; 2.6 Турбо, см. Figure 6; 2.7 Стробоскоп, см. Figure 7; 2.8 Выберите широкий свет или узкий свет, см. Figure 8; 2.9 Смените свет фонаря, см. Figure 9; 2.10 Цветной индикатор, индикатор уровня заряда батареи, индикатор яркости, см. Figure 10.

(ES) Español

Diccionario multilingüe, consulte la Table 3; 1. Consulte los detalles del producto en la Table 1 y la Table 2; 2. Instrucciones de manejo como se indica a continuación; 2.1 Retire la película de aislamiento y la película protectora de las lentes antes de usar. Consulte la Figure 1; 2.2 Cargando. Consulte la Figure 2; 2.3 Bloquear / Desbloquear. Consulte la Figure 3; 2.4 Encendido / Apagado. Consulte la Figure 4; 2.5 Cambiar las potencias. Consulte la Figure 5; 2.6 Modo Turbo. Consulte la Figure 6; 2.7 Modo Stroboscópico. Consulte la Figure 7; 2.8 Seleccionar luz de foco / inundación. Consulte la Figure 8; 2.9 Cambiar el color de la luz. Consulte la Figure 9; 2.10 Indicador del color de luz, indicador del nivel de batería e indicador de la potencia. Consulte la Figure 10.

(RO) Românesc

Dictionar multilingue, consultare la Table 3; 1. Specificatiile produsului, vezi Table 1 si Table 2; 2. Instructiuni utilizare; 2.1 Îndepărtati folia de protecție bateriei și protecția lentilei înainte de prima utilizare, vezi Figure 1; 2.2 Încărcare, vezi Figure 2; 2.3 Blocare/Deblocare, vezi Figure 3; 2.4 Porni/Opriți, vezi Figure 4; 2.5 Schimbare nivel iluminare, vezi Figure 5; 2.6 Turbo, vezi Figure 6; 2.7 Stroboscop, vezi Figure 7; 2.8 Selectare mod dispersat sau mod concentrat, vezi Figure 8; 2.9 Schimbare culoare lumina, vezi Figure 9; 2.10 Indicator culoare lumina, indicator baterie și mod intensitate, vezi Figure 10.

(UA) Ukrainian

Багато мовний словник, див. Table 3; 1. Технічні характеристики изделия, див. Table 1 та Table 2; 2. Інструкція по експлуатації, як вказано нижче; 2.1 Перед використанням зніміть ізоляцію та захисну плівку з лінз, див. Figure 1; 2.2 Зарядка, див. Figure 2; 2.3 Блокування/розблокування, див. Figure 3; 2.4 ВКЛ/ВЫКЛ, см. Figure 4; 2.5 Зміна рівня яркості, див. Figure 5; 2.6 Турбо, см. Figure 6; 2.7 Стробоскоп, см. Figure 7; 2.8 Вибір широкого та вузького променя, див. Figure 8; 2.9 Змініти колір світіння, див. Figure 9; 2.10 Індикатор кольору світіння, індикатор рівня заряду батареї, індикатор яркості, см. Figure 10.

(JP) 日本語

多言語辞書はTable 3を参照してください; 1. 製品仕様はTable 1およびTable 2を参照してください; 2. 操作手順; 2.1 使用前に絶縁シート及びレンズ保護シートを取り外してしてください。Figure 1を参照してください; 2.2 充電方法はFigure 2を参照してください; 2.3 ロックアクト/ロック解除はFigure 3を参照してください; 2.4 オン/オフはFigure 4を参照してください; 2.5 輝度レベルの変更方法はFigure 5を参照してください; 2.6 ストロモードの切替方法はFigure 6を参照してください; 2.7 タッチモードの切替方法はFigure 7を参照してください; 2.8 フラッドライトとスポットライトを選択します。Figure 8を参照してください; 2.9 ライトのカラーを変更します。Figure 9を参照してください; 2.10 ライトカラー、インジケター、電池残量インジケター、明るさインジケターは、Figure 10-1を参照してください;

(KR) 한국어

다른 언어로 해당 단어를 확인하시려면 Table 3를 참고주세요; 1. 제품 사양 및 제원은 Table 1 and Table 2 참고주세요; 2. 작동 방법은 아래를 참고주세요; 2.1 사용 전, 절연 필름과 렌즈 보호 필름 제거, Figure 1 참고; 2.2 충전하기, Figure 2 참고; 2.3 블록/деблок, vezi Figure 3; 2.4 전원ON/OFF, Figure 4 참고; 2.5 밝기 조절, Figure 5 참고; 2.6 터보 모드, Figure 6 참고; 2.7 스트로브 모드, Figure 7 참고; 2.8 플리트 또는 스트로 라이트를 선택, Figure 8 참고; 2.9 컬러를 변경, Figure 9 참고; 2.10 라이트 컬러 인디케이터, 배터리량 인디케이터, 출력 인디케이터, Figure 10-1번 참고;

(TH) ไทย

พจนานุกรมหลายภาษา ดู Table ที่ 3; 1. ข้อมูลจำเพาะของผลิตภัณฑ์ โปรดดู Table ที่ 1 และ Table ที่ 2; 2. คู่มือการใช้งาน โปรดดู Table ที่ 1 และ Table ที่ 2; 2.1 ก่อนใช้งานโปรดถอดฟิล์มกันรอยและฟิล์มป้องกันเลนส์ออกก่อนใช้งาน โปรดดู Figure ที่ 1; 2.2 การชาร์จ โปรดดู Figure ที่ 2; 2.3 การล็อก/ปลดล็อก โปรดดู Figure ที่ 3; 2.4 เปิด/ปิดไฟ โปรดดู Figure ที่ 4; 2.5 เปลี่ยนระดับความสว่าง โปรดดู Figure ที่ 5; 2.6 โหมดเทอร์โบ โปรดดู Figure ที่ 6; 2.7 โหมดแฟลช โปรดดู Figure ที่ 7; 2.8 เลือกใช้ไฟแบบกว้างหรือไฟแบบแคบ โปรดดู Figure ที่ 8; 2.9 เปลี่ยนสีไฟ โปรดดู Figure ที่ 9; 2.10 ค่าสีของไฟ, ไฟแสดงสถานะแบตเตอรี่, ไฟแสดงสถานะความสว่าง โปรดดู Figure ที่ 10-1

(FR) Français

Dictionnaire multi-langues, voir Table 3; 1. Caractéristiques du produit, voir Table 1 et Table 2; 2. Instructions d'utilisation ci-dessous; 2.1 Retirez le film isolant et le film de protection de la lentille avant utilisation, voir Figure 1; 2.2 Recharge, voir Figure 2; 2.3 Verrouillage/Déverrouillage, voir Figure 3; 2.4 Allumage/Extinction, voir Figure 4; 2.5 Modifier le niveau de luminosité, voir Figure 5; 2.6 Mode Turbo, voir Figure 6; 2.7 Mode Stroboscope, voir Figure 7; 2.8 Sélectionner l'éclairage large et l'éclairage concentré, voir Figure 8; 2.9 Changer la couleur de l'éclairage, voir Figure 9; 2.10 Indicateur de couleur de l'éclairage, indicateur de niveau de batterie, indicateur de luminosité, voir Figure 10.

(IT) Italiano

Dizionario multilingue, consultare la Table 3; 1. Specifiche del prodotto, consultare la Table 1 e la Table 2; 2. Istruzioni per l'uso come di seguito; 2.1 Rimuovere il foglio isolante e la pellicola di protezione sulla lente prima dell'uso, consultare la Figure 1; 2.2 Ricarica, consultare la Figure 2; 2.3 Blocco/Sblocco, consultare la Figure 3; 2.4 ON/OFF, consultare la Figure 4; 2.5 Modificare il livello di luminosità, consultare la Figure 5; 2.6 Turbo, consultare la 6; 2.7 Strobo, consultare la Figure 7; 2.8 Selezionare proiettore o fano, consultare la Figure 8; 2.9 Cambia il colore della luce, consultare la Figure 9; 2.10 Indicatore della sorgente luminosa, indicatore del livello della batteria, indicatore della luminosità, vedere la Figure 10.

WARRANTY

Within 30 days of purchase: Contact the original seller for repair or replacement.

Within 5 years of purchase: Contact Olight for repair or replacement.

Battery warranty: Olight offers a one-year warranty for all rechargeable batteries.

MCC magnetic USB charging cable. One year.

For any of the fragile or low-value fittings not covered above, like lanyard and clip, you can contact the post-sale within 30 days of the purchase, if it has any quality drawback or damage under normal use condition.

If such drawback or damage occurs after 30 days of the purchase or under abnormal use condition, we will only offer conditional quality assurance as appropriate.

USA Customer Support: cs@olightstore.com

Global Customer Support customer-service@olightworld.com

Visit www.olightworld.com to see our complete product line of portable illumination tools.

OOLIGHT logo and contact information: Dongguan Olight E-Commerce Technology Co., Ltd, 4th Floor, Building 4, Kegou Industrial Park, No.6 Zhongnan Road, Changan Town, Dongguan City, Guangdong, China. Made in China. CE, FCC, UK, RoHS, Recycle, and other certification logos.