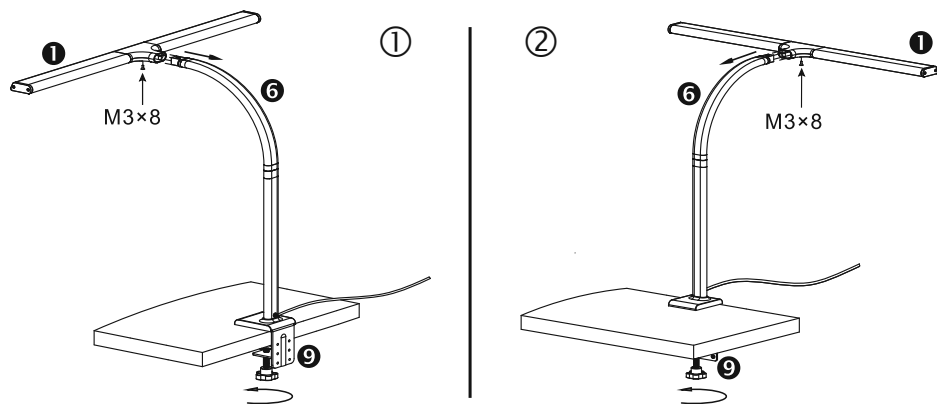
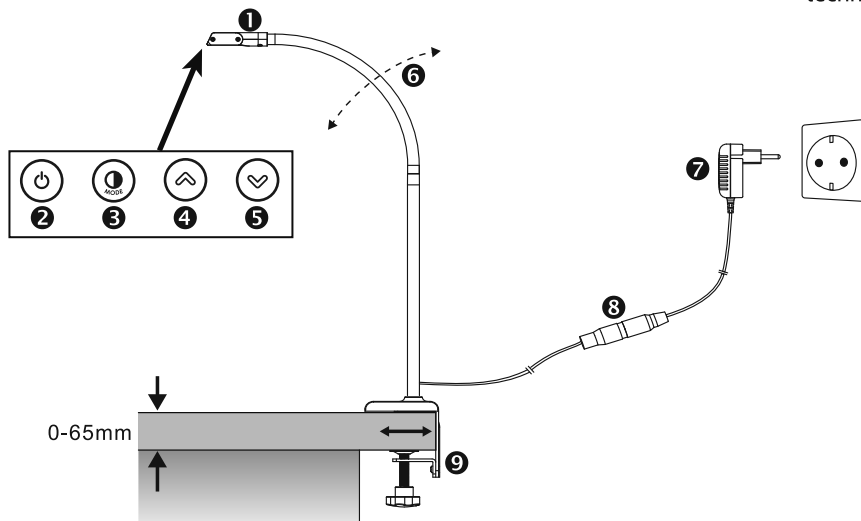
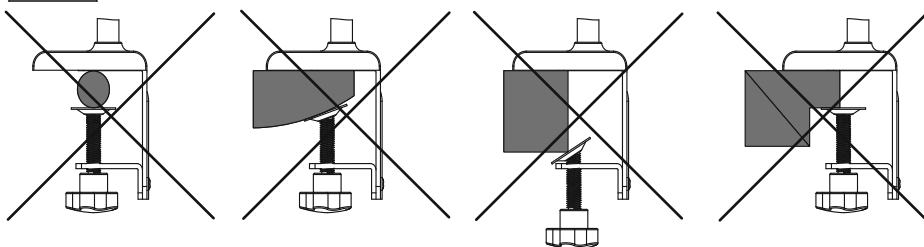


## LTL00310 LED Schreibtischleuchte

## LTL00320 / LTL00321 LED Schreibtischleuchte



**Montieren Sie die Klemmhalterung NICHT so:**



## Einsatzbedingungen

- Bringen Sie die Leuchte so wie hier beschrieben am Schreibtisch an und vermeiden Sie die dargestellten Fehler.
- Decken Sie weder die Lampe noch das Netzteil ab, um Schäden durch Überhitzung zu vermeiden. Nicht nahe einer Wärmequelle installieren!
- Vermeiden Sie Nässe und Betrieb in sehr feuchter Umgebung. Durch Kondensation nach Abkühlung kann die Leuchte beschädigt werden.
- Verwenden Sie ausschließlich das mitgelieferte Netzteil, um mögliche Schäden oder Brände durch Überlastung zu verhindern.
- Wir empfehlen, das Netzteil aus der Steckdose zu ziehen, wenn das Licht längere Zeit nicht benutzt wird. So sparen Sie maximal Energie und erhöhen die Sicherheit. Ziehen Sie dazu nicht am Kabel, um Beschädigungen zu vermeiden.
- Die LED-Leuchtmittel haben eine lange Lebensdauer und sind nicht austauschbar. Öffnen Sie daher nicht die Leuchte nicht.
- Verstellen Sie die Leuchte, indem Sie den Schwanenhals in der Mitte der Leuchteinheit anfassen. Vermeiden Sie häufiges und rigoroses Verdrehen, um Beschädigungen zu verhindern. Stellen Sie die Leuchteinheit so ein, dass Sie nicht direkt in die helle Leuchtfläche schauen.

## Technische Daten

Modell	LTL00310	LTL00320 (weiß) / LTL00321 (schwarz)
Helligkeit	600 Lumen, 5-fach dimmbar	1400 Lumen, 5-fach dimmbar
Lichtfarbe CCT (kaltweiß bis warmweiß)	2700 – 6500 K einstellbar	2700 – 6500 K einstellbar
Stromversorgung (Netzteil enthalten)	20V DC / 0,37 A	10V DC / 1,8 A
Leistungsaufnahme Pon	max. 9 W	max. 20 W
Standby-Leistungsaufnahme P <sub>sb</sub>	0,15 W	0,15 W
Gewicht	1,3 kg	1,6 kg
Maße (B x T x H)	500 x 59 x 400–530 mm	800 x 59 x 540–650 mm

Dieses Produkt enthält eine Lichtquelle der Energieeffizienzklasse G gemäß Verordnung (EU) Nr. 2019/2015 (01.09.2021).  
Die Lampen können in der Leuchte nicht ausgetauscht werden.

## Montage und Bedienung

- Befestigen Sie die mitgelieferte Klemmhalterung 9 an einer Tischplatte mit bis zu 65 mm Dicke. Achten Sie auf eine sichere Befestigung!
- Stecken Sie die Leuchteinheit 1 in den Halter 6. Sie können die Leuchteinheit wie in 1 oder 2 montieren. Befestigen Sie beide Teile mit der mitgelieferten Schraube und dem Innensechskantschlüssel.
- Stecken Sie das 2-teilige Stromkabel 3 zusammen und setzen Sie anschließend das Netzteil 7 ein. Die Leuchte kann nun über 2 eingeschaltet werden.
- Regulieren Sie die Helligkeit in 5 Stufen über 4 hoch oder 5 herunter. Die Lichtfarbe kann über 3 in 4 Stufen eingestellt werden. Die letzte Einstellung bleibt gespeichert und wird beim nächsten Einschalten genutzt.

## Fehlerbehebung

Keine Funktion? Stellen Sie sicher, dass der Lampenkopf sowie die Stecker des Netzteils und Anschlusskabels korrekt eingesteckt sind. Überprüfen Sie das Kabel auf einen möglichen Defekt. Vergewissern Sie sich, dass weder Feuchtigkeit noch extreme Temperaturen das Problem verursachen. Wenden Sie sich an Ihren Händler oder kontaktieren Sie FeinTech, wenn Sie einen Defekt vermuten.

## Service nach dem Verkauf

Kontaktieren Sie Ihren Händler oder FeinTech bei Fragen zur Anwendung oder Problemen nach dem Kauf. Sie erreichen uns über E-Mail, Facebook oder unsere Website. Bitte versenden Sie das Gerät nicht ohne Rücksprache an Ihren Händler oder FeinTech.

## Umweltgerechte Entsorgung

Ihr Produkt wurde mit hochwertigen Materialien und Komponenten entwickelt und hergestellt, die recycelt und wiederverwendet werden können.



Dieses Symbol bedeutet, dass dieses Produkt nicht in den regulären Hausmüll mit anderen Abfällen geworfen werden kann. Elektronik-Altgeräte werden separat gesammelt. Wir raten Ihnen dringend, Ihr Produkt zu einer offiziellen Sammelstelle zu bringen. Informieren Sie sich über das lokale Sammelsystem für elektrische und elektronische Produkte und wiederaufladbare Batterien.

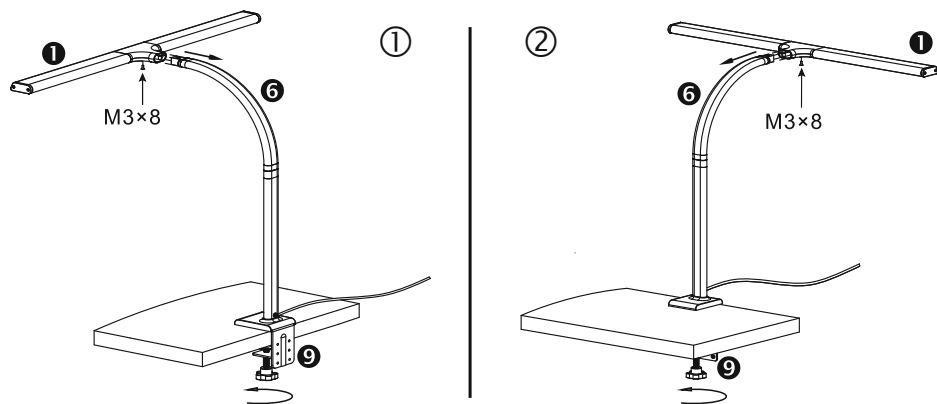
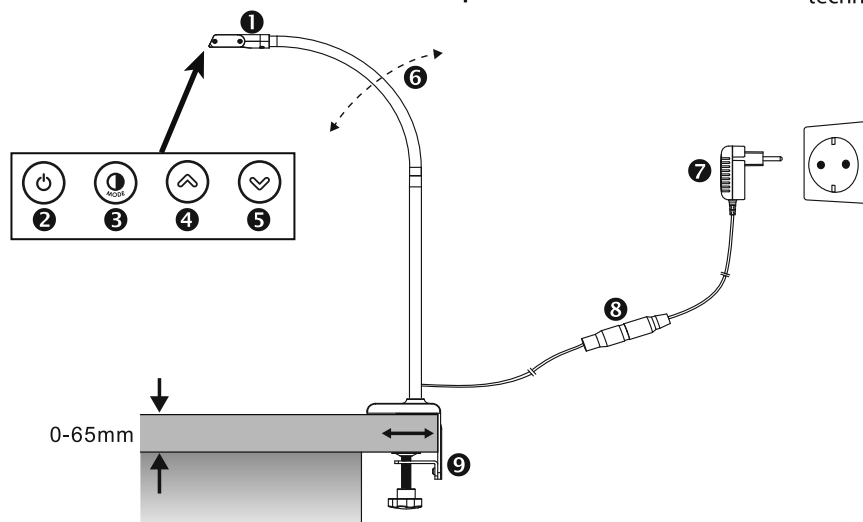


Wir erklären hiermit, dass dieses Produkt den gesetzlichen Anforderungen entspricht, insbesondere den EU-Direktiven 2014/35/EC LVD, 2014/30/EC EMC, 2009/125/EU ERP, 2011/65/EU + Commission Delegated Directive (EU) 2015/863/EU RoHS 2. Eine vollständige Konformitätserklärung erhalten Sie unter <http://feintech.eu/ce>

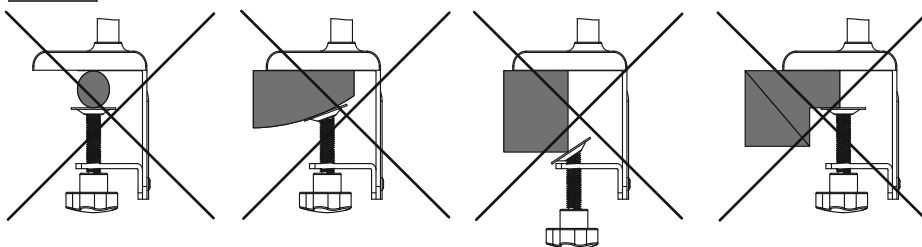
## LTL00310 LED desk lamp 50 cm

## LTL00320 / LTL00321 LED desk lamp 80 cm

**FT FeinTech**<sup>®</sup>  
technology for me



**Do NOT mount the clamp in this way:**



### Conditions of use

- Attach the lamp to the desk as described here and avoid the displayed errors.
- To avoid damage from overheating, do not cover the lamp or the power supply. Do not install near a heat source!
- Avoid wetness and operation in very humid environments. Condensation after cooling may damage the lamp.
- Use only the supplied power supply to prevent possible damage or fire caused by overloading.
- We recommend unplugging the power supply unit if the light is not used for a long time. This saves maximum energy and increases safety. To avoid damage, do not pull on the cable.
- The LED modules have a long lifetime and are not interchangeable. Therefore, do not open the lamp.
- Adjust the lamp's gooseneck while holding it in the middle of the lamp unit. Avoid frequent and rigorous twisting to prevent damage. Adjust the light unit so that you do not look directly into the bright light surface.

### Technical data

model:	LTL00310	LTL00320 (white) / LTL00321 (black)
brightness	600 Lumen, 5-way dimmable	1400 Lumen, 5-way dimmable
correlated colour temperature CCT	2700 – 6500 K switchable	2700 – 6500 K switchable
power supply (adaptor included)	20 V DC / 0.37 A	10 V DC / 1.8 A
power consumption P <sub>on</sub>	max. 9 W	max. 20 W
standby power consumption P <sub>sb</sub>	0.15 W	0.15 W
weight	1.3 kg	1.6 kg
size (W x D x H)	500 x 59 x 400–530 mm	800 x 59 x 540–650 mm

This product contains a light source of energy efficiency class G according to Regulation (EU) No 2019/2015 (01.09.2021).  
The lamps cannot be replaced in the luminaire.

### Installation and operation

- Attach the supplied clamp (9) to a table top up to 65 mm thick. Ensure secure fastening!
- Insert the light unit (1) into the holder (6). You can mount the light unit as in ① or ②. Fasten both parts with the supplied screw and the Allen key.
- Plug the 2-piece power cable (8) together and then insert the power supply unit (7). The luminaire can now be switched on via (2).
- Adjust the brightness in 5 steps by tipping the up (4) or (5) down key. The light colour can be set in 4 steps via (3). The last setting remains stored and will be used the next time it is switched on.

### Bug fixing

No function? Make sure that the lamp head and also the plugs of the power supply unit and connecting cable are correctly plugged in. Check the cable for possible defects. Make sure that neither humidity nor extreme temperatures cause the problem. Contact your dealer or FeinTech if you suspect a defect.

### After-sales service

Contact your dealer or FeinTech if you have any questions about the application or problems after purchase. You can reach us via e-mail, Facebook or our website. Please do not send the device to your dealer or FeinTech without consulting them.

### Environmentally friendly disposal

Your product is designed and manufactured with high quality materials and components that can be recycled and reused.



This symbol means that this product cannot be thrown into the regular household waste with other wastes. Waste electronic equipment is collected separately. We strongly advise you to take your product to an official collection point. Find out about the local collection system for electrical and electronic products and rechargeable batteries.



We hereby declare that this product complies with the legal requirements, in particular EU Directives 2014/35/EC LVD, 2014/30/EC EMC, 2009/125/EU ERP, 2011/65/EU + Commission Delegated Directive (EU) 2015/863/EU RoHS 2. You can obtain a complete declaration of conformity at <http://feintech.eu/ce>

FeinTech is a registered trademark of Spreewald Kommunikationstechnik GmbH · [www.feintech.eu](http://www.feintech.eu)  
Radensdorfer Hauptstr. 45 a · 15907 Lübben (Spreewald) · Germany · [info@feintech.eu](mailto:info@feintech.eu) · +49 3546 239 8855