

LTL00700

LED Display Klemm-Leuchte

Vielen Dank dass Sie sich für diese LED-Leuchte entschieden haben.

Bestimmungsgemäße Verwendung:

Die Leuchte dient zur Beleuchtung eines Schreibtischs bzw. der Fläche vor einem Monitor. Die Leuchte wird zur Befestigung an den Rahmen des Monitors geklemmt. Die Spannungsversorgung erfolgt per USB 5V 1A über eine USB-Buchse des Monitors, Computers oder eines externen Netzteils. Ein USB-Netzteil wird nicht mitgeliefert.

Sicherheitshinweise

Verwenden Sie die Leuchte nur an passenden Monitoren mit einer Rahmenstärke von 7 bis 45 mm. Stellen Sie sicher, dass die Leuchte nicht die empfindliche Bildschirmfläche berührt.


- Stellen Sie sicher dass der Monitor einen festen Stand hat und sich die Stabilität durch die Klemm-Leuchte nicht verschlechtert.
- Verwenden Sie die Leuchte nur im Innenbereich und setzen Sie sie keiner Feuchtigkeit, Hitze, offenem Feuer und scharfen Reinigungsmitteln aus.
- Bitte versuchen Sie nicht, dass Gehäuse zu öffnen.
- Im Falle einer Fehlfunktion, Hitzeentwicklung oder ungewöhnlichen Geruchs oder Verhaltens ziehen Sie bitte das USB-Kabel ab und kontaktieren Sie Ihren Händler oder FeinTech.
- Verlegen Sie das USB-Kabel so, dass kein versehentliches Hängenbleiben oder Stolpern möglich ist.



Lieferumfang:

- LED Display Klemm-Leuchte
- USB-Kabel ca. 1,5 m Länge
- diese Anleitung

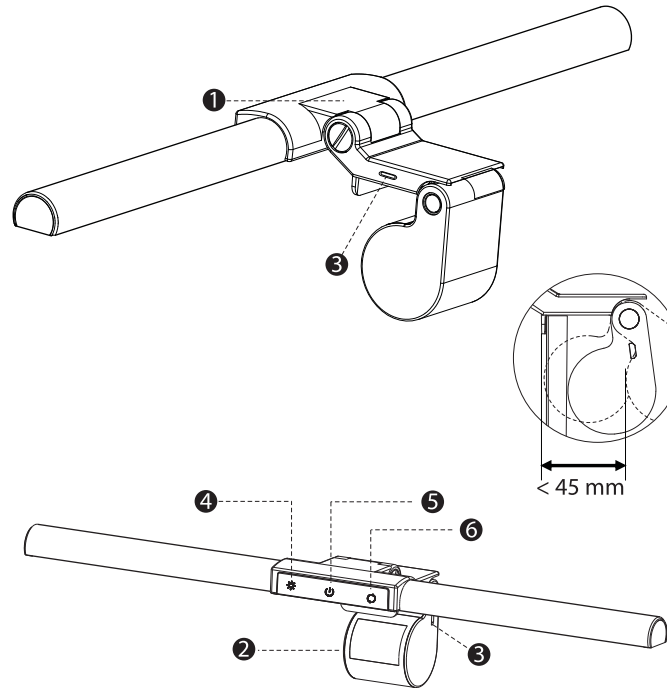
Montage & Bedienung

Entfernen Sie die Schutzfolie und klemmen Sie die Leuchte auf den oberen Rand Ihres Monitors. Die Touch-Bedienflächen der Leuchte sollten zu Ihnen weisen. Bitte berühren Sie die Bildschirmfläche Ihres Monitors dabei nicht, um Kratzer zu verhindern. Verbinden Sie den USB-C Anschluss der Leuchte mit einem USB Anschluss Ihres Monitors, Hubs, Computers oder Netzteils. Zur vollen Leistung ist ein USB-Port nötig, der mindestens 1 A Strom liefern kann. Diese Anschlüsse finden sich bei einem PC häufig auf der Rückseite.

Tippen Sie anschließend auf , um die Leuchte einzuschalten. Richten Sie dann den Lampenkopf so aus, dass er nicht blendet und die gewünschte Fläche beleuchtet. Der Lampenkopf kann nach oben und unten in einem Bereich von insgesamt 170° geschwenkt werden.

Durch Tippen auf  stellen Sie die Lichtfarbe bzw. Farbtemperatur in 5 Stufen ein. Über  dimmen Sie das Licht in 5 Stufen. Tippen Sie länger auf die Touchfläche, wechseln die 5 Stufen fortlaufend. Die zuletzt gewählten Einstellungen bleiben gespeichert und werden beim nächsten Einschalten erneut benutzt.

Übersicht Bedienelemente & Anschluss



1. Drehgelenk am Lampenkopf, 170° nach unten und oben schwenkbar
2. Lampenfuß, zum Anklemmen an Monitorrahmen bis 45 mm Tiefe
3. USB-C Anschluss zur Stromversorgung 5 V, 1 A
4. Touchfläche zum Dimmen (schaltet Helligkeit in 5 Stufen)
5. Ein-/Ausschalter
6. Touchfläche für Farbtemperatur (schaltet Lichtfarbe in 5 Stufen)

Technische Daten

- Lichtquelle 48 LEDs 0,2W
- Lebensdauer $L_{70B_{50}}$ 25.000 Stunden
- Farbtemperatur 3300° - 5700° K
- CRI (Color Rendering Index) $> 80 R_a$
- Lichtleistung $\Phi_{use} > 500 \text{ lm}$
- Helligkeit $> 800 \text{ Lux}$ bei 30 cm Abstand
- Abstrahlwinkel 120°
- Stromversorgung DC 5 V / 1 A
- Leistungsaufnahme $P_{on} \text{ max. } 5,5 \text{ W}$
- Energieeffizienzklasse F (A...G)
- Abmessungen 447 × 85 × 25 mm

Entsorgung der Verpackung

Die Verpackung Ihres Gerätes besteht ausschließlich aus wiederverwertbaren Materialien. Bitte führen Sie diese entsprechend sortiert wieder dem „Dualen System“ zu. Über aktuelle Entsorgungswege informieren Sie sich bitte bei Ihrem Händler oder Ihrer kommunalen Entsorgungseinrichtung / Recyclinghof.

Entsorgung des Gerätes

Altgeräte sind kein wertloser Abfall. Durch umweltgerechte Entsorgung können wertvolle Rohstoffe wieder gewonnen werden. Dieses Produkt darf am Ende seiner Lebensdauer nicht über den normalen Haushaltsabfall entsorgt werden, sondern muss an einem Sammelpunkt für das Recycling von elektrischen und elektronischen Geräten abgegeben werden.



Das Symbol auf dem Produkt, der Gebrauchsanleitung oder der Verpackung weist darauf hin. Die Werkstoffe sind gemäß ihrer Kennzeichnung wiederverwertbar. Mit der Wiederverwendung, der stofflichen Verwertung oder anderen Formen der Verwertung von Altgeräten leisten Sie einen wichtigen Beitrag zum Schutze unserer Umwelt.

CE Konformitätserklärung

Dieses Produkt entspricht den Richtlinien der EU. Hiermit erklären wir, die Spreewald Kommunikationstechnik GmbH, dass dieses Gerät der EMV Richtlinie 2014/30/EU und der RoHS Richtlinie 2011/65/EU entspricht. Die formelle Konformitätserklärung erhalten Sie unter <https://feintech.eu/ce> oder auf Anforderung.

FeinTech ist eine eingetragene Marke der
Spreewald Kommunikationstechnik GmbH
Radensdorfer Hauptstr. 45 a
15907 Lübben (Spreewald)
Deutschland · WEEE-Reg. DE15618234
Kontakt: info@feintech.eu · +49 3546 2398855

LTL00700
LED Display Clamp Lamp

Thank you for choosing this LED luminaire.

Intended use:

The luminaire is used to illuminate a desk or the area in front of a monitor. The luminaire is clamped to the monitor frame for mounting. The power (5V DC, 1 A) is supplied via a USB socket on the monitor, computer or an external power supply unit. A USB power supply unit is not supplied.

Safety Instructions


- Use the luminaire only on suitable monitors with a frame thickness of 7 to 45 mm. Make sure that the lamp fixture does not touch the sensitive screen surface.
- Ensure that the monitor is firmly fixed and that the clamp luminaire does not impair stability.
- Use the luminaire indoors only and do not expose it to moisture, heat, open fire or harsh cleaning agents.
- Please do not attempt to open the housing.
- In case of malfunction, heat generation or unusual smell or behaviour, please disconnect the USB cable and contact your dealer or FeinTech.
- Route the USB cable so that it cannot be accidentally caught or tripped over.



Delivery contents:

- LED Display clamp light
- USB cable approx. 1.5 m length
- this guide

Installation & Operation

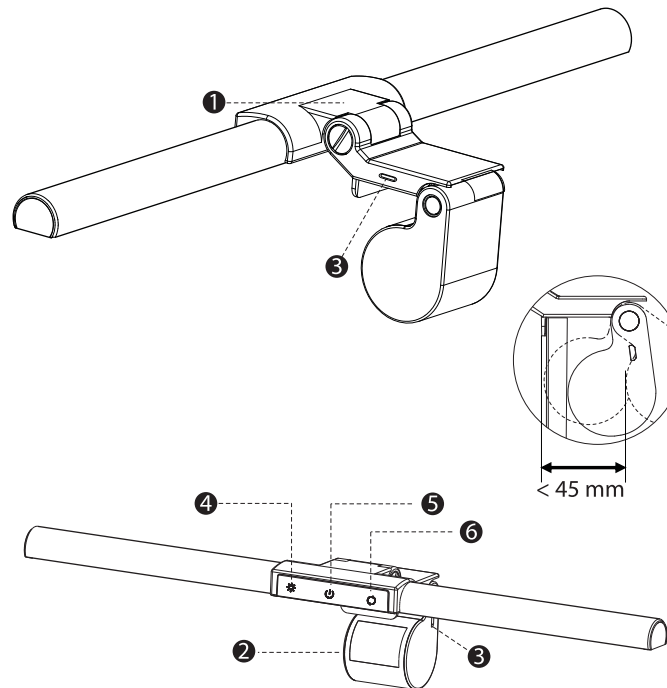
Remove the protective film and clamp the luminaire onto the top edge of your monitor. The touch control panels of the lamp should face you. To avoid scratches, please do not touch the screen of your monitor. Connect the USB-C connector of the lamp to a USB port on your monitor, hub, computer or power supply. A USB port that can supply at least 1A current is required for full power. These connections are often found on the back of a PC.

Then tap on , to power on the lamp. Then align the lamp head so that it does not dazzle and illuminates the desired area. The lamp head can be swivelled up and down within a total range of 170°.

By tapping on  you can switch the light colour (CCT) in 5 steps. Via  you can dim the light in 5 steps. If you tap the touch surface for longer, the 5 levels change continuously. The last selected settings are saved and will be used again the next time you switch on.

Technical data

- Light source 48 LEDs 0,2W
- Life span $L_{70B_{50}}$ 25,000 hours
- Correlated Colour Temperature (CCT) 3300°-5700° K
- Colour Rendering Index (CRI) > 80 R_a
- Light power Φ_{use} >500 lm
- Illumination > 800 Lux centre brightness at 30 cm distance
- Half-value angle 120°
- Power requirements DC 5 V / 1 A
- Power consumption P_{on} maximum 5.5 W
- Energy efficiency class F (A...G)
- Dimensions 447 × 85 × 25 mm

Overview controls & connector


1. Swivel joint on lamp head, can be swivelled 170° up and down
2. Lamp base, for clamping to monitor frames up to 45 mm depth
3. USB-C connector for power supply 5 V, 1 A
4. Touch button for dimming (switches brightness in 5 steps)
5. on/off switch button
6. Touch button for colour temperature (switches light colour in 5 steps)

Disposal of packaging

The packaging of your device consists exclusively of recyclable materials. Please sort them accordingly and return them to the „Dual System“. Please contact your dealer or your municipal waste disposal facility / recycling centre for information on current disposal methods.

Disposal of the device

Old appliances are not worthless waste. Valuable raw materials can be recovered through environmentally friendly disposal. At the end of its life, this product should not be disposed of with normal household waste but should be taken to a collection point for the recycling of electrical and electronic equipment.



The symbol on the product, the instructions for use or the packaging indicates this. The materials are recyclable according to their marking. By reusing, recycling or other forms of recycling old appliances, you are making an important contribution to the protection of our environment.

CE CE declaration of conformity

This product complies with EU directives. We, Spreewald Kommunikationstechnik GmbH, hereby declare that this device complies with the EMC Directive 2014/30/EU and the RoHS Directive 2011/65/EU. You can obtain the formal declaration of conformity under <https://feintech.eu/ce> or on request.

FeinTech is a registered trademark of
 Spreewald Kommunikationstechnik GmbH
 Radensdorfer Hauptstr. 45 a
 15907 Lübben (Spreewald)
 Germany
 Contact: info@feintech.eu · +49 3546 2398855

LTL00700

Lampe LED à pince pour moniteur

Merci d'avoir choisi ce luminaire à LED.

Utilisation prévue :

Le luminaire est utilisé pour éclairer un bureau ou la zone située devant un moniteur. Pour le montage, le luminaire est fixé au cadre du moniteur. L'alimentation (5V DC, 1 A) est assurée par une prise USB sur le moniteur, l'ordinateur ou un bloc d'alimentation externe. Un bloc d'alimentation USB n'est pas fourni.

Consignes de sécurité

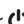
- Utilisez le luminaire uniquement sur des moniteurs adaptés dont l'épaisseur du cadre est comprise entre 7 et 45 mm.
- Veillez à ce que le luminaire ne touche pas la surface sensible de l'écran.
- Assurez-vous que le moniteur est solidement fixé et que le luminaire à pince ne nuit pas à la stabilité.
- Utilisez le luminaire uniquement à l'intérieur et ne l'exposez pas à l'humidité, à la chaleur, à un feu ouvert ou à des produits de nettoyage agressifs.
- N'essayez pas d'ouvrir le boîtier.
- En cas de dysfonctionnement, de dégagement de chaleur ou d'odeur ou de comportement inhabituel, veuillez débrancher le câble USB et contacter votre revendeur ou FeinTech.
- Acheminez le câble USB de manière à ce qu'il ne puisse pas être coincé par inadvertance ou qu'on ne puisse pas trébucher dessus.


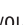
Contenu de la livraison:

- Lampe à pince LED Display
- Câble USB d'environ 1,5 m de long
- ce guide

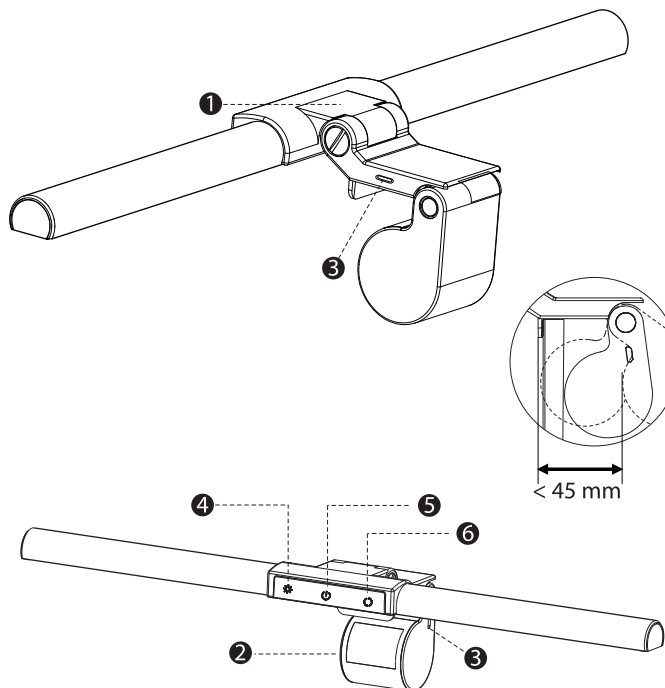
Installation et utilisation

Retirez le film de protection et fixez le luminaire sur le bord supérieur de votre écran. Les panneaux de commande tactiles du luminaire doivent être tournés vers vous. Pour éviter les rayures, veuillez ne pas toucher l'écran de votre moniteur. Connectez le connecteur USB-C de la lampe à un port USB de votre moniteur, hub, ordinateur ou alimentation. Un port USB pouvant fournir un courant d'au moins 1A est nécessaire pour une alimentation complète. Ces connexions se trouvent souvent à l'arrière d'un ordinateur.

Appuyez ensuite sur , pour allumer la lampe. Orientez ensuite la tête de la lampe de manière à ce qu'elle n'éblouisse pas et éclaire la zone souhaitée. La tête de la lampe peut être pivotée vers le haut et vers le bas dans une plage totale de 170°.

En tapant sur , vous pouvez changer la couleur de la lumière (CCT) en 5 étapes. Via  vous pouvez faire varier la lumière en 5 étapes. Si vous appuyez plus longtemps sur la surface tactile, les 5 niveaux changent en continu. Les derniers réglages sélectionnés sont enregistrés et seront à nouveau utilisés lors de la prochaine mise en marche.

Aperçu des commandes et du connecteur



1. Articulation pivotante sur la tête de la lampe, pouvant pivoter de 170° vers le haut et vers le bas.
2. Socle de lampe, à fixer sur les cadres de moniteurs jusqu'à 45 mm de profondeur.
3. Connecteur USB-C pour l'alimentation électrique 5 V, 1 A
4. Bouton tactile pour la gradation (commute la luminosité en 5 étapes).
5. Bouton de mise en marche et d'arrêt
6. Bouton tactile pour la température de couleur (permet de changer la couleur de la lumière en 5 étapes)

Données techniques

- Source lumineuse 48 LEDs 0,2W
- Durée de vie $L_{70}B_{50}$ 25,000 heures
- Température de couleur corrélée (CCT) 3300°-5700° K
- Indice de rendu des couleurs (CRI) > 80 R_a
- Puissance lumineuse Φ_{use} > 500 lm
- Illumination > 800 Lux de luminosité centrale à 30 cm de distance
- Angle de demi-valeur 120°
- Alimentation électrique DC 5 V / 1 A
- Consommation électrique P_{on} maximum 5.5 W
- Classe d'efficacité énergétique F (A...G)
- Dimensions 447 × 85 × 25 mm

Mise au rebut de l'emballage

L'emballage de votre appareil est composé exclusivement de matériaux recyclables. Veuillez les trier en conséquence et les remettre au «Système double». Veuillez contacter votre revendeur ou votre centre municipal d'élimination des déchets / centre de recyclage pour obtenir des informations sur les méthodes d'élimination actuelles.

Mise au rebut de l'appareil

Les vieux appareils ne sont pas des déchets sans valeur. Des matières premières précieuses peuvent être récupérées grâce à une élimination respectueuse de l'environnement. En fin de vie, ce produit ne doit pas être jeté avec les déchets ménagers normaux mais doit être apporté à un point de collecte pour le recyclage des équipements électriques et électroniques.



Le symbole figurant sur le produit, le mode d'emploi ou l'emballage l'indique. Les matériaux sont recyclables en fonction de leur marquage. En réutilisant, recyclant ou en recourant à d'autres formes de recyclage des vieux appareils, vous apportez une contribution importante à la protection de notre environnement.

CE Déclaration de conformité CE

Ce produit est conforme aux directives européennes. Nous, Spreewald Kommunikationstechnik GmbH, déclarons par la présente que cet appareil est conforme à la directive CEM 2014/30/UE et à la directive RoHS 2011/65/UE. Vous pouvez obtenir la déclaration formelle de conformité sous <https://feintech.eu/ce> ou sur demande.

FeinTech est une marque déposée de
Spreewald Kommunikationstechnik GmbH
Radensdorfer Hauptstr. 45 a
15907 Lübben (Spreewald)
Allemagne

Contact: info@feintech.eu · +49 3546 2398855

LTL00700

Lampada a LED per montaggio a morsetto su monitor

Grazie per aver scelto questa lampada a LED.

Uso previsto:

L'apparecchio viene utilizzato per illuminare una scrivania o l'area davanti a un monitor. L'apparecchio è fissato alla cornice del monitor per il montaggio. L'alimentazione (5V DC, 1 A) viene fornita tramite una presa USB sul monitor, sul computer o su un alimentatore esterno. Un alimentatore USB non viene fornito.

Istruzioni di sicurezza


- Utilizzare l'apparecchio solo su monitor adatti con uno spessore della cornice da 7 a 45 mm. Assicurarsi che l'apparecchio non tocchi la superficie sensibile dello schermo.
- Assicurarsi che il monitor sia fissato saldamente e che l'apparecchio a pinza non comprometta la stabilità.
- Usare l'apparecchio solo in interni e non esporlo a umidità, calore, fuoco aperto o detergenti aggressivi.
- Non tentare di aprire l'alloggiamento.
- In caso di malfunzionamento, generazione di calore o odore o comportamento insolito, scollegare il cavo USB e contattare il rivenditore o FeinTech.
- Disporre il cavo USB in modo che non possa essere preso accidentalmente o inciampato.


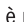
Contenuto della fornitura:

- Lampada a pinza per display a LED
- Cavo USB lungo circa 1,5 m
- questa guida

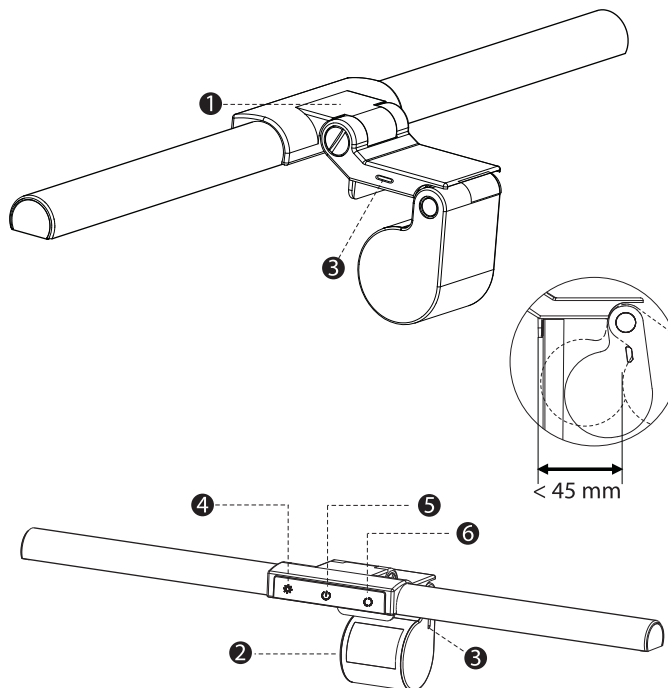
Installazione e funzionamento

Rimuovere la pellicola protettiva e fissare la lampada sul bordo superiore del monitor. I pannelli di controllo tattili della lampada devono essere rivolti verso di voi. Per evitare graffi, non toccare lo schermo del monitor. Collegare il connettore USB-C della lampada a una porta USB del monitor, dell'hub, del computer o dell'alimentatore. Una porta USB che può fornire almeno 1A di corrente è necessaria per la piena potenza. Queste connessioni si trovano spesso sul retro di un PC.

Quindi toccare su , per accendere la lampada. Quindi allineare la testa della lampada in modo che non abbagli e illumini l'area desiderata. La testa della lampada può essere ruotata verso l'alto e verso il basso per un totale di 170°.

Toccano su , si può cambiare il colore della luce (CCT) in 5 passi. Tramite  è possibile attenuare la luce in 5 passi. Toccando più a lungo la superficie tattile, i 5 livelli cambiano continuamente. Le ultime impostazioni selezionate vengono salvate e vengono utilizzate alla prossima accensione.

Panoramica dei controlli e dei connettori



1. Giunto girevole sulla testa della lampada, girevole di 170° in alto e in basso
2. Base della lampada, per il fissaggio alle cornici dei monitor fino a 45 mm di profondità
3. Connettore USB-C per l'alimentazione 5 V, 1 A
4. Pulsante a sfioramento per la dimmerazione (commuta la luminosità in 5 passi)
5. Pulsante di accensione e spegnimento
6. Pulsante a sfioramento per la temperatura di colore (cambia il colore della luce in 5 passi)

Dati tecnici

- Sorgente luminosa 48 LEDs 0,2W
- Durata di vita $L_{70}B_{50}$ 25.000 ore
- Temperatura di colore correlata (CCT) 3300°-5700° K
- Indice di resa cromatica (CRI) > 80 R_a
- Potenza luminosa Φ_{use} >500 lm
- Illuminazione > 800 Lux luminosità centrale a 30 cm di distanza
- Angolo di mezzo valore 120°
- Requisiti di alimentazione DC 5 V / 1 A
- Consumo di energia P_{on} massimo 5,5 W
- Classe di efficienza energetica F (A...G)
- Dimensioni 447 × 85 × 25 mm

Smaltimento dell'imballaggio

L'imballaggio del suo apparecchio è composto esclusivamente da materiali riciclabili. Si prega di selezionarli di conseguenza e di restituirli al "Dual System". Per informazioni sui metodi di smaltimento attuali, si prega di contattare il proprio rivenditore o la struttura comunale di smaltimento dei rifiuti / centro di riciclaggio.

Smaltimento dell'apparecchio

I vecchi apparecchi non sono rifiuti senza valore. Le preziose materie prime possono essere recuperate attraverso uno smaltimento rispettoso dell'ambiente. Alla fine della sua vita, questo prodotto non deve essere smaltito con i normali rifiuti domestici ma deve essere portato in un punto di raccolta per il riciclaggio di apparecchiature elettriche ed elettroniche.



Il simbolo sul prodotto, le istruzioni per l'uso o l'imballaggio lo indicano. I materiali sono riciclabili secondo la loro marcatura. Riutilizzando, riciclando o con altre forme di riciclaggio dei vecchi apparecchi, si dà un importante contributo alla protezione del nostro ambiente.

CE Dichiarazione di conformità CE

Questo prodotto è conforme alle direttive UE. Noi, Spreewald Kommunikationstechnik GmbH, dichiariamo che questo dispositivo è conforme alla direttiva EMC 2014/30/UE e alla direttiva RoHS 2011/65/UE. È possibile ottenere la dichiarazione formale di conformità sotto <https://feintech.eu/ce> o su richiesta.

FeinTech è un marchio registrato di
Spreewald Kommunikationstechnik GmbH
Radensdorfer Hauptstr. 45 a
15907 Lübben (Spreewald)
Germania

Contatto: info@feintech.eu · +49 3546 2398855