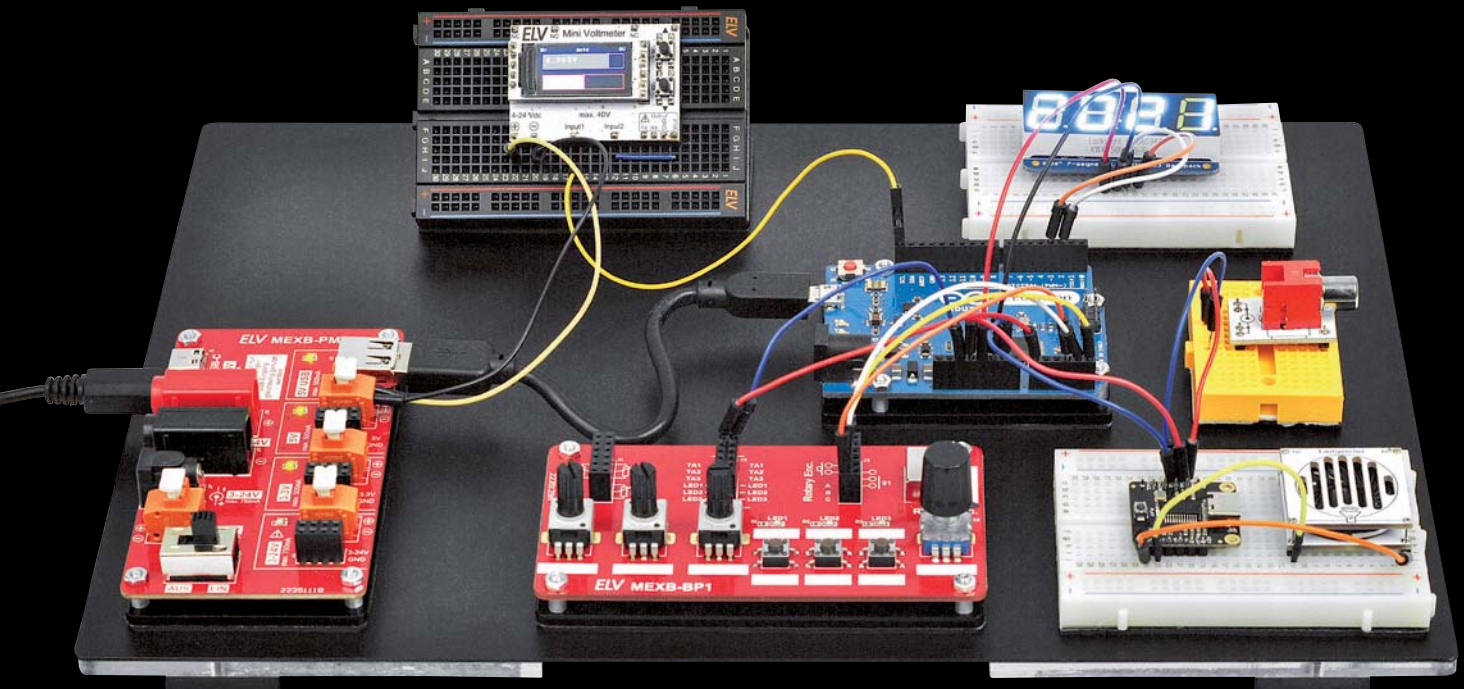




ELV journal

Mehr Wissen in Elektronik

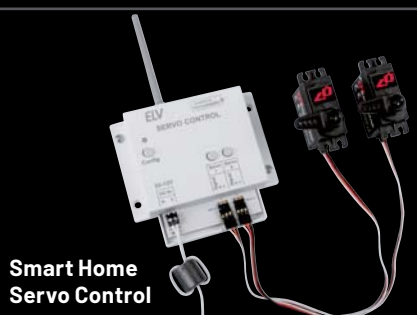
Versuchsaufbauten mit System Modulares Experimentierboard MEXB



Know-how: Grundlagen Elektronenröhren

Projekt: Objekterkennung mit künstlicher Intelligenz

Praxis: LoRaWAN-Integrations



Smart Home
Servo Control



Smart Home
Energy-Sensor



LoRaWAN
Applikationsmodul GPS

Sicher unterwegs



Lieferung ohne Smartphone



NEU

16.000 mAh

600 A



149,95 €

Artikel-Nr. 252329

Dima
KRAFTPAKET

Bringt nicht nur den Motor wieder zum Laufen

12-V-Kfz-Starthilfegerät/-Luftkompressor

- Vielseitiges 12-V-Starthilfegerät für Benzin-/Dieselmotoren bis 6/4 Liter Hubraum
- Integrierte Luftkompressor-Funktion zum Aufpumpen von z. B. Autoreifen auf max. 4 bar
- Praktische Powerbank-Funktion zum Aufladen von z. B. dem Smartphone
- Zuschaltbare 3-W-LED-Leuchte mit 3 Leuchtmodi für die Sichtbarkeit im Dunkeln
- Gut ablesbare Ladestandsanzeige via 5,39-cm-LC-Display (2,1")

Abm. (B x H x T): 265 x 160 x 63 mm, Gewicht: 1,7 kg

Mehr Infos:



Lieber Elektronik-Freund,

Elektronik ist heutzutage in fast allen Bereichen des Lebens notwendig und nützlich. Sie fasziniert uns, vor allem wenn wir damit eine angenehme Erfahrung verbinden. Elektronenröhren sind dafür ein gutes Beispiel. Obwohl sie fast vollständig durch moderne, deutlich kleinere und stromsparendere Transistoren ersetzt wurden, verbindet man mit ihnen immer noch den warmen und vollen Klang von Musik. Diese spielte seit den 1920er-Jahren bis in die 1960er-Jahre in erster Linie aus Röhrenradios mit ihren schönen, klassischen Chassis, auf denen bekannte Markennamen wie Grundig, SABA, Telefunken und Braun prangten. Mit „magischem Auge“ zur Senderabstimmung und dem orangen Glühen der beheizten Kathode sind Röhrenradios ein besonderes Kapitel der Elektronik des vergangenen Jahrhunderts, die heute den jüngeren Ingenieuren kaum noch bekannt ist. In unserer Serie zur Restaurierung von Röhrenradios und einem zweiteiligen Grundlagenbeitrag zu Elektronenröhren laden wir Sie ein, in dieser vergangenen Zeit zu stöbern.

Nach dem großen Erfolg unserer Prototypenadapter für Breadboards stellen wir im Bereich des experimentellen Schaltungsaufbaus ab dieser Ausgabe des ELVjournals ein neues System vor. Das Modulare Experimentierboard eignet sich hauptsächlich für Versuchsschaltungen mit Mikrocontrollern und Kleinstcomputern und ermöglicht einen stabilen Aufbau, der wesentlich mehr Platz als auf einem Breadboard bietet.

Das Smart Home bereichern wir um einen Bausatz, der zwei Servos ansteuern kann. Die Anwendungsmöglichkeiten sind dabei vielfältig. Ob automatischer Futtermatrat, eine intelligente, zeitgesteuerte Katzenklappe oder eine Pan-Tilt-Vorrichtung beispielsweise zum Nachrüsten einer Webcam – wir wünschen Ihnen mit unseren neuen Bausätzen wie immer viel Spaß bei der Beschäftigung mit Elektronik.



Viel Spaß beim Lesen und Nachbauen – und bleiben Sie neugierig!

Heinz-G. Redeker

Prof. Heinz-G. Redeker

Immer auf dem neuesten Stand

ELV Newsletter abonnieren und Bonus in Höhe von 5,- €* sichern!

Abonnieren Sie jetzt unseren regelmäßig erscheinenden Newsletter und Sie werden stets als einer der Ersten über neue Artikel und Angebote informiert.

- ▶ Neueste Techniktrends
- ▶ Sonderangebote
- ▶ Tolle Aktionen und Vorteile
- ▶ Kostenlose Fachbeiträge



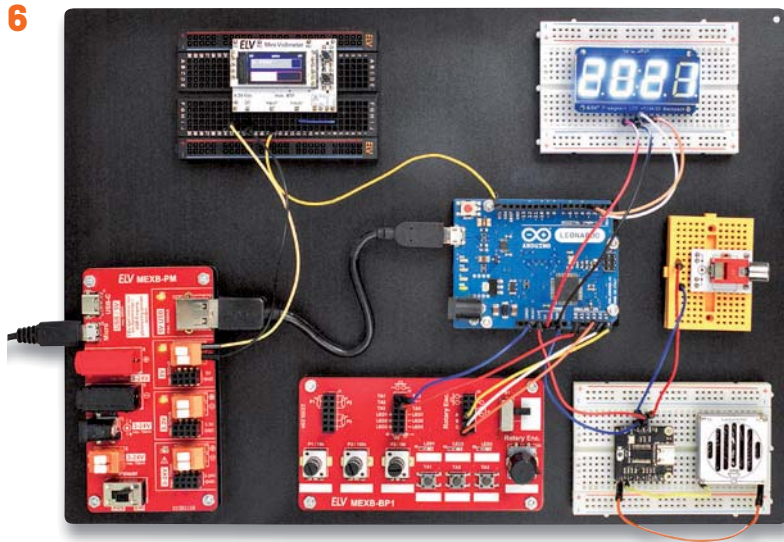
[de.elv.com/
newsletter](https://de.elv.com/newsletter)



[ch.elv.com/
newsletter](https://ch.elv.com/newsletter)

* Ab einem Warenwert von 25,- € erhalten Sie einmalig einen Bonus in Höhe von 5,- € auf Ihre Bestellung. Der Gutschein gilt nicht in Verbindung mit anderen Aktionen und kann nicht ausgezahlt werden. Fachhändler und Institutionen, die bereits Sonderkonditionen erhalten, sind von diesem Bonus ausgeschlossen. Eine Auszahlung/Verrechnung mit offenen Rechnungen ist nicht möglich.

6



Modulares Experimentierboard MEXB

88



Smart Home Servo-Controller ELV-SH-WSC

14



LoRIS Applikationsmodul GPS für LoRaWAN

36



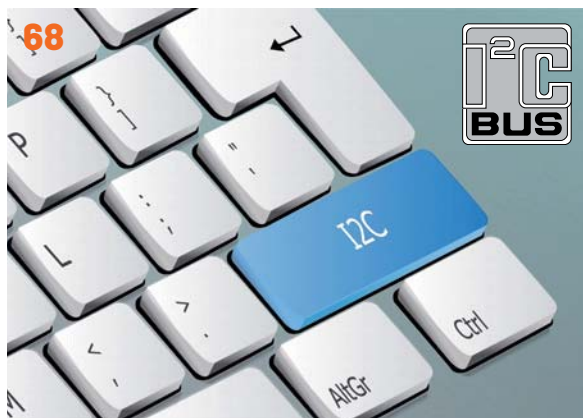
Smart Home Energy Sensor Gas-2

Bausätze

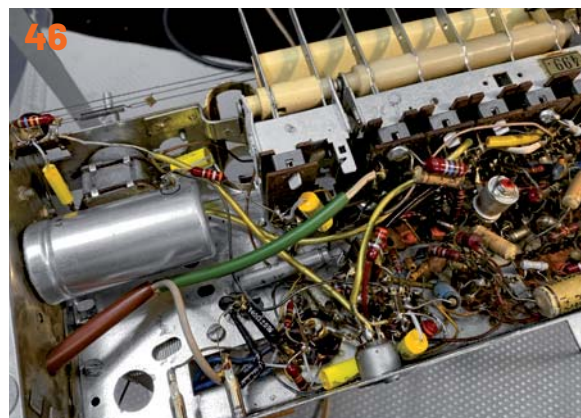
- 6 **Versuchsaufbauten mit System**
Modulares Experimentierboard MEXB
- 14 **Wo bin ich?**
LoRIS Applikationsmodul GPS LoRIS-AM-GPS für LoRaWAN
- 88 **Smarte Servo-Steuerung**
Zwei Servos im Smart Home mit dem ELV-SH-WSC kontrollieren

Fertigerät

- 36 **Gaszähler einfach auslesen**
Smart Home Energy Sensor Gas-2 ES-GAS-2



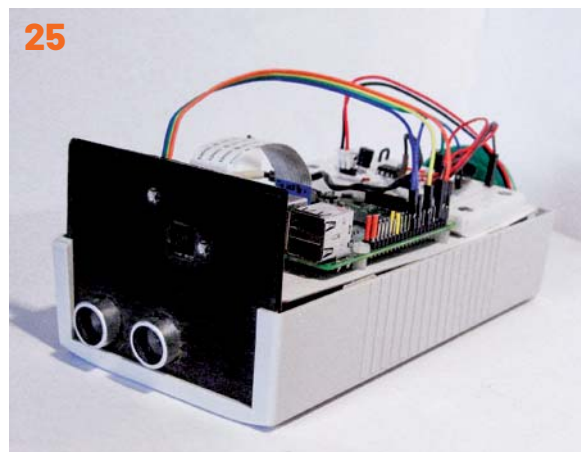
68 Universalist I²C



46 Röhrenradio-Restaurierung, Teil 5



60 Elektronenröhren



25 KI in der Praxis: Objekterkennung



81 Vergleich Experimentier-/Lernplattformen



100 Briefkastenmelder für das Smart Home

Know-how

- 46 **Röhrenradio-Restaurierung, Teil 5**
Audio-Schaltkreise
- 60 **Elektronenröhren, Teil 1**
Ein Rückblick auf die Anfänge der Elektronik
- 68 **Universalist I²C**
Wie ein Bussystem die Elektronik eroberte
- 75 **Einfach anzeigen, Teil 1**
Datenweiterleitung und Visualisierung im LoRaWAN

Projekte

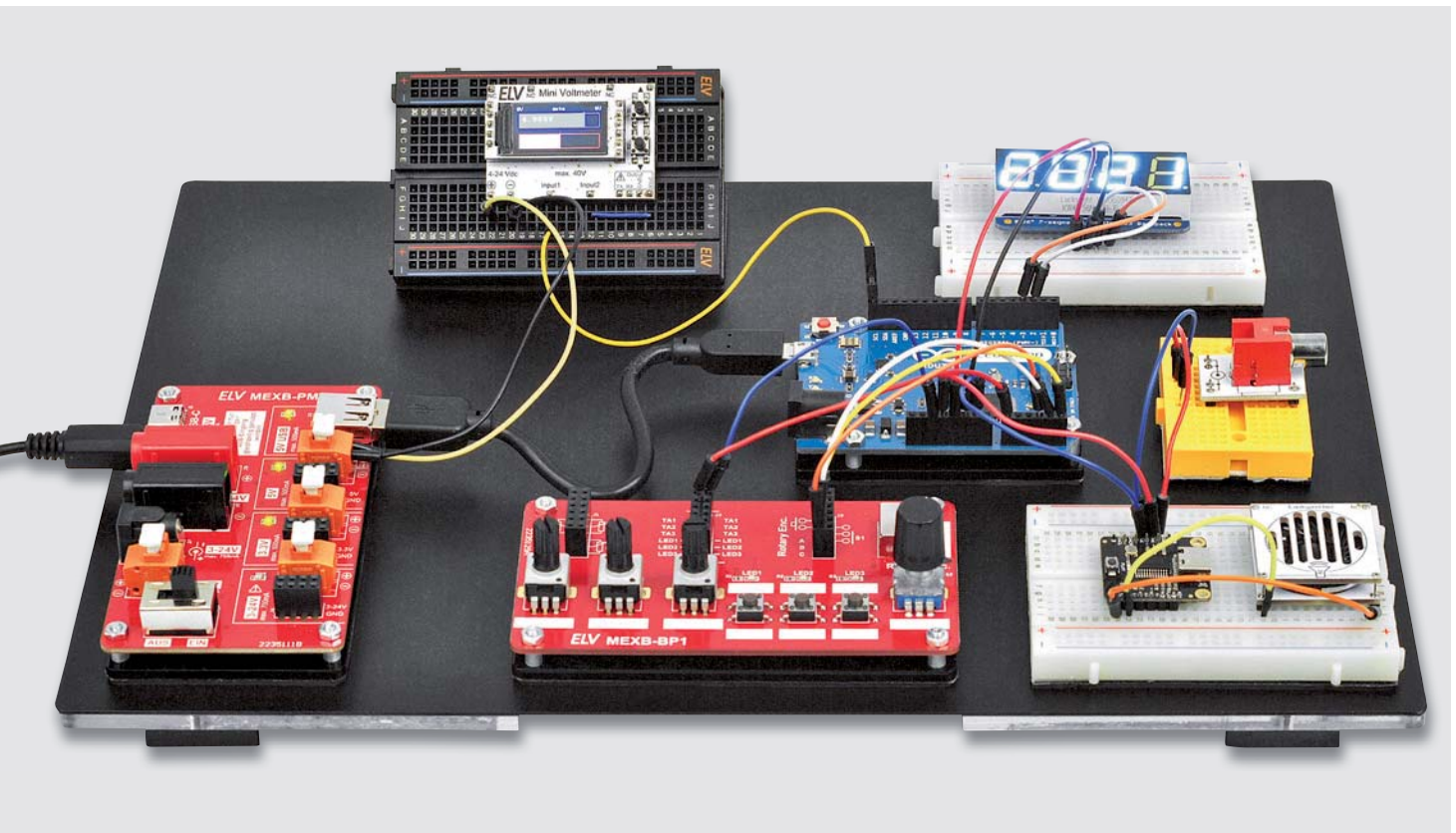
- 25 **KI-Praxis V**
Objekterkennung mit einer See-and-Talk-Box
- 100 **Sie haben Post**
Briefkastenmelder für das Smart Home

Kurz vorgestellt

- 81 **RasPad 3 vs. Joy-Pi Note**
Experimentier-/Lernplattformen im Vergleich

Außerdem

- 3 **Editorial**
- 43 **Leser testen und gewinnen**
- 86 **Leser fragen – Experten antworten**
- 106 **Die Neuen**
- 112 **Service, Bestellhinweise, Impressum**
- 114 **Vorschau**



Versuchsaufbauten mit System

Modulares Experimentierboard MEXB

Mit dem modularen Experimentierboard MEXB stellen wir eine neue Möglichkeit vor, Versuchsaufbauten mit verschiedenen Modulen übersichtlich und stabil aufzubauen. Für beliebte Entwicklungsplattformen wie Arduino und Raspberry Pi gibt es spezielle Modulträger, die per Magnetfolie mit der Grundplatte des MEXB-Systems verbunden werden können. Steckboards und anderes Zubehör können mit einer separat erhältlichen Magnetfolie versehen und so in das System integriert werden. Weitere Module wie Powermodul und Bedienpanel folgen in den kommenden Ausgaben des ELV Journals.

MEXB-GP

Artikel-Nr.
156958

Bausatz-
beschreibung
und Preis:



www.elv.com



**Infos zum Bausatz
MEXB-GP**



Schwierigkeitsgrad:
leicht



Ungefähre Bauzeit:
0,5 h



Besondere Werkzeuge:
keine



Lötterfahrung:
nein



Programmierkenntnisse:
nein



Elektrische Fachkraft:
nein

Spaß am Experimentieren

Wie die positive Resonanz auf unsere bereits vorgestellten Experimentierboards EXSB1 und EXSB-Mini (Bild 1) zeigt, ist das Experimentieren mit Steckboards (Breadboards) immer noch sehr beliebt. Lassen sich hiermit doch sehr schnell Versuchsschaltungen aufbauen und testen. Dank unmittelbar benachbarter Peripherie wie z. B. Potis und Anschlussklemmen, die sich auf dem Board befinden, ist eine Schaltung schnell und platzsparend aufgebaut.

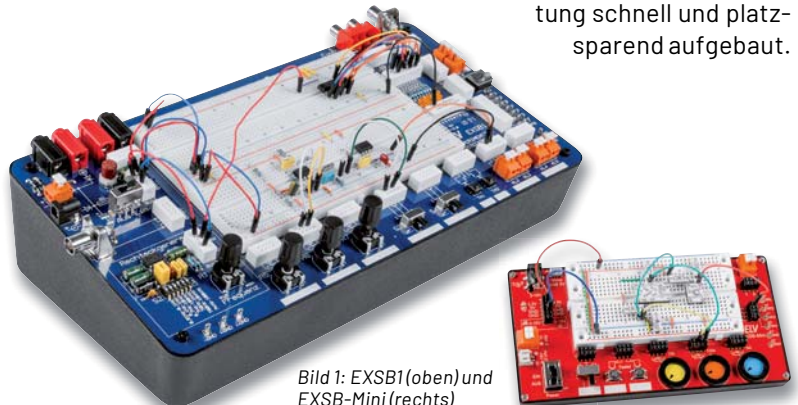


Bild 1: EXSB1 (oben) und EXSB-Mini (rechts)

Bild 2: Die Grundplatte für das MEXB-System



Unser neues Modulares Experimentierboard (MEXB) geht andere Wege und wendet sich an Nutzer, die größere und komplexere Schaltungen aufbauen möchten. Im Prinzip besteht die Basis für das neue Experimentiersystem nur aus einer metallischen Grundplatte, wie in Bild 2 zu sehen ist. Das Besondere ist, dass die Komponenten wie z. B. Steckboards mit einer Magnetfolie versehen werden und so auf der Grundplatte haften. Die Position und die Anzahl der Komponenten sind somit frei wählbar.

Alle Module und Komponenten mit einer glatten Fläche auf der Unterseite können mit einer selbstklebenden Magnetfolie nachgerüstet und auf der Basisträgerplatte verwendet werden. Dies sind in der Regel Steckboards (Breadboards) wie in Bild 3 zu sehen und Funktions- bzw. sonstige Module. Die Steckboards können zudem miteinander verbunden werden – vorausgesetzt sie sind vom selben Hersteller. Wie so ein großes, zusammenhängendes System aus mehreren Steckboards aussieht, zeigt Bild 4.

Für Anwender von Mikrocontrollerboards wie z. B. Arduino oder Raspberry Pi haben wir kleine Modulträger entwickelt. In Bild 5 ist ein typisches Anwendungsbeispiel mit unterschiedlichsten Komponenten für das MEXB-System zu sehen. Hier sind auch zwei neue Module, die speziell für dieses System entwickelt wurden, zu sehen. Es handelt dabei um eine Spannungsversorgungseinheit und eine universelle Bedieneinheit. Diese beiden Module werden in den kommenden Ausgaben des ELVjournals vorgestellt und sind dann jeweils zum Zeitpunkt der Veröffentlichung erhältlich.

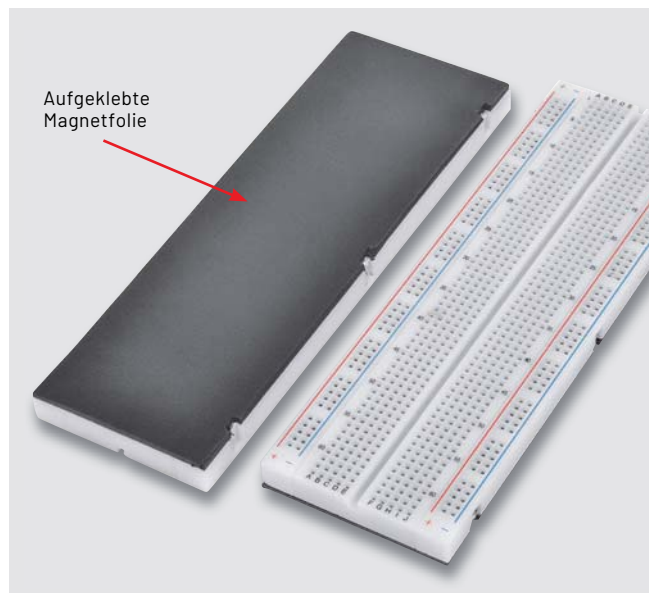


Bild 3: Handelsübliche Steckboards mit einer Magnetfolie nachgerüstet

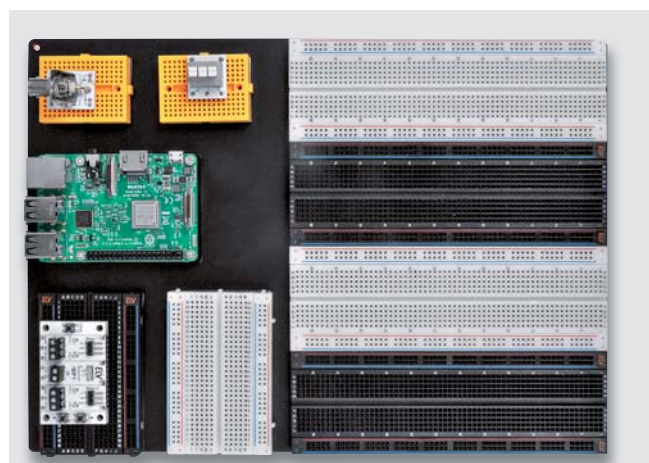


Bild 4: Beispiel für die Kombination mehrerer Steckboards. Links ist ein Raspberry Pi 3 auf einem Modulträger zu sehen.

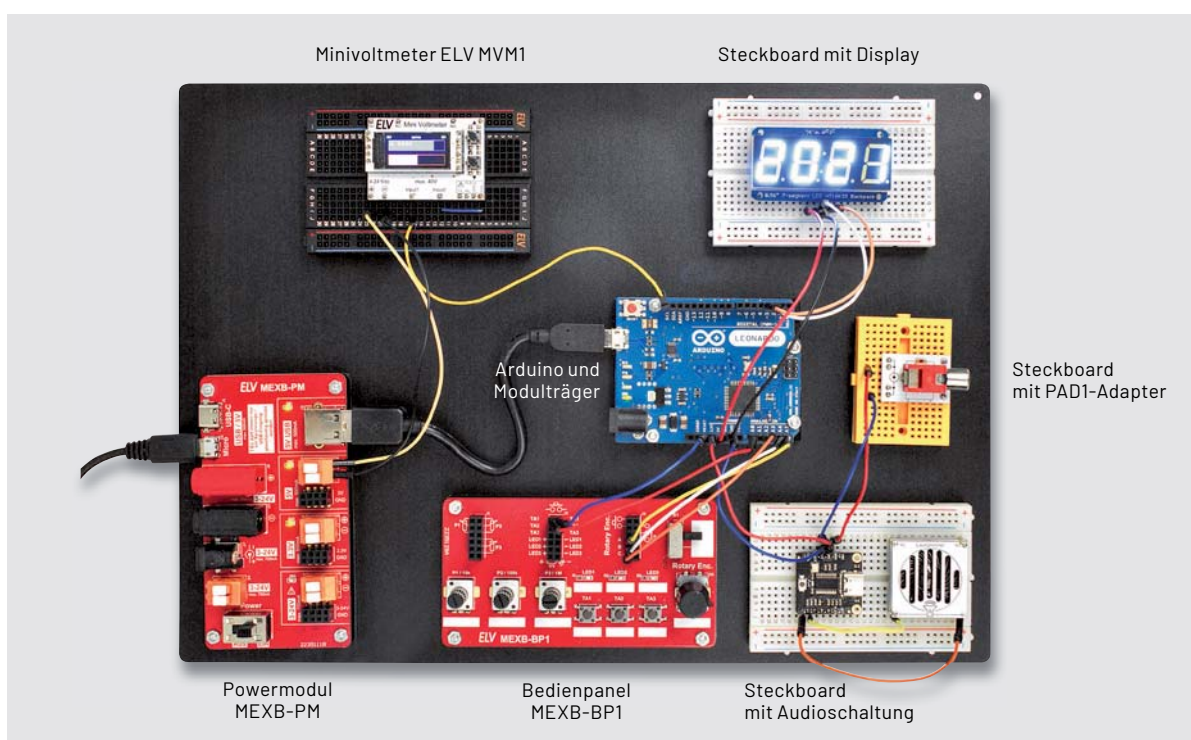


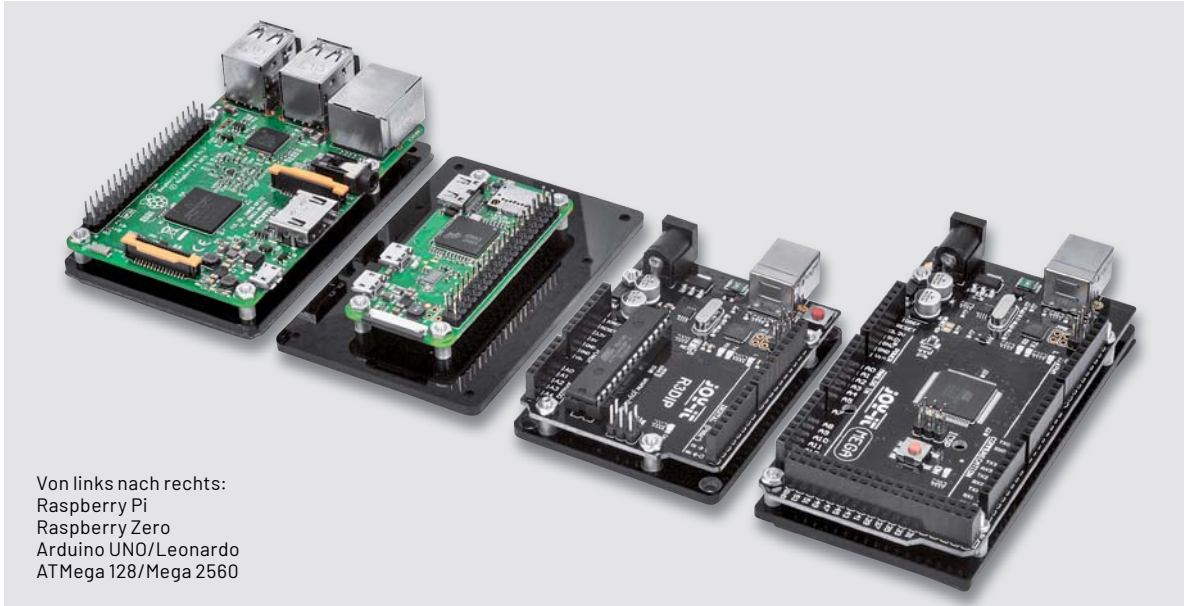
Bild 5: Anwendungsbeispiel mit einem Arduino als zentralem Element



Bild 6: Die Grundplatte von unten. Die Trägerplatte hat seitliche Aussparungen, die als Fingermulden dienen.

MEXB-GP

Die Basiseinheit (Bild 2) besteht aus einer 1 mm dicken Metallplatte, die zum Schutz gegen Kratzer pulverbeschichtet ist. Da diese relativ dünne Metallplatte recht biegsam ist, wird diese auf eine Trägerplatte aus Acryl (PMMA) geklebt. Die Trägerplatte ist zudem mit fünf Kunststofffüßen versehen, um eine sichere Standfestigkeit zu gewährleisten. Wie man in Bild 6 erkennt, gibt es zusätzlich einen Aufstellbügel, der bei Bedarf ausgeklappt werden kann.



Von links nach rechts:
Raspberry Pi
Raspberry Zero
Arduino UNO/Leonardo
ATmega 128/Mega 2560

Bild 7: Modulträger für Controllerboards

Modulträger für Mikrocontroller-Boards

Wie schon erwähnt, gibt es zur Montage bzw. Nutzung auf der Basisplatte unterschiedliche Modulträger für Arduino UNO/Leonardo, Raspberry Pi (A+, B+, 2B, 3B, Zero) und Arduino Mega 128/2560. Diese sind recht einfach aufgebaut und bestehen aus einer Acrylplatte mit Montagezubehör, deren Unterseite mit einer Magnetfolie beklebt ist. Mittels dieser Modulträger können die Controllerboards direkt auf der MEXB-Basis positioniert werden. In Bild 7 sind die unterschiedlichen Modulträger zu sehen – sie sind jeweils einzeln erhältlich.

MEXB-Winkel

Um beispielsweise Anzeigenelemente besser ablesbar zu gestalten, gibt es einen Metallwinkel als Zubehör. Dieser wird auf der Unterseite ebenfalls mit einer Magnetfolie beklebt und kann dann auf der Basisträgerplatte platziert werden. Bild 8 zeigt den Winkel und zusätzlich eine Anwendung mit dem ELV Mini-Voltmeter MVM1, das auf einem Steckboard mit 400 Kontakten montiert ist.



Bild 8: Metallwinkel für das MEXB-System, rechts im Einsatz mit dem Minivoltmeter MVM1 in Verbindung mit einem Steckboard

Bild 9: Passende Transportbox für das MEXB-System. Wie im rechten Bild zu sehen, sind die Boxen stapelbar und durch Klicksystem miteinander zu verbinden.



Transportbox

Aufwendige Testschaltungen, meist noch auf mehrere Steckboards verteilt und mit zahlreichen Steckkabeln verbunden, sind sehr anfällig für Fehler, die durch Transport oder Bewegung entstehen. Zieht man eine Verbindungsleitung, weiß man nachher nicht unbedingt, wo dieses Kabel eingesteckt war. Aus diesem Grund sind beim MEXB-System alle Komponenten mittels haftender Magnetfolie auf einer Grundplatte fixiert. Damit man die unter Umständen sehr zeitaufwendig erstellten Schaltungen transportieren kann, gibt es als Zubehör für das MEXB-System eine passende Transportbox. Diese Box hat einen Griff auf der Oberseite, sodass der Transport nur in der Waagerechten erfolgen kann, was für die aufgebaute Schaltung die sicherste Transportart ist. Wie man in Bild 9 erkennt, sind die Boxen stapelbar, sodass mehrere Boxen durch ein Klicksystem miteinander verbunden werden können. Natürlich sollte man hierbei bedenken, dass durch das Gesamtgewicht Grenzen gesetzt sind.

Montage

Die Montage der MEXB-Grundplatte gestaltet sich recht einfach und bedarf keiner Elektronikkenntnisse. In Bild 10 sind alle Bauteile, die im Bausatz enthalten sind, aufgezeigt.

Im ersten Schritt werden die Gehäusefüße auf der Trägerplatte montiert. Diese müssen jedoch noch vorbereitet werden, um die für die Befestigung notwendige Mutter zu platzieren. Die M3-Mutter wird hierzu mit einer Schraube M3 x 12 mm in das Innere des Gehäusefußes „gezogen“. Wie in Bild 11 zu sehen, dreht man die Schraube so lange, bis die aufgesetzte Mutter im Gehäuseinnern verschwindet. Nur so fasst bei der späteren Montage die Schraube in der Mutter, da die Schraube nicht die erforderliche Länge hat.



Alle im Bausatz enthaltenen Bauteile: Magnetfolie DIN A4, metallische Grundplatte, Acrylträgerplatte und Zubehör



Bild 11: So wird die Mutter mithilfe der Schraube in den Gehäusefuß „hineingezogen“.

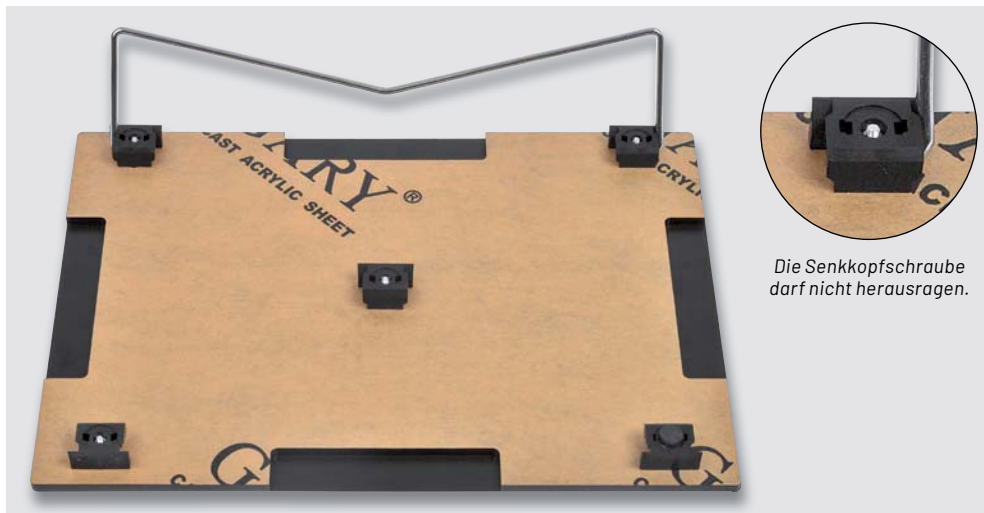


Bild 12: So sieht die fertig montierte Grundplatte aus.

Hinweis: Für einen besseren Kontrast wurde die Schutzfolie der Acrylplatte nicht entfernt. Diese wird im Normalfall vor der Montage entfernt.

Die Senkkopfschraube darf nicht herausragen.

Nachdem man alle fünf Gehäusefüße auf diese Weise vorbereitet hat, kann die Montage erfolgen. Die Gehäusefüße werden in die Acrylträgerplatte eingesetzt und mit einer Senkkopfschraube M3 x 12 mm festgeschraubt (Bild 12). Wichtig ist hierbei, dass die Schraube von der richtigen Seite eingesetzt wird, da nur eine Seite der Trägerplatte Sen-

kungen für Schrauben aufweist. Nach richtiger Montage dürfen die Senkkopfschrauben nicht herausragen, da ansonsten die Metallplatte nicht festgeklebt werden kann.

Im nächsten Arbeitsschritt kann die Metallplatte aufgeklebt werden. Diese wird hierzu mit sechs Klebepads versehen, wie in Bild 13 zu sehen ist. Die Klebepads sind auf beiden Seiten mit Kleber und Schutzfolie versehen. Beim Aufkleben der Metallplatte auf die Trägerplatte muss sehr sorgfältig gearbeitet werden, damit die Metallplatte an den Seiten nicht übersteht. Einmal verklebt lässt sich die Metallplatte nur schwer wieder lösen.

Zum Schluss werden die selbstklebenden Gummifüße auf die Gehäusefüße aufgeklebt, sodass die Schraubenöffnungen abgedeckt werden (Bild 14). Auch der Aufstellbügel kann nun eingesetzt werden. Dieser Bügel lässt sich etwas auseinanderbiegen, sodass die Enden in die dafür vorgesehen Bohrung gesteckt werden können, wie in Bild 12 zu sehen ist.

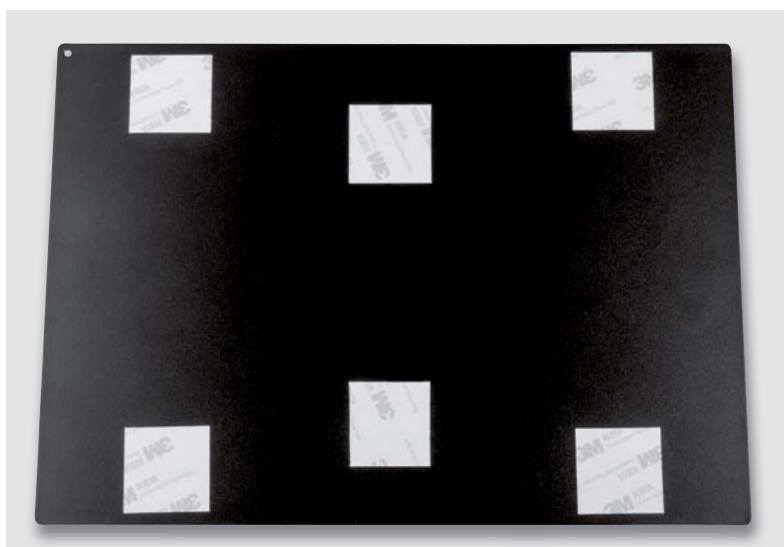


Bild 13: So werden die Klebepads auf der Metallplatte platziert.

| | | |
|-------|----------------------------|--|
| Daten | Geräte-Kurzbezeichnung: | MEXB-GP |
| | Abmessungen (Grundplatte): | 220 x 310 mm |
| | Gewicht: | 940 g |
| | Grundplatte: | Pulverbeschichtete Metallplatte 1,5 mm |
| | Trägerplatte: | 5 mm Acryl, schwarz |



Bild 14: So werden die Gummifüße aufgeklebt.

Zubehör

Die folgenden Komponenten gehören nicht zum Lieferumfang der Grundplatte MEXB-GP und sind als Zubehör (s. Tabelle links) erhältlich.

Die jeweiligen Anleitungen liegen den entsprechenden Bausätzen bei. Wir zeigen hier kurz, was beim Zusammenbau zu beachten ist.

In Bild 15 ist der Winkel mit der separaten Magnetfolie zu sehen. Die Magnetfolie ist etwas größer als die Unterseite des Winkels. Überstehende Folie wird

Zubehör

| Zubehör | Artikel.-Nr. |
|--|--------------|
| Zusätzliche Magnetfolie DIN A4 | 156982 |
| MEXB-Winkel (Metallwinkel) | 156959 |
| Modulträger für Arduino | 156960 |
| Modulträger für Raspberry Pi / Zero | 156962 |
| Modulträger für ATmega2560 / ATmega128 | 156961 |
| Transportbox, Toolbox PRO | 252239 |
| Powermodul MEXB-PM (ELVjournal 2/2022) | 157276 |
| Bedienpanel MEXB-BP1 (ELVjournal 3/2022) | 157431 |



Bild 15: Der Metallwinkel mit beiliegender Magnetfolie



Bild 16: Bestandteile eines Modulträgers für Mikrocontroller

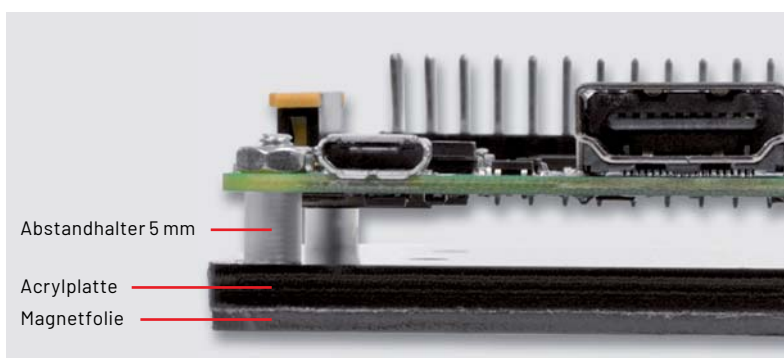


Bild 17: Seitliche Ansicht des Modulträgers



Bild 18: Die Oberfläche der Acrylplatte muss mit Schleifpapier aufgeraut werden.

mit einem scharfen Messer (Cutter) abgeschnitten. Eine Seite vom Winkel weist zwei Bohrungen auf, falls man Winkel anderweitig verwenden und befestigen möchte.

Die Modulträger unterscheiden sich nur durch ihre Größe und sind somit identisch aufgebaut. Anhand vom Raspberry Pi zeigen wir, wie die Montage erfolgt.

In Bild 16 sind die Einzelteile eines Modulträgers dargestellt. Wie man erkennt, sind die Bohrungen in der Acrylplatte von einer Seite mit einer Senkung versehen. Von dieser Seite her werden die Schrauben eingesetzt. Da dieser Modulträger für zwei Varianten ausgelegt ist, gibt es mehrere Bohrungen. In Bild 7 erkennt man, dass sowohl ein Raspberry Pi 3 als auch ein Raspberry Pi Zero montiert werden können. Zwischen Acrylplatte und Platine wird jeweils ein Abstandshalter 5 mm eingesetzt, wie in Bild 17 zu sehen. Nachdem man die Platine mit den M2,5-Muttern festgeschraubt hat, kann zum Schluss die Magnetfolie aufgeklebt werden.

Wichtig!

Die Acrylplatten sind in der Regel mit Schutzfolie versehen, die vor Verwendung entfernt werden muss. Die Oberfläche der Acrylplatte ist extrem glatt, sodass eine Klebefolie ohne Vorbehandlung nur sehr schlecht kleben würde. Aus diesem Grund sollte die Oberfläche mit sehr feinem Schleifpapier (Körnung > 240) aufgeraut werden, wie in Bild 18 zu sehen ist.

Nach dieser Vorbehandlung kann die Magnetfolie aufgeklebt werden. Die Abmessungen der Magnetfolie sind etwas größer als die Acrylplatte selbst. Der Überstand wird mit einem Cuttermesser abgeschnitten, wie in Bild 19 zu sehen ist.

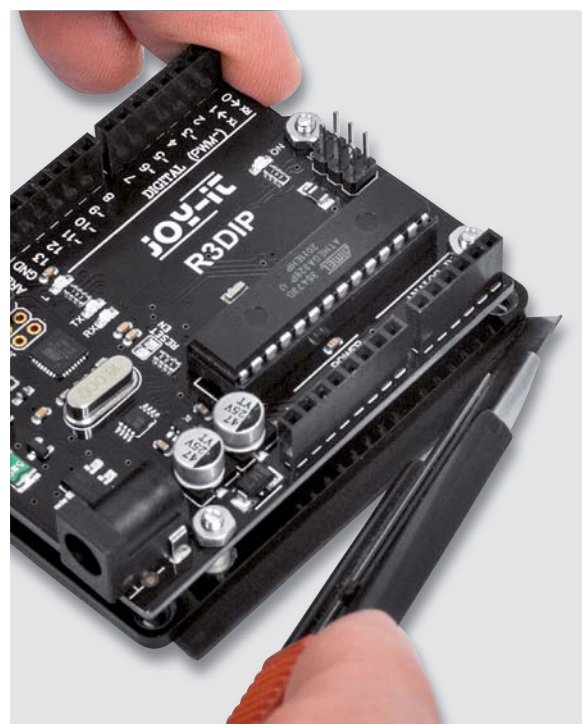


Bild 19: Überstehende Magnetfolie wird mit einem Cuttermesser abgeschnitten.

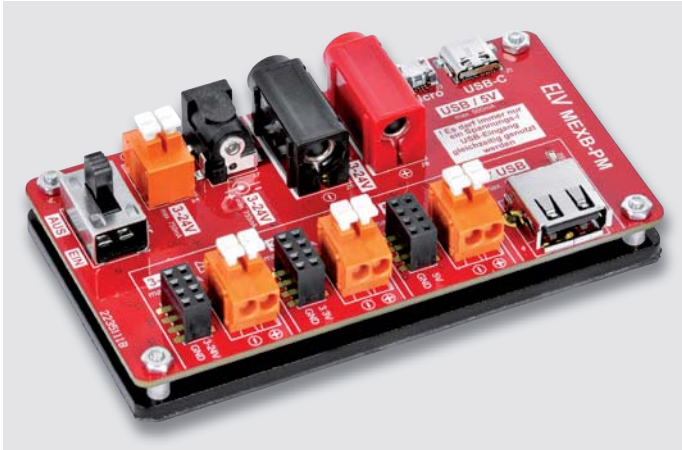


Bild 20: Das Powermodul MEXB-PM

Ausblick

Im ELVJournal 2/2022 stellen wir das Powermodul (MEXB-PM) vor (Bild 20), das universell, aber auch für das MEXB-System verwendet werden kann. Dieses Modul verarbeitet unterschiedliche Eingangsspannungen und stellt stabile Ausgangsspannungen von 3,3 V und 5 V zur Verfügung. So kann z. B. auch ein USB-Netzteil als Spannungsquelle verwendet werden. Spezielle Schutzmaßnahmen wie eine Absicherung

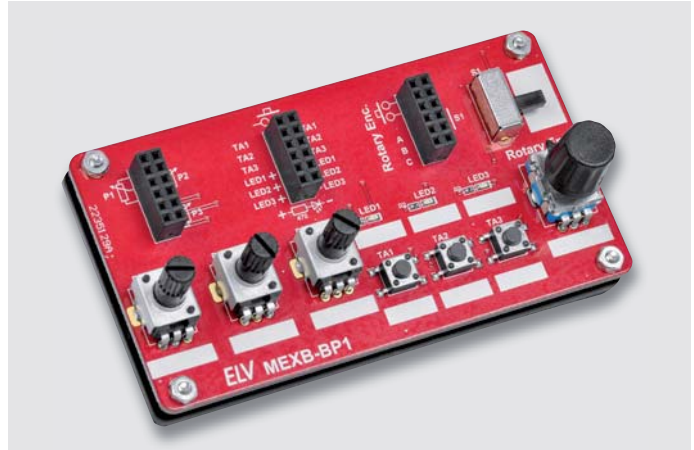


Bild 21: Das Bedienpanel MEXB-BP1

gegen Kurzschluss und Überlastung sorgen für einen sicheren Betrieb.

Im ELVJournal 3/2022 werden wir dann das Bedienpanel (MEXB-BP1) vorstellen (Bild 21). Dieses Modul ist mit drei Potentiometern, einem Drehimpulsgeber (Rotary-Encoder), drei Tastern, einem Schiebeschalter und drei LEDs ausgestattet. Durch diese externen Bedienelemente spart man wertvollen Platz auf den Steckboards. **ELV**

Mein ELVprojekt

Viele Ideen für Ihr Smart Home

Bei uns erwarten Sie viele spannende, ausführlich beschriebene Projekte für Einsteiger und Profis. Diese Projekte haben wir als Produktmanager und Techniker alle selbst erfolgreich umgesetzt.

Wir zeigen Ihnen z. B., wie Sie für mehr Komfort und Energieeinsparung Ihre Rollläden automatisieren, mit einer intelligenten Heizungssteuerung Energiekosten sparen oder Ihr Zuhause vor Einbrechern wirkungsvoll schützen können.

Sie erhalten Informationen zum geschätzten Zeitaufwand und zum Schwierigkeitsgrad und alle verwendeten Produkte aus unserem Sortiment werden für Sie übersichtlich aufgeführt.

Für viele Projekte gibt es außerdem hilfreiche Installationsvideos.

Setzen Sie nun Ihr Projekt mit ELV erfolgreich um!

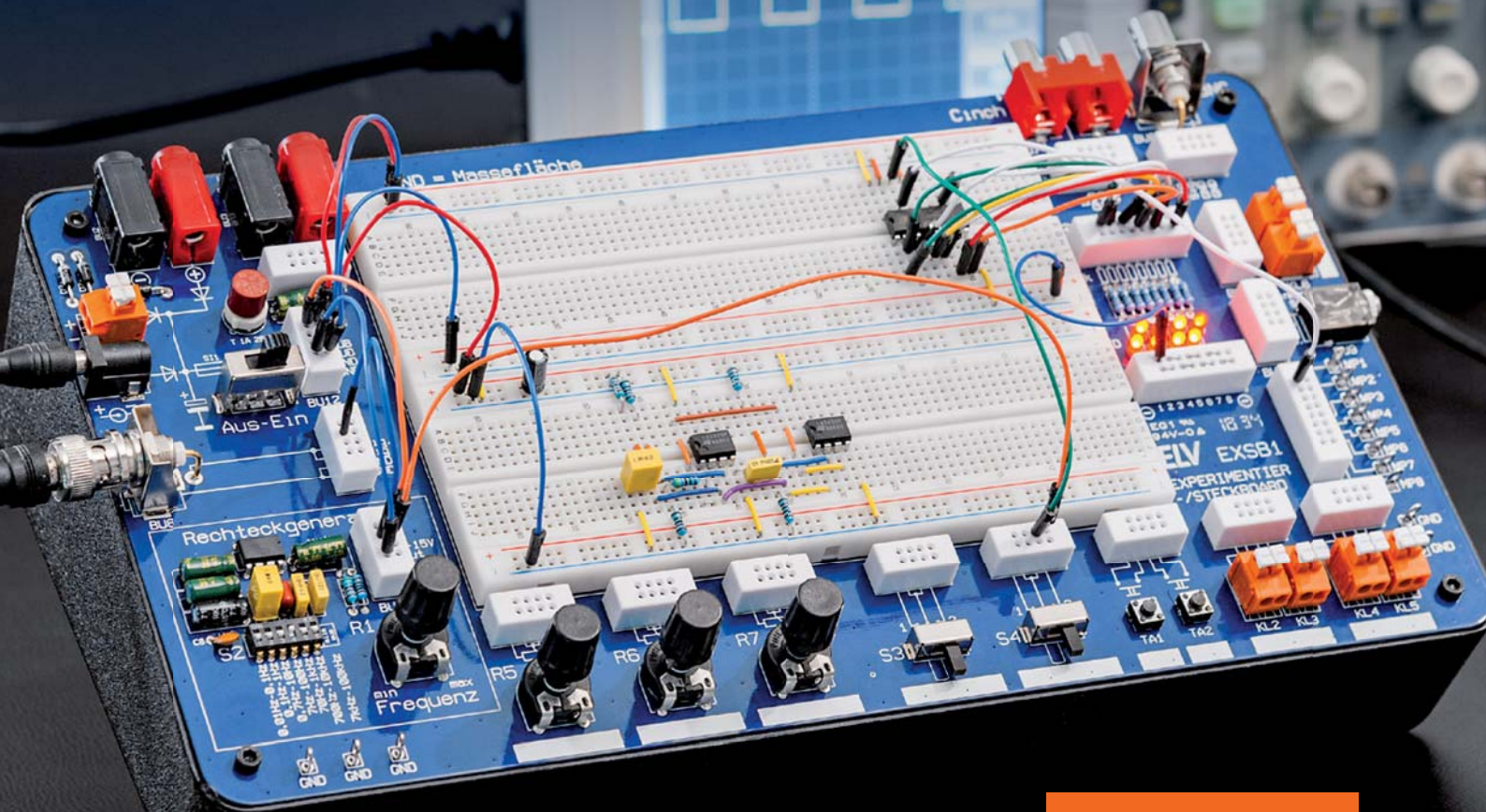


Alle Projekte finden Sie online unter:

de.elv.com/elvprojekte
ch.elv.com/elvprojekte



Experimentier-Experte



89,95 €

Abm. (B x H x T): 310 x 110 x 173 mm, Gewicht: 780 g

Artikel-Nr. 153753

Wertvoller Laborhelfer

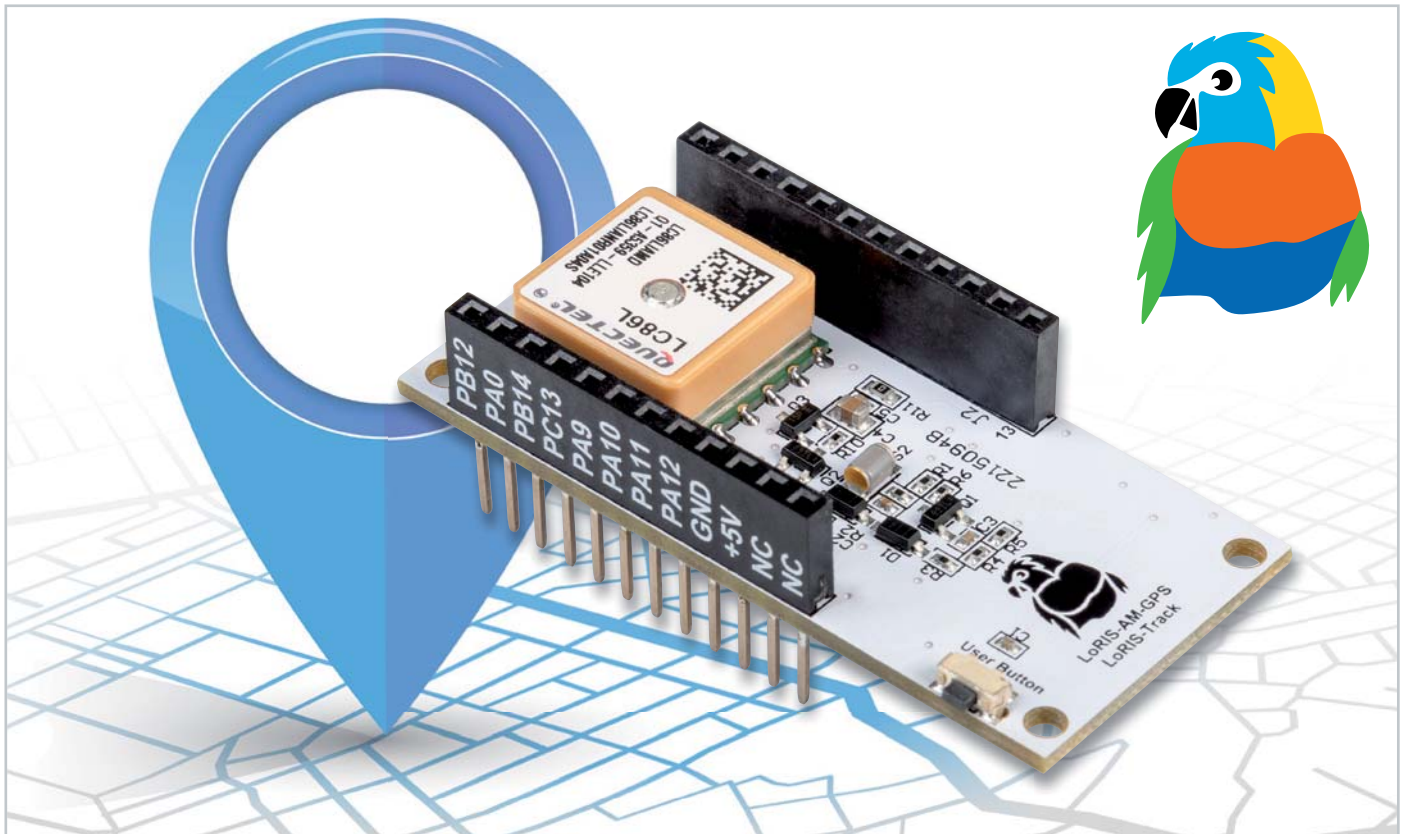
Experimentier-/Steckboard EXSB1

ELV

- Steckboard-Feld mit 2x 830 Kontakten
- 3 Spannungseingänge (4-mm-Bananenbuchsen, Klemmleiste, Hohlsteckerbuchse, 2,1 x 5,5 mm), gegeneinander entkoppelt, mit wechselbarer Sicherung abgesichert, zentral schaltbar
- Rechteckgenerator mit ICM7555, 0,01 Hz bis 100 kHz, 7 Frequenzbereiche wählbar, Frequenzfeineinstellung
- 8 universell einsetzbare LEDs mit Vorwiderständen
- 3 Potentiometer, 1 k Ω , 10 k Ω , 100 k Ω
- 8 Messpunkte, 5 Massepunkte (Lötösen)
- 2 Umschalter, 2 Taster, 8 DIP-Schalter
- 2x BNC-Buchse, 2x Cinch-Buchse, 4x Klemmleiste, 1x Stereo-Klinkenbuchse (3,5 mm), 2x 4-mm-Bananenbuchse
- Einfache Benutzung: Anschlussbelegung auf der Platine aufgedruckt

Mehr Infos:





Wo bin ich?

LoRIS Applikationsmodul GPS LoRIS-AM-GPS für LoRaWAN

Mit dem LoRIS-AM-GPS bekommt das LoRIS-System die Möglichkeit der Ortung von Gegenständen. Das Applikationsmodul ist mit einem GNSS-Modul (Global Navigation Satellite System) ausgestattet, welches die aktuelle Position anhand von Navigationssatelliten erfasst. Der ermittelte Standort wird von der LoRIS-Base per LoRaWAN übermittelt. Die Positionsermittlung ist an einen Bewegungsalgorithmus gekoppelt, sodass nur nach Positionsdaten gesucht wird, wenn sich das Modul bewegt hat. Neben der reinen Positionsermittlung von Gegenständen unterstützt das LoRIS-Track die Nutzung des Open-Source-Projekts TTN Mapper. Hier lässt sich das Modul in Verbindung mit der LoRIS-Base und einer Spannungsversorgung nutzen, um die LoRaWAN-Abdeckung auf einer Karte zu visualisieren (Kartierung).

LoRIS-AM-GPS

Artikel-Nr.
157158

Bausatz-
beschreibung
und Preis:



www.elv.com



Infos zum Bausatz LoRIS-AM-GPS



Schwierigkeitsgrad:
leicht



**Ungefähre Bau-/
Inbetriebnahmezeit:**
0,5 h



Besondere Werkzeuge:
nein



Lötterfahrung:
nein



Programmierkenntnisse:
nein



Elektrische Fachkraft:
nein

LoRIS-Modul-System

Im ELVjournal haben wir neben der Experimentierplattform LoRIS-Base bereits verschiedene Module wie das LoRIS Powermodul Buttoncell, das LoRIS Powermodul Energy Harvesting sowie die Applikationsmodule LoRIS-Contact1 und LoRIS-Temp-Hum1 vorgestellt. Das LoRIS-Track kann genauso wie diese Module aus dem LoRIS-System einfach auf eine LoRIS-Base gesteckt werden (Bild 1).

Um die Applikation mit Spannung zu versorgen, können beispielsweise das LoRIS-Buttoncell oder das LoRIS-EnergyHarv verwendet werden. Bei der Auswahl des Energiespeichers ist darauf zu achten, dass dieser nicht zu klein gewählt wird. Bei der Suche nach Navigationssatelliten liegt die Stromaufnahme bei ca. 30-50 mA. Bei kleinen Zellen (z. B. LR44 im LoRIS-Buttoncell) ist von einer kurzen Batterielaufzeit auszugehen. Daher sollte in Verbindung mit dem LoRIS-Buttoncell ein externer Energiespeicher verwendet werden.

Ortung von Gegenständen und Systemen

Die Applikation ermöglicht die einfache Positionsbestimmung von Gegenständen oder mobilen Systemen. Dabei befindet sich das LoRIS-Track immer erst einmal im Schlafmodus, um die Energiespeicher zu

schonen. Sobald über ausreichende Erschütterung eine Bewegung vom Algorithmus erkannt wird, startet eine erste Positionsbestimmung.

Nach Auswertung valider Positionsdaten wird die Position – bestehend aus Längen- und Breitengrad – sowie die Höhenlage, ein Qualitätsindex (HDOP – Horizontal Dilution of Precision, dt. Horizontalgenauigkeit), die Batteriespannung und der Grund der Übertragung per LoRaWAN gesendet.

Im Zustand Bewegung wird zyklisch eine Positionsabfrage durchgeführt und die Daten dazu werden verschickt. Der Standardwert für den Zyklus beträgt 30 s. Die Häufigkeit der Messungen während der Bewegung lässt sich über den Downlink (s. u.) per LoRaWAN konfigurieren. Sobald der Bewegungsalgorithmus den Zustand Ruhe erkennt, wird eine letzte Positionsmessung gestartet und per LoRaWAN verschickt.

Während das GNSS-Modul (GNSS s. Technikwissen) sich im Empfangsmodus befindet, blinkt die Status-LED auf der LoRIS-Base im Sekundentakt orange. Eine valide Position wird mit Grün bestätigt, ein Time-out/Abbruch der Positionsbestimmung zeigt die Status-LED mit Rot an. Die Zeit für die Positionsbestimmung ist von unterschiedlichen Faktoren abhängig und kann zwischen 10 s und 300 s betragen. Das Time-out sorgt für die Schonung der Energiespeicher.

Über den User-Button auf dem LoRIS-Track lässt sich der Bewegungsalgorithmus aktivieren bzw. deaktivieren. Bei Betätigung zeigt die LED auf der LoRIS-Base die Aktivierung mit Grün an, die Deaktivierung mit Rot. Der Zustand ist nichtflüchtig und wird bei Spannungsverlust gespeichert.

Anwendungsbeispiele

Das LoRIS-Track lässt sich beispielsweise im eigenen Mähroboter installieren, sodass bei Start der Fahrt eine LoRaWAN-Meldung mit Koordinaten und Zeitstempel gesendet wird. Während des Mähvorgangs werden zyklisch Positionsdaten übermittelt. Bei Beendigung des Mähvorgangs wird ebenfalls eine Position mit Uhrzeit ins LoRaWAN-System gesendet. So kann sichergestellt werden, dass der Mähroboter in der Ladestation angekommen ist. Weiterhin lässt sich die Dauer der Mähzeit über die Zeitinformation berechnen.

Ein weiteres Anwendungsbeispiel stellt der Einsatz in Golfcarts auf dem Golfplatz dar. Der Betreiber kann den Spielern über ein Dashboard

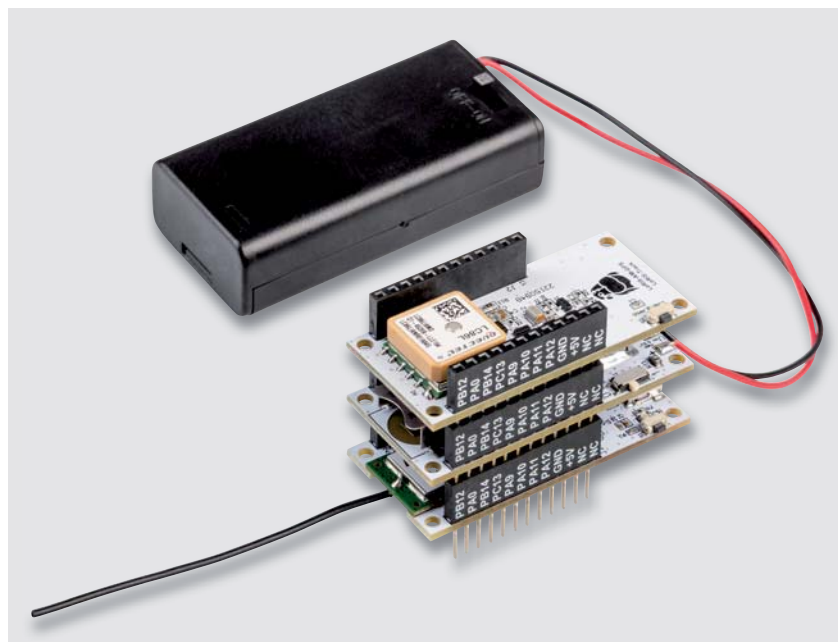


Bild 1: LoRIS-Track für den praktischen und mobilen Einsatz

die Möglichkeit bieten, die aktuellen Standorte der Carts zu visualisieren. Der Bewegungsalgorithmus erkennt das Losfahren und Stehenbleiben der Fahrzeuge und ermittelt die Position, welche per LoRaWAN übertragen wird. Zum Ende eines Tages kann der Betreiber weiterhin feststellen, ob alle Carts wieder am Ausgangspunkt abgestellt wurden. Das große Areal lässt sich problemlos per LoRaWAN abdecken.

Die Spannungsversorgung kann z. B. über das LoRIS-Buttoncell mit externen Mignon-Batterien realisiert werden oder es wird ein DC-Spannungswandler von 12-V-Bordspannung auf 5 V oder 3 V verwendet.

Bei der Ausrichtung des LoRIS-Track ist darauf zu achten, dass das GNSS-Modul nicht von metallischen Teilen in Richtung Himmel (Satelliten) abgeschirmt wird.

Schaltungsbeschreibung

Die Platinenfotos und die Bestückungsdrucke zeigen die Ober- und Unterseite des Applikationsmoduls LoRIS-Track (Bild 2).

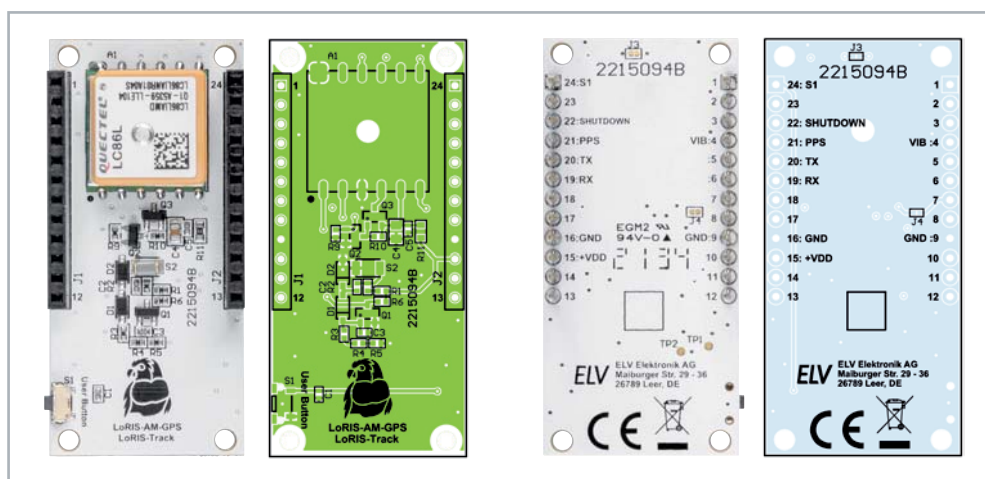


Bild 2: Platinenfotos des LoRIS-Track mit den zugehörigen Bestückungsdruckungen

Die Spannungsversorgung +VDD (3–3,3 V) wird von der LoRIS-Base, einem Powermodul wie dem LoRIS-Buttoncell oder einer externen Quelle zugeführt. Zentrales Bauteil ist das GNSS-Modul A1, welches die Positionsdaten über die integrierte Antenne ermittelt (Bild 3). Die Daten werden über die UART-Schnittstelle an TXD (Pin 2) vom GNSS-Modul ausgegeben und von der LoRIS-Base ausgewertet. Konfigurationsdaten der LoRIS-Base werden über UART RXD Pin1 an das GNSS-Modul übertragen. Pin 6 (1PPS) gibt über die sehr genaue Zeitbasis des GNSS-Empfängers einen Puls pro Sekunde aus. Dieser kann u. a. für zeitliche Berechnungen verwendet werden. Weiterhin kann der Pin genutzt werden, um zyklisch eine LED blinken zu lassen.

Neben dem UART und dem 1PPS ist der Spannungseingang Pin 5 (V_BCKP) von Bedeutung, da dieser für den Ruhemodus verantwortlich ist. Dieser Pin ist dauerhaft über +VDD versorgt und speist intern einen Speicherbaustein und eine Real-Time-Clock (RTC). In dem Speicher werden Positionsdaten gespeichert, und die RTC hält die Uhrzeit aktuell. Wenn zu Pin 5 auch Pin 4 (VCC) mit Spannung ver-

sorgt wird, ist das GNSS-Modul aktiv und führt die Positionsbestimmung mit ca. 35 mA Stromverbrauch durch. Sobald valide Satelliten gefunden wurden, speichert das Modul diese im internen Speicherbaustein ab und die RTC wird auf die aktuelle Zeit konfiguriert.

Wenn das GNSS-Modul in den Ruhemodus wechseln soll, muss die Versorgungsspannung an VCC getrennt werden. Jetzt ist der Ruhemodus mit ca. 6 μ A Stromverbrauch aktiv, da nur noch der Speicherbaustein und die RTC versorgt werden. Nach Zuschalten von VCC startet das Modul mit den Daten aus dem Speicher und der RTC, wodurch die Zeit für erste valide Daten (Time to first fix – TTFF) verkürzt wird. Die Verschaltung der MOSFETs Q2 und Q3 sorgt über den SHUTDOWN-Pin 22 an der Buchsenleiste J2 für das Abschalten der Versorgungsspannung an VCC (Pin 4).

Die Bewegungserkennung wird mit dem Vibrationssensor S2 umgesetzt. Dabei wirkt der SQ-SEN-200-Sensor wie ein normalerweise geschlossener Schalter, der beim Kippen oder Vibrieren zwischen dem geöffneten und dem geschlossenen Zustand wechselt. Im Gegensatz zu anderen Rolling-Ball-Sensoren ist der SQ-SEN-200-Sensor ein omnidirektionaler Bewegungssensor. Er funktioniert unabhängig davon, wie er montiert oder ausgerichtet ist. Das von der LoRIS-Base auszuwertende Signal liegt an Pin 4 (VIB) von J1 an und wird Low, sobald Erschütterungen auftreten.

Taster S1 dient der Aktivierung bzw. Deaktivierung des Trackers.

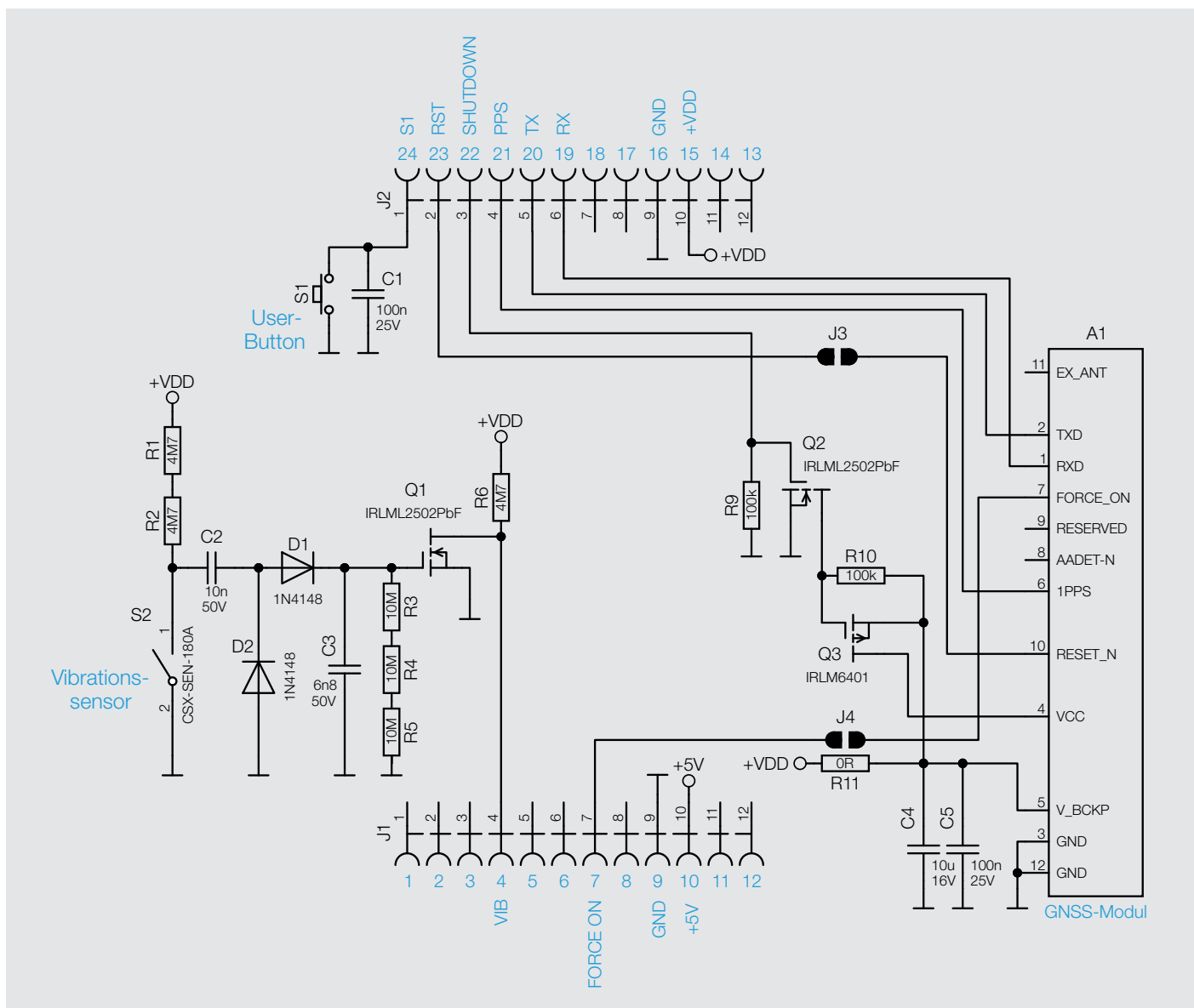


Bild 3: Das Schaltbild des LoRIS-Track

Widerstände:

| | |
|-----------------|------------|
| 0 Ω/SMD/0603 | R11 |
| 100 kΩ/SMD/0402 | R9-R10 |
| 4,7 MΩ/SMD/0402 | R1, R2, R6 |
| 10 MΩ/SMD/0402 | R3-R5 |

Kondensatoren:

| | |
|----------------------|--------|
| 6,8 nF/50 V/SMD/0402 | C3 |
| 10 nF/50 V/SMD/0402 | C2 |
| 100 nF/25 V/SMD/0402 | C1, C5 |
| 10 µF/16 V/SMD/0805 | C4 |

Halbleiter:

| | |
|------------------|--------|
| IRLML2502PbF/SMD | Q1, Q2 |
| IRLML6401/SMD | Q3 |
| 1N4148W/SMD | D1, D2 |

Sonstiges:

| | |
|--|----|
| GNSS-Modul, SMD | A1 |
| Taster mit 1,2-mm-Tastknopf, 1x ein, SMD, 1,8 mm | S1 |
| Vibrationssensor, SMD | S2 |
| Buchsenleiste, 1x 12-polig, 10 mm Pinlänge, gerade, bedruckt, Pin 13-24, für LoRIS | J2 |
| Buchsenleiste, 1x 12-polig, 10 mm Pinlänge, gerade, bedruckt, Pin 1-12, für LoRIS | J1 |

Flashen der Firmware

Das LoRIS-Track kann von oben sowie von unten an die LoRIS-Base gesteckt werden. Allerdings ist die Montage oberhalb der LoRIS-Base vorzuziehen, so dass das GNSS-Modul nicht verdeckt wird. Dementsprechend sollte das LoRIS-Track immer oben im Modulstapel platziert sein.

Nun muss die korrekte Firmware auf der LoRIS-Base angepasst werden, damit das GNSS-Modul entsprechend ausgelesen werden kann und der Bewegungsalgorithmus korrekt arbeitet. Ebenfalls wird dann der Taster S1 eingebunden, und alle Daten werden korrekt im Payload angezeigt. Die Firmware kann im Downloadbereich des LoRIS-Track [1] heruntergeladen werden.

Mit dem LoRIS-Flasher-Tool, das unter [2] heruntergeladen werden kann, muss nun die Firmware auf die LoRIS-Base aufgespielt werden. Eine Schritt-für-Schritt-Anleitung für den Flashvorgang findet man in der Downloaddatei des LoRIS-Flasher-Tools.

Nach dem erfolgreichen Flashen der Firmware wird die USB-Spannungszufuhr von der LoRIS-Base getrennt und wieder neu eingesteckt, um die neue Firmware zu aktivieren. Das Modul nimmt danach den Betrieb mit der geänderten Firmware auf. Durch eine Erschütterung des LoRIS-Track beginnt die erste Positionsbestimmung. Es muss dabei beachtet werden, dass die TTFF bei Spannungszufuhr deutlich länger andauert als im Normalbetrieb üblich. Dies hat mit dem leeren Speicherbaustein und der zurückgesetzten RTC im GNSS-Modul zu tun. Weiterhin sollte das Modul im Außenbereich oder am Fenster in Betrieb genommen werden, da im Inneren eines Gebäudes keine bis sehr schlechte Empfangsbedingungen zu den Navigationssatelliten herrschen. Der Zustand des GNSS-Moduls kann an der Status-LED der LoRIS-Base abgelesen werden.

Bedienung und Konfiguration

Die Integration in die Netzwerkinfrastruktur beispielsweise bei TTN/TTS [3] läuft analog zu der LoRIS-Base, die wir im ELVJournal 4/2021 an einem Beispiel ausführlich beschrieben haben. Der Beitrag dazu wird kostenlos im Downloadbereich der LoRIS-Base [2] und der Payload-Decoder im Downloadbereich des LoRIS-Track [1] zur Verfügung gestellt.

Daten, welche vom Applikationsmodul zum LoRaWAN-Sever gelangen, werden als Uplink bezeichnet. In Bild 4 sieht man die bereits mithilfe des Payload-Parsers decodierten Daten in der Live-data-Ansicht bei TTN/TTS in der entsprechenden Applikation.

| Time | Entity ID | Type | Payload |
|------------|-----------|---------------------------------|---|
| ↑ 12:06:27 | loris- | Forward uplink data message | { altitude: -19.60, hdop: 1.96, latitude: 53.4472, longitude: 10.22743 } |
| ↑ 12:06:27 | loris- | Forward location solved message | Latitude: 53.4472 Longitude: 10.22743 Altitude: -19 Accuracy: 1 Source: GPS |
| ↑ 12:06:27 | loris- | Update end device | ["locations"] |
| ↑ 12:05:35 | loris- | Forward uplink data message | { altitude: 17.66, hdop: 1.44, latitude: 53.44717, longitude: 10.22731 } |
| ↑ 12:05:35 | loris- | Forward location solved message | Latitude: 53.44717 Longitude: 10.22731 Altitude: 17 Accuracy: 1 Source: GPS |
| ↑ 12:05:35 | loris- | Update end device | ["locations"] |

Bild 4: Positionsdaten im TTS(Live data)

Der Payload des Uplinks vom LoRIS-AM-GPS beinhaltet folgende Daten:

| | |
|---------|---|
| Byte 3 | Supply Voltage(High Byte) |
| Byte 4 | Supply Voltage(Low Byte) |
| Byte 5 | Datentyp: Positionsdaten |
| Byte 6 | Latitude: Breitengrad |
| Byte 7 | |
| Byte 8 | |
| Byte 9 | Longitude: Längengrad |
| Byte 10 | |
| Byte 11 | |
| Byte 12 | |
| Byte 13 | Altitude: Höhenlage |
| Byte 14 | |
| Byte 15 | |
| Byte 16 | |
| Byte 17 | |
| Byte 18 | HDOP, Qualitätsindex für Satellitenkonstellation(High Byte) |
| Byte 19 | HDOP, Qualitätsindex für Satellitenkonstellation(Low Byte) |

Um das zyklische Messintervall der Positionsbestimmung zu beeinflussen, kann aus dem LoRaWAN-Netzwerk heraus ein Downlink an die LoRIS-Base verschickt werden (End Device → Messaging → Downlink). Der Downlink ist wie folgt definiert:

| | |
|--------|---------------------------------|
| Byte 0 | Device ID: 0x03 |
| Byte 1 | 0x01 – 0xff: Wert x 30 Sekunden |

Die Device-ID in Byte 0 muss 0x03 lauten, sodass sich die Applikation LoRIS-AM-GPS angesprochen fühlt. Byte 1 beinhaltet den Multiplikator für das Messintervall. Der Wert in Byte 1 multipliziert mit 30 s ergibt das neue Messintervall. Um ein Messintervall von 2 min für das LoRIS-Track zu konfigurieren, muss beispielsweise folgender Datensatz per Downlink übertragen werden: 0x 03 04.

Nutzung von TTN Mapper

TTN Mapper [4] ist ein Tool, welches zur Kartierung der Netzabdeckung von The Things Network/The Things Stack verwendet werden kann. TTN Mapper nutzt die Positionsdaten des LoRIS-Track und verknüpft diese mit den Metadaten des Gateways, das die Positionsdaten von der LoRIS-Base empfangen hat. Dabei errechnet TTN Mapper aus den vom LoRaWAN-Gateway ermittelten Signalausgangswert und RSSI (Received Signal Strength Indicator - Indikator für empfangene Feldstärke) eine Signalstärke. TTN Mapper kartiert die Position des LoRIS-Track und zeigt die Verbindung zu dem/den empfangenen Gateways - farblich einer Signalstärke zugeordnet - an. Bei Sendungen von unterschiedlichen Standorten entsteht ein Eindruck zur Netzabdeckung an den jeweiligen Standorten (Bild 5).

Damit der TTN Mapper unterstützt wird, muss der Payload-Decoder im TTS mindestens die Attribute „latitude“, „longitude“ und „altitude“ enthalten. Es müssen entsprechend die Längen- und Breitengrade sowie die Höhenlage bekannt sein. Optional kann noch ein Attribut für die Qualität der Positionsdaten angehängt werden („hdop“, „accuracy“, „sats“). Ein entsprechender Payload-Decoder für TTS wird im Downloadbereich des LoRIS-Track im ELVshop zur Verfügung gestellt [1].

Weiterhin ist in der erstellten Applikation im TTS eine Integration mithilfe eines Webhooks für den TTN Mapper hinzuzufügen. Dazu wählen Sie in der The-Things-Stack-Konsole (Bild 6) Ihre Applikation (1) und klicken dann im Menü auf der linken Seite auf „Integrations“ (2). Wählen Sie dann „Webhooks“ (3). Anschließend klicken Sie auf „+ Add webhook“ (4).

Suchen Sie dann nach dem Webhook-Template TTN Mapper (links unten auf der Website „Choose webhook template“) und klicken Sie darauf. Geben

GNSS - Global Navigation Satellite System

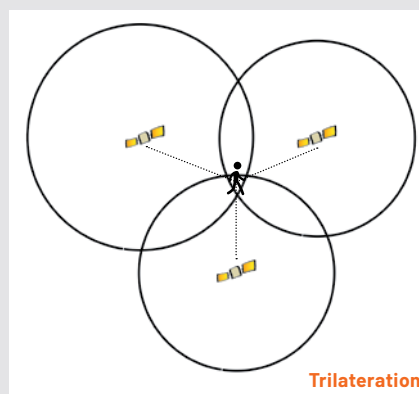
Das GNSS ist ein System zur Positionsbestimmung und Navigation auf der Erde und in der Luft durch den Empfang von Navigationsatelliten. GNSS ist ein allgemeiner Begriff für unterschiedliche Satellitensysteme wie:

- GPS → USA
- GLONASS → Russische Föderation
- Galileo → EU
- BeiDou-2 → China

Es gibt noch weitere Unterstützungssysteme, die weltweit eingesetzt werden.

Funktionsweise

Jeder Navigationsatellit sendet laufend ein Datenpaket aus, welches die Sendezeit und die aktuelle Position des Satelliten enthält. Der Empfänger (GNSS-Modul) bestimmt durch den hochgenauen integrierten Zeitgeber die Zeitdifferenz und anhand der Satellitenposition die Entfernung zum Satelliten. Drei solcher Messungen ergeben durch die Schnittpunkte der Kreisbahnen den



Trilateration

Quelle: Wikipedia.org, Autor: Javiersanp

Standort auf der Erde (Trilateration). Ab vier Satelliten wird die Positionsbestimmung deutlich genauer und es kann zusätzlich die Höhe berechnet werden.



Bild 5: Kartierung im TTN Mapper

THE THINGS NETWORK THE THINGS STACK Community Edition

Overview Applications Gateways Organizations

EU1 Community Fair use policy applies

LoRIS

Overview End devices Live data Payload formatters Integrations 2 MQTT Webhooks 3

Applications > LoRIS > Webhooks

Webhooks (0)

+ Add webhook 4

| ID | Base URL | Template ID | Format |
|----------------|----------|-------------|--------|
| No items found | | | |

Bild 6: Erstellen eines neuen Webhooks für den TTN Mapper

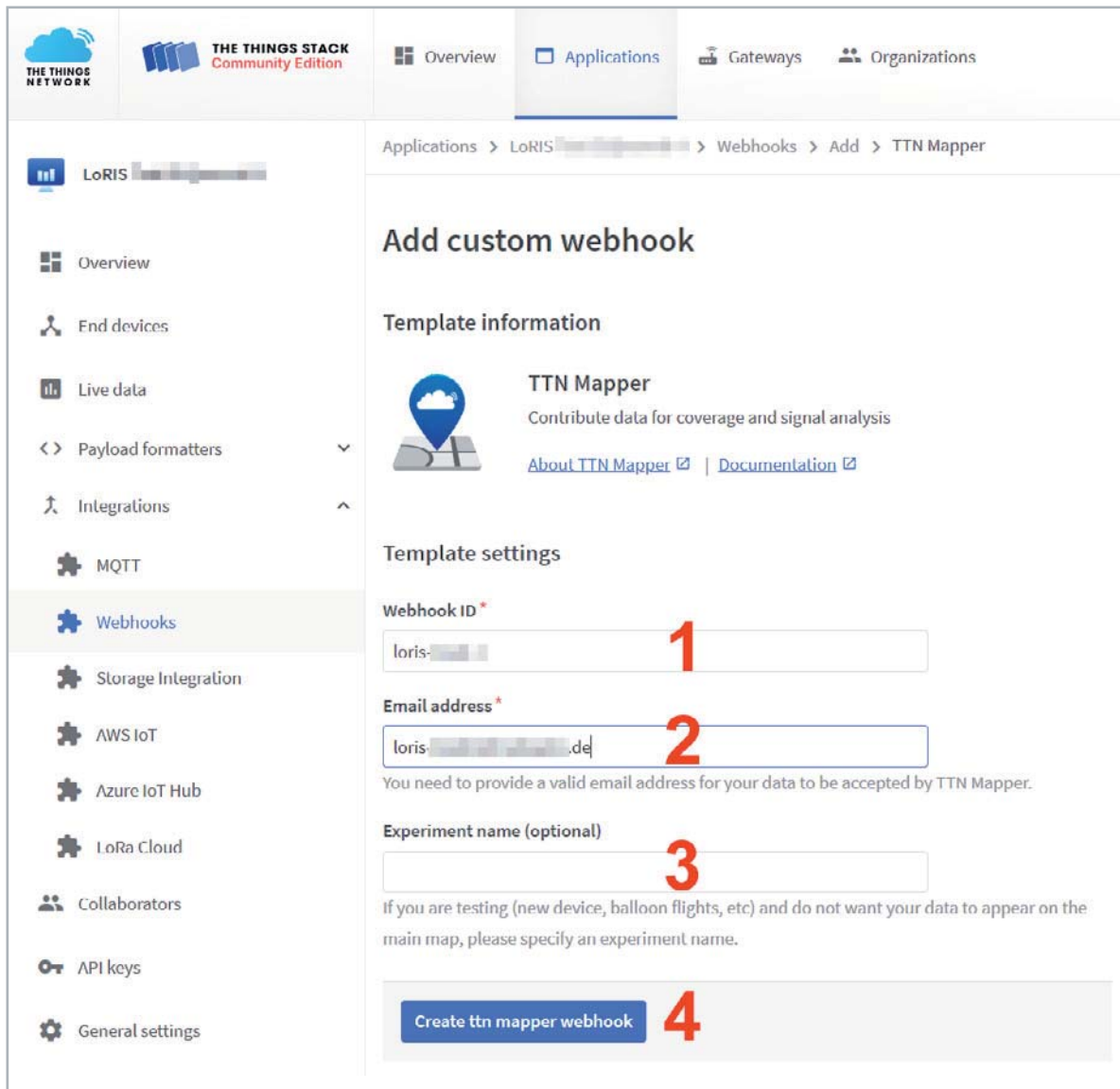


Bild 7: Konfiguration des TTN-Mapper-Webhooks

Sie auf der Konfigurationsseite für die Integration („Add custom webhook“)(Bild 7) folgende Daten ein:

Webhook ID (1): eine eindeutige Zeichenfolge, die diese Integration beschreibt. Sie dient dazu, dass zwischen (möglicherweise) mehreren konfigurierbaren Integrationen unterschieden werden kann.

Email address (2): eine gültige E-Mail-Adresse. Diese E-Mail-Adresse wird verwendet, um alle Daten mit Ihnen in Verbindung zu bringen.

Experiment name (optional) (3): Sie müssen nur dann einen Namen angeben, wenn Sie einen Test durchführen und nicht möchten, dass Ihre Kartierungsergebnisse in die Karte des TTN Mappers einfließen.

Klicken Sie dann auf „Create TTN Mapper webhook“ (4).

Danach erscheint in der Liste der Webhooks der neu erstellte TTN Mapper Webhook.

Der zuvor installierte Payload-Parser bereitet die Daten bereits so auf, dass sie direkt für TTN Mapper genutzt werden können. Um eine Kartierung zu erzeugen, müssen zunächst einige GPS-Punkte erzeugt werden, z. B. mit einem Spaziergang um das eigene oder ein anderes bekanntes Gateway. Zuvor

stellt man sicher, dass auch tatsächlich Daten in der Ansicht „Live data“ erzeugt werden.

Hat man einige Datenpunkte erwandert, öffnet man die Weboberfläche von TTN Mapper (Bild 8, [4]). Im TTN Mapper kann man übrigens gut sehen, wo sich weitere Gateways befinden – vorausgesetzt die GPS-Daten der Gateways sind richtig eingetragen.

Klickt man nun auf „Advanced maps“, kann man auf der folgenden Website die Daten für die Device-ID (wichtig: hier muss die End-Device-ID der verwendeten LoRIS-Base eingegeben werden) ausfüllen und ein entsprechendes Datum eingeben (Bild 9).

Nun klickt man auf „View Map“ und erhält eine Ansicht wie in Bild 5 mit einer Kartierung der gesammelten GPS-Daten und den entsprechenden Signalstärken. Bei TTN Mapper kann man den Layer für die Ansicht anpassen und so z. B. auch ein Bild mit einem Satellitenfoto und den GPS-Datenpunkten generieren (Bild 10). Man kann die Daten aber auch als CSV-Datei herunterladen und sich so beispielsweise eine Ansicht in Google Earth anzeigen lassen und dort Entfernungen mit dem Lineal-Tool bestimmen. Das lässt sich ansonsten aber auch im TTN Mapper realisieren.

Bild 8: Weberfläche TTN Mapper

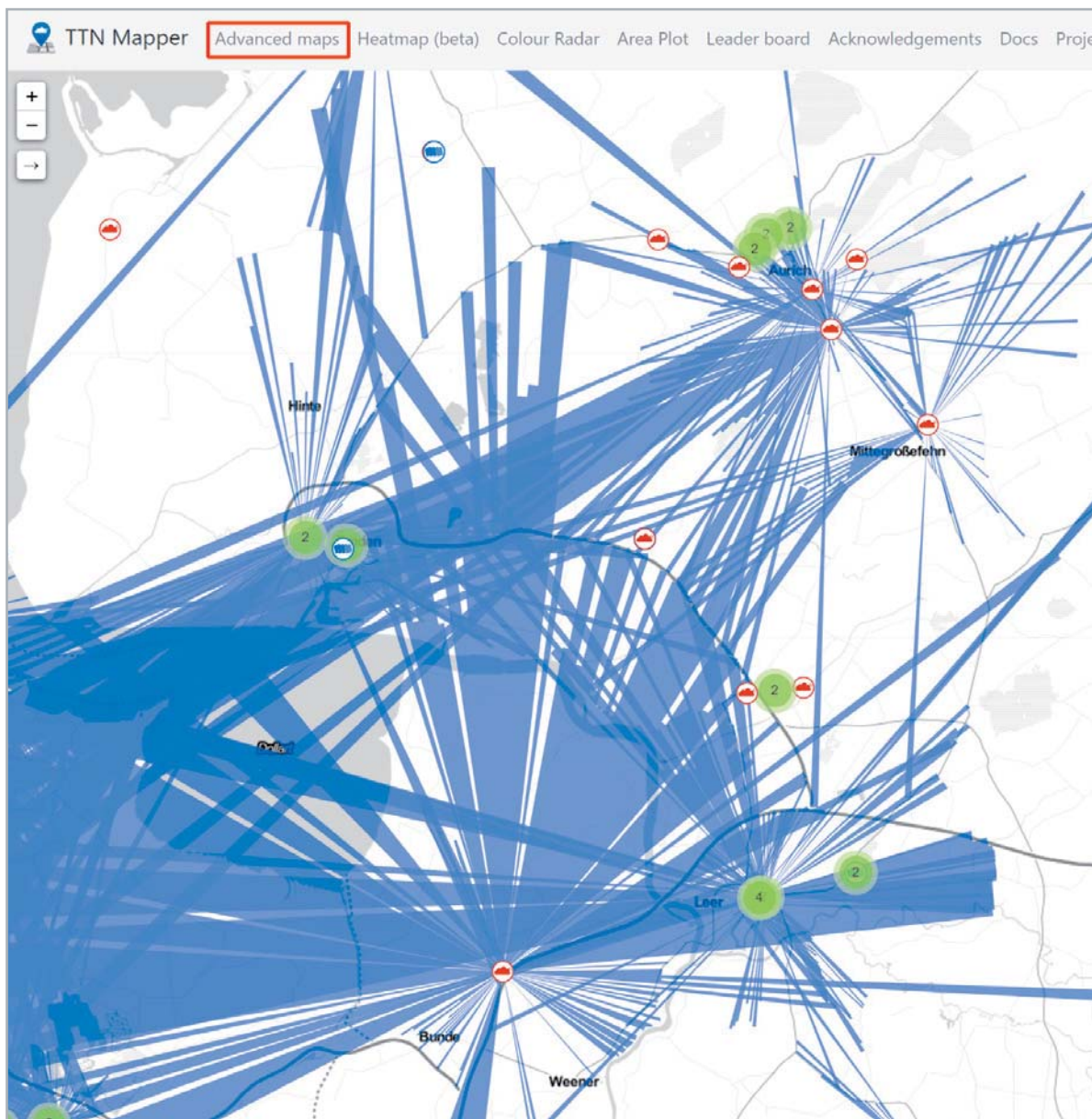


Bild 9: Einzutragende Daten in Advanced Maps

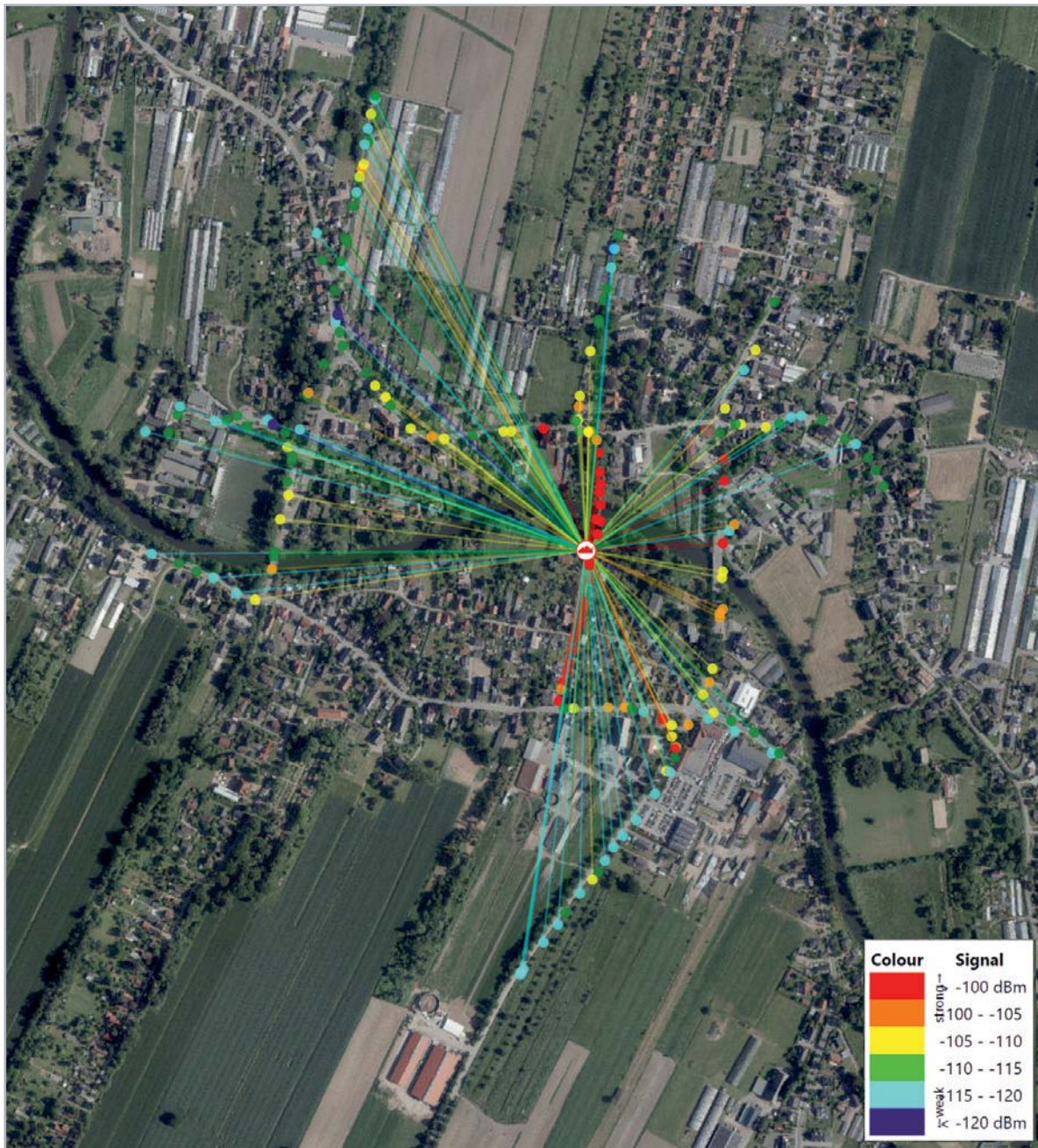


Bild 10: TTN Mapper mit den GPS-Daten und dem Satellitenfoto-Layer

Eigene Kartierung mit Node-RED

Möchte man eigene Kartierungen erstellen, die über die Möglichkeiten von TTN Mapper hinausgehen, dann bietet sich die Software-Umgebung von Node-RED an, die sich nicht nur für das Prototyping von Back- und Frontend eignet. So lassen sich über Datenbanken und Dashboards sowohl persistente

Datenhistorien erstellen als auch visuell die GPS-Positionen oder Verläufe darstellen.

Node-RED haben wir bereits für zahlreiche Beispiele zur Aufbereitung von Daten verwendet. Eine Einführung findet man unter [5]. Von TTN/TTS kann man sich die Daten vom LoRIS-Track beispielsweise per MQTT abholen (subscribe). Zu MQTT in Verbindung mit TTN/TTS gibt es eine detaillierte Anleitung unter [2].

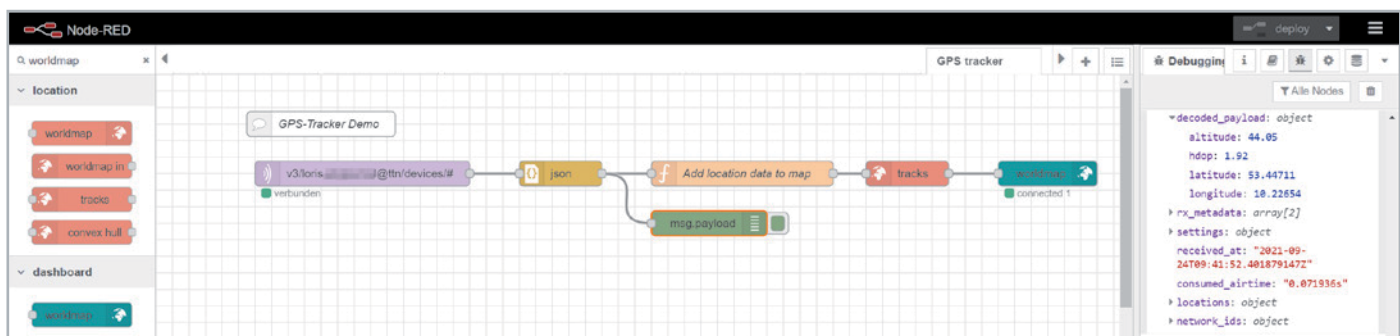


Bild 11: Node-RED-Flow zur Anzeige eines Tracks im Node-RED-Dashboard

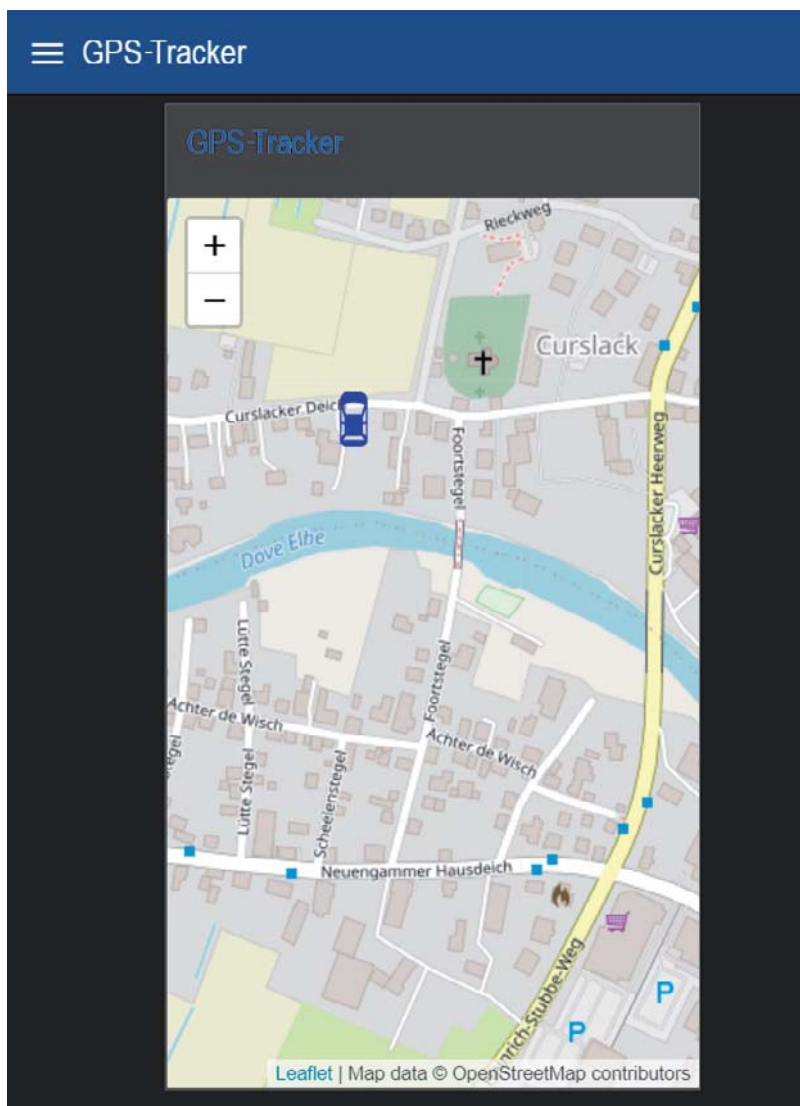


Bild 12: Positionsanzeige mit Auto-Symbol per Node-RED-Dashboard

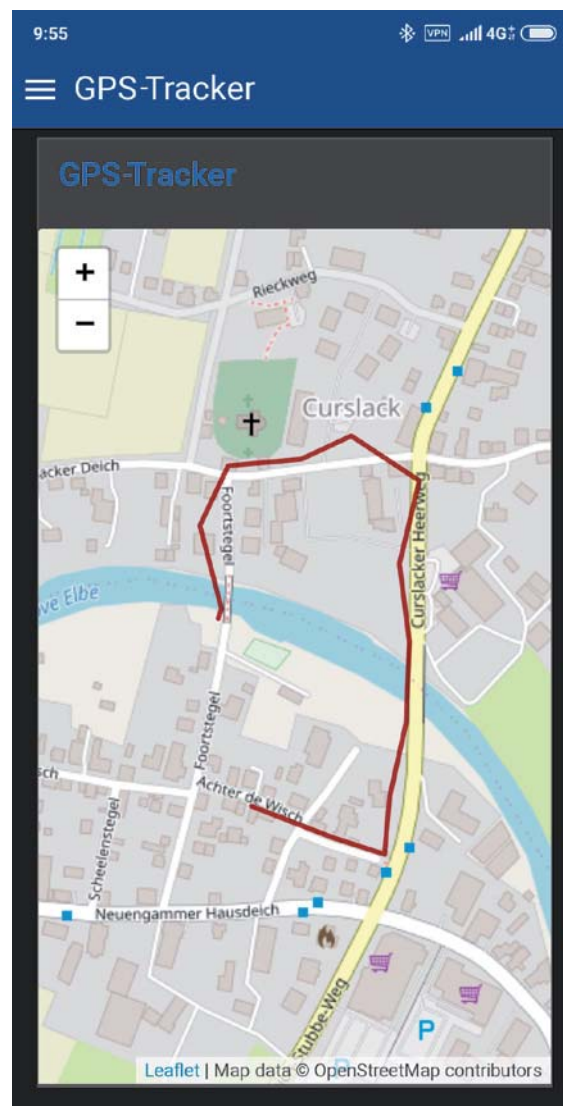


Bild 13: Anzeige des Tracks per Node-RED-Dashboard (auf dem Smartphone)

Hat man diese Vorbereitungen ausgeführt, installiert man in Node-RED das Modul Node Red Contribution Web Worldmap über den Paletten-Manager. Das Modul ermöglicht die einfache Darstellung von Positionen und auch Tracks anhand von Positionsdaten – in diesem Fall die des LoRIS-Track, die per MQTT von TTN/TTS erhalten werden.

Der Node-RED-Flow (Bild 11), den wir unter [1] zum Download anbieten, ist für eine Ansicht der Position oder auch eine Verfolgung (Tracking) der Daten recht einfach – man benötigt nur wenige Knoten, um sich die Position (Bild 12) oder auch einen Track (Bild 13) beispielsweise in einem Dashboard anzeigen zu lassen.

Per Chart kann man sich so auch die Daten der Geländehöhe, per Gauge die aktuelle Batteriespannung oder auch die Genauigkeit der GPS-Daten anzeigen lassen. Mit Node-RED stehen wie immer zahlreiche weitere Möglichkeiten wie die Anbindung an Datenbanken oder die Weiterleitung der Daten an andere Systeme zur Verfügung, sodass man sich aus der Kombination LoRIS-Base und LoRIS-Track sowie einem Powermodul sehr einfach einen autarken und vielseitigen GPS-Tracker bauen kann. **ELV**

i Weitere Infos

- [1] LoRIS-Applikationsmodul GPS LoRIS-AM-GPS – Artikel-Nr. 157158
- [2] LoRIS-Base-Flasher-Tool für LoRIS-Base – Artikel-Nr. 156514
- [3] The Things Network (TTN)/The Things Stack (TTS) – <http://www.thethingsnetwork.org>
- [4] TTN Mapper – <https://ttnmapper.org/>
- [5] ELVjournal-Fachbeitrag Einführung in Node-RED (3 Teile) – Artikel-Nr. 251410, 251516 und 251603

Alle Links finden Sie auch online unter: de.elv.com/elvjournal-links

Daten

| | |
|--------------------------|-----------------|
| Geräte-Kurzbezeichnung: | LoRIS-AM-GPS |
| Eingangsspannung: | 3,0-3,3 V |
| Stromaufnahme: | 60 mA max. |
| Umgebungstemperatur: | -10 bis +55 °C |
| Abmessungen (B x H x T): | 55 x 26 x 19 mm |
| Gewicht: | 16 g |

LoRIS INNOVATION CUP

Ideenwettbewerb IoT mit LoRaWAN

2022

Wettbewerb

Im Rahmen eines zweimonatigen Wettbewerbs können Angehörige norddeutscher Hochschulen und Universitäten innovative IoT-Lösungen auf Basis von LoRaWAN ausarbeiten*. Als Basis dient die innovative LoRaWAN-Experimentierplattform LoRIS-Base. An dem Wettbewerb können sowohl Einzelpersonen als auch Teams (bis zu fünf Personen) teilnehmen.

Nach dem Einreichen einer Projektbeschreibung und Anmeldebestätigung für den Wettbewerb werden den Teilnehmern kostenfrei LoRIS-Base Experimentierboards, für ihre Projekte benötigte LoRIS-Applikations- und/oder Powermodule sowie ein „LoRIS Innovation Cup 2022“-T-Shirt zur Verfügung gestellt.



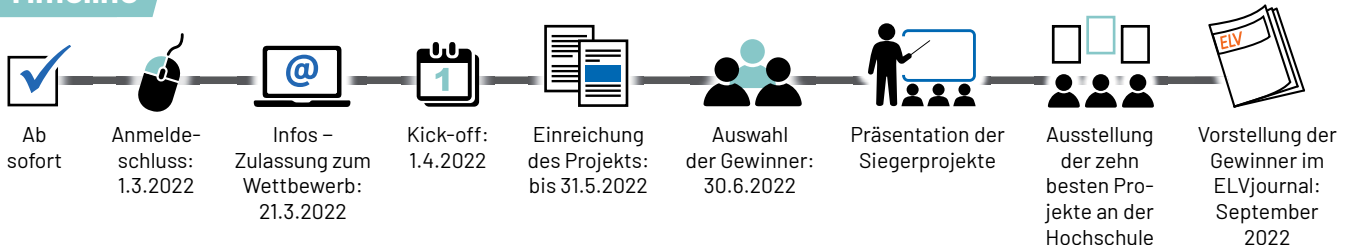
Preise und Auszeichnungen

Für die besten drei Ideen und Umsetzungen gibt es Preisgelder in Höhe von insgesamt 3.000 Euro.

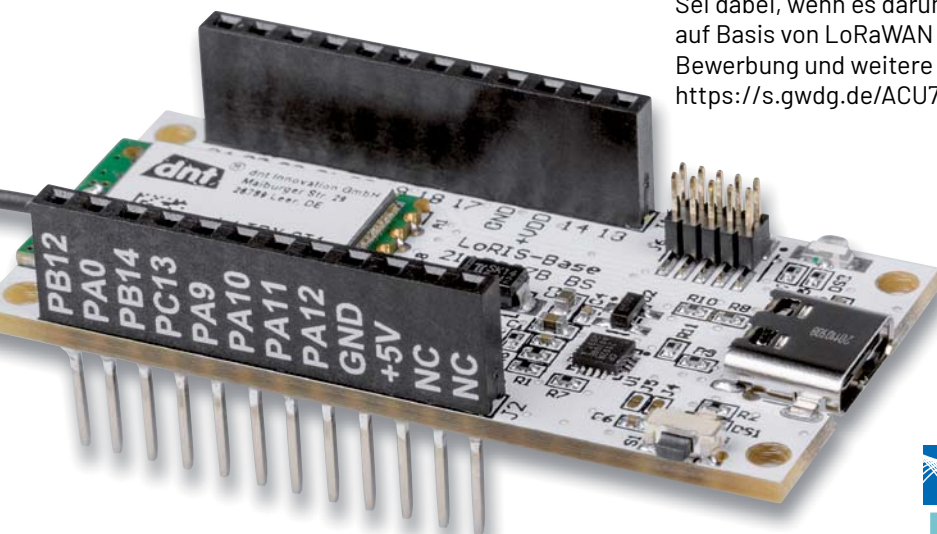
Die zehn besten Teams werden darüber hinaus zu einer Ausstellung und Ehrung an der Hochschule Emden-Leer eingeladen.



Timeline



Sei dabei, wenn es darum geht, mit smarten IoT-Lösungen auf Basis von LoRaWAN spannende Projekte zu gestalten! Bewerbung und weitere Infos unter: <https://s.gwdg.de/ACU73z>



ELV Kompetent in Elektronik

University of Applied Sciences
HOCHSCHULE EMDEN-LEER

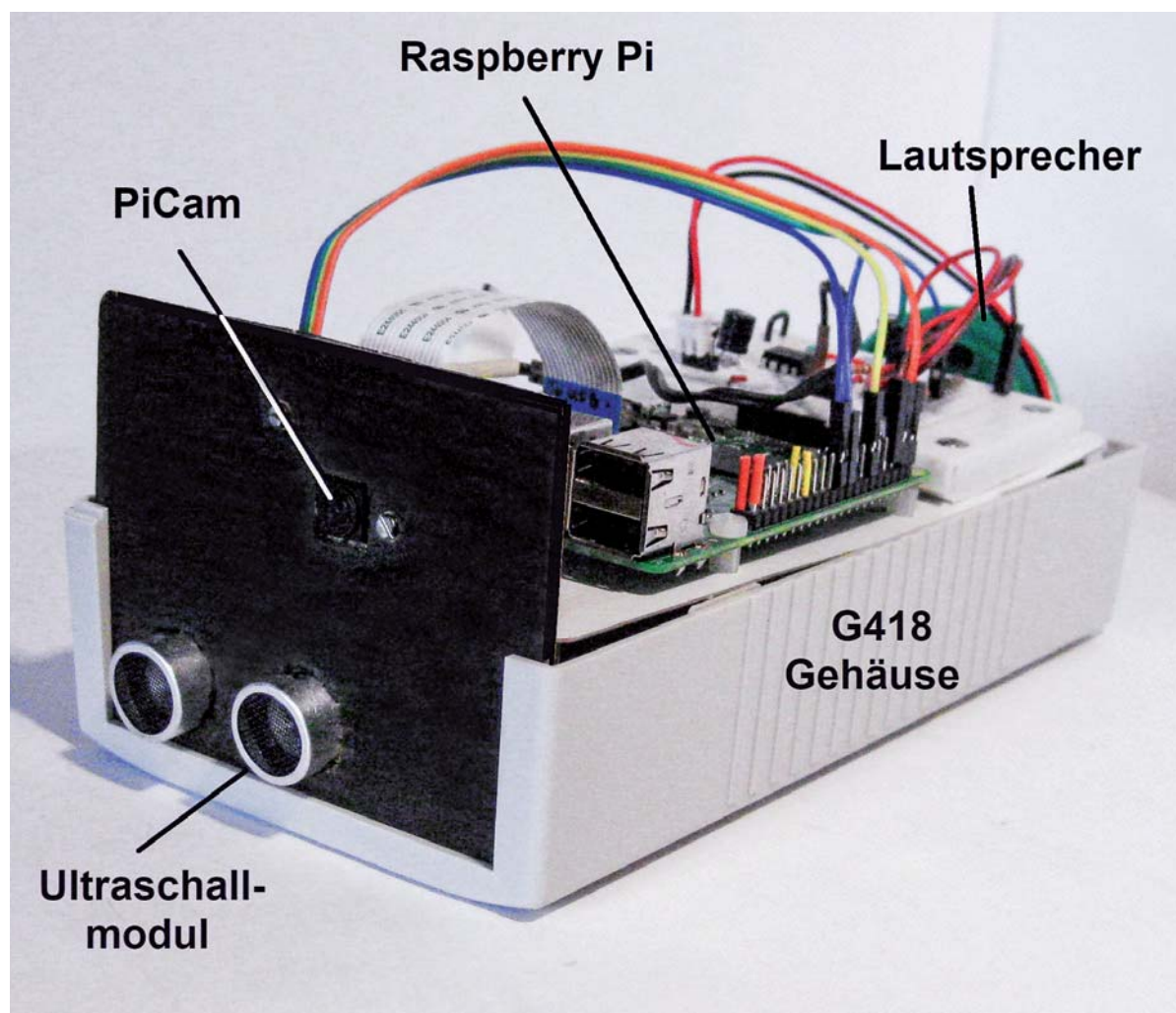
* Angehörige der Hochschule Emden-Leer sind von der Teilnahme ausgeschlossen

KI-Praxis V

Teil 5

Objekterkennung mit einer See-and-Talk-Box

Gegenstände und Objekte zu erkennen und zu identifizieren zählt zu den zentralen Aufgaben der Künstlichen Intelligenz. Vor allem für die Entwicklung autonomer Fahrzeuge ist eine zuverlässige Erfassung anderer Fahrzeuge, Personen und Verkehrszeichen von entscheidender Bedeutung. Rapide Fortschritte in der Forschung führten zu Softwaresystemen, die es gestatten, dieses Problem auch auf Kleinrechnern anzugehen. In diesem Beitrag wird zunächst die schrittweise Einrichtung der Open-Source-Plattform für maschinelles Lernen TensorFlow Lite auf dem Raspberry Pi erläutert. Im Anschluss daran werden mittels eines darauf aufbauenden KI-Systems Objekterkennungsmodelle ausgeführt und getestet.



See-and-Talk-Box

In Kombination mit der Sprachausgabe aus dem letzten Beitrag kann mithilfe der Objekterkennung eine See-and-Talk-Box aufgebaut werden. Dieses Gerät ist in der Lage, optisch erfasste Objekte oder Gegenstände akustisch zu beschreiben. Befindet sich beispielsweise eine Orange (Apfelsine) im Sichtfeld der Kamera, so wird die Information „I see an orange“ ausgegeben. Derartige Geräte können beispielsweise für blinde oder stark sehbehinderte Menschen eine wertvolle Hilfe sein.

Neben der Original-PiCam wird hierfür auch eine Weitwinkelkamera zum Einsatz kommen, da sie aufgrund ihres wesentlich größeren Gesichtsfelds auch für Überwachungsaufgaben bestens geeignet ist.

Hardware-Voraussetzungen

Für die praktische Umsetzung der Projekte sind die folgenden Hardware-Komponenten erforderlich (siehe dazu auch „Material“ am Ende des Beitrags):

- Raspberry Pi 4 mit 8 GB RAM
- PiCam oder Weitwinkelkamera Joy-it 200°
- Aktivboxen/Audioverstärker mit angeschlossenem Lautsprecher

Zusätzlich kann auch ein Ultraschallmodul eingesetzt werden. Dann lassen sich sogar die Entfernungen zu den vom Kameramodul erfassten Objekten mit hoher Präzision angeben.

Für den Aufbau der See-and-Talk-Box empfiehlt sich ein passendes Gehäuse, das alle Komponenten inklusive der Stromversorgung aufnehmen kann. Eine Variante ist das Kunststoff-Element-Gehäuse G418 (s. Material), das auch im [Titelbild](#) zu sehen ist.

TensorFlow Lite auf dem Raspberry Pi 4

Die Rechenleistung eines Raspberry Pi 4 mit einem Arbeitsspeicher von 8 GB ist durchaus ausreichend, um KI-basierte Objekterkennungen nahezu in Echtzeit auszuführen. Besonders geeignet für diese Aufgabe ist die Light-Version von TensorFlow. Diese ist seit einiger Zeit auch für „Embedded Systems“ wie den Raspberry Pi verfügbar.

TensorFlow Lite (TFLite) basiert auf einer Reihe von Tools, welche die effiziente Anwendung von maschinellem Lernen auf kleinen und mobilen Geräten ermöglicht. TFLite-Modelle laufen auf dem Raspberry Pi 4 deutlich schneller als die konventionellen TensorFlow-Varianten. Zudem ist das Einrichten von TensorFlow Lite auf dem Raspberry Pi wesentlich einfacher als die Installation eines klassischen TensorFlow-Pakets. Um mit TensorFlow Lite beispielsweise eine Objekterkennung einzurichten, sollten die folgenden fünf Schritte abgearbeitet werden:

1. Aktualisieren des Raspberry Pi
2. Laden eines Repositorys und Erstellen einer virtuellen Umgebung
3. Installieren von TensorFlow und OpenCV und der zugehörigen Abhängigkeiten
4. Einrichten eines Objekterkennungsmodells
5. Ausführen des Modells

Der erste Schritt, die Aktualisierung, erfolgt über die bekannten Anweisungen:

```
sudo apt-get update
sudo apt-get dist-upgrade
```

Je nachdem wie lange es her ist, seit der Pi das letzte Mal aktualisiert wurde, kann ein vollständiges Update zwischen wenigen Minuten und über einer Stunde in Anspruch nehmen.

Im zweiten Schritt muss das erforderliche GitHub-Repository auf den Raspberry Pi geladen werden. Dieses enthält alle erforderlichen Software-Komponenten für die Ausführung von TensorFlow Lite. Zudem ist ein Shell-Skript integriert, das die komplette Installation vereinfacht. Das Laden des Repositorys erfolgt über diese Anweisung:

```
git clone https://github.com/EdjeElectronics/TensorFlow-Lite-Object-Detection-on-Android-and-Raspberry-Pi.git
```

Mit dem Clone-Befehl werden alle erforderlichen Dateien in einen Ordner namens „TensorFlow-Lite-Objecdetection ...“ heruntergeladen. Dieser Ordner kann der Einfachheit halber in z. B. „TFLite“ oder einen mit einer anderen, kürzeren Bezeichnung umbenannt werden:

```
mv TensorFlow-Lite-Object-Detection-on-Android-and-Raspberry-Pi TFLite
```

Anschließend wird in dieses neue Verzeichnis gewechselt:

```
cd TFLite
```

Im Folgenden wird nur in diesem neu erstellten Verzeichnis gearbeitet.

Die virtuelle Umgebung

Als Nächstes wird eine sogenannte virtuelle Umgebung namens „TFLite-env“ erstellt. Durch die Verwendung von virtuellen Umgebungen (Virtual Environments) werden Konflikte zwischen verschiedenen Bibliotheksversionen vermieden. Wird z. B. eine spezielle TensorFlow-Version in einer eigenen Umgebung installiert, können andere Varianten auf dem Pi installiert bleiben, ohne dass es zu unerwünschten „Nebenwirkungen“ kommt.

Für eine virtuelle Umgebung muss zunächst das erforderliche Paket installiert werden:

```
sudo pip3 install virtualenv
```

Anschließend wird ein Ordner namens „TFLite“ erstellt und in diesen Ordner gewechselt. Danach kann die eigentliche Umgebung namens „TFLite-env“, mit

```
python3 -m venv TFLite-env
```

erstellt werden. Damit wird auch automatisch ein Ordner mit dem Namen TFLite-env innerhalb des Verzeichnisses TFLite erstellt. In den Ordner TFLite-env werden alle für diese Umgebung relevanten Paketbibliotheken installiert.

```

pi@RasPi401: ~/TFLite
File Edit Tabs Help
Installing collected packages: distlib, filelock, zipp, typing-extensions, importlib-metadata, virtualenv
Successfully installed distlib-0.3.1 filelock-3.0.12 importlib-metadata-3.4.0 typing-extensions-3.7.4.3 virtualenv-20.4.2 zipp-3.4.0
pi@RasPi401:~/TFLite $ python3 -m venv TFLite-env
pi@RasPi401:~/TFLite $ source TFLite-env/bin/activate
(TFLite-env) pi@RasPi401:~/TFLite $

```

Bild 1: Die virtuelle Umgebung TFLite ist aktiv.



Bild 2: Die Pakete sind erfolgreich installiert.

Nun muss die virtuelle Umgebung noch über `source TFlite-env/bin/activate` aktiviert werden. Der Quellbefehl `TFlite-env/bin/enabled` muss immer im Verzeichnis `/home/pi/tflite` ausgeführt werden, um die Umgebung neu zu aktivieren. Ob die TFlite-Umgebung tatsächlich aktiv ist, kann am Vorsatz „TFlite-env“ vor dem Pfad in der Eingabeaufforderung festgestellt werden (Bild 1).

Paketinstallation

Als Nächstes sind die folgenden Paketbibliotheken zu installieren:

- TensorFlow
- OpenCV
- die erforderlichen Abhängigkeiten für beide Pakete

Prinzipiell ist OpenCV keine unbedingte Voraussetzung für die Arbeit mit TensorFlow Lite. Für die Objekterkennung ist das Paket jedoch erforderlich, um mit der PiCam Bilder zu erfassen und die Ergebnisse in Form von Grafikfenstern darstellen zu können.

Die Anweisungssequenz für die Installation der oben genannten Pakete findet sich wie immer im Download-Paket zu diesem Beitrag [1]. Die einzelnen Anweisungen können so wieder direkt aus der Datei `install_TFlite_openCV.txt` in das Terminal des Raspberry Pi kopiert werden.

Im Laufe der Installation werden Dateien mit einem Datenvolumen von etwa 400 MB heruntergeladen. Dies kann beispielsweise bei einer 16-MBit-Internetverbindung bis zu einer halben Stunde in Anspruch nehmen. Die erfolgreiche Installation kann mit `pip freeze` überprüft werden (Bild 2). Man erkennt, dass nur tatsächlich in der virtuellen Umgebung installierte Pakete sichtbar sind.

Das Erkennungsmodell

Nun muss noch das passende Erkennungsmodell eingerichtet werden. Hier soll zunächst ein von Google bereitgestelltes TFlite-Beispielmodell zum Einsatz kommen. Alternativ wäre es jedoch auch möglich, ein eigenes Modell zu trainieren. Darauf wird jedoch erst in einem späteren Beitrag näher eingegangen.

Einem Erkennungsmodell sind zwei Dateien zugeordnet:

- die `Erkennung.tflite`-Datei (das Modell selbst)
- die `labelmap.txt`-Datei (Label-Map für das Modell)

Google stellt ein SSDLite-MobileNet-v2-Objekterkennungsmodell zur Verfügung, das mit dem MSCOCO-Dataset (MicroSoft Common Objects in Context) trainiert und für die Ausführung auf TensorFlow Lite adaptiert wurde. Es kann 80 verschiedene Objekte wie

- Personen, Tiere,
- Fahrzeuge,
- Alltagsgegenstände (Tische, Stühle, Topfpflanzen, Geschirr),
- Obst usw.

erkennen und identifizieren. Welche Objekte im Einzelnen erkannt werden, kann in der `labelmap.txt`-Datei überprüft werden. Werden in diese Datei beispielsweise die deutschsprachigen Begriffe eingegeben, so werden die Objekte mit den entsprechenden deutschen Ausdrücken bezeichnet. Die Abbildungen in den folgenden Abschnitten wurden teilweise unter Verwendung einer deutschsprachigen Labelmap erstellt.

Das Modell kann über

```
wget https://storage.googleapis.com/download.tensorflow.org/models/tflite/coco_ssd_mobilenet_v1_1.0_quant_2018_06_29.zip
```

geladen werden. Das Entpacken und Speichern in einen Ordner namens „Sample_TFlite_model“ erfolgt über

```
unzip coco_ssd_mobilenet_v1_1.0_quant_2018_06_29.zip -d Sample_TFlite_model
```

Der Befehl erstellt den Ordner automatisch. Damit steht das Beispielmodell zu Anwendung bereit.

Anschließen und aktivieren der Kamera

Anschluss und Inbetriebnahme der Pi-Kamera wurde bereits in Teil 3 „Handschrifterkennung“ [2] der Beitragserie ausführlich erläutert. Details können dort bei Bedarf nachgeschlagen werden. Hier sollen deshalb nur noch einmal kurz die wichtigsten Schritte dargelegt werden.

Der Anschluss der Kamera erfolgt über die 15-polige serielle MIPI-Schnittstelle. Um das 15-polige Flachbandkabel des Kameramoduls mit dem Board zu verbinden, zieht man den oberen Teil des CSI-Steckverbinders (CSI = Camera Serial Interface) etwas nach oben, steckt dann das Flachbandkabel mit der blauen Markierung zum Ethernet-Anschluss hinein und drückt den Verschluss wieder nach unten.

Die Aktivierung der Kamera erfolgt über das Konfigurationstool `raspi-config`. Dort wird einfach die Kamera auf „Enable“ gesetzt. Abschließend ist ein Reboot erforderlich. Mit

```
raspistill -o image.jpg
```

kann die Kamera getestet werden. Das aufgenommene Bild befindet sich im Verzeichnis `home/pi`.

Neben der klassischen PiCam kann auch eine Weitwinkelkamera eingesetzt werden (s. Materialliste). Das wesentlich größere Gesichtsfeld dieser Kameraversion kann seine Vorteile insbesondere bei Überwachungsaufgaben ausspielen.

Tabelle 1 fasst die Leistungsmerkmale dieser Kameraversion im Vergleich zur Standard-PiCam zusammen.

| Leistungsmerkmale der Weitwinkelkamera im Vergleich zur Standard-PiCam | | |
|--|-----------------------------|------------------------|
| Model | 5 MP Weitwinkel Kameramodul | Standard-PiCam |
| Chip | OV5647 | OV5647 |
| Auflösung | 5 Megapixel; 2952x1944 | 5 Megapixel; 2952x1944 |
| Betrachtungswinkel | 200° | 75,7° |
| Brennweite | 0,87 mm | 3,6 mm (einstellbar) |
| Blende | 2,0 | 1,8 |
| Abm. (B x H x T) | 25 x 16,5 x 24 mm | 36 x 9 x 26,5 mm |

Tabelle 1



Bild 3: Gesichtsfeld der Standard-PiCam (ca. 76° horizontal)



Bild 4: Gesichtsfeld der 200°-Weitwinkelkamera

Das TFLite-Modell in Aktion

Für die Ausführung des Objekterkennungsmodells ist noch ein passendes Python-Programm erforderlich. Diese findet sich im Download-Paket:

TFlite_detection_PiCam.py

Nachdem das Programm auf dem Raspberry Pi in das Verzeichnis

/home/pi/Tflite

kopiert wurde, muss in dieses Verzeichnis gewechselt werden: `cd TFlite`

Dann wird die virtuelle Umgebung aktiviert:

```
source TFlite-env/bin/activate
```

Im Anschluss daran kann die Objekterkennung gestartet werden.

```
python3 TFlite_detection_PiCam_1V1.py
```

Um möglichst viel Speicher und Rechenleistung freizugeben, sollten alle anderen Anwendungen auf dem Raspberry Pi geschlossen werden.

Nach einigen Augenblicken der Initialisierung wird ein Fenster mit dem Kamera-Feed angezeigt. Um erkannte Objekte herum werden Begrenzungsrahmen und Beschriftungen angezeigt (Bild 5).

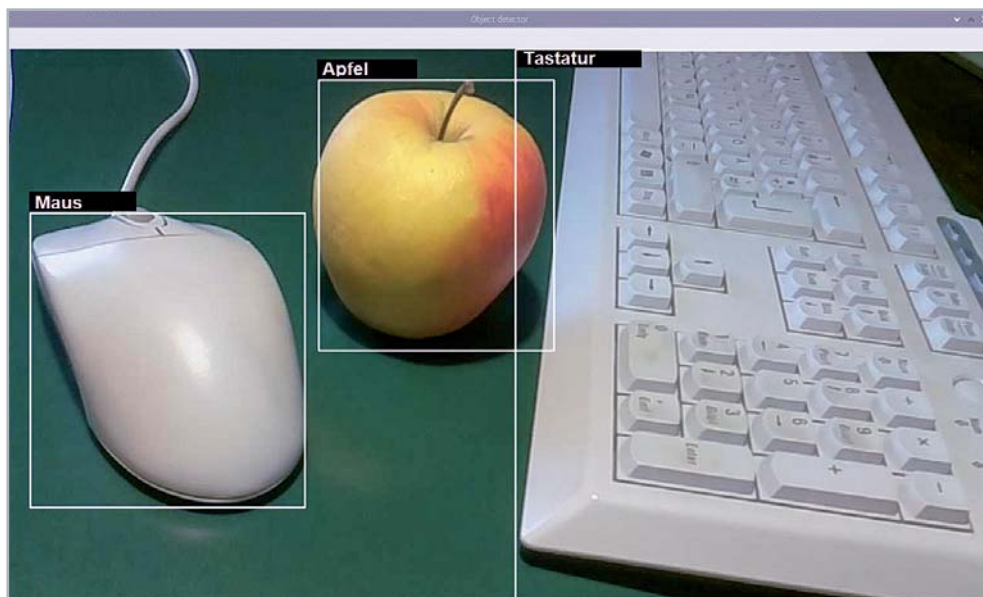


Bild 5: Erfolgreiche Objekterkennung

Bild 3 und Bild 4 zeigen die Gesichtsfelder der beiden Kameras im direkten Vergleich. Man erkennt, dass die Weitwinkelkamera einen deutlich größeren Bereich optisch abdecken kann. Dies kann sowohl für die Überwachung von Räumen oder Fluren als auch in der Robotik oder für autonome Fahrzeuganwendungen ein wesentlicher Vorteil sein.

Man erkennt, dass die Identifizierung von alltäglichen Büro-utensilien kein Problem darstellt. Auch bei Obstsorten erweist sich der Algorithmus geradezu als Experte (Bild 6). Entscheidend ist nicht etwa nur die Farbe: auch ein gelber Apfel wird nicht als Banane erkannt.

Auch bei Verwendung der Weitwinkelkamera werden bekannte Objekte korrekt klassifiziert (Bild 7).

Dies zeigt die hohe Qualität des Systems. Letztendlich kann die Fähigkeit, Gegenstände auch unter erschwerten Bedingungen zu erkennen, als Maß für die „Intelligenz“ eines Systems betrachtet werden. Bild 7 verdeutlicht, dass der MSCOCO-Algorithmus gelernt

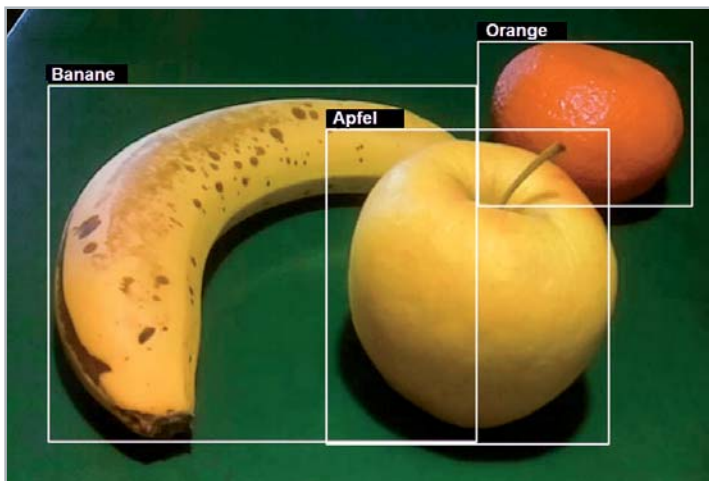


Bild 6: Das Erkennen verschiedener Obstsorten ist kein Problem für den Algorithmus.

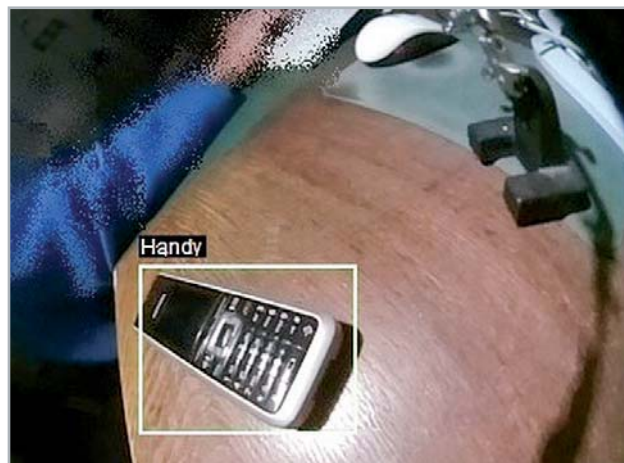


Bild 7: Trotz Verzerrungen werden Objekte auch mit der Weitwinkelkamera erkannt.

hat, ein Handy auch als solches zu identifizieren, wenn es aufgrund der Weitwinkelabbildung keine klassische Rechteckform mehr aufweist. Damit kann die Weitwinkelkamera insbesondere bei Überwachungsaufgaben und in der Robotik gute Dienste leisten. Die Frame-Rate erreicht je nach Komplexität des aktuellen Bildes Werte von bis zu 20 Bildern pro Sekunde. Dieser Wert kommt einer Echtzeiterfassung

durchaus recht nahe. Für eine einfache Video-Überwachungsanwendung ist diese Frame-Rate jedoch ohnehin meist vollkommen ausreichend.

Bild 8 zeigt, dass die Erkennung von verschiedenen Alltagsgegenständen vom Algorithmus mühelos gemeistert wird. Einzelobjekte werden also bereits

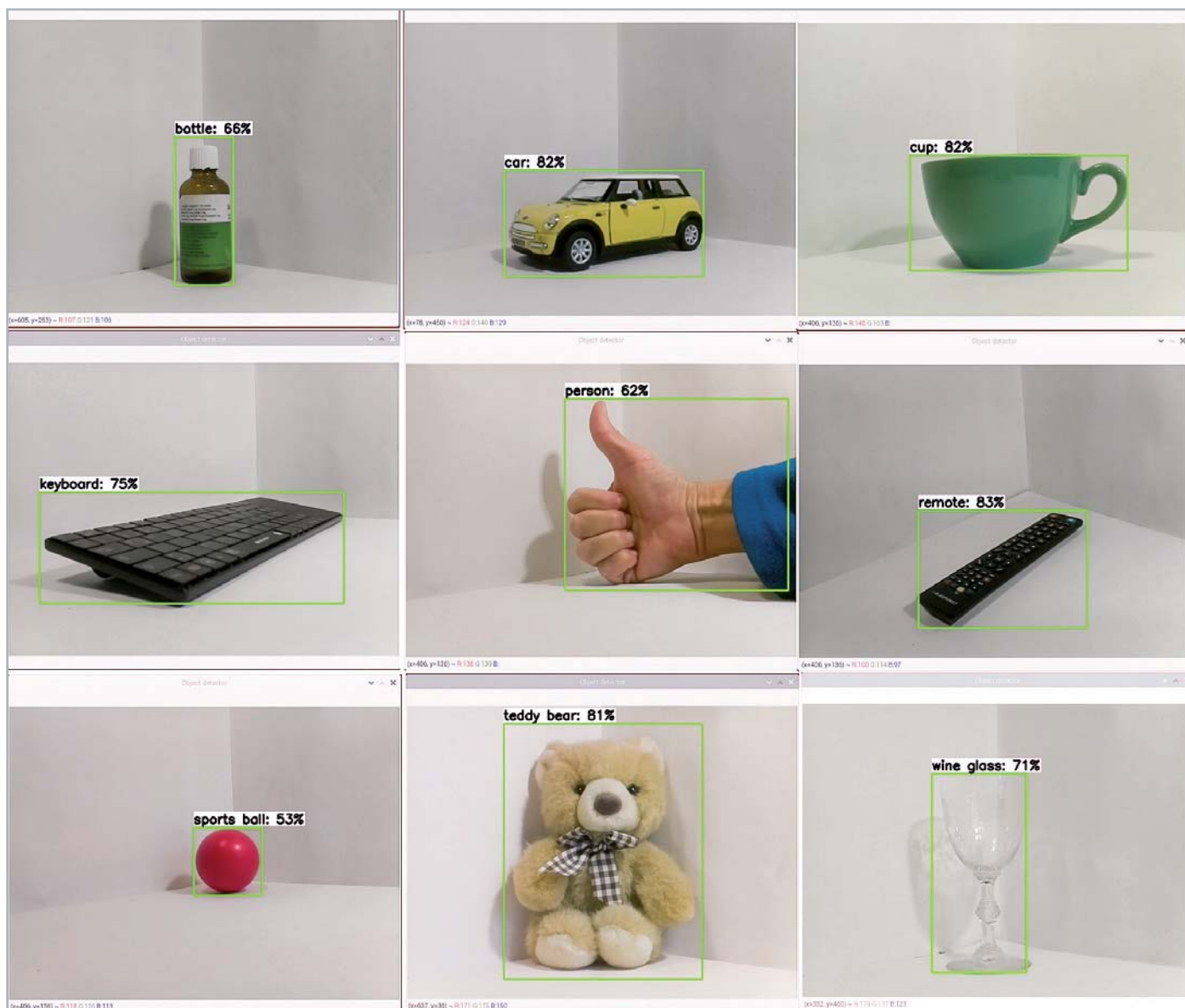


Bild 8: Verschiedenste Alltagsgegenstände werden sicher erkannt.

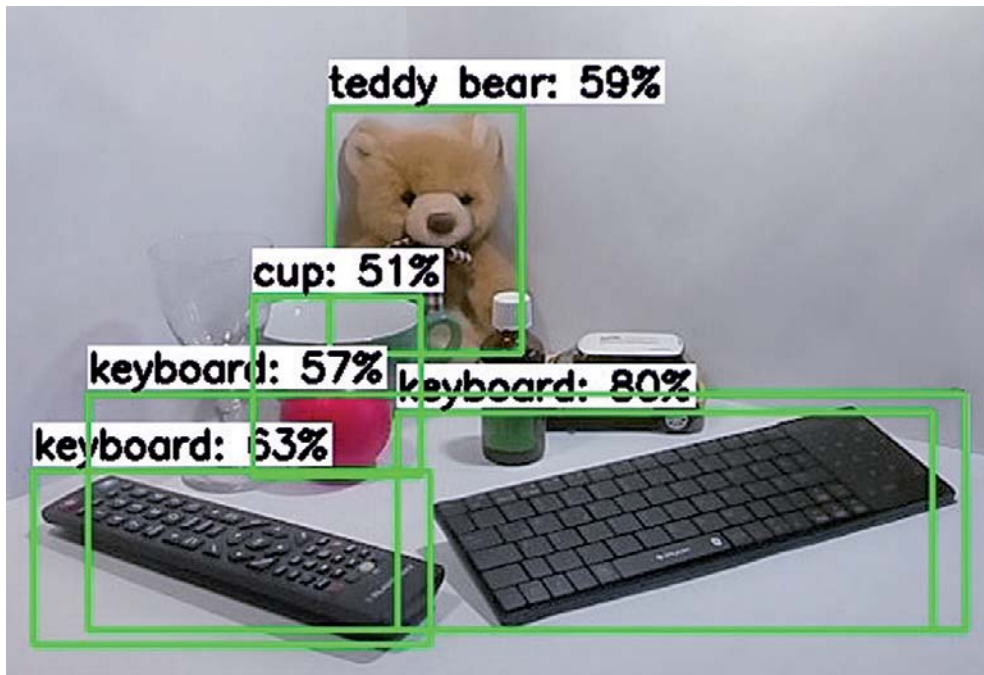


Bild 9: Bei mehreren Objekten erreicht das System seine Grenze.

mit hoher Trefferwahrscheinlichkeit erkannt. Sobald allerdings mehrere bekannte Objekte im Blickfeld erscheinen, erreicht das System seine Grenzen, wie Bild 9 zeigt. Einige Objekte, wie etwa das Weinglas und das teilweise verdeckte Auto werden auch nach längerer Zeit nicht erkannt. Die Fernbedienung wird zwar erfasst, jedoch fehlerhaft als Tastatur kategorisiert. Zudem werden die Fernbedienung und die Tastatur zusammengefasst als weitere „Tastatur“ eingeordnet.

Das System wäre also beispielsweise für den Einsatz als zentrales Erkennungssystem in einem autonomen Fahrzeug sicher noch nicht geeignet. Es ist dennoch erstaunlich, dass selbst ein Einplatinenrechner wie der Raspberry Pi bereits in der Lage ist, Multiobjekterkennungen durchzuführen.

Sag, was du siehst! Die See-and-Talk-Box

Bereits im vierten Teil („Spracherkennung und Sprachsynthese“, [3]) zu dieser Beitragserie wurden die Fähigkeiten des Raspberry Pi zur Ausgabe menschlicher Sprache diskutiert. Diese Möglichkeit soll auch hier nochmals eingesetzt werden.

Nachdem eine erfolgreiche Objekterkennung installiert ist, kann man die Information über erkannte Gegenstände, Verkehrszeichen oder Fahrzeuge etc. auch akustisch ausgeben. Hierzu muss lediglich eine Aktivbox an die 3,5-mm-Audio-Buchse des Raspberry Pi angeschlossen werden. Alternativ ist auch ein im Eigenbau erstellter Audioverstärker mit Lautsprecher verwendbar (Bild 10). Diese Variante bietet den Vorteil, dass sie einfacher in ein kompaktes Gehäuse integriert werden kann (s. Titelbild des Beitrags). Der eingezeichnete rechte 100-nF-Kondensator sowie der 10-Ω-Widerstand (Farbringkombination braun – schwarz – schwarz) können unter Umständen entfallen. Sie dienen lediglich dazu, die Schwingneigung des Verstärkers zu reduzieren.

Bild 11 zeigt einen Schaltplan für einen Gesamtaufbau, der bereits auch die optionale Ultraschallerweiterung für den nächsten Abschnitt enthält. Für die Übertragung des Audiosignals ist ein Kanal ausreichend, da die Sprachausgabe ohnehin in Mono erfolgt. Bei Verwendung einer externen Aktivbox können natürlich beide Kanäle (R & L) verwendet werden.

Auf der Softwareseite muss lediglich das Objekterkennungsprogramm um die Sprachausgabe erweitert werden. Hierfür kommt das bereits aus dem letzten Beitrag [3] bekannte eSpeak-Modul zum Einsatz. (Bei Bedarf können die notwendigen Details

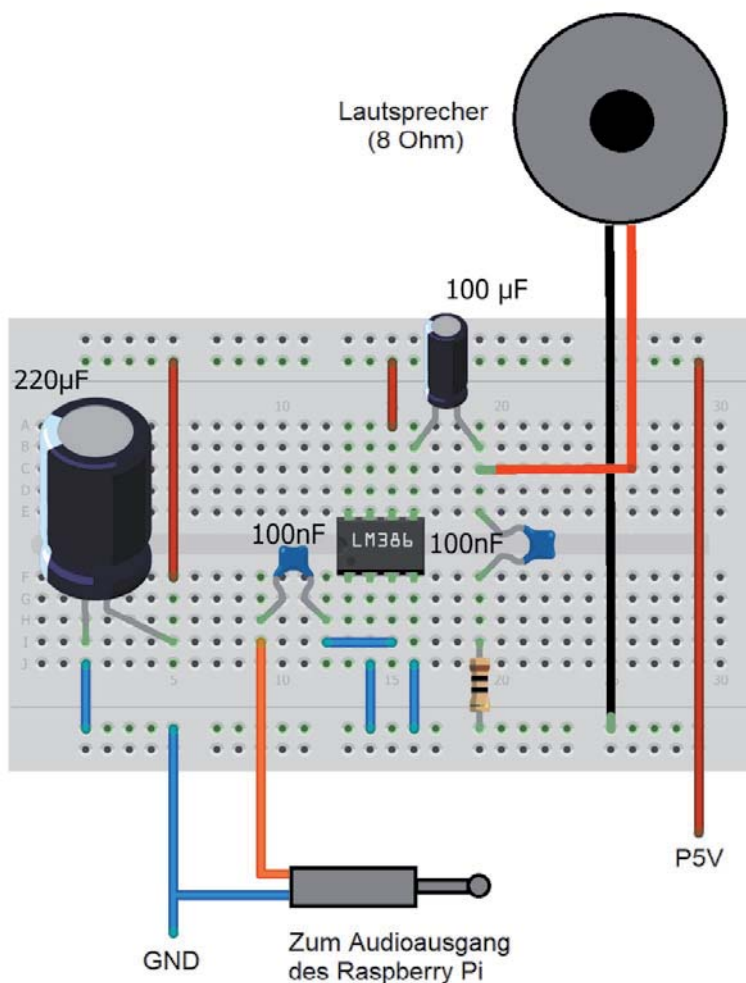


Bild 10: Kompakter Audioverstärker

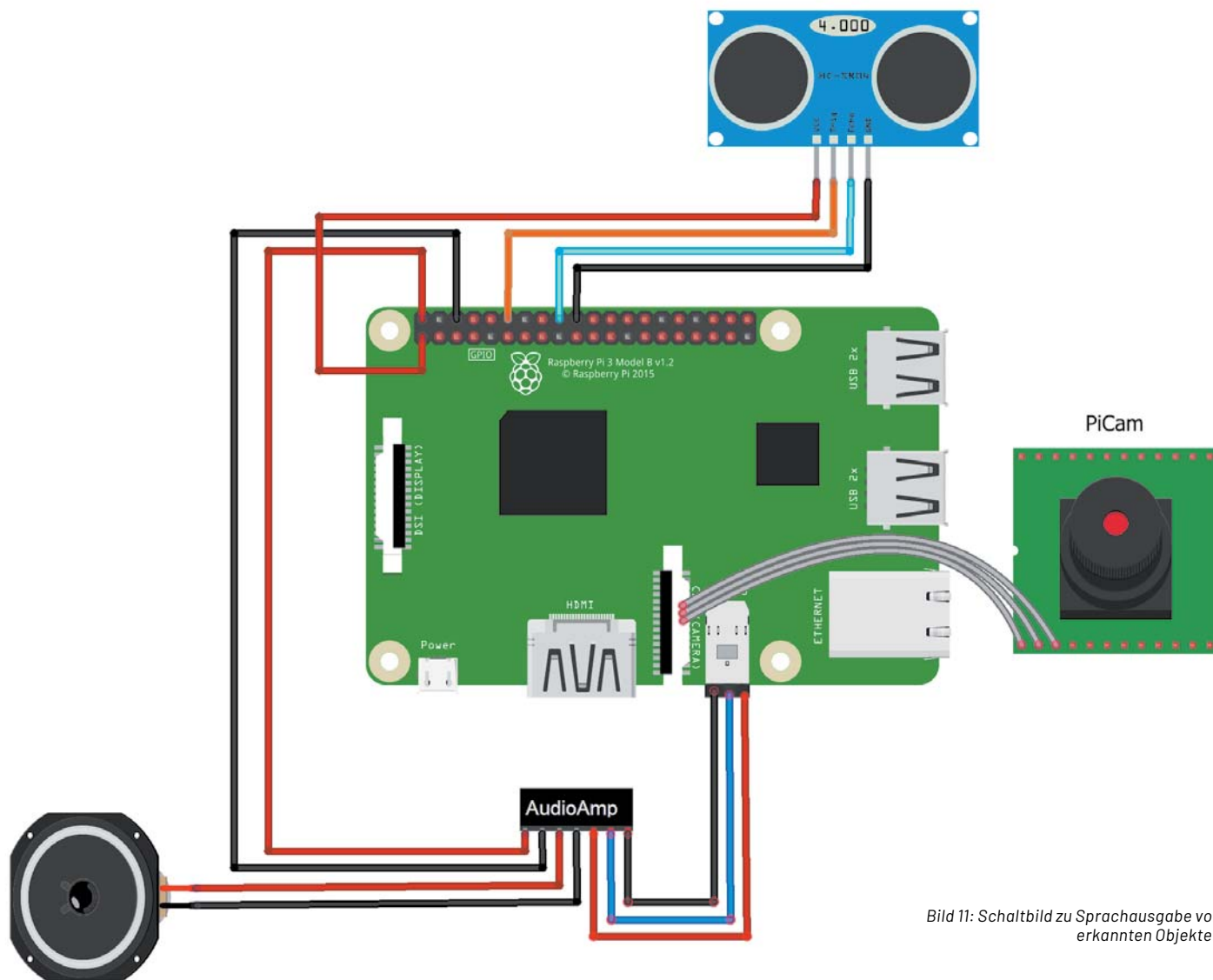


Bild 11: Schaltbild zu Sprachausgabe von erkannten Objekten

zur Installation des Softwarepakets im oben genannten Beitrag nachgelesen werden.) Ist das Paket erfolgreich installiert, können durch das Einfügen der Zeilen

```
os.system("espeak "I see a'")
speak = str(object_name)
os.popen('espeak "' + speak + '" --stdout | aplay 2> /dev/null').read()
```

nach der Objekterfassung die einzelnen Objekte der Reihe nach akustisch ausgegeben werden. Das gesamte Programm ist im Download-Paket unter

TFLite_detection_PiCam_speaker_1V0.py verfügbar. Der Start des Programms muss wieder in der oben erstellten virtuellen Umgebung erfolgen.

Eine so entstehende „See-and-Talk-Box“ kann beispielsweise für blinde oder sehbehinderte Menschen eine wichtige Alltagshilfe sein. Auch auf kommerzieller Ebene werden derartige Systeme in zunehmenden Maßen für die Unterstützung von Menschen mit entsprechenden Einschränkungen eingesetzt. Natürlich kommt hier speziell entwickelte Hardware zum Einsatz. Die Geräte können damit wesentlich kompakter gebaut werden als die hier vorgestellte Raspberry-Pi-Version.

So ist es bereits möglich, das gesamte System in eine Brille zu integrieren, die sich äußerlich kaum von einer gewöhnlichen Sehhilfe unterscheidet. Dennoch enthält das System eine Kamera, das Objekterkennungsmodul und eine Audioausgabe im Ohrenbügel der Brille.

Mit der einfachen Objekterkennung ist jedoch noch lange nicht das Ende der Möglichkeiten erreicht. So sind etwa wie Brillen am Kopf tragbare Miniaturcomputer verfügbar, die neben der akustischen Ausgabe auch über ein integriertes optisches Display verfügen, das am Rand des Sichtfelds auf einem Brillenrahmen montiert ist. Damit können auch allgemeine Informationen und zusätzliche Daten zu den von der Kamera erkannten Objekten eingeblendet werden.

Eines der ersten kommerziell auf diesem Gebiet verfügbaren Geräte war das Google-Glass-System. Google Glass ist ohne Zweifel ein höchst innovatives Anwendungsprojekt für KI-Verfahren. Allerdings zeigt das Gerät auch sehr deutlich die Gefahren der neuen Technologie. Von besonderer Bedeutung ist die Gefährdung der Privatsphäre beobachteter Personen. Die Brille ist zweifellos in der Lage, unauffällig die Umgebung des Trägers auszuspähen und Aufzeichnungen aller Art drahtlos auf einen Server zu übertragen.

Auch wenn das hier vorgestellte System nicht so leistungsfähig ist wie kommerziell entwickelte Geräte, so zeigt es doch, dass man bereits mit einfachen Mitteln ein brauchbares Objekterfassungssystem aufbauen kann. Da der Raspberry Pi im Gegensatz

zu einem Laptop oder PC auch über frei programmierbare I/O-Pins verfügt, könnte das System sogar für IoT-Projekte eingesetzt werden. So wäre es beispielsweise möglich, Obstsorten automatisch mit einem an den Raspberry Pi angeschlossenen Roboterarm (wie etwa dem Joy-IT-Bausatz Roboterarm „Grab-it“, ELVshop Artikel-Nr. 133285) zu sortieren.

Ultraschall-Entfernungsmessung

Man kann sogar noch einen Schritt weiter gehen und das System mit einem Ultraschall-Entfernungsmesser ausrüsten. Damit ist es dann in gewissem Sinne sogar seinem menschlichen Gegenspieler überlegen. Zwar ist auch der Mensch in der Lage, Entfernungen aufgrund seiner Erfahrungen und des stereoskopischen Sehens mit zwei Augen abzuschätzen. Ein Ultraschallmodul kann jedoch Entfernungen von mehreren Metern zentimetergenau erfassen.

Hinsichtlich des Ultraschall-Entfernungsmessers ist zu beachten, dass dieser auch für den Betrieb mit 3,3 V ausgelegt sein muss. Alternativ kann ein konventioneller Wandler für 5 V verwendet werden. In diesem Fall wird jedoch zusätzlich ein 3,3 V/5 V-Pegelwandler in den Trigger-/Echo-Signalleitungen benötigt, da die I/O-Pins des Raspberry Pi nur für 3,3 V ausgelegt sind.

Wird der Eigenbau-Verstärker aus [Bild 10](#) verwendet, kann der gesamte Aufbau in einem G418-Gehäuse (s. „Material“) untergebracht werden. Das Titelbild dieses Beitrags zeigt einen Aufbauvorschlag dazu.

Das Programm

TFLite_detection_webcam_distance_speaker_1V0.py

enthält die zusätzlichen Anweisungen zur Auswertung des Ultraschall-Entfernungsmessers.

Nach der Initialisierung der Pins:

```
TRIG=18 #trigger pin of HC-SR04 ultrasound module
ECHO=24 #echo pin of HC-SR04 ultrasound module
GPIO.setmode(GPIO.BCM) #or GPIO.setmode(GPIO.BOARD)
GPIO.setup(TRIG, GPIO.OUT)
GPIO.setup(ECHO, GPIO.IN)
```

kann die Entfernung eines Objektes in Zentimetern über die Routine

```
def distance():
    GPIO.output(TRIG, 1)
    time.sleep(0.00001)
    GPIO.output(TRIG, 0)
    while GPIO.input(ECHO)==0:
        start_time=time.time()
    while GPIO.input(ECHO)==1:
        stop_time=time.time()
    return (stop_time-start_time)*340/2*100 #calculate distance from time
```

berechnet werden. Dabei wird die Schallgeschwindigkeit in Luft (340 m/s) verwendet:

```
return (stop_time-start_time)*340/2*100 #calculate distance from time
```

Der Faktor 2 ergibt sich aus der Tatsache, dass die Hin- und Rücklaufzeit zum Objekt berücksichtigt werden muss.

Nach der Erfassung und Erkennung eines Objekts kann auch dessen Entfernung über eSpeak akustisch ausgegeben werden. Hierbei ist zu beachten, dass hier immer das Objekt mit der größten Reflexionsfläche die Entfernungsangabe dominiert. So werden zwar kleine Objekte im Vordergrund durchaus vom KI-System korrekt erkannt, der Ultraschallsensor liefert jedoch die Entfernung des Hintergrundobjektes dazu. Mittels schärfer gebündelter Ultraschallquellen ließe sich hier eine gewisse Verbesserung erzielen. Allerdings ist eine detaillierte Ultraschallidentifizierung einzelner Gegenstände aus prinzipiellen Gründen kaum möglich.

Aus diesem Grund kommen bei autonomen Fahrzeugen auch überwiegend Laser-Scanner zum Einsatz. Diese erlauben eine tatsächliche dreidimensionale Abbildung der Umgebung. Die Entfernungsinformation muss also nicht mehr zusätzlich gewonnen werden, da sie direkt vom Lasersystem geliefert wird.

Für einfache Anwendungen, etwa im Bereich der Sehhilfen, ist ein mit preisgünstigen Ultraschallsensoren versehenes Gerät allerdings durchaus praktikabel. Aber auch in der Automatisierungstechnik und in der Robotik kommen Anwendungen, die die Vorteile der KI-gestützten Bilderkennung und der Ultraschall-Entfernungsmessung kombinieren, immer häufiger zum Einsatz.

Die komplette „See-and-Talk-Box“ ist auf einem YouTube-Video in Aktion zu sehen [\[4\]](#).

Fazit und Ausblick

In diesem Beitrag wurde gezeigt, dass es selbst mit Einplatinenrechnern wie dem Raspberry Pi möglich ist, fortgeschrittene KI-Anwendungen umzusetzen. Mit den geeigneten Softwarebibliotheken können so Objekterkennungsverfahren genutzt werden, die vor wenigen Jahren noch komplexe Hochleistungsrechner ausgelastet hätten. Das frei verfügbare MSCOCO-Dataset erlaubt es einem Raspberry Pi sogar, mit angeschlossener Kamera 80 verschiedene Alltagsobjekte sehr präzise zu erkennen.

Zusammen mit einer Sprachausgabe können die erkannten Objekte auch akustisch ausgegeben werden. Es entsteht eine See-and-Talk-Box, die beispielsweise für sehbehinderte Menschen eine wertvolle Hilfe sein kann. Wird zusätzlich noch ein Ultraschall-Entfernungsmesser integriert, so kann sogar die Entfernung der Objekte präzise erfasst und angegeben werden.

Im nächsten Beitrag wird die allgemeine Objekterfassung zu einer Gesichtserkennung erweitert

und ausgebaut. Damit lassen sich nicht nur Gesichter im Blickfeld einer Kamera erkennen, vielmehr ist es sogar auch möglich, einzelne Gesichter bzw. Personen zu identifizieren.

Ob sich diese Technologien als Fluch oder als Segen für die Menschheit entpuppen werden, muss die Zukunft erst noch zeigen. Allerdings kann es nur von Vorteil sein, wenn sich so viele Menschen wie möglich mit diesen Themen intensiver befassen, da sie nur so in der breiten Öffentlichkeit richtig eingeschätzt werden können. **ELV**

| Material | Artikel-Nr. |
|---|-------------|
| Raspberry Pi 4 Model B, 8 GB RAM | 250567 |
| Kunststoff-Element-Gehäuse G418 | 030452 |
| Ultraschallmodul HC-SR04 | 122121 |
| Eventuell elektronische Kleinteile und ein Breadboard (s. Bild 10) oder eine Aktivbox | |

i Weitere Infos

[1] Download-Paket zu diesem Beitrag: Artikel-Nr. 252461

[2] ELVjournal 5/2021, KI-Praxis III - Handschrifterkennung: Artikel-Nr. 252233

[3] ELVjournal 6/2021, KI-Praxis IV - Spracherkennung und Sprachsynthese: Artikel-Nr. 252343

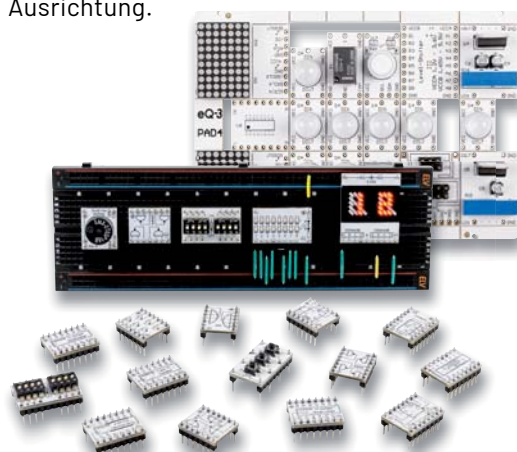
[4] Video auf YouTube, See-and-Talk-Box in Aktion: <https://www.youtube.com/watch?v=4ZotNeC77Yc>

Alle Links finden Sie auch online unter: de.elv.com/elvjournal-links

EXPERIMENTIEREN

für Profis

Prototypenadapter (PAD) sind ein praktisches Hilfsmittel zum professionellen Experimentieren auf dem Breadboard. Denn viele elektronische und mechanische Bauteile sind nicht Breadboard-kompatibel – die Anschlussdrähte sind zu dünn, zu kurz, zu lang, zu flexibel, nicht im Rastermaß oder haben die falsche Ausrichtung.



Prototypenadapter lösen dieses Problem. Auf ihnen sind die Bauteile jeweils auf einer kleinen Platine untergebracht, die wiederum über Stiftleisten verfügt, die in die Buchsenleisten der Steckboards passen.

Die aufgedruckte Anschlussbelegung der Bauteile ist ein zusätzliches Plus bei den Prototypenadaptern. Um kompliziertere Bauteile nutzen zu können, ist in der Regel ein Anschlussschema erforderlich, z. B. aus einem Datenblatt mit entsprechendem Schaltbild. Bei der Verwendung eines Prototypenadapters ist die Pinbelegung hingegen auf der Platinenoberfläche aufgedruckt. Das erleichtert das Arbeiten sowohl mit komplexen als auch einfachen Bauteilen.

Lesen Sie mehr über unsere Prototypenadapter und das Zubehör zum professionellen Experimentieren unter

<https://de.elv.com/experimentieren-fuer-profis>

oder scannen Sie den nebenstehenden QR-Code.



Die neuen Nixies für Ihr Zuhause

Programmierbarer Bausatz im klassischen VFD-Design



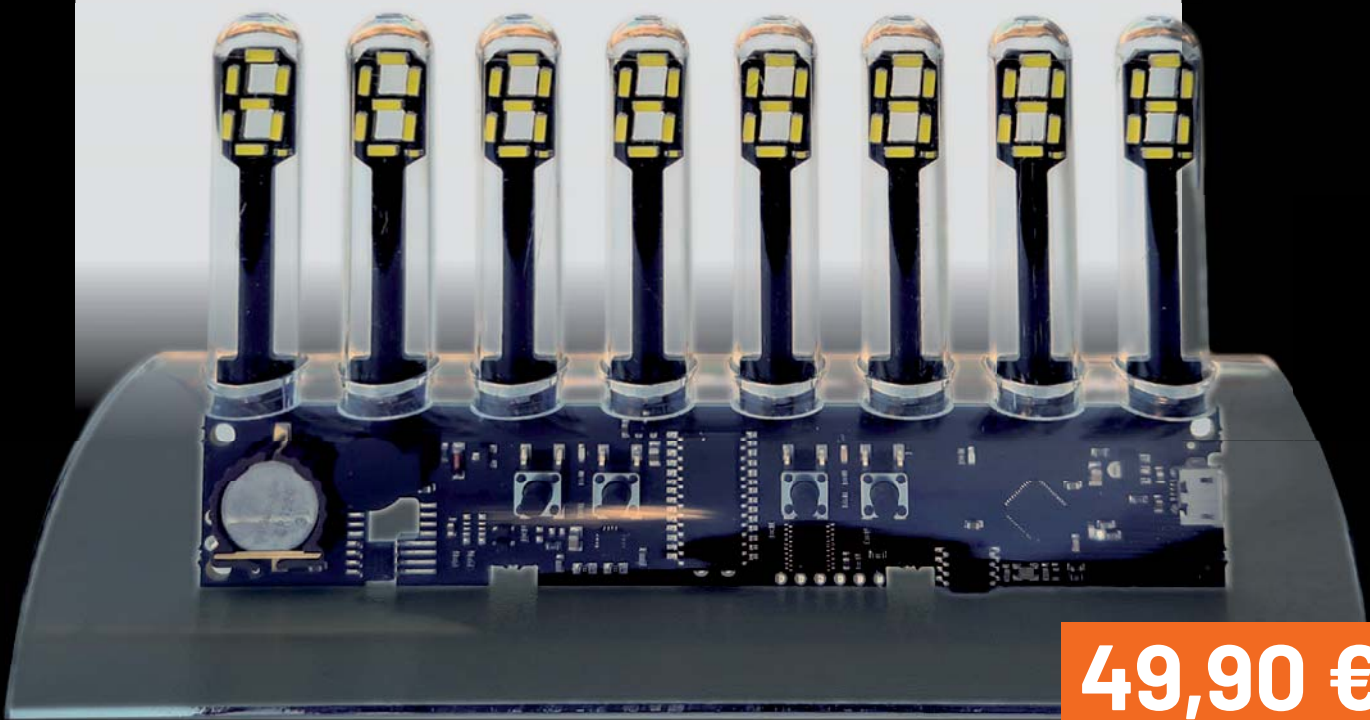
NixieCron WLAN-LED-Tube-Uhr

- Achtstellige Anzeige mit Sekundenanzeige, Helligkeit konfigurierbar
- Anzeige von Uhrzeit, Weckzeit, Datum, Stoppzeit, Timer, Text
- Weckton mit Piezosummer
- Hochpräziser Uhrenchip (RTC) mit Datenerhalt über Batterie
- Einfache Bedienung über vier Tasten, Fernsteuerung vom PC aus möglich
- Anschluss für DCF77-Empfänger (Angebot im ELVshop)
- Einfacher Aufbau ohne Lötarbeiten - nur zusammenstecken
- Betrieb an 5 Vdc, 500 mA, Stromversorgung über Micro-USB-Anschluss

Mehr Infos:



Abm. (B x H x T): 150 x 85 x 90 mm



49,90 €

Artikel-Nr. 252384



149,- €

Artikel-Nr. 250651

Programmierbarer Bausatz mit Soundausgabe

NixieCron-M4-Uhr



- Vierstellige LED-Nixie-Anzeige mit Sekundentaktanzeige – Farben und Helligkeit konfigurierbar
- Anzeige von Uhrzeit, Weckzeit, Raumtemperatur, Datum
- Glasklarer Stundenschlag und MP3-Ausgabe von Zeit, Temperatur, Datum auf Knopfdruck, Sounddaten auf SD-Karte, Lautsprecher im Standfuß
- Hochpräziser Uhrenchip (RTC) mit Datenerhalt über Batterie
- Anschluss für DCF77-Empfänger (Angebot im ELVshop)
- Einfache Bedienung über Drehgeber und Taste
- Betrieb an 5 Vdc, 500 mA, Spannungsversorgung über USB-Schnittstelle
- Einfacher Aufbau ohne Lötarbeiten

Mehr Infos:



Abm. (B x H x T): 250 x 120 x 120 mm



Gaszähler einfach auslesen

Smart Home Energy Sensor Gas-2 ES-GAS-2

Das Fernauslesen eines Gaszählers ist die bequeme und komfortable Variante, den Überblick über den Gasverbrauch im Haus zu erhalten. Mit dem ES-GAS-2 lässt sich ermitteln, wie viel Gas in welchen Situationen gebraucht wird. Wann ist der Gasverbrauch besonders hoch? Morgens nach dem Aufstehen oder doch eher abends, wenn man es warm haben möchte? Wann hat die Solarunterstützung besonders effektiv gearbeitet? Der ES-GAS-2 liefert die Verbrauchsdaten und hilft beim Sparen und Auswerten. Ein nachfolgender Anschluss einer Auswerteeinheit wie dem HM-ES-TX-WM ermöglicht die Anbindung an eine Smart Home Zentrale wie die CCU2/CCU3. Die aufbereiteten Daten kann man einfach an einer zentralen Stelle anzeigen lassen und über Software-Programme grafisch visualisieren und analysieren.

ES-GAS-2

Artikel-Nr.
156782

Geräte-
beschreibung
und Preis:



www.elv.com

Der Gaszähler wird ins Smart Home integriert

Schnittstellen an Zählern, hier dem Gaszähler, bieten die Möglichkeit, die Verbrauchswerte im Auge zu behalten und im Idealfall zu optimieren. Dabei muss nicht in den Zähler eingegriffen werden.

Unser Sensor erfasst die bei vielen weit verbreiteten Gaszählern durch einen an der Zählrolle angebrachten Magneten ausgelösten Zählimpulse und gibt diese an eine Auswerteeinheit weiter. Diese setzt die Impulse entsprechend der Zählerkonstante des jeweiligen Gaszählers um und sendet sie per Funk an eine Homematic Smart Home Zentrale CCU2/CCU3. Hier können die Ergebnisse für die verschiedensten Zwecke ausgewertet werden. So ist die Erstellung von Verbrauchsdiagrammen (Bild 1) ebenso möglich wie die Verbrauchs- und Kostenanzeige oder die Verknüpfung mit Meldungen und Reaktionen in der Haustechnik, etwa bei ungewöhnlich hohem Verbrauch.

Welcher Gaszähler ist geeignet?

Für den BK-G4-Balgengaszähler von Elster-Kromschroder ist der ELV Homematic Zähler sensor ES-Gas (Bild 2) verfügbar. Die Ausleseinheit ES-GAS-2 wurde für den universellen Einsatz entwickelt und ermöglicht es, mit den drei beiliegenden Adaptern die Gaszähler der Firmen Elster, Metrix und Pipersberg auszulesen.

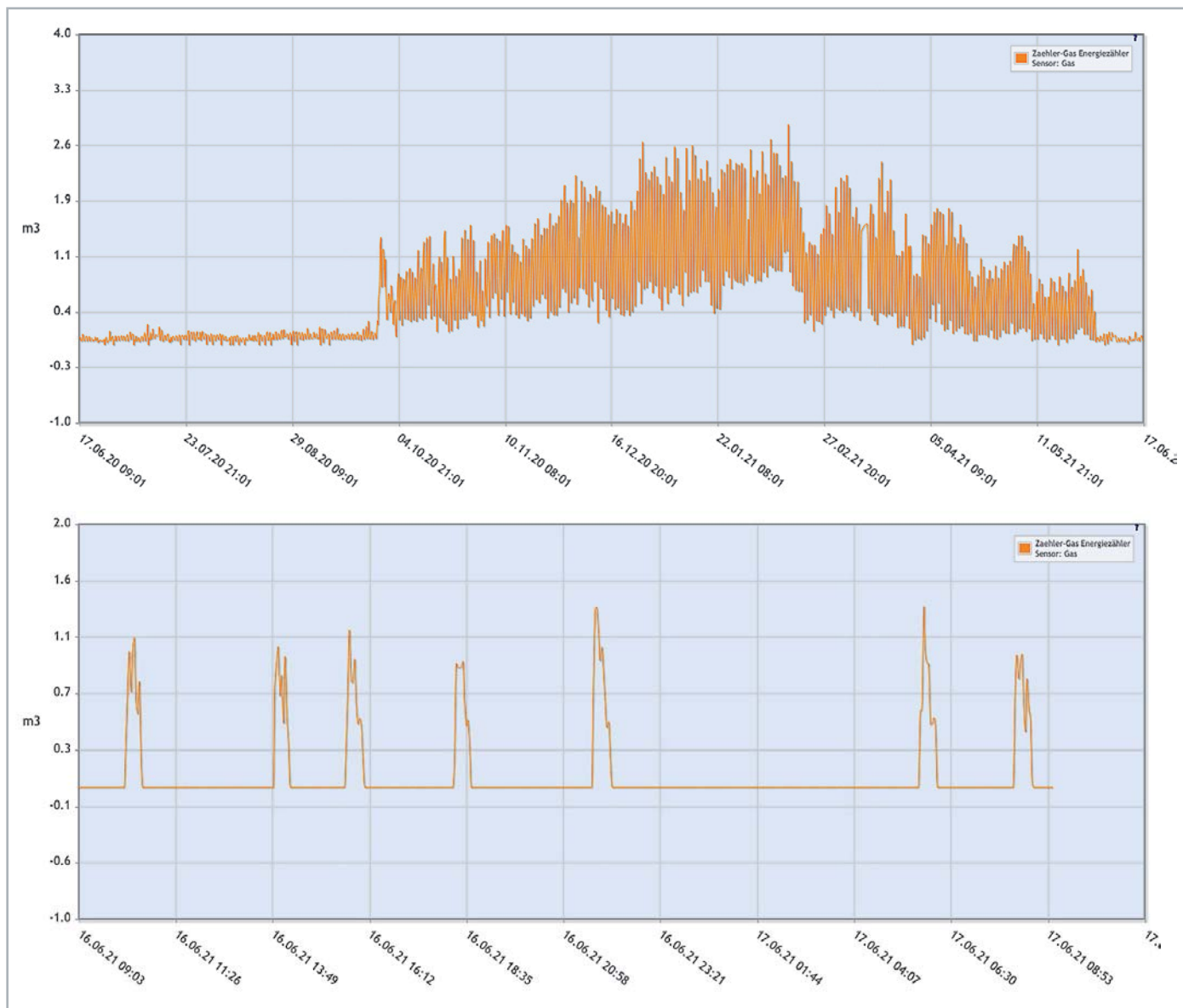


Bild 1: Zwei Beispiele für eine Auswertung per Diagramm in der WebUI der Smart Home Zentrale CCU3. Oben der Gasverbrauch im Jahresverlauf, unten der im Zeitraum von 24 Stunden. Bei der unteren Grafik sieht man den Einfluss einer eingebundenen kleinen Solarthermieanlage. Gas wird hier nur noch bei Verbrauchsspitzen verbraucht, den Rest des Tages „lebt“ der Heizkessel von der Solarwärme. Mit einem zusätzlichen Pufferspeicher würde er vermutlich gegen null gehen. So hat man noch einen Verbrauch von ca. 1 m³ je Tag. Durch den Gassensor und die Verbrauchsaufzeichnung kann man sich solche Energiesparpotenziale erarbeiten.

Getestet wurden hierbei die Zählertypen Elster BK-G4, Metrix G4 und Pipersberg G4 RF1. Die Elster Gaszähler BK-G2,5 bis BK-G100, alle Metrix-Gaszähler ab 2005 und Pipersberg G-2,5 bis G-40/65 verfügen ebenfalls über einen Zählmagneten und sollten ebenso mit dem ES-GAS-2 kompatibel sein.

Wie funktioniert es?

In den Gaszählern (siehe auch [Technikwissen](#)) ist an einer Zählrolle ein Magnet eingebracht. An welcher Zählrolle, kann man an der umkreisten Zahl auf dem Gaszähler ablesen. Eine umkreiste 2 bedeutet, dass ein Magnet in der zweitletzten Rolle angebracht ist. Die Position des Magneten bedeutet dann zum Beispiel bei der zweitletzten Rolle, dass ein Impuls 0,01 m³ Gas entspricht. Der Magnet löst berührungslos einen Reedkontakt aus, der darauf einen Stromkreis schließt. Der Reedkontakt (auch Reedschalter genannt) besteht aus in einem Glasrohr hermetisch eingeschmolzenen Kontaktzungen aus einer Eisen-Nickel-Legierung, die durch ein Magnetfeld bewegt und so geöffnet bzw. geschlossen werden.



Bild 2: Der Gaszählersensor ES-Gas ist passend zu den BK-G4-Balgen-gaszählern von Elster-Kromschroder ausgeführt.

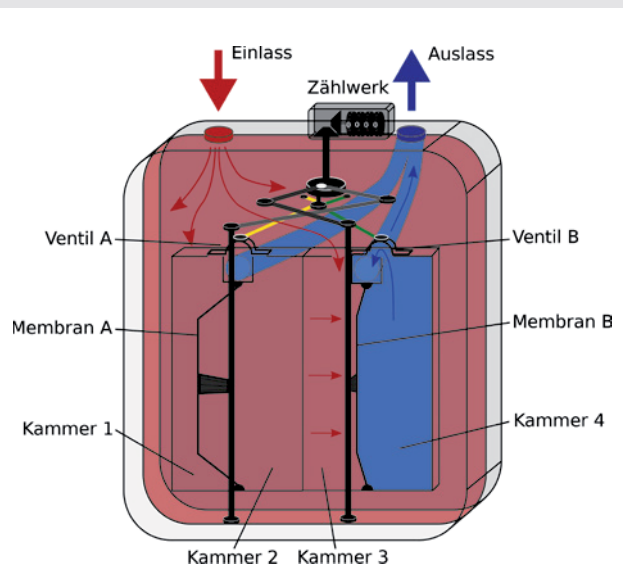
Balgengaszähler

Das Prinzip des Balgengaszählers beruht auf einem 1878 erteilten Patent für Emil Haas für die bereits damals bestehende Gasmessfabrik Elster & Cie., heute Elster Group.

Grundsätzlich befinden sich im Inneren eines Balgengaszählers [1] vier Kammern, die durch Membranen voneinander getrennt sind. Durch den Einlass strömt Gas in den Balgengaszähler ein. Dieses Gas strömt zuerst in die Kammer 1 und drückt mit seinem Gasdruck gegen Membran A. An der Membran ist ein Gestänge angebracht, und durch den Druck des Gases wird dieses Gestänge in Bewegung gesetzt. Die Kammer 1 wird zum Auslass freigegeben und es füllen/leeren sich nacheinander die vier Kammern. Das Gestänge steuert diese Öffnungs- und Schließzeiten.

Ein am Gestänge angeschlossenes Zählwerk wird angetrieben und somit der Gasdurchsatz bestimmt. Diesen ermittelt man aus dem Volumen der jeweiligen Kammern.

Außer einem Balgengaszähler gibt es weitere Arten, um einen Gasdurchsatz zu ermitteln: Drehkolbenzähler, Turbinenradzähler, Ultraschallzähler, Wirbelgaszähler, Corioliszähler, Trommelgaszähler, Thermoflusszähler.



Aufbau eines Balgengaszählers.
Grafik: Ludwig Eisenbeis, lizenziert: CC BY-SA 4.0

[1] Elster-Kromschroder: Gaszähler Animation 3D, YouTube: <https://www.youtube.com/watch?reload=9&app=desktop&v=KReNpe72iHs>



Bild 3: Lieferumfang des ES-GAS-2



Bild 4: So erfolgt das Durchführen des Sensor-Anschlusskabels.

Die mechanische Anbindung

Der Anbau des ES-GAS-2 (Lieferumfang siehe Bild 3) soll hier exemplarisch für den Gaszähler Elster BK-G4 beschrieben werden, für andere Typen sind die in der Produktbeschreibung aufgeführten Adapter entsprechend einzusetzen. Diese liegen dem ES-GAS-2 ebenfalls bei.

Die Montage erfolgt in drei Schritten.

- Zuerst sind, wie in Bild 4 gezeigt, der Stecker und das Anschlusskabel des ES-GAS-2 durch den mit „3“ beschrifteten Adapter zu führen.
- Danach setzt man den Sensor in die Führungsrippen des Gehäuses ein, dies zeigt Bild 5. Das exakte Einsetzen ist sowohl für die Impulserfassung als auch für die folgende Montage am Gaszähler wichtig.
- Schließlich ist die so vormontierte Sensoreinheit mit der linken Seite in die Aussparung am Gaszähler einzusetzen, wie in Bild 6 dargestellt. Abschließend schwenkt man die Einheit an der rechten Seite hoch und verschraubt sie mit der im Lieferumfang enthaltenen M6-Schraube und der M6-Mutter am Zähler (Bild 7).

Die Einbindung in Homematic

Der ES-GAS-2 ist kompatibel mit der bereits bewährten und universell einsetzbaren Homematic Zähler-sensor-Sendeeinheit Strom/Gas HM-ES-TX-WM (Bild 8), die die Anbindung an eine CCU3 oder eine kompatible Homematic Smart Home Zentrale realisiert. Sie ist das Kernstück des Homematic Energiezähler-Erfassungssystems.

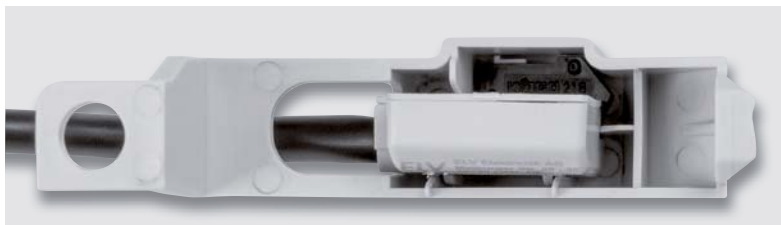


Bild 5: Der richtige Sitz des Sensors im Gehäuse



Bild 6: Das Sensorgehäuse wird links eingesetzt ...



Bild 7: ... und rechts am Zähler verschraubt.



Bild 8: Die Zählersensor-Sendeeinheit HM-ES-TX-WM setzt die Zählimpulse um und realisiert die Kommunikation mit einer Smart Home Zentrale.

Zunächst ist der Stecker des Sensors ES-GAS-2 in den Sensorport der Sendeeinheit (unten) zu stecken. Dabei ist darauf zu achten, dass dieser sicher verrastet ist. Danach sind die Batterien in die Sendeeinheit einzulegen.

Um die Impulse des Sensors exakt umsetzen zu können, ist die Einstellung der Sendeeinheit auf die Zählerkonstante des installierten Gaszählers einzustellen. Die Zählerkonstante, die die Gas-Durchflussmenge im Zähler für einen Zählimpuls bezeichnet, findet sich auf der Skalenscheibe des Gaszählers in der Form (Beispiel):

$$1 \text{ imp} = 0,01 \text{ m}^3$$

Sollte dieser Wert nicht aufgedruckt sein, kann man ihn beim Gasversorger, der für die Installation und Wartung des Gaszählers zuständig ist, erfragen.

Die weitere Konfiguration läuft wie folgt ab:

- Die Taste „MODE“ mindestens 2 s drücken. Im Display der Sendeeinheit erscheint die bisher eingestellte Zählerkonstante und die Geräte-LED blinkt grün.
- Nun ist mit den Pfeiltasten die auf dem Gaszähler aufgedruckte Zählerkonstante einzustellen. Durch längeres Drücken der jeweiligen Taste erfolgt das Durchzählen im Display schneller.
- Zum Speichern des Wertes ist danach kurz die Taste „MODE“ zu drücken oder man wartet 60 s ohne Tastenbetätigung. Dann wird der Einstellwert gespeichert und das Gerät kehrt in den normalen Betriebsmodus zurück.
- Für die nächsten 10 min wird der Gasverbrauch zwischen den letzten zwei Impulsen in m³ angezeigt.
- Danach erfolgt keine weitere Signalisierung, um den Stromverbrauch der Sendeeinheit zu senken. Die laufende Datenübertragung erfolgt aus diesem Grund und zur Duty-Cycle-Einhaltung in einem Abstand von 2 bis 3 min (siehe auch Abschnitt „Duty-Cycle überschritten“ in der zum HM-ES-TX-WM mitgelieferten Bedienungsanleitung).
- Eine Funktionskontrolle (der Gasverbrauch zwischen den letzten zwei Impulsen (in m³) wird angezeigt) kann jederzeit durch kurzes Drücken der linken Pfeiltaste ausgelöst werden.

Nun erfolgt das Anlernen des Sensors an die Zentrale CCU2/CCU3:

Zuerst erfolgt das Öffnen der WebUI-Bedienoberfläche im Browser.

- Über den Button „Geräte anlernen“ im rechten oberen Bildschirmbereich wird das Fenster „Geräte anlernen“ geöffnet.
- Um den Anlernmodus zu aktivieren, klickt man nun auf „HM Gerät anlernen“. Der Anlernmodus ist für 60 Sekunden aktiv. Das Infofeld zeigt die aktuell verbleibende Anlernzeit.

Innerhalb dieser Anlernzeit ist auch die Zähler-sensor-Sendeeinheit in den Anlernmodus zu versetzen. Dazu muss kurz die Pfeiltaste rechts an der Sendeeinheit gedrückt werden. Die Geräte-LED blinkt orange und im Geräte-Display erscheint „Conn“. Nach kurzer Zeit erscheint das neu angelegte Gerät im Posteingang des WebUI-Fensters „Geräte anlernen“. Der Button „Posteingang“ zeigt dabei an, wie viele neue Geräte erfolgreich angelehnt wurden.

- Nach Betätigen des Buttons „Posteingang“ erscheint das Konfigurationsfenster. Über „Einstellen“ ist nun der Sensortyp „Gas“ und die Gas-Zählerkonstante einstellbar, siehe Bild 9.

Mit „Übernehmen“ und nach der ersten Bestätigung der Übernahme verlässt man mit „OK“ und einer weiteren Bestätigung den Einstelldialog und betätigt dann im wieder erscheinenden Posteingangsfenster den Button „Fertig“.

Damit wird das Gerät mit der Meldung „Alle Geräte konfiguriert“ in die Geräteliste der CCU3 aufgenommen (Bild 10) und ist im System nutzbar. **ELV**

Daten

| | |
|--------------------------|--------------------------|
| Geräte-Kurzbezeichnung: | ES-GAS-2 |
| Zuleitung: | 1,5 m mit RJ11-Stecker |
| Montage: | Rast- und Schraubmontage |
| Abmessungen (B x H x T): | 24 x 22 x 14 mm |
| Gewicht: | 38 g (ohne Adapter) |

| Name | Typenbezeichnung | Bild | Bezeichnung | Seriennummer | Interface | Firmware |
|---|------------------|---|--------------------------------------|--------------|-----------|--|
| Zaehler-Gas | HM-ES-TX-WM | | Funk-Sender für Energiezähler-Sensor | MEQ0706356 | BidCos-RF | Version: 1.2 (Aktuelle Firmwareversion) |
| Geräteparameter | | | | | | |
| Parameter | | | | | | |
| Reset per Gerätetaste sperren <input type="checkbox"/> | | | | | | |
| Kanalparameter Parameterliste schließen | | | | | | |
| Name | Kanal | Parameter | | | | |
| Zaehler-Gas | Ch.: 1 | Sensor-Typ <input type="text" value="Gas"/> | | | | |
| | | Gas-Zählerkonstante <input type="text" value="0.010"/> m3/Imp. (0.001 - 65.536) | | | | |
| Zaehler1-Gas | Ch.: 2 | | | | | |

Bild 9: Die Konfiguration der Zählersensor-Sendeeinheit HM-ES-TX-WM erfordert nur die Einstellung des Sensortyps und der Zählerkonstante.

| Name | Typenbezeichnung | Bild | Bezeichnung | Seriennummer | Interface | Standard | Heizung | -51 dBm | <input checked="" type="checkbox"/> | <input checked="" type="checkbox"/> | <input type="checkbox"/> | Einstellen |
|---------------|------------------|------|--------------------------------------|--------------|-------------------|----------|---------|---------|-------------------------------------|-------------------------------------|--------------------------|------------------------------------|
| Zaehler-Gas | HM-ES-TX-WM | | Funk-Sender für Energiezähler-Sensor | MEQ0706356 | BidCos-RF | Standard | Heizung | -51 dBm | <input checked="" type="checkbox"/> | <input checked="" type="checkbox"/> | <input type="checkbox"/> | Löschen Direkte Programme |
| Zaehler-Gas:0 | HM-ES-TX-WM | | Funk-Sender für Energiezähler-Sensor | MEQ0706356:0 | nicht verknüpfbar | Standard | Heizung | | <input checked="" type="checkbox"/> | <input checked="" type="checkbox"/> | <input type="checkbox"/> | Einstellen Direkte Programme |
| Zaehler-Gas | HM-ES-TX-WM | | Funk-Sender für Energiezähler-Sensor | MEQ0706356:1 | nicht verknüpfbar | Standard | Heizung | | <input checked="" type="checkbox"/> | <input checked="" type="checkbox"/> | <input type="checkbox"/> | Einstellen Direkte Programme |
| Zaehler1-Gas | HM-ES-TX-WM | | Funk-Sender für Energiezähler-Sensor | MEQ0706356:2 | nicht verknüpfbar | Standard | Heizung | | <input checked="" type="checkbox"/> | <input type="checkbox"/> | <input type="checkbox"/> | Einstellen Direkte Programme |

Bild 10: So erscheint die Zählersensor-Sendeeinheit HM-ES-TX-WM in der Geräteliste der WebUI.

Energie unter Kontrolle



ELV HomeMatic

★★★★★ (12)

Energiezähler-Erfassungssystem Zählersensor-Strom-/Gas-Sendeeinheit

- Temporäre Verbrauchsanzeige (über LC-Display)
- Auswerte-, Sendeeinheit für HomeMatic Gas-/Strom-Zählersensoren
- Batteriebetrieben, angeschlossener Sensor wird durch Sendeeinheit versorgt
- Anzeige und Auswertung der Zählerdaten inkl. Kostenverknüpfung (CCU3)
- Komfortable Verbrauchsvisualisierung und Datenlogging (CCU3)

BAUSATZ

44,95 €

Artikel-Nr. 140143

Abm. (B x H x T): 68 x 105 x 30 mm

Mehr Infos:



Zählersensor **ELV** Ferraris-Zähler ES-Fer

- Optischer Stromzählersensor für Stromzähler mit Ferraris-Drehscheibe
- Einfache Klebmontage, rückstandslos entfernbar

24,95 €

Artikel-Nr. 140795



Zählersensor LED **ELV** ES-LED

- Optischer Stromzählersensor für elektronische Stromzähler mit zum Energieverbrauch proportionaler LED-Blinkimpulsausgabe
- Einfache Klebmontage

24,95 €

Artikel-Nr. 140805



NEU

Energy Sensor **ELV** ES-GAS-2

- Geeignet für gängige Zählertypen wie z. B. Elster BK-G4, Metrix G4 und Pipersberg RF1 - passende Adapter liegen bei
- Einfache Montage, rückstandslos entfernbar

29,95 €

Artikel-Nr. 156782

Strom und Wärme* unter Kontrolle



Für Stromzähler



Für PV-Anlagen



Für Wärmezähler*

* Nur Artikel-Nr. 251536

79,95 €

Artikel-Nr. 251535



Strom auslesen per Smartphone-App



WLAN-Stromzählerausleser poweropti

- Für elektronische Stromzähler
- Auch geeignet, um die Einspeisung Ihrer PV-Anlage zu kontrollieren
- Erfassung der Bezugs- und Einspeise-Leistungswerte in 1- bis 2-Sekunden-Intervallen
- Auslesen des Zählerstands in 15-Minuten-Intervallen
- Kostenlose App für iOS und Android, mit der Sie den Stromverbrauch immer im Blick haben
- Anbindung an Smart Home Plattformen (z. B. mediola oder IFTTT) über die API möglich
- Einfache Montage per mitgeliefertem Magnetring, Haltenasen und diversen Adaptern

Alternativen:

| | Artikel-Nr. | Preis |
|---|-------------|---------|
| Für Strom-/Wärmezähler mit IR-Diode | 251536 | 79,95 € |
| poweropti+ für eBZ-/EasyMeter-Zähler mit integrierter Stromversorgung | 251954 | 94,95 € |

Unterstützte Strom-/Wärmezähler finden Sie im Downloadbereich des Produktes:

Mehr Infos:





ELVjournal Leser testen und gewinnen

Ihre Meinung interessiert uns! Bewerben Sie sich als Tester und schreiben Sie für die nächste Ausgabe des ELVjournals einen Testbericht! Was gefällt Ihnen, was gefällt Ihnen nicht? Was kann man verbessern? Unter allen Bewerbern lösen wir die glücklichen Tester aus, die dann das jeweilige Testgerät behalten dürfen.

Unter allen Bewerbern verlosen wir folgende Produkte:

10x Akku-Luftkompressor TYREinflate 2000

OSRAM

Der mobile Akku-Luftkompressor unterstützt Sie dank seiner Powerbank-Funktion nicht nur beim Aufpumpen von Kfz- oder Fahrradreifen.



Mehr Infos:



Im Wert von

59,95 €

Artikel-Nr. 252115

10x LED-Lupenleuchte, 2,25-fache Vergrößerung, 730 Lumen

ELV



Mehr Infos:



Diese Lupenleuchte spart nicht nur ca. 60 % Strom gegenüber einer üblichen 22-W-Ringleuchte, sie leuchtet die Fläche auch gut aus bei angenehmem und flackerfreiem Licht.

Im Wert von

44,95 €

Artikel-Nr. 109902

So werden Sie ELVjournal Leser-Tester und können gewinnen:*

Einsendeschluss: 13.02.2022

Online auf www.lesertest.elvjournal.com

Wählen Sie dort einfach Ihr Wunschprodukt aus.

Bewerben Sie sich jetzt!



Als Gewinner erhalten Sie zum Testprodukt eine ausführliche Bedienungsanleitung, gegebenenfalls weitere Informationen zum Produkt und einen Fragebogen, den Sie innerhalb von vier Wochen nach Erhalt des Produkts und nach Abschluss Ihres Tests an uns zurücksenden müssen. Das Testprodukt dürfen Sie nach Abschluss des Tests behalten.

Die Gewinner der Verlosung im ELVjournal 6/2021:

HEITRONIC Akku-LED-Tischleuchte Mushroom

- Hartwig Wander, 83339 Chieming
- Barbara Koglbauer, A-8600 Bruck an der Mur
- Matthias Reimann, 82256 Fürstenfeldbruck
- Reinhard Linnert, 93309 Kelheim
- Gregor Weiß, 66894 Rosenkopf
- Christine Maletic, A-4020 Linz

Enovalab SMART TrueRMS Digital-Multimeter MS0135

- Rainer Theobald, 56825 Gevenich
- Nico Reimer, 14169 Berlin
- Werner Holzer, 2362 Biedermannsdorf
- André Lehmpfuhl, 45329 Essen
- Jürgen Pietsch, 56077 Koblenz

* ELV ist berechtigt, die Testergebnisse sowie die Gewinner unter der Nennung ihres Namens und Wohnorts im ELVjournal und auf www.elvjournal.com zu veröffentlichen. Teilnahmeberechtigt sind Personen über 18 Jahre. Nicht teilnahmeberechtigt sind Mitarbeiter der ELV Elektronik AG und der eQ-3 AG Gruppe, der beteiligten Unternehmen und deren Angehörige sowie Gewinnspielvereine und automatisierte Dienste. Unter allen fristgerecht eingegangenen Einsendungen entscheidet das Los. Mehrfache Teilnahmen derselben Person werden als nur eine Teilnahme gezählt und erhöhen nicht die Gewinnchance. Eine Barauszahlung oder ein Tausch gegen andere Produkte ist nicht möglich. Der Rechtsweg ist ausgeschlossen.

Unsere Leser testeten

FFF-3D-Drucker Ender 3 V2 – Bausatz

Bau- und Bedienungsanleitung



Verarbeitung/Montage



Bedienung



Druckqualität



Lautstärke



Unsere Leser bewerteten

1,8

Durchschnitt

In die Gesamtnote sind weitere Kriterien unseres Fragebogens einbezogen

Tina Kluwe:

„Die Druckqualität war auf Anhieb gut ...“

Im Wert von

239,95 €

Artikel-Nr. 251948



CREALITY

Der Creality3D Ender 3 V2 ist ein 3D-Drucker mit einem guten Preis-Leistungs-Verhältnis und zahlreichen attraktiven Ausstattungsdetails, darunter ein Ultra-Silent-Mainboard, ein einfach bedienbarer Materialfeeder und eine leistungsstarke Carborundum-Glas-Heizplatte. Fünf Leser erhielten von uns den Drucker zum Test. Wie besteht ein Drucker in dieser Preisklasse?

Eine glatte 3,0 für die unübersichtliche und nicht in Deutsch mitgelieferte Montage- und Bedienungsanleitung – wäre es nicht zu diesem Fauxpas gekommen, wäre der Ender 3 V2 mit einer Gesamtnote weit im unteren Einser-Bereich gelandet. Denn das weitere Feedback der Tester spricht bei einem 3D-Drucker in dieser Preisklasse für sich.

Das beginnt bei der ordentlichen Sortierung des Bausatzes und seinem einfachen Zusammenbau, geht über die Gesamtqualität des Aufbaus und die erzielten Druckerergebnisse bis hin zu den vielen Einstellmöglichkeiten des 3D-Druckers.

Knackpunkt ist die Bedienungsanleitung: Sie kommt nicht in Deutsch daher und ist schwer verständlich. Mit einem Internetvideo (auch zu sehen im ELVshop) und nach ein wenig Recherche war dann aber der Aufbau von allen Testern gut und einfach zu bewältigen. Der Negativpunkt wird auch an den Lieferanten des 3D-Druckers weitergeleitet: Hier muss eine bessere Kontrolle erfolgen.

Schaut man in die Bewertungen der restlichen Punkte unseres Testpunkte-Katalogs und in die Schlussbewertungen, treten eindeutig die Stärken des Ender 3 V2 in den Vordergrund. Ein kompak-

ter und solider Aufbau mit Erweiterungsmöglichkeiten zur weiteren Verbesserung, eine übersichtliche und intuitive Bedienung, eine gute Druckqualität sowie umfangreiche Einstellmöglichkeiten waren die Attribute, welche die Tester positiv hervorhoben.

Die Bewertung der Druckgeschwindigkeit mit einer 2,6 muss man relativieren, denn diese hängt auch stark von der Konstruktion und dem Slicing ab. Nur ein Tester bewertete den praktischen Feeder für das Filament mit Handrad als sehr gut, alle anderen waren mit dieser Lösung in der Praxis nicht voll zufrieden. Was hingegen trotz der kompakten Maße des Druckers gut ankam, ist der recht große Bauraum. Für diesen wünscht man sich ein zukaufbares Gehäuse, um nicht zuletzt auch die Lautstärke des Lüfters zu dämpfen. Durch diesen wird der ansonsten leise Lauf des Druckers nämlich konterkariert.

Auch in dieser Preisklasse bleiben am Schluss Wünsche offen: Ganz oben steht hier ein automatisches Bed-Leveling, das erwähnte Gehäuse als Zubehör und eine Bildvorschau im Display, die einen Irrtum bei der Auswahl des Druckobjekts von der SD-Karte ausschließt. Außerdem wurde eine zweite Spindel in der Z-Achse angeregt, dies könnte die an sich schon gute Präzision noch einmal deutlich erhöhen.

Fazit: Auch wenn es insbesondere an der Bedienungsanleitung einige Kritik gab – ein Tester brachte es schließlich auf den Punkt: „Im Endeffekt ist das aber ein tolles Produkt, bei dem es für den Preis nichts zu beanstanden gibt. Wenn ich mehr will, muss ich auch mehr ausgeben. Das Preis-Leistungs-Verhältnis ist meiner Meinung nach Spitze.“ Dem entspricht dann auch das Abschlussurteil der Tester mit einer Eins vor dem Komma: 1,8. **ELV**

Sie wollen es genau wissen?

Die Testberichte unserer Leser finden Sie unter:
www.lesertest.elvjourn.com

Unsere Leser testeten

Tragbares Multifunktionsmessgerät JT-LCR-T7

Bedienungsanleitung



Funktionsumfang



Bauteilerkennung



Akku/Laufzeit



Unsere Leser bewerteten

2,0

In die Gesamtnote sind weitere Kriterien unseres Fragebogens einbezogen

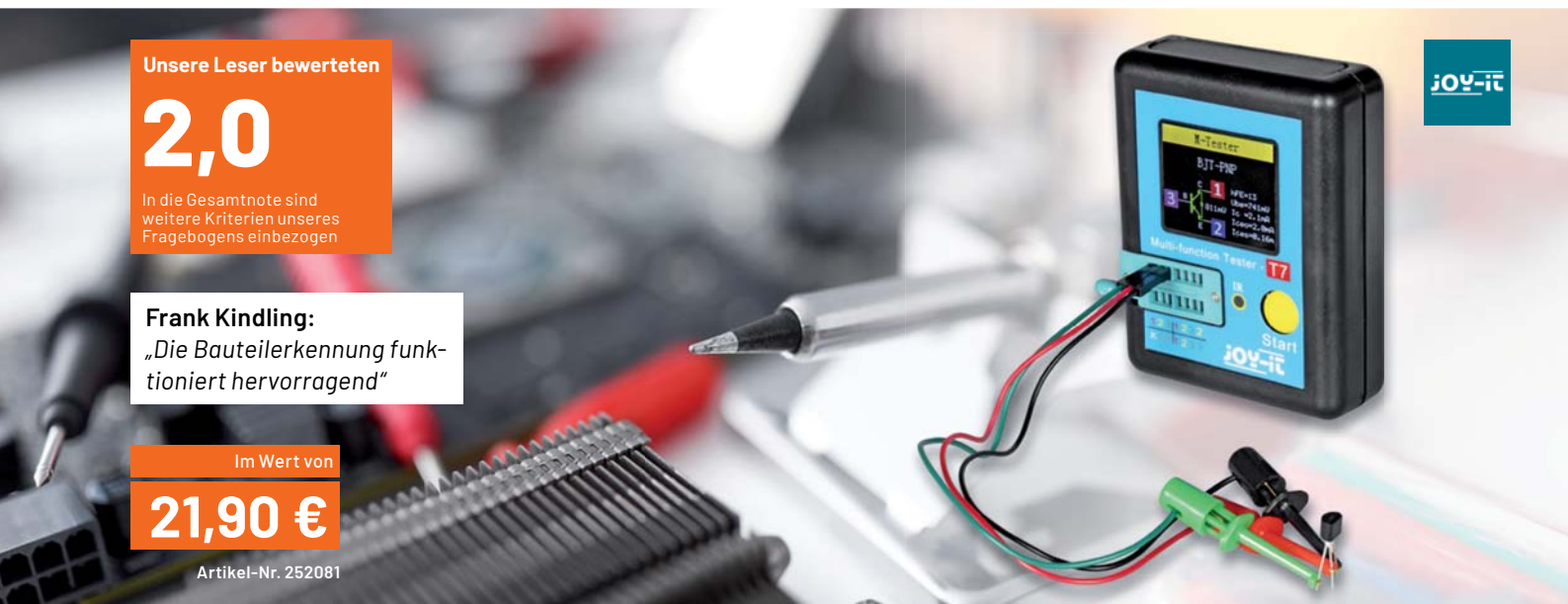
Frank Kindling:

„Die Bauteilerkennung funktioniert hervorragend“

Im Wert von

21,90 €

Artikel-Nr. 252081



Das JT-LCR-T7 ist ein preisgünstiger Multifunktionsstester für zahlreiche Bauteilarten wie Kapazitäten, Widerstände, Induktivitäten, Z-Dioden/Dioden, Thyristoren/Triacs, Transistoren und zusätzlich Batterien bis 4,5V. Ein wiederaufladbarer Akku sichert kostengünstigen Betrieb, eine Messautomatik übernimmt nach dem Start alle Messabläufe. Die Ergebnisse werden auf einem farbigen Display angezeigt, der Anschluss der Bauteile erfolgt über eine Schwenkhebelfassung bzw. anschließbare Messleitungen. Zusätzlich kann das Gerät IR-Sender auf ihre Funktion und IR-Fernbedienungen mit NEC-Protokoll auch mit einer Signalanalyse anzeigen. Wir baten 10 Leser um einen Test, hier ihre Ergebnisse.

Die Gesamtnote 2,0 ist für ein solch einfaches Gerät grundsätzlich gut, allerdings wäre die Note um Längen besser ausgefallen, wäre da nicht die fundamentale Kritik der Tester an den mitgelieferten Messleitungen und an der Bedienungsanleitung. Doch der Reihe nach.

Herausragende Bewertungen erhielten der erste Eindruck, die Qualität des Displays, die automatische Erkennung der Bauteile, die Akku-Laufzeit und der Funktionsumfang des Geräts. Diesen testeten alle Tester ausführlich, wie den Ergebnisprotokollen zu entnehmen ist.

Was gefiel den Testern besonders, und was nicht? Besonders hervorgehoben wurde neben der Funktionsvielfalt die handliche Ausführung, das gut ablesbare Display und die einfache Ein-Knopf-Bedienung. Auch die für so ein einfaches Gerät erreichte Mess-

genauigkeit erhielt Lob, ebenso die hervorragende Bauteilerkennung und der robuste Messsockel. Die Bestückung mit einem wiederaufladbaren Akku und dessen Laufzeit kam ebenso gut bei den Testern an. Schließlich wurde auch das sehr gute Preis-Leistungs-Verhältnis hervorgehoben.

Kritik ernteten neben der Bedienungsanleitung und fehlenden Details zu einigen Bauteilparametern die nicht immer eindeutige Beschriftung des Geräts, fehlende Warnhinweise, die dem günstigen Preis geschuldete Gehäuseverarbeitung, aber vor allem die starren, unflexiblen Messleitungen für den Anschluss von nicht in den Sockel passenden Bauteilen. Hier wäre nach Ansicht der Tester auch ein fester Anschluss besser, da die Anschlüsse für die Messleitungen nicht verwechslungssicher sind und zudem die Bedienungsanleitung andere Aussagen macht als die Gerätebeschriftung. Bei einem Tester fiel gar eine Prüfspitze auseinander.

Bei der Funktionalität gab es einzig zum Thema IR-Test Kritik – das Gerät kann ausschließlich das NEC-Protokoll anzeigen und detektiert alle anderen Protokolle nur durch eine einfache Empfangsanzeige.

Als Erweiterungswünsche für das Gerät nannten die Tester u. a. eine weiter gefasste Spannungsmessung, eventuell eine einfache Frequenzmessfunktion und Konfigurationsmöglichkeiten per USB-Port.

Fazit: Das Gerät bietet eine sehr preisgünstige Möglichkeit, die meisten gängigen Bauteile schnell und automatisch zu testen und deren Parameter zu ermitteln. Die beanstandeten Mängel an den Messleitungen und an der Bedienungsanleitung werden wir dem Lieferanten zur Überarbeitung mitteilen. **ELV**

Sie wollen es genau wissen?

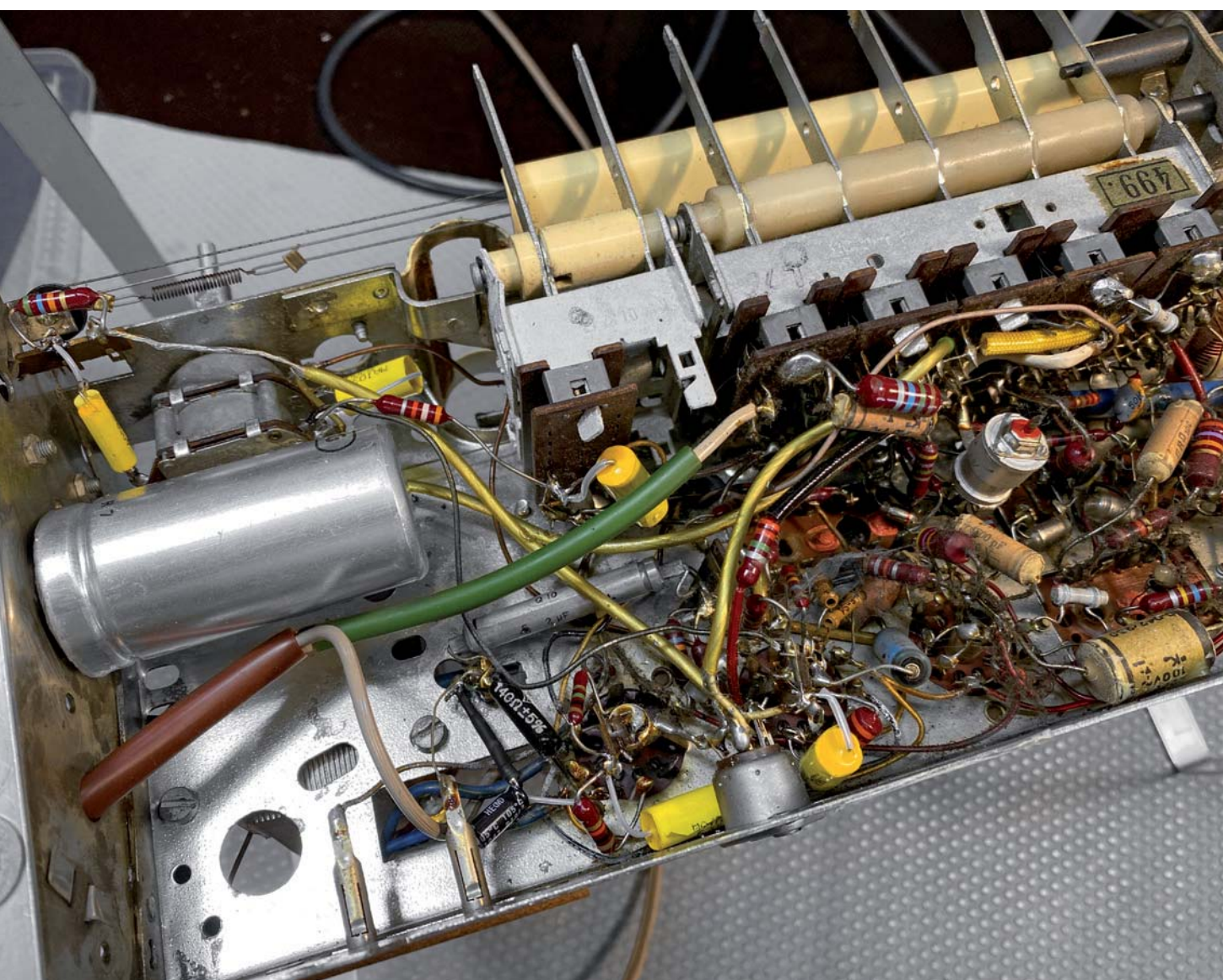
Die Testberichte unserer Leser finden Sie unter:
www.lesertest.elvjournals.com

Röhrenradio-Restaurierung

Audio-Schaltkreise

Teil 5

In den vorangegangenen Schritten dieses Projekts haben wir die Spannungsversorgung des Radios überprüft und wiederhergestellt, da dies die Grundlage für weitere Arbeiten darstellt. Nun ist der nächste logische Schritt, den Audioteil unseres Radios in Angriff zu nehmen. Denn auch das ist eine grundlegende Arbeit, die für das spätere Funktionieren des Radios und damit den Genuss dieses Röhrenschätzchens erforderlich ist.



Eine Audiostufe – viele Quellen

Wie wir bereits gesehen haben, kann das Radio Audio von einem externen Eingang (z. B. einem Kassetten- oder MP3-Player), vom UKW- und vom AM-Empfängerteil wiedergeben. Die Audiostufe ist also der gemeinsame Nenner, damit das Radio richtig funktioniert. Glücklicherweise ist dieser Teil recht einfach – wenn wir ihn richtig analysieren und aufschlüsseln. Er ist auch leicht zu testen, wenn wir ihn wiederhergestellt haben, denn wir haben einen externen Eingang – den Kassetteneingang (TA) auf der Rückseite dieses Radios. Das bedeutet, dass wir die Audiostufen testen können, ohne dass die Radiofunktionen (UKW oder AM) gegeben sein müssen.

Als Erstes müssen wir die zugrunde liegende Schaltung (Bild 1) verstehen.

Der Eingangswahlschalter wählt die Quelle der Audioquelle, die wir verstärken und wiedergeben möchten. In unserem Fall haben wir UKW (FM), AM und den Kassetteneingang auf der Rückseite (TA). Der AM-Eingang hat eine weitere Auswahlmöglichkeit, die festlegt, ob wir LW, MW oder SW empfangen. Das ist aber für unsere Tests der Audiostufe unwichtig. Die ausgewählte Quelle wird an einen Lautstärkereger weitergeleitet, der dann den Vorverstärker (PRE – Pre-Amplifier) speist. Der Ausgang des Vorverstärkers steuert den Endverstärker (PA – Power Amplifier) an, der wiederum den Lautsprecher antreibt.

Da eine Röhre ein Bauteil mit hoher Impedanz ist und ein Lautsprecher eine niedrige Impedanz hat (normalerweise zwischen 4 und 8 Ohm), kann die Leistungsröhre (in diesem Fall eine EL84) den Lautsprecher nicht direkt ansteuern. Es ist daher notwendig, die Impedanz mittels eines Transformators zu wandeln. Auf diese Weise kann die Röhre die hochohmige Wicklung des Transformators (die Primärwicklung) ansteuern und ein entsprechendes Signal durch die Wirkung des Transformators in der Sekundärwicklung, einer niederohmigen Wicklung, erzeugen, das den Lautsprecher antreibt.

Das Signal wird auch einer Klangregelung unterzogen, um den Klang zu formen, den wir aus dem Lautsprecher erhalten. Diese Funktion kann durch viele Varianten in einem Verstärkerschaltkreis umgesetzt werden. In diesem Radio ist es ein ausgeklügeltes Gegenkopplungssystem auf der Basis des Lautstärkereglers, um eine Klangregelung vorzunehmen. Vereinfacht ausgedrückt wird dabei der Ton sowohl am Lautsprecher als auch nach der Vorverstärkerstufe abgetastet und gibt einen Teil davon (negatives Feedback, dt. negative Rückkopplung) an den vorderen Bereich dieser Baugruppe – in diesem

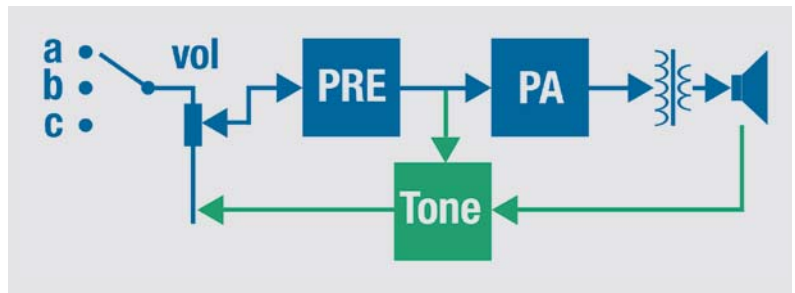


Bild 1: Vereinfachtes Blockschaltbild des Audioteils des Radios

Fall an den Lautstärkereger – zurück. Hier werden entsprechende Frequenzen von dem Signal subtrahiert (entfernt), das am Schleifer des Lautstärkepotentiometers anliegt, bevor es von der Endstufe verstärkt wird. Diese Methode ist einfach, aber sehr wirkungsvoll.

Woraus besteht der Audioteil des Radios?

Der Audioteil in diesem Röhrenradio ist im Grunde ein Audio-Verstärker, der Röhren zur Reproduktion und Verstärkung des am Eingang eingespeisten Signals verwendet. Röhren-Audio-Verstärker sind sehr beliebt für die warme Qualität des Klangs, den sie wiedergeben.

Es mag Sie überraschen, dass Sie am Ende dieses Projekts tatsächlich nicht nur ein Radio, sondern einen kompletten Röhrenverstärker besitzen. Die Möglichkeit, ein Audiosignal mit Line-Pegel von einer beliebigen Quelle an der Rückseite des Geräts (dem TA-Eingang) anzuschließen, ist nur einer der Gründe, eines dieser großartigen Radios zu restaurieren.

Womit genau haben wir es hier nun zu tun? Der Audioteil besteht aus verschiedenen Teilen, die das Ganze ausmachen. Diese können wie folgt aufgeteilt werden:

- a) Eingangswahlschalter
- b) Lautstärkereger
- c) Klangregler
- d) Vorverstärker
- e) Leistungsverstärker
- f) Impedanzwandler
- g) Lautsprecher

Einfach, oder? Nun, vielleicht noch nicht ganz, aber am Ende dieses Artikels werden Sie nicht nur in der Lage sein, all diese Teile wiederherzustellen, sondern auch genau zu verstehen, wie sie in dem Gerät funktionieren.

Ein gutes Verständnis, wie das alles zusammenspielt – ausgehend von diesem speziellen Radio –, wird Ihnen helfen, diese Teile in praktisch jedem Röhrenradio, an dem Sie arbeiten, zu verstehen. Die tatsächlichen Komponenten mögen sich unterscheiden, aber das Grundkonzept ist das gleiche, egal welches Modell Sie betrachten.

Zur besseren Veranschaulichung des Konzepts werde ich Teile des Schaltplans entfernen und nur die Komponenten übrig lassen, die für die Beschreibung eines bestimmten Teils der Schaltung relevant sind. Ich habe festgestellt, dass diese Methode das Verständnis dafür, wie eine Schaltung funktioniert, deutlich erleichtert. Gewöhnlich erschwert gerade der Umstand, dass alles in einen Schaltplan gequetscht zu sein scheint, das Verständnis einzelner Baugruppen deutlich.

Wie sieht die Schaltung aus?

Wenn wir uns den gesamten Schaltplan eines Radios ansehen, kann er ziemlich verwirrend und kompliziert erscheinen. Das liegt daran, dass alle Funktionen des Geräts auf einmal dargestellt sind sowie weitere Details zu den Schaltanordnungen, die Röhrenbelegungsdiagramme, Bauteiltoleranzen und Leistungsangaben sowie Hinweise auf Testbe-

Achtung Gefahr! – Hochspannung!

Die Spannungen im Inneren eines Röhrenradios können sehr hoch sein – im Bereich von Hunderten von Volt, so dass äußerste Vorsicht geboten ist, um lebensbedrohliche Stromschläge zu vermeiden.

Die beschriebenen Arbeiten dienen nur als Anschauungsbeispiel und zum Verständnis der verwendeten Technologie und sollten nur von dafür qualifizierten Technikern durchgeführt werden.

Über diese Serie bzw. die Beiträge

Diese Artikelserie soll dem Leser einen Einblick in die praktische Seite der Vollrestaurierung eines Röhrenradios geben.

Ein Grundig 2147 aus dem Jahr 1961 ist das Anschauungsobjekt dieser Serie, da es enorme Möglichkeiten bietet, die Fähigkeiten zu erlernen, die zur Restaurierung eines solchen Radios in der Zukunft dienen könnten.

Über den Autor

Manuel Caldeira schloss sein Studium der Elektrotechnik an der University of Natal (Durban) 1985 ab. Direkt nach der Universität begann er bei Siemens (Südafrika) zu arbeiten. Danach ging er in die Wirtschaft, anstatt in der Technik zu bleiben. Schließlich kehrte er aus Spaß zur Elektronik zurück und genießt es, alte Röhrenradios zu restaurieren und an so ziemlich allem zu tüfteln, was ihm auf dem Gebiet der Elektronik gefällt. Das beinhaltet in der Regel einige Audioanwendungen, aber das ist keine Regel.

Er betreibt von seinem Wohnsitz auf Madeira aus mit mehr als 13.300 Abonnenten auf YouTube den Kanal „Electronics Old and New by M Caldeira“, der sich hauptsächlich mit Röhrenradios beschäftigt. In den vergangenen fünf Jahren hat er dazu mehr als 300 Videos veröffentlicht.

dingungen erscheinen. Der einfachste Weg, um genau zu verstehen, was passiert, ist alles zu „löschen“, was nicht zu dem Teil des Schaltplans gehört, der uns interessiert. In diesem Fall wollen wir nur den Audioteil betrachten. Wir sehen in Bild 2, wie dieser ohne das ganze Drumherum aussieht. Wir sind jetzt in der Lage, den Schaltplan für den Audioteil zu betrachten, und werden nicht durch andere Baugruppen abgelenkt, die ohne Funktion für diesen Bereich sind.

Vergleichen wir diesen Schaltplan mit dem Blockdiagramm in Bild 1, erkennen wir erste Ähnlichkeiten. Der Audioteil dieser Schaltung ist leider ein wenig verwirrend. Das liegt an der Funktion der

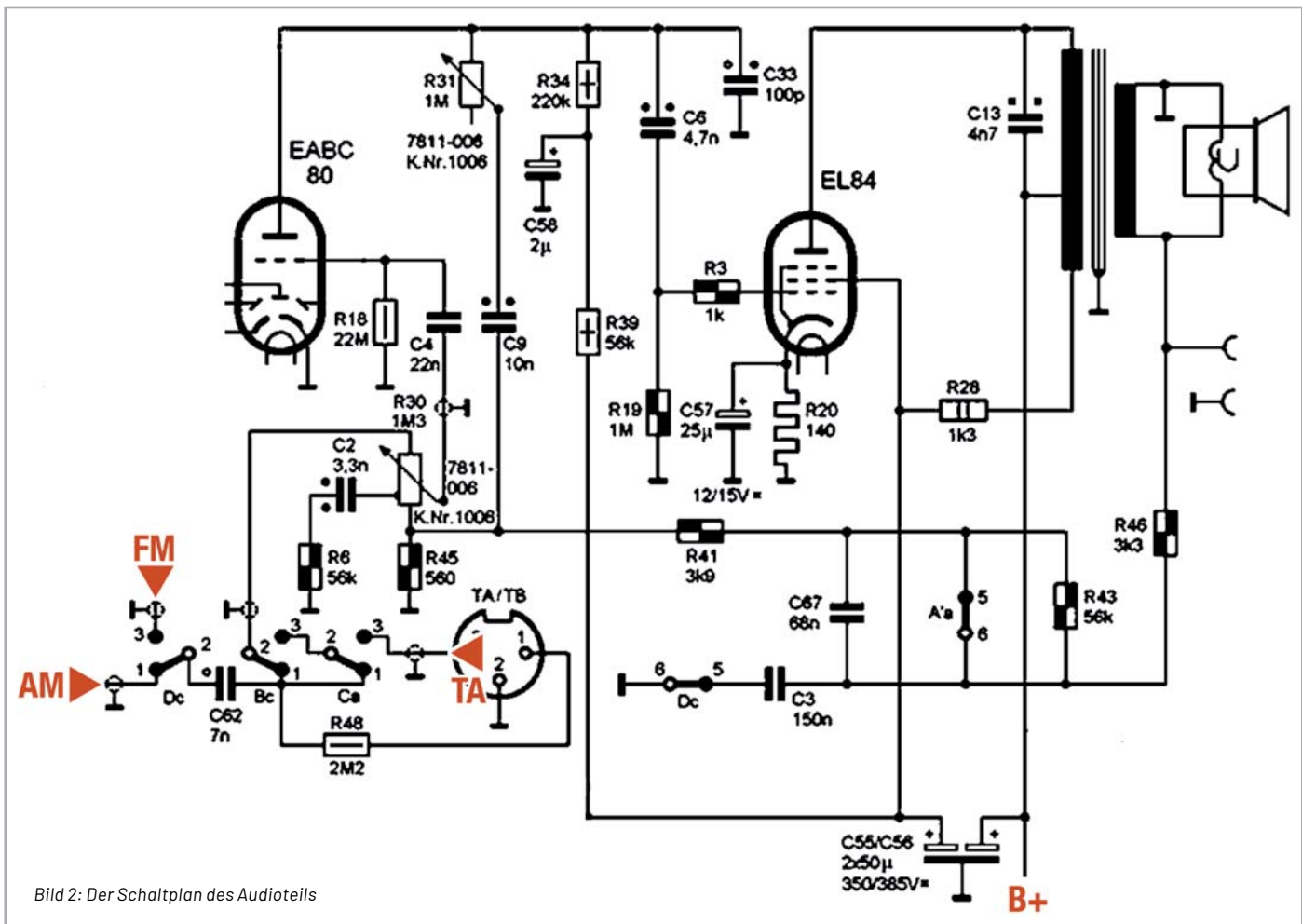


Bild 2: Der Schaltplan des Audioteils



Bild 3: Um TA auszuwählen, müssen LW und KW gleichzeitig gedrückt sein.

Schalter mit den Bezeichnungen Dc, Bc und Ca, deren Details wir im unteren linken Teil des Originalschaltplans sehen können.

Dass diese Schaltung ein wenig komplexer ist als üblich, liegt daran, wie TA bei diesem Radio ausgewählt wird. Die Frontplatte zeigt uns, dass für die Auswahl von TA gleichzeitig LW und KW gedrückt werden müssen (Bild 3). Das ist bei diesen Röhrenradios unüblich, aber auch nicht einzigartig für dieses Modell. Um dieses kleine Rätsel zu lösen, werfen wir einen genaueren Blick auf die Schalter und ihre jeweiligen Ruhe- und Schaltpositionen. Hier sehen wir, wie die Audiosignale zum Eingang des Lautstärkereglers geleitet werden.

Eingangswahlschalter

Ein kurzes Studium des Schaltschemas unten links auf dem Originalschaltplan (Bild 12) zeigt uns, wie es die Schalter ermöglichen, die verschiedenen Eingangsquellen zum Eingang des Lautstärkepotentiometers zu leiten, der eigentlich der Beginn des Audiosignalwegs ist. Bild 4 zeigt die verschiedenen Schaltmöglichkeiten, wobei jeweils der Signalweg durchgeschaltet wird (rote Markierung), um zu zeigen, wie dies erreicht wird.

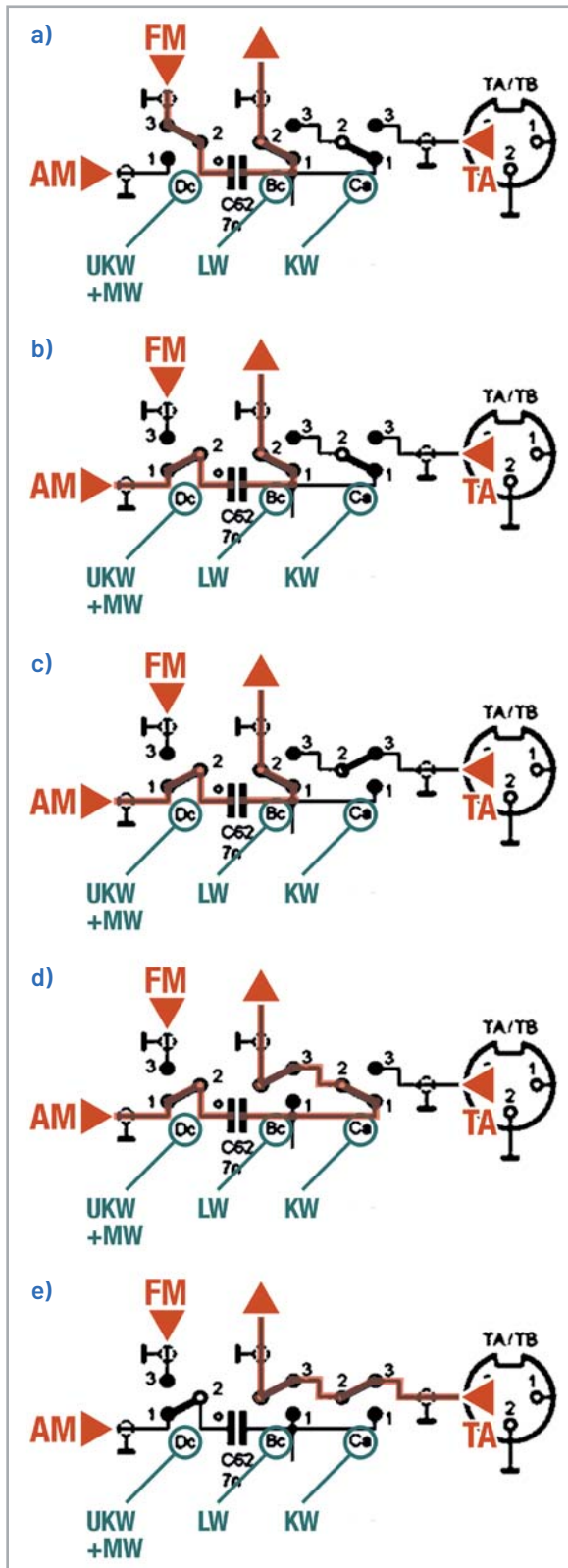


Bild 4: Die Schaltfunktionen: (a) UKW (FM), (b) MW, (c) KW, (d) LW und (e) TA (LW + KW)

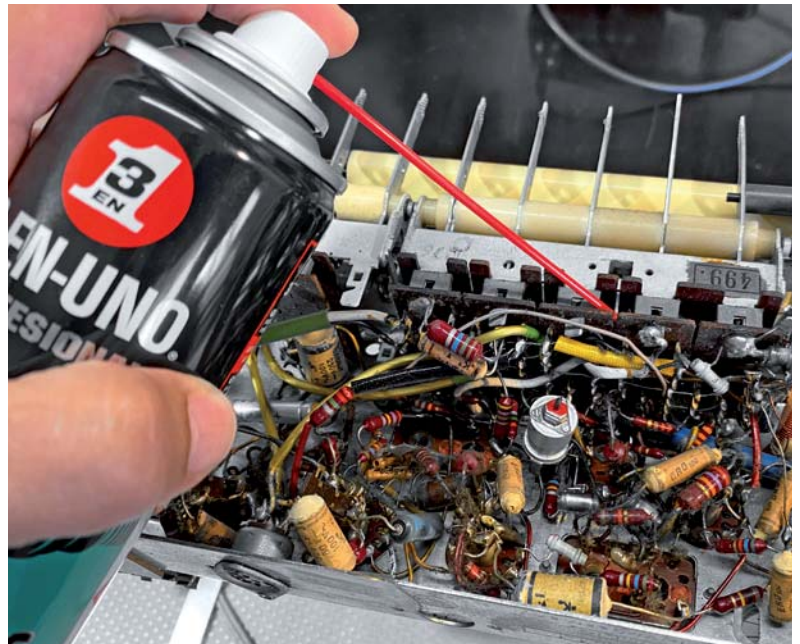


Bild 5: Für die Reinigung der Schalterkontakte kann Kontaktreiniger verwendet werden.

Reinigung der Schalter

Um eine einwandfreie Funktion zu gewährleisten, müssen die Schalter (Bild 5) zunächst gereinigt werden. Wenn einer der Kontakte nicht richtig verbunden ist, werden die Signale, die Sie zu schalten versuchen, nicht wie erforderlich weitergeleitet, und das Radio kann nicht wie gewünscht funktionieren. Die Schalter verbinden übrigens viel mehr als nur das Audiosignal: Sie wählen verschiedene Spulen, Filter, HF-Signale und andere Teile des Schaltkreises aus, um den Wechsel von Bändern, Toneinstellungen, Audioquellen etc. zu ermöglichen.

Zur Reinigung der Schalter verwende ich einen guten elektrischen Kontaktreiniger und sprühe die Lösung in die Schalterkontakte, die von der Unterseite aus sichtbar sind, und betätige dann wiederholt die Schalter. Dabei löst sich der Schmutz auf den Kontakten, und die Reibung des wiederholten Schaltvorgangs reinigt sie. Je nach dem Zustand der Kontakte können wiederholte Behandlungen wie diese erforderlich sein. Ich führe normalerweise einen vollständigen Reinigungszyklus durch, betätige jeden Schalter dabei etwa 20 Mal, nachdem ich ihn mit dem Reiniger besprüht habe, und lasse den Reiniger dann über Nacht einwirken. Am nächsten Tag wiederhole ich den Vorgang. Das hat sich bisher bewährt, und ich musste den Schaltermechanismus noch nie für eine intensivere Reparatur ausbauen, was einen erhöhten Aufwand bedeuten würde.

Der Kontaktreiniger sollte möglichst ölfrei sein, um zu vermeiden, dass sich ein öliger Belag auf den Kontakten bildet, der später ein Anziehungspunkt für Staub sein könnte. Auch einfacher Isopropylalkohol wäre ausreichend, aber es ist einfacher, ein Spray zu verwenden, da man es besser auftragen kann.

Die Endstufe (Power Amplifier)

Wie ich bereits erwähnt habe, besteht der Trick, komplexe Schaltungen zu verstehen, darin, sie in einfache Blöcke zu zerlegen. Bild 2 zeigt dies bereits für den gesamten Audioteil, aber um zu verstehen, wie die Schaltung funktioniert, können wir sie noch weiter aufschlüsseln.

In Bild 6 wird die Endstufe „isoliert“ und dann mit einer „typischen“ Einröhren-Verstärkerschaltung der Klasse A verglichen, die üblicherweise in Lehrbüchern gezeigt wird. Betrachtet man (a), sieht man ein Signal V_s , das in die Schaltung gespeist wird. Es geht durch C6, einen DC-Sperrkondensator, über den Widerstand R3 zum Steuergitter G1 der Röhre, in diesem Fall eine Pentode (Elektronenröhre mit fünf Elektroden, z. B. EL84). Die Anodenspannung B+ wird über die Primärsei-

te des Ausgangstransformators an die Anode der Röhre geleitet. Der Transformator, der als Last fungiert, erzeugt das Audiosignal. Die Primärwicklung des Ausgangstransformators ist eine Wicklung mit hoher Impedanz, die ein Signal auf der Sekundärseite induziert. Dort hat die Wicklung eine niedrige Impedanz, die für die Ansteuerung des Lautsprechers geeignet ist. B+ wird durch den Widerstand R28 geleitet, und darüber wird das Schirmgitter G2 der Röhre versorgt. Diese Spannung ist etwas niedriger als B+ selbst, da ein paar Volt über R28 abfallen.

Es gibt einen kleinen Unterschied zwischen (a) und (b). Bei unserem Radio (b) wird die Hochspannungsversorgung zu R28 zuerst durch einen Teil des Ausgangstransformators geführt, während die „typische Schaltung“ (a) dies nicht tut. Dadurch wird das Brummen der Hochspannung in den anschließenden, empfindlicheren Abschnitten im Radio vermieden. Es wirkt in diesem Fall als ein einfaches, zusätzliches Filterelement der Hochspannungsversorgung.

Die Röhre wird nun mit Hochspannung versorgt, aber sie muss vorgespannt (engl. Bias) werden, um korrekt zu funktionieren. Vorspannen bedeutet das Einstellen der richtigen DC-Spannungen (Gleichspannungen) an der Röhre, damit die Röhre erwartungsgemäß funktioniert, wenn ein AC-Audiosignal an einen bestimmten Pin, in diesem Fall an das Steuergitter G1, angelegt wird. Es gibt verschiedene Möglichkeiten, dies zu tun, aber in diesem Fall wird die Kathodenvorspannung verwendet, die durch einen Widerstand (R20) zwischen der Kathode und Masse erreicht wird. Das bedeutet, dass jeder durch die Röhre fließende Strom auch durch diesen Widerstand fließt und daher einen Spannungsabfall nach dem Ohmschen Gesetz ($U = R \cdot I$) erzeugt. Dadurch wird die Spannung an der Kathode relativ zur Masse (UK).

Nehmen wir einmal an, dass UK gleich 6 VDC ist. Wie hoch ist dann die Spannung am Gitter G1? Nun, da das Gitter ein sehr hochohmiger Eingang ist, fließt praktisch kein Strom hinein oder heraus. Es wird von der Spannung an diesem Punkt beeinflusst und nicht vom Strom. Daher hat der Widerstand R3 praktisch keinen Spannungsabfall (keinen Strom, also keine Spannung), und R19 verbindet ihn mit der Masse. Da praktisch kein Strom durch R19 fließt, ist auch der Spannungsabfall an ihm gleich null, sodass die Spannung am Gitter, U_{G1}, gleich null ist (ich muss betonen, dass ein gewisser Strom fließt, aber er ist sehr, sehr klein und für unsere Zwecke hier vernachlässigbar).

Wir funktioniert das nun mit der Röhre?

Stellen Sie sich vor, dass die Röhre sich wie ein Wasserschlauch verhält. Ich weiß, das ist ein bisschen verrückt, aber es macht das Verständnis der Funktionsweise einfacher. Wenn Sie einen Wasserschlauch im Garten an einen Wasserhahn anschließen, fließt nach dem Öffnen des Hahns durch den hohen Wasserdruck Wasser durch den Schlauch und aus seinem Ende heraus. Je höher der Wasserdruck aus dem Wasserhahn, desto größer ist die Wassermenge, die aus dem Wasserschlauch fließt, richtig?

Stellen Sie sich nun vor, Sie drücken die Mitte des Schlauchs mit dem Fuß auf den Boden und beginnen, Ihr Gewicht auf ihn zu übertragen. Der Effekt ist, dass der Wasserdurchfluss verringert werden kann, und wenn Sie ihr ganzes Gewicht aufbringen, können Sie den Durchfluss sogar vollständig stoppen.

Stellen Sie sich weiter vor, Sie kontrollieren das Gewicht, das Sie mit Ihrem Fuß auf den Schlauch ausüben, aber nicht mit der gesamten Kraft, die Sie ausüben könnten. Nehmen wir einmal an, Sie können die Hälfte der maximalen Kraft durch Ihr Gewicht auf den Schlauch ausüben. Wenn Sie nun beginnen, Ihren Fuß im Takt Ihres Lieblingslieds sanft zu heben und zu senken, was passiert dann? Nun, das Wasser, das aus dem Schlauch kommt, variiert im Takt der Musik. Aber lassen Sie Ihre Nachbarn nicht sehen, was Sie machen. Sie könnten denken, dass Sie ein bisschen verrückt sind.

So funktioniert auch eine Röhre in dieser Schaltung annäherungsweise. Der Druck ist vergleichbar mit der B+-Versorgung und das Wasser mit dem Strom, der fließen darf. Je höher B+ (Wasserdruck), desto höher ist der potenzielle Strom (Wasserfluss). Der Schlauch wirkt wie ein variabler Durchflussregler, der in unserer Schlauchanalogie Ihr Fuß war, der ihn auf den Boden drückt. Wenn Sie Ihr Gewicht so

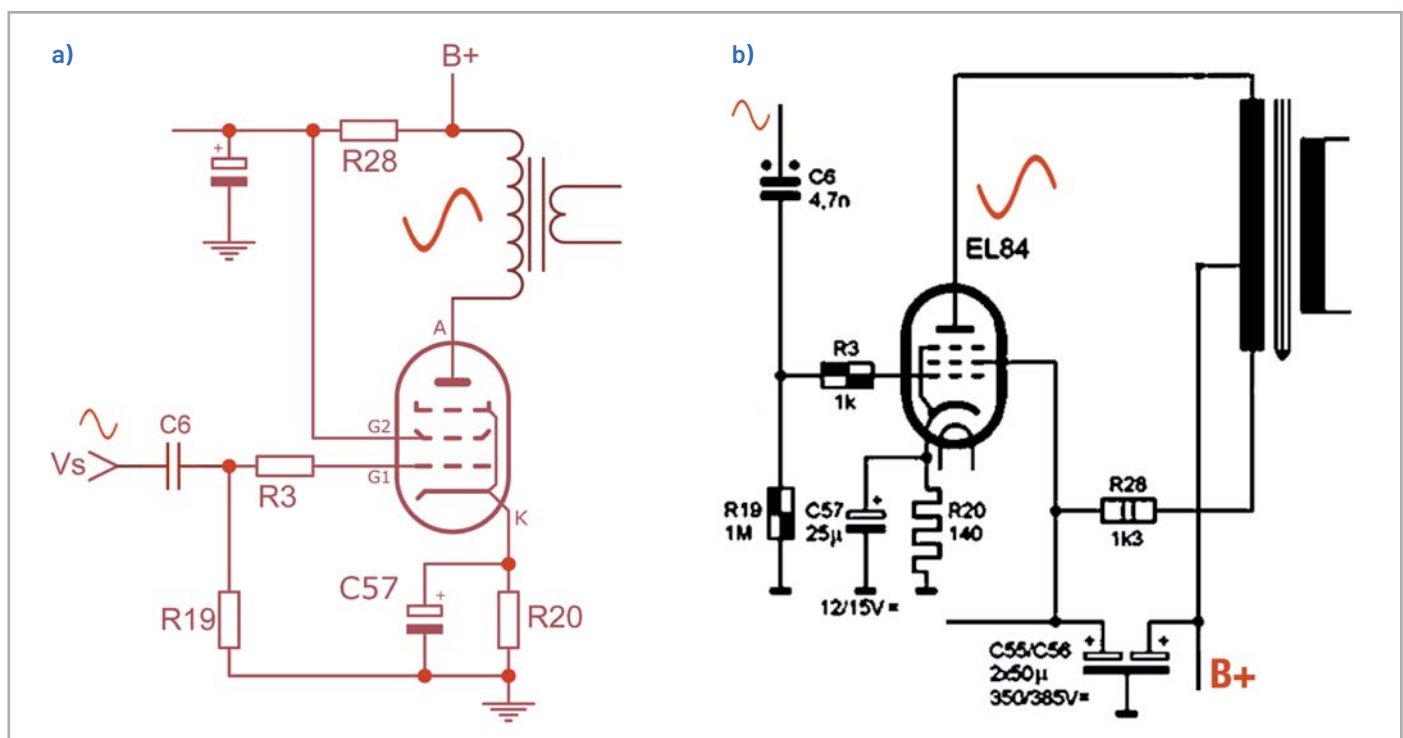


Bild 6: Typische Verstärkerschaltung (a) und die Verstärkerschaltung im Grundig 2147 (b)

einstellen, dass die Hälfte des maximalen Durchflusses durch den Schlauch fließt, ist das wie das Einstellen der Vorspannung am Steuergitter G1 der Röhre. Das Verändern des Gewichts am Fuß verändert die Menge des Wassers, die durch den Schlauch fließt. Ähnlich verändert die Einstellung der Vorspannung am Steuergitter der den Strom, der von der Anode zur Kathode fließt.

Wenn Sie einen gleichmäßigen Druck auf den Schlauch ausüben, stellen Sie effektiv einen stationären Zustand ein. Das Gleiche gilt bei einer konstanten Gleichstromvorspannung, die an G1 angelegt wird. Wenn Sie das Gewicht Ihres Fußes im Takt eines Lieds verändern, erhöht bzw. vermindert man die Wassermenge, die durch den Schlauch fließt. Bei unserer Röhre ist dies derselbe Effekt wie bei der Audiosignalspannung, die wir an G1 anlegen. Das AC-Wechselstromsignal überlagert die Vorspannungsgleichspannung, damit die Röhre den Stromfluss von der Anode zur Kathode synchron zu dem Audiosignal anpasst. Damit erstmal genug mit den gärtnerischen Analogien.

Die Vorspannung wird durch Anlegen einer negativen Gleichspannung an das Steuergitter G1 in Bezug auf die Kathode erzeugt. Je negativer die Spannung ist, desto geringer ist der Strom, der fließen wird. Wenn die Vorspannung zu negativ ist, kann die Röhre vollständig abgeschaltet werden. Ist die Spannung nur leicht im negativen Bereich oder sogar positiv, findet keine Steuerung des Stroms statt und die Röhre könnte „weit offen“ sein, was zu einem möglichen Durchbrennen führen könnte.

Wie kann man eine negative Vorspannung erzeugen, wenn man keine negative Spannungsversorgung hat? Nun, denken Sie daran, dass die Vorspannung die Spannung zwischen Gitter und Kathode, U_{GK} , ist, und wir sagten bereits, dass wir davon ausgehen sollten, dass U_k 6 VDC beträgt. Wie hoch ist also U_{GK} ?

$$\begin{aligned} U_{GK} &= U_G - U_k \\ &= 0\text{ V} - 6\text{ V} \\ &= -6\text{ V} \end{aligned}$$

Da haben wir es: eine negative Vorspannung am Gitter G1 relativ zur Kathode. Es gibt noch ein paar andere Komponenten, die erwähnenswert sind, z. B. der Widerstand R3. Dieser Widerstand ist ein sogenannter Gitterstopper (engl. gridstopper) und dient dazu, dass die Gitterspannung positiv wird, falls die Spannung des Audiosignals sehr stark schwankt (mehr als 6 V). In diesem Fall schützt er die Röhre und verhindert unerwünschte Schwingungen.

Der Kondensator C57 wird als Kathoden-Bypass-Kondensator bezeichnet, da er einen niederohmigen Pfad für AC-Schwankungen im Strom darstellt, die durch das Audiosignal an G1 verursacht werden. Das bedeutet, dass der Wechselstrom, der durch das Audiosignal am Gitter durch die Röhre erzeugt wird, nicht die konstante Spannung an der Kathode verändert, sodass die Kathode ihren stabilen vorgespannten Zustand beibehält. Außerdem wird dadurch die Verstärkung der Röhre erhöht und kann sogar dazu verwendet werden, den Frequenzgang der Endstufe zu verändern.

Der „gefürchtete“ Kondensator

Das „Beste“ der Schaltungsanalyse kommt zum Schluss – der Gleichspannungs-Abblockkondensator C6, der zwei Aufgaben hat: Er muss das Audiosignal vom Vorverstärker an die Endstufe weiterleiten und Gleichspannung abblocken, die an der Quelle des Audiosignals auftreten könnte. Der Vorverstärker als Baugruppe erzeugt das Signal normalerweise an der Anode der Vorverstärkerröhre, die ebenfalls unter Hochspannung steht. Aus dem Schaltplan geht hervor, dass die Spannung in diesem Fall in der Größenordnung von etwa 70 bis 80 VDC liegt.

Wir haben gerade gesehen, dass die Steuergitterspannung der Leistungsröhre bei etwa null Volt liegen muss, damit die Ausgangsröhre richtig vorgespannt ist. Daher ist es nicht erwünscht, sie mit einem Signal, welches eine Gleichspannungskomponente hat, zu speisen. Das Problem ist, dass diese Kondensatoren (durch Alterung) manchmal „lecken“. Das heißt, sie lassen Wechselstromsignale durch (was sie auch sollten), aber sie können auch Gleichspannung durchlassen. Das kann katastrophale Folgen für die Leistungsröhre haben. Wenn der Abblockkondensator stark „leckt“, kann die G1-Spannung so hoch werden, dass sie die negative Spannung zwischen Gitter-zu-Kathoden-Spannung überwindet, die benötigt wird, um die Röhre unter Kontrolle zu halten. Zu viel positive Gleichspannung an G1 kann dann die Röhre vollständig öffnen und durchbrennen lassen und dabei möglicherweise den Ausgangstransformator beschädigen. Aus diesem Grund ist dieser Kondensator so gefürchtet und sollte immer vor dem Einschalten eines alten Röhrenradios ersetzt werden.

Nur aus reiner Neugierde wollen wir mal sehen, welche Spannung wir an G1 mit dem in unserem Restaurierungsobjekt vorhandenen Kondensator messen können. **Beachten Sie, dass dieser Test ohne Röhren durchgeführt wird, und die Spannung sollte etwa null Volt betragen.**

Bild 7 zeigt dabei das Ergebnis. Die Spannung am Gitter G1 der Röhre beträgt über 24 VDC. Wenn wir das Radio mit eingebauten Röhren einschalten würden, könnte die Gleichspannung über C6 die Leistungsröhre und möglicherweise sogar den Ausgangstransformator beschädigen. Das ist das Risiko nicht wert. Daher ersetze ich immer diesen Kondensator, sogar wenn er noch in Ordnung zu sein scheint.

Prüfen und ersetzen

All diese Theorie ist schön und gut, aber was genau müssen wir in diesem Teil unseres Radios – der Endstufe – ersetzen? Nun, ich habe die notwendige Überprüfung durchgeführt, und das Ergebnis zeigt, dass alle Widerstände sehr nahe ihren Nennwerten sind (Tabelle 1). Bei den Kondensatoren sieht es etwas anders aus.

| Bauteil | Nennwert | Messung |
|---------|----------|---------|
| R26 | 1,3 k | 1,344 k |
| R20 | 140 Ω | 141,5 Ω |
| R3 | 1 k | 1,005 k |
| R19 | 1 M | 1,002 M |
| C6 | 4,7 nF | 9,85 nF |
| C57 | 25 µF | 49,7 µF |

Tabelle 1: Erwartete und gemessene Werte der Bauteile in der Endstufe

Bild 8 zeigt die ersetzten Kondensatoren in der Schaltung (der gelbe 4,7 nF/630 V Folienkondensator für C4 und der schwarze Elektrolytkondensator 22 µF/50 V für C57. Die Verwendung von 22 µF für C57 ist nahe genug an den vorgeschriebenen 25 µF und die Spannung kann immer höher, aber nicht niedriger sein). Es ist sofort klar, dass der Platz zum Arbeiten dort ziemlich beengt ist. Man sollte sich Zeit nehmen und mit Umsicht vorgehen. Achten Sie darauf, die umliegenden Bauteile und Anschlusspunkte nicht zu beschädigen. Ein heißer LötKolben kann die Drähte ziemlich stark beschädigen, was die Arbeit unordentlich aussehen lässt.

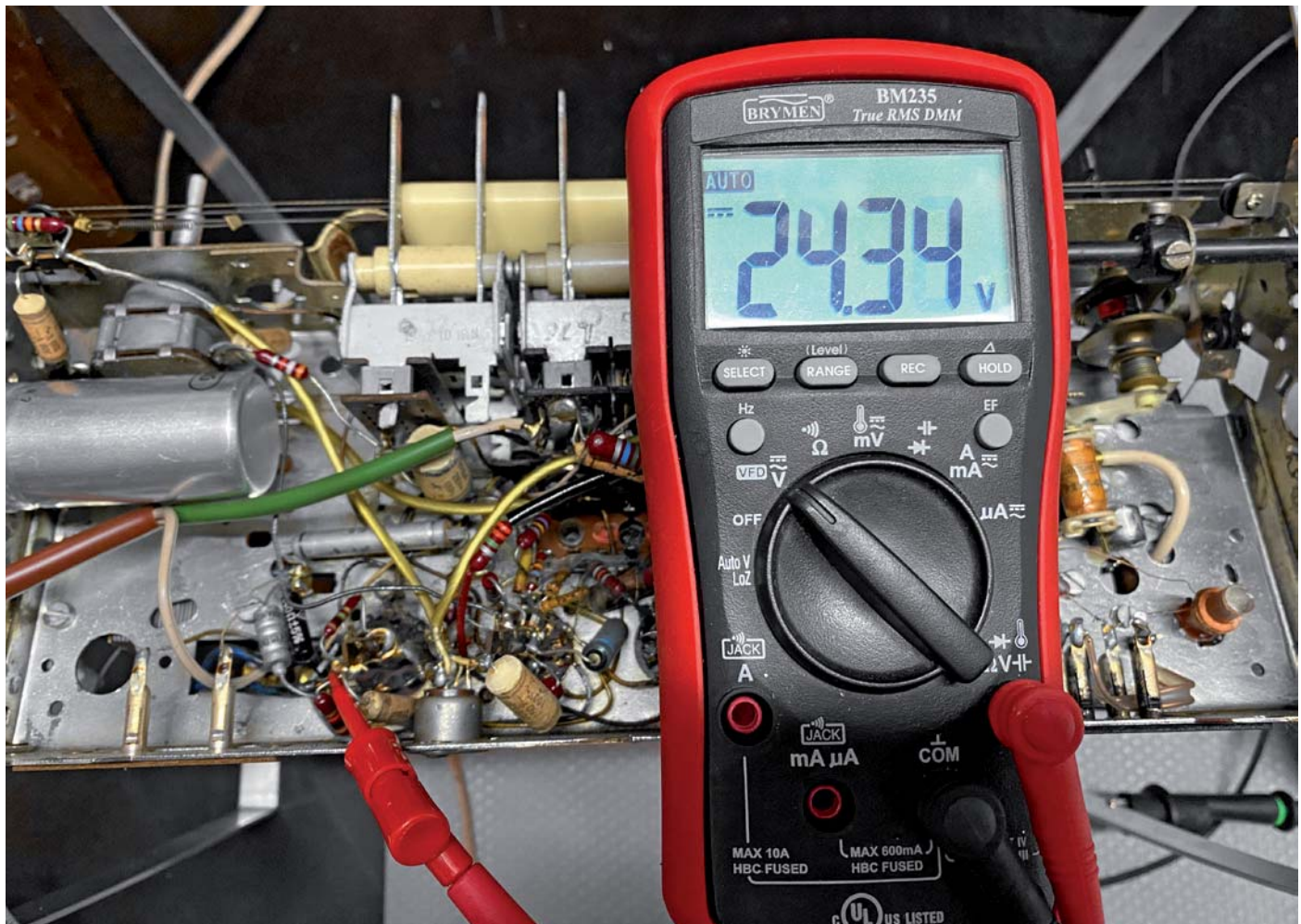


Bild 7: Die Gitterspannung mit dem im Restaurierungsobjekt verbauten Abblockkondensator (ohne eingesetzte Röhre)

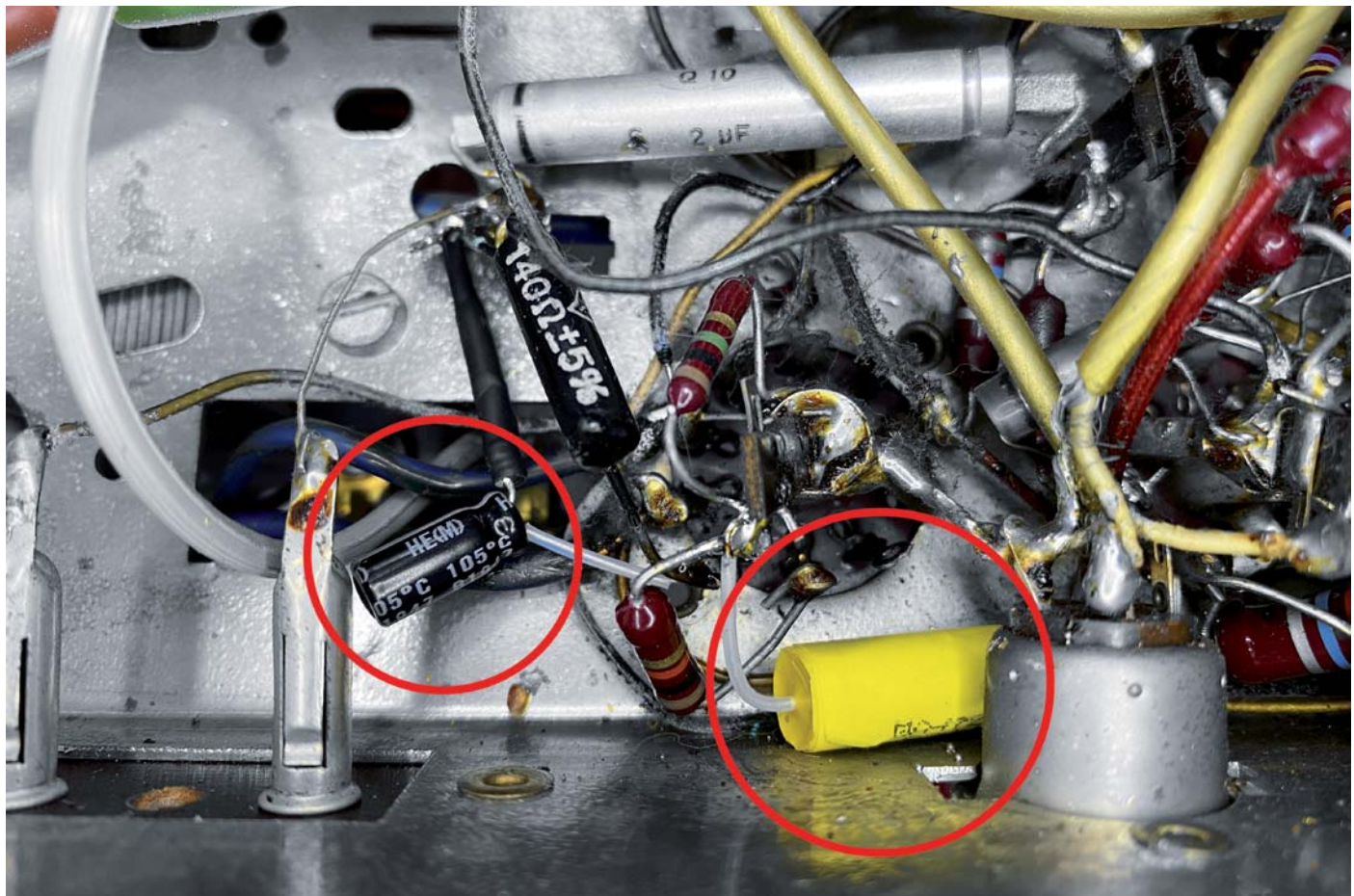


Bild 8: Die beiden ausgetauschten Kondensatoren in der Endstufe

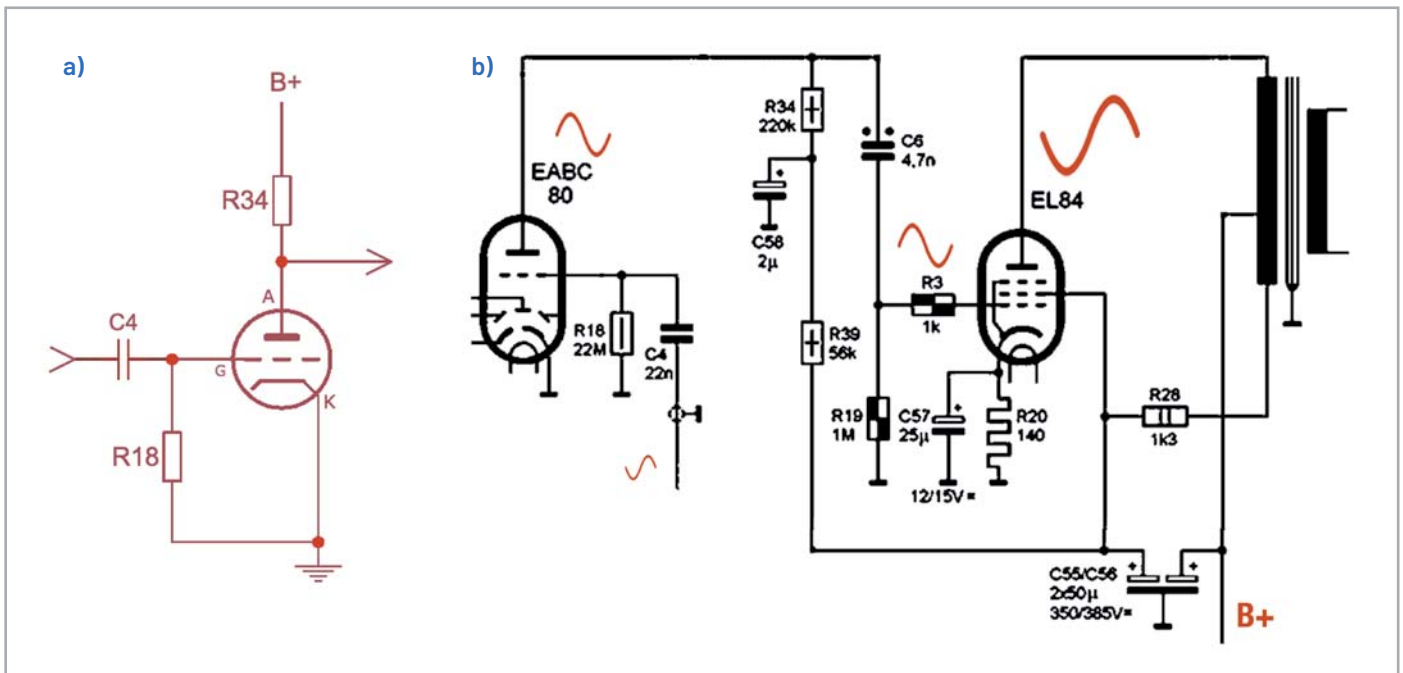


Bild 9: Typische Vorverstärkerschaltung (a) und die Vorverstärkerschaltung (mit Endstufe) im Grundig 2147 (b)

Wir haben nun den eigentlichen Endstufenteil fertiggestellt und kehren zur Signalquelle, dem Vorverstärker, zurück.

Der Vorverstärker

Nachdem die Funktionsweise der Endstufe und deren Komponenten detailliert erläutert wurde, ist die Beschreibung des Vorverstärkers sehr viel einfacher. Bild 9 a zeigt einen „typischen“ Triodenverstärker im Vergleich zum Vorverstärker, den wir in unserem Grundig 2147 nutzen (Bild 9 b). Die Grundfunktion dieser Triode ist ähnlich wie bei der Pentode, die wir besprochen haben, mit ein paar Unterschieden.

Die in der Schaltung gezeigte Röhrenkomponente ist eine Triode, in diesem Fall eine EABC80-Röhre. Diese Röhre wird auch für die UKW-(FM) und AM-Empfangsfunktionen im Radio verwendet, da es sich um eine „Dreifach-Dioden-Triode“ handelt, was ihre Funktion genau beschreibt. Sie enthält drei Dioden und eine Triode in demselben Glaskolben. Nur der Trioden-Teil wird hier für die so wichtige Vorverstärkung des Audiosignals verwendet.

Wegen des komplexen Aufbaus der Röhre kann die Darstellung im Gesamtschaltplan etwas verwirrend sein. Wenn wir sie jedoch „isolieren“, wie wir es in Bild 9 getan haben, wird die Schaltung deutlich vereinfacht. Wir haben auch hier eine Vorspannungseinstellung, die nicht ganz „normal“ ist. Die Röhre muss mit einer negativen Gitterspannung vorgespannt werden, wie zuvor für die EL84 beschrieben, aber dieses Mal haben wir keinen Kathoden-Widerstand. Wie wird also die Vorspannung erreicht?

Wenn wir uns die Funktionsweise der Röhre genauer ansehen, stellen wir fest, dass die Aussage „null Strom“ nicht ganz korrekt ist. Es werden Elektronen von der Kathode emittiert, und zwar durch die Hitze des Heizfadens, und es bildet sich eine Elektronenwolke, die sogenannte Raumladung.

Einige der Elektronen treffen tatsächlich auf das Gitter, was bedeutet, dass ein sehr kleiner Gitterstrom möglich ist. Wenn wir einen sehr großen Widerstand zwischen Gitter und Masse schalten (R18 = 22 MΩ), fließt dieser kleine Strom durch das Gitter und kann eine beträchtliche negative Spannung am Gitter erzeugen, wodurch damit die notwendige Vorspannung eingestellt wird.

Die Triode EABC80 arbeitet mit einer Vorspannung von -1VDC bis -3VDC Vorspannung, sodass mit einem 22-MΩ-Widerstand nur zwischen 45 und 136 nA benötigt werden, um die Vorspannung zu erzeugen. Diese Vorspannungsmethode wird als „grid-leak bias“ bezeichnet und ist nicht wirklich einfach zu kontrollieren. Sie funktioniert jedoch in unserem Radio und in vielen anderen Modellen aus dieser Ära, die das gleiche System mit Röhren verwenden.

Auch hier sehen wir einen Gleichspannungs-Abblockkondensator C4, der das Audiosignal an das Gitter koppelt, und sein Zweck ist derselbe wie zuvor: Er verhindert, dass externe Gleichspannung die Vorspannung der Röhre verändert. Die Bedeutung dieses Kondensators für eine gute Funktionsweise des Radios ist ebenfalls sehr wichtig. Wir sehen aber, dass er mit dem Lautstärkereglern verbunden ist, wo kein Gleichstrom vorhanden sein sollte. So ist die Gefahr dafür geringer, dass das Auslaufen des Kondensators die Röhre beschädigt.

Das Audiosignal überlagert die negative DC-Vorspannung am Gitter und moduliert den Strom durch die Röhre, genau wie zuvor schon bei der Endstufe beschrieben. Das Signal wird dadurch in verstärkter und invertierter Form über den Widerstand R34, der in diesem Fall als Last fungiert, an der Anode wiedergegeben. Das resultierende Signal gelangt in die Verstärkerstufe über den bereits erwähnten Kondensator C6, der die 70 bis 80 Vdc an dieser Anode sperrt, während er das Audiosignal durchlässt. Der Widerstand R39 und der Kondensator C58 dienen lediglich dazu, die Hochspannungsversorgung weiter abzusenken, um eine stabile, niedrigere Spannung für die Anode der Triode über den 220-kΩ-Lastwiderstand (R34) bereitzustellen.

Die üblichen Überprüfungen (Tabelle 2) zeigen, dass nur ein Bauteil ersetzt werden muss, nämlich der Kondensator C4 (Bild 10). Der Platz an den Pins dieser Röhre ist sogar noch knapper, da die wichtige Funktion der Dioden zum Empfang der UKW- und AM-Funkwellen ebenfalls bereitgestellt werden. Auch hier sorgen Geduld und Sorgfalt dafür, dass Sie ein gutes Ergebnis erzielen.

Was nun?

Wir scheinen jetzt alles beachtet zu haben, oder? Falsch! Diese Radios haben ein weiteres sehr wichtiges Merkmal, nämlich die unglaublichen Klangformungs- und Kontrollfunktionen, die dafür sorgen, dass Ihr Hörerlebnis zu Ihrer vollsten Zufriedenheit sichergestellt wird. Dieser Aspekt ist besonders bei deutschen Röhrenradios aus dieser Zeit bemerkenswert, was einer der Gründe ist, dass sie auch heute noch so beliebt sind.

Eine Klangregelung kann durch einfaches Hinzufügen eines Potentiometers (verdrahtet als variabler Widerstand) in Reihe mit einem Kondensator zwischen dem Signalweg, wo es den Vorverstärker verlässt und an Masse angeschlossen wird, erreicht werden (Bild 11). Dadurch wird lediglich ein einstellbares Band hoher Frequenzen nach Masse „entweichen“ und daher nicht die zu verstärkende Röhre EL84 erreichen. Je kleiner der Widerstand am variablen Widerstand ist, desto mehr hohe Frequenzen werden entfernt.

Unser Grundig 2147 verwendet ein viel komplexeres System mit einigen schaltbaren Voreinstellungen (Sprache und Musik), einem einstellbaren Tonregler sowie einer erstaunlichen „Lautstärke“-Funktion bei bei geringerer Lautstärke.

Die Klangregelung

Die schematische Darstellung in Bild 12 gibt uns einen besseren Überblick über alle zusätzlichen Komponenten im Audioteil, die nicht direkt mit den zuvor beschriebenen grundlegenden Audio-Verstärkungs-funktionen zu tun haben. Lassen Sie uns zunächst einige der sekundären Komponenten aus dem Weg räumen:

| Bauteil | Nennwert | Messung |
|---------|----------------|------------------|
| R18 | 22 M Ω | 22,9 M Ω |
| R34 | 220 k Ω | 214,2 k Ω |
| R39 | 56 k Ω | 57,2 k Ω |
| C58 | 2 μ F | 2,02 μ F |
| C4 | 22 nF | 48,2 μ F |

Tabelle 2: Erwartete und gemessene Werte der Bauteile im Vorverstärker

C13: Dieser Kondensator ist an die Primärseite des Ausgangstransformators angeschlossen. Seine Funktion ist es, alle Frequenzen auszuschalten, die für den Transformator zu hoch sind, um sie in Klang umzuwandeln, indem er sie effektiv mit der Stromversorgung „kurzschließt“. Dies ist wichtig, da manchmal Schwingungen bei Frequenzen jenseits des hörbaren Bereichs auftreten können, was die Röhre und den Transformator belastet und dem System schaden kann. Die Spannungsfestigkeit dieses Kondensators muss ziemlich hoch sein. Während wir intuitiv erwarten, dass die höchstmögliche Spannung in einem Radio die der Versorgungsspannung ist, kann sie hier aufgrund der induktiven Wirkung der Trafowicklung viel höher sein.

C33: Dieser Kondensator ist ebenfalls für Filterzwecke vorgesehen. Da er einen sehr niedrigen Wert hat, ist dies ein Hinweis darauf, dass er sich nur auf sehr hohe Frequenzen auswirkt. Die Idee ist, dass jede Hochfrequenz, die dem Audiosignal noch überlagert wird oder die von anderen Elementen der Röhre (den drei Dioden) in die Triode eingekoppelt wird, durch diesen Kondensator entfernt wird.

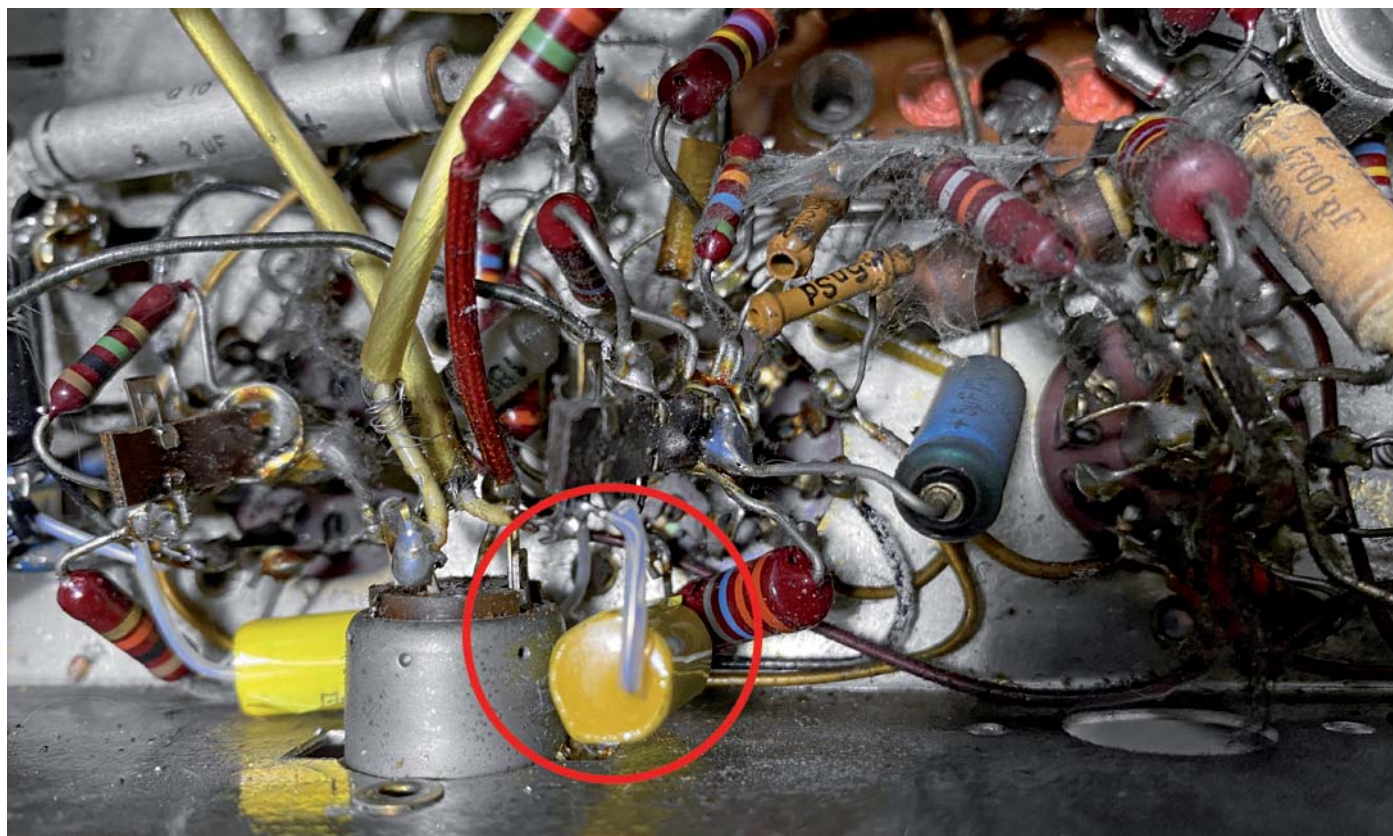
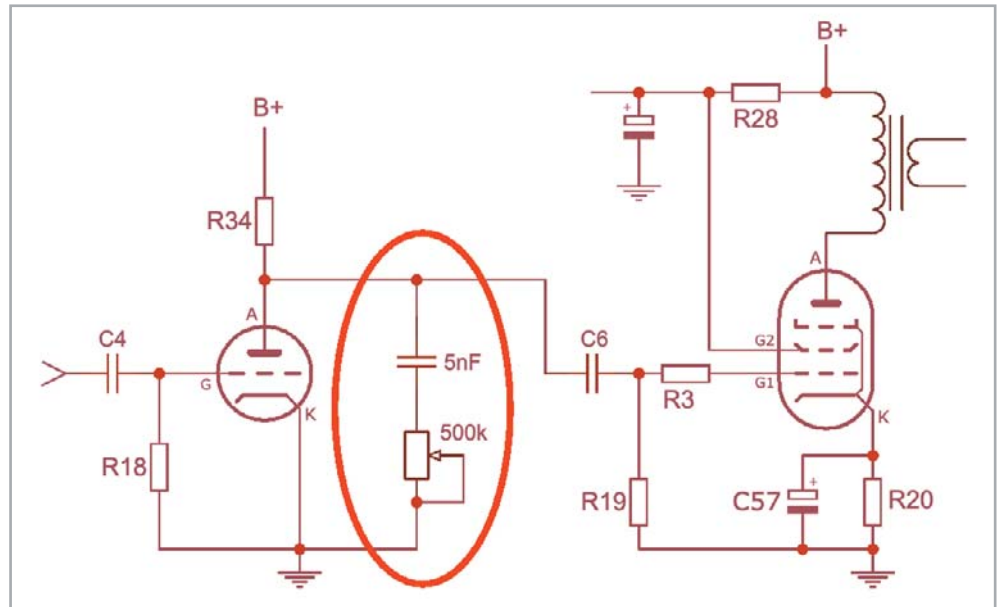


Bild 10: Im Vorverstärker muss nur ein Kondensator ausgetauscht werden.

Bild 11: Eine sehr einfache Klangregelung – hier am Beispiel eines Brauns der Serie SK2



Nun kommen wir zu den wichtigsten Komponenten der Klangregelung. Die erste Komponente ist offensichtlich, wenn wir uns das Lautstärke-Potentiometer ansehen. Wir sehen einen weiteren Abgriff am Potentiometer, an den ein Kondensator (C2) und ein Vorwiderstand (R6) angeschlossen sind, die mit Masse verbunden werden. Dies erzeugt einen „Pseudo-Loudness-Effekt“, wenn das Radio mit geringer Lautstärke spielt. Stellen Sie sich vor, dass die Lautstärke auf Maximum eingestellt ist. Bei diesem Pegel geht das gesamte Audiosignal direkt zum

Vorverstärker durch. Was passiert nun, wenn wir die Lautstärke verringern? Wenn wir die Lautstärke so einstellen, dass der Schleifer des Potentiometers genau an dem Punkt steht, von dem die zusätzliche Anzapfung abgeleitet ist, ergibt sich eine interessante Situation. Der Ton wird aufgrund der Spannungsteilerfunktion des Potentiometers reduziert, aber wir haben auch einen anderen Effekt, nämlich

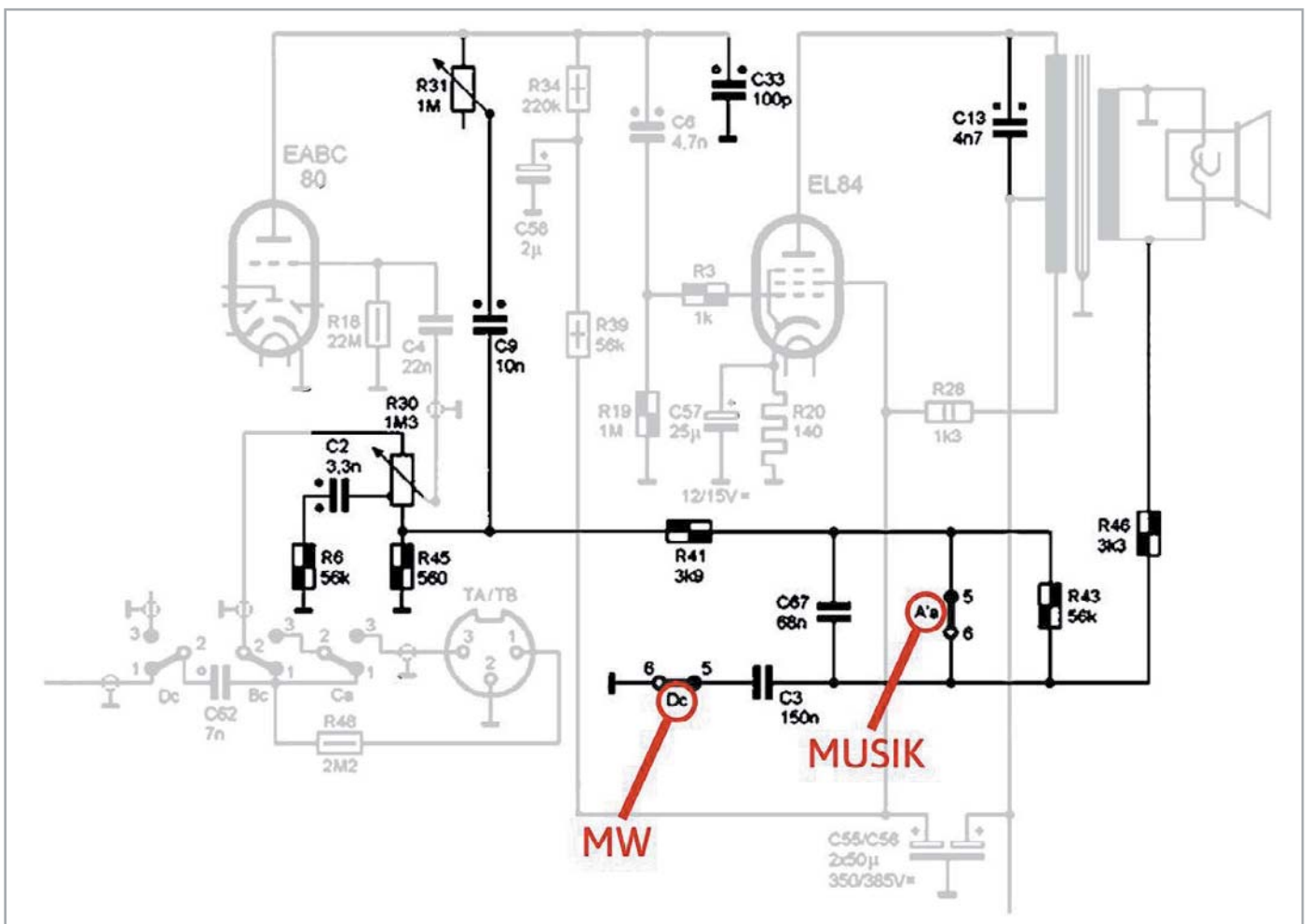


Bild 12: Die Komponenten für die Klangregelung im Audioteil

den einer Kondensator/Widerstand-Kombination gegen Masse. Das Signal sieht an diesem Punkt nun einen anderen möglichen „Fluchtweg“ als den den Schleifer. Allerdings sehen nicht alle Frequenzen dies als einen einfachen Ausweg. Ein Kondensator hat eine Impedanz, die niedriger wird, je höher die Frequenz ist. Daher ist bei niedrigen Frequenzen eine recht hohe Impedanz vorhanden, sie werden zum Schleifer „umgeleitet“, gelangen daher durch das System und werden als Ton wiedergegeben. Höhere Frequenzen können jedoch durch diesen Pfad entweichen und werden daher vom Gesamtsignal, das zur Verstärkung gelangt, abgezogen. Der Effekt ist, dass der Ton „wärmer“ wird, weil der Klang weniger hohe Frequenzen und mehr Bässe enthält. Die Position des zusätzlichen Abgriffs ist strategisch so gewählt, dass er bei sogenannten „niedrigen Lautstärken“ liegt, was zur Folge hat, dass der Ton bei dieser Lautstärke nicht „rau“, sondern eher basslastig und daher „wärmer“ und angenehmer wirkt.

Konventionelle Klangregelung

Wir kommen nun zur „konventionellen“ Klangregelung nach der Vorverstärkerröhre. R31 (1 M Ω) ist als variabler Widerstand verdrahtet, in Reihe mit C9 (10 nF), der zwischen dem Ausgang der Vorverstärkerröhre und Masse verbunden ist. Dies wirkt als sehr einfacher einstellbarer Tiefpassfilter, der es ermöglicht, mehr oder weniger hohe Frequenzen durch Erhöhen oder Verringern des Widerstands in Reihe mit dem Kondensator abzuschneiden.

Wenn das Potentiometer auf sein Minimum gedreht wird, werden die höheren Frequenzen stark gedämpft, da sie durch den Kondensator zur Masse „entweichen“. Durch Erhöhung des Widerstands reduzieren wir den Hochfrequenz-„Verlust“ bis zu dem Punkt, an dem die Frequenzen fast nicht mehr abgeschnitten werden. Auf diese Weise erhöhen wir nicht wirklich die Bässe, sondern steuern eher, wie viel Höhenfrequenzen in den endgültigen verstärkten Klang durchgelassen werden.

Die übrige Schaltung zur Klangformung ist ein wenig komplizierter zu visualisieren. Sie beginnt mit R46, der am eigentlichen Lautsprecheranschluss angeschlossen ist. Mit diesem Widerstand beginnt die Rückkopplungsschleife, die schließlich an der Unterseite des Lautstärkepotentiometers endet, und durch R45 von der Masse abgehoben wird und ebenfalls zur Masse über den Schalter Dc geht.

Was tatsächlich passiert: Ein Teil des Audio-Ausgangssignals wird an die Unterseite des Potentiometers geleitet. Wegen der Widerstände und Kondensatoren im Pfad ist es offensichtlich, dass nicht das gesamte Lautsprecher-signal zurückkommt. Die Menge, die zurückgeführt wird, wird effektiv vom Signal **subtrahiert**, das zum oberen Ende des Potentiometers geleitet wird, was wiederum das Signal beeinflusst, das durch den Schleifer zur Verstärkung gelangt.

Das Rückkopplungssignal ist auch frequenzabhängig, was auf die Kondensatoren im Signalweg zurückzuführen ist. Durch die Auswahl der Frequenzen, die zurückgeführt werden sollen, können Sie den Klang, den Sie aus den Lautsprechern hören wollen, beeinflussen.

Ich hoffe, diese Logik ergibt für Sie Sinn. Das Konzept der Rückkopplung ist nicht leicht zu verstehen, aber wenn es dann verständlich ist, scheint auf einmal alles klar zu sein. Schauen wir uns deshalb die beiden Optionen im Rückkopplungskreis an:

Schalter Dc: Dieser Schalter ist Teil des MW-Wählers, der auch mit dem UKW-Wahlschalter zusammenarbeitet (siehe Bild 4). Bei jeder Auswahl außer UKW ist dieser Schalter geschlossen. Das bedeutet, dass er die hohen Frequenzen reduziert, was zu einem bassreicheren Klang führt, da der AM-Empfang nicht wirklich eine große Bandbreite hat. Wenn UKW ausgewählt ist, wird dieser Schalter geöffnet und der Frequenzbereich des Tons erweitert, um die höhere Klangtreue zu ermöglichen, die ein UKW-Signal kennzeichnet.

Schalter A'a: Dieser Schalter ist geschlossen, wenn die Taste Sprache gedrückt wird, und er wird geöffnet, wenn Sie die Taste Musik

| Bauteil | Nennwert | Messung |
|---------|----------------|-----------------|
| C2 | 3,3 nF | 6,3 nF |
| R6 | 56 k Ω | 56,3 k Ω |
| R45 | 560 Ω | 561 Ω |
| R31 | 1 M Ω | 1,15 M Ω |
| R30 | 1,3 M Ω | 1,45 M Ω |
| C9 | 10 nF | 17 nF |
| R41 | 3,9 k Ω | 3,75 k Ω |
| C13 | 4,7 nF | 7,4 nF |
| C33 | 100 pF | 107 pF |
| C67 | 68 nF | 109 nF |
| C3 | 150 nF | 369 nF |
| R43 | 56 k Ω | 56,1 k Ω |
| R46 | 3,3 k Ω | 3,18 k Ω |

Tabelle 3: Erwartete und gemessene Werte der Bauteile im Bereich der Klangregelung

wählen. Auch hier kann die Klangfarbe eingestellt werden, je nachdem, ob Sie mehr oder weniger hohe Frequenzen in dem Signal, das Sie gerade hören, haben möchten.

Auch im Bereich der Klangregelung überprüfen und ersetzen wir Bauteile, um sicherzustellen, dass unser Radio auch hinsichtlich der Signalausgabe richtig gut funktioniert (Tabelle 3).

Messung der Komponenten im Schaltkreis

Die getesteten Komponenten zeigen einen Trend: gute Widerstände und (sehr) schlechte Kondensatoren. Da die Papierkondensatoren diesen Trend zeigen, entferne ich sie einfach und teste sie komplett außerhalb der Schaltung, weil ich weiß, dass ich sie wahrscheinlich sowieso ersetzen muss. Die Widerstände sind eine andere Geschichte. Viele können tatsächlich getestet werden, wenn sie nicht direkt mit anderen Bauteilen verbunden sind, die ihren Wert beeinflussen. Ein Widerstand, der ausschließlich mit einem Kondensator verbunden ist, lässt sich zum Beispiel messen, ohne eine der beiden Leitungen abzutrennen. Wenn dies jedoch nicht möglich ist, kann die Messung nur dann korrekt durchgeführt werden, wenn einer der Anschlüsse abgelötet wird.

Wie weit sind wir gekommen?

Mit der Überprüfung des gesamten Netzteils und der Audioschaltung, sind wir jetzt nahe an der spannenden Phase, bei der wir die Audioausgabe tatsächlich testen können. Dies geschieht mit einem Audiosignal, welches wir in den Kassetteneingang (TA) auf der Rückseite des Radios einspeisen, was dann hoffentlich am Lautsprecher ausgegeben wird. Wir werden dann auch die Funktionen der Klangregelung testen. Die Arbeitsschritte in diesem Beitrag haben unseren „gemalten“ Schaltplan sehr gut ergänzt (Bild 13).

Im nächsten Beitrag werden die Tests der Audiostufe in Angriff genommen.

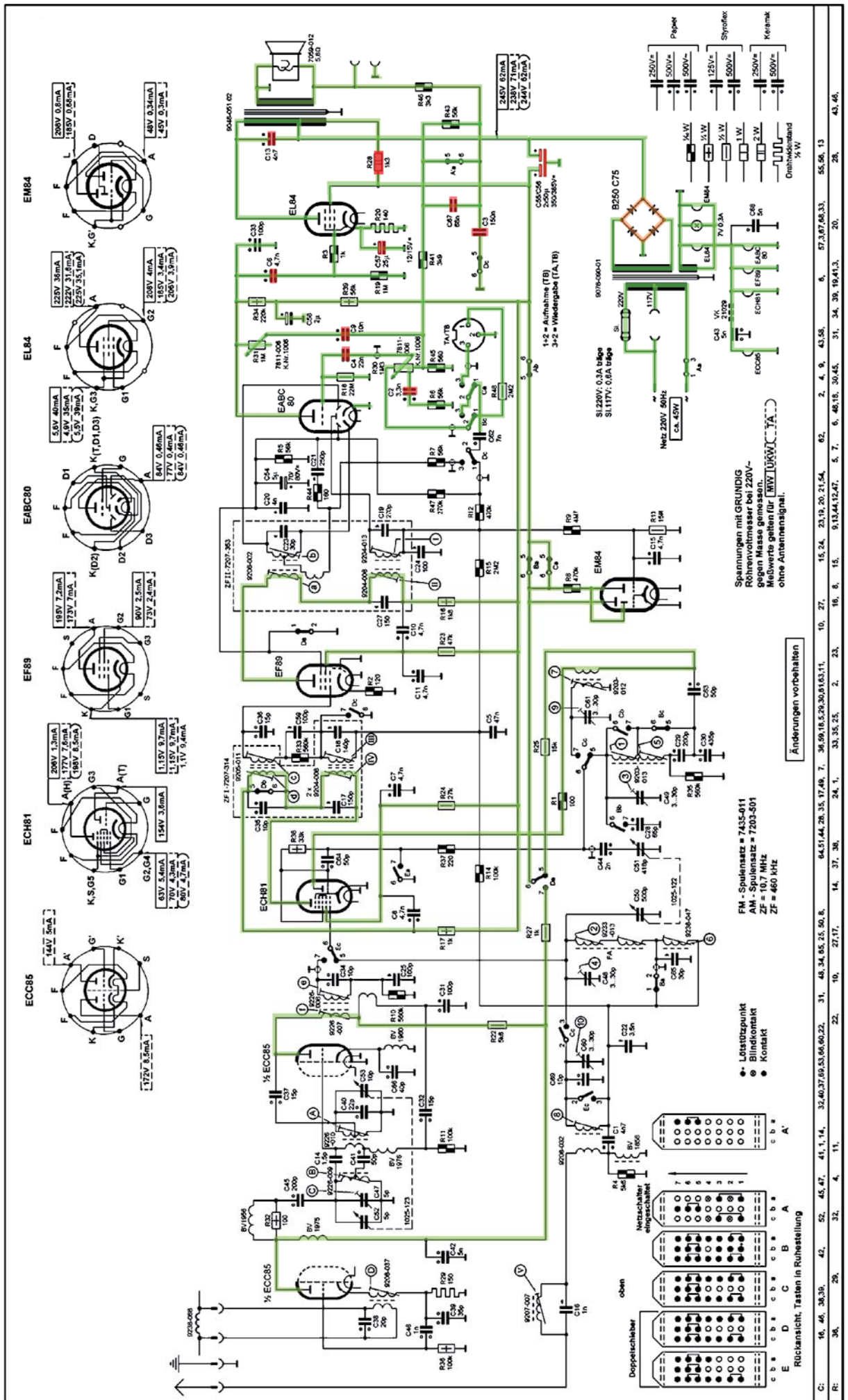


Bild 13: Die Fortschritte bei der Restaurierung, durch farbliche Markierungen im Schaltplan kenntlich gemacht

Spannungen mit GRUNDIG Röhrenvoltmeter bei 220V- gegen Masse gemessen. Melwerte gelten für **100V** ohne Antennensignal.

FM - Spulensatz = 7435-011
AM - Spulensatz = 7203-501
ZF = 16,7 MHz
ZF = 460 kHz

• Lötstützpunkt
• Blindkontakt
• Kontakt

Änderungen vorbehalten

| | | | | | | | | | | | | | | | | | | | | |
|----|----------------|-----|-------------|------------|---------------------------------|-----|------------------------|--------------------------------|-----------------------------------|-------------|---------|---------------------|------------|--------------------|-------|--------------------|-----|--------------------|-----|---------|
| C: | 16, 46, 38,36, | 42, | 52, 45, 47, | 41, 1, 14, | 32, 40, 37, 69, 53, 66, 60, 22, | 31, | 48, 34, 85, 25, 50, 8, | 64, 51, 44, 28, 35, 17, 49, 7, | 36, 59, 18, 5, 20, 30, 16, 31, 1, | 10, 27, | 15, 24, | 23, 19, 20, 21, 54, | 62, | 2, | 4, 9, | 43, 58, | 6, | 57, 3, 67, 68, 33, | 28, | |
| R: | 36, | 29, | 32, | 4, | 11, | 22, | 10, | 27, 17, | 24, 1, | 33, 35, 25, | 2, | 23, | 16, 6, 15, | 9, 13, 44, 12, 47, | 5, 7, | 6, 46, 18, 30, 45, | 31, | 34, 39, 19, 41, 3, | 20, | 43, 46, |

Retro-Chic für Ihre Lieblingssongs

imperial

Nostalgie-Stereo-Lautsprecher mit Akku

BEATSMAN RETRO

- Vielfältige Wiedergabemöglichkeiten: UKW-Radio, Bluetooth-Streaming, microSD-/USB-Mediaplayer, AUX-in (3,5 mm)
- Eingebaute Stereo-Lautsprecher: je 5 W_{RMS}
- Bis zu 7 h mobil nutzbar dank integriertem Akku
- Praktische Uhrzeitanzeige im Stand-by-Betrieb

Mehr Infos:



Abm. (B x H x T): 160 x 108 x 110 mm



39,95 €*

Artikel-Nr. 252193



189,95 €*

Artikel-Nr. 251102

Nostalgie-Musikcenter mit Digitalisierungsfunktion

NR 50 DAB

- Empfängt Radioprogramme via UKW und DAB+
- Hohe Klangqualität durch hochwertiges Echtholzgehäuse und Stereo-Lautsprecher (2x 5 W_{RMS})
- Integriertes Kassettendeck an Geräteseite
- CD-Player zum Abspielen von CD-R/-RW und MP3-CDs
- Aux-Eingang zum problemlosen Anschluss externer Audiogeräte
- Schallplattenspieler mit automatischer Tonarmrückführung (Platten-Ø: 17,5/25/30 cm)
- Digitalisierung von Schallplatte, Kassette und anderen analogen Medien (über den externen Anschluss) auf USB-Speicher (MP3: 128 kBit/s)

Abm. (B x H x T): 506 x 220 x 345 mm

Mehr Infos:



Elektronenröhren

Ein Rückblick auf die Anfänge der Elektronik

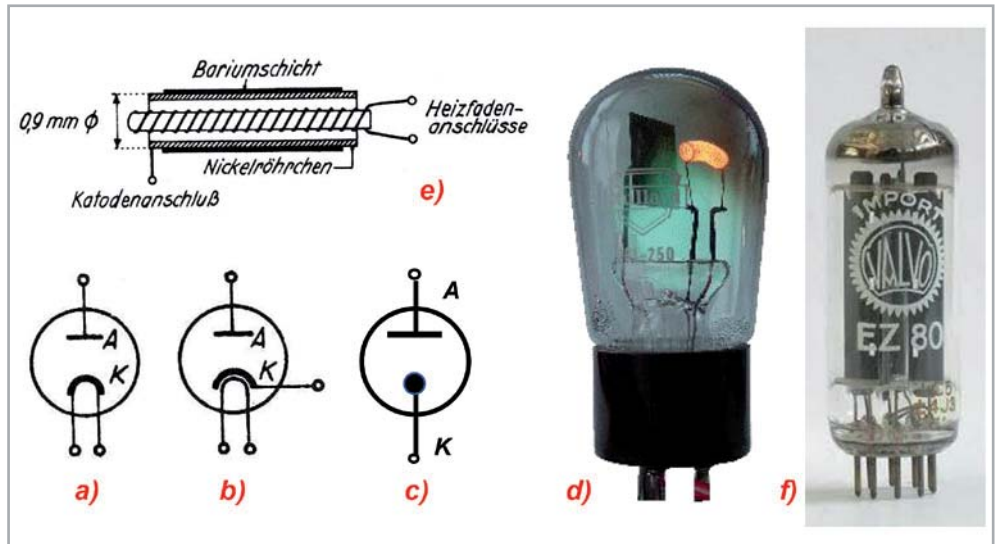
Teil 1

Bis zur Erfindung des Transistors im Dezember 1947 durch die drei Physiker und späteren Nobelpreisträger William Shockley, John Bardeen und Walter Brattain in den Bell Laboratories war die (Hochvakuum-)Elektronenröhre der einzige und allein übliche aktive Bauteil der damaligen Radio- und Elektronik-Zeit. Die in den Jahren danach beginnende Verwendung von Transistoren, sei es in der Nachrichtentechnik, der Elektrotechnik oder der Elektronik, profitierte von den umfangreichen Erfahrungen, die zuvor mit Elektronenröhren gesammelt wurden. *Autor des Beitrages: Prof. Dr.-Ing. Ivar Veit*



Bild 1: Elektronenröhren-Dioden – Verwendung: Netzgleichrichtung und Demodulation

- a) Symbol für eine Röhren-Diode mit direkter Katoden-Heizung.
- b) Symbol für eine Röhren-Diode mit indirekter Katoden-Heizung.
- c) Allgemeines Dioden-Symbol, bei dem die Katode nur durch einen Punkt dargestellt ist.
- d) Röhren-Diode (aus der Anfangszeit), bei der die Anode noch als ebene Elektrode der direkt geheizten Glühkatode gegenüberstand. Spätere Ausführungen besaßen eine quasi zylinderröhrenförmige Anode mit der Glühkatode in der Mitte.
- e) Aufbau einer indirekten Katoden-Heizung. Dort befindet sich die Emissionsschicht auf einem dünnen Nickelröhrchen, innerhalb dessen ein meist bifilar gewendelter Heizfaden liegt; letzteres zur Vermeidung von Brummstörungen.
- f) Beispiel für eine moderne Doppeldiode (mit 2 Anoden) Typ EZ 80, mit Allglas-Sockel.



Eines der Standardwerke über Elektronenröhren in deutscher Sprache ist das vierbändige Werk von Heinrich Barkhausen (1881-1956) [1], das nacheinander in der Zeit zwischen 1951 und 1954 vom Hirzel-Verlag Leipzig herausgegeben wurde. Die allererste Ausgabe seiner Arbeiten zu diesem Thema erschien übrigens schon im Jahre 1921, d. h. genau vor 100 Jahren. Professor Barkhausen lehrte bis 1956 an der TH Dresden am Institut für Schwachstromtechnik. Auf die nach ihm benannte Röhrenformal S · Ri · D = 1 kommen wir weiter unten noch zu sprechen.

Ganz vergessen ist die Elektronenröhre auch heute noch nicht, im Gegenteil. Auch in unserer Zeit werden hochwertige Verstärker noch mit Elektronenröhren hergestellt und angeboten, und das nicht ohne Grund. Doch auch darüber später mehr.

Unsere heutigen Transistoren besitzen im Allgemeinen drei Anschlüsse: Emitter, Basis und Kollektor. Entsprechendes findet man auch bei den dreipoligen Röhren, den Trioden: Katode, Steuergitter und Anode. Zuvor aber noch eine Anmerkung zu einer speziellen Röhre, der Diode oder Zweipolröhre. Sie besitzt nur zwei Elektroden, eine Anode und eine Glühkatode (Bild 1). Durch die angelegte Heizspannung (6,3 Volt – früher 4 Volt) wird die Molekularbewegung im Heizfaden der Glühkatode so stark

erhöht, dass Elektronen austreten und sich so eine richtige Elektronenwolke um die Katode herum ausbildet.

Hauptverwendung der Zweipolröhre: Netz-Gleichrichtung und Demodulation von HF-Signalen. Dioden gibt es auch mit zwei Anoden, so genannte Doppeldioden, die für eine Zweiweg-Gleichrichtung geschaffen wurden. Für Elektronenröhren gilt generell, dass für die im Vakuum aus der Katode austretenden Elektronen die mittlere freie Weglänge sehr groß ist.

Ansonsten gibt es auch noch Elektronenröhren mit mehr als drei Elektroden. Auch darüber später mehr. Bleiben wir hier zunächst bei den dreipoligen Ausführungen von Transistoren (npn oder pnp dotiert) und von Trioden, mit direkt und mit indirekt geheizter Katode (Bild 2). Moderne Elektronenröhren haben fast ausschließlich indirekt geheizte Katoden, so dass man in den Schaltbildern den Heizfaden gar nicht mehr mit einzeichnet, und die Katode nur noch durch einen dicken Punkt darstellt (Bild 1c).

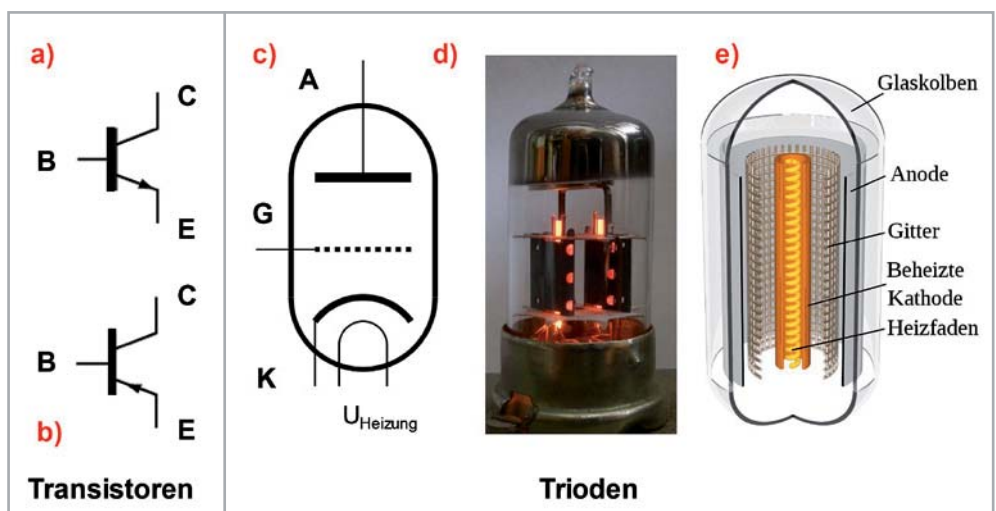
Transistoren und Trioden

Der Aufbau und die Funktion von Transistoren sowie die zugehörige Schaltungstechnik dürften den Lesern dieser Zeitschrift weitgehend bekannt sein. Auch, dass sie anfangs noch auf Germaniumbasis hergestellt waren – später verwendete man zu ihrer Herstellung Silizium. Elektronenröhren dagegen sind, zumindest den jüngeren Lesern, weniger geläufig.

Fügt man zwischen der Glühkatode K und der Anode A einer Diode ein Gitter G ein, so bekommt man eine Triode, d. h. eine Dreipolröhre.

Bild 2: Aktive Bauelemente mit 3 Anschlüssen: Transistoren und Trioden (Dreipolröhren)

- c) Trioden-Symbol, für indirekt geheizte Katode; U_{Heizung} = Heizspannung; meist: 6,3 Volt, früher: 4 V; A = Anode, G = Steuergitter, K = Katode
- d) Doppel-Triode (2 Trioden in einem Kolben), mit eingeschalteter Katodenheizung
- e) Dreidimensionale Darstellung des Innenaufbaus einer Triode



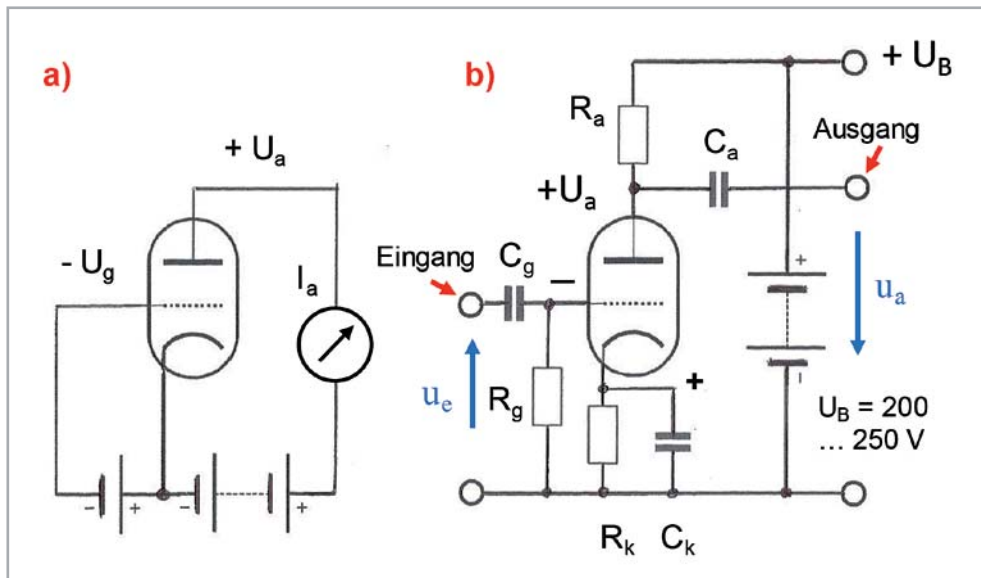


Bild 3: Triodenschaltung

- a) Prinzipschaltbild einer Triode. Zwischen Anode und Kathode befindet sich das Steuergitter, mit dem der Anodenstrom gesteuert wird. Damit aber über das Gitter kein Strom fließt, erhält es eine negative Vorspannung.
- b) Grundschaltung einer RC-gekoppelten Verstärktriode in Katoden-Basis-Schaltung. Die negative Gittervorspannung erzeugt man auf dem "Umweg" über den Kathodenwiderstand R_k. Der durch ihn fließende Gleichstrom erzeugt daran einen Spannungsabfall mit positivem Vorzeichen an der Kathode. Um den gleichen Betrag wird das Gitterpotential „negativer“. Zu dieser Potentialgestaltung trägt der sehr hochohmige, so genannte Gitterableitwiderstand R_g (≥ 1 MΩ) bei.

Mithilfe des Gitters kann man den Anodenstrom steuern (daher auch die Bezeichnung: Steuergitter), und zwar so, dass der Innenwiderstand R_i der Röhre verändert wird. Über das Gitter darf allerdings kein Strom (I_g = 0) fließen. Um das zu erreichen, gibt man dem Gitter eine negative Vorspannung -U_g (Bild 3). In der Praxis erreicht man das dadurch, indem man die Kathode um den gleichen Spannungsbetrag „positiv anhebt“. Dazu dient der Kathodenwiderstand R_k, an dem der ihn durchfließende Strom einen Span-

nungsabfall gleicher Höhe erzeugt, nur mit positivem Vorzeichen an der Kathode.

Wenn U_g stark negativ ist, können keine Elektronen durch das Gitter hindurch zur Anode gelangen und I_a wird 0. Bei einer weniger negativen Spannung U_g erreicht bereits ein Teil der Elektronen die Anode, und I_a ist nicht mehr gleich 0. Legt man jetzt zusätzlich zur negativen Vorspannung an den Verstärkereingang, d. h. zwischen Gitter und Masse einer Triode (= Minuspol der Stromquelle) – und das gilt auch für alle anderen noch zu behandelnden Röhrentypen – eine Signalspannung u_s = ΔU_g an, so schwankt der Anodenstrom I_a im Rhythmus des Signals, und zwar gegenphasig zum Eingangssignal.

Im Bild 4 ist das sehr deutlich zu erkennen. Die Stromänderungen ΔI_a lassen am Arbeitswiderstand R_a (Bild 3) ein verstärktes Ausgangssignal U_a entstehen. Der Quotient u_a/u_e ergibt schließlich die Verstärkung V der betreffenden Triodenstufe, die, wie man in der Grafik deutlich sieht, von der Steilheit S = ΔI_a/ΔU_g (Einheit: mA/V) des steil ansteigenden Teils der I_a-U_g-Kennlinie bestimmt wird.

Das ist, wie schon in der Einleitung erwähnt, eine der drei Barkhausen'schen Kenngrößen für Elektronenröhren.

In Bild 5 ist die Definition auch der zweiten Kenngröße R_i (Einheit: Ω) der Röhrenformel grafisch verdeutlicht. Bleibt nur noch der Durchgriff

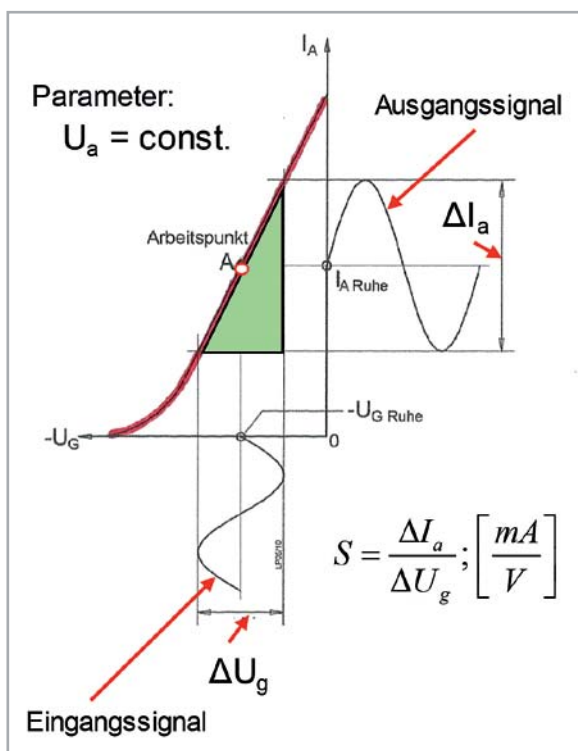


Bild 4: I_a-U_g-Kennlinie einer Triode bei konstanter Anodenspannung U_a. Um zu vermeiden, dass über das Steuergitter einer Triode ein Strom fließt, erhält es eine negative Vorspannung (-U_g). Aus der Kennlinie ist zu ersehen, dass mit zunehmender (negativer) Gittervorspannung der Anodenstrom I_a sinkt, d. h. der Innenwiderstand R_i steigt an. Mit der Gittervorspannung kann daher der Anodenstrom „gesteuert“ werden. – Bei positiverer Gittervorspannung beginnt ein Gitterstrom zu fließen, der letztlich zu Verzerrungen führt. Der Anstieg der Kennlinie wird durch den Begriff der Steilheit S beschrieben, eine der drei Barkhausen'schen Röhren-Kenngrößen.

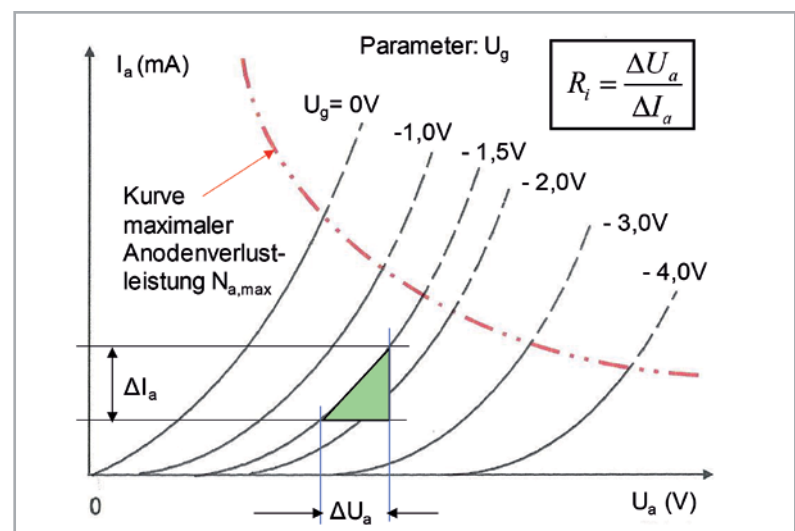


Bild 5: Typische I_a-U_a-Kennlinien einer Triode mit dazugehöriger Anodenverlustleistungskurve (Hyperbel). Für einen Wert von beispielsweise N_{a,max} = 2,5 Watt darf bei einer Triode bei einer Anodenspannung U_a von 250 V der Anodenstrom I_a einen Wert von 2,5 W/250 V = 0,01 A = 10 mA nicht überschreiten.

$D = \Delta U_g / \Delta U_a \cdot 100$ (Einheit: %). Der Kehrwert des Durchgriffs $1/D$ entspricht bei der Triode auch dem theoretischen Verstärkungsfaktor μ

$$\mu = S \cdot R_i = 1/D \quad (1)$$

Dazu folgendes Zahlenbeispiel für eine Triode, z. B. eine EC 92: Bei einer Steilheit $S = 5 \text{ mA/V}$ und einem Durchgriff $D = 1\text{V}/50\text{V} = 2\%$ ergibt sich für den Verstärkungsfaktor ein Wert von $\mu = 1/D = 1/0,02 = 50$.

Für ideale Trioden gilt die Beziehung

$$I_a = I_k = k \cdot (U_g + D U_a)^{3/2} = k \cdot U^{3/2} \quad (2)$$

die auch unter der Bezeichnung $U^{3/2}$ -Gesetz bekannt ist. Darin ist k eine nur von den Röhrenabmessungen abhängige Raumladungskonstante, und D , wie oben schon erwähnt, das Verhältnis von Gitterspannungs-Änderung ΔU_g zur Anodenspannungs-Änderung ΔU_a , ausgedrückt in Prozent. Bildlich gesprochen ist das ein Maß für das Durchgriffs-Vermögen des Potentials der Anode durch das Gitter hindurch auf die Elektronenwolke um die Katode herum.

Die dritte in Gleichung (1) genannte Größe ist der Innenwiderstand R_i . Das kann zum einen der Gleichstromwiderstand U_a/I_a sein, der sich einfach aus dem Ohmschen Gesetz ergibt, oder aber es ist der interessantere Wechselstromwiderstand, der sich aus der Anodenspannungs-Änderung ΔU_a zur Anodenstrom-Änderung ΔI_a ergibt (Bild 5). Für den Verstärker ist das die wichtigere Größe. Um beim obigen Beispiel zu bleiben: Dieser Widerstand beträgt $R_i = 50 \text{ V}/5 \text{ mA} = 10 \text{ k}\Omega$. Und damit stimmt die Gleichung: $5 \cdot 10^{-3} \cdot 10 \cdot 10^3 \cdot 2 \cdot 10^{-2} = 1$

Das in Bild 3b dargestellte Schaltbild zeigt die Grundsaltung einer RC-gekoppelten Trioden-Verstärkerstufe, und zwar in Katoden-Basis-Schaltung. Da das Gitter normalerweise stromlos arbeitet, ist der Eingangswiderstand eines jeden Röhrenverstärkers sehr hochohmig, im Gegensatz zum Eingang von Transistor-Verstärkern. Der Wert des Gitterableitwiderstandes R_g wird entsprechend hochohmig ($R_g \geq 1 \text{ M}\Omega$) gewählt.

In den Datenblättern wird für jede Elektronenröhre eine maximal zulässige Anodenverlustleistung $N_{a,max}$ (Einheit: Watt) angegeben, die im Betrieb nicht überschritten werden darf. Es handelt sich dabei um eine Gleichstromleistung (Anodenerwärmung). Im I_a - U_a -Kennlinienfeld ist diese Grenze durch eine Hyperbel (s. Bild 5 und Bild 6) gekennzeichnet.

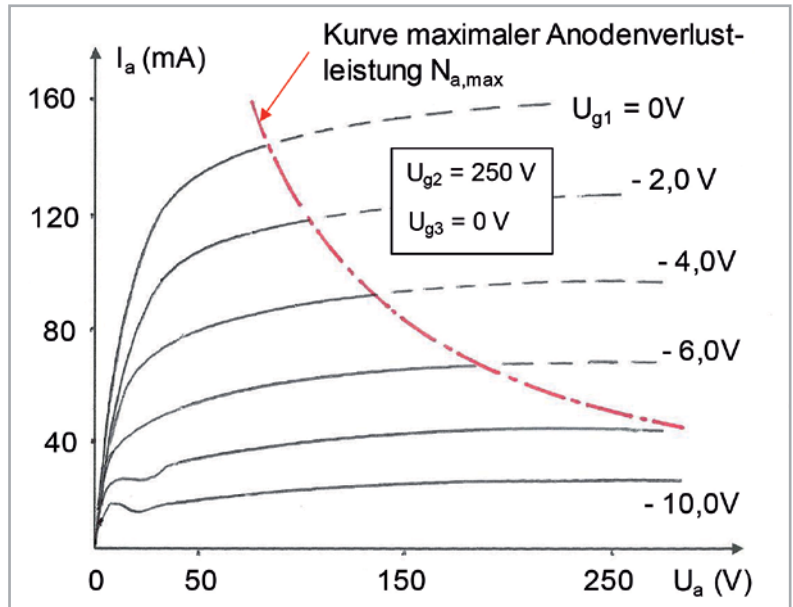


Bild 6: Typisches I_a - U_a -Kennlinienfeld einer Pentode mit dazugehöriger maximaler Anodenverlustleistungskurve (Hyperbel). Parameter: U_{g1} , U_{g2} und U_{g3} , z.B.: $U_{g2} = 250\text{V}$ und $U_{g3} = 0\text{V}$.

zeichnet. Bei der Aussteuerung der Röhre darf die Leistungshyperbel durchaus auch überschritten werden.

Mehrgitter-Röhren

Neben Trioden gibt es auch noch Röhren mit mehr als nur mit einem Gitter (Bild 7). Beginnen wir zunächst mit der Tetrode, einer Vierpolröhre, die hinter dem Steuergitter noch ein zweites Gitter besitzt, das so genannte Schirm- oder auch Schutzgitter (Bild 7b). Dieses Gitter bekommt eine feste, positive Vorspannung, die etwas niedriger ist als die Spannung der Anode. Es übernimmt die „Funktion einer Anode“ und bestimmt damit die Geschwindigkeit des Elektronenstroms. Infolge der relativ großen Zwischenräume des Schirmgitters fliegt ein Großteil der Elektronen durch diese hindurch und erreicht so die Anode. Gibt man dem Schirmgitter eine höhere Spannung als der Anode, so erreicht ein Teil des Elektronenstromes nicht mehr die Anode und kehrt zurück zum Schirmgitter. Das hat zur Folge, dass im Bereich der niedrigeren Anodenspannung eine fallende I_a - U_a -Kennlinie (Einsenkung) vorliegt, was den Verwendungsbereich der Tetrode deutlich einschränkt. Das kann durch die Einfügung eines dritten Gitters zwischen Schirmgitter und Anode, des so genannten Bremsgitters, verhindert werden. Man erhält damit eine Fünfpolröhre, eine Pentode (Bild 7c). Tetroden wurden später nur noch in Sonderfällen verwendet, z. B. als Endröhren oder auch als Sende-Röhren.

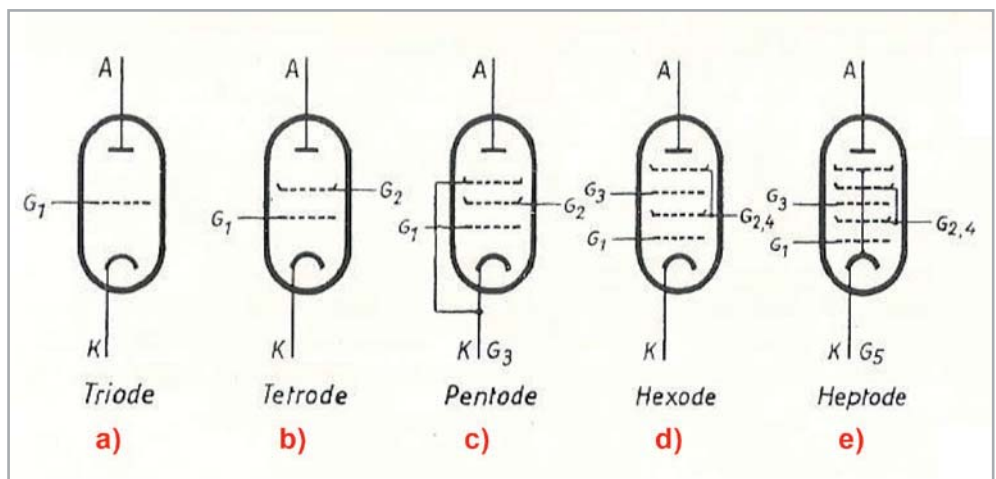


Bild 7: Weitere Röhrenarten mit zwei und mehr Gittern sowie deren Symbole, von der Tetrode (Vierpolröhre) bis zur Heptode (Siebenpolröhre). Einige der Gitter sind bereits innerhalb des Röhrenkolbens miteinander verbunden.

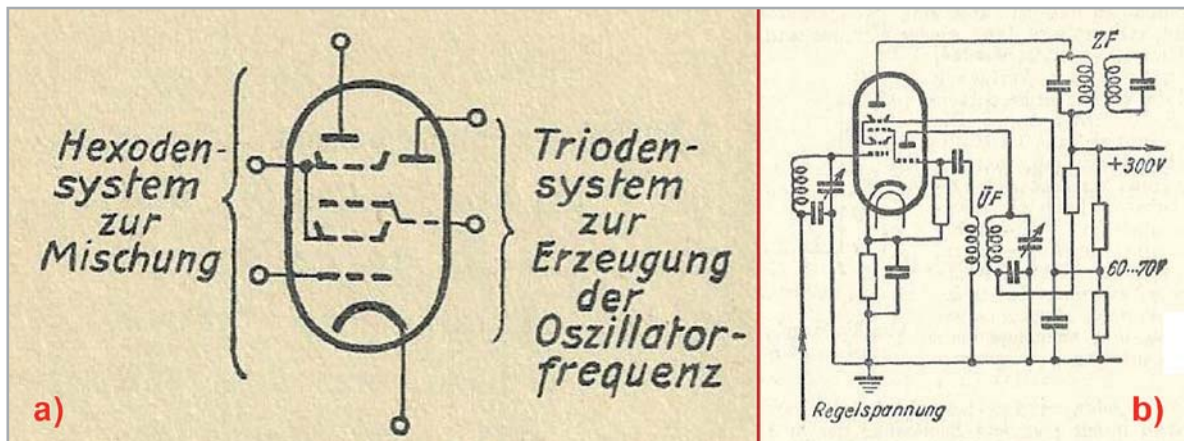


Bild 8: Verbund- oder Doppelröhre: Hexode – Triode, beide in einem Glaskolben .

- a) Prinzipbild einer Hexode-Triode, wie sie früher in Superhet-Rundfunkempfängern verwendet wurde. Das Hexodensystem diente zur Mischung des Empfangssignals mit dem für die Erzeugung des ZF-Signals erforderlichen und vom Triodensystem erzeugten Oszillatorsignals. Beide Systeme haben eine gemeinsame Katode.
 b) Schaltbild einer derartigen Mischstufe. Die Hexode hatte meist auch noch die Eigenschaft einer regelbaren Röhre, für die automatische „Schwundregelung“. Das dritte Gitter der Hexode ist das Modulationsgitter, dem im Inneren der Röhre das Oszillatorsignal direkt vom Steuergitter der Triode zugeführt wird.

Das Bremsgitter liegt auf Katodenpotential. Es verhindert, dass die Elektronen vor dem Erreichen der Anode umkehren und als Sekundärelektronen zum Schirmgitter zurückfliegen. Mit Pentoden erreicht man, übrigens genauso wie mit Trioden, eine wesentlich höhere Verstärkung als mit Trioden. Damit wurden von Anfang an fast alle NF-Verstärkerstufen bestückt.

Trioden und Pentoden unterscheiden sich nicht nur durch die Anzahl ihrer Gitter, sondern auch durch den Verlauf ihrer Ia-Ua-Kennlinien (s. Bild 5 und Bild 6). Die Kennlinien von Pentoden ähneln denen von Transistoren.

Weitere Mehrgitterröhren sind z. B. die Hexode (Sechspolröhre) und die Heptode (Siebenpolröhre), die jeweils ein zweites Steuergitter G_3 (Bild 7d und 7e) haben, an das man eine weitere Wechselspannungsquelle anschließen kann. Damit ist es möglich, diese mit einer am ersten Gitter liegenden Wechselspannung zu mischen oder ihr zu überlagern. Beide Röhrentypen wurden gern in Mischpultverstärkern zu Mischzwecken verwendet.

Erwähnt werden müssen an dieser Stelle auch noch Doppelröhren, d. h. Röhren, die in einem Kolben zwei Röhrenarten vereinen, z. B. Doppeltrioden, oder Triode und Hexode etc. Röhren der zuletzt genannten Art waren früher in Mischstufen von fast allen Rundfunkempfängern (Superhet-Prinzip) anzutreffen.

Bild 8 zeigt a) den prinzipiellen Aufbau solch einer Hexode-Triode und b) das Schaltbild einer geregelten Mischstufe mit einer Doppelröhre. Sämtliche in Rundfunkempfängern seinerzeit verwendeten Hexoden waren regelbare Röhren. Sie dienten gleichzeitig der automatischen Schwundregelung sowie zur Mischung des Empfangssignals mit dem Oszillatorsignal, das für die Erzeugung des ZF-Signals erforderlich war. Das Oszillatorsignal wurde vom Triodensystem erzeugt. Die Zwischenfrequenz betrug 468 kHz für AM und 10,7 MHz für FM. Signale mit konstant bleibender Frequenz lassen sich naturgemäß leichter verstärken als Signale mit wechselnder Eingangsfrequenz.

Die Schwundregelung hatte die Aufgabe, die verschiedenen Feldstärken der empfangenen Sender auszugleichen, so dass beim Abstimmen des Gerätes die einzelnen Sender immer mit der gleichen Lautstärke empfangen wurden.

Abstimmanzeige-Röhren

Abstimmanzeige-Röhren, seinerzeit auch unter der Bezeichnung „Magisches Auge“ (Magic Eye) bekannt, dienten in Rundfunkempfängern zur genauen Abstimmung auf einen Sender, sowie außerdem auch in der damaligen Messtechnik als Nullindikator. Den Aufbau einer solchen Röhre zeigt das Bild 9. Die Innenseite des Leuchtschirms war mit einer fluoreszierenden Substanz belegt, ähnlich wie auch der Leuchtschirm von Kathodenstrahlröhren. Treffen Elektronen auf diese Schicht, so leuchtet diese auf. Im Betrieb liegt der Leuchtschirm auf dem gleichen Potential wie die Anode bei etwa 250 V. Er kann als besonders ausgebildete Anode angesehen werden. Der zum Leuchtschirm fließende Strom wird durch ein Anzeigegitter und durch zwei oder vier Steuerstege gesteuert. Infolge einer bestimmten Ausbildung dieses Systems wird der Elektronenstrom gebündelt, sodass auf dem Leuchtschirm zwei oder vier leuchtende Sektoren entstehen. Die Breite dieser Sektoren hängt ab von den Spannungen der Steuerstege und des Anzeigegitters. Je kleiner die Potentialdifferenz zwischen Leuchtschirm und Steuerstege ist, umso größer wird der Leuchtwinkel. Eine negative Spannung am Anzeigegitter verkleinert den Leuchtwinkel.

Die Steuerspannung für die Steuerstege bekommt man von der Anode eines Triodensystems. Beide Röhrensysteme sind über eine gemeinsame Katode miteinander verbunden. Die Steuerstege stehen in Verbindung mit dieser Trioden-Anode. Bei der Verwendung als Abstimmanzeige gelangt an das Gitter des Triodensystems eine Gleichspannung, die durch Gleichrichtung der verstärkten Hochfrequenz gewonnen wird. Die gleichgerichtete, d. h. demodulierte HF-Spannung ist dann am größten, wenn der Empfangsteil genau auf den empfangenen Sender abgestimmt ist. Der Leuchtwinkel des magischen Auges wird dann besonders groß.

Ziffernanzeige-Röhren

Ziffernanzeige-Röhren waren früher das, was heute digitale Anzeigeelemente sind. Sie waren im Prinzip zum Teil wie Elektronenröhren in Glaskolben eingebaut. Erwähnt seien hier nur zwei Arten davon, zum einen die so genannte Vakuum-Fluoreszenz-Anzeige (VFA) und zum anderen die Nixie-Röhre (Bild 10).

Zunächst aber zu den Fluoreszenz-Anzeigen. Sie entstanden um 1967 und lösten die bis dahin verwendeten, auf dem Glühlampen-Prin-

zip beruhenden Nixie-Röhren ab. VFA-Röhren sind echte Elektronenröhren. Sie bestehen aus einem dünnen, mit Oxyden beschichteten Wolfram-Heizdraht, der als beheizte Katode thermisch Elektronen emittiert (Glühemission), die bei anliegender Anodenspannung zu den davor befindlichen Anodensegmenten fliegen. Die Anoden ihrerseits sind mit einer Leuchtstoffschicht bedeckt, die beim Auftreffen der Elektronen zu leuchten beginnen, ähnlich wie beim „Magischen Auge“. Vor den Anodensegmenten befindet sich ein Gitter, mit dem der Elektronenstrom gesteuert wird, bzw. die Elektronen auch zurückgestoßen werden, ähnlich wie bei einer Triode.

Die gesamte Anordnung war anfangs innerhalb eines evakuierten Glaskolbens untergebracht, so wie jede andere Röhre auch. In den Folgejahren wurden die Fluoreszenz-Anzeigen auch als flache Anzeigeelemente hergestellt. Die Anoden bestanden dabei meist aus Segmenten in Gestalt von 7-Segment-Anzeigen (Bild 10a). Es gibt aber auch 14-Segment-Anzeigen, mit denen sogar Buchstaben angezeigt werden können. Jedes dieser Segmente leuchtet nur dann, wenn sowohl das Gitter als auch die dazugehörige Anode auf einem positiven Potential gegenüber der Katode liegen. VFA-Anzeigen findet man heute noch in Taschenrechnern und Bürorechnern.

Jetzt zu den Nixie-Röhren, die eigentlich keine Röhren im Sinne von Elektronenröhren sind. Es sind Glimmlampen. Stromträger bei diesen Röhren sind freie Elektronen und positive Ionen. Den Namen erhielt diese Anzeigeröhre 1955 von der Firma Burroughs. Er ergibt sich als Abkürzung von der Bezeichnung „Numeric Indicator eXperimental No 1“, zum gängigeren Namen „Nixie“. Nixie-Röhren gab es bis in die 70er Jahre zur Anzeige von Zahlenwerten. Sie wurden danach von den VFA-Anzeigen abgelöst.

Es handelt sich hier um eine Gasentladungsröhre, die meist Neon enthält. Im Prinzip arbeitet sie wie eine Glimmlampe, in der sich mehrere hintereinander angeordnete und elektrisch voneinander isolierte Kalt-Katoden befinden, von denen jede einzelne die Form eines der anzuzeigenden Zeichens besitzt. In der Regel sind das die Ziffern von 0-9 inkl. Dezimalpunkt oder -komma, meist aus Draht gebogen oder aus feinem Blech ausgestanzt. Ein davor angeordnetes durchsichtiges Gitter oder Metallnetz bildet die Anode. Bei diesen Röhren unterscheidet man zwischen Zünd-, Brenn- und Löschespannung. Die Zündspannung muss erreicht werden, um den Zündvorgang einzuleiten. Die Brennspannung ist erforderlich, um den Entladungsvorgang aufrecht zu erhalten, und die Löschespannung ist die Spannung, bei der die Glimmröhre erlischt. Ihr Wert liegt bei ca. 5-10 % unterhalb der Brennspannung. Wie schon erwähnt, verlor dieser Röhrentyp an Bedeutung, als in den 1970er-Jahren die VFA-Röhren aufkamen.

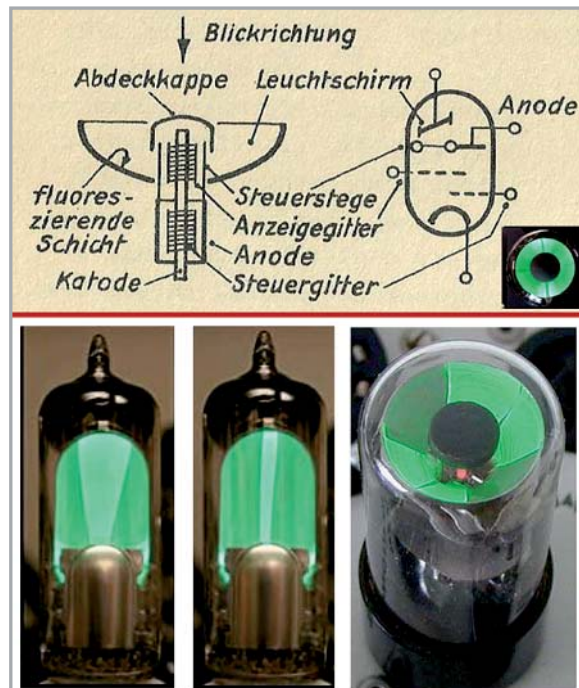


Bild 9: Abstimmröhren. - Das obige Bild zeigt den prinzipiellen Aufbau einer Abstimmröhre; in der rechten Ecke ein „magisches Auge“ von vorne, mit voll ausgeleuchteten Sektoren. Die Darstellungen darunter zeigen Abstimmröhren in Form von magischen Fächern (links) und ein magisches Auge (rechts), bei dem noch die eingeschaltete Glühkatode zu erkennen ist.

Weitere Ausführungen zum Thema Elektronenröhren

In der Anfangszeit waren die Glaskolben der Röhren noch über ihre Anschluss-Sockel voneinander getrennt, z. B. der Europa-Sockel: 3-, 4- und 5-polig (z. B. REN904). Sehr viel später kamen Allglas-Sockel auf mit bis zu neun Stiften (z. B. EF 80, EABC 80, Bild 11). Hinzu kamen dann noch Subminiatur-Röhren, flach und rund, mit fünf anlötbaren Anschlüssen (z. B. DF 651, DF 67, Bild 12), speziell geschaffen für die damals noch häufig benutzten Taschen-Hörgeräte [2].

Eine Besonderheit bildete die Verstärker-Pentode RV 12 P 2000 (Bild 13). Das war die meistgebaute Röhre für die Wehrmacht. Aus den Restbeständen

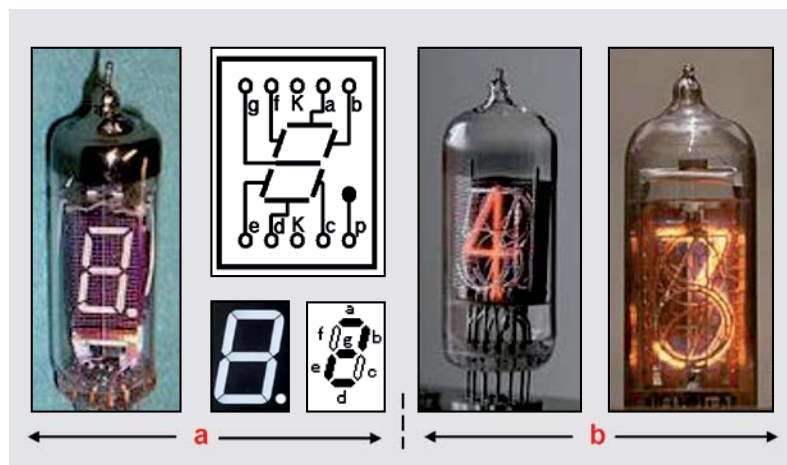


Bild 10: Ziffernanzeige-Röhren

- a) Vakuump-Fluoreszenzanzeigen (VFA), hier mit 7-Segmenten. Es gibt aber auch 14-Segment-Anzeigen, mit denen neben Zahlen auch Buchstaben angezeigt werden können.
- b) Nixie-Röhren. Das sind edelgasgefüllte Gasentladungsröhren.

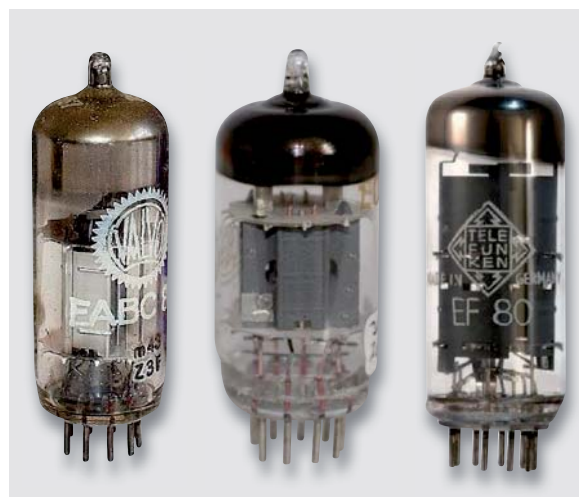


Bild 11: Elektronenröhren (EABC 80, ECC 82 und EF 80) mit Allglas-Sockeln und deutlich erkennbaren Kontakt-Stiften. Bei allen Röhren sieht man sehr deutlich auch die Anodenbleche.



Bild 12: Beispiele für Subminiaturröhren mit direkt geheizter Katode und anlötbaren Drahtenden, die speziell für (Taschen-) Hörgeräte geschaffen wurden. Ihre Heizspannung betrug 0,625 V bei einem Heizstrom von etwa 13,5 mA. Für zwei in Reihe geschaltete Heizungen benötigte man somit eine Spannungsquelle mit einer Spannung von 1,3 Volt. Zur Anwendung bei Hörgeräten kam eine ganze Reihe von Typen, z. B. mit den Bezeichnungen: DF64, DF651, DF67, DL 67, etc., alles Pentoden. Die Abmessungen dieser Röhren betrug nur ca. 7 x 5 x 25 mm (DF 651) und ca. 8 mm \varnothing x 30 mm (DF 67)

Bild 13: Verstärkerröhre RV 12 P 2000 mit Aussenkontakten, eine ursprünglich für militärische Geräte der Wehrmacht entwickelte Röhre (Pentode) mit einer Heizspannung von 12,6 Volt, Heizstrom 0,075 A, und Abmessungen: 20 mm \varnothing x 46 mm. Nach dem Ende des 2. Weltkrieges stand dieser Röhrentyp noch in großen Mengen zur Verfügung, so dass damit nicht nur die ersten Rundfunkempfänger der Nachkriegszeit entstanden, sondern auch die ersten netzbetriebenen Hörgeräte hergestellt wurden [4]. Die rechte Darstellung zeigt eine P 2000 mit einem abschraubbaren Knopf zum Herausziehen der Röhre aus ihrer speziellen Patronenfassung.



Bild 15: Beispiel für eine strahlungsgekühlte Senderöhre (Triode, T 1000-1) mit den Abmessungen: 26 cm (Höhe) und 14 cm (Durchmesser). Vier Anschlüsse unten (Heizung, Katode, Steuergitter) und ein Anschluss oben (Anode)

Fazit

Im Rahmen dieser Übersicht kann nur ein lückenhafter Überblick über dieses hochinteressante Gebiet vermittelt werden. Es gäbe noch über vieles zu berichten, z. B. über die mit Elektronenröhren verbundene Schaltungstechnik, über Katodenstrahlröhren, über Stahlröhren, über die Vielfalt an Röhrensockeln bzw. Anschlüssen, ferner über das Thema Verzerrungen, und warum manche Musikliebhaber Röhrenverstärkern im High-End-Sektor immer noch eine besondere Klangqualität attestieren und über vieles andere mehr.

Zum Schluss noch eine ergänzende Anmerkung zum Thema Senderöhren (Bild 15). Auch diese Röhrenart hat eine sehr interessante Entwicklungsgeschichte durchlaufen. Hier nur so viel: Senderöhren teilt man generell ein nach der Leistung, die die jeweilige Röhre liefern soll. Davon hängt in hohem Maße die Art ihrer Kühlung ab. Bei HF-Leistungen bis zu etwa 2–3 kW genügte es anfangs, die Anode nur durch Strahlung zu kühlen. Bei höheren Anodenverlustleistungen verwendete man eine künstliche Kühlung, meist eine Wasserkühlung [4]. Auch bei Senderöhren gibt es Trioden, Tetroden und Pentoden. **ELV**

entstanden in den ersten Nachkriegsjahren damit auch erste Rundfunkempfänger. Die Röhre war sogar für den Einsatz im UKW-Bereich geeignet. Und nicht zuletzt war diese Röhre damals auch beliebt bei KW-Amateuren.

Eines der ersten röhren- und netzbetriebenen Hörgeräte (Siemens-Phonophor-Super) war ebenfalls mit dieser Röhre P 2000 bestückt (Bild 14, [3]).

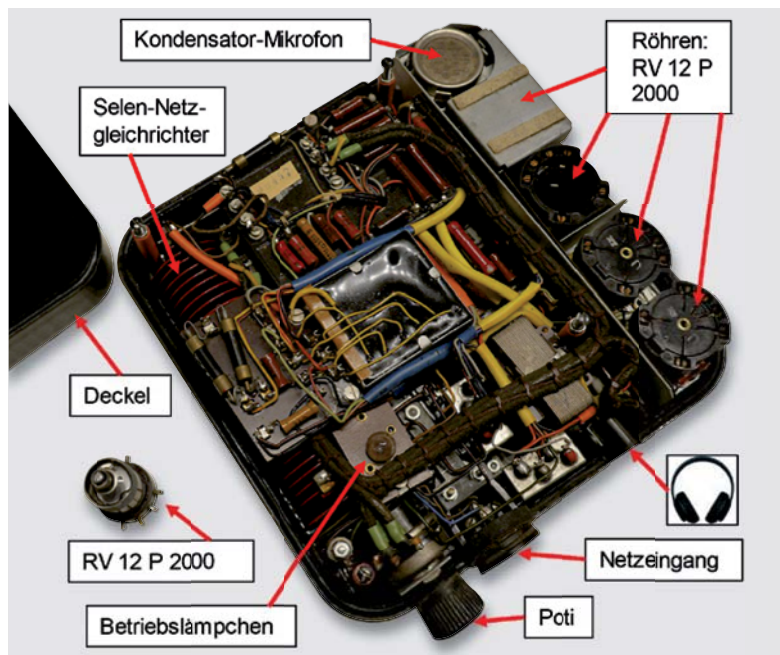


Bild 14: Eines der ersten röhrenbestückten Hörgeräte (Siemens Phonophor-Super), aus dem Jahre 1948, im wesentlichen bestehend aus einem Kondensator-Mikrofon und einem netzbetriebenen Verstärker (110/220 Volt) mit 4 Röhren vom Typ RV 12 P 2000. Die erste Röhre befindet sich verdeckt vom metallischen Abschirmdeckel oben gleich neben dem Mikrofon. Eine einzelne Röhre steht links unten im Bild, außerhalb des Gerätes. Ein Kopfhörer wurde bei diesem Gerät von außen über eine Steckverbindung angeschlossen. Das Gerät war in einem Bakelit-Gehäuse eingebaut. Ein Lämpchen zeigte den Betriebszustand an: Ein-Aus. Durch den Netzbetrieb war auch die Bereitstellung der Polarisationsspannung für das Kondensator-Mikrofon sichergestellt. (Foto: Veit)

i Weitere Infos

- [1] Barkhausen, H.: „Elektronenröhren“, Band 1 bis 4, Hirzel-Verlag, Leipzig, 1951-1954
- [2] Veit, I.: „Hörgeräte-Elektronik: „Von der Elektronenröhre bis zum integrierten Schaltkreis und zur Digitaltechnik“, ELVjournal 6/2021
- [3] Veit, I.: „Vom röhrenbestückten Verstärker zum digitalen Hörgerät“, Hörakustik, Nr. 3, 2017, S.12-16
- [4] Heyboer, J.P. und Zijlstra, P.: „Senderöhren“, 7. Band, Philips' Technische Bibliothek, Eindhoven (Holland), 1951

Spezialist für Ihre Bauteile



129,95 €

Artikel-Nr. 126632

Abm. (B x H x T): 96 x 220 x 60 mm

Bauteile und Komponenten professionell messen

LCR-Messgerät DT-9935

- Präzises LCR-Meter mit automatischer Messarten- und Bereichswahl und weiten Messbereichen
- Messung von Induktivität, Kapazität, Widerstand (inkl. DC-Messung), Leitwert, Verlustfaktor, Gütefaktor, Phasenwinkel (Theta)
- Hohe Messgenauigkeit mit Kelvin-4-/5-Leiter-Messung
- Variable Messfrequenzen: 100 Hz/120 Hz/1 kHz/10 kHz/100 kHz
- Beleuchtetes Dual-Display mit Sekundäranzeige, z. B. für Messfrequenzen, zusätzliche Bargraph-Anzeige
- Hold-Funktion
- Bauteil-Sortierfunktion über einstellbare Toleranzbereiche



Mehr Infos:



Universalist I²C

oder: Wie ein Bussystem die Elektronik eroberte

I²C ist ein geniales serielles Bussystem, das bereits eine lange Geschichte hat und vieles in der Elektronik einfacher realisierbar macht. Wir beschäftigen uns mit der I²C-Geschichte, der Topologie, dem Übertragungsprotokoll und vor allem mit der grundlegenden Praxis rund um das heute allgegenwärtige Bussystem.



I²C-Logo: ©NXP

Master-Slave-Beziehung seit 1982

Als Philips (heute NXP) im Jahr 1982 den I²C-Bus (englisch: Inter-Integrated Circuit, Deutsch umgangssprachlich „I-Zwo-C“, richtig: „I-Quadrat-C“) als Master-Slave-Bus mit bidirektionaler synchroner serieller Datenübertragung einführte, ging es in erster Linie darum, ein einfach beherrschbares Kommunikationssystem zwischen komplexen Elektronikbausteinen in Consumergeräten zu schaffen. Zuerst wurde I²C in Fernsehgeräten eingesetzt,

später auch in anderen komplexen Geräten wie z. B. hochentwickelten Autoradios, wie der Schaltungsausschnitt eines solchen RDS-Radios von 1996 in Bild 1 zeigt. Es entstanden bereits ganze Reihen mit dieser Schnittstelle ausgestatteter Spezialchips, allen voran Mikrocontroller- und Speicherbausteine, Displayansteuerungen, Multiplexer und Portexpander – vor allem überall da, wo in der Zeit davor aufwendige Parallelbussysteme dominierten. Das sicherlich bekannteste Duo ist der kleine Mikro-

controller und sein serielles, nichtflüchtiges EEPROM zur Speicherung von Parametern und Daten. Das Prinzip wurde von zahlreichen anderen Herstellern übernommen, und so kam es u. a. aus lizenzrechtlichen Gründen auch zu unterschiedlichen Bezeichnungen des gleichen Protokolls. Atmel führte dazu die Bezeichnung TWI (Two Wire Interface) ein.

Seit 1982 und insbesondere seit der Einführung als Industriestandard 1992 hat der Bus mehrere Spezifikationen erfahren, die vor allem die Übertragungsraten steigerten und die Datenübertragung perfektionierten. Zwar finden in normalen Anwendungen der Mikrocontrollertechnik immer noch hauptsächlich die Normal-Mode-Rate von 100 kbit/s und die Fast-Mode-Rate von 400 kbit/s ihre Anwendung, aber heute kann man eine unidirektionale Übertragungsrate von bis zu 5 Mbit/s und eine bidirektionale Datenrate bis zu 3,4 Mbit/s realisieren.

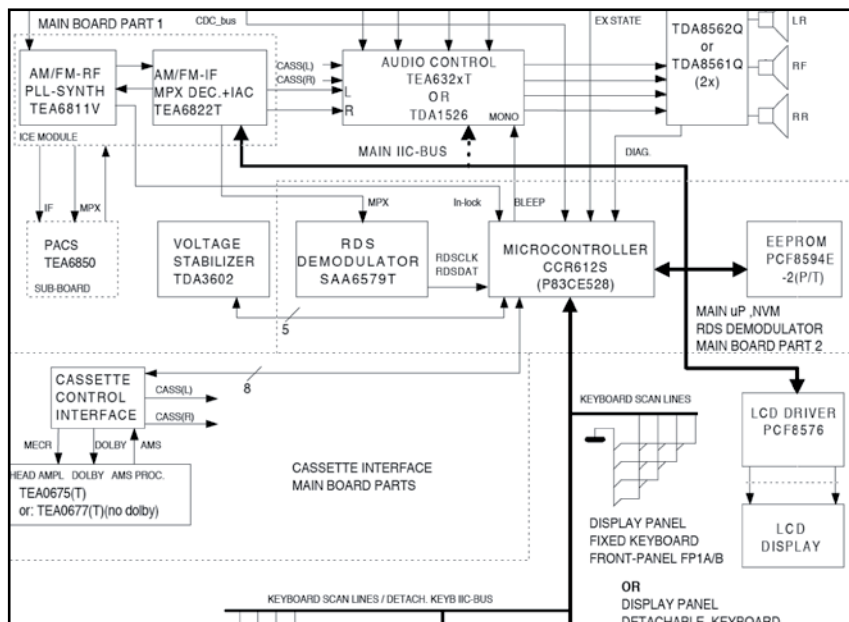


Bild 1: Einer der Urhaken für die Anwendung des I²C-Busses in der Consumerelektronik, hier in einem Autoradio. Bild: Philips/NXP

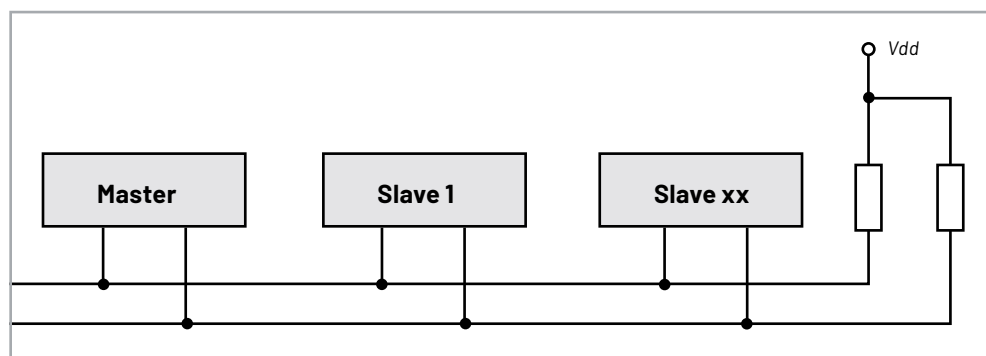


Bild 2: Die Busarchitektur von I²C

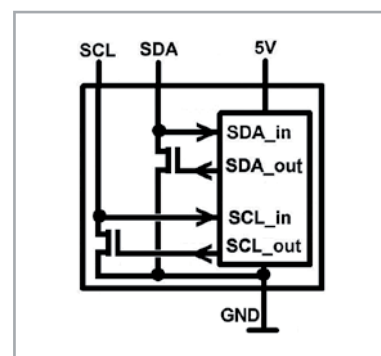


Bild 3: Das I²C-Hardware-Interface

Das Bussystem und die Kommunikation

Die Bustopologie von I²C ist übersichtlich (Bild 2). Das grundlegende Bussystem besteht aus einem Master (Mikrocontroller) und einem oder mehreren Slave-Bausteinen sowie einem Pull-up-Widerstand auf jeder Leitung. Alle Bausteine sind über einen zweiadrigen Bus verbunden, der aus einer Taktleitung (SCL, Serial Clock Line) und einer Datenleitung (SDA, Serial Data) besteht. Der vom Master erzeugte Systemtakt sorgt für eine synchrone Arbeit aller beteiligten Bausteine. Die Informationen (Daten) werden seriell über die SDA-Leitung übertragen.

Das Master-Slave-Prinzip bedeutet auch hier, dass stets der Master die Kommunikation mit den Slaves startet. Das gilt auch für die später noch diskutierten Slaves mit Interruptsignalen. Dabei entscheidet das letzte Bit in der Adressierung der Slaves, ob eine Übertragung (Write=0) an den Slave erfolgen soll oder eine Information aus diesem ausgelesen werden soll (Read=1). Das werden wir noch genauer beleuchten.

Das eigentliche Hardware-Interface sieht schaltungstechnisch überall gleich aus (Bild 3). Als Ausgänge sind immer Open-Collector-Ausgänge (OC) realisiert. Die Eingänge werden oft in der Schal-

tungspraxis zusätzlich durch einen Schutzwiderstand gesichert. Die Pull-up-Widerstände liegen im Standardfall bei 4,7 kΩ, können in bestimmten Einsatzfällen aber auch niedriger sein. Die Logik im System ist positiv, im Ruhezustand liegen beide Busleitungen also auf HIGH (logisch 1). Es gibt keinen festen Logikpegel, lediglich die Bedingungen: LOW ist <0,3 x V_{DD}, HIGH ist >0,7 x V_{DD}. Somit können im I²C-System auch Bausteine mit unterschiedlichen Betriebsspannungen arbeiten, etwa 5 V und 3,3 V. Hier müssen lediglich Level-Shifter für eine Umsetzung sorgen.

| Verfügbare I ² C-Bausteine bei ELV | Artikel-Nr. |
|--|-------------|
| ELV USB-I ² C-Interface | 092255 |
| ELV Intelligentes Schrittmotor Treibermodul iSMT8 | 092720 |
| ELV Triggeregenerator TG1 für SPI/I2C/UART | 142124 |
| ELV I ² C-BUS Displaymodul I ² C-LCD | 099253 |
| ELV I ² C-Realtime-Clock I ² C-RTC | 103413 |
| ELV FM-Receiver-Modul mit Si4705 | 140984 |
| ELV LED-I ² C-Steuertreiber, 16 Kanäle | 098377 |
| ELV Lichtsensor OPT3001 mit I ² C-Schnittstelle I ² C-LS | 152106 |
| ELV 3-Achsen-Beschleunigungssensor 3D-BS | 104893 |
| Joy-IT Analog-Digital-Converter 16Bit I ² C ADS1115 | 145166 |
| Joy-IT Display-Modul 6,6 cm (2,6") I ² C | 127513 |
| Joy-IT Luftqualitätssensor (VOC), CCS811 Sensor | 251973 |
| Joy-IT 2,44-cm-(0,96")-OLED-Display, 128 x 64 Pixel | 251189 |

Bild 4 zeigt die Grundlage des Zusammenwirkens der Daten- und Taktleitung im Bussystem. Egal, welcher Zustand auf der Datenleitung herrscht, die Daten sind nur gültig, solange das Taktsignal auf HIGH liegt. Gleichermaßen gilt: Ein Wechsel des Pegels auf SDA ist nur möglich, solange SCL auf LOW liegt.

Soll nun eine Datenübertragung starten, muss vom Master (und nur von diesem aus) eine Startbedingung erzeugt werden. Diese ist in Bild 5 links veranschaulicht. Der Master signalisiert den Start mit einem HIGH-LOW-Wechsel auf SDA und hält gleich-

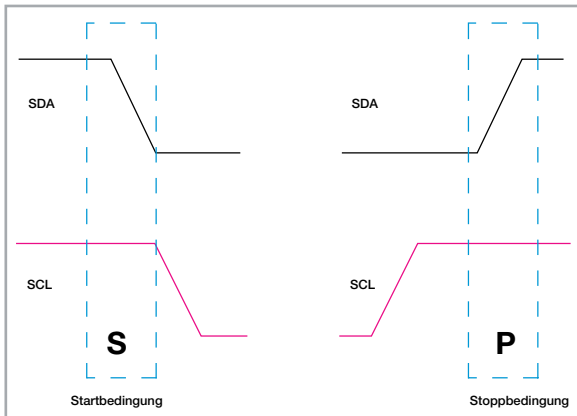


Bild 5: Die Start-/Stopp-Bedingungen am I²C-Bus

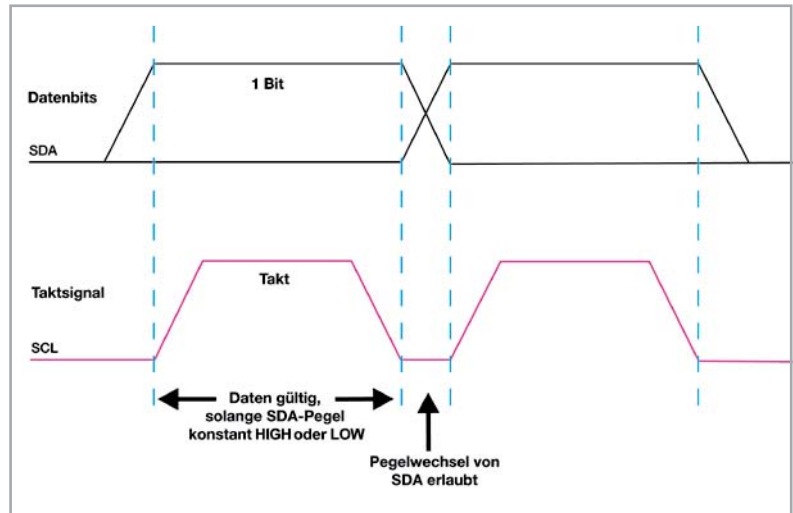


Bild 4: Das grundlegende Zusammenspiel zwischen Daten- und Taktleitung

zeitig SCL auf HIGH. Ähnlich wird die Stopp-Bedingung nach einem Datenübertragungszyklus erzeugt. Wieder muss SCL auf HIGH liegen und SDA dabei von LOW auf HIGH wechseln.

Bild 6 zeigt schließlich anhand einer Anforderung eines Datenbytes durch den Master von einem Slave den kompletten Ablauf eines Datenaustauschs. Mit der Startbedingung erfolgt quasi ein „Aufwecken“ aller Busteilnehmer, die nun auf Ansprache warten. Der Master beginnt die Datenübertragung also mit der Adresse des Slaves, von dem er Daten auslesen möchte. Und dazu teilt er mit, ob er lesen oder schreiben

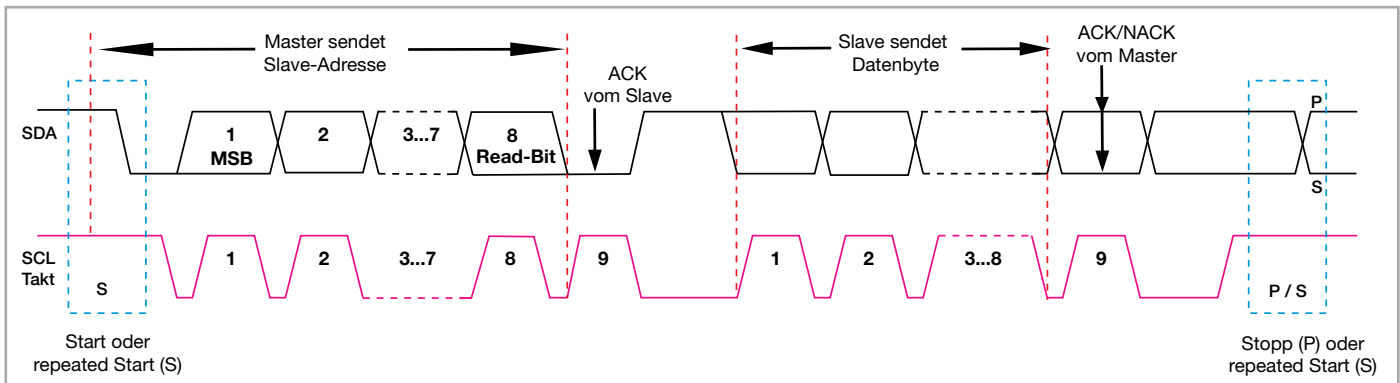


Bild 6: Ein kompletter Datenübertragungszyklus, bei dem der Master vom Slave 1 Datenbyte anfordert und erhält.



Bild 7: Eine typische, kleine Mikrocontroller-Applikation mit einem Arduino Nano als Master, einem Infrarot-Temperatursensor MLX90614 und einem OLED-Display als Slaves am I²C-Bus

möchte (R/W). Der angesprochene Slave bestätigt mit dem ACK-Signal, dass er bereit ist – alle anderen Slaves beenden die Kommunikation. Dann vervollständigt der Master die Adressierung und der Slave gibt das angeforderte Datenbyte aus. Hat der Master das Datenbyte vollständig empfangen, sendet er eine Bestätigung (ACK), wenn nicht, ein NACK. Die Sequenz endet mit der Stopp-Bedingung. Auf die vollständige Adressierung wollen wir hier nicht näher eingehen, sie ist u. a. unter [1] ausführlich erklärt. Bis zu 128 Geräte am Bus können per I²C angesprochen werden.

I²C in der Praxis

In der Mikrocontroller-Praxis sind unzählige Sensor-, Interface- und Umsetzer-Chips verfügbar, die über ein I²C-Interface verfügen.

Adresse ermitteln

Bild 7 zeigt eine typische kleine Microcontroller-Applikation mit einem Arduino Nano als Master und einem Infrarot-Temperatursensor MLX90614 sowie einem OLED-Display als Slaves am I²C-Bus. Insgesamt ergibt dies ein IR-Thermometer, das gleichzeitig die Umgebungs-

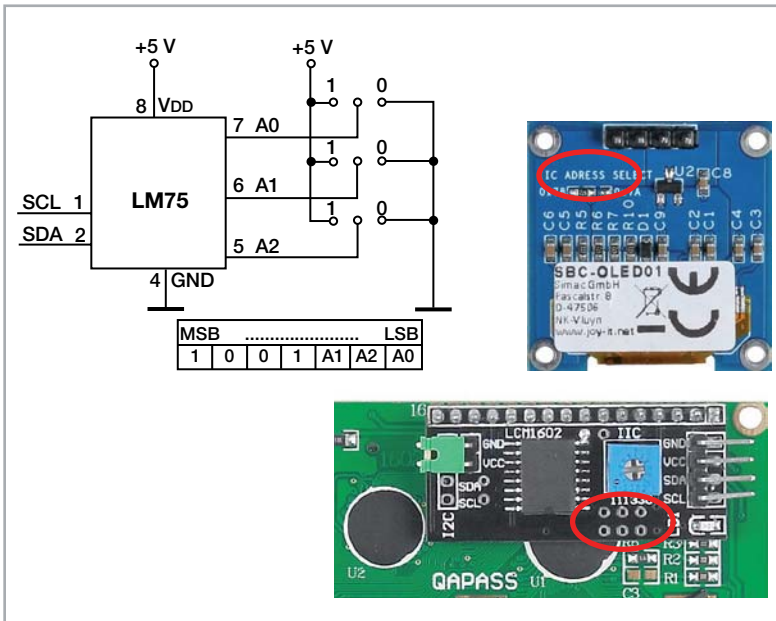


Bild 8: Die unterschiedlichen Adressierungsmöglichkeiten von I²C-Bausteinen mit Hardware-adressierung

temperatur (Ambient) und die Objekttemperatur des gemessenen Objekts (Target) anzeigt.

Die meisten dieser Bausteine sind entweder fest adressiert oder ihre Adressierung kann über Adresspins gewählt werden, wie in Bild 8 für den Temperatursensor LM75 und für ein 0,96"-OLED-Display sowie ein Interface für die Ansteuerung von 1602/2004-LC-Displays gezeigt.

Andere Bausteine, wie unser MLX90614, haben eine feste Adresse, die dann auch in der zugehörigen Chip-Bibliothek, die in Bild 9 zu sehen ist, verankert ist. Diese Bibliotheken (Libraries, abgekürzt: libs) machen es dem Programmierer auch leicht, den Baustein in sein Programm zu integrieren. Sie sind für AVR, STM32, ESP usw. universell einsetzbar. Somit braucht er sich nach den Set-up-Routinen nur auf sein eigentliches Programm zu konzentrieren.

Bild 10 zeigt einen Ausschnitt eines solchen Set-ups in der Arduino-IDE. Der MLX90614 hat die feste Adresse 0x5A (siehe Bild 9), das Display belegt per in die zugehörige Library eingegliederten Bibliotheken SPI.h und Wire.h die Adresszuweisung 0x3C.

Was aber, wenn man die Adresse des eingesetzten Bausteins nicht kennt? Hier hilft ein I²C-Adress-Scanner (Bild 11), wie man ihn in einfacher Form u. a. unter [2] findet. Er wird auf einen Mikrocontroller, der als Master fungiert, übertragen. Dieser fragt dann alle im Bus vorhandenen Bausteine ab, ermittelt deren Adressen und zeigt diese in einem Terminal, hier dem seriellen Monitor der Arduino-IDE, an. Wenn man diese Aufgabe öfter zu lösen hat, lohnt es sich, einen preiswerten Arduino Pro Mini oder Pro Micro oder einen RP2040 dafür zu programmieren und bei Bedarf schnell auf das Breadboard zu stecken.

```
#include <Adafruit_MLX90614.h> // Library für MLX90614 aufrufen
#include <Adafruit_GFX.h> // Grafik-Library für den Zeichensatz
#include <Adafruit_SSD1306.h> // Library für den Display-Chipsatz SSD1306 aufrufen

Adafruit_SSD1306 display(128, 64); // Display definieren
Adafruit_MLX90614 mlx = Adafruit_MLX90614(); // MLX90614 definieren

void setup()
{
  delay(100); // Display initialisieren einleiten
  display.begin(SSD1306_SWITCHCAPVCC, 0x3C); // Display mit der I2C-Adresse 0x3C initialisieren
  display.clearDisplay(); // Display-Buffer leeren
  display.setTextColor(WHITE); // Textfarbe festlegen
  mlx.begin(); // MLX90614 starten
}
```

Bild 10: Im Anwendungsprogramm werden die benötigten Libraries eingebunden und Adressierungen sowie Startbedingungen für die beteiligten Komponenten festgelegt.

```
1 //*****
2 This is a library for the MLX90614 Temp Sensor
3
4 Designed specifically to work with the MLX90614 sensors in the
5 adafruit shop
6 ---> https://www.adafruit.com/products/1748
7 ---> https://www.adafruit.com/products/1749
8
9 These sensors use I2C to communicate, 2 pins are required to
10 interface
11 Adafruit invests time and resources providing this open source code,
12 please support Adafruit and open-source hardware by purchasing
13 products from Adafruit!
14
15 Written by Limor Fried/Ladyada for Adafruit in any redistribution
16 *****
17
18 #if (ARDUINO >= 100)
19 #include "Arduino.h"
20 #else
21 #include "WProgram.h"
22 #endif
23 #include "Wire.h"
24
25 #define MLX90614_I2CADDR 0x5A
26
27 // RAM
28 #define MLX90614_RAWR1 0x04
29 #define MLX90614_RAWR2 0x05
30 #define MLX90614_TA 0x06
31 #define MLX90614_TOB1 0x07
32 #define MLX90614_TOB2 0x08
33 // EEPROM
34 #define MLX90614_TOMAX 0x20
35 #define MLX90614_TOMIN 0x21
36 #define MLX90614_PWMCTRL 0x22
37 #define MLX90614_TARANGE 0x23
38 #define MLX90614_EMIT5 0x24
39 #define MLX90614_CONFIG 0x25
40 #define MLX90614_ADDR 0x2E
41 #define MLX90614_ID1 0x3C
42 #define MLX90614_ID2 0x3D
43 #define MLX90614_ID3 0x3E
44 #define MLX90614_ID4 0x3F
45
46 /**
47  * @brief Class to read from and control a MLX90614 Temp Sensor
48  *
49  */
50 class Adafruit_MLX90614 {
51 public:
52   Adafruit_MLX90614(uint8_t addr = MLX90614_I2CADDR);
53   bool begin();
54
55   double readObjectTemp(void);
56   double readAmbientTemp(void);
57   double readObjectTempF(void);
58   double readAmbientTempF(void);
59   uint16_t readEmissivityReg(void);
60   void writeEmissivityReg(uint16_t ereg);
61   double readEmissivity(void);
62   void writeEmissivity(double emissivity);
63
64 private:
65   float readTemp(uint8_t reg);
66
67   uint16_t read16(uint8_t addr);
68   void write16(uint8_t addr, uint16_t data);
69   byte crc8(byte *addr, byte len);
70   uint8_t _addr;
71 };
72
```

Bild 9: In solchen Libraries sind alle grundlegenden Adressierungen, Syntaxbeschreibungen und Hardware-Definitionen zusammengefasst. Quelle: Adafruit Industries

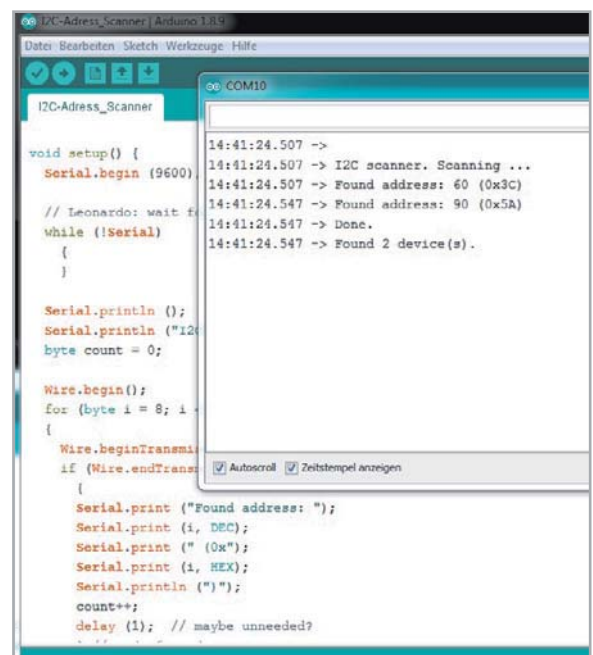


Bild 11: Mit solch einem I²C-Adress-Scanner kann man die Adressen und die Anzahl sowie bei umfangreicheren Programmen auch den Bustakt der beteiligten Bausteine ermitteln. Programm: arduino.cc/Nick Gammon

Mehrere Slaves mit gleicher Adresse?

Will man etwa ein Bussystem mit mehreren Temperatursensoren, z. B. dem SHT75, oder zahlreichen LED-Displays aufbauen, die eine feste und gleiche Adresse haben, lässt sich das Problem mit einem Bus-Switch mit integriertem I²C-Controller wie dem in [Bild 12](#)

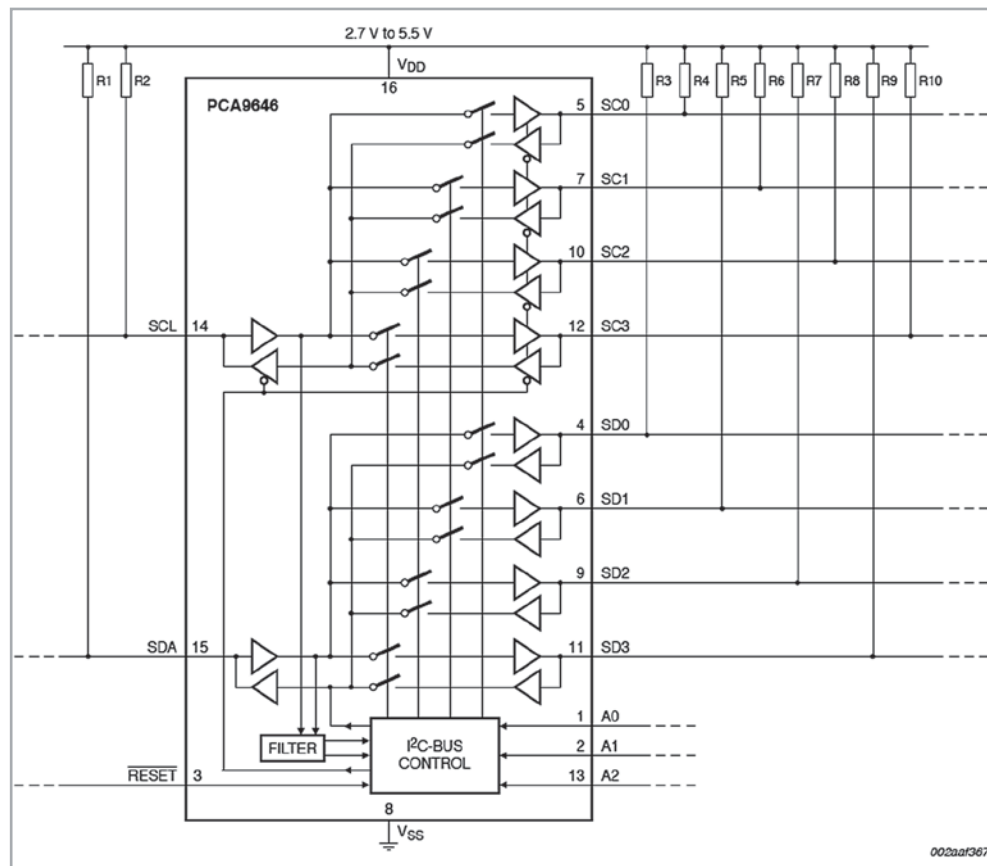


Bild 12: Der Bus-Switch PCA9646 kann bis zu vier Sub-I²C-Buskonfigurationen bidirektional steuern. Bild: NXP

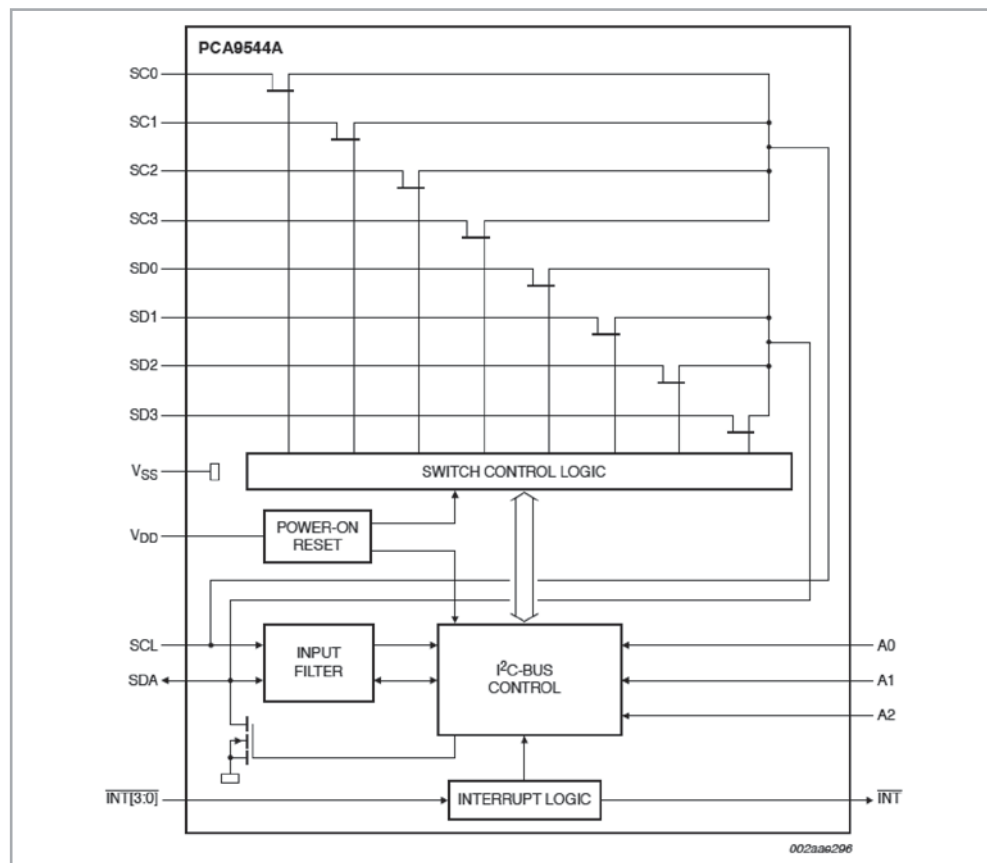


Bild 13: Das Blockschaltbild des I²C-Multiplexers PCA9544A. Bild: NXP

dargestellten PCA9646 lösen. Der wird so konfiguriert, dass ihm für jeden Busteilnehmer quasi virtuelle Adressen zugeteilt werden, über deren Aufruf die abgeschlossenen Busteilnehmer jeweils einzeln zugeschaltet werden.

Durch eine Hardware-Adressierung des Bus-Switches lassen sich auch mehrere dieser Bausteine gleichzeitig an einem Bus betreiben, sodass man auch große Systeme aufbauen kann.

Ähnlich arbeiten I²C-Multiplexer wie der PCA9544A ([Bild 13](#)), der zudem über eine bidirektionale Interruptsteuerung verfügt, die auch von einem Slave wie dem 7-Kanal-Temperatursensor MAX6697 ([Bild 14](#)) aus den Master ansprechen kann, und der einen Anschluss von Systemen mit unterschiedlichen Buspegeln erlaubt.

Zu wenige µC-Ports?

Das Problem, immer einen freien Port am Mikrocontroller zu wenig zu haben, als man benötigt, tritt besonders bei den kleineren Mikrocontrollern, etwa den ATtinys oder dem ESP-12, immer wieder einmal auf. Muss man beim Controllertyp bleiben, hilft I²C auch hier, und zwar mit einem Portexpander, wie er in [Bild 15](#) mit dem PCF8574 zu sehen ist. Auch hier kann man durch Hardware-Adressierung mehrere dieser Expander kaskadieren.

Die Ports P0 bis P7 sind bidirektional ausgeführt. Als Ausgänge arbeiten sie als Open-Collector-Ausgang, der über einen Schreibzugriff aktiv wird. Sendet man einen Lesezugriff an den PCF8547, so werden die OC-Ausgänge deaktiviert und man kann den dann am Port anstehenden Pegel, etwa eines Logikbausteins oder Tasters, einlesen. In [\[1\]](#) findet man dazu ein ausführliches Programmierbeispiel.

I²C am ESP und am RP2040 Pico

Neben dem Arduino sind die Espressif-ESP-Boards weit verbreitet. Bereits mit dem ESP8266EX auf dem ESP-01-Modul oder dem bekannten WEMOS-Modul kann man trotz der wenigen GPIOs eine Software-Schnittstelle zuordnen. Das Datenblatt gibt darüber

Auskunft, in [3] wird die Anbindung praktisch beschrieben.

Weit vielfältiger ist die Verfügbarkeit bei der ESP32-Familie. Neben den Standard-Pins G21 (SDA) und G22 (SCL) kann man weitere GPIOs individuell als zweiten I²C-Port definieren. Dazu sind die entsprechenden Pins inklusive Pull-ups im Programm ebenso zuzuordnen wie, je nach Bibliothek der anzuschließenden I²C-Komponenten, die beiden I²C-Schnittstellen durch Bildung von sogenannten TwoWire-Objekten für I2C_1 und I2C_2. In [4] und [5] sind die Vorgehensweisen detailliert und mit konkreten Programmbeispielen erläutert. Hier muss man jedoch genau hinsehen, welches ESP32-Modul man benutzt, da in den verschiedenen Modulen unterschiedliche GPIOs vorbelegt, nur als Eingang verwendbar bzw. nicht für I²C verfügbar sind. Hierüber gibt [6] detailliert Auskunft.

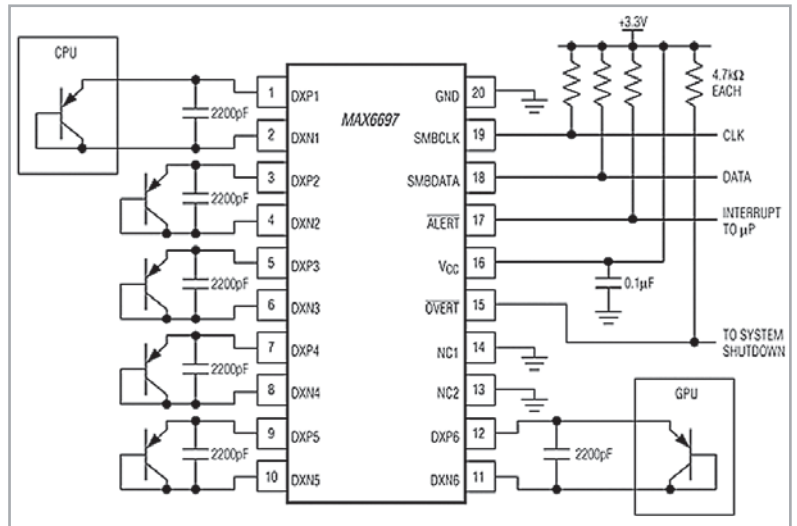


Bild 14: Manche I²C-Bausteine verfügen über einen Interruptausgang, der z. B. das Erreichen von Grenzwerten an den Master signalisiert, hier der MAX6697. Bild: MAXIM Integrated

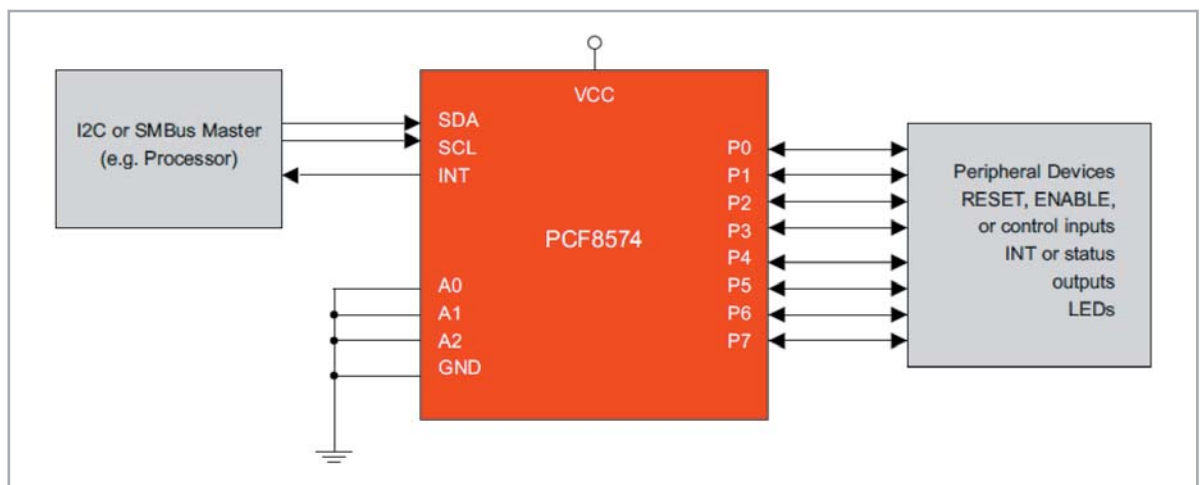


Bild 15: Mit einem Portexpander wie dem PCF8574 kann man bis zu acht Peripheriebauteile, Anzeigen, Taster, Logikbausteine etc. über den I²C-Bus anknoppeln. Bild: NXP



Bild 16: Das ELV USB-I²C-Interface ist ein universell einsetzbares Werkzeug für die Entwicklung, das Testen und Experimentieren. Hier ist eine DS3231-RTC angeschlossen.

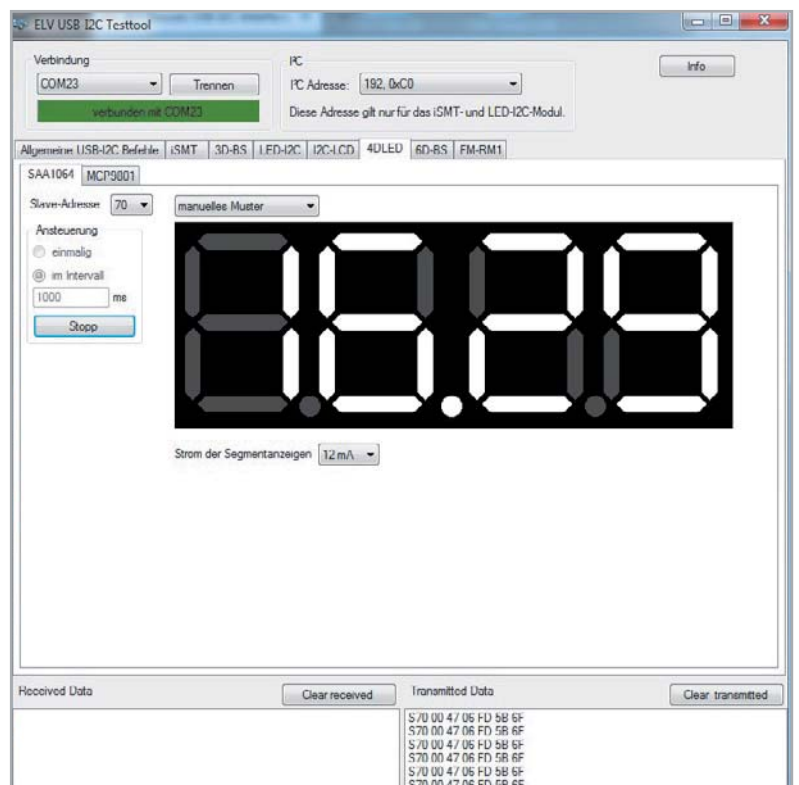


Bild 17: Das per Download auf der Produktseite verfügbare Demoprogramm zum ELV USB-I²C-Interface ermöglicht sowohl das Programmieren der ELV I²C-Baugruppen ...

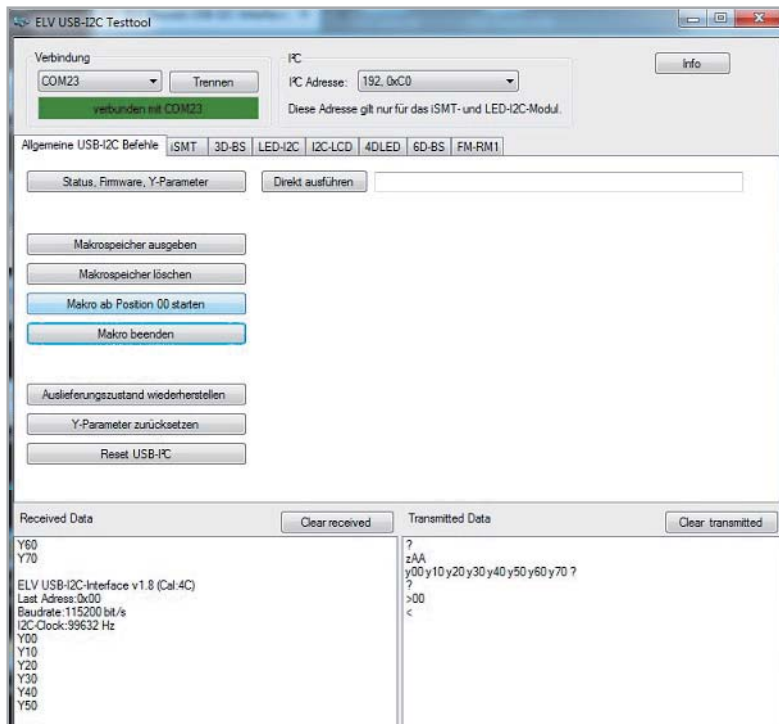


Bild 18: ... als auch die Kommunikation über allgemeine I²C-Kommandos mit anderen Bausteinen.

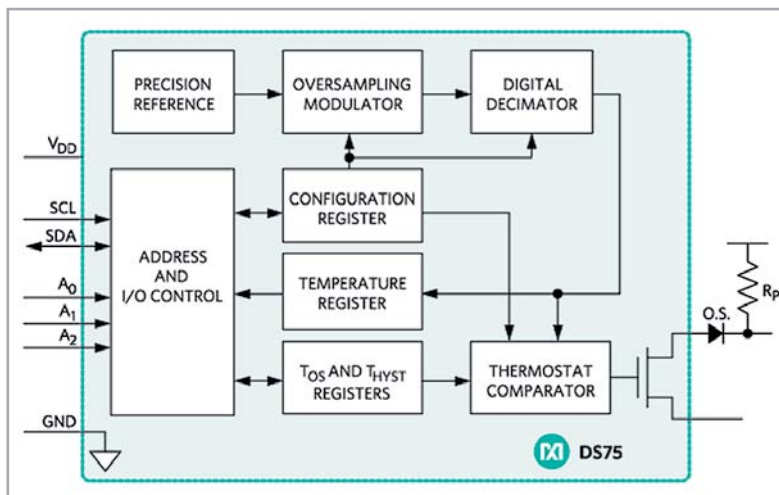


Bild 19: Der DS75 lässt sich als Thermostat programmieren. Das Vorgehen dazu ist im Datenblatt ausführlich beschrieben. Bild: Maxim Integrated

Auch der Controller RP2040 des noch relativ jungen Raspberry Pi Pico und seine inzwischen zahlreichen Derivate verfügen über zwei I²C-Controller I²C0 und I²C1. Diese können, wie auch beim ESP32, weitgehend frei den Multifunktions-GPIOs des Raspberry Pi Pico zugeordnet werden, die Standard-Pins sind die Pins 4 (GP2/SDA) und 5 (GP3/SCL).

In der SDK-Dokumentation zum RP2040 sind die Kommandos zur Steuerung der Schnittstelle detailliert beschrieben [7].

Universalwerkzeug USB-I²C-Interface

ELV bietet mit dem USB-I²C-Interface [1] ein universelles Werkzeug an, das man sowohl zur Nutzung von I²C-Bausteinen an einem PC als auch zum Lernen und Trainieren von Adressierungen und Datentransfers, zum Testen bei der Entwicklung eigener Programme und auch als I²C-Datenlogger einsetzen kann (Bild 16). So kann man neben einer Reihe von I²C-Baugruppen von ELV (siehe Verfügbare I²C-Bausteine bei ELV) – Bild 17 zeigt die Einstellungen für die 4DLED-Baugruppe – auch allgemeine Baugruppen bzw. Chips abfragen und programmieren (Bild 18).

Auch das Einlesen von Analogwerten ist hier möglich, ebenso das Einspeichern von Befehlsfolgen als Makro und dessen Übertragung auf den I²C-Bus für bis zu 128 Geräte. So kann man u. a. auch AD-Wandler abfragen oder Bausteine wie den DS75 von Maxim (Bild 19), der nicht nur Temperaturen misst, sondern auch in einem nichtflüchtigen Register eine obere und untere Temperaturgrenze speichern kann, in deren Bereich er als Thermostat arbeiten und ein Schaltsignal ausgeben kann.

Das USB-I²C-Interface ist neben dem hier gezeigten, zum Download bereitstehenden Demo-Programm auch für die direkte Programmierung von Befehlen über ein Terminalprogramm oder als Datenlogger mit tabellarischer/grafischer Aufzeichnung, z. B. mit LogView, einsetzbar.

Das Interface sichert zusätzlich auch die Spannungsversorgung der angeschlossenen I²C-Bausteine mit insgesamt bis zu 450 mA. **ELV**

i Weitere Infos

- [1] Handbuch ELV USB-I²C-Interface: im Downloadbereich bei der Artikel-Nr. 084123 im ELVshop
- [2] I²C-Adress-Scanner von Nick Gammon im Arduino.cc-Playground:
<https://playground.arduino.cc/Main/I2cScanner/>
- [3] ESP8266-I²C-Kommunikation:
<https://randomnerdtutorials.com/esp8266-0-96-inch-oled-display-with-arduino-ide/>
- [4] ESP32 I²C-Kommunikation: <https://randomnerdtutorials.com/esp32-i2c-communication-arduino-ide/>
- [5] ESP-Programming-Guide:
<https://docs.espressif.com/projects/esp-idf/en/latest/esp32/api-reference/peripherals/i2c.html>
- [6] ESP-Hardware-Guide: <https://docs.espressif.com/projects/esp-idf/en/latest/esp32/get-started/index.html>
- [7] RP2040-Dokumentation – I²C Controller API und Beispiele:
https://raspberrypi.github.io/pico-sdk-doxygen/group__hardware__i2c.html#details

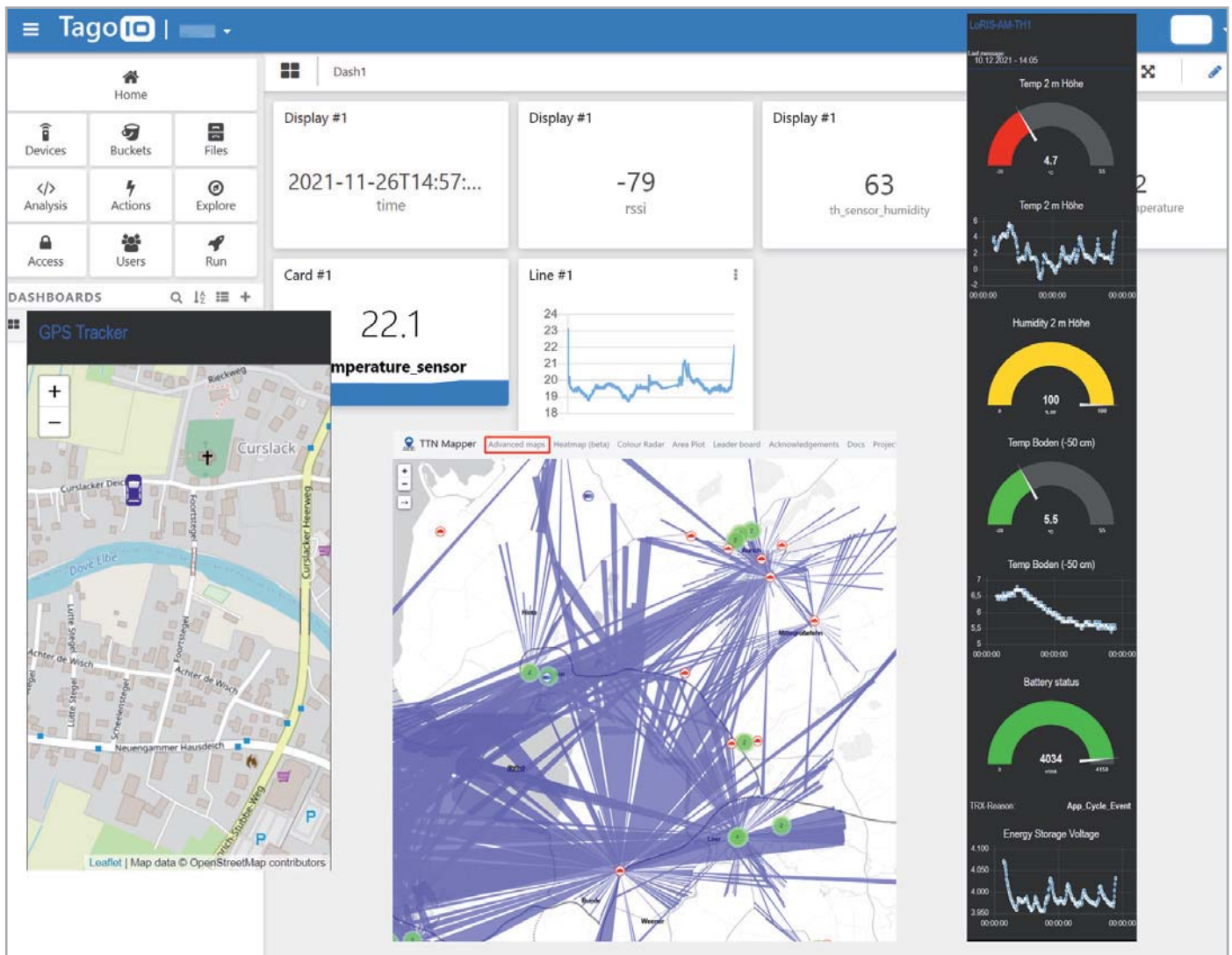
Alle Links finden Sie auch online unter: de.elv.com/elvjournals-links

Einfach anzeigen

Datenweiterleitung und Visualisierung im LoRaWAN

Teil 1

Die Funk- und Netzwerktechnologie LoRaWAN besteht aus verschiedenen Elementen, die aufeinander abgestimmt sein müssen, damit Sensordaten vom Endknoten bis zum Empfänger gelangen. Dabei hat man die Wahl, wie die Daten zum einen in der Netzwerkinfrastruktur verarbeitet werden und zum anderen ob und wie diese später ausgewertet oder visualisiert werden. Am Beispiel des The Things Network, dessen Netzwerkinfrastruktur von The Things Industries bereitgestellt wird, schauen wir uns in diesem Beitrag die Aufbereitung der Daten und die Möglichkeiten einer einfachen Visualisierung an, die ohne große Softwarekenntnisse auskommt.



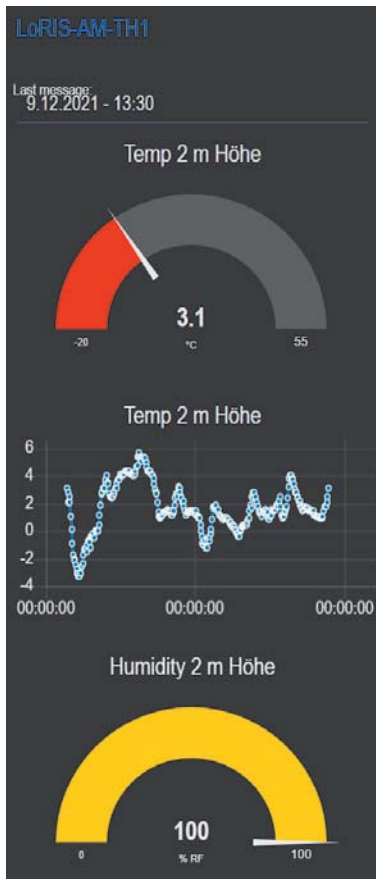


Bild 1: Anzeige von Temperatur- und Luftfeuchtedaten im Node-RED-Dashboard

Viele Wege führen nach Rom

Eine grundlegende Einführung in LoRaWAN und die Integration in das The Things Network haben wir bereits in unserer Einführung zu der Experimentierplattform LoRIS-Base im ELVjournal 4/2021 veröffentlicht. Den Beitrag kann man unter [1] kostenlos herunterladen. Hier ist auch die Integration per MQTT in andere Systeme beschrieben. Zudem stellen wir in einem Anwendungsbeispiel zu unserem LoRIS Applikationsmodul GPS (ab Seite 14) vor, wie man mit dem Open Source Tool TTN Mapper [2, 3] Positionsdaten über eine Weboberfläche anzeigen lassen kann.

Gerade für diejenigen, die bei Raspberry Pi und Softwareumgebungen wie Node-RED (Anzeige im Dashboard, Bild 1) keine Berührungsängste haben, ist eine Integration beispielsweise per MQTT eine gute Möglichkeit, den Datenstrom vom End-Device über die Verarbeitung bis zur Anzeige oder Auswertung individuell zu gestalten und in verschiedenste Systeme zu integrieren. Aber auch für Anwender, die keine oder nur wenig Erfahrung im Bereich Software haben, gibt es eine große Auswahl, Daten auf Endgeräten, wie beispielsweise auf einem Smartphone, anzuzeigen.

Kurzer Exkurs zu den Grundlagen

Gehen wir aber zunächst noch einmal kurz einen Schritt zurück und schauen uns die Architektur des LoRaWAN an (Bild 2). Grundsätzlich besteht das LoRaWAN (Long Range Wide Area Network) aus vier Bestandteilen:

1. End-Device (z. B. LoRIS-Base mit Applikationsmodul)
2. Gateway (z. B. Dragino Indoor LoRaWAN Gateway LPS8-868)
3. Netzwerkinfrastruktur
4. Visualisierung

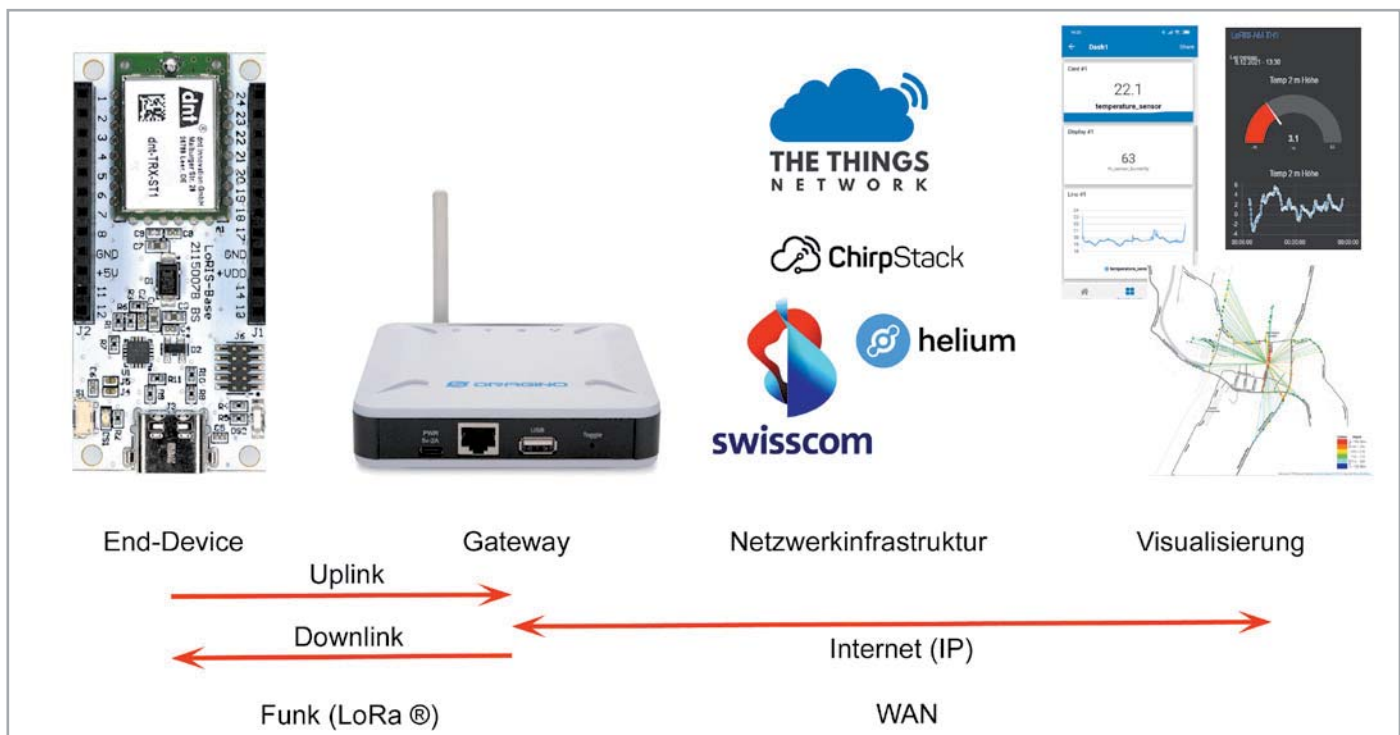


Bild 2: Systembestandteile im LoRaWAN

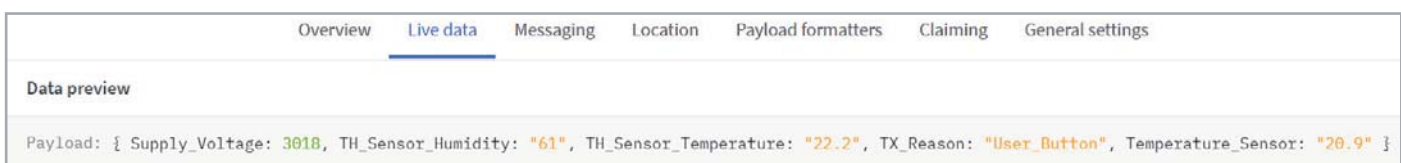


Bild 3: Payload in Live Data bei TTN

Anhand dieses Bildes erklärt sich auch die Terminologie sehr gut – während die Funktechnologie LoRa® für die Datenübertragung vom End-Device zum Gateway verwendet wird, werden die Daten anschließend im Wide Area Network (WAN) über das Internet versendet. Alle Daten können bidirektional verschickt werden, wobei es hinsichtlich des Downlinks bei bestimmten Klassen von End-Devices Besonderheiten zu beachten gibt.

Bei allen Bestandteilen gibt es mittlerweile unterschiedlichste Ausprägungen, nicht zuletzt, weil LoRaWAN in den letzten Jahren enorm an Popularität hinzugewonnen hat. Bei den End-Devices sind Fertiggeräte in den unterschiedlichsten Abstufungen hinsichtlich Energieverbrauch, Größe, Qualität und Robustheit gegen Wettereinflüsse erhältlich. Zudem gibt es Bausätze und Experimentiersysteme wie die LoRIS-Base [1].

Bei den Gateways gibt es ebenfalls verschiedene Ausführungen, die man grob in zwei Klassen einteilen kann: Indoor- und Outdoor-Gateways. Dabei gilt: Indoor-Gateways haben eine geringere Funk-Abdeckung als Outdoor-Gateways, die entsprechend hoch angebracht teilweise über zehn Kilometer und mehr Signale von End-Devices empfangen (Uplink) und an diese senden (Downlink) können.

Für die Netzwerkinfrastruktur gibt es vom eigenen, lokalen System wie ChirpStack.io über Community-basierte Systeme wie The Things Network [4] oder einem Ansatz, der auf Kryptomining basiert (Helium [5]), bis hin zu den klassischen Telekomprovidern wie z. B. Swisscom in der Schweiz oder KPN in den Niederlanden je nach Region wiederum verschiedenste Möglichkeiten, diese aufzusetzen und zu nutzen.

Und auch in der Auswertung und Visualisierung gibt es zahlreiche Optionen, wie z. B. das oben erwähnte Node-RED, das auf dem eigenen Raspberry-Pi-Server läuft, über Open-Source-Angebote wie TTN-Mapper bis hin zu sogenannten Diensten wie Tago.io oder Cayenne.

The Things Network

In Deutschland ist zurzeit das The Things Network (TTN) am weitesten verbreitet. Das niederländische Unternehmen The Things Industries, das kommerziell Netzwerkinfrastrukturen anbietet, ermöglicht es Nutzern, ihr System kostenlos unter gewissen Voraussetzungen (z. B. Begrenzung der Anzahl der Nachrichten) zu nutzen. Die Gateways werden in diesem System hauptsächlich von (Privat-)Anwendern zur Verfügung gestellt, die mit dem Community-Gedanken so eine LoRaWAN-Abdeckung ermöglichen. Wie groß diese ist, kann man z. B. unter [6] sehen.

Auch wir nutzen diese Netzwerkinfrastruktur für unser LoRIS-Experimentiersystem. Firmware und Payload-Parser, die zur Auswertung der Applikationsmodule benötigt werden, stellen wir dabei kostenlos zum Download zur Verfügung. Selbstverständlich können die Module aus dem LoRIS-System auch in anderen Netzwerkinfrastrukturen verwendet werden, hier muss man aber u. U. individuell eigene Software erstellen.

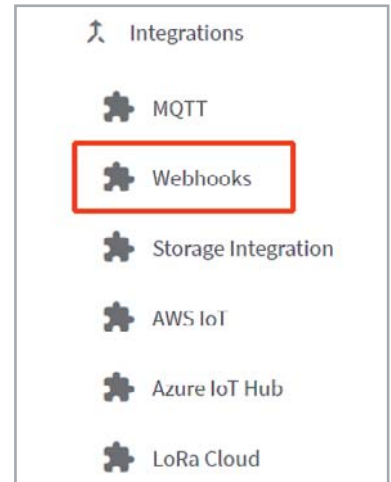
In der Netzwerkinfrastruktur gibt es bei TTN verschiedene Möglichkeiten, die Daten, die in dem System zunächst als Rohdaten ankommen, zu verarbeiten. Zunächst müssen sie mit einem sogenannten Payload-Parser decodiert werden. Bild 3 zeigt einen bereits decodierten Payload, wie er bei TTN in Live Data angezeigt wird. Wie und wo dieser Payload-Parser eingesetzt werden muss, haben wir in [1] ausführlich beschrieben.

Wohin mit den Daten?

Haben wir die Daten vom End-Device decodiert, stehen uns bei TTN sogenannte Integrations zur Weiterverarbeitung der Daten zur Verfügung (Bild 4).

Wir schauen uns in diesem Beitrag ein Beispiel mit Webhooks [7] an. Vereinfacht gesagt wird hiermit ermöglicht, dass bei Eintreffen von Daten vom End-Device im TTN diese an einen Endpunkt im Internet weitergesendet werden. Der Vorteil von Webhooks ist, dass kein

Bild 4: Integrations zur Weiterverarbeitung der Daten im TTN



Polling (periodisches Abrufen von Daten) verwendet werden muss, bei dem bei der Datenquelle ständig nachgefragt werden würde, ob neue Daten vorliegen. Das ereignisbasierte Webhook-Prinzip sendet von sich aus die Daten per HTTP (POST) an eine URL, sobald sie im TTN eintreffen. Entsprechend zum oben gezeigten Bild 3 würde die Payload nach Eintreffen unmittelbar über den Webhook an einen Empfänger weitergeleitet werden.

Tago.io

Es gibt mittlerweile eine Vielzahl von Anbietern, die z. T. für die Visualisierung der Daten einiger End-Devices kostenlos sind (Bild 5), während andere nur kommerzielle Kunden bedienen. Ein solcher Dienst ist z. B. der amerikanische Anbieter Tago.io [8]. Hier können kostenlos bis zu fünf End-Devices in sogenannten Dashboards verwaltet und angezeigt werden [9]. Neben der Ansicht am PC ist das auch über eine Smartphone-App möglich.

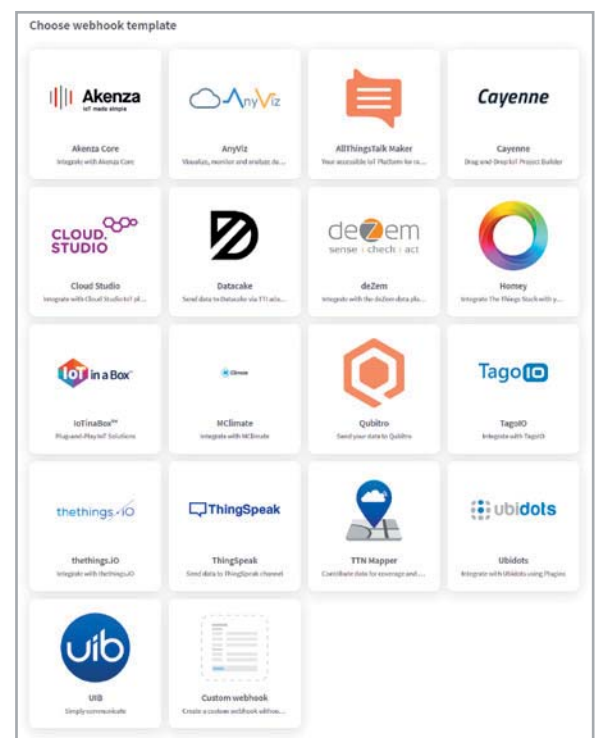


Bild 5: Anbieter von Webhooks, die per TTN erreichbar sind

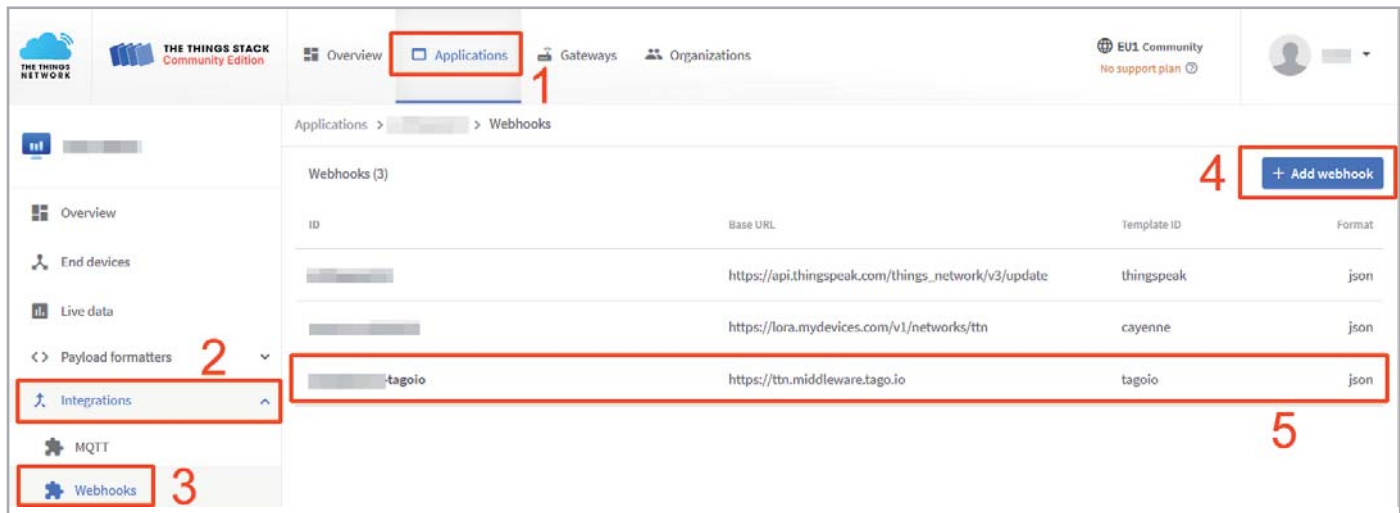


Bild 6: Hinzufügen eines Webhooks zu der Application im TTN

Das Praktische bei diesem Anbieter gegenüber anderen ist zudem, dass der von uns für die LoRIS-Applikationsmodule bereitgestellte Payload-Parser in der Regel nicht angepasst werden muss. Bei anderen Diensten muss dieser gegebenenfalls an das erforderliche Datenformat für den Endpunkt verändert werden, was die Programmierung eines neuen Payload-Parsers erfordern würde.

Um den Dienst nutzen zu können, muss man zunächst bei Tago.io ein Konto eröffnen:

<https://admin.tago.io/signup>

Dann benötigt man einen sogenannten Authorization-Code, den man unter

<https://admin.tago.io/devices/authorization>

erstellen kann. Den Namen dafür kann man sich merken, um ihn später auch im TTN entsprechend zu verwenden. Die Namen müssen aber nicht identisch sein. Den Authorization-Code sollte man kopieren und in einem Texteditor ablegen, damit man ihn später im TTN eintragen kann.

Bei diesem Beispiel gehen wir davon aus, dass man die LoRIS-Basis bereits im TTN angemeldet und den Payload-Parser installiert hat. Eine genaue Anleitung dazu kann man unter [1] herunterladen.

Man wählt im TTN Applications 1 und im linken Menü Integrations 2 → Webhooks 3 aus. Hier klickt man auf + Add Webhook 4 und im folgenden Fenster (s. Bild 5) auf den Anbieter Tago.io. Einen bereits erstellten Tago.io-Webhook 5 sieht man in der Liste der Webhooks in Bild 6.

Im folgenden Fenster vergibt man einen Namen für den Webhook und trägt den bei Tago.io generierten Authorization-Code ein (Bild 7).

Anschließend bestätigt man die Daten mit einem Klick auf Create tagoio webhook

Daraufhin gelangt man auf die Übersichtsseite der Webhooks. Mit einem Klick auf den soeben erzeugten Webhook erhält man weitere Details dazu, die wir zunächst aber nicht benötigen.

Nun wechselt man wieder zur Webseite von Tago.io (Bild 8) und dort zur Übersichtsseite des Kontos. Hier wählt man im linken oberen Menü Devices 6 und klickt rechts auf + Add Device.

Im folgenden Fenster klickt man im linken Menü auf

LoRaWAN TTI/TTN v3 7

und wählt das Feld „Custom The Things Industries“ aus. 8

Im Pop-up-Fenster gibt man nun einen Device-Namen 9 und die Device-EUI 10 des gewünschten End-Devices ein. Abschließend bestätigt man mit einem Klick auf Create my Device 11.

In den folgenden Fenstern wählt man zunächst Continue und dann Finish. Das End-Device ist nun in Tago.io eingerichtet.

Ob die Übertragung vom End-Device in Richtung Tago.io klappt, kann man mit dem Live Inspector prüfen (Bild 9). Dazu wählt man im linken Menü Devices 12 und anschließend das erstellte Device aus. Im oberen Bereich wählt man dann Live Inspector 13 und startet die Aufzeichnung mit dem grünen Play-Symbol, das sich in ein Active-Symbol mit Haken und Stopp-Button verwandelt 14. Nun sendet man von dem LoRaWAN-End-Device ein Datenpaket und sollte dies im Live Inspector angezeigt bekommen 15. Mit einem Klick auf die linken Dreiecke (neben dem Timestamp) kann man die Datenpakete ausklappen und so z. B. die Payload im Detail betrachten.

Dashboard bauen

In diesem Beitrag haben wir uns zunächst den wichtigsten Part zur Einbindung eines End-Devices in eine Visualisierung angeschaut – die Verbindung von der Netzwerkinfrastruktur zu einem Dienst-Anbieter zur Anzeige von Daten. Im nächsten Beitrag werden wir ein Dashboard mit unseren Applikationsmodulen erstellen, um Temperatur, Luftfeuchtigkeit oder die Position eines Gegenstandes im Browser oder per Smartphone anzuzeigen.

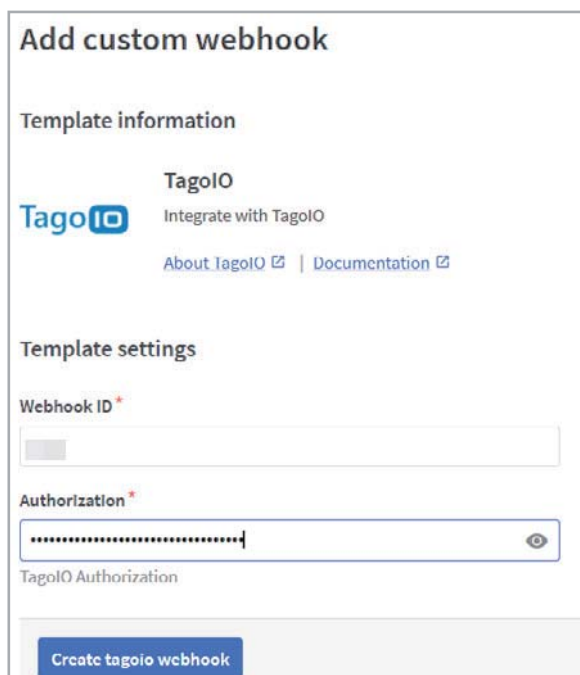


Bild 7: Name und Authorization-Code für den Tago.io-Webhook

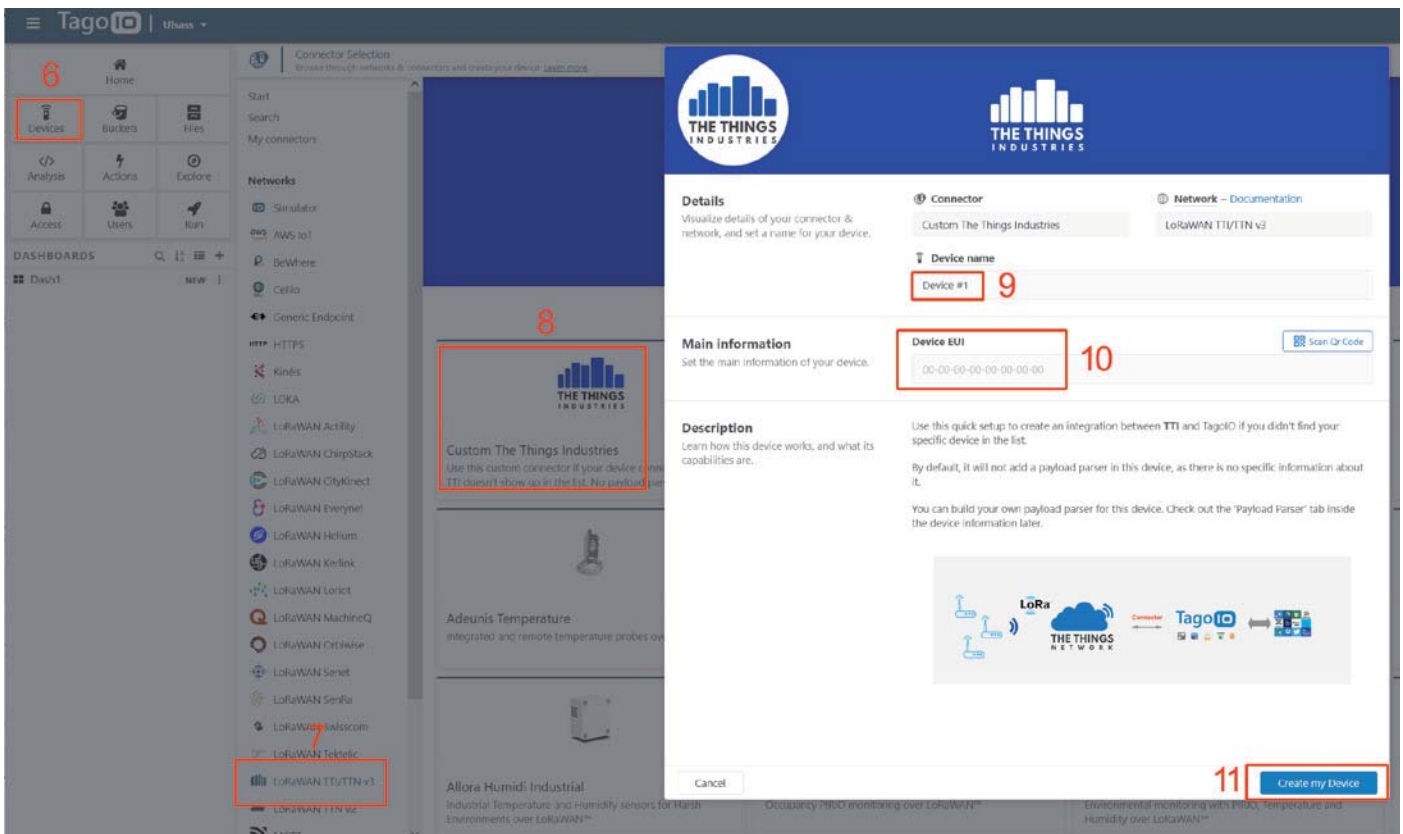


Bild 8: Konfiguration der Verbindung zu TTN in Tago.io



Bild 9: Anzeige der bei Tago.io eingehenden Daten im Live Inspector

i Weitere Infos

- [1] Fachbeitrag: Stromsparendes IoT-System - LoRaWAN-Experimentierplattform LoRIS-Base LoRIS-BM-TRX: Artikel-Nr. 156514 (Downloads)
- [2] TTN Mapper: <https://ttnmapper.org/heatmap/>
- [3] TTN Mapper auf GitHub: <https://github.com/ttnmapper/documentation>
- [4] The Things Network: <https://www.thethingsnetwork.org/>
- [5] Helium - The People's Network: <https://www.helium.com/>
- [6] Abdeckung LoRaWAN: <https://www.thethingsnetwork.org/map>
- [7] Webhooks: <https://de.wikipedia.org/wiki/WebHooks>
- [8] Tago.io: <https://tago.io/>
- [9] Tago.io-Preisstruktur: <https://tago.io/pricing/>

Alle Links finden Sie auch online unter: de.elv.com/elvjournal-links

Fragen und Antworten zu LoRaWAN



Was kann ich mit LoRaWAN machen?

Die Möglichkeiten der Anwendungen mit LoRaWAN sind äußerst vielfältig. Im Grunde eignet sich die Technologie für alle Sensoren, die stromsparend Daten übermitteln sollen, die außerhalb der Reichweite normaler Netzwerke wie beispielsweise WLAN liegen (s. a. „Was brauche ich an Hardware?“). Ob Temperatursensor im Garten, ein Taster oder Sensor am entfernt gelegenen Gartenhaus oder Wohnmobil, das Asset-Management eines Unternehmens, das Gegenstände lokalisieren oder managen will, oder die Smart City, die mit Parkplatzsensoren das Parkraum-Management ermöglichen will: Die LoRIS-Base bietet eine günstige und spannende Möglichkeit, die Chancen dieser Technologie auszutesten und mit ihr zu experimentieren.

Was sind die Vor- und Nachteile?

Es gibt bereits zahlreiche Verfahren, um per Funk Daten von Sensoren zu übermitteln. LoRaWAN stellt eine besonders stromsparende Möglichkeit dar, Daten per Funk über weite Entfernungen an die nächste Gegenstelle (Gateway) in einem lizenzfreien Frequenzband zu senden. Allerdings mit Einschränkungen: Die Datenmengen bewegen sich bei 51-222 Bytes/Sendung und der Duty-Cycle im genutzten Frequenzbereich (863-870 MHz) muss eingehalten werden.

Was brauche ich an Hardware, um mit LoRaWAN loszulegen?

Für erste Experimente reicht zunächst die LoRIS-Base und ein in der Nähe befindliches Gateway, wie z. B. das Dragino Indoor LoRaWAN Gateway LPS8-868 (Art.-Nr. 252153). Auf der LoRIS-Base ist bereits ein Beispielcode aufgespielt, mit dem man zwei Eingänge (z. B. Taster) und einen Ausgang (bspw. LED) ansteuern kann.

Im Praxisbeispiel, das man unter Art.-Nr. 156514 kostenlos herunterladen kann, wird beschrieben, wie man die Taster anschließt und Daten an The Things Network (TTN/TTS) weiterleitet. Mittlerweile sind zwei Powermodule (LoRIS-Buttoncell und LoRIS-EnergyHarv) sowie zwei Applikationsmodule (LoRIS-Contact1 und LoRIS-TempHum1) erhältlich, mit denen man verschiedenste Anwendungen und Spannungsversorgungen für die LoRIS-Base realisieren kann.

In der Nähe der LoRIS-Base wird ein Gateway (~500 m bis einige Kilometer Entfernung) benötigt. In Deutschland sind zurzeit Gateways mit Anbindung an TTN/TTS am weitesten verbreitet. Hierauf basiert auch unser Praxisbeispiel. Ob ein Gateway in der Nähe ist, das mit TTN/TTS verbunden ist, erfährt man unter

<https://www.thethingsnetwork.org/map>

oder

<https://ttnmapper.org>

Ist kein Gateway in der Nähe, dann seien Sie einer der Ersten, der diese spannende Technologie fördert und die Community zu dieser Funktechnologie ausbaut.

Muss ich programmieren können?

Nein. Für jedes Anwendungsmodul gibt es für die angebotene Funktionalität die passende Firmware, die per USB und unserem LoRIS-

Base Flasher-Tool auf die LoRIS-Base aufgespielt werden kann. Für die Integration in die Netzwerkinfrastruktur (z. B. TTN/TTS) bieten wir ebenfalls einen Beispielcode an. Fortgeschrittene Nutzer können per Programmieradapter (STLINK/V2, Olimex 10-12 JTAG-Adapter – auf richtigen Anschluss achten!) und Entwicklungsumgebung (z. B. STM32CubeIDE) einen eigenen Code schreiben. Hierzu bieten wir ein Code-Template mit einer Schritt-für-Schritt-Anleitung im Downloadbereich der LoRIS-Base an.

Muss ich löten können?

Was brauche ich an Zubehör?

Die LoRIS-Base ist bereits fertig aufgebaut und es muss nichts mehr gelötet werden. Für Experimente mit dem Beispielcode (Taster/LED) gibt es geeignetes Zubehör wie Breadboards, Steckbrücken oder Prototypenadapter. Das meiste des benötigten Zusatzmaterials sollte sich allerdings bereits in der Bastelkiste befinden.

Wie versorge ich die LoRIS-Base mit Spannung?

Dazu gibt es zwei Möglichkeiten: zum einen vor allem für Experimente auf dem Breadboard die komfortable Spannungsversorgung per USB-Typ-C, zum anderen über +VDD mit 3 bis 3,3 Volt. Es dürfen nicht beide Spannungsversorgungen gleichzeitig angeschlossen sein.

The Things Industries (TTI),

The Things Network (TTN)

und The Things Stack (TTS)

Für die Anbindung an eine Netzwerkinfrastruktur, über die wir unseren Sensorknoten betreiben können, benötigen wir einen entsprechenden Anbieter. Mit The Things Industries gibt es einen Anbieter, der in der Vergangenheit unter dem Namen The Things Network (TTN) eine kostenfreie, Netzwerkinfrastruktur zur Verfügung gestellt hat. Mit The Things Stack gibt es mittlerweile einen Nachfolger dazu. Diese Netzwerkanbindung nutzen wir auch für unser Praxisbeispiel.

Aktuelle Informationen

zur LoRIS-Base und zu den Anwendungs- und Powermodulen finden Sie auf den jeweiligen Artikel-Detailseiten im ELVshop oder direkt auf unserer LoRaWAN-/LoRIS-Landing-Page unter <https://de.elv.com/lorawan>.

RasPad 3 vs. Joy-Pi Note

Experimentier-/Lernplattformen im Vergleich

Dass der Raspberry Pi sich hervorragend als Lern- und Experimentierplattform, aber auch als alltagstauglicher kleiner Notebook-Rechner eignet, ist nicht neu. Dabei wird die ihm zur Seite stehende Peripherie immer umfangreicher und komfortabler. Wir betrachten zwei Lernplattformen: das RasPad 3 von Sunfounder und den Joy-Pi Note von Joy-IT.





Bild 1: Beim RasPad 3 muss man das (extern) anzuschließende Sensorkit separat kaufen.



Bild 2: Im Joy-Pi Note sind alle Komponenten fest eingebaut und verkabelt.



Bild 3: Ein Blick in das Innere des fertig aufgebauten RasPad 3, unten ist der Akku zu sehen



Bild 4: Alle Ports, der SD-Kartenslot und die Bedienelemente sind an den Seiten herausgeführt (RasPad 3).

Fit für den Tag

Experimentierplattformen mit dem Raspberry Pi im Mittelpunkt gab es schon viele, die beiden hier vorgestellten toppen allerdings in Umfang und Komfort alles bisher Dagewesene!

Beide Plattformen sind mit ca. 240,- € (RasPad 3) bzw. 349,- € (Joy-Pi Note) nicht ganz billig. Zudem müssen sie noch mit einem Raspberry Pi 4 ergänzt werden. Aber angesichts der Tatsache, dass sie weit mehr als nur eine Lernplattform sind, sondern alltagstaugliche Bürorechner mit umfangreicher Software-Grundausstattung, relativiert sich der Preis. Das trifft auch auf den Preisunterschied zu: Beim RasPad 3 muss man sich die Experimentierumgebung in Form von Add-on-Kits (Bild 1 zeigt das Sensor-Kit) separat kaufen. Beim Joy-Pi Note sind diese Komponenten bereits fest unter der herausnehmbaren Tastatur eingebaut (Bild 2). So kommen beide in etwa die gleiche Preislage.

Die Geräte sind beide mit einem großen IPS-Bildschirm (RasPad 3: 10,1"; Joy-Pi Note: 11,6") ausgestattet, das RasPad 3 wird primär über den Touchscreen wie ein Tablet bedient, beim Joy-Pi Note gibt es eine ebenfalls im Gehäuse untergebrachte, herausnehmbare Funktastatur und eine Funkmaus. Damit sind sie beide alltagstaugliche Komplettsysteme. Während das RasPad 3 eher in der klassischen Tablet-PC-Form daherkommt, erscheint der Joy-Pi Note im klassischen Notebook-Format.

Wirklich autark?

Wie steht es um die Stromversorgung der beiden Systeme? Schließlich ist ein möglicher Mobilbetrieb eine oft wichtige Voraussetzung für den Einsatz.

Das RasPad 3 wird mit einem integrierten 3200-mAh-Li-Ion-Akku geliefert, der von einem externen 15-V-Netzteil (2 A) geladen wird, das auch den Netzbetrieb sichert. Mit voll geladenem Akku sind so – je nachdem, wie man den Raspberry Pi 4 belastet – nominell bis zu 5 Stunden Betrieb, in der Praxis eher 3 Stunden möglich.

Der Joy-Pi Note bietet von Haus aus nur einen Netzteilanschluss, man kann aber in das kleine Aufbewahrungsfach eine Powerbank schieben, die den Rechner je nach ihrer installierten Kapazität autark speist, selbst allerdings nicht über den Joy-Pi Note aufladbar ist.

Für ein paar Stunden fern vom Netz sind also beide gewappnet.

Praktisches und Unpraktisches

Was fällt sonst noch auf? Beide Geräte verfügen über im Betrieb deutlich vernehmbare Lüfter, die, neben den Kühlkörpern für die Elektronik, die restliche Hardware in dem beengten Raum kühlen.

Beim Joy-Pi Note ist in den Displayrahmen Notebook-like eine Raspi-Kamera eingebaut. Beim RasPad 3 ist der Kameraport zwar auch über die Gehäuserückseite zugänglich, aber hier muss das (nicht mitgelieferte) Kameramodul umständlich herausgeführt und irgendwie am Gehäuse fixiert werden. Kein K.O.-Kriterium, aber etwas unpraktisch.

Beide Systeme erfordern einen gewissen Montageaufwand, alle benötigten Komponenten dazu werden mitgeliefert. Bild 3 zeigt das fertig auf der Rückseite des Displays aufgebaute RasPad 3. Zwei Zusatzboards realisieren das seitliche Herausführen (fast) aller Ports (Bild 4) des Raspberry Pi 4, die Stromversorgung/Ladefunktion sowie die Anbindung von Bildschirm und Touchscreen. Zwei erstaunlich leistungsstarke Lautsprecher sowie der Lüfter auf der Gehäuserückseite ergänzen die Ausstattung.

Die gesamte GPIO-Leiste wird durch einen Gehäuseschlitz über ein Adapterkabel herausgeführt, das auf einem (nicht mitgelieferten) GPIO-Breadboard-Adapter endet (Bild 5). In der Praxis ist diese Lösung nicht allzu praktisch, da das GPIO-Kabel ständig wie ein Fremdkörper aus dem schicken Tablet ragt. Offensichtlich haben die Entwickler den Schwerpunkt hier auf die Nutzung als Tablet-PC und Programmier-Lernsystem gelegt.

Für die Elektronik-Experimentierpraxis ist der Joy-Pi Note deutlich besser geeignet. Neben einer leistungsstarken Stromversorgung sind insgesamt 22 Module und Sensoren fest eingebaut, ergänzt durch ein Breadboard und viele Zusatzbauteile. Auch die GPIO-Leiste ist hier bequem zugänglich. Eine IR-Kombination mit einer IR-Fernbedienung machen den komfortablen Experimentieraufbau komplett.

Die internen Komponenten sind in den allermeisten Fällen bereits intern über serielle Bussysteme angebunden, sodass kein Drahtverhaue entsteht und man die Komponenten nur per Software ansprechen muss. Ports für externe Komponenten, z. B. per I²C angebunden, stehen zusätzlich zur Verfügung.

Speicherkarte rein und los!

Für beide Systeme werden microSD-Speicherkarten mit komplett vorinstallierten Betriebssystemen mitgeliefert. Startet man die Rechner, fällt wieder auf, dass man beim RasPad 3 eher auf den Einsatz als Universalcomputer setzt, beim Joy-Pi Note hingegen auf das integrierte Lern- und Experimentiersystem.

Beim RasPad 3 startet der typische Raspian Desktop (siehe Titelbild), über den zahlreiche weitere Programme wie in der Raspi-Praxis gewohnt erreichbar sind, darunter auch Python und Scratch. Eine sehr umfangreiche (englische) Dokumentation [1] sichert Unterstützung und führt durch eine große Anzahl von lern- und praxisorientierten Projekten, so z. B. für die Nutzung als Bedien- und Kontrollstation an einem 3D-Drucker, für Multimedia-Anwendungen oder als Smart Home-Zentrale.

Der Joy-Pi Note hingegen setzt mit einer spezialisierten Programmoberfläche von Anfang an konsequent auf Experimentieren/Programmieren (Bild 6). Insgesamt 46 Kurse und 18 sofort nachvollziehbare Projekte unter Python und Scratch begleiten den Nutzer über eine grafisch übersichtliche Führung. Eine eigene Webseite [2] bietet reichlich Unterstützung.



Bild 5: Der GPIO-Port ist beim RasPad 3 hinten über ein Kabel auf den Breadboard-Adapter geführt.

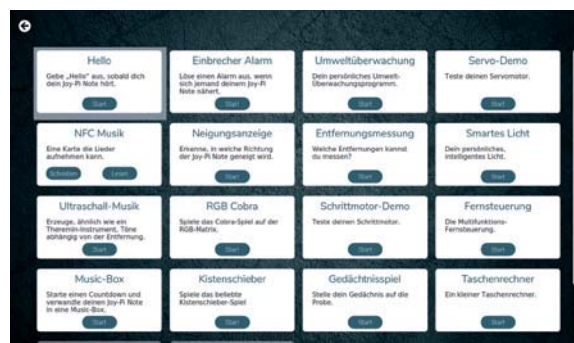


Bild 6: Über die Projekt-/kurs-Übersicht geht es beim Joy-Pi Note zu den einzelnen Projekten.

Natürlich kann man beide Geräte auch mit beliebigen weiteren Raspberry Pi-Programmen, -Systemen und -Oberflächen nutzen – einfach die Speicherkarte wechseln bzw. die Programme via Netz nachladen.

Fazit

Beide Systeme bieten sowohl für das Lernen und Experimentieren als auch die tägliche Nutzung reichlich Potenzial und sind sehr komfortabel – wenn auch mit unterschiedlichen Prioritäten für jeweils interessierte Nutzerkreise. Der Joy-Pi Note ist eher die klassische Experimentier- und Lernplattform, während das RasPad 3 eher auf die Nutzung als kleiner Bürocomputer und auf praktischen Einsatz als autarkes System ausgerichtet ist.

i Weitere Infos

- [1] Wiki-Seite für das RasPad 3:
<https://docs.raspad.com/en/latest/>
- [2] Webseite Joy-Pi Note:
<https://www.joy-pi.net/de>

Alle Links finden Sie auch online unter:
de.elv.com/elvjournal-links

Sie finden das Joy-Pi Note im ELVshop unter der Artikel-Nr. 252195.

ELVjournal Abonnements

Das ELVjournal bringt Ihnen sechs Mal im Jahr spannende Bausätze, Hintergrundbeiträge zu technischen Themen und Tests zu angesagten Geräten. Daneben stellen wir die neuesten Entwicklungen unserer Smart Home Geräte vor und verlosen spannende Technik-Gadgets. Lesen Sie das ELVjournal so, wie Sie es gerne möchten: als Printausgabe, online im Web oder in unserer ELVjournal App auf dem Tablet oder Smartphone.

Das ELVjournal Kombi-Abo¹

- Sparen Sie über 35 % gegenüber den einzelnen Print- und Online-Abos
- Jede Ausgabe wird direkt zu Ihnen nach Hause geliefert – ohne zusätzliche Zustell- und Portokosten
- Sie haben zwölf Monate lang vollen Zugriff auf alle kostenpflichtigen digitalen Inhalte des ELVjournals
- Die komplette Ausgabe des ELVjournals können Sie im ELVjournal Bereich direkt herunterladen (PDF)
- Kostenlose, angereicherte Ausgaben in der ELVjournal App

| | | | |
|----------------|----------------|------------------|-----------------|
| 49,95 € | 55,95 € | CHF 79,95 | 89,95 € |
| Deutschland | Österreich | Schweiz | Übriges Ausland |



Das ELVjournal Print-Abo¹

- Über 15 % Preisvorteil im Vergleich zum Einzelkauf
- Jede Ausgabe wird direkt zu Ihnen nach Hause geliefert – ohne zusätzliche Zustell- und Portokosten
- Sie verpassen keine Ausgabe und sichern sich exklusive und innovative Anleitungen für Selbstbauprojekte und erweitern Ihr Technikkwissen

| | | | |
|----------------|----------------|------------------|-----------------|
| 39,95 € | 45,95 € | CHF 68,95 | 69,95 € |
| Deutschland | Österreich | Schweiz | Übriges Ausland |



Alle Abonnements finden Sie auch online unter



Das ELVjournal Online-Abo¹

- Über 15 % Preisvorteil im Vergleich zum Einzelkauf
- Kostenlose, angereicherte Ausgaben in der ELVjournal App
- Zwölf Monate lang vollen Zugriff auf alle kostenpflichtigen digitalen Inhalte des ELVjournals
- Die komplette digitale Ausgabe des ELVjournals als PDF können Sie im ELVjournal Bereich direkt herunterladen

39,95 €

Deutschland

39,95 €

Österreich

CHF 45,95

Schweiz



Das ELVjournal Schnupper-Abo¹

- Sparen Sie über 35 % im Vergleich zum Einzelkauf
- Testen Sie 2 aktuelle Printausgabe des ELVjournals
- Die Ausgaben werden direkt zu Ihnen nach Hause geliefert – ohne zusätzliche Zustell- und Portokosten

9,95 €

Deutschland

13,95 €

Österreich

CHF 19,95

Schweiz



Das ELVjournal Geschenk-Abo

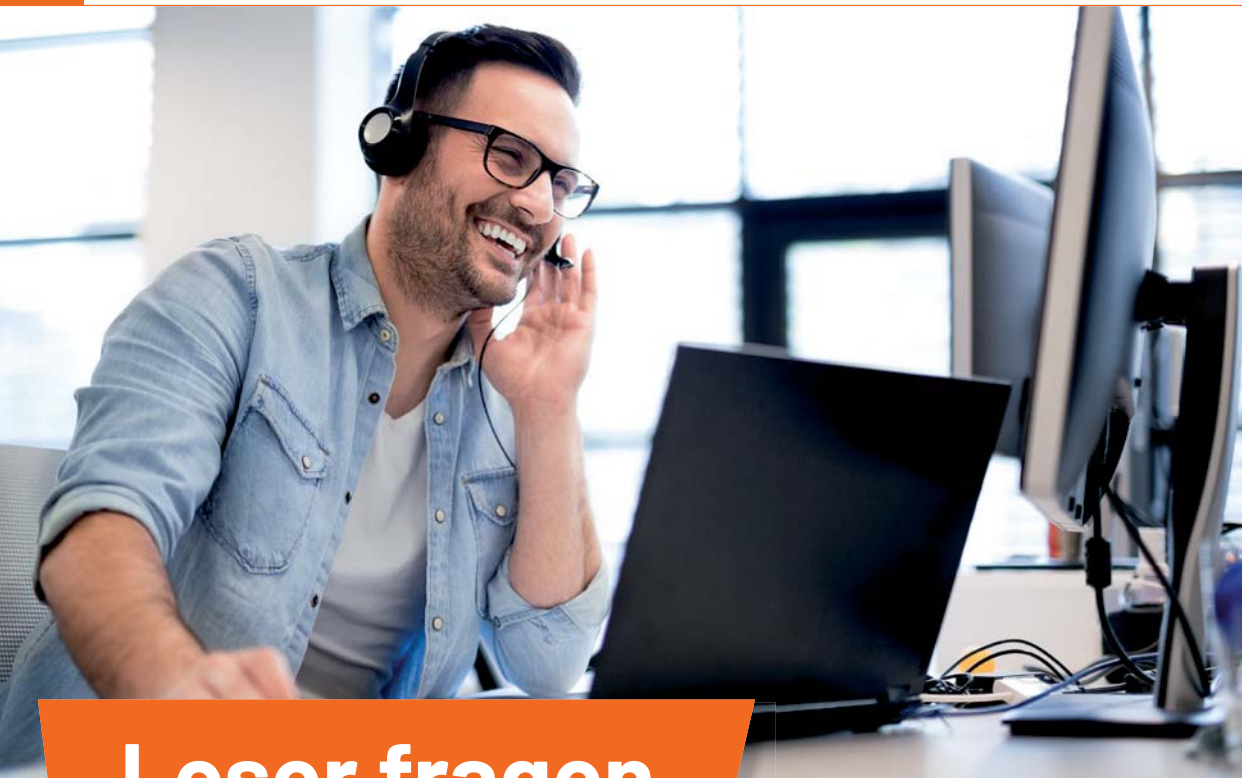
- Sparen Sie über 35 % im Vergleich zum Einzelkauf
- Verschenken Sie Technikwissen ohne Verpflichtung: 6 Ausgaben des ELVjournals ohne automatische Verlängerung als Geschenk
- Kombinieren Sie die Vorteile aus Print und online und lesen Sie das ELVjournal so, wie Sie es gerne möchten. Als Printausgabe, online im Web oder mobil auf Tablet oder Smartphone



49,95 €

nur Deutschland

¹) Das ELVjournal erscheint alle 2 Monate. Sofern Sie nicht kündigen, verlängert sich der Bezug automatisch entsprechend den o. g. Preisen. Eine Kündigung ist jederzeit möglich.



Leser fragen

Experten antworten

Sie suchen Beratung oder haben Fragen zu Ihrem ELV Projekt? Wir helfen Ihnen gerne!

Jeden Tag beantworten wir Hunderte von Fragen per E-Mail oder Telefon. Dieses Wissen stellen wir Ihnen im Internet zur Verfügung: Die wichtigsten Fragen zum Produkt finden Sie im ELVshop direkt beim Artikel.

Frage von Herrn Graunitz zur Homematic IP Rollladensteuerung (Artikel-Nr. 151347):

Ich habe die Automatisierungen „Rollladen runter bei Helligkeit“ sowie „Rollladen hoch nach Helligkeit“ erstellt ([linkes Bild](#)). Die Automatisierung „Rollladen runter bei Helligkeit“ funktioniert perfekt. Leider fährt der Rollladen aber nicht wieder hoch, nachdem die Sonne weg ist. Dies sollte eigentlich die Automatisierung „Rollladen hoch nach Helligkeit“ bewirken. Wo liegt hier der Fehler?

Antwort von ELV:

Die Fehlfunktion wird durch die Zusatzbedingung *Behanghöhe HmIP-FROLL = 80 %* verursacht. Geben Sie in der Zusatzbedingung bitte niemals absolute Werte an. Intern kann, wenn Sie z. B. eine Behanghöhe von 80 % gesetzt haben, z. B. mit einem Wert von 80,000125 % gearbeitet werden, sodass dann aufgrund der Zusatzbedingung (ist gleich 80 %) die Aktion niemals ausgeführt wird.

Verwenden Sie innerhalb einer Zusatzbedingung daher stets „größer oder gleich“ oder „kleiner oder gleich“. In Ihrem konkreten Beispiel also:

Behanghöhe HmIP-FROLL ≥ 80 % ([rechtes Bild](#))



Frage von Herrn Franke zum **Mini-Signalverfolger MSV1 (Artikel-Nr. 141974):**

Bei der Nachverfolgung von Musik/Sprache ist die automatische Verstärkungsregelung von Nachteil, da sie das Signal unterbricht, um sich neu einzuregulieren. Kann man diese Regelung ausschalten oder umgehen, sodass nur eine manuelle Lautstärkeregelung möglich ist? Sonst arbeitet das Gerät gut.

Antwort von ELV:

Die automatische Verstärkungsregelung erfolgt über den Umschaltbaustein IC2, der über den Prozessor gesteuert wird. Je nach Schaltzustand ist einer der Widerstände R15–R18 in den Rückkopplungszweig des Operationsverstärkers IC5 geschaltet und legt damit den Verstärkungsfaktor fest.

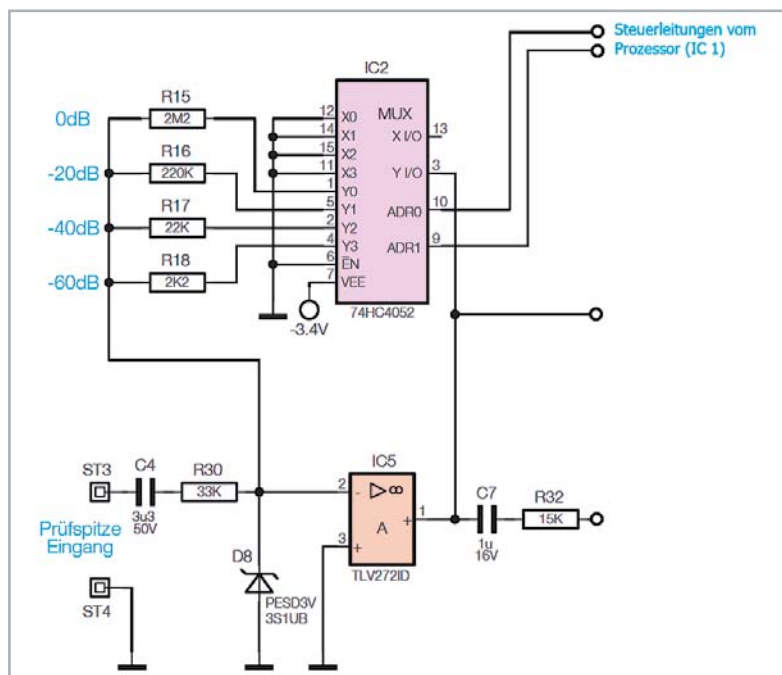
Ein händisches Setzen der Verstärkung ist möglich, indem die Steuereingänge (Pin 9 und 10 des IC2) vom Prozessor getrennt und direkt mit dem High-Potential (+3,4 V) bzw. dem Low-Potential (GND) verbunden werden (z. B. über zwei Schalter).

Die Zuordnung der Widerstände ist dann wie folgt:
 Pin9/IC2 → L
 Pin10/IC2 → L
 Widerstand R15 aktiv → 0 dB (maximale Verstärkung)

Pin9/IC2 → L
 Pin10/IC2 → H
 Widerstand R16 aktiv → -20 dB

Pin9/IC2 → H
 Pin10/IC2 → L
 Widerstand R17 aktiv → -40 dB

Pin9/IC2 → H
 Pin10/IC2 → H
 Widerstand R18 aktiv → -60 dB (minimale Verstärkung)



Frage von Herrn Mesters zum **Schaltaktor für Heizungsanlagen HmIP-WHS2 (Artikel-Nr. 150842):**

Ich habe vor ein paar Tagen mein altes MAX! System gegen Homematic IP ausgetauscht.

Weil ich die Zirkulationspumpe für mein Warmwasser auch gerne zeitgesteuert über HmIP und die App geschaltet haben möchte, habe ich mir den Schaltaktor HmIP-WHS2 gekauft. Ich habe die Pumpe an OUT(2) gehängt.

Über das Schaltprofil, das ich unter der Warmwasserkonfiguration definiert habe, wird die Pumpe aber nicht zu den programmierten Zeiten ein- bzw. ausgeschaltet.

Antwort von ELV:

In Ihrem System ist wahrscheinlich der Standort und somit auch die Zeitzone nicht korrekt gesetzt worden. Bitte führen Sie die Einstellung des aktuellen Standorts unter dem Menüpunkt „Einstellungen → Standort + Zeitzone“ nochmals durch. Anschließend sollte die Zeitsteuerung für den WHS2-Kontakt arbeiten.

Frage von Herrn Rück zum **Türschlossantrieb HmIP-DLD (Artikel-Nr. 154952):**

Ich interessiere mich für das automatische Türschloss HmIP-DLD. Im Internet habe ich gelesen, dass man das Schloss so programmieren kann, dass es abends automatisch abschließt. Kann man das Schloss morgens zu einer bestimmten Zeit auch automatisch aufschließen lassen? Da ich das Schloss für die Garagentür nutzen möchte, wäre das eine praktische Funktion für mich.

Antwort von ELV:

Die gewünschte Aufschließfunktion lässt sich ausschließlich in Verbindung mit einer Homematic Zentrale CCU3 realisieren. Über ein Zentrales Programm lässt sich einrichten, dass der Schließantrieb zu bestimmten Zeitpunkten die Tür entriegelt bzw. öffnet.

In Verbindung mit der Homematic IP App und dem Homematic IP Access Point ist diese Funktion nicht realisierbar.

Technische Fragen?

Sie erreichen uns Montag bis Freitag von 9:00 bis 18:00 Uhr. Halten Sie bitte Ihre ELV Kundennummer (wenn vorhanden) bereit.



0491/6008-245



technik@elv.com



de.elv.com/forum

Nutzen Sie auch das ELV Technik-Netzwerk, um sich mit anderen Technikbegeisterten über Ihre Anliegen auszutauschen.



Smarte Servo-Steuerung

Zwei Servos im Smart Home mit dem ELV-SH-WSC kontrollieren

Servos im Smart Home kontrollieren – sind diese kleinen Stellantriebe nicht eher etwas für den Modellbau? Das werden sich vielleicht im ersten Moment viele Enthusiasten der Heim-Automatisierung fragen. Dabei sind die Anwendungsmöglichkeiten unseres Bausatzes ELV Smart Home Servo Control zur Ansteuerung von zwei Servos sehr breit gefächert. Einige Ideen, um Alltagsgegenstände smart zu machen, sind z. B. Futterautomaten, Katzenklappen, Pan-Tilt-Vorrichtungen für Webcams, Modellbau-Signale/-Weichen oder verschließbare kleine Türen bzw. Geheimfächer. Durch die Kompatibilität zu Homematic IP können alle diese Vorrichtungen in das Smart Home eingebunden werden. So wird die Katzenklappe zur intelligenten, zeitgesteuerten Zutrittskontrolle für das Haustier und der Futterautomat gibt genau zur richtigen Zeit die voreingestellte Menge an Tiernahrung aus.

ELV-SH-WSC
Artikel-Nr.
156613
Bausatz-
beschreibung
und Preis:

www.elv.com

i Infos zum Bausatz ELV-SH-WSC

Schwierigkeitsgrad:
leicht

Ungefähre Bauzeit:
0,5 h

Besondere Werkzeuge:
Lötstation

Lötterfahrung:
ja

Programmierkenntnisse:
nein

Elektrische Fachkraft:
nein

ELV Smart Home

Wer sich schon länger mit Homematic IP beschäftigt, wird an diesem Bausatz eine kleine Namensänderung bemerkt haben.

Zukünftig tragen Smart Home Bausätze von der ELV Elektronik AG, die ihren Ursprung im ELVjournal haben, die Bezeichnung „ELV Smart Home powered by homematic IP“. Die Integration in die CCU3 und damit die Bedienung über die WebUI ändert sich aber nicht.

Mit der Namensänderung unterstreichen wir den Fokus, den die Smart Home Bausätze seit jeher im ELVjournal haben. Wir wollen innovative Lösungen vor allem für den Enthusiasten zur Verfügung stellen. Der Bausatz ELV Smart Home Servo Control, der als erster mit diesem neuen Namen erscheint, ist dabei ein Sinnbild für diese Motivation – dem Automatisierungs-Fan viele Freiheiten und Möglichkeiten zu lassen, um neue Anwendungsgebiete zu erforschen.

Bausatz-Details

Doch kommen wir zurück zu unserem Bausatz. Der ELV Smart Home Servo Control (Bild 1) kann zwei Servos ansteuern, und zwar mit 5-12 Volt und maximal 1,25 Ampere pro Servo. Damit besteht die Mög-

lichkeit, auch High-Voltage-Servos zu verwenden. Zwei Bedientasten am Gerät lassen die direkte Ansteuerung zu. So kann die Anwendung schnell getestet oder eben auch unmittelbar bedient werden. Mit drei Bedientasten lassen sich die Endpositionen der Servos separat einstellen. Damit wird sichergestellt, dass der Servo sich nur in einem bestimmten, vorher eingestellten Bereich bewegt.

Über die WebUI der Smart Home Zentrale CCU3 kann zudem je nach Anwendung die Fahrgeschwindigkeit der Servos eingestellt und heruntergesetzt werden. Schließlich gibt es über die Weboberfläche der CCU3 noch die Möglichkeit, eine Abschaltzeit zum Schutz der Servos zu konfigurieren. Außerdem können wie bei anderen Bausätzen bzw. Geräten, die über Homematic IP angesteuert werden, Schaltzeiten im Wochenprogramm konfiguriert und aktiviert bzw. deaktiviert werden.

Ansteuerung der Servos

Servos im Bereich Modellbau sind in unterschiedlichsten Größen und Bauformen erhältlich (Bild 2). Die Ansteuerung und damit die Bewegung der Antriebsachse erfolgt über ein pulsweitenmoduliertes (PWM = Pulse Width Modulation) Signal.

Die Anweisung, welche genaue Position der Stellmotor und damit das an der Achse befestigte Zubehör wie z. B. ein Steuerhorn (Bild 3) einnehmen soll, steckt in dieser Information. Aus diesem Grund ist die manuelle Ansteuerung von Servos nicht ganz so einfach, und es wird zusätzliche Elektronik benötigt. Bei unserem Bausatz wird die Position über Homematic IP an die Servos weitergeleitet und kann von 0 bis 100 Prozent eingestellt werden. Dabei beziehen sich die prozentualen Angaben auf den jeweils durch die Endpositionen festgelegten Bereich.

Servo-Grundlagen

Die Funktionseinheit eines Servos besteht in der Regel aus einem Motor mit Getriebe, einem Positionsgeber (Drehwinkel) und einer Steuerelektronik. Servos werden vorwiegend in der Industrie eingesetzt. Für den Modellbaubereich wurden spezielle Servos entwickelt, die mechanisch sehr klein, für den Funkbetrieb ausgelegt und relativ preiswert sind. Solche Servos werden dann zur Funksteuerung von Modellflugzeugen, -schiffen oder -autos verwendet. Es werden beispielsweise die Fahrrichtung, die Geschwindigkeit oder andere Eigenschaften des jeweiligen Modells per Funk gesteuert.

Wie schon erwähnt, kann ein Servo als Stellmotor bezeichnet werden. Die Position, die der Servo einnehmen soll, wird über eine Stellgröße (Sollwert) zugeführt. Bei den speziell für den Modellbau entwickelten Servos ist dies das bereits oben erwähnte Pulsweitensignal (PWM).

Es stellt sich die Frage: Warum verwendet man keine analoge Steuerspannung? Die Antwort erklärt sich durch die Geschichte der Funkfernsteuerung. Die per Funk übertragene Stellgröße muss dem hochfrequenten Funksignal (HF) aufmoduliert werden. Hier hat man sich, unter anderem auch wegen der Störfestigkeit, für eine Pulswitensteuerung



Bild 1: ELV Smart Home Bausatz „powered by homematic IP“

entschieden. Die Position, die ein Servo einnehmen soll, wird über ebendiese Pulswite eingestellt. Im Prinzip ein digitales Signal, welches mit analoger Technik übertragen wird. Das auf Empfängerseite demodulierte Signal wird direkt auf den angeschlossenen Servo geführt.

In Bild 4 ist der Zusammenhang zwischen Pulswite und Servoposition dargestellt. Das Pulswitensignal wird mit einem Abstand von ca. 20 ms, also einer Frequenz von 50 Hz wiederholt. In Mittelstellung beträgt die Pulslänge 1,5 ms. Wird der Impuls kürzer, dreht sich der Servo nach rechts und umgekehrt nach links. Der Drehbereich muss minimal $\pm 45^\circ$ betragen (Standard). Je nach Preis- und Qualitätsklasse kann der Drehwinkel aber auch bis $\pm 90^\circ$ (Extended) reichen, wie es in Bild 5 dargestellt ist.



Bild 2: Unterschiedliche Servos



Bild 3: Aufsätze für Servos

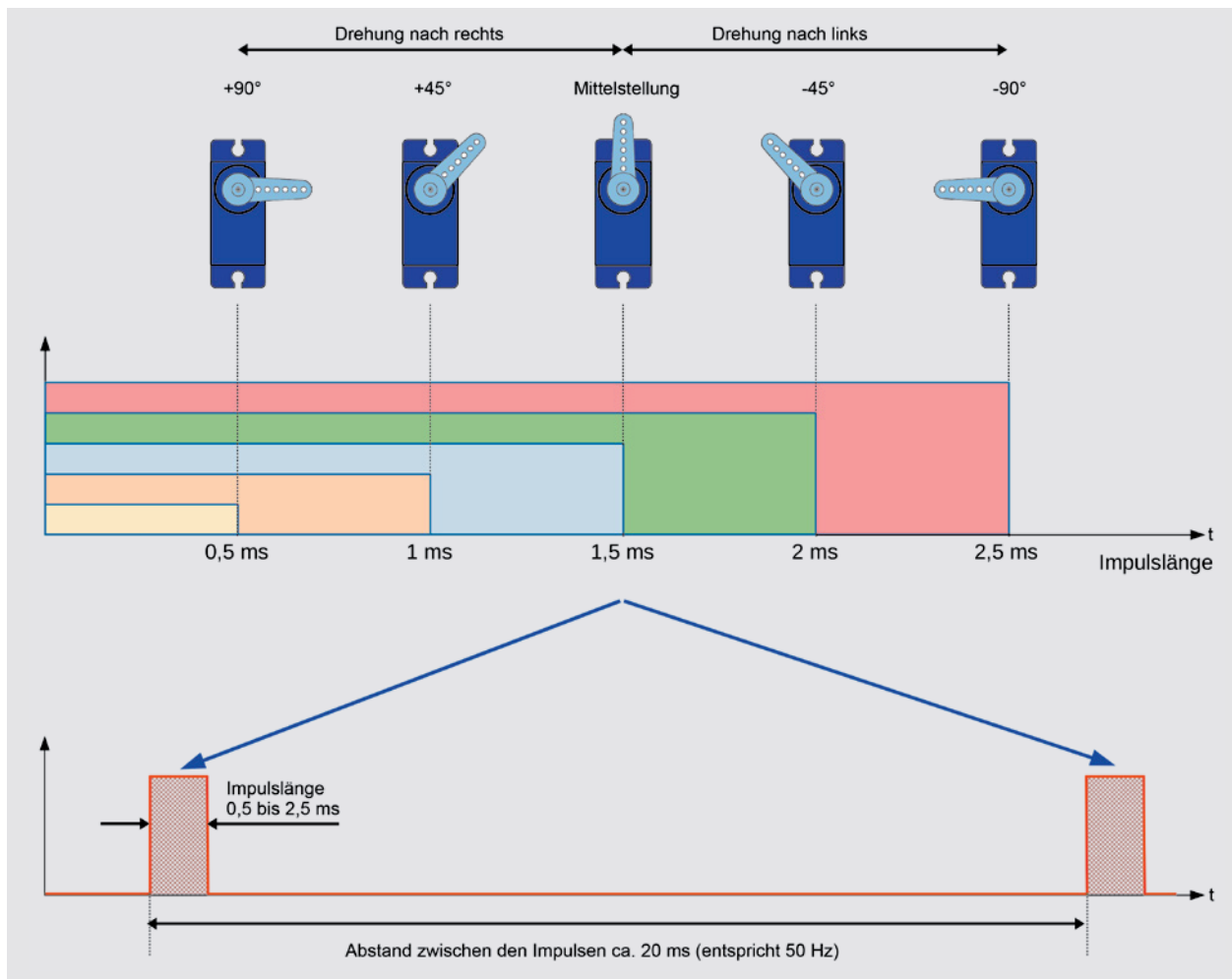


Bild 4:
Impuls­längen
des PWM-
Signals

Das Blockschaltbild (Bild 6) zeigt, aus welchen Bestandteilen der Servo besteht. Der Motor ist über ein Getriebe mit einem Drehwinkelgeber verbunden. Der Drehwinkelgeber ist in der Regel ein Potentiometer, also ein verstellbarer Widerstand. Dieses Poti zeigt die momentane Position (Istwert). Das Steuersignal, welches dem Servo zugeführt wird,

muss zunächst in eine analoge Spannung umgewandelt werden. Dies geschieht mit einem DA-Wandler, der somit den analogen Sollwert generiert. Die Werte Soll und Ist werden einem Vergleichler zugeführt, der den Motor ansteuert. Der Motor wiederum kann durch die Motorsteuerung in beide Richtungen gedreht werden. Erst wenn Soll- und Istwert identisch sind, bleibt der Motor stehen.

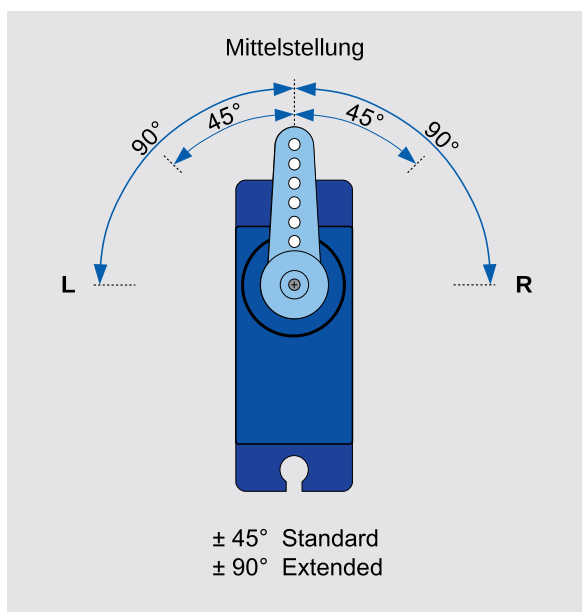


Bild 5: Drehwinkel von Servos

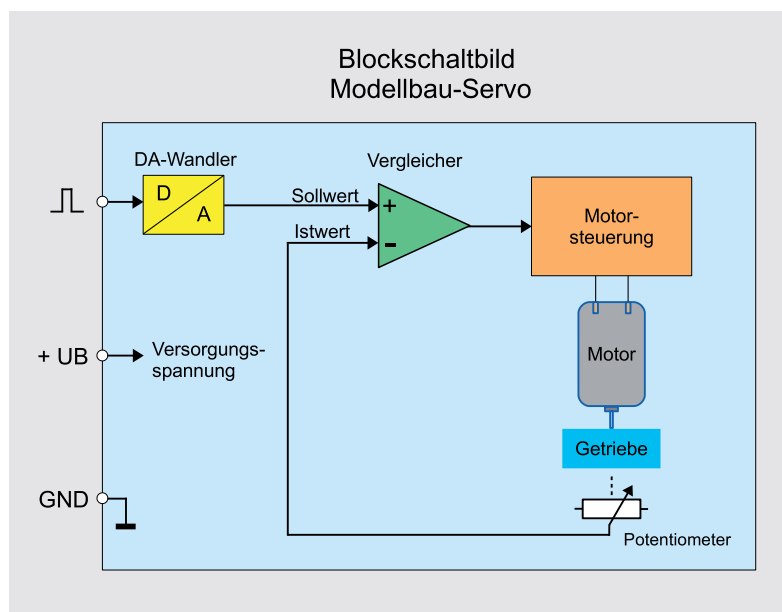


Bild 6: Blockschaltbild eines Servos

Schaltung

Versorgungsspannungen

Aus der Eingangsspannung werden zuerst 4 Volt mit dem Step-down-Converter U1 für den Servo-Coprozessor und 3,3 Volt über den sich anschließenden Linearregler VR1 für den Hauptprozessor, den Transceiver und das EEPROM erzeugt (Bild 7).

Der P-Channel MOSFET Q1 am Spannungseingang arbeitet als Verpolungsschutz und der PTC RT1 dient als Sicherungselement zum Überstromschutz und schützt damit die nachgelagerte Elektronik des ELV-SH-WSC.

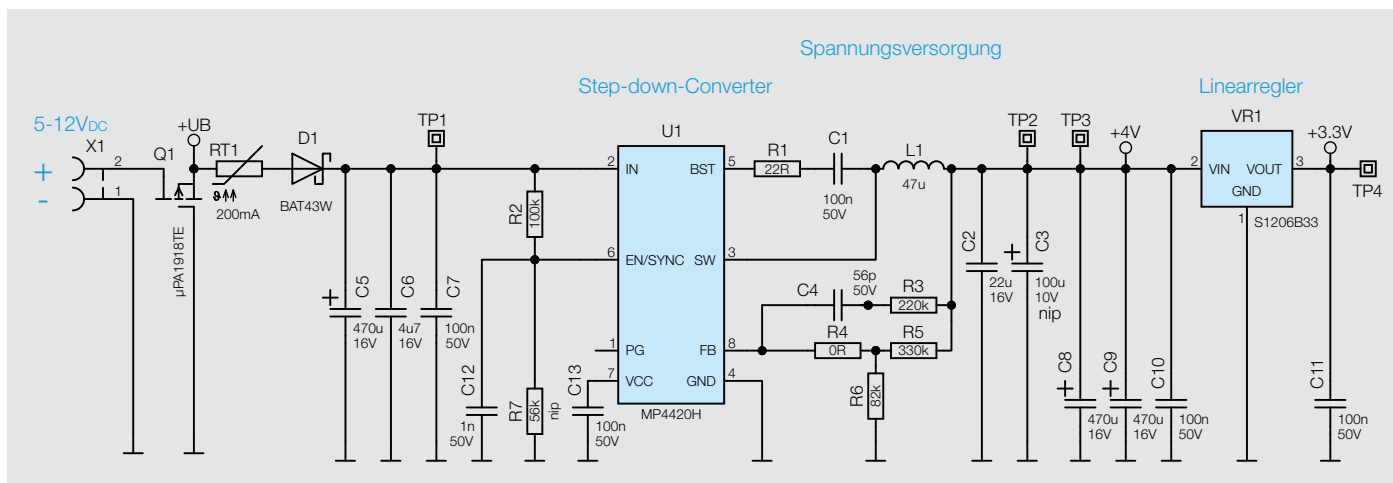


Bild 7: Schaltbild des ELV-SH-WSC – Baugruppe Versorgungsspannungen

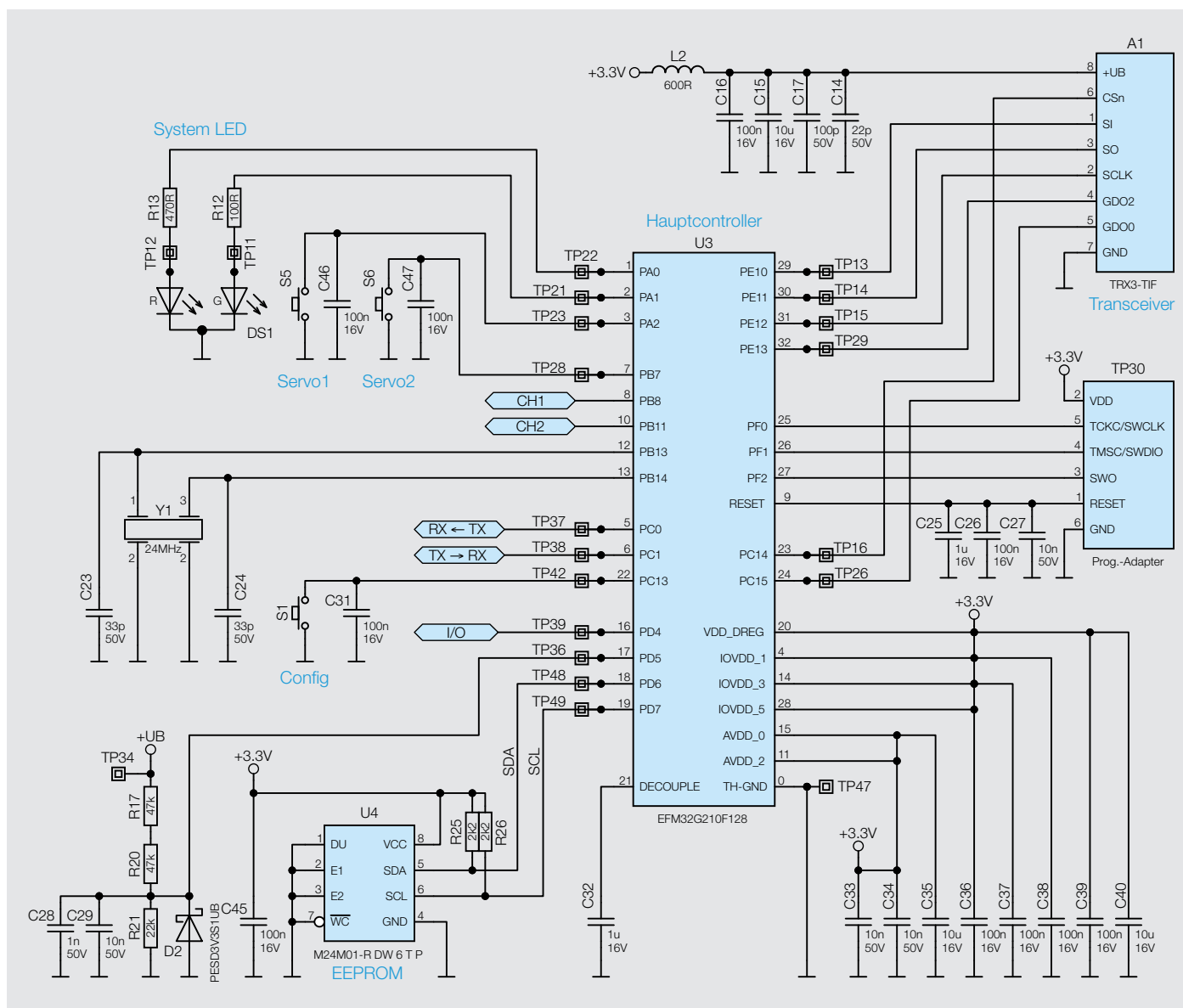


Bild 8: Schaltbild des ELV-SH-WSC – Baugruppe Hauptcontroller

Die Diode D1 entkoppelt die Versorgungsspannung der Elektronik von der Versorgungsspannung der Servos, um Spannungsschwankungen in der Versorgungsspannung während des Betriebs der Servos zu vermeiden. Sie wird unterstützt durch die Kondensatoren C5, C8 und C9, die durch ihre hohe Kapazität Spannungsausfälle kurzzeitig überbrücken können und mit C2, C6 und C7 gleichzeitig als Filter fungieren.

R1-R6, C1, C4, C12, C13 und L1 bilden die notwendige Beschaltung des Step-down-Converters U1, um eine Spannung von 4 Volt bereitstellen zu können.

Hauptcontroller

Der Hauptcontroller (Bild 8) übernimmt die Ansteuerung des Servo-Coprozessors und die Funkkommunikation, dafür steht ihm der Transceiver A1 zur Verfügung. Die Spannungsversorgung für A1 wird über L2 und C14-C17 gefiltert, um Störungen des Transceivers zu verhindern. Wie bei Homematic IP und powered by Homematic IP Schaltungen üblich, finden wir auch hier die Config-Taste S1, die Duo-Color-System LED DS1 und den EEPROM-Speicher U4. Der Takt des Hauptcontrollers wird von Y1 bereitgestellt und beträgt 24 MHz.

Über das Widerstandsnetzwerk R17 und R20-R21, zusammen mit den Filterkondensatoren C28 und C29 sowie der Diode D2 zum Schutz vor Überspannungen kann der Controller die Versorgungsspannung des Geräts messen.

Mittels der Tasten S5 und S6 lassen sich die beiden Ausgangskanäle (Servos) direkt am Gerät steuern. Die Kondensatoren C25-C27, C31-C40 und C46-C47 dienen als Filter und zur Spannungsstabilisierung.

Die Kommunikation mit dem Coprozessor erfolgt über UART (RX, TX) und zusätzliche Steuerleitungen.

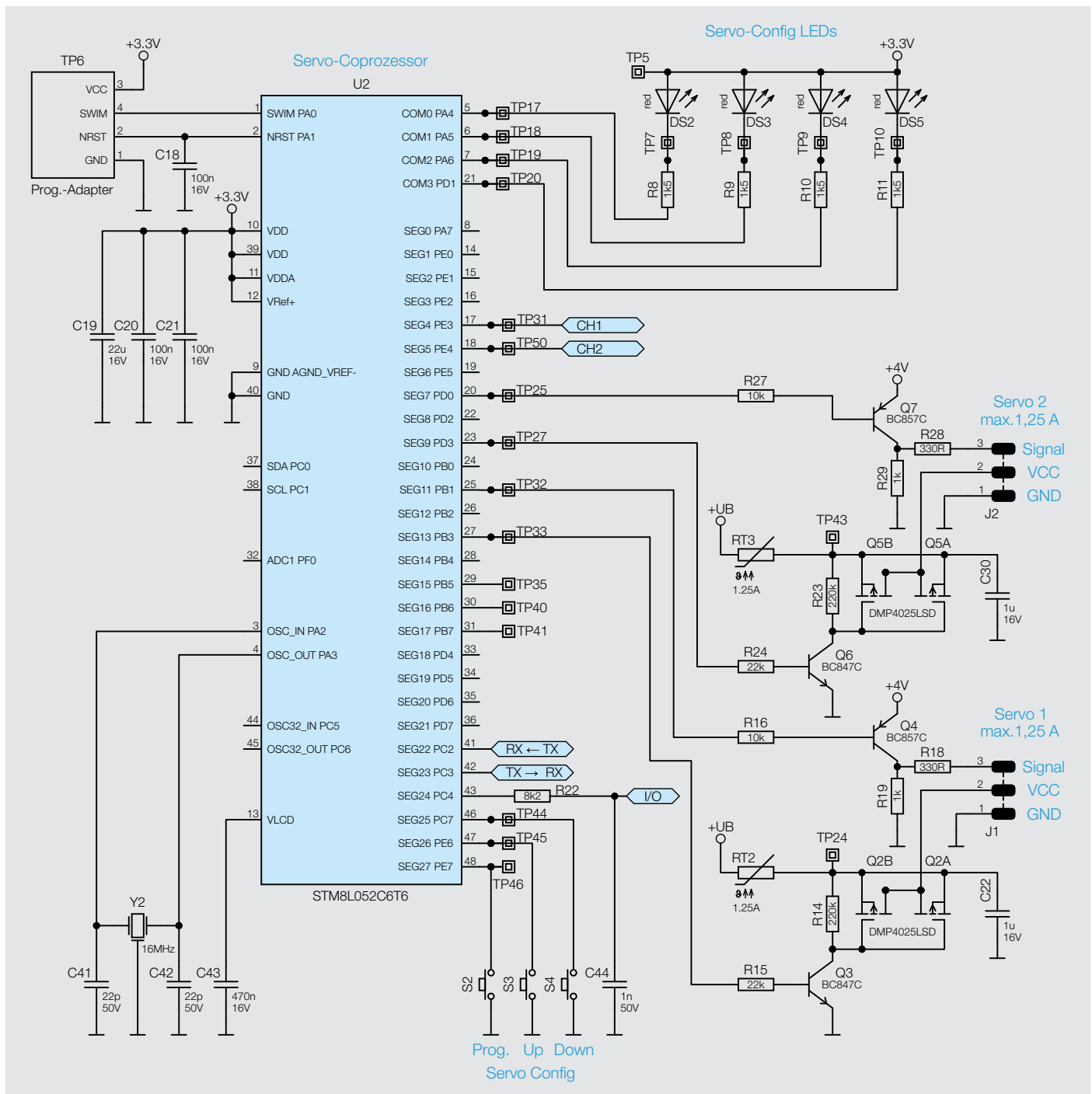


Bild 9: Schaltbild des ELV-SH-WSC - Baugruppe Servo-Coprozessor

Servo-Coprozessor

Der Servo-Coprozessor (Bild 9) übernimmt die Ansteuerung der Servos. Mittels R27–R29 und Q7 bzw. R16, R18, R19 und Q4 erfolgt die Generierung des Steuersignals für die Servos.

Über R23–R24 und Q5 bzw. R14–R15 und Q2 können die Versorgungsspannungen der Servos abgeschaltet werden, um die Servos zu schonen.

Die Tasten S2–S4 und die LEDs DS2–DS5 dienen zur Konfiguration der Endpositionen der Servos.

Um möglichst genaue Timings für die Ansteuerung der Servos zu garantieren, wird der Coprozessor vom Quarz Y2 mit einem Takt von 16 MHz betrieben.

C18–C21 dienen als Filter und zur Spannungsstabilisierung.



Wichtiger Hinweis:

Zur Gewährleistung der elektrischen Sicherheit muss es sich bei der speisenden Quelle um eine Sicherheits-Schutzkleinspannung handeln.

Nachbau

Dank der schon vorbestückten SMD-Bauteile müssen nur noch wenige Bauelemente bestückt und die Platine in das Gehäuse eingesetzt werden. Die Platinenfotos und die Bestückungspläne (Bild 10) zeigen die fertig aufgebauten Platinen.

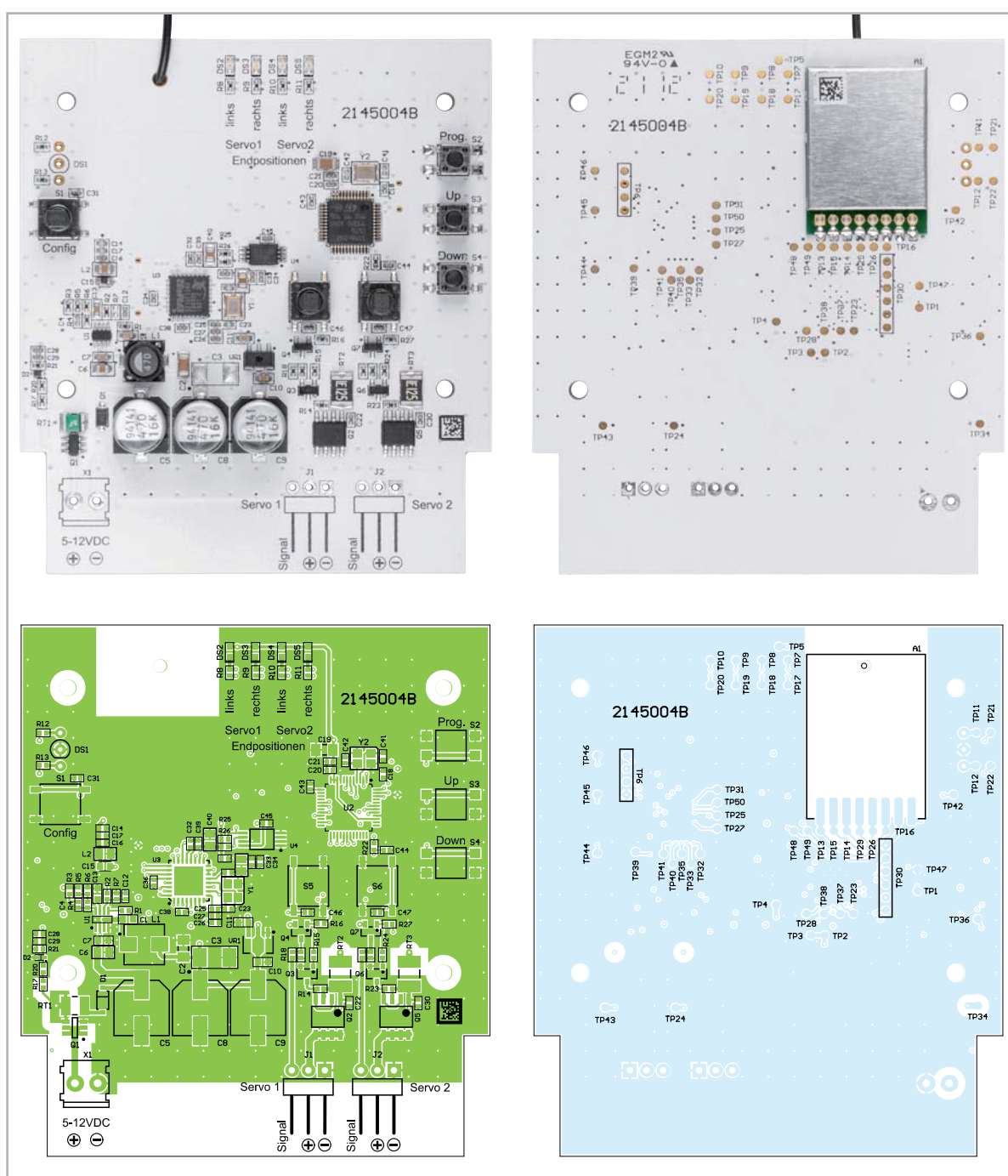


Bild 10: Platinenfotos und Bestückungspläne von der Bestückungsseite (links) und von der Lötseite (rechts)

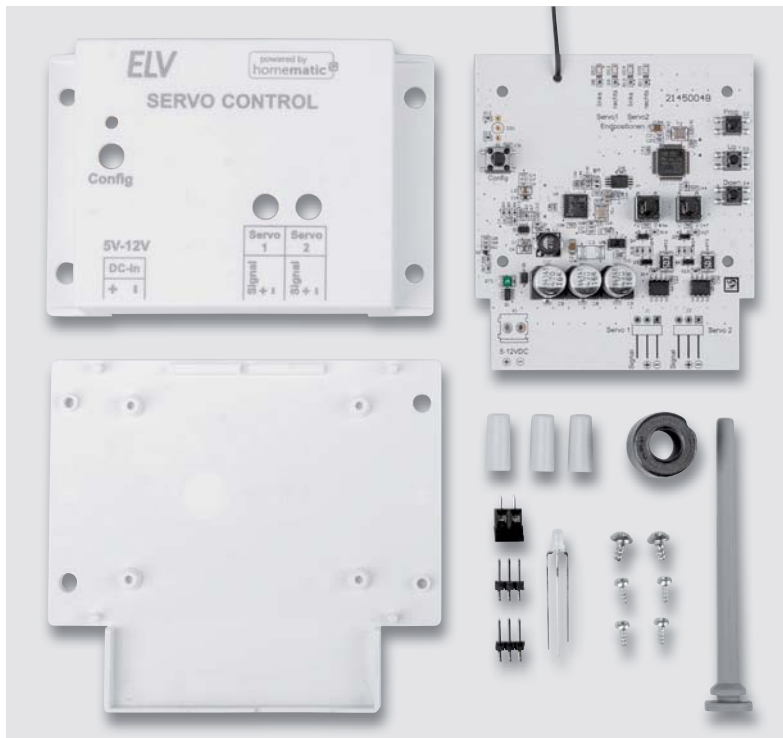


Bild 11: Alle im Bausatz enthaltenen Bauteile

Alle im Bausatz enthaltenen Bauteile sind in [Bild 11](#) dargestellt. Es müssen nur noch die Klemme X1 und die beiden abgewinkelten dreipoligen Stiftleisten J1 und J2 und die LED DS1 von oben in die Platine eingesetzt und auf der Unterseite verlötet werden.

Bei den Bauteilen muss beim Zusammenbau auf die korrekte Ausrichtung geachtet werden, die Bauteile sollten plan auf der Platine aufliegen und die Pins der Stiftleisten parallel zur Platine verlaufen ([Bild 12](#)).

Widerstände:

| | |
|---------------------|---------------|
| 0 Ω/SMD/0402 | R4 |
| 22 Ω/SMD/0402 | R1 |
| 100 Ω/SMD/0402 | R12 |
| 330 Ω/SMD/0402 | R18, R28 |
| 470 Ω/SMD/0402 | R13 |
| 1 kΩ/SMD/0402 | R19, R29 |
| 1,5 kΩ/SMD/0402 | R8-R11 |
| 2,2 kΩ/SMD/0402 | R25, R26 |
| 8,2 kΩ/SMD/0402 | R22 |
| 10 kΩ/SMD/0402 | R16, R27 |
| 22 kΩ/SMD/0402 | R15, R21, R24 |
| 47 kΩ/SMD/0402 | R17, R20 |
| 82 kΩ/SMD/0402 | R6 |
| 100 kΩ/SMD/0402 | R2 |
| 220 kΩ/SMD/0402 | R3, R14, R23 |
| 330 kΩ/SMD/0402 | R5 |
| PTC/0,2 A/30 V/SMD | RT1 |
| PTC/1,25 A/16 V/SMD | RT2, RT3 |

Kondensatoren:

| | |
|----------------------|--|
| 22 pF/50 V/SMD/0402 | C14, C41, C42 |
| 33 pF/50 V/SMD/0402 | C23, C24 |
| 56 pF/50 V/SMD/0402 | C4 |
| 100 pF/50 V/SMD/0402 | C17 |
| 1 nF/50 V/SMD/0402 | C12, C28, C44 |
| 10 nF/50 V/SMD/0402 | C27, C29, C33, C34 |
| 100 nF/16 V/SMD/0402 | C16, C18, C20, C21, C26, C31, C36-C39, C45-C47 |
| 100 nF/50 V/SMD/0603 | C1, C7, C10, C11, C13 |
| 470 nF/16 V/SMD/0402 | C43 |
| 1 μF/16 V/SMD/0402 | C22, C25, C30, C32 |
| 4,7 μF/16 V/SMD/0805 | C6 |
| 10 μF/16 V/SMD/0805 | C15, C35, C40 |
| 22 μF/16 V/SMD/1206 | C2, C19 |
| 470 μF/16 V/SMD | C5, C8, C9 |

Halbleiter:

| | |
|--|---------|
| MP4420H/SMD | U1 |
| ELV211744/SMD | U2 |
| ELV211745/SMD | U3 |
| M24M01-DF DW 6 T G/TSSOP-8 | U4 |
| S1206B33U3T1/MCP1700T-3302E/MB/SOT89-3 | VR1 |
| uPA1918TE/SMD | Q1 |
| DMP4025LSD/ SMD | Q2, Q5 |
| BC847C/SMD | Q3, Q6 |
| BC857C/SMD | Q4, Q7 |
| BAT43W/SMD | D1 |
| PESD3V3S1UB/SMD | D2 |
| Duo-LED/rot/grün/3 mm | DS1 |
| LED/rot/SMD/0603 | DS2-DS5 |

Sonstiges:

| | |
|---|------------|
| Sender-/Empfangsmodul TRX3-TIF, 868 MHz | A1 |
| Quarz, 16.000 MHz, SMD | Y2 |
| Speicherdrossel, SMD, 47 μH / 590 mA | L1 |
| Chip-Ferrit, 600 Ω bei 100 MHz, 0603 | L2 |
| Quarz, 24.000 MHz, SMD | Y1 |
| Stiftleisten, 1x 3-polig, abgewinkelt | J1, J2 |
| Mini-Drucktaster TC-06106-075C, | |
| 1x ein, SMD | S1, S5, S6 |
| Taster mit 0,9 mm Tastknopf, | |
| 1x ein, SMD, 3,8 mm Höhe | S2-S4 |
| Schraubklemme, 2-polig, Drahteinführung 90°, | |
| RM = 3,5 mm, THT, black | X1 |
| Gehäuseoberteil für ELV-SH-WSC, bedruckt, weiß | |
| Gehäuseunterteil für ELV-SH-WSC, bedruckt, weiß | |
| 3x Tastkappen | |
| 4x Kunststoffschrauben, 2,2 x 5 mm | |
| 2x Kunststoffschrauben, 3,0 x 5 mm | |
| Antennenkopf, grau | |
| Zylinder-Ferrit-Ringkern, 16,5 (8) x 16 mm | |

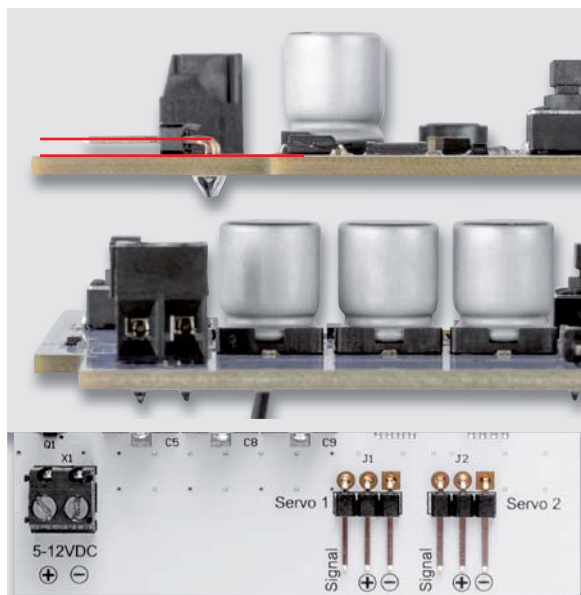


Bild 12: Bei den Bauteilen muss beim Zusammenbau auf die korrekte Ausrichtung und die Parallelität der Stiftleisten zur Platine geachtet werden.

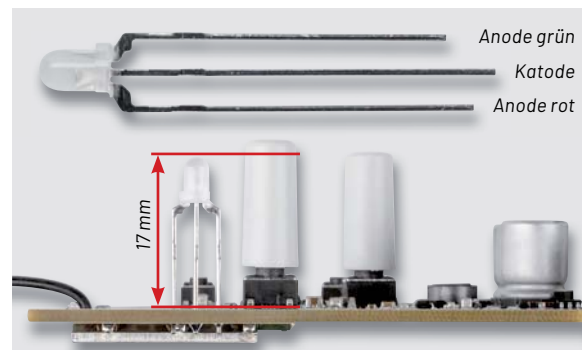


Bild 13: Ausrichtung und Abstand der LED zur Platine



Bild 14: Befestigung der Platine in der Gehäuseunterschale



Bild 15: Montage der Gummiantenne



Bild 16: Einführen der Drahtantenne in die Gummiantenne

Als Nächstes wird das Antennenkabel in die Gummiantenne eingeführt, während das Gehäuseoberteil aufgesetzt wird (Bild 16).





Bild 17: Der fertig aufgebaute Bausatz

Servo-Einstellung Hardware

Modellbau-Servos weisen je nach Hersteller unterschiedliche Belegungen und farbliche Kennzeichnungen auf. Die Zuordnung der gängigen Stecker ist in Bild 19 dargestellt.

Das Gerät hat zwei Kanäle mit einer Einstellung 0-100 %, welche dem Bereich zwischen den eingestellten Endpositionen entspricht (Bild 20).

Zur Einstellung der Endpositionen der Servos muss das Gerät an die für die Servos geeignete Versorgungsspannung angeschlossen werden und die Stecker der zu konfigurierenden Servos richtig mit den Stiftleisten verbunden werden.

Für jeden Servo können zwei Endpositionen programmiert werden. Die Positionen werden auch bei Spannungsausfall abgespeichert. Zur Programmierung der beiden Endpositionen muss zunächst die Gehäuseoberseite vom ELV-SH-WSC abgenommen werden. Um in den Programmiermodus zu gelangen, ist die Taste Prog. (S2) für mindestens 2 s gedrückt zu halten. Nun blinkt die erste LED Servo1 - links auf der Platine. Mit den Tasten Up (S3) und Down (S4) kann die Position (L) des Servos verändert werden. Durch weiteres Drücken der Taste Prog.

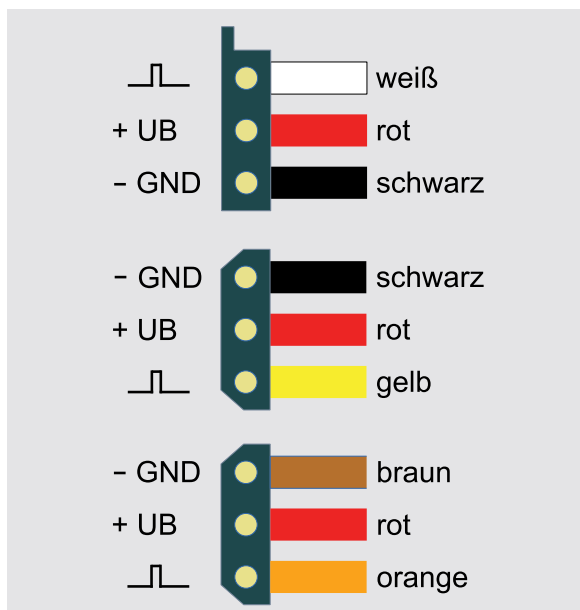


Bild 19: Anschlussbelegung unterschiedlicher Servostecker

Zuletzt wird das Gehäuseoberteil mit zwei Schrauben festgeschraubt. Der Bausatz ist damit fertig aufgebaut (Bild 17).



Hinweis:

Störfestigkeit

Um Beeinflussungen der Servoposition aufgrund von Störsignalen auf der Betriebsspannung zu verhindern, muss ein Ferritring in die Zuleitung eingebracht werden.

Hierzu wird die Zuleitung zweimal durch den Ferritring geführt (Bild 18).



Bild 18: Der Ferritring in der Zuleitung verhindert die Beeinflussung durch Störsignale.

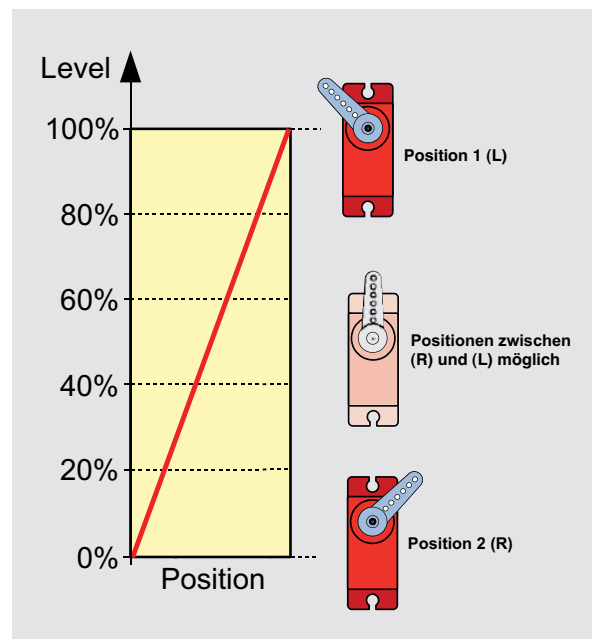
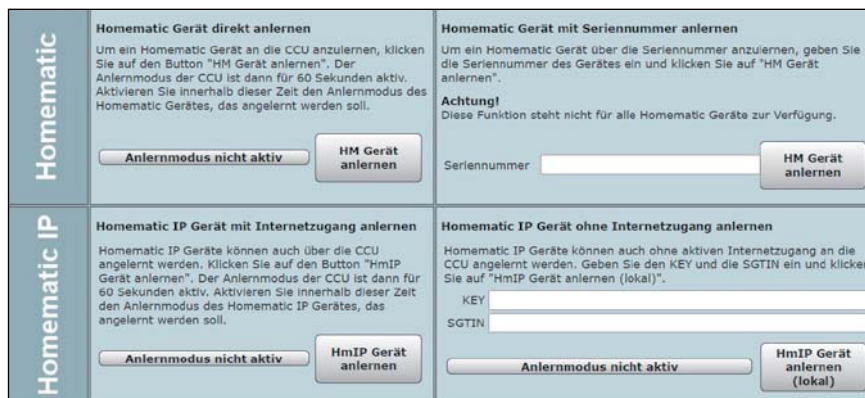


Bild 20: Prozentuale Einstellung im Verhältnis zur Servo-Position

Bild 21: Über den Anlernmodus der WebUI wird der ELV-SH-WSC an die CCU3 angelernt.



blinkt die LED Servo1 – rechts, die die zweite Position (R) des Servos 1 signalisiert. Auch hier wird mit den beiden Tasten Up und Down die Position eingestellt. Betätigt man den Taster Prog. erneut, gelangt man zur Einstellung für den zweiten Servo. Hier wiederholt sich der Vorgang wie bei Servo 1 beschrieben. Nachdem alle vier Positionen eingestellt sind, werden sie gespeichert und der Programmiermodus wird verlassen.

Ist kein zweiter Servo angeschlossen, betätigt man den Taster Prog. so lange, bis der Programmiermodus verlassen wird.

Laut ihrer Spezifikation sollten Servos nicht im Dauerbetrieb (> 1h) verwendet werden. Um dies zu berücksichtigen, kann die Versorgungsspannung nach einer konfigurierbaren Zeit abgeschaltet werden (s. Konfiguration in der WebUI, Bild 22). Hat der Servo seine Position erreicht, wird die Versorgungsspannung für den Servo abgeschaltet. Sobald sich die Positionsvorgabe verändert, wird der Servo wieder eingeschaltet. Die Zeit bis zu Abschaltung lässt sich in der WebUI der CCU3 unter Kanalparameter einstellen (Bild 22) und über die Einstellung unendlich auch deaktivieren.

Wichtiger Hinweis!

Der Programmiermodus erlaubt einen Einstellbereich, der eventuell außerhalb der erlaubten Spezifikation des Servos liegt. Der Motor des Servos versucht, die vorgegebene Position anzufahren, was mechanisch aber nicht möglich ist. Dies führt zu einer ständigen Stromaufnahme und kann auf längere Sicht den Servo beschädigen. Aus diesem Grund sollte man beim Programmieren wie folgt vorgehen: Wird der Endanschlag erreicht (Servo dreht sich nicht weiter), fährt man durch Betätigen von Up bzw. Down die Position ein kleines Stück in die entgegengesetzte Richtung zurück, sodass sich die aktuelle Position kurz vor dem Endanschlag befindet. Wenn man die Schaltung des ELV-SH-WSC an ein Netzteil anschließt, lässt sich dies an der Stromaufnahme gut erkennen. Im Normalbetrieb (Motor steht) beträgt die Stromaufnahme ca. 30-80 mA. Sobald der Motor dreht, steigt die Stromaufnahme, abhängig von der Größe des Servos, stark an.

Anlernen an die CCU3

Um das Gerät an die Smart Home Zentrale CCU3 anzulernen, ist zuerst der entsprechende Anlernmodus zu starten. In Bild 21 ist der relevante Teilausschnitt aus dem CCU3-Dialog zu sehen. Danach sollte ein kurzer Tastendruck der Systemtaste S1 (Config) am ELV-SH-WSC vorgenommen werden, falls dieser bereits länger als 3 min an seiner Versorgungsspannung angeschlossen ist. Nun meldet sich das Gerät mit einer Anfrage zum Verbinden bei der Zentrale.

Soll an dem Bausatz ein Werks-Reset vorgenommen werden, ist die Systemtaste S1 für mindestens 4 s gedrückt zu halten, bis die danebenliegende Duo-LED DS1 orange blinkt. Nach kurzem Loslassen des Tasters ist dieser erneut für 4 s zu betätigen, bis die LED grün leuchtet. Jetzt wird der Reset durchgeführt und die Taste kann losgelassen werden.

Wenn der ELV-SH-WSC an eine CCU3 angemeldet ist, befindet sich das Gerät zunächst im Posteingang. Hier sind die grundlegenden Konfigurationen wie die Vergabe eines Namens oder die Raumzuordnung vorzunehmen, und man kann einen ersten Verbindungstest durchführen.



Bild 22: Einstellmöglichkeiten für Drehrichtung und Einschaltdauer der Servos (im Bild nur für Servo 1)

| Name | Raum | Gewerk | Letzte Änderung | Control |
|---|------|--------|---------------------|---|
| Filter ELV-SH-WSC 03040584770FF:3 Statusmitteilung Servosteuerung | | | 25.08.2021 12:18:23 | Servoposition 47.0% Status Normal |
| ELV-SH-WSC 01040584770FF:4 Servosteuerung | | | 25.08.2021 12:18:21 | Servoposition 47.0% L N R Geschwindigkeit/Fahrzeit 5 Fast Slow |
| ELV-SH-WSC 01040584770FF:5 Servosteuerung | | | 25.08.2021 12:17:54 | Servoposition 0.0% L N R |
| ELV-SH-WSC 03040584770FF:6 Servosteuerung | | | 25.08.2021 12:17:54 | Servoposition 0.0% L N R |

Bild 23: Einstellmöglichkeiten zur Position und Fahrgeschwindigkeit der Servos (im Bild nur für Servo 1)

Konfiguration in der WebUI

Die Drehrichtung lässt sich in den Einstellungen der Geräteparameter (Einstellungen → Geräte, Bild 22) in der WebUI der CCU3 auch umkehren. Hier kann zudem u. a. der Parameter zur Einschaltdauer angepasst werden.

Unter Status und Bedienung → Geräte können die Einstellungen zur Servoposition und Geschwindigkeit verändert werden (Bild 23).



Bild 24: Anwendungsbeispiel Futterautomat

Anwendungsbeispiel Futterautomat

Ein mögliches Anwendungsbeispiel mit dem Bausatz ELV Smart Home Servo Control ist ein Futterautomat für Katze, Hund oder andere Haustiere. Damit kann man seine Lieblinge automatisiert mittels Zeitsteuerung (Wochenprogramm) oder manuell über eine Homematic IP Fernbedienung füttern. Das ist nicht nur bequem, sondern man kann so auch die zugeführte Futtermenge sehr genau steuern.

Bei der Online-Plattform Thingiverse, die Tausende von Modellen für den 3D-Druck zur Verfügung stellt, gibt es einige Futterautomaten bzw. Pet Feeder für Katze, Hund oder Fische, welche mittels Servos gesteuert werden. Kombiniert mit dem ELV-SH-WSC ergibt sich so ein Futterautomat powered by Homematic IP.

Wir haben für unser Anwendungsbeispiel das 3D-Druck-Modell <https://www.thingiverse.com/thing:2400261/> ausgedruckt und mit unseren ELV Smart Home Servo Controller versehen (Bild 24).

Liest man sich die Beschreibung und das Beispiel für die Ansteuerung auf Thingiverse durch, erkennt man schnell, wie einfach einem die Bedienung durch den ELV-SH-WSC gemacht wird und wie komfortabel die Steuerung durch die Smart Home Zentrale CCU3 realisiert werden kann. **ELV**

Technische Daten

| | |
|--|--|
| Geräte-Kurzbezeichnung: | ELV-SH-WSC |
| Versorgungsspannung: | 5–12 V _{DC} |
| Stromaufnahme: | 2,5 A max. |
| Positionen: | 2 Positionen programmierbar (je Servo) |
| Ausgänge: | 2x Servo/1,25 A pro Kanal max. |
| Leitungslängen: | 3 m max. |
| Empfängerkategorie: | SRD-Category 2 |
| Funk-Frequenzband: | 868,0–868,6 MHz 869,4–869,65 MHz |
| Duty-Cycle: | < 1 % pro h / < 10 % pro h |
| Maximale Funk-Sendeleistung: | 10 dBm |
| Typ. Funk-Freifeldreichweite: | 330 m |
| Abmessungen inkl. Antenne (B x H x T): | 100 x 159 x 28 mm |
| Gewicht: | 80 g |

Geeignete Servos:

Jamara Servo mit Kunststoffgetriebe: Artikel-Nr. 251729
 Jamara Servo Q7 JRDigital mit Kunststoffgetriebe:
 Artikel-Nr. 251730
 Joy-IT PWM Servomotor: Artikel-Nr. 145168

Sie haben Post

Briefkastenmelder für das Smart Home

Einigen Lesern ist vielleicht noch die Meldung aus der Werbung geläufig: „Sie haben Post.“ Zu Beginn der E-Mail-Zeiten war das die Ansage auf einem Windows-Rechner für eine neue Nachricht im Posteingang. Auch im Smart Home taucht diese Meldung immer wieder auf: Es ist die Benachrichtigung, dass jemand etwas in den Briefkasten geworfen hat. In den unterschiedlichsten Smart Home Foren finden Sie viele Selbstbaulösungen für einen Briefkastenmelder. In diesem Beitrag stellt unser Autor Harry Kellner eine davon vor.



Hardware-Komponenten

Die Hardware in unserem Projekt besteht aus einer 6-fach-Kontaktschnittstelle HmIP-FCI6 ([1], [2], Bild 1) aus dem Homematic IP Programm und zwei Reed-Kontakten. Zwei Magnete (z. B. von zwei nicht mehr benötigten Homematic HM-Sec-SC, normale Magnete funktionieren aber genauso gut) lösen die Reed-Kontakte aus: einer am Briefkastendeckel (Bild 2) und einer an der Briefkastenklappe. Hier kann man entweder das Bauteil (z. B. [3]) direkt oder als fertiges Modul, das von verschiedenen Herstellern angeboten wird, verwenden.

Die Kombination aus Reed-Kontakt und Magnet meldet das Öffnen des Briefkastendeckels (= Posteinwurf) und das Öffnen der Briefkastenklappe (= Entleeren). Die beiden Kontakte belegen am HmIP-FCI6 die Kanäle 1 und 2 (Bild 3).

Der Homematic IP FCI6 kann beispielsweise unterhalb des Briefkastens angebracht werden, um eine möglichst störungsfreie Funkverbindung zu seiner Zentrale zu gewährleisten (Bild 4). Für den einfachen Batteriewechsel (2x AAA) ist er lediglich mit einem Klettband fixiert – aber ein Diebstahlschutz ist das natürlich nicht.

Die hier gezeigte Lösung mit den Reed-Kontakten arbeitet am Briefkasten des Autors seit Langem sehr zuverlässig. Der Weg dahin war eine Weiterentwicklung der verschiedensten Ideen:

- Zuerst wurde ein Homematic Fenster- und Türkontakt HM-Sec-SC zweckentfremdet und parallel zum internen Reed-Kontakt des externen Meder-Kontakts angelötet. Allerdings waren die Zuverlässigkeit des Funksignals und die Lebensdauer der Knopfzellen vor allem in der kalten Jahreszeit nicht so gut.
- Auch das Homematic 3-Kanal-Funk-Schließerkontakt-Interface kam auf Dauer nicht zum Einsatz. Hier waren das Funksignal und die Knopfzellen der Grund für einen Austausch der Hardware.
- Der nachfolgende Fibaro Universal-Sensor FGBS-321 hatte nur ein sehr kurzes Intermezzo. Die Stromversorgung erfolgte über eine 9-V-Blockbatterie und das hat dem Ganzen ein schnelles Ende bereitet, da die Batterie keine drei Wochen durchhielt.

Bild 1: ELV Bausatz Homematic IP Kontaktschnittstelle Unterputz 6-fach HmIP-FCI6



Bild 2: Reed-Kontakte und Magnete werden am Briefkastendeckel und an der Briefkastenklappe angebracht.

| HomeMatic | | Admin | | Alarmmeldungen (0) | | Abmelden | |
|-------------------------|--|---|--|-----------------------------|---|---|--|
| homematic | | Startseite > Programme und Verknüpfungen > Programme | | Servicemeldungen (0) | | | |
| Startseite | | Status und Bedienung | | Programme und Verknüpfungen | | Einstellungen | |
| | | | | | | Geräte anlernen Hilfe | |
| FCI6.Briefkasten:1_kurz | | Kanalzustand: FCI6.Briefkasten:1 bei Tastendruck kurz | | Löschen | <input checked="" type="checkbox"/> aktiv | <input checked="" type="checkbox"/> bedienbar | <input checked="" type="checkbox"/> sichtbar |
| FCI6.Briefkasten:1_lang | | Kanalzustand: FCI6.Briefkasten:1 bei Tastendruck lang | | Bearbeiten | <input checked="" type="checkbox"/> aktiv | <input checked="" type="checkbox"/> bedienbar | <input checked="" type="checkbox"/> sichtbar |
| FCI6.Briefkasten:2_kurz | | Kanalzustand: FCI6.Briefkasten:2 bei Tastendruck kurz | | Löschen | <input checked="" type="checkbox"/> aktiv | <input checked="" type="checkbox"/> bedienbar | <input checked="" type="checkbox"/> sichtbar |
| FCI6.Briefkasten:2_lang | | Kanalzustand: FCI6.Briefkasten:2 bei Tastendruck lang | | Bearbeiten | <input checked="" type="checkbox"/> aktiv | <input checked="" type="checkbox"/> bedienbar | <input checked="" type="checkbox"/> sichtbar |

Bild 3: Kanalbelegung der Kontakte des HmIP-FCI6 in der WebUI

- Eine optimale und sehr zuverlässige Lösung kam schließlich mit dem oben beschriebenen Einsatz des Homematic IP Bausatzes (HmIP-FCI6): Die Funkverbindung zur Zentrale ist sehr gut, die Standardbatterien sind immer vorrätig und der erste Satz hat 865 Tage (!) durchgehalten.

Die komplette Haussteuerung erfolgt in diesem Smart Home über eine SymBox^{neo} der Symcon GmbH [4] aus Lübeck. Das ist im Kern ein Raspberry Pi Compute Module 3+ mit einem eigenen, auf die Hardware und das Anwendungsprogramm angepassten Betriebssystem namens SymOS.



Bild 4: Der HmIP-FCI6 kann z.B. an der Unterseite des Briefkastens montiert werden.

Smart Home Software

Als Hausautomationsprogramm kommt IP-Symcon (IPS) ebenfalls von der Symcon GmbH zum Einsatz (s. Kasten Buchvorstellung). Zusammen mit der SymBox ist es eine smarte Komplettlösung aus einer Hand. Das integrierte SymOS ist speziell für IP-Symcon entwickelt und erspart einen Großteil der müßigen Systemkonfiguration.

Die Einbindung der Homematic IP Geräte erfolgt über den in IPS integrierten Homematic Socket. Für jedes Homematic Gerät wird ein Homematic Device mit allen vorhandenen Datenpunkten angelegt (Bild 5).

Beim HmIP-FCI6 wird für jeden seiner sechs Kanäle der Status PRESS_LONG und PRESS_SHORT erkannt – für den Briefkasten nutzen wir aber nur die ersten beiden Kanäle. Jede Statusänderung an einem Moduleingang löst in IPS ein Ereignis aus und ruft jeweils ein kurzes PHP-Skript auf.

Das Skript Briefkasten – „Post ist da“ (Code-Beispiel 1)

- setzt eine boolesche Post-Variable,
- setzt eine boolesche Sperr-Variable, damit das Skript nicht immer wieder aufgerufen wird,
- passt sowohl die Icons als auch die Verlinkungen in der Visualisierung an,
- speichert Datum und Uhrzeit in einer Variablen „letzte Postzustellung“,
- aktiviert ein gelbes LED-Blinksignal an zentraler Stelle im Erdgeschoss,
- gibt eine Text- und eine Meldungszeile auf dem Bildschirm aus und
- alarmiert die Hausbewohner über eine Alexa-Sprachausgabe („Es ist Post gekommen“).

```
<?php
// "Post ist da"-Meldung

// Uhrzeit ermitteln
$time          = time();
$datum_uhrzeit = strftime('%d.%m.%y %H:%M', $time) . , Uhr';
$uhrzeit       = strftime('%d.%m.%y %H:%M', $time);

// Variablen deklarieren
$boolBriefkasten = GetValueBoolean(24643);
$boolStoppScript = GetValueBoolean(15096);
$ausgabe = 'Es ist Post gekommen.';
$text    = "Post (letzte Zustellung: " . $uhrzeit2 . ")";

if (!$boolBriefkasten && !$boolStoppScript) {

    // Info-Variable setzen
    SetValueBoolean(24643, true);

    // Script gegen ständiges Wiederholen sperren
    SetValueBoolean(15096, true);

    // Script-Icon anpassen
    IPS_SetIcon(22322, "Postbox1");

    // Link "Briefkasten wurde geleert" einblenden
    IPS_SetHidden(52728, false);
```

```
// Zeit merken
SetValueString(35205, $datum_uhrzeit);
SetValueString(50293, $uhrzeit);

// LED-Display gelb blinken lassen
SetValueInteger(25269, 1);

// Meldung ausgeben
SetValueString(30567, $ausgabe);

// Meldungs-Text ausgeben
IPS_SetName(26044, $text);

// Sprachausgabe
AlexaTextAusgeben(22099, $ausgabe, 60, 'Info');
}
?>
```

Code-Beispiel 2 – „Briefkasten geleert“

Das zweite Skript „Briefkasten geleert“ setzt die Variablen, Icons und Verlinkungen wieder auf den Ausgangszustand zurück.

```
<?php
// Briefkasten wurde geleert (manuelles Skript)

$ausgabe = 'Briefkasten geleert';

// Info-Variable löschen
SetValueBoolean(24643, false);

// Sperr-Variable löschen
SetValueBoolean(15096, false);

// Script-Icon anpassen
IPS_SetIcon(22322, "Postbox0");

// Link "Briefkasten wurde geleert" ausblenden
IPS_SetHidden(52728, true);

// Meldung ausgeben
SetValueString(30567, $ausgabe);
?>
```

Um die Statusänderungen in IP-Symcon zu erkennen, ist es notwendig, in der WebUI der CCU3 bei jedem Tasterkanal ein einfaches Miniprogramm anzulegen. Das CCU-Programm (Bild 6) enthält nur eine „Wenn Tastendruck“-Bedingung ohne weitere Aktionen, aber es muss angelegt werden, damit die Homematic Schnittstelle in IPS die Statusänderungen erkennt.

| ID | Name | Typ | Wert | Aktualisiert |
|-------|--|------------------|-------------|--------------|
| 55651 | FCI6.Briefkasten:0 | HomeMatic Device | | |
| 48305 | FCI6.Briefkasten:1 Türkontakt | HomeMatic Device | | |
| 38331 | PRESS_LONG | Boolean | true | 14:04:57 |
| 55042 | Ereignis: Bei Aktualisierung von "PRESS_LONG (Hardware\HomeMatic\Sonstiges\FCI6.Briefkasten:1 Türkontakt)" | Ereignis | | 14:04:57 |
| 23618 | PRESS_SHORT | Boolean | true | 04.08.2021 |
| 55398 | Ereignis: Bei Aktualisierung von "PRESS_SHORT (Hardware\HomeMatic\Sonstiges\FCI6.Briefkasten:1 Türkontakt)" | Ereignis | | 04.08.2021 |
| 38185 | STATE | Boolean | geleert | 15.10.2021 |
| 53313 | Name | String | Briefkasten | 19.02.2019 |
| 31636 | Raum | String | Außen | 19.02.2019 |
| 47719 | FCI6.Briefkasten:2 Deckelkontakt | HomeMatic Device | | |
| 17583 | PRESS_LONG | Boolean | true | 14:05:00 |
| 29698 | Ereignis: Bei Aktualisierung von "PRESS_LONG (Hardware\HomeMatic\Sonstiges\FCI6.Briefkasten:2 Deckelkontakt)" | Ereignis | | 14:05:00 |
| 15070 | PRESS_SHORT | Boolean | true | 04.08.2021 |
| 55202 | Ereignis: Bei Aktualisierung von "PRESS_SHORT (Hardware\HomeMatic\Sonstiges\FCI6.Briefkasten:2 Deckelkontakt)" | Ereignis | | 04.08.2021 |
| 47679 | STATE | Boolean | geschlossen | 15.10.2021 |
| 46399 | Name | String | Briefkasten | 12.02.2020 |
| 20884 | Raum | String | Außen | 12.02.2020 |
| 39200 | FCI6.Briefkasten:3 | HomeMatic Device | | |
| 27677 | FCI6.Briefkasten:4 | HomeMatic Device | | |
| 49853 | FCI6.Briefkasten:5 | HomeMatic Device | | |
| 47531 | FCI6.Briefkasten:6 | HomeMatic Device | | |

Bild 5: Die Homematic Geräte-Instanzen in IP-Symcon

| Name | Beschreibung | Bedingung (Wenn...) | Aktivität (Dann..., Sonst..) | Aktion |
|-------------------------|--------------|---|------------------------------|---------------------------------------|
| FCI6.Briefkasten:1_kurz | | Kanalzustand: FCI6.Briefkasten:1 bei Tastendruck kurz | | <input type="checkbox"/> systemintern |

Bedingung: Wenn...

Geräteauswahl: FCI6.Briefkasten:1 bei Tastendruck kurz

UND

ODER

Aktivität: Dann... Vor dem Ausführen alle laufenden Verzögerungen für diese Aktivitäten beenden (z.B. Retriggern).

Aktivität: Sonst... Vor dem Ausführen alle laufenden Verzögerungen für diese Aktivitäten beenden (z.B. Retriggern).

Bild 6: Miniprogramm zum Erkennen von Statusänderungen

Diesen „Trick“ brauchen Sie in IP-Symcon zum Beispiel auch bei den folgenden Homematic IP Geräten:

- Klingelsignalerkennung HmIP-DSD-PCB
- 1-fach Kontaktschnittstelle HmIP-FCI1
- 6-fach Wandtaster HmIP-WRC6
- Drehtaster HmIP-WRCR

Einige Homematic Taster, Fernbedienungen und Schnittstellen brauchen diese leeren CCU-Programme, und es taucht im IP-Symcon-Forum immer wieder als vermeintlicher Fehler auf – jetzt wissen Sie, wie das Problem zu lösen ist.

Sobald diese Programme für jeden Tasterkanal angelegt sind, ändern sich auch die zugehörigen PRESS_LONG- und PRESS_SHORT-Variablen in IP-Symcon und die Statusänderungen können über verknüpfte Ereignisse ausgewertet werden. Dafür gibt es in IPS zwei „Briefkasten“-Skripte, die vom Deckel- bzw. Klappenkontakt gestartet werden.

Webfront von IP-Symcon

Die Visualisierung in IP-Symcon nennt sich Webfront und bietet alles, was man sich für die Darstellung der

Zustände im Smart Home wünschen kann. Ein kleines Gimmick für das WebFront (Bild 7) ist in den IPS-Skripten das Setzen unterschiedlicher Icons bei Meldungstexten und Verlinkungen.

Mit IPS_SetIcon() (s. Code-Beispiele) ist es abhängig vom Zustand der Post-Variablen möglich, unterschiedliche Icons anzuzeigen. Auch das Ein- und Ausblenden von Links mit IPS_SetHidden() ist trickreich, denn falls ein Skript-Aufruf keinen Sinn macht, dann braucht er auf dem Bildschirm auch nicht dargestellt zu werden. Über IPS_SetName() können Sie grundsätzlich die Beschriftung der IPS-Objekte bei Bedarf ändern.

Bild 7: Webfront von IP-Symcon

In den Briefkasten-Skripten wird mit den eben gezeigten Befehlen gearbeitet. Es sind mit IP-Symcon sehr interessante Effekte in der Visualisierung möglich. Weitere Tipps und Tricks gibt es in der Online-Dokumentation von IP-Symcon [4] und in Literatur zur Software [5].

Alternativen für Hard- und Software

Natürlich gibt es weitere Ideen, den Einwurf der Post zu erkennen. In den einschlägigen Foren findet man Lösungen mit Lichtschranken oder Reflex-Sensoren im Briefkasten oder etwa Kontakte unter einem doppelten Boden zur Erkennung der eingeworfenen Post. Grundsätzlich gilt jedoch, dass meist die einfachste Lösung zum Ziel führt. Auch für die Visualisierung sind ebenso andere Programme denkbar, wie FHEM [6], openHAB [7] oder Node-RED [8].

Fazit

Die gemachten Erfahrungen lassen sich natürlich verallgemeinern und auf andere Systeme übertragen. Ist der Briefkasten nicht durch eine Kabelverbindung an die Haussteuerung anbindbar, braucht es in der Regel eine funkgestützte, batteriebetriebene Lösung. Für den Fall, dass das Funknetz die Entfernung zur jeweiligen Zentrale nicht abdeckt, kann man alternativ die Anwendung eines LoRaWAN-Moduls in Betracht ziehen. Hiermit erzielt man große Reichweiten bei sehr geringem Stromverbrauch.

Das Basismodul LoRIS-Base [9] aus dem LoRIS-System in Verbindung mit dem LoRIS-Applikationsmodul Kontaktinterface LoRIS-AM-CI1 [10] und den im Beitrag erwähnten Reed-Kontakten könnte dafür eine gute Alternative sein. **ELV**

i Weitere Infos

- [1] Homematic IP 6-fach-Kontakt-Interface HmIP-FCI6: Artikel-Nr. 153502
- [2] Ein Sender statt sechs – Homematic IP 6-fach-Kontakt-Interface HmIP-FCI6 (ELV-Journal 1/2019): Artikel-Nr. 250629
- [3] Reed-Kontakt: Artikel-Nr. 029167
- [4] SymBox^{neo} und IP-Symcon von der Symcon GmbH: <https://www.symcon.de>
- [5] Heimautomation mit IP-Symcon – Integrieren, steuern, automatisieren, Harry Kellner, ISBN 978-3-8362-7583-5
- [6] FHEM – Freundliche Hausautomation und Energie-Messung: https://fhem.de/fhem_DE.html
- [7] openHAB – open Home Automation Bus: <https://www.openhab.org>
- [8] Node-RED von IBM: <https://nodered.org>
- [9] LoRaWAN-Experimentierplattform LoRIS-Base LoRIS-BM-TRX1: Artikel-Nr. 156514
- [10] LoRIS-Contact1 LoRIS-AM-CI1: Artikel-Nr. 156902

Alle Links finden Sie auch online unter: de.elv.com/elvjournals-links

Buchvorstellung



Heimautomation mit IP-Symcon - Ihr Begleiter für ein smartes Zuhause

Autor: Harry Kellner
Rheinwerk Verlag, 707 Seiten, ISBN 978-3-8362-7583-5, 44,90 € (auch als eBook verfügbar)

Mit diesem umfassenden Praxisleitfaden gelingt der Einstieg in jedes Smart Home. Nach einem Überblick über das Thema Hausautomatisierung, einer Erklärung der Grundbegriffe und einer Darstellung der vielen Systeme auf dem Markt beginnt eine Vorstellung der vielfältigen Smart Home Systeme. Neben einer umfangreichen, gut gebilderten Vorstellung der Homematic Komponenten gibt es auch einen Blick auf andere im Musterhaus eingesetzte Geräte.

Sie erfahren, was Sie automatisieren und steuern können, mit welchem Aufwand Sie dabei rechnen müssen und wie Sie Probleme sicher in den Griff bekommen. Am Beispiel der herstellerübergreifenden Software IP-Symcon integrieren Sie die unterschiedlichsten Komponenten zu einer umfassenden Steuerung. Es gibt Anleitungen zur Installation, Einrichtung, Automatisierung und Visualisierung des Programms.

Viele Praxiszenarien aus über 18 Jahren Smart Home Erfahrung helfen Ihnen, eigene Lösungen zu finden und individuelle Steuerungen zu planen. In diesem Buch schauen Sie dem erfahrenen Autor bei der Einrichtung und Konfiguration eines Musterhauses über die Schulter und sammeln Ideen für Ihr eigenes Setup. Und mit Tipps zum Skripten und Sicherheitshinweisen gegen den Ausfall des Systems wird das Buch zu Ihrem hilfreichen Begleiter beim Einstieg in die Welt des Smart Home.

Umfangreiche Experimente mit dem Raspberry Pi



349,- €

Artikel-Nr. 252195

Lieferung ohne Raspberry Pi

All-in-One-Lösung für Elektronik-Experimente

3-in-1-Experimentierlösung JoyPi Note

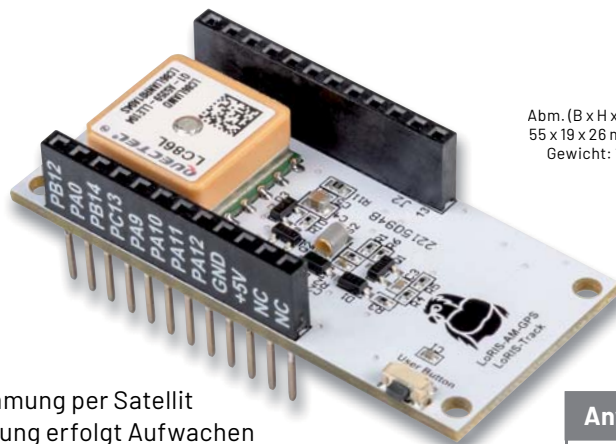


- Komplettes installiertes System – nur noch Raspberry Pi 4 (4 GB oder höher) nach eigener Wahl einbauen und mit der auf der mitgelieferten SD-Speicherkarte installierten Software starten
- Hochwertige Ausführung mit integrierter Experimentier-Plattform, abnehmbarer Funk-Tastatur, Funkmaus und großem Full-HD-IPS-Display (29,5 cm/11,6")
- Wahlweise Netzbetrieb oder mobiler Betrieb über zusätzlich einsetzbare Powerbank (nicht inkl.)
- Integrierte 2-MP-Kamera
- Komplettes Softwarepaket mit Betriebssystem, Programmierumgebungen und Lektionen der Lernplattform (46 Kurse und 18 Projekte für Python und Scratch)
- Umfangreiche Bestückung der Experimentierplattform mit Breadboard, frei zugänglichen GPIOs des Raspberry Pi und zahlreichen Modulen und Sensoren

Mehr Infos:



LoRIS-Track Applikationsmodul GPS



Abm. (B x H x T):
55 x 19 x 26 mm,
Gewicht: 16 g



BAUSATZ

24,95 €

Artikel-Nr. 157158

- Mit GNSS-Modul zur Positionsbestimmung per Satellit
- Integrierter Algorithmus: Bei Bewegung erfolgt Aufwachen aus dem Stromsparmmodus und Erfassen der Positionsdaten, danach Datenversand per LoRaWAN
- Übermittlung der Position (Längen-/Breitengrad, Höhenlage), Qualitätsindex (HDOP), Batteriespannung und Grund der Übertragung
- Zyklische Positionsmeldung bei laufender Bewegung, Zyklus zwischen 30 s und ca. 2 h konfigurierbar
- Bewegungs-Algorithmus über User-Button manuell aktivier- und deaktivierbar

Anwendungsbeispiele:

- Verwendung als TTN- Mapper
- Asset-Tracking - Anzeige der Position von Gütern wie Geräten, Fahrzeugen o.Ä.

Daten

| | |
|-------------------------|----------------|
| Geräte-Kurzbezeichnung: | LoRIS-AM-GPS |
| Eingangsspannung: | 3,0-3,3 V |
| Stromaufnahme: | 60 mA max. |
| Umgebungstemperatur: | -10 bis +55 °C |

Alle Informationen finden Sie unter diesem QR-Code:



ELV Smart Home Bausatz Servosteuerung ELV-SH-WSC

ELV

powered by homematic IP

- PWM-Ansteuerung von 2 Modellbau-Servos (5-12 V und max. 1,25 A je Servo)
- Direkte Steuerung am Gerät, z. B. für Testzwecke
- Endpositionen je Servo programmierbar
- Fahrgeschwindigkeit und Abschaltzeit (Motorschutz) der Servos über die WebUI einstellbar

Wichtiger Hinweis: Die Servosteuerung ist ausschließlich für den Betrieb an lokalen Lösungen wie z. B. der Smart Home Zentrale CCU3 vorgesehen. Eine Implementierung in die Cloud (App) ist nicht geplant.

Anwendungsbeispiele:

- Steuerung Pan-Tilt-Vorrichtungen für Webcams
- Automatischer Futterautomat für Fische/Katzen etc.
- Verriegelung einer Katzenklappe
- Verschiebbare kleine Türen bzw. Geheimfächer

Abm. (B x H x T):
100 x 159 x 28 mm,
Gewicht: 80 g



BAUSATZ

29,95 €

Artikel-Nr. 156613

Daten

| | |
|-------------------------------|--|
| Geräte-Kurzbezeichnung: | ELV-SH-WSC |
| Versorgungsspannung: | 5-12 VDC |
| Stromaufnahme: | 2,5 A max. |
| Positionen: | 2 Positionen programmierbar (je Servo) |
| Ausgänge: | 2x Servo/1,25 A pro Kanal max. |
| Leitungslängen: | 3 m max. |
| Empfängerkategorie: | SRD-Category 2 |
| Funk-Frequenzband: | 868,0-868,6 MHz , 869,4-869,65 MHz |
| Duty-Cycle: | < 1 % pro h/< 10 % pro h |
| Maximale Funk-Sendeleistung: | 10 dBm |
| Typ. Funk-Freifeldreichweite: | 330 m |

Lieferung ohne Servo

Alle Informationen finden Sie unter diesem QR-Code:



ELV Energy-Sensor Gas 2 ES-GAS-2

ELV


Anwendungsbild


 Abm. (B x H x T):
 24 x 22 x 14 mm,
 Gewicht: 38 g
 (ohne Adapter)

29,95 €

Artikel-Nr. 156782

Anwendungsbeispiele:

- Magnet-Sensor für den Einbau in vorbereitete Gaszähler der Hersteller Pipersberg (Itron, Actaris), Metrix (Adaptor) und Elster (Kromschroder)
- Anschluss an einen Smart Home Zählersensor, z. B. HM-ES-TX-WM (Artikel-Nr. 140143)
- Einsatz auch als Interface mit max. 2 m Kabellänge für andere Impulsnehmer möglich: potenzialfreie Reedkontakte oder andere Quellen, die sich wie potenzialfreie Reedkontakte verhalten
- Spannungsversorgung: 4,4 V über HM-ES-TX-WM

- Fernauslesen eines Gaszählers
- Verbrauchsdaten-Auswertung
- Über Auswerteeinheit wie HM-ES-TX-WM ins Smart Home integrierbar

Daten

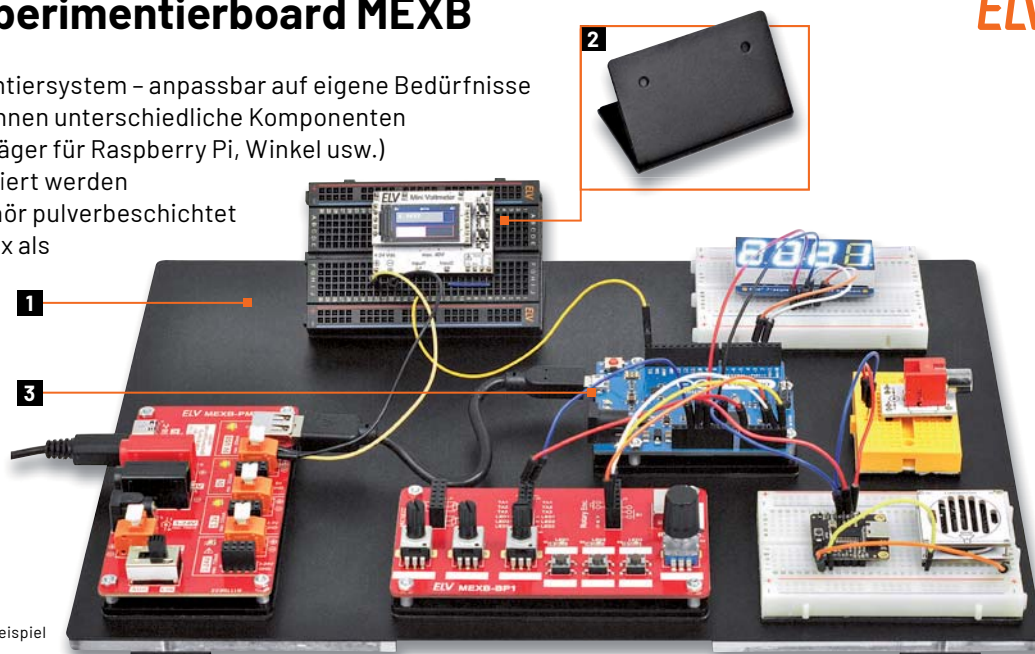
| | |
|-------------------------|--------------------------|
| Geräte-Kurzbezeichnung: | ES-GAS-2 |
| Zuleitung: | 1,5 m mit RJ11-Stecker |
| Montage: | Rast- und Schraubmontage |

 Alle Informationen
 finden Sie unter
 diesem QR-Code:


Modulares Experimentierboard MEXB

ELV

- Vielseitiges Experimentiersystem – anpassbar auf eigene Bedürfnisse
- Mittels Magnetfolie können unterschiedliche Komponenten (Breadboards, Modulträger für Raspberry Pi, Winkel usw.) auf der Grundplatte fixiert werden
- Grundplatte und Zubehör pulverbeschichtet
- Passende Transportbox als Zubehör erhältlich



Anwendungsbild

MEXB-Komponenten:

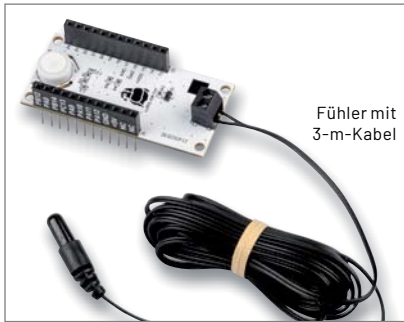
| | Artikel-Nr. | Preis |
|--|-------------|---------|
| 1 MEXB-Grundplatte (mit Magnetfolie DIN A4) | 156958 | 39,95 € |
| 2 MEXB-Winkel | 156959 | 6,95 € |
| ohne Abb. MEXB-Modulträger für Raspberry Pi*/Zero | 156962 | 7,95 € |
| 3 MEXB-Modulträger für Arduino UNO/Leonardo | 156960 | 7,95 € |
| ohne Abb. MEXB-Modulträger für MEGA 2560 | 156961 | 7,95 € |

*alle Modelle ab Version A

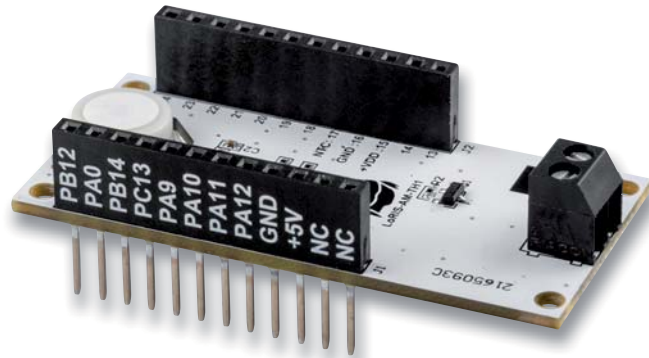


Grundplatte mit Aufstellbügel

LoRIS-Temp-Hum1 Applikationsmodul Temperatur und Luftfeuchte



Fühler mit
3-m-Kabel



Abm. (B x H x T): 55 x 26 x 19 mm,
Gewicht: 9,8 g

15,95 €

Artikel-Nr. 157134

- Geeignet zum Einsatz mit der LoRIS-Base zum einfachen Realisieren eines LoRaWAN-Sensors
- Messung von 2 Temperaturen und relativer Luftfeuchte
- Ein interner Temperatursensor und ein abgesetzt betreibbarer Temperatursensor (mit 3 m Anschlusskabel)
- Messintervall einstellbar von 0 bis 255 Minuten

Anwendungsbeispiele:

- Klimakontrolle von unterwegs
- Frost- und Hitzewächter im Gewächshaus
- Vielfältiger Einsatz im Landwirtschafts- und Gartenbaubereich für kleinzellige Klimaüberwachung
- Überwachung schimmelgefährdeter Stellen

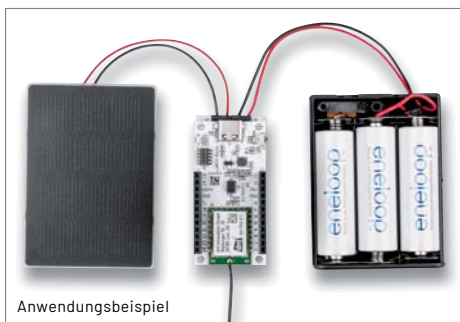
Daten

| | |
|-------------------------------|---|
| Geräte-Kurzbezeichnung: | LoRIS-AM-TH1 |
| Spannungsversorgung: | 3,0-3,3 Vdc |
| Stromaufnahme: | min. 2,6 μ A @ 3,0 V (Sleep) max. 44 mA @ 5 V (USB)(TX+Signal-LED) |
| Messbereich Temperatur: | -20 bis +55 °C |
| Messbereich Luftfeuchtigkeit: | 0-99 % |
| Umgebungstemperatur: | -10 bis +55 °C |

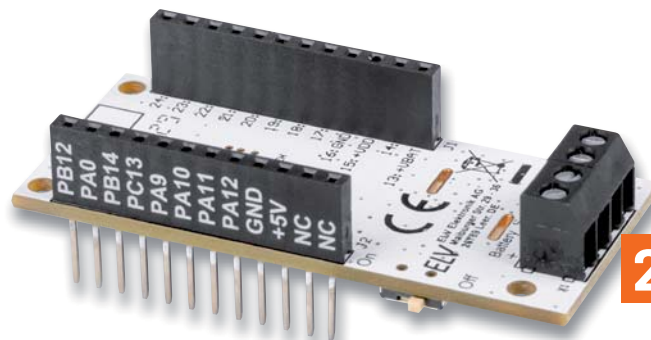
Alle Informationen
finden Sie unter
diesem QR-Code:



LoRIS-EnergyHarv Powermodul Energy Harvesting



Anwendungsbeispiel



Abm. (B x H x T):
59 x 27 x 19 mm,
Gewicht: 12 g

29,95 €

Artikel-Nr. 156839

- Geeignet zum Einsatz mit der LoRIS-Base oder als Stand-alone-Spannungsversorgung
- Energy-Harvesting-Lösung für den Betrieb mit Solarzellen (5 V max.) und individuell wählbarem, nachladbarem Energiespeicher wie Akku/Super-Cap
- Hocheffizientes Energy-Harvesting-PMIC mit Ultra-Low-Power-Start-up (380 mV/3 μ W) und Buck-Boost-Konverter für 3,3 V Ausgangsspannung
- Energiespeicher individuell wählbar: Li-Ion, NiMH, LiFePO₄, Festkörper-Akku, Super-Cap

Anwendungsbeispiele:

- Spannungsversorgung für die LoRIS-Base
- Universelle Energy-Harvesting-Lösung, z. B. für Sensoren
- Durch Breadboard-Kompatibilität auch für Experimentieraufbauten ohne LoRIS-Base einsetzbar

Daten

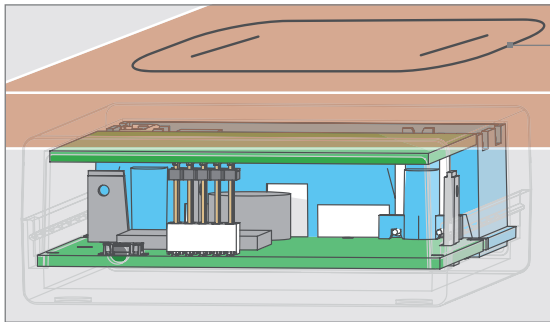
| | |
|-------------------------------|---|
| Geräte-Kurzbezeichnung: | LoRIS-PM-EH |
| Spannung Speicher (Batterie): | 0-4,5 V (Kondensator), 2,2-4,5 V (Akku) |
| Spannung Quelle (Solarzelle): | 0,05-5 V |
| Leistung Quelle (Solarzelle): | 3 μ W-550 mW |
| Spannung Ausgang: | 3,3 V |
| Strom Ausgang: | 125 mA max. |

Alle Informationen
finden Sie unter
diesem QR-Code:



ELV Bausatz Homematic IP Touch-Sensor HmIP-STI

homematic IP



Abm. (B x H x T): 63 x 96 x 25 mm,
Gewicht: 115 g (ohne Batterien)

BAUSATZ

59,95 €

Artikel-Nr. 156006

- Unsichtbar montierbarer kapazitiver Taster zur zentralen Steuerung von Homematic IP Geräten über einen oder zwei Kanäle
- Kann hinter oder unter nichtleitende Oberflächen (z. B. Holz, Kunststoff, Glas) montiert werden, bis zu 40 mm dicke Materialien

Wichtiger Hinweis: Der Homematic IP Touch-Sensor HmIP-STI ist ausschließlich für den Betrieb an lokalen Lösungen wie z. B. der Smart Home Zentrale CCU3 vorgesehen. Eine Implementierung in der Cloud (App) ist nicht geplant.

Anwendungsbeispiele:

- Einfache nachträgliche Montage eines Funksenders in Möbeln, unter Tischplatten, hinter Glas etc. ohne Bohren
- Sicheres Bedienelement z. B. bei nassen Händen in der Küche

Daten

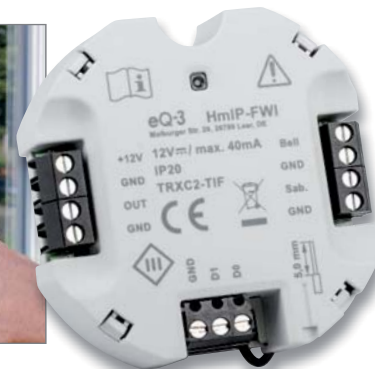
| | |
|-------------------------|---|
| Geräte-Kurzbezeichnung: | HmIP-STI |
| Spannungsversorgung: | 2x LR6/AA Batterien (intern) |
| Stromaufnahme: | 50 mA max. |
| Stromaufnahme Stand-by: | 1-Kanal-Näherungsschalter < 45 uA 2-Kanal-Touch-Schalter < 140 uA |
| Batterie-Lebensdauer: | typ. 5 Jahre (1-Kanal-Näherungsschalter) typ. 2 Jahre (2-Kanal-Touch-Schalter) |

Alle Informationen
finden Sie unter
diesem QR-Code:



ELV Bausatz Homematic IP Wiegand-Interface HmIP-FWI

homematic IP



Abm. (B x H x T):
52 x 52 x 14 mm,
Gewicht: 20 g

BAUSATZ

39,95 €

Artikel-Nr. 155193

- Sabotage- und Manipulationsschutz durch codierte Datenübertragung
- Bis zu 20 beliebige Wiegand-Codes (ID) anlernbar
- 8 Kanäle zum Schalten eines Türschlossantriebs, einer Alarmanlage o. Ä.
- Stromversorgung über extern anzulegende Gleichspannung - ohne Batterie
- Durch die Wiegand-Schnittstelle kompatibel zum FP100 (Artikel-Nr. 251211)

Hinweis: Homematic IP kompatibel, aber derzeit noch nicht an die Homematic IP Cloud (App) anlernbar

Anwendungsbeispiele:

- Sichere Anbindung von Fingerprint-Scannern, RFID-Lesern und Codeschlössern
- Einbindung in Türschließenanlagen
- Einbindung in Alarmanlagen

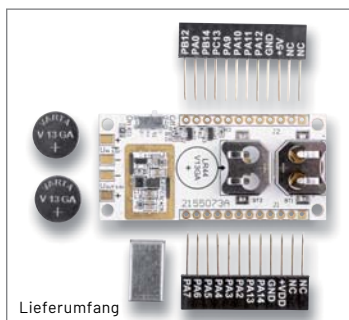
Daten

| | |
|--------------------------------|---|
| Geräte-Kurzbezeichnung: | HmIP-FWI |
| Versorgungsspannung: | 5-12 V _{DC} |
| Stromaufnahme: | 40 mA max. |
| Leistungsaufnahme Ruhebetrieb: | 60 mW |
| Wiegand-Schnittstelle: | 1x DO, 1x DI, 1x GND |
| Eingänge: | |
| Klingel | 1x konfigurierbarer Kontakt, negative oder positive Logik |
| Sabotage | 1x konfigurierbarer Kontakt, negative oder positive Logik |

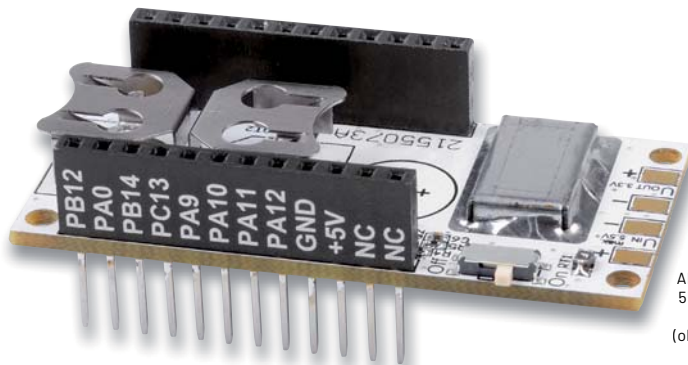
Alle Informationen
finden Sie unter
diesem QR-Code:



LoRIS-Buttoncell Powermodul LR44



Lieferumfang



BAUSATZ

9,95 €

Abm. (B x H x T):
55 x 19 x 26 mm,
Gewicht: 10 g
(ohne Batterien)

Artikel-Nr. 156745

- Als Spannungsversorgung für die LoRIS-Base oder auch Stand-Alone nutzbar
- Ultra-Low-Power Buck-Boost-Converter (Stand-by: <math>< 1 \mu\text{A}</math>) besonders geeignet für stromsparende Anwendungen
- Eingangsspannung kann niedriger oder höher sein als die 3,3 V Ausgangsspannung
- Ausgabe 3,3 Volt, max. 150 mA an den entsprechenden Pins oder Löt pads
- Betrieb über Knopfzellen (2x LR44) oder Lötanschluss, extern per Löt pads (2/3x 1,5 V-Batterien) oder Akkus

Anwendungsbeispiele:

- Spannungsversorgung für die LoRIS-Base
- Durch die Kompatibilität mit Breadboards auch in anderen experimentellen Aufbauten ohne die LoRIS-Base nutzbar

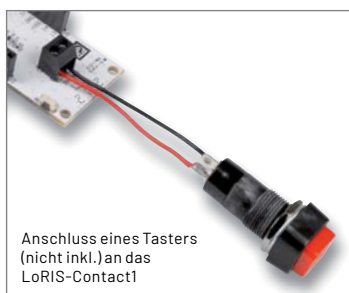
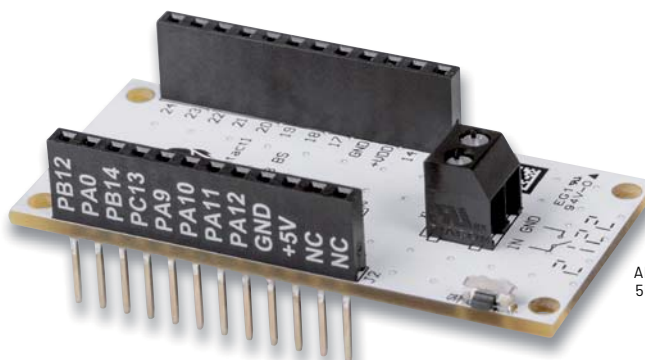
Daten

| | |
|-------------------------|---------------------------------------|
| Geräte-Kurzbezeichnung: | LoRIS-PM-BC |
| Spannungsversorgung: | 1,8–5,5 V |
| Ausgangsspannung: | 3,3 V |
| Stromaufnahme: | 0,5 A max., 1 μA ohne Last |
| Ausgangsstrom: | 150 mA max. |
| Wirkungsgrad: | 80 % |
| Technologie: | Buck-Boost-Converter |
| Umgebungstemperatur: | -10 bis +55 °C |
| Sonstiges: | Ausgang ist kurzschlussfest |

Alle Informationen
finden Sie unter
diesem QR-Code:



LoRIS-Contact1 Applikationsmodul Kontakt-Interface

Anschluss eines Tasters
(nicht inkl.) an das
LoRIS-Contact1

BAUSATZ

7,95 €

Abm. (B x H x T):
55 x 19 x 26 mm,
Gewicht: 9,4 g

Artikel-Nr. 156902

- Kompatibel mit der LoRIS-Base (Aufsteckplatine)
- Beliebiger Taster anschließbar
- Kontakt kann zudem über den Onboard-Taster ausgelöst werden
- Kein Stromverbrauch des Kontakt-Interface, wenn der Taster nicht gedrückt wird (nur die LoRIS-Base selbst benötigt Strom)
- Modul ist bereits vollständig bestückt

Anwendungsbeispiele:

- Überwachung von Fenster-/Türzuständen
- Bewegungsmelder in Verbindung mit PIR-Modul
- Abfrage von Tastern und Schaltern

Daten

| | |
|-------------------------|--|
| Geräte-Kurzbezeichnung: | LoRIS-AM-C11 |
| Versorgungsspannung: | 3,0–3,3 V |
| Stromaufnahme: | 80 μA , wenn Taster betätigt, sonst ≈ 0 A |
| Anzahl Tastereingänge: | 1 |
| Umgebungstemperatur: | -10 bis +55 °C |
| Max. Leitungslänge: | 3 m |

Alle Informationen
finden Sie unter
diesem QR-Code:



Homematic IP Türschlosssensor HmIP-DLS

homematic IP



Silberne Kappe inkl.



Abm. (B x H x T):
26 x 56 x 38 mm (ohne Schlüssel),
Gewicht: 38 g (inkl. Batterie,
ohne Schlüssel)

ab **39,95 €**

BAUSATZ

- Artikel-Nr. 155471 - 39,95 €

FERTIGGERÄT

- Artikel-Nr. 155475 - 49,95 €

- Der Türschlosssensor ist ohne bauliche Veränderungen und besondere Ansprüche mit den gängigsten Schlüsseln und Standard-Schließzylindern kompatibel
- Nur für Schließzylinder mit Not- und Gefahrenfunktion
- Der verwendete Schlüssel muss nicht verändert werden, dieser kann also spurlos eingesetzt und wieder herausgenommen werden
- Erkennt durch die Ent- und Verriegelungsgestik den Status des Schlosses
- Interne Lageerkennung des Gerätes bei der Einnahme eines im Einsatz untypischen Lagewinkels, z. B. bei Manipulation des Türschlosses

Anwendungsbeispiele:

- Überwachung von Türen (Werkstatt, Hinterausgang etc.) auf den Verriegelungsstatus
- Erkennung von Manipulationen am Schloss

Daten

| | |
|-------------------------------|----------------------------|
| Geräte-Kurzbezeichnung: | HmIP-DLS |
| Versorgungsspannung: | 1x 3 V CR2032 |
| Batterielebensdauer: | 2 Jahre (typ.) |
| Max. Funk-Sendeleistung: | 10 dBm |
| Empfängerkategorie: | SRD category 2 |
| Typ. Funk-Freifeldreichweite: | 210 m |
| Duty-Cycle: | < 1 % pro h / < 10 % pro h |

Alle Informationen finden Sie unter diesem QR-Code:



Prototypenadapter-Sets für Profis

ELV



69,95 €

Artikel-Nr. 155668



59,95 €

Artikel-Nr. 155659

Inhalt PAD-PRO-K1

| Kondensatoren (Keramik) | Menge |
|---|------------------|
| 10 pF, 22 pF, 47 pF, 68 pF, 100 pF, 220 pF, 470 pF, 680 pF, 1 nF, 2,2 nF, 4,7 nF, 6,8 nF, 10 nF, 22 nF, 47 nF, 68 nF, 100 nF, 220 nF, 470 nF, 680 nF, 1 µF, 2,2 µF, 4,7 µF, 10 µF | jeweils 10 Stück |
| ELKOs (AL Elektrolyt) | Menge |
| 10 µF, 22 µF, 47 µF, 100 µF, 220 µF | jeweils 5 Stück |

Inhalt PAD-PRO-W1

| Widerstände, Werte (Ω) | Menge |
|---|--------------------------------|
| 10, 22, 47, 68, 100, 150, 220, 330, 470, 680, 1 k, 1,5 k, 2,2 k, 3,3 k, 4,7 k, 6,8 k, 10 k, 15 k, 22 k, 33 k, 47 k, 68 k, 100 k, 150 k, 220 k, 330 k, 470 k, 680 k, 1 M | jeweils 10 Stück |
| Leerplatine für 0603 | |
| Trimmer PT10, Werte (Ω) | Menge |
| 1 k, 10 k, 100 k, 1 M + Leerplatine | jeweils 3 Stück mit Steckachse |

Alle Bauteile bereits fertig aufgebaut – keine Lötarbeiten notwendig

Alle Informationen finden Sie unter diesem QR-Code:



Service

Technische Anfragen

Für spezielle technische Fragen nutzen Sie bitte unseren Technischen Kundendienst, der Ihnen gerne umfassende und qualifizierte Auskünfte erteilt. Damit es schneller geht: Bitte nennen Sie uns ggf. Artikelnummer, Artikelbezeichnung und Prospektseite. Danke! Die Kontaktdaten finden Sie in der Tabelle unten.

Reparatur-Service

Für ELV Markenprodukte, aber auch für Geräte, die Sie aus ELV Bausätzen selbst herstellen, bieten wir Ihnen einen kostengünstigen Reparatur-Service an. Im Sinne einer schnellen Abwicklung führen wir eine Reparatur sofort durch, wenn die Reparaturkosten den halben Artikelpreis nicht überschreiten. Bei einem größeren Defekt erhalten Sie vorab einen unverbindlichen Kostenvoranschlag. Die Kontaktdaten:

Deutschland und Österreich: ELV Elektronik AG, Reparatur-Service, 26789 Leer, Deutschland
Schweiz: ELV Elektronik AG, Reparatur-Service, Postfach 100, 4313 Möhlin

Qualität/Sicherheit

Bausätze von ELV beinhalten sämtliche zum Aufbau erforderlichen elektronischen und mechanischen Teile einschließlich Platinen, Gehäuse mit gebohrt und bedruckter Frontplatte, Netztrafos, Schrauben, Muttern usw. Es finden ausschließlich hochwertige Markenbauteile Verwendung. Fertigergeräte werden mit Gehäuse betriebsfertig und komplett abgepackt geliefert. Sämtliche ELV Bausätze und ELV Fertigergeräte sind mit 1-%-Metallfilmwiderständen ausgerüstet. Technische Änderungen vorbehalten.

Wichtiger Hinweis

Bitte beachten Sie beim Aufbau von Bausätzen die Sicherheits- und VDE-Bestimmungen. Netzspannungen und Spannungen ab 42 V sind lebensgefährlich. Bitte lassen Sie unbedingt die nötige Vorsicht walten und achten Sie sorgfältig darauf, dass Spannung führende Teile absolut berührungssicher sind. Zahlreiche ELV Bausätze, insbesondere solche, bei denen für den Betrieb der fertigen Geräte Netzspannung erforderlich ist, dürfen ausschließlich von Profis aufgebaut werden, die aufgrund ihrer Ausbildung dazu befugt und hinreichend mit den einschlägigen Sicherheits- und VDE-Bestimmungen vertraut sind.

Kontaktdaten

Bitte nennen Sie uns bei Bestellungen:

► **Kundennummer** ► **Artikel-Nummer** ► **Zahlungswunsch**

| | Deutschland und Österreich | Schweiz |
|--|----------------------------|--------------------|
| Bestellen (Montags bis Freitags 9.00–18.00 Uhr) | | |
| Telefon | +49 (0)491/6008-88 | 061/9711-344 |
| Fax | +49 (0)491/7016 | 061/9711-341 |
| Internet | de.elv.com | ch.elv.com |
| E-Mail | bestellung@elv.com | bestellung@elv.com |
| Versandkosten | 3,99 € | CHF 5,99 |
| Versandkostenfrei* | ab 29,- € | ab CHF 59,- |

Technische Beratung (Montags bis Freitags 9.00–18.00 Uhr)

| | Deutschland und Österreich | Schweiz |
|----------------|----------------------------|-----------------|
| Telefon | +49 (0)491/6008-245 | 061/8310-100 |
| Fax | +49 (0)491/6008-457 | 061/9711-341 |
| E-Mail | technik@elv.com | technik@elv.com |

Kundenservice (Montag bis Freitag 9.00–18.00 Uhr)

Für Auskünfte zu Rücksendungen oder Reklamationen wählen Sie bitte direkt: (Bitte haben Sie Verständnis, dass technische Fragen an dieser Stelle nicht beantwortet werden können.)

| | Deutschland und Österreich | Schweiz |
|----------------|----------------------------|-----------------------|
| Telefon | +49 (0)491/6008-455 | 061/9711-344 |
| Fax | +49 (0)491/6008-459 | 061/9711-341 |
| E-Mail | kundenservice@elv.com | kundenservice@elv.com |

Kontostand

| | Deutschland und Österreich | Schweiz |
|---------------|----------------------------|---------------|
| E-Mail | konto@elv.com | konto@elv.com |
| Fax | +49 (0)491/6008-316 | 061/9711-341 |

* siehe rechts: „Lieferrn schnell und sicher“

Weitere Infos unter: www.elv.com

Wir wollen es wissen! Ihre Anwendungen und Applikationen

Leserwettbewerb



Welche eigenen kreativen Anwendungen und Applikationen haben Sie mit den ELV Haustechnik-Systemen, aber auch anderen Produkten und Bausätzen realisiert?

Schreiben Sie uns, fotografieren Sie Ihre Applikation, berichten Sie uns von Ihren Erfahrungen und Lösungen. Die interessantesten Anwendungen werden redaktionell bearbeitet und im ELVjournal mit Nennung Ihres Namens vorgestellt.

Gutschein-Code

im Wert von **200,- €**

Jede veröffentlichte Anwendung belohnen wir mit einem Gutscheincode im Wert von 200,-* Euro.

* Der Einsender der veröffentlichten Anwendung erhält einen Gutscheincode zur einmaligen Nutzung im Wert von 200,- €. Der Gutscheincode wird mit einer Bestellung verrechnet – ein etwaiger Restbetrag verfällt. Bei Rückabwicklung des Kaufvertrags oder eines Teils hiervon wird der gewährte Gutscheinbetrag vom zu erstattenden Kaufpreis abgezogen, sofern durch die Ausübung des Widerrufsrechts und der Rückabwicklung der Gesamtwarenwert von 200,- € unterschritten wird. Auszahlung/Verrechnung mit offener Rechnung sowie Gutschrift nach Widerruf sind nicht möglich. Der Gutscheincode ist nicht mit anderen Aktionen kombinierbar.

Die Auswahl der Veröffentlichungen wird allein durch die ELV Redaktion ausschließlich nach Originalität, praktischem Nutzen und realisierter bzw. dokumentierter Ausführung vorgenommen, es besteht kein Anspruch auf Veröffentlichung, auch bei themengleichen Lösungen. Der Rechtsweg ist ausgeschlossen. Für Ansprüche Dritter, Beschädigung und Verlust der Einsendungen wird keine Haftung übernommen. Alle Rechte an Fotos, Unterlagen usw. müssen beim Einsenden liegen. Die eingesandten Unterlagen und Aufnahmen verbleiben bei der ELV Elektronik AG und können von dieser für Veröffentlichungen und zu Werbezwecken genutzt werden.

Ihre Einsendungen senden Sie per Brief oder Mail mit Stichwort „Leserwettbewerb“ an:

ELV Elektronik AG, Leserwettbewerb, 26787 Leer, Deutschland bzw. leserwettbewerb@elv.com

www.elvjournal.com

Bestellhinweise

Bitte beachten Sie, dass einige Produkte aus dem ELV Programm aufgrund spezieller Normen und Vorschriften sowie vertriebsrechtlicher Gründe in Österreich/der Schweiz sowie anderen Ländern nicht ausgeliefert werden können. Dies gilt teilweise für Geräte, die an das Postnetz angeschlossen werden, sowie für Sendeeinrichtungen. Die Angabe „BZT-zugelassen“ bezieht sich nur auf die deutsche Postzulassung! CEPT-LPD-zugelassene Produkte (= europaweit) hingegen dürfen auch nach Österreich/in die Schweiz geliefert werden. Wir benachrichtigen Sie, falls eine Ihrer Bestellungen hiervon betroffen sein sollte.

Zahlen ganz bequem

Die Preise sind Endpreise für Deutschland in Euro (€) inklusive der gesetzlichen Mehrwertsteuer (wird auf der Rechnung gesondert ausgewiesen) zum Zeitpunkt der Drucklegung (Dezember 2021) zzgl. evtl. Versandkosten, Zollgebühren – Abweichungen in Österreich/der Schweiz sowie anderen Ländern sind möglich. Spätere Abweichungen durch Preisänderungen oder Anpassungen der Mehrwertsteuer sind möglich. Aktuelle Preise siehe jeweiliger ELVshop.

Bei Büchern kommt der auf dem Buch angegebene Preis in Landeswährung zur Verrechnung.

Für die Schweiz erfolgt die Rechnungsstellung bis auf Weiteres in CHF. Die aktuellen Schweizer Preise entnehmen Sie bitte unserem ELVshop (ch.elv.com). Ihr Vorteil: Sie beziehen die Ware zu günstigen Konditionen auf Basis der deutschen Preise und können wie gewohnt in Schweizer Franken bezahlen.

Unsere Angebote sind freibleibend. Abmessungen und Gewichtsangaben in unseren Angeboten sind unverbindlich. Druckfehler und Irrtümer sowie technische und preisliche Änderungen bleiben uns vorbehalten. Im Übrigen gelten unsere Allgemeinen Geschäftsbedingungen, auf die auf unseren Rechnungen verwiesen wird. Mit Erscheinen einer neuen Ausgabe des „ELVjournal“ verlieren alle früheren Angebote ihre Gültigkeit. Die gelieferte Ware bleibt bis zur vollständigen Bezahlung Eigentum von ELV.

Vorab können Sie unsere Allgemeinen Geschäftsbedingungen im Internet einsehen unter Deutschland und Österreich: de.elv.com/agb Schweiz: ch.elv.com/agb oder Sie können diese telefonisch anfordern.

Wiederverkäufern senden wir gerne unsere Händlerkonditionen: Tel: +49 (0)491/6008-415.

Bankeinzug (Deutschland und Österreich)

Bei Zahlung per Bankeinzug (SEPA-Basislastschrift) hat der Kunde bei erstmaliger Bestellung seine Bestellung schriftlich mittels Bestellschein, Bestellkarte, Fax oder Internet durchzuführen und die Zahlungsart „Bankeinzug“ unter Angabe seiner Bankverbindung (IBAN und BIC) zu wählen. Der Rechnungsbetrag wird am Tag nach der Warenauslieferung vom Konto des Kunden abgebucht. Die Frist für die Vorabankündigung (Pre-Notification) wird auf einen Tag verkürzt. Die der ELV Elektronik AG gewährte Einzugsermächtigung ist jederzeit widerrufbar.

Informationen zum Datenschutz nach EU-DSGVO

Unser Unternehmen prüft regelmäßig bei Vertragsabschlüssen und in bestimmten Fällen, in denen ein berechtigtes Interesse vorliegt, auch bei Bestandskunden Ihre Bonität. Dazu arbeiten wir mit der Creditreform Boniversum GmbH, Hellersbergstr. 11, 41460 Neuss, zusammen, von der wir die dazu benötigten Daten erhalten. Zu diesem Zweck übermitteln wir Ihren Namen und Ihre Kontaktdaten an die Creditreform Boniversum GmbH. Die Informationen gem. Art. 14 der EU Datenschutz-Grundverordnung zu der bei der Creditreform Boniversum GmbH stattfindenden Datenverarbeitung finden Sie hier: www.boniversum.de/EU-DSGVO

Lieferrn schnell und sicher

Ist ein bestellter Artikel nicht sofort lieferbar, informieren wir Sie über den voraussichtlichen Liefertermin. Die Kosten für den Transport übernimmt zum Teil die ELV Elektronik AG. Für Aufträge in Deutschland unter 29,- € (Österreich unter 29,- €/Schweiz unter CHF 59,-) berechnen wir eine Versandkostenpauschale von 3,99 € (Österreich 3,99 €, Schweiz CHF 5,99).

Ab einem Warenwert von 29,- € in Deutschland (Österreich ab 29,- €/Schweiz ab CHF 59,-) trägt die ELV Elektronik AG die Versandkostenpauschale in Höhe von 3,99 € (Österreich 3,99 €, Schweiz CHF 5,99). Lediglich bei Sonderwünschen (Luftpost, Express, Spedition) berechnen wir die anfallenden Mehrkosten. Nachlieferungen erfolgen versandkostenfrei.

ELV Elektronik weltweit

Kunden außerhalb Deutschlands beliefern wir ebenfalls direkt. Zu unseren Lieferländern zählen Österreich, die Schweiz, die Niederlande, Spanien, Luxemburg, Belgien, Rumänien, Polen, Frankreich und Italien. Hierbei kommen die deutschen Preise zum Ansatz, in denen die jeweils geltende deutsche Mehrwertsteuer bereits enthalten ist.

Für Firmenkunden aus der EU mit UST-ID-Nr. und für Kunden aus allen anderen Ländern ziehen wir die deutsche Mehrwertsteuer automatisch ab. Sie zahlen per Vorauskasse. Wir berechnen die tatsächlichen Transport- und Versicherungskosten und wählen eine kostengünstige Versandart für Sie (Sonderregelung für Österreich und die Schweiz, Infos auf Anfrage).

Alle Lieferkonditionen und Versandkosten finden Sie in unseren Allgemeinen Geschäftsbedingungen.

Auskünfte zu Zahlungsverhalten

Zur Auftragsabwicklung speichern wir die personenbezogenen Daten. Ggf. beziehen wir Informationen zu Ihrem bisherigen Zahlverhalten sowie Bonitätsinformationen auf der Basis mathematisch-statistischer Verfahren von der Creditreform Boniversum GmbH, Hellersbergstr. 11, D-41460 Neuss.

Wir behalten uns vor, Ihnen aufgrund der erhaltenen Informationen ggf. eine andere als die von Ihnen gewählte Zahlungsart vorzuschlagen. Alle Daten werden konform mit dem strengen Datenschutzgesetz vertraulich behandelt.

Rücknahme von Elektro- und Elektronik-Altgeräten

Hersteller und Händler sind gesetzlich verpflichtet, Altgeräte kostenfrei wieder zurückzunehmen und nach vorgegebenen Standards umweltverträglich zu entsorgen bzw. zu verwerten. Dies gilt für betreffende Produkte mit nebenstehender Kennzeichnung.



= Symbol für die getrennte Erfassung von Elektro- und Elektronikgeräten

Verbraucher/-innen dürfen Altgeräte mit dieser Kennzeichnung nicht über den Hausmüll entsorgen, sondern können diese bei den dafür vorgesehenen Sammelstellen innerhalb Ihrer Gemeinde bzw. bei den ÖRE (öffentlich-rechtliche Entsorgungsträger) abgeben. Verbraucher/-innen sind im Hinblick auf das Löschen personenbezogener Daten auf den zu entsorgenden Altgeräten selbst verantwortlich.

Unsere Rücknahmeverpflichtung nach dem ElektroG wickeln wir über die Fa. Hellmann Process Management GmbH & Co. KG (HPM) und die Fa. DHL Paket GmbH (DHL) ab. HPM übernimmt für uns die Entsorgung und Verwertung der Altgeräte über die kommunalen Sammelstellen. Zum Erstellen eines DHL-Retouren-Aufklebers für die Rücksendung Ihres Elektro- und Elektronik-Altgeräts benutzen Sie bitte unser DHL-Retouren-Portal im Internet. Weitere Informationen finden Sie unter de.elv.com/hinweise-zur-entsorgung. Unsere Registrierungsnummer lautet: WEEE-Reg. Nr. DE 14047296.

Batteriegesetz – BattG

Verbraucher(innen) sind zur Rückgabe von Altbatterien gesetzlich verpflichtet.



= Batterien sind schadstoffhaltige Produkte und dürfen nicht über den Hausmüll entsorgt werden.

Mit nebenstehendem Zeichen versehene Batterien dürfen nicht über den Hausmüll entsorgt werden, sondern sind einer getrennten Entsorgung zuzuführen. Verbraucher(innen) können Batterien nach Gebrauch unentgeltlich an unser Versandlager schicken oder dort abgeben.

Altbatterien können Schadstoffe enthalten, die bei nicht sachgemäßer Lagerung oder Entsorgung die Umwelt oder Ihre Gesundheit schädigen können. Batterien enthalten auch wichtige Rohstoffe, wie z. B. Eisen, Zink, Mangan oder Nickel und werden wiederverwendet.

Bedeutung chemischer Zeichen in Kennzeichnung: Hg = Quecksilber; Cd = Cadmium; Pb = Blei

Ihr Kontakt zur ELVjournal-Redaktion

E-Mail: redaktion@elvjournal.com

Postadresse

ELV Elektronik AG
 Redaktion ELVjournal
 Maiburger Str. 29–36, 26789 Leer
 Deutschland

ELVforum de.elv.com/forum

facebook.com/elvelektronik

twitter.com/elvelektronik

youtube.com/elvelektronik

Schließen Sie jetzt ein ELVjournal Abonnement ab!



Alle Abonnement-Konditionen und Preise finden Sie hier: www.elvjournal.com

Widerrufsbelehrung

Widerrufsrecht

Sie können Ihre Vertragserklärung innerhalb von 14 Tagen ohne Angabe von Gründen mittels einer eindeutigen Erklärung widerrufen. Die Frist beginnt nach Abschluss des Vertrags und nachdem Sie die Vertragsbestimmungen einschließlich der Allgemeinen Geschäftsbedingungen sowie alle nachstehend unter Abschnitt 2 aufgeführten Informationen auf einem dauerhaften Datenträger (z. B. Brief, Telefax, E-Mail) erhalten haben. Zur Wahrung der Widerrufsfrist genügt die rechtzeitige Absendung des Widerrufs, wenn die Erklärung auf einem dauerhaften Datenträger erfolgt.

Der Widerruf ist zu richten an: ELV Elektronik AG, Maiburger Str. 29-36, 26789 Leer, Tel.-Nr. +49 (0)491/6008-88, Telefax: +49 (0)491/7016, E-Mail: widerruf@elv.com. Sie können dafür das beigefügte Muster-Widerrufsformular verwenden, das jedoch nicht vorgeschrieben ist. Sie können das Muster-Widerrufsformular oder eine andere eindeutige Erklärung auch auf unserer Webseite (zum Widerruf) elektronisch ausfüllen und übermitteln. Machen Sie von dieser Möglichkeit Gebrauch, so werden wir Ihnen unverzüglich (z. B. per E-Mail) eine Bestätigung über den Eingang eines solchen Widerrufs übermitteln. Zur Wahrung der Widerrufsfrist reicht es aus, dass Sie die Mitteilung über die Ausübung des Widerrufsrechts vor Ablauf der Widerrufsfrist absenden.

Für den Beginn der Widerrufsfrist erforderliche Informationen

Die Informationen im Sinne des Abschnitts 1 Satz 2 umfassen folgende Angaben:

1. die Identität des Unternehmers; anzugeben ist auch das öffentliche Unternehmensregister, bei dem der Rechtsträger eingetragen ist, und die zugehörige Registernummer oder gleichwertige Kennung;
2. die Hauptgeschäftstätigkeit des Unternehmers und die für seine Zulassung zuständige Aufsichtsbehörde;
3. die ladungsfähige Anschrift des Unternehmers, bei juristischen Personen, Personenvereinigungen oder Personengruppen auch den Namen des Vertretungsberechtigten;
4. die wesentlichen Informationen darüber, wie der Vertrag zustande kommt;
5. gegebenenfalls zusätzlich anfallende Kosten;
6. eine Befristung der Gültigkeitsdauer der zur Verfügung gestellten Informationen, beispielsweise die Gültigkeitsdauer befristeter Angebote, insbesondere hinsichtlich des Preises;
7. Einzelheiten hinsichtlich der Zahlung und der Erfüllung;
8. das Bestehen eines Widerrufsrechts sowie die Bedingungen, Einzelheiten der Ausübung, insbesondere Name und Anschrift desjenigen, gegenüber dem der Widerruf zu erklären ist, und die Rechtsfolgen des Widerrufs einschließlich Informationen über den Betrag, den der Verbraucher im Fall des Widerrufs für die erbrachte Leistung zu zahlen hat, sofern er zur Zahlung von Wertersatz verpflichtet ist (zugrundeliegende Vorschrift: § 357a des Bürgerlichen Gesetzbuchs);
9. eine Vertragsklausel über das auf den Vertrag anwendbare Recht oder über das zuständige Gericht;
10. die Sprachen, in welchen die Vertragsbedingungen und die in dieser Widerrufsbelehrung genannten Vorabinformationen mitgeteilt werden, sowie die Sprachen, in welchen sich der Unternehmer verpflichtet, mit Zustimmung des Verbrauchers die Kommunikation während der Laufzeit dieses Vertrags zu führen;
11. den Hinweis, ob der Verbraucher ein außergerichtliches Beschwerde- und Rechtsbehelfsverfahren, dem der Unternehmer unterworfen ist, nutzen kann, und gegebenenfalls dessen Zugangsvoraussetzungen.

Muster-Widerrufsformular

(Wenn Sie den Vertrag widerrufen wollen, füllen Sie bitte dieses Formular aus und senden Sie es zurück.)

An
ELV Elektronik AG
Maiburger Str. 29-36
26789 Leer
Telefax: 0491/7016
E-Mail: widerruf@elv.com

Hiermit widerrufe(n) ich/wir (*) den von mir/uns (*) abgeschlossenen Vertrag über den Kauf der folgenden Waren (*) / die Erbringung der folgenden Dienstleistung (*)

Bestellt am _____ (*) / erhalten am _____ (*)

Name des/der Verbraucher(s) _____
Anschrift des/der Verbraucher(s) _____

Datum _____ Unterschrift des/der Verbraucher(s) (nur bei Mitteilung auf Papier)

(*) Unzutreffendes streichen

Widerrufsfolgen

Im Fall eines wirksamen Widerrufs sind die beiderseits empfangenen Leistungen zurückzugewähren. Für die Rückzahlung verwenden wir dasselbe Zahlungsmittel, das Sie bei der ursprünglichen Transaktion eingesetzt haben, es sei denn, mit Ihnen wurde ausdrücklich etwas anderes vereinbart; in keinem Fall werden Ihnen wegen dieser Rückzahlung Entgelte berechnet. Verpflichtungen zur Erstattung von Zahlungen müssen innerhalb von 30 Tagen erfüllt werden. Die Frist beginnt für Sie mit der Absendung Ihrer Widerrufserklärung, für uns mit deren Empfang.

Ihr Widerrufsrecht erlischt vorzeitig, wenn der Vertrag von beiden Seiten auf Ihren ausdrücklichen Wunsch vollständig erfüllt ist, bevor Sie Ihr Widerrufsrecht ausgeübt haben. Das Widerrufsrecht besteht nicht bei Lieferung von Waren, die nicht vorgefertigt sind und für deren Herstellung eine individuelle Auswahl oder Bestimmung durch den Verbraucher maßgeblich ist oder die eindeutig auf die persönlichen Bedürfnisse des Verbrauchers zugeschnitten sind; bei Lieferung von Ton- oder Videoaufnahmen oder Computersoftware in einer versiegelten Packung, wenn die Versiegelung nach der Lieferung entfernt wurde; bei Lieferung von Zeitungen, Zeitschriften und Illustrierten mit Ausnahme von Abonnementverträgen.

Vor Rückgabe von Geräten mit Speichermedien (z. B. Festplatten, USB-Sticks, Handys etc.) beachten Sie bitte folgende Hinweise: Für die Sicherung der Daten sind Sie grundsätzlich selbst verantwortlich. Bitte legen Sie sich entsprechende Sicherungskopien an bzw. löschen Sie enthaltene personenbezogene Daten. Dies ist insbesondere dann von Bedeutung, wenn personenbezogene Daten Dritter gespeichert sind. Ist eine Löschung aufgrund eines Defekts nicht möglich, bitten wir Sie, uns ausdrücklich auf das Vorhandensein von personenbezogenen Daten hinzuweisen. Bitte vermerken Sie dies klar ersichtlich auf dem Rücksendeschein.

Ende der Widerrufsbelehrung

eines konkreten Missbrauchsfalls erforderlich ist. So werden nur Daten für die Berechnung der Wahrscheinlichkeitswerte benutzt, die auch in der Auskunft nach Art. 15 DSGVO ausgewiesen werden. Zudem fließt nicht jede Datenart in jede einzelne Scoreberechnung ein.

Wir weisen gemäß Art. 6 ff. DSGVO darauf hin, dass wir die von unseren Kunden mitgeteilten Daten EDV-mäßig speichern. Ihre uns mitgeteilten Daten nutzen wir ferner, um Sie über Bestellungen, Angebote und Dienstleistungen zu informieren. Sollten Sie keine Informationen über unsere Angebote und Dienstleistungen wünschen, genügt ein formloser Brief, Telefax, eine E-Mail an

ELV Elektronik AG, Maiburger Str. 29-36, 26789 Leer, Deutschland
Telefax-Nr. +49 (0)491-7016, E-Mail: datschutz@elv.com

Weitergabe von Daten

ELV Elektronik AG verzichtet auf jegliche kommerzielle Weitergabe Ihrer Daten an Dritte. Im Rahmen der Auftragsdatenverarbeitung wählen wir unsere Partner sorgfältig aus und verpflichten unsere Dienstleister gemäß Art. 28 DSGVO zum vertrauensvollen Umgang mit Ihren Daten. Die Weitergabe von Kundendaten zu werblichen oder anderen Zwecken an Dritte oder die eigene kommerzielle Nutzung unserer Kundendaten durch den Dienstleister ist unseren Partnern untersagt. Sofern wir Ihre Daten im Rahmen der vertraglichen Erfüllung Ihrer Bestellung, Ihres Gewinnspiels oder im Rahmen von Partnerangeboten oder Auktionen an Vertrags- oder Kooperationspartner weitergeben, weisen wir Sie gesondert darauf hin. Die an unsere Kooperationspartner weitergegebenen Daten dürfen von diesen lediglich zur Erfüllung ihrer Aufgabe verarbeitet werden.

Widerruf von Einwilligungen

Jede von Ihnen erteilte Einwilligung zur Verarbeitung Ihrer personenbezogenen Daten können Sie jederzeit durch eine kurze schriftliche Mitteilung widerrufen. Bitte wenden Sie sich hierzu schriftlich an datschutz@elv.com. Sie haben das Recht auf Auskunft, Berichtigung, Löschung und Einschränkung Ihrer Daten gemäß der Art. 15 bis 18 DSGVO.

Näheres entnehmen Sie bitte unserer Datenschutzerklärung unter de.elv.com/sicherheit-datenschutz bzw. ch.elv.com/sicherheit-datenschutz. Sie können der Verarbeitung Ihrer Daten für werbliche Zwecke jederzeit durch eine kurze schriftliche Mitteilung an datschutz@elv.com widersprechen bzw. Ihr Einverständnis widerrufen (Musterbrief unter de.elv.com/sicherheit-datenschutz)

Impressum

Herausgeber:

ELV Elektronik AG, 26787 Leer, Deutschland
Telefon 0491/6008-0, Fax 0491/7016
E-Mail: redaktion@elvjournal.com

Chefredaktion:

Prof. H.-G. Redeker

Redaktionsleitung:

Markus Ulsaß, verantw.

Anzeigen-Redaktion:

Meike vom Baur, verantw.

Erscheinungsweise:

zweimonatlich, jeweils zu Beginn der Monate
Februar, April, Juni, August, Oktober,
Dezember

Technisches Layout:

Silvia Heller, Wolfgang Meyer, Annette
Schulte, Dipl.-Ing. (FH) Martin Thoben

Satz und Layout:

Franziska Giesselmann, Andrea Rom

Redaktion:

Markus Battermann (M. Eng.), Dipl.-Ing. (FH)
Karsten Beck, Dipl.-Ing. Bartholomeus Beute,
Dipl.-Ing. (FH) Hans-Jürgen Boekhoff, Wilhelm
Brückmann, Dipl.-Ing. (FH) Gerd Busboom,
Markus Cramer (M. Sc.), Dipl.-Ing. (FH) Timo
Friedrichs, Dipl.-Inf. Andreas Gabel, Dipl.-Ing. (FH)
Frank Graß, Alfred Grobelnik, Dipl.-Ing. (FH)
Fredo Hammiediers, Lothar Harberts, Volkmar
Helmers, Dipl.-Ing. (FH) Christian Helm,
Dipl.-Ing. (FH) Karsten Loof, Marcel Maas
(M. Eng.), Hilko Meyer (M. Eng.), Dipl.-Ing. (FH)
Thorsten Reck, Helga Redeker, Dipl.-Ing. (FH)
Keno Reiß, Dipl.-Wi.-Inf. (FH) Frank Sanders,
Dipl.-Ing. (FH) Lothar Schäfer, Bastian Schmidt
(B. Eng.), Udo Schoon (M. Eng.), Dirk Stüben,
Dipl.-Ing. (FH) Heiko Thole, Dipl.-Ing. (FH)
Thomas Wiemken, Dipl.-Ing. (FH) Markus
Willenborg, Florian Willms (M. Sc.), Sebastian
Witt (B. Eng.), Dipl.-Ing. (FH) Matthias Ysker

Lithografie:

KruseMedien GmbH
48691 Vreden
Telefon: +49 2564 5686-110
www.krusemedien.com
Verantwortlicher: Udo Wesseler

Druck:

Vogel Druck und Medienservice
97204 Höchberg

Bankverbindungen:

Commerzbank Emden, BIC: COBADEFFXXX
IBAN: DE11 2844 0037 0491 3406 00,
Postbank Hannover, BIC: PBNKDEFF
IBAN: DE55 2501 0030 0335 8163 08

Urheberrechte:

Die in diesem Magazin veröffentlichten Beiträge einschließlich der Platinen sind urheberrechtlich geschützt. Eine auch aus-
geweise Veröffentlichung und Verbreitung ist grundsätzlich nur mit vorheriger schriftlicher Zustimmung des Herausgebers gestattet.

Patente und Warenzeichen:

Sämtliche Veröffentlichungen erfolgen ohne Berücksichtigung eines eventuellen Patent- oder Gebrauchsmusterschutzes. Bei den verwendeten Warenbezeichnungen kann es sich um geschützte Warenzeichen handeln, die nur mit Zustimmung ihrer Inhaber warenzeichenmäßig benutzt werden dürfen.

Eingesandte Beiträge:

Der Herausgeber ist nicht verpflichtet, unverlangt eingesandene Manuskripte oder Geräte zurückzusenden. Eine Haftung wird für diese Gegenstände nicht übernommen.

Gesetzliche und postalische Bestimmungen:

Die geltenden gesetzlichen und postalischen Bestimmungen hinsichtlich Erwerb, Herstellung und Inbetriebnahme von Sende- und Empfangseinrichtungen sind zu beachten.

Haftungsausschluss:

Der Herausgeber übernimmt keine Haftung für die Richtigkeit der veröffentlichten Schaltungen und sonstigen Anordnungen sowie für die Richtigkeit des technischen Inhalts der veröffentlichten Artikel und sonstigen Beiträge.

Datenschutz

Erklärung zu personenbezogenen Daten

Personenbezogene Daten sind Informationen, die Ihrer Person zugeordnet werden können. Hierunter fallen z. B. der Name, die Anschrift oder die E-Mail-Adresse.

Erfassung und Verwendung von personenbezogenen Daten

Persönliche Daten, die Sie uns zur Verfügung stellen, dienen der Abwicklung der Bestellung, der Lieferung der Waren sowie der Zahlungsabwicklung. Da der Datenschutz für die ELV Elektronik AG einen sehr hohen Stellenwert einnimmt, erfolgt die Erhebung, Verarbeitung und Nutzung Ihrer uns zur Verfügung gestellten Daten ausschließlich auf der Grundlage der gesetzlichen Bestimmungen der Datenschutz-Grundverordnung (DSGVO), des Bundesdatenschutzgesetzes (BDSG) und des Telemediengesetzes (TMG).

Nach den geltenden gesetzlichen Regelungen haben Sie ein Recht auf unentgeltliche Auskunft über Ihre gespeicherten Daten sowie ggf. ein Recht auf Berichtigung, Sperrung oder Löschung dieser Daten.

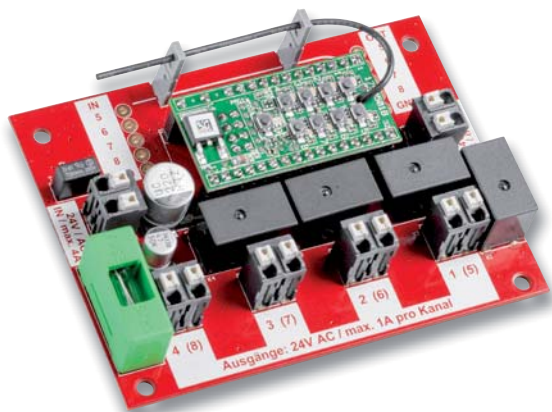
Bei Erstbestellungen auf Rechnung können wir bei Bestehen eines berechtigten Interesses zur Risikovermeidung Informationen zu Ihrem bisherigen Zahlungsverhalten sowie Bonitätsinformationen auf der Basis mathematisch-statistischer Verfahren von der Creditreform Boniversum GmbH, Hellersbergstr. 11, 41460 Neuss, vertreten durch Dr. Holger Bissel, Ingolf Dorff, Thomas Schurk, einholen. Die uns erteilten Informationen über die statistische Wahrscheinlichkeit eines Zahlungsausfalls wird von uns für eine abgewogene Entscheidung über die Begründung, Durchführung oder Beendigung des Vertragsverhältnisses genutzt. Die Informationen gem. Art. 14 der EU Datenschutz-Grundverordnung zu der bei der Creditreform Boniversum GmbH stattfindenden Datenverarbeitung finden Sie hier: www.boniversum.de/EU-DSGVO. Im Bereich der **Kreditkartenzahlung** arbeiten wir zusammen mit der Concardis GmbH (Concardis), Helfmann Park 7, D-65760 Eschborn, vertreten durch ihre Geschäftsführer Robert Hoffmann, Patrick Höljer, Martin Skov.

In diesem Rahmen werden neben Kaufvertrag und Datum auch Kartendaten an das oben genannte Unternehmen übermittelt.

Sämtliche Zahlungsdaten sowie Daten zu eventuell auftretenden Rückbelastungen werden nur solange gespeichert, wie sie für die Zahlungsabwicklung (einschließlich der Bearbeitung von möglichen Rücklastschriften und dem Forderungseinzug) und zur Missbrauchsabwehr benötigt werden. In der Regel werden die Daten spätestens 13 Monate nach ihrer Erhebung gelöscht.

Darüber hinaus kann eine weitere Speicherung erfolgen, sofern und solange dies zur Einhaltung einer gesetzlichen Aufbewahrungsfrist oder zur Verfolgung

Im nächsten **ELV** journal



ELV Smart Home Garten Ventil Interface ELV-SH-GVI

Wer einen Garten hat, kennt das: Besonders im Sommer müssen Pflanzen und Rasen regelmäßig gewässert werden. Ob nun mit Gießkanne oder Gartenschlauch – vor allem zur heißen Jahreszeit summiert sich der Zeitaufwand für diese Aufgabe erheblich. Zudem liegt der ideale Zeitpunkt zur Gartenbewässerung am frühen Morgen. Unser Bausatz ELV Smart Home Garten Ventil Interface bietet die Möglichkeit, den Vorgang der Bewässerung in das Smart Home zu integrieren und zu automatisieren. Damit kann dann zum besten Zeitpunkt die passende Menge an Wasser ohne großen Aufwand verteilt werden. Für die Ansteuerung wird zusätzlich der Bausatz Homematic IP Modulplatine Open Collector 8-fach HmIP-MOD-OC8 benötigt.



Modulares Experimentierboard Powermodul MEXB-PM

Nachdem wir das System Modulares Experimentierboard (MEXB) mit der Grundplatte, Modulträgern für Mikrocontroller und weiterem Zubehör in diesem ELVjournal vorgestellt haben, folgt das erste Erweiterungsmodul, das zur Generierung stabiler Ausgangsspannungen dient. Das Powermodul MEXB-PM kann für das MEXB-System mittels Magnetfolie aber auch stand alone verwendet werden.



ELV Smart Home Universalaktor – 0-10V ELV-SH-WUA

Der Bausatz ELV Smart Home Universalaktor 0-10 V ELV-SH-WUA steuert analog regelbare Dimmer oder Klimatechnikgeräte über die häufig verwendete 0-10-V- oder 1-10-V-Schnittstelle und integriert sie so in das Homematic IP Smart Home System. Zusätzlich ist ein Relais für die vollständige Abschaltung des angesteuerten Geräts vorhanden. Die 0/1-10-V-Steuerung ist als Einheitssignal ein Industriestandard und hat u. a. den Vorteil, störungsfrei auch über lange Leitungen zu arbeiten.

LED-Timermodul LED-TM1

Ob zu Halloween, Weihnachten oder für die dekorative Beleuchtung im oder am Haus – das LED-Timermodul LED-TM1 ist vielseitig für eine einfache Zeit- und Effektsteuerung von LED-Licht einsetzbar. Dabei kann man im Automatikmodus zwischen Zeitintervallen von 2 und 4-10 Stunden wählen, in denen das Licht täglich automatisch ein- und wieder ausgeschaltet wird. Außerdem gibt es einen „Flackerlicht“-Effekt, der zu- oder abgewählt werden kann. Mit einer Bedientaste kann die Last mit maximal 1,25 A auch manuell aktiviert werden. Die Platine kann durch ein optional erhältliches Gehäuse ergänzt werden.



Homematic IP Grundlagen

Ist Homematic IP ein einziges System oder deuten CCUx, HAP und DRAP eher drei Systeme an? Diese Frage stellt sich nicht nur manchem potenziellen Nutzer der Homematic IP Systems. Wir zeigen in einer auch aus langjähriger Nutzersicht resultierenden Systembeschreibung, dass es sich tatsächlich um ein einziges System handelt, dessen Sparten komplex verflochten werden können. So kann man je nach baulichen Voraussetzungen und Ausbauwünschen ein individuelles Smart Home System aufbauen, das sich mit zusätzlicher Software auch mit der Haus-, Kommunikations- und Medientechnik anderer Hersteller verbinden lässt und so die gesamte Haustechnik zu einem Ganzen macht.

Künstliche Intelligenz in der Praxis, Teil 6

Im nächsten Teil der Serie zur Künstlichen Intelligenz wird die allgemeine Objekterfassung zu einer Gesichtserkennung erweitert und ausgebaut. Damit lassen sich dann nicht nur Gesichter im Blickfeld einer Kamera erkennen und markieren, es ist sogar auch möglich, einzelne Personen zu identifizieren. Neben den rein technischen Aspekten wird dabei auch auf die potenziellen Gefahren dieser Technik in Hinblick auf Persönlichkeitsrechte und Privatsphäre eingegangen.

LoRaWAN-Integrations, Teil 2

Im zweiten Teil des Beitrags zur Visualisierung von Daten im LoRaWAN schauen wir uns die Möglichkeiten an, wie man diese in einem Dashboard darstellen kann. Wir nutzen dabei wieder den Dienst Tago.io, auf den man sowohl über den Browser per PC als auch mit einer Smartphone-App zugreifen kann. Über sogenannte Actions können zudem beim Eintreffen bestimmter Daten Nachrichten per E-Mail, Push-Notifications oder MQTT versendet werden.

Das ELVjournal 2/2022 erscheint am 30.03.2022

Erinnerungen einfach festhalten



1.885,- €

Artikel-Nr. 252255

reflecta

Große Dia-Archive im Handumdrehen digitalisieren

Magazin-Dia-Scanner DigitDia evolution

- Leistungsstarker 15,3-MP-CMOS-Bildsensor (1/2,33")
- Scan-Auflösung: 4608 x 3072 Pixel (5760 x 3840 Pixel interpoliert), Ausgabeformat: JPEG
- Scan-Geschwindigkeit: max. 5 s je Dia im praktischen Automatikbetrieb
- Großes, praktisches und blickwinkelstabiles 17,8-cm-IPS-Display (7")
- Für gerahmte Dias mit einem Rahmen von 50 x 50 mm und mit einer maximalen Dicke von 3,2 mm
- Nutzbare Magazinarten für bis zu 100 Dias: Universal-Magazin (DIN 108), CS-Magazin, LKM-Magazin
- Benötigt keinen Einsatz eines PCs/Notebooks - speichert direkt auf SD-Speicherkarte (bis 128 GB)
- Auch als Dia-Betrachter einsetzbar via integrierter HDMI-Schnittstelle

Mehr Infos:



Abm. (B x H x T): 243 x 141 x 245 mm, Gewicht: ca. 1650 g

SMART-TrueRMS-Digital-Multimeter

ENOVALAB

Kleiner Helfer, große Wirkung

NEU

6000 Counts

Slim Design



Abm. (B x H x T): 68 x 133 x 19 mm

39,99 €

Artikel-Nr. 252248

Das ultraflache Digital-Multimeter besitzt eine automatische Messbereichswahl und hat einen Anzeigebereich von 6000 Counts. Es identifiziert zudem automatisch die Messarten – Spannung (AC/DC), Widerstand und Durchgang – und gibt einen Hinweis zum Wechsel der Eingangsbuchse bei Strommessung.

- Messung: Spannung bis 600 VAC/DC, Strom bis 600 mAAC/DC, Widerstand bis 60 MΩ
- Integrierte LED-Arbeitsleuchte für schlecht beleuchtete Messumgebungen
- Berührungslose Spannungsprüfung (NCV), Live-Test
- Durchgangsprüfung und Diodentest
- Messwerthaltefunktion (Data Hold)
- Optischer Hinweis bei durchgebrannter Gerätesicherung
- Automatische Abschaltung und Low-Battery-Indikator

Taschenlampe
auf der Rückseite

