



MASTER LEDspot & Value MR16/MR11 Niedervolt-Reflektorlampen

MASTER LED SPOT VLE D 7.5-50W MR16 940 60D

Ersetzen Sie ihre alten Halogen-Niedervolt-Reflektorlampen und sparen Sie bares Geld. MASTER LEDspot MR16/MR11 haben mit ihren kompakten Abmessungen die perfekte Passform als Ersatz für Halogen-Reflektorlampen und verbrauchen bis zu 80% weniger Energie.

Hinweise

- Nicht für den Einsatz in sehr luftfeuchter Umgebung geeignet (z.B. über der Dusche)
- Nicht für elektronische Schalter geeignet
- Max. 80% Luftfeuchtigkeit
- Min. 10 mm Luftraum beim Deckeneinbau zur Gewährleistung der konstanten Wärmeableitung

Produkt Daten

| Allgemeine Eigenschaften | |
|--------------------------------|----------------|
| Socket | GU5.3 [GU5.3] |
| EU RoHS-konform | Ja |
| Nennlebensdauer (Nom) | 25000 h |
| Schaltzyklus | 50000X |
| Referenz für Lichtstrommessung | Narrow Cone |

| Lichttechnische Daten | |
|---------------------------------|-----------------------|
| Farbcode | 940 [CCT von 4000 K] |
| Ausstrahlungswinkel (Nom) | 60 ° |
| Lichtstrom (Nom) | 660 lm |
| Lichtstärke (nom.) | 770 cd |
| Lichtfarbe | Neutralweiß (CW) |
| Ähnlichste Farbtemperatur (Nom) | 4000 K |
| Nennlichtausbeute (nom.) | 88,00 lm/W |

MASTER LEDspot & Value MR16/MR11 Niedervolt-Reflektorlampen

| | |
|---|--------|
| Farbkonsistenz | <6 |
| Farbwiedergabeindex (Nom.) | 90 |
| Restlichtstrom am Ende der Nennlebensdauer (Nom.) | 70 % |
| Lichtstrom im 90° Winkel | 660 lm |

| Elektrische Kenndaten | |
|-----------------------------------|--------------------|
| Eingangsfrequenz | - Hz |
| Power (Rated) (Nom) | 7,5 W |
| Lampenstrom (Nom) | 660 mA |
| Äquivalente Leistung | 50 W |
| Startzeit (Nom) | 0,5 s |
| Aufwärmzeit bis 60 % Licht (Nom.) | 0,5 s |
| Leistungsfaktor (Nom) | 0,7 |
| Spannung (Nom) | ac electronic 12 V |

| Temperaturkenndaten | |
|-------------------------|-------|
| Gehäusetemperatur (max) | 95 °C |

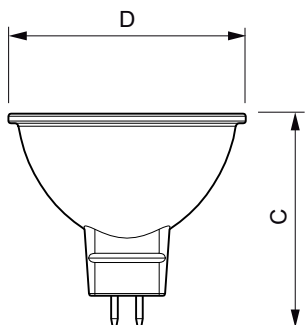
| Dimmen | |
|---------|-------------------------|
| Dimmbar | Nur mit Spezial-Dimmern |

| Mechanische Kenndaten | |
|-----------------------|-----------------------|
| Kolbenform | MR16 [MR 2inch/50mm] |

| Zulassungen und Anwendungseigenschaften | |
|---|--------|
| Energieeffizienzklasse | F |
| Geeignet für Akzentbeleuchtung | ja |
| Energieverbrauch kWh/1.000 Std. | 8 kWh |
| EPREL-Registrierungsnummer | 453185 |

| Produktinformationen | |
|-------------------------------------|--|
| Gesamt-Produktcode | 871951430742100 |
| Bestell-Produktname | MASTER LED SPOT VLE D 7.5-50W MR16 940 60D |
| EAN/UPC - Produkt | 8719514307421 |
| Bestellcode | 30742100 |
| Anzahl pro Verpackung | 1 |
| SAP-Zähler - Pakete pro Außenkarton | 10 |
| SAP-Material | 929002493702 |
| Nettogewicht (Einzelteil) | 0,045 kg |

Abmessungsskizzen

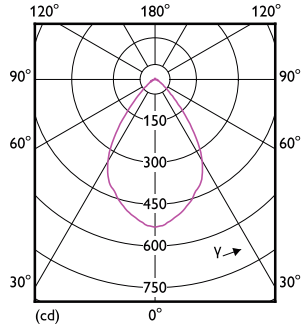
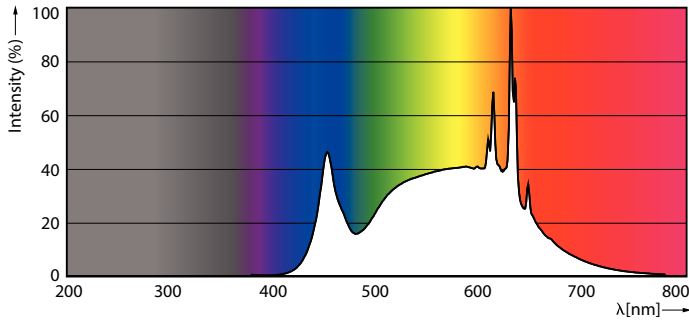


MR16 12V 7-50W 660lm 60D 4000K GU5.3 D

| Product | D | C |
|--|---------|---------|
| MASTER LED SPOT VLE D 7.5-50W MR16 940 60D | 50,5 mm | 45,5 mm |

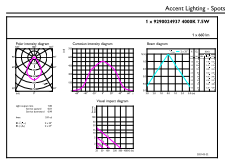
MASTER LEDspot & Value MR16/MR11 Niedervolt-Reflektorlampen

Photometrische Daten



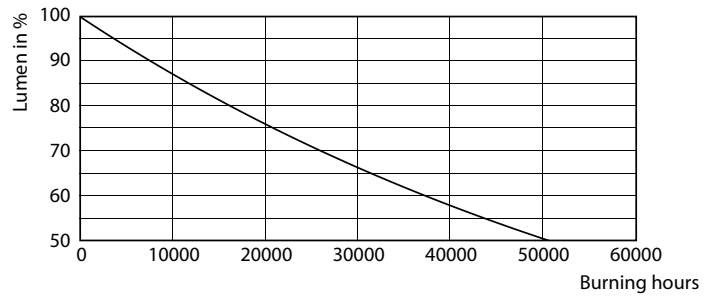
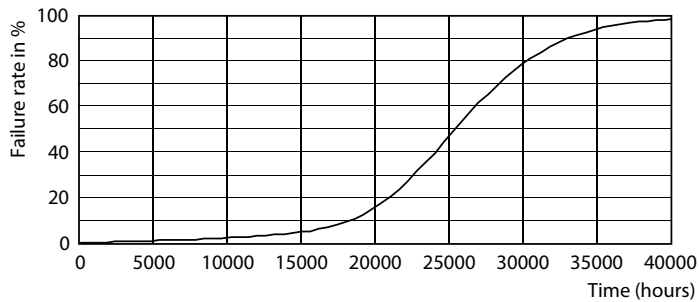
LEDspots MAS 7,5W MR16 GU5,3 940 60D

LEDspots MAS 7,5W MR16 GU5,3 940 60D



LEDspots MAS 7,5W MR16 GU5,3 940 60D

Lebensdauer



LEDspots LED 25K

LEDspots LMP 25K

MASTER LEDspot & Value MR16/MR11 Niedervolt-Reflektorlampen

