



MASTER LEDspot & Value MR16/MR11 Niedervolt-Reflektorlampen

MASTER LED SPOT VLE D 7.5-50W MR16 930 60D

Ersetzen Sie ihre alten Halogen-Niedervolt-Reflektorlampen und sparen Sie bares Geld. MASTER LEDspot MR16/MR11 haben mit ihren kompakten Abmessungen die perfekte Passform als Ersatz für Halogen-Reflektorlampen und verbrauchen bis zu 80% weniger Energie.

Hinweise

- Nicht für den Einsatz in sehr luftfeuchter Umgebung geeignet (z.B. über der Dusche)
- Nicht für elektronische Schalter geeignet
- Max. 80% Luftfeuchtigkeit
- Min. 10 mm Luftraum beim Deckeneinbau zur Gewährleistung der konstanten Wärmeableitung

Produkt Daten

Allgemeine Eigenschaften	
Socket	GU5.3 [GU5.3]
EU RoHS-konform	Ja
Nennlebensdauer (Nom)	25000 h
Schaltzyklus	50000X
Referenz für Lichtstrommessung	Narrow Cone

Lichttechnische Daten	
Farbcode	930 [CCT von 3000 K]
Ausstrahlungswinkel (Nom)	60 °
Lichtstrom (Nom)	630 lm
Lichtstärke (nom.)	800 cd
Lichtfarbe	Weiß (WH)
Ähnlichste Farbtemperatur (Nom)	3000 K
Nennlichtausbeute (nom.)	84,00 lm/W

MASTER LEDspot & Value MR16/MR11 Niedervolt-Reflektorlampen

Farbkonsistenz	<6
Farbwiedergabeindex (Nom.)	90
Restlichtstrom am Ende der Nennlebensdauer (Nom.)	70 %
Lichtstrom im 90° Winkel	630 lm

Elektrische Kenndaten

Eingangsfrequenz	- Hz
Power (Rated) (Nom)	7,5 W
Lampenstrom (Nom)	660 mA
Äquivalente Leistung	50 W
Startzeit (Nom)	0,5 s
Aufwärmzeit bis 60 % Licht (Nom.)	0,5 s
Leistungsfaktor (Nom)	0,7
Spannung (Nom)	ac electronic 12 V

Temperaturkenndaten

Gehäusetemperatur (max)	95 °C
-------------------------	-------

Dimmen

Dimmbar	Nur mit Spezial-Dimmern
---------	-------------------------

Mechanische Kenndaten

Kolbenform	MR16 [MR 2inch/50mm]
------------	-----------------------

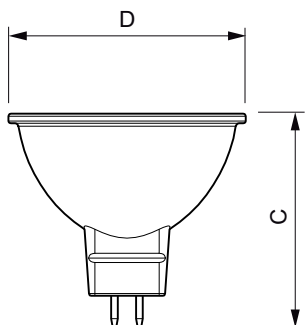
Zulassungen und Anwendungseigenschaften

Energieeffizienzklasse	F
Geeignet für Akzentbeleuchtung	ja
Energieverbrauch kWh/1.000 Std.	8 kWh
EPREL-Registrierungsnummer	453184

Produktinformationen

Gesamt-Produktcode	871951430740700
Bestell-Produktname	MASTER LED SPOT VLE D 7.5-50W MR16 930 60D
EAN/UPC - Produkt	8719514307407
Bestellcode	30740700
Anzahl pro Verpackung	1
SAP-Zähler - Pakete pro Außenkarton	10
SAP-Material	929002493602
Nettogewicht (Einzelteil)	0,045 kg

Abmessungsskizzen

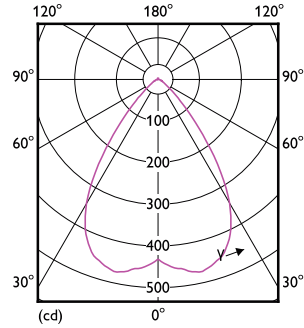
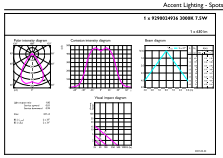


MR16 12V 7-50W 630lm 60D 3000K GU5.3 D

Product	D	C
MASTER LED SPOT VLE D 7.5-50W MR16 930 60D	50,5 mm	45,5 mm

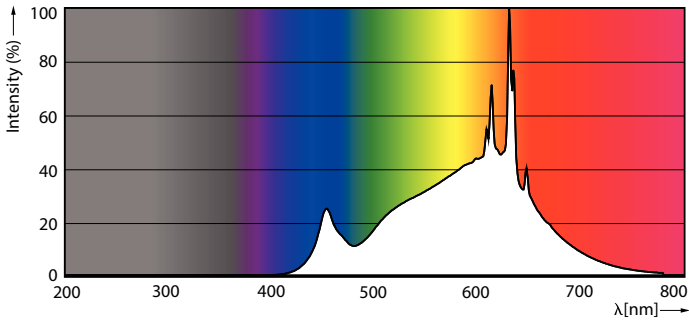
MASTER LEDspot & Value MR16/MR11 Niedervolt-Reflektorlampen

Photometrische Daten



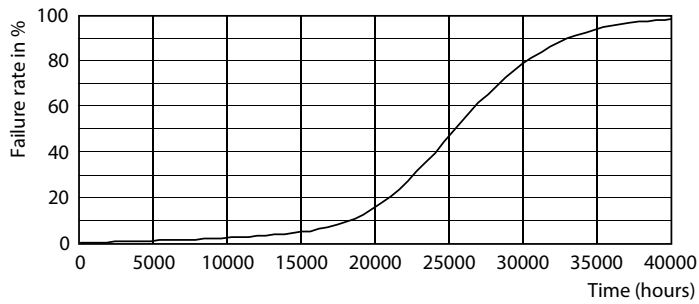
LEDspots MAS 7,5W MR16 GU5,3 930 60D

LEDspots MAS 7,5W MR16 GU5,3 930 60D

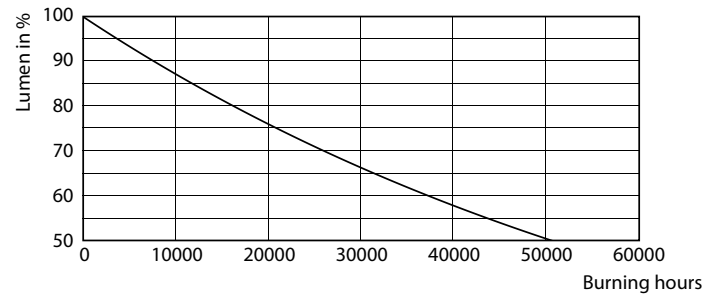


LEDspots MAS 7,5W MR16 GU5,3 930 60D

Lebensdauer



LEDspots LED 25K



LEDspots LMP 25K

MASTER LEDspot & Value MR16/MR11 Niedervolt-Reflektorlampen

