



# MASTER LEDspot & Value MR16/MR11 Niedervolt- Reflektorlampen

## MASTER LED spot VLE D 5.8-35W MR16 940 60D

Ersetzen Sie ihre alten Halogen-Niedervolt-Reflektorlampen und sparen Sie bares Geld. MASTER LEDspot MR16/MR11 haben mit ihren kompakten Abmessungen die perfekte Passform als Ersatz für Halogen-Reflektorlampen und verbrauchen bis zu 80% weniger Energie.

### Hinweise

- Nicht für den Einsatz in sehr luftfeuchter Umgebung geeignet (z.B. über der Dusche)
- Nicht für elektronische Schalter geeignet
- Max. 80% Luftfeuchtigkeit
- Min. 10 mm Luftraum beim Deckeneinbau zur Gewährleistung der konstanten Wärmeableitung

### Produkt Daten

| Allgemeine Eigenschaften       |                       |
|--------------------------------|-----------------------|
| Socket                         | GU5.3 [ GU5.3]        |
| EU RoHS-konform                | Ja                    |
| Nennlebensdauer (Nom)          | 25000 h               |
| Schaltzyklus                   | 50000X                |
| Referenz für Lichtstrommessung | Narrow Cone           |
| Lichttechnische Daten          |                       |
| Farbcode                       | 940 [ CCT von 4000 K] |
| Ausstrahlungswinkel (Nom)      | 60 °                  |

|   |                  |
|---|------------------|
| Lichtstrom (Nom)                                  | 490 lm           |
| Lichtstärke (nom.)                                | 550 cd           |
| Lichtfarbe  | Neutralweiß (CW) |
| Ähnlichste Farbtemperatur (Nom)                   | 4000 K           |
| Nennlichtausbeute (nom.)                          | 84,00 lm/W       |
| Farbkonsistenz                                    | <6               |
| Farbwiedergabeindex (Nom.)                        | 90               |
| Restlichtstrom am Ende der Nennlebensdauer (Nom.) | 70 %             |

# MASTER LEDspot & Value MR16/MR11 Niedervolt-Reflektorlampen

|                          |        |
|--------------------------|--------|
| Lichtstrom im 90° Winkel | 490 lm |
|--------------------------|--------|

## Elektrische Kenndaten

|                                   |                    |
|-----------------------------------|--------------------|
| Eingangsfrequenz                  | - Hz               |
| Power (Rated) (Nom)               | 5,8 W              |
| Lampenstrom (Nom)                 | 510 mA             |
| Äquivalente Leistung              | 35 W               |
| Startzeit (Nom)                   | 0,5 s              |
| Aufwärmzeit bis 60 % Licht (Nom.) | 0,5 s              |
| Leistungsfaktor (Nom)             | 0,7                |
| Spannung (Nom)                    | ac electronic 12 V |

## Temperaturkenndaten

|                         |       |
|-------------------------|-------|
| Gehäusetemperatur (max) | 85 °C |
|-------------------------|-------|

## Dimmen

|         |                         |
|---------|-------------------------|
| Dimmbar | Nur mit Spezial-Dimmern |
|---------|-------------------------|

## Mechanische Kenndaten

|            |                       |
|------------|-----------------------|
| Kolbenform | MR16 [ MR 2inch/50mm] |
|------------|-----------------------|

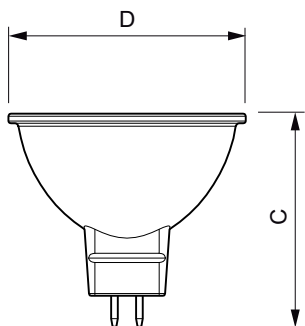
## Zulassungen und Anwendungseigenschaften

|                                 |        |
|---------------------------------|--------|
| Energieeffizienzklasse          | F      |
| Geeignet für Akzentbeleuchtung  | ja     |
| Energieverbrauch kWh/1.000 Std. | 6 kWh  |
| EPREL-Registrierungsnummer      | 453178 |

## Produktdaten

|                                     |  |
|-------------------------------------|--|
| Gesamt-Produktcode                  | 871951430728500                            |
| Bestell-Produktname                 | MASTER LED spot VLE D 5.8-35W MR16 940 60D |
| EAN/UPC - Produkt                   | 8719514307285                              |
| Bestellcode                         | 30728500                                   |
| Anzahl pro Verpackung               | 1  |
| SAP-Zähler - Pakete pro Außenkarton | 10   |
| SAP-Material                        | 929002493002                               |
| Nettogewicht (Einzelteil)           | 0,045 kg                                   |

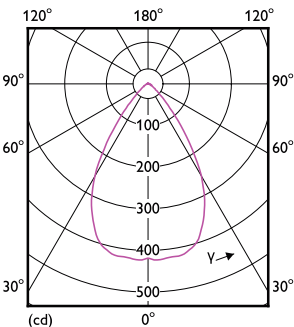
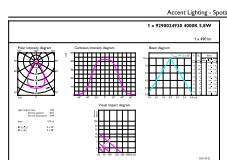
## Abmessungsskizzen



MR16 12V 5.5-35W 490lm 60D 4000K GU5.3 D

| Product                                    | D       | C       |
|--|---------|---------|
| MASTER LED spot VLE D 5.8-35W MR16 940 60D | 50,5 mm | 45,5 mm |

## Photometrische Daten

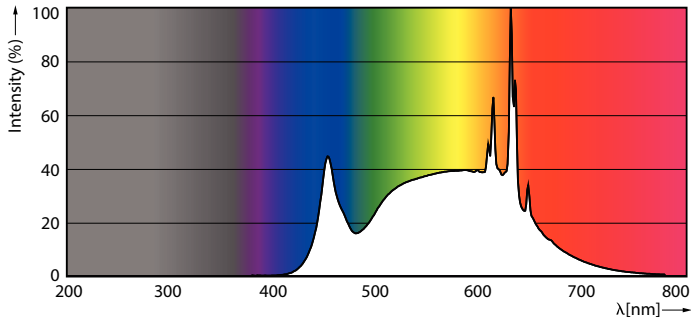


LEDspots MAS 5,8W MR16 GU5,3 940 60D

LEDspots MAS 5,8W MR16 GU5,3 940 60D

# MASTER LEDspot & Value MR16/MR11 Niedervolt-Reflektorlampen

## Photometrische Daten



LEDspots MAS 5,8W MR16 GU5,3 940 60D

## Lebensdauer



LEDspots LED 25K



LEDspots LMP 25K

