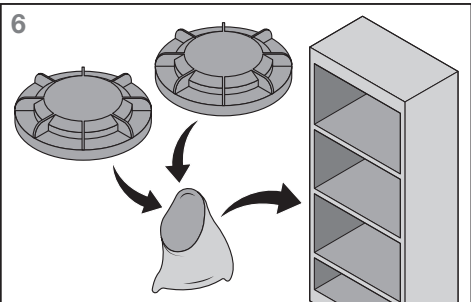
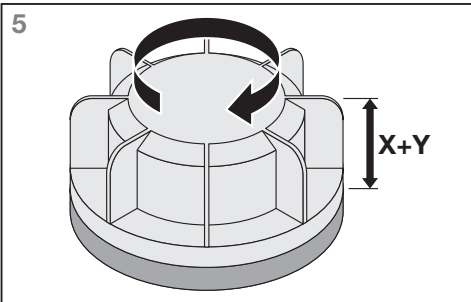
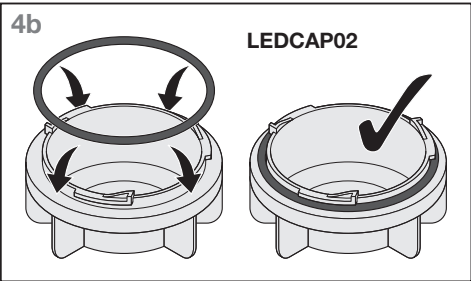
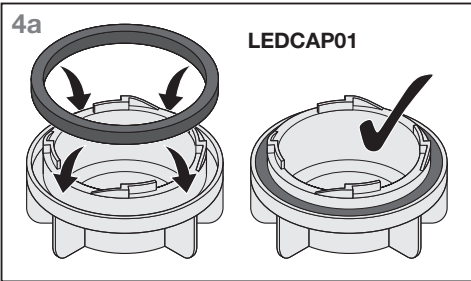
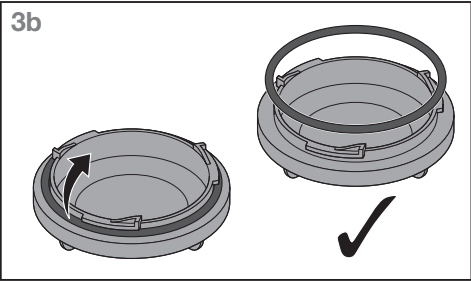
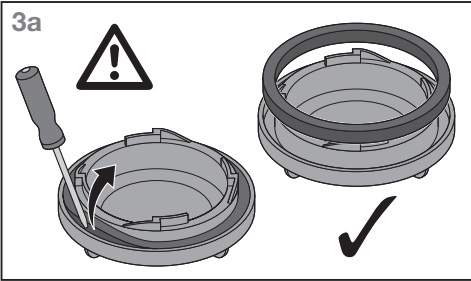
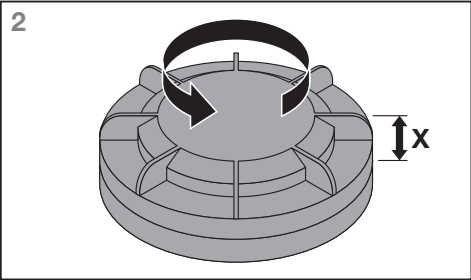
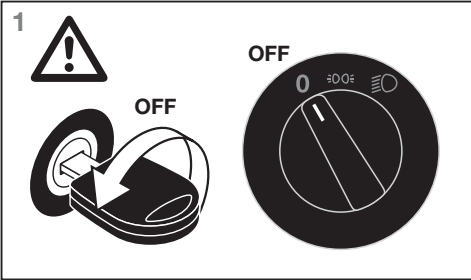


LEDDriving® CAP

LEDCAP01 / LEDCAP02



OSRAM

Ⓔ For questions regarding maintenance or technical problems, please contact OSRAM customer service via automotive-service@osram.com.

Ⓕ Wenden Sie sich bei Fragen zur Wartung oder bei technischen Problemen bitte an den OSRAM Kundendienst, den Sie unter automotive-service@osram.com erreichen.

Ⓖ Pour toute question relative à l'entretien du produit ou tout problème technique, veuillez contacter le service clients OSRAM en écrivant à automotive-service@osram.com.

Ⓖ Per domande sulla manutenzione o problemi tecnici contattate il servizio clienti OSRAM all'indirizzo automotive-service@osram.com.

Ⓔ Si tuviera algún problema técnico o alguna consulta sobre el mantenimiento póngase en contacto con el servicio de atención al cliente OSRAM a través de automotive-service@osram.com.

Ⓖ Em caso de questões relacionadas com a manutenção ou problemas técnicos, entre em contacto com a assistência técnica OSRAM, automotive-service@osram.com.

Ⓔ Για ερωτήσεις σχετικά με τη συντήρηση και για τεχνικά προβλήματα, επικοινωνήστε με την εξυπηρέτηση πελατών της OSRAM στη διεύθυνση automotive-service@osram.com.

Ⓔ Voor vragen over onderhoud of technische problemen kunt u contact opnemen met de klantenservice van OSRAM via automotive-service@osram.com.

Ⓔ Om du har frågor om underhåll eller tekniska problem kontakta du OSRAM:s kundtjänst via automotive-service@osram.com.

Ⓔ Kunnossapitoa tai teknisii ongelmia koskevat kysymykset voi osoittaa OSRAM-asiakaspalveluun osoitteeseen automotive-service@osram.com.

Ⓔ Hvis du har spørgsmål angående vedlikehold eller tekniske problemer, kan du kontakte OSRAMs kundeservice på automotive-service@osram.com.

Ⓔ Hvis du har spørgsmål vedrørende vedligeholdelse eller tekniske problemer, bedes du kontakte OSRAM-kundeservice via automotive-service@osram.com.

Ⓔ Na dotazy ohledně údržby a technických problémů vám odpoví zákaznická linka OSRAM na e-mailu automotive-service@osram.com.

Ⓔ По вопросам касательно обслуживания или для решения технических проблем свяжитесь со службой по работе с клиентами OSRAM по адресу эл. почты automotive-service@osram.com.

Ⓔ Техникалық қызмет көрсету немесе техникалық ақаулықтар жөнінде сұрақтарыңыз бар болса, OSRAM компаниясының тұтынушыларға қолдау көрсету қызметіне automotive-service@osram.com мекенжайы бойынша хабарласыңыз.

Ⓔ A karbantartással vagy a műszaki problémákkal kapcsolatos kérdésekkel forduljon az OSRAM ügyfélszolgálatához az automotive-service@osram.com e-mail-címen.

Ⓔ W razie pytań dotyczących konserwacji lub problemów technicznych należy skontaktować się z działem obsługi klienta firmy OSRAM pod adresem e-mail automotive-service@osram.com.

Ⓔ S otázkami týkajícími sa údržby alebo technických problémov sa obráťte na zákaznický servis spoločnosti OSRAM na e-mailovej adrese automotive-service@osram.com.

Ⓔ Če imate vprašanja o vzdrževanju ali če imate tehnične težave, pišite oddelku za podporo uporabnikom družbe OSRAM na e-poštni naslov automotive-service@osram.com.

Ⓔ Bakım veya teknik sorunlar ile ilgili sorularınız için automotive-service@osram.com adresinden OSRAM müşteri hizmetlerine ulaşabilirsiniz.

Ⓔ Pitanja o održavanju ili tehničkim problemima postaviti možete korisničkoj službi tvrtke OSRAM na adresu e-pošte automotive-service@osram.com.

Ⓔ Pentru întrebări cu privire la întreținere sau la probleme tehnice, contactați serviciul OSRAM de relații cu clienții la automotive-service@osram.com.

Ⓔ Ако имате въпроси относно поддръжката или технически проблеми, се свържете с отдела за обслужване на клиенти на OSRAM на имейл адрес automotive-service@osram.com.

Ⓔ Hoolduse või tehniliste probleemide korral võtke ühendust OSRAMi klienditeenindusega (e-post: automotive-service@osram.com).

Ⓔ Jei turite klausimų apie priežiūrą ar technines problemas, kreipkitės į OSRAM klientų aptarnavimo centrą automotive-service@osram.com.

Ⓔ Ar jautājumiem par remontdarbiem vai tehniskām problēmām vērsties pie OSRAM klientu servisa, izmantojot e-pasta adresi automotive-service@osram.com.

Ⓔ Za sva pitanja koja se tiču održavanja ili tehničkih problema, kontaktirajte OSRAM korisničku podršku na automotive-service@osram.com.

Ⓔ З питань щодо обслуговування або вирішення технічних проблем звертайтеся до служби підтримки OSRAM на адресу електронної пошти automotive-service@osram.com.

Ⓔ 如有关于维护或技术问题的疑问, 请联系 OSRAM 客户服务部门, 邮件地址: automotive-service@osram.com。

Ⓔ 如有維護或技術方面的問題, 請聯絡 OSRAM 客服部門, 可寄送電子郵件至 automotive-service@osram.com。

Ⓔ 유지 관리 및 기술 문제에 관한 질문은 automotive-service@osram.com을 이용하여 OSRAM 고객 서비스 센터에 문의하십시오.

Ⓔ หากมีข้อสงสัยเกี่ยวกับบริการบำรุงรักษาหรือปัญหาทางเทคนิค กรุณาติดต่อฝ่ายบริการลูกค้าของ OSRAM ที่ automotive-service@osram.com