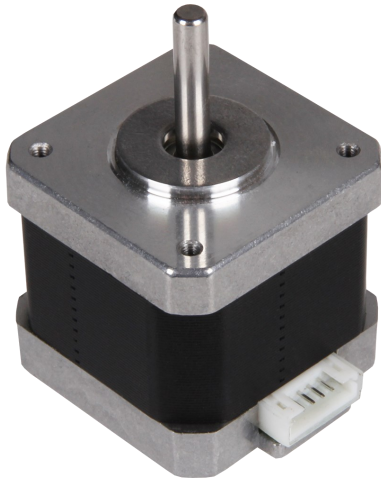


NEMA17-04

Bipolarer Schrittmotor



Dieser Schrittmotor kann optimal für Aufgaben in den Bereichen Automatisierung, CNC (z.B. Gravier-Laser, 3D-Druck, Fräse, etc.) oder Robotik eingesetzt werden.

HAUPTMERKMALE

Wellenmaße	Ø 4,5 x 22 mm (Einzelwelle)
Spezifikation	42SHD0217-24B
Anschluss	6-Pol Buchse (JST), 4 Pins belegt
Schritte pro Umdrehung	200
Abmessungen	42 x 42 x 42 mm
Lieferumfang	NEMA17-04 Motor

LEISTUNGSMERKMALE

Haltemoment	0,45 Nm
Nennspannung	3,3 V
Nennstrom	1,5 A
Schrittinkel	1,8 °
Anzahl der Phasen	2
Phasenwiderstand	2,2 Ω
Phaseninduktivität	5 mH
Isolationswiderstand	Min. 100MΩ bei 500 V DC
Isolationsklasse	B (130°)
Trägheitsmoment	57 g·cm ²
Rastmoment	0,015 Nm
zuläss. Temperaturbereich	-10 °C - 50 °C

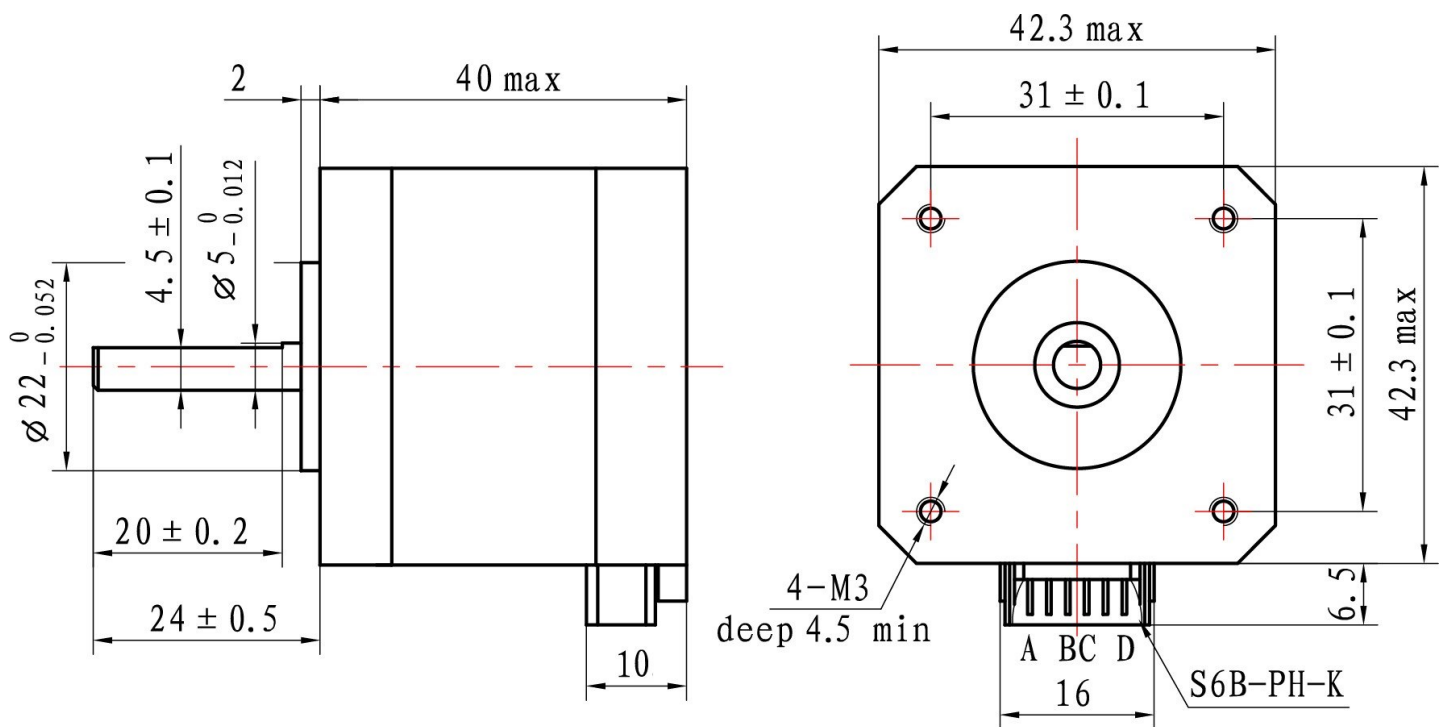
WEITERE DETAILS

Artikelnr.	NEMA17-04
EAN:	4250236818771
Zolltarifnummer	8501109990

NEMA17-04

Bipolarer Schrittmotor

ZEICHNUNG



ANSCHLUSS

