

Spannungsversorgung

Mikrocontroller

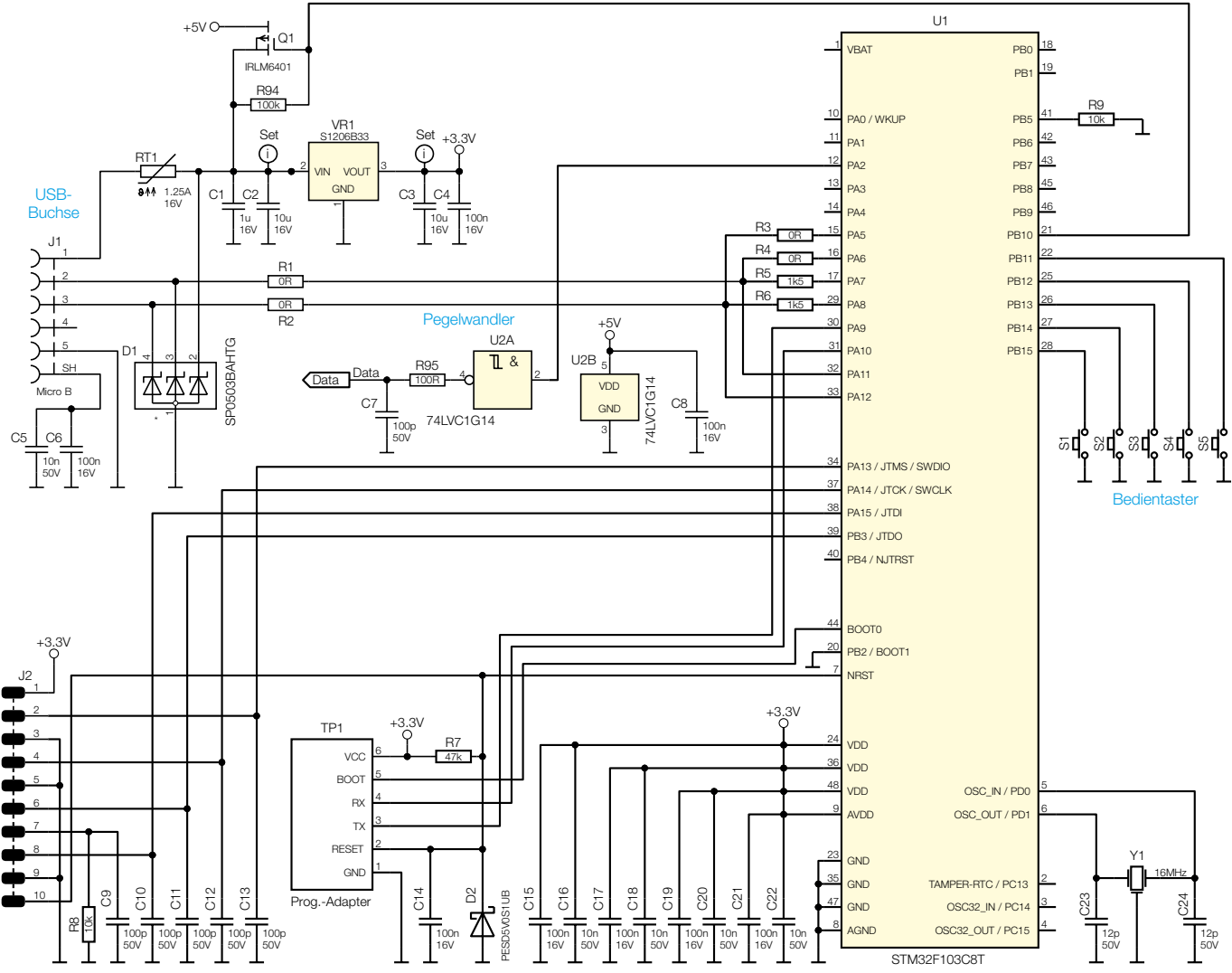


Bild 2: Schaltbild Controller

8 mm

LEDs

5 mm

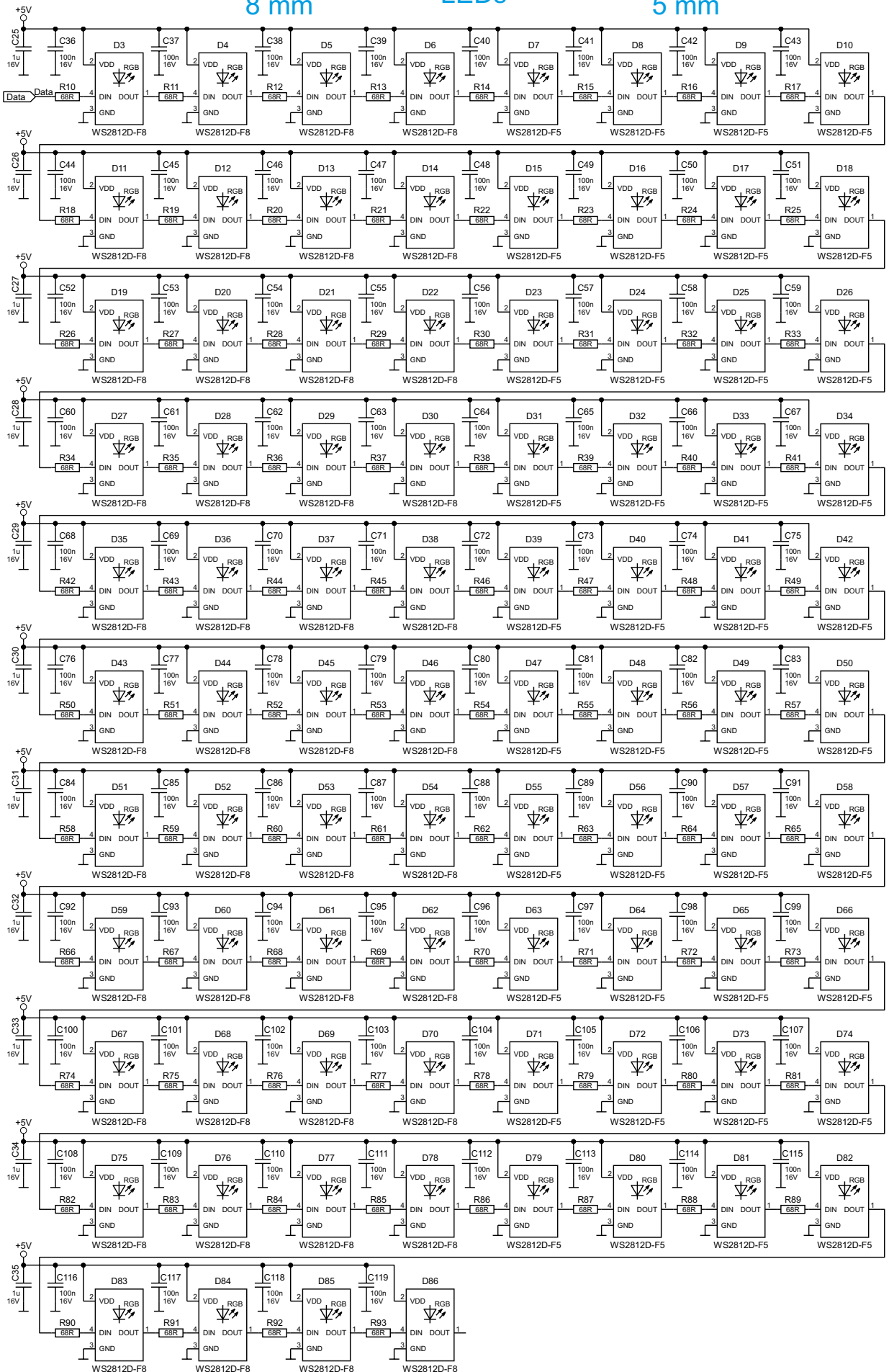


Bild 3: Schaltbild WS2812-LEDs