

Auf die Plätze, fertig, los!

Digitales Experimentierboard DEB100

Anwendungsbeispiel Stoppuhr

Mit unserem Digital-Experimentierboard DEB100 haben wir ein ideales Werkzeug, um Logikschaltungen, deren Funktionsweisen und Hintergründe zu verstehen. Im folgenden Anwendungsbeispiel zeigen wir Schritt für Schritt, wie man mit den auf dem Board vorhandenen CMOS-Bauteilen CD4040, CD4060, CD4510, CD4017, CD4543, CD4013 und den zwei 7-Segment-Anzeigen eine Stoppuhr „programmiert“.

Los geht's

In unserem dritten Beispiel für das DEB100 [1], [2] stellen wir eine Schaltung für eine einfache Stoppuhr vor. Da uns nur eine Anzeige mit zwei Dezimalstellen zur Verfügung steht, ist der Anzeigebereich etwas bescheiden, aber wir wollen ja das Schaltungsprinzip zeigen und verstehen lernen.

Das DEB100 ist ein Experimentierboard und zeigt die Funktionsweise – wer sie mit unserem Beispiel verstanden hat, wird erkennen, welche Bausteine noch hinzugefügt werden müssen, um beispielsweise die Anzeige auf vier Stellen zu erweitern. Wer sich eine eigene Stoppuhr bauen möchte, kann die Schaltung mit handelsüblichen CMOS-Bausteinen z. B. auf einer Lochrasterplatte nachbauen. Doch wenden wir uns nun der Schaltung zu.

In Bild 1 ist das Blockschaltbild der Stoppuhr dargestellt, im Schaltbild (Bild 2) ist die Verdrahtung im Detail dargestellt. Beim Aufbauen hilft auch das Foto vom Board (Titelfoto und Bild 4).

Wir wollen mit der zweistelligen 7-Segment-Dezimalanzeige Sekunden oder Zehntelsekunden messen. Der Anzeigebereich erstreckt sich damit von 0 bis 99 bzw. 0,1–9,9 Sekunden. Bei der Anzeige in Millisekunden verwenden wir zum Zählen einen Takt mit 10 Hz, wodurch die Einerstelle jeweils eine Zeiteinteilung von 0,1 Sekunden aufweist. Nach $10 \times 0,1 \text{ s}$ erhöht sich die Zehnerstelle um eins, was einer Erhöhung um eine Sekunde entspricht.

Uns stehen zwei Zählerbausteine zur Verfügung: CD4060 mit integriertem Oszillator und ein reiner Binärteiler (CD4040). Wie man bei der Entwicklung der Schaltung vorgeht, zeigen wir in den nachfolgenden Schritten. Hierzu sollte neben dem Blockschaltbild auch das Schaltbild (Bild 2) betrachtet werden.

Schritt 1

Erzeugung der Taktfrequenz

Um Zeiten genau messen zu können, ist eine (Quarz-) Zeitbasis unabdingbar. Wir verwenden den Zählerbau-



stein CD4060 mit integriertem Oszillator und Teiler. Wie schon erwähnt, benötigen wir die beiden Taktfrequenzen 1 Hz und 10 Hz. Wir konzentrieren uns zunächst auf die Erzeugung der 10 Hz, denn wie wir später sehen werden, ist eine Teilung durch 10 sehr einfach möglich.

Mit dem beim DEB100 beiliegenden Quarz mit einer Frequenz von 4,194304 MHz, stehen uns ohne großen Aufwand zahlreiche Frequenzen an den Teilerausgängen – sprich Q4 bis Q14 (Q1–Q3 und Q11 werden nicht herausgeführt) – zur Verfügung (siehe Tabelle 1).

Wenn man aus 4,194304 MHz eine Frequenz von 10 Hz ableiten möchte, ist also ein Teilverhältnis von

$$\frac{4,194304 \text{ MHz}}{10 \text{ Hz}} = 419430,4$$

notwendig. Dieser „krumme“ Wert mit einer Kommastrichstelle ist nicht so günstig, denn wir können nur durch ganze Zahlen teilen. Aber schauen wir, welche Genauigkeit wir erreichen können.

Da uns zwei Binärteiler zur Verfügung stehen, splitten wir die Frequenzteilung auf zwei Bausteine auf. Wir haben uns beim ersten Teiler (C4060) für ein Teilverhältnis von 1024 entschieden. Dies ist ganz einfach, da wir den Teilerausgang Q10 (2 hoch 10) verwenden können. Hier liegt somit eine Frequenz

von 4096 Hz an $\frac{4,194304 \text{ MHz}}{2^{10}} = 4096 \text{ Hz}$ an. Weitere verfügbare Frequenzen am Ausgang des CD4060 sind in Tabelle 1 dargestellt.

Nun wird es etwas komplizierter, denn wir benötigen jetzt ein Teilverhältnis von

$$\frac{4096 \text{ Hz}}{10} = 409,6$$

Ausgänge und Teilerfaktoren beim CD4060

Ausgänge CD4060	Teilerfaktor	Ausgangsfrequenz bei $f_0 = 4,194304 \text{ MHz}$
Q4	16	262144 Hz
Q5	32	131072 Hz
Q6	64	65536 Hz
Q7	128	32768 Hz
Q8	256	16384 Hz
Q9	512	8192 Hz
Q10	1024	4096 Hz
Q11	2048	nicht herausgeführt!
Q12	4096	1024 Hz
Q13	8192	512 Hz
Q14	16384	256 Hz

Tabelle 1

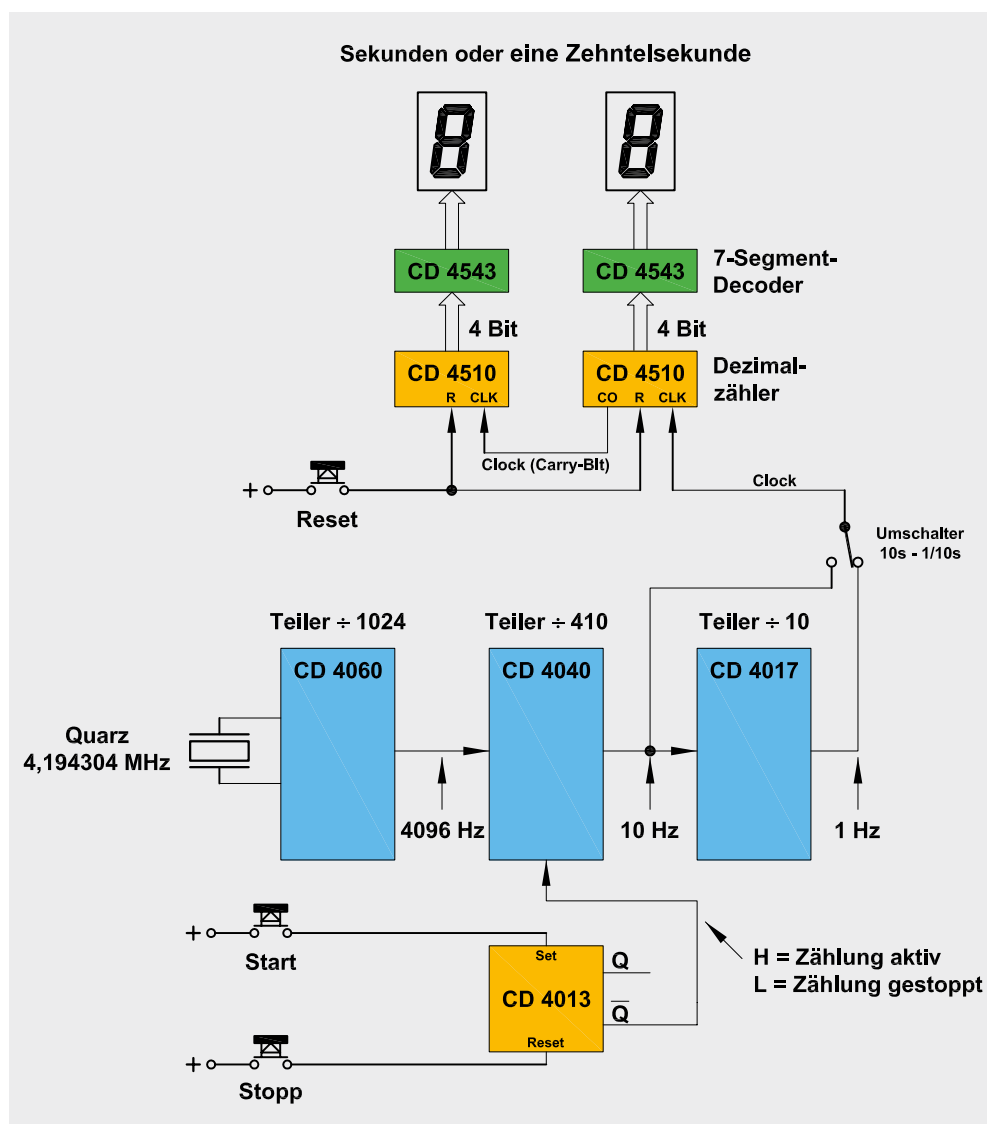


Bild 1: Blockschaltbild der Stoppuhr



Schritt 2

Da wir nur durch ganze Zahlen teilen können, entscheiden wir uns für das Teilverhältnis 410, was einer Abweichung von 1 % entspricht, die wir aber tolerieren wollen.

Wir erhalten somit eine Taktfrequenz von

$$\frac{4096 \text{ Hz}}{410} = 9,992 \text{ Hz}$$

Berechnung des Teilverhältnisses vom CD4040

Wir haben uns für ein Teilverhältnis von 410 entschieden. Entsprechend müssen wir nun den CD4040 beschalten. Nähere Informationen zur Funktionsweise des CD4040 finden sich in der Vorstellung des DEB100 im ELVjournal 5/2019 [2].

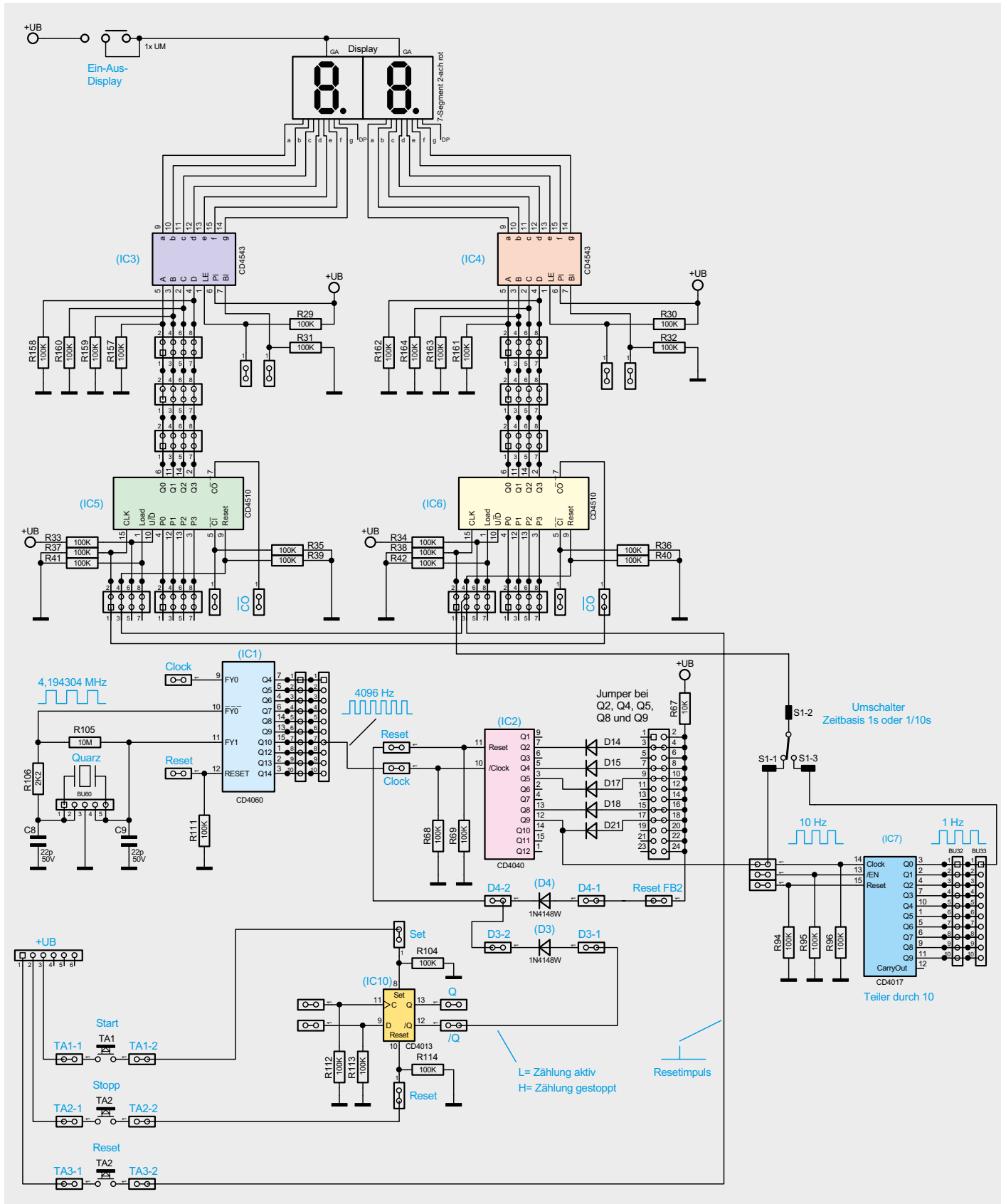


Bild 2: Verdrahtung auf dem DEB100 für die Stoppuhr



Das vom Ausgang Q10 (CD4060) kommende Clock-Signal mit einer Frequenz von 4096 Hz führt auf den Clockeingang des zweiten Zählers CD4040 (IC2). Welche Frequenzen hier zur Verfügung stehen, zeigt die [Tabelle 2](#). Durch eine Rückkopplung

diverser Ausgänge des Zählers auf den Reseteingang kann ein bestimmtes Teilerverhältnis erreicht werden. Dafür nutzen wir die „Wired-AND-Funktion“ mittels der Dioden D14 bis D21. Wie so eine Wired-AND-Logik funktioniert, ist im Abschnitt „CD4040 – 12-stufiger Binärteiler“ bei der Beschreibung zum DEB100 im ELVjournal 5/2019 [2] ausführlich beschrieben. Mittels Jumper (Steckbrücken, siehe Schaltbild [Bild 2](#)) können die Dioden auf den Anschluss „Reset FB2“ geschaltet werden. Liegt an diesem Anschluss ein High-Signal an, wird über die Diode (D4) ein Reset für den CD4040 ausgeführt. Die Diode D4 dient zur Entkopplung, da wir über eine weitere Diode (D3) den Zähler stoppen bzw. starten wollen (siehe Schritt 4 „Steuerelektronik“).

In [Tabelle 3](#) ist zu sehen, welche Jumper gesteckt werden müssen, um ein Teilerverhältnis von 410 zu erzielen. Wie man erkennt, müssen die Jumper Q2, Q4, Q5, Q8 und Q9 gesetzt werden. Am Ausgang Q9 liegt, wie wir berechnet haben, eine Frequenz von ca. 10 Hz an.

Schritt 3

Zähler und Anzeige

Kommen wir nun zur Zähler- und Anzeigeneinheit. Diese besteht aus zwei Dezimalzählern vom Typ CD4510 (IC5 und IC6), den BCD-zu-7-Segment-Decodern (CD4543, IC3 und IC4) sowie den beiden 7-Segment-Anzeigen.

Der erste Zähler (IC6) ist für die Zehnerstelle zuständig. Wir wollen wahlweise mit einem Takt von 10 Hz (1/10 s) oder einer Sekunde hochzählen. Aus diesem Grund wird das Taktsignal, welches wir im vorigen Abschnitt beschrieben haben, nochmals durch 10 geteilt. Das ist recht einfach, denn uns steht ein Dezimalzähler vom Typ CD4017 (IC7) zur Verfügung. Dieser teilt ohne jegliche äußere Beschaltung durch den Faktor 10. Wir brauchen also nur unser Taktsignal (10 Hz) auf den Clockeingang zuführen (Clock/CD4017) und können an einem der Ausgänge das durch 10 geteilte Signal abgreifen. In unserem gezeigten Beispiel nehmen wir den Ausgang Q0. Wie man im Schaltbild erkennt, können wir nun mit dem Umschalter S1 zwischen den beiden Taktfrequenzen 1 Hz (1 s) und 10 Hz (1/10 s) wählen.

Der Zähler soll aufwärts zählen, sodass der U/D-Pin von CD4510, der die Zählrichtung vorgibt, an +UB liegen muss. Hier brauchen wir nichts zusätzlich zu stecken, da dieser Anschluss bereits über einen Widerstand intern an +UB liegt.

Beim Übergang von der Zählstufe 9 nach 0 wird ein Impuls am Ausgang Carry-out (CO) des CD4510 generiert, diesen nutzen wir, um den zweiten Zähler IC5 zu takten. Um die Zählerstände zur Anzeige bringen zu können, setzen wir die BCD-zu-7-Segment-Decoder ein. Dies geschieht mit IC3 und IC4 vom Typ CD4543. Diese Wandler setzen den BCD-Code der Zählerausgänge in einen Code für die 7-Segment-Anzeigen um, sodass wir die Zahl auf der LED-Anzeige ablesen können. Zu beachten ist hier, dass die Zählerausgänge (IC5 und IC6) mit den Eingängen der Decoder verbunden werden müssen. Dies geschieht über Jumper, wie sie in [Bild 3](#) dargestellt sind.

Ausgänge und Teilerfaktoren beim CD4040

Ausgänge CD4040	Teilerfaktor	Ausgangsfrequenz bei Clock = 4096 Hz
Q1	2	2048 Hz
Q2	4	1024 Hz
Q3	8	512 Hz
Q4	16	256 Hz
Q5	32	128 Hz
Q6	64	64 Hz
Q7	128	32 Hz
Q8	256	16 Hz
Q9	512	8 Hz
Q10	1024	4 Hz
Q11	2048	2 Hz
Q12	4096	1 Hz

Tabelle 2

Berechnung Teilerverhältnis CD4040

Ausgang	Teilerfaktor	Zählerstandberechnung	Beispiel 1
Q1	2	1	
Q2	4	2	x
Q3	8	4	
Q4	16	8	x
Q5	32	16	x
Q6	64	32	
Q7	128	64	
Q8	256	128	x
Q9	512	256	x
Q10	1024	512	
Q11	2048	1024	
Q12	4096	2048	
		Summe	410

Tabelle 3

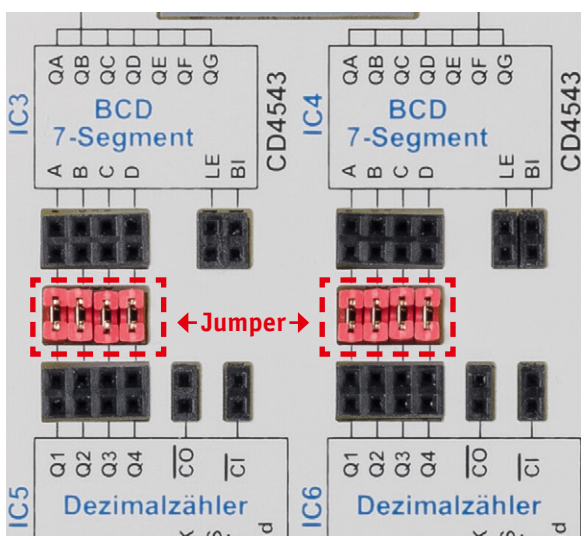


Bild 3: Mittels Jumper werden Zähler (CD4510) und Anzeigendecoder (CD4543) verbunden.



Schritt 4

Steuerelektronik

Was uns jetzt noch fehlt, ist eine Steuerelektronik und entsprechenden Tasten für Start, Stopp und Reset. Hierzu nehmen wir ein D-Flip-Flop (CD4043, IC10) mit den beiden Eingängen Set und Reset. Wie im Schaltbild zu sehen, ist der Taster TA1 (Start) einseitig mit dem Set vom Flip-Flop (IC10) verbunden. Die andere Seite von TA1 wird mit +UB verbunden. Auf die gleiche Weise wird der zweite Taster TA2 (Stopp) mit dem Reset-Eingang verbunden. Wir können also mit den beiden Tasten das Flip-Flop setzen und zurücksetzen. Dies ist nun unsere Steuereinheit.

Wenn der Taster (Start) betätigt wird, wechselt der Ausgang Q vom Flip-Flop auf High und der /Q-Ausgang auf Low. Der /Q-Ausgang ist über die Diode D3 mit dem Reset vom CD4040 verbunden, solange dieser Anschluss High-Pegel führt, sperrt der Zähler CD4040 und verharrt in Reset-Funktion. Im Prinzip könnte man auch noch den Oszillator CD4040 sperren. Dies ist für die Veranschaulichung der Funktion nicht unbedingt nötig. Die Steuerelektronik ist nun fertig und wir können unsere Schaltung testen. Wird nun die Start-Taste (TA1) betätigt, fängt unsere

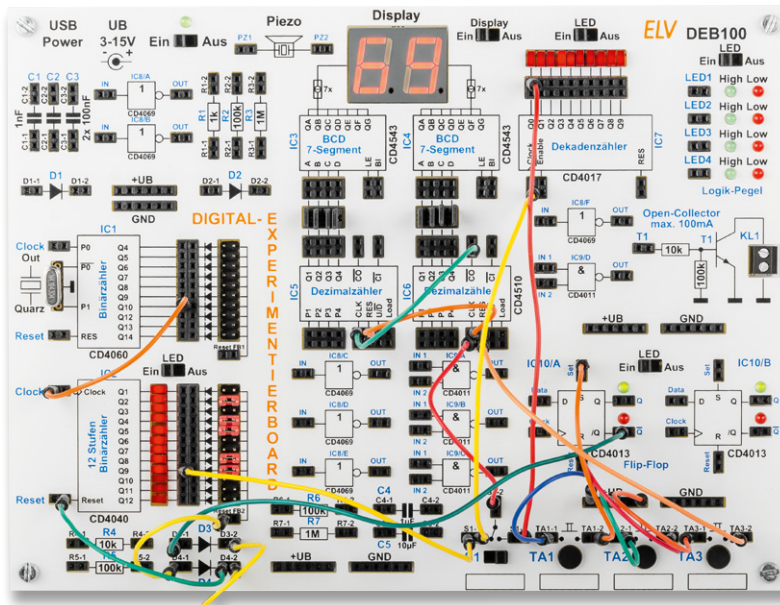


Bild 4: Der fertige Aufbau der Stoppuhr auf dem DEB100

Stoppuhr an zu zählen, abhängig von der Position des Umschalters (S1), im Sekunden- oder 1/10-Sekundentakt. Durch die Taste „Stopp“ (TA2) stoppt der Zähler, und der Wert kann in der Anzeige angelesen werden. Durch erneutes Betätigen des Tasters „Start“ läuft der Zähler weiter. Möchte man die Anzeige wieder auf null stellen, ist die Taste „Reset“ (TA3) zu betätigen.

Damit ist unsere Schaltung für eine einfache Stoppuhr fertig. Viel Spaß beim Nachbauen bzw. -stecken!

Weitere Anwendungsbeispiele werden auf der Produktseite des DEB100 im ELVshop [1] aktualisiert und können kostenlos heruntergeladen werden. **ELV**



Weitere Infos:

- [1] ELV Komplettbausatz
Digital-Experimentierboard DEB100:
Bestell-Nr. 153788
- [2] Vorstellung des DEB100 im ELVjournal:
ELVjournal 4/2019: Bestell-Nr. 250937
ELVjournal 5/2019: Bestell-Nr. 251006

Nachbauanleitung DEB100,
Anwendungsbeispiel Blitzenfernungsmesser,
Anwendungsbeispiel Sound-Erzeugung:
PDFs zum kostenlosen Download unter der
Bestell-Nr. 153788 im ELVshop

Datenblätter:

- CD4013 - <http://www.ti.com/lit/gpn/cd4013b>
CD4017 - <http://www.ti.com/lit/gpn/cd4017b>
CD4040 - <http://www.ti.com/lit/gpn/cd4040b>
CD4060 - <http://www.ti.com/lit/gpn/cd4060b>
CD4510 - <http://www.ti.com/lit/gpn/cd4510b>
CD4543 - <http://www.ti.com/lit/gpn/cd4543b>

Alle Links finden Sie auch online unter
de.elv.com/elvjournal-links

ELV Newsletter abonnieren und € 5,- Bonus* sichern!

- ▶ Neueste Technikrends
- ▶ Sonderangebote
- ▶ Tolle Aktionen und Vorteile
- ▶ Kostenlose Fachbeiträge

und vieles mehr ...

*Sie erhalten einmalig € 5,- Bonus auf Ihre Bestellung, ab einem Warenwert von € 25,-. Der Gutschein gilt nicht in Verbindung mit anderen Aktionen und kann nicht ausbezahlt werden. Fachhändler und Institutionen, die bereits Sonderkonditionen erhalten, sind von diesem Bonus ausgeschlossen. Eine Auszahlung/Verrechnung mit offenen Rechnungen ist nicht möglich.

de.elv.com/newsletter
at.elv.com/newsletter · ch.elv.com/newsletter

