

n.i.p. = not in place/nicht bestückt

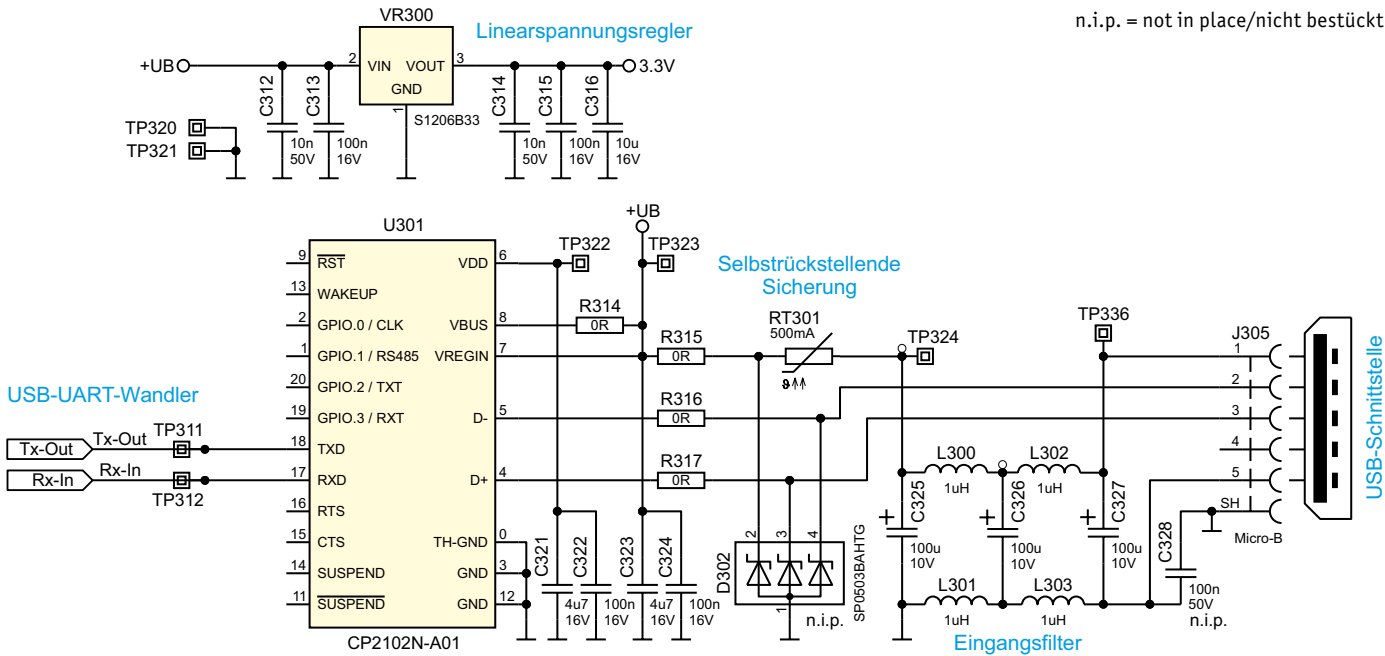
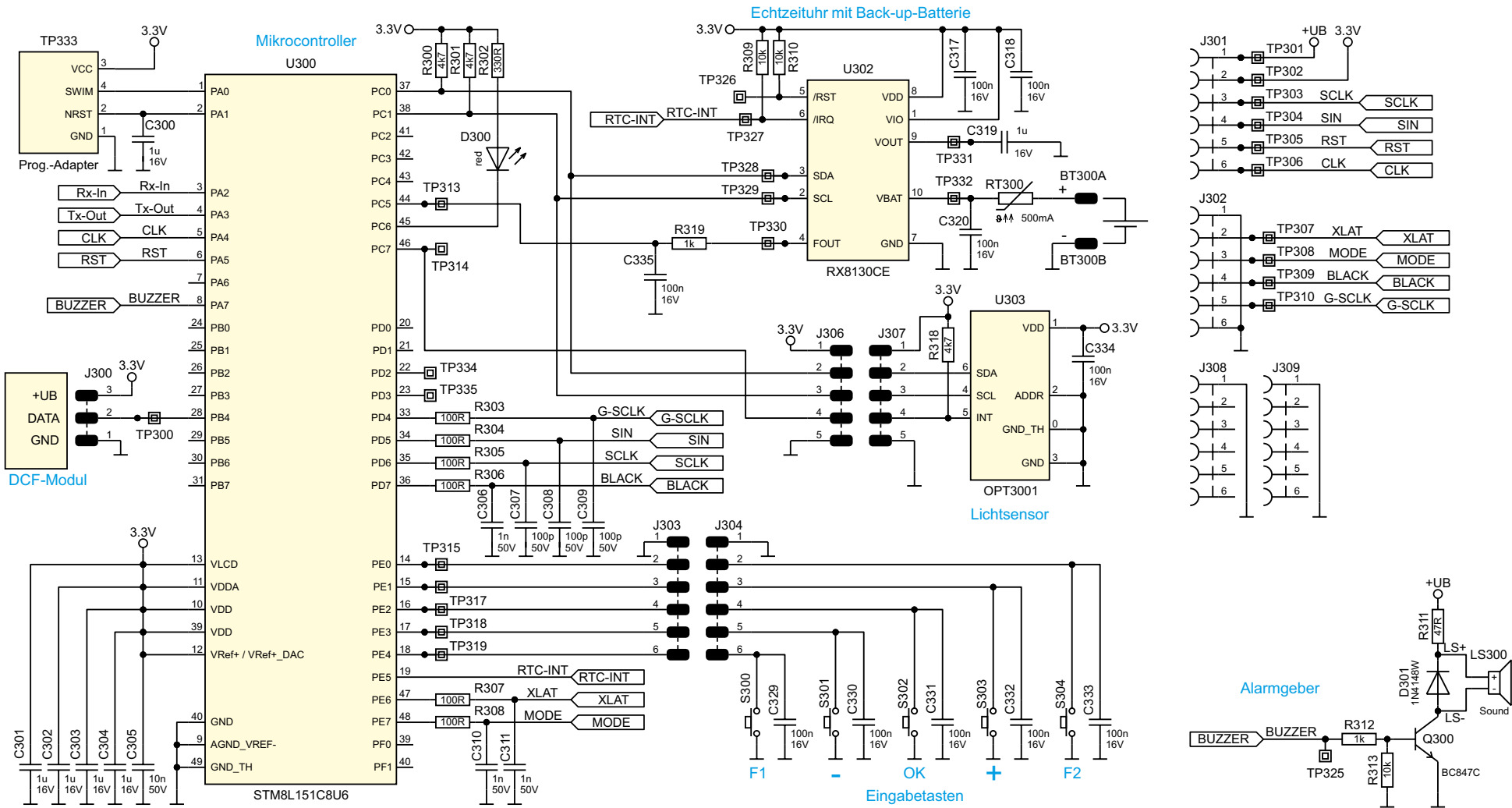


Bild 1: Schaltbild der Spannungsversorgung und des USB-Wandlers bei der MKLU1



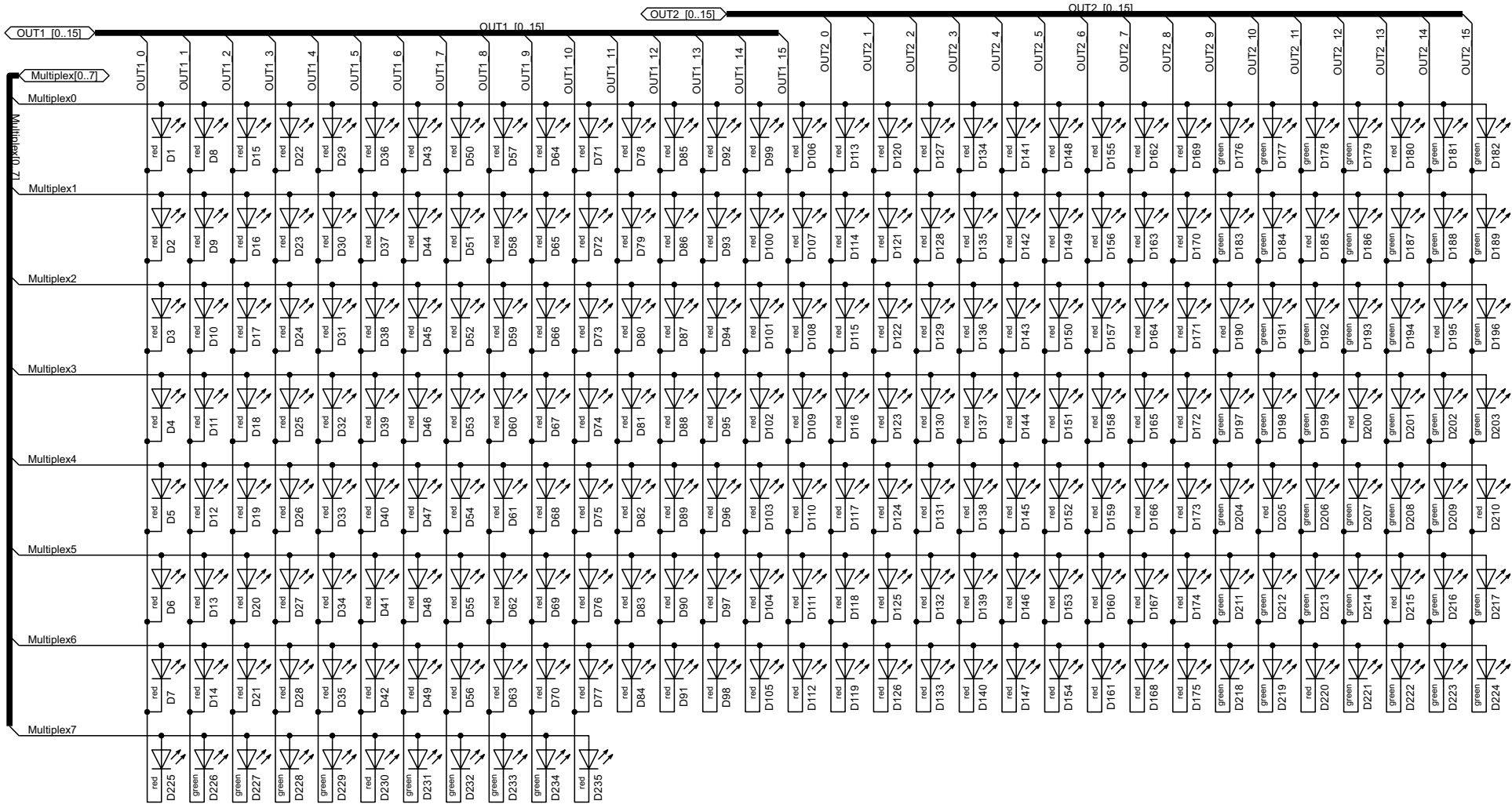


Bild 6: Schaltbild der einzelnen LED-Anschlüsse

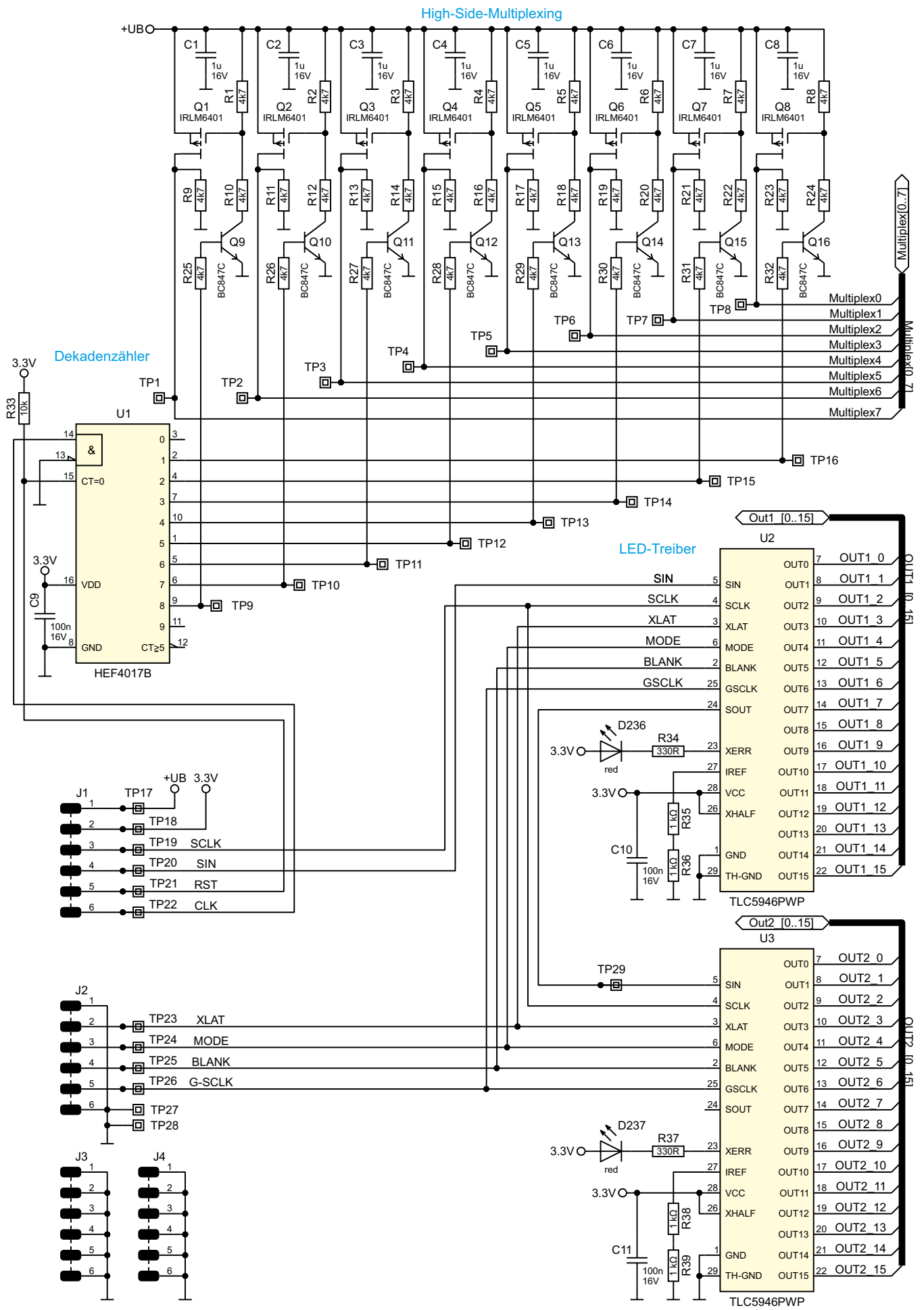


Bild 7: Schaltbild des High-Side-Multiplexing und der LED-Treiber