

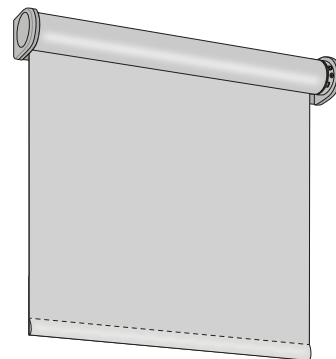
SmartControl Rollo

powered by Homematic IP

SmartControl Roller blind
powered by Homematic IP
SmartControl Store enrouleur
powered by Homematic IP

Montage

Assembly and operating instructions
Notice de montage et mode d'emploi



technische Änderungen vorbehalten

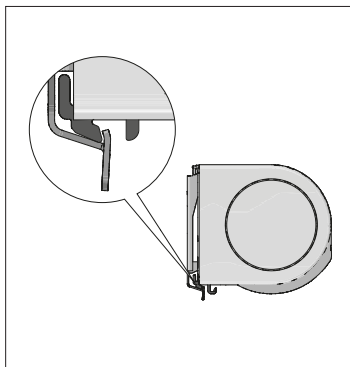
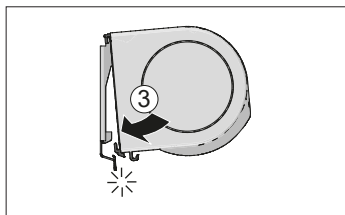
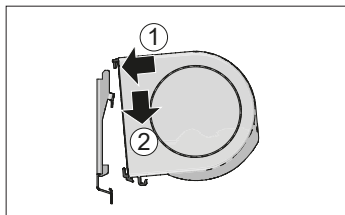
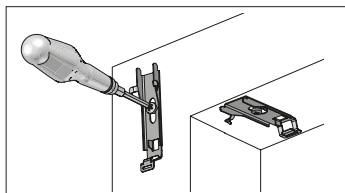
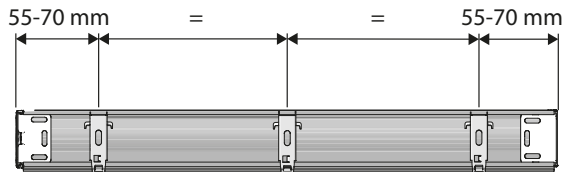
5/2020

subject to technical change
sous réserve de modifications techniques



A Montage Clip

Fixation – Montage



1

Montage Klemmträger an Kunststoff-Fenstern

Block holder fixation for plastic windows – Fixation des supports pour fenêtres PVC

- zur Klemmmontage am Fensterflügel (Rahmenstärke 5–25 mm)
- Rollo-Clip an Klemmträger schrauben

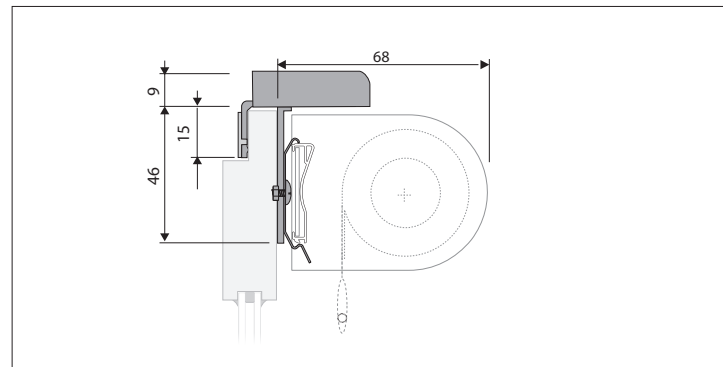
- For block holder fixation on the window sash (frame thickness 5–25 mm)
- Screw the bracket on the block holder

- Pour le montage au battant de fenêtre (cadres de 5–25 mm)
- Visser le support au support pour fenêtre PVC

- mit Sechskant-Stiftschlüssel den Klemmträger am Fensterrahmen montieren

- fit the block holder with an Hexagon key on the window frame

- installer le support fenêtre PVC sur le châssis de fenêtre avec une clé imbus



2