

**D Installations- und Bedienungsanweisung**  
**LED Strahler**  
**Art. Nr. 500033, 500034**

**Diese Bedienungsanleitung gehört ausschließlich zu diesen Produkten.**  
**Sie enthält wichtige Hinweise zur Inbetriebnahme und Handhabung der Leuchte.**  
**Achten Sie deshalb auf diese Bedienungsanleitung, auch wenn Sie dieses Produkt an Dritte weitergeben.**

Deshalb ist es wichtig, dass Sie diese Anleitung zum späteren Nachlesen gut aufbewahren.

### **1. Einführung**

Sehr geehrter Kunde, vielen Dank, dass Sie sich für den Kauf unseres Produktes entschieden haben. Sie haben ein Produkt aus dem Hause Vollmer erworben, welches nach dem heutigen Stand der Technik gebaut wurde.

Die Leuchte erfüllt die Anforderungen der geltenden europäischen und nationalen Richtlinien.

Um den Zustand des Produktes zu erhalten und einen gefahrlosen Betrieb sicherzustellen, müssen Sie als Anwender diese Bedienungsanleitung beachten!

### **2. Sicherheitshinweise/ Warnhinweise**

- Bei Schäden, die durch Nichtbeachten dieser Bedienungsanleitung verursacht werden, erlischt der Gewährleistungsanspruch!
- Für Folgeschäden übernehmen wir keine Haftung!
- Bei Beschädigungen an der Leuchte ist die Inbetriebnahme strengstens untersagt!
- Möglichst nicht direkt in die angeschaltete LED starren!
- Während des Betriebes kann die Leuchte warm werden.
- Der Einbaustrahler darf unter keinen Umständen durch wärmedämmende Abdeckungen oder ähnliche Werkstoffe abgedeckt werden.
- Das gesamte Produkt darf nicht verändert oder umgebaut werden. Veränderungen an der Leuchte führen zum Erlöschen der Gewährleistung.
- Das Typenschild darf nicht entfernt werden.

### **3. Bestimmungsgemäße Verwendung**

Die Leuchte ist für den Einsatz in trockenen und geschützten Innenbereichen konstruiert.

**Dieses Produkt dient nur Beleuchtungszwecken und darf:**

- nur mit einer Spannung von 230V ~50Hz betrieben werden.
- nur entsprechend der Schutzklasse II (zwei) angeschlossen werden.
- nur auf einem stabilen, ebenen und kippfesten Untergrund fest montiert betrieben werden.
- nur auf normal bzw. nicht entflammbar Flächen betrieben werden.
- keinen starken mechanischen Beanspruchungen oder starker Verschmutzung ausgesetzt werden.

### **4. Vor der Installation/Inbetriebnahme**

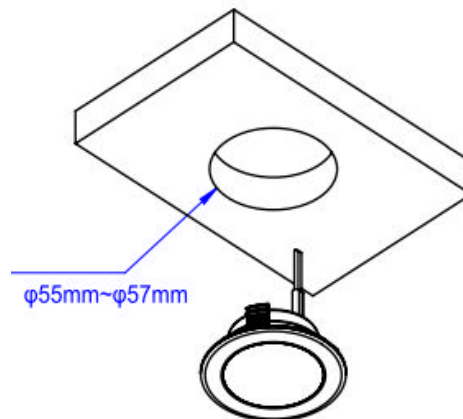
- Die Leuchte darf nur außerhalb der Verpackung betrieben werden.
- Nehmen Sie die Leuchte vorsichtig aus der Verpackung.
- Bevor Sie die Leuchte in Betrieb nehmen, versichern Sie sich, dass diese auf dem Transportweg nicht beschädigt wurde. Bei Beschädigung an elektrischen Teilen darf die Leuchte nicht betrieben werden. Reparaturen dürfen ausschließlich durch den Elektro-Fachmann ausgeführt werden.
- Verpackungsmaterial von Kindern und Haustieren fernhalten. Erstickungsgefahr!

### **5. Installation/Inbetriebnahme**

- Dieses Produkt darf ausschließlich von einer qualifizierten Elektrofachkraft installiert werden.
- Vor der Installation müssen die gebäudeseitigen Anschlussleitungen spannungsfrei geschaltet und gegen Wiedereinschalten gesichert werden. Lösen Sie hierzu den entsprechenden Sicherungsautomaten der Hausinstallation aus.



- Achten Sie darauf, dass der Untergrund geeignet ist, das Gewicht des LED-Strahlers dauerhaft und zuverlässig zu tragen.
- Sägen Sie an der gewünschten Position die Einbaumaße aus. Zur Befestigung des LED-Strahlers verwenden Sie die fest montierten Halteklammern. Achten Sie darauf, dass keine Leitungen beschädigt werden.
- Schließen Sie nun die Anschlussleitungen der Hausinstallation an die Schraubklemmen der Leuchte/Trafo an. In der Regel ist das braune (oder schwarze) Kabel der Phasenleiter, schließen Sie diesen an die mit „L“ gekennzeichnete Klemme an. Der blaue Leiter muss an die mit „N“ gekennzeichnete Klemme angeschlossen werden.
- Kabel nicht knicken; bitte darauf achten, dass die Kabel und Stecker frei von Zug- und Drehkräften sind. Schützen Sie alle Kabel und Isolierungen vor eventuellen Beschädigungen.
- Kontrollieren Sie nochmals den ordnungsgemäßen Anschluss.
- Schalten Sie den Sicherungsautomaten der Hausinstallation wieder ein.



## 6. Funktionsstörungen

### Leuchte schaltet nicht ein

- Leuchte über den Wandschalter eingeschaltet?
- Kontrolle der angeschlossenen Leitungen

## 7. Technische Daten

Artikel	Anschluss/Einbaumaß	Ausführung	Leuchte	Schutzart	Schutzklasse
500033	220-240 V~ AC, 50 ~ 60 Hz Ø 55-57mm	chrom	max. 2W, 120lm, 3000K	IP 44	II
500034	220-240 V~ AC, 50 ~ 60 Hz Ø 55-57mm	weiß	max. 2W, 120lm, 3000K	IP 44	II

## 8. Pflege

- Schalten Sie erst das gesamte Produkt spannungsfrei und lassen es abkühlen, bevor Sie Reinigungs- oder Pflegemaßnahmen an dem Produkt vornehmen.

## 9. Entsorgung

- Elektronik-Altgeräte müssen den öffentlichen Sammelstellen zugeführt werden und dürfen nicht als Hausmüll entsorgt werden.

**GB Installation and Operating Instructions**  
**LED Spotlight**  
**Art. No. 500033, 500034**

**These operating instructions refer exclusively to these products.**  
**They contain important information for the start-up and handling of the light.**  
**Therefore pay attention to these operating instructions, even if you pass this product on to third parties.**

It is important, therefore, that these instructions are archived carefully for referring to information at a later stage.

## **1. Introduction**

Dear customer, thank you for deciding to purchase our product.  
You have acquired a product from Vollmer, which has been built according to the current state of technology.  
The light fulfils the requirements of effective European and national guidelines  
To maintain the condition of the product and to ensure safe operation, you - as the user - must observe the instructions of this operation manual!

## **2. Safety Instructions/ Warnings**

- In the event of damage which is caused by not following these operating instructions, the warranty is rendered void!
- We do not accept liability for any consequential damage!
- Commissioning is strictly prohibited if there are any damages to the light!
- The light may become hot during operation.
- The built-in spotlight must not be covered under any circumstances whatsoever with thermally insulating coverings or similar materials.
- The product in its entirety must not be altered or modified. Alterations to the light invalidate the guarantee.
- The type plate must not be removed.

## **3. Proper Use**

The light is designed for use in indoor/and outdoor areas.

**This product is only intended for lighting purposes and may:**

- only be operated with a voltage of 230V ~50Hz
- only be connected according to protection class II (two)
- only be operated when mounted to a sturdy, level and non-tilting surface.
- only be operated on normal or non-flammable surfaces
- not be subjected to strong mechanical loads or heavy soiling.

## **4. Before Installation/Commissioning**

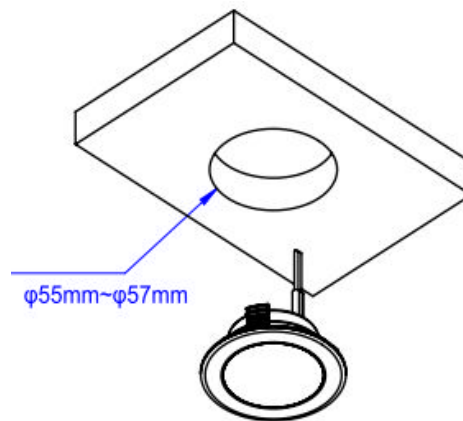
- The light may only be operated once removed from the packaging.
- Remove the light from the packaging carefully.
- Make sure that the light has not been damaged during transport before putting the light into operation. The light may not be operated if there are any damages to electrical parts. Repairs may only be carried out by a qualified electrician.
- Keep packaging materials away from children and pets. Asphyxiation hazard!

## **5. Installation/Commissioning**

- This product can only be installed by a qualified electrician.
- The connection lines in the building must be disconnected before installation and secured against being switched back on. For this, trip the corresponding fuse switch in the building installation.



- Make sure that the foundation is suitable to support the weight of the LED-Spotlight, permanently and reliably.
- Saw out the installation dimensions at the desired site. Use the permanently assembled holding clips to fasten the LED Spotlight. Make sure that no connections are damaged.
- Now wire up the connection lines of the building installation at the screw terminals of the light/transformator. The brown (or black) cable is usually the phase conductor. Connect this to the terminal marked with an "L". The blue conductor must be connected to the terminal marked with an "N".
- Do not bend the cable; make sure that the cable and the plug are free from any tractive and torsional forces. Protect all cables and insulations from any possible damage.
- Check the proper connections once again.
- Switch the building installation's fuse switch back on.



## 6. Faulty Function

### Light does not switch on

- Light switched on at the wall switch?
- Check the connected lines

## 7. Technical Data

Article	Port / installation diameter	Version	Leuchte	Protection Type	Protection Class
500033	220-240 V~ AC, 50 ~ 60 Hz Ø 55-57mm	chrome	max. 2W, 120lm, 3000K	IP 44	II
500034	220-240 V~ AC, 50 ~ 60 Hz Ø 55-57mm	white	max. 2W, 120lm, 3000K	IP 44	II

## 8. Care

- Disconnect the entire product from the mains first and let it cool down before cleaning or maintaining the product.

## 9. Waste Disposal

- Old electronic devices must be taken to public waste disposal sites and must not be put into general household waste.

## **F Instructions d'installation et de service**

### **Spot LED**

**Réf. art. 500033, 500034**

**Le présent mode d'emploi fait exclusivement partie de ces produits.  
Il contient d'importantes consignes pour la mise en service et la manipulation de la lampe.  
Il convient donc de respecter le présent mode d'emploi, même si vous transmettez ce produit à des tiers.**

Par conséquent, il est important de bien conserver les présentes instructions afin de pouvoir les relire ultérieurement.

### **1. Introduction**

Cher client, nous vous remercions beaucoup d'avoir opté pour notre produit.

Vous avez acquis un produit fabriqué par la société Vollmer conformément aux connaissances techniques actuelles. La lampe respecte les exigences des directives européennes et nationales en vigueur.

Afin de conserver l'état du produit et de garantir un fonctionnement exempt de risques, vous devez vous conformer, en tant qu'utilisateur, au présent mode d'emploi !

### **2. Consignes de sécurité/ Avertissements**

- En cas de dommages découlant du non-respect du présent mode d'emploi, le recours en garantie perd sa validité !
- Nous déclinons toute responsabilité en cas de dommages consécutifs !
- En cas d'endommagements causés sur la lampe, la mise en service est formellement interdite !
- La lampe peut devenir chaude pendant le fonctionnement.
- Le spot à encastrer ne doit en aucun cas être recouvert par des matériaux d'isolation thermique ou tous autres matériaux similaires.
- Le produit intégral ne doit pas être modifié, ni transformé. Les modifications apportées à la lampe entraînent une annulation de la garantie.
- La plaque signalétique ne doit pas être retirée.

### **3. Utilisation conforme**

La lampe est conçue pour être utilisée à l'intérieur et à l'extérieur.

**Ce produit ne doit servir qu'à des fins d'éclairage et :**

- doit uniquement être utilisé avec une tension de 230 V ~50 Hz.
- doit uniquement être raccordé conformément à la classe de protection II (deux),
- doit uniquement être utilisé en étant monté fixement sur une surface stable, plate et difficile à basculer.
- doit uniquement être mis en service sur des surfaces normales et/ou non inflammables,
- ne doit pas être exposé à de fortes contraintes mécaniques, ni à un encrassement important.

### **4. Avant l'installation/la mise en service**

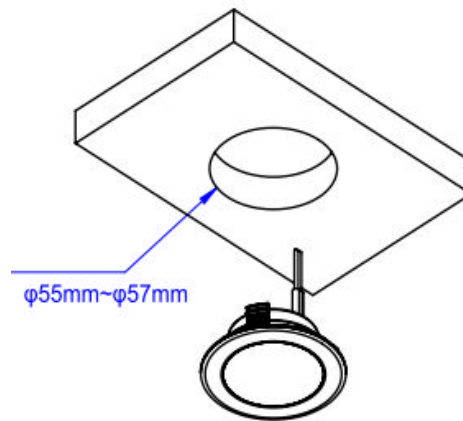
- La lampe doit uniquement être mise en service en dehors de son emballage.
- Ôtez la lampe de l'emballage avec précaution.
- Avant de mettre en service la lampe, assurez-vous que celle-ci n'a pas été endommagée pendant le transport. En cas d'endommagements causés sur les pièces électriques, la lampe ne doit pas être mise en service. Les réparations doivent exclusivement être réalisées par un électricien professionnel.
- Tenir le matériel d'emballage hors de portée des enfants et des animaux domestiques. Risque d'étouffement!

### **5. Installation/mise en service**

- Ce produit doit exclusivement être installé par un électricien qualifié.
- Avant l'installation, les conduites de raccordement côté bâtiment doivent être mises hors tension et protégées contre toute remise en marche. À cet effet, déclenchez le disjoncteur automatique correspondant de l'installation domestique.



- Veillez à ce que la surface de support puisse supporter pendant une longue durée et en toute fiabilité le poids du spot LED.
- Découpez les dimensions de montage à la position souhaitée. Utilisez les pinces de maintien fixes pour la fixation du spot intégré LED. Veillez à ne pas détériorer de lignes électriques dans le mur.
- Connectez les lignes de connexion de l'installation électrique domestique aux pinces à vis du luminaire/transformateur. En général, le câble marron (ou noir) est le fil de phase. Connectez celui-ci à la borne caractérisée par un "L". Le fil bleu doit être connecté à la borne marquée d'un "N".
- Ne pas plier les câbles ; veillez à ce que les câbles et prises ne soient pas soumis à des forces de traction et de torsion. Protégez tous les câbles et les isolations de détériorations éventuelles.
- Vérifiez encore une fois la connexion.
- Allumez de nouveau le disjoncteur automatique de l'installation domestique.



## 6. Dysfonctionnements

### La lampe ne s'allume pas

- La lampe s'allume-t-elle au moyen de l'interrupteur mural ?
- Contrôle des conduites raccordées

## 7. Données techniques

Article	Raccordement / diamètre de montage	Variante	Lampe	Indice de protection	Classe de protection
500033	220-240 V~ AC, 50 ~ 60 Hz Ø 55-57mm	chrome	max. 2W, 120lm, 3000K	IP 44	II
500034	220-240 V~ AC, 50 ~ 60 Hz Ø 55-57mm	blanc	max. 2W, 120lm, 3000K	IP 44	II

## 8. Entretien

- Mettez d'abord le produit intégral hors tension et laissez-le refroidir avant d'entreprendre des tâches de nettoyage et d'entretien sur celui-ci.

## 9. Élimination

- Les vieux appareils électroniques doivent être acheminés aux points de collecte publics et non éliminés comme des déchets ménagers.

**NL Installatie- en gebruiksaanwijzing**  
**LED spotlight**  
**Art. nr. 500033, 500034**

**Deze gebruiksaanwijzing behoort uitsluitend tot deze producten.**  
**Ze bevat belangrijke informatie over de werking en het gebruik van de lamp.**  
**Neem daarom deze gebruiksaanwijzing in acht, ook wanneer u het product aan derden doorgeeft.**

Het is daarom belangrijk dat u deze gebruiksaanwijzing voor toekomstig gebruik goed bewaart.

## **1. Inleiding**

Beste klant, dank u dat u ervoor gekozen heeft ons product te kopen.  
U heeft een product gemaakt door Vollmer aangeschaft, dat volgens de laatste technische standaard gebouwd is. De lamp voldoet aan de eisen van de geldende Europese en nationale richtlijnen.  
Om de staat van het product te behouden en om een veilige werking te garanderen, moet u deze gebruiksaanwijzing in acht nemen!

## **2. Veiligheidsaanwijzingen/ Waarschuwingen**

- De garantie is niet geldig voor schade die door niet-naleving van deze gebruikershandleiding veroorzaakt werd!
- Voor gevolgschade aanvaarden wij geen enkele aansprakelijkheid!
- Bij beschadiging aan de lamp is de inbedrijfstelling strikt verboden!
- Tijdens het gebruik kan de lamp warm worden.
- De inbouwspot mag in geen enkel geval worden afgedekt met warmtebewarend materiaal of soortgelijk materiaal.
- Het gehele product mag niet veranderd of omgebouwd worden. Veranderingen aan de lamp leiden tot verval van de garantie.
- Het typeplaatje mag niet verwijderd worden.

## **3. Reglementair gebruik**

De lamp is voor gebruik in binnen- en buitenruimtes geconstrueerd.

**Dit product dient alleen voor verlichtingsdoeleinden en mag:**

- alleen met een spanning van 230V ~50Hz gebruikt worden.
- alleen volgens beschermingsklasse II (twee) aangesloten worden.
- alleen stevig gemonteerd op een stabiele, gelijke en kiepvaste ondergrond gebruikt worden.
- alleen op normale resp. niet ontvlambare oppervlakken gebruikt worden.
- niet aan sterke mechanische belasting of sterke vervuiling blootgesteld worden.

## **4. Vóór de installatie/ingebruikname**

- De lamp mag slechts buiten de verpakking worden gebruikt.
- Haal de lamp voorzichtig uit de verpakking.
- Voor de ingebruikname van de lamp, zeker stellen dat deze tijdens transport niet beschadigd is. Bij beschadiging aan de elektrische delen mag de lamp niet gebruikt worden. Reparaties mogen uitsluitend door de elektriciens worden uitgevoerd.
- Verpakkingsmateriaal uit de buurt van kinderen en huisdieren houden. Verstikkingsgevaar!

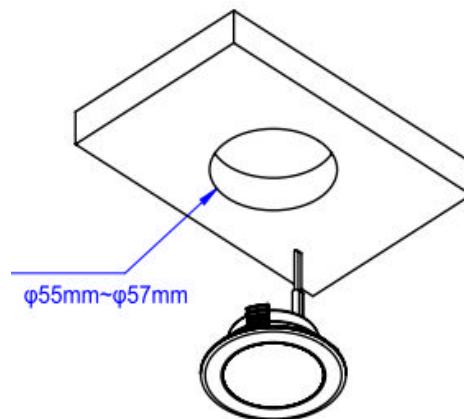
## **5. Installatie/Ingebruikname**

- Dit product mag uitsluitend door een gekwalificeerde elektricien geïnstalleerd worden.
- Voor de installatie moeten de aansluitkabels in het gebouw spanningsvrij zijn en gezekerd worden tegen opnieuw onder spanning komen. Deactiveer hiervoor de desbetreffende stoppen van de huisinstallatie.
- Controleer of de ondergrond stevig genoeg is om het gewicht van het LED-Spotlight te dragen.





- Zaag op de gewenste positie de inbouwafmetingen uit. Gebruik voor het bevestigen van het LED-spotlight geschikte bevestigingsklemmen. Let op dat geen leidingen worden beschadigd.
- Sluit nu de aansluitleidingen van de huisinstallatie aan op de schroefklemmen van de lamp/Transformator. De bruine (of zwarte) kabel is normaal gesproken de fasegeleider, sluit deze aan op de met "L" gekenmerkte klem. De blauwe geleider moet worden aangesloten op de met "N" gekenmerkte klem.
- Kabels niet buigen; let op dat de kabels en stekkers vrij van trek- en draaikrachten zijn. Bescherm alle kabels en isolaties tegen eventuele beschadigingen.
- Controleer nog een keer of de aansluiting correct is uitgevoerd.
- Schakel de stoppen van de huisinstallatie weer in.



## 6. Functiestoringsen

### Lamp schakelt niet in

- Lamp via de wandchakelaar ingeschakeld?
- Controle van de aangesloten leidingen

## 7. Technische gegevens

Artikel	Aansluiting / Montage diameter	Executie	Lamp	Beschermingssoort	Beschermingsklasse
500033	220-240 V~ AC, 50 ~ 60 Hz Ø 55-57mm	chromium	max. 2W, 120lm, 3000K	IP 44	II
500034	220-240 V~ AC, 50 ~ 60 Hz Ø 55-57mm	wit	max. 2W, 120lm, 3000K	IP 44	II

## 8. Onderhoud

- Schakel het gehele product spanningsvrij en laat het afkoelen voor u reinigings- of onderhoudsmaatregelen uitvoert aan het product

## 9. Afvalverwerking

- Oude elektronische apparaten moeten worden afgevoerd bij een openbaar afvalverzamel punt en mogen niet worden verwijderd als huishoudelijk afval.