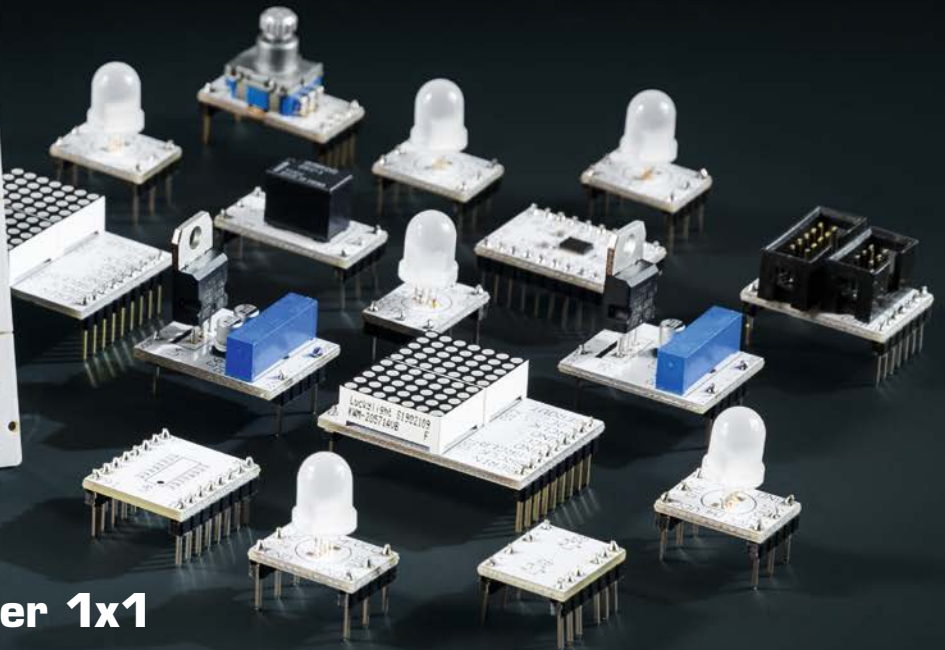


# Maker-Tools

## Prototypenadapter digital



- ▶ **Akustik: Lautsprecher 1x1**
- ▶ **Hintergrund: Fahrzeug-Lichtsysteme**
- ▶ **Wissen: Sounderzeugung mit Logikbausteinen**



LED-Großanzeige Stoppuhr



Homematic IP Drehtaster



Homematic IP Regensensor

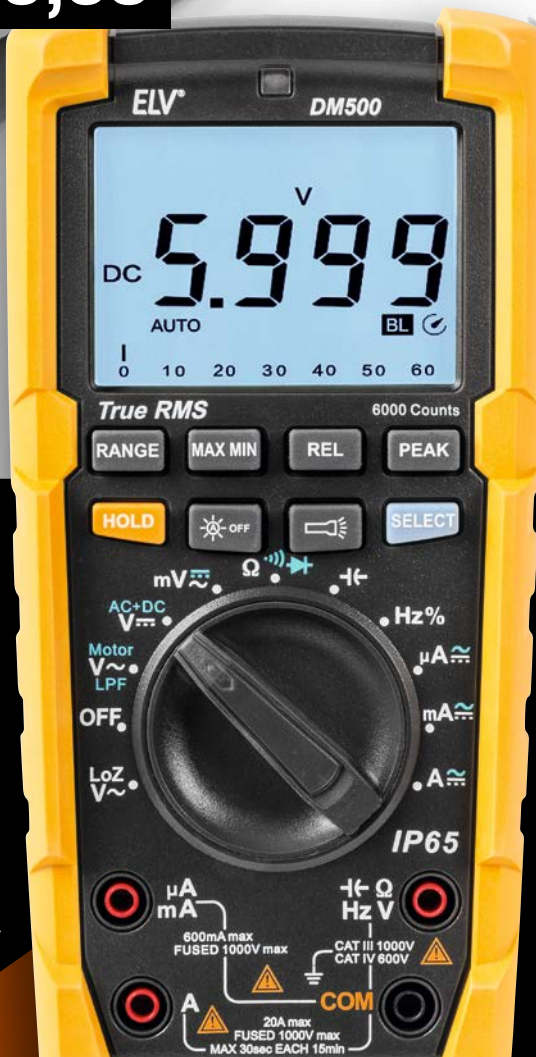
# Verbindet Qualität und Robustheit

## TrueRMS-Digitalmultimeter DM500

ELV®

Bestell-Nr.  
250715

€ **169,95**



Abm. (B x H x T):  
95 x 195 x 58 mm,  
Gewicht: 437 g

### Unsere Leser bewerteten

Das DM500 wurde von unseren ELVjournal-Lesern umfangreich getestet und bewertet. Lesen Sie in unserem Bericht, wie das Digitalmultimeter angekommen ist.

Den Testbericht finden Sie auf Seite 36

**1,3**  
Durchschnitt

Das DM500 ist ein robustes, wasserdichtes Profi-Multimeter für den harten Einsatz unter Industriebedingungen: mit Dual-Mode-Display, hoher Auflösung und spezialisierten Messbereichen für den Industrie-einsatz.

- Robust, staub- und wasserdicht – IP65
- TrueRMS-Messung für AC-Spannung/Strom, erfasst nicht lineare Größen exakt
- Spannungsmessung bis 1000 VDC, 750 VAC (45 Hz bis 5 kHz)
- AC/DC-Strommessung bis 20 A, AC: 45 Hz bis 5 kHz
- Widerstandsmessung bis 60 M $\Omega$
- Kapazitätsmessung bis 60 mF
- Frequenzmessung bis 40 MHz, Tastverhältnismessung
- Durchgangstest, Diodentest
- Großes Dual-Mode-Display mit quasi-analoger Zusatzanzeige (Bargraph, 31 Segmente), 6000 Digits
- Hohe Datenerfassungsrate: 5 Samples/s
- Hohe Störfestigkeit gegen Störspannungsspitzen bis 8 kV
- AC/DC- und AC+DC-Messung
- Schnelle Spitzenwert erfassung (250  $\mu$ s), LoZ-Messung
- 3-Phasen-Motortest, negativ/positiv
- Tiefpassfilter 1 kHz, Data-Hold
- Max./Min.-Wertspeicher, Relativwertmessung
- Erfüllt die Anforderungen nach CAT III (1000 V) und CAT IV (600 V)

Lieferung inkl. Batterie (1x 9-V-Block/1604D/6LR61)

## Lieber Elektronik-Freund,

das zweite ELVjournal dieses Jahres hält wieder eine große Vielzahl an Themen rund um die Elektronik bereit – vom Elektronikbausatz über die Hausautomation, von Elektronikgrundlagen bis hin zu interessanten Technikgeschichten.

Dabei arbeiten wir ständig an der Weiterentwicklung des ELVjournals. Neue Themen aus dem Bereich Mikrocontroller, Computer-Aided Design, Künstliche Intelligenz und 3D-Druck sind nur einige Beispiele dafür. Übersichtliche Info-Boxen und ein neues Layout, das dem Leser die Inhalte näherbringt, ergänzen unser Bestreben, Ihnen sechsmal im Jahr ein informatives Elektronikmagazin zu liefern. Unsere Teilnahme an vier Maker Faires im Jahr 2019 und in diesem Jahr in Wien und Hannover und die Verstärkung der Themen für diese Zielgruppe zählen ebenfalls dazu.

All dies erfordert viele Ressourcen, und da wir mitten in der realen Wirtschaft mit steigenden Kosten für Löhne, Papier, Druck, Produktion und Logistik leben, bleibt es, nach mehreren Jahren Preisstabilität, unumgänglich, die Preise für alle Angebotsarten des ELVjournals moderat anzuheben. Damit kostet die Einzelausgabe jetzt € 7,95\*, der Preis für das Jahres-Abo der gedruckten Ausgabe beträgt nunmehr € 39,95\* inklusive Porto und Versand. Wir denken, dass dies für eine so umfangreiche Elektronikzeitschrift ein angemessener Gegenwert ist.

Starten Sie jetzt in dieses ELVjournal mit spannenden Themen wie unseren neuen, für digitale Anwendungen vorgesehenen Prototypenadaptern. Erfahren Sie, welche Technologien hinter LED- und Laserlicht bei Fahrzeugen stecken, und lesen Sie mehr über die Grundlagen von Lautsprechern in unserer Akustik-Reihe. Wie man sich aus einer Sauna einen Wellnesstempel schafft, demonstriert ein Homematic Fan in unserer Rubrik „Leserwettbewerb“. Und wenn Sie sich für Logik-Schaltkreise begeistern, sind Sie bei dem Anwendungsbeispiel zur Sounderzeugung mit unserem Digital-Experimentierboard DEB100 genau richtig.

\* Österreich € 8,95 / € 45,95 – Schweiz CHF 13,95 / CHF 68,95



Viel Spaß beim Lesen und Nachbauen – und bleiben Sie neugierig!

*Heinz-G. Redeker*

Prof. Heinz-G. Redeker

# Das ELVjournal online im neuen ELVshop

Im neuen ELVshop finden Sie den Online-Auftritt des ELVjournals unter: [de.elv.com/journal/](https://de.elv.com/journal/)

Auf der Startseite bringen wir neueste Nachrichten aus der Welt der Elektronik, zeigen Ihnen das aktuelle ELVjournal mit den Top-Inhalten sowie neue Bausätze und Beiträge der Zeitschrift.

In den Rubriken

- Bausätze
- Wissen
- Smart Home
- Technik-News
- Fachbeiträge
- Hefte
- Abos
- Service

finden Sie weitere Informationen rund um das ELVjournal.

Schauen Sie sich gerne auf unserer ELVjournal Webseite um – wir freuen uns über Ihr Feedback und über jede Anregung, den Online-Auftritt noch weiter zu verbessern.

Senden Sie Ihren Verbesserungsvorschlag direkt an: [redaktion@elvjournal.com](mailto:redaktion@elvjournal.com)

The screenshot shows the ELVshop website interface. At the top, there's a navigation bar with 'ELVshop', 'ELVjournal', 'ELVforum', and 'ELVprojekte'. A search bar is present with the placeholder 'Suchbegriff oder Webcode eingeben'. Below the navigation, there's a main menu with categories like 'Bausätze', 'Wissen', 'Smart Home', 'Technik-News', 'Fachbeiträge', 'Hefte', 'Abos', and 'Service'. The main content area features several article teasers:

- Audi gibt grünes Licht für vernetzte Ampeln in Düsseldorf:** Die Rheinmetropole ist nach Ingolstadt die zweite Stadt in Europa, in der Audi den Service „Ampelinformation“ einführt. Ende Januar sehen Audi-Fahrer die Informationen von rund 150 Ampeln im Cockpit; so erhöht sich die Chance auf eine „Grüne Welle“.
- LANCOM bringt erste Modelle seiner Wi-Fi 6 Access Point-Familie:** (Accompanied by an image of a white LANCOM access point device).
- IPA-Konsortial-Projekt: 13 Millionen Euro für Batterierecycling:** (Accompanied by an image of a hand holding a battery).

At the bottom right, there's a section for the 'Aktuelle Ausgabe 1/2020' with a 'Zum aktuellen ELVjournal' button. The page also includes a footer with 'ELVshop', 'ELVjournal', 'ELVforum', 'ELVprojekte', and 'zum Firmenkunden Shop'.

54



76



26



Bild: HELLA



## Haustechnik

- 6 Aus Logik wird Sound – Digitales Experimentierboard DEB100**  
Anwendungsbeispiel Sounderzeugung

- 54 Stoppuhr in groß – LSU200**  
**Vielseitig einsetzbar mit weithin sichtbarer Anzeige**  
Neunstellige LED-Stoppuhr mit Schalt-Ein- und Ausgängen, DCF77-Empfänger, RTC und optionaler HmIP Fernsteuerung



## Werkstatt/Löttechnik

- 10 Mikrorechner-Peripherie**  
**Prototypenadapter PAD4 – digitale Bauteile**

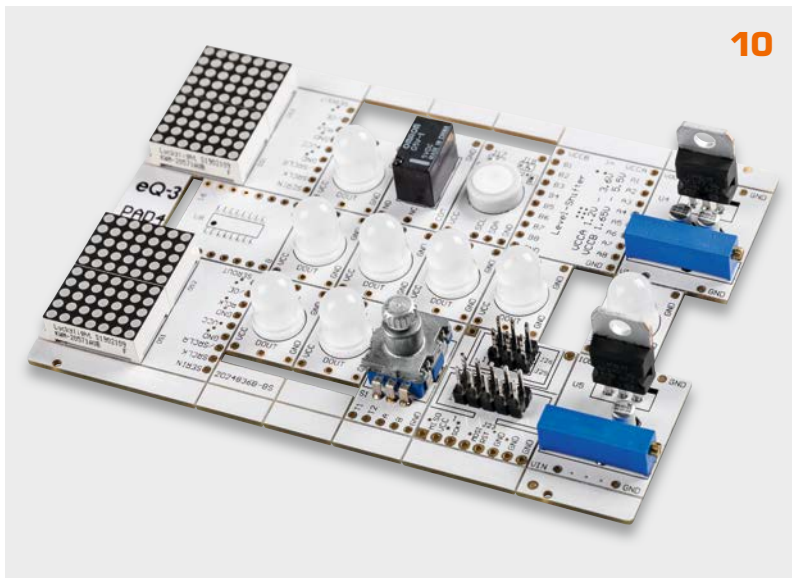


## Hausautomation – Smart Home

- 76 Zuverlässige Ansage – Regensensor HmIP-SRD**  
Schnell ansprechender Regensensor – umfangreich an die eigene Hausautomation anpassbar
- 89 Dimmen und steuern durch Drehen – Homematic IP Drehtaster**  
Die intuitive Alternative zum Dimmtaster – mit drei getrennt nutzbaren Sendekanälen
- 83 Neuer Bausatz kurz vorgestellt**  
Homematic Funk-Schaltaktor HmIP-FSI16 mit externem Schalteingang



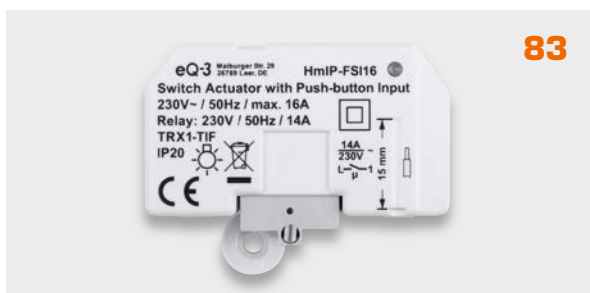
89



10



48



83



65

**👍 So funktioniert's**

**26 Das Licht aus dem Chip**  
Moderne Fahrzeuglichtsysteme mit LED- und Laserlicht

**38 ESP32: Messen und steuern mit MicroPython**  
Das ESP-Board als „Embedded System“

**48 Lautsprecher 1x1**  
Von den Anfängen bis zur Bassreflexbox

**64 Smarte Maker**  
Smart Home Treffen im Oldenburger Hackspace „Mainframe“

**84 Schickes Smart Home**  
Visualisierung mit AIO CREATOR NEO und der Smart Home Zentrale CCU3

**🏆 Leserwettbewerb**

**65 Sauna Homematic Deluxe**  
Smarter Wellness-Bereich, in Homematic integriert, mit Audiosystem, Farblichtsteuerung und Saunatimer

**★ Spezial**

**24 Experten antworten**

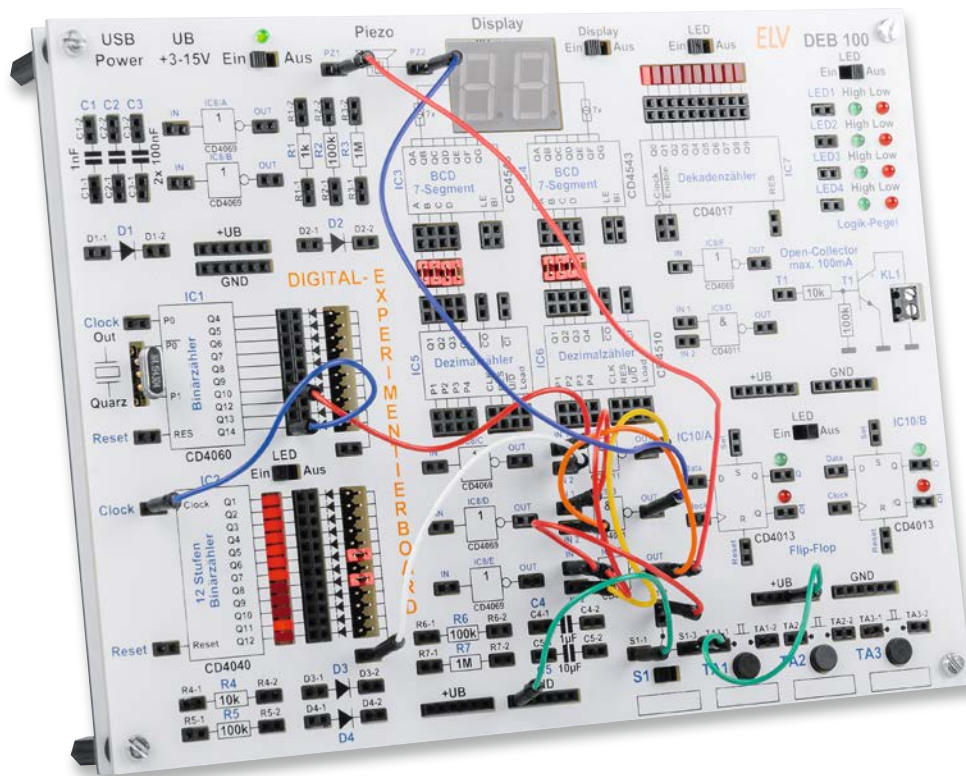
**35 Leser testen und gewinnen**

**☰ Rubriken**

**96-97 Die Neuen**

**112-113 Service Bestellhinweise Impressum**

**114 Vorschau**



# Aus Logik wird Sound

## Digitales Experimentierboard DEB100

### Anwendungsbeispiel Sounderzeugung

Mit unserem Digital-Experimentierboard DEB100 haben wir ein ideales Werkzeug, um Logikschaltungen, deren Funktionsweisen und Hintergründe zu verstehen. Im folgenden Anwendungsbeispiel zeigen wir Schritt für Schritt, wie man mit den auf dem Board vorhandenen CMOS-Bauteilen CD4060, CD4040 und CD4011, ein pulsierendes Signal auf einem Piezo-Summers generiert.

#### Erzeugung von Signaltönen

In unserem zweiten Anwendungsbeispiel für das DEB100 [1], [2] widmen wir uns der Erzeugung von akustischen Signaltönen mithilfe von Logikbausteinen. In vielen Schaltungen, ob nun analog oder digital, werden immer wieder Signaltöne benötigt, sei es zur Signalisierung oder als Alarm- bzw. Warnsignal.

Zweckmäßigerweise nimmt man als Schallgeber einen Piezosummers, der sehr kostengünstig und stromsparend ist. Solche Piezosummers, oder einfach Piezo genannt, gibt es in diversen Bauformen und Größen. Eines haben alle gemein: Sie sind keine Lautsprecher und können bauartbedingt nur einen sehr begrenzten Frequenzbereich wiedergeben. In der Regel haben Piezos eine Resonanzfrequenz im Bereich von ca. 2 bis 5 kHz, bei der die höchste Lautstärke erreicht wird. Aus diesem Grund sollte die Frequenz immer auf die Resonanzfrequenz angepasst sein, die in den technischen Daten angegeben wird.

Auf unserem DEB100-Board steht uns ein Piezo mit einer Resonanzfrequenz von 4,5 bis 5,5 kHz zur Ver-

fügung. Bild 1 zeigt diesen Piezo (PZ1) als mechanisches Bauteil mit zugehörigem Platinaufdruck.

Ein einfaches Rechtecksignal zur Ansteuerung für diesen Piezosummers zu erzeugen ist recht einfach. So ein Dauerton klingt allerdings langweilig und kann auch nervig sein. Wir wollen zeigen, wie man einen individuellen und pulsierenden Ton erzeugen kann, wie man ihn auch in kommerziellen Geräten verwendet. In solchen Geräten wird dafür ein Mikrocontroller verwendet, der beliebige Sequenzen erzeugen kann.

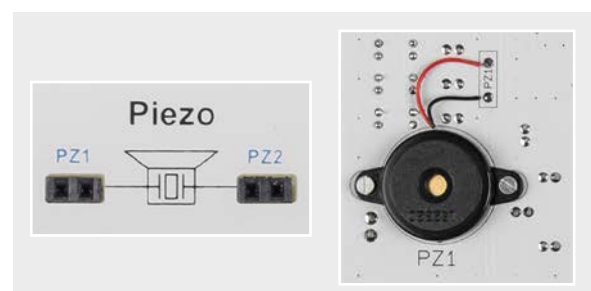


Bild 1: Piezosummers PZ1 mit Platinaufdruck

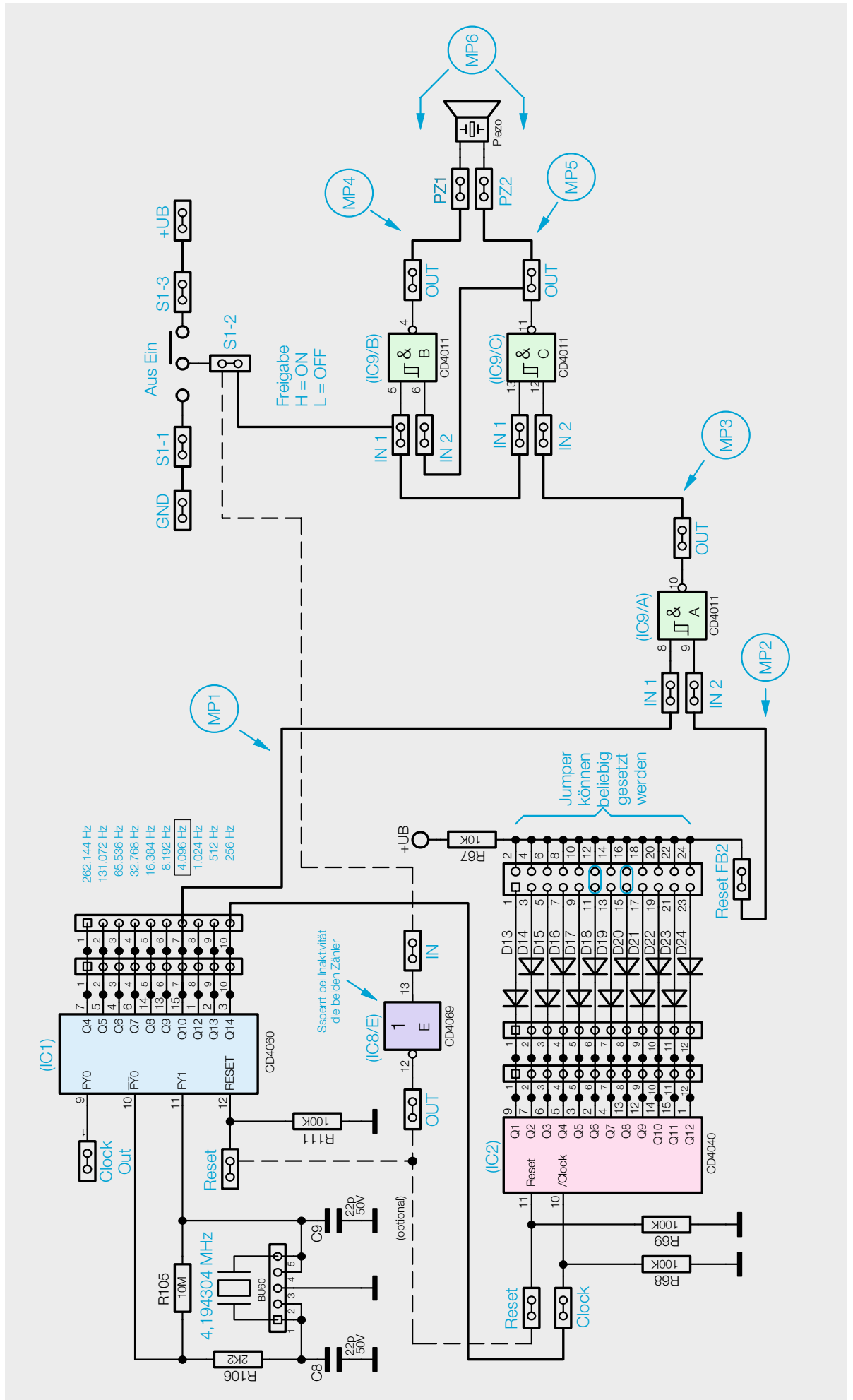


Bild 2: Schaltbild



Dass man mit einfachen Logikbausteinen und ohne Programmierkenntnisse auch professionell klingenden Signaltöne erzeugen kann, zeigt die folgende Beschreibung.

### Schritt 1: Frequenzerzeugung für den Piezo

Die Grundüberlegung ist erst einmal, dass wir einen Oszillator, d. h. ein schwingungsfähiges System, zur Frequenzerzeugung brauchen. Unser Piezo weist eine Resonanzfrequenz von 4,5 bis 5,5 kHz auf, die wir erzeugen müssen. Hierfür bietet sich der CD4060 an, bei dem neben einer Oszillatorschaltung auch gleich ein Binärteiler zur Verfügung steht.

Wenn der CD4060 mit dem beiliegenden Quarz von 4,194304 MHz betrieben wird, stehen uns ohne großen Aufwand zahlreiche Frequenzen an den Teilerausgängen – sprich Q4 bis Q14 (Q1–Q3 und Q11 werden nicht herausgeführt) – zur Verfügung.

Bei einem Binärteiler wird an jedem Ausgang die eingespeiste Taktrate (an „Clock“) jeweils um  $2^n$  geteilt. Das bedeutet beispielsweise, dass mit unserem Quarz am Ausgang Q4 eine Frequenz von  $4,194304 \text{ MHz}/(2^4) = 262,144 \text{ kHz}$  anliegt. In [Tabelle 1](#) sind alle verfügbaren Frequenzen an den Ausgängen dargestellt (Quarz = 4,194304 MHz).

**Ausgänge und Teilerfaktoren beim CD4060**

Ausgänge CD4060	Teilerfaktor	Ausgangsfrequenz bei $f_0 = 4,194304 \text{ MHz}$
Q4	16	262144 Hz
Q5	32	131072 Hz
Q6	64	65536 Hz
Q7	128	32768 Hz
Q8	256	16384 Hz
Q9	512	8192 Hz
Q10	1024	4096 Hz
Q11	2048	nicht herausgeführt!
Q12	4096	1024 Hz
Q13	8192	512 Hz
Q14	16384	256 Hz

Tabelle 1

**Ausgänge und Teilerfaktoren beim CD4040**

Ausgänge CD4040	Teilerfaktor	Ausgangsfrequenz bei Clock = 256 Hz
Q1	2	128 Hz
Q2	4	64 Hz
Q3	8	32 Hz
Q4	16	16 Hz
Q5	32	8 Hz
Q6	64	4 Hz
Q7	128	2 Hz
Q8	256	1 Hz
Q9	512	0,5 Hz
Q10	1024	0,25 Hz
Q11	2048	0,125 Hz
Q12	4096	0,0625 Hz

Tabelle 2

Am Teilerausgang Q10 ( $\text{Takt}/2^{10} = 1024$ ) liegt damit eine Frequenz von  $4,194304 \text{ MHz}/1024 = 4,096 \text{ kHz}$  an, die wir für die Ansteuerung unseres Piezos benutzen können (siehe [Bild 3](#), MP1). Durch weitere Maßnahmen könnten wir auch eine Frequenz von exakt 4,5 kHz generieren, was aber die Schaltung unnötig kompliziert machen würde. Eine geringfügige Abweichung von der Resonanzfrequenz zieht nur eine geringfügige Lautstärkereduzierung nach sich.

Mit diesem Signal von Ausgang Q10 könnten wir den Piezo bereits speisen – es würde ein (ständiger) Ton mit der generierten Schwingungsfrequenz ausgegeben werden.

### Schritt 2: Pulsierender Ton

Da wir einen pulsierenden Ton erzeugen wollen, der entsprechende Pausenzeiten beinhalten muss, benötigen wir weitere niedrige Frequenzen für diese Pausen. Daher wird mit dem CD4040 ein weiterer Binärteiler benutzt, dessen Takteingang („Clock“) mit dem Ausgang Q14 des CD4060 verbunden ist. Am Takteingang des CD4040 haben wir damit eine Frequenz von  $4,194304 \text{ MHz}/16384 = 256 \text{ Hz}$  anliegen, die wir mit den Teilerausgängen des CD4040 weiter heruntersetzen können. Welche Frequenzen hier zur Verfügung stehen, zeigt die [Tabelle 2](#).

Der entscheidende Punkt ist nun, diverse Ausgänge über eine UND-Funktion miteinander zu verknüpfen. Dafür nutzen wir die Wired-AND-Funktion mittels der Dioden D13 bis D24. Wie so eine Wired-AND-Logik funktioniert, ist im Abschnitt „CD4040 – 12-stufiger Binärteiler“ bei der Beschreibung zum DEB100 im ELVjournal 5/2019 [\[2\]](#) ausführlich beschrieben. Mittels Jumper (Steckbrücken, siehe Schaltbild [Bild 2](#)) können die Dioden auf den Anschluss „Reset FB2“ geschaltet werden. Für eine weitere Erklärung schauen wir uns das Impulsdiagramm in [Bild 3](#) an.

Wenn die Jumper Q6 und Q8 gesteckt sind, ergibt sich an Messpunkt MP2 ein Signal, das nur dann High wird, wenn beide Ausgänge gleichzeitig High-Pegel führen. Dies ist in [Bild 3](#) gelb hinterlegt dargestellt. Wir führen nun dieses an MP2 liegende Signal und das Oszillatorsignal mit einer Frequenz von  $\sim 4,1 \text{ kHz}$  (MP1) auf ein UND-Gatter (IC9/A) zusammen, besser gesagt auf ein NAND, denn der Ausgang ist negiert. Als Resultat erhalten wir ein 4,1-kHz-Signal, das periodisch wiederkehrt (MP3).

Durch andere Kombinationen der Ausgänge vom CD4040 können unterschiedlichste Sequenzen erzeugt werden. Dies hört sich wie folgt an: piep-piep – Pause – piep-piep – Pause usw. Hier ist Kreativität gefragt, alle Jumper an CD4040 können beliebig gesteckt werden, und man erhält somit auch unterschiedliche Tonsequenzen.

### Schritt 3: Spannungsverdopplung für eine höhere Lautstärke

Aufmerksame Leser werden sich jetzt fragen, warum geben wir dieses generierte Signal nicht einfach direkt auf den Piezosummer? Jetzt kommt die Spannungsverdopplung ins Spiel. Je höher die Signalspannung an einem Piezo, desto höher ist auch die Lautstärke. In z. B. Rauchmeldern ist eine möglichst hohe Lautstärke erwünscht. Die Versorgungsspannung limitiert aber die maximale Amplitude der Signalspannung. Bei analogen Audiosignalen wird eine Erhöhung der Signalspannung oft durch eine Brückenschaltung realisiert. Bei digitalen Signalen reicht ein zusätzlicher Inverter, um die Signalspannung am Piezo zu verdoppeln.

Schauen wir uns das im Schaltbild ([Bild 2](#)) genauer an. Da wir unser generiertes Ansteuersignal ein- und ausschalten möchten, benötigen wir eine zusätzliche UND-Funktion. Dies wird mit IC9/C erreicht, wobei ein High an IN 1 das Freigabesignal darstellt. Zur Demonstration haben wir diesen Eingang mit einem Umschalter (S1) verbunden. Am Ausgang des Gatters IC9/C sieht die Signalspannung unverändert aus, mit dem Unterschied, dass nur dann eine Signalspannung anliegt, wenn das Freigabesignal (Schalter S1) auf High liegt. Das Signal an MP5 ist zum einen direkt mit dem Piezo (PZ2) und zum anderen mit dem Eingang IN 2 des Gatters IC9/B verbunden. Mit IC9B wird die Signalspannung invertiert (MP4). Da der Piezo nicht gegen Masse oder UB, sondern zwischen den





beiden Gatterausgängen geschaltet ist, ergibt sich zwischen MP4 und MP5 eine doppelte Spannung, da beide Signale MP4 und MP5 gegenphasig sind. Dies ist im Diagramm (Bild 3) erkennbar. Einfach erklärt muss man sich das so vorstellen: Man nimmt eine Spannungsquelle, z. B. eine Batterie, und verbindet diese mit einem Piezosummer und polt dabei die Spannung periodisch um. Die Spannung der Batterie bleibt dabei immer gleich. Der Piezosummer sieht das ständige Umpolen zeitlich gesehen, als Spannungsverdopplung an.

Hier noch ein Hinweis: Ein Piezosummer bzw. der eigentliche Piezokristall mag keine dauerhafte Gleichspannung, da dies zu einer Schädigung führt. Daher wird das invertierte Signal (IC9/B) bei Nichtaktivität durch das Freigabesignal abgeschaltet und (ganz wichtig) auf dem gleichen Logiklevel gehalten wie der zweite Anschluss des Piezos. Da beide Ausgänge von IC9/B und IC9/C dann High-Pegel führen, ist die Differenz am Piezosummer deshalb 0 V. Dies sollte man bei Eigenentwicklungen immer beachten. Im Prinzip kann auch ein Koppelkondensator in Reihe zum Piezo verwendet werden, der die DC-Spannung blockt.

Das Freigabesignal wird in unserem Beispiel mit einem Schalter (S1) generiert. In der Praxis kann dieses Freigabesignal auch von einem anderen Schaltungsteil generiert werden. Mit dem Freigabesignal können auch der Oszillatorbaustein CD4060 und der Teiler CD4040 deaktiviert werden. Hierzu wird das Freigabesignal mit IC8/E invertiert und mit den

Reset-Eingängen beider ICs verbunden (siehe Bild 2). Dies ist optional und nicht zwingend erforderlich. Durch diese Maßnahme sinkt der Stromverbrauch auf nur wenige Mikroampere, was wichtig ist, falls man diese Schaltung in eigene Entwicklungen integrieren möchte. **ELV**



## Weitere Infos:

- [1] ELV Komplettbausatz  
Digital-Experimentierboard DEB100:  
Bestell-Nr. 153788
- [2] Vorstellung des DEB100 im ELVjournal:  
ELVjournal 4/2019: Best-Nr. 250937  
ELVjournal 5/2019: Best-Nr. 251006

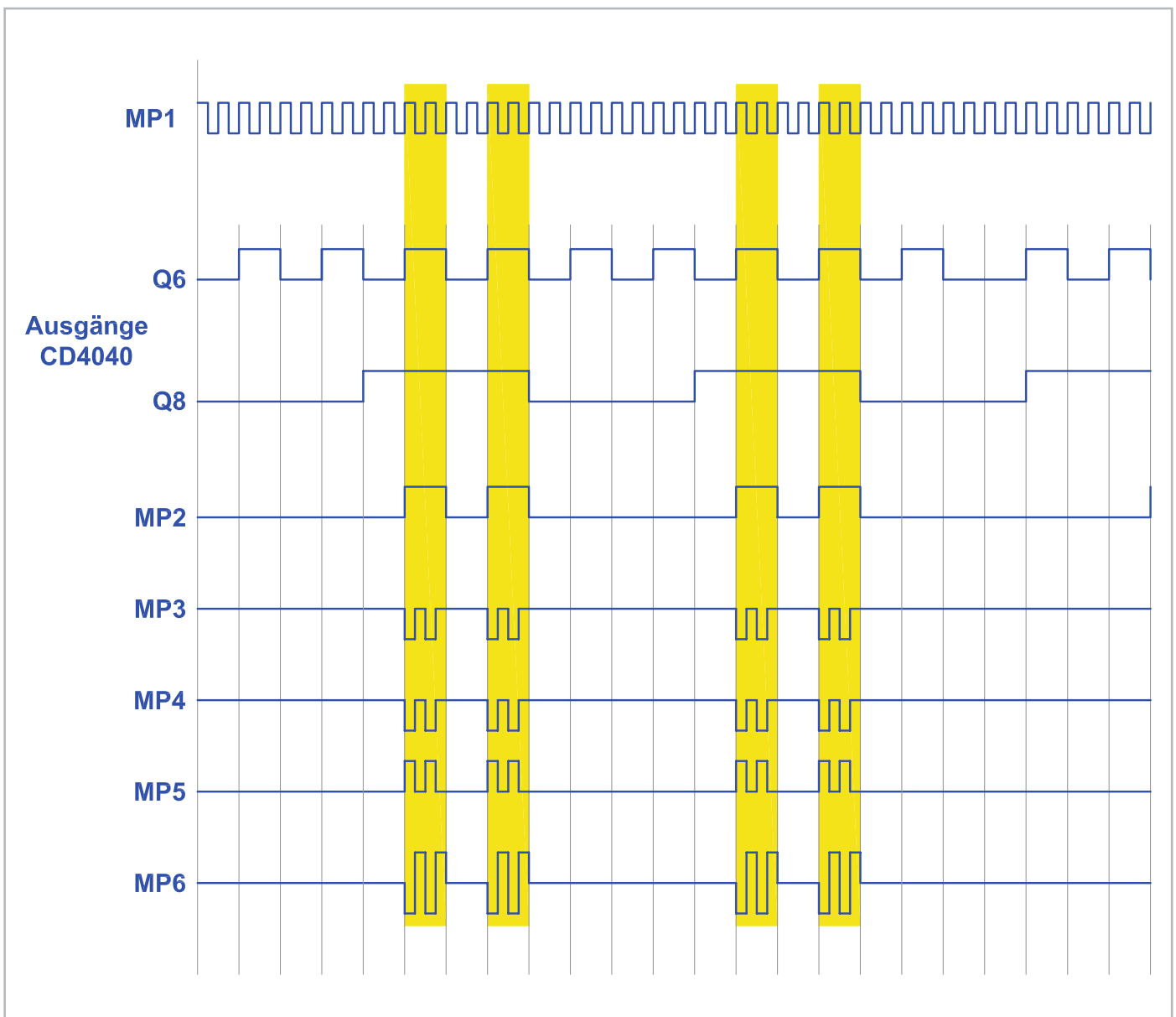


Bild 3: Impulsdiagramm



# Mikrorechner-Peripherie

## Prototypenadapter PAD4 – digitale Bauteile

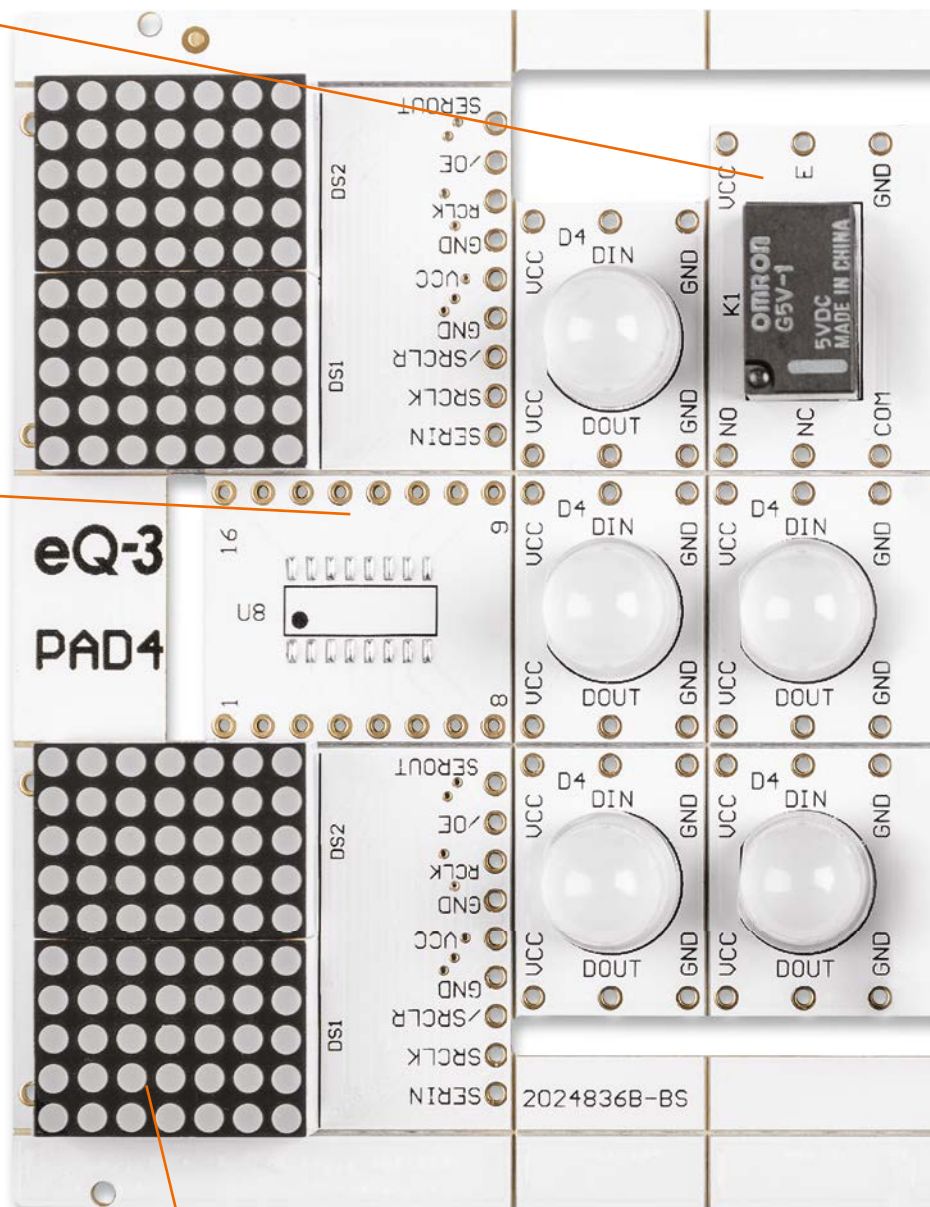
Die beliebte ELV Prototypenadapter-Reihe findet mit dem PAD4 ihre Fortführung in die Welt der hauptsächlich im Zusammenspiel mit Mikrocontrollern eingesetzten Peripheriebaugruppen wie Sensoren, Anzeigen, Ein- und Ausgabebaugruppen. Die typischen Eigenschaften der PAD-Reihe wie die Steckbrett-Kompatibilität, die bereits bestückten SMD-Bauteile und die aufgedruckte Anschlussbeschriftung sind hier ebenso Merkmale wie die sehr universelle Einsetzbarkeit der Bausteine.

### Kleinsignalrelais mit Transistoransteuerung (1x)

Eignet sich, um ein (Mikrocontroller-)Projekt um einen potentialfreien Schalter zu erweitern. Externe Lasten mit bis zu 12 W (bei 0,5 A/24 V) können geschaltet werden.

### 16-poliges SOIC-Breakout-Board (1x)

Das Breakout-Board im SOIC-16-Package-Design kann mit entsprechenden ICs als Steckbrettadapter bestückt werden.



### 10x7-Dot-Matrix-Anzeige (2x)

Mit den im Bausatz vorhandenen 10x7-Dot-Matrix-Anzeigen können je zwei vollwertige Zeichen, beispielsweise für einfache Zähler und Symbole, dargestellt werden. Kaskadiert man die Anzeigen, können Informationen wie Temperatur o. Ä. dargestellt werden. Die benötigten Schieberegister sind bereits auf dem Adapter vorhanden. Ein Beispielcode für die Ansteuerung wird bereitgestellt.



#### Infos zum Bausatz PAD4



**Schwierigkeitsgrad:**  
leicht



**Ungefähre Bauzeit:**  
3 h



**Verwendung SMD-Bauteile:**  
SMD-Teile sind bereits komplett bestückt



**Besondere Werkzeuge:**  
LötKolben, Elektronik-Seitenschneider, Flachzange



**Lötterfahrung:**  
ja



**Programmierkenntnisse:**  
ja



**Elektrische Fachkraft:**  
nein



Viele der im PAD4 vorhandenen Platinen werden hier im Zusammenspiel mit einem Arduino-Board gezeigt, da für den Einsatz der Schaltungen ein steuernder Mikrocontroller benötigt wird. Der entsprechende Quellcode ist entweder als Beispiel in den zahlreichen Arduino-Bibliotheken vorhanden oder wird als Download auf der Produktseite bereitgestellt.

PAD4

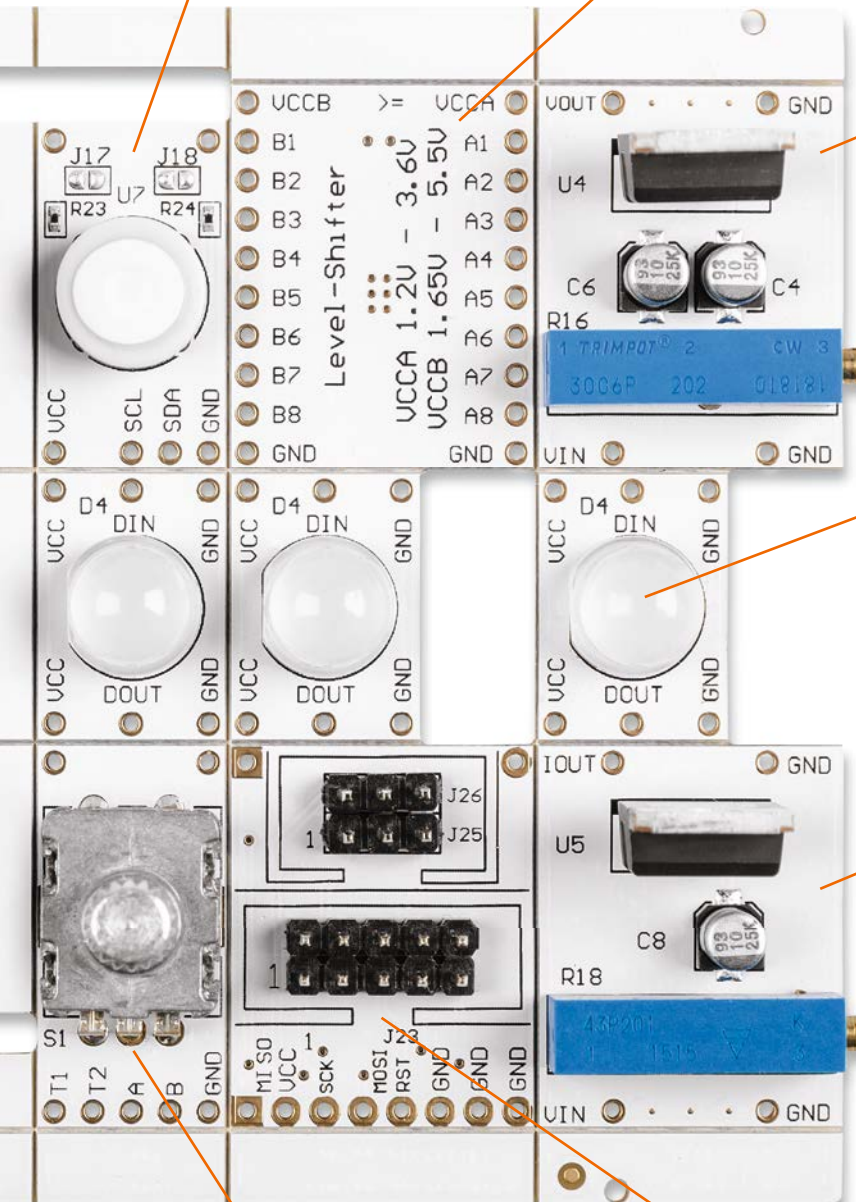
Bestell-Nr.  
155107Bausatz-  
beschreibung,  
Montagevideo  
und Preis:[www.elv.com](http://www.elv.com)oder  
QR-code scannen

### Digitaler Temperatur-Feuchte-Sensor SHT20 (1x)

Der Klassiker unter den digitalen Temperatur-Feuchte-Sensoren in SMD-Bauweise ist auf diesem Prototypenadapter eingesetzt. Ansteuerbar über I<sup>2</sup>C lässt sich der Sensor so mit Mikrocontrollern oder anderen Entwicklerboards nutzen.

### Bidirektionaler 8-Kanal-Pegelwandler TXS0108E (1x)

Ein äußerst praktischer Baustein, wenn es um die Umwandlung der Signalpegel geht. So können beispielsweise Mikrocontroller und Sensoren miteinander kommunizieren, auch wenn sie unterschiedlich hohe Signalpegel haben. In dem Adapter können bis zu 8 Kanäle bidirektional genutzt werden.



### LM317 als einstellbare Spannungsquelle (1x)

Eine Spannungsquelle wird nahezu in jedem Projekt benötigt. Unsere Version mit dem LM317 und Spindeltrimmer auf dem Prototypenadapter erlaubt bei einer maximalen Eingangsspannung von 15 V eine Ausgangsspannung von 1,25 bis 12,5 V.

### Digitale RGB-LED WS2812 (8x)

Gleich acht digitale RGB-LEDs WS2812 liegen dem Bausatz bei. Mit 8 mm Größe können sie als markante Anzeige genutzt werden. Die LEDs können einfach in Reihe geschaltet werden – so lassen sich beispielsweise Lauflichter oder funktionale Anzeigen (1 Byte/8 Bit) erzeugen.

### LM317 als einstellbare Stromquelle (1x)

Mit dem LM317 verwenden wir einen bekannten Längsregler – in diesem Fall als einstellbare Stromquelle. Diese kann unter anderem als Konstantstromquelle für LEDs genutzt werden.

### Drehinkrementalgeber (1x)

Der Inkrementalgeber hat neben der eigentlichen Steuerungsfunktion eine zusätzliche Tastfunktion. Ein wichtiger Vorteil ist die stabile Fixierung auf dem Adapter, die sowohl eine sichere als auch komfortable Dreh- und Tastfunktion ermöglicht.

### 6- und 10-poliger ISP-Adapter (1x)

Der 6- und 10-polige ISP-Adapter erlaubt die Benutzung von zahlreichen Programmern für die direkte Programmierung von Mikrocontrollern auf dem Steckbrett.



## Inhalt PAD4

Menge	Typ	Funktion
2	10x7-Dot-Matrix-Anzeige	kaskadierbare Anzeigemodule mit einfacher Schieberegisteransteuerung
8	digitale LED WS2812	8-mm-RGB-LED mit digitaler Schnittstelle
1	Relaisplatine	Kleinsignalrelais mit Transistoransteuerung
1	SHT20	digitaler Temperatur-Feuchte-Sensor mit I <sup>2</sup> C-Schnittstelle
1	bidirektionaler Pegelwandler	Verbindung von Systemen mit unterschiedlichen Spannungspegeln
1	einstellbare Spannungsquelle	ein LM317 als Spannungsquelle
1	einstellbare Stromquelle	ein LM317 als Stromquelle
1	Inkrementalgeber	klassischer Inkrementalgeber mit zusätzlicher Tastfunktion
1	6- und 10-pol. ISP-Adapter	typischer Programmieradapter
1	SOIC-16-Breakout-Board	Leerplatine für 16-pol. SOIC-Bauteile

Tabelle 1

## Widerstände:

6,8 Ω/SMD/1206	R17
68 Ω/SMD/0402	R21
220 Ω/SMD/0402	R15
270 Ω/SMD/0402	R19
390 Ω/SMD/0402	R1–R14
1 kΩ/SMD/0402	R22
10 kΩ/SMD/0402	R20, R23, R24
200 Ω/Spindeltrimmer/THT	R18
2 kΩ/Spindeltrimmer/THT	R16

## Kondensatoren:

10 nF/50 V/SMD/0402	C11, C12
100 nF/50 V/SMD/0603	C5, C9, C10, C13–C16
1 µF/16 V/SMD/0402	C1–C3, C7
10 µF/25 V/SMD/Size B	C4, C6, C8

## Halbleiter:

M74HC595TTR/TSSOP16	U1–U3
LM317/T0220	U4, U5
TXS0108ERGYR/SMD	U6
SHT20/SMD	U7
BC847C/SMD	Q1
1N4148W/SMD	D1–D3
LED/rot/grün/blau/THT/8 mm	D4
LED, 5x7-Dot-Matrix Anzeige, rot, THT	DS1, DS2

## Sonstiges:

Relais, Coil: 5 V, 1 Form C (CO) 1x Toggle, 30 V <sub>DC</sub> , 120 V <sub>AC</sub> , 1 A <sub>DC</sub> , 1 A <sub>AC</sub>	K1
Inkrementalgeber mit Achse und Tastschalter, 20 Impulse/360°, 20 (18°) Schritte, print, liegend	S1
Stiftleiste, 1x 9-polig, gerade	J1, J2
Stiftleiste, 1x 5-polig, gerade	J3–J12, J19, J20, J23, J24
Stiftleiste, 1x 20-polig, gerade	J13/J15, J14/J16
Stiftleiste, 1x 8-polig, gerade	J21, J22, J31/J32, J33/J34
Stiftleiste, 1x 3-polig, gerade	J25, J26
Schutzkappe	
Gore-Membrane, selbstklebend, ø 7,2 mm	
Handdrehrad	
Handdrehradkappe	

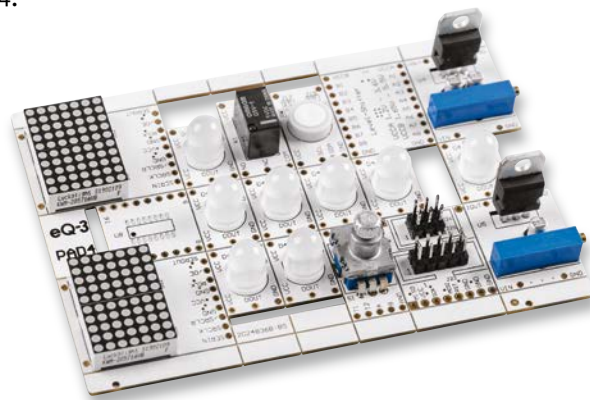
## Vielfältige Peripherie

Mit den bisher vorgestellten Prototypenadaptern PAD1 bis PAD3 [1] werden bereits sehr viele Bauteilanforderungen für übersichtliche und auch einsteigergerechte Experimentierschaltungen auf dem Steckbrett bereitgestellt. Das A und O bei dieser Art des Schaltungsaufbaus ist eine gute Übersicht. Selbst erfahrenen Elektronikern „gelingen“ in einem unübersichtlichen „Drahtverhau“ Kardinalfehler wie etwa das verpolte Anschließen einer Betriebsspannung, weil man beim immer wieder neu auszuführenden Durchzählen der Anschlüsse Fehler macht. Deshalb haben unsere Entwickler großen Wert auf eindeutige Beschriftungen der Bausteine gelegt. Und mit dem Steckbrett-kompatiblen Anschlussraster der Bausteine umgeht man die nächsten Fehlerquellen, die entstehen, wenn man Bauteile einbeziehen muss, die nicht direkt in die Steckbrettanschlüsse passen – und davon gibt es viele.

Mit dem PAD4 setzen wir die Reihe der Prototypenadapter fort. Dabei liegt der Schwerpunkt auf Bauteilen, die überwiegend in Mikrocontrollerumgebungen wie AVR/PIC oder eben fertigen Mikrocontrollerplattformen wie Arduino, ESP, Nucleo oder Raspberry Pi eingesetzt werden. So findet man hier LED-Dot-Matrix-Anzeigen ebenso wie digitale LEDs mit integriertem Controller, eine Relaisplatine, einen I<sup>2</sup>C-Klimasensor, Pegelwandler, Inkrementalgeber, einstellbare Strom- und Spannungsquellen wie auch Programmieradapter und ein selbst zu bestückendes Breakout-Board. Wie immer sind SMD-Bauteile bereits komplett bestückt und alle Anschlüsse sauber aufgedruckt.

Der komplette Inhalt des Bausatzes, der auf einem gemeinsamen Breakout-Nutzen untergebracht ist, ist in [Tabelle 1](#) aufgeführt.

Wir widmen uns damit der Beschreibung der einzelnen Komponenten des PAD4.



Daten

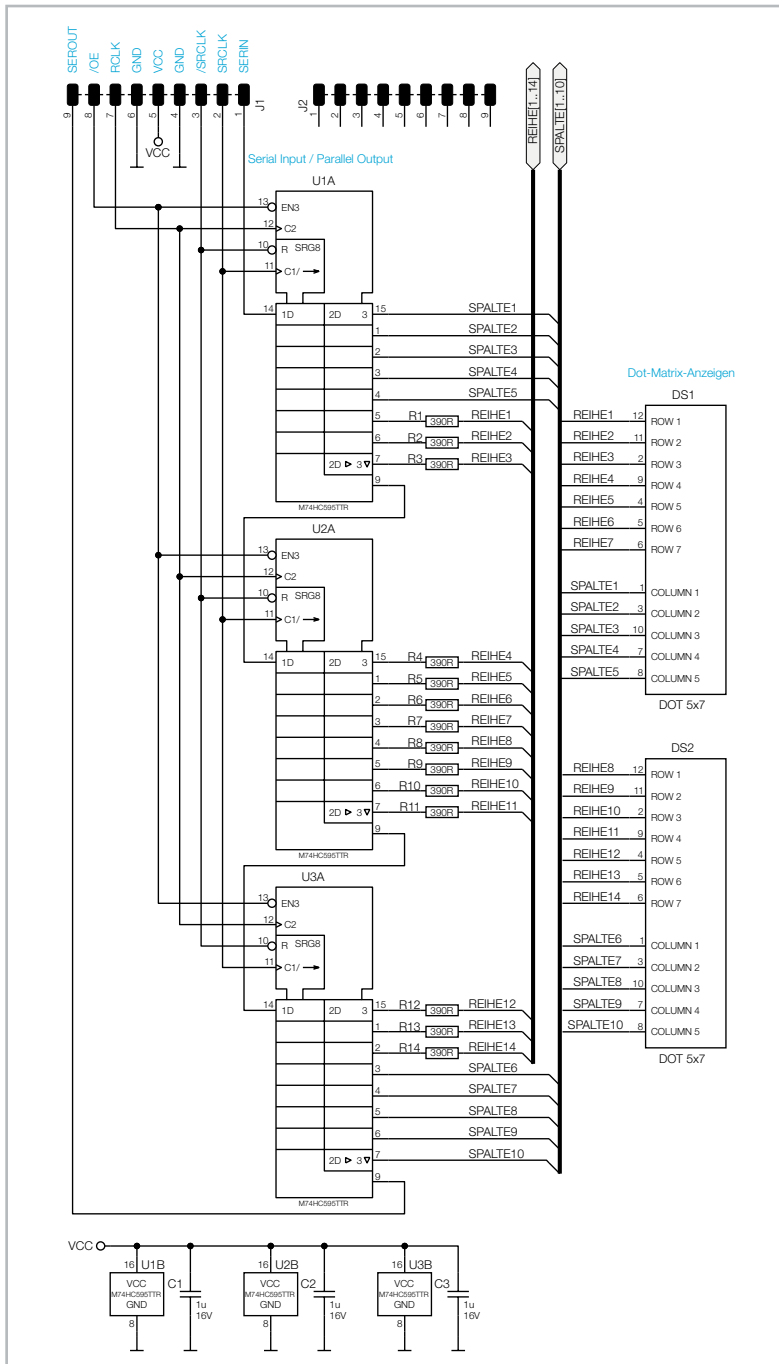
Geräte-Kurzbezeichnung:	PAD4
Umgebungstemperatur:	5 bis 35 °C
Abm. Bausatz (B x H x T):	79 x 112 x 23 mm
Gewicht:	65 g

Stückliste



### 10x7-Dot-Matrix-Anzeigen (2x)

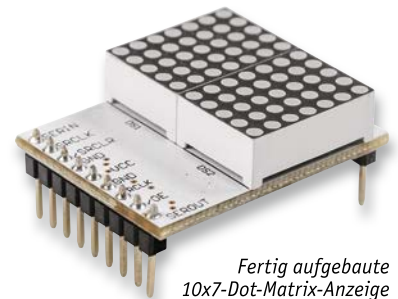
Mit einer 10x7-Dot-Matrix-Anzeige kann man zwei vollwertige Zeichen darstellen, um so z. B. einen einfachen Zähler zu bauen oder rudimentäre Grafiken darzustellen. Kaskadiert man zwei Module, ist mit den daraus resultierenden vier Zeichen eine Temperaturanzeige realisierbar. Die benötigte Temperaturinformation kann beispielsweise aus dem ebenfalls im PAD4-Set vorhandenen Temperatur-Feuchte-Sensor kommen.



Schaltbild der 10x7-Dot-Matrix-Anzeige

Schaltbild: Eine Modulanzzeige besteht aus drei 74HC295-Bausteinen, die jeweils aus einem Schieberegister und einem Speicherregister aufgebaut sind, sowie aus zwei 5x7-Dot-Matrix-LEDs. Die Versorgung der Anzeige erfolgt über die beiden Anschlüsse VCC und GND. Die Versorgungsspannung muss 3–5 V betragen. Der an dem Pin SERIN anliegende Signalzustand (High oder Low) wird mit einer steigenden Flanke an dem Pin SRCLK in das Schieberegister geschrieben. Da wir drei Schieberegister mit je 8 Bit haben, muss der Vorgang somit insgesamt 24-mal wiederholt werden, bis alle Schieberegisterzellen beschrieben sind. Anschließend werden die Daten mittels einer steigenden Flanke am Pin RCLK vom Schieberegister in das Speicherregister übergeben. Wenn nun noch an dem Pin /OE ein Low-Pegel anliegt, wird das eingegebene Datenmuster an den 24 Ausgängen ausgegeben und so die daran angeschlossenen LEDs angesteuert.

Wenn mehr als nur ein Modul verwendet werden soll, dann muss der Pin SEROUT des vorherigen Moduls mit den Pin SERIN des nachfolgenden Moduls verbunden werden. Die restlichen Pins sind einfach parallel zu verbinden. Natürlich verdoppelt sich damit auch die Anzahl zu übertragender Datenbits. Für die Verwendung der Dot-Matrix-Module mit einem Arduino-Board haben wir einen Beispielquellcode bereitgestellt, der auf der Produktseite des PAD4 [1] heruntergeladen werden kann. Mit dem bereitgestellten Beispielcode können bereits bis zu vier komplette Module beschrieben werden.

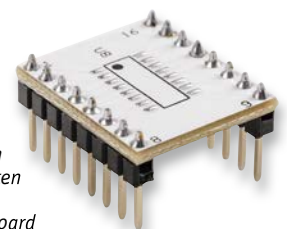


Fertig aufgebaute 10x7-Dot-Matrix-Anzeige

<b>Daten</b>	<b>10x7-Dot-Matrix-Anzeige</b>	
	Spannung:	3–5 V
	Strom:	200 mA max.
	Abm. Bausatz (B x H x T):	26 x 36 x 17 mm

### 16-pol. SOIC-Breakout-Board (1x)

Ab und an benötigt man noch einen Chip, um seine Schaltung zu ergänzen, etwa einen Logikbaustein oder einen Treiber. Direkt auf das Steckbrett steckbare Chips im DIL-Gehäuse sind immer seltener verfügbar, manche werden gar nicht mehr im DIL-Gehäuse angeboten. Dagegen sind Chips im SMD-Gehäuse heute die Norm. Das im PAD4-Bausatz vorhandene SOIC-Breakout-Board macht den Einsatz auch dieser Chips im 8- bis 16-poligen Gehäuse auf dem Steckbrett möglich.



Das mit den Steckerleisten bestückte Breakout-Board

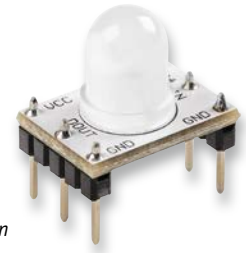


## Digitale RGB-LED WS2812 (8x)

Mit den bei vielen Elektronik-Begeisterten und Makern beliebten RGB-LEDs WS2812 sind ganz schnell und einfach mittels eines Arduino-Boards eigene Lichteffekte auf einem Steckbrett generierbar.

Im PAD4-Set befinden sich insgesamt acht Platinen mit den digitalen RGB-LEDs. Als Quellcode kann das Arduino-Beispiel „strandtest“ aus der Adafruit-NeoPixel-Bibliothek genutzt werden. Diese wird über den Bibliotheksverwalter geladen. Über „Datei“ → „Beispiele“ findet man das Beispielpogramm „strandtest“. Es müssen nur noch die Anzahl der verwendeten WS2812-LEDs und der Ausgabe-Pin auf dem Arduino-Board angegeben werden.

Für die Ansteuerung der LEDs werden jeweils nur drei Leitungen benötigt. An VCC ist eine Spannung von 5 V anzulegen und an GND das dazugehörige Massepotential. Am Eingang DIN der ersten WS2812-LED wird der Ausgabe-Pin des eingesetzten Arduino-Boards angeschlossen. Bei Verwendung weiterer WS2812-LEDs wird dann der Pin DOUT der vorherigen LED mit dem Pin DIN der nachfolgenden LED verbunden.



Fertig aufgebauter Digital-LED-Baustein

Daten

### Digitale RGB-LED WS2812

Spannung:	5 V
Strom:	60 mA max.
Abm. Bausatz (B x H x T):	13 x 18 x 22 mm

**Bibliotheksverwalter**

Typ **Alle** Thema **Alle** **Adafruit NeoPixel**

**Adafruit NeoPixel by Adafruit Version 1.3.1 INSTALLED**  
 Arduino library for controlling single-wire-based LED pixels and strip. Arduino library for controlling single-wire-based LED pixels and strip.  
[More info](#)

Version auswählen **Installieren** **Update**

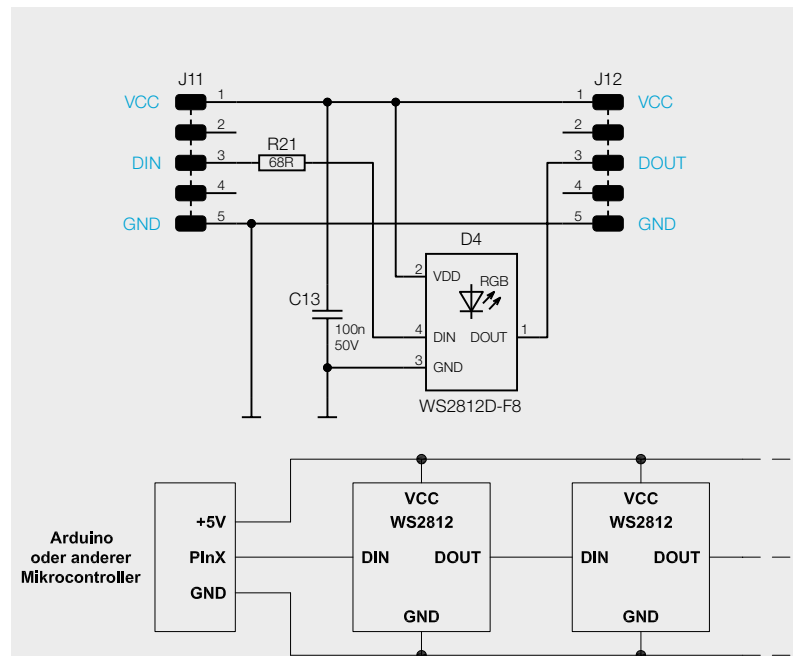
Die genutzte Adafruit-NeoPixel-Bibliothek aus der Arduino-Bibliotheksverwaltung

```

PAD4_WS2812_Sample | Arduino 1.8.10
Datei Bearbeiten Sketch Werkzeuge Hilfe

PAD4_WS2812_Sample
13 #include <Adafruit_NeoPixel.h>
14 #ifdef __AVR__
15 #include <avr/power.h> // Required for 16 MHz Adafruit Trinket
16 #endif
17
18 // Which pin on the Arduino is connected to the NeoPixels?
19 // On a Trinket or Gemma we suggest changing this to 1:
20 #define LED_PIN 2
21
22 // How many NeoPixels are attached to the Arduino?
23 #define LED_COUNT 8
24
25 // Declare our NeoPixel strip object:
26 Adafruit_NeoPixel strip(LED_COUNT, LED_PIN, NEO_RGB + NEO_KHZ800);
27 // Argument 1 = Number of pixels in NeoPixel strip
28 // Argument 2 = Arduino pin number (most are valid)
29 // Argument 3 = Pixel type flags, add together as needed:
30 //   NEO_KHZ800  800 KHz bitstream (most NeoPixel products w/WS2812 LEDs)
31 //   NEO_KHZ400  400 KHz (classic 'v1' (not v2) FLORA pixels, WS2811 drivers)
32 //   NEO_GRB    Pixels are wired for GRB bitstream (most NeoPixel products)
33 //   NEO_RGB    Pixels are wired for RGB bitstream (v1 FLORA pixels, not v2)
34 //   NEO_RGBW   Pixels are wired for RGBW bitstream (NeoPixel RGBW products)
35
36
37 // setup() function -- runs once at startup -----
38
39 void setup() {
40   // These lines are specifically to support the Adafruit Trinket 5V 16 MHz.
41   // Any other board, you can remove this part (but no harm leaving it):
42   #if defined(__AVR_ATtiny85__) && (F_CPU == 16000000)
43     clock_prescale_set(clock_div_1);
44   #endif
45   // END of Trinket-specific code.
46 }
  
```

Ausschnitt aus dem Programmbeispiel „strandtest“ aus der Adafruit-NeoPixel-Bibliothek



Oben das Schaltbild, unten ein schematischer Aufbau mit einem Mikrocontroller und mehreren WS2812

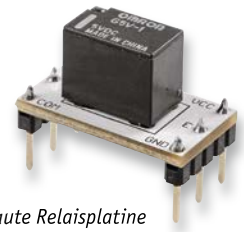


### Kleinsignalrelais mit Transistoransteuerung (1x)

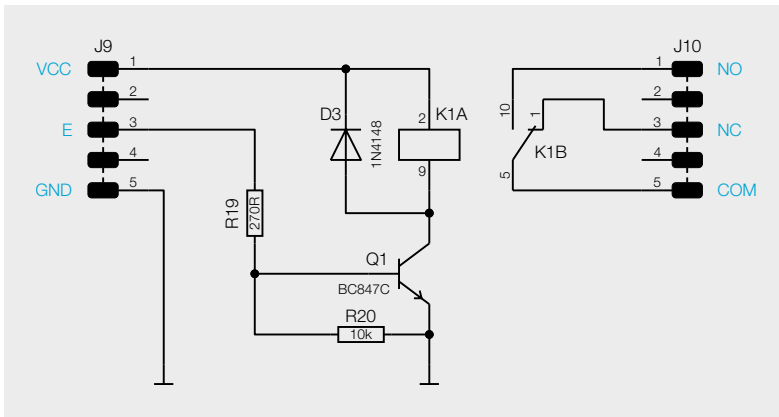
Mit der Relaisplatine ist man in der Lage, ohne große Umstände das eigene Arduino-Projekt um einen potentialfreien (Leistungs-)Schalter zu erweitern. Die Relais-Platine muss dafür nur mit einer Spannung von 5 V am Pin VCC versorgt werden. Dies kann also auch direkt vom Arduino-Board aus über dessen Betriebsspannung geschehen.

Mit einem 5-V-High-Pegel am Pin E (Enable) schaltet das Relais, angesteuert durch die Transistorstufe mit Q1, durch. Die Diode D3 wirkt als Schutz gegen induktive Spannungsspitzen auf der Versorgungsleitung,

die beim Abschalten der Relaispule entstehen. Die Relaiskontakte sind potentialfrei und können eine externe Last bis 12 W schalten. Die Relaisschaltstufe kann dabei sowohl an einer herkömmlichen Schaltung, z. B. an einem NE555, als auch an einem Mikrocontroller-Ausgang arbeiten.



Fertig aufgebaute Relaisplatine



Schaltbild der Relaisplatine

Daten

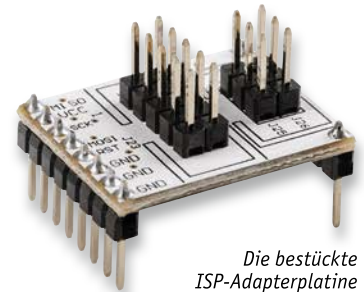
#### Relaisplatine

Spannung:	5 V
Strom:	35 mA max.
Schaltleistung:	12 W @ 0,5 A/24 V max.
Lastart:	ohmsche Last
Relais:	Wechsler
Abm. Bausatz (B x H x T):	13 x 66 x 21 mm

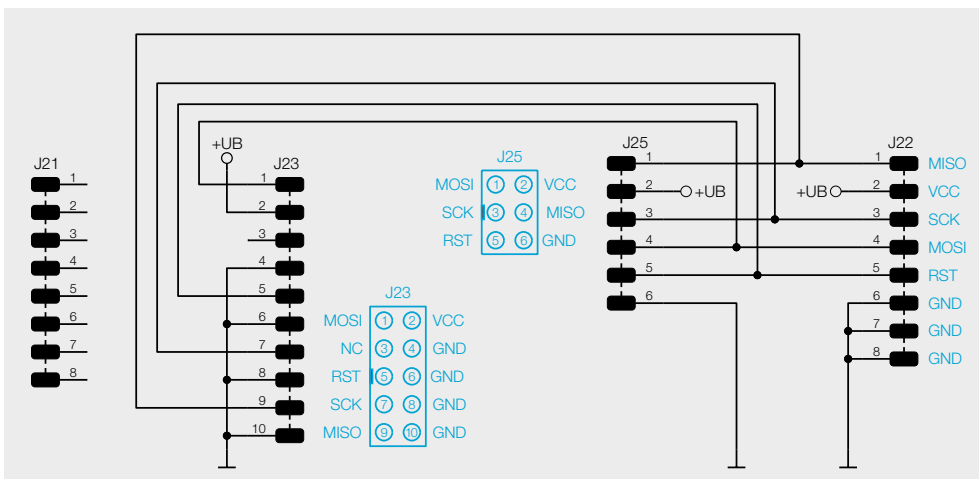
### 6- und 10-pol. ISP-Adapter (1x)

Nicht immer ist es angebracht, möglich oder nötig, Mikrocontroller per USB-/Seriell-(UART)-Schnittstelle zu programmieren (wie etwa aus der Arduino-IDE heraus), etwa wenn es um das direkte Programmieren eines AVR oder bestimmte neutrale Mikrocontroller-Platinen geht. Um derartige Controller direkt programmieren zu können, etwa per BASCOM, AVR-Prog, Pony-Prog, AVRDUDE oder AVR-Studio/MPLAB, ist die Programmierung per Standard-ISP-Schnittstelle (ISP = In System Programming) vorgesehen, hier wird mit dem Controller über dessen SPI-Schnittstelle direkt kommuniziert. Für die Programmierung via ISP-Schnittstelle gibt es zahlreiche Programmer-Plattformen, die die Umsetzung der PC-USB-Verbindung auf die ISP-Schnittstelle vornehmen.

Eine der bekanntesten Programmer-Lösungen ist der USBasp, der im einfachsten Fall mit nur einem ATtiny 85 aufgebaut ist. USB-ISP-Programmer, die per 6- oder 10-poligem Programmierkabel und unserem Adapter mit dem zu programmierenden AVR-Controller verbunden werden, gibt es in großer Zahl als fertige Platine, z. B. unter [2].



Die bestückte ISP-Adapterplatine



Das Schaltbild des ISP-Adapters, links die 10-polige ISP-Version, rechts die 6-polige Version



## Digitaler Temperatur-Feuchte-Sensor SHT20 (1x)

Der über eine I<sup>2</sup>C-Schnittstelle digital auslesbare Temperatur-Feuchte-Sensor SHT20 ist ein hochwertiger Sensor der Firma Sensirion mit einer ab Werk vorhandenen Kalibrierung.

Als Quellcode kann das Arduino-Beispiel „ReadSHT2x“ aus der Sodalq\_SHT2x-Bibliothek genutzt werden. Versorgt wird die SHT20-Platine (siehe Schaltbild) mit maximal 3,6 V am Pin VCC, hier kann man z. B. die 3,3-V-Spannung, die intern auf den Arduino-Boards erzeugt wird, nutzen.

Da die Mikrocontroller auf Arduino-Boards meist mit 5-V-Logikpegel arbeiten, ist eine direkte Verbindung der I<sup>2</sup>C-Datenleitung SDA und der I<sup>2</sup>C-Taktleitung SCL nicht möglich.

Mit dem ebenfalls im Set enthaltenden bidirektionalen Pegelwandler kann man jedoch dieses Problem lösen. Die entsprechende Verdrahtung ist im Schaltungsbeispiel dargestellt. Will man solche 3,3-V-Peripherie direkt ohne Pegelwandler an einem Arduino betreiben, muss man zum 3,3-V-Modell greifen, zum Beispiel dem „Arduino Pro Mini Model 3V3“. Je nach auswertendem Mikrocontroller sind die beiden Lötbrücken J17

und J18 für die Pull-up-Widerstände zu schließen oder offen zu lassen. Meist können interne Pull-up-Widerstände des Controllers direkt per Software aktiviert werden.

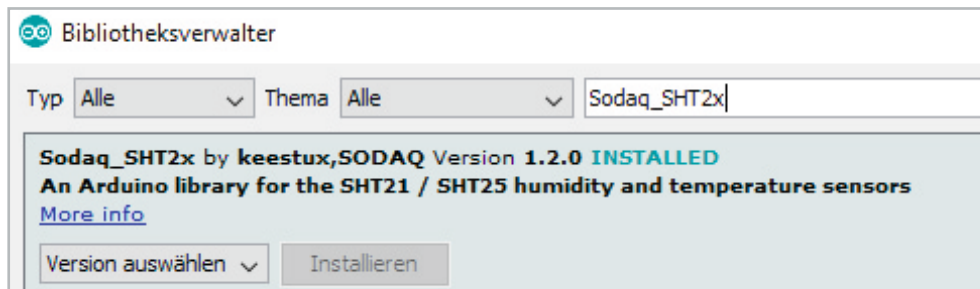


Die mit dem SHT20 aufgebaute Temperatur-Feuchte-Sensor-Platine

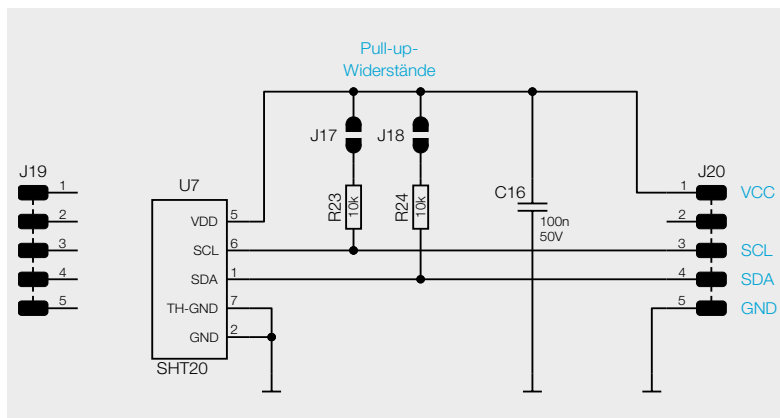
### Daten

#### SHT20

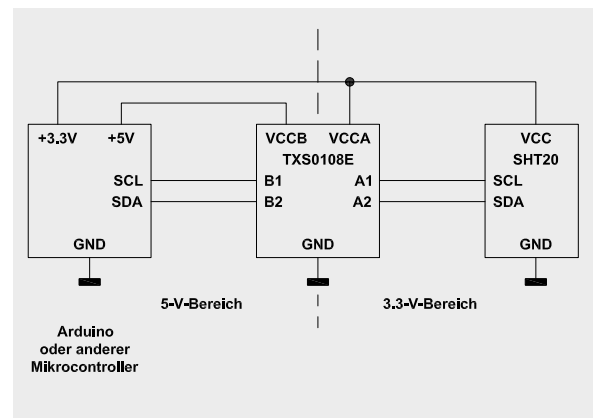
Spannung:	2,1–3,6 V
Strom:	330 µA max.
Abm. Bausatz (B x H x T):	213 x 26 x 15 mm



Die genutzte Sodalq\_SHT2x-Bibliothek aus der Arduino-Bibliotheksverwaltung



Schaltbild der Temperatur-Feuchte-Sensor-Platine



Schaltungsbeispiel des SHT20 mit dem Pegelwandler TXS0108E



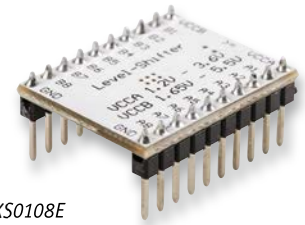


## Bidirektionaler 8-Kanal-Pegelwandler TXS0108E (1x)

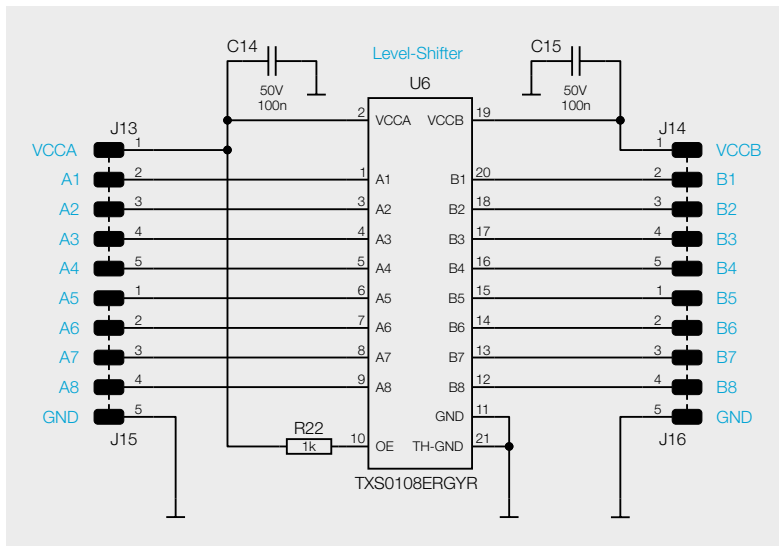
Beim Arbeiten mit digitalen Komponenten kommt es immer wieder vor, dass Sensoren oder andere digitale Bauteile in einem anderen Spannungs- bzw. Pegelbereich arbeiten als der eingesetzte Mikrocontroller. Um dennoch mit diesen Komponenten kommunizieren zu können, werden sogenannte Pegelwandler eingesetzt. Im PAD4 wird ein aktiver bidirektionaler Pegelwandler mit insgesamt 8 Kanälen bereitgestellt, der ohne zusätzlichen Steuereingang zur Richtungsumschaltung auskommt. Das bedeutet, dass jeder Kanal individuell seine Sende- bzw. Empfangsrichtung definieren kann.

Durch die Bidirektionalität des Wandlers können die Signale und Daten von Systemen mit höheren Spannungspegeln zu Systemen mit niedrigeren Spannungspegeln übermittelt werden und umgekehrt. Typisches Beispiel sind die bereits erwähnten 3,3-V-Sensoren am 5-V-Arduino.

Bei dem Anschluss des Pegelwandlers ist grundsätzlich darauf zu achten, dass das System mit dem geringeren Spannungspotential an die mit „A“ gekennzeichnete Seite angeschlossen ist, siehe auch Prinzipschaltbild. Der Schaltkreis ist bei unserer Steckbrettplatine bereits als SMD-Bauteil auf der Platinenunterseite bestückt.

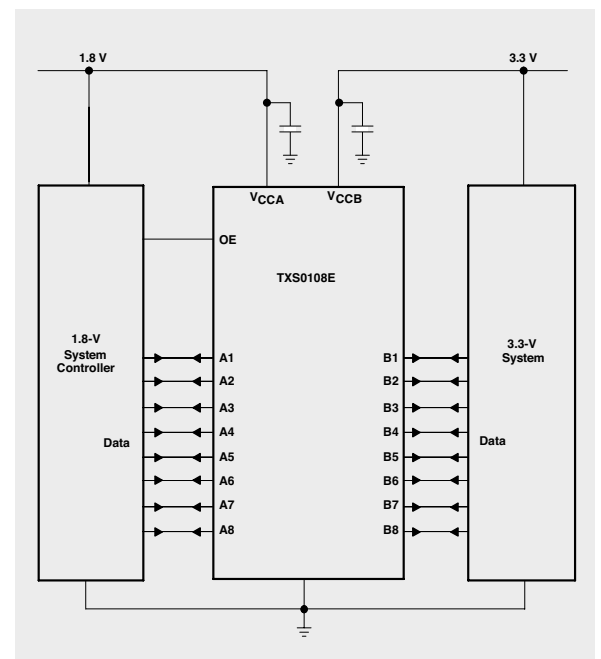


Einsatzfertige Platine mit dem TXS0108E



Das Schaltbild der Pegelwandler-Platine

Bidirektionaler Pegelwandler			
Daten	Spannung:	Port A:	1,2–3,6 V
		Port B:	1,65 V–5,5 V
		VCC Port A ≤ VCC Port B	
	Strom:		100 mA max.
	Abm. Bausatz (B x H x T):		18 x 26 x 12 mm



Das Prinzipschaltbild mit den Wirkungsrichtungen des TXS0108E (Quelle: Texas Instruments)

## Drehinkrementalgeber (1x)

Neben den vielen elektronischen Bauteilen liegt dem PAD4 auch ein Inkrementalgeber mit Tastfunktion bei. Inkrementalgeber können bei vielen Mikrocontroller-Projekten sehr sinnvoll eingesetzt werden, um damit eine komfortable Steuerung, z. B. für die Helligkeit von LEDs, zu realisieren.

Die Idee, einen Inkrementalgeber mittels einer Trägerplatine kompatibel für Steckbretter zu machen, ist nicht neu, jedoch bietet diese Version einen entscheidenden Vorteil – der Inkrementalgeber ist stabil auf dem Steckbrett fixiert. Dadurch ist dann auch die Tastfunktion sicher bedienbar.

Andere Hersteller verwenden eine einseitig gewinkelte Stiftleiste für den Inkrementalgeber (siehe Bild Steckbrettlösungen). Diese ist eher für einen Kabelanschluss gedacht. Steckt man die Pins der Stiftleiste in ein Steckbrett, ist der Geber nicht betriebssicher bedienbar, insbesondere die Tastfunktion ist unsicher und führt zu Wackelkontakten.



Platine mit bestücktem Inkrementalgeber und passendem Bedienrad

Drehinkrementalgeber			
Daten	Spannung:		5 V
	Strom:		10 mA
	Abm. ohne Tastkopf (B x H x T):		26 x 13 x 20 mm



Steckbrettlösungen wie diese haben keine hohe Zuverlässigkeit, da die Kontakte sich beim Bedienen des Inkrementalgebers bewegen können.



## LM317 als einstellbare Spannungs- und Stromquelle (je 1x)

Mit dem LM317 ist im PAD4-Set ein sehr bekannter linearer Längsregler im Einsatz, welcher bereits Jahrzehnte als Standardbauteil auf dem Markt ist und bis heute von vielen Elektronikern genutzt wird.

Der LM317 wird im PAD4 in zwei Schaltungsvarianten auf separaten Platinen verwendet. Zum einen als einstellbare Spannungsquelle, zum anderen als einstellbare Stromquelle.

Für den Betrieb der beiden Schaltungen sind neben dem LM317 nur wenige externe Bauteile nötig.

In beiden Schaltungen erfolgt die Einstellung sehr fein über einen Spindeltrimmer. Die Platinen werden über den Pin VIN mit Spannung versorgt und stellen bei der Spannungsquelle die Ausgangsspannung am Pin VOUT, und bei der Stromquelle den Ausgangsstrom am Pin IOUT bereit.

Die Ausgangsspannung der Spannungsquelle kann in einem Bereich von 1,25 bis 12,5 V eingestellt werden. Bei der Stromquelle liegt der einstellbare Ausgangsstrom zwischen 6 und 184 mA.

Der LM317 verfügt über interne Schutzmechanismen, mit denen eine thermische Überlastung des Bauteils durch die automatische Reduzierung des Ausgangsstroms realisiert wird. Jedoch reichen diese nicht aus, um die Temperatur am Gehäuse aus Sicherheitsgründen auf maximal 55 °C zu reduzieren. Bei Geräten mit metallischen Flächen gilt eine Temperatur von 55 °C als ungefährlich berührbar. Um diese sichere Temperatur zu gewährleisten, darf während des Betriebs eine bestimmte Verlustleistung im LM317 nicht überschritten werden.

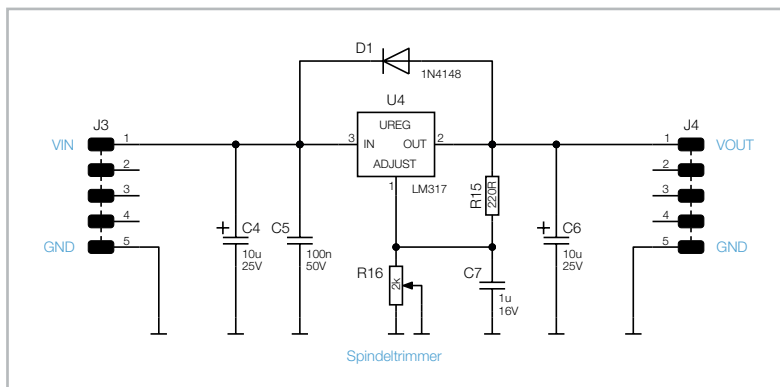
Zur Orientierung haben wir zwei Tabellen mit erprobten Betriebszuständen erstellt.

In **Tabelle 2** sind für die Spannungsquelle diverse Ausgangsspannungen mit den maximal möglichen Ausgangsströmen bei drei verschiedenen Eingangsspannungen dargestellt.

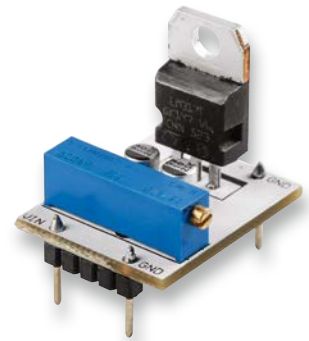
**Tabelle 3** zeigt die maximalen Ausgangsströme der Stromquelle bei verschiedenen Eingangsspannungen.

Diese beiden Bausteine sind sehr vielseitig einsetzbar, etwa zur Spannungsversorgung von Schaltungen oder als Konstantstromquelle für LEDs.

Für einfache Experimente sind sie auch als Referenzspannungs- oder stromquelle nutzbar, nachdem man mithilfe eines Messgerätes den entsprechenden Wert genau eingestellt hat.



Das Schaltbild der einstellbaren Spannungsquelle

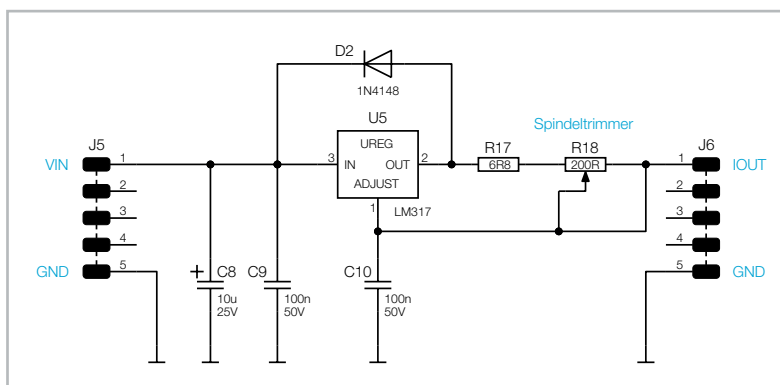


Der fertig aufgebaute Baustein der einstellbaren Spannungsquelle

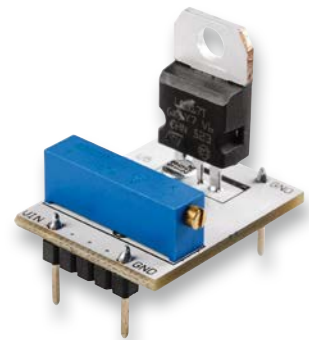
Daten

### Einstellbare Spannungsquelle

Eingangsspannung:	15 V max.
Ausgangsspannung:	1,25–12,5 V
Strom:	167 mA max.
Abm. Bausatz (B x H x T):	21 x 26 x 30 mm



Das Schaltbild der einstellbaren Stromquelle



Der fertig aufgebaute Baustein der einstellbaren Stromquelle

Daten

### Einstellbare Stromquelle

Eingangsspannung:	15 V max.
Ausgangsstrom:	184 mA ± 10 % max.
Abm. Bausatz (B x H x T):	21 x 26 x 30 mm



Maximaler Ausgangsstrom für eine Gehäusetemperatur von 55 °C bei einer Umgebungstemperatur von 25 °C und drei verschiedenen Eingangsspannungen

U <sub>Ausgang</sub>	U <sub>Eingang</sub> = 15 V	U <sub>Eingang</sub> = 12 V	U <sub>Eingang</sub> = 9 V
12,0 V	167 mA		
11,5 V	143 mA		
11,0 V	125 mA		
10,5 V	111 mA		
10,0 V	100 mA		
9,5 V	91 mA		
9,0 V	83 mA	167 mA	
8,5 V	77 mA	143 mA	
8,0 V	71 mA	125 mA	
7,5 V	67 mA	111 mA	
7,0 V	63 mA	100 mA	
6,5 V	59 mA	91 mA	
6,0 V	56 mA	83 mA	167 mA
5,5 V	53 mA	77 mA	143 mA
5,0 V	50 mA	71 mA	125 mA
4,5 V	48 mA	67 mA	111 mA
4,0 V	45 mA	63 mA	100 mA
3,5 V	43 mA	59 mA	91 mA
3,0 V	42 mA	56 mA	83 mA
2,5 V	40 mA	53 mA	77 mA
2,0 V	38 mA	50 mA	71 mA

Tabelle 2

Maximaler Ausgangsstrom für eine Gehäusetemperatur von 55 °C bei einer Umgebungstemperatur von 25 °C

U <sub>Eingang</sub>	I <sub>Ausgang_max</sub>
15,0 V	42 mA
14,5 V	44 mA
14,0 V	46 mA
13,5 V	48 mA
13,0 V	50 mA
12,5 V	52 mA
12,0 V	54 mA
11,5 V	57 mA
11,0 V	60 mA
10,5 V	63 mA
10,0 V	67 mA
9,5 V	71 mA
9,0 V	75 mA
8,5 V	80 mA
8,0 V	86 mA
7,5 V	93 mA
7,0 V	101 mA
6,5 V	111 mA
6,0 V	123 mA
5,5 V	137 mA
5,0 V	156 mA
4,5 V	179 mA
4,0 V	184 mA
3,5 V	184 mA
3,0 V	184 mA

Tabelle 3

# ELV<sup>®</sup>

## Auch in 2020 sind wir auf Maker Faires!

Fast jeder, der sich für Elektronik begeistert, hat seine „Karriere“ mit einem Bausatz begonnen. Gerne erinnert man sich an die frühen Lötversuche und das erste selbst gebaute Projekt. Die Entwickler des ELVjournals gestalten seit über 40 Jahren Bausätze – jetzt haben Sie die Chance, die Experten auf den Maker Faires – in diesem Jahr in Wien und Hannover – persönlich zu treffen und sich dort mit ihnen auszutauschen. Außerdem zeigen wir unsere Top-Bausätze in Aktion und bringen Prototypen für geplante Neuentwicklungen im ELVjournal mit. Wir freuen uns auf Sie!

Besuchen Sie unseren Stand an folgenden Terminen:



16.–17.5.2020

Wien



12.–13.9.2020

Hannover



Weitere Infos zu unseren Maker Faires Terminen finden Sie in unseren Newslettern. Sie bekommen noch keinen ELV Newsletter? Dann melden Sie sich doch hier gleich an ► [newsletter.elv.com](http://newsletter.elv.com)





### Nicht benutzte Pads

Bei den einzelnen Adapters dienen einige Lötstifte der Kontaktierung des verwendeten Bauteils, andere hingegen dienen nur der Stabilität und sind nicht kontaktiert. Diese Lötstifte sind isoliert zu anderen Kontakten und können somit beliebig, auch auf Spannungskontakten oder anderen Kontaktreihen, eingesetzt werden.

Alle beschalteten Kontakte sind mit einer eindeutigen Pinbezeichnung auf der Platinoberseite gekennzeichnet, alle unbeschalteten Kontakte haben keine Bezeichnung.

### Nachbau

Für den Aufbau sollte man bereits Erfahrung mit dem Verlöten von Bauteilen haben.

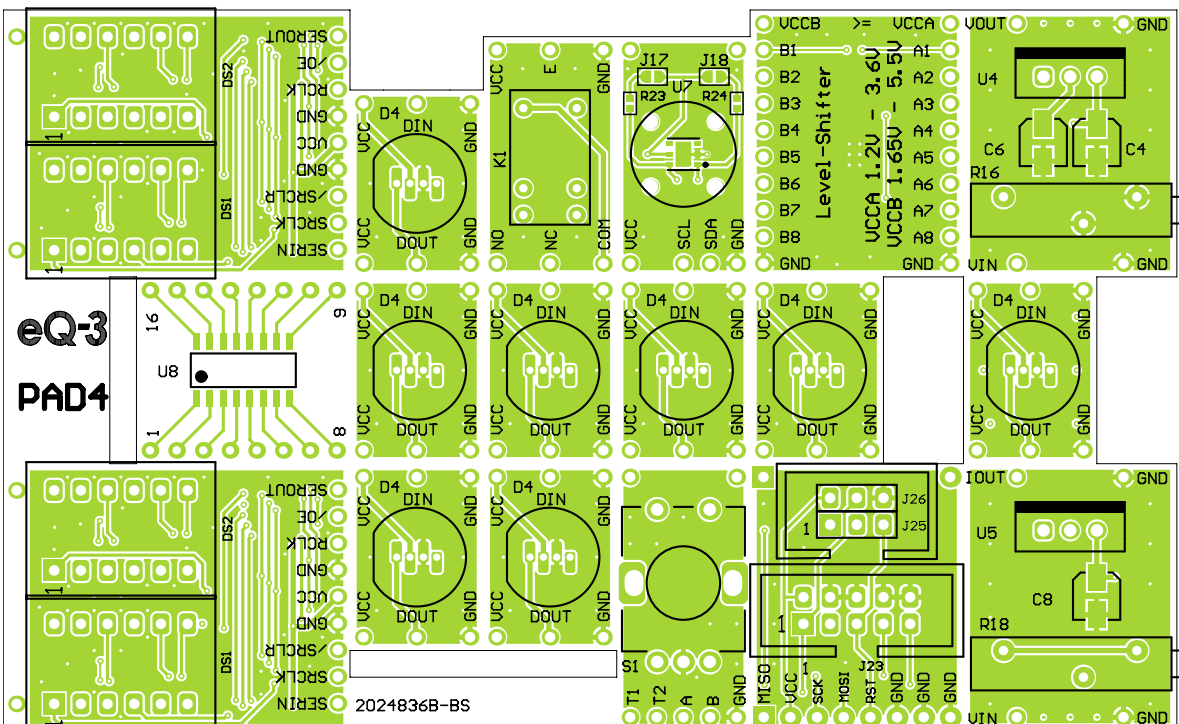
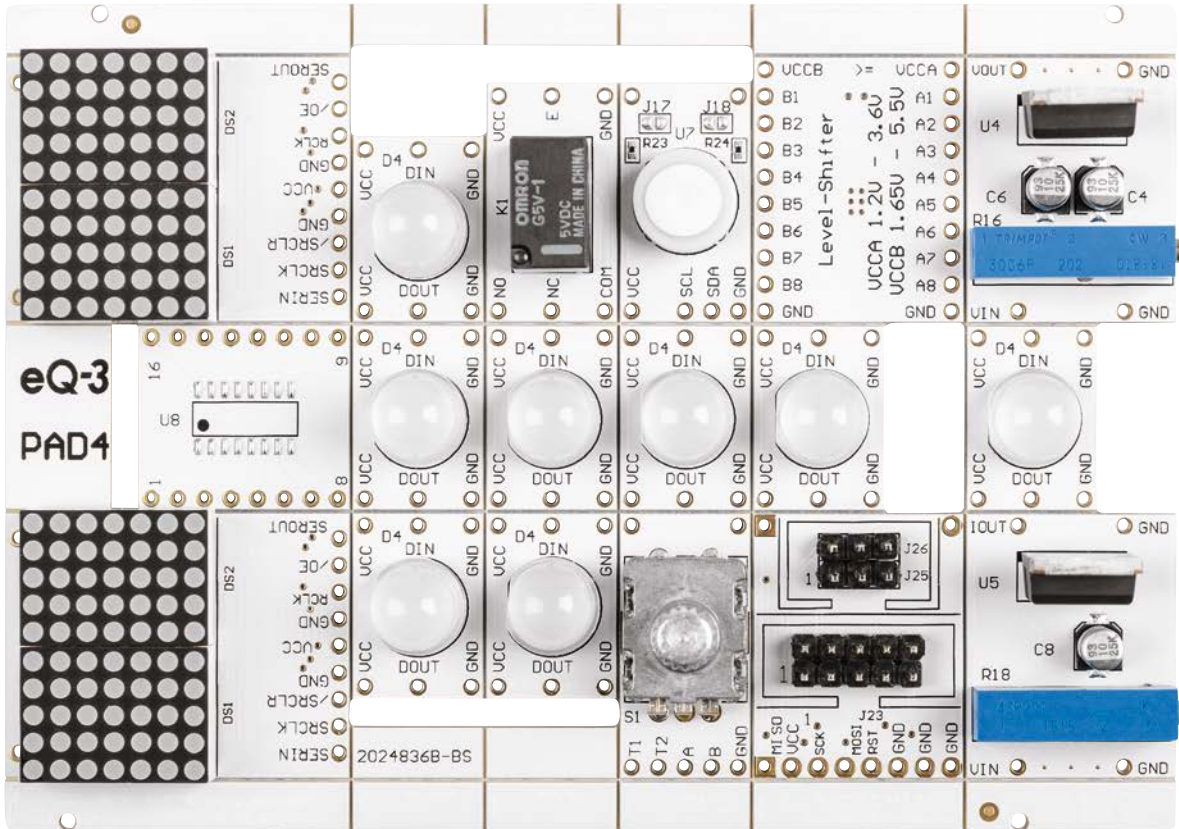


Bild 1: Nutzen des PAD4 – Platinoberseite/Bestückungsseite (Darstellung 140 % der Originalgröße)



Da die SMD-Bauteile schon vorbestückt sind, besteht der Nachbau lediglich aus dem Bestücken und Verlöten der bedrahteten Bauteile und der Stiftleisten.

Die einzelnen Module sind aus produktionstechnischen Gründen zu einem sogenannten Nutzen zusammengefasst (Bild 1 und 2). Anhand dieser beiden Bilder (Platinenfotos/Bestückungsplan), der Stückliste und des Bestückungsdrucks kontrolliert man zu-

nächst alle Module auf Bestückungs- und Lötfehler der bereits ab Werk bestückten SMD-Bauteile.

Zunächst werden die benötigten Adapterplatinen aus dem Nutzen herausgebrochen (Bild 3). Dies sollte bei den einzelnen Modulen ausschließlich mit der Hand erfolgen und nicht mit z. B. einer Flachzange, da hierdurch die empfindlichen kleinen, bereits bestückten SMD-Bauteile beschädigt werden können.

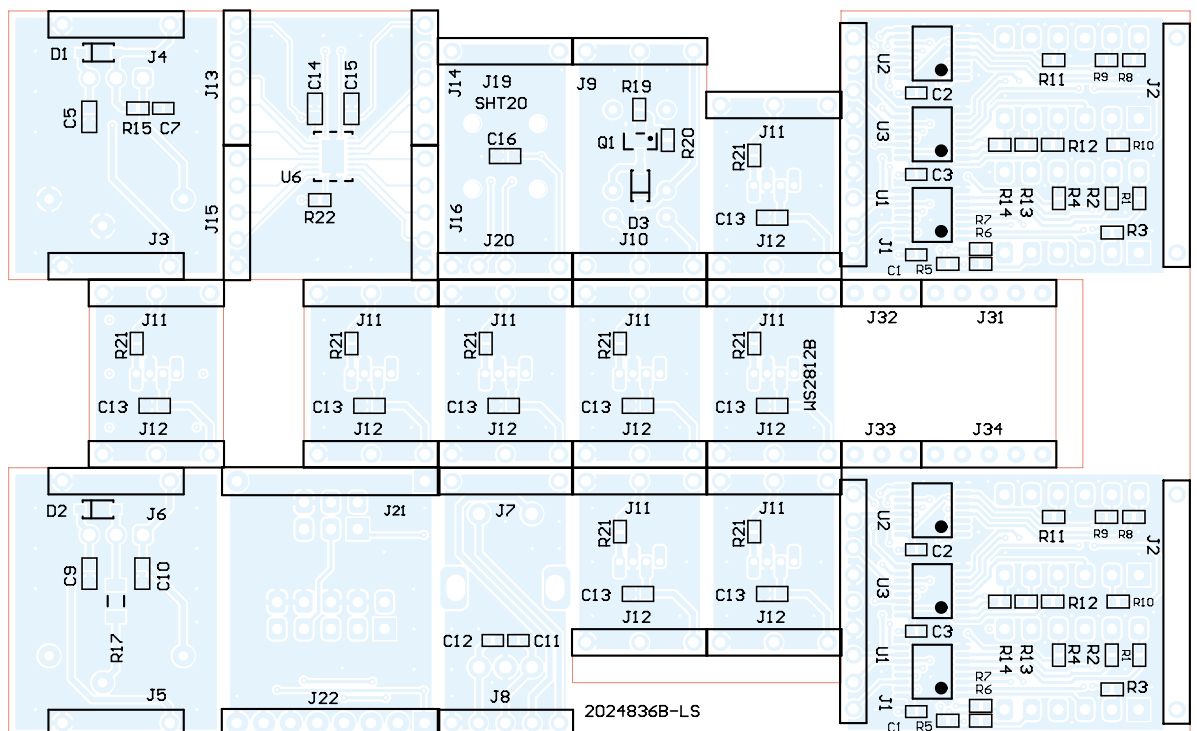
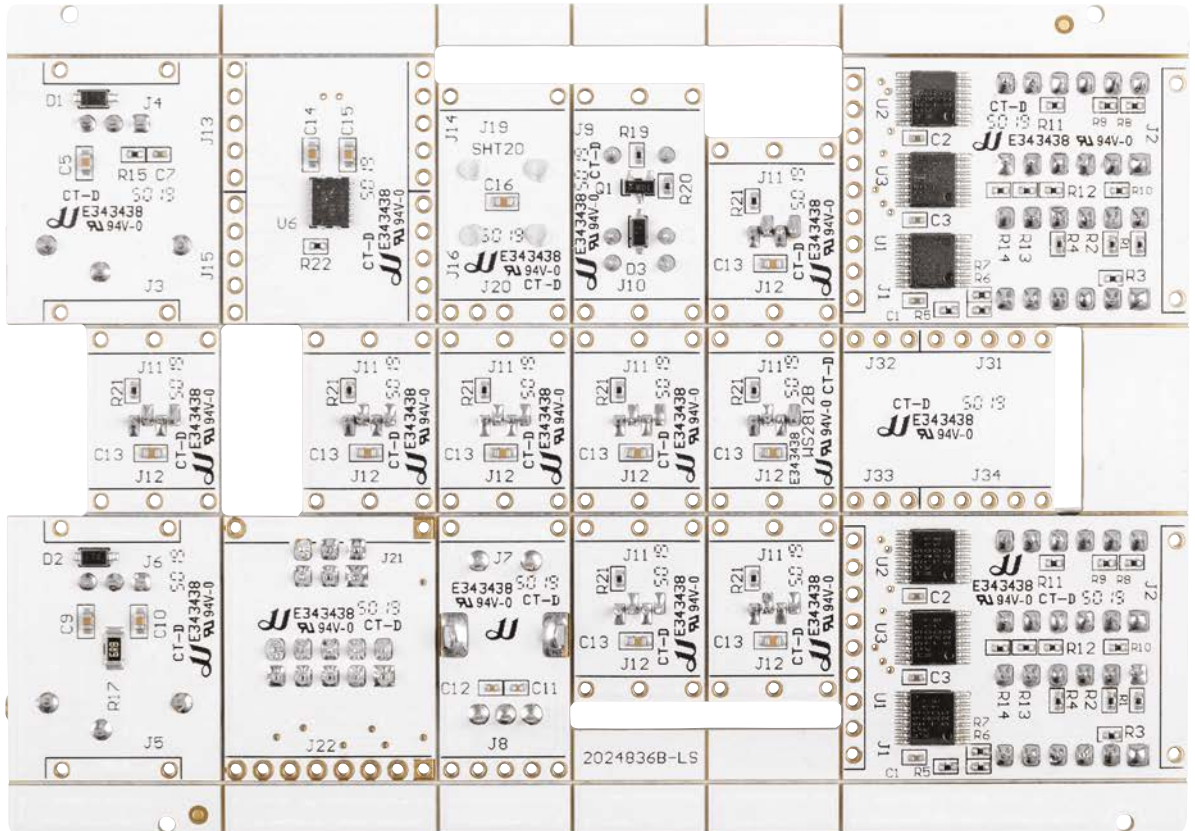


Bild 2: Nutzen des PAD4 – Platinenunterseite/Lötseite (Darstellung 140 % der Originalgröße)

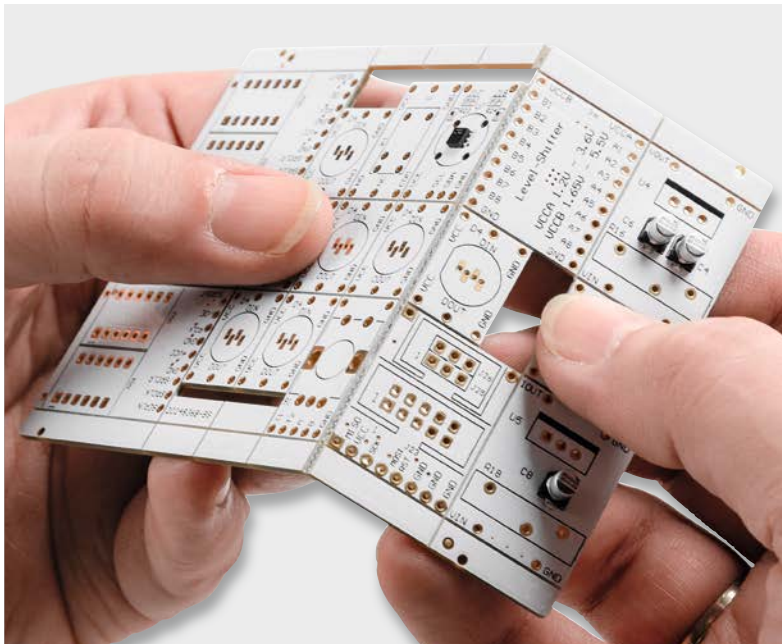


Bild 3: So werden die Platinenabschnitte vom Nutzen getrennt.

Nur bei den ganz außen liegenden ungenutzten Platinenteilen darf eine Flachzange zum besseren Handling benutzt werden (Bild 4).

Eventuell muss noch ein Grat an der Abbreckante mit einer Feile oder etwas Schmirgelpapier entfernt werden.

Die Bauteile werden, wie in den Bildern der einzelnen Adapter oder dem gesamten Nutzen (Bild 1) zu sehen, bestückt und auf der Platinenunterseite verlötet.

Beim Bestücken der LED-Matrix-Module ist auf die korrekte Ausrichtung zu achten. Diese kann mithilfe der auf den Bauteilen vorhandenen einseitigen Beschriftung sichergestellt werden. Beim Einsetzen der Bauteile muss sich diese Beschriftung auf der Seite befinden, wo auch im Bestückungsdruck der Pin 1 des Bauteils markiert ist.

Bei den WS2812-Modulen kann es vorkommen, dass sich die LEDs aufgrund von Bauteiltoleranzen nur schwer plan auf die Platine setzen lassen. Hier kann es hilfreich sein, die Anschlussdrähte im Vorfeld zu kürzen. Dazu sind unter Zuhilfenahme eines Elektronik-Seitenschneiders die Anschlüsse, wie in Bild 6 zu sehen, direkt oberhalb der vorhandenen Verdickung zu kürzen.

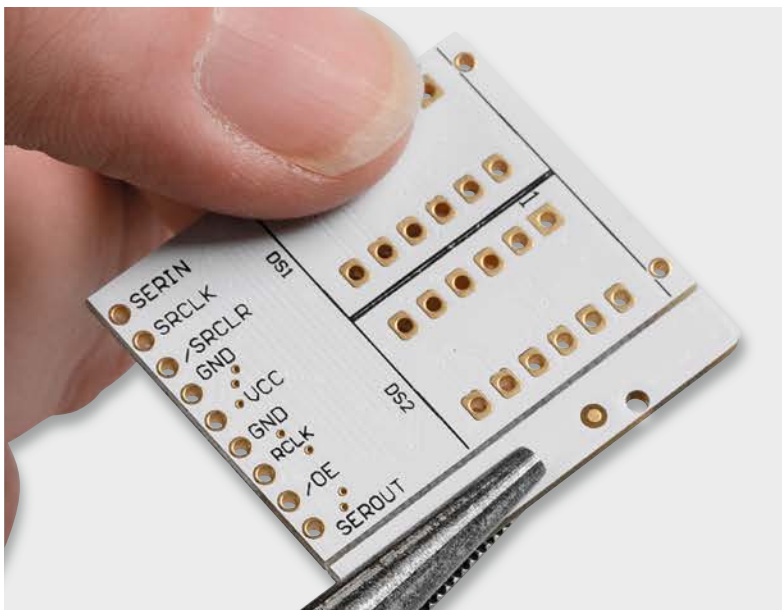


Bild 4: Hier darf eine Flachzange zum Herausbrechen genutzt werden.

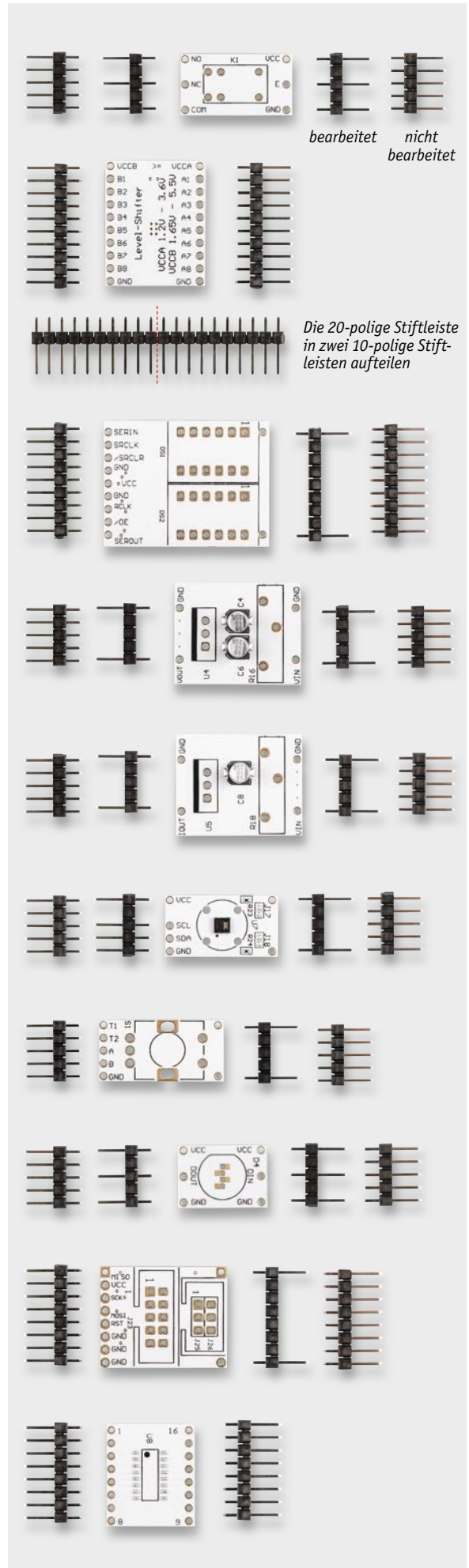


Bild 5: Alle Adapter mit den dazugehörigen Stiftleisten



Anschließend sind die so bearbeiteten LEDs auf die Platine zu setzen. Dabei achte man auf die Ausrichtung der LEDs entsprechend dem Bestückungsdruck, die am LED-Körper abgeflachte Seite ist auch auf dem Bestückungsdruck zu erkennen.

Für einen sicheren Betrieb des Temperatur-Feuchte-Sensors auf dem SHT20-Modul erfolgt der Schutz des Sensors mit einer Plastikkappe. Die Plastikkappe wird einfach über den Sensor gesetzt, dafür sind in der Platine vier Öffnungen für die Führungsnasen vorhanden. Anschließend sind diese Plastiknasen auf der Lötseite der Platine per LötKolben bei geringer Hitze (ca. 100 °C) anzuschmelzen. Das Bild 7 zeigt eine so befestigte Kappe.

Damit weiterhin die Luftfeuchtigkeit korrekt gemessen werden kann, besitzt die Kappe eine Öffnung, welche mit der beiliegenden feuchtigkeitsdurchlässigen Membrane beklebt wird. Bild 8 zeigt den Klebvorgang an der Kappe.

Die einzelnen Adapter werden mit Stiftleisten in unterschiedlicher Polzahl bestückt. Für das Modul mit dem Pegelwandler TXS0108E werden zwei 10-polige Stiftleisten benötigt, diese werden durch die Halbierung einer beiliegenden 20-poligen Stiftleiste erzeugt.

Bei den anderen Modulen liegen die benötigten Stiftleisten in Anzahl und Polzahl passend bei. Bei einigen Modulen werden nicht alle Stifte einer Stiftleiste verwendet. Die nicht benötigten einzelnen Stifte werden mit einer Zange entfernt/herausgezogen. In Bild 5 sind die so vorbereiteten Stiftleisten bereits mit abgebildet.

Da die so angefertigten Platinen auch optisch gut aussehen sollen, empfiehlt sich nach dem Verlöten der Bauteile die Reinigung der Platinenoberfläche.

Bei jedem Lötvorgang bleiben unweigerlich Rückstände vom im Lötzinn enthaltenen Flussmittel auf der Platine zurück. Diese können mit Alkohol (Isopropanol) oder, noch besser, mit einem speziellen Reiniger (z. B. Fluxfrei, Bild 9) entfernt werden. Praktisch hat sich hierbei der Einsatz einer (alten) Zahnbürste bewährt. Die zu reinigende Platine wird kurz eingesprüht und anschließend mit der Zahnbürste gereinigt (Bild 10).



Bild 6: So sind die LED-Anschlüsse der WS2812 zu kürzen.

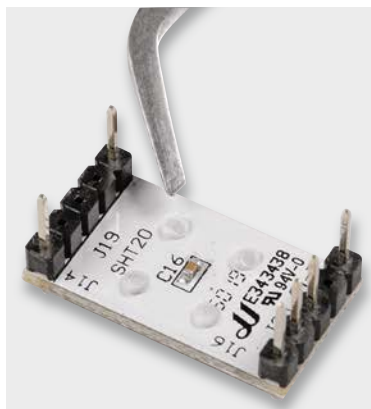
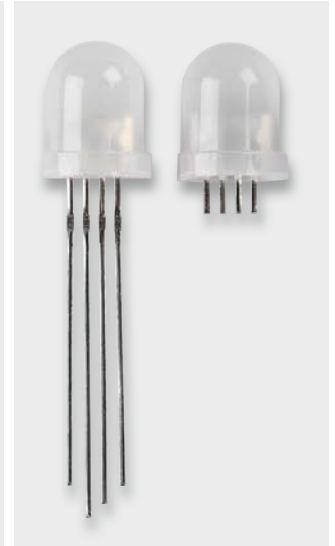


Bild 7: Die Haltstege der Plastikkappe des Sensors sind wie hier gezeigt durch Anschmelzen mit dem LötKolben zu fixieren.



Bild 8: So wird die Membrane auf die Plastikkappe des Sensors aufgeklebt.



## Weitere Infos:

- [1] PAD1 Best.-Nr. 153761    PAD2 Best.-Nr. 154712  
PAD3 Best.-Nr. 154743    PAD4 Best.-Nr. 155107
- [2] Diamex-USB-ISP-Programmer, Best.-Nr. 106983



Bild 9: Spezieller Reiniger für Platinen



Bild 10: Mit einer Zahnbürste und einem Reiniger werden Rückstände vom Flussmittel entfernt. (hier als Beispiel eine Platine vom PAD2).



Obere Reihe von links: Manfred Gontjes, Torsten Boekhoff, Dominik Gimplinger, Marco Fenbers  
 Mittlere Reihe von links: Marcus Rull, Werner Müller, Andree Dannen  
 Untere Reihe von links: Tim Janssen, Andreas Prast, Simeon Flachowsky

# Dialog

Experten antworten

Sie suchen Beratung oder haben Fragen zu Ihrem ELV Projekt? Wir helfen Ihnen gerne! Jeden Tag beantworten wir Hunderte von Fragen per E-Mail oder Telefon. Dieses Wissen stellen wir Ihnen im Internet zur Verfügung. Die wichtigsten Fragen zum Produkt finden Sie im ELVshop direkt beim Artikel. Mittlerweile ist so eine umfassende Datenbank entstanden.

## Nützliche HomeMatic Tipps

Wir zeigen Ihnen, wie sich bestimmte Aufgabenstellungen im HomeMatic System lösen lassen. Die beschriebenen Lösungsmöglichkeiten sollen insbesondere HomeMatic Einsteigern helfen, die Einsatz- und Programmiermöglichkeiten von HomeMatic besser bzw. optimaler nutzen zu können.

Webcode #10020 im Suchfeld eingeben



Gerne können Sie auch das ELV Technik-Netzwerk nutzen, um sich mit anderen Technikbegeisterten über Ihre Anliegen auszutauschen.

[de.elv.com/forum](http://de.elv.com/forum)

## Technische Fragen?

Sie erreichen uns in der Zeit von Montag bis Freitag von 9:00 bis 18:00 Uhr. Halten Sie bitte Ihre ELV Kundennummer (wenn vorhanden) bereit.

Tel.: 0491/6008-245

E-Mail: [technik@elv.com](mailto:technik@elv.com)

### Frage von Herrn Spahn zum Kreis-LED-Wecker K LW1 (Bestell-Nr. 150261):



Ich habe hier einen LED-Wecker K LW1 und möchte gerne die Firmware aktualisieren. Die Firmware habe ich heruntergeladen, aber leider habe ich keine Installationsanleitung gefunden. Ich habe den Wecker an den PC angeschlossen und dann festgestellt, dass er auf COM2 „angesprochen“ werden kann. Mir ist jedoch nicht bekannt, wie man den Wecker in den Update-Modus bekommt und wie ich das Update machen kann.

Antwort von ELV: Das Update wird wie folgt durchgeführt:

- ① Installieren Sie zunächst ein Terminalprogramm (z. B. HTerm → <http://der-hammer.info/pages/terminal.html>) auf Ihrem Computer.
- ② Starten Sie das Terminalprogramm, wählen Sie den COM2-Port und stellen Sie die Übertragungsparameter 115200 Baud, 8 Datenbits, 1 Stoppbit und „keine Parität“ ein.

③ Verbinden Sie das Terminalprogramm mit der Uhr durch die Betätigung des Buttons „Connect“ in der HTerm-Anwendung.

④ Senden Sie den Befehl „!“ . Hierdurch starten Sie den Bootloader der Uhr. Die Anzeige erlischt. Es leuchtet lediglich eine rote LED auf der Rückseite der Uhr.

⑤ Trennen Sie das Terminalprogramm von der Uhr durch Betätigung des Buttons „Disconnect“.

⑥ Starten Sie jetzt die Datei „Update\_K LW1\_over\_USB.cmd“ des Updatepaketes. Geben Sie in dem sich öffnenden DOS-Fenster die COM-Port-Nummer ein – in Ihrem Fall „2“ – und betätigen Sie die Enter-Taste. Das Update wird anschließend gestartet.





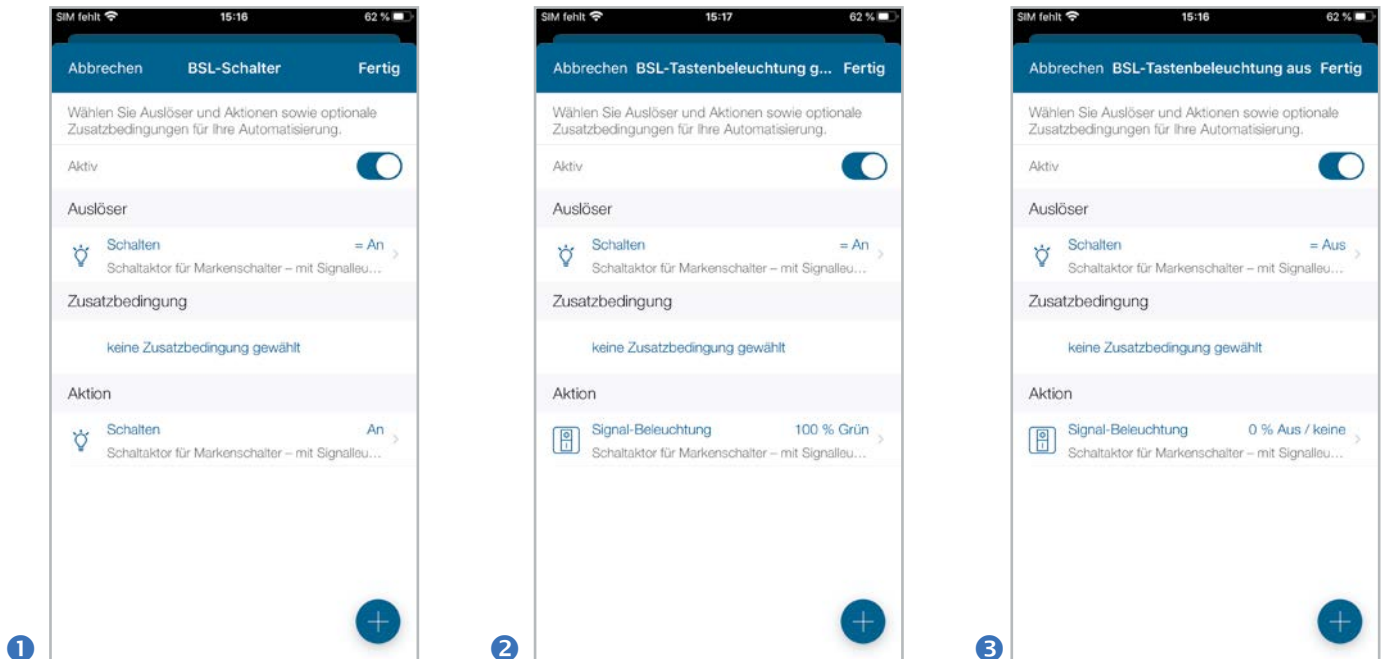


**Frage** von Herrn Stamberger zum **Homematic IP Schaltaktor für Markenschalter mit Signalleuchte HmIP-BSL (Bestell-Nr. 152020):**

Ich verwende die Homematic IP Smartphone App und möchte einen vorhandenen Taster, der ein Zeitrelais schaltet (Treppenhausbeleuchtung), gegen den Schaltaktor HmIP-BSL ersetzen. Das Zeitrelais soll ausgebaut werden und die hinterlegte Einschaltzeit von ca. 5 min soll der HmIP-BSL „übernehmen“. Ich möchte über die App vom Smartphone als auch nach wie vor von Hand mit der Taste des Schaltaktors das Licht einschalten können. Gleichzeitig sollte die Taste grün beleuchtet sein, solange das Licht eingeschaltet ist. Wie lässt sich diese Funktion lösen?

**Antwort** von ELV: Die von Ihnen gewünschte Funktion lässt sich mit drei Automatisierungen realisieren. Mit einer Automatisierung (BSL-Schalter) wird erreicht, dass durch das Einschalten des Schaltaktors via Tastenbetätigung der Schaltaktor nach Ablauf der Einschaltdauer (5 min) wieder automatisch abschaltet (Bild 1).

Die Steuerung der grünen Signalisierung erfolgt über zwei weitere Automatisierungen, die durch das Einschalten bzw. das Ausschalten des Schaltaktors ausgelöst werden (Bild 2 und 3). **ELV**



**Frage** von Herrn Witzik zum **IR-Empfänger 8 Kanäle IRE8 (Bestell-Nr. 104674):**

Ich habe einen Infrarot-Fernbedienungsempfänger IRE8 und möchte damit auf den Eingang des 8-Kanal-Sendemoduls HM-MOD-EM-8 einen Impuls von 0,2 Sekunden übertragen. Welche Pins der IRE8 muss ich dafür verwenden und wie verfähre ich mit den Jumpern J1 und J2? Das ist mir aus der Anleitung heraus nicht klar.



**Antwort** von ELV: Für die Steuerung des 8-Kanal-Sendemoduls HM-MOD-EM-8 können Sie die Ausgänge 2 bis 9 (Stiftleistenkontakte) des IRE8-Fernbedienungsempfängers verwenden. Diese schließen Sie an die Eingänge 24 bis 31 (Stiftleiste ST2) des HM-MOD-EM-8 an. Ferner ist das GND-Potential (Pin 10) des IRE8 mit dem GND-Potential des Sendemoduls (Pin 32) zu verbinden.

Der Jumper J1 bleibt geschlossen und der Jumper J2 offen. Hierdurch arbeiten die OC-Schaltausgänge des IRE8 mit 5 Volt.

Eine Impulsdauerlänge von 0,2 Sekunden ist allerdings nicht ausreichend. Das Homematic Sendemodul benötigt eine Impulsdauerlänge von mindestens 0,4 Sekunden. Stellen Sie den IRE8 auf eine Impulsdauerlänge von 0,6 Sekunden ein, indem Sie die Codierschalter J3 und J4 schließen und den Codierschalter J5 öffnen. Außerdem ist es erforderlich, den Codierschalter J6 des IRE8 zu schließen, sodass das Ausgangssignal invertiert wird. Ansonsten würde im Ruhezustand die 5-V-OC-Spannung an den Eingängen des 8-Kanal-Sendemoduls anliegen und diesen permanent auslösen. **ELV**



## Ihr Kontakt zur ELVjournal-Redaktion

**E-Mail:** [redaktion@elvjournal.de](mailto:redaktion@elvjournal.de)

**ELV** forum  
[de.elv.com/forum](http://de.elv.com/forum)

**f** Facebook  
[facebook.com/elvelektronik](https://facebook.com/elvelektronik)

**t** Twitter  
[twitter.com/elvelektronik](https://twitter.com/elvelektronik)

**YouTube**  
[youtube.com/elvelektronikde](https://youtube.com/elvelektronikde)



**Postadresse**  
ELV Elektronik AG  
Redaktion ELVjournal  
Maiburger Str. 29–36, 26789 Leer  
Deutschland

# Das Licht aus dem Chip

## Moderne Fahrzeuglichtsysteme

LED-Licht ist heute eine selbstverständliche Lichtkomponente an nahezu allen modernen Fahrzeugen – vom Tagfahrlicht bis hin zum Voll-LED-Licht ringsum. Laserlicht setzt dem noch die lichttechnische Krone auf. Während es zu Beginn der LED-Ära mehr ein optisches Gimmick war, sind die neuesten LED- und Laserlichtsysteme tief eingebunden in moderne Assistenzsysteme und tragen so erheblich zu einer erhöhten Verkehrssicherheit bei. Wir zeigen die Technik, die dahintersteckt, und wie diese neuen Lichtsysteme die Fahrsicherheit erhöhen können.

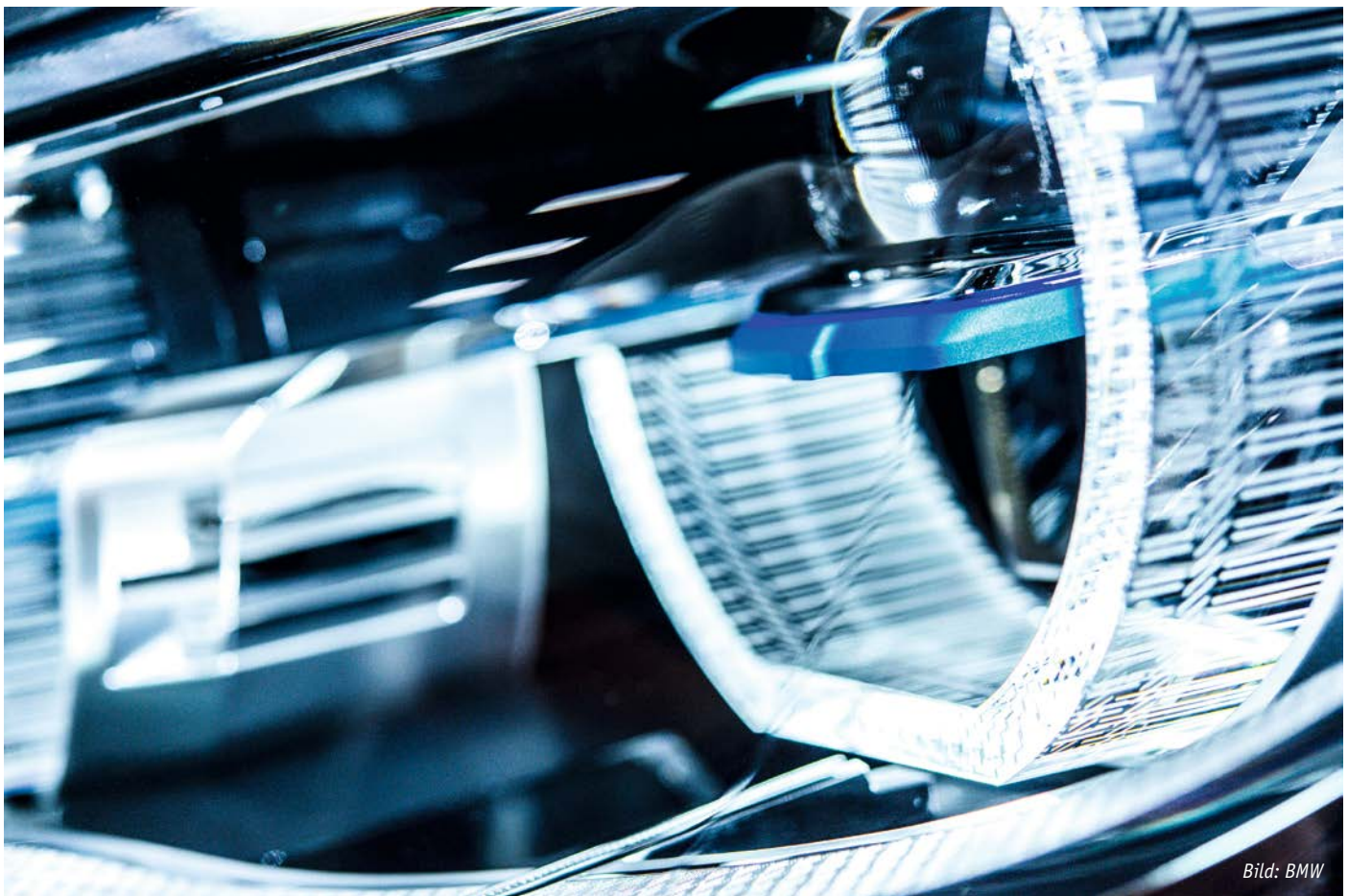


Bild: BMW

### Glühlampe ade!

Das, was uns bei der allgemeinen Beleuchtung inzwischen nahezu ausschließlich als selbstverständlich erscheint, das LED-Licht, setzt sich auch bei der Fahrzeugbeleuchtung nahtlos fort. Und ähnlich wie bei der allgemeinen LED-Beleuchtung war es ein langer Weg, bis sich moderne LED- und neuerdings auch Lasersysteme auf der Straße durchgesetzt haben. Da erinnert man sich an den Anfang der 2000er-Jahre, als es die ersten LED-Heckleuchten gab, freilich ob der unendlich langen EU-Genehmigungswege zuerst in den USA und Japan (paradoxerweise in Deutsch-

land entwickelt und produziert) eingeführt, später baugleich mit einem E-Kennzeichen versehen und auch hier eingesetzt. Viele Fahrer reimportierten diese Leuchten teuer aus den USA und bauten sie hier ein, mit oder ohne Einzelabnahme ...

**Bild 1** zeigt eine solche Leuchte eines BMW E46, 2002/2003 aus den USA reimportiert, hier mit Einzelabnahme zugelassen – interessanterweise kannte das Werkstattdiagnosesystem des Herstellers und die On-board-Software des Fahrzeugs aus Baujahr 2000 die Leuchte bereits und sie konnte problemlos in die Fahrzeugsoftware aufgenommen werden. Einige Zeit später war die Rückleuchte in dieser Form Serienausstattung auch in Europa. Ein steiniger Weg bis hin zu dem, was man heute allgemein auf den Straßen sieht. Richtig Schwung bekam die LED-Leuchte mit

der verordneten Einführung des Tagfahrlichts im Jahre 2012 für alle neu zugelassenen Fahrzeuge. Vorher waren LEDs allenfalls seit den 1990er-Jahren in den Zusatzbremsleuchten im Heckfenster verbreitet – freilich nahm die Technologie der weißen LED auch erst einen rasanten Entwicklungsschub seit Anfang der 2000er-Jahre.

Aber noch ist LED-Licht an der Fahrzeugfront als Hauptscheinwerfer („Headlamp“) nicht allgemein eingezogen, denn es ist einfach noch teurer als ein Halogenscheinwerfer, und vornehmlich in den preislich unteren Fahrzeugklassen wird seitens der Hersteller mit extrem spitzem Bleistift gerechnet. Selbst Xenon-Systeme konnten sich hier noch nicht flächendeckend durchsetzen.

Dabei weisen LED-Systeme zahlreiche unschlagbare Vorteile auf, wie wir noch sehen werden. Sie sind langlebig, unempfindlich gegen die im Betrieb auftretenden mechanischen Kräfte wie Vibrationen, halten extrem lange ihre vorbestimmte Lichtfarbe und Lichtstärke, sind aufgrund der deutlich verbesserten Sichtbarkeit auch aus größeren Entfernungen und aufgrund der tageslichtähnlichen Lichtfarbe und ca. 30 % hellerem Licht als Halogenlicht auch für den Fahrer verkehrssicherer und sie benötigen weit weniger elektrische Leistung als die Glühlampe. Außerdem



Bild 2: Gemäß dem OSRAM-Slogan „Licht ist das neue Chrom am Auto“ liefert OSRAM die neue LED-Generation OSRON Boost HM, die trotz kompakter Abmessungen herausragende Helligkeitswerte liefert und so extrem schmale Scheinwerferdesigns erlaubt. Bild: OSRAM



Bild 4: Insbesondere LED-Tagfahrleuchten werden als Stilmittel für die weithin erkennbare Fahrzeugsignatur eingesetzt. Bild: BMW



Bild 1: Eine der ersten Voll-LED-Rückleuchten, die Anfang der 2000er-Jahre auf den Markt kamen.

lassen sie sich sehr elegant in intelligente Lichtsysteme einbinden, die derzeit gerade in nahezu alle Fahrzeugklassen einziehen. Das hellere und tageslichtähnliche Licht (6000 K) führt als Nebeneffekt allerdings auch zu Akzeptanzproblemen bei manchen Verkehrsteilnehmern, die meinen, durch LED geblendet zu werden. Grund ist aber nicht zu helles und falsch abgestrahltes Licht, sondern die noch ungewohnt hohe Intensität und vor allem die Lichtfarbe. Derartige Übergangsprobleme gab es bisher bei jedem Lichtsystemwechsel – von der Glühlampe auf die Halogenlampe, von der auf Xenonlicht und nun eben auf LED-Licht. Eine Gewöhnungssache.

Allein schon wegen der Energieeffizienz findet man heute bei nahezu allen elektrisch angetriebenen Fahrzeugen nur noch LED-Systeme. Nicht zuletzt haben



Bild 3: LED-Technik bietet völlig neue Gestaltungsmöglichkeiten, hier eine Citroen-Picasso-Heckleuchte in Lichttunneloptik. Bild: HELLA

LED-Beleuchtungssysteme in den letzten Jahren auch erhebliche Bedeutung als Designobjekt gewonnen, derzeit u. a. an immer schmalere Scheinwerfern, wie es Bild 2 für eine der neuesten OSRAM-LED-Entwicklungen für Frontscheinwerfer oder die HELLA-Rückleuchte mit LED-Tunneloptik in Bild 3 beispielhaft zeigen. Und die modernen LED-Tagfahrleuchten nutzen die Fahrzeughersteller auch ausgiebig, um eine auffällige Marken- und Typsignatur zu platzieren. Den Anstoß dazu gab vor langer Zeit BMW mit seinen bekannten Leuchtringen in den Scheinwerfern, die heute in einer auffälligen Signatur zu jeder Baureihe zum Ausdruck kommen (Bild 4).

Technologische Führer auf diesem Gebiet und stets mit weitem konzeptionellem Vorlauf sind bei uns die Firmen HELLA, Valeo, Bosch und Continental, die hochmodernen Halbleiter dazu kommen federführend von OSRAM Semiconductors.

## Powerlichtquelle LED

Was LEDs heute können, weiß jeder, der eine LED-Taschenlampe besitzt oder LED-Beleuchtungen benutzt – selbst die Blitz-LED im Smartphone, die man als Taschenlampe benutzen kann, ist eine hochleistungsfähige LED. Für die Fahrzeugtechnik wurden sehr spezielle Hochleistungs-LEDs entwickelt, die den hohen optischen, mechanischen und temperaturbedingten Anforderungen in der Kfz-Technik genügen. Für modernste Matrixsysteme, darauf kommen wir noch, bietet OSRAM Multichip-LEDs an, die einzeln ansteuerbar auf einem Substrat gebondet sind (Bild 5). Da im Betrieb dann doch erhebliche Verlustleistungen auftreten, findet man am Scheinwerfer recht große Kühlkörper (Bild 6). Die LEDs strahlen in einen Reflektor hinein, der segmentiert ist, um später im Zusammenspiel mit der Einzelansteuerung jeder LED eine adap-

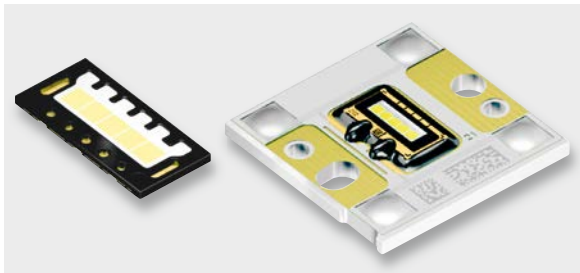


Bild 5: Lichttechnische Basis für moderne LED-Matrixscheinwerfer sind Multichip-Arrays mit einzeln ansteuerbaren LEDs. Bild: OSRAM



Bild 6: Kennzeichen für leistungsstarke LED-Beleuchtung – großer Kühlkörper im Motorraum

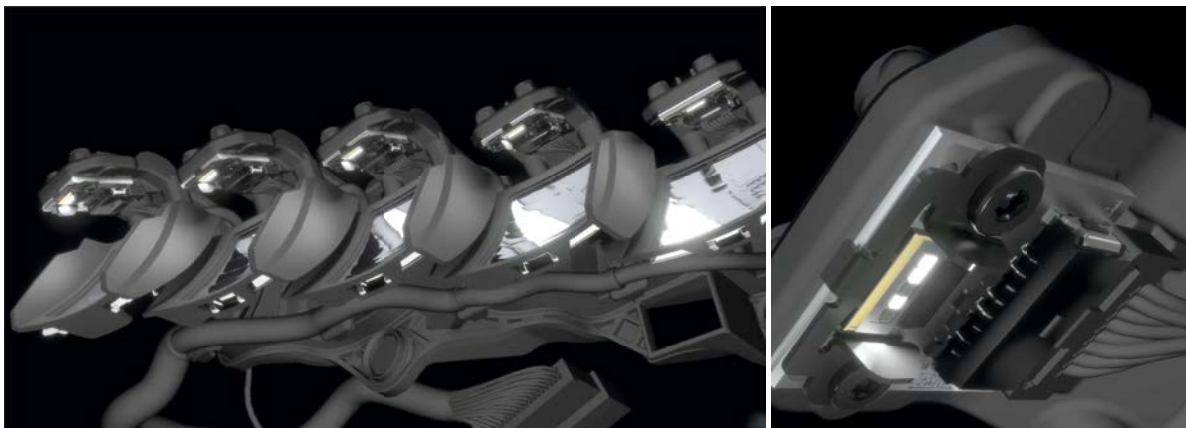


Bild 7: Der Aufbau eines Matrixscheinwerfers mit 25 einzeln ansteuerbaren LEDs in fünf Gruppen. Rechts ein vergrößerter Ausschnitt, der eine Einzel-Matrix in Aktion zeigt. Bild: HELLA

tive Lichtverteilung zu ermöglichen. Dazu kommen vielfach noch spezielle Linsensysteme, die bestimmte Aufgaben wie etwa das Abbiegelicht perfekt lösen. Bild 7 zeigt einen modernen Matrixscheinwerfer von HELLA, bei dem man gut erkennen kann, dass das System eines einzelnen Scheinwerfers aus insgesamt 25 einzeln ansteuerbaren LEDs besteht. Man kann bereits jetzt erahnen, was hier an speziellen Aufgabenlösungen möglich ist. In Bild 8 ist ein so realisierter Scheinwerfer in voller Aktion zu sehen.

Sehen wir uns also an, was diese Scheinwerfer leisten können.

## In der Matrix

Die ersten LED-Scheinwerfer wurden nach dem altergebrachten Prinzip konstruiert: Die LED strahlt in einen Reflektor und in ein Linsensystem hinein, eine dynamische Lichtverteilung wurde durch Schwenk- und Neigemotoren vorgenommen. Dieses System stieß aber schnell an Grenzen, da die motorische Verstellung vergleichsweise träge und oft genug nicht exakt reproduzierbar ist. Deshalb dominieren heute mechanikfreie LED-Matrixsysteme, wobei sich im Wesentlichen zwei Techniken durchgesetzt haben: die „normale“ Matrix, wie wir sie im vorangegangenen Kapitel bereits beschrieben haben, und die HD-Matrixtechnik. Die Steuerung der Matrix wird durch ein Kamerasystem (Bild 9) vorgenommen, ein nachgeschaltetes Steuergerät wertet die Kamerabilder aus und steuert die Matrixscheinwerfer entsprechend den programmierten Szenarien an. So werden Verkehrs- und Ortsschilder genauso erkannt wie vorausfahrende und entgegenkommende Fahrzeuge, Pannenfahrzeuge am Straßenrand, vorausliegende Kurven. In Perfektion funktionieren solche Systeme im Zusammenspiel mit Navigationssystemen, die dem System z. B. kommende, noch nicht im Sichtfeld der Kamera auftauchende Kurven, Bergkuppen, Ortseingänge etc. melden und das Scheinwerfersystem so noch feiner und vorausschauender steuern können. So kann etwa der Lichtkegel vor einer Geländekuppe rechtzeitig abgesenkt werden, damit er den Fahrer eines plötzlich hier im Gegenverkehr auftauchenden Fahrzeugs nicht blenden kann, und trotzdem kann man mit Fernlicht weiterfahren – ein gefährlicher Bereich wird rechtzeitig ausgeblendet. Diese Einsatzfälle firmieren unter



Bild 8: Ein Matrixscheinwerfer wie in Bild 5 gezeigt in voller Aktion, rechts das dabei entstehende typische breite und weitreichende Lichtbild (Landstraßenlicht). Bild: HELLA

den Katalogbegriffen „Adaptive Front Lighting System (AFS/AFL)“, „Adaptive Hell-Dunkel-Grenze“ und „Vertikale Hell-Dunkel-Grenze/Blendfreies Fernlicht“.

Noch weiter gehen infrarotbasierte Nachtsichtsysteme, wie es sie in der Fahrzeugoberklasse bereits gibt, diese lassen wir hier jedoch einmal außen vor.

### Das Matrix-LED-System

Die Matrixsysteme erlauben, wie schon angedeutet, aufgrund der zahlreichen einzeln ansteuerbaren LEDs im Zusammenspiel mit in Sektoren wirkenden Reflektoren und ggf. vorgeschalteten Linsensystemen eine sehr variable Ausleuchtung des Sichtfeldes vor dem Fahrzeug. Betrachten wir die derzeit gängigen Anwendungsfälle genauer.

Sind alle Segmente des Matrixscheinwerfers aktiv, haben wir ein breites und weitreichendes Leuchtfeld, wie in Bild 8 zu sehen. Erfasst die Kamera das Rücklicht eines vorausfahrenden Fahrzeugs – im Idealfall bei guter Sicht und genügend hellen Rückleuchten bereits bis zu 700 m voraus –, werden Segmente in der Mitte des Scheinwerfers abgeschaltet bzw. gedimmt, sodass der Fahrer im vorausfahrenden Fahrzeug nicht geblendet wird (Bild 10).

Kommen Fahrzeuge entgegen, steuert die Kamera die Matrixsteuerung so an, dass einzelne Bereiche des

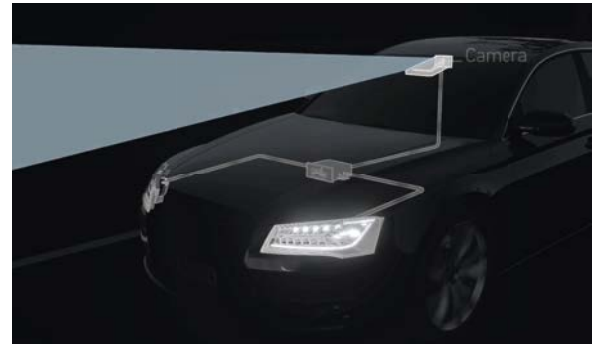


Bild 9: Eine Kamera erfasst das Sichtfeld vor dem Fahrzeug und steuert das Steuergerät für das Matrixlicht situationsabhängig an. Bild: HELLA

Leuchtkegels dynamisch abgedunkelt (ausmaskiert) werden (Bild 11). Dynamisch heißt, dass die ausmaskierten Bereiche mit dem entgegenkommenden mitlaufen, bis dieser das eigene Fahrzeug passiert hat. Dies ist übrigens die Grundlage für die automatischen Fernlichtassistenten, die in zahlreichen Fahrzeugen ebenfalls zur Verfügung stehen, aber erst mit dem Matrixsystem zur großen Form auflaufen. So kann man nämlich das Fernlicht ständig anlassen und muss nicht manuell wechselnd auf- und abblenden – wer einmal so gefahren ist, will es nicht mehr missen.



Bild 10: Erfasst die Kamera die Rückleuchten eines vorausfahrenden Fahrzeugs, wird abgeblendet und die Hell-Dunkel-Grenze hinter dem Vorausfahrer kontinuierlich bei der Annäherung abgesenkt. Bild: HELLA



Bild 11: Entgegenkommende Fahrzeuge werden erfasst und dynamisch aus dem Lichtkegel ausgeblendet. Der Vergleich rechts im Bild zeigt deutlich den Sichtfeldgewinn beim Matrix-LED-System: Vorfeld und Seitenstreifen sind stets voll beleuchtet. Bild: HELLA

Wer mit LED-Scheinwerfern unterwegs ist, wird auch schnell merken, dass die Fahrbahnränder wesentlich heller und je nach Umgebung auch weitreichender ausgeleuchtet werden. Damit sind weitere Funktionen realisierbar, etwa das gezielte Ausleuchten von Verkehrsschildern, das Umschalten auf hellere Vorfeldbeleuchtung im Ort, dynamisches Kurvenlicht (Bild 12 zeigt ein Beispiel, bei dem dies im Falle einer Panne in der Kurve drastisch gezeigt wird) und das Abbiegelicht. Das mussten bei konventionellen Systemen noch die Nebelscheinwerfer lösen. Beim LED-Matrixscheinwerfer kann man hier noch weiter, segmentierter und gezielter ausleuchten, um dann wirklich auch noch Fußgänger oder Radfahrer zu sehen und nicht nur erahnen zu müssen. Dies ist in der entsprechenden Teildarstellung in Bild 13, das nochmals die meisten der aktuellen Möglichkeiten der LED-Matrixbeleuchtung zusammenfasst, ebenfalls dargestellt. Bleibt noch zu ergänzen, dass derzeitige 25-Dioden-Matrixsysteme bis zu acht Ereignisse, also Vorausfahrer, Entgegenkommer usw. individuell ausmaskieren können.

#### Noch präziser – die HD-Matrix

Was mit der 25-Dioden-Matrix schon gut funktioniert, wird mit der HD-Matrix noch weit übertroffen. Von außen sieht man diesem Scheinwerfer zunächst nichts an, es scheint ein normaler Lupenscheinwerfer zu sein

(Bild 14). Der jedoch hat es in sich: Hier sind bis zu 84 LEDs in mehreren Reihen angeordnet (Bild 15), die direkt auf ein davor angeordnetes Linsensystem strahlen (Bild 16), das als Multi-Beam-System sogar nochmals einzelne Lichtbeams getrennt abgeben kann. In Bild 16 ist bereits andeutungsweise zu sehen, was hier passiert: Ebenfalls durch ein präzises Kamerasystem gesteuert, lassen sich Bereiche noch erheblich differenzierter ausmaskieren. Bild 17 zeigt die bereits diskutierten Standardanwendungsfälle in einer Zusammenfassung. Hier ist auch das sehr fein dosierte Abblenden bei Schlechtwetter gut zu sehen. Durch Dimmen und Ausmaskieren blendet man so dank verringertem Anstrahlen des Niederschlags nicht den Gegenverkehr und verringert auch die Eigenblendung, indem blendende Reflexionen durch Dimmen abgesenkt werden.

Wie fein das HD-Matrixlicht einzelne Bereiche geradezu quadratmeterweise ausblenden kann und man trotzdem gute Sicht hat, zeigt Bild 18 mit dem sogenannten prädiktiven Ausblenden am Beispiel eines Überholvorgangs. Hier wird eine Blendung des Überholten vermieden, gleichzeitig aber bereits in die linke Fahrbahn und die Fahrbahnränder hineingeleuchtet.

#### Mehr Licht!

Johann Wolfgang von Goethes berühmte letzte Worte erlangen eine ganz neue Bedeutung, wenn man das Kapitel „Laserlicht“ aufschlägt – das derzeitige Nonplusultra der Kfz-Lichttechnik. Was leistungsstarke Laser-Beams können, bewundern wir ja hinlänglich bei Laser-Shows. Genau die typischen Eigenschaften des Lasers, enorme Lichtbündelung, extrem hohe Reichweite und präzise Steuerung, werden seit einigen Jahren zunächst in der Fahrzeugoberklasse, zunehmend heute auch in der Mittelklasse für den Einsatz als leistungsstarke Beleuchtung genutzt.

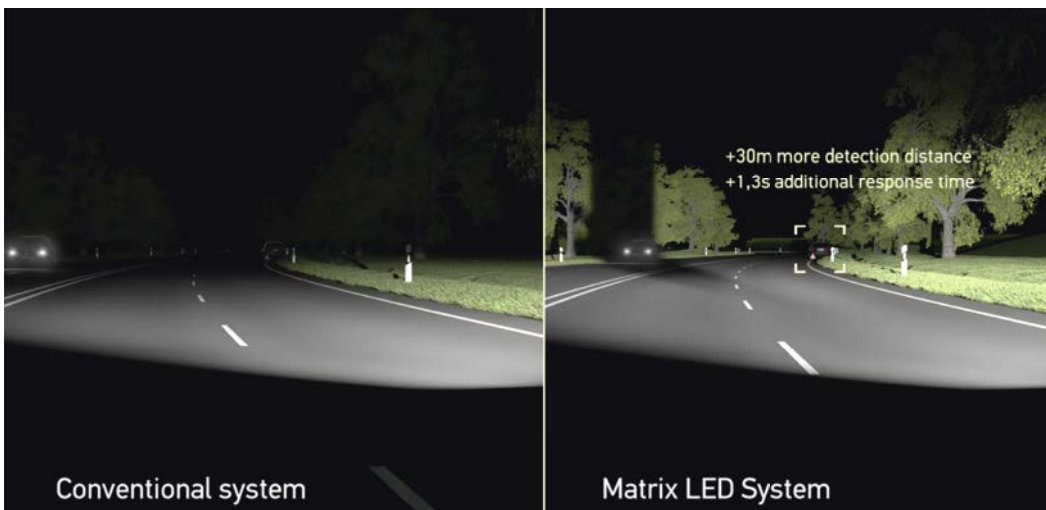


Bild 12: Kann Leben retten – mit dem Matrixsystem und seinem dynamischen Kurvenlicht werden auch Hindernisse, wie hier ein Pannenfahrzeug, entscheidend zeitiger erkannt. Bild: HELLA

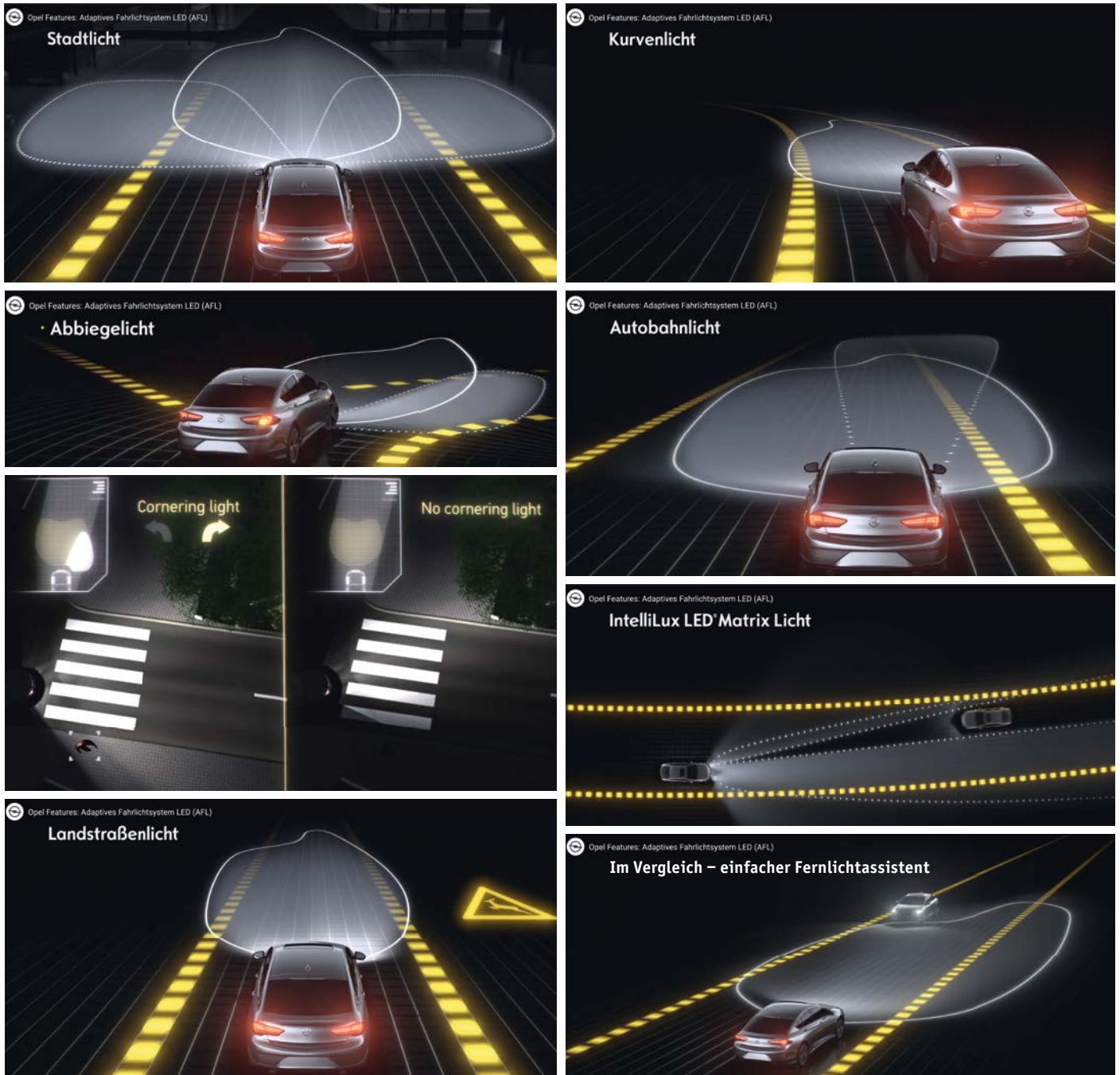


Bild 13: Die Zusammenstellung der intelligenten Möglichkeiten von LED-Matrix-Beleuchtungen zeigt, welchen Sicherheitsgewinn diese Technik bringt.  
Bilder: Opel/HELLA

Bild 14: Sieht auf den ersten Blick aus wie ein herkömmlicher Lupenscheinwerfer ...  
Bild: HELLA



Bild 15: ... hinter dem sich aber ein hochkomplexer HD-Matrixscheinwerfer verbirgt.  
Bild: HELLA

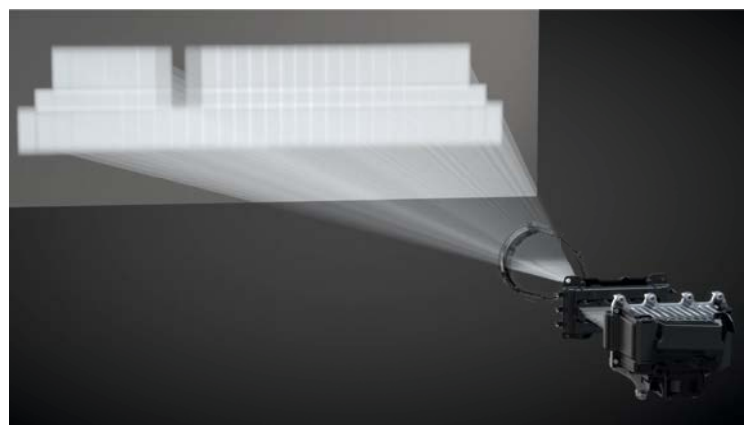
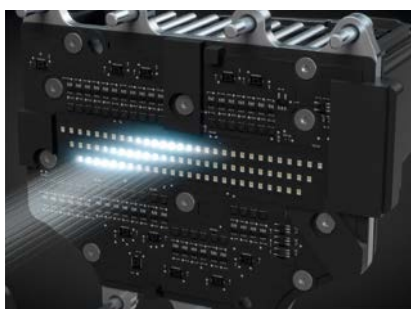


Bild 16: Mithilfe der vorgeschalteten Optik kann über eine breite Ausleuchtungsebene ein sehr stark differenzierbares Leuchtbild erzeugt werden. Bild: HELLA

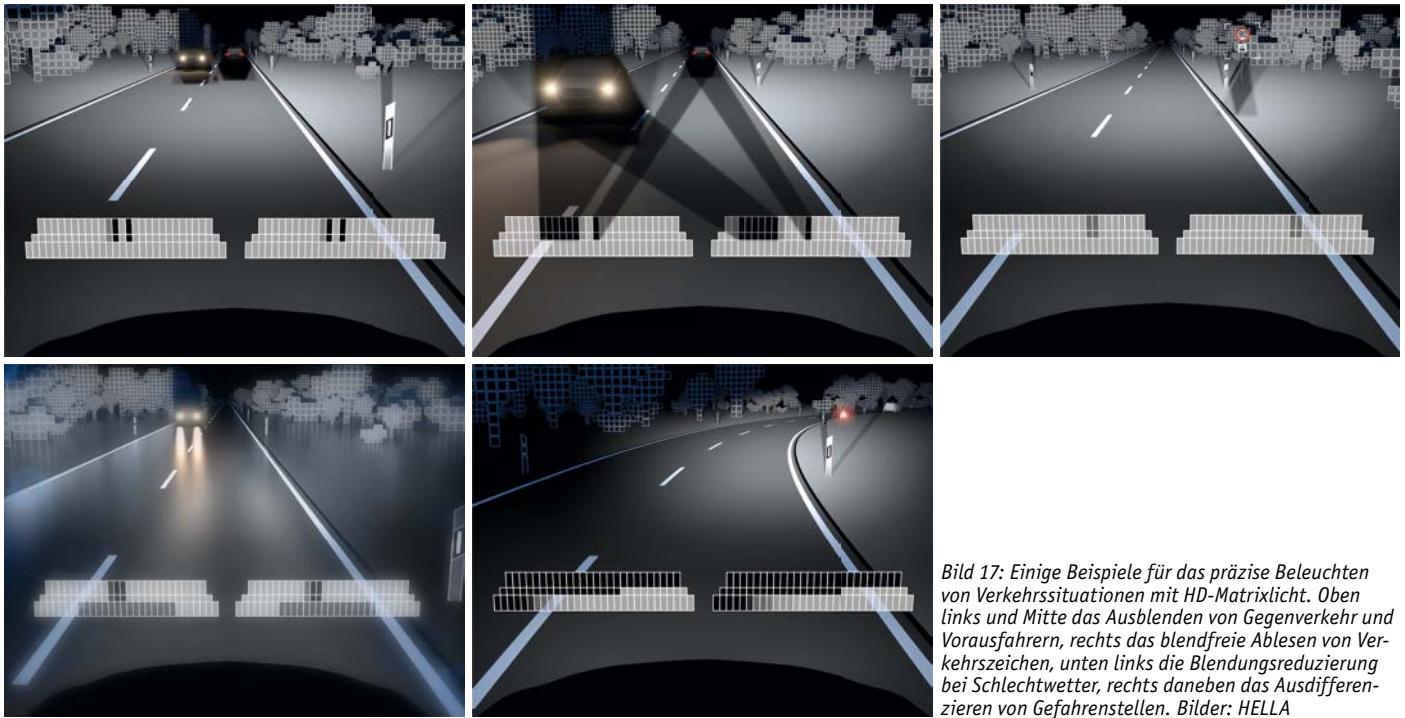


Bild 17: Einige Beispiele für das präzise Beleuchten von Verkehrssituationen mit HD-Matrixlicht. Oben links und Mitte das Ausblenden von Gegenverkehr und Vorfahrern, rechts das blendfreie Ablesen von Verkehrszeichen, unten links die Blendungsreduzierung bei Schlechtwetter, rechts daneben das Ausdifferenzieren von Gefahrenstellen. Bilder: HELLA

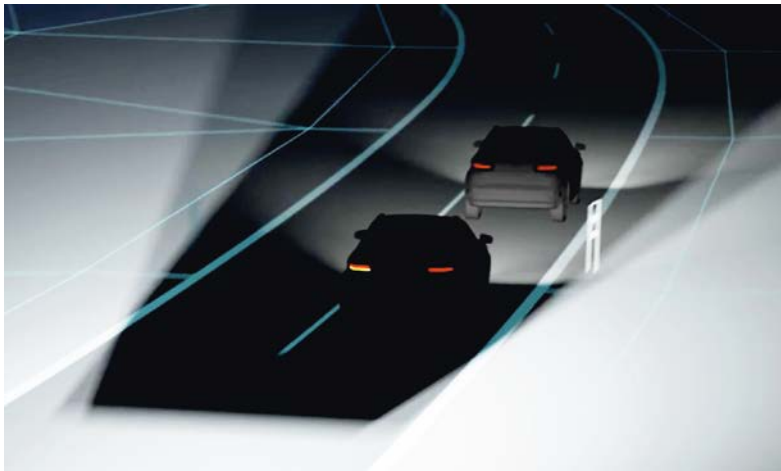


Bild 18: Beim sogenannten prädiktiven Ausblenden wird deutlich sichtbar, wie Kamera- und LED-Lichtsysteme auch komplexe Situationen sicher bewältigen können – der Überholte wird an keiner Stelle geblendet, der Überholende hat aber ein genügend helles und breites Lichtfeld. Bild: HELLA

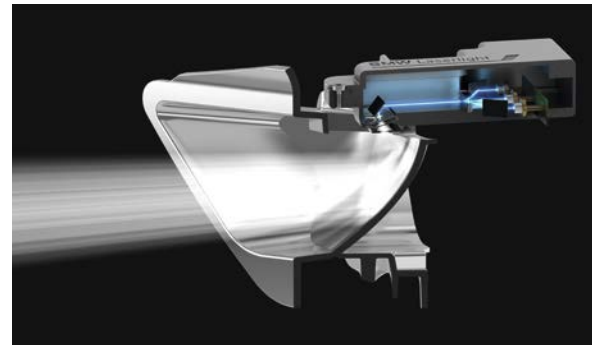


Bild 19: Der typische Aufbau eines Laserfernlichtscheinwerfers – über bewegliche Spiegel lässt sich das Licht dynamisch lenken. Bild: BMW

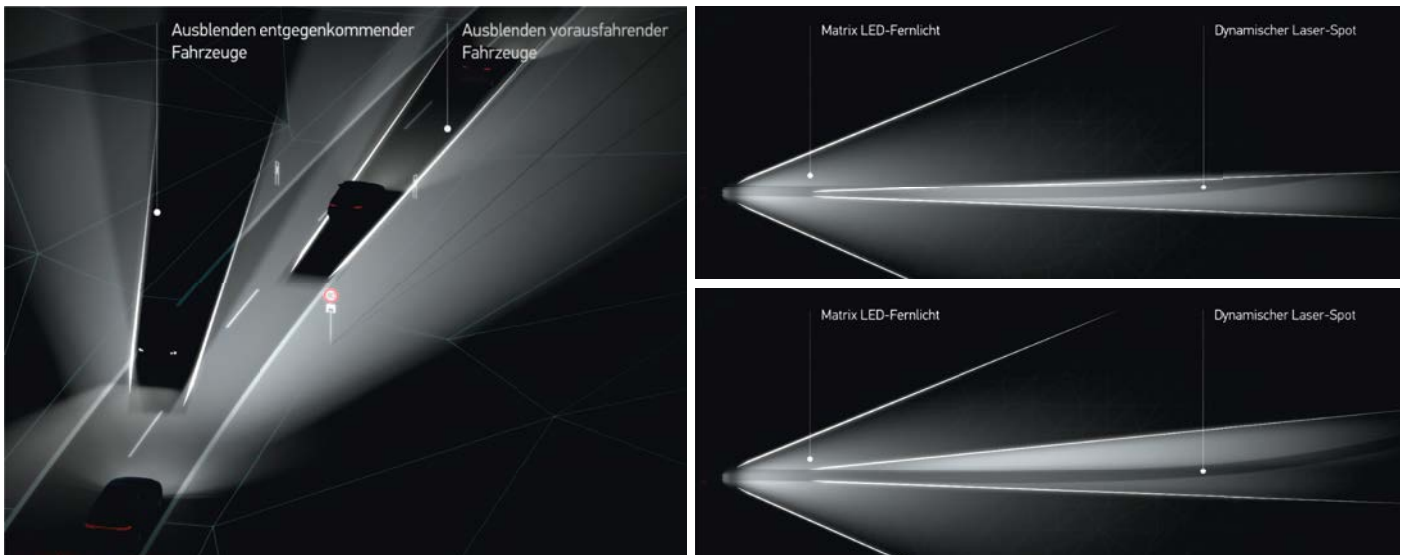
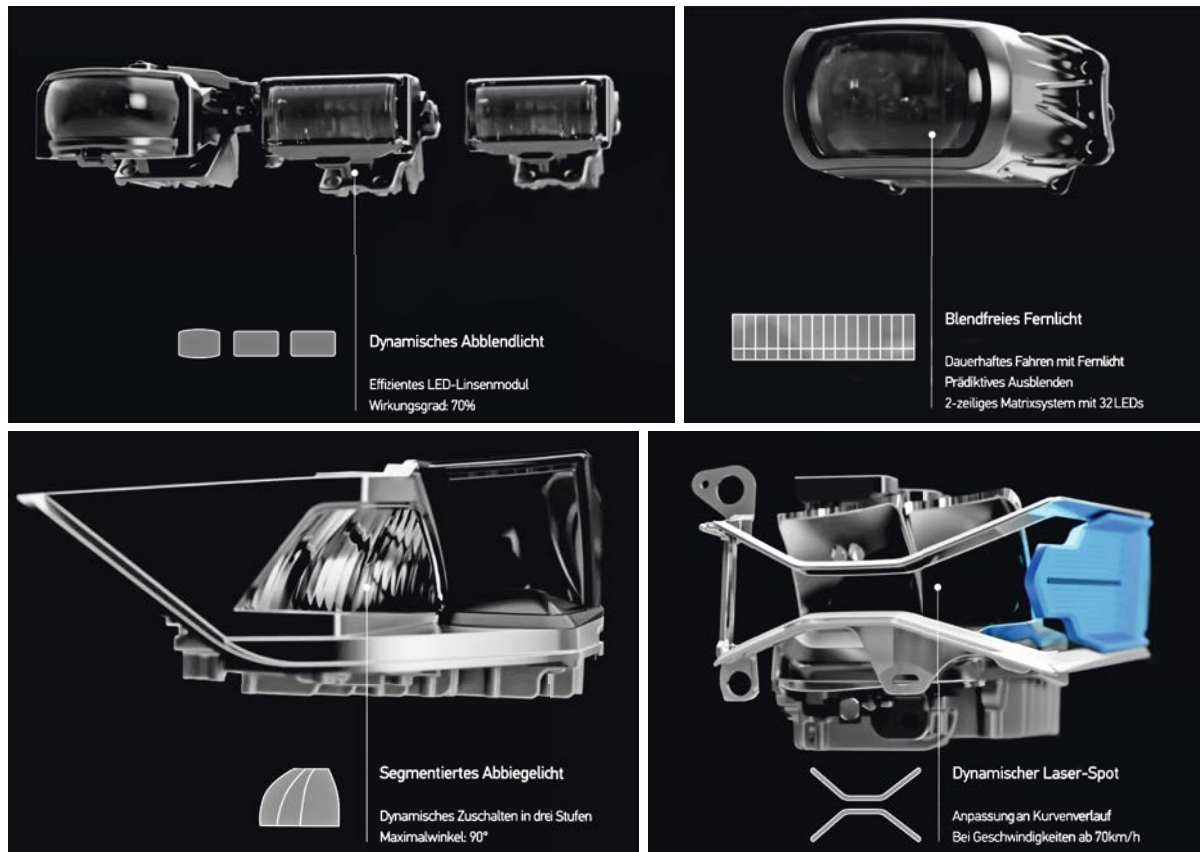


Bild 20: Das blendfreie Fernlicht mit Laserspot im Zusammenspiel mit dem LED-Matrixlicht ermöglicht enorme Leuchtweiten bei gleichzeitig stark differenzierbarer Ausleuchtung, links am Beispiel Gegen- und Vorfahrverkehr, rechts mit dynamischem Laserspot zur Kurvenausleuchtung. Bilder: HELLA





Bild 21: Derart komplex ist eine moderne LED-/Laser-Scheinwerferkombination aufgebaut. Bilder: HELLA



Wie solch ein System technisch aussieht, zeigt Bild 19. Die Strahlen mehrerer Laserdioden werden in einem Linsensystem gebündelt und in ein Reflektorsystem geleitet, das die indirekte Abstrahlung vornimmt. Die Reichweite dieses Systems ist enorm, es werden 500 bis 700 m für das damit gestaltete Fernlicht bei gleichzeitig gesteigerter Helligkeit erreicht. Typisch Laser – die kleinen Optiken sind beweglich und können so den Laserstrahl dynamisch auslenken, sodass man mithilfe des steuernden Kamerasystems und der integrierten Navigation etwa schnell gefahrene Kurven weit voraus ausleuchten kann. Bild 20 illustriert dies, auch im Vergleich zum begleitenden Matrix-LED-Fernlicht, das dann eher den näheren Bereich breit ausleuchtet. Aus Sicherheitsgründen ist das Laserfernlicht jedoch erst bei höheren Geschwindigkeiten aktiv, etwa für die schnelle Landstraßen- und Autobahnfahrt, bei BMW z. B. ab 60 km/h. Wie komplex ein so mit LED-Matrixlicht und Laserlicht ausgestattetes Scheinwerferdesign aussehen kann, zeigt uns Bild 21 in der Zusammenfassung. Hier ist wirklich alles, was die Technik derzeit hergibt, zusammengefasst. In Bild 22 sieht man im Übrigen, dass das Laserlicht durchaus nicht nur auf Autos beschränkt ist, auch Motorräder (Bild 22 zeigt eine Studie) sind inzwischen damit ausrüstbar.

### Und hinten?

Die sonstige Außenbeleuchtung ist ja, wie eingangs erwähnt, schon länger als LED-Beleuchtung im Einsatz. Dabei geben heute im Zeitalter der leistungsstarken LEDs diese den Fahrzeugdesignern ganz neue Designmöglichkeiten an die Hand. Besonders augenfällig ist dies an den Fahrzeugfronten, wo heute qua-



Bild 22: LED- und Laserlicht ziehen auch beim Motorrad ein. Bild: BMW



Bild 23: Typisches Leuchtbild bei der Beleuchtung über Prismenstäbe. Bild: BMW



Bild 24: Schön über die Fläche verteilte diffuses Leuchtbild bei indirekter LED-Einstrahlung. Bild: HELLA

si alle Tagfahr-, Stand- und Blinkleuchten in firmentypischen Designs agieren. Dabei wird in den meisten Fällen LED-Licht in sogenannte Prismenstäbe eingekoppelt, die es dann leiten und über die eingearbeiteten Prismen abstrahlen (Bild 23). Die in den Anfangszeiten praktizierten Leuchten mit punktförmigen LED-Anordnungen sind heute überholt und werden umgangssprachlich auch als „Zirkuswagenbeleuchtung“ verspottet – ein unangenehmes und stark ablenkendes Leuchtbild.

Eigentlich noch spannender geht es am Heck zu. Auch hier nutzen die Fahrzeugdesigner alle technischen Möglichkeiten. Die derzeit noch am meisten verbreitete Variante ist die direkte Abstrahlung, wie wir sie bereits anfangs in Bild 1 kennengelernt haben. Deutlich interessanter ist



Bild 25: Durchstrahlte, dreidimensionale Leuchtkörper ergeben ein plastisches, glühend erscheinendes Leuchtbild mit Tiefeneffekt.



Bild 26: Besonders effektiv ist die Kombination verschiedener LED-Abstrahltechniken. Bild: Mercedes-Benz



Bild 27: OLED-Technik ermöglicht eine völlig neuartige, dreidimensional gestaffelte Leuchtengestaltung – hier an einem Versuchsfahrzeug. Bilder: BMW

schon das Leuchtbild, das sich ergibt, wenn man die LEDs für die verschiedenen Aufgaben der Leuchte indirekt in zugehörige Reflektoren strahlen lässt (Bild 24). Das ergibt ein schönes flächiges und in der Tiefe gestaffeltes Licht.

Mit der bereits erwähnten Lichtleittechnik lassen sich auch sehr schöne Tiefeneffekte erzielen. Dabei greift man nicht nur auf die Prismentechnik zurück, man durchstrahlt auch massive, dreidimensionale Lichtleitkörper, die so einen sehr gleichmäßigen und in die räumliche Tiefe gehenden, zum Teil glühend erscheinenden Lichteindruck erzeugen (Bild 25).

Ein wahrer Hingucker sind Spiegel tunnel, wie der Elektroniker sie aus der LED-Effekttechnik kennt, wo man den unendlichen Spiegeleffekt über eine Spiegelkombination aus nicht durchlässigen und halb durchlässigen Spiegeln erzeugt. Bild 2 zeigte bereits ein solches Beispiel. Oft sieht man, wie am Mercedes GLC in Bild 26, auch Kombinationen aus verschiedenen Techniken.

Die derzeitige Krone der LED-Technik am Auto ist allerdings die OLED-Technik. Die OLED ist eine sogenannte organische Leuchtdiode, ein Dünnschichtbauelement aus organischen statt kristallinen Halbleitern, das uns in Displays schon lange begleitet und dort den Vorteil hoher Kontraste, satter Farben und fortfallender Display-Hintergrundbeleuchtung ausspielen kann. Letzteres macht es auch möglich, dass diese Displays sehr flach sein können. Als Flächenleuchte kommt diese Technik jedoch aufgrund der geringeren Lichtleistung gegenüber der herkömmlichen LED vielfach nicht infrage. Zudem erreichten in der Vergangenheit auch die Lebensdauer, die Temperatur- und Klimabeständigkeit und die mechanische Stabilität nicht die Kriterien, die Automotive-Anwendungen verlangen.

Aber auch hier macht diese Technik große Fortschritte, und die Autodesigner warten schon lange auf robuste und flächige OLEDs, eröffnen sie ihnen doch erneute Spielräume der Leuchtengestaltung. Nachdem man lange nur Versuchsträger auf Messen sah, Bild 27 zeigt einen solchen, fahren nun die ersten Fahrzeuge mit diesen Leuchten auf der Straße, hierzulande derzeit im aktuellen Audi A8 (Bild 28). Der optische Eindruck dieser Leuchten ist frappierend, weil neben einem wirklich tollen Leuchtbild auch ein schöner Tiefeneffekt durch die hier einfach mögliche Tiefenstaffelung der OLED-Elemente entsteht. Da sich OLED-Elemente auch beliebig formen lassen und einzelne Elemente unterschiedliche Farbschattierungen aufweisen können, wenn man sie dimmt, eröffnet sich hier ein hohes gestalterisches Potenzial, das uns in Zukunft noch interessante Fahrzeugdesigns bescheren wird. **ELV**

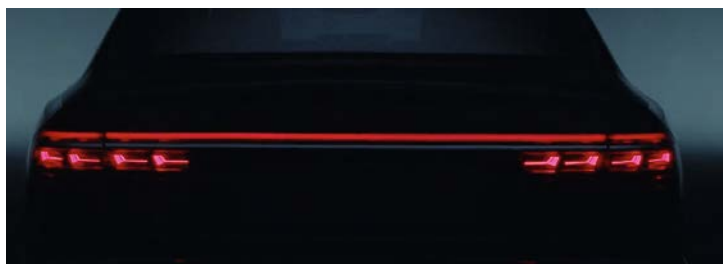


Bild 28: Ein Leuchtenbild wie aus einem Science-Fiction-Film – die OLED-Beleuchtung am aktuellen Audi A8. Links unten ist der Aufbau der einzelnen Elemente gezeigt. Bilder: HELLA



# MITMACHEN & GEWINNEN

# ELVjournal Leser testen und gewinnen

Ihre Meinung interessiert uns! Bewerben Sie sich als Tester und schreiben Sie für die nächste Ausgabe des ELVjournals einen Testbericht! Was gefällt Ihnen, was gefällt Ihnen nicht? Was kann man verbessern? Unter allen Bewerbern lösen wir die glücklichen Tester aus, die dann das jeweilige Testgerät behalten dürfen.

## 10x Auto-Back-up-Adapter Qubii für iPhone/iPad



Speichern Sie bequem und vollautomatisch Ihre Bilder, Videos und Kontakte von Ihrem Apple iPhone/iPad direkt auf eine lokale microSD-Karte – ohne jegliche Cloud-Anbindung! Sichern Sie Ihre wertvollen Daten, schaffen Sie Platz im Mobilgeräte-Speicher und übertragen Sie bei Bedarf Ihre Kontakte/Bilder besonders einfach auf ein neues Mobilgerät.

Bestell-Nr. 250965

Wert € 49,95

## 4x Digitales Teleskop DigiTele PRO



Das digitale Teleskop ermöglicht Beobachtungsaufgaben aus großer Entfernung bis zu mehreren hundert Metern mit einer bis zu 50-fachen Vergrößerung. So ist es z. B. für Tierbeobachtungen oder bei Sportveranstaltungen einsetzbar.

Bestell-Nr. 250917

Wert € 149,99

## So werden Sie ELVjournal Leser-Tester und können gewinnen:\*

ELVjournal verlost unter allen Bewerbern 10x Auto-Back-up-Adapter Qubii für iPhone/iPad von maktar und 4x Digitales Teleskop DigiTele PRO von dnt. **Bewerben Sie sich jetzt!**

⇒ **Online** auf [www.lesertest.elvjournal.com](http://www.lesertest.elvjournal.com) – wählen Sie dort einfach Ihr Wunschprodukt aus.

**Einsendeschluss: 12.04.2020**

Bitte geben Sie für Rückfragen Ihre Kontaktdaten an: Telefon, E-Mail-Adresse und (falls vorhanden) Ihre ELV Kundennummer.

**Mehrfache Teilnahmen derselben Person werden als nur eine Teilnahme gezählt und erhöhen nicht die Gewinnchance.**

Sie erhalten zum Testprodukt eine ausführliche Bedienungsanleitung, gegebenenfalls weitere Informationen zum Produkt und einen Fragebogen, den Sie innerhalb von 4 Wochen nach Erhalt des Produkts und nach Abschluss des Tests an uns zurücksenden müssen.

Wir freuen uns auch über Fotos! Das Testprodukt dürfen Sie nach Abschluss des Tests natürlich behalten.

### Die Gewinner zur Verlosung im ELVjournal 1/2020:

#### Tragbares 3-in-1-Gerät aus Oszilloskop, Signalgenerator, Multimeter



Michael Grape, Hannover  
Carsten Kübler, Plochingen  
Sylvio Mielitz, Potsdam  
Alexander Steinmeier, Köndringen  
Rainer Jarchow, Nörten-Hardenberg  
Sascha Lingemann, Haunetal



#### Elektronischer Schraubendreher SmartPen PRO mit Li-Ion-Akku



Karl Welker, Kaiserslautern  
Werner Holzer, Biedermansdorf  
Holger Büchsenshütz, Essen  
Slawomir Mydlo, Herscheid  
Jutta Große, Bremen  
Arnd Kühne, Schmitten  
Manfred Micheli, Hochstadt  
Günter Klesz, Wadgassen  
Katharina Musslick, Chemnitz  
Darina Stückel, Hadamar



\* ELV ist berechtigt, die Testergebnisse sowie die Gewinner unter der Nennung ihres Namens im ELVjournal und auf [www.elvjournal.com](http://www.elvjournal.com) zu veröffentlichen. Teilnahmeberechtigt sind Personen über 18 Jahre. Nicht teilnahmeberechtigt sind Mitarbeiter der ELV Elektronik AG und der eQ-3 AG Gruppe, der beteiligten Unternehmen und deren Angehörige sowie Gewinnspielvereine und automatisierte Dienste. Unter allen fristgerecht eingegangenen Einsendungen entscheidet das Los. Mehrfache Teilnahmen derselben Person werden als nur eine Teilnahme gezählt und erhöhen nicht die Gewinnchance. Eine Barauszahlung oder ein Tausch gegen andere Produkte ist nicht möglich. Der Rechtsweg ist ausgeschlossen.



Unsere Leser testeten

## ELV Digital-Multimeter DM500, TrueRMS

Bedienung/Anleitung



Verarbeitung/Display



Funktionsumfang



Messgenauigkeit



Unsere Leser bewerteten

# 1,3

Durchschnitt

In die Gesamtnote sind weitere Kriterien unseres Fragebogens einbezogen

Uwe Kantor:

„Schnelle und stabile Messwertanzeige, hohe Auflösung“

250715

€ 169,95



ELV

Das DM500 ist ein robustes, wasserdichtes Profi-Multimeter für den Einsatz unter Industriebedingungen. Das IP65-Multimeter ist genau auf die gewerbliche und anspruchsvolle private Nutzung zugeschnitten. Es weist neben praktischen Grundmessbereichen, z. B. Gleichspannungsmessungen bis 1000 V, Strommessungen bis 20 A, Frequenzmessungen bis 40 MHz, eine hohe Datenerfassungsrate und ein Dual-Mode-Display inkl. Bargraph-Anzeige sowie spezielle Funktionen wie 3-Phasen-Motortest, Low-Impedanz-Messung, hohe Sicherheit gegen Spitzenspannungsimpulse bis 8 kV und einen Tiefpassfilter zur Messung in elektronischen Antriebssteuerungen auf. So ist das robuste und gegen Einflüsse wie Staub und Feuchtigkeit geschützte Multimeter auch bestens für den professionellen Einsatz z. B. in elektrischen Anlagen, Antriebssteuerungen und an Elektroantrieben geeignet.

Wir baten fünf Leser um einen ausführlichen Test.

Messgeräte für den professionellen Bereich müssen sehr unterschiedliche Bedingungen bewältigen, robust sein, man muss sich auf sie unbedingt verlassen können, und sie sollten auf den Arbeitsalltag des Anwenders zugeschnitten sein. Das DM500 passt genau zu diesen Anforderungen, das beweist auch das Gesamt-Testergebnis von 1,3 in diesem Test.

Die fünf Tester bewerteten nahezu alle Kriterien unseres Fragebogens mit sehr guter Benotung, dazu zählten neben erstem Eindruck, Bedienungsanleitung, Verarbeitung, intuitive Bedienung, Ablesbarkeit des Displays auch Kriterien wie die Qualität der Messleitungen (im Alltag sehr wichtig), natürlich die

Messgenauigkeit und der Funktionsumfang. Wir fragten auch nach der Bewertung der Spezialdisziplin des Geräts, dem 3-Phasen-Motortest, auch dieses Feature wurde mit einer sehr guten Bewertung bedacht.

Die Tester setzten das Gerät in unterschiedlichsten Anwendungsumgebungen ein, von der Kfz-Technik bis hin zur Veranstaltungstechnik und dort über die gesamte Bandbreite der Möglichkeiten.

Die Tester hoben das gute Preis-Leistungs-Verhältnis ebenso hervor wie die solide Verarbeitung, die schnelle und stabile Messwertanzeige mit großem Anzeigebereich und die Displaybeleuchtung. Auch die zusätzliche Frequenzanzeige bei Wechselgrößenmessungen wurde als angenehmes Feature benannt.

Entsprechend der allgemein guten Bewertung gab es nur wenige Kritikpunkte wie den des etwas umständlichen Batteriewechsels. Man wünschte sich zudem, dass die mitgelieferte Transporttasche das Gerät auch mit angeschlossenen Messleitungen aufnehmen sollte, und eine bessere Position des Haltebands in der Transporttasche. Das war es aber auch schon – insgesamt zeigten sich die Tester sehr zufrieden mit dem Gerät.

**Fazit:** Das Messgerät erfüllt die hohen Ansprüche, die an ein solches Gerät gestellt werden, das in einem professionellen Arbeitsumfeld eingesetzt werden soll, vollkommen und zuverlässig. Sowohl die Ergonomie als auch die Funktionsvielfalt, Spezialfunktionen und die Messgenauigkeit erhielten sehr gute Noten. Es gab keine den Einsatz einschränkenden Beanstandungen und nur wenige Wünsche nach Detailverbesserungen, sodass das Gerät die sehr gute Gesamtbewertung zu Recht erhielt.

### Nachtrag Leser-Test im ELVjournal 1/20 – uHoo-Luftgütesensor:

Nach Kontakt und Beratung mit dem Tester und nunmehr längerer, durch ihn absolvierter Testphase konnten die technischen Probleme, die bei einem der Tester aufgetreten waren, bereinigt werden.

Der Tester hat eine korrigierte Bewertung abgegeben, sodass der uHoo-Luftgütesensor nunmehr eine Gesamtbewertung von 1,8 erhalten hat.

Der neue Testbericht ist abrufbar unter: [www.lesertest.elvjournal.com](http://www.lesertest.elvjournal.com)



Unsere Leser testeten

## dnt Video-Digitalisierer Grabstar AV

Bedienung/Anleitung



Aufnahmequalität



Speichermöglichkeiten



Anschlussmöglichkeiten



Unsere Leser bewerteten

**1,7**  
Durchschnitt

In die Gesamtnote sind weitere Kriterien unseres Fragebogens einbezogen

Steffen Kraus:

„Mit wenig Aufwand die alten Videokassetten archivieren“

250952

€ 99,99



Die alten Aufzeichnungsmedien für die eigenen Video- und Audioaufnahmen kommen in die Jahre. Es wird also Zeit, diese ins Zeitalter der digitalen Medien zu retten und so in konstanter Qualität zu erhalten. Genau diese Aufgabe erledigt der Grabstar AV. Er digitalisiert auf Knopfdruck Ihre alten Videoschätze von analogen Quellen wie Videorecorder, Camcorder und Kameras, die über Composite- und S-Video-Ausgänge verfügen. Insbesondere letztere Option ermöglicht hochwertige Digitalisierungsergebnisse. Sie ist die Besonderheit dieses Geräts, das sich in eine ausgewählte Reihe von angebotenen Digitalisierern bei ELV einreicht.

Die Speicherung erfolgt direkt auf moderne digitale Medien wie SD-Speicherkarten, USB-Speichersticks oder USB-Festplatten – es ist kein Computer erforderlich. Das integrierte Farbdisplay ermöglicht die Live-Kontrolle der Aufnahme, ein kleiner Lautsprecher die Tonwiedergabe. Aufnahmen lassen sich auch per HDMI über einen externen Monitor bzw. ein TV-Gerät ausgeben, sodass man sich die archivierten Videoschätze auch ohne Computer in voller Größe ansehen kann. Fünf Leser erhielten das Gerät zum Test – wir waren auf das Ergebnis gespannt.

Geräte wie diese werden regelmäßig von unseren Testern besonders kritisch unter die Lupe genommen. Dabei spielen neben der Aufzeichnungsqualität (1,7) auch die einfache und möglichst intuitive Bedienung (1,6), die Displayqualität (2,0), die Speichermöglichkeiten (1,4) und die Anschlussmöglichkeiten (1,8) eine wesentliche Rolle.

Unsere Tester hoben die einfache und hochqualitative Aufnahme, die hochwertige Verarbeitung des Gerätes im kompakten Metallgehäuse, die einfache Bedienung und die reibungslose Digitalisierung besonders hervor. Die möglichen Auflösungen werden automatisch anhand der Eingangswahl eingestellt, eine Schnittfunktion ermöglicht das Herausschneiden unerwünschter Inhalte direkt am Gerät. Gut bewertet wurde auch die Auto-Stopp-Funktion, sodass kein manueller Aufnahmestopp erforderlich ist.

Wie immer fragten wir nach Kritikpunkten und Wünschen der Tester. Drei Tester fanden keine Kritikpunkte. Ein Tester wünscht sich eine einstellbare Bitrate für die Aufnahme und bemängelte die Tonwiedergabe. Auch fiel ihm auf, dass Zeit und Datum nicht im Gerät gespeichert werden und bei jeder Benutzung neu eingestellt werden müssen. Ein Tester regte an, solch ein Gerät mit einem Touchscreen auszuführen und ihm eine Fernbedienung beizulegen – Ideen für eine Nachfolgeneration. Ansonsten tauchte die Forderung nach mehr mitgelieferten Anschlusskabeln und Adaptern auf. Dies ist aus unserer Sicht jedoch eine Frage der Nachhaltigkeit – nicht jeder benötigt alle Adapter, sodass diese u. U. unbenutzt bleiben und im Elektromüll landen. Zudem sind viele Anschlusskabel und Adapter noch bei den Recordern, Kameras usw. vorhanden.

**Fazit:** Ein kompakter, autarker und leistungsstarker AV-Digitalisierer, der einfach bedienbar und universell einsetzbar ist sowie eine hohe Aufzeichnungsqualität liefert. **ELV**

**Sie wollen es genau wissen?**

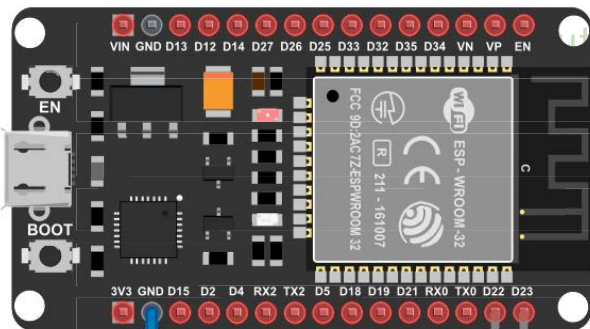
Die Testberichte unserer Leser finden Sie auch unter:  
[www.lesertest.elvjournal.com](http://www.lesertest.elvjournal.com)



# WLAN Fernsteuerung

## ESP32 – WLAN und Webserver in MicroPython

Eine der herausragenden Eigenschaften des ESP32-Controllers ist seine integrierte drahtlose Kommunikationsfähigkeit. Diese stellt einen entscheidenden Vorteil gegenüber beispielsweise den klassischen Arduino-Systemen dar. Dort war bei vielen Boards ein eigenes WLAN-„Shield“ erforderlich, um sich in ein drahtloses Netzwerk einzuloggen. Beim ESP32 ist diese Funktionalität dagegen bereits mit integriert.



led on every boot

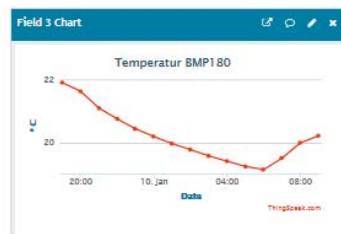
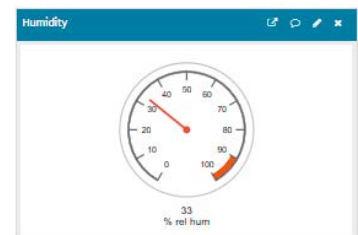
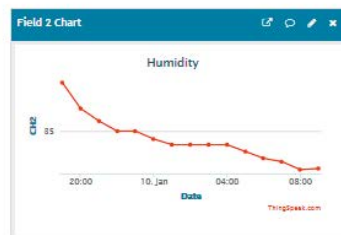
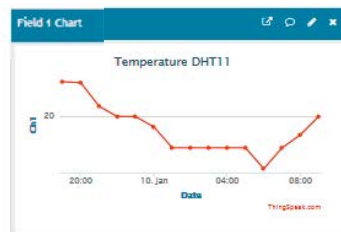
```
import network
from machine import Pin
import esp
esp.osdebug(None)
import gc
gc.collect()
```

```
ssid = 'xxxxxxxxxxxxx'
password = '1234567890123456'
```

```
station = network.WLAN(network.STATION_IF)
station.active(True)
station.connect(ssid, password)
```

```
while station.isconnected() == False:
    pass
```

```
print('Connection successful')
print(station.ifconfig())
```





## Drahtloses Schalten von Verbrauchern

In diesem Beitrag wird gezeigt, wie man insbesondere das WLAN-Interface nutzen kann, um Informationen mit dem heimischen Netzwerk auszutauschen oder auch die Steuerung von Anlagen oder Geräten zu ermöglichen. Unsere erste Anwendung ist ein Webserver, der es erlaubt, elektrische Verbraucher drahtlos über das WLAN zu schalten. Für die Programmierung soll wieder MicroPython zum Einsatz kommen. Hinweise zur Installation und Anwendung der zugehörigen µPyCraft-IDE finden sich in den letzten beiden Ausgaben des ELVjournals [1].

Für dieses Projekt sind zwei Dateien erforderlich:

1. boot.py
2. main.py

Die Datei boot.py enthält den Code, der beim Booten nur einmal ausgeführt werden muss. Dieser umfasst das Importieren von Bibliotheken, Informationen zur Anmeldung im Netzwerk oder das Erstellen einer Verbindung mit dem lokalen WLAN:

# boot.py: This file is executed on every boot

```
try:
    import usocket as socket
except:
    import socket

import network
from machine import Pin
import esp
esp.osdebug(None)
import gc
gc.collect()

ssid = 'xxxxxxxxxxxx'
password = '12345678901234567890'

station = network.WLAN(network.STA_IF)
station.active(True)
station.connect(ssid, password)

while station.isconnected() == False:
    pass

print('Connection successful')
print(station.ifconfig())
```

Die Angaben für den Netzwerkzugang:

```
ssid = 'xxxxxxxxxxxx'
password = '12345678901234567890'
```

müssen natürlich durch die entsprechenden Daten des heimischen WLANs ersetzt werden. Diese finden sich meist auf der Rückseite des Routers oder aber in dessen Bedienungsanleitung.

Für die Programmierung kann wieder die bereits in den letzten Beiträgen verwendete µPyCraft-IDE verwendet werden. Dort werden die Dateien folgendermaßen erstellt:

1. Klicken auf die Schaltfläche „Neue Datei“, um eine neue Datei zu erstellen
2. Über „Datei speichern“ wird die Datei lokal auf dem ESP32 abgespeichert
3. Umbenennen der Dateien in „boot.py“ bzw. „main.py“

Nun kann man den Code über Copy-and-paste in die Dateien einfügen. Alternativ können die Dateien auch im Feld „Ordner- und Dateien“ der IDE direkt auf den Controller kopiert werden. Der Code selbst ist im Downloadpaket zum Beitrag unter [2] zu finden.

## Sockets als Schnittstellen zum Internet

Der Webserver wird über sogenannten „Sockets“ der Python-API erstellt. Sockets (engl. für Steckverbindung oder Steckdose) sind universelle Unterprogrammeinheiten, die als Kommunikationsendpunkte dienen. Sie erlauben es, Daten mit anderen Programmen oder Rechnern auszutauschen. Die anderen Programme können sich dabei auf demselben Rechner oder einem anderen, via Netzwerk erreichbaren Computer befinden. Die Kommunikation über Sockets erfolgt in der Regel bidirektional. Das heißt, Daten können sowohl empfangen als auch gesendet werden. Sockets bilden damit eine plattformunabhängige, standardisierte Schnittstelle zwischen dem Netzwerkprotokoll und der Anwendungssoftware.

Die Socket-Bibliothek für den ESP32 wird wie folgt importiert (s. boot.py):

```
try:
    import usocket as socket
except:
    import socket
```

Nach dem Import der Sockets muss die Netzwerkbibliothek (import network) importiert werden. Damit wird der ESP32 in die Lage versetzt, mit einem WiFi-Netzwerk zu kommunizieren. Um die GPIO-Pins verwenden zu können, ist zudem die Pin-Klasse aus dem Maschinenmodul erforderlich:

```
from machine import Pin
```

Mit den folgenden Zeilen werden Debugging-Meldungen deaktiviert:

```
import esp
esp.osdebug(None)
```

Falls die Ausgabe von Debugging-Informationen gewünscht wird, können die Zeilen entfallen.

Dann wird ein sogenannter „Müllsammler“ (engl. garbage collector – gc) aktiviert. Ein Garbage Collector stellt eine mögliche Form der automatischen Speicherverwaltung dar. Damit wird Speicherplatz freigegeben, der eventuell von Objekten belegt ist, die vom Programm nicht mehr verwendet werden.

Mit den Informationen für die Anmeldung im WLAN (Netzwerk-SSID und Kennwort des verwendeten Routers) kann der ESP32 eine Verbindung zum lokalen Router herstellen. Anschließend wird der ESP32 als WiFi-Station eingerichtet und aktiviert:

```
station = network.WLAN(network.STA_IF)
station.active(True)
```

Danach stellt der ESP32 mit der zuvor definierten SSID und dem Kennwort eine Verbindung zum Router her.

Über eine „while“-Schleife wird sichergestellt, dass das Programm nicht fortgesetzt wird, solange das ESP-Modul nicht mit dem lokalen WLAN-Netzwerk verbunden ist. Nach einer erfolgreichen Verbindung werden schließlich noch die Netzwerkparameter, u. a. die IP-Adresse des ESP32, ausgegeben.



## Erstellen einer Webpage auf dem ESP32

In der main.py-Datei stehen die Anweisungen, mit dem der Webserver Daten bereitstellt und Aufgaben basierend auf den vom Client empfangenen Anforderungen ausführt. Hier erfolgt entsprechend auch der Aufbau der Server-Webpage:

```
# main.py: WebServer_WLAN_switch
```

```
led1 = Pin(23, Pin.OUT)      ❶
led2 = Pin(22, Pin.OUT)

def web_page():             ❷
    if led1.value() == 1:   ❸
        gpio_state1="ON"
    else:
        gpio_state1="OFF"

    if led2.value() == 1:
        gpio_state2="ON"
    else:
        gpio_state2="OFF"

    html = """<html><head> <title>LED Server</title>
<meta name=»viewport» content=»width=device-width, initial-scale=1»>
<link rel="icon" href="data:,">
<style>html{font-family: Helvetica; display:inline-block; margin: 0px auto; text-align: center;}

h1{color: black; padding: 2vh;}p{font-size: 1.5rem;}
.button1{display: inline-block; background-color: green; border: none;           ❹
border-radius: 14px; color: white; padding: 16px 40px;
text-decoration: none; font-size: 30px; margin: 2px; cursor: pointer;}

.button2{display: inline-block; background-color: red; border: none;
border-radius: 14px; color: white; padding: 16px 30px;
text-decoration: none; font-size: 30px; margin: 2px; cursor: pointer;}

</style></head><body> <h1>WLAN switch</h1>

<p>GPIO23 state: <strong>""" + gpio_state1 + """</strong>           ❺
</p><p><a href=»/led1=on»><button class=»button»>ON</button></a></p>
<a href=»/led1=off»><button class=»button2»>OFF</button></a></p>

<p>GPIO22 state: <strong>""" + gpio_state2 + """</strong>
</p><p><a href=»/led2=on»><button class=»button»>ON</button></a></p>
<a href=»/led2=off»><button class=»button2»>OFF</button></a></p>
</body></html>"""
    return html

s = socket.socket(socket.AF_INET, socket.SOCK_STREAM)      ❻
s.bind(("", 80))
s.listen(5)

while True:
    conn, addr = s.accept()
    print('Got a connection from %s' % str(addr))           ❼
    request = conn.recv(1024)                               ❽
    request = str(request)

    led1_on = request.find('/led1=on')
    led1_off = request.find('/led1=off')
    led2_on = request.find('/led2=on')
    led2_off = request.find('/led2=off')
    if led1_on == 6:
        print('LED ON')
```





```

led1.value(1)
if led1_off== 6:
    print('LED OFF')
    led1.value(0)
if led2_on == 6:
    print('LED ON')
    led2.value(1)
if led2_off== 6:
    print('LED OFF')
    led2.value(0)

response = web_page()
conn.send(response)
conn.close()

```

Hier werden zunächst Objekte für die anzusteuernenden GPIOs (led1 an Pin 23 und led2 an Pin 22) definiert. 1 2

Die darauf folgende Funktion `web_page()` gibt eine Variable namens „html“ zurück, die den kompletten HTML-Text zum Erstellen der Webseite enthält. Die Webseite hat die Aufgabe, die aktuellen GPIO-Zustände anzuzeigen.

Bevor der HTML-Text erzeugt wird, müssen die LED-Zustände überprüft werden. Sie werden in der Variablen `gpio_state` erfasst. 3 Anschließend wird das Design der Webpage festgelegt. Natürlich würde eine detaillierte Einführung in den HTML-Code den Rahmen dieses Artikels sprengen. Trotzdem sollen die wesentlichen Punkte hier kurz erläutert werden. So werden im ersten Block die grundlegenden Parameter wie

Titel, Größe, Font

der Seite definiert. Dann folgt das Design für die beiden virtuellen „Buttons“ in den Farben Rot und Grün:

```

.button1{display: inline-block; background-color: green; border: none;
border-radius: 14px; color: white; padding: 16px 40px;
text-decoration: none; font-size: 30px; margin: 2px; cursor: pointer;}
.button2{display: inline-block; background-color: red; border: none;
border-radius: 14px; color: white; padding: 16px 30px;
text-decoration: none; font-size: 30px; margin: 2px; cursor: pointer;}

```

Nun kann die Webseite mit einer Überschrift gestartet werden. Danach wird die Variable `gpio_state` via Plus-Operator (+) in den HTML-Text eingefügt:

```

<p>GPIO23 state: <strong>"" + gpio_state1 + ""</strong>
</p><p><a href=»/led1=on»><button class=»button»>ON</button></a></p>
<a href=»/led1=off»><button class=»button2»>OFF</button></a></p>

<p>GPIO22 state: <strong>"" + gpio_state2 + ""</strong>
</p><p><a href=»/led2=on»><button class=»button»>ON</button></a></p>
<a href=»/led2=off»><button class=»button2»>OFF</button></a></p>
</body></html>""
return html

```

Nachdem der HTML-Code für die Webseite erstellt wurde, ist noch ein Listening-Socket erforderlich, um auf eingehende Anforderungen zu warten und den HTML-Text als Antwort zu senden. Dazu wird ein neues Socket-Objekt „s“ mit dem passenden Socket-Typ (STREAM-TCP) erstellt. Anschließend kann dieses Socket-Objekt über die `bind()`-Methode an eine Adresse (Netzwerkschnittstelle und Portnummer) angebunden werden. 6

Die leere Zeichenfolge "" liefert die IP-Adresse des lokalen Hosts und damit die aktuelle IP-Adresse des ESP32. Die Portnummer 80 dient als Standard-Port.

Nun kann der Server die Verbindung zum Netz aufnehmen. Das Argument der zugehörigen `listen()`-Methode gibt die Anzahl der Verbindungen in der Warteschlange, maximal fünf, an.

In der „while“-Schleife wird auf Anfragen gewartet. Wenn ein Client eine Verbindung herstellt, ruft der Server die Methode `accept()` auf, um die Verbindung anzunehmen. Wenn ein Client eine Verbindung herstellt, speichert er ein neues Socket-Objekt, um Daten für die Variable `conn` zu akzeptieren und zu senden. Die Client-Adresse wird gespeichert, um eine Verbindung zum Server für die Variable `addr` herzustellen. Mit

```
print('Got a connection from %s' % str(addr))
```

wird die Adresse des Clients für Kontrollzwecke auf die Konsole ausgegeben.



Der Datenaustausch zwischen Client und Server erfolgt mit den Methoden `send()` und `recv()`.

Die `recv()`-Methode empfängt die Daten vom Client-Socket. Das Argument der Methode gibt an, wie viele Daten maximal gleichzeitig empfangen werden können.

Die Variable `response` enthält den von der Funktion `web_page()` zurückgegebenen HTML-Text. Darin wird nach dem Schlüssel „`ledx=on/off`“ gesucht und die LED entsprechend ein- bzw. ausgeschaltet.

Abschließend wird die Antwort mit den Methoden `send()` und `sendall()` an den Socket-Client gesendet und der Socket mit `conn.close()` geschlossen.

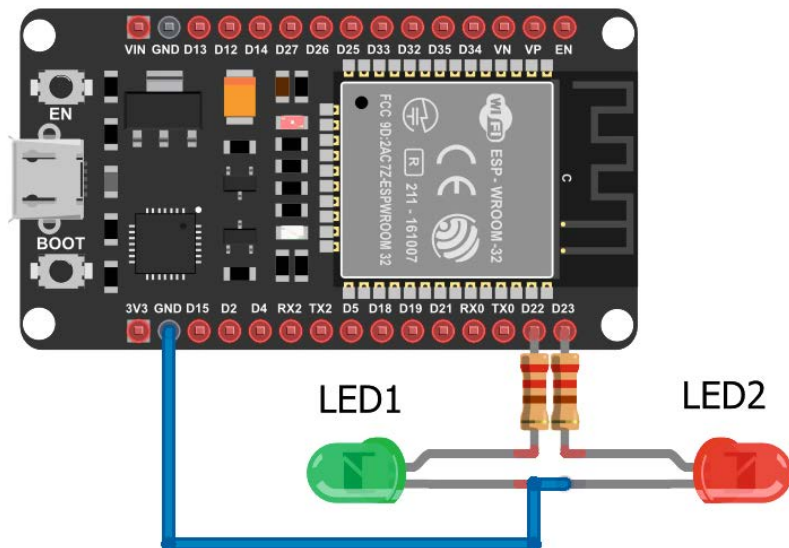


Bild 1: Der Server besteht lediglich aus dem ESP-Board und zwei LEDs.

## Hardware zum LED-Webserver

Nach der Fertigstellung der Software kann der Hardwareaufbau in Angriff genommen werden. Dazu müssen lediglich zwei LEDs mit dem ESP-Board an GPIO-Port 22 und 23 verbunden werden. Natürlich dürfen die Vorwiderstände (2x 220  $\Omega$ ) nicht vergessen werden (Bild 1).

Nach dem Hochladen der Dateien `main.py` und `boot.py` auf den ESP32 in den Geräteordner („device“) sind die Tasten ESP EN/RST zu drücken, damit beide Dateien ausgeführt werden. Nach einigen Sekunden sollte eine Verbindung zum lokalen WLAN-Router hergestellt sein. Die zugehörige IP-Adresse wird in der Shell angezeigt (Bild 2).

Nun kann auf einem im gleichen LAN vorhandenen Rechner ein beliebiger Browser geöffnet werden. Nach Eingabe der oben genannten ESP-IP-Adresse sollte eine Webserverseite wie in Bild 3 angezeigt werden.

Wenn eine EIN-„Taste“ angeklickt wird, leuchtet die zugehörige LED auf und der GPIO-Status wird auf der Seite aktualisiert. Nach dem Anklicken einer AUS-„Taste“ erlischt die zugehörige LED.

## Schalten größerer Lasten und Smartphone-Steuerung

Neben LEDs lassen sich auch z. B. Relais oder Leistungstransistoren schalten. Damit wird prinzipiell auch die Ansteuerung von 230-V-Geräten möglich. Nicht nur Lampen oder Beleuchtungseinrichtungen können nun zentral gesteuert werden, sondern auch Motoren, etwa für Jalousien oder Garagentore usw. Allerdings ist hier der folgende Hinweis zu beachten:



### Wichtiger Hinweis:

Arbeiten an Netzspannung (230 V) dürfen nur von dafür ausgebildetem Fachpersonal durchgeführt werden.

Personen, die nicht über eine entsprechende Fachausbildung verfügen, dürfen daher auch keine Schaltsysteme für netzspannungsführende Anlagen installieren.

Die bei Halogen- oder LED-Systemen verwendeten Kleinspannungen von bis zu 12 V können dagegen gefahrlos mit einem Relais geschaltet werden. Allerdings ist auch hier zu beachten, dass die verwendeten Bauelemente und Kabel für die vergleichsweise hohen Ströme ausgelegt sein müssen.

Bild 4 zeigt ein Anwendungsbeispiel für eine WLAN-gesteuerte 12-V/20-W-Halogenlampe. Das Schalten der Lampe erfolgt hier auf der ungefährlichen 12-V-Niederspannungsseite über ein Relais-Modul.

Im Bedarfsfall kann der Code problemlos auf mehrere GPIOs erweitert werden. Der HTML-Text ist dann natürlich ebenfalls an die entsprechenden Gegebenheiten anzupassen.

Die Steuerung des ESP32-Systems muss nicht unbedingt nur über einen PC oder Laptop erfolgen. Da die

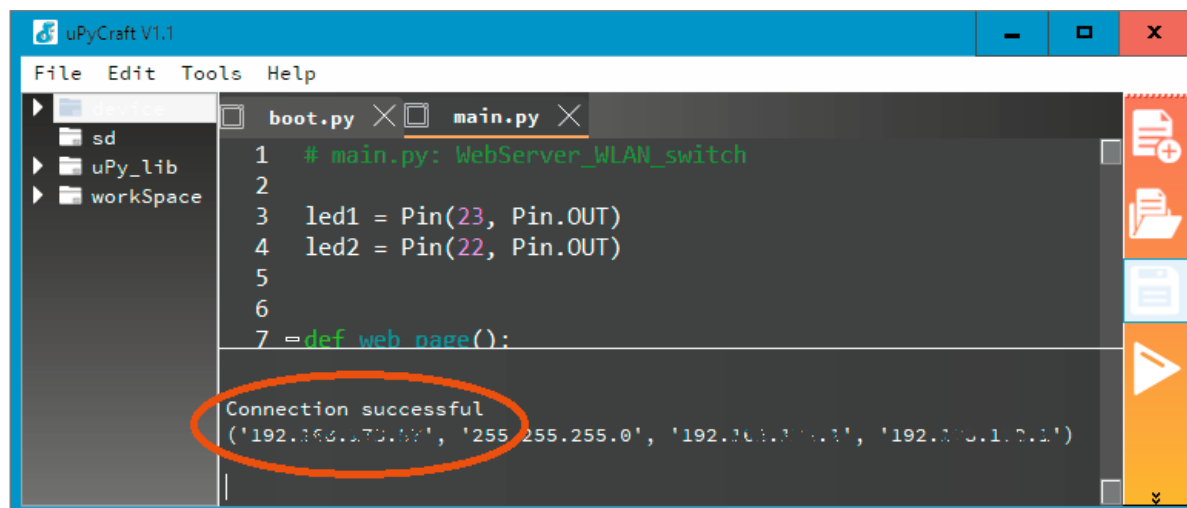


Bild 2: Erfolgreicher Verbindungsaufbau und aktuelle IP-Adresse des ESP32-Boards

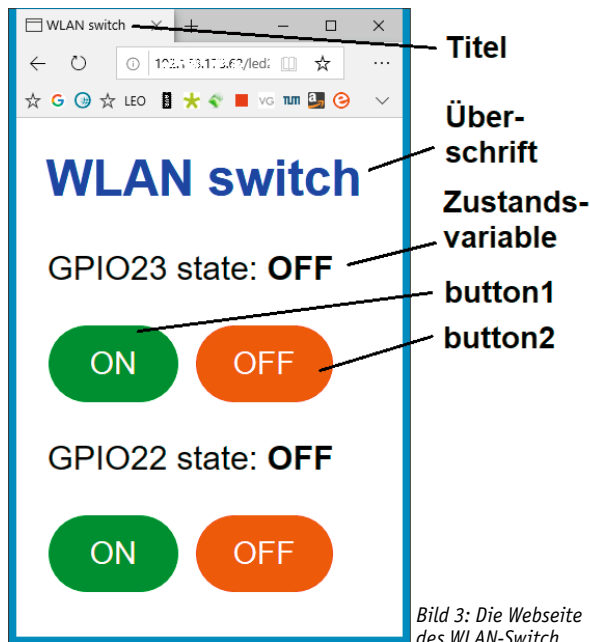


Bild 3: Die Webseite des WLAN-Switch



Bild 4: Schalten einer 12-V-Halogenlampe via ESP32 und Relaismodul

meisten mobilen Geräte wie Smartphones oder Tablets über ein WLAN-Interface verfügen, können auch diese Geräte für Steuerungsaufgaben verwendet werden. Bild 5 zeigt die ESP-Webseite in einem Smartphone.

### Überwachung von Umweltparametern

Die Datenübertragung zwischen PC und ESP32 via WLAN funktioniert nicht nur in eine Richtung. Auch der ESP kann Informationen zum PC senden. Dies kann beispielsweise durch die Übertragung von Messwerten demonstriert werden. Neben der Steuerung von LEDs können auch Messwerte für Temperatur und Feuchtigkeit über einen Webserver auf dem ESP zu Verfügung gestellt werden.

Dafür wird lediglich ein DHT11-Sensor und ein 10-k-Ohm-Widerstand als Pull-up benötigt. Der Anschluss und die Auswertung dieses und anderer Sensoren wurde ja bereits im letzten Beitrag [1] dargelegt. Nun sollen die erfassten Werte allerdings nicht nur lokal in einem Display dargestellt, sondern über WLAN drahtlos übertragen werden.

Auch für dieses Projekt wird wieder eine „boot.py“-Datei und eine „main.py“-Datei benötigt. Die boot.py ist identisch mit der Version für den LED-Server. In der Zeile der main.py wird statt der LEDs nun der Sensor-Pin festgelegt:

```
sensor = dht.DHT11(Pin(14))
```

Temperatur und Luftfeuchtigkeit werden über

```
def read_sensor():
```

eingelassen. Die beiden Variablen „temp“ und „hum“ speichern die vom Sensor gelesene Temperatur und Luftfeuchtigkeit.

Mit der folgenden try/except-Konstruktion wird die Ausführung des Programms auch dann fortgesetzt, wenn eine Ausnahme auftritt. So kann verhindert werden, dass der Webserver abstürzt, wenn keine Daten vom Sensor gelesen werden können.

Bild 5: Das Smartphone als Steuerzentrale für den ESP32



Gültige Temperatur- und Feuchtigkeitsmesswerte sollten vom Typ „int“, also integer sein. Daher kann mit der Funktion isinstance() geprüft werden, ob gültige Messwerte vorliegen. Die Funktion gibt „True“ zurück, wenn die Variable dem eingefügten Datentyp entspricht, und „False“, wenn dies nicht der Fall ist.

Wenn die Messwerte gültig sind, wird eine Meldung vorbereitet, welche die Temperatur- und Feuchtigkeitsmesswerte enthält:

```
msg = (b'{0:3.1f},{1:3.1f}'.format(temp, hum))
```

Schließlich werden die Temperatur- und Luftfeuchtigkeitswerte mit return (msg) zurückgegeben. Falls keine gültigen Sensormesswerte vorliegen, wird eine Fehlermeldung erzeugt (Invalid sensor readings). Wenn der Sensor nicht ausgelesen werden kann, weil z. B. die Verbindung zur Messeinheit unterbrochen ist, wird ebenfalls eine Fehlermeldung zurückgegeben (Failed to read sensor).



Die Funktion `web_page()` gibt wieder eine HTML-Seite zurück. Genau wie beim LED-Server wird hier zunächst das allgemeine Design der Seite definiert. Danach werden zwei Routinen zur Anzeige der Temperatur und der Luftfeuchtigkeit erzeugt:

```
<p>
  <span class="dht-labels">Temperature:</span>
  <span>»»»+str(temp)+"</span>
  <span class="units">&deg;C</span>
</p>
<p>
  <span class="dht-labels">Humidity:</span>
  <span>»»»+str(hum)+"</span>
  <span class="units">%</span>
</p>
```

Anschließend werden die bereits diskutierten Programmschritte zur Übergabe der Webseite ausgeführt. <sup>6</sup>

In der „while“-Schleife wird die Funktion `read_sensor()` aufgerufen, um die Sensorwerte auszugeben und die globalen Variablen `temp` und `hum` zu aktualisieren. Die vollständige `main.py` sieht damit so aus: <sup>7</sup>

```
# main.py: ENVIRO Server DHT11
```

```
import dht
sensor = dht.DHT11(Pin(14)) ①

def read_sensor(): ②
    global temp, hum ③
    temp = hum = 0
    try: ④
        sensor.measure()
        temp = sensor.temperature()
        hum = sensor.humidity()
        if (isinstance(temp, int) and isinstance(hum, int)): ⑤
            msg = (b'{0:3.1f},{1:3.1f}'.format(temp, hum))
            print(msg)
            return(msg)
        else:
            return('Invalid sensor readings.')
    except OSError as e:
        return('Failed to read sensor.')

def web_page():
    html = """<!DOCTYPE HTML><html>
<head>
  <meta name=>viewport content=>width=device-width, initial-scale=1>
  <style>
    html { font-family: Arial; display: inline-block; margin: 0px auto; text-align: center; }
    h2 { font-size: 2.0rem; } p { font-size: 2.0rem; }
    .units { font-size: 2.0rem; }
    .dht-labels{ font-size: 2.0rem; vertical-align:bottom; padding-bottom: 0px; }
  </style>
</head>
<body>
  <h2>ESP32 ENVIRO Server</h2>
  <p>
    <span class="dht-labels">Temperature:</span>
    <span>»»»+str(temp)+"</span>
    <span class="units">&deg;C</span>
  </p>
  <p>
    <span class="dht-labels">Humidity:</span>
    <span>»»»+str(hum)+"</span>
    <span class="units">%</span>
  </p>
</body>
```



```

</html>"""
return html

s = socket.socket(socket.AF_INET, socket.SOCK_STREAM) ⑥
s.bind(("", 80))
s.listen(5)

while True:
    conn, addr = s.accept()
    print("Got a connection from %s" % str(addr))
    request = conn.recv(1024)
    print("Content = %s" % str(request))
    sensor_readings = read_sensor() ⑦
    print(sensor_readings)
    response = web_page()
    conn.sendall(response)
    conn.close()

```

Nach dem Laden der Dateien auf den ESP32 kann wieder ein Webbrowser gestartet und die aktuelle IP-des ESP32 eingegeben werden. Nun erscheinen die Messdaten als Webpage (Bild 6).

### Global verfügbare virtuelle Klimastation

Bislang waren die Daten des ESP32-Servers nur im lokalen Netzwerk verfügbar. Ein Zugriff von außen über das globale Internet war nicht möglich. Dies ist aber natürlich in vielen Fällen wünschenswert, wenn man beispielsweise die heimischen Daten unterwegs, vom Arbeitsplatz aus oder im Urlaub überprüfen will. Prinzipiell wäre es zwar möglich, alle Werte global zur Verfügung zu stellen, allerdings muss dazu ein externer Zugriff auf das heimische WLAN freigeschaltet werden. Dies ist jedoch mit verschiedenen Sicherheitsrisiken verbunden. Aus diesem Grunde soll hier ein alternativer Weg vorgestellt werden.

Eine Möglichkeit, die Daten der eigenen Wohnung oder aus einer Büroumgebung etc. weltweit verfügbar zu machen, besteht in der Verwendung einer Online-Plattform. Im Folgenden werden die Messdaten an den IoT-Dienst „ThingSpeak.com“ gesendet. Die Werte werden dort protokolliert und sind dann weltweit abrufbar. Neben dem Zugriff über das Internet steht auch eine App für Mobilgeräte zur Verfügung (s. u.). Mit dem passwortgeschützten Zugriff auf die ThingSpeak-Plattform ist zudem ein ausreichender Datenschutz gewährleistet.

Das folgende, ebenfalls im Downloadpaket zu diesem Artikel enthaltene Python-Programm („ThingSpeak\_server“) sorgt für die Übertragung der Werte zum Thinspeak-Server:

```

# main.py: ThingSpeak_Climate_Station
# ESP32
# Baro: BMP180, Thermo: 2x DS18x20, Hygro: DHT11,
# display: SSD1306

import network
import urequests

from machine import Pin, I2C
import ssd1306
import dht
from time import sleep
from bmp180 import BMP180

data_time_interval = 300 # 300 secs = 5 mins

```

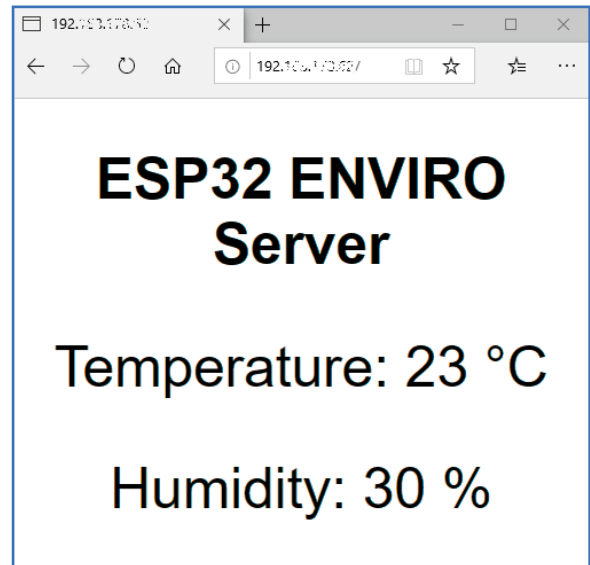


Bild 6: Der ENVIRO-Server in einem Browser

```

# i2c pin assignmet
i2c = I2C(-1, scl=Pin(22), sda=Pin(21))

import esp
esp.osdebug(None)

import gc
gc.collect()

# baro initialization BMP180
bmp = BMP180(i2c)
bmp.oversample = 2
bmp.sealevel = 101325

# hygro initialization DHT11
sensor = dht.DHT11(Pin(14))
DHT_cal = 1

# OLED dimensions and initialization SSD1306
oled_width = 128
oled_height = 64
oled = ssd1306.SSD1306_I2C(oled_width, oled_height, i2c)
d1 = 60 # column distance 1
d2 = 90 # column distance 1
h1 = 9 # line high

ssid = 'xxxxxxxxxxxxx'
password = '12345678901234567890'

api_key = 'ABCDEFGHIJK12345' ①

station = network.WLAN(network.STA_IF)
station.active(True)
station.connect(ssid, password)

while station.isconnected() == False:
    pass

print('Connection successful')
print(station.ifconfig())

```



while True:

```
oled.fill(0)
oled.text('Climate Station', 0, 0)

# DHT11: Temp & Humiture
sensor.measure()
temp_DHT11 = sensor.temperature() + DHT_cal
hum_DHT11 = sensor.humidity()
print('Temp1: %3.1f C' %temp_DHT11)
print('Humi : %3.1f %> %hum_DHT11)
temperature_string_DHT11 = str(int(10*temp_DHT11)/10)
humidity_string_DHT11 = str(int(10*hum_DHT11)/10)
oled.text('Temp1:', 0 ,h1)
oled.text(temperature_string_DHT11, d1 ,h1)

oled.text(' C', d2 ,h1)
oled.text('Humi :>, 0 , 2*h1)
oled.text(humidity_string_DHT11, d1 ,2*h1)
oled.text(' %', d2 ,2*h1)

# BMP180: Temp & pressure
temp_BMP180 = bmp.temperature
pres_BMP180 = int(bmp.pressure/100)
print('Temp2: %3.1f C' %temp_BMP180)
print('Baro : %3.0f hPa> %pres_BMP180)
temperature_string_BMP180 = str(int(10*temp_BMP180)/10)
pressure_string_BMP180 = str(pres_BMP180)
oled.text('Temp2:', 0 ,3*h1)
oled.text(temperature_string_BMP180, d1 ,3*h1)
oled.text(' C', d2 ,3*h1)
oled.text('Baro :>, 0 ,4*h1)
oled.text(pressure_string_BMP180, d1 ,4*h1)
oled.text(' hPa', d2 ,4*h1)

print()
oled.show()
sleep(1)

sensor_readings = {'field1':temperature_string_ ②
DHT11, 'field2':humidity_string_DHT11, 'field3':temperature_string_
BMP180, 'field4':pressure_string_BMP180}

print(sensor_readings)

request_headers = {'Content-Type': 'application/json'}

request = urequests.post( ③
'http://api.thingspeak.com/update?api_key=' + api_key,
json=sensor_readings,headers=request_headers)

print(request.text)

request.close()

sleep(data_time_interval)
```

Die wesentlichen Teile des Programms sind bereits bekannt. Das Auslesen der Sensoren und die lokale Darstellung in einem OLED-Display wurden ausführlich im letzten Beitrag zu dieser Serie erläutert. Auch die zugehörige Hardware kann unverändert übernommen werden.

Für die SSID und das Passwort müssen wieder die realen Daten aus dem heimischen Netzwerk eingegeben werden.

Neu ist die Angabe des API-Schlüssels:

```
api_key = 'ABCDEFGHJK12345' ①
```

Dieser wird auf dem ThingSpeak-Account zur Verfügung gestellt (s. u.). Er erlaubt die eindeutige Zuordnung der Daten zu einem bestimmten Gerät oder Controller. Die Erfassung der Daten erfolgt in den Zeilen

```
sensor_readings = {'field1':temperature_ ②
string_DHT11, 'field2':humidity_string_
DHT11, 'field3':temperature_string_
BMP180, 'field4':pressure_string_BMP180}
```

Die einzelnen Felder (fields) stehen dabei für die Grafik-Anzeigefelder auf der ThingSpeak-Webseite. Über

```
request = urequests.post(
'http://api.thingspeak.com/update?api_key='
+ api_key, ③
json=sensor_readings,headers=request_headers)
```

werden die Daten zur Webseite übertragen. Die Angabe des API-Keys sorgt dafür, dass die Werte dem jeweils korrekten Account zugeordnet werden. In dieser Version sind alle erforderlichen Informationen für den Netzzugang etc. bereits in der Datei main.py enthalten. Das „boot.py“-File kann daher leer bleiben.

## Datenerfassung mit ThingSpeak und ThingView

In ThingSpeak können Daten in den unterschiedlichsten Formen dargestellt werden. Das internetbasierte IoT-System ist unter

[thingspeak.com/](http://thingspeak.com/)

erreichbar. Die Webseite bietet eine umfassende Unterstützung für die verschiedensten Mikrocontroller-systeme an. Die Anmeldung auf der ThingSpeak-Plattform erfolgt über eine Login-Seite. Nach erfolgreicher Login-Anmeldung kann der eindeutige Zuordnungscode, der sogenannte API-Key, unter

Channels → MyChannels

abgefragt werden. Die Auswahlpunkte „Channel Settings“ und „API Keys“ liefern die gesuchten Werte. Nach dem Einfügen des Keys in das oben stehende Python-Programm können bereits Sensordaten auf die Webpage geladen und anschließend weltweit abgefragt werden.

Die eigene ThingSpeak-Webseite kann individuell eingerichtet werden. Die Datenkanäle sind unter

MyChannels → New Channel

einzelnen konfigurierbar. An dieser Stelle lassen sich dann mehrere Kanäle definieren. Im oben stehenden Programm wurden ja bereits vier sogenannte Felder (Fields) festgelegt:

1. Temperaturwert des DHT11-Sensors
2. Luftfeuchte
3. Temperaturwert des BMP180-Sensors
4. Aktueller Luftdruck

Nach der Eingabe der Felder ist die Einrichtung der Datenbasis abgeschlossen und alle gesammelten Daten lassen sich in verschiedenen Darstellungen grafisch anzeigen. Bild 7 zeigt ein Beispiel zur Darstellung der Sensordaten.

Die Grafiken können individuell gestaltet werden. Verschiedene Farben und Farbkombinationen sorgen



für eine breite Palette an Möglichkeiten. Dabei ist für jedes Messergebnis ein zeitlicher Verlauf und eine grafische Darstellung des aktuellen Wertes wählbar.

Die Achsen, die Anzahl der angezeigten Messpunkte und die Zeiträume lassen sich ebenso anpassen wie die Linientypen usw. Darüber hinaus können auch virtuelle Instrumente angezeigt werden. Bei diesen sind zudem bestimmte Sollwert- oder Gefahrenbereiche farblich markierbar. So lassen sich sehr übersichtliche und informative Datendisplays erzeugen.

Mit ThingView steht zudem eine spezielle App zur Auswertung der Daten zur Verfügung. Damit können weltweit alle Messwerte schnell und einfach mit Mobilgeräten wie Tablets oder Smartphones überprüft werden. Die App kann kostenlos über die bekannten Appstores (z. B. Play-Store) geladen werden.

Egal ob man im Urlaub die heimischen Werte ablesen will oder zu Hause das aktuelle Klima an der Arbeitsstelle prüfen möchte, mit der App stehen sämtliche Möglichkeiten offen. Nach der Eingabe der Channel-ID und des zugehörigen API-Keys sind die Daten auf jedem Mobilgerät verfügbar.

Die App übernimmt alle Windows-Einstellungen wie Farbe, Zeitskala, Diagrammtyp und Anzahl der Ergebnisse. Bild 8 zeigt die App in Aktion.

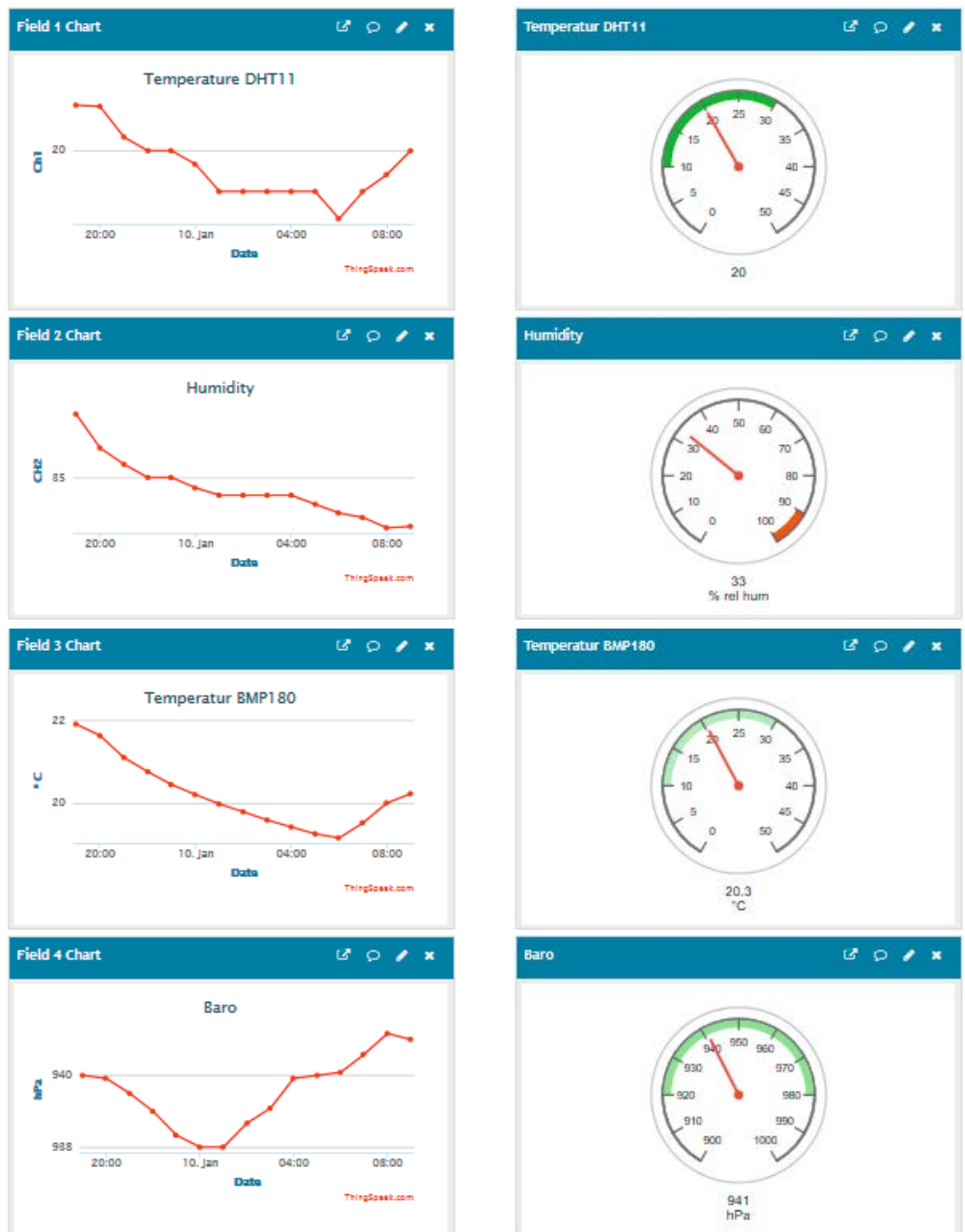


Bild 7: Darstellung von Sensorwerten in ThingSpeak



Bild 8: Mit der ThingView-App können alle Daten weltweit und via Smartphone abgefragt werden.

## Fazit

In diesem Beitrag wurde gezeigt, wie man Sensorwerte drahtlos über WLAN vom ESP32 zu einem PC oder Smartphone übertragen kann. Zudem wurden Möglichkeiten vorgestellt, wie man Messwerte über eine IoT-Plattform global zur Verfügung stellen kann. Aber nicht nur die Datenübertragung vom Controller zum PC oder Mobilgerät ist

möglich. Mit MicroPython kann auf dem ESP auch ein Webserver installiert werden, der das drahtlose Schalten via WLAN ermöglicht. Damit steht auch umfangreichen Projekten zum Thema IoT, Physical Computing oder Home-Automation nichts mehr im Wege. **ELV**

### Material

### Bestell-Nr.

Entwicklungsplatine NodeMCU mit ESP32	145164
Temperatur-/Feuchtigkeitssensor DHT11	250445



## Weitere Infos:

- [1] ELVjournal 1/2020: Messen und Steuern mit MicroPython, Bestell-Nr. 251149  
ELVjournal 6/2019: Einstieg in MicroPython, Bestell-Nr. 251084
- [2] Download-Skripte: [de.elv.com](http://de.elv.com), Bestell-Nr. 251135 (Downloads)



# Lautsprecher 1x1

## Von den Anfängen bis zur Bassreflexbox

In dieser Folge zur Akustik widmen wir uns verschiedenen Beispielen von Lautsprechern. Angefangen bei sogenannten Freischwingern, über allgemeine elektrodynamische Lautsprecher, Exponential-Lautsprecher bis hin zur Bassreflexbox. Dabei betrachten wir auch die Wirkungsweise von unterschiedlichen Gehäusen für diese Schallwandler.

### Allgemeines

Das Thema „Lautsprecher“ hat sich zu einem sehr umfangreichen Arbeitsgebiet entwickelt, über das ein Beitrag wie dieser lediglich einen informativen Eindruck vermitteln kann. Nachfolgend werden daher nur einige besonders interessante Lautsprecherarten und ihr Einsatz in der Praxis vorgestellt und erläutert.

Genauso wie bei den Kopfhörern (ELVjournal 1/2020 [1]) lässt sich auch bei den Lautsprechern kaum ein einzelner „Erfinder“ benennen. Tatsache ist aber, dass die Entwicklung des Lautsprechers im Zusammenhang mit der Erfindung des Telefons steht. Und so findet man die ersten Patentanmeldungen bereits schon vor über 100 Jahren, darunter sogar solche mit elektrodynamischem Wandlerystem.

### Freischwinger

Wir beginnen unsere Übersicht zunächst mit einem interessanten Lautsprecher, der noch ein elektromagnetisches Wandlerystem besaß und in den 1930er-Jahren auf den Markt kam (Bild 1). Das war ein sogenannter Freischwinger, der aus einem Permanentmagneten bestand, vor dessen Polschuhen sich ein frei beweglicher Zungenanker mit einer Spule befand. Dieser Anker, der durch Federkraft in einer mittleren

Ruhelage gehalten wurde, war seinerseits über einen starren Stift mit einer konusförmigen Lautsprechermembran verbunden. Schickt man einen niederfrequenten Wechselstrom durch die Spule, so versetzt der durch ihn erzeugte Wechselfluss den Anker und mit ihm auch die Membran in Schall abstrahlende Schwingungen. Die Übertragungsqualität sowie die Lautstärke der Freischwinger waren bescheiden, in den späteren Jahren hatten sie keine Bedeutung mehr. Danach dominierte weltweit, vom Wandlerprinzip her, der elektrodynamische Lautsprecher. Für spezielle Fälle gab es auch noch sogenannte Hochtöner, aber generell war es der elektrodynamische Lautsprecher, über den mit all seinen Variationen nachfolgend berichtet wird.

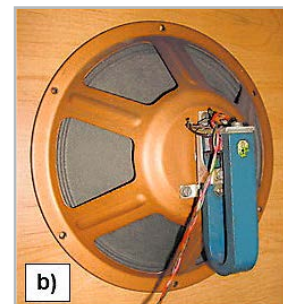
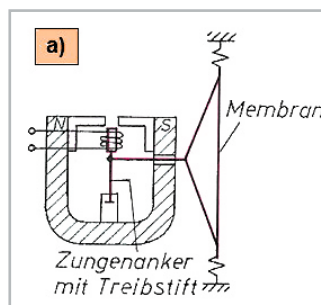


Bild 1: Freischwinger-Lautsprecher

a) Prinzipskizze

b) Praktische Ausführung eines Freischwingers

c) Seitenansicht: Magnet und Zungenanker mit Treibstift





## Zur Information:

In leicht verständlicher Form vermitteln wir eine **Einführung in die Arbeitsgebiete der technischen Akustik – einschließlich Schwingungstechnik – und der Elektroakustik.**

Themengebiete:

- Akustische Grundbegriffe – Schallfeldgrößen, Pegel, Resonatoren (ELVjournal 2/2019)
- Schallausbreitung – Reflexion, Beugung, Brechung und Absorption (ELVjournal 3/2019)
- Elektromechanische Analogien – Analogie erster und zweiter Art, Ersatzschaltbilder (ELVjournal 4/2019)
- Elektroakustische Wandler – Wandlerprinzipien und ihre Gesetze (ELVjournal 5/2019)
- Mikrofone – vom Studiomikrofon bis zum Subminiaturmikrofon (ELVjournal 6/2019)
- Kopfhörer – elektrodynamische und elektrostatische Kopfhörer
- **Lautsprecher – von den Anfängen bis zur Bassreflexbox**
- Beschallungstechnik – gerichtete Schallabstrahlung, Linienstrahler
- Raum- und Bauakustik – Sabine'sches Gesetz, Nachhallzeit und äquivalente Absorptionsfläche
- Gehör – Lautstärke, Lautheit, Hörverlust, Hörgeräte, Audiometrie
- Persönlicher Schallschutz – von passiven Gehörschutzmitteln bis zum aktiven Schallschutz mittels „Antischall“
- Akustische Messräume – reflexionsarme Räume, Messboxen und Hallräume
- Körperschall und Vibrationen – Accelerometer und Ladungsverstärker
- Wasserschall – Schallausbreitung im Wasser, Hydrofone und Wasserschall-Messtanks
- Ultraschall und Infraschall – natürliche und industrielle Quellen

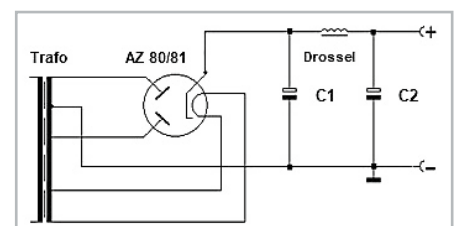
Theoretische Zusammenhänge werden nur so weit vertieft, wie es für das Verständnis des Stoffs notwendig ist. Auf mathematische Ausdrücke (Gleichungen, Formeln) wird im Text so weit wie möglich verzichtet. Anschauliche Illustrationen unterstützen diese Beiträge. Autor dieser Serie ist Prof. Dr.-Ing. Ivar Veit.

### Elektrodynamische Lautsprecher

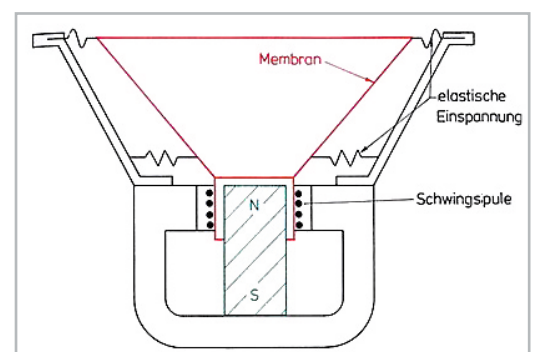
Zunächst etwas Zeitgeschichtliches vorweg: Bei den elektrodynamischen Lautsprechern spielen Magnete eine zentrale Rolle. Nun gab es Zeiten, wo die kostengünstige Beschaffung von leistungsstarken Permanentmagneten nicht so einfach war wie heute. Damals besann man sich auf die Funktion von fremderregten Gleichstrommotoren. Und so wurden dann auch in alten Röhrenradios bis weit in die 1950er-Jahre hinein „fremderregte“ dynamische Lautsprecher gebaut und verwendet. Zur Erzeugung des für den Betrieb des Lautsprechers erforderlichen permanenten Magnetfeldes wurde der gesamte Gleichstrom des Gerätes herangezogen. Man ersetzte zu diesem Zweck die Siebdrossel des Netzteils durch eine Erregerwicklung auf dem Kern des Lautsprechers, und dieser bekam auf diese Weise sein magnetisches Gleichfeld (**Bild 2**).

Den prinzipiellen Aufbau von heute üblichen elektrodynamischen Lautsprechern – mit Dauermagneten – zeigt das **Bild 3**. Die Schwingspule (oder auch Tauchspule genannt) taucht in den kreisförmigen Luftspalt eines rotationssymmetrischen Topfmagneten ein. Die an der Spule befestigte Membran wird durch kreisrunde Zentrierungen oder Einspannungen gehalten, die ihrerseits zur Erzielung einer optimalen Nachgiebigkeit meist gewellt sind. Hochwertige Lautsprecher haben meist keine reinen Konusmembranen, sondern Nawi-Membranen (nawi = nicht abwickelbar), was der Ausbildung von Eigenmoden (siehe auch **Bild 13**) entgegenwirkt. Das sind Membranen, die, wenn man sie aufschneidet, sich nicht in einer Ebene „abwickeln“ lassen. Daher auch die Bezeich-

*Bild 2: Fremderregter elektrodynamischer Lautsprecher, ohne Permanentmagneten, verwendet in alten Röhrenradios. Im oberen Bild erkennt man die Erregerwicklung, die die Funktion der Siebdrossel im Netzteil übernahm und dabei vom gesamten Gleichstrom des Gerätes durchflossen wurde. Dieser Strom reichte aus, um dem Lautsprecher ein für die Bewegung der Membran ausreichendes Magnetfeld bereitzustellen.*



*Bild 3: Elektrodynamischer Lautsprecher. Seine Hauptbestandteile sind ein Permanentmagnet, die Membran und die daran befestigte Schwingspule. Die elastischen Einspannungen oben und unten haben die Aufgabe, die Membran zu zentrieren und beweglich an das Chassis anzuschließen.*



nung „nawi“, siehe Bild 4. Die in der Prinzipskizze des Bildes 3 dargestellte Membran zeigt eine typische Konusmembran.

Für die Frequenzübertragung von Lautsprechern sind folgende drei Kenngrößen wichtig:

- $f_s$  = Freifeld-Resonanzfrequenz des nicht eingebauten (Lautsprecher)-Chassis
- $f_c$  = Resonanzfrequenz des (in einem Gehäuse eingebauten) Lautsprechers
- $f_3$  = Frequenz, bei der Frequenzgang bei tiefen Frequenzen um -3 dB abgesunken ist

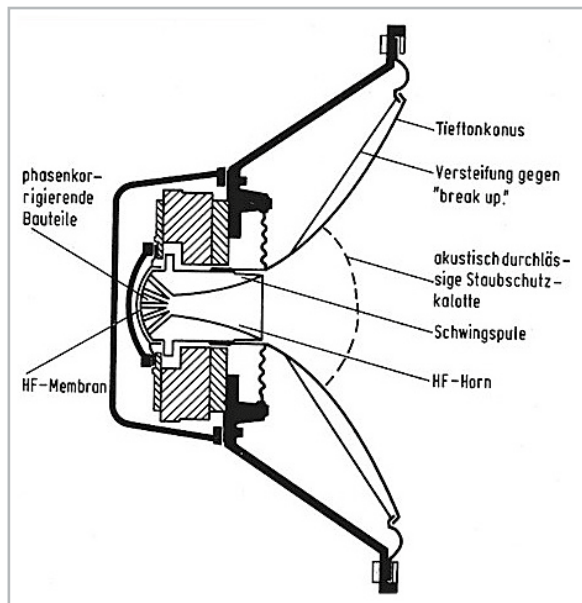


Bild 4: Koaxial-Chassis mit nicht abwickelbarer Nawi-Membran und Hochtonstrahler

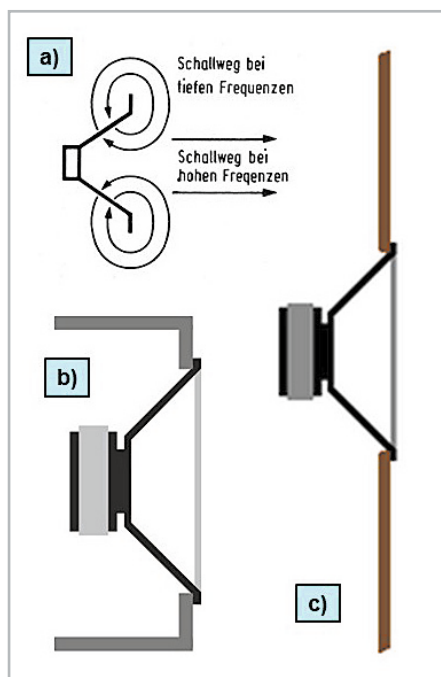


Bild 5: Akustischer Kurzschluss bei Lautsprechern, die nicht in geschlossenen Gehäusen eingebaut sind:

- a) Veranschaulichung des akustischen Kurzschlusses
- b) Lautsprecher in offenem Gehäuse
- c) Lautsprecher in offener Schallwand

## Abstrahlung tiefer Frequenzen durch Lautsprecher

Die Abstrahlung von tiefen Frequenzen hängt neben anderen Faktoren sehr stark von der frequenzabhängigen Strahlungsimpedanz  $Z_{str}$  von Schallquellen ab, deren Realteil, nämlich der Strahlungswiderstand  $r_{str}$ , mit sinkender Frequenz sehr stark abnimmt. Wir kommen darauf noch bei der Behandlung des  $\lambda/4$ -Transmission-Line-Gehäuses zurück.

Die allermeisten Lautsprecher sind aus akustischer Sicht Kolbenstrahler, und da gilt es, bei ihrem Einsatz bzw. ihrem Einbau unbedingt darauf zu achten, dass ein „akustischer Kurzschluss“ zwischen der Vorder- und der Rückseite ihrer Membran vermieden wird (siehe Bild 5). Dieser Effekt tritt umso heftiger in Erscheinung, je tiefer die Frequenz bzw. je größer die Wellenlänge des Schalls ist, der abgestrahlt werden soll. Um diesen Effekt zu vermeiden und um tiefe Frequenzen gut abstrahlen zu können, sollten Lautsprecher-Chassis nie alleine oder eingebaut nur in einer offenen Schallwand betrieben werden. Im Gegenteil: Lautsprecher sollten entweder in einem geschlossenen Gehäuse oder in einem Gehäuse mit besonderer Schallführung eingebaut werden. Im Bild 6 werden einige in der Praxis übliche und bewährte Einbauarten gezeigt. Das Bild 6a zeigt zunächst den einfachsten und gängigsten Lautsprechereinbau, nämlich in einer geschlossenen Box.

Zu dem heute wohl mit am häufigsten anzutreffenden Gehäuseeinbau eines Lautsprechers gehört die Bassreflexbox, siehe Bild 6b und 6e. Sie bietet eine sehr wirksame und zudem kostengünstige Methode zur Erhöhung der vom Lautsprecher abgestrahlten Bässe. Vom Aufbau her erinnert die Box mit ihrem nach innen gerichteten Rohr an einen Helmholtz-Resonator. Einziger Unterschied: Bei den allgemein bekannten Ausführungen von Helmholtz-Resonatoren ragt der Resonatorhals nach außen heraus. Die Funktion ist bei beiden Ausführungen die gleiche. Das Gehäuse hat hier die Wirkung einer Feder mit der Nachgiebigkeit  $n$  (Einheit: m/N), während das im Rohr enthaltene Luftvolumen einer Masse  $m$  (Einheit: kg) entspricht. Beide Größen zusammen bilden einen Resonator mit einer Resonanzfrequenz  $f_{res}$ , die vom Ausdruck  $1/2\pi \cdot \sqrt{m \cdot n}$  bestimmt wird.

Der von der Membranrückseite des Chassis gegenphasig nach innen, d. h. in das Gehäuseinnere hinein, abgestrahlte Schall wird vom Resonator noch einmal um  $180^\circ$  gedreht und dann nach außen phasenrichtig zum Hauptschall wieder abgestrahlt. Dort addiert er sich mit seiner tiefen Frequenz  $f_{res}$  pegelmäßig zum Hauptschall und lässt den Bass „ertönen“. Aus der Öffnung des Bassrohres heraus kann man, wenn auch nur gering und dann auch kaum störend, Strömungsgeräusche wahrnehmen.

Keine Strömungsgeräusche dagegen gibt es bei der Bassabstrahlung mithilfe einer Passivmembran, siehe Bild 6c. Das ist heute eine sehr beliebte Methode, den Frequenzbereich von Lautsprechern zu den Bässen hin zu erweitern, wobei das Gehäuse nicht größer werden muss. Auch hier ist die Funktion relativ einfach: Neben dem aktiven, elektrodyna-

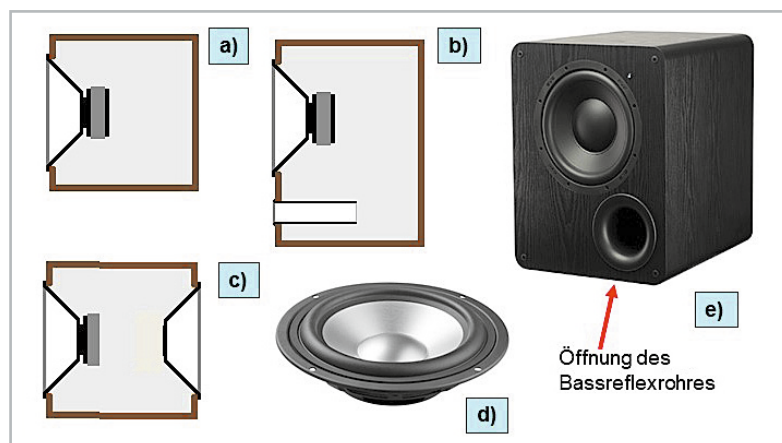


Bild 6: Lautsprecher, eingebaut im Gehäuse (Prinzipdarstellungen)

- a) Lautsprecher im allseits geschlossenen Gehäuse
- b) Lautsprecher mit Bassreflexrohr
- c) Lautsprecher mit Passivmembran
- d) Steife Passivmembran
- e) Praktische Ausführung einer Bassreflexbox



misch angetriebenen Chassis befindet sich im gleichen Gehäuse zusätzlich noch eine passive, meist etwas steifere, richtig abgestimmte Membran ohne Antrieb, siehe Bild 6d. Diese wird allein von der Luftmasse im Gehäuse zum Schwingen angeregt. Bei richtiger Abstimmung erreichen Lautsprecher mit Passivmembran mindestens den gleichen Bass wie ein Bassreflexrohr. Das Bild 6e zeigt eine kleine Bassreflexbox, an der man die Öffnung des Bassreflexrohres gut erkennt.

### Spezielle Lautsprechergehäuse

Es gibt auch noch weitere, sehr effektive Lautsprechergehäuse, die zu einer besonders guten Abstrahlung von tiefen Frequenzen geeignet sind, z. B. das  $\lambda/4$ -Transmission-Line-Gehäuse, das  $\lambda/2$ -Transmission-Line-Gehäuse oder auch die Exponentialbox. Von den genannten Varianten soll hier nur noch auf das  $\lambda/4$ -Transmission-Line-Verfahren und auf die Bassreflexbox eingegangen werden, siehe zunächst Bild 7. Zum Funktionsprinzip ist Folgendes zu sagen: Ein einseitig geschlossenes Rohr stellt akustisch einen  $\lambda/4$ -Resonator dar. Regt man die darin enthaltene Luftsäule akustisch an, so entsteht am geschlossenen Rohrende ein Schalldruckmaximum. Ersetzt man jetzt das verschlossene Rohrende durch einen Lautsprecher, so strahlt dessen Membran infolge des dort erhöhten Strahlungswiderstandes  $r_{str}$  maximale Leistung in die Luftsäule ab. Aber auch in den Abhörraum wird verstärkt Schall abgestrahlt. Da es sich hier um einen  $\lambda/4$ -Resonator handelt, erfolgt die verstärkte Schallabstrahlung bei einer Frequenz  $f = c/4 \cdot l$ . Darin ist  $c$  die Schallgeschwindigkeit (in Luft: 343 m/s). Bei einer Rohrlänge  $l$  von beispielsweise 2 m ergibt sich daraus eine Frequenz von 42,9 Hz, zuzüglich aller ungeradzahigen Vielfachen: 3, 5, 7. Übermäßig lange Rohrleitungen umgeht man durch eine „Faltung“ derselben, siehe Bild 7b und Bild 7d.

Je tiefer der abzustrahlende Ton sein soll, um so länger muss die Line sein. Sie muss mindestens ein Viertel der längsten abzustrahlenden Schallwellenlänge sein. Um, wie eben gezeigt, etwa 43 Hz zu erreichen, muss das Rohr eine Länge von mindestens 2 m haben.

Jetzt noch ein Wort zum Thema Schwingspule. Auch da gibt es interessante Varianten. Das sind z. B. Lautsprecher mit Doppelschwingspulen. Hierbei handelt es sich um zwei identische Schwingspulenwicklungen, die „ineinander“ gewickelt, galvanisch aber völlig voneinander getrennt sind. Diese Spulen können entweder parallel oder in Reihe geschaltet werden, es kann aber auch nur eine Spule aktiv betrieben werden und die andere bleibt offen, oder die eine Spule wird ebenfalls aktiv betrieben, die andere aber wird kurzgeschlossen.

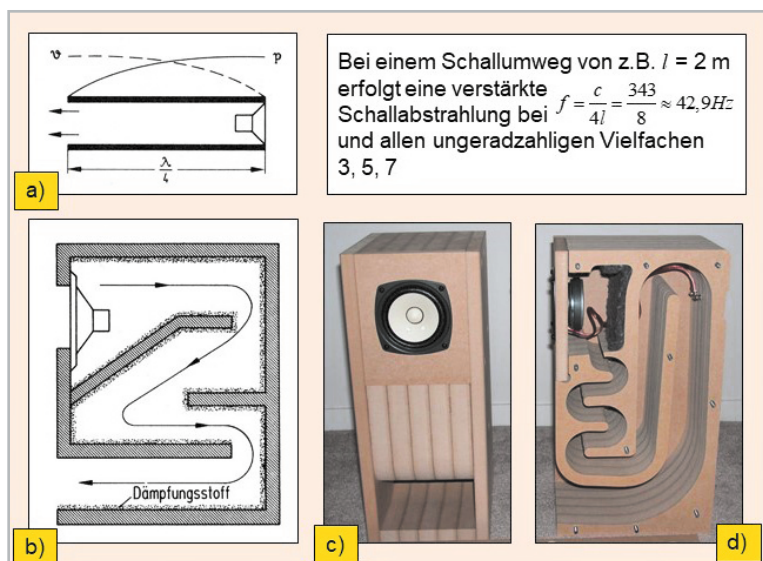
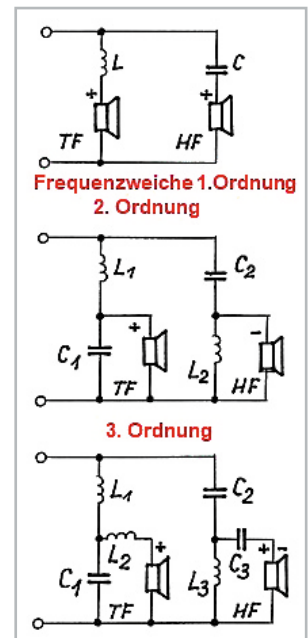


Bild 7: Lambda-Viertel- oder  $\lambda/4$ -Transmission-Line-Lautsprecher (engl.: Quarter Wavelength Loudspeaker)

- a) Verteilung von Schalldruck  $p$  und Schallschnelle  $v$  entlang eines einseitig offenen, akustisch angeregten Rohres  
 b) Schematische Darstellung eines Transmission-Line-Lautspeakers  
 c) und d) Praktische Ausführung eines Transmission-Line-Lautspeakers

Bild 8: Frequenzweichen verschiedener Ordnung für je zwei Lautsprecher, einem Tieftöner TF und einem Hochtöner HT



Im Falle einer Reihenschaltung verdoppelt sich die elektrische Impedanz, z. B. von  $4 \Omega$  auf  $8 \Omega$ . Ohne das hier im Einzelnen zu belegen – dazu müsste man ausführlich auf die sogenannten Thiele-Small-Parameter eingehen – eignen sich  $8\text{-}\Omega$ -Schwingspulen mehr für Tieftonlautsprecher. Anders dagegen die Version, bei der die eine Spule aktiv arbeitet und die andere kurzgeschlossen ist. In diesem Falle wird bei der Bewegung der Membran in der kurzgeschlossenen Spule eine Spannung induziert, die dämpfend auf die Eigenresonanz wirkt.

### Breitbandige Schallabstrahlung, Mehrwegelautsprecher

Es gibt kaum Lautsprecher, die den gesamten Hörfrequenzbereich von etwa 16 Hz bis 16 (18) kHz in gleichbleibender Güte mit nur einem Chassis abdecken. Daher wird in der Praxis der gesamte Frequenzbereich häufig aufgeteilt und von mindestens zwei oder mehr Lautsprechern (z. B. Tieftöner, Mitteltöner, Hochtöner) abgedeckt. Sehr wichtig sind dabei, neben der Qualität der einzelnen Lautsprecher-Chassis, insbesondere die Übergänge zwischen den einzelnen Bereichen.

Elektrisch geschieht das mithilfe von Frequenzweichen. Das Bild 8 zeigt als Beispiel dafür Weichen erster, zweiter und dritter Ordnung, hier nur für zwei Lautsprecher, nämlich einen Tieftöner TF und einen Hochtöner HT. Es handelt sich dabei um Tiefpass- und Hochpassfilter mit Flankensteilheiten von 6 dB/Okt., 12 dB/Okt. und 18 dB/Oktave.

Bemerkenswert ist unter anderem auch, dass die für die einzelnen Frequenzbereiche vorgesehenen Lautsprecher sich nicht nur durch die Größe ihrer Chassis, sondern auch durch die Induktivität ihrer Schwingspulen unterscheiden. Größenordnungsmäßig liegen die Induktivitäten von Tieftönern um 1 mH, von Mitteltönern um  $330 \mu\text{H}$  und von Hochtönern bei etwa  $< 100 \mu\text{H}$ .

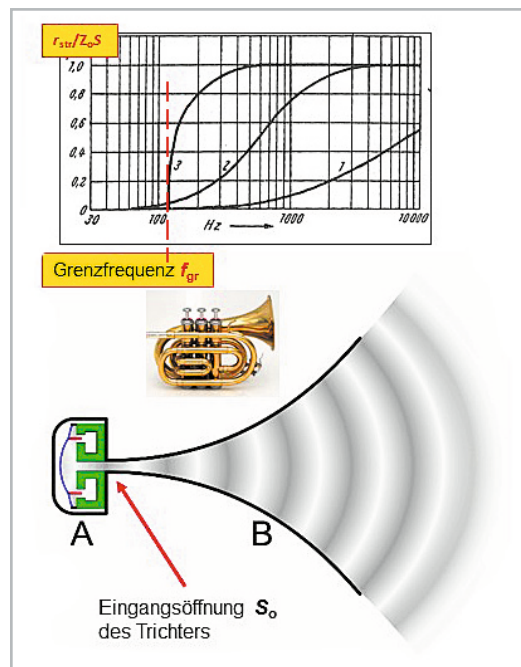
Allgemein bekannt sind Lautsprecherboxen mit zwei, drei oder noch mehr Einzellautsprechern. Es gibt

aber auch Lautsprecher, die innerhalb eines Chassis mehrere Systeme enthalten. Ein Beispiel dafür zeigt das **Bild 9**. Es handelt sich dabei um einen 3-Wege-Lautsprecher mit nierenförmiger Richtcharakteristik und einem Frequenzübertragungsbereich von 25 Hz bis 20 kHz ( $\pm 3$  dB). Das Tiefton- und Mittelton-Chassis besitzt bei diesem Exemplar eine Konusmembran.

Es ist bekannt, dass elektrodynamische Lautsprecher sehr niedrige Wirkungsgrade besitzen, insbesondere dann, wenn sie einen möglichst breiten Fre-



**Bild 9:** 3-Wege-Lautsprecher mit nierenförmiger Richtcharakteristik im Bassbereich (Typ RL 901 K). Tiefton- und Mitteltonlautsprecher besitzen eine Konusmembran. Übertragungsbereich: 25 Hz–20 kHz ( $\pm 3$  dB). (Quelle: Musikelectronic Geithelm GmbH)



**Bild 10:** Oberes Diagramm: Auf  $Z_0S$  normierter Strahlungswiderstand  $r_{str}$  eines 1 m langen 1) parabolischen, 2) konischen und 3) exponentiellen Trichters mit einer  $1 \text{ cm}^2$  großen Eingangsöffnung  $S_0$  und einer  $100 \text{ cm}^2$  großen Öffnung  $S$  am Trichterausgang.  $Z_0$  ist hier die Schallkennimpedanz  $\rho c = 408 \text{ Ns/m}^3$ . Die Eingangsöffnung wird hier von einem elektrodynamischen Treiber (A) angeregt. Exponentialtrichter (B) haben eine sehr effektive Schallabstrahlung gleich oberhalb ihrer Grenzfrequenz  $f_{gr}$ , während diese Eigenschaft unterhalb von  $f_{gr}$  abrupt aufhört. Dieses bemerkenswerte Verhalten von exponentiellen Trichtern findet eine seiner bedeutsamsten Anwendungen bei Blechblasinstrumenten.

quenzbereich bedienen sollen. Das hat nicht zuletzt auch mit der Art ihrer Schallabstrahlung zu tun. Bei elektrodynamischen Lautsprechern beträgt er nur einige Prozent. Einen wesentlich höheren Wirkungsgrad (bis zu 50 %!) erreicht man mit Hornlautsprechern. Diese bestehen aus einem Treiber-Chassis, an das ein Horn (Exponentialtrichter) angeschlossen ist. Mehr darüber im nachfolgenden Abschnitt.

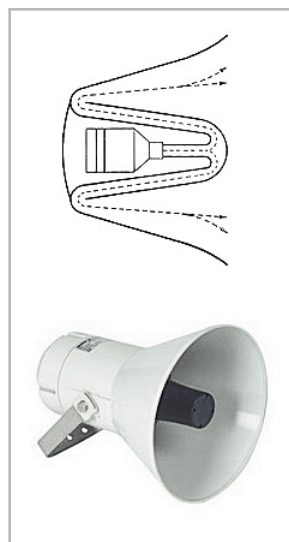
## Exponentiallautsprecher

Die von einer Schallquelle abgestrahlte Schallleistung  $W_{ak}$  ist neben dem Quadrat der Schwingschnelle  $v^2$  an der Strahleroberfläche sehr stark abhängig vom Strahlungswiderstand  $r_{str}$ , siehe auch im Text weiter oben. Der wiederum wird unter anderem bestimmt vom Raumwinkel, in den der Schall abgestrahlt wird. Von dieser Tatsache machen wir unbewusst Gebrauch, wenn wir jemandem über eine größere Entfernung hinweg etwas zurufen wollen. Wir halten uns die Hände trichterförmig vor den Mund. Das heißt, Trichter, die man vor eine Schallquelle anbringt, sind hilfreich, um Schall sehr effektiv abzustrahlen, wie zum Beispiel bei früheren Grammophontrichtern.

Nun gibt es eine Reihe von verschiedenen Trichterformen, deren Querschnitt z. B. konisch, parabolisch, hyperbolisch oder exponentiell mit der Entfernung von der Quelle (Treiber) anwachsen kann. Die effektivste Abstrahlung ermöglicht ein sich nach einer Exponentialfunktion öffnender Trichter (Beispiel: Blasinstrumente). Bei hohen Frequenzen bildet sich darin ein „Schallstrahl“, der sich entlang der Trichterachse ausbreitet. Tiefe Frequenzen werden von Exponentialtrichtern erst ab einer bestimmten Grenzfrequenz  $f_{gr}$  abgestrahlt. Oberhalb dieser Frequenz steigt die Abstrahlung dann aber sehr schnell auf ihren Maximalwert an, siehe **Bild 10**. Unterhalb von  $f_{gr}$  gibt es keine Schallabstrahlung. Der Trichter wirkt wie ein Hochpass. Die Grenzfrequenz ist umgekehrt proportional der Trichtertlänge, das heißt, um sehr tiefe Frequenzen abstrahlen zu können, muss der Trichter sehr lang sein. Um dennoch praktikable Trichtertlängen zu bekommen, faltet man den Trichter, siehe **Bild 11**.

## Exponentialbox

Für eine besonders effektive Abstrahlung sehr tiefer Frequenzen gibt es noch eine weitere Möglichkeit, und das ist die Exponentialbox, siehe **Bild 12**. Im Gegensatz zu Exponentialhörnern wird bei Exponentialboxen



**Bild 11:** Exponentieller Trichterlautsprecher. Die Grenzfrequenz  $f_{gr}$  oberhalb derer Exponentialtrichter erst Schall abstrahlen, ist umgekehrt proportional der Trichtertlänge. Um auch noch sehr tiefe Frequenzen abzustrahlen, müssten die Trichter sehr lang sein. Übermäßig lange Trichter vermeidet man, indem man sie faltet.

die Lautsprechermembran akustisch von beiden Seiten belastet. Dazu befindet sich das Lautsprecher-Chassis in einer geschlossenen Box mit einer sehr kleinen, rückseitigen Öffnung (Röhrchen), an die ein Exponentialtrichter angeschlossen ist. Die Box wirkt dabei wie ein Tiefpass mit einer Grenzfrequenz, die durch die Masse  $m_2$  und die Nachgiebigkeit  $n_2$  bestimmt wird. Dieser Tiefpass lässt nur tiefe Frequenzen in das Horn eintreten.

Der Strahlungswiderstand  $r_{str2}$  der Trichteröffnung ist sehr viel größer als der Strahlungswiderstand  $r_{str1}$  der Lautsprechermembran. Daher wird bei sehr tiefen Frequenzen (unterhalb der Tiefpass-Grenzfrequenz) Schall aus der Trichteröffnung abgestrahlt. Oberhalb dieser Grenzfrequenz geht die Schallabstrahlung mehr und mehr von der Vorderseite der Lautsprechermembran aus. Wichtig ist dabei lediglich, dass die Trichteröffnung und die Membran so angeordnet sind, dass bei der Übernahmefrequenz die von „beiden Quellen“ ausgehenden Schallwellen phasengleich sind.



Zum Abschluss noch zwei Bilder zum Thema Membranen. Das **Bild 13a** vermittelt ein Bild von den weiter oben schon erwähnten Moden höherer Ordnung, die sich bei qualitativ schlechten Membranen bilden können und so zu Verzerrungen im Klangbild führen. Die zweite Darstellung (**Bild 13b**) zeigt, wie ein Lautsprecher nach unsachgemäßem Umgang aussehen kann.

### Ausblick

Im Nachgang zum Thema Lautsprecher befasst sich der nachfolgende Beitrag folgerichtig mit dem Thema Beschallungstechnik. Darin wird über die richtige Auswahl von Lautsprechern bzw. von ganzen Gruppenanordnungen akustischer Strahler berichtet. Es gibt nicht selten Fälle, in denen Schall gerichtet abgestrahlt werden muss, sei es auf größeren Plätzen oder in weiträumigen Auditorien sowie auch in sehr halligen Räumen. Da kommt es sehr auf die richtige Auswahl der Schallstrahler an, genauso auch auf die richtige Auswahl der Aufstellungsorte dafür.

Eine tiefgehende Behandlung des Themas Richtstrahler und gerichtete Schallabstrahlung ist mit viel Theorie, insbesondere Mathematik, verbunden. Im nächsten Beitrag wird versucht, diese Materie möglichst praxisnah, ohne Mathematik und dennoch verständlich, zu vermitteln. Dazu gehören neben raumakustischem Verständnis auch Kenntnisse über das menschliche Richtungsgehör. Über beides wird berichtet. **ELV**

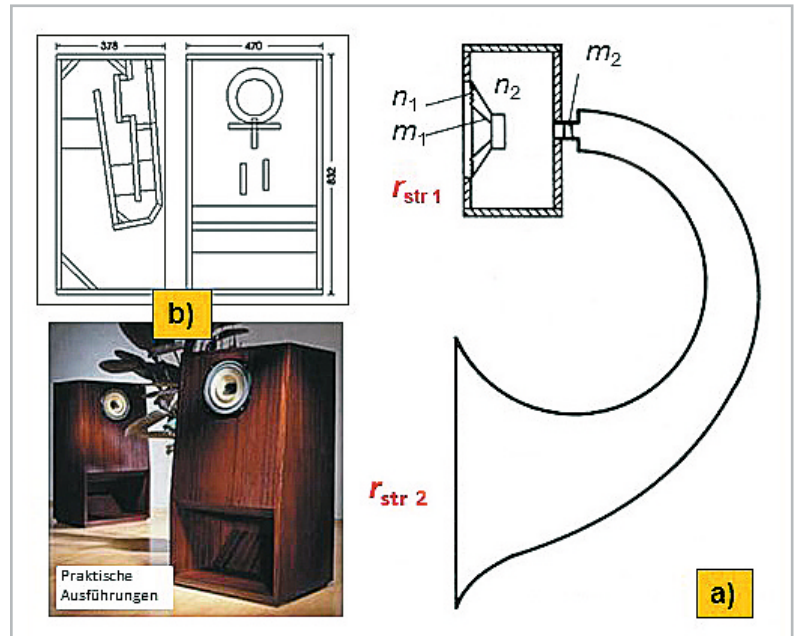


Bild 12: Exponentialbox (back-loaded horn) a) Funktionsprinzip, b) Ausführungsbeispiele

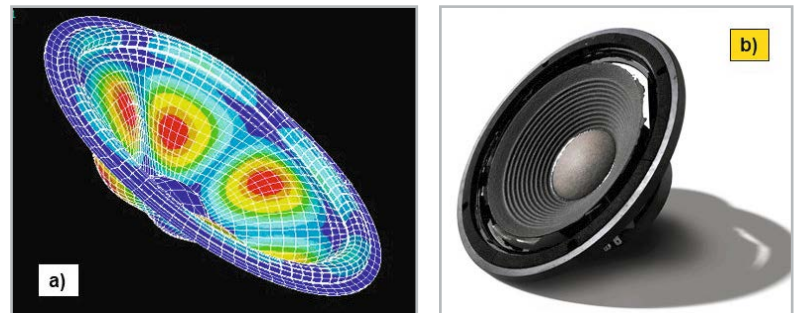


Bild 13: Noch zwei Bilder zum Thema Membranen:

- a) Schwingende Membran eines elektrodynamischen Lautsprechers mit Moden höherer Ordnung (Computer Animation)  
 b) Defekter Lautsprecher. Während des Betriebs ist insbesondere die obere Einspannung bei großen Aussteuerungen besonderen Belastungen unterworfen, was manchmal deutliche Spuren am Material hinterlässt.



### Weitere Infos:

- [1] Akustik: elektrodynamische und elektro-statische Kopfhörer, ELVjournal 1/2020

## ELV Newsletter abonnieren und € 5,- Bonus\* sichern!

- ▶ Neueste Technikrends
- ▶ Sonderangebote
- ▶ Tolle Aktionen und Vorteile
- ▶ Kostenlose Fachbeiträge

und vieles mehr ...

\*Sie erhalten einmalig € 5,- Bonus auf Ihre Bestellung, ab einem Warenwert von € 25,-. Der Gutschein gilt nicht in Verbindung mit anderen Aktionen und kann nicht ausbezahlt werden. Fachhändler und Institutionen, die bereits Sonderkonditionen erhalten, sind von diesem Bonus ausgeschlossen. Eine Auszahlung/Verrechnung mit offenen Rechnungen ist nicht möglich.

**de.elv.com/newsletter**  
 at.elv.com/newsletter · ch.elv.com/newsletter





# Stoppuhr in groß

## Vielseitige Universaluhr LSU200

Die neunstellige LED-Stoppuhr mit weithin sichtbarer Großanzeige ist sehr vielseitig einsetzbar. Neben der normalen Stoppuhrfunktion bis 99 h, 59 min, 59 s, 999 ms mit Rundenzwischenzeiten verfügt das Gerät über eine DCF77-geführte und RTC-gestützte Uhrzeit-/Datumsanzeige, einen programmierbaren Zähler/Timer, einen programmierbaren Relaischaltausgang für die externe Signalisierung, z. B. bei Start oder Endwert, sowie zwei externe Steuereingänge für z. B. externe Start-/Stopp-Taster, Lichtschranke, Startblock etc. Optional ist der 8-Kanal-Schaltempfänger HmIP-MOD-OC8 für die Funkfernsteuerung der Stoppuhr integrierbar. Über einen USB-Port ist eine Auswertung z. B. von Rundenzeiten per mitgelieferter PC-Software möglich.

**LSU200**Bestell-Nr.  
152548Bausatz-  
beschreibung,  
Montagevideo  
und Preis:[www.elv.com](http://www.elv.com)

### Infos zum Bausatz LSU200

**Schwierigkeitsgrad:**  
leicht**Ungefähre Bauzeit:**  
1 h**Verwendung SMD-Bauteile:**  
SMD-Teile sind bereits  
komplett bestückt**Besondere Werkzeuge:**  
LötKolben, Feile**Lötterfahrung:**  
ja101010110  
110101011  
1111011  
01101100**Programmierkenntnisse:**  
nein**Elektrische Fachkraft:**  
nein

### Weithin sichtbar

Die in Sportstätten zu sehenden Großanzeigen, die während eines Wettbewerbs entweder Laufzeiten, Rundenzeiten oder einen Countdown anzeigen, sind meist eine recht kostspielige und vielfach wartungsintensive Angelegenheit – somit für viele Sportvereine nicht erschwinglich. Dennoch ist es natürlich sehr praktisch, wenn auch andere Personen außer den Trainern auf dem Platz, nicht zuletzt die Sportler selbst, unmittelbar Zeiten kontrollieren können. Und das weithin, auch bei hellen Umgebungsbedingungen. Natürlich muss eine solche Stoppuhr alle Möglichkeiten haben, die der professionellen Stoppuhr auch zur Verfügung stehen, so wie Start-/Stopp-Eingänge etwa für Lichtschranken oder Startblockkontakte und externe Aufzeichnung und Auswertung von Zeiten. Für Sportarten mit ablaufender Spielzeit („Countdown“) ist eine weithin sichtbare Großanzeige ein Muss. Und ansonsten zeigt eine Universalanzeige eben die genaue Zeit an.

Solch eine Uhr findet nicht nur Anwendung im Sport, auch in Test- und Messanordnungen ist deren Anwendung gang und gäbe. Schließlich ist sie auch im reinen Freizeitbereich vielseitig einsetzbar.

All die bisher genannten Eigenschaften besitzt die hier vorgestellte Universaluhr LSU200. Zusätzlich kann sie über einen Relaischaltaus-

gang und einen Signalgeber signalisieren, wenn z. B. ein Countdown heruntergezählt ist. Über einen USB-Port können Ergebnisse an einen PC übertragen und per zugehörigem PC-Programm ausgewertet und gespeichert werden.

Schließlich ist die Stoppuhr optional mit einem 8-Kanal-Schaltempfänger aus dem Homematic IP Programm mit seiner sicheren, weit reichenden und verschlüsselt übertragenden Funktechnik ausrüstbar. So kann sie auch bequem über größere Entfernungen per Funk gesteuert werden.

### Alle Features des Gerätes im Überblick:

- Großformatige (5,6 cm Zeichenhöhe), helle rote LED-Anzeige
- Stoppen von Zeiten bis 99 h, 59 min, 59 s, 999 ms, inkl. Zwischen-/Rundenzeit
- Countdown-Zähler
- Uhrzeit und Datum, manuell einstellbar und DCF77-gestützt. Bei Netzausfällen sorgt eine batteriebetriebene Echtzeituhr (RTC) für sofortige Einsatzbereitschaft der Uhr nach Netzwiederkehr
- Ein potentialfreier Relaisausgang für das Schalten externer Signale, z. B. Signalhorn oder Ampel, Piezosignalgeber im Gerät integriert
- Zwei Eingänge für das externe Starten/Stoppen, z. B. durch Startblöcke oder Lichtschranken (Gleich- oder Wechselspannungssignale 3 bis 24 V bzw. Kontakte nach Masse)
- USB-Anschluss zum einfachen Auswerten der Daten am PC
- Versorgung über externes Netzteil 12 V/1,25 A
- Optionale Ausrüstung mit 8-Kanal-Empfangsmodul HmIP-MOD-OC8 für Funk-Fernbedienung
- Optionales Aluminium-Profilgehäuse mit getönter Frontscheibe

### Schaltung

Die Schaltung des Gerätes ist zur übersichtlichen Darstellung auf funktionelle Teilschaltungen aufgeteilt. Beginnen wir mit der USB-Schnittstelle (Bild 1). Diese ist als galvanisch getrennte Schnittstelle ausgeführt, um das Zusammenschalten unterschiedlicher Systeme einfach und störungsfrei zu gestalten. Der hier eingesetzte USB-UART-Wandler IC13 vom Typ CP2102N ist ein vielfach genutzter Standardbaustein. Die UART-Leitungen sind über die Optokoppler IC10 und IC11 an den Mikroprozessor der Stoppuhr angebunden.

Im zweiten Teilschaltbild (Bild 2) ist die Schaltung rund um den steuernden Mikrocontroller IC15 zu sehen. Der hier eingesetzte STM32F103-Typ enthält eine integrierte Echtzeituhr (RTC), die bei Spannungsausfall weiterläuft und so stets die exakte Uhrzeit bereitstellt. Sie wird über den

Eingang VBAT mit einer 3-V-Batterie (BAT1) gepuffert. Der Prozessortakt wird vom externen Quarz Q1 mit 16 MHz bestimmt, der zweite 32,768-kHz-Quarz (Q2) taktet stromsparend die Echtzeituhr.

Die Zeitdaten werden vom DCF-Modul DCF1 geliefert, solange sich die Stoppuhr im Empfangsradius des deutschen Zeitdatensenders DCF77 befindet. Um einen stabilen und von internen Störungen freien Betrieb des DFC-Empfängers zu gewährleisten, erhält er seine Betriebsspannung von einem eigens beigeestellten Linear-Spannungsregler (IC14) inklusive reichlich bemessener Peripherie zur Entstörung und Pufferung.

Rechts vom Mikrocontroller finden wir zunächst oben den internen Bedientastenblock, der sich auf einer später auf BU10 aufzusteckenden Abbrechplatte seitlich am Gerät befindet. Die Bedientasten TA1 bis TA4 sind mit jeweils einem Kondensator hardwaremäßig entprellt. Darunter sehen wir die Fassung für den optionalen Fernsteuerempfänger HmIP-MOD-OC8.

Damit kommen wir zu den ganz rechts abgebildeten Eingängen für externe Signale. Diese können entweder mit Signalspannungen von 3 bis 24 V<sub>AC/DC</sub> oder gegen Masse schaltende Taster angesteuert werden. Die unmittelbare Eingangsbeschaltung dient vor allem dem Schutz vor Stör- und Überspannungen. Während die Tastereingänge dann direkt zu den entsprechenden Mikrocontroller-Pins geführt werden, sind die Signalspannungseingänge über die Optokoppler IC16 und IC17 galvanisch vom Mikrocontroller entkoppelt.

Schließlich finden wir rechts unten den Relaisausgang mit der Transistor-Schaltstufe um T8 und dem Schaltrelais REL1, dessen Umschaltkontakt auf BU1 herausgeführt ist und mit bis zu 24 V/0,5 A belastet werden kann.

Bild 3 zeigt die Spannungsversorgung des Gerätes. An BU6 wird eine 12-V-Gleichspannungsquelle, die mit bis zu 1,25 A belastbar sein muss, angeschlossen. Es folgen die Überlastsicherung SI1 sowie der Verpolschutz mit T1 und die interne Überlastsicherung mit dem PTC R47, der sich bei zu hohem Strom erwärmt und so den Spannungseingang vom folgenden 3,3-V-Spannungsregler IC6 selbstzurückstellend trennt.

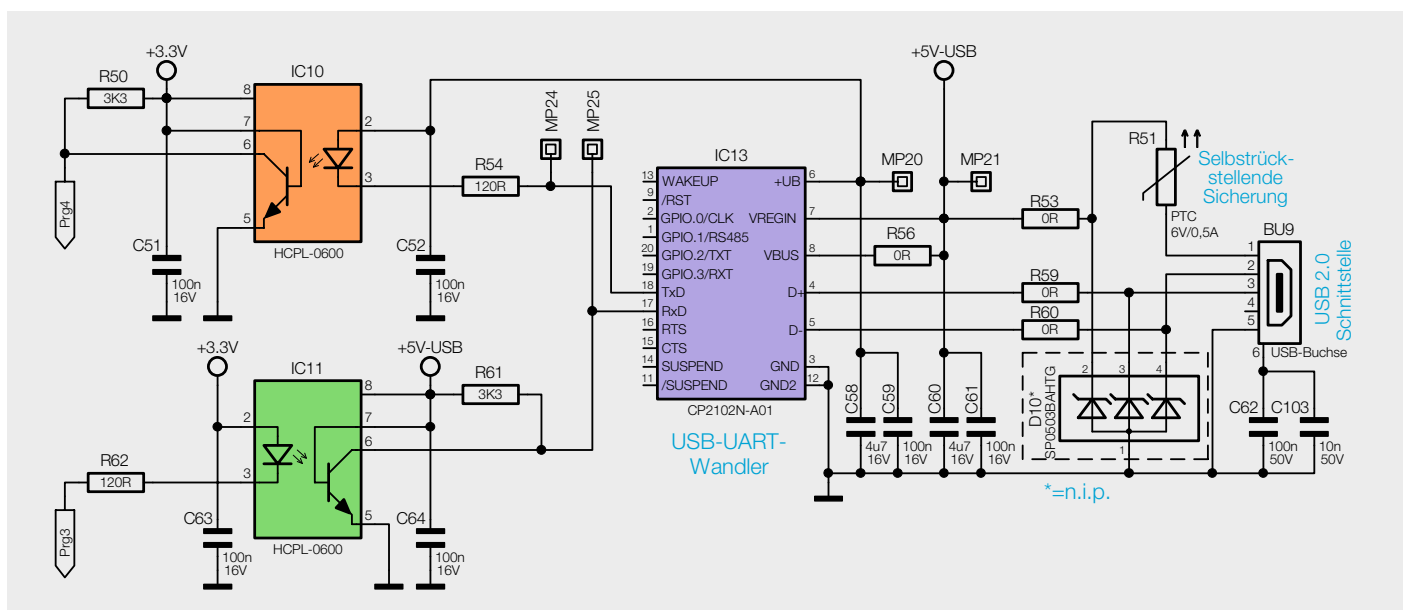


Bild 1: Das Schaltbild der USB-Schnittstelle

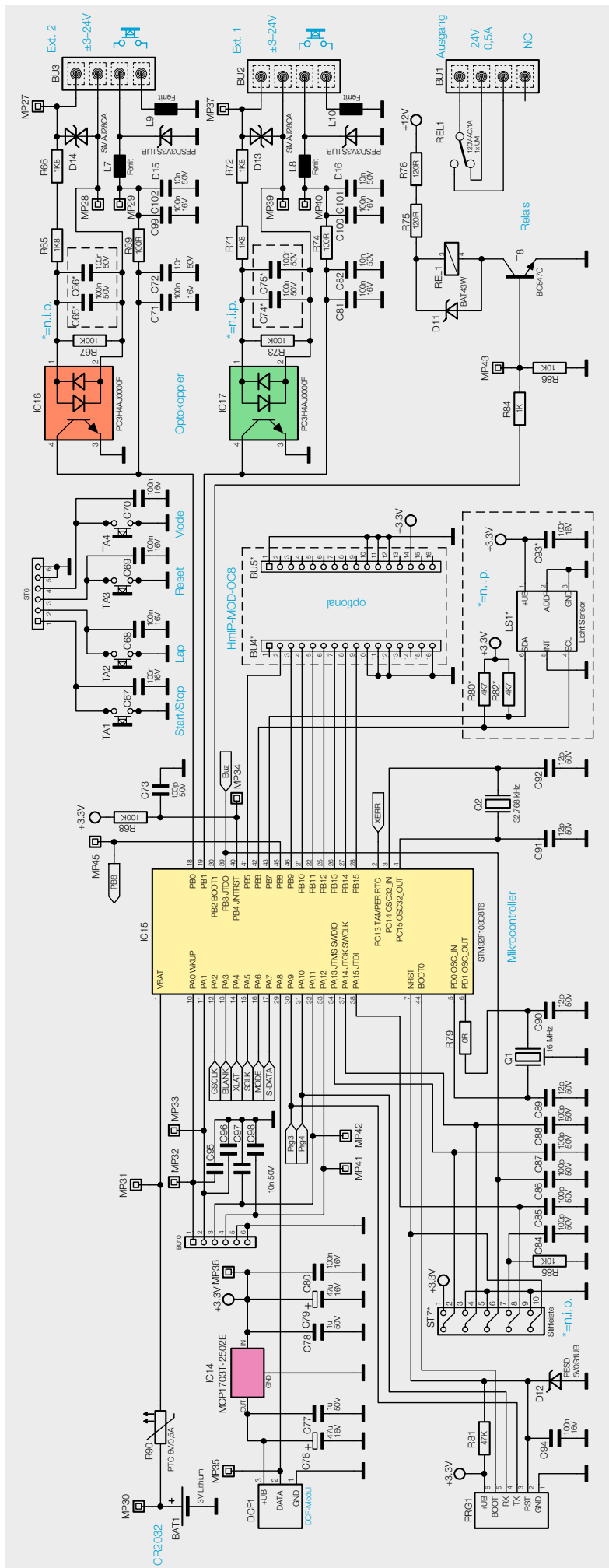


Bild 2: Das Schaltbild der Mikrocontroller-schaltung mit DCF77-Empfänger, Tastaturplatte, externen Eingängen, Relaisausgang und optionalem Homematic IP Funkmodul

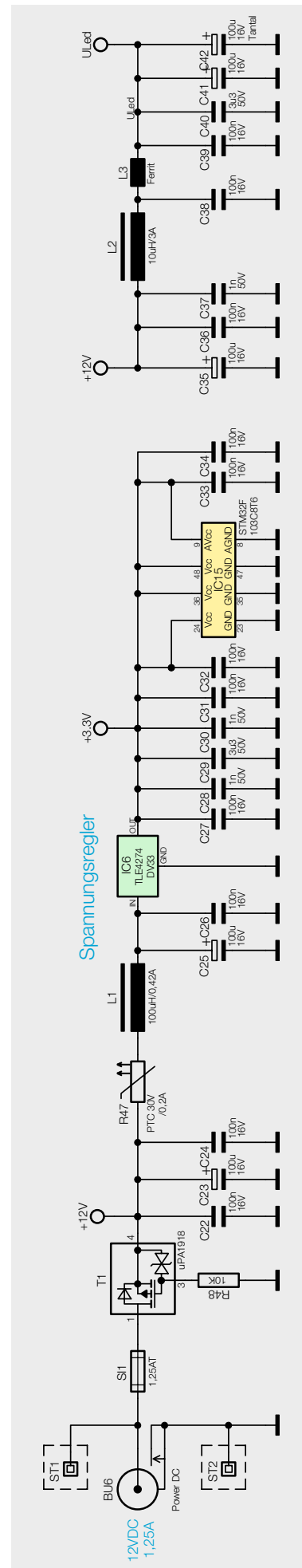


Bild 3: Das Schaltbild der Spannungsversorgung der LSU200



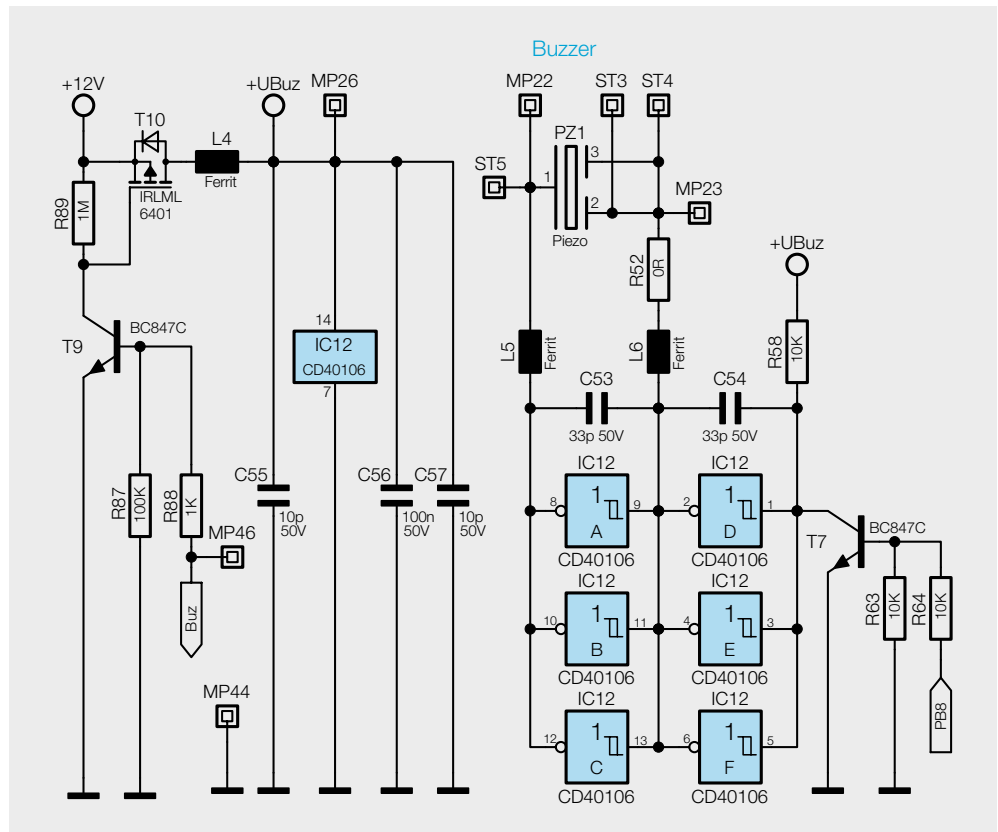


Bild 4: Das Schaltbild der Ansteuerung des Piezosignalgebers

Der 3,3-V-Spannungsregler IC6 versorgt die Mikrocontrollerschaltung und die weiteren digitalen Schaltungsteile, die Kondensatoren der Spannungsreglerschaltung dienen der Spannungsstabilisierung und Entstörung. Die LED-Anzeigeschaltung wird mit 12 V betrieben, über die Kondensatoren C35 bis C42 sowie L2/L3 erfolgt die Filterung gegen Störspannungen auf der 12-V-Zuleitung.

Nun kommen wir zur Schaltung der Piezosignalgeber-Ansteuerung in Bild 4. Da der Piezosignalgeber PZ1 nicht ständig unter Spannung stehen darf, wird dessen Betriebsspannung vom Mikroprozessor aus über T9 und T10 nur zugeschaltet, wenn er aktiviert werden soll. Das 4-kHz-Signal, das den Piezogeber ansteuert, wird vom Mikrocontroller über T7 bereitgestellt. Über die Schmitt-Trigger-Anordnung mit IC12 erfolgt dann die jeweils inverse Ansteuerung des Piezosignalgebers. Dabei sind jeweils drei Gatter parallelgeschaltet, um den Gesamtstrom für die Ansteuerung des Piezogebers aufzuteilen bzw. bereitstellen zu können. Die nachgeschalteten Ferrite L5 und L6 filtern hier Störsignale aus.

Der letzte Schaltungsteil, in Bild 5 zu sehen, ist die LED-Ansteuerung. Die Anzeigeelemente DI1 bis DI9 sind 56 mm hohe 7-Segment-Anzeigen mit Dezimalpunkt, die durch insgesamt sechs als Doppelpunkte platzierte Einzel-LEDs (D1 bis D6) ergänzt werden.

Als LED-Treiber (IC1 bis IC5) kommen hier Konstantstromtreiber des Typs TLC5946 zum Einsatz. Bei den Doppelpunkten und den Punkten in den 7-Segment-Anzeigen wurden zusätzlich zu den LEDs Widerstände in Reihe geschaltet, um die Verlustleistung für den LED-Treiber zu verringern, da diese LEDs, dadurch dass weniger einzelne LEDs in Reihe geschaltet sind, einen geringeren Spannungsabfall erzeugen und deshalb eine höhere Verlustleistung im Treiber verursachen würden.

Bei der Ansteuerung wurde hier bewusst auf eine Multiplex-Ansteuerung verzichtet, um eine insgesamt höhere Störsicherheit des Gerätes zu garantieren. Die Störsignale einer so großflächig angesteuerten Schaltung bei Multiplexbetrieb könnten z. B. den geräteinternen Betrieb des DCF77-Empfängers erheblich stören. Die deutlich störsichere Lösung ist hier die Ansteuerung per SPI-Bus. Somit sind die Treiber auch in Reihe geschaltet. Zusätzlich wird ein Taktsignal für das Dimmen der LEDs zugeführt. Die Widerstands-/Kondensator-Kombination aus R39 bis R46 und C11 bis C16 sowie C83 dient zur Filterung der Bus- und Taktsignale, dabei werden die Flanken etwas abgeflacht, um Störungen durch steile Signalfanken zu vermeiden. Damit ist insgesamt eine robuste und störsichere Ansteuerung realisiert.

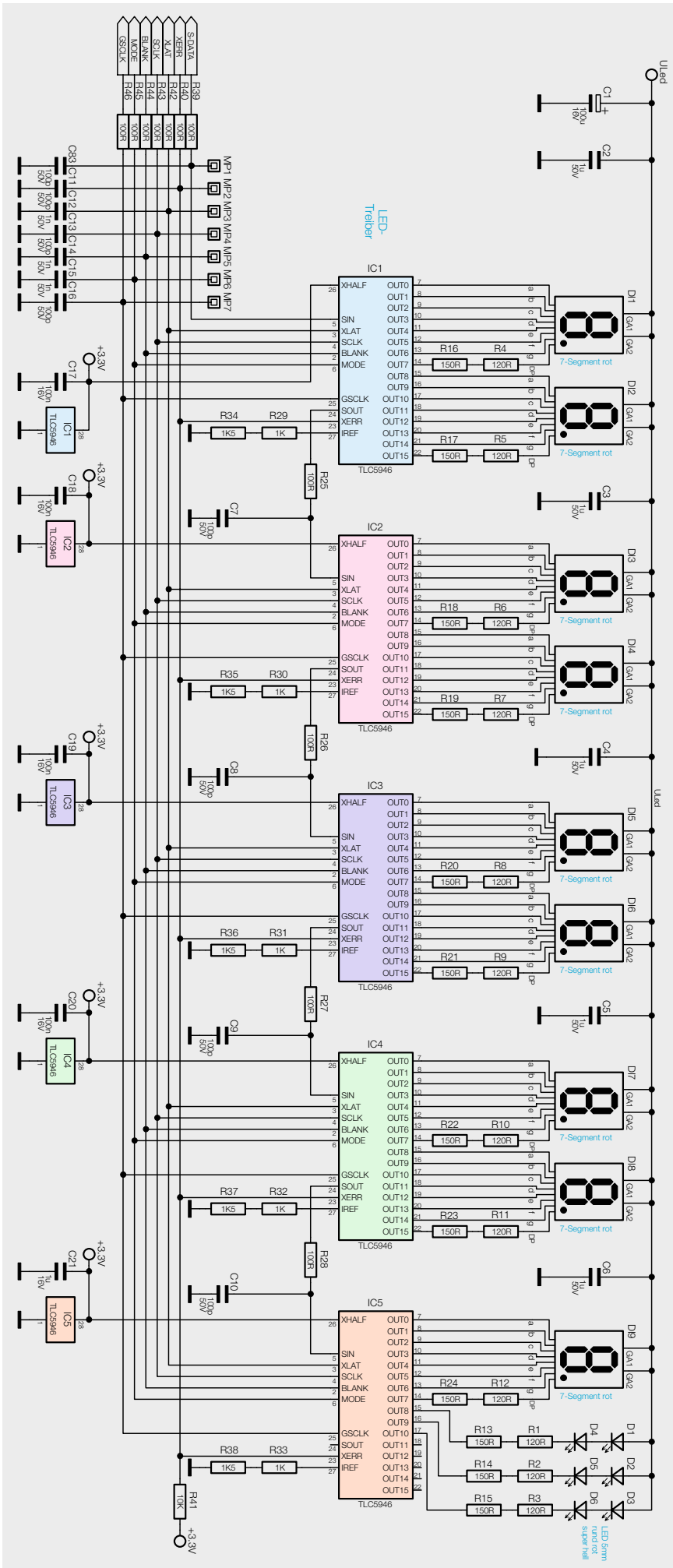
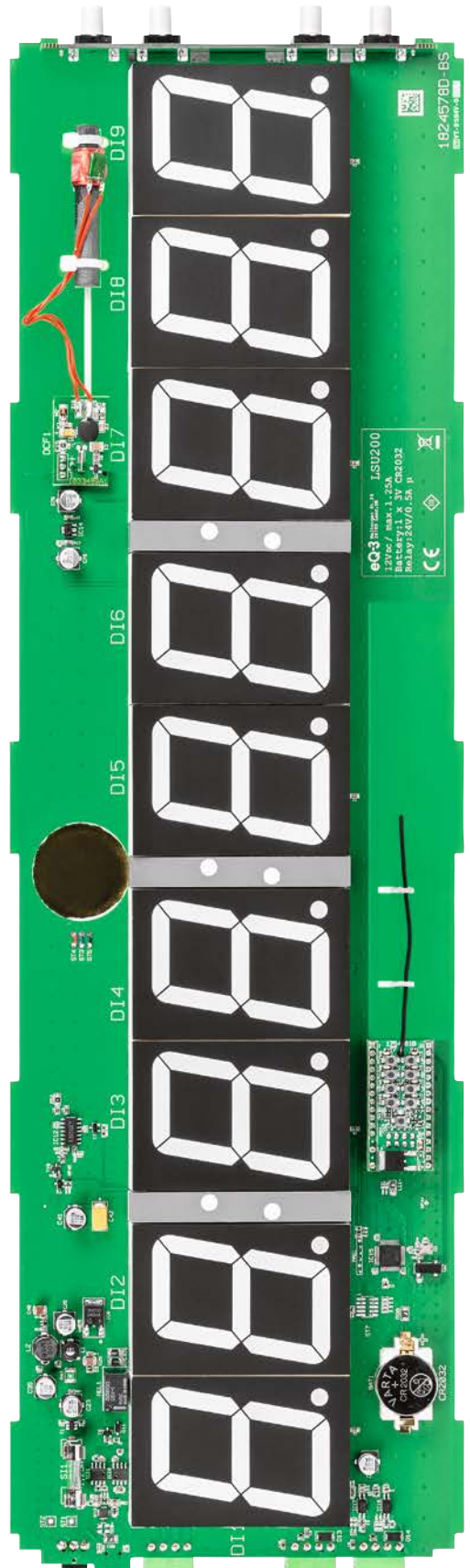


Bild 5: Das Schaltbild der Anzeigensteuerung



Die Oberseite der bestückten Platine der LSU200 mit bestücktem optionalem Funkmodul HmIP-MOD-OC8 (Abbildung verkleinert, Originalgröße: 523 x 150 x 30 mm - ohne Montagewinkel)



## Bedienung

Zur Bedienung der LSU200 sind mit den Tastern TA1 bis TA4 alle Einstellungen und Aktionen umsetzbar. Zusätzlich befinden sich noch zwei externe Eingänge auf der Seite der Stoppuhr, mit denen in Abhängigkeit zum gewählten Betriebsmodus Messungen gestartet, gestoppt bzw. Zwischenzeiten gemessen werden.

### Die vier Tasten – Grundfunktionen

- TA1 Start/Stop: Starten/Stoppen der Stoppuhr oder des Timers/Zählers  
 TA2 Lap: Rundenzeit anzeigen  
 TA3 Reset: Stoppuhr, Timer/Zähler zurücksetzen  
 TA4 Mode: Umschalten zwischen den Modi Stoppuhr, Zähler, Uhr

Ein langer Tastendruck der Taste „Mode“ (TA4) öffnet das Konfigurationsmenü. Beim Umschalten des Modus wird kurz der neue Modus als Text auf der Anzeige ausgegeben (Stopwatch, Clock, Counter) um Verwechslungen zwischen Stoppuhr und Zähler/Timer zu verhindern, da in den beiden Modi die Anzeige identisch aussieht.

### Stoppuhr-Modus

Hier sind die Grundfunktionen der Stoppuhr verfügbar, also:

- Start/Stop: Startet die Stoppuhr, nochmaliges Drücken hält die Uhr an  
 Lap: Stoppt eine Rundenzeit, aber die Stoppuhr läuft weiter  
 Reset: Setzt die Stoppuhr zurück auf null  
 Während die Stoppuhr oder der Zähler/Timer aktiviert sind, kann der Modus nicht umgeschaltet werden.

### Uhr-Modus:

Im Uhrmodus kann über die Taste TA1 der Anzeigemodus umgeschaltet werden. Es stehen folgende Modi zur Verfügung:

- hh:mm Uhrzeit  
 hh:mm:ss Uhrzeit mit Sekunden  
 dd.mm.yyyy Datum  
 hh:mm dd.mm Uhrzeit und Datum

Die Änderung über die Taste wird nicht dauerhaft gespeichert und wird bei Änderung des Modus oder über die Reset-Taste TA3 auf den im Menü eingestellten Anzeigemodus zurückgeändert. Im Menü gibt es noch einen weiteren Anzeigemodus, bei dem Uhrzeit mit Sekunden und Datum im Wechsel auf dem Display angezeigt werden.

### Zähler-/Timer-Modus:

Beim Zähler/Timer wird eine Zeit oder ein Zählwert je nach Einstellung im Menü rauf oder runter gezählt.

Über die Start-/Stop-Taste wird der Zähler einen Schritt weiter gezählt bzw. der Timer gestartet und gestoppt.

Bei Reset wird der Zähler/Timer wieder auf null (beim Heraufzählen) bzw. auf den eingestellten Startwert (beim Herunterzählen) gestellt.

Mittels der Lap-Taste kann die Einstellung für den Start/Endwert direkt aufgerufen werden, ohne das Menü öffnen zu müssen.

0	1	2	3	4	5	6	7	8	9
A	B	C	D	E	F	G	H	I	J
K	L	M	N	O	P	Q	R	S	T
U	V	W	X	Y	Z				

Tabelle 1: Übersicht über die verfügbaren Zeichen der LSU200



## Konfiguration über das Menü

In Menü gibt es die folgend aufgeführten Einstellmöglichkeiten, wobei zusätzlich eine genaue Übersicht des Menüs mit zusätzlichen Erklärungen als PDF-Dokument auf der Produktseite zur Verfügung steht.

### Navigation im Menü

Innerhalb des Menüs werden die einzelnen Menüpunkte mittels der Tasten TA1 Start/Stop (+) oder TA2 Lap (-) angewählt und mit einem kurzen Tastendruck der Taste TA4 „Mode“ bestätigt.

Zum Verlassen eines geöffneten Menüpunkts ist die Taste TA3 „Reset“ ebenfalls für ca. eine Sekunde zu betätigen.

Zum Verlassen des kompletten Menüs ist die Taste TA3 „Reset“ für insgesamt 3 Sekunden zu drücken.

Auf den 7-Segment-Anzeigen lassen sich nicht alle Buchstaben korrekt darstellen, deswegen sind zum Verständnis des Menüs in [Tabelle 1](#) die möglichen Zeichen dargestellt.

### Uhrzeit und Datum

Für den Betrieb als Uhr können Uhrzeit und Datum eingestellt werden, wenn kein DCF-Empfang genutzt wird oder möglich ist.

### Einstellung des Datums (DATE)

- Den Menüpunkt „Date“ mit der Taste TA4 bestätigen/öffnen.
- Auf den 7-Segment-Anzeigen erscheint das aktuell eingestellte Datum mit blinkender Jahreszahl.
- Mit TA1 Start/Stop (+) oder TA2 Lap (-) das Jahr einstellen.
- Die Eingabe mit der Taste TA4 (Mode) bestätigen.
- Die Monatsanzeige blinkt.
- Nun mit den Tasten TA1 (+) oder TA2 (-) den Monat einstellen.
- Die Eingabe mit einem Druck auf die Taste TA4 (Mode) bestätigen.
- Die Tagesanzeige blinkt.
- Nun mit den Tasten TA1 (+) oder TA2 (-) den Tag einstellen.
- Die Eingabe erneut mit der Taste TA4 (Mode) bestätigen.

Nach der dritten Bestätigung übernimmt die LSU200 das eingegebene Datum.

### Einstellung der Uhrzeit (TIME)

- Den Menüpunkt „Time“ mit der Taste TA4 bestätigen/öffnen.
- Auf den 7-Segment-Anzeigen erscheinen die aktuell eingestellte Stunde und die Minute.
- Die Stundenanzeige blinkt.
- Mit den Tasten TA1 (+) oder TA2 (-) die Stunden einstellen.
- Die Eingabe mit der Taste TA4 (Mode) bestätigen.
- Nun blinkt die Minutenanzeige.
- Mit den Tasten TA1 (+) oder TA2 (-) die Minuten einstellen.
- Die Eingabe erneut mit der Taste TA4 (Mode) bestätigen.

Nach der zweiten Bestätigung übernimmt die LSU200 die eingegebene Zeit. Zeitgleich werden hierbei die Sekunden auf den Wert null gesetzt.

### Daylight Saving Time

Im Menü „DST“ lässt sich die automatische Sommer-/Winterzeitumstellung aktivieren

### DCF-Empfang (DCF)

Soll der DCF-Empfänger eingesetzt werden, muss die DCF-Funktionalität im Menü „DCF“ der LSU200 unter dem Menüpunkt „Enable“ aktiviert werden. Nach der Aktivierung wird jeden Tag zur eingestellten Zeit eine DCF-Synchronisierung gestartet.

Über den zusätzlichen Menüeintrag „StartSync“ kann die DCF-Synchronisierung manuell ausgelöst werden. Im Betrieb wird diese täglich um 03:00 Uhr automatisch gestartet, um die Anzeige zu aktualisieren. Über den Menüpunkt „Synctime“ kann diese Zeit auch geändert werden, wie bei der Zeiteinstellung erfolgt erst die Eingabe der Stunde, danach die Minuten. Über den Menüpunkt „LastSync“ kann man den Zeitpunkt der letzten gültigen Synchronisierung anzeigen lassen. Während der DCF-Synchronisierung wird zur Reduktion von Störeinflüssen die LED-Ansteuerung der Uhr deaktiviert. Nur der Punkt der ersten Ziffer blinkt im Takt des DCF-Empfangs. Nach erfolgreicher Synchronisierung, durch Abbruch mittels eines Tastendrucks oder spätestens nach 10 Minuten wird die LED-Ansteuerung wieder aktiviert.

### Helligkeit („Brightness“)

Im Menü „Brightness“ gibt es die Möglichkeit, die Helligkeit der Anzeige zu ändern und z. B. für die Nacht eine abgedimmte oder ganz abgeschaltete Anzeige zu wählen.

Bei „Value“ stellt man die Helligkeit (0–255) für den normalen Betriebsmodus ein.

Im Untermenü „Standby“ kann man diese Funktion erst einmal mit „Enable“ aktivieren, bei „Value“ dann eine Helligkeit für den Stand-by-Modus vorgeben und schließlich eine Start- und Endzeit setzen, zu der der Stand-by-Modus gestartet und beendet wird. Die Zeiteinstellung erfolgt dabei wie oben bereits beschrieben.

### Zähler/Timer („Counter“)

Im Menü des Zählers/Timers „Counter“ lassen sich der Modus „Timer“/„Counter“ ebenso auswählen wie die Zählrichtung „Direction“ („up“/„down“) und ein Start/Endwert („Start/Stop“) einstellen.

Zusätzlich besteht die Möglichkeit, den in der Uhr vorhandenen Piezosignalgeber oder das Relais bei Erreichen des Start-/Endwertes zu aktivieren. Dazu lassen sich in den Punkten „Beeper“ und „Relais“ Zeiten für die Einschaltdauer in 100-ms-Schritten einstellen (0 = deaktiviert; 1–600 für 100 ms bis 60 s) oder permanent für dauerhaftes Einschalten.

Bei Betätigung der Start/Stop- oder der Reset-Taste werden der Piezo und das Relais wieder abgeschaltet.

### Stoppuhr („Stopwatch“)

Im Menü unter „Stopwatch“ kann man das Verhalten der Stoppuhr bei Nutzung der externen Eingänge ändern sowie den Piezosignalgeber und das Relais beim Auftreten eines Events „Start, Stop, Lap, Reset“ für eine bestimmte Zeit aktivieren, wie im Abschnitt „Zähler/Timer“ (COUNTER) beschrieben.

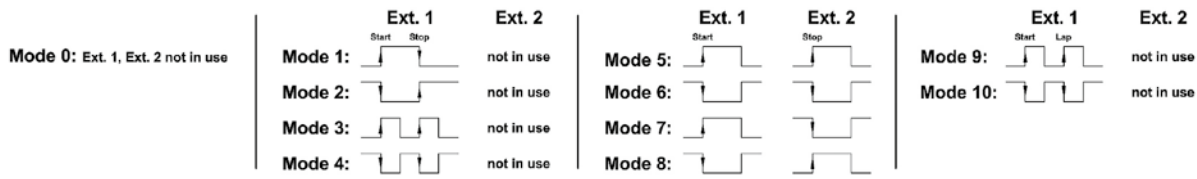
Die möglichen zehn Modi sind inklusive Erläuterungen in [Tabelle 2](#) zusammengefasst.

### Reset

Bei Reset kann das Herstellen der Werkseinstellungen aufgerufen werden. In diesem Menü muss der Reset durch Ändern von „No“ auf „Yes“ und der Bestätigung durch Taste 4 erfolgen, bevor die LSU200 die Werkseinstellungen lädt und dann neu startet.



## Übersicht über die Modi

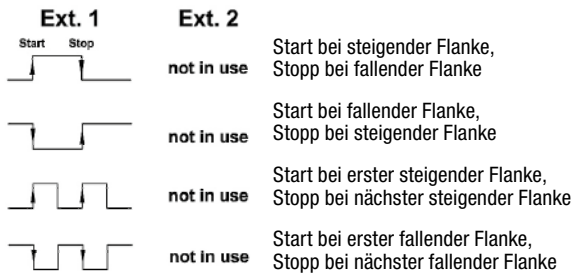


### Modus 0:

Im Modus 0 sind die externen Anschlüsse nicht aktiviert. Die Bedienung erfolgt ausschließlich über die Taster.

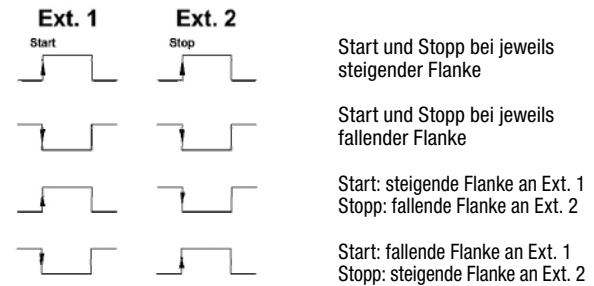
### Modi 1 bis 4:

In den Modi 1 bis 4 ist nur der externe Anschluss 1 aktiviert. Hier wird also nur eine Signalquelle (Lichtschranke/Kontakt) benötigt. Über diese wird die LSU200 gestartet und gestoppt. Das Start-Stopp-Verhalten ist abhängig von der jeweiligen Flanke des Steuerimpulses und dem ausgewählten Modus:



### Modi 5 bis 8:

In den Modi 5 bis 8 sind beide externen Eingänge aktiviert. Dementsprechend werden auch zwei Signalquellen benötigt. Hierbei wird die LSU200 über den externen Eingang 1 gestartet und über den externen Eingang 2 gestoppt. Das Start-Stopp-Verhalten ist abhängig von der jeweiligen Flanke des Steuerimpulses und dem ausgewählten Modus:



### Modi 9 und 10:

Die Modi 9 und 10 benutzen nur den Eingang Ext. 1. Im Gegensatz zu den weiteren Modi lässt die erste Triggerflanke die LSU200 zwar starten, eine weitere Flanke stoppt die Zeitmessung aber nicht, sondern führt zur Zwischenzeitmessung (Lap). Zum Stoppen der Zeitmessung ist die Taste am Gerät zu benutzen.

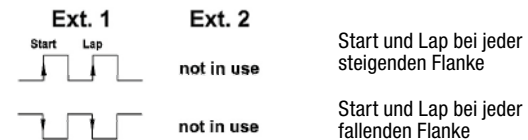


Tabella 2: Die Betriebsmodi der LSU200

## Homematic Funkmodul

Die LSU200 lässt sich über das optional erhältliche Homematic IP Funkmodul HmIP-MOD-OC8 auch über Funk bedienen. Die Kanäle des Funkmoduls sind dabei wie folgt zugeordnet:

Kanal 1: Start	Kanal 5: Mode (kurz)
Kanal 2: Stop	Kanal 6: Mode (lang)
Kanal 3: Reset	Kanal 7: Ext. 1
Kanal 4: Lap	Kanal 8: Ext. 2

Damit lassen sich alle Funktionen der LSU200 auch über das Funksystem benutzen.

Technische Daten	Gerätekurzbezeichnung:	LSU200
	Versorgungsspannung:	12 V <sub>DC</sub>
	Stromaufnahme:	1,25 A max.
	Maximale Schaltleistung	
	Relaisausgang:	12 W @ 0,5 A/24 V
	Digitale Eingänge:	2x 3–24 V <sub>AC/DC</sub> oder 2x Taster gegen Masse
	Abm. (B x H x T):	523 x 150 x 30 mm (ohne Montagewinkel)
	Gewicht:	1770 g (mit Gehäuse)

## Gehäuse

Optional ist ein Gehäuse passend für die LSU200 unter der Bestell-Nr. 155175 erhältlich. Es besteht aus einem Aluminiumprofil, einer rot getönten Plexiglasscheibe und Stand-/Befestigungsbügeln. Die seitlichen Kappen sind mit passenden Aussparungen für die Anschlüsse und Taster versehen.



Gehäuse für LSU200, Bestell-Nr. 155175

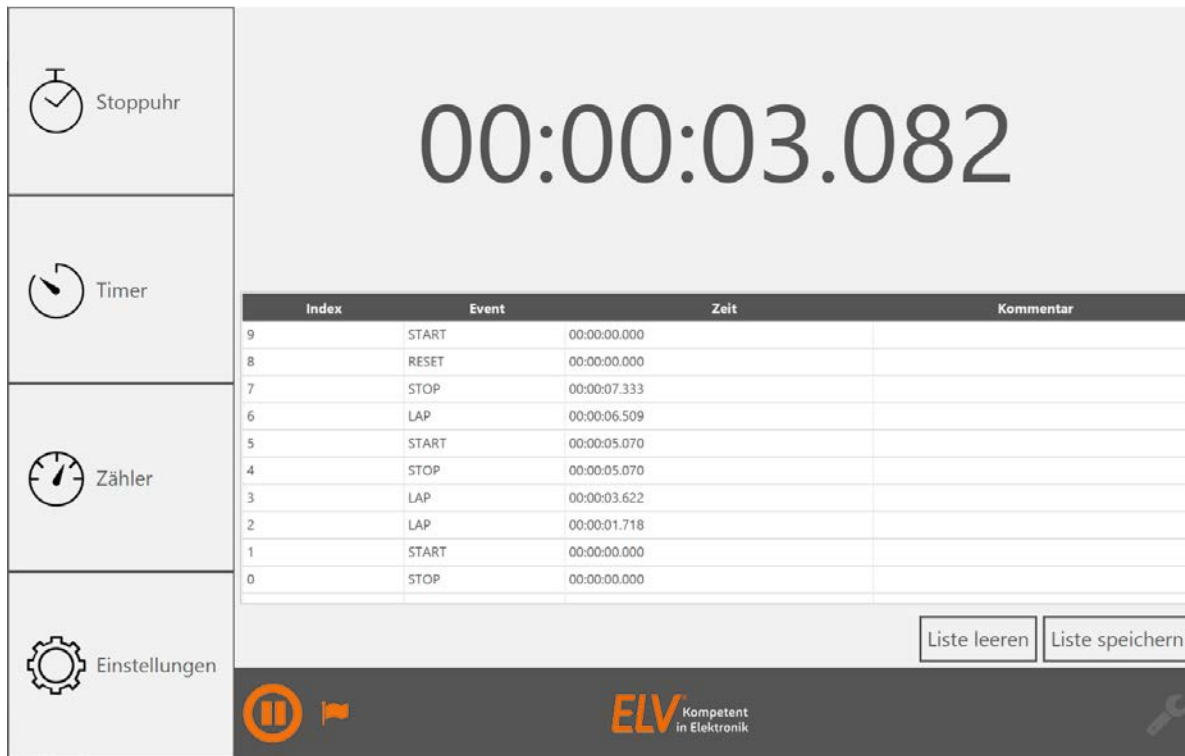


Bild 6: Stoppuhr

## PC-Programm

Für die Verwendung der USB-Schnittstelle wird eine passende PC-Software zum Download angeboten.

Nach Starten der Software erscheint das Hauptprogrammfenster, welches in drei Bereiche aufgeteilt ist. An der linken Seite ist die Menüleiste mit den vier Funktionsreitern (Stoppuhr, Timer, Zähler, Einstellungen) zu sehen, rechts daneben der Hauptanzeigebereich mit darunter liegender Aktionsleiste passend zu der aktuellen Funktion.

### Stoppuhr

Im Tab der Stoppuhr (Bild 6) wird oben die aktuelle Stoppuhrzeit eingeblendet, darunter befindet sich die Tabelle mit den einzelnen Stoppzeiten.

Die Spalte Index gibt die Reihenfolge der einzelnen Zeiten nach ihrem Auftreten an.

Zu jedem Eintrag gibt es die Spalte „Event“ mit dem Grund sowie dem Zeitpunkt der Auslösung und die Spalte „Kommentar“, wo sich ein freier Kommentar ergänzen lässt.

Rechts unter der Tabelle kann die Liste gelöscht oder als CSV-Datei gespeichert werden.

Neben der Bedienung der LSU200 am Gerät ist auch das Starten/Stoppen etc. über die Software möglich, dazu befinden sich unten in der Aktionsleiste der Start/Stopp-Button und der Reset/Lap-Button.

Die Funktion der Buttons ändert sich entsprechend dem Zustand der Stoppuhr. Ist die Stoppuhr gestoppt, sind Start und Reset möglich, läuft aktuell eine Messung, sind Lap und Stopp aktiv.

Der Button rechts öffnet die Einstellungen zu der Stoppuhr, dort lassen sich die Bedingungen für Start/Stopp/Rundenzeit-Events an den externen Eingängen festlegen und die Auslösedauer des potentialfreien Ausgangs und des internen Buzzers zu den Events festlegen.

Für jedes Event lässt sich separat festlegen, auf welchen Pegelwechsel (fallend/steigend) an den externen Eingängen reagiert werden soll und wie lange Ausgang und/oder Buzzer geschaltet werden sollen. Buzzer und Ausgang lassen sich für eine Zeit zwischen 0,1 s und 60 s einschalten oder komplett deaktivieren.

### Timer/Zähler

Die Funktionen Timer und Zähler sind gleich aufgebaut und unterscheiden sich lediglich in der Darstellung der Werte, im Bild 7 ist exemplarisch der Timer dargestellt.

In der Hauptanzeige wird in der Mitte groß die Timer-Zeit/der Zählwert und darüber das Eingabefeld für den Start/End-Wert angezeigt.

Wie bei der Stoppuhr ist in der Aktionsleiste das Starten/Stoppen/Zurücksetzen möglich, so wie die Einstellungen aufrufbar.

Unter den Einstellungen lässt sich die Zählrichtung und die Auslösedauer des potentialfreien Ausgangs und des Buzzers bei Erreichen des Start-/End-Wertes festlegen.

Die Einstellungen gelten für beide Funktionen gleich, sodass Änderungen beim Timer gleichzeitig auch den Zähler ändern und umgekehrt.

Bei der Zählrichtung für den Timer/Zähler gibt es vier mögliche Einstellungen:

- Hochzählen bis zum Limit (beim Erreichen vom Limit werden Ausgang und Buzzer getriggert)
- Hochzählen (beim Erreichen vom Limit werden Ausgang und Buzzer getriggert, Zähler/Timer laufen aber weiter)
- Runterzählen bis 0 (beim Erreichen von 0 werden Ausgang und Buzzer getriggert)
- Runterzählen (beim Erreichen von 0 werden Ausgang und Buzzer getriggert, Zähler/Timer laufen aber ins Negative weiter)



Die Auslösedauer lässt sich wie bei der Stoppuhr einstellen und zusätzlich auf Permanent stellen, sodass der Ausgang/der Buzzer erst durch Betätigung einer Taste am Gerät wieder abgeschaltet wird.

### Einstellungen

Bei den Einstellungen (Bild 8) finden sich allgemeine Einstellungen der LSU200 wie die Uhrzeit und die Helligkeiten der Anzeige.

Bei Uhrzeit wird die Systemuhrzeit des PCs angezeigt, die sich durch den Übertragen-Button auf die Uhr übertragen lässt.

Über die Auswahlbox DCF lässt sich der in der LSU integrierte DCF77-Empfänger ein-/ausschalten.

Die daneben befindliche Zeit gibt den Zeitpunkt vor, zu welchem die Uhr jeden Tag für 10 Minuten die Anzeige deaktivieren soll, um eine DCF-Synchronisierung durchzuführen.

Die Auswahlbox DST (DaylightSavingTime) dient dazu, die automatische Sommer-/Winterzeitumstellung der Uhr ein-/auszuschalten.

Die Helligkeit der Anzeige lässt sich im Bereich von 1 bis 100 entweder über den Schieberegler oder das Eingabefeld ändern.

Nach Aktivieren der Stand-by-Funktion kann eine separate Helligkeit eingestellt werden, die dann für die Zeit zwischen der Start- und Ende-Zeit gültig ist. So lässt sich die Helligkeit der Uhrzeitanzeige während der Nacht reduzieren oder komplett abschalten.

Darunter befinden sich die Buttons, mit denen man die Uhr neu starten, den Update-Modus aufrufen oder die Uhr auf die Werkseinstellungen zurücksetzen kann. Zeitübertragung, Update, Neustart, Werksreset werden direkt ausgeführt, alle weiteren Einstellungen werden erst nach Betätigung des Speichern-Buttons an die LSU200 übertragen.

Eine vollständige Beschreibung der Software und des Übertragungsprotokolls wird auf der Produktseite der LSU200 zum kostenlosen Download angeboten. **ELV**

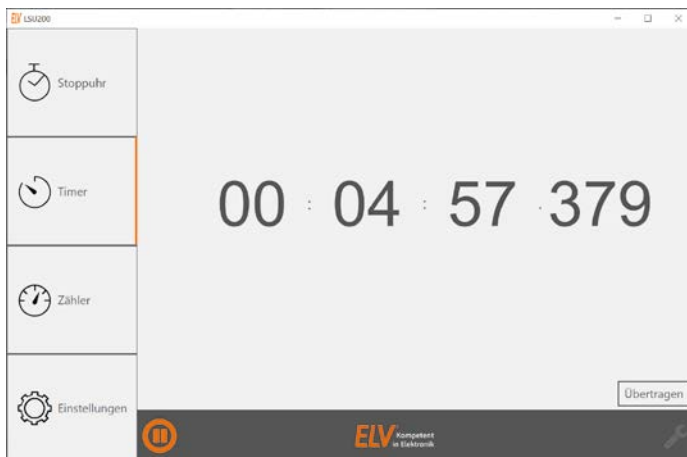


Bild 7: Timer

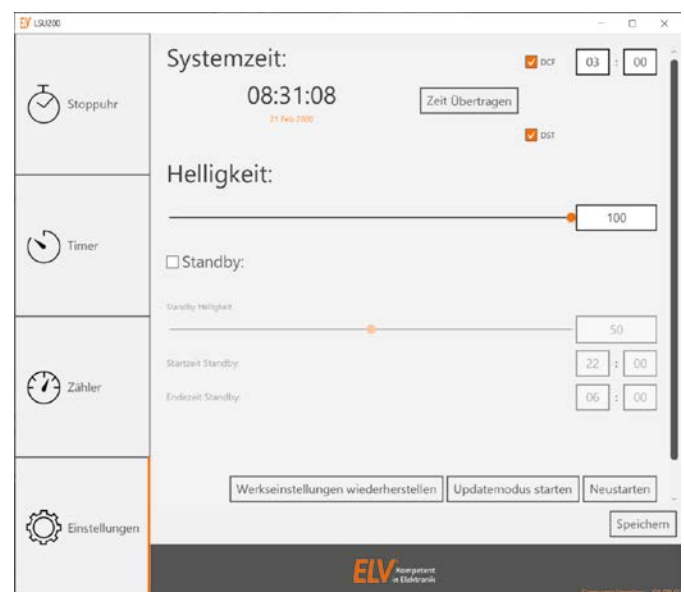


Bild 8: Einstellungen

## Ihr Feedback zählt!

Das ELVjournal steht seit 40 Jahren für selbst entwickelte, qualitativ hochwertige Bausätze und Hintergrundartikel zu verschiedenen Technik-Themen. Aus den Elektronik-Entwicklungen des ELVjournals sind auch viele Geräte aus dem Smart Home Bereich hervorgegangen.

Wir möchten uns für Sie, liebe Leser, ständig weiterentwickeln und benötigen daher Ihre Rückmeldung: Was gefällt Ihnen besonders gut am ELVjournal? Welche Themen lesen Sie gerne? Welche Wünsche bezüglich Bausätzen und Technik-Wissen haben Sie? Was können wir in Zukunft für Sie besser machen?

Senden Sie Ihr Feedback per E-Mail an:

**redaktion@elvjournal.de**

oder per Post an:

ELV Elektronik AG, Redaktion ELVjournal  
Maiburger Str. 29-36, 26789 Leer, Deutschland

Vorab schon einmal vielen Dank vom Team des ELVjournals



# Smarte Maker

## Smart Home Treffen im Oldenburger Hackspace „Mainframe“

Bereits zum zweiten Mal trafen sich im Januar im Nordwesten Deutschlands viele Smart Home Interessierte im Oldenburger Hackspace „Mainframe“. Die Idee zu den Treffen hatte Johannes, den manche vielleicht schon aus einigen Videos bei „verdrahtet“ auf YouTube kennen, bereits im vergangenen Sommer. Auf der Suche nach einer passenden Location wurden zusammen mit Patrick, einem Vorstandsmitglied des Vereins „Kreativität trifft Technik“, dessen Räumlichkeiten in Bahnhofsnähe ausgewählt, wo der Verein eine Kombination aus Hackspace, Fab-Lab und Makerspace oder einfach den „Space“ betreibt. Da sich dort ohnehin schon donnerstags eine kleine Gruppe mit Hausautomation beschäftigt, wurde für das erste Treffen im November letzten Jahres ebenso ein Donnerstag ausgewählt.

Das Interesse an dem ersten Treffen war groß und so kamen mit 30 Teilnehmern weit mehr als erwartet. Die eigentlich kurz geplante Vorstellungsrunde führte bereits zu lebhaften Gesprächen. Nachdem dann alles Organisatorische für das nächste Treffen geklärt war, präsentierte Johannes den Anwesenden den Umbau seines Hauses auf Homematic IP Wired. Die anschließenden Gespräche unter den Teilnehmern gingen dann noch bis spät in die Nacht.

Das zweite Treffen fand dann im Januar statt und lockte bereits über 50 Interessierte in den Space. Viele hatten eine einstündige Anfahrt aus den umliegenden Landkreisen auf sich genommen und neben Gästen aus Bremen und Hamburg war ein Teilnehmer sogar aus Stuttgart eingeflogen. Das Treffen begann mit einer kleinen Führung durch den Space, der Treffpunkt für unterschiedlichste Maker ist. Neben Elektronikwerkstatt, 3D-Druckern, Lasercutter und Styroporschneider verfügt der ca. 1200 m<sup>2</sup> große Space über eine Metallwerkstatt mit Hartmetallfräse, eine Fahrradwerkstatt, eine Holzwerkstatt und eine Werkstatt für Textilveredelung.

Besonders stolz ist man zudem auf das eigene Raster-Elektronen-Mikroskop. Dieses hatte man günstig defekt gekauft und insbesondere dank der Fähigkeiten von Alexey (rechts) wieder repariert.

Wie im ersten Treffen besprochen, lief die Veranstaltung im „Barcamp-Style“ ab. Ein Barcamp ist ein offenes Treffen mit Workshops, deren Inhalte und Ablauf von den Teilnehmern zu Beginn der Veranstaltung selbst entwickelt und im weiteren Verlauf gestaltet werden. Zu Beginn wurden Vorträge und Diskussionsideen gesammelt und danach in eine zeitliche Abfolge gebracht. Es gab insgesamt drei Zeitblöcke mit bis zu drei parallelen Themen: Von grundlegenden Sicherheitsmaßnahmen, die in der heutigen Cyberwelt zu beachten sind, über Zählerdatenerfassung, Einstieg in Node-RED, Homematic Grundlagen bis zu einer interessanten



Diskussion, wie man mit Smart Home Technik vor allem Senioren unterstützen kann, wurde vorgetragen und diskutiert. Zwischen den einzelnen Blöcken gab es Zeit für kleine Diskussionsrunden und regen Erfahrungsaustausch. Außerdem versorgte Patrick (rechts) zusammen mit einigen anderen Makern die Gäste mit Pommes und Nuggets aus der Space-Küche.



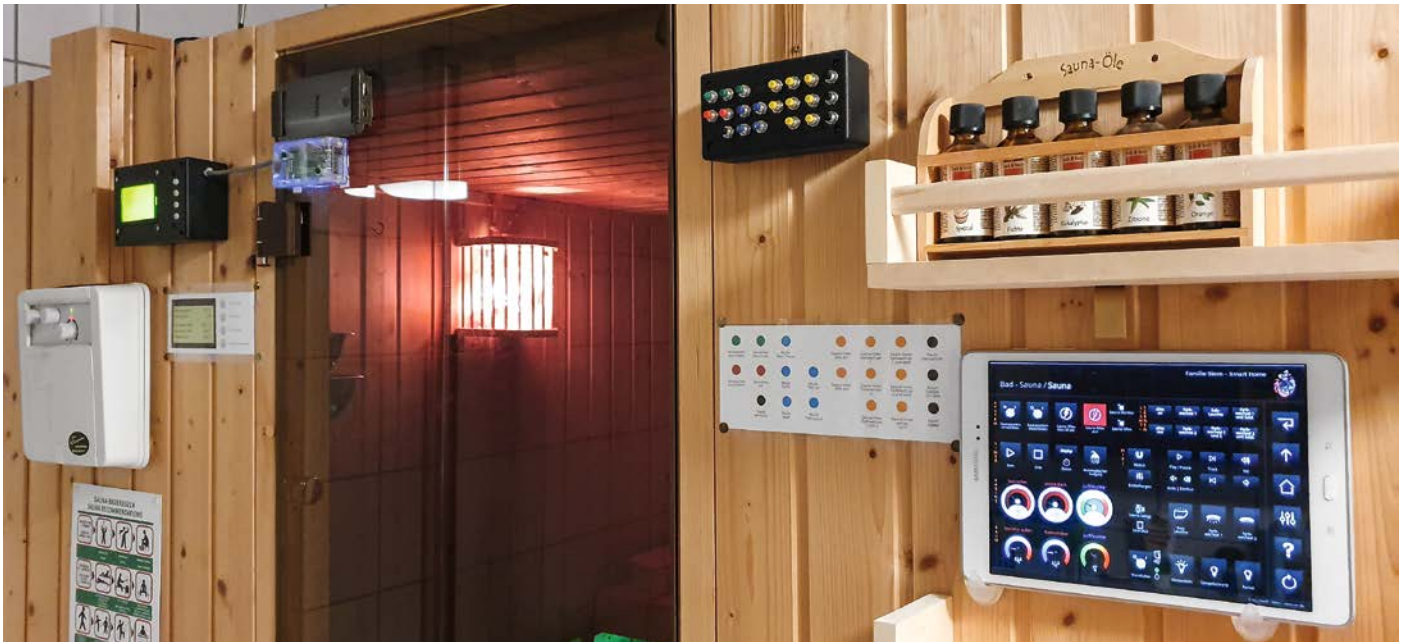
Nach dem offiziellen Teil des Treffens diskutierten viele Teilnehmer noch bis nach Mitternacht weiter. Der enorme Zuspruch der Veranstaltung zeigt, wie groß das Interesse am Thema Smart Home ist und wie wichtig es den aktiven Smart Homern ist, sich auszutauschen. Es waren aber auch viele Gäste anwesend, die bisher noch nicht aktiv in dem Bereich tätig sind und sich zunächst einmal informieren wollten.

Da die Treffen in dieser Form viel Anklang fanden, möchte man sich etwa alle zwei Monate in einer großen Runde treffen. Das nächste große Treffen findet am Donnerstag, den 26. März 2020, ab 18 Uhr wieder im „Mainframe“ in Oldenburg statt.

Informationen zum kommenden Treffen findet man in diesem Pad (ein Pad ist ein webbasierter Texteditor zur kollaborativen Bearbeitung von Texten) im Internet: [pad.mainframe.io/p/SmartHomeTreffenMaerz20](https://pad.mainframe.io/p/SmartHomeTreffenMaerz20)

Weitere Informationen zum Space und dem Verein „Kreativität trifft Technik“ findet man hier: <https://www.kreativitaet-trifft-technik.de/about.html>





# Sauna Homematic Deluxe

## Smarter Wellness-Bereich

Es ist schon ein außergewöhnliches Projekt, was ELVjournal Leser Jens-P. Stern aus Much hier über mehrere Jahre auf die Beine gestellt hat. Eine Sauna „Homematic Deluxe“ mit zahlreichen Sensoren, verschiedenen Möglichkeiten der Ansteuerung und Infodisplays. Lesen Sie in dem nachfolgenden Bericht, wie mit Homematic Geräten sowie zusätzlicher Hard- und Software aus einer „normalen Sauna“ ein smarter Wellness-Tempel entstanden ist.

Nachdem ich mit dem Arduino-Saunatimer 2013 begonnen hatte, unsere Familiensauna etwas smarter zu machen (siehe ELVjournal 3/2014 [1]), habe ich sie in den letzten Jahren mehr und mehr in die Hausautomation integriert.

**Vielen Dank!**



**Jens-P. Stern aus 53804 Much**  
hat für seinen Beitrag zum Leserwettbewerb  
einen 200-Euro-Warengutschein erhalten!

### Funktionalität

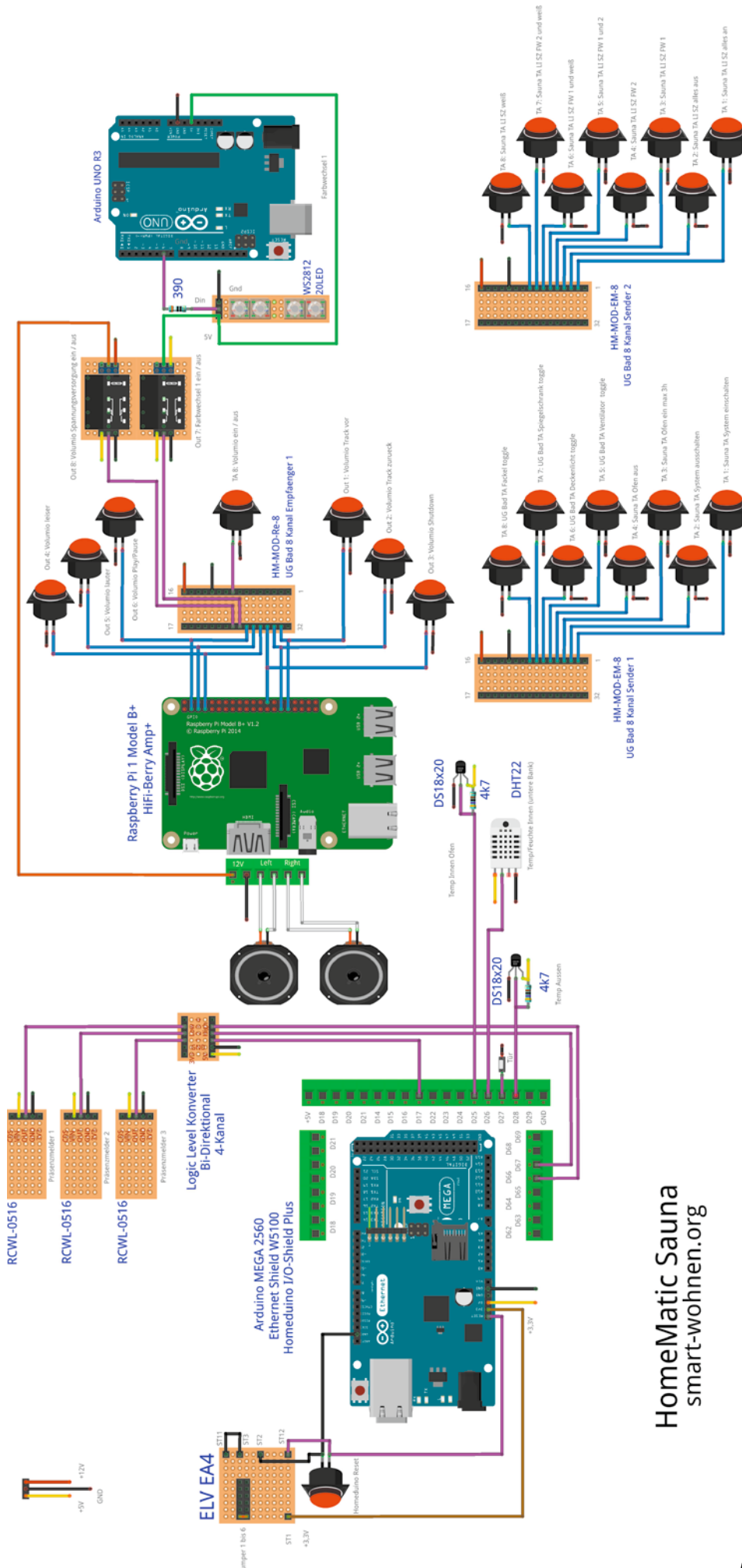
- Sensorik mit Datenintegration in die Homematic Smart Home Zentrale und Anzeige auf einem Tablet
  - Temperatur
  - Luftfeuchte
  - Tür-Status
  - Präsenz
- Schaltung/Steuerung über Tasten und/oder ein Tablet
  - Saunaofen (Spannungsversorgung des Steuergeräts)
  - Beleuchtung
  - Entfeuchtung
- Audiosystem mit automatischer Start-/Stopp-Funktion nach Präsenz
- Saunatimer mit Display in der Kabine (auch als mögliche Alternative zum Arduino-Saunatimer, da dessen wesentliche Hardware, der ELV Bausatz „I2C-4-Digit-LED-Display I2C-4DLED mit Temperaturfühler“, nicht mehr erhältlich ist).
- Farbwechselbeleuchtung
- Push-Benachrichtigungen bei Erreichen bestimmter Temperaturen

### Komponenten

Folgende Hardware wurde verbaut:

#### Sensorik

- 1x Arduino MEGA 2560 R3
- 1x Arduino Ethernet Shield W5100
- 1x Homeduino I/O-Shield Plus (Nachfolger ist das MEGA-IO-Shield)
- 1x Einschaltautomat ELV EA4
- 2x 1-Wire-Tempersensor DS18B20 (wasserdichte Variante)
- 1x Temperatur- und Feuchtesensor DHT22
- 3x Doppler-Radarmodul RCWL-0516



HomeMatic Sauna  
smart-wohnen.org

fritzing

Bild 1: Schaltbild

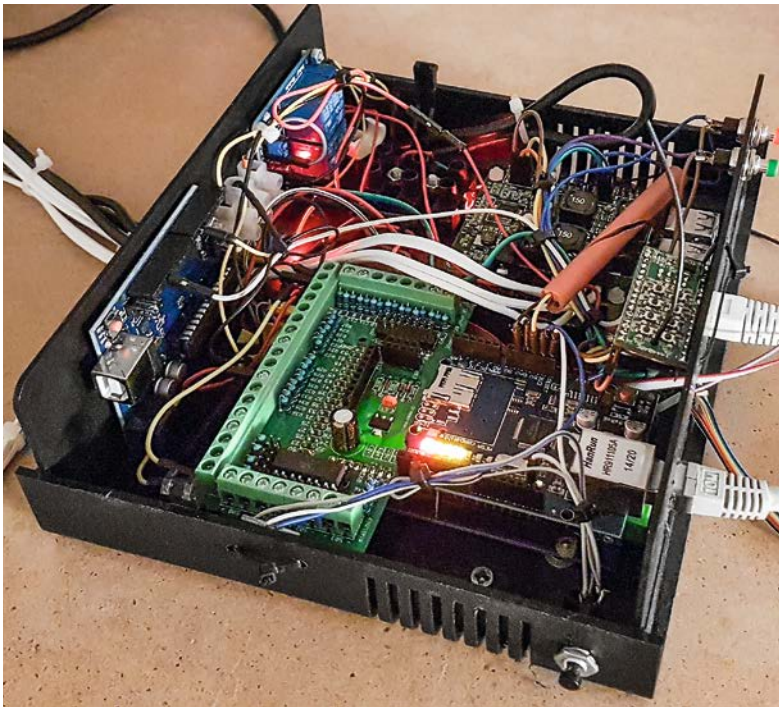


Bild 2: Gehäuseeinblick

- 2x Widerstand 4k7
- 1x Logik-Level-Konverter bidirektional 4-Kanal
- 1x Taster (Sensor Saunatur)
- 1x Taster (Homeduino-Reset)

Tastensteuerung

- 2x Homematic Komplettbausatz
- 8-Kanal-Sendemodul HM-MOD-EM-8 [2]
- 16x Taster

Audiosystem und Spannungsversorgung

- 1x Raspberry Pi 1 Model B+
- 1x HiFiBerry Amp+
- 2x wasserfester Einbaulautsprecher VISATON FR 16 WP
- 1x Homematic Komplettbausatz
- 8-Kanal-Empfangsmodul HM-MOD-Re-8 [3]
- 7x Taster
- 1x Arduino 2-fach-Relaismodul
- 1x Netzteil einer alten externen Festplatte mit 12-V- und 5-V-Ausgang

Arduino-Farbwechsler

- 1x Arduino UNO R3
- 1x WS2812-LED-Band mit 20 LED
- 1x Widerstand 330

Saunatimer mit Display

- 1x Android-Tablet
  - 1x Android-Smartphone
- beide mit der AIO REMOTE NEO App von mediola (erstellt mit dem mediola AIO CREATOR NEO)

Allgemein

- diverse Leitungen, Gehäuse und Kleinteile

### 230-Volt-Geräte

Die bereits bestehenden Homematic Aktoren wurden mit in die Saunasteuerung integriert (Beleuchtung, Regelung der Fußbodenheizung, Entfeuchtung).

Aus Gründen des Versicherungsschutzes und weil die originäre analoge Regelung des Saunaofens perfekt funktioniert, wurde auf eine Temperaturregelung über Homematic verzichtet und in keiner Weise in die vorhandene Ofenelektrik eingegriffen. Jedoch schaltet ein Homematic Aktor die Spannungsversorgung der bestehenden Ofensteuerung ein und nach maximal drei Stunden wieder aus, so wurde eine zusätzliche Sicherheitsfunktion realisiert.

### Schaltplan (ohne 230-Volt-Geräte)

Der Schaltplan ist in Bild 1 zu sehen, in Bild 2 ein Blick in das Gehäuse.

### Bedienung

Für eine Bedienung der wesentlichen Funktionen, ohne dass ein Tablet erforderlich ist, wurden Taster in ein Bedienpanel (Bild 3 und 4) eingebaut, die zwei Homematic 8-Kanal-Sendemodule HM-MOD-EM-8 triggern.



Bild 3: Bedienpanel geöffnet

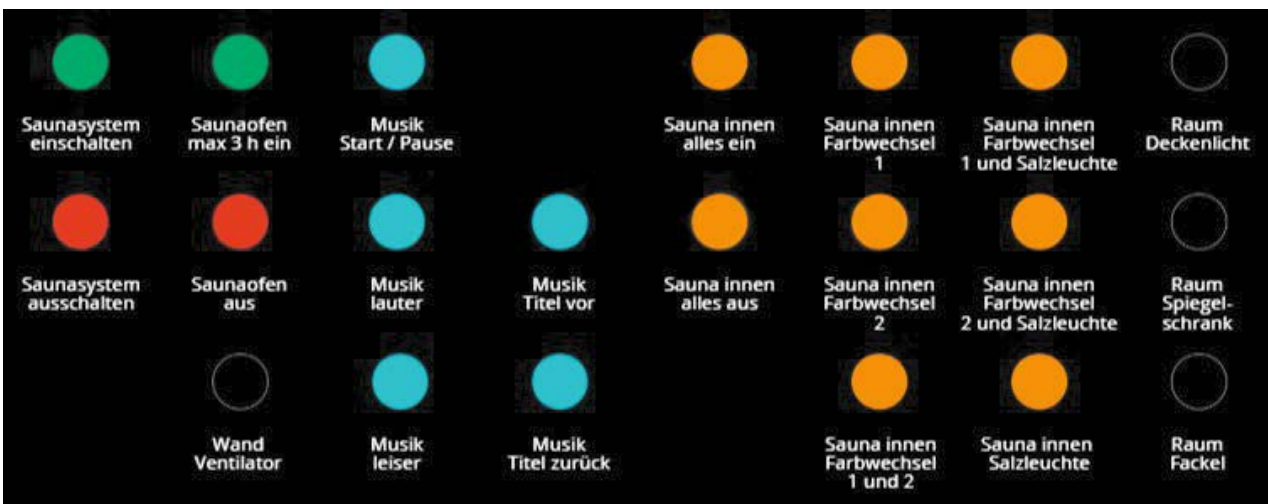


Bild 4: Funktionen des Bedienpanels



Sender			Verknüpfung			Empfänger		
Name	Seriennummer	Kanalparameter	Name	Beschreibung	Aktion	Name	Seriennummer	Kanalparameter
Sauna TA LI SZ FW 1 und weiß	OEQ0176638:6	Bearbeiten	Sauna TA LI SZ FW 1 und weiß mit S	Standardverknüpfung Taster - Schü	Löschen	Sauna Licht innen Farbwechsel 1	OEQ0208990:7	Bearbeiten
Profilanstellung - Sender			Profilanstellung - Empfänger					
			Schalter ein			Mit einem kurzen oder langen Tastendruck wird der Schalter für die festgelegte Zeit eingeschaltet. Ist eine Verzögerungszeit eingestellt, erfolgt eine Schaltung erst nach Ablauf dieser Zeit.		
			Einschaltverzögerung			keine		
			Vorweldauer im Zustand "ein"			unendlich		
Als neue Profilvorlage speichern			Empfängerprofil testen			Als neue Profilvorlage speichern		

Sender			Verknüpfung			Empfänger		
Name	Seriennummer	Kanalparameter	Name	Beschreibung	Aktion	Name	Seriennummer	Kanalparameter
Sauna TA LI SZ FW 1 und weiß	OEQ0176638:6	Bearbeiten	Sauna TA LI SZ FW 1 und weiß mit S	Standardverknüpfung Taster - Schü	Löschen	Sauna Licht innen Farbwechsel 2	KEQ0093442:3	Bearbeiten
Profilanstellung - Sender			Profilanstellung - Empfänger					
			Schalter aus			Mit einem kurzen oder langen Tastendruck wird der Schalter für die festgelegte Zeit ausgeschaltet. Ist eine Verzögerungszeit eingestellt, erfolgt eine Schaltung erst nach Ablauf dieser Zeit.		
			Ausschaltverzögerung			keine		
			Vorweldauer im Zustand "aus"			unendlich		
Als neue Profilvorlage speichern			Empfängerprofil testen			Als neue Profilvorlage speichern		

Sender			Verknüpfung			Empfänger		
Name	Seriennummer	Kanalparameter	Name	Beschreibung	Aktion	Name	Seriennummer	Kanalparameter
Sauna TA LI SZ FW 1 und weiß	OEQ0176638:6	Bearbeiten	Sauna TA LI SZ FW 1 und weiß mit S	Standardverknüpfung Taster - Schü	Löschen	Sauna Licht innen weiß	KEQ0093442:2	Bearbeiten
Profilanstellung - Sender			Profilanstellung - Empfänger					
			Schalter ein			Mit einem kurzen oder langen Tastendruck wird der Schalter für die festgelegte Zeit eingeschaltet. Ist eine Verzögerungszeit eingestellt, erfolgt eine Schaltung erst nach Ablauf dieser Zeit.		
			Einschaltverzögerung			keine		
			Vorweldauer im Zustand "ein"			unendlich		
Als neue Profilvorlage speichern			Empfängerprofil testen			Als neue Profilvorlage speichern		

Bild 5: Verschiedene Lichtszenarien

Bild 6: Tablet-Anzeige mit mediola AIO CREATOR NEO

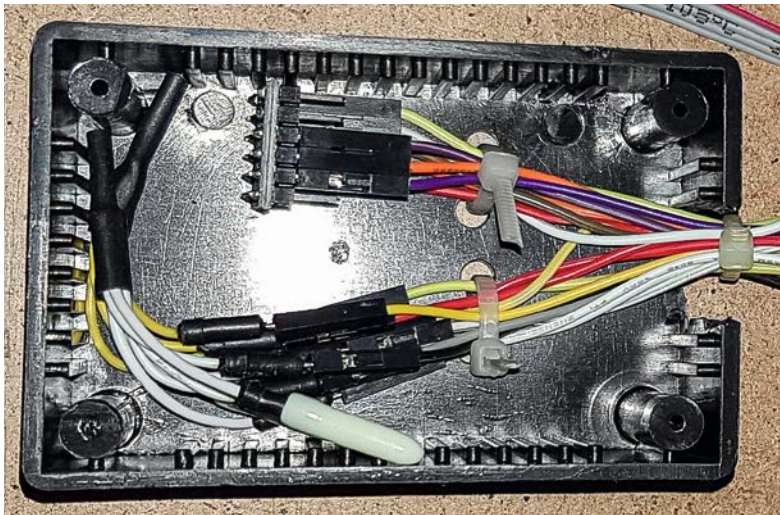


Bild 7: Logik-Level-Konverter



Bild 8: Radarmodule

Die Schaltbeziehungen sind überwiegend mit Direktverknüpfungen realisiert. Damit lassen sich auch verschiedene Lichtszenarien direkt auswählen. Hier am Beispiel der Salzleuchte zusammen mit dem Farbwechsler 1 (Bild 5).

Über ein Android-Tablet mit einer AIO CREATOR NEO Fernbedienung lassen sich darüber hinaus weitere Funktionen steuern und Daten anzeigen (Bild 6).

### Sensorik

Die Erfassung der Temperatur und der Luftfeuchtigkeit, der Präsenz sowie des Zustands der Saunatur erfolgt über einen Homeduino. Wie dieser einzurichten und zu betreiben ist, wurde von dessen Entwickler, Eugen Stall, auf seiner Website umfangreich beschrieben [4].

Der (mein) Homeduino liefert nach dem Hochfahren oftmals keine Messdaten. Erst nach einem zusätzlichen manuellen Reset des ARDUINO MEGA funktioniert die Datenübertragung.

Zum Reset gibt es am Gehäuse einen Taster, die Funktion wird aber zusätzlich von einem Einschaltautomaten ELV EA4 übernommen, der kurz nach dem Hochfahren automatisch einen Reset durchführt.

Die Temperatur wird mit einem DS18B20 an der Decke direkt über dem Ofen und zusätzlich – zusammen mit der Luftfeuchtigkeit – mit einem

DHT22 unter der Bank gemessen. Ein weiterer DS18B20 ist außen angebracht. Ein Taster erkennt den Zustand der Saunatur.

Mit der Präsenzüberwachung innerhalb der Saunakabine habe ich etwas länger experimentiert, zumal es nicht einfach ist, bezahlbare Sensoren zu finden, welche die hohen Temperaturen dauerhaft schadlos überstehen. Schließlich habe ich mich für Doppler-Radarmodule des Typs RCWL-0516 entschieden. Diese haben den Vorteil, dass sie durch Materie hindurch erfassen und somit auf das Kabinendach aufgelegt werden können. Da die Module 3,3 Volt als High-Pegel nutzen, der Homeduino aber 5 Volt benötigt, kam es in der Praxis zu Fehlerkennungen. Ein bidirektionaler 4-Kanal-Logik-Level-Konverter sorgt für eine zuverlässige Pegelanpassung (Bild 7).

Damit eine hinreichende Erkennung innerhalb der gesamten Kabine erfolgt, erwiesen sich drei auf der Kabinendecke verteilte Module als optimal (Bild 8).

Zur Präsenzerkennung wird eine Systemvariable „Sauna Präsenz Kabine“ eingeschaltet (Bild 9) und

Name	Beschreibung	Bedingung (Wenn...)
Auto Sauna Präsenz Kabine wahr		Systemzustand: homeduino_sauna_D66 bei bei Änderung ausgelöst ausgelöst
<b>Bedingung: Wenn...</b>		
Systemzustand <b>homeduino_sauna_D66</b> bei <b>ausgelöst</b> bei Änderung ausgelöst		
<b>ODER</b>		
Systemzustand <b>homeduino_sauna_D67</b> bei <b>ausgelöst</b> bei Änderung ausgelöst		
<b>ODER</b>		
Systemzustand <b>homeduino_sauna_D17</b> bei <b>ausgelöst</b> bei Änderung ausgelöst		
<b>UND</b>		
Systemzustand <b>CCU_im_Reboot</b> bei <b>ist falsch</b> nur prüfen		
<b>ODER</b>		
<b>Aktivität: Dann...</b> <input checked="" type="checkbox"/> Vor dem Ausführen alle laufenden Verzögerungen für diese Aktivitäten beenden (z.B. Retriggern).		
Systemzustand <b>Sauna Präsenz Kabine</b> <b>sofort</b> <b>ist wahr</b>		

Bild 9: Präsenz 1



mittels einer „Trigger-Hysterese“ wieder ausgeschaltet (Bild 10).

Eine Hysterese von 60 Sekunden hat sich bei mir als optimal herausgestellt, damit die Präsenz durchgängig erkannt wird, auch wenn die Saunainsassen sich mal kaum bewegen. Hier muss man ggf. etwas ausprobieren.

## Audiosystem

Das Audiosystem wurde mittels der bewährten Kombination Raspberry Pi/HiFiBerry Amp+ unter der Verwendung von Volumio realisiert (siehe ELVjournal 4/2017 [5]), die zwei 4-Ω-Einbaulautsprecher antreibt. Die verwendeten Lautsprecher sind zwar wasserfest, aber nur für Temperaturen bis 80 °C ausgelegt, daher wurden sie relativ weit unten im kühleren Bereich der Saunakabine montiert.

Name	Beschreibung	Bedingung (Wenn...)
Auto Sauna Präsenz Kabine falsch		Systemzustand: homeduino_sauna_D66 bei bei Änderung auslösen nicht ausgelöst
<b>Bedingung: Wenn...</b>		
Systemzustand	homeduino sauna D66 bei	nicht ausgelöst bei Änderung auslösen
UND		
Systemzustand	homeduino sauna D67 bei	nicht ausgelöst bei Änderung auslösen
UND		
Systemzustand	homeduino sauna D17 bei	nicht ausgelöst bei Änderung auslösen
ODER		
<b>Aktivität: Dann...</b> <input checked="" type="checkbox"/> Vor dem Ausführen alle laufenden Verzögerungen für diese Aktivitäten beenden (z.B. Retriggern).		
Systemzustand	Sauna Präsenz Kabine verzögert um	1 Minuten ist falsch

Bild 10: Präsenz 2

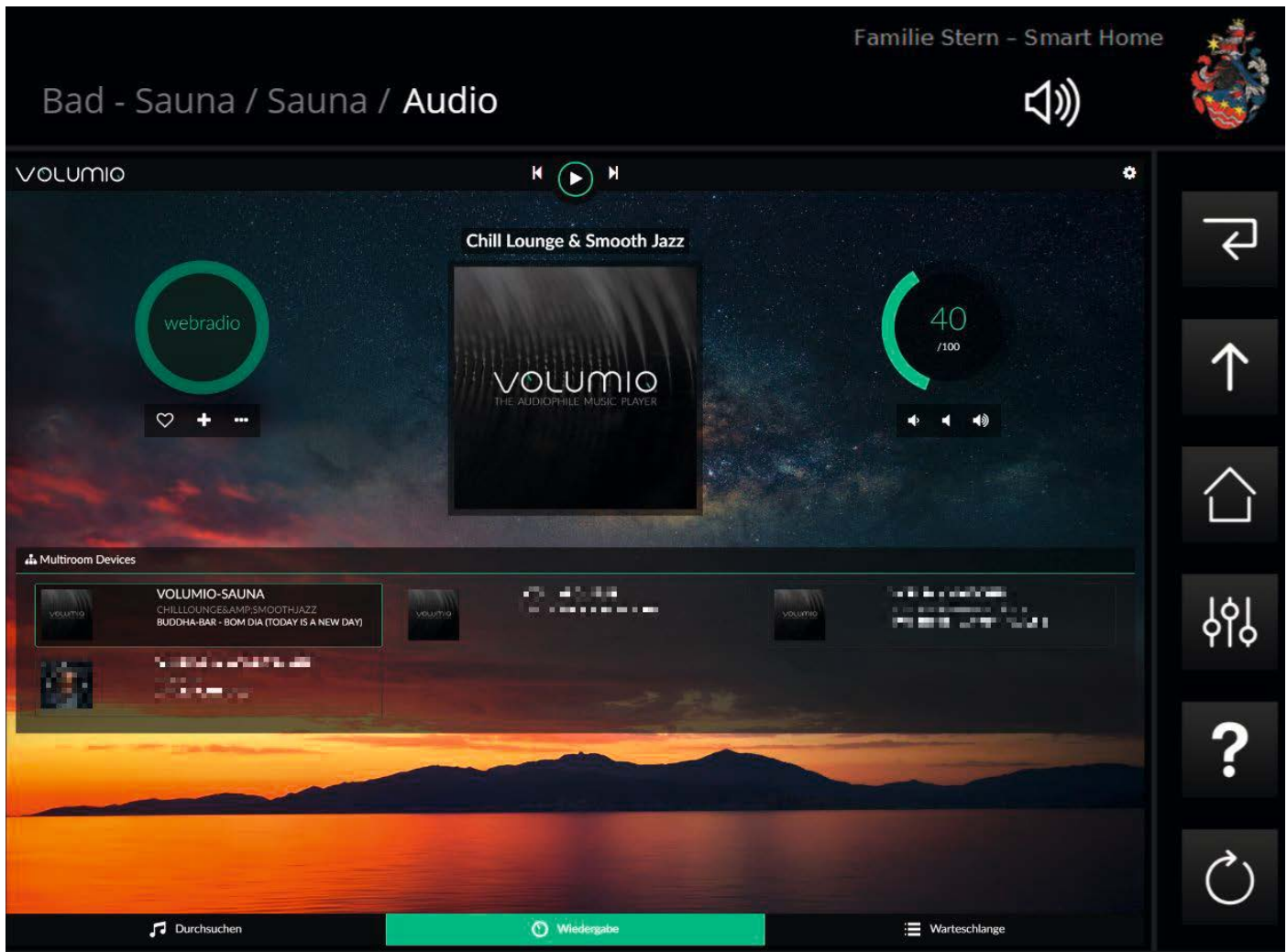


Bild 11: AIO NEO Volumio



Da ich zum Schalten der Spannungsversorgung des Raspberry Pi und des Arduino-Farbwechslers ohnehin ein 8-Kanal-Empfangsmodul HM-MOD-Re-8 im Einsatz habe, bot es sich an, über dessen freie Kanäle die wesentlichen Funktionen des Volumio-Systems gleich mit in die Homematic zu integrieren:

- Play/Pause
- Track vor/Track zurück
- lauter/leiser
- Shutdown
- Spannungsversorgung

Damit das funktioniert, muss das Volumio-Plug-in „GPIO-Buttons“ installiert sein. Bei den reinen Volumio-Funktionen über das Tablet nutze ich aber die etwas elegantere Möglichkeit über das Volumio REST API, das ich über HTTP-Requests in die AIO NEO Seite eingebunden habe.

Als Alternative wurde das Volumio WebUI als Webseite eingebunden, wodurch z. B. auch eine Titel- oder Senderauswahl möglich ist (Bild 11).

Zum Herunterfahren des Volumios sowie für das Ein- und Ausschalten von dessen Spannungsversorgung existieren zwei Taster am Gehäuse. Innerhalb der AIO NEO Oberfläche gibt es hierzu ein Pop-up (Bild 12), wobei für den Shutdown ein Makro genutzt wurde, das den entsprechenden Kanal des Homematic 8-Kanal-Empfangsmoduls HM-MOD-Re-8 für 500 Millisekunden ein- und dann wieder ausschaltet (Bild 13 und Bild 14).

Zudem wollte ich erreichen, dass die Musik in der Saunakabine nur abgespielt wird, solange diese besetzt ist. Das wurde mithilfe o. a. Präsenzmelder mittels Node-Red (Redmatic) [6] umgesetzt.



Bild 12: Volumio-Spannungsversorgung



Bild 13: AIO NEO Makro 1

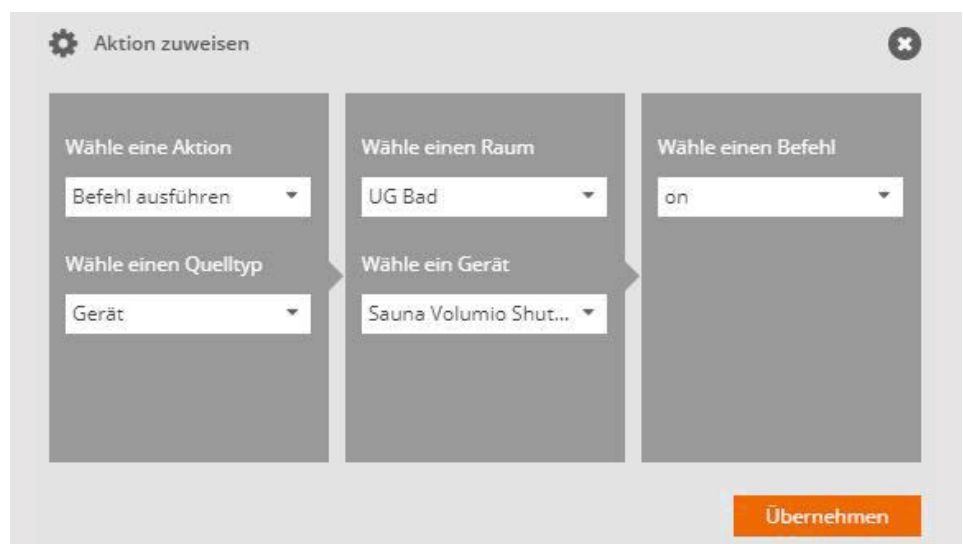


Bild 14: AIO NEO Makro 2

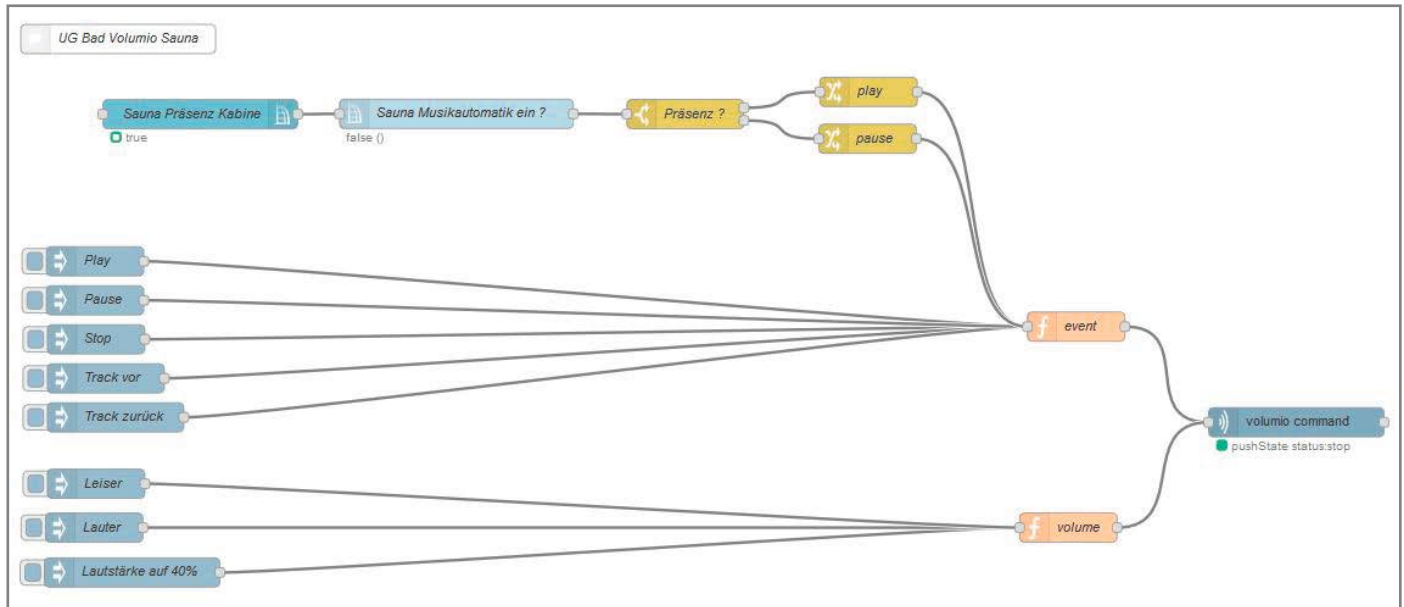


Bild 15: Volumio-Node-RED

Um die Funktion nach Belieben ein- und ausschalten zu können, wurde eine weitere Systemvariable „Sauna Musik Automatik“ vom Typ Boolean angelegt.

Die Volumio-Steuerung erfolgt über den Node „node-red-contrib-volumio“ (Bild 15).

### Arduino-Farbwechsler

Ein Stück von einem anderen Projekt übriggebliebenes LED-Band WS2812 wurde unter der Saunabank angebracht und sorgt für einen angenehmen, langsam wechselnden Farbübergang (Bild 16).

Das Ein- und Ausschalten geschieht über das 8-Kanal-Empfangsmodul HM-MOD-Re-8 in Verbindung mit einem Arduino-Relais, die Ansteuerung mit einem Arduino UNO R3, wie im Schaltplan dargestellt.

Obwohl die WS2812-LED-Bänder häufig als temperaturempfindlich beschrieben werden, versieht dieses Licht seit einigen Jahren ohne Probleme seinen Dienst.

### Saunatimer mit Display

Für die Anzeige von Uhrzeit, Temperatur, Luftfeuchtigkeit und der Dauer des Saunaganges (Sanduhr) wurde ein nicht mehr benötigtes Smartphone genutzt und speziell für diese Darstellung eine von der Auflösung passende AIO NEO Seite erstellt.

Damit die Anzeige immer die aktuellen Daten zeigt, muss im AIO CREATOR eine automatische Aktualisierung der Seite (z. B. alle 10 Sekunden) eingestellt werden (Bild 17).

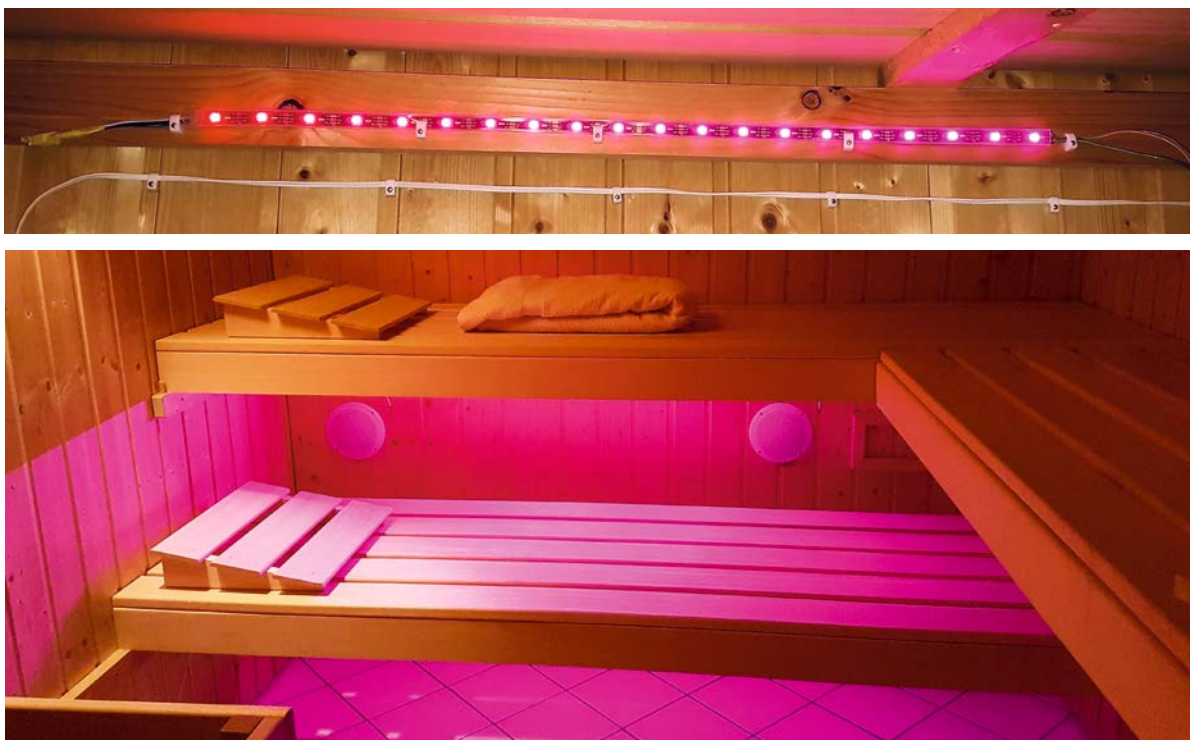


Bild 16: Farbwechsler





Bild 17: AIO NEO Display



Bild 18: Display hinter der Glastür – Ansicht von innen (links) und von außen (unten)

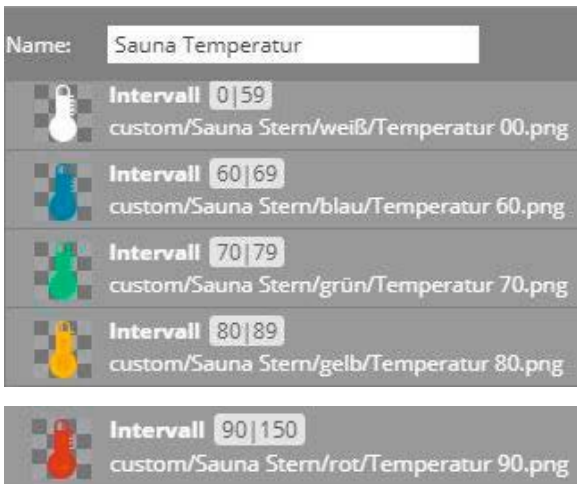


Bild 19: AIO NEO Statusregel 1 (oben) und Statusregel 2 (unten)

Das Display (Smartphone) ist von außen an der Glastür befestigt. Hierbei wurde eine hohe Helligkeit gewählt, damit die Anzeige durch die getönte Tür gut erkennbar bleibt (Bild 18).

Außerdem sollte das Display immer an sein. Falls die diesbezüglich am Smartphone maximal einstellbare Zeit nicht ausreicht, kann Tasker [7] helfen, das Display regelmäßig wieder einzuschalten.

Die farblich wechselnden Icons sind in AIO NEO mittels Statusregel eingebunden, hier am Beispiel der Temperatur (Bild 19).

Name	Beschreibung	Bedingung (Wenn...)
Sauna Timer Start		Systemzustand: CCU_im_Reboot bei nur prüfen ist falsch
<b>Bedingung: Wenn...</b> Systemzustand <b>CCU im Reboot</b> bei <b>ist falsch</b> <b>nur prüfen</b> UND Systemzustand <b>Sauna Timer Zustand</b> bei <b>play</b> <b>bei Änderung auslösen</b> ODER Aktivität: <b>Dann...</b> <input checked="" type="checkbox"/> Vor dem Ausführen alle laufenden Verzögerungen für diese Aktivitäten beenden (z.B. Retriggern). Skript <b>var EinZeit= dom.GetObject("Sauna Timer Einzel"); EinZeit.S...</b> <b>sofort</b> Aktivität: <b>Sonst...</b> <input type="checkbox"/> Vor dem Ausführen alle laufenden Verzögerungen für diese Aktivitäten beenden (z.B. Retriggern).		

Bild 20: Timer Start

Name	Beschreibung	Bedingung (Wenn...)
Sauna Timer Running		Zeit: Periodisch Ganztägig beginnend am 18.10.2019 zu Zeitpunkten auslösen
<b>Bedingung: Wenn...</b> Zeitsteuerung <b>Periodisch Ganztägig beginnend am 18.10.2019</b> <b>zu Zeitpunkten auslösen</b> UND Systemzustand <b>CCU im Reboot</b> bei <b>ist falsch</b> <b>nur prüfen</b> UND Systemzustand <b>Sauna Timer Zustand</b> bei <b>play</b> <b>nur prüfen</b> ODER Aktivität: <b>Dann...</b> <input checked="" type="checkbox"/> Vor dem Ausführen alle laufenden Verzögerungen für diese Aktivitäten beenden (z.B. Retriggern). Skript <b>var EinZeit= dom.GetObject("Sauna Timer Einzel"); var KumZe...</b> <b>sofort</b> Aktivität: <b>Sonst...</b> <input type="checkbox"/> Vor dem Ausführen alle laufenden Verzögerungen für diese Aktivitäten beenden (z.B. Retriggern).		

Bild 21: Timer Running



Start und Stopp des Timers erfolgen über das Tablet, indem die Systemvariable „Sauna Timer Zustand“ (Typ Boolean) geschaltet wird. Eine Variable „Sauna Timer Einzeit“ (Typ Zeichenkette) dient als Zwischenspeicher der Einschaltzeit des Timers, in „Sauna Timer Wert“ (Typ Zahl) wird die Dauer des Saunagangs gespeichert.

Beim Start wird das Skript [8] in Bild 20 getriggert, bei laufendem Timer alle 10 Sekunden das Skript [8] in Bild 21 ausgelöst.

Beim Stoppen des Timers wird die Systemvariable „Sauna Timer Wert“ auf 0 Minuten gesetzt (Bild 22).

Nach 25 Minuten erfolgt ein automatischer Reset (Bild 23).

## Spannungsversorgung

Die Spannungsversorgung der beiden Arduinos, einschließlich LED-Band und Relais, des Raspberry Pi mit HiFiBerry Amp+ und der drei 8-Kanal-Module erfolgt zentral über das Netzteil einer alten externen Festplatte, das 12 und 5 Volt bei einem Ausgangsstrom von insgesamt ca. 4 Ampere liefert. Bei einem längeren LED-Band sollte die Spannungsversorgung

Name	Beschreibung	Bedingung (Wenn...)
Sauna Timer Stop		Systemzustand: Sauna Timer Zustand bei bei Änderung auslösen stop
<b>Bedingung: Wenn...</b>		
Systemzustand <input type="checkbox"/> Sauna Timer Zustand bei stop bei Änderung auslösen		
UND		
Systemzustand <input type="checkbox"/> CCU im Reboot bei ist falsch nur prüfen		
ODER		
<b>Aktivität: Dann...</b> <input checked="" type="checkbox"/> Vor dem Ausführen alle laufenden Verzögerungen für diese Aktivitäten beenden (z.B. Retriggern).		
Systemzustand <input type="checkbox"/> Sauna Timer Wert sofort 0.00 min		
<b>Aktivität: Sonst...</b> <input type="checkbox"/> Vor dem Ausführen alle laufenden Verzögerungen für diese Aktivitäten beenden (z.B. Retriggern).		

Bild 22: Timer Stopp

Name	Beschreibung	Bedingung (Wenn...)
Sauna Timer Auto Reset		Systemzustand: CCU_im_Reboot bei nur prüfen ist falsch
<b>Bedingung: Wenn...</b>		
Systemzustand <input type="checkbox"/> CCU im Reboot bei ist falsch nur prüfen		
UND		
Systemzustand <input type="checkbox"/> Sauna Timer Wert im Wertebereich / mit Wert gleich 25.00 min bei Änderung auslösen		
ODER		
<b>Aktivität: Dann...</b> <input checked="" type="checkbox"/> Vor dem Ausführen alle laufenden Verzögerungen für diese Aktivitäten beenden (z.B. Retriggern).		
Systemzustand <input type="checkbox"/> Sauna Timer Zustand sofort stop		
Systemzustand <input type="checkbox"/> Sauna Timer Wert sofort 0.00 min		
<b>Aktivität: Sonst...</b> <input type="checkbox"/> Vor dem Ausführen alle laufenden Verzögerungen für diese Aktivitäten beenden (z.B. Retriggern).		

Bild 23: Timer Reset

Name	Beschreibung	Bedingung (Wenn...)
Auto PO E-Mail Sauna auf 80 Grad vorgeheizt CUXD		Systemzustand: homeduino_sauna_D25 im Wertebereich / mit Wert größer oder gleich 80.00° C bei Änderung auslösen
<b>Bedingung: Wenn...</b>		
Systemzustand <input type="checkbox"/> homeduino_sauna_D25 im Wertebereich / mit Wert größer oder gleich 80.00° C bei Änderung auslösen		
UND		
Systemzustand <input type="checkbox"/> CCU im Reboot bei ist falsch nur prüfen		
ODER		
<b>Aktivität: Dann...</b> <input checked="" type="checkbox"/> Vor dem Ausführen alle laufenden Verzögerungen für diese Aktivitäten beenden (z.B. Retriggern).		
Skript <input type="checkbox"/> string tmpN; string tmpO = system.Date("%d.%m.%Y, %T"); tmpN... sofort		
<b>Aktivität: Sonst...</b> <input type="checkbox"/> Vor dem Ausführen alle laufenden Verzögerungen für diese Aktivitäten beenden (z.B. Retriggern).		

Bild 24: Pushover 1



des Arduino-Farbwechslers separat erfolgen oder ein leistungsstärkeres Netzteil verwendet werden. Tablet und Smartphone werden über die mitgelieferten Steckernetzteile versorgt.

### Push-Benachrichtigungen

Bei Erreichen bestimmter Temperaturen verschickt das System Pushnachrichten mittels Pushover [9] (Bild 24 und Bild 25), damit der Saunagang pünktlich starten kann und nicht unnötig Strom durch überflüssiges Heizen verbraucht wird.

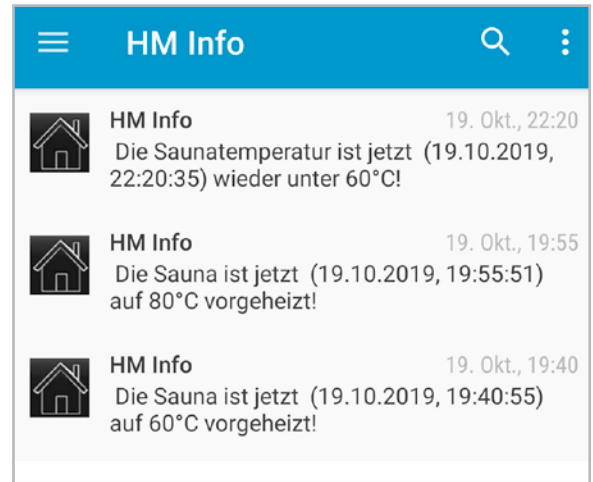
### Anmerkungen

Der Schaltplan wurde mit Fritzing erstellt.

Die in AIO NEO verwendeten Icons stammen von mediola bzw. Icons8.



Bild 25: Pushover 2



Weitere Hinweise, Skripte, Arduino-Sketches und zu Node-RED gibt es zu dem Projekt unter: <https://smart-wohnen.org>



### Weitere Infos:

- [1] ELVjournal 3/2014, Leserwettbewerb „Arduino-Saunatimer“, Gratis-Download mit Bestell-Nr. 203810
- [2] HM-MOD-EM-8, Bestell-Nr. 132939
- [3] HM-MOD-Re-8, Bestell-Nr. 132143
- [4] Eugen Stall, Homeduino: [https://www.stall.biz/project\\_category/homeduino](https://www.stall.biz/project_category/homeduino)
- [5] ELVjournal 4/2017, Leserwettbewerb „Altes Radio ganz modern – Röhrenradio modernisieren und in die Hausautomation einbinden“, Gratis-Download mit Bestell-Nr. 206982
- [6] Redmatic: <https://github.com/rdmtc/RedMatic> \t „\_blank
- [7] Tasker: [https://en.wikipedia.org/wiki/Tasker\\_\(application\)](https://en.wikipedia.org/wiki/Tasker_(application))
- [8] Download-Skripte Saunatimer: im Download-Bereich unter der Bestell-Nr. 203810
- [9] Pushover: <https://pushover.net/>

## Unser Leserwettbewerb – teilen Sie Ihr Lieblingsprojekt!

### Machen Sie mit!

Jede veröffentlichte Anwendung belohnen wir mit einem Warengutschein in Höhe von 200 Euro.



Das umfangreiche Angebot von ELV Haustechniksystemen, Produkten und Bausätzen bietet für viele Leser den Ausgangspunkt für eigene kreative Ideen. Haben auch Sie ein Projekt entwickelt, das andere Leser interessieren könnte?

Alles, was nicht gegen Gesetze oder z. B. VDE-Vorschriften verstößt, ist für uns interessant.

Schreiben Sie uns, fotografieren Sie Ihr Projekt, berichten Sie von Ihren Erfahrungen und Lösungen. Teilen Sie Ihre fantasievolle Idee mit den Lesern des ELVjournals!

Die interessantesten Anwendungen werden redaktionell bearbeitet und im ELVjournal mit Nennung des Namens vorgestellt.

Die Auswahl der Veröffentlichungen wird allein durch die ELV Redaktion ausschließlich nach Originalität, praktischem Nutzen und realisierter bzw. dokumentierter Ausführung vorgenommen, es besteht kein Anspruch auf Veröffentlichung, auch bei themengleichen Lösungen. Der Rechtsweg ist ausgeschlossen. Für Ansprüche Dritter, Beschädigung und Verlust der Einsendungen wird keine Haftung übernommen. Alle Rechte an Fotos, Unterlagen usw. müssen beim Einsender liegen. Die eingesandten Unterlagen und Aufnahmen verbleiben bei der ELV Elektronik AG und können von dieser für Veröffentlichungen und zu Werbezwecken genutzt werden.



Per Post  
ELV Elektronik AG  
ELVjournal Leserwettbewerb  
26787 Leer



Per E-Mail: [leserwettbewerb@elv.com](mailto:leserwettbewerb@elv.com)



homematic IP

100 % kompatibel mit Homematic über  
CCU2, CCU3 oder Funkmodule für Raspberry Pi

# Zuverlässige Ansage

## Regensensor HmIP-SRD

Das Homematic IP Produktportfolio von eQ-3 stellt bereits eine Vielzahl an Wettersensoren zur Verfügung. Neben zwei kompakten Sensoren für Temperatur/Luftfeuchte und Beleuchtungsstärke gibt es seit geraumer Zeit bereits die Kombisensor-Reihe als All-in-one-Paket in drei Ausbaustufen. Der neue Homematic IP Regensensor HmIP-SRD füllt nun eine kleine Lücke des Geräteportfolios – ein superschneller Sensor, der bereits auf kleinste Regenmengen anschlägt, und sich perfekt für Automationsaufgaben im Smart Home Bereich eignet.

HmIP-SRD  
Bestell-Nr.  
154910

Bausatz-  
beschreibung,  
Montagevideo  
und Preis:



[www.elv.com](http://www.elv.com)



### Infos zum Bausatz HmIP-SRD



**Schwierigkeitsgrad:**  
leicht



**Ungefähre Bauzeit:**  
0,25 h



**Verwendung SMD-Bauteile:**  
SMD-Teile sind bereits  
komplett bestückt



**Besondere Werkzeuge:**  
nein



**Lötverfahren:**  
nein



**Programmierkenntnisse:**  
nein



**Elektrische Fachkraft:**  
nein

### Wetter- und Klimasensoren in der Hausautomation

Vor allem in der kalten Jahreszeit wird einem wieder bewusst, wie sehr das Wetter unser Leben beeinflusst. Wichtig wird es für uns, wenn es darum geht, es im Haus angenehm warm zu haben. Und in der heutigen Zeit wird es auch immer wichtiger, energieeffizient zu heizen. Moderne Heizungsanlagen verfügen über einen witterungsgeführten Heizkreis. Bei der konventionellen Verwendung von mechanischen Heizungsstellern bleibt allerdings der Zugriff auf eine individuelle Raumregelung auf der Strecke. Mit einer Smart Home Lösung hingegen ist das kein Problem. Neben individuellen Heizprofilen und automatischer Open-Window-/Shutdown-Funktion kann auch hier ergänzend witterungsgeführt geregelt werden. Und das übrigens auch ohne bestehende Internetverbindung im Offlinebetrieb – direkte Verknüpfungen machen es möglich.

Auch deshalb sind in die Hausautomation einbeziehbare Wetter- und Klimasensoren wie die des Homematic IP Programms ein wichtiger Bestandteil der Smart Home Technik. Vor allem im Bereich Außen-/Innentemperatur, Belüftung und Klimatisierung bewähren sich diese Sensoren. Der neue Homematic IP Regensensor HmIP-SRD ergänzt dieses Programm. Er kann in zahlreiche Automatisierungslösungen wie Markisen- und Dachfenstersteuerungen ebenso eingebunden werden wie in die Steuerung der Gartenbewässerung oder das Management der Regenwasser-Auffanganlage.



## Schnell und empfindlich

Ein Regensensor hat eine vorrangige Aufgabe: Er muss möglichst schnell und sicher beginnenden Niederschlag melden und er soll außerdem melden, wenn wieder Trockenheit herrscht. Diese Aufgabe erfüllen Regensensoren seit Langem sehr gut.

Die zunehmende digitale Auswertung der Sensorsignale bringt es heute mit sich, dass der Softwareentwickler zahlreiche Anforderungen umsetzen kann, die in früheren Technikgenerationen kaum denkbar oder nur schwer realisierbar waren. Das wird besonders deutlich, wenn man den im folgenden Kapitel beschriebenen Funktionsumfang und die Möglichkeiten der Parametrierung des an sich einfachen Geräts genauer betrachtet – es lässt sich damit exakt an die Anforderungen des Nutzers anpassen.

Bei der Entwicklung des HmIP-SRD haben unsere Entwickler ein großes Augenmerk auf die Schnelligkeit der Regenerfassung gelegt, denn gerade diese ist oft entscheidend bei den folgenden Reaktionen in der Haustechnik, sei es die reine Warnung bzw. Ansage von Niederschlag (z. B. für das Abnehmen der Wäsche von der Leine im Garten), das automatische Einfahren der Markise oder das Schließen eines Dachfensters. Diese Reaktionszeit ist über die Parametrierung genauso individuell einstellbar wie die Anpassung an die örtlichen Regenwasser-Leitwerte und damit die Sensitivität. Auch die Reaktion auf mögliche Fehlinterpretationen des Sensors ist konfigurierbar.

Gegenüber früheren Generationen dieser Melder wurde hier auch die Art der Sensorheizungsregelung verfeinert, sodass u. a. eine perfekte Anpassung an die jeweils herrschenden Umgebungsbedingungen erfolgen kann.

## Funktionsbeschreibung

Nach der Spannungszufuhr bootet das Gerät und bereitet intern seinen Betrieb vor. Dies wird durch ein kurzes orangenes, gefolgt von einem kurzen grünen Aufblinker der System-LED signalisiert.

Ist das Gerät noch nicht in ein System eingebunden, wird dieses jetzt für ca. 3 min im 10-s-Abstand versuchen, einen Access-Controller (Smart Home Zentrale oder HAP) zu erreichen. Dies wird durch ein kurzes orangenes Aufblinker der System-LED signalisiert. Ist das Gerät einge-

bunden, folgt auf das orangene wiederum ein kurzes grünes Aufblinker der System-LED. Das Gerät ist nun erfolgreich in das System eingebunden.

Der Sensor erfasst den Widerstand an den Kontaktflächen gemäß des eingestellten Abtastintervalls (SAMPLE\_INTERVAL). Erkennt der Sensor dort einen Widerstand gemäß seiner eingestellten Empfindlichkeit (SENSOR\_SENSITIVITY), so meldet er das in das System über eine Statusinformation. Direkt angelernete Geräte erhalten einen bedingten Schaltbefehl (Bedingung = 100 %).

Bei einer Ersterkennung (initial) wird eine Ausschaltverzögerung (EVENT\_TIMEOUT) gestartet, welche mit jeder weiteren positiven Erkennung nachgeladen wird. Aus dem temporären Ereignis „Regenerkennung“ wird somit der Zustand „Regen“ generiert. Läuft diese Ausschaltverzögerung ab, so fällt der Zustand zurück zu „Kein Regen“. Diese Zustandsänderung löst wiederum eine Statusmitteilung und einen bedingten Schaltbefehl (Bedingung = 0 %) aus.

Die Visualisierung der Ersterkennung über die System-LED ist standardmäßig abgeschaltet und kann über den entsprechenden Parameter „LED\_DISABLE\_CHANNELSTATE“ aktiviert werden. Im aktivierten Fall wird dann die System LED für ca. 1 s grün aufleuchten, wenn eine positive Erkennung vorliegt.

Die Heizungsregelung des Sensors ist im Normalmodus so eingestellt, dass die Sensorfläche stets auf einem positiven Temperaturpotential gehalten wird. Ist diese Bedingung durch die Umgebungstemperatur bereits gegeben, so ist die Heizung standardmäßig abgeschaltet.

Bei Erkennung von Regen wechselt die Heizung in den Kondensationsmodus. Die Sensorfläche wird bis zu einer Maximaltemperatur aufgeheizt, um diese schnellstmöglich durch Kondensation vom Regenwasser zu befreien. Ist das gelungen, schaltet die Heizung automatisch wieder in den Normalmodus um. Der Zustand der Heizung ist lediglich von dem an der Sensorfläche erfassten Widerstandswert abhängig und nicht an den Regenzustand gebunden. Somit wird die Heizung bedarfsgerecht und möglichst ökologisch und energiesparend betrieben.

In [Tabelle 1](#) und [Tabelle 2](#) sind der Kanalaufbau der beiden Kanäle des Regensensors (Gerätekanal/Regensensor) sowie die Parametrierung der Regener-

Tabelle 1

Kanalaufbau des HmIP-SRD			
CHANNEL	NUM	CH 0	CH 1
	NAME	DEVICE	RAIN DETECTOR
LINK	CONFIG_PARAM	-	-
	NUM_MAX	0	10
IO INTERFACE	COM	RF OUT	RF IN + OUT
	PHY	INTERNAL	SENSOR_RAIN_RES

Tabelle 2

Das Kanal-/Parameter-Design des HmIP-SRD							
Channel		CH 0 Device			CH 1 Rain_Detection		
		ID	Number (hex)	Channel Default - Value	ID	Number (hex)	Channel Default - Value
Configuration	Parameter	DISABLE_MSG_TO_AC	0x0006	0	SENSOR_SENSITIVITY	0x0023	100
		ENABLE_ROUTING	0x0006	1	EVENT_TIMEOUT_BASE	0x0026	2
		LOCAL_RESET_DISABLED	0x0006	0	EVENT_TIMEOUT_VAL	0x0026	1
		DUTY_LIMIT	0x0007	180	SAMPLE_INTERVAL	0x0093	10
		CYCLIC_INFO_MSG	0x0008	1	LED_DISABLE_CHANNELSTATE	0x0099	1
		CYCLIC_INFO_MSG_DIS	0x0009	30			
		CYCLIC_INFO_MSG_DIS_UNCHANGED	0x000A	20			
		ARR_TIMEOUT	0x000B	10			
Link	Parameter Max number	0			10		
IO	COM	INTERNAL			DEV-OUT/SYS-IN		
	PHY	INTERNAL			SENSOR		

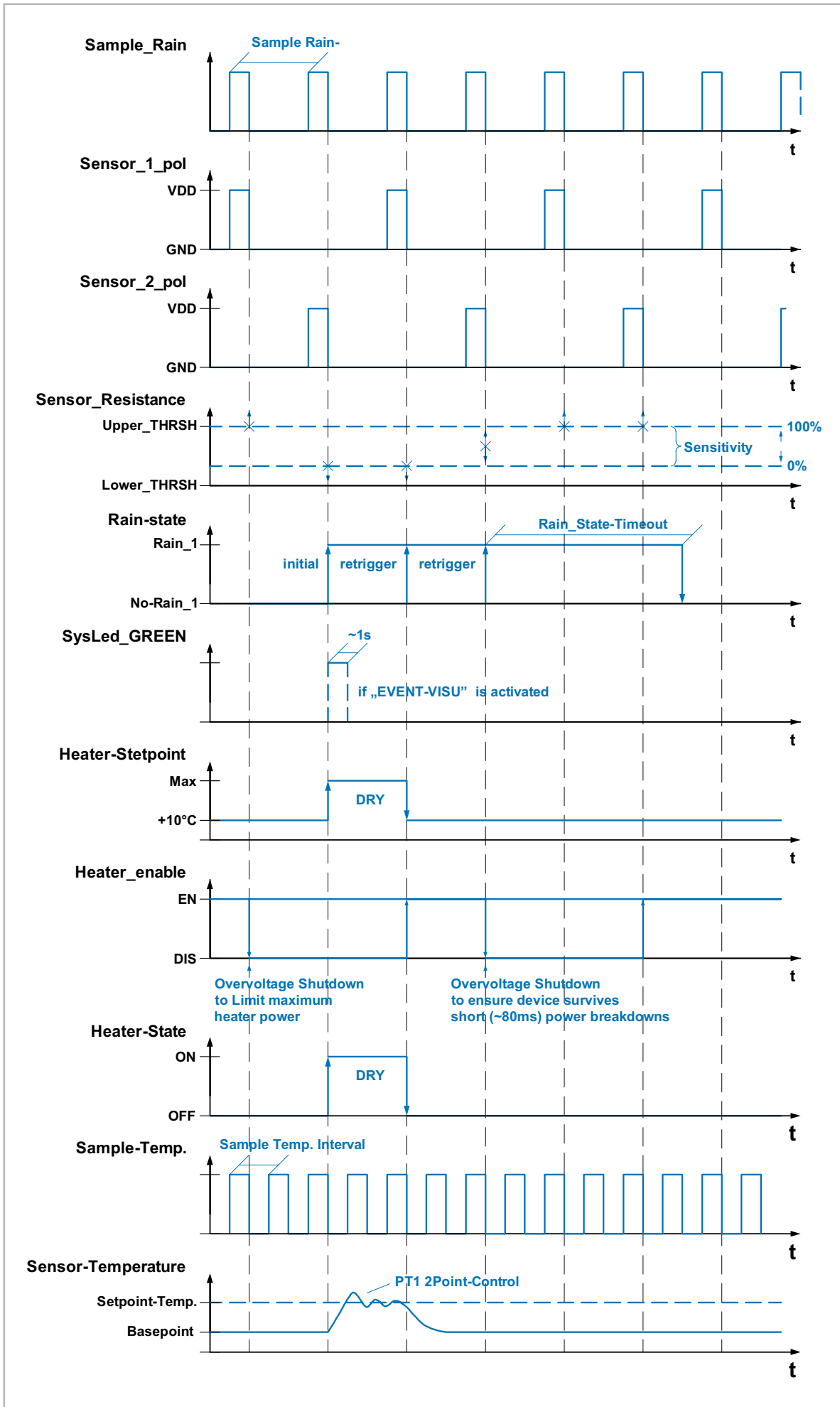


Bild 1a: Die funktionellen Zusammenhänge bei der Regenerfassung



kennung detailliert aufgeführt. Mithilfe der Funktionsgraphen in Bild 1a und b kann man die funktionellen Zusammenhänge bei der Regenerfassung und der Heizungsregelung nachvollziehen.

Betrachten wir die einstellbaren Parameter noch näher.

### Die Parameter

#### SENSOR\_SENSITIVITY

Die Empfindlichkeit des Sensors entscheidet darüber, wie gering ein ohmscher Widerstand zwischen den Sensorflächen sein muss, damit dieser eine Erkennung auslöst. Eine hohe Empfindlichkeit resultiert in einem hohen Widerstandsschwellwert, eine niedrige Empfindlichkeit in einem niedrigen Widerstandsschwellwert. Der Sensor lässt sich so perfekt auf die örtlichen Regenwasserleitwerte (siehe dazu auch die ergänzenden Informationen im Kasten „Fakten zur Leitfähigkeit“) einstellen.

#### EVENT\_TIMEOUT

Wird vom Gerät ein entsprechend niedriger ohmscher Widerstand erkannt, setzt dieses das temporäre Ereignis in einen Zustand um. Dieser Zustand wird für die konfigurierte Zeit „EVENT\_TIMEOUT“ gehalten. Mit jeder weiteren Erkennung wird diese Zeit nachgeladen. Das Gerät setzt den Zustand erst wieder zurück, wenn für die eingestellte Zeit nur negative Erkennungen zu verzeichnen waren. Dieser Mechanismus dient als eine Art Filter, um die Zahl unnötiger Meldungen durch z. B. herunterlaufendes Wasser an der Fläche zu minimieren.

#### SAMPLE\_INTERVAL

Das ist der zeitliche Abstand, der das Mess-/Erfassungsintervall repräsentiert. Er bestimmt im Grunde die Reaktionszeit des Geräts.

#### LED\_DISABLE\_CHANNELSTATE

Hierüber wird die Visualisierung der Erkennung über die System-LED ausgeschaltet. Standardmäßig ist dieser Parameter auf „inaktiv“ gesetzt. Bei Bedarf kann er auf „aktiv“ zurückgesetzt werden. Bei aktiver Visualisierung blinkt die System-LED für ca. 1 s grün bei einer initialen Regenerkennung, nicht aber bei nachfolgenden Erkennungen, die nur die Zustandszeit verlängern.

### Schaltung

Bild 2 zeigt zunächst einmal, neben den von außen sichtbaren Elementen, für eine bessere Übersicht das Blockschaltbild mit den Funktionsgruppen des HmIP-SRD.

#### Hauptschaltung Basis/Elektronikplatine (Bild 3)

Zentrales Element ist der Microcontroller IC3 aus der EFM32-Reihe, ein energiesparender Microcontroller, der die gesamte Logik der Gerätehaupteigenschaften inklusive der HmIP-Schnittstelle enthält.

C13...15 sowie C20...25 dienen jeweils der Spannungsstabilisierung. C16 ist der Entkopplungskondensator für den Mikrocontroller. Die Duo-Color-Leuchtdiode D1 dient der Visualisierungen von Geräteinformationen und der Systemtaster T1 dem Auslösen von Systemtelegrammen zum Zugangspunkt (Smart Home Zentrale oder AccessPoint).

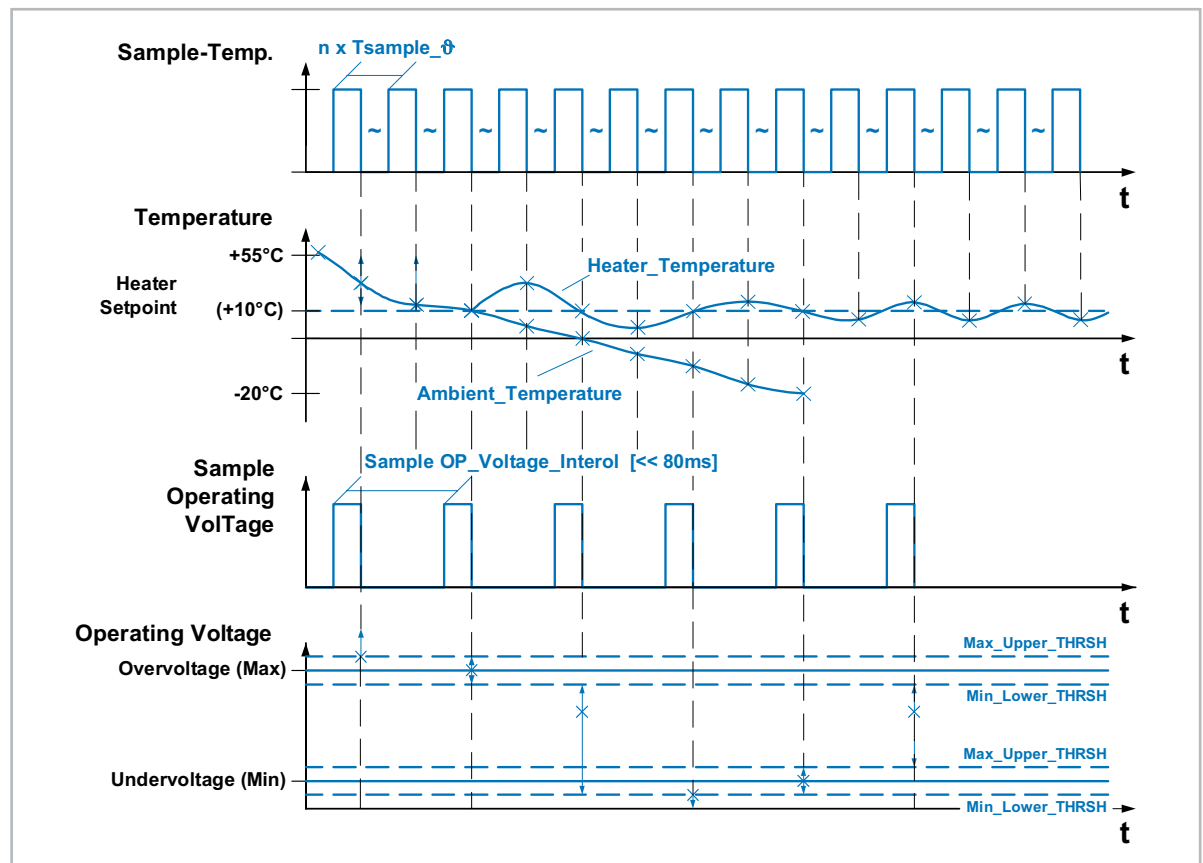


Bild 1b: Die funktionellen Zusammenhänge beim Management der Sensorheizung

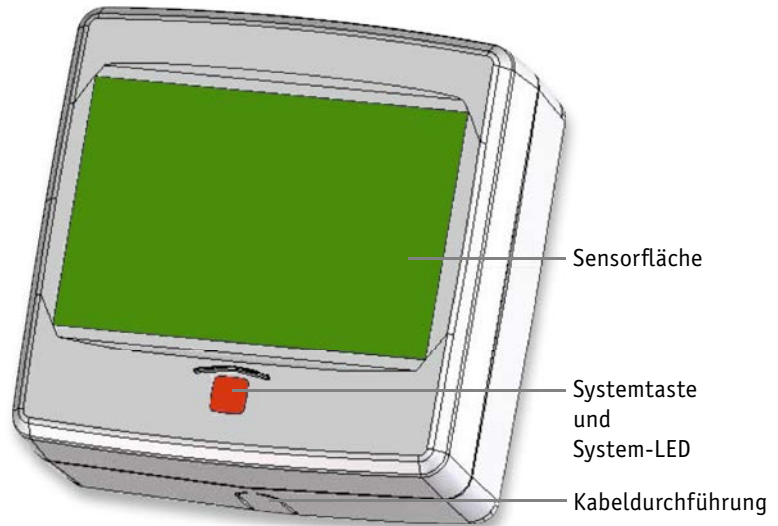
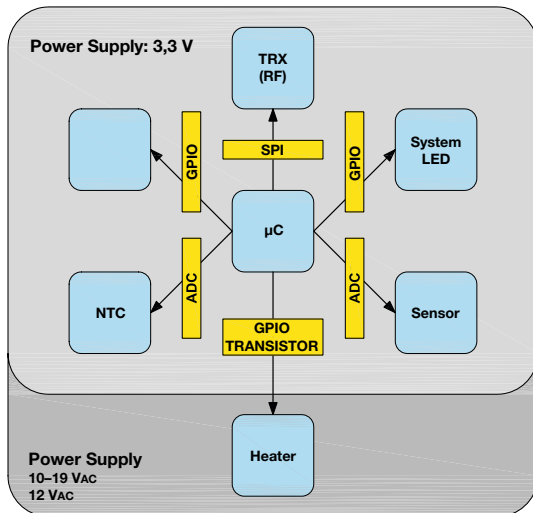


Bild 2: Das Blockschaltbild der Sensorelektronik und die Ansicht des Sensors in der Übersicht

IC2 ist ein externes I<sup>2</sup>C-EEPROM zum Speichern permanenter Daten, wie etwa Konfigurationsparametern, oder zur Daten-Zwischenspeicherung bei Firmware-Updates, die hier, wie im HmIP System üblich, als OTA-Update (per Funk, OTA = Over the Air) erfolgt.

Der Mikrocontroller steuert auch den zum Schalten der Heizung auf der Sensorplatine eingesetzten MOS-FET T3 direkt an.

Zur zentralen Steuerung gehört auch das Funkmodul TRX1 für das 868-MHz-Band, das der Systemkommunikation dient. Dessen externe Kapazitäten dienen der Spannungsstabilisierung und Entstörung.

### Die Spannungsversorgung

Das Gerät kann sowohl mit Gleichspannung (10–19 V) als auch mit Wechselspannung (12 V) betrieben werden. Entsprechend folgt dem trägen Sicherungswiderstand Si1, der der Überstrombegrenzung dient, und dem spannungsabhängigen Widerstand R24, der als Überspannungsschutz arbeitet, der Brückengleichrichter GL1, der der Schaltung die benötigte Betriebsspannung zur Verfügung stellt. Diese wird direkt (+UB1\_p) für die Sensorheizung und die Messung der Betriebsspannung eingesetzt, und sie speist den folgenden Step-down-DCDC-Wandler IC1. Eingangsseitig finden sich vier Kapazitäten zur Spannungsstabilisierung (C1–C4). R2 und R4 definieren als Spannungsteiler eine Unterspannungsschwelle zur Abschaltung der nachgeschalteten Elektronik über den Enable-Eingang

### Fakten zur Leitfähigkeit

Der Leitfähigkeitswert einer Lösung hängt ab von:

- der Konzentration an Ionen
- der Valenz der Ionen
- der Mobilität der Ionen
- deren Temperatur

### Verhältnis Leitfähigkeit/Temperatur

Die Leitfähigkeit einer Lösung ist stark temperaturabhängig. Je höher die Temperatur, je höher der Leitwert (Formelzeichen  $\sigma$ , Einheit: S/m; Siemens pro Meter). Diese Leitfähigkeitsveränderung wird in %/°C ausgedrückt und ist als Temperaturkoeffizient  $\beta$  bekannt. Bei den meisten Anwendungen wie etwa bei Trinkwasser liegt  $\beta$  bei 2%/°C.

Um Leitfähigkeitsmesswerte vergleichbar zu machen, bezieht man die Ergebnisse auf eine sogenannte Referenztemperatur von 20 bzw. 25 °C.

### Beispiele von Leitfähigkeitsmesswerten

#### Leitfähigkeit bei 25 °C

Reinstes Wasser	0,055 $\mu$ S/cm
Entionisiertes Wasser	1 $\mu$ S/cm
Regenwasser	50 $\mu$ S/cm
Trinkwasser	500 $\mu$ S/cm
Industrielles Abwasser	5 mS/cm
Meerwasser	50 mS/cm
1 mol/L NaCl	85 mS/cm
1 mol/L HCl	332 mS/cm

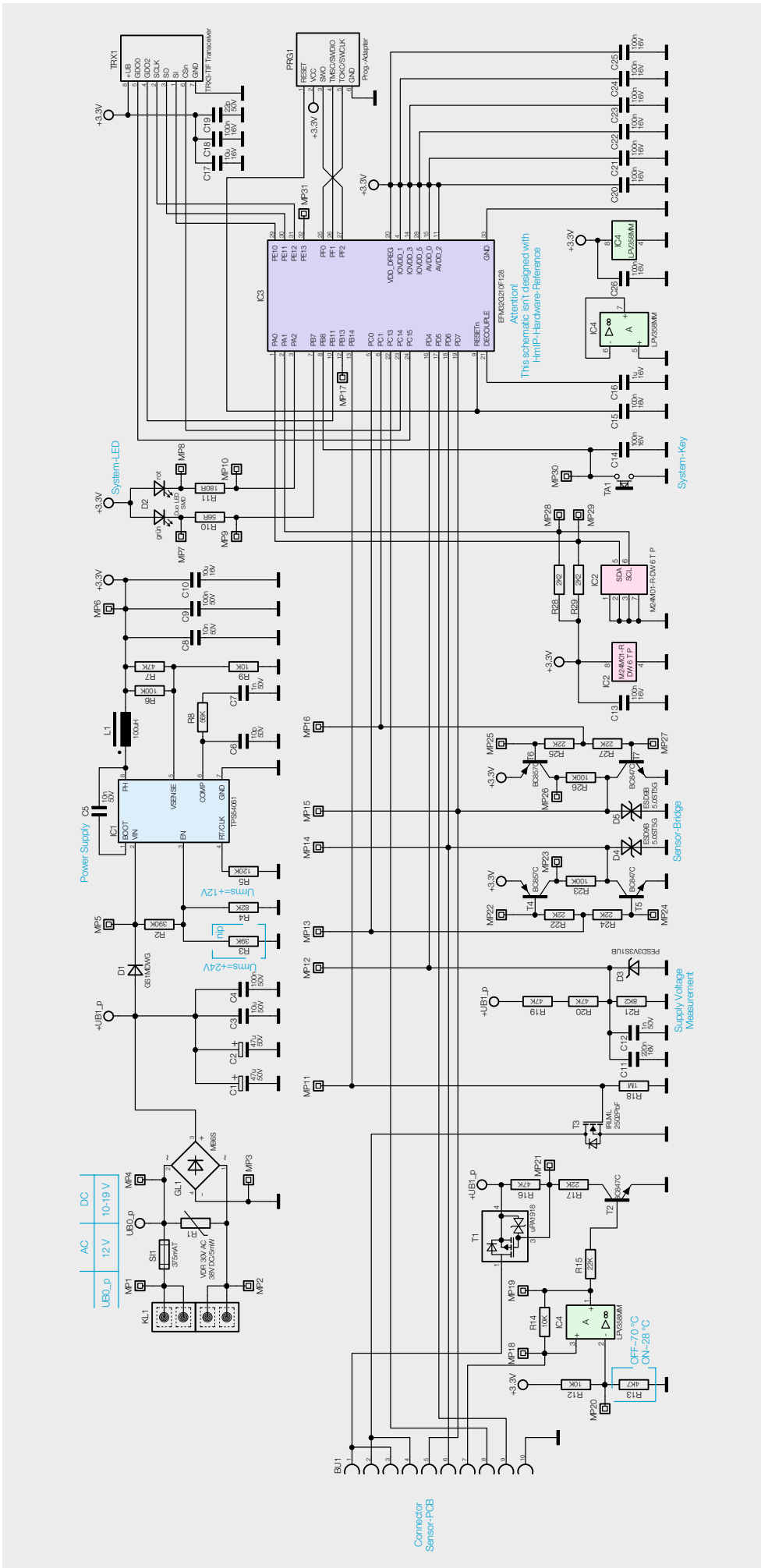
### Elektrische Leitfähigkeit ausgewählter Materialien bei 20 bis 25 °C

Die Daten hängen teilweise erheblich vom Reinheitsgrad ab

Material	Einordnung	$\sigma$ in S/m	Quelle
Graphen	Nichtmetall	$100 \cdot 10^6$	[3]
Silber	Metall	$61 \cdot 10^6$	[4]
Kupfer	Metall	$58 \cdot 10^6$	[5][6]
Gold	Metall	$45 \cdot 10^6$	[4]
Aluminium	Metall	$37 \cdot 10^6$	[4]
Wolfram	Metall	$19 \cdot 10^6$	[4]
Eisen	Metall	$10 \cdot 10^6$	[4]
Stahl C35	Metall	$8,6 \cdot 10^6$	
Graphit (parallel zu Schichten)	Nichtmetall	$3 \cdot 10^6$	[7]
Graphit (quer zu Schichten)	Nichtmetall	$3 \cdot 10^2$	[7]
Edelstahl WNr. 1.4301	Metall	$1,4 \cdot 10^6$	
Quecksilber	Metall	$1,0 \cdot 10^6$	[4]
Mangan	Metall	$0,69 \cdot 10^6$	[4]
Germanium (Fremdanteil $< 10^{-9}$ )	Halbleiter	$2 \cdot 10^0$	[8]
Silizium (Fremdanteil $< 10^{-12}$ )	Halbleiter	$0,5 \cdot 10^{-3}$	[8]
Leitfähige Polymere	Polymer	$10^{-11}$ bis $10^2$	
Polytetrafluorethylen („Teflon“)	Polymer	$< 10^{-16}$	[9][10][11]
Meerwasser	Elektrolytlösung	$5 \cdot 10^0$	[12]
Leitungswasser	Elektrolytlösung	$5 \dots 50 \cdot 10^{-3}$	[12]
Reinstwasser	Elektrolytlösung	$5 \cdot 10^{-6}$	[12]

Quelle: Elektrische Leitfähigkeit ausgewählter Materialien [https://de.wikipedia.org/wiki/Elektrische\\_Leitfähigkeit](https://de.wikipedia.org/wiki/Elektrische_Leitfähigkeit)  
weitere Quellenverweise: ebenda





von IC1. R5 dient der Einstellung der Schaltfrequenz des Konverters. C6 ist eine Rückkopplungskapazität (Bootstrap), über die die Ausgangsspannung des Konverters überwacht wird. L1 ist die Arbeitsinduktivität zur Erzeugung der Ausgangsspannung über die Schaltfrequenz.

R8, C6 und C7 dienen dem Konverter intern zur Frequenzkompensation, und R6, R7 und R9 bilden einen Spannungsteiler für die Rückführung an „VSENSE“ zur Spannungsregelung. C8–C10 dienen schließlich der Spannungsglättung, -stabilisierung und -entstörung. Die Baugruppe stellt die für fast alle weiteren Schaltungsteile benötigte Betriebsspannung von 3,3 V stabil und störungsfrei zur Verfügung.

### Absicherungsschaltung der Heizung gegen Überhitzen

Unten links in der Hauptschaltung finden wir o. g. Schaltungsteil, der ein Überhitzen der Sensorheizung vermeidet. IC4 arbeitet als Komparator, der an seinem Pin 2 über den Spannungsteiler R12/R13 die Vorgabe für die Grenzwerte erhält und anhand des über den Anschluss 7 von BU1 erfassten Spannungswertes der aktuellen Heizungstemperatur die nachfolgende Schaltstufe, bestehend aus T2 und T1, ansteuert.

### Betriebsspannungsmessung

R9, R20 und R21 bilden einen Spannungsteiler für die Betriebsspannungsmessung über den Mikrocontroller. C11 und C12 sind für die Stabilisierung und Entstörung dieses Schaltungsteils eingesetzt, D2 dient als Spannungsbegrenzung, um den Controller vor unzulässig hohen Spannungen zu schützen.

Bild 3: Das Schaltbild der Basis/Elektronikplatine

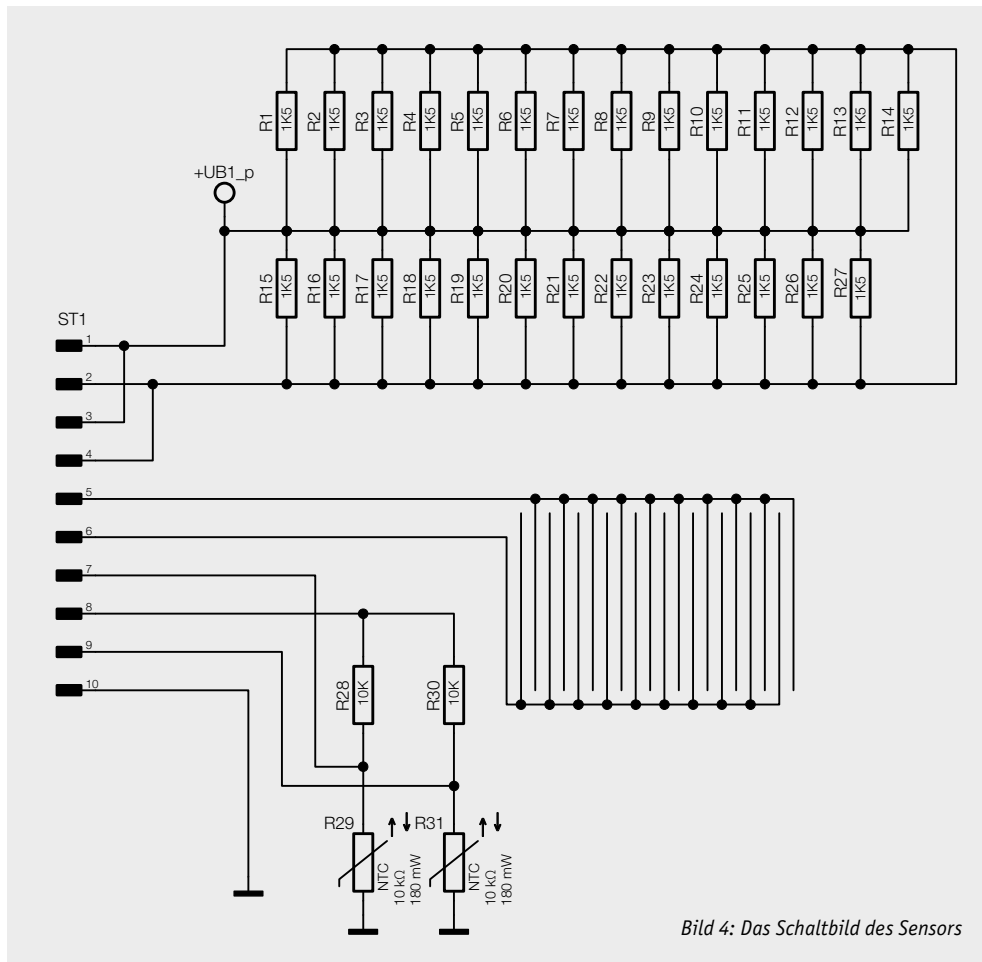


Bild 4: Das Schaltbild des Sensors

### Sensorbrückenschaltung

Über die Sensorbrückenschaltung, gebildet aus je zwei NPN-/PNP-Komplementärtransistoren (T4/T5 und T6/T7), wird, durch den Mikrocontroller gesteuert, an die Sensorfläche ein elektrisches Feld mit wechselnder Polarität gelegt. Der Polaritätswechsel beugt elektrolytischen Reaktionen an der Sensorfläche vor. R23 und R26 dienen als Spannungsteiler zusammen mit dem sich zwischen den Sensorflächen befindlichen ohmschen Widerstand (Gesamtwiderstand der Regentropfen). Zudem begrenzen diese bei einem Kurzschluss den fließenden Strom.

### Hauptschaltung Sensor (Bild 4)

R1 bis R27 bilden die Heizung der Sensorfläche, die durch die Spannung +UB1\_p versorgt wird. Die Widerstände R28/R30 und die NTCs R29/R31 bilden jeweils einen temperaturabhängigen Spannungsteiler für die Überhitzungssicherung und den Mikrocontroller, mit dem die Sensorflächentemperatur ermittelt werden kann. **ELV**

Die Nachbauanleitung und Stückliste können Sie kostenlos im ELVshop bei der Bestell-Nr. 154910 unter „Downloads“ herunterladen

# Mein ELVprojekt

## Viele Ideen für Ihr Smart Home

Bei uns erwarten Sie viele spannende, ausführlich beschriebene Projekte für Einsteiger und Profis. Diese Projekte haben wir als Produktmanager und Techniker alle selbst erfolgreich umgesetzt.

Wir zeigen Ihnen z. B., wie Sie für mehr Komfort und Energieeinsparung Rollläden automatisieren, mit einer intelligenten Heizungssteuerung Energiekosten sparen oder Ihr Zuhause vor Einbrechern wirkungsvoll schützen können. Dabei erhalten Sie nicht nur Informationen zum geschätzten Zeitaufwand und dem Schwierigkeitsgrad – alle verwendeten Produkte aus unserem Sortiment werden für Sie übersichtlich aufgeführt. Dazu erhalten Sie in vielen Projekten hilfreiche Installationsvideos. Setzen Sie nun IHR Projekt mit ELV erfolgreich um!

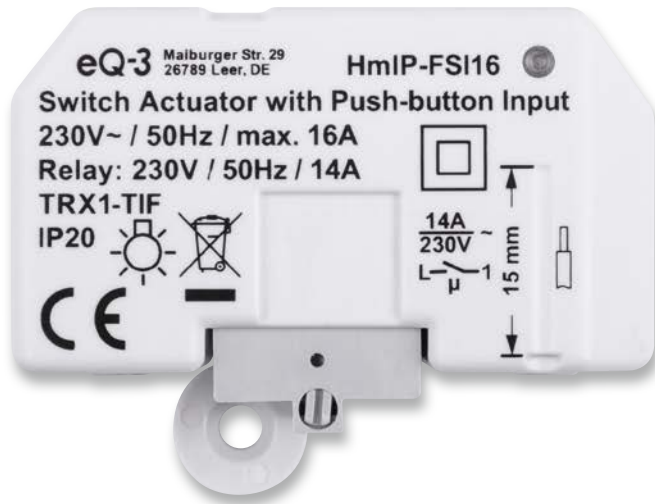


Alle Projekte finden Sie online unter:

[de.elv.com/elvprojekte](http://de.elv.com/elvprojekte)  
[at.elv.com/elvprojekte](http://at.elv.com/elvprojekte)  
[ch.elv.com/elvprojekte](http://ch.elv.com/elvprojekte)



# Schalt-Power kompakt Homematic IP Funk-Schaltaktor HmIP-FSI16 mit externem Schalteingang

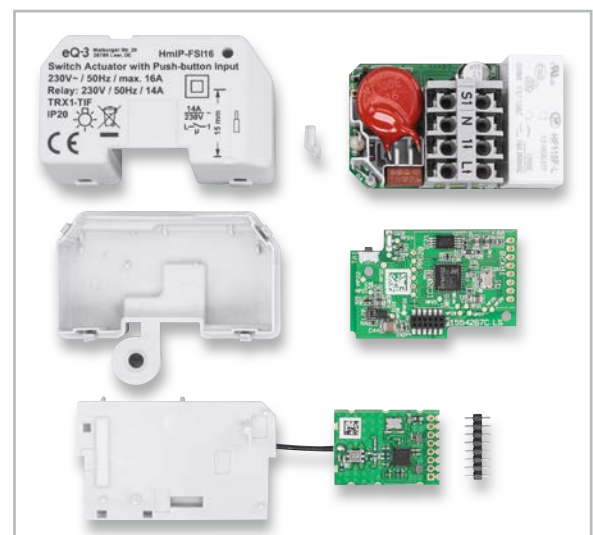


100 % kompatibel mit Homematic über CCU2, CCU3 oder Funkmodule für Raspberry Pi

Der kompakte Funk-Unterputzaktor ergänzt das Homematic IP Schaltaktor-Programm um einen leistungsstarken und kompakten Ein-Kanal-Schaltaktor für das Schalten von Lasten bis 16 A (230 V). Zusätzlich verfügt der Schaltaktor über einen Schalteingang für Installations-Taster/-Schalter, sodass er z. B. hinter einem normalen Wandtaster installiert und so nahtlos in eine vorhandene Elektroinstallation integriert werden kann.

Im Homematic IP System gibt es bereits eine umfangreiche Reihe von Schalt- und Messaktoren, auch für die Unterputzmontage, so auch einen 16-A-Schalt-/Messaktor. Das Feature „Messen“ benötigt man freilich nicht an allen Einsatzorten eines solchen Aktors, etwa zum Schalten des Lichts. Im Gegenzug ergibt sich vielfach die Forderung, solch einen Aktor in die vorhandene Elektroinstallation einzubinden, also auch manuell über vorhandene (Licht-) Taster oder Schalter ansteuern zu können.

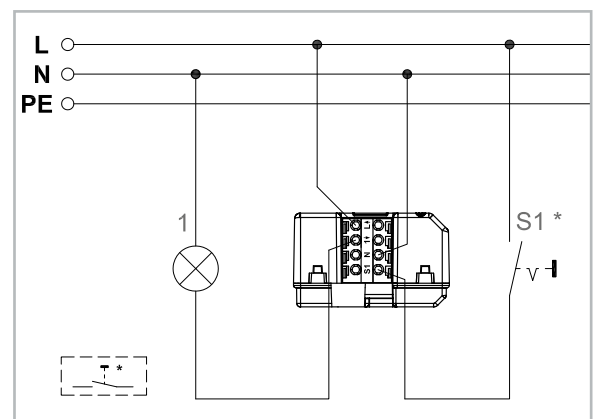
Genau diesen Forderungen entspricht der neue Funk-Unterputzaktor HmIP-FSI16. Er kann auch große Lasten bis 16 A schalten, ist sowohl per Funk via Homematic/Homematic IP als auch vor Ort per Wippentaster oder Wechselschalter ansteuerbar und zudem in eine übliche 230-V-Schalterinstallation integrierbar. Der kompakte Schaltaktor ist für die Unterputz-Montage vorgesehen. Er findet damit etwa in Verteiler-/Schalterdosen oder gleich hinter dem Wandschalter in einer tiefen Schalterdose seinen Platz. Montiert man ihn in eine wasserdichte Installations-/Verbindungs-dose, wie z. B. die IP67-Verbindungs-dose Abox 040, so kann er auch in Feuchtraumbereichen eingesetzt werden. **ELV**



Am Lieferumfang des Bausatzes sieht man, dass nur wenige Montagearbeiten erforderlich sind – als Lötarbeit ist nur das Funkmodul und eine Stiftleiste einzulöten.

Technische Daten

Geräte-Kurzbezeichnung:	HmIP-FSI16
Versorgungsspannung:	230 V/50 Hz
Stromaufnahme:	16 A max.
Leistungsaufnahme Ruhebetrieb:	0,25 W
Max. Schaltleistung:	3220 W dauerhaft; 3680 W für 15 min
Max. Schaltstrom:	14 A dauerhaft; 16 A für 15 min
Lastart:	ohmsche Last, $\cos\phi \geq 0,95$
Relais:	Schließer, 1-polig, $\mu$ -Kontakt
Leitungsart und -querschnitt:	starre und flexible Leitung, 1,5–2,5 mm <sup>2</sup>
Installation:	nur in Schalterdosen (Gerätedosen) gemäß DIN 49073-1 oder Verbindungs-dosen (Aufputzdosen) gemäß DIN 60670-1
Schutzart:	IP20
Umgebungstemperatur:	-10 bis +55 °C
Funk-Frequenzband:	868,0–868,6 MHz; 869,4–869,65 MHz
Maximale Funk-Sendeleistung:	10 dBm
Empfängerkategorie:	SRD category 2
Duty Cycle:	< 1 % pro h; < 10 % pro h
Typ. Funk-Freifeldreichweite:	180 m
Abmessungen (B x H x T):	54 x 33 x 41 mm
Gewicht:	49 g



Anschlussschema des HmIP-FSI16 mit Schalter oder Wippen-Taster

Komplettbausatz HmIP-FSI16  
Bestell-Nr. 154686

€ 49,<sup>95</sup>



# Schickes Smart Home

## Visualisierung mit AIO CREATOR NEO und Smart Home Zentrale CCU3

Teil 7

In dieser Folge beschäftigen wir uns mit der Hauptseite unserer Visualisierung und fügen nützliche und wichtige Informationen wie Wetterdaten und den Sicherheitszustand (Türen/Schlösser) hinzu.





## Welche Infos für die Hauptseite?

Natürlich ist es subjektiv, welche Informationen auf der Hauptseite einer Visualisierung nützlich oder sinnvoll sind, insofern können wir hier nur Beispiele zeigen. Was am Ende visualisiert wird, sollte jeder für sich selbst entscheiden.

Welche Informationen bieten sich nun an, wenn man quasi im Vorbeigehen auf der Hauptseite der Visualisierung die wichtigsten Daten auf einen Blick – also ohne groß in Menüs und Untermenüs zu blättern – haben möchte? Hier ein paar Beispiele:

- Wie ist der Sicherheitszustand des Hauses? Sind die Zugangstüren offen oder geschlossen?
- Anzeige von Wetterinformationen
- Anzeige des Stromverbrauches
- Anzeige von Füllständen wie z. B. Ölstands-Anzeige, Füllstände von Zisternen
- etc.

Die Liste lässt sich beliebig fortsetzen.

## Wetter

Zur Anzeige von Wetterinformationen gibt es verschiedene Möglichkeiten. Zunächst einmal gibt es die Wettersensoren von Homematic IP, die die Anzeige von aktuellen Wetterinformationen mit den Werten der direkten Umgebung erlauben.

Die Sensoren (Bild 1) liefern folgende Informationen:

- Messbereich Temperatur: -20 °C bis +55 °C
- Messbereich Luftfeuchte: 0 bis 99 % rH
- Messbereich Helligkeit (relativ): 0 bis 100.000
- Windgeschwindigkeit: 0 bis 200 km/h
- Windrichtung: 0 bis 355°
- Regenmenge: 0 bis 966 mm
- Regen-Soforterkennung



Bild 1: Homematic IP Funk-Wettersensor

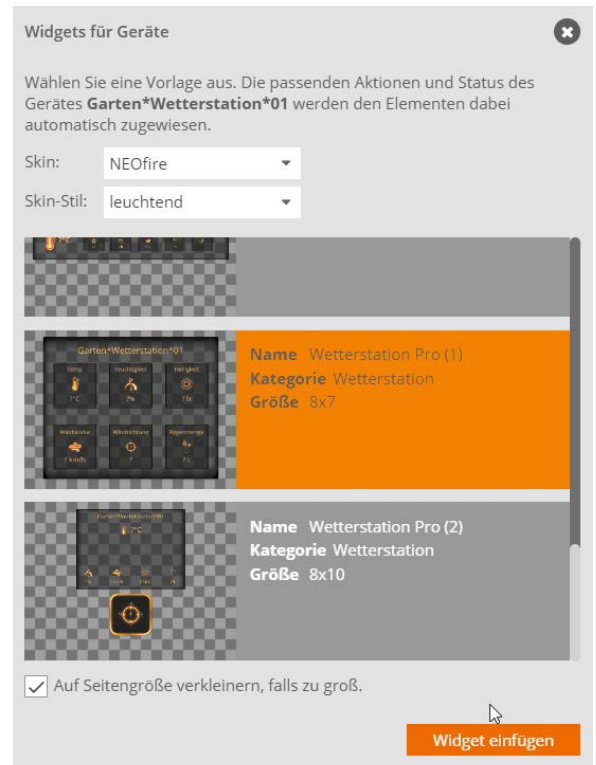


Bild 2: Widgets für Wetterstation

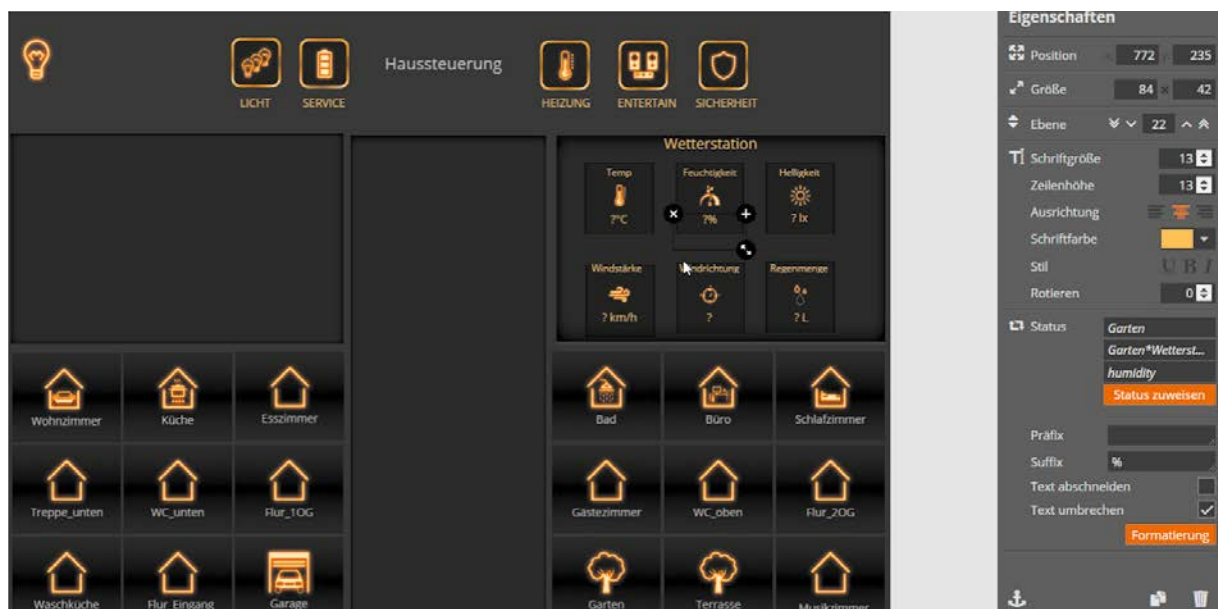
Das Einbinden der Informationen in die Visualisierung ist recht einfach. Zunächst wählt man aus der Liste von Widgets eines aus der Sammlung für die Wetterstation aus (Bild 2).

Mit dem Einfügen in die Seite sind bereits – wie gehabt – alle Bezüge für die meisten Sensoren der Wetterstation eingetragen. Durch einfaches Korrigieren der Größen und der Positionen der einzelnen Symbole (am besten die Gruppe vorher auflösen) hat man bereits eine aussagekräftige Anzeige in der Visualisierung (Bild 3).

Durch Umschalten auf die Vorschau sieht man sofort das Ergebnis mit den aktuellen Werten (Bild 4).

Die Wetterstation bietet außerdem eine „Sofortanzeige“ für Regen. Der Datenpunkt gibt allerdings

Bild 3: „Einbau“ des Widgets für die Wetterstation in der Startseite der Visualisierung



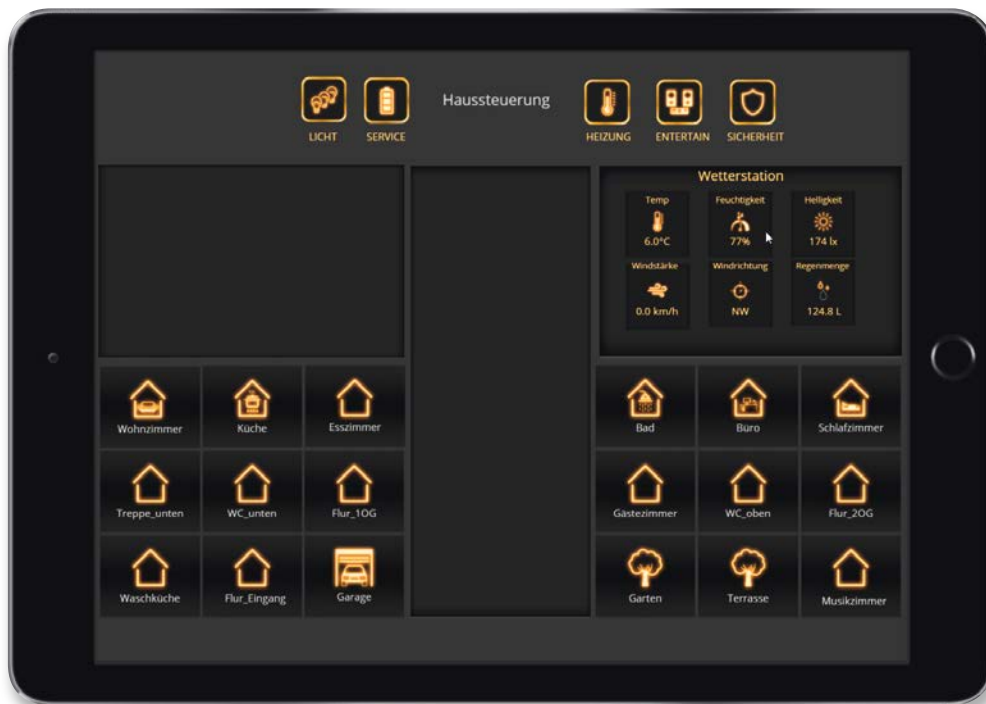


Bild 4: Die erste „Live-Visualisierung“ der Wetterstation

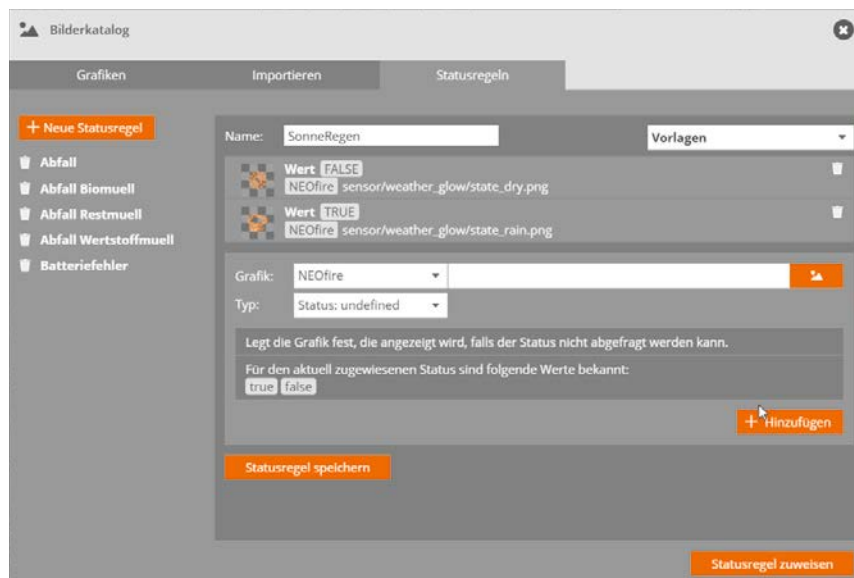


Bild 5: Statusregel für Sonne/Regen

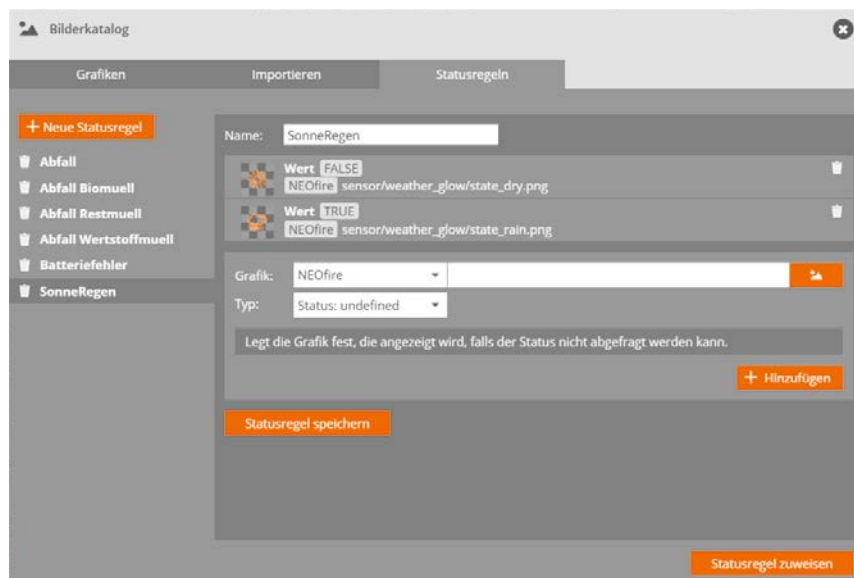


Bild 6: Neue Statusregel

nur die Werte TRUE für Regen und FALSE für keinen Regen. Sollte die gewünschte Ansicht, wie in diesem Beispiel „Sonne und Regen“, in der ausgewählten Darstellung nicht verfügbar sein, so kann der NEO Bilderkatalog durch eigene Statusregeln ergänzt werden. Gehen Sie hierzu im Bilderkatalog auf den Reiter Statusregeln und erstellen eine „neue Statusregel“ (Bild 5). Vergeben Sie den gewünschten Namen z. B. „SonneRegen“ und ordnen Sie den Zuständen „FALSE = kein Regen“ und „TRUE = Regen“ die gewünschten Symbole „Wolke mit Sonne“ und „Wolke mit Regentropfen“ zu (Bild 5). Nach dem Zuweisen der Statusregel wird die neue Regel „SonneRegen“ in die Liste der bestehenden Regeln eingetragen, und sie kann mit „Statusregel zuweisen“ der Grafik zugeordnet werden (Bild 6).

Abschließend fügen Sie in die Seite eine Grafik ein, ordnen dem Status den Status „Regen“ der Wetterstation und als Statusregel die neue Regel „SonneRegen“ zu (Bild 6). Im Ergebnis sehen Sie nun mit einem Blick den Sonnen- bzw. Regenstatus, angezeigt mit der entsprechenden Grafik (Bild 7 und Bild 8).

## Wettersvorhersage

Die einfachste Möglichkeit, eine Wettersvorhersage auf der Visualisierung zu integrieren, ist die Inanspruchnahme eines (z. B. kostenlosen) Dienstes auf einer Wetter-Website.

Hier gibt es dann wieder zwei Möglichkeiten, nämlich das Einrichten und Verwenden eines Widgets, das wiederum die einfachste Variante ist, sowie den Zugriff auf Wetterdaten über eine API. Eine API ist eine Anwenderprogrammierschnittstelle (englisch application programming interface), über die die Wetterdaten – meistens als XML-File – heruntergeladen und dekodiert werden können.

Hier ein Beispiel für die Verwendung eines Widgets, das über eine Website eines Wetterdienst-Anbieters erstellt und in die Visualisierung eingebunden werden kann. Ein solches Widget lässt sich beispielsweise über die Website <https://www.daswetter.com> erstellen und nutzen. Über die Seite lässt sich ein Wetter-Widget hinsichtlich Sprache, Inhalt, Größe und Darstellung sehr einfach und schnell definieren. Danach kann man sich den HTML-Code erzeugen lassen, den man durch einfaches Kopieren in die NEO CREATOR Visualisierung integriert.

Zunächst fügt man in die Visualisierung eine „Webseite“ ein (Bild 9) und formatiert den Bereich der Webseiten-Darstellung auf die gewünschte Größe und Position. In den Eigenschaften der „Webseite“ wählt man „HTML-Ge-

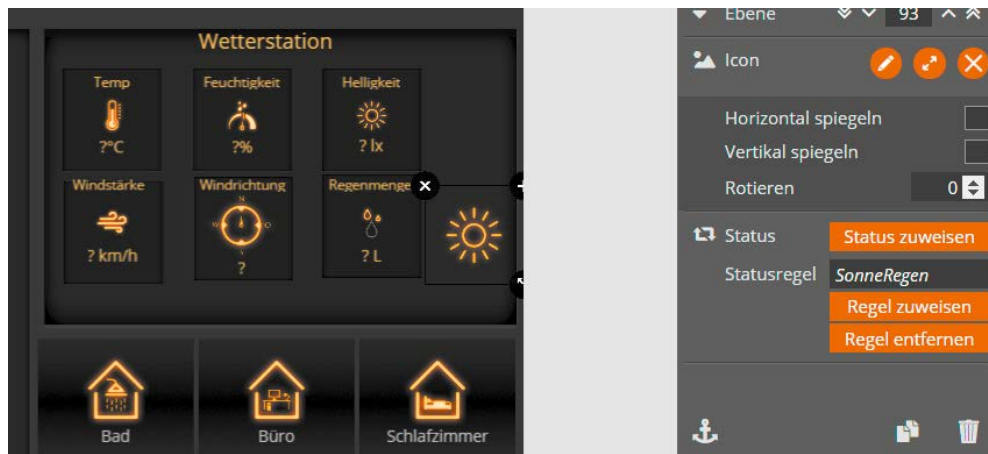


Bild 7: Grafik mit Status und Statusregel



Bild 8: Sonnen-/Regenanzeige

rüst einfügen“ und setzt hier den Code ein, den man von „dasWetter.com“ kopiert hat (Bild 10). Das Ergebnis sieht dann beispielsweise aus wie in Bild 16.

## Verschlussinformationen

Mit einem Blick die aktuelle Verschlussituation überblicken – mit Homematic und mediola kein Problem. Es gibt natürlich, je nach Ausbau der Hausautomatisierung und der Wohnsituation, unterschiedliche Anforderungen und somit unterschiedliche technische

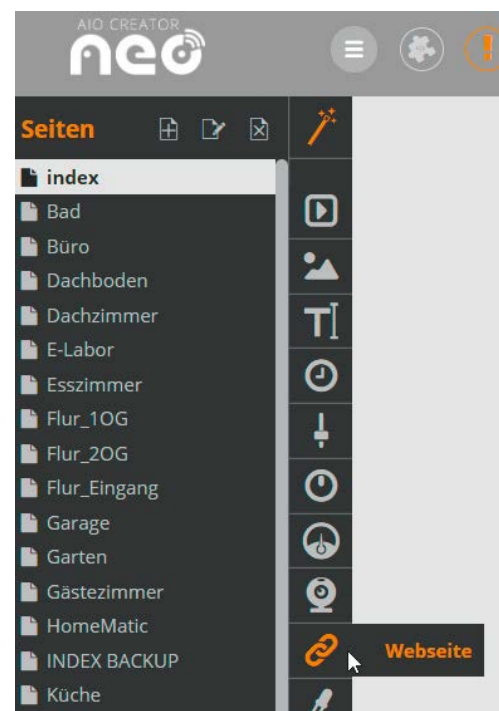


Bild 9: Webseite einfügen

Lösungen. Aus diesem Grund wollen wir hier als Beispiel die Anzeige des Zustands einer Haustür zeigen.

Bei der Haustür sollte man unterscheiden zwischen „geöffnet/offen“ sowie „aufgeschlossen/abgeschlossen“. Der Zustand „geöffnet/offen“ kann sehr einfach mit Homematic Sensoren wie z. B. dem „Funk-Tür-/Fensterkontakt optisch HM-Sec-Sco“ (Bild 11) erfasst werden. Die Erkennung, ob die Haustür ab- oder aufgeschlossen ist, lässt sich mit einem sogenannten Riegelschaltkontakt (Bild 12) und einem Schließerkontakt-Interface (Bild 13) realisieren. Riegelschaltkontakte sind für viele Türmodelle, teilweise direkt von den Herstellern, erhältlich.

Für die Anzeige in der Visualisierung legen wir uns zunächst eine Grafik auf die Oberfläche, klicken die Grafik und danach im Eigenschaftsfenster den Button



Bild 11: Homematic Tür-/Fensterkontakt

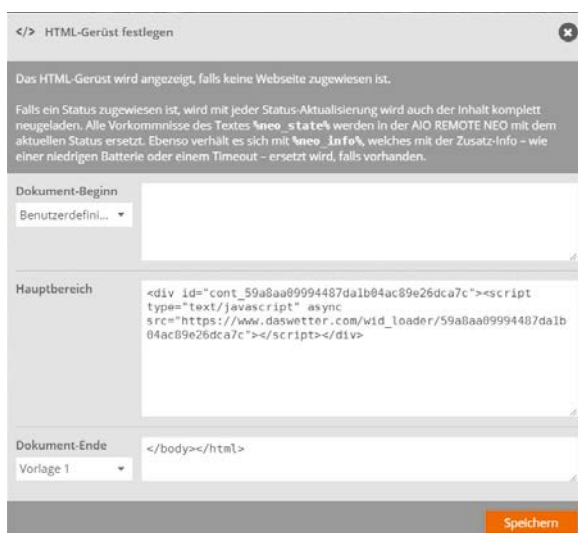


Bild 10: Code für Wetter-Widget einfügen



„Icon“ an und wählen aus dem Bilderkatalog zum Beispiel das Schlosssymbol aus (Bild 14). Wichtig dabei ist, dass beim Suchen eines Symbols der Haken bei „Statusgerät“ gesetzt ist. Gibt es kein Symbol als „Statusgerät“, kann man, wie oben beschrieben, mit Statusregeln arbeiten. Anschließend müssen wir durch Anklicken von „Status“ im Eigenschaftsfenster noch das Gerät auswählen, das uns den Zustand des Riegelschaltkontakts übermittelt, also beispielsweise das Homematic Schließerkontakt-Interface.

Für die Anzeige des Zustands offen/geschlossen legen wir uns eine weitere Grafik auf die Oberfläche, klicken die Grafik und danach im Eigenschaftsfenster den Button „Icon“ an und wählen aus dem Bilderkatalog das Türsymbol (Statusgerät!) aus (Bild 15).

Auch hier müssen wir durch Anklicken von „Status“ im Eigenschaftsfenster noch das Gerät auswählen, das uns den Öffnungszustand der Tür übermittelt, also beispielsweise den Homematic Tür-/Fensterkontakt.

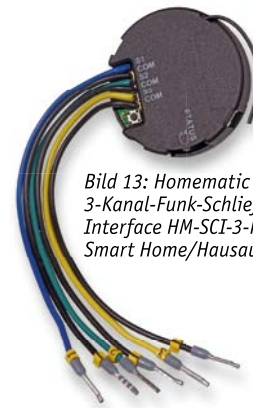


Bild 13: Homematic 3-Kanal-Funk-Schließerkontakt-Interface HM-SCI-3-FM für Smart Home/Hausautomation

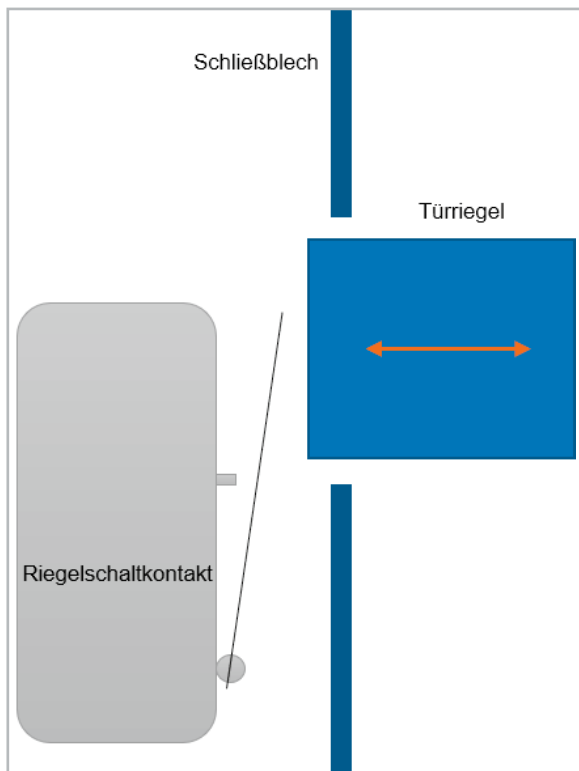


Bild 12: Prinzip Riegelschaltkontakt

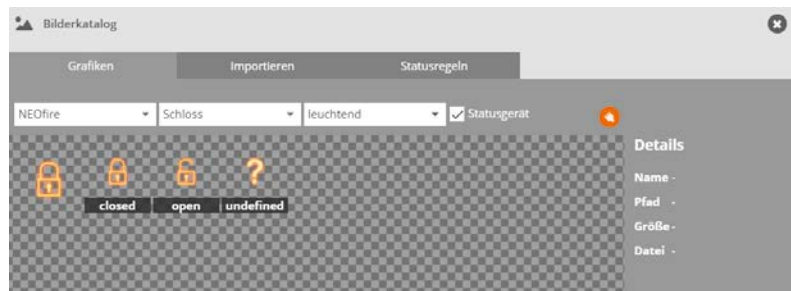


Bild 14: Symbolauswahl für das Haustürschloss

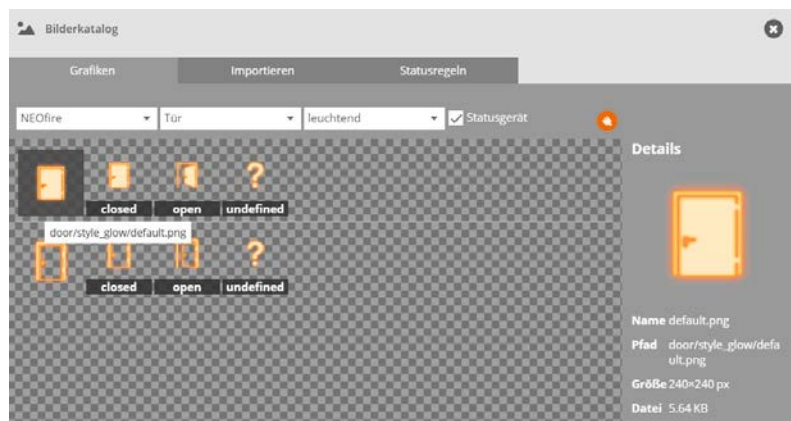


Bild 15: Symbolauswahl für die Anzeige offen/geschlossen



Das Ganze sieht dann beispielsweise wie in Bild 16 aus. Hier ist das Haustürschloss offen und die Tür selbst ist geschlossen.

### Ausblick

In der nächsten Folge zeigen wir ein Beispiel für eine Grafik mit „eingebauten“ Visualisierungen von Zuständen sowie Anwahlmöglichkeiten für Geräte und Seiten aus der Grafik heraus. **ELV**

Bild 16: Die Seite mit den Erweiterungen





homematic IP

100 % kompatibel mit Homematic über  
CCU2, CCU3 oder Funkmodule für Raspberry Pi

# Dimmen und steuern durch Drehen

## Homematic IP Drehtaster

Für mehr Dimmer-Appeal – der neue Homematic IP Drehtaster mit Tasterfunktion ist die intuitive Alternative zum konventionellen Bedientaster. Der mittels zweier Microzellen batteriebetriebene Drehtaster kann überall dort platziert werden, wo er gebraucht wird, auch im weit verbreiteten 55er-Rahmen eines bestehenden Schalterprogramms. Er verfügt über drei getrennt und vielfältig im Homematic IP System nutzbare Kanäle, die man zum Dimmen oder z. B. auch zum Einstellen der Lamellenposition von Jalousien einsetzen kann.

HmIP-WRCR

Bestell-Nr.  
154871Bausatz-  
beschreibung,  
Montagevideo  
und Preis:[www.elv.com](http://www.elv.com)

### Infos zum Bausatz HmIP-WRCR

**Schwierigkeitsgrad:**  
mittel**Ungefähre Bauzeit:**  
0,5 h**Verwendung SMD-Bauteile:**  
SMD-Teile sind bereits  
komplett bestückt**Besondere Werkzeuge:**  
TORX T6**Lötferahrung:**  
ja**Programmierkenntnisse:**  
nein**Elektrische Fachkraft:**  
nein

### Präzise und intuitiv steuern

Mit einem klassischen Drehdimmer ist sicher jeder vertraut, indes wurde dieses Konzept vor allem in der Zeit der LEDs vielerorts durch Taster ersetzt, da hier elektronische Dimmer mit adäquater Phasen-An- oder Abschnittsteuerung zum Einsatz kommen. Der Taster hat jedoch den Nachteil, dass man exakt zum richtigen Zeitpunkt loslassen muss, um die gewünschte Lichtatmosphäre einzustellen. Demzufolge gelingt es nur selten, genau „auf den Punkt“ zu dimmen.

Mit dem neuen Homematic IP Drehtaster kommt das wohl einfachste Konzept zum Steuern analoger Stellgrößen durch einen Dreh-Steller zurück. Er verfügt über drei getrennt und vielfältig im Homematic IP System nutzbare Kanäle. Der erste Kanal ist für die Auswertung des im Drehgeber integrierten Drucktasters vorgesehen, der zweite Kanal für die Auswertung der Drehung im Uhrzeigersinn und der dritte Kanal für die Drehung entgegen dem Uhrzeigersinn. Bei den für die Drehung vorgesehenen Kanälen ist eine Erkennung, ob schnell oder langsam gedreht wird, implementiert, mit der dann je nach Drehgeschwindigkeit eine andere Aktion im korrespondierenden Aktor ausgeführt werden kann.

Es ist natürlich möglich, einen beliebigen Homematic IP Dimmaktor anzusteuern. So kann beispielsweise eine weitere Bedienstelle für das Licht geschaffen werden. Entweder abends im Wohnzimmer direkt vom



Sitzplatz aus oder morgens im Schlafzimmer direkt aus dem Bett heraus. Durch die hohe Flexibilität im Homematic IP System kann der Drehtaster aber auch mit einem Jalousieaktor verknüpft werden, um z. B. die Lamellenposition wunschgemäß zu justieren oder die Jalousie direkt herauf- oder herunterzufahren.

Wie der Aktor auf einen Schaltbefehl des Drehtasters reagiert, kann im Verknüpfungsprofil eingestellt werden. Hier ist es zum Beispiel möglich, die Stellgröße bei einer langsamen Drehung in 5-%-Schritten und bei einer schnellen Drehung in 50-%-Schritten anzupassen. Die Parameter können nach den persönlichen Vorlieben für jede Verknüpfung individuell eingestellt werden.

Genauso flexibel lässt sich auch die Art der Energieversorgung des HmIP-WRCR leicht an den Verwendungszweck und den Standort anpassen. Bei der Montage als „Wandtaster“ stehen die Möglichkeiten der internen Batterieversorgung und die des Einsatzes des Unterputznetzteils HmIP-BPS [1] zur Verfügung. Bei Einsatz als Solitär kann man ihn auch in den Tischständer des Systems HmIP-DS55 [2] einsetzen, hier erfolgt die Energieversorgung über externe, leistungstärkere Batterien, die im Fuß des Tischständers untergebracht sind.

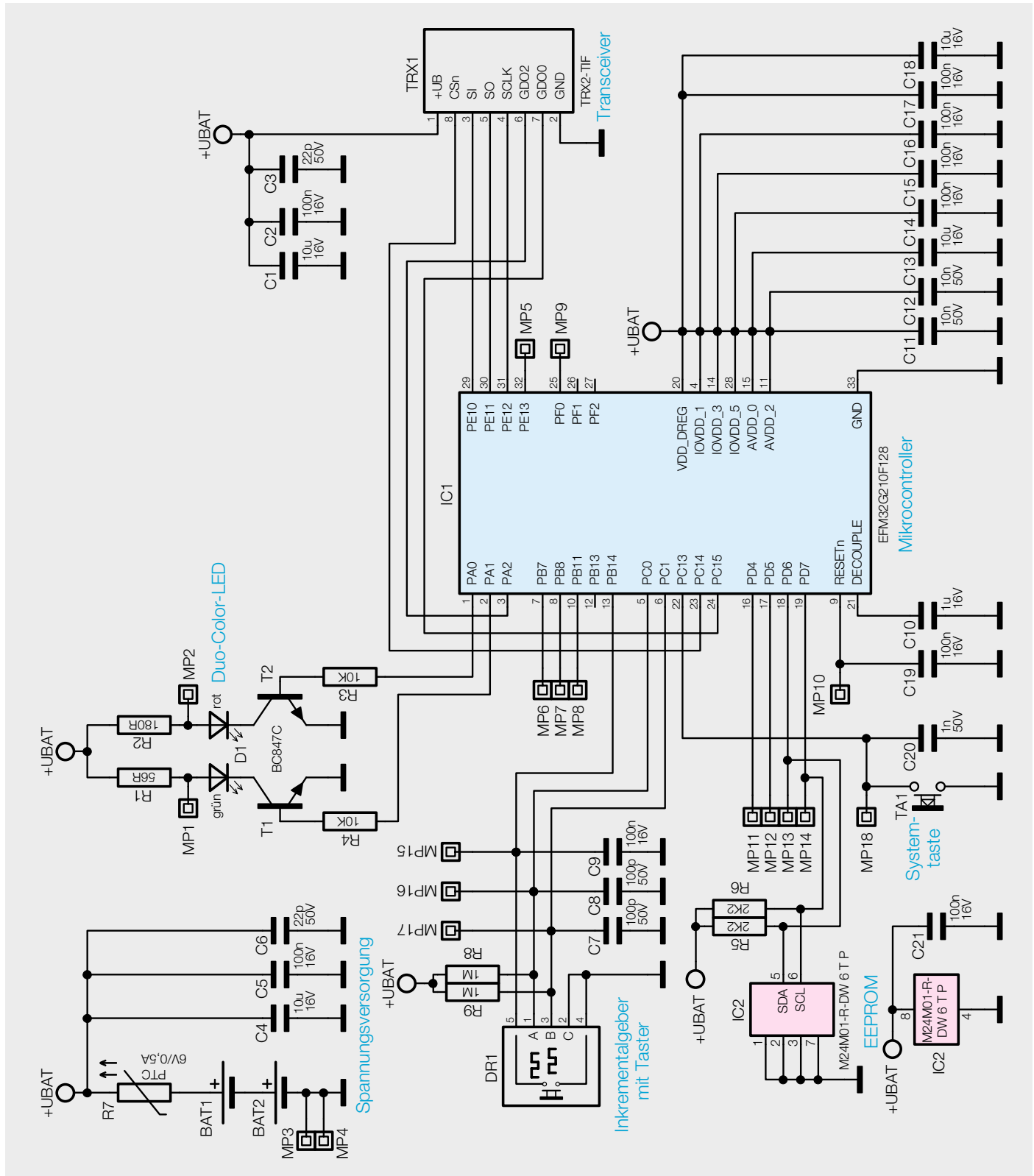


Bild 1: Schaltbild des HmIP-WRCR



## Schaltung

Die übersichtliche Schaltung des Homematic IP Drehtasters (Bild 1) besteht aus den Hauptkomponenten Mikrocontroller, Funkmodul, EEPROM und natürlich dem Dreh-Drück-Inkrementalgeber.

Der energieeffiziente Mikrocontroller IC1 vom Typ EFM32G210F128 wird mit dem internen RC-Oszillator getaktet, da keine zeitkritischen Aufgaben an den Controller gestellt werden. Für den besonders effizienten Betrieb wacht der Controller nur dann auf, wenn eine Bedienung am Gerät erfolgt ist, respektive bei den zyklischen Statustelegammen an die Zentrale. Mittels des via SPI ansteuerbaren Funkmoduls TRX1 erfolgt die Kommunikation mit dem Homematic IP System. Es sorgt für den Daten- und Befehlsaustausch und ermöglicht auch ein Firmware-Update per Funk (OTAU = Over-The-Air-Update).

Konfigurationsdaten oder auch ein Firmware-Update werden im EEPROM IC2 gespeichert und bleiben somit auch bei einem Batteriewechsel erhalten. Angesprochen wird das EEPROM über den I<sup>2</sup>C-Bus. Die zugehörigen Leitungen SDA und SCL sind über die zwei Pull-up-Widerstände R5 und R6 mit +UBAT verbunden.

Das Hauptbedien-Interface des Drehtasters ist natürlich der Inkrementalgeber mit Drückfunktion DR1. Die Anschlüsse des Inkrementalgebers (A, B und C) sowie des integrierten Tasters sind direkt mit dem Mikrocontroller IC1 verbunden. Durch die Kondensatoren C7 bis C9 wird die Entprellung realisiert. Da der Inkrementalgeber im Bereich zwischen den Rastungen die Pins A und B jeweils mit Masse verbindet, entsteht ein Stromfluss über die beiden Pull-up-Widerstände R8 und R9. Die beiden Widerstände müssen darum möglichst hochohmig sein, um die Verlustleistung zu minimieren.

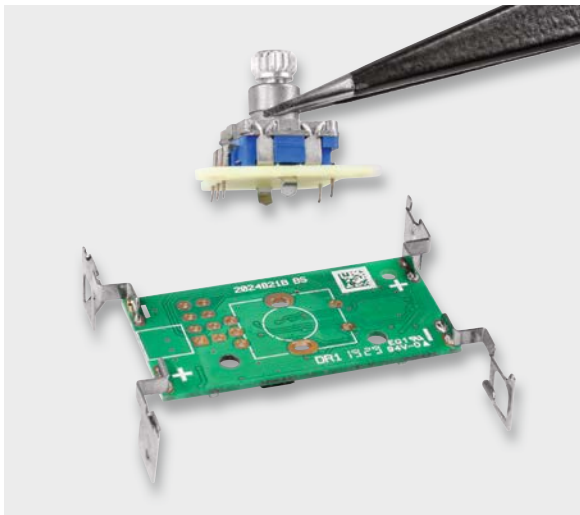


Bild 3: Montage des Inkrementalgebers

Die Systemtaste ist ein weiteres Bedienelement des WRCC. Sie besteht aus dem Taster TA1 mit zugehörigem Entprell-Kondensator C20 und der Duo-Color-LED D1. Die LEDs werden über die Transistoren T1 und T2 vom Mikrocontroller angesteuert. Der Arbeitspunkt der LEDs wird über die jeweiligen Vorwiderstände R1 und R2 eingestellt. Die Kondensatoren C1 bis C6 und C10 bis C19 dienen der Spannungsstabilisierung bzw. als Stütz- und Abblockkondensatoren.

Die Spannungsversorgung erfolgt durch zwei Micro-Batterien, der im Kurzschlussfall hochohmig werdende PTC R7 dient dabei als Sicherungselement und unterbricht im Fehlerfall den Stromkreis.

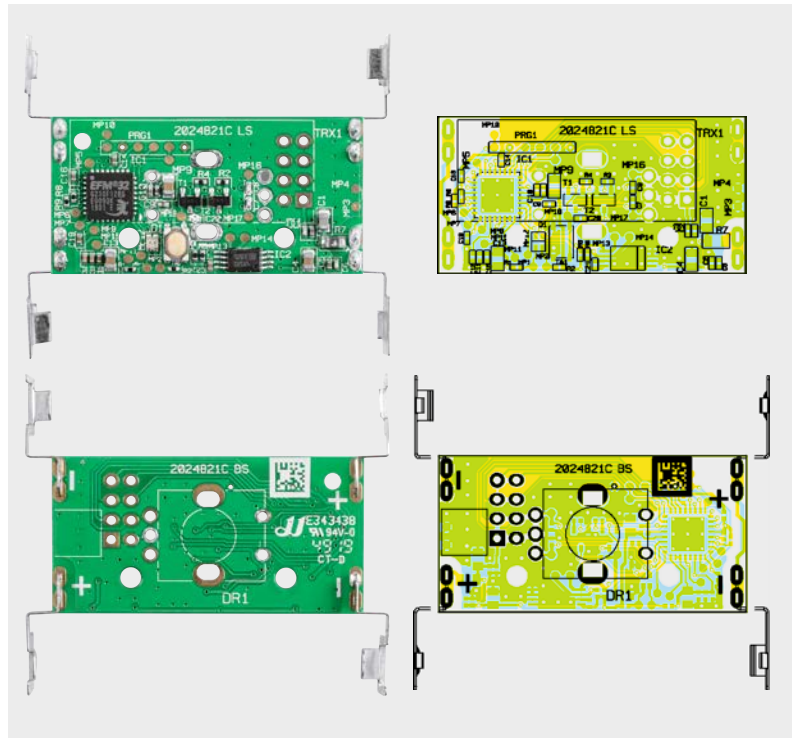


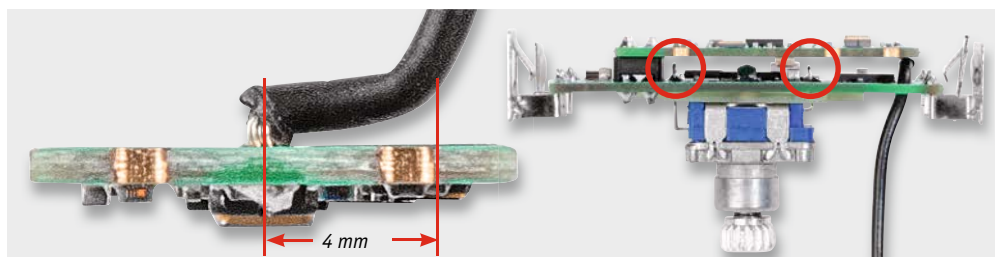
Bild 2: Die Platinfotos der Geräteplatine, hier noch ohne Funkmodul und Inkrementalgeber, rechts jeweils die zugehörigen Bestückungspläne

## Nachbau

Die SMD-Komponenten sind bei diesem Bausatz bereits ab Werk vorbelegt und brauchen nicht mehr aufgelötet zu werden. Für diese Bauteile sollte ungeachtet dessen eine Sichtprüfung auf Löt- und Bestückungsfehler anhand der Leiterplattenfotos (Bild 2), der Bestückungsdrucke und der Stückliste erfolgen. Lediglich der Inkrementalgeber zusammen mit der Distanzplatine und das Funkmodul müssen noch auf die Platine gelötet werden.

Die Bestückung der Bauteile beginnt mit dem Inkrementalgeber. Dazu wird zunächst das Distanzplättchen auf der Bestückungsseite der Leiterplatte so positioniert, dass alle Löcher übereinanderliegen. Anschließend wird der Inkrementalgeber durch das Distanzplättchen und die Leiterplatte gesteckt, bis dieser einrastet. Anschließend werden die sieben Anschlusspins auf der Lötseite verlötet (Bild 3).

Bild 4: Hier ist die Führung der Antenne des Funkmoduls zu sehen. Rechts ist genau die parallele Lage des Funkmoduls zur Geräteplatine dargestellt. Hier ist darauf zu achten, dass die Pins des Inkrementalgebers nicht die Platine des Funkmoduls berühren dürfen.



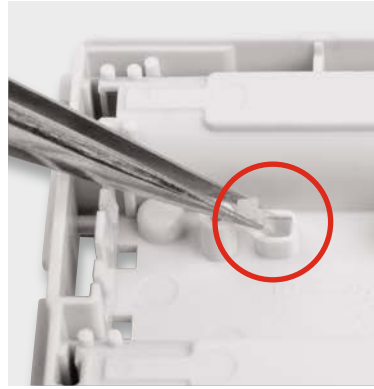
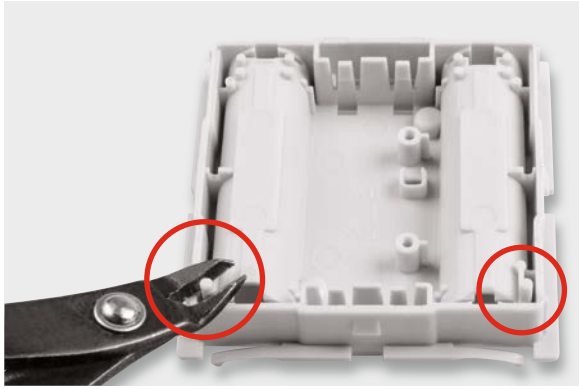


Bild 5: Zur Vorbereitung der Gehäusemontage sind zunächst die im Bild links zu sehenden Distanzstifte abzuschneiden sowie der Lichtleiter, wie im Bild rechts gezeigt, einzusetzen.

Nachfolgend wird die 4x2-polige Stiftleiste für das Funkmodul mit den längeren Stiften von der Lötseite aus durch die Platine gesteckt und auf der Bestückungsseite verlötet.

Danach wird das Funkmodul montiert. Zunächst muss hierfür die Antennenleitung durch die Basisplatine gesteckt werden, damit diese später im Gehäuse des Drehtasters optimal verlegt werden kann. Wie in Bild 4 links dargestellt, muss die Leitung dafür vorsichtig um ca. 4 mm zur Seite gebogen werden, bis sie widerstandslos durch die Bohrung in der Platine gesteckt werden kann. Nun wird das Funkmodul mit den Bauteilen nach oben zeigend auf der Stiftleiste festgelötet. Hierbei gilt es zu beachten, dass das Modul parallel zu den Platinkanten ausgerichtet wird und ausreichend Abstand zwischen Platine und Lötanschlüssen des Inkrementalgebers vorhanden ist (vgl. Bild 4 rechts).

### Einbau in das Gehäuse

Nachdem der Aufbau der Leiterplatte abgeschlossen ist, erfolgt der Einbau in das Gehäuse. Als vorbereitende Maßnahme müssen die zwei über-

stehenden Kunststoff-Distanzstifte der Unterschale wie in Bild 5 links dargestellt mit einem Seitenschneider o. Ä. auf eine Höhe mit dem restlichen Gehäuse gekürzt werden. Anschließend wird der Lichtleiter für den Systemtaster in die Unterschale des Gehäuses eingesetzt (Bild 5 rechts). Hierbei gilt es zu beachten, dass sich der Lichtleiter ohne zu „haken“ in beide Richtungen durch die Öffnung bewegen kann, da sonst die Gefahr besteht, dass der Taster permanent betätigt ist und das Gerät folglich nicht ordnungsgemäß starten kann.

Nachdem die Vorbereitungen abgeschlossen sind, wird die fertig aufgebaute Platine in die Unterschale eingesetzt. Die Schraubdomes für die Stabilisierung des Inkrementalgebers und der Lichtleiter des Systemtasters können hierbei als Orientierung dienen. Die Platine muss durch einen leichten Druck von oben

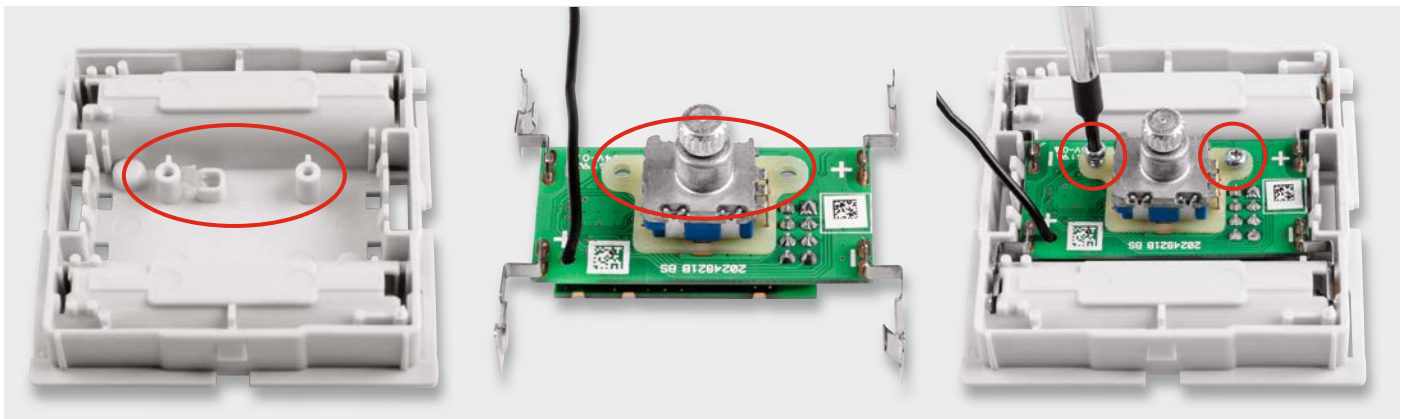


Bild 6: So erfolgt der Einbau der Platine in die Unterschale.

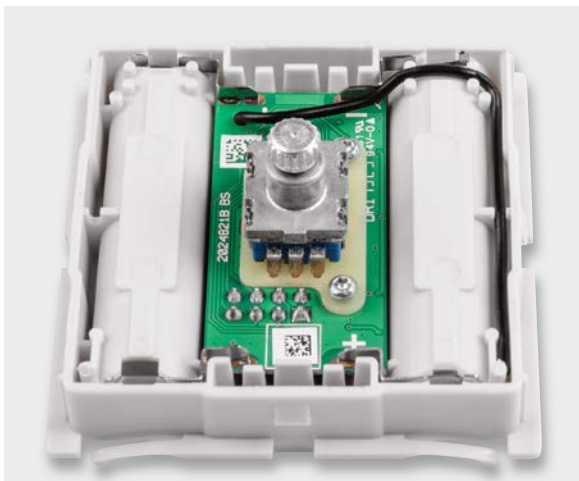


Bild 7: Hier ist die Verlegung der Antenne des Funkmoduls zu sehen

an den Seiten einrasten und anschließend mit den beiden beiliegenden TORX-Schrauben (1,8 x 6 mm) fixiert werden (vgl. Bild 6).

Die Antenne wird dann, wie in Bild 7 dargestellt, im Gehäuse verlegt und für einen sicheren Halt eingerastet. Dabei beginnt man am losen Ende der Antenne mit dem Verlegen und arbeitet sich durch die Rastnasen bis zu Platine vor. Beim Einrasten der Antennenleitung muss darauf geachtet werden, die Isolierung nicht durch den Fingernagel oder gar ein Werkzeug zu beschädigen.

Jetzt kann der Zusammenbau des Gehäuses abgeschlossen werden, indem die Oberschale wie in Bild 8 dargestellt von oben auf die Unterschale geschoben wird, bis diese hörbar einrastet. Letztlich wird das Drehrad mit leichtem Druck auf den Inkrementalgeber gepresst (rechts in Bild 8). Nun sollte eine erste Funktionsprüfung erfolgen, um sicherzustellen, dass alle mechanischen Elemente des Geräts funktionstüchtig sind. Nachdem die beiden 1,5 V-Micro-Batterien polrichtig in den HmIP-WRCR eingelegt sind, kann das Gerät zusammen mit dem beiliegenden Rahmen



auf die Montageplatte gesteckt werden (Bild 9). Die Montageplatte kann zuvor entweder mittels der beiliegenden Schrauben und Dübel bzw. durch die beiden beiliegenden Klebestreifen an der Wand montiert werden (Bild 10). Alternativ kann man den Montage- rahmen auch auf eine Unterputzdose schrauben oder den HmIP-WRCR auf den Homematic IP Tischaufstel- ler aufstecken oder in ein bestehendes Schalterpro- gramm mit 55er-Rahmen integrieren (Kompatibili- tätsliste siehe Tabelle 1).



Bild 8: Zur Endmontage des Gehäuses werden die Gehäuseober- schale und der Bedienknopf aufgesetzt.

**Widerstände:**

56 Ω/SMD/0402	R1
180 Ω/SMD/0402	R2
2,2 kΩ/SMD/0402	R5, R6
10 kΩ/SMD/0402	R3, R4
1 MΩ/SMD/0402	R8, R9
PTC/0,5 A/6 V/SMD/0805	R7

**Kondensatoren:**

22 pF/50 V/SMD/0402	C3, C6
100 pF/50 V/SMD/0402	C7, C8
1 nF/50 V/SMD/0402	C20
10 nF/50 V/SMD/0402	C11, C12
100 nF/16 V/SMD/0402	C2, C5, C9, C14–C17, C19, C21
1 µF/16 V/SMD/0402	C10
10 µF/16 V/SMD/0805	C1, C4, C13, C18

**Halbleiter:**

ELV191703/SMD	IC1
M24M01-DF DW 6 T G/TSSOP-8	IC2
BC847C/SMD	T1, T2
Duo-LED/rot/grün/SMD	D1

**Sonstiges:**

Taster mit 0,9-mm-Tastknopf, 1x ein, SMD, 2,5 mm Höhe	TA1
Inkrementalgeber mit Achse und Tastschalter, 20 Impulse/360°, 20 (18°) Schritte, print, liegend	DR1
Batteriekontakte Plus	BAT1, BAT2
Batteriekontakte Minus	BAT1, BAT2
Stiftleiste, 2x 4-polig, gerade	TRX1
Sender-/Empfangsmodul TRX2-TIF	TRX1
Abstandshalter-Platine HmIP-WRCR	
Gehäuseunterteil, grau, bedruckt (Laser)	
Gehäuseoberteil, weiß	
Lichtleiter	
Drehknopf	
Gewindeformende Schrauben, 1,8 x 6 mm, TORX T6	
Gehäuserahmen, weiß, bedruckt	
Montageplatte für Wandmontage auf DIN-UP-Dosen	
Dübel, 5 mm	
Spannplattenschrauben, Senkkopf, 3,0 x 30 mm, Kreuzschlitz	
Klebebänder, doppelseitig, 34 x 14 mm	

Stückliste



Bild 9: Das mit Batterien bestückte Gerät kann in den zugehörigen Montage- rahmen eingesetzt werden.

Schließlich kann der HmIP-WRCR auch mit dem Unterputznetzteil HmIP-BPS betrieben werden, sodass man sich um das Wechseln der Batterien keine Sorgen machen muss. Weitere Hinweise zur Montage finden sich in der zu jedem Bausatz mitgelieferten Montage- und Bedienungs- anleitung des Geräts.



Bild 10: An der Wand montierter, betriebsbereiter HmIP-WRCR

**Kompatible Schalterprogramme zum HmIP-WRCR**

Hersteller	Rahmenprogramme
Berker	S.1, B.1, B.3, B.7 Glas
Elso	Joy
Gira	System 55, Standard 55, E2, E22, Event, Esprit
Merten	1-M, Atelier-M, M-Smart, M-Arc, M-Star, M-Plan
Jung	A 500, AS500, A plus, A creation

Tabelle 1

## Bedienung

Nachdem das Gerät an die Smart Home Zentrale CCU2/CCU3 oder über die App an den HAP angelernt wurde, bietet sich das Anlegen direkter Verknüpfungen zwischen dem Drehtaster und beispielsweise einem Dimmer an. Wie oben erwähnt, verfügt der HmIP-WRCR über drei Kanäle – jeweils einen für Tastendruck auf das Drehrad sowie für das Drehen im und entgegen dem Uhrzeigersinn. Der klassische Tastendruck funktioniert hier wie gewohnt, und es kann zwischen einem langen und einem kurzen Tastendruck unterschieden werden. Diese Information wird an den korrespondierenden Aktor gesendet, welcher dann je nach vorheriger Konfiguration individuell auf den eingehenden Befehl reagieren kann. Bei einem kurzen Tastendruck kann also beispielsweise das Licht auf den letzten Dimmwert eingestellt und beim langen Tastendruck in 10%-Schritten mit einer vorgegebenen Rampenzeit hoch- oder heruntergedimmt werden. Bei letzterer Anwendung besteht der Nachteil darin, dass der Taster sofort im richtigen Moment losgelassen werden muss, sobald der korrekte Dimmwert erreicht wurde.

Beim Drehen des Drehrades können auch, je nach Drehgeschwindigkeit und Drehrichtung, unterschiedliche Aktionen ausgeführt werden. So ist es zum Beispiel möglich, bei einer langsamen Drehung mit einzelnen Dimmschritten im 5%-Raster eine sehr feine Einstellung des Aktors vorzunehmen. Bei einer schnellen Drehung kann hingegen auch um 33 %, 50 % oder 100 % gesprungen werden, um eine deutlich gröbere Einstellung vorzunehmen. Zudem kann festgelegt werden, dass der Aktor bei einer Drehung

im Uhrzeigersinn nur hochdimmt und bei einer entgegengesetzten Drehung nur herunterdimmt. All diese Parameter sind jedoch in der Homematic IP typischen Flexibilität im Aktor frei konfigurierbar und je nach Anwendungsfall einstellbar. **ELV**



## Weitere Infos:

- [1] HmIP-BPS: [www.elv.com](http://www.elv.com), Bestell-Nr. 151197
- [2] HmIP-DS55: [www.elv.com](http://www.elv.com), Bestell-Nr. 141743

### Technische Daten

Geräte-Kurzbezeichnung:	HmIP-WRCR
Versorgungsspannung:	2x 1,5 V LR03/Micro/AAA
Stromaufnahme:	100 mA max.
Batterielebensdauer:	3 Jahre (typ.)
Schutzart:	IP20
Umgebungstemperatur:	5–35 °C
Funk-Frequenzband:	868,0–868,6 MHz/869,4–869,65 MHz
Funk-Sendeleistung:	10 dBm max.
Empfängerkategorie:	SRD Category 2
Typ. Funk-Freifeldreichweite:	180 m
Duty Cycle:	< 1 % pro h/< 10 % pro h
Abmessungen (B x H x T):	55 x 55 x 29 mm (ohne Rahmen) 86 x 86 x 31 mm (mit Rahmen)
Gewicht:	91,4 g (inkl. Batterien)

## Kommunikationsmodi

Im Homematic IP System gibt es verschiedene Kommunikationsmodi, die je nach Einsatz und Energieversorgung der Geräte in folgende vier Klassen unterteilt werden können:

*Permanent Listener:* Der Permanent-Listener-Modus kommt typischerweise bei netzversorgten Geräten zum Einsatz. Der Funkempfänger ist permanent aktiv – dadurch ist eine sehr schnelle Ansprechzeit realisierbar. Durch den daraus resultierenden erhöhten Energiebedarf ist der Einsatz in batteriebetriebenen Geräten unpraktikabel.

*Wake-on-Radio/Burst Listener:* Der Modus Wake-on-Radio oder auch Burst-Listener wird dann verwendet, wenn ein batteriebetriebenes Gerät zu jeder Zeit ansprechbar sein muss. In diesem Modus ist der Funkempfänger für eine kurze Zeit in einem festgelegten Intervall aktiv. Wenn in diesem Intervall Funk-Aktivität festgestellt wurde, bleibt der Empfänger aktiv, um das Telegramm entgegenzunehmen.

*Cyclic Listener:* Der Cyclic-Listener-Modus wird bei Geräten eingesetzt, die mit anderen batteriebetriebenen Geräten regelmäßig und frequent Daten austauschen müssen. Die entsprechenden Geräte synchronisieren sich gegenseitig und können den Zeitpunkt vorausberechnen, in dem der Partner wach ist. Dadurch kann im richtigen Moment die Datenübertragung initiiert werden.

*Event Listener:* Der Event-Listener-Modus für batteriebetriebene Geräte ist der Kommunikationsmodus mit dem potenziell geringsten Energiebedarf. Dieser wird für Geräte verwendet, die nur im Falle einer Zustandsänderung am Gerät selber ein Telegramm an die Partner senden. Dies kann unter anderem der Tastendruck auf der Funk-Fernbedienung oder das Öffnen oder Schließen des Fensters etc. sein.

Energiebedarf

Ansprechzeit



### Inkrementalgeber

Inkrementalgeber ermöglichen eine exakte, reproduzierbare Positionierung von Einstellungen. Sie dienen zur Erfassung von Lage- oder Winkeländerungen. Rotierende Inkrementalgeber werden oft vereinfachend als „Drehgeber“ oder entsprechend ihrer Auswertungsart als Encoder bezeichnet. Eine der wohl bekanntesten Anwendungen sind die optischen Inkrementalgeber in einer optomechanischen Computermaus.

Die Abtastung der Einstellung des mechanischen Gebers erfolgt z. B. mit Schleifkontakten ähnlich eines Stufenschalters, die des optischen Gebers mit Lichtschranken (Durchlicht mit Schlitzscheibe wie bei der Computermaus, oder Auflicht mit Reflexlichtschranke) bzw. der extrem exakten interferentiellen Messmethode, die Lichtbeugungserscheinungen an einem Phasengitter nutzt, oder magnetisch/induktiv, z. B. mit einem eisernen Zahnrad und Induktionsspulen. Hier werden die vorbeilaufenden Zahnradflanken gezählt. Eine Version dieser Methode ist die zur Steuerung von bürstenlosen Gleichstrom-Motoren (BLDC) angewandte Magnetfeld-Abtastung mittels im exakten Winkel versetzter Hallensoren.

Die Ausgänge von Inkrementalgebern liefern zwei um 90 ° gegeneinander phasenverschobene Ausgangssignale. Dadurch kann man neben dem Drehwinkel auch die Drehrichtung bestimmen. Je nachdem, in welche Richtung gedreht wird, ändert sich zuerst Signal A oder Signal B. Die Signalauswertung kann durch eine getaktete Flankenrichtungsdetektierung verfeinert werden, um eine Irritation bei kurzen („halben“) Bedienschritten und gleichzeitigen Drehrichtungswechseln zu vermeiden. Ähnliche Verfahren wie z. B. Vergleiche mit vorgegebenen Abtastmustern eliminieren Prellen und andere Störungen wie z. B. Fremdlicht bei optischen Drehgebern.

### Inkremental- und Absolut-Geber

Der einfache Inkrementalgeber verfügt nicht über eine Erkennung der Ausgangsposition beim Einschalten des Geräts. Er misst Winkel- oder Streckenwerte allein über das periodische Muster im Geber.

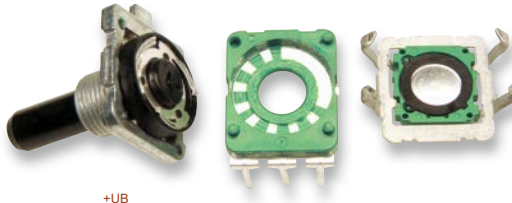
Eine einfache Erkennung ist möglich, indem z. B. in der von einer Lichtschranke durchleuchteten Segmentscheibe neben der eigentlichen Abtast-Lochreihe eine zusätzliche Index-Aussparung für eine weitere Lichtschranke eingebracht ist. Bei der Zahnradabtastung wird dann neben der eigentlichen Zahnradreihe noch ein Zahn zur Positionsbestimmung auf einem Außenkranz aufgebracht.

Hier muss also der Drehgeber zuerst in die Nullstellung zur Erzeugung eines Index- bzw.

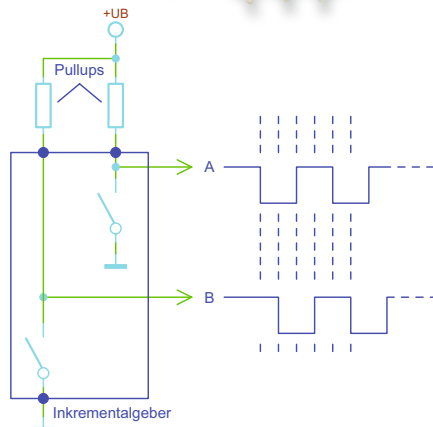
Referenzsignals (Z-Kanal) gebracht werden, erst dann werden die Winkelimpulse gezählt.

Der Absolut-Geber hingegen erfasst z. B. mit mehreren Lichtschranken ein genau definiertes Muster auf der Kodierscheibe oder -strecke. Hier wird z. B. der sogenannte Gray-Code angewandt, bei dem sich zur besonders sicheren Datenübertragung jeweils nur ein Bit von Schritt zu Schritt ändert. Das digitale Ausgangssignal des Gebers wird also exakt mit einer Logiktablette verglichen, und anhand dieses Bitmusters kann jederzeit, auch nach einem Stromausfall, die Position des Drehgebers erfasst werden.

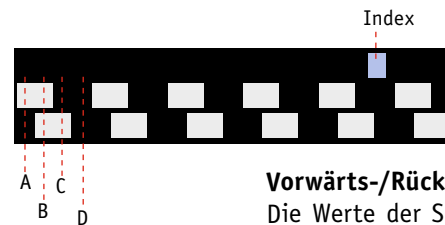
### Inkrementalgeber



Der Aufbau eines mechanischen Inkrementalgebers



Die Impulsausgabe des Inkrementalgebers



### Vorwärts-/Rückwärtserkennung:

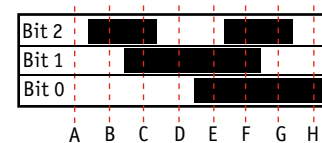
Die Werte der Spuren treten bei Rückwärtsdrehung in umgekehrter Reihenfolge auf, also z. B. nach dem Wert Vorwärts 10 folgt nicht 11 wie im Vorwärtslauf, sondern 00. Diese Änderung der Reihenfolge wird ausgewertet.

Vorwärts		
A	1	0
B	1	1
C	0	1
D	0	0

### Index:

Einfache Referenzsignalerzeugung mit weiterer Abtastungsspur

### Absolut-Geber, Beispiel mit 3-Bit-Gray-Code



Bit	0	1	2
A	0	0	0
B	0	0	1
C	0	1	1
D	0	1	0
E	1	1	0
F	1	1	1
G	1	0	1
H	1	0	0

## Für Mikrorechner-Peripherie – Prototypenadapter PAD4 – digitale Bauteile



NEU

Der Prototypenadapter PAD4 reißt sich in die ELV Prototypenadapter-Reihe ein und bietet Steckbrett-kompatible Bauteilmodule, die vielfach in der Mikrocontroller-Peripherie Anwendung finden.

Die typischen Eigenschaften der PAD-Reihe wie die Steckbrett-Kompatibilität, die bereits bestückten SMD-Bauteile und die aufgedruckte Anschlussbeschriftung sind hier ebenso Merkmale wie die sehr vielseitige Einsetzbarkeit der Bausteine.

So kann man mechanisch nicht passende bzw. mit Anschlüssen außerhalb des Steckbrettrasters versehene Bauteile und ganze Funktionsgruppen ganz einfach und übersichtlich in einer Steckbrett-Experimentierschaltung nutzen.

Die Bauteile des PAD4-Sets sind auf einem gemeinsamen Nutzen als Breakout-Boards zusammengefasst. Ein unbestücktes Breakout-Board kann nach eigenem Bedarf mit einem bis zu 16-poligen SOIC-Baustein bestückt werden.

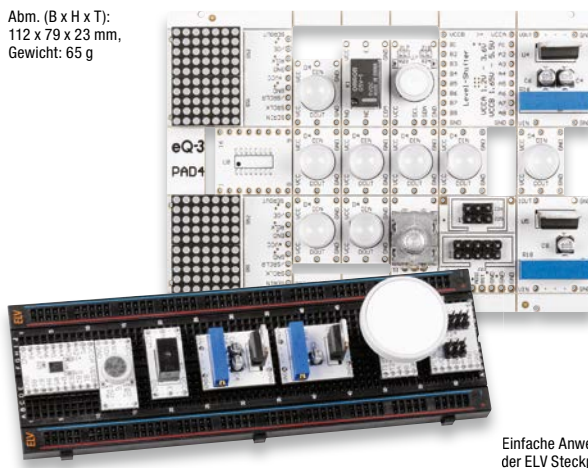
### Funktionen und Ausstattung:

- Breakout-Nutzen mit 18 Breakout-Boards für die Nutzung als µC-Peripherie
- SMD-Bauteile bereits bestückt
- Aufgedruckte Anschlussbeschriftung

**Komplettbausatz**  
Bestell-Nr. 155107 € 39,<sup>95</sup>

Hinweis: Die Lieferung erfolgt ohne Steckboard.

Abm. (B x H x T):  
112 x 79 x 23 mm,  
Gewicht: 65 g



Einfache Anwendung, z. B. auf der ELV Steckplatine (optional)

### TECHNISCHE DATEN

Gerätekurzbezeichnung	PAD4
Schutzart	keine
Umgebungstemperatur	5 bis 35 °C

### Gleich mitbestellen

	Bestell-Nr.	Preis
ELV Steckplatine/Breadboard mit 830 Kontakten, schwarz	250986	€ 6,95

### INHALT PAD4

Anzahl	Typ	Funktion
2	10x7-Dot-Matrix-Anzeige	kaskadierbare Anzeigemodule
8	digitale LED WS2812	8-mm-RGB-LED mit digitaler Schnittstelle
1	Relaisplatine	Kleinsignalrelais mit Transistoransteuerung
1	SHT20	digitaler Temperatur-Feuchte-Sensor mit I <sup>2</sup> C-Schnittstelle
1	bidirektionaler Pegelwandler	Verbindung von unterschiedlichen Systemen
1	einstellbare Spannungsquelle	ein LM317 als Spannungsquelle
1	einstellbare Stromquelle	ein LM317 als Stromquelle
1	Inkrementalgeber	klassischer Inkrementalgeber mit zusätzlicher Tastfunktion
1	6- und 10-pol. ISP-Adapter	typischer Programmieradapter
1	SOIC-16-Breakout-Board	Leerplatine für 16-pol. SOIC-Bauteile

## Große Stoppuhr, bis zu 999 ms genau – Vielseitige Universaluhr LSU200



NEU



Oberseite der bestückten Platine der LSU200 mit bestücktem optionalem Funkmodul HmIP-MOD-OC8

Die LED-Stoppuhr mit großer weithin sichtbarer Anzeige ist sehr vielseitig einsetzbar.

Neben der normalen Stoppuhrfunktion bis 99 h, 59 min, 59 s, 999 ms mit Rundenzeiten verfügt das Gerät über eine DCF77-geführte und RTC-gestützte Uhrzeit-/Datumsanzeige, einen programmierbaren Zähler/Timer, einen programmierbaren Relaisausgang für die externe Signalisierung, z. B. bei Start oder Endwert sowie zwei externe Steuereingänge für z. B. externe Start-/Stopp-Taster, Lichtschranke, Startblock etc. Für die Funkfernsteuerung der Stoppuhr ist der 8-Kanal-Schalttempfänger HmIP-MOD-OC8 optional integrierbar. Über einen USB-Port sind die Bedienung und Auswertung z. B. von Rundenzeiten per bereitgestellter PC-Software möglich.

bene Echtzeituhr (RTC) für sofortige Einsatzbereitschaft der Uhr nach Netzwiederkehr

- Potentialfreier Relaisausgang für das Schalten externer Signale, z. B. ein Signalhorn oder eine Ampel
- Piezosignalgeber im Gerät integriert
- Zwei Eingänge für externes Starten/Stoppen, z. B. durch Startblöcke oder Lichtschranken (Gleich- oder Wechselspannungssignale 3 bis 24 V bzw. Kontakte nach Masse)
- USB-Anschluss zum einfachen Auswerten der Daten am PC
- Versorgung über externes Netzteil 12 V/1,25 A
- Optionale Ausrüstung mit 8-Kanal-Empfangsmodul HmIP-MOD-OC8 für Funk-Fernbedienung
- Optionales Aluminium-Profilgehäuse mit getönter Frontscheibe

- Großformatige (5,6 cm) Zeichenhöhe, helle rote LED-Anzeige
- Stoppen von Zeiten bis 99 h, 59 min, 59 s, 999 ms inkl. Zwischen- und Rundenzeiten
- Zähler/Timer (countup/countdown)
- Uhrzeit und Datum manuell einstellbar und DCF77-gestützt. Bei Netzausfällen sorgt eine batteriebetriebene

**Komplettbausatz**  
Bestell-Nr. 152548 € 159,<sup>95</sup>

### Gleich mitbestellen

	Bestell-Nr.	Preis
Passendes Gehäuse	152567	€ 39,95
Homematic IP Funkmodul	150850	€ 24,95
Steckernetzteil 12 V/1,5 A	122313	€ 9,95



Anwendungsbeispiel mit optionalem Gehäuse

Abm. (B x H x T): 523 x 150 x 30 mm (ohne Montagewinkel)  
Gewicht: 1770 g (mit Gehäuse)

### TECHNISCHE DATEN

Gerätekurzbezeichnung	LSU200
Versorgungsspannung	12 Vdc
Versorgungsspannung RTC	1x 3 V CR2032
Stromaufnahme	1,25 A max.
Maximale Schaltleistung Relaisausgang	12 W @ 0,5 A/24 V
Lastart	ohmsche Last
Relais	Wechsler
Digitale Eingänge	2x 3–24 V~ oder 2x Taster gegen Masse
Leitungsart/-querschnitt	starre und flexible Leitung, 0,25–1,5 mm <sup>2</sup>
Umgebungstemperatur	5 bis 35 °C



## Beleuchtung im Smart Home intelligent steuern – Homematic IP Funk-Schaltaktor HmIP-FSI16 mit externem Schalteingang

homematic IP

Der Funk-Unterputzaktor ergänzt das Homematic IP Schaltaktor-Programm um einen leistungsstarken und kompakten Ein-Kanal-Schaltaktor mit zusätzlichem Schalter-/Tastereingang für das Schalten von Lasten bis 3680 W (16 A).

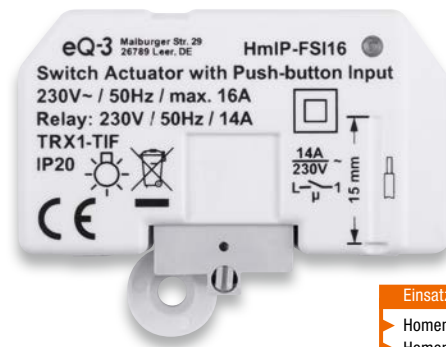
Der Schaltaktor verfügt über einen Schalteingang für Installationstaster-/Schalter, sodass er z. B. hinter einem normalen Wandtaster installiert und so nahtlos in eine vorhandene Elektroinstallation integriert werden kann. Im Homematic IP System gibt es bereits eine umfangreiche Reihe von Schalt- und Messaktoren, auch für die Unterputzmontage, so auch einen 16-A-Schalt-/Messaktor.

Das Feature „Messen“ benötigt man nicht an allen Einsatzorten eines solchen Aktors, etwa zum Schalten des Lichts. Der HmIP-FSI16 bietet punktgenau allein diese Funk-Schaltaktorfunktion und verfügt dazu über einen Schalteingang, an den die normalen, in der 230-V-Installation befindlichen Wandtaster/-schalter, direkt anschließbar sind.

- Per Funk via Homematic/Homematic IP oder direkt per Wipp- oder Wechselschalter ansteuerbar
- Große Lasten bis 3680 W (16 A) schalten: 3220 W (14 A) dauerhaft, 3680 W (16 A) bis 15 min
- Lässt sich problemlos in eine übliche 230-V-Installation integrieren
- Zusätzlicher 230 V-Schalter-/Tastereingang für die Direktbedienung
- Kompakter Schaltaktor, vorgesehen für die Unterputzmontage und für Aufputzdosen nach DIN 60670-1
- Komfortabel per Sprachsteuerung (Amazon Alexa oder Google Assistant) steuern

**Komplettbausatz**  
Bestell-Nr. 154686 € 49,<sup>95</sup>

**Fertigergerät**  
Bestell-Nr. 154346 € 59,<sup>95</sup>



Abm. (B x H x T): 54 x 33 x 41 mm, Gewicht: 49 g

### TECHNISCHE DATEN

<b>Gerätekurzbezeichnung</b>	HmIP-FSI16
<b>Versorgungsspannung</b>	230 V/50 Hz
<b>Stromaufnahme</b>	16 A max.
<b>Leistungsaufnahme Ruhebetrieb</b>	0,25 W
<b>Lastart</b>	ohmsche Last, $\cos\phi \geq 0,95$
<b>Relais</b>	Schließer, 1-polig, $\mu$ -Kontakt
<b>Leitungsart und -querschnitt</b>	starre und flexible Leitung, 1,5–2,5 mm <sup>2</sup>
<b>Installation</b>	nur in Schalterdosen (Gerätedosen) gemäß DIN 49073-1 oder Verbindungsdosen (Aufputzdosen) gemäß DIN 60670-1
<b>Schutzart</b>	IP20
<b>Umgebungstemperatur</b>	-10 bis +55 °C
<b>Typ. Funk-Freifeldreichweite</b>	180 m

Einsatz nur mit:

- Homematic Funkmodulen für Raspberry Pi,
- Homematic IP Access Point,
- Homematic CCU2 oder
- Smart Home Zentrale CCU3

## Licht präzise und intuitiv steuern – Homematic IP Drehtaster HmIP-WRCR

homematic IP



NEU



Einsatz nur mit:

- Homematic Funkmodulen für Raspberry Pi,
- Homematic IP Access Point,
- Homematic CCU2 oder
- Smart Home Zentrale CCU3

Abm. (B x H x T) ohne Rahmen: 55 x 55 x 29 mm,  
mit Rahmen: 86 x 86 x 31 mm,  
Gewicht: 91,4 g (inkl. Batterien)

Der Homematic IP Drehtaster mit Tasterfunktion ist die intuitive Alternative zum konventionellen Bedientaster.

Er verfügt über drei getrennt voneinander und vielfältig im Homematic IP System nutzbare Kanäle, die man zum Dimmen oder z. B. auch zum Einstellen der Lamellenposition von Jalousien (nur mit CCU2/CCU3 möglich) einsetzen kann.

- Kombierter Drehtaster mit drei getrennt nutzbaren Auswertekanälen: Linksdrehung, Rechtsdrehung, Tastendruck
- Auswertung der Drehgeschwindigkeit und Anpassung der Reaktions-schrittweite an die Drehgeschwindigkeit bei Benutzen einer CCU (über die App fest 5 % für langsames und 25 % für schnelles Drehen)
- Unterscheidung zwischen langem und kurzem Tastendruck des Tasters möglich

- Batteriebetrieb, kompatibel zum Unterputznetzteil HmIP-BPS und zum Homematic IP Tischaufsteller
- Flexible Montage über mitgelieferte Montageplatte per Schraub- oder Klebmontage möglich
- Kompatibel mit zahlreichen 55-mm-Schalterprogrammen

**Komplettbausatz** (ohne Batterien)  
Bestell-Nr. 154871 € 49,<sup>95</sup>

**Fertigergerät** (inkl. Batterien)  
Bestell-Nr. 154888 € 79,<sup>95</sup>

Gleich mitbestellen:

Batterien, nicht inkl. (2x Micro/AAA/LR03)	Bestell-Nr.	Preis
	106501	€ 0,28 (Stück)

### TECHNISCHE DATEN

<b>Gerätekurzbezeichnung</b>	HmIP-WRCR
<b>Versorgungsspannung</b>	2x 1,5 V Micro
<b>Stromaufnahme</b>	100 mA max.
<b>Batterielebensdauer</b>	3 Jahre (typ.)
<b>Funk-Sendeleistung</b>	10 dBm max.
<b>Typ. Funk-Freifeldreichweite</b>	180 m

## Erkennt sofort einsetzenden Regen – Homematic IP Regensensor HmIP-SRD

homematic IP



NEU

Einsatz nur mit:

- Homematic Funkmodulen für Raspberry Pi,
- Homematic CCU2 oder
- Smart Home Zentrale CCU3

Abm. (B x H x T): 89 x 89 x 40,5 mm  
Gewicht: 125 g

Der Homematic IP Regensensor HmIP-SRD sticht durch eine schnelle Regenerkennung hervor. Er kann in zahlreiche Automatisierungslösungen wie Markisen- und Dachfenstersteuerungen ebenso eingebunden werden wie in die Steuerung der Gartenbewässerung oder das Management der Regenwasser-Auffanganlage.

- Informiert sofort bei Regen und Schnee
- Zuverlässiger und exakter Sensor mit großer, empfindlicher Sensorfläche
- Integrierte Sensorheizung für schnelles Trocknen der Sensorfläche (Kondensationsmodus)
- Einstellbares Abtastintervall und einstellbare Rücksetzzeit vermeidet Fehldetektionen
- Ausschaltverzögerung: nach Niederschlagsende werden eine Statusmeldung und ein bedingter Schaltbefehl (0 %) an

angelernte Aktoren bzw. Zentralenprogramme ausgesandt

- Interne Statusmeldung am Gerät über LEDs (abschaltbar)
- Umfangreiche Parametrierung möglich (unter anderem die Empfindlichkeit auf Leitwerte der Regentropfen, da diese sich regional stark unterscheiden können)
- Universelle Montagemöglichkeiten, z. B. an Wand oder Mast, durch mitgeliefertes Montagezubehör

**Komplettbausatz**  
Bestell-Nr. 154910 € 99,<sup>95</sup>

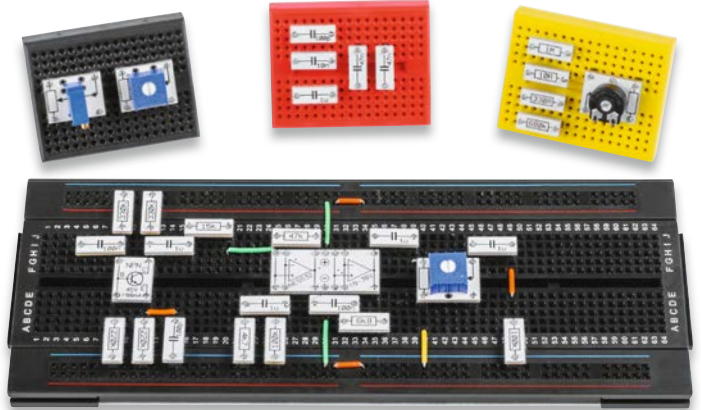
Gleich mitbestellen:

20-W-LED-Netzteil superflach, 12 V DC	Bestell-Nr.	Preis
	111470	€ 12,95

### TECHNISCHE DATEN

<b>Versorgungsspannung DC</b>	10–19 V
<b>Versorgungsspannung AC</b>	12 V
<b>IP-Schutzklasse</b>	IP44
<b>Umgebungstemperaturbereich</b>	-20 bis +55 °C

# Einfaches Bestücken von Experimentierschaltungen mit Widerständen, Kondensatoren und Widerstandstrimmern – Prototypen-Adapter passiv PAD3



Anwendungsbeispiel (Lieferung ohne Steckboards und Trimmer)

Bauen Sie Ihre Experimentierschaltungen einfach und übersichtlich auf dem Steckbrett auf. Die Bauteilmodule des PAD3 enthalten Widerstände, Kondensatoren und frei bestückbare Widerstandstrimmer, die über kleine Adapter bequem auf Steckboards eingesetzt werden können.

Dank der aufgedruckten Anschlussbeschaltung und der Bauteilwerte ist die Verdrahtung einer Experimentierschaltung sehr einfach und übersicht-

lich realisierbar. Der PAD3 ergänzt die ELV Prototypen-Adapter-Reihe für digitale und analoge Bausteine mit einem Bauteilsatz für den einfachen Einsatz von Widerständen, Kondensatoren und Widerstandstrimmern auf dem Steckbrett. Auf dem PAD-Adapter ist das Bauteil nicht nur geschützt untergebracht und einfach handhabbar, besonders die aufgedruckte Anschlussbeschaltung bzw. die Bauteilwerte machen den Umgang mit dem Bauteil einfach und besonders übersichtlich.

- Prototypen-Adaptersatz mit steckbrett kompatiblen Anschlussstiften und aufgedruckter Anschlussbelegung
- Bogen mit selbstklebenden Typenschildern zur Beschriftung von Aufbewahrungsfächern im Lieferumfang enthalten
- Lieferung des PAD3 erfolgt auf einem Nutzen mit abbrechbaren, ab Werk bestückten SMD-Bauteilen – nur noch die passenden Stiftleisten sind einzulöten

- Geschützte Bestückung der SMD-Bauteile auf der Unterseite des Adapters

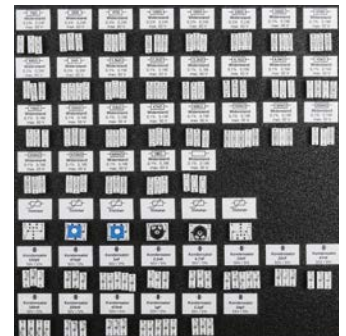
**Komplettbausatz**  
Bestell-Nr. 154743 € 19,<sup>95</sup>

Gleich mitbestellen		
	Bestell-Nr.	Preis
ELV Steckplatine 830 Kontakte, schwarz	250986	€ 6,95
ELV Steckplatine 830 Kontakte, weiß	125903	€ 6,95

TECHNISCHE DATEN	
Geräte-Kurzbezeichnung	PAD3
Widerstände	Werte: 10 Ω – 1 MΩ Bauform: 0603 Toleranz: 1 % Leistung: 0,1 W Spannung: 50 V
Kondensatoren	Werte: 100 pF – 2,2 µF Bauform: 0603/ 0805 Toleranz: 5–15 % (je nach Typ) Spannung: 50 V (470 pF – 1 µF) Spannung: 16 V (2,2 µF)
Widerstand Trimmer	Werte: frei wählbar (6 Stück nicht bestückt) Bauform: PT10/Bourns 3386/3296
Abmessungen	Nutzen: 146 x 76 mm Widerstandsmodul: 12,8 x 5,08 mm Kondensatormodul: 12,8 x 5,08 mm Trimmermodul: 12,8 x 16 mm



Universell einsetzbare Leerplatine für Widerstandstrimmer



Bausatz ohne Trimmer

## Spaß mit Elektronik – Kleines 1D-Pong-Spiel für Kinder zum Selberbauen

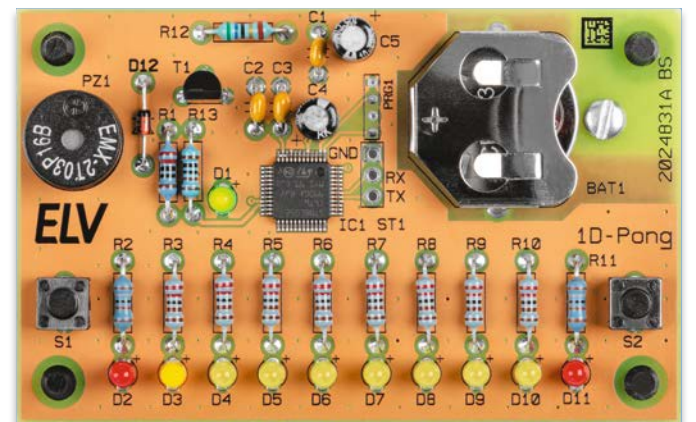
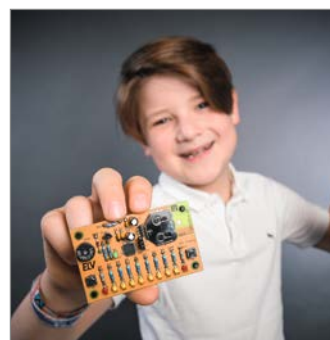


Das richtige Projekt, um Kinder und Jugendliche an den praktischen Aufbau einer eigenen Schaltung heranzuführen und nach erfolgreichem Aufbau sofort Spielspaß in verschiedenen Modi zu haben!

Das kleine Ping-Pong-Spiel ist zum größten Teil aus einfachen bedrahteten Bauteilen aufgebaut, deren grundlegende Funktion und praktische Verarbeitung gleichzeitig beim Aufbau spielend erlernt wird. Das mikroprozessorgesteuerte und durch Batteriebetrieb mobile Spiel verfügt über zwei Spiele, „Ping-Pong“ und „Risiko“, die man allein oder zu zweit spielen kann, sowie einen Lauflichtmodus.

- Hoher Lerneffekt für den praktischen Aufbau einer Elektronikschaltung, inklusive Vermittlung von Elektronik-Grundlagen
- Mehrere Betriebsmodi für ein oder zwei Spieler: „PONG“, Reaktionsspiel „Risiko“, Lauflicht

**Komplettbausatz**  
Bestell-Nr. 154942 € 12,<sup>95</sup>



Abm. (B x H x T): 50 x 80 x 20 mm; Gewicht: 25 g

TECHNISCHE DATEN	
Geräte-Kurzbezeichnung	1D-Pong
Versorgungsspannung	3 V (1x CR2032)
Stromaufnahme	25 mA max.
Ruhestromaufnahme	0,5 µA
Batteriebensdauer	20 h (typ.)
Umgebungstemperatur	5 bis 35 °C

- Einfach aus bedrahteten Bauteilen aufzubauendes Elektronik-Spiel mit LED-Anzeige und akustischer Ausgabe
- Mobiler Betrieb für bis zu 20 Betriebsstunden mit 3-V-Knopfzelle

## Leuchten über die Elektroverteilung steuern – Hutschienen-Dimmaktor HmIP-K-DRDI3

homematic IP

**Tolle Lichtstimmung im Smart Home – steuern Sie Ihre Leuchten zentral und komfortabel über die Elektroverteilung! Der Hutschienen-Dimmaktor ist fachgerecht im Verteilerschrank auf Standard-Hutschiene montierbar und kann direkt über handelsübliche 230-V-Taster und per Funk über Homematic IP Taster, Fernbedienungen bzw. direkt über die WebUI angesteuert werden.**

Der 3-fach Hutschienen-Dimmaktor (Phasenabschnitt) erlaubt die unabhängige Steuerung von bis zu drei Leuchten bzw. Leuchtenstromkreisen mit einer Belastbarkeit von bis zu 200 W je Kanal. Durch den zentralen Einbau im Verteilerschrank muss in vielen Installationsfällen nicht in die Elektroinstallation im Raum eingegriffen werden. Vorhandene Schalter und Taster können einfach weiterverwendet werden.

So kann man z. B. durch den Dimmaktor auch sehr einfach Stromstoßschalter ersetzen. Die Montage gestaltet sich durch Federkraftklemmen besonders einfach.

Auch ohne Programmierung können die Funktion und Verkabelung dank des beleuchteten Displays und der Gerätetasten bereits während der Installation direkt am Gerät überprüft werden.

- 3-Kanal-Phasenabschnitt-Dimmaktor für DIN-Hutschienenmontage
- Max. Last je Kanal 200 W (Lampen mit internem Vorschaltgerät bis 100 W)

- Für viele Leuchtmittel geeignet: Dimmbare LEDs, Dimmbare Energiesparlampen, Glühlampen, HV-Halogenlampen, NV-Halogenlampen mit elektronischem Trafo
- 3 universell nutzbare 230-V-Tasteringänge für konventionelle drahtgebundene Taster
- Integriertes, beleuchtetes Display für Status- und Funktionsanzeigen

**Komplettbausatz**  
Bestell-Nr. 154408 € 219,<sup>95</sup>

Abm. (B x H x T):  
72 x 90 x 69 mm (4 TE)  
Gewicht: 200 g



Einsatz nur mit:

- ▶ Homematic Funkmodulen für Raspberry Pi, Homematic CCU2 oder
- ▶ Smart Home Zentrale CCU3

### TECHNISCHE DATEN

Geräte-Kurzbezeichnung	HmIP-K-DRDI3
Versorgungsspannung	230 V~/50 Hz
Stromaufnahme	0,9 A max. (Ausgang Kanal 3 200 VA)
Leistungsaufnahme Ruhebetrieb	0,5 W typ. (Displaybeleuchtung aus, Ausgang Kanal 3 aus)
Kanal 1 bis 2	Versorgungsspannung: 230 V~/50 Hz Stromaufnahme: 0,88 A Leistungsaufnahme im Ruhebetrieb: 0,4 W
Kanal 1 bis 3	Minimallast: 3 VA Maximale Schaltleistung: 200 VA Dimmverfahren: Phasenabschnitt Kontaktart: Halbleiterschaltetelement, ε-Kontakt
Verlustleistung des Geräts für Wärmeberechnung: max. 7,5 W	< 1 % pro h/< 10 % pro h
Leitungsart und -querschnitt	Starre und flexible Leitung, 0,75–2,5 mm <sup>2</sup>
Installation	Auf Tragschiene (Hutschiene, DIN-Rail) gemäß EN 60715
Schutzart	IP20
Umgebungstemperatur	-5 bis +40 °C
Funk-Frequenzband	868,0–868,6 MHz/869,4–869,65 MHz
Empfängerkategorie	SRD category 2
Typ. Funk-Freifeldreichweite	190 m
Duty-Cycle	< 1 % pro h/< 10 % pro h

## Machen Sie Ihre vorhandene Klingel smart – Klingelsignalerkennung HmIP-DSD-PCB

homematic IP

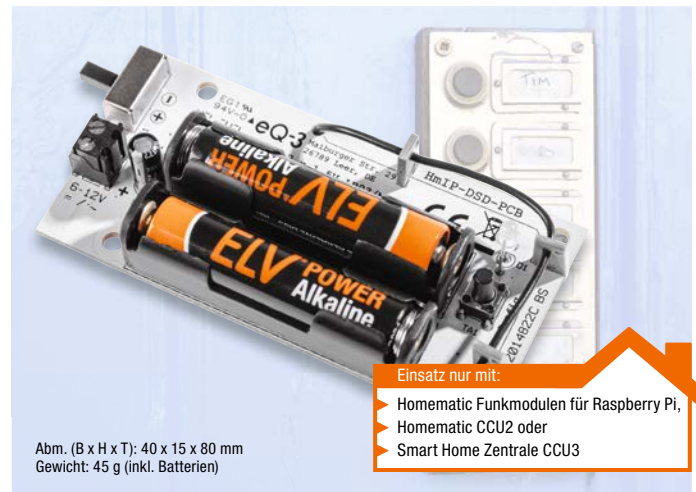
**Die Klingelsignalerkennung erkennt ein Klingelsignal in einer Klingelanlage und kann es über die Smart Home Zentrale CCU2/CCU3 beispielsweise an den MP3 Kombisignalgeber (HmIP-MP3P) weiterleiten. So lässt sich die Reichweite der Türklingel mit smarten Geräten verlängern.**

Das Gerät ist primär für die Erkennung und Auswertung des Haustürklingelsignals konzipiert, jedoch ebenso universell zur Spannungserkennung (6 bis 12 VAC/DC) einsetzbar. Auch eine Auswertung von potentialfreien Tastern, Schaltern oder Tür-/Fensterkontakten ist möglich. Diese Beschaltung kann gleichzeitig erfolgen, das heißt, es kann parallel zur Spannungserkennung auch der Kanal per Taster angesteuert werden. Über eine Umschaltung ist wahlweise 2- oder 3-Draht-Betrieb realisierbar. Damit kann das Gerät je nach Konfiguration entweder auf das Anliegen der Signalspannung oder auf eine Unterbrechung der Signalspannung reagieren. Die Homematic IP Klingelsignalerkennung wird mit Batterien betrieben und ist so relativ frei platzierbar. Weder die Klingelsignalerkennung noch die vorhandene Klingelanlage muss an die

Türklingel angepasst werden. Lediglich die beiden Klingeltasterleitungen müssen angeschlossen werden.

- Klingelsignalerkennung in Hausklingelanlagen mit Signalweitermeldung im Homematic IP System bzw. über eine Smart Home Zentrale CCU2/CCU3
- Wahlweise 2- oder 3-Draht-Betrieb mit Reaktion auf Anliegen oder Unterbrechung der Signalspannung
- Universell einsetzbar zur Spannungserkennung im Smart Home (6 bis 12 VAC/DC), z. B. für die Erkennung ausgefallener Netzgeräte, Akkus, tiefentladene Akkus
- Einsetzbar zur Auswertung von potentialfreien Tastern, Schaltern und Tür-/Fensterkontakten
- Spannungserkennung und Tastersteuerung parallel einsetzbar
- Flexibler Einsatz dank Batterieversorgung
- Umfangreiche Parametereinstellungen bei Betrieb über eine Homematic Zentrale CCU2/ Smart Home Zentrale CCU3 möglich

**Komplettbausatz**  
Bestell-Nr. 154751 € 24,<sup>95</sup>



Abm. (B x H x T): 40 x 15 x 80 mm  
Gewicht: 45 g (inkl. Batterien)

Einsatz nur mit:

- ▶ Homematic Funkmodulen für Raspberry Pi, Homematic CCU2 oder
- ▶ Smart Home Zentrale CCU3

### TECHNISCHE DATEN

Geräte-Kurzbezeichnung	HmIP-DSD-PCB
Versorgungsspannung	2x 1,5 V LR03/Micro/AAA
Stromaufnahme	30 mA max.
Batterielebensdauer	2 Jahre (typ.)
Einsatz	Trockener Innenbereich, nicht kondensierend
Leitungsquerschnitt an KL1	0,14–1 mm <sup>2</sup>
Umgebungstemperatur	5 bis 35 °C
Funk-Frequenzband	868,0–868,6 MHz/869,4–869,65 MHz
Max. Funk-Sendeleistung	10 dBm
Empfängerkategorie	SRD Category 2
Typ. Funk-Freifeldreichweite	220 m
Duty-Cycle	< 1 % pro h/< 10 % pro h

## Mathematische Zeit – Design-Uhr Fibonacci-Clock FC1

Angelehnt an einen der bedeutendsten Mathematiker des Mittelalters – Leonardo Fibonacci – ist die Fibonacci-Clock FC1 ein Zeitmesser-Designstück. Mittels 10 RGB-LEDs wird die Uhrzeit anhand der Fibonacci-Folge angezeigt.

Im Gegensatz zu den meisten Uhren verfügt die FC1 nicht über eine Ziffernanzeige. Die Uhrzeit wird stattdessen mit unterschiedlich großen Leuchtfeldern, welche in 3 verschiedenen Farben aufleuchten können, angezeigt. Die Anordnung der insgesamt 5 Quadrate, die der Darstellung der mathematischen Fibonacci-Folge dienen, ist deren Erscheinungsbild der Natur, hier z. B. eines Schneckenhauses, nachempfunden.

Diese Anordnung entspricht den ersten 5 Ziffern der Fibonacci-Folge 1, 1, 2, 3, 5. Die Seitenlängen der 5 Quadrate stimmen mit den ersten 5 Ziffern der Fibonacci-Folge überein. Über RGB-LEDs werden die Stunden und Minuten der aktuellen Zeit sowie für die Zeitangabe aktuell nicht relevante Felder dargestellt.

Nach einiger Zeit werden Sie die Zeit ganz selbstverständlich ablesen und Ihren Freunden und Gästen ein Rätsel aufgeben können!

- RGB-LED-Uhr mit Darstellung der ersten 5 Ziffern der Fibonacci-Zahlenfolge
- RTC für hochgenaue Uhrzeitausgabe, Datenerhalt bei Stromausfall und automatische Sommer-/Winterzeitumstellung
- Bei USB-PC-Verbindung sind Steuerbefehle über ein Terminal an die Uhr ausgabbar, z. B. Uhrzeit-/Datumseinstellung oder Farbanpassung der RGB-LEDs
- Zeichnungen und Montageanleitung für ein Gehäuse (z. B. Herstellung per Lasercut) stehen zum Download bereit

**Komplettbausatz**  
Bestell-Nr. 154778 € 49,<sup>95</sup>

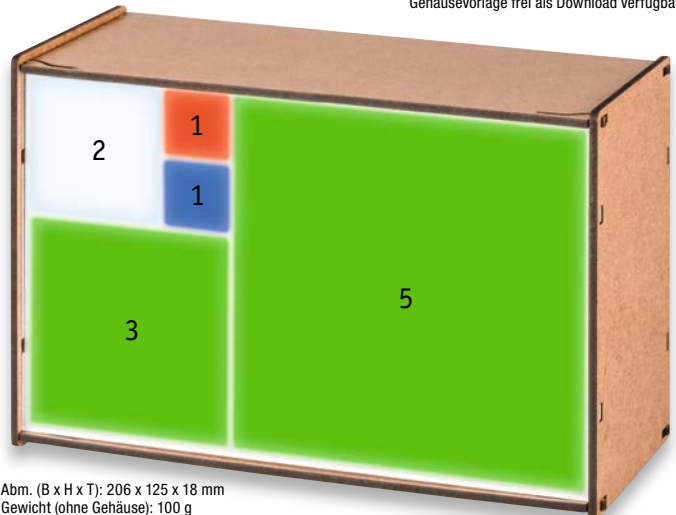
**Stunden:** Rot  
**Minuten:** Grün  
**Stunden/Minuten:** Blau  
**Ignore:** Weiß

### Vorgehensweise zum Ablesen der Uhr:

Stunden: Werte der roten und blauen Quadrate addieren  
Minuten: Werte der grünen und blauen Quadrate addieren und die Summe mit 5 multiplizieren

Angezeigte Uhrzeit im Bild: 2:45 Uhr

Anwendungsbeispiel mit Darstellung der Fibonacci-Folge (Zahlen nur zur Verdeutlichung)  
Gehäusevorlage frei als Download verfügbar



Abm. (B x H x T): 206 x 125 x 18 mm  
Gewicht (ohne Gehäuse): 100 g

TECHNISCHE DATEN	
Geräte-Kurzbezeichnung	FC1
Versorgungsspannung	5 VDC/USB-powered
Stromaufnahme	500 mA max.
Anzeige	5 Leuchtfelder, Ausleuchtung mit 10 RGB-LEDs
Bedienelemente	3 Tasten
Echtzeituhr	Quarzbetrieb mit Batteriepufferung, manuell einstellbar, 23 ppm
Helligkeitsregulierung:	feste Grundhelligkeit einstellbar in 256 Stufen, dynamische Helligkeitsregelung durch den Einsatz des OPT3001-Lichtensors
Schnittstelle	USB 2.0
Softwareanbindung	rudimentäre Steuerbefehle mittels Terminalprogramm
Umgebungstemperatur	5 bis 35 °C

## Genauere Messungen mit dem ELV Feinstaub-Messgerät PM2.5

Mit dem ELV Feinstaub-Messgerät PM2.5 lässt sich die Feinstaubkonzentration bezogen auf die Partikelgröße (PM1.0, PM2.5, PM4.0, PM10.0) sehr genau messen, sowohl mobil als auch am PC.

Ein wichtiger Aspekt der Luftqualität ist die Konzentration von Feinstaub in dem für uns alle lebensnotwendigen Medium. Gerade kleinste Partikel aus Verunreinigungen von Industrie, Verkehr und Haushalten stellen für uns Menschen ein hohes Gesundheitsrisiko dar. Das Feinstaub-Messgerät PM2.5 ermöglicht die genaue Erfassung und Messung der Feinstaubkonzentration der Luft in den Partikelgrößen PM1.0, PM2.5, PM4.0 und PM10. Dies ist möglich durch den Einsatz eines hochmodernen, präzisen und langzeitstabilen, laserbasierten Feinstaubensors von Sensirion.

Durch den Einsatz eines OLED-Farbgrafikdisplays erfolgt eine sehr komfortable Darstellung der Messwerte (grafisch und numerisch). Neben der direkten Anzeige können auch Messwerte aufgezeichnet und gespeichert werden.

Nach erfolgreichem Abschluss der Messungen können die Daten über die Micro-USB-Schnittstelle als CSV-Datei an einen PC übertragen werden.

- Feinstaub-Messgerät für die Erfassung und Messung von Feinstaubpartikeln aus der Umgebungsluft

- Erfassung der Massenkonzentration: PM1.0, PM2.5, PM4.0, PM10.0
- Erfassung der Mengenkonzentration: PM1.0, PM2.5, PM4.0, PM10.0
- Hochpräziser und langzeitstabiler Laser-Feinstaubsensor mit integriertem Lüfter und UART- $\mu$ C-Schnittstelle
- Integrierter Sensorlüfter sorgt für definierte Luftmenge im Erfassungszeitraum und automatische Sensorreinigung
- OLED-Display für umfangreiche Datenanzeigen (Mengen- und Massekonzentration, Partikelgröße, Partikelverteilung, grafische Bewertung)
- Mess- und Sensor-Reinigungsintervall einstellbar
- Messwertspeicher: 10.000 Datensätze, per USB-Schnittstelle auslesbar
- Ausgelesene Datensätze per CSV-Datei an einen PC übertragbar
- Terminal-Steuerung des Geräts über USB-Schnittstelle möglich
- Mobile Spannungsversorgung mittels LiPo-Akku oder 5-V-USB, Akku über USB wiederaufladbar

**Komplettbausatz**  
Bestell-Nr. 154618 € 199,-

**Fertigerät**  
Bestell-Nr. 155460 € 249,-

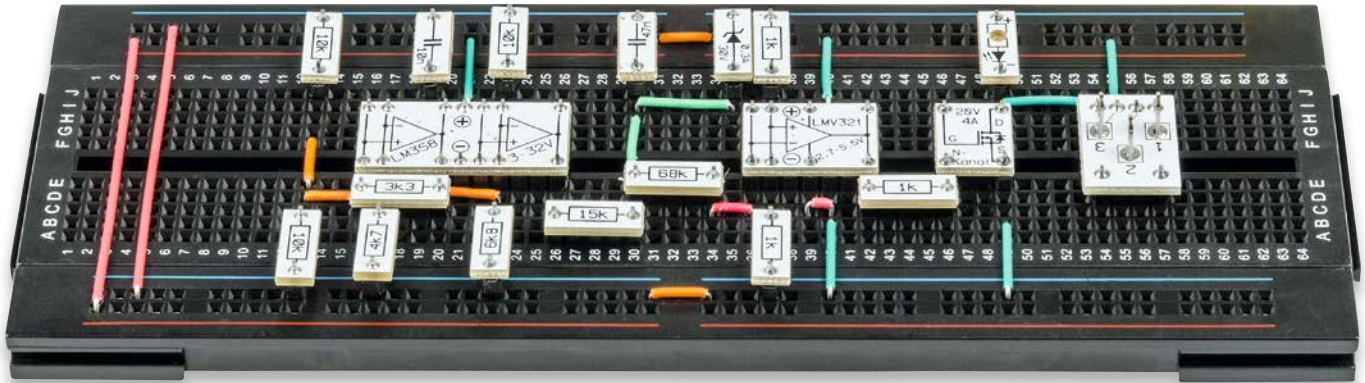
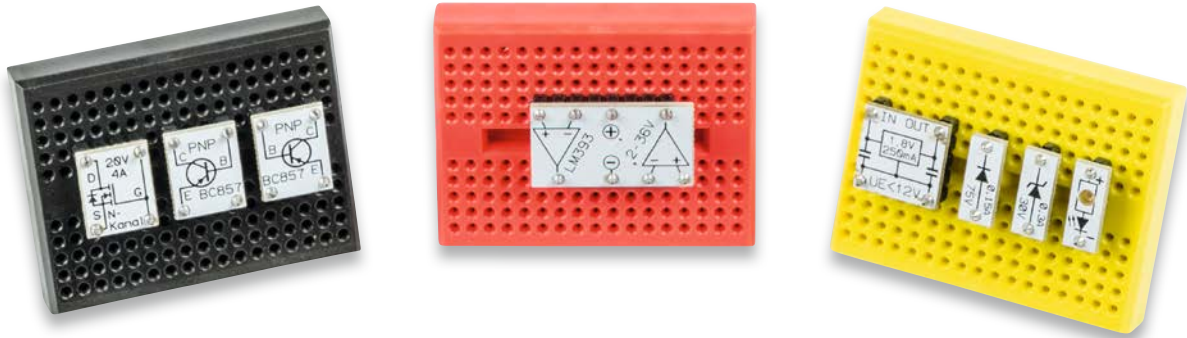


OLED-Display

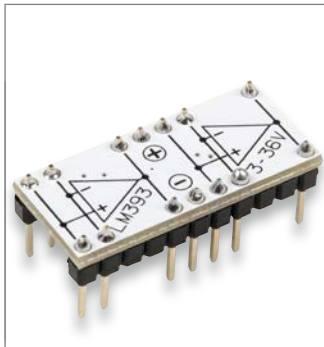
Abm. (B x H x T):  
63 x 142 x 25 mm  
Gewicht: 157 g

TECHNISCHE DATEN	
Geräte-Kurzbezeichnung	PM2.5
Messfunktion	
Massenkonzentration	PM1.0, PM2.5, PM4.0, PM10.0
Mengenkonzentration	PM1.0, PM2.5, PM4.0, PM10.0
Messbereich	
Massenkonzentration	0–1000 $\mu\text{g}/\text{m}^3$
Mengenkonzentration	0–3000 $\mu\text{g}/\text{cm}^3$
Auflösung Massenkonzentration	1 $\mu\text{g}/\text{m}^3$
Anzeigefunktionen	grafische Balkenanzeigen, numerische Anzeigen
Lebensdauer des Sensors	8 Jahre bei Dauerbetrieb in belasteter Umgebung
Spannungsversorgung	3,7-V-Lithium-Polymer-Akku oder USB 5 V
Stromaufnahme	200 mA max.
Anzeige	OLED-Farbdisplay mit 128 x 128 Pixel, rote Status-LED, Duo-LED für Ladestatus
Bedienelemente	2 Taster, Inkrementalgeber mit Tastfunktion
Schutzart	IP20
Umgebungstemperatur	5 bis 35 °C

**Kleine Helfer – Prototypenadapter linear PAD2**



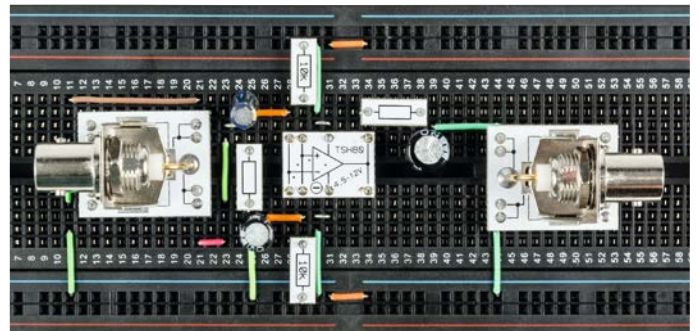
Anwendungsbeispiele – Lieferung ohne Steckboards



Beispiel für ein fertig aufgebautes Modul



Platinen werden als Nutzen geliefert



Beispielschaltung mit dem TSH80 als Videoverstärker (Buchsen und Widerstände stammen aus den Bausätzen PAD1 bzw. PAD3)

Die Platinenmodule des PAD2 enthalten Operationsverstärker, Transistoren, Spannungsregler und Dioden, die über kleine Adapter bequem auf Steckboards eingesetzt werden können. Durch die aufgedruckte Anschlussbeschriftung ist die Verdrahtung einer Experimentierschaltung sehr einfach und übersichtlich realisierbar.

Auf dem PAD-Adapter ist das Bauteil nicht nur geschützt untergebracht und einfach handhabbar, besonders die aufgedruckte Anschlussbeschriftung macht den Umgang mit dem Bauteil einfach, da man hier nicht mehr das zugehörige Datenblatt zu Rate ziehen muss. Zum Inhalt des PAD2 gehören unterschiedliche, praxisingerecht ausgesuchte Operationsverstärker, Spannungsregler für die gängigen Versorgungsspannungen von 1,8 V, 3,3 V und 5 V, Dioden, bipolare Transistoren, MOSFETs, LEDs mit Vorwiderstand sowie ein sehr universell einsetzbarer Timer-Baustein ICM7555.

- Prototypen-Adaptersatz mit steckbrettcompatiblen Anschlussstiften und aufgedruckter Anschlussbelegung
- Geschützte Bestückung der SMD-Bauteile auf der Unterseite des Adapters
- Lieferung des PAD2 erfolgt auf einem Nutzen mit abbrechbaren, ab Werk bestückten Platinenabschnitten – nur noch die passenden Stifteleisten sind einzulöten
- Zur Beschriftung von Aufbewahrungsfächern, z. B. in SMD-Boxen, liegt dem Bausatz ein Bogen mit selbstklebenden Typenschildern bei

**Komplettbausatz**  
Bestell-Nr. 154712 € 29,<sup>95</sup>

**Gleich mitbestellen**

	Bestell-Nr.	Preis
ELV Steckplatine 830 Kontakte, schwarz	250986	€ 6,95
ELV Steckplatine 830 Kontakte, weiß	125903	€ 6,95

INHALT		
Menge	Typ	Funktion
4	LM358	OP universal (2-fach)
2	LMV358	OP universal (2-fach)
2	NE5532D	OP Audio (2-fach)
3	LM393	Komparator (2-fach)
2	TLV272ID	OP universal (2-fach)
1	TSH80IYDT	OP Video (1-fach)
2	TL062	OP universal (2-fach)
1	LMV321	OP universal (1-fach)
1	TS9011SCY	Spannungsregler 3,3 V
1	TA78L05F	Spannungsregler 5 V
1	HT7318	Spannungsregler 1,8 V
5	1N4148W	Diode Silizium 75 V/0,15 A
5	BAT54	Diode Schottky 30 V/0,3 A
4	BC847C	Transistor NPN 45 V/0,1 A
4	BC857C	Transistor PNP 45 V/0,1 A
5	LED	LED (rot) mit Vorwiderstand
4	IRLML2502	MOSFET-Transistor N-Kanal
4	IRLML6402	MOSFET-Transistor P-Kanal
1	ICM7555	Timer-Baustein (NE555)

## Für einzellige Knopfzellen aller Baugrößen – Batterietester BT101

Der Batterietester für Knopfzellen BT101 macht den Test von Knopfzellen unter Lastbedingungen ganz einfach: Knopfzelle kontaktieren, einen Laststrom wählen – schon zeigt der Batterietester die unter Belastung ermittelte Spannung an.

Mit dem Batterietester für Knopfzellen steht ein sehr einfach handhabbares Prüfgerät zur Verfügung, mit dem sich schnell und sicher feststellen lässt, in welchem Zustand sich der Prüfling tatsächlich befindet. Denn erst unter einer angemessenen und definierten Belastung kann man sicher beurteilen, ob eine Knopfzelle noch genügend Kapazität besitzt, auch unter Last eine ausreichende Spannung liefern zu können. Denn gerade Knopfzellen werden oft nach dem Kauf länger gelagert und können dann womöglich zum erforderlichen Einsatzzeitpunkt bereits einen Großteil ihrer Kapazität verloren haben. Der Batterietester BT101 erlaubt den Batterietest von Knopfzellen der verschiedensten Größen mit einer Spannung von bis zu 5 V unter Testlastströmen von 0,1 mA, 1 mA und 10 mA. Durch den weiten Testspannungsbereich lassen sich auch Lithium-Zellen mit einer nominellen Zellenspannung von 3 V testen.

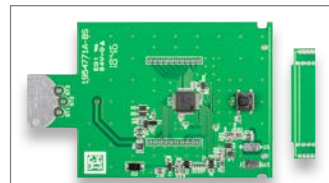
Der Test mit verschiedenen Lastströmen erlaubt auch eine genaue Bewertung,

wie leistungsfähig die Batterie noch ist. So kann eine Batterie, die in einer Anwendung mit höherem Strombedarf nicht mehr genug Spannung aufbauen kann, eventuell noch lange Zeit in einer Anwendung mit geringem Strombedarf laufen – so vermeidet man Kosten und unnötigen Batteriemüll.

- Batterietester für einzellige Knopfzellen aller Baugrößen
- Wählbarer Laststrom 0,1 mA, 1 mA und 10 mA, Prüfstrom speicherbar
- Prüfung von Knopfzellen bis max. 5 V Zellenspannung, Überspannungsanzeige
- Analyse tiefentladener, nicht mehr einsetzbarer Batterien
- Einfache Zustandsanzeige mit Symbolgrafik
- Mobiler Einsatz durch Batteriebetrieb

Lieferung ohne Batterien

**Komplettbausatz**  
Bestell-Nr. 154150 € 22,<sup>95</sup>



Abm. (B x H x T): 63 x 135 x 25 mm,  
Gewicht: 148 g inkl. Batterien

Anwendungsbeispiel

### TECHNISCHE DATEN

Bezeichnung	BT101
Versorgungsspannung	2x 1,5 V Mignon/AA/LR6
Stromaufnahme	20 mA
Batterielebensdauer	3 Jahre
Anzeige	LCD, 3-stellig
Spannungsmessung	max. 5 V
Auflösung	0,01 V
Messgenauigkeit	2 % ± 0,02 V
Schutzklasse	IP20
Umgebungstemperaturbereich	5–35 °C

## Hohe Genauigkeit von ±0,05 % – Präzisions-Spannungsreferenz PSR25

Für viele Messaufgaben und zur Überprüfung von Gleichspannungsmessgeräten werden möglichst genaue Referenzspannungen benötigt. Die Präzisions-Spannungsreferenz PSR25 ist vielseitig einsetzbar und liefert 2,500 V und 1,250 V mit einer Genauigkeit von ±0,05 %.

Ein Messgerät ist nur gut, wenn es exakt misst. Letztendlich bedeutet Messen nichts anderes als der Vergleich des Messwerts mit einer Referenz, wobei die Qualität der Messung von der Genauigkeit der Referenz abhängig ist. Im professionellen Bereich gibt es aufwendige Verfahren und Prüftechnik, um etwa die Genauigkeit von Spannungsmessgeräten sicherzustellen.

Mit der Präzisions-Spannungsreferenz PSR25 erreicht man ebenfalls sehr gute Ergebnisse, das Modul stellt zwei präzise Referenzspannungen von 2,500 V und 1,250 V mit 0,05 % Toleranz und nur 8 ppm/°C Temperaturdrift zur Verfügung.

Dieses kleine Hilfsmittel ist im Elektronikbereich vielfältig einsetzbar, wobei neben der Überprüfung von Spannungsmessgeräten auch der dauerhafte Einbau als Baugruppe in eigene Schaltungen möglich ist.

Für den Einbau in eigene Schaltungen gibt es mehrere Kontaktierungsmöglichkeiten durch die Verwendung von Stift- oder Buchsenleisten (gerade,

abgewinkelt), und durch strikte Einhaltung des 2,54er-Rasters ist auch der Einsatz auf Steckbrettern möglich.

- Hochgenaue Referenzspannungsquelle für die Referenzspannungen 2,500 V und 1,250 V
- 0,05 % Toleranz, nur 8 ppm/°C Temperaturdrift
- Belastbarkeit der Referenzspannungen mit bis zu ±20 mA möglich
- Zulässige kapazitive Last jeweils 10 µF
- Versorgung mit leicht wechselbaren Standard-Batterien oder innerhalb von Geräten mit 3,0 V bis 5,0 V
- Ausführung als universell einsetzbare Baugruppe, Stand-alone mit Batterien betreibbar oder in Geräte integrierbar
- Als Stand-alone-Baugruppe einfach auf Batteriehalter aufsteckbar

**Komplettbausatz**  
Bestell-Nr. 154297 € 12,<sup>95</sup>



Anwendungsbeispiel



Abm. (L x B): 25 x 16 mm, Gewicht: 3,2 g

### TECHNISCHE DATEN

Bezeichnung	PSR25
Versorgungsspannung	3–5,5 Vdc
Stromaufnahme	max. 460 µA
Anschluss	Druckknopfkontakte für Batteriehalter
Spannung	2,5 und 1,25 V (± 0,05 %)
Temperaturdrift	max. 8 ppm/°C
Line Regulation	3 ppm/V
Ausgänge	2,50 und 1,25 V über Pufferverstärker
Ausgangsstrom	max. 20 mA je Ausgang
Anschlüsse	Lötanschlüsse, Stiftleiste
Länge	max. 10 cm
Umgebungstemperaturbereich	5–35 °C

## Erkennt feinste Bewegungen von Personen – Präsenzmelder HmIPW-SPI mit Sensor für die Umgebungshelligkeit

Der Homematic IP Wired Präsenzmelder erkennt zuverlässig die Anwesenheit von Personen durch Erfassung feinsten Bewegungen und zusätzlich die Umgebungshelligkeit.

Der Sensor kann über einen hochwertigen 4-Elemente-Sensor sowohl grobe Bewegungen (wie das Gehen von Personen) in einem weiten Bereich als auch feinste Bewegungen (z. B. Handbewegung auf einer Tastatur) in naher Umgebung wahrnehmen. So kann er Aktoren ansteuern, die z. B. das Licht im Raum oder an einem Arbeitsplatz schalten oder über das HmIP(W)-System einen Alarm auslösen.

Mit einem Erfassungsbereich von bis zu 7 m (bei einer Montagehöhe von 2,7 m) und einem Erfassungswinkel von 105° ist der Präsenzmelder flexibel einsetzbar.

Der integrierte Helligkeitssensor ist auch unabhängig zur Auswertung der Raumhelligkeit auswertbar und kann so z. B. mit Schaltbefehlen, etwa zum Schalten einer Grund- oder Nachtbeleuchtung, eingesetzt werden.

Der Melder ist entweder auf einer Unterputz-Installations-/Schalterdose oder auf dem HmIPW-Installations-Adapter für die Deckenmontage installierbar. Anschluss und Spannungsversorgung erfolgen über das HmIP Wired Buskabel.

- Präsenzmelder für die Integration in das HmIPW-Hausautomations-system
- Differenzierte Erfassung auch von kleinsten Bewegungen
- Erfassungsbereich: 7 m Erfassungsbereich, Erfassungswinkel 105°
- Zusätzliche Erfassung der Umgebungshelligkeit, separat auswertbar
- Betrieb am HmIP Wired Bus
- Auf Unterputz-Schalter-/Installationsdose oder HmIPW-Installations-Adapter Deckenmontage) montierbar

### ARR-Bausatz

Bestell-Nr. 154145 € 69,<sup>95</sup>

### Fertigergerät

Bestell-Nr. 154128 € 79,<sup>95</sup>

### TECHNISCHE DATEN

Bezeichnung	HmIPW-SPI
Versorgungsspannung	24 Vdc
Stromaufnahme	1,9–5 mA
Leistungsaufnahme	45,6 mW
Leitungsart	starre Leitung
Leitungsquerschnitt	0,12–0,50 mm <sup>2</sup>
Installation	nur in Schalterdosen
Schutzklasse	IP20
Umgebungstemperaturbereich	-5 bis +40 °C
Reichweite	7 m
Erfassungswinkel	105°



Abm. (ø x T): 100 x 45 mm,  
Gewicht: 68,8 g

### Einsatz nur mit:

- ▶ Homematic IP Wired Access Point DRAP und
- ▶ Smart Home Zentrale CCU3 oder
- ▶ Smart Home Funkmodulplatine RPI-RF-MOD für Raspberry Pi



### Bitte beachten!

Für die Kommunikation mit einer Smart Home Zentrale CCU3 ist eine Verbindung mit dem HmIPW-DRAP erforderlich, der die Schnittstelle zwischen den HmIP Wired Geräten und CCU3 bildet. Über diesen erfolgt auch das Anlernen an die CCU3.

## Zuverlässiger Außenposten – Homematic IP Außen-Bewegungsmelder mit Dämmerungssensor

Der Bewegungsmelder erkennt Bewegungen sowie die Umgebungshelligkeit und kann so z. B. die Außenbeleuchtung und Alarmfunktionen steuern.

Natürlich ist der Homematic IP Bewegungsmelder auch für die Sicherung von Räumen einsetzbar, so kann er u. a. auch Garagen, Anbauten, Gartenhaus, Lager oder Schuppen überwachen. Der integrierte Helligkeitssensor kann für die automatische Aktivierung nur bei Dunkelheit herangezogen werden.

- Bewegungsmelder mit Dämmerungssensor, erkennt Bewegungen sowie Umgebungshelligkeit
- Ideal für den Einsatz in Verbindung mit Alarmanlagenfunktionen
- Erfassungsbereich bis 12 m, Erfassungswinkel ca. 90°
- Flexible Wandmontage dank Batteriebetrieb
- Kompatibel mit Homematic IP über den Access Point oder mit der Homematic Zentrale CCU2/CCU3

### Varianten Fertigergerät

(Lieferung inkl. 2 Mignon-Batterien AA/LR6)

	Bestell-Nr.	Preis
Weiß	142809	€ 69,95
Anthrazit	150320	€ 69,95

### Zusatzfunktionen beim Betrieb über die Homematic Zentrale CCU2 oder Smart Home Zentrale CCU3:

- Helligkeitsfilter konfigurierbar
- Senderverhalten bei Über- oder Unterschreiten der Schwellwerte konfigurierbar

### TECHNISCHE DATEN

HM-Bezeichnung	HmIP-SMO
Typ	Bewegungsmelder
Funkfrequenz	868,3 MHz/ 869,525 MHz
Funkreichweite	bis 230 m (Freifeld)
Stromaufnahme	40 mA
IP-Schutzart	IP44
Umgebungstemperaturbereich	-20 bis +55 °C
Reichweite	bis 12 m
Erfassungsbereich	ca. 90°, um 360° drehbar
Fernbedienbar	ja, per App (über Homematic IP)
Sensortechnik	PIR
Montageart	Wandmontage
Eckmontage möglich	nein



Abm. (B x H x T): 76 x 74 x 90 mm,  
Gewicht: 170 g

### Einsatz nur mit:

- ▶ Homematic Funkmodulen für Raspberry Pi,
- ▶ Homematic IP Access Point,
- ▶ Homematic CCU2 oder
- ▶ Smart Home Zentrale CCU3



Variante: anthrazit

### Varianten Komplettbausatz (Lieferung ohne Batterien)

	Bestell-Nr.	Preis
Weiß	154505	€ 59,95
Anthrazit	154492	€ 59,95



## Auch zur Homematic Schaltuhr erweiterbar – Kreis-LED-Wecker KWL1

ELV

Mehr als nur der selbst gebaute Hingucker mit kombinierter Digital- und Kreisanzeige – der KWL1 verfügt über zwei Weckzeiten, eine genaue und stromausfallsichere Echtzeituhr, eine Funkuhr-Option und die Möglichkeit, die Uhr sogar als Homematic Schaltuhr einsetzen zu können.

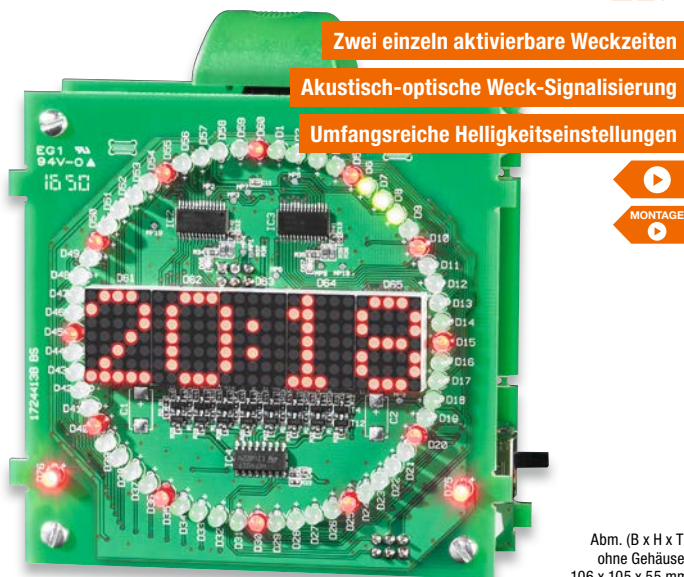
- Sound-Transducer mit Lautstärkeinstellung
- Aufrüstoption für DCF77-Funkempfänger und 8-Kanal-Sendemodul HM-MOD-EM-8 zum Einsatz als Homematic-Schaltuhr

**Komplettbausatz**  
Bestell-Nr. 150261 € 49,<sup>95</sup>



Abm. (B x H x T) mit Gehäuse: 106 x 110 x 58 mm

Kunststoff-Gehäuse optional erhältlich  
(Bestell-Nr. 151395) – Angebot in Tabelle unten



Zwei einzeln aktivierbare Weckzeiten

Akustisch-optische Weck-Signalisierung

Umfangreiche Helligkeitseinstellungen



MONTAGE

- Einstellbare feste Grundhelligkeit mit separater Einstellung (Stand-by über Zeit bei aktivierter Weckfunktion) dimmbar in 256 Stufen
- Dynamische Helligkeitsregulierung mit automatischer Nachführung in Abhängigkeit von der Raumhelligkeit
- Quarzuhr mit batteriegepufferter Echtzeituhr zur Stromausfallüberbrückung
- Bequeme Konfiguration über textbasierte Menüführung

Abm. (B x H x T) ohne Gehäuse: 106 x 105 x 55 mm

Mit neuen Features dank Firmware-Update\*\*, wie z.B.



\* Sollte immer in Kombination mit dem DCF-Modul verwendet werden, da sonst Empfangsstörungen vom DCF-Signal auftreten können

\*\* Firmware als Download-Update im ELVshop beim Produkt

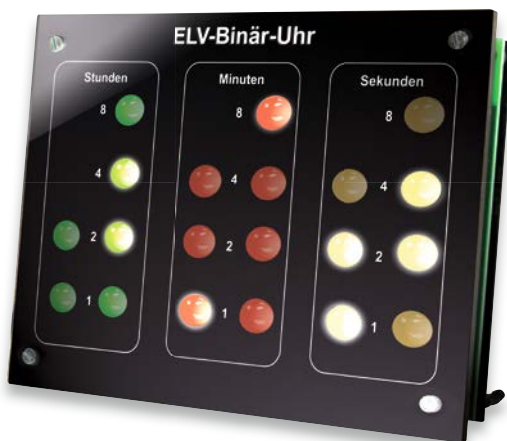
Gleich mitbestellen:

	Bestell-Nr.	Preis
Kunststoff-Gehäuse	151395	€ 9,95
USB-Netzteil, Eco-friendly, 5 V/1 A, mit Mini-USB-Kabel	096124	€ 6,95
Homematic Komplettbausatz 8-Kanal-Sendemodul	132939	€ 19,95
DCF-Empfangsmodul	091610	€ 9,95
USB-Entstörfilter*	152745	€ 7,95

## Die Uhr des 21. Jahrhunderts – ELV Binär-Uhr

ELV

360°



Abm. (B x H x T): 160 x 120 x 30 mm

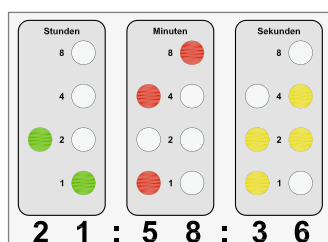
Eine Analoguhr oder eine Digitaluhr mit Ziffern sind Alltag für uns – auf einen Blick können wir die Uhrzeit erfassen. Bei einer echten Digitaluhr wie der ELV Binär-Uhr wird dies schon schwieriger – man muss das duale Zahlensystem kennen. Das ist aber schnell erlernt, und so ist dieser originellen Uhr stets ein hoher Aufmerksamkeitsfaktor garantiert.

Die Binär-Uhr stellt die Uhrzeit in drei binär codierten LED-Anzeigereihen mit insgesamt 20 Leuchtdioden dar. Die Zeitablesung erfolgt einfach als Addition der aufleuchtenden Wertigkeiten der jeweiligen Stelle, siehe Anzeigebispiel. Die Steuerung erfolgt mit Quarztakt oder per einfach ergänzbarem DCF77-Funkuhr-Modul (optional).

**Komplettbausatz**  
Bestell-Nr. 084774 € 29,<sup>95</sup>

Gleich mitbestellen:

	Bestell-Nr.	Preis
DCF-Modul	091610	€ 9,95
USB-Entstörfilter*	152745	€ 7,95
Netzteil, 7,2 W	087563	€ 6,95



\* Sollte immer in Kombination mit dem DCF-Modul verwendet werden, da sonst Empfangsstörungen vom DCF-Signal auftreten können

## Professionell gestoppt – LED-Stoppuhr LSU 100

ELV



9-stellige Anzeige, Auflösung 1 ms,  
Zeiten bis 99:59:59.999 h



Abm. (B x H x T): 216 x 70 x 30 mm

Nicht nur im Sport, auch in Technik und Forschung spielt die präzise Zeitmessung per Stoppuhr große Rolle.

- Diverse Start-Stopp-Bedingungen einstellbar, z. B. Nutzung eines oder beider Start-/Stopp-Eingänge, Start/Stopp bei jeder, bei erster oder nächster, fallender oder steigender Signalfanke des Triggersignals, Zwischenzeitmessung bei fallender oder steigender Signalfanke
- Stoppen von Hand über interne oder externe Taster möglich
- Stoppen durch externe Triggerung über optisch getrennte Eingänge
- Anschluss externer Taster und Triggersignalquellen über steckbare Schraubklemmen

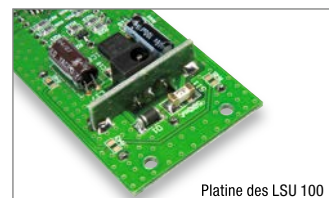
**Komplettbausatz**  
Bestell-Nr. 084376 € 64,<sup>95</sup>

Gleich mitbestellen:

	Bestell-Nr.	Preis
Universal-Netzteil, 7,2 W	087563	€ 6,95

**TECHNISCHE DATEN**

Versorgungsspannung	7–9 Vdc
Stromaufnahme	350 mA
Auflösung	1 ms
Max. Signaleingangsspannung	24 VAC/DC



Platine des LSU 100





## Robust und universell – digitales Pocket-Multimeter ELV DM100



Das robuste Pocket-Multimeter ELV DM100 ist ein universell einsetzbares Vielfachmessgerät, das in CAT-III-Umgebungen bis 600 V einsetzbar ist. Neben den Standardmessarten bietet es die Möglichkeit, Wechselspannungen, z. B. zur Leitungssuche, berührungslos zu detektieren.

Durch die robuste Bauweise, die einfache Messartauswahl mit automatischer Bereichswahl und die fest angeschlossenen Messleitungen ist der Umgang mit diesem kompakten Messgerät besonders einfach.

- Gleich- und Wechselspannungsmessung bis 600 V
- Gleich- und Wechselstrommessung bis 400 mA
- Widerstandsmessung bis 40 MΩ
- Kapazitätsmessung bis 100 μF
- Diodentest, Durchgangstest
- Berührungslose Wechselspannungsdetektion (ab 100 V), Suchtiefe bis 80 mm
- Hinterleuchtetes Display, 4000 Digit
- Auto-Range
- Hold-Funktion
- Betrieb mit 2x Micro-Batterie (AAA/LR03 inkl.)
- Schutzart CAT IV (600 V), doppelt isoliert, stoßgeschützt bis 1 m Fallhöhe



Abm. (B x H x T): 58 x 112 x 35 mm

ELV journal Ausgabe 1/2019  
 Leser-Bewertung **1,6**  
 elvjournal.com



Bestell-Nr. 250723 € 24,<sup>95</sup>

## Speichern von bis zu 260.000 Datensätzen – 2-Kanal-Temperatur-Datenlogger TDO200



Der Temperatur-Datenlogger ist ein sehr leistungsfähiges Datenerfassungsgerät für die genaue Temperaturerfassung und -speicherung über lange Zeiträume.

- Datenerfassung über 2 externe K-Type-Thermo-Elemente (nicht im Lieferumfang), Erfassungsbereich: -270 bis +1370 °C
- Interne Echtzeituhr
- Datenauswertung über das OLED-Display inkl. grafischer Aufbereitung und Vergleichsdarstellung oder über USB-Schnittstelle
- Bis zu 260.000 Datensätze erfassbar
- Aufzeichnungsdauer: bis 180 Tage
- Aufzeichnungsintervall: 1–60 s



Abm. (B x H x T): 63 x 142 x 25 mm

Komplettbausatz  
 Bestell-Nr. 142246 € 99,<sup>95</sup>

Gleich mitbestellen:	Bestell-Nr.	Preis
K-Type-Thermo-Element (-50 bis +500 °C)	123257	€ 12,95
K-Type-Thermo-Element (-40 bis +260 °C)	123256	€ 3,95
Batterien, nicht inkl. (2x Mignon/AA/LR6)	106502	€ 0,28 (Stück)

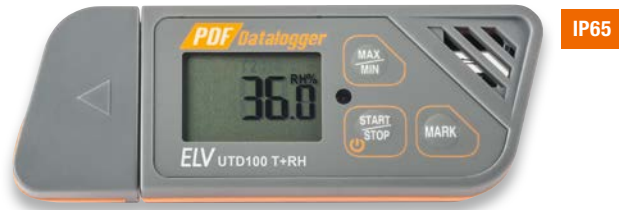


Weinkeller



Feuchtraum

## Loggt Temperatur- und Luftfeuchtedaten – Multifunktions-USB-Datenlogger UTD100



IP65

Abm. (B x H x T): 110 x 45 x 17 mm

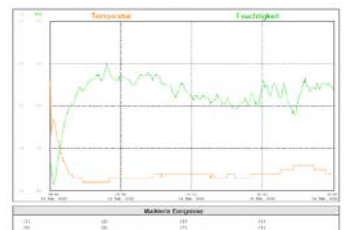
Mit diesem mobilen Datenlogger ist das Erfassen von Temperatur- und Luftfeuchtedaten auch über längere Zeiträume an beliebigen Orten möglich.

- Passwortschutz gegen nicht autorisierte Konfiguration
- Markierung von bis zu 8 Ereignissen während einer Datenerfassung möglich, z. B. für einen Ortswechsel

- Temperatur -30 bis +70 °C
- Luftfeuchte 0,1 bis 99,9 % rH
- Erfassungsintervall 30 s–2 h, programmierbar
- Speicherplätze: 24.000 Datensätze
- USB-2.0-Port für Konfiguration und Datenausgabe (PDF oder Excel)
- LC-Display für aktuelle Datenanzeige, MAX./MIN.-Anzeige, Status, Batteriezustand
- Startzeit der Erfassung wählbar, 0 min–24 h nach Gerätestart
- Alarmierungsarten per LED-Blinkfunktion

Lieferung inkl. Batterien (2x CR2032)

Bestell-Nr. 122633 € 54,<sup>95</sup>



Auszug aus der Auswertesoftware

## Tragbares 3-in-1-Gerät – Oszilloskop, Signalgenerator, Multimeter



Die praktische und mobile Kombination aus Oszilloskop, Funktionsgenerator und Multimeter ist die multifunktionelle Lösung für den Elektronik-Arbeitsplatz und den mobilen Einsatz!

Das mit einem robusten Holster versehene Messgerät ist auch in rauer Umgebung einsetzbar, es bietet hohen Stoßschutz und ist wärmebeständig.

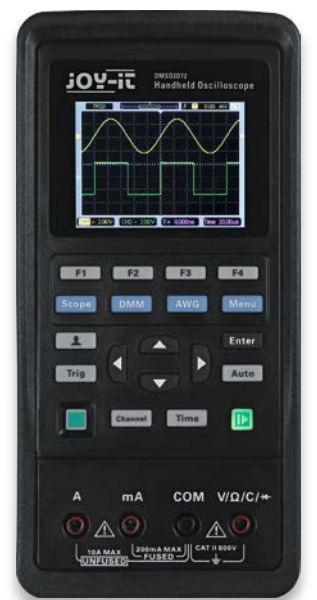
- Oszilloskop**
- 2-Kanal-Oszilloskop mit 70 MHz Analogbandbreite, Abtastrate: 1-Kanal-Betrieb 250 MSa/s, 2-Kanal-Betrieb: 125 MSa/s, vertikale Auflösung 10 mV–10 V

- Digital-Multimeter**
- Anzeigebereich 4000 Digit
  - Gleichspannung bis 600 V
  - Wechselspannung bis 600 V

- DDS-Funktionsgenerator**
- Auflösung 1 Hz, Vertikale Auflösung 12 Bit
  - Signalformen: Sinus, Rechteck, Dreieck, Trapez und weitere

Lieferung inkl. 2x Akku (18650 mAh, 2600 mAh), Passive 80-MHz-Sonde und Zubehör, 2x BNC zu Krokodilklammer-Koaxialkabel, 2x Messleitungen für Multimeter, USB-zu-USB-Typ-C-Kabel, USB-Steckernetzteil (5V, 2 A) und Schutztasche

Bestell-Nr. 251119 € 229,-



Abm. (B x H x T): 98 x 199 x 40 mm



Lieferumfang



## Löttechnik der neuen Generation – ELV digitale 180-W-Lötstation LS-180D+

ELV

**Leistungsfähige Elektronik-Lötstation mit bequemer Touch-Bedienung über ein großes Display.**

Sie ermöglicht die fachgerechte Ausführung der verschiedensten Lötarbeiten im Leistungsbereich bis 180 W – von feinen SMD-Lötarbeiten bis zur leistungsstarken Lötarbeit auf großen Kupferflächen, an kleinen Blechgehäusen etc. Sie vereint eine hohe Leistung mit sehr kurzer Aufheizzeit und einfacher, ergonomischer Handhabung.

- Hochgenaue, kalibrierbare Temperaturregelung (Sensor integriert, Regelgenauigkeit  $\pm 3$  °C)
- Galvanisch netzgetrennte elektronische Nullspannungs-Regelschaltung für Lötarbeiten an empfindlichen Bauteilen, 36-V-LötKolbenversorgung

- Schnelle und exakte Temperatureinstellung über das touchempfindliche Display (OSD)
- Fehleranzeige für Defekte am LötKolben
- Ergonomischer und leichter LötKolben, innenbeheizte Lötspitze
- Kalibrierung der Anzeige entsprechend der eingesetzten Lötspitze möglich
- 3 vorprogrammierbare und per Taste abrufbare Löttemperaturen
- Schnelles Aufheizen (400 °C in 15 s)
- Löttemperatur zwischen 100 und 500 °C einstellbar
- ESD-Safe-Ausführung, mit Potentialausgleichsbuchse

Weitere Infos im ELVshop

Bestell-Nr. 250971 \_\_\_\_\_ € 249,-



## Für schnelles und sauberes Löten – No-Clean-Lötzinn SN99Cu1+ML

ELV



**No-Clean-Lötzinn von ELV ermöglicht schnelles, schonendes Löten auf Kupfer, Messing und vorverzinneten Oberflächen in hoher Qualität.**

Die Sn99Cu1+ML-Legierung erzeugt eine feinkörnigere und glattere Oberfläche als Standardlegierungen. Lieferung jeweils auf Spule.

Durchmesser	Bleifrei	No-Clean-Flussmittel	Schmelztemperatur	Menge	Bestell-Nr.	Preis
0,5 mm	✓	✓	227 °C	100 g	107678	€ 7,95
1,0 mm	✓	✓	227 °C	100 g	107679	€ 6,95
1,5 mm	✓	✓	227 °C	100 g	107680	€ 6,50

## Der robuste Werkstatt Helfer – Platinenhalter

ELV



Max. Platinengröße (B x H):  
200 x 130 mm

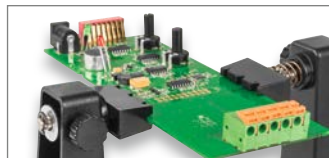
**Macht das Arbeiten an Elektronikplatinen und kleinen Baugruppen einfacher: Der Platinenhalter hält die Platine fest und ermöglicht das freie Drehen der Platine um 360°.**

- Um 360° drehbare Halter mit gefederter Halterung zum bequemen Einsetzen/Halten der Platine

Bestell-Nr. 127791 \_\_\_\_\_ € 9,<sup>95</sup>

Damit ist der Platinenhalter der richtige Helfer z. B. beim Bestücken von Platinen, bei Reparaturen, Fehlersuche, Messarbeiten usw.

- Verstellbarer Platinenhalter mit robusten Standfüßen



## Saubere Luft am Lötarbeitsplatz – Profi-Lötrauch-Absauggerät

ELV



Abm. (B x H x T): 310 x 420 x 310 mm  
Gewicht: 23 kg

**Lötrauch enthält giftige Stoffe, die erhebliche gesundheitliche Schäden hervorrufen können. Daneben schädigt der Niederschlag von Lötrauch auch Platinen, insbesondere bei den dicht bestückten SMD-Designs. Die Lötrauch-Absauganlage ist hier das richtige Hilfsmittel, um für saubere Luft am Arbeitsplatz zu sorgen.**

Sie kann bis zu 2 Arbeitsplätze gleichzeitig entlüften. Eine leistungsfähige und dennoch leise arbeitende Absaugung und ein auswechselbarer Doppelfilter (Vlies/Hepa) filtern die Schadstoffe aus der Luft.

Mit einem Hepa-Filter (High-Efficiency-Particulate-Air-Filter, besteht meist aus dicht gefaserten Glasfasermatten) erreicht man dabei einen sehr hohen Abscheidegrad (je nach Filterklasse zwischen 85 und 99,995 %) von Rauchpartikeln, Stäuben und Aerosolen, sodass diese Schadstoffe die Raumluft nicht belasten.

- 2 Absauganschlüsse für das gleichzeitige Absaugen an 2 Arbeitsplätzen
- Hoher Luftdurchsatz von 340 m<sup>3</sup>/h

- Geringe Lärmbelastung: 54–68 dB(A)
- Elektronische Filterwechselanzeige mit rechtzeitiger Vorankündigung über LED-Anzeige und akustische Wechselanzeige, Filter-Standzeit bis 1440 h
- Filterwechselanzeige erspart unnötigen zu frühen Filterwechsel und spart somit Kosten
- Einfacher Filterwechsel ohne Werkzeug
- Einfach und flexibel aufstellbar dank Fahrrollen

Bestell-Nr. 250308 \_\_\_\_\_ € 549,-

### TECHNISCHE DATEN

Modell	HV-2E
Leistungsaufnahme (Betrieb)	120 W
Luftdurchsatz	Ca. 340 m <sup>3</sup> /h
Geräuschpegel	54–68 dB(A)
Betriebsspannung	230 V
Netzschalter	Ja
Abm. Absaugschlauch (ø x L)	80 x 2200 mm
Ansaugtrichter ø	160 mm
Besonderheiten	Mit Indikatoranzeige für Filterwechsel, fahrbar dank Rollen
Unterdruckwert	-480 Pa



## Farbdisplay für vielseitige Einstellungen – programmierbare Labornetzteile mit bis zu 750 W

Die leistungsstarke Spannungsversorgung verfügt neben einem Parameterspeicher für Abschaltkriterien über 10 programmierbare Speicher, in denen Ausgangsspannungen und -ströme, Ausgangsleistungen usw. hinterlegt und später einfach abgerufen werden können.

- Hohe Auflösung für Strom- und Spannungseinstellung: 1 mA bzw. 10 mV
- Parameterspeicher für Abschaltwerte (Grenzwerte)
- 10 Datenspeicher für Voreinstellungen

- 3,65-cm-Farbdisplay, Displayhelligkeit einstellbar
- Übersichtliche Anzeige von Soll- und Istwerten, Betriebszuständen und Grenzwerten
- Ausgang separat schaltbar

- Automatischer Aufruf der letzten Einstellungen beim Einschalten
- Optional belüftetes Metallgehäuse für Stand-alone-Betrieb verfügbar
- Optionale Kommunikationsmodule für USB/Bluetooth verfügbar

Typ	① JT-DPS5005	② JT-DPS5015
Ausgangsspannung	0–50 V	0–50 V
Ausgangsstrom	0–5 A	0–15 A
Anschlüsse	Schraubklemmen für Ein- und Ausgang	
Anzeige	3,6-cm-Display (1,44")	
Abm. (B x H x T)	79 x 43 x 48 mm	93 x 71 x 41 mm
Gewicht	113 g	222 g
Bestell-Nr.	250455	250456
Preis	€ 39,90*	€ 49,90*

\*Tagesaktueller Preis bei der Bestell-Nr. im ELVshop

Modell ② (JT-DPS5015) inkl. Verbindungskabel und Gabel-Kabelschuhe



## Für viele Rundzellenakkus – Akku-Ladegerät Smart PRO mit Farbdisplay

Das komfortable Ladegerät für die wichtigsten Akkus im Rundzellenformat mit unterschiedlicher Technologie (NiCd, NiMH, NiZn, Eneloop, Li-Ion, LiHV, LiFePO4) punktet mit hoher Leistung, Farb-Display, komfortabler Touch-Bedienung, USB-Ladeausgang und Update-Möglichkeit über USB.

Die Ladeschächte nehmen gängige Akkugrößen auf: Mignon (AA), Micro (AAA) und Lithium-Zellen der Größen: 10440, 10500, 12500, 12650, 13500, 13650, 14500, 14650, 16650, 17650, 18650, 20650, 22650 und 26650.

- Großes 6,1-cm-Farbdisplay (2,4")
- 6 Akku-Programme: Laden, Entladen, Aktivieren, Analysieren, Zyklus/Lagerspannung bei Lithium
- Max. Ladestrom: 8 A, bis zu 3 A pro Schacht

- Max. Entladestrom 1,5 A pro Schacht, integrierter Lüfter
- Automatische Erhaltungsladung und Ladestromeinstellung
- Anzeige von Spannung, Strom, Kapazität, Innenwiderstand und Temperatur
- Einfache Touch-Bedienung via OSD-Menüführung
- Bedienung und Menüführung auch in deutsch wählbar
- Stellt Lade- und Entladekurve auf dem Farb-Grafikdisplay dar
- Hohe Messgenauigkeit ( $\pm 10$  mV,  $\pm 10$  mA)
- USB-Power-Ausgang mit Ladefunktion für Smartphone/Tablet
- Micro-USB-Anschluss für Upgrade/Update via PC

Lieferung inkl. GS-geprüftem Stecker-Schaltnetzteil (12 V/3 A)

Bestell-Nr. 250920 € 74,99



Lieferung ohne Akkus

Abm. (B x H x T): 85 x 38 x 122 mm

## Präzise geregelt – ELV-Prozessor-Power-Supply PPS 5330



16 Speicherplätze

360°

Abm. (B x H x T): 303 x 95 x 155 mm

Das Prozessor-Netzteil PPS 5330 ist in einem Metallgehäuse mit Alu-Frontprofil untergebracht. Es bietet dank Prozessorsteuerung und der Sollwert-Vorgabe mit Inkrementalgeber eine außergewöhnlich komfortable Bedienung und hat exzellente Regeleigenschaften.

- Hinterleuchtetes LC-Display
- Ist-/Soll-Werte für Spannung, Strom und Leistung direkt ablesbar
- Temperaturabhängige Lüftersteuerung

- Stand-by-Funktion auf Tastendruck
- Anzeige der Statusinformationen über die internen Regler (U oder I)
- 16 Sollwert-Vorgaben speicherbar
- Umfangreiche Schutzschaltungen
- Dauerkurzschlussfest
- Elektronische Temperaturschutzschaltung

Fertiggerät  
Bestell-Nr. 075915 € 159,95

Komplettbausatz  
Bestell-Nr. 075572 € 149,95

TECHNISCHE DATEN	
Ausgangsspannung	1–30 V (Auflösung 10 mV)
Ausgangsstrom	0–3 A (Auflösung 1 mA)
Mikroprozessorsteuerung	für alle Bedienfunktionen
Einstellungen	per Tasten und Inkrementalgeber
Versorgungsspannung	230 V/50 Hz
Brummen und Rauschen	
Spannungskonstanter	1 mVeff
Stromkonstanter	0,01 %
Innenwiderstand	
Spannungskonstanter	<0,003 $\Omega$
Stromkonstanter	ca. 20 k $\Omega$



## Vollformatige Übersicht über jedes Bilddetail – **reflecta** Dia-/Negativscanner x11-Scan

IPS-Display 12,7 cm (5")



Abm. (B x H x T): 135 x 95 x 125 mm

**Auf Knopfdruck digitalisieren Sie mit diesem Scanner komfortabel Dias, Negative und Positive ohne PC mit einer Auflösung von 4320 x 2880 Pixeln. Mit dem großen 12,7-cm-Kontrolldisplay oder aber auf einem externen Monitor (via HDMI-Output) haben Sie jederzeit Ihre Aufnahmen im Blick.**

Durch das brillante IPS-Display mit 12,7-cm-Diagonale behalten Sie Ihre Scans im Blick. Ein hochauflösender 14-Megapixel-CMOS-Sensor sorgt für höchste Bildqualität und ermöglicht kurze Scanzeiten von weniger als 2 s. Zusätzlich zur Automatik kann während des Scanvorgangs sowohl die Belichtung als auch die Farbwiedergabe manuell korrigiert werden. Die fertig gescannten und bearbeiteten

Bilddaten werden dabei direkt auf einer in den x11-Scan einsetzbaren SD-Speicherkarte (nicht inklusive) als JPEG-Datei abgespeichert.

- Leistungsstarker 14-Megapixel-CMOS-Bildsensor (1/2.33")
- Bildauflösung 4320 x 2880 Pixel, interpoliert: 5856 x 3904 Pixel
- Hohe Digitalisierungsgeschwindigkeit: < 2 s für Feinscan
- Scant Negativfilme als Streifen: 135er (3:2), 110er (4:3), 126er (1:1)
- Digitalisiert Dias (5 x 5 cm)
- Versorgung über USB-C (5 VDC)

Weitere Infos im ELVshop

Bestell-Nr. 251045 \_\_\_\_\_ € 119,<sup>95</sup>

## Rettet Bilder aus Fotoalben, Dias und Negative – **ELV** 4-in-1-Kombi-Scanner BD400

**ELV**



Abm. (B x H x T): 207 x 180 x 162 mm

**Digitalisieren Sie auf Knopfdruck Bilder aus dem Fotoalbum, ohne sie entnehmen zu müssen. Mit dem leistungsfähigen Kombi-Scanner retten Sie alte Bildaufnahmen, Zeitungsausschnitte, Dias, Negative, Pocketfilme und 126er-Filme ins digitale Zeitalter.**

- Scan erfolgt mit 14-Megapixel-Bildsensor
- Auflösung: Dias/Negative (3200 dpi) und Fotos (800 dpi)
- Speichert Scans direkt auf SD-Speicherkarte (bis zu 32 GB)
- Hohe Scangeschwindigkeit: ca. 2 s/Bild
- 6-cm-LC-Display (2,4") mit Vorschaufunktion für Digitalisierungskontrolle
- Digitalisiert 135er-Dias (3:2)

- Digitalisiert Fotos in den Formaten: 9 x 13 cm, 10 x 15 cm, 10 x 10 cm, 10,7 x 8,1 cm, 8,6 x 5,3 cm
- Scant Negativfilme als Streifen: 135er (3:2), 110er (4:3), 126er (1:1)
- Mobiles Digitalisieren via Akku-Betrieb möglich (1050 mAh)
- LED-Beleuchtung als Belichtungsquelle
- Belichtung manuell regulierbar
- Einfache Bedienung an der Gerätefront
- USB-2.0-Anschluss für Dateitransfer zum PC
- Inklusive diverser Film-/Dia-/Negativ-Halter

Weitere Infos im ELVshop

Bestell-Nr. 144037 \_\_\_\_\_ € 159,<sup>95</sup>

## Große Filmstreifen-Sammlungen digitalisieren und Zeit sparen – **reflecta** PF 135 Filmscanner

**reflecta**

**Das hochwertige Digitalisieren großer Mengen von Bildern kann schnell zum zeitaufwendigen Prozess werden. Der reflecta PF 135 Filmscanner erledigt dies halbautomatisch und schnell – er scannt bis zu 60 Bilder mit nur einem Scanbefehl ein.**

Der PF 135 ist der Spezialist für schnelles und effizientes Scannen von bis zu 60 aufeinanderfolgenden 35-mm-Bildern auf Filmstreifen in einem Arbeitsgang (Stapel). Er kann 35-mm-Streifen mit Negativen und Positiven in Schwarz-Weiß und Farbe einscannen, dabei genügt ein Scanbefehl, um bis zu 10 Streifen zu je 6 Bildern automatisch zu verarbeiten. Das Digitalisieren erfolgt in höchster Auflösung mit bis zu 24 Megapixeln.

Bei geringeren Auflösungen sind zudem höhere Scangeschwindigkeiten bis auf 24 s/Bild möglich. Der Scanner arbeitet plattformübergreifend mit Windows- und MacOS-Rechnern zusammen. Die auf ihn zugeschnittene CyberView PF 135-Software sorgt dabei für eine hochwertige Bildverarbeitung mit vielfältigen Einstellmöglichkeiten, u. a. die

MagicTouch-Technologie, die Staub und Kratzer im Bild mithilfe der Infrarotabstastung entfernt.

Die MultipassXposure-Technik, die anhand von 3 Scan-Durchläufen Bilddetails spürbar verbessert, ist ein weiteres Qualitätsmerkmal des Scanners.

- Filmscanner für 35-mm-Filmstreifen, Negativ/Positiv, Schwarz-Weiß/Farbe
- Automatische Stapelverarbeitung von bis zu 10 Filmstreifen zu je 6 Bildern möglich
- CCD-Bildsensor, 4 Zeilen, Scanbereich: 24 x 36 mm
- Auflösung bis 3600 dpi (ca. 24 Megapixel), Farbtiefe: 48 Bit, Maximaldichte 3,2 D<sub>max</sub>
- Scandauer: Bei niedrigen Scaneinstellungen ca. 24 s/Bild (5-MP-Bild), bis zu 4 min pro Bild bei höchstmöglichen Scaneinstellungen
- USB-Port für PC-Anschluss/Datenübertragung

Weitere Infos im ELVshop

Bestell-Nr. 251058 \_\_\_\_\_ € 749,-



Abm. (B x H x T): 157 x 128 x 232 mm



## Retten Sie Ihre Videoschätze ins Zeitalter der digitalen Medien – Video-Digitalisierer VD100, Grabstar AV und Grabstar PRO

Mit den Video-Digitalisierern konvertieren und archivieren Sie analoge und digitale Audio- und Video-Aufnahmen in das digitale MP4-/AVI-Format. Die Dateien werden komfortabel auf Speicherkarten oder USB-Speichermedien

gespeichert. Dank integrierter Videoplayer-Funktion und HDMI-Ausgang können Sie Ihre digitalisierten Videoschätze direkt bequem auf Ihrem Fernseher oder aber an den Geräten selbst wiedergeben.

### 1 Video-Digitalisierer VD100

- Geeignet für analoge Quellen (z. B. VHS, Video 8, Betamax)
- Speichert Aufnahmen direkt auf microSD-Karte (FAT32, NTFS) – Speicherkarte nicht im Lieferumfang
- Unterstützte Auflösungen: VGA (640 x 480), QVGA (320 x 240)
- 6-cm-Farbdisplay (2,4") zur Kontrolle der Aufnahmen
- Integrierter Videoplayer zur Wiedergabe digitalisierter Aufnahmen (HDMI- und AV-out)
- Schnappschuss-Funktion: Einzelbild von Lieblingsstelle erstellen
- Überträgt Aufnahmen via USB-Verbindung an PC
- Zeit-Datum-Stempel bei Aufnahmen ein-/ausblendbar
- Aufladen via Netzteil oder USB-Verbindung
- Bis zu 5 h mit einer Akkulation digitalisieren (Li-Ion-Akku)
- Anschlüsse: HDMI-Ausgang, RCA-Eingang (3x Cinch), AV-Ausgang (3,5-mm-Klinke), Mini-USB, microSD-Kartenslot



Anwendungsbild



Anschlüsse

Abm. (B x H x T): 105 x 73 x 24 mm

ELV



### 2 Video-Digitalisierer Grabstar AV

- Geeignet für analoge Quellen (z. B. Camcorder, VHS, Video 8, Betamax u. v. m.)
- Speichert Aufnahmen direkt auf SD/SDHC-Speicherkarte, USB-Stick oder externe USB-Festplatte (Speichermedien nicht inkl.)
- Unterstützt FAT32, NTFS, exFAT
- Aufnahmeauflösungen: 720 x 576i, 720 x 480p (PAL und NTSC)\*\*\*\*
- RCA-Steckverbinder (3x Cinch) und S-Video-Eingang\* mit getrennter Y/C-Signalübertragung (Luminanz/Chrominanz)
- Auto-Stopp-Aufnahme: 60/90/120/150 min
- Großes 8,9-cm-Farbdisplay (3,5")
- Integrierter Videoplayer kann via HDMI-out-Anschluss digitalisierte AV-Aufnahmen direkt am TV wiedergeben
- Integrierter Lautsprecher für Tonwiedergabe am Gerät
- Betrieb via Netzteil 5 V/1 A

\* Hinweis: Gegenüber FBAS beruht S-Video auf der getrennten Übertragung von Helligkeitssignalen (Luminanz, Y) und Farbsignalen (Chrominanz, C) auf jeweils einer eigenen Signalleiter. So müssen die Signale nicht wie bei FBAS gemischt und auf der Empfängerseite ausgefiltert werden. Dies reduziert Störungen, die bei der FBAS-Ausfilterung durch gegenseitige Beeinflussung von Helligkeits- und Farbsignalen entstehen können, und führt zu detailschärferer und farblich besserer Wiedergabe als bei FBAS.



Anschlüsse

Abm. (B x H x T): 160 x 75 x 25 mm

dnt



### 3 HDMI-Video-Digitalisierer Grabstar PRO

- Für analoge Quellen (z. B. Camcorder, VHS, Video 8, Betamax u. v. m.) und Aufnahmen von Spielekonsolen (z. B. Xbox, Playstation, Nintendo)\*\*
- Speichert Aufnahmen direkt auf SD/SDHC-Speicherkarte, USB-Stick oder externe USB-Festplatte – unterstützt FAT32, NTFS, exFAT (Speichermedien nicht inkl.)
- Unterstützte Auflösungen (wählbar): 480p, 720p, 1080i/p
- Kann digitalisierte Aufnahmen direkt am TV (via HDMI) wiedergeben (HDMI-Passthrough)
- Überträgt Aufnahmen auch via USB-Verbindung an den PC
- Live-Streaming-Funktion: kann Aufnahmen (z. B. Gameplay von kniffligen Spielszenen) auch direkt auf Video-Portale, z. B. YouTube, streamen (mit kostenloser Software OBS oder XSplit)
- Mikrofon/Headset-Anschluss: Live-Kommentare hinzufügen/moderieren
- Großes 8,9-cm-Farbdisplay (3,5")
- Betrieb via Netzteil oder Akku möglich (3000-mAh-LiPo-Akku)
- Anschlüsse: HDMI-Ausgang, HDMI-Eingang, AV-Eingang (3,5-mm-Klinke), 1x Micro-USB (für den PC), SD/SDHC-Kartenslot, USB, Kopfhöreranschluss (3,5 mm)



Anschlüsse

Abm. (B x H x T): 160 x 75 x 25 mm

dnt



Bild	Typ	Speichert auf	HDMI-Eingang	HDMI-Ausgang	Unterstützte Auflösung	Aufnahme-Format	Fernbedienung	Mikrofon-Anschluss	Live-Streaming	RCA-Anschluss	S-Video-Anschluss	Akku-betrieb	Bestell-Nr.	Preis
1	VD100	microSD-Karte	–	✓	640 x 480p, 320 x 240p	AVI	–	–	–	✓	–	bis zu 5 h	123434	€ 79,95
2	Grabstar AV	SD/SDHC-Karte, USB-Speicher	–	✓	720 x 576i, 720 x 480p	MP4	–	–	–	✓	✓	–	250952	€ 99,99
3	Grabstar PRO	SD/SDHC-Karte, USB-Speicher	✓	✓	bis zu 1080p	MP4	✓	✓	✓	✓***	–	bis zu 3,5 h	250751	€ 199,-

\*\* Hinweis: HDCP-geschützte Inhalte bleiben schwarz. Wir weisen darauf hin, dass eine Umgehung des HDCP-Kopierschutzes nach § 95a UrhG unzulässig ist. Wenn ein HDMI-Splitter bis Version 1.3b dem HDMI-Digitalisierer vorgeschaltet wird, kann der HDCP-Kopierschutz wirkungslos werden. Daher darf das Gerät nicht in einer solchen Kombination betrieben werden.

\*\*\* Über AV-Klinkenadapter (im Lieferumfang enthalten)

\*\*\*\* Bitte bedenken Sie, dass höhere Aufnahmeauflösungen nicht zielführend sind, da die nativen Auflösungen des analogen Ursprungmaterials sehr gering sind. Aufnahmen mit höheren Aufnahmeauflösungen bringen keinen Mehrwert und verursachen meist deutlich schlechtere Digitalisierungsergebnisse!



## Mit integrierter Powerbank-Funktion – 10-W-LED-Akku-Klappfluter Newport



Zusammenklappbar auf 3 cm Höhe

LED-Fluter im zusammengeklappten Zustand



Powerbank-Funktion (Lieferung ohne Smartphone)



Abm. (B x T): 197 x 217 mm

**Der ultrakompakte LED-Fluter macht dank integriertem Akku überall dort Licht, wo kein Stromanschluss vorhanden ist. Zudem kann er als Powerbank eingesetzt werden, um vor Ort das Smartphone aufzuladen.**

- Helles Licht mit 800 lm Lichtstrom
- Neutralweißes Arbeitslicht (4000 K)
- 4 einstellbare Modi (800 lm, 400 lm, 200 lm oder Blinklicht)
- Bis zu 8 h Leuchtdauer mit einer Akkuladung (je nach Modus)
- Anzeige für Restlaufzeit des Akkus

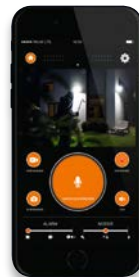
- Powerbank-Funktion für Smartphone oder Tablet, 2,1 A Ladestrom
- Aufladbar mit USB-Ladegerät (5 VDC) (nicht im Lieferumfang)
- Zusammenklappbar, dann nur noch 30 mm hoch (max. Höhe: 270 mm)
- Schlagfestes Gehäuse mit komfortablem Tragegriff/Gewicht: 656 g
- LED-Lebensdauer bis 30.000 h
- Staub-/spritzwassergeschützt (IP54)
- Flexibler und robuster Standfuß

Bestell-Nr. 251039 \_\_\_\_\_ € 37,<sup>95</sup>

## Licht und Überwachung in Einem – LED-Kamera-Sensorleuchte XLED CAM 1



Sichert Ihr Eigenheim



Live-View-Anzeige (Lieferung ohne Smartphone)



Abm. (B x H x T): 210 x 275 x 167 mm

**Der leistungsstarke und elegante Außenstrahler mit modernster und besonders langlebiger LED-Technologie gibt ein weitreichendes, angenehmes und helles Licht ab.**

Der integrierte PIR-Bewegungssensor schaltet den Strahler automatisch oder zeitgesteuert ein. Die integrierte WLAN-Kamera liefert Bilder in hoher Qualität direkt auf Ihr Mobilgerät und ermöglicht gleichzeitig eine Sprechverbindung zum Besucher. Wenn Sie nicht erreichbar sind, zeichnet die integrierte Aufnahmefunktion auf eine interne microSD-Karte auf, wer vor der Tür stand.

- Leistungsstarker LED-Fluter, 21 W, 2200 lm, warmweiß (3000 K)
- Strahler um 60 Grad vertikal und 120 Grad horizontal schwenkbar

- Integrierter PIR-Bewegungssensor: Reichweite: 10 m, Erfassungswinkel: 180 Grad, mit einstellbarem Dämmerungsschalter und Abschalttimer (60 s bis 15 min)
- Integrierte, schwenkbare WLAN-Kamera (HD, 720p) mit Wechselsprechverbindung
- Interne Videoaufzeichnung auf microSD-Karte (8 GB, inkl.)
- Kostenlose App für Android/iOS
- Extrem langlebig durch SteinEL LED-System mit „Passive Thermo Control“ für bis zu 50.000 Betriebsstunden
- Für Innen- und Außenbetrieb, IP44
- Gewichteter Energieverbrauch 21 kWh/1000 h

Weitere Infos im ELVshop

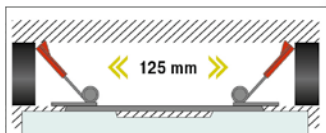
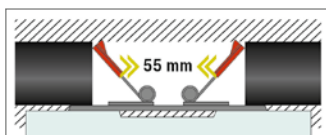
Bestell-Nr. 251085 \_\_\_\_\_ € 219,-

## Einbaudurchmesser und Lichtfarbe individuell verstellbar – 12-W-LED-Einbaustrahler, dimmbar



Dimmbar mit Homematic IP Dimmkatoren

IP20



Auswählbare Farbtemperaturen (3000/4000/6000 K)

**Der flexible Einbaustrahler, den Sie ganz nach Bedarf präzise an vorhandene Einbauverhältnisse als auch in der Lichtfarbe anpassen können.**

Durch einen verstellbaren Federmechanismus kann der Einbaudurchmesser im Bereich 55–125 mm eingestellt werden. So kann man z. B. alte Halogen-Einbauleuchten durch diese LED-Leuchte ersetzen.

- Farbtemperatur einstellbar vor der Montage: 3000/4000/6000 K (warm-/neutral-/tageslichtweiß)
- Matte Abdeckung und gute Farbwiedergabe mit 80 Ra
- Dimmbar mit vielen Dimmern (u. a. kompatibel mit Homematic IP Dimmkatoren sowie Homematic HM-LC-Dim1TPBU-FM und damit dimmbar von ca. 10 bis 90 %)
- 800 lm Lichtstrom

- Breiter Abstrahlwinkel mit 116°
- Sehr hohe Betriebslebensdauer mit bis zu 35.000 Betriebsstunden
- Integriertes Vorschaltgerät, 140-mm-Anschlussleitung mit Anschlussklemme für eine einfache Verdrahtung
- Einbautiefe nur 15 mm/ Strahlerdurchmesser 164 mm
- Gewichteter Energieverbrauch 12 kWh/1000 h

- Rahmenfarbe: Weiß

Weitere Infos im ELVshop

Bestell-Nr. 250901 \_\_\_\_\_ € 19,<sup>95</sup>

Gleich mitbestellen		
	Bestell-Nr.	Preis
Metallring silber, gebürstet, werkzeuglose Magnetbefestigung	250902	€ 5,95

**Tierbeobachtung bis zu 50-fach vergrößert – Digitales Teleskop DigiTele PRO****dnt**<sup>®</sup>**NEU**

Lieferung inkl. Mini-Stativ und Kabelfernbedienung



Abm. (B x H x T): 132 x 94 x 189 mm

**Das digitale Teleskop dient zu Beobachtungsaufgaben aus großer Entfernung bis zu mehreren hundert Metern, z. B. bei Tierbeobachtungen oder Sportveranstaltungen.**

- Hochauflösendes Digital-Teleskop mit bis zu 50-facher Vergrößerung
- Digitaler Zoom für die detaillierte Betrachtung auf dem Farbdisplay
- Integriertes, ausklappbares 12,7-cm-Farbdisplay, 960 x 540 Pixel

- Exakte manuelle Feinfokussierung
- Aufnahme von Einzelbildern mit bis zu 15 Megapixel Auflösung, JPEG-Format
- Aufnahme von Videosequenzen in HD-/Full-HD-Auflösung, MP4-Format
- Belichtungsanpassung in weiten Grenzen möglich
- Kabelfernbedienung für verwacklungsfreie Aufnahmen
- Einstellbare Selbstauslöserfunktion 2/5/10/20 s

- HDR-Videofunktion (erweiterter Dynamikbereich) z. B. für Gegenlichtaufnahmen und Landschaftsaufnahmen mit störender Sonneneinstrahlung
- Einzelspeicherung mit Zeitstempel möglich
- Speicherung auf microSD-Karte
- Foto-/Videoausgabe per USB-, FBAS- oder HDMI-Verbindung
- Spannungsversorgung über Li-Ion-Akku (mit USB-Port wieder aufladbar)

- Aufnahmelänge für Videosequenzen wählbar


Lieferung inkl. Kabelfernbedienung, 5-V-USB-Netzteil, USB-Kabel für Netzteil- und PC-Anschluss, Videokabel, Klinkestecker 3,5 mm auf 1x Cinch/RCA, Mini-Stativ und Schutztasche

**Bestell-Nr. 250917 \_\_\_\_\_ € 149,99**

Gleich mitbestellen:

	Bestell-Nr.	Preis
Stativ, 1,3 m	250655	€ 14,95

## Bequemes Auslesen via Smartphone BRAUN Full-HD-Scouting-Cam Black800 WiFi

**Die autarke, unauffällige Überwachungskamera  BRAUN<sup>®</sup> für den Außenbereich – ob Wild-/Tierbeobachtung, Objekt-/Eigenheimüberwachung oder Zeitrafferaufnahme, z. B. beim Hausbau. Die unauffällige, schnell reagierende Fotofalle verfügt über einen nahezu unsichtbaren IR-Blitz, kann Full-HD-Videos aufnehmen und ihre Aufnahmen ganz bequem per WiFi an Ihr Smartphone senden.**

Die kompakte, wetterfeste Black800 WiFi fällt dank der Black-LEDs des IR-Blitzes auch in der Dunkelheit nicht auf. Sie ist in der Lage Aufnahmen über einen Zeitraum von bis zu 6 Monaten mit einem Batteriesatz (8x Mignon/AA/LR6) aufzuzeichnen. Die Daten werden auf einer Speicherkarte aufgezeichnet. Der Abruf der Daten kann, wie auch die Bedienung der Kamera, ganz bequem aus der Ferne per WiFi-Verbindung zur Kamera erfolgen.

- Datenübertragung des aufgenommenen Bild-/Videomaterials an das Smartphone via WiFi (Wildkamera generiert eigenes WLAN-Signal [AP-Modus] bei Fernaktivierung mittels mitgelieferter Fernbedienung)
- 8-Megapixel-CMOS-Sensor, bis zu 24 Megapixel Bildauflösung
- Videoauflösung 1296p/1080p/720p/WVGA/VGA bei 30 Bildern/s
- Bildformat: JPG, Videoformat: MP4
- Objektiv-Brennweite 3,6 mm, Öffnungswinkel 90°
- Integrierter 5,08-cm-Farbbildschirm
- 34 Black-LEDs, 850 nm, Reichweite bis 20 m, nur 0,6 s Triggerzeit
- Integrierter PIR-Bewegungssensor, 120°-Registrierungswinkel

Variante ohne WLAN-Funktion

	Bestell-Nr.	Preis
Mini-Fotofalle Black500 Mini	250968	€ 64,95



**Bestell-Nr.**  
251057

**€ 149,95**

Abm. (B x H x T): 95 x 137,5 x 64 mm

## Service

### Technische Anfragen

Für spezielle technische Fragen nutzen Sie bitte unseren Technischen Kundendienst, der Ihnen gerne umfassende und qualifizierte Auskünfte erteilt. Damit es schneller geht: Bitte nennen Sie uns ggf. Bestellnummer, Artikelbezeichnung und Katalogseite. Danke! Die Kontaktdaten finden Sie in der Tabelle unten.

### Reparatur-Service

Für ELV Markenprodukte, aber auch für Geräte, die Sie aus ELV Bausätzen selbst herstellen, bieten wir Ihnen einen kostengünstigen Reparatur-Service an. Im Sinne einer schnellen Abwicklung führen wir eine Reparatur sofort durch, wenn die Reparaturkosten den halben Artikelpreis nicht überschreiten. Bei einem größeren Defekt erhalten Sie vorab einen unverbindlichen Kostenvorschlag. Die Kontaktdaten:

**Deutschland:** ELV, Reparatur-Service, 26789 Leer

**Österreich:** ELV, Reparatur-Service, Paketfach ELV 1, 5005 Salzburg

**Schweiz:** ELV, Reparatur-Service, Postfach 100, 4313 Möhlin

### Qualität/Sicherheit

Komplettbausätze von ELV beinhalten sämtliche zum Aufbau erforderlichen elektronischen und mechanischen Teile einschließlich Platinen, Gehäuse mit gebohrter und bedruckter Frontplatte, Netztrafos, Schrauben, Muttern usw. Es finden ausschließlich hochwertige Markenbauteile Verwendung. Fertigergeräte werden mit Gehäuse betriebsfertig und komplett abgepackt geliefert. Sämtliche ELV Bausätze und ELV Fertigergeräte sind mit 1%-Metallfilmwiderständen ausgerüstet. Technische Änderungen vorbehalten.

### Hinweis

Bitte beachten Sie beim Aufbau von Bausätzen die Sicherheits- und VDE-Bestimmungen. Netzspannungen und Spannungen ab 42 V sind lebensgefährlich. Bitte lassen Sie unbedingt die nötige Vorsicht walten und achten Sie sorgfältig darauf, dass Spannung führende Teile absolut berührungssicher sind. Zahlreiche ELV Bausätze, insbesondere solche, bei denen für den Betrieb der fertigen Geräte Netzspannung erforderlich ist, dürfen ausschließlich von Profis aufgebaut werden, die aufgrund ihrer Ausbildung dazu befugt und hinreichend mit den einschlägigen Sicherheits- und VDE-Bestimmungen vertraut sind.

### Kontaktadressen

Bitte nennen Sie uns bei Bestellungen:

► **Kundennummer** ► **Bestell-Nummer** ► **Zahlungswunsch**

	Deutschland	Österreich	Schweiz
<b>Bestellen</b> (Montags bis Freitags 9.00–18.00 Uhr)			
<b>Telefon</b>	0491/6008-88	0662/624-084	061/9711-344
<b>Fax</b>	0491/7016	0662/624-157	061/9711-341
<b>Internet</b>	de.elv.com	at.elv.com	ch.elv.com
<b>E-Mail</b>	bestellung@elv.com	bestellung@elv.com	bestellung@elv.com
<b>Versandkosten</b>	€ 3,99	€ 3,99	CHF 5,99
<b>Versandkostenfrei*</b>	ab € 29,-	ab € 29,-	ab CHF 59,-

### Technische Beratung

 (Montags bis Freitags 9.00–18.00 Uhr)

	Deutschland	Österreich	Schweiz
<b>Telefon</b>	0491/6008-245	0662/627-310	061/8310-100
<b>Fax</b>	0491/6008-457	0662/624-157	061/9711-341
<b>E-Mail</b>	technik@elv.com	technik@elv.com	technik@elv.com

### Kundenservice

 (Montags bis Freitags 9.00–18.00 Uhr)

Für Auskünfte zu Rücksendungen oder Reklamationen wählen Sie bitte direkt: (Bitte haben Sie Verständnis, dass technische Fragen an dieser Stelle nicht beantwortet werden können.)

	Deutschland	Österreich	Schweiz
<b>Telefon</b>	0491/6008-455	0662/624-084	061/9711-344
<b>Fax</b>	0491/6008-459	0662/624-157	061/9711-341
<b>E-Mail</b>	kundenservice@elv.com	kundenservice@elv.com	kundenservice@elv.com

### Kontostand

	Deutschland	Österreich	Schweiz
<b>E-Mail</b>	konto@elv.com	konto@elv.com	konto@elv.com
<b>Fax</b>	0491/6008-316	0662/624-157	061/9711-341

\* siehe rechts: „Lieferrn schnell und sicher“

Weitere Infos unter: [www.elv.com](http://www.elv.com)

## Wir wollen es wissen! Ihre Anwendungen und Applikationen

Welche eigenen kreativen Anwendungen und Applikationen haben Sie mit den ELV Haustechnik-Systemen, aber auch anderen Produkten und Bausätzen realisiert? Schreiben Sie uns, fotografieren Sie Ihre Applikation, berichten Sie uns von Ihren Erfahrungen und Lösungen. Die interessantesten Anwendungen werden redaktionell bearbeitet und im ELVjournal mit Nennung des Namens vorgestellt.

### Leserwettbewerb



Jede veröffentlichte Anwendung wird mit einem Warengutschein in Höhe von 200 Euro belohnt.

**Warengutschein**  
**€ 200,-**

Die Auswahl der Veröffentlichungen wird allein durch die ELV Redaktion ausschließlich nach Originalität, praktischem Nutzen und realisierter bzw. dokumentierter Ausführung vorgenommen, es besteht kein Anspruch auf Veröffentlichung, auch bei themenähnlichen Lösungen. Der Rechtsweg ist ausgeschlossen. Für Ansprüche Dritter, Beschädigung und Verlust der Einsendungen wird keine Haftung übernommen. Alle Rechte an Fotos, Unterlagen usw. müssen beim Einsenden liegen. Die eingesandten Unterlagen und Aufnahmen verbleiben bei der ELV Elektronik AG und können von dieser für Veröffentlichungen und zu Werbezwecken genutzt werden. Ihre Einsendungen senden Sie per Brief oder Mail mit Stichwort „Leserwettbewerb“ an:

ELV Elektronik AG, Leserwettbewerb, D-26787 Leer bzw. [leserwettbewerb@elv.com](mailto:leserwettbewerb@elv.com)

## Bestellhinweise

Bitte beachten Sie, dass einige Produkte aus dem ELV Programm aufgrund spezieller Normen und Vorschriften sowie vertriebsrechtlicher Gründe in Österreich/der Schweiz nicht ausgeliefert werden können. Dies gilt teilweise für Geräte, die an das Postnetz angeschlossen werden, sowie für Send- und Empfangsanlagen. Die Angabe „BZT-zugelassen“ bezieht sich nur auf die deutsche Postzulassung! CEPT-LPD-zugelassene Produkte (= europaweit) hingegen dürfen auch nach Österreich/in die Schweiz geliefert werden. Wir benachrichtigen Sie, falls eine Ihrer Bestellungen hiervon betroffen sein sollte.

### Zahlen ganz bequem

Die Katalogpreise sind Endpreise in € inkl. der zum Zeitpunkt der Erstellung (Februar 2020) gültigen gesetzlichen Mehrwertsteuer (wird auf der Rechnung gesondert ausgewiesen) zzgl. evtl. Versandkosten, Zollgebühren. Bei Büchern kommt der auf dem Buch angegebene Euro-Preis für Österreich/die Schweiz zur Verrechnung.

Für die Schweiz erfolgt die Rechnungsstellung bis auf Weiteres in CHF. Die aktuellen Schweizer Preise entnehmen Sie bitte unserem ELV Shop ([www.elv.ch](http://www.elv.ch)). Ihr Vorteil: Sie beziehen die Ware zu günstigen Konditionen auf Basis der deutschen Preise und können wie gewohnt in Schweizer Franken bezahlen. Bei Büchern kommt der auf dem Buch angegebene Preis in Landeswährung zur Verrechnung.

Unsere Angebote sind freibleibend. Abbildungen, Abmessungen und Gewichtsangaben in unseren Angeboten sind unverbindlich. Druckfehler und Irrtümer sowie technische und preisliche Änderungen bleiben uns vorbehalten. Im Übrigen gelten unsere Allgemeinen Geschäftsbedingungen, die auf der Rückseite einer jeden Rechnung abgedruckt sind.

Mit Erscheinen einer neuen Ausgabe des „ELVjournal“ bzw. eines ELV Katalogs verlieren alle früheren Angebote ihre Gültigkeit. Die gelieferte Ware bleibt bis zur vollständigen Bezahlung Eigentum von ELV.

**Vorab können Sie unsere Allgemeinen Geschäftsbedingungen im Internet einsehen unter Deutschland: [de.elv.com/agb](http://de.elv.com/agb) Österreich: [at.elv.com/agb](http://at.elv.com/agb) Schweiz: [ch.elv.com/agb](http://ch.elv.com/agb) oder Sie können diese telefonisch anfordern.**

Wiederverkäufern senden wir gerne unsere Händlerkonditionen: Tel: +49 (0)491/6008-415.

### Bankinzug (Deutschland und Österreich)

Bei Zahlung per Bankinzug (SEPA-Basislastschrift) hat der Kunde bei erstmaliger Bestellung seine Bestellung schriftlich mittels Bestellschein, Bestellkarte, Fax oder Internet durchzuführen und die Zahlungsart „Bankinzug“ unter Angabe seiner Bankverbindung (IBAN und BIC) zu wählen. Der Rechnungsbetrag wird am Tag nach der Warenauslieferung vom Konto des Kunden abgebucht. Die Frist für die Vorabankündigung (Pre-Notification) wird auf einen Tag verkürzt. Die der ELV Elektronik AG gewährte Einzugsermächtigung ist jederzeit widerrufbar.

### Rechnung (Deutschland)

Im Zusammenhang mit Klarna bieten wir Ihnen den Rechnungskauf als Zahlungsoption an. Bitte beachten Sie, dass die Klarna-Rechnung nur für Verbraucher verfügbar ist und dass die Zahlung jeweils an Klarna zu erfolgen hat. Bitte beachten Sie, dass die ELV Elektronik AG keine Finanzierung mit Klarna anbietet.

Beim Kauf auf Rechnung mit Klarna versendet die ELV Elektronik AG immer zuerst die Ware und Sie haben immer eine Zahlungsfrist von 14 Tagen. Die ELV Elektronik AG erhebt beim Rechnungskauf mit Klarna eine Gebühr von € 0,- pro Bestellung. Weitere Informationen zu den Geschäftsbedingungen von Klarna finden Sie unter [www.klarna.com/de](http://www.klarna.com/de).

Ihre Personangaben werden in Übereinstimmung mit den geltenden Datenschutzbestimmungen und entsprechend den Angaben in den Klarna-Datenschutzbestimmungen behandelt, abrufbar unter [cdn.klarna.com/1.0/shared/content/legal/terms/0/de\\_de/privacy](http://cdn.klarna.com/1.0/shared/content/legal/terms/0/de_de/privacy).

### Vorkasse

Bitte senden Sie uns erst Ihren Auftrag und warten Sie auf die Rechnung, bevor Sie den Betrag überweisen. Vergessen Sie nicht, die Rechnungs-Nr. auf dem Überweisungsträger anzugeben.

### Nachnahme (Deutschland und Österreich)

Bei Lieferung per Nachnahme zahlen Sie direkt bei Annahme der Lieferung an den Zusteller. Das Nachnahmeentgelt (bei der Deutschen Post AG € 6,66) wird auf der Rechnung berücksichtigt. Die Nachnahmegebühren liegen nicht im Einflussbereich von ELV.

### Kreditkarte

Begleichen Sie Ihre Rechnung einfach mit Ihrer Master- oder Visa-Card. Bei Ihrer Bestellung geben Sie Ihre Kreditkarten-Nummer, die Gültigkeitsdauer und die Prüfziffer an.

### Informationen zum Datenschutz nach EU-DSGVO

Unser Unternehmen prüft regelmäßig bei Vertragsabschlüssen und in bestimmten Fällen, in denen ein berechtigtes Interesse vorliegt, auch bei Bestandskunden Ihre Bonität. Dazu arbeiten wir mit der Creditreform Boniversum GmbH, Hellersbergstr. 11, 41460 Neuss, zusammen, von der wir die dazu benötigten Daten erhalten. Zu diesem Zweck veröffentlichen wir Ihren Namen und Ihre Kontaktdaten an die Creditreform Boniversum GmbH. Die Informationen gem. Art. 14 der EU Datenschutz-Grundverordnung zu der bei der Creditreform Boniversum GmbH stattfindenden Datenverarbeitung finden Sie hier: [www.boniversum.de/EU-DSGVO](http://www.boniversum.de/EU-DSGVO)

### Lieferrn schnell und sicher

Ist ein bestellter Artikel nicht sofort lieferbar, informieren wir Sie über den voraussichtlichen Liefertermin. Die Kosten für den Transport übernimmt zum Teil die ELV Elektronik AG. Für Aufträge in Deutschland unter € 29,- (Österreich unter € 29,-/Schweiz unter CHF 59,-) berechnen wir eine Versandkostenpauschale von € 3,99 (Österreich € 3,99, Schweiz: CHF 5,99).

Ab einem Warenwert von € 29,- in Deutschland (Österreich ab € 29,-/Schweiz ab CHF 59,-) trägt die ELV Elektronik AG die Versandkostenpauschale in Höhe von € 3,99 (Österreich € 3,99, Schweiz: CHF 5,99).

Bei Lieferung per Nachnahme trägt der Kunde die in diesem Zusammenhang anfallenden Gebühren. Lediglich bei Sonderwünschen (Luftpost, Express, Spedition) berechnen wir die anfallenden Mehrkosten. Nachlieferungen erfolgen versandkostenfrei.

### ELV Elektronik weltweit

Kunden außerhalb Deutschlands beliefern wir ebenfalls direkt. Zu unseren Lieferländern zählen Österreich, die Schweiz, die Niederlande, Spanien, Luxemburg, Belgien, Rumänien, Polen, Frankreich und Italien. Hierbei kommen die Preise des deutschen Katalogs zum Ansatz, in denen die jeweils geltende deutsche Mehrwertsteuer bereits enthalten ist.

Für Firmenkunden aus der EU mit UST-ID-Nr. und für Kunden aus allen anderen Ländern ziehen wir die deutsche Mehrwertsteuer automatisch ab. Sie zahlen per Vorkasse. Wir berechnen die tatsächlichen Transport- und Versicherungskosten und wählen eine kostengünstige Versandart für Sie (Sonderregelung für Österreich und die Schweiz, Infos auf Anfrage).

### Auskünfte zu Zahlungsverhalten

Zur Auftragsabwicklung speichern wir die personenbezogenen Daten. Ggf. beziehen wir Informationen zu Ihrem bisherigen Zahlverhalten sowie Bonitätsinformationen auf der Basis mathematisch-statistischer Verfahren von der Creditreform Boniversum GmbH, Hellersbergstr. 11, D-41460 Neuss. Wir behalten uns vor, Ihnen aufgrund der erhaltenen Informationen ggf. eine andere als die von Ihnen gewählte Zahlungsart vorzuschlagen. Alle Daten werden konform mit dem strengen Datenschutzgesetz vertraulich behandelt.

### Rücknahme von Elektro- und Elektronik-Altgeräten

Hersteller und Händler sind gesetzlich verpflichtet, Altgeräte kostenfrei wieder zurückzunehmen und nach vorgegebenen Standards umweltverträglich zu entsorgen bzw. zu verwerten. Dies gilt für betreffende Produkte mit nebenstehender Kennzeichnung.

Verbraucher/innen dürfen Altgeräte mit dieser Kennzeichnung nicht über den Hausmüll entsorgen, sondern können diese bei den dafür vorgesehenen Sammelstellen innerhalb Ihrer Gemeinde bzw. bei den ÖRE (öffentlich-rechtliche Entsorgungsträger) abgeben. Verbraucher/innen sind im Hinblick auf das Löschen personenbezogener Daten auf den zu entsorgenden Altgeräten selbst verantwortlich.

Unsere Rücknahmeverpflichtung nach dem ElektroG wickeln wir über die Fa. Hellmann Process Management GmbH & Co. KG (HPM) und die Fa. DHL Paket GmbH (DHL). HPM übernimmt für uns die Entsorgung und Verwertung der Altgeräte über die kommunalen Sammelstellen. Zum Erstellen eines DHL-Retouren-Aufklebers für die Rücksendung Ihres Elektro- und Elektronik-Altgeräts benutzen Sie bitte unser DHL-Retouren-Portal im Internet. Weitere Informationen finden Sie unter [de.elv.com/hinweise-zur-entsorgung](http://de.elv.com/hinweise-zur-entsorgung). Unsere Registrierungsnummer lautet: WEEE-Reg. Nr. DE 14047296.

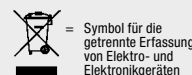
### Batteriegesetz – BattG

Verbraucher(innen) sind zur Rückgabe von Altbatterien gesetzlich verpflichtet.

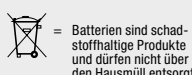
Mit nebenstehendem Zeichen versehene Batterien dürfen nicht über den Hausmüll entsorgt werden, sondern sind einer getrennten Entsorgung zuzuführen. Verbraucher(innen) können Batterien nach Gebrauch unentgeltlich an unser Versandlager schicken oder dort abgeben.

Altbatterien können Schadstoffe enthalten, die bei nicht sachgemäßer Lagerung oder Entsorgung die Umwelt oder Ihre Gesundheit schädigen können. Batterien enthalten aber auch wichtige Rohstoffe, wie z. B. Eisen, Zink, Mangan oder Nickel und werden wiederverwendet.

Bedeutung chemischer Zeichen in Kennzeichnung: Hg = Quecksilber; Cd = Cadmium; Pb = Blei



Symbol für die getrennte Erfassung von Elektro- und Elektronikgeräten



Batterien sind schadstoffhaltige Produkte und dürfen nicht über den Hausmüll entsorgt werden.



## ELVjournal Fachmagazin (gedruckte Ausgabe)

Einzelmagazin		€ 7,95	€ 8,95	CHF 13,95
Abonnement	Anzahl	Abo-Preis Deutschland	Abo-Preis Österreich	Abo-Preis Schweiz
Schnupper-Abo	2 Fachmagazine	€ 9,95 (Preis Einzelkauf: € 15,90) <b>Sie sparen € 5,95</b> <b>im Schnupper-Abonnement</b>	€ 13,95 (Preis Einzelkauf: € 17,90) <b>Sie sparen € 3,95</b> <b>im Schnupper-Abonnement</b>	CHF 19,95 (Preis Einzelkauf: CHF 27,90) <b>Sie sparen CHF 7,95</b> <b>im Schnupper-Abonnement</b>
		€ 39,95 (Preis Einzelkauf: € 47,70) <b>Sie sparen € 7,75</b> <b>im Jahres-Abonnement</b>	€ 45,95 (Preis Einzelkauf: € 53,70) <b>Sie sparen € 7,75</b> <b>im Jahres-Abonnement</b>	CHF 68,95 (Preis Einzelkauf: CHF 83,70) <b>Sie sparen CHF 14,75</b> <b>im Jahres-Abonnement</b>
Jahres-Abo	6 Fachmagazine			

## ELVjournal Fachmagazin Online

Download	Artikel	Preis Deutschland	Preis Österreich	Preis Schweiz
Einzelartikel	1 Fachbeitrag	€ 1,29	€ 1,29	CHF 1,39
Komplette Ausgabe	Alle Fachbeiträge	€ 7,95	€ 7,95	CHF 9,95
Flatrate inkl. App	Alle Fachbeiträge	€ 39,95	€ 39,95	CHF 45,95

Alle Abonnement-Konditionen und Preise finden Sie online unter



www.elvjournal.com

## Widerrufsbelehrung

## Widerrufsrecht

Sie haben das Recht, binnen vierzehn Tagen ohne Angabe von Gründen diesen Vertrag zu widerrufen. Die Widerrufsfrist beträgt vierzehn Tage ab dem Tag, an dem Sie oder ein von Ihnen benannter Dritter, der nicht Beförderer ist, die letzte Ware in Besitz genommen haben bzw. hat. Um Ihr Widerrufsrecht auszuüben, müssen Sie uns, der ELV Elektronik AG, Maiburger Str. 29–36, 26789 Leer, ELV Elektronik AG, Postfach 15, 5021 Salzburg; ELV Elektronik AG, Postfach 100, 4313 Möhlin mittels einer eindeutigen Erklärung (z. B. ein mit der Post versandter Brief, Telefax oder E-Mail) über Ihren Entschluss, diesen Vertrag zu widerrufen, informieren. Eine Vorlage für eine solche Erklärung finden Sie im Kasten rechts. Sie können das Muster-Widerrufsformular oder eine andere eindeutige Erklärung auch auf unserer Webseite <https://www.elv.de/widerrufsformular-1.html> elektronisch ausfüllen und übermitteln. Machen Sie von dieser Möglichkeit Gebrauch, so werden wir Ihnen unverzüglich (z. B. per E-Mail) eine Bestätigung über den Eingang eines solchen Widerrufs übermitteln. Zur Wahrung der Widerrufsfrist reicht es aus, dass Sie die Mitteilung über die Ausübung des Widerrufsrechts vor Ablauf der Widerrufsfrist absenden.

## Folgen des Widerrufs

Wenn Sie diesen Vertrag widerrufen, haben wir Ihnen alle Zahlungen, die wir von Ihnen erhalten haben, einschließlich der Lieferkosten (mit Ausnahme der zusätzlichen Kosten, die sich daraus ergeben, dass Sie eine andere Art der Lieferung als die von uns angebotene, günstigste Standardlieferung gewählt haben), unverzüglich und spätestens binnen vierzehn Tagen ab dem Tag zurückzuzahlen, an dem die Mitteilung über Ihren Widerruf dieses Vertrags bei uns eingegangen ist. Für diese Rückzahlung verwenden wir dasselbe Zahlungsmittel, das Sie bei der ursprünglichen Transaktion eingesetzt haben, es sei denn, mit Ihnen wurde ausdrücklich etwas anderes vereinbart; in keinem Fall werden Ihnen wegen dieser Rückzahlung Entgelte berechnet. Wir können die Rückzahlung verweigern, bis wir die Waren wieder zurückerhalten haben oder bis Sie den Nachweis erbracht haben, dass Sie die Waren zurückgesandt haben, je nachdem, welches der frühere Zeitpunkt ist. Sie haben die Waren unverzüglich und in jedem Fall spätestens binnen vierzehn Tagen ab dem Tag, an dem Sie uns über den Widerruf dieses Vertrags unterrichten, an uns zurückzusenden oder zu übergeben. Die Frist ist gewahrt, wenn Sie die Waren vor Ablauf der Frist von 14 Tagen absenden. Wir tragen die unmittelbaren Kosten der Rücksendung der Waren. Sie müssen für einen etwaigen Wertverlust der Waren nur aufkommen, wenn dieser Wertverlust auf einen zur Prüfung der Beschaffenheit, Eigenschaften und Funktionsweise der Waren nicht notwendigen Umfang mit Ihnen zurückzuführen ist. Haben Sie verlangt, dass die Dienstleistungen während der Widerrufsfrist beginnen sollen, so haben Sie uns einen angemessenen Betrag zu zahlen, der dem Anteil der bis zu dem Zeitpunkt, zu dem Sie uns von der Ausübung des Widerrufsrechts hinsichtlich dieses

## Muster-Widerrufsformular

(Wenn Sie den Vertrag widerrufen wollen, füllen Sie bitte dieses Formular aus und senden Sie es zurück.)

An  
ELV Elektronik AG  
Maiburger Str. 29–36  
26789 Leer  
Telefax: 0491/7016  
E-Mail: [widerruf@elv.com](mailto:widerruf@elv.com)

Hiermit widerrufe(n) ich/wir (\*) den von mir/uns (\*) abgeschlossenen Vertrag über den Kauf der folgenden Waren (\*) / die Erbringung der folgenden Dienstleistung (\*)

Bestellt am \_\_\_\_\_ (\*) / erhalten am \_\_\_\_\_ (\*)

Name des/der Verbraucher(s) \_\_\_\_\_

Anschrift des/der Verbraucher(s) \_\_\_\_\_

Datum \_\_\_\_\_ Unterschrift des/der Verbraucher(s) (nur bei Mitteilung auf Papier)

(\*) Unzutreffendes streichen

Vertrags unterrichten, bereits erbrachten Dienstleistungen im Vergleich zum gesamten Umfang der im Vertrag vorgesehenen Dienstleistungen entspricht. Das Widerrufsrecht besteht nicht bei Lieferung von Waren, die nicht vorgefertigt sind und für deren Herstellung eine individuelle Auswahl oder Bestimmung durch den Verbraucher maßgeblich ist oder die eindeutig auf die persönlichen Bedürfnisse des Verbrauchers zugeschnitten sind; bei Lieferung von Ton- oder Videoaufnahmen oder Computersoftware in einer versiegelten Packung, wenn die Versiegelung nach der Lieferung entfernt wurde; bei Lieferung von Zeitungen, Zeitschriften und Illustrierten mit Ausnahme von Abonnementverträgen. Vor Rückgabe von Geräten mit Speichermedien (z. B. Festplatten, USB-Sticks, Handys etc.) beachten Sie bitte folgende Hinweise: Für die Sicherung der Daten sind Sie grundsätzlich selbst verantwortlich. Bitte legen Sie sich entsprechende Sicherungskopien an bzw. löschen Sie enthaltene personenbezogene Daten. Dies ist insbesondere dann von Bedeutung, wenn personenbezogene Daten Dritter gespeichert sind. Ist eine Löschung aufgrund eines Defekts nicht möglich, bitten wir Sie, uns ausdrücklich auf das Vorhandensein von personenbezogenen Daten hinzuweisen. Bitte vermerken Sie dies klar ersichtlich auf dem Rücksendeschein. Ende der Widerrufsbelehrung

## Datenschutz

## Erklärung zu personenbezogenen Daten

Personenbezogene Daten sind Informationen, die Ihrer Person zugeordnet werden können. Hierunter fallen z. B. der Name, die Anschrift oder die E-Mail-Adresse.

## Erfassung und Verwendung von personenbezogenen Daten

Persönliche Daten, die Sie uns zur Verfügung stellen, dienen der Abwicklung der Bestellung, der Lieferung der Waren sowie der Zahlungsabwicklung. Da der Datenschutz für die ELV Elektronik AG einen sehr hohen Stellenwert einnimmt, erfolgt die Erhebung, Verarbeitung und Nutzung Ihrer uns zur Verfügung gestellten Daten ausschließlich auf der Grundlage der gesetzlichen Bestimmungen des Bundesdatenschutzgesetzes (BDSG) und des Telemediengesetzes (TMG).

Nach dem Bundesdatenschutzgesetz haben Sie ein Recht auf unentgeltliche Auskunft über Ihre gespeicherten Daten sowie ggf. ein Recht auf Berichtigung, Sperrung oder Löschung dieser Daten.

Bei Erstbestellungen auf Rechnung können wir bei Bestehen eines berechtigten Interesses zur Risikovermeidung Informationen zu Ihrem bisherigen Zahlungsverhalten sowie Bonitätsinformationen auf der Basis mathematisch-statistischer Verfahren von der Creditreform Boniversum GmbH, Hellerbergstr. 11, 41460 Neuss einholen. Die uns erteilten Informationen über die statistische Wahrscheinlichkeit eines Zahlungsausfalls wird von uns für eine abwegene Entscheidung über die Begründung, Durchführung oder Beendigung des Vertragsverhältnisses genutzt. Im Bereich der Kreditkartenzahlung arbeiten wir zusammen mit der Concardis GmbH (Concardis), Helfmann Park 7, D-65760 Eschborn, vertreten durch ihre Geschäftsführer Mark Freese, Jens Mahle und Luca Zanotti.

In diesem Rahmen werden neben Kaufbetrag und Datum auch Kartendaten an das oben genannte Unternehmen übermittelt.

Sämtliche Zahlungsdaten sowie Daten zu eventuell auftretenden Rückbelastungen werden nur solange gespeichert, wie sie für die Zahlungsabwicklung (einschließlich der Bearbeitung von möglichen Rücklastschriften und dem Forderungseinzug) und zur Missbrauchsbehebung benötigt werden. In der Regel werden die Daten spätestens 13 Monate nach ihrer Erhebung gelöscht.

Darüber hinaus kann eine weitere Speicherung erfolgen, sofern und solange dies zur Einhaltung einer gesetzlichen Aufbewahrungsfrist oder zur Verfolgung eines konkreten Missbrauchsfalls erforderlich ist.

## Hinweis zu § 31 Abs. 1 Nr. 4 BDSG

Zum Zweck der Entscheidung über die Begründung, Durchführung oder Beendigung eines Vertragsverhältnisses erheben oder verwenden wir Wahrscheinlichkeitswerte (Score-Werte), in deren Berechnung unter anderem Anschriftendaten einfließen.

Wir weisen gemäß § 31 BDSG darauf hin, dass wir die von unseren Kunden mitgeteilten Daten EDV-mäßig speichern. Die Behandlung der überlassenen Daten erfolgt auf Basis des BDSG und des TMG. Ihre uns mitgeteilten Daten nutzen wir ferner, um Sie über Bestellungen, Angebote und Dienstleistungen zu informieren. Sollten Sie keine Informationen über unsere Angebote und Dienstleistungen wünschen, genügt ein formloser Brief, Telefax oder eine E-Mail an [ELV Elektronik AG, Deutschland, Maiburger Str. 29–36, 26789 Leer, Telefax-Nr. \(+49\)491-7016, info@elv.com](mailto:ELV Elektronik AG, Deutschland, Maiburger Str. 29–36, 26789 Leer, Telefax-Nr. (+49)491-7016, info@elv.com) [ELV Elektronik AG, Österreich, Postfach 15, 5021 Salzburg, Telefax-Nr. 0662/624-157, info@elv.com](mailto:ELV Elektronik AG, Österreich, Postfach 15, 5021 Salzburg, Telefax-Nr. 0662/624-157, info@elv.com) [ELV Elektronik AG, Schweiz, Postfach 100, 4313 Möhlin, Telefax-Nr. 061/9711-341, info@elv.com](mailto:ELV Elektronik AG, Schweiz, Postfach 100, 4313 Möhlin, Telefax-Nr. 061/9711-341, info@elv.com)

## Weitergabe von Daten

Ein Verkauf oder eine Überlassung Ihrer personenbezogenen Daten an Dritte durch die ELV Elektronik AG findet nicht statt. Ihre persönlichen Daten werden stets vertraulich behandelt und an Dritte nur dann weitergegeben, wenn dies zum Zwecke der Vertragsabwicklung unbedingt erforderlich ist. Sollte die ELV Elektronik AG personenbezogene Daten weiter nutzen als zur zweckbezogenen Durchführung des Vertrags oder der Services unbedingt nötig, werden wir vorher von dem Betroffenen eine entsprechende, ausdrückliche Ermächtigung einholen.

## Widerruf von Einwilligungen

Die nachstehende Einwilligung haben Sie ggf. ausdrücklich erteilt.

Ja, ich möchte den kostenlosen Newsletter erhalten und über Aktionen, Neuheiten und Preissenkungen per E-Mail informiert werden. Ich kann mich jederzeit ganz einfach wieder abmelden.

Sie haben das Recht auf Auskunft, Berichtigung, Löschung und Einschränkung Ihrer Daten gemäß der Art. 15 bis 18 DSGVO.

Näheres entnehmen Sie bitte unserer Datenschutzerklärung unter [de.elv.com/sicherheit-datenschutz](http://de.elv.com/sicherheit-datenschutz) [at.elv.com/sicherheit-datenschutz](http://at.elv.com/sicherheit-datenschutz) [ch.elv.com/sicherheit-datenschutz](http://ch.elv.com/sicherheit-datenschutz)

Sie können der Verarbeitung Ihrer Daten für werbliche Zwecke jederzeit durch eine kurze schriftliche Mitteilung an [datschutz@elv.com](mailto:datschutz@elv.com) widersprechen bzw. Ihr Einverständnis widerrufen.

## Impressum

## Herausgeber:

ELV Elektronik AG, 26787 Leer, Deutschland  
Telefon 0491/6008-0, Fax 0491/7016  
E-Mail: [redaktion@elvjournal.de](mailto:redaktion@elvjournal.de)

## Chefredaktion:

Prof. H.-G. Redeker

## Redaktionsleitung:

Markus Ulsaß, verantw.

## Anzeigen-Redaktion:

Meike vom Baur, verantw.

## Erscheinungsweise:

zweimonatlich, jeweils zu Beginn der Monate  
Februar, April, Juni, August, Oktober,  
Dezember

## Technisches Layout:

Silvia Heller, Wolfgang Meyer, Annette Schulte, Dipl.-Ing. (FH) Martin Thoben

## Satz und Layout:

Franziska Giesselmann, Andrea Rom

## Redaktion:

Roman Ahlers, Markus Battermann (M. Eng.), Dipl.-Ing. (FH) Karsten Beck, Dipl.-Ing. Bartholomeus Beute, Dipl.-Ing. (FH) Hans-Jürgen Boekhoff, Wilhelm Brückmann, Thomas Budrat, Dipl.-Ing. (FH) Gerd Busboom, Markus Cramer (M. Sc.), Valerie Dankwardt, Dipl.-Ing. (FH) Timo Friedrichs, Dipl.-Inf. Andreas Gabel, Dipl.-Ing. (FH) Frank Graß, Alfred Grobelnik, Dipl.-Ing. (FH) Fredo Hammiediers, Lothar Harberts, Volkmar Hellmers, Dipl.-Ing. (FH) Christian Helm, Stefan Körte, Dipl.-Ing. (FH) Karsten Loof, Hilko Meyer (M. Eng.), Dipl.-Ing. (FH) Thorsten Reck, Helga Redeker, Dipl.-Ing. (FH) Keno Reiß, Dipl.-Wi.-Inf. (FH) Frank Sanders, Dipl.-Ing. (FH) Lothar Schäfer, Bastian Schmidt (B. Eng.), Udo Schoon (M. Eng.), Dirk Stüben, Dipl.-Ing. (FH) Heiko Thole, Stefan Weber (M. Sc.), Dipl.-Ing. (FH) Thomas Wiemken, Dipl.-Ing. (FH) Markus Willenborg, Dipl.-Ing. Wolfgang Willinghöfer, Florian Willms (M. Sc.), Sebastian Witt (B. Eng.), Dipl.-Ing. (FH) Matthias Yskier

## Lithografie:

KruseMedien GmbH, 48691 Vreden  
Telefon: 02564-5686110,  
Fax: 02564-5686198  
Verantwortlicher: Udo Wesseler

## Druck:

Vogel Druck und Medienservice,  
97204 Höchberg

## Abonnementpreis:

6 Ausgaben: Deutschland € 34,95,  
Österreich € 42,95, Schweiz CHF 58,95  
(inkl. Versandkostenanteil), Ausland € 61,95

## Bankverbindungen:

Commerzbank Emden, BIC: COBADEFFXXX  
IBAN: DE11 2844 0037 0491 3406 00,  
Postbank Hannover, BIC: PBNKDEFF  
IBAN: DE55 2501 0030 0335 8163 08

## Urheberrechte:

Die in diesem Magazin veröffentlichten Beiträge einschließlich der Platinen sind urheberrechtlich geschützt. Eine auch auszugsweise Veröffentlichung und Verbreitung ist grundsätzlich nur mit vorheriger schriftlicher Zustimmung des Herausgebers gestattet.

## Patente und Warenzeichen:

Sämtliche Veröffentlichungen erfolgen ohne Berücksichtigung eines eventuellen Patent- oder Gebrauchsmusterschutzes. Bei den verwendeten Warenbezeichnungen kann es sich um geschützte Warenzeichen handeln, die nur mit Zustimmung ihrer Inhaber warenzeichenmäßig benutzt werden dürfen.

## Eingesandte Beiträge:

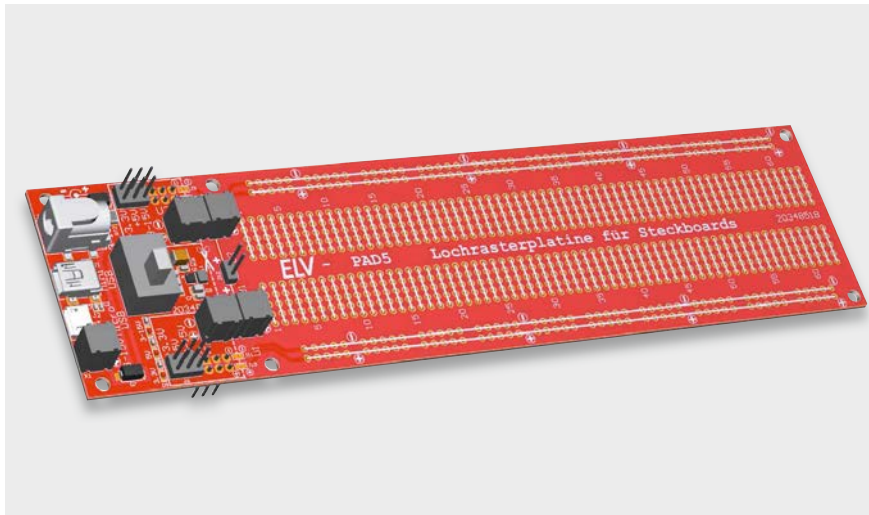
Der Herausgeber ist nicht verpflichtet, unverlangt eingesandte Manuskripte oder Geräte zurückzusenden. Eine Haftung wird für diese Gegenstände nicht übernommen.

## Gesetzliche und postalische Bestimmungen:

Die geltenden gesetzlichen und postalischen Bestimmungen hinsichtlich Erwerb, Herstellung und Inbetriebnahme von Send- und Empfangseinrichtungen sind zu beachten.

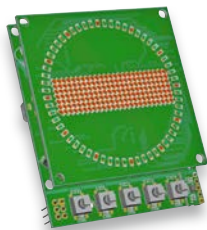
## Haftungsausschluss:

Der Herausgeber übernimmt keine Haftung für die Richtigkeit der veröffentlichten Schaltungen und sonstigen Anordnungen sowie für die Richtigkeit des technischen Inhalts der veröffentlichten Artikel und sonstigen Beiträge.



### Lochrasterplatine für Steckboards PAD5

Mit dieser Lochrasterplatine ist es möglich, Schaltungen direkt von einem Steckboard auf eine Platine zu übertragen. Aus einer Versuchs- bzw. Experimentierschaltung wird dann ein stabiler, verlöteter Aufbau. Die Lochrasterplatine PAD5 hat identische Abmessungen und Bohrungen wie ein Steckboard (Breadboard) mit 830 Kontakten. Das PAD5 hat als besonderes Feature eine Spannungsversorgungseinheit, die auch separat betrieben werden kann.



### Mini-Kreis-LED-Uhr MKLU1

Die Mini-Kreis-LED-Uhr MKLU1 ist eine als Bausatz konzipierte Uhr, die mittels einer in der Mitte angeordneten LED-Matrix und einem rundherum geführten LED-Kreis die Uhrzeit gut ablesbar anzeigen kann. Neben der Anzeige von Uhrzeit, Datum und der aktuellen Raumtemperatur kann die MKLU1 auch als Stoppuhr oder Küchentimer (mit akustischer Signalisierung) verwendet werden. Die Helligkeit der LEDs ist einstellbar und kann über einen Lichtsensor der aktuellen Umgebungshelligkeit angepasst werden. Neben einer separaten, batteriegepufferten und kalibrierbaren Echtzeituhr besteht die Möglichkeit zum Einsetzen eines DCF-Moduls.



### Homematic IP Neigungs- und Erschütterungssensor HmIP-STV

Der mit stromsparender Sensorik ausgestattete, genau an seine Aufgabe anpassbare und mit Batterien betriebene Neigungs- und Erschütterungssensor erfasst Lage und Bewegung und ist vielseitig in der Haustechnik einsetzbar.



### Homematic IP Dimmerkompensator HmIP-DC

Der Homematic IP Dimmerkompensator verhindert ein Glimmen von dimmbaren LED-Leuchtmitteln im ausgeschalteten Zustand eines Phasenabschnittdimmers (ohne Ein-/Ausrichter). Das Gerät kann in einer Unterputzdose oder in einer Elektroverteilung (über einen WAGO-Montageadapter auch auf Hutschiene) betrieben werden.



### Homematic IP Schaltaktor für Hutschiene HmIP-K-DRSI1

Der kompakte Schaltaktor ist ein vielseitiger Ersatz für herkömmliche Treppenlicht-Zeitschalter oder Stromstoßschalter und kann sowohl per herkömmlichem Installationstaster als auch per Funk mit einer Fülle von Homematic IP Sendern angesteuert werden. Der potentialfreie Relaiskontakt des kompakten Geräts sorgt ebenfalls für einen breiten Anwendungsbereich.

### Grundlagen von Primärzellen

Primärzellen oder umgangssprachlich „Batterien“ werden für viele mobile Anwendungen genutzt. Wir beleuchten in unserem Grundlagenbeitrag die Eigenschaften dieser Energiespeicher, vergleichen die Entladecharakteristiken (unterschiedliche Chemie, Batterie oder Akku) und warum beispielsweise nicht für jede Anwendung Akkus sinnvoll sind.

### Vergleich: Calliope mini und BBC micro:bit

Die beiden auf 32-Bit-ARM-Cortex-M0-Prozessoren basierenden Mikrorechnersysteme sind für den Einstieg von Schülern in die Programmierwelt konzipiert und werden von umfangreichen Lehr- und Übungsmaterialien sowie Institutionen wie z. B. der Fraunhofer-Gesellschaft unterstützt. Wir vergleichen beide Systeme und zeigen, wie einfach der Einstieg ist.

### Einführung in die Akustik, Teil 8

Im Nachgang zum Thema Lautsprecher befasst sich der nächste Beitrag mit dem Thema Beschallungstechnik. Darin wird über die richtige Auswahl von Lautsprechern bzw. von ganzen Gruppenanordnungen akustischer Strahler berichtet.

### Biosensorik und Bioelektronik

Biosensorik und Bioelektronik sind vergleichsweise junge Fachgebiete der Elektrotechnik. Aufgrund bahnbrechender Entwicklungen in der allgemeinen Messtechnik konnten auch im biomedizinischen Bereich große Fortschritte erzielt werden. In einer mehrteiligen Beitragsreihe soll die Bioelektronik daher genauer betrachtet werden. Im ersten Teil stehen die Themen Gehör und Akustik im Fokus. Dabei wird auch ein Do-it-yourself-Hörtestgerät zur Bestimmung des Hörfrequenzgangs vorgestellt.

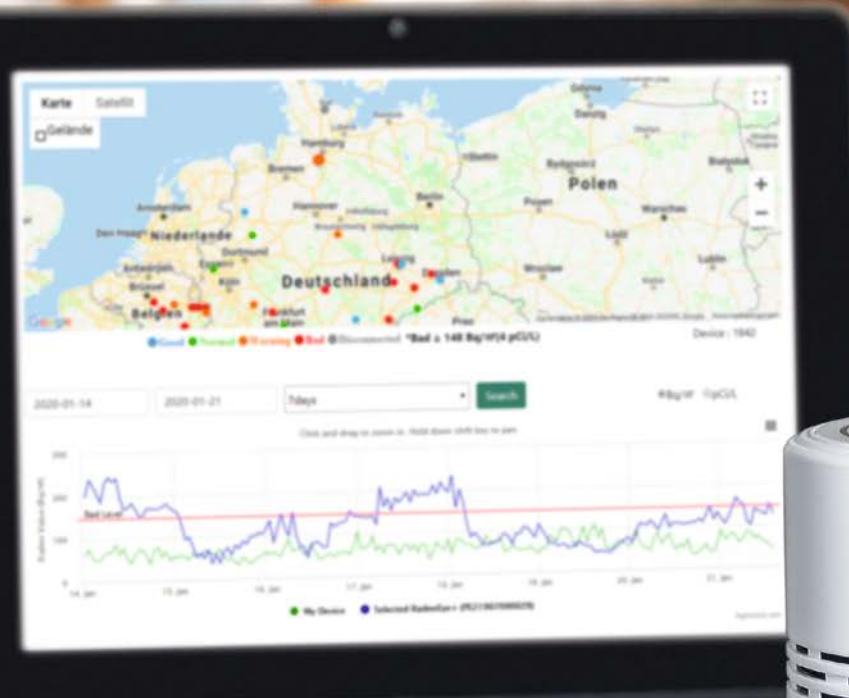
### Homematic und mediola, Teil 7

In der nächsten Folge zeigen wir ein Beispiel für eine Grafik mit „eingebauten“ Visualisierungen von Zuständen sowie Anwahlmöglichkeiten für Geräte und Seiten aus der Grafik heraus.

# Radonwerte in Echtzeit überwachen

## Radonmonitor RadonEye Plus<sup>2</sup> mit App

**RadonFTLab**  
Innovative New Radon Sensor & Monitor



Anwendungsbeispiel – Lieferung ohne Tablet



### Radon – die (un)heimliche Bedrohung

Mehr zum Thema Radon erfahren Sie im ELVjournal, Ausgabe 6/18 und 1/19. Beide Teile der Artikelreihe sind im ELVjournal online bei der Bestell-Nr. 250581 (Teil 1) und der Bestell-Nr. 250626 (Teil 2) auch als kostenloser Download zu finden.

Abm. (ø x H): 80 x 120 mm

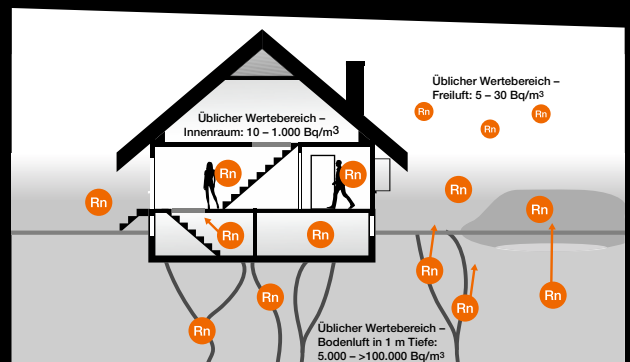
Bestell-Nr.

251029

€ **499,-**

Das Gerät erfasst sehr schnell die Radonkonzentration im Raum, warnt bei Überschreiten von Grenzwerten und ermöglicht eine genaue Analyse auch über längere Zeit über die kostenlose App für Android und iOS. Darüber hinaus können Sie Ihre Messdaten an ein weltweites Radon-Monitoring-Netzwerk übermitteln und so auch auf Reisen weltweit informiert werden.

- Misst in „Echtzeit“ die Radonkonzentration, Temperatur und Luftfeuchte
- Sensor-Typ: gepulste Ionisationskammer
- Empfindlichkeit: 81 CPH (Counts per Hour)
- Messbereich: 0 ~ 9500 Bq/m<sup>3</sup> (0,1 ~ 255 pCi/l)
- Kleinstmögliche Zeitaufösung: 10-min (erster aussagekräftiger Messwert bereits eine Stunde nach Inbetriebnahme)
- Messabweichung bei 300 Bq/m<sup>3</sup> in 24 h liegt bei 1,3 %
- Integriertes OLED-Display (2,4 cm) für Momentanwertanzeige, Tages- und Monatsdurchschnittswert, Laufzeit und Maximal-Messwert
- Langzeit-Datenerfassung (bis zu 1 Jahr) und laufende grafische Visualisierung per Mobilgeräte-App möglich
- Konnektivität: WLAN (2,4 GHz), Bluetooth LE (Bluetooth 4.0)
- Audio-Alarm und Push-Benachrichtigung über App (iOS und Android) bei eingestellten Grenzwertüberschreitungen
- Unterstützt Datenabfrage via Amazon Alexa
- Einbindbar in das kostenlose Radon-Monitoring-Netzwerk „RadonNet“
- Stromversorgung: 12 VDC (im Lieferumfang enthalten)



### Warum ein Radonmonitor sinnvoll ist

Radon entsteht durch den radioaktiven Zerfall uranhaltigen Gesteins im Boden und kann durch Spalten in den Keller eindringen oder aus Baumaterialien wie Beton und Granit austreten. Radon gilt als zweithäufigste Ursache von Lungenkrebs in Deutschland. Die radioaktive Belastung durch das Radon wird in Bq/m<sup>3</sup> angegeben – als gerade noch akzeptabler Wert angesehen wird 300 Bq/m<sup>3</sup>. (Quelle: BFS)



Weitere Radon-Messgeräte finden Sie im ELVshop unter Webcode #10310

# Präzise und schnell

## SmartPen PRO – Elektronischer Präzisionsschraubendreher



Ladezustandsanzeige

Bestell-Nr.  
250746

€ 59,99

Der elektronische Schraubendreher ermöglicht das präzise und schnelle motorische Festziehen und Lösen von Schrauben besonders im Feinmechanikbereich.



Damit erleichtert er dem Techniker z. B. im Werkstattbetrieb diverse Routinearbeiten, unterstützt ihn durch motorgestütztes Lösen und Festziehen von Schrauben und ermöglicht das Anziehen und Lösen an eher schwer erreichbaren Stellen. Der Präzisionsschraubendreher wird von einem wiederaufladbaren Lithium-Ionen-Akku gespeist, der über eine USB-Buchse geladen wird. Die mitgelieferten Schraubbits erlaubt das Lösen und Festziehen nahezu aller Schraubkopftypen.

- Mit Wechsel-Bithalter für H4-Bits
- Betrieb mit integriertem, wiederaufladbarem Li-Ion-Akku, 3,7 V/260 mAh
- Manuelles An- und Festziehen von Schrauben jederzeit möglich
- Micro-USB-Ladeport, Ladezeit ca. 45 min (bei 5 V/2 A), USB-Ladekabel im Lieferumfang
- Praktisches LED-Arbeitslicht
- Rechts-/Linkslauf, Drehmoment: max. 0,35 Nm, Leerlaufdrehzahl: 150 1/min
- Zweifarbig Ladezustandsanzeige

Lieferung inkl. 55 Schraubbits, Bitverlängerung, Magnetmatte, Magnetisierer und USB-Ladekabel

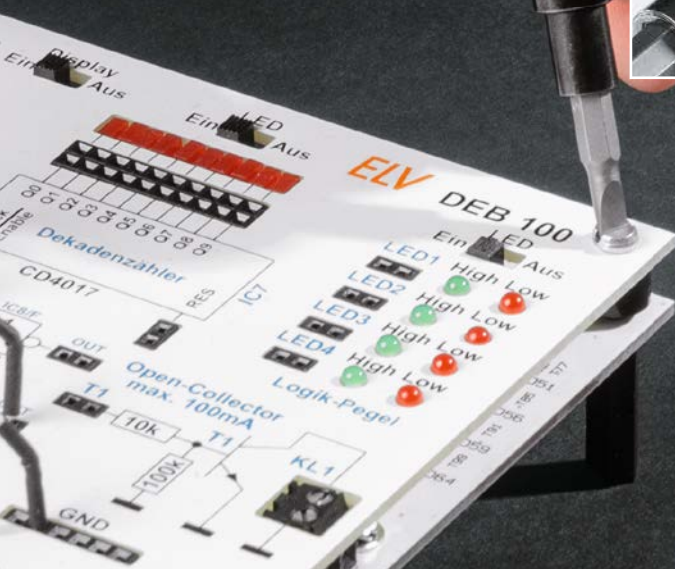
### TECHNISCHE DATEN

Akkuspannung	3,7 V
Akku-Kapazität	260 mAh
Akku-Ladezeit	ca. 45 Minuten
Drehmoment	0,25–0,35 Nm
Leerlaufdrehzahl	150 1/min
Akku wechselbar	nein

Abm. (ø x L): 16 x 182 mm,  
Gewicht (inkl. Akku): 780 g



LED-Arbeitslicht



Lieferumfang